



## **Система гнучких гофрованих труб з поліаміду Octopus**

## **System of flexible corrugated pipes made of polyamide Octopus**

Система індустріальних гофрованих труб з поліаміду	Industrial corrugated pipe system made of polyamide	104
Акcesуари для індустріальних труб з поліаміду	Accessories for industrial pipes made of polyamide	110
Таблиця підбору поліамідних труб і акcesуарів	Table of selection of polyamide pipes and accessories	116

# ■ Сфера застосування

## Scope

### Система індустріальних гофрованих труб з поліаміду

### Industrial polyamide corrugated pipe system

Система індустріальних гофрованих труб призначена для захисту кабелів в індустріальному обладнанні. Зносостійкі, ударо- і вібростійкі, ультрафіолетостійкі, стійкі впливу агресивних середовищ (масел, розчинників, тощо). Труби є чудовим захистом кабелю на промислових підприємствах.

The system of industrial corrugated pipes is intended for protection of cables in the industrial equipment. Wear-resistant, shock- and vibration-resistant, ultraviolet-resistant, resistant to aggressive environments (oils, solvents, etc.) Pipes are an excellent cable protection in industrial enterprises.



#### Транспортна інфраструктура

Висока ударна міцність і стійкість до ультрафіолету, а також широкий діапазон монтажних і експлуатаційних температур

#### Transport infrastructure

High impact strength and resistance to ultraviolet and also wide range of installation and operational temperatures

#### Порти і верфі

Температура монтажу та експлуатації від -40 до +105 °C зі ступенем захисту від IP66 до IP68

#### Ports and shipyards

Installation and operating temperature from -40 to +105 °C with degree of protection from IP66 to IP68



#### Виробничо-складські приміщення

Гнучка гофрована труба не поширює горіння, і забезпечує захист людей та електрообладнання

#### Production and storage facilities

Flexible corrugated pipe does not spread combustion, and provides protection for people and electrical equipment



#### Житлова нерухомість

Підвищена стійкість до вологи, висока еластичність і ударостійкість

#### Residential Properties

Increased resistance to moisture, high elasticity and impact resistance



#### Індустріальне обладнання

Захист проводів і кабелів, що входять до складу промислових верстатів і агрегатів

**Industrial equipment**  
Protection of wires and cables that are part of industrial machines and assemblies



#### Промислові конвеєри і виробничі лінії

Захист проводів і кабелів, що входять до складу виробничих потокових ліній

**Industrial conveyors and production lines**  
Protection of wires and cables in production lines



#### Промислові роботи

Захист проводів і кабелів, що входять до складу автоматизованих виробничих систем

**Industrial robots**  
Protection of wires and cables that are part of automated production systems



**Відеоспостереження**  
Захист проводів живлення камер вуличного відеоспостереження  
**CCTV**  
Protection of power wires for outdoor cameras



**Електричні шафи**  
Захист внутрішньої розводки розподільних шаф  
**Electrical cabinets**  
Protection of the internal wiring of switch cabinets



**Слабкоструміві мережі**  
Захист телефонних, телевізійних, комп'ютерних, оптоволоконних кабелів  
**Low-voltage networks**  
Protection of telephone, television, computer, fiber-optic cables

## Відмінні особливості Distinctive features

- **Морозостійкість**  
зберігає гнучкість при  $-40\text{ }^{\circ}\text{C}$
- **Теплостійкість до  $+105\text{ }^{\circ}\text{C}$**   
короткочасний вплив до  $+150\text{ }^{\circ}\text{C}$
- **Не містить галогенів**
- **Стойкість до ультрафіолету**
- **Стойкість до агресивним рідин і газів**
- **Екстремально висока ударна міцність**
- **Висока гнучкість**  
Не менш як 200 000 вигинів

- **Frost resistance**  
retains flexibility at  $-40\text{ }^{\circ}\text{C}$
- **Heat resistance up to  $+105\text{ }^{\circ}\text{C}$**   
Short-term exposure to  $+150\text{ }^{\circ}\text{C}$
- **Halogen-free**
- **Ultraviolet resistance**
- **Resistance to aggressive liquids and gases**
- **Extremely high impact strength**
- **High flexibility**  
At least 200,000 bends

**Просте стикування труби з аксесуаром**  
Проводиться простим защелкивание

**Simple docking of a pipe with an accessory**  
Made by simple snapping

**Швидка ідентифікація діаметра**  
Вказано номінальний діаметр

**Quick identification of the diameter**  
Nominal diameter specified

**12 граней**  
Для затягування накидним ключем

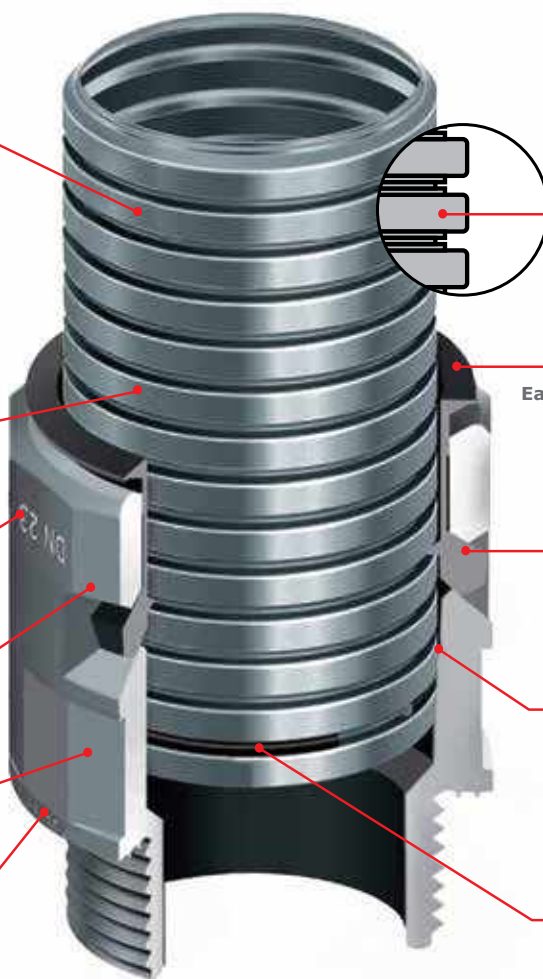
**12 faces**  
For tightening with a spanner

**6 граней**  
Для затягування ріжковим ключем

**6 faces**  
For tightening with an open-end wrench

**Швидка ідентифікація різьби**  
Вказано тип і розмір різьби

**Quick thread identification**  
The type and size of a carving are specified



**Унікальний профіль**  
Ідеальна стиківка з аксесуарами

**Unique profile**  
Perfect docking with accessories

**Просте вилучення труби із аксесуара**  
Досить натиснути на замок фіксатора

**Easy removal of the pipe from the accessory**  
Just press the latch lock

**Надійність з'єднання**  
6 замків охоплюють трубу з усіх боків і надійно утримують в аксесуарі

**Connection reliability**  
6 locks cover the pipe from all sides and securely held in the accessory

**Конічний внутрішній діаметр**  
Забезпечує ступінь захисту IP66 без застосування ущільнювальних кілець

**Conical inner diameter**  
Provides IP66 protection without O-rings

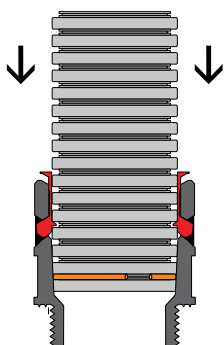
**Водонепроникність**  
Кільце ущільнювача PAR і прокладка PAMP забезпечують ступінь захисту IP68

**Water resistance**  
PAR o-ring and PAMP gasket provide degree of protection IP68

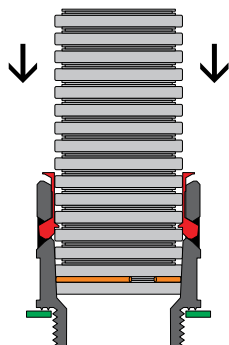
## Переваги Advantage

- унікальний профіль труби забезпечує ідеальне сполучення труб з аксесуарами;
  - ідентичний матеріал труб і аксесуарів (єдиний температурний діапазон експлуатації, хімічна і УФ стійкість);
  - швидке і надійне з'єднання труб з аксесуарами (труба замикається в аксесуар);
  - простий демонтаж труб із аксесуару (достить натиснути на замок фіксатора);
  - висока механічна міцність і хімічна стійкість;
  - ідеальна герметизація.
- the unique pipe profile provides an ideal combination of pipes with accessories;
  - identical material of pipes and accessories (uniform temperature range of operation, chemical and UV resistance);
  - fast and reliable connection of pipes with accessories (the pipe is locked in an accessory);
  - simple dismantling of pipes from an accessory (it is enough to press the lock of a clamp);
  - high mechanical strength and chemical resistance;
  - perfect sealing.

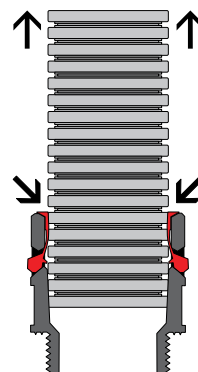
## Схема з'єднання гнучких поліамідних труб і аксесуарів Connection diagram of flexible polyamide pipes and accessories



Ступінь захисту IP66 без застосування ущільнювальних прокладок PAMP.  
Degree of protection IP66 without PAMP gaskets.

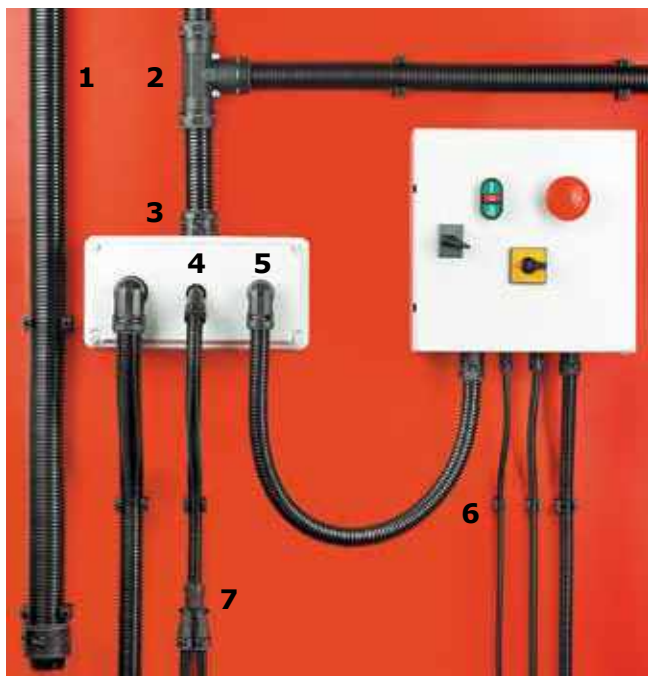


Ступінь захисту IP68 з ущільнювачами PAR і ущільнювальних прокладок PAMP.  
IP68 protection with PAR O-rings and PAMP gaskets.



Для вилучення труби із аксесуара достить натиснути на замок фіксатора.  
To remove the pipe from the accessory, simply press the lock on the retainer.

## Склад системи System composition



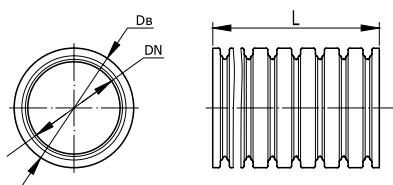
1. Індустріальна гофрована труба із поліаміду;
2. Трійник, IP66 / IP68;
3. Муфта труба-коробка, IP66 / IP68;
4. Муфта 45° труба-коробка, IP66 / IP68;
5. Муфта 90° труба-коробка, IP66 / IP68;
6. Тримачі;
7. Розгалужувач, IP66 / IP68.

1. Industrial corrugated polyamide pipe;
2. Tee, IP66 / IP68;
3. Pipe-box coupling, IP66 / IP68;
4. 45° pipe-box coupling, IP66 / IP68;
5. 90° pipe-box coupling, IP66 / IP68;
6. Holders;
7. Splitter, IP66 / IP68.

# ■ Гнучка гофрована труба з поліаміду

## Flexible corrugated pipe made polyamide

### НВ



#### Призначення:

- захист проводів і кабелів від механічних пошкоджень, захист індустріального обладнання, електричних машин, тощо від термічного та хімічного впливів.

#### Відмінні особливості:

- стійкість до агресивних середовищ;
- стійкість до ультрафіолету;
- широкий діапазон монтажних і експлуатаційних температур.

#### Appointment:

- protection of wires and cables from mechanical damage, protection of industrial equipment, electrical machines, etc. from thermal and chemical influences.

#### Distinctive features:

- resistance to aggressive environments;
- resistance to ultraviolet light;
- wide range of installation and operating temperatures.

### без протяжки / without broach

НОМІНАЛЬНИЙ ДІАМЕТР NOMINAL DIAMETER	ВНУТРІШНІЙ ДІАМЕТР* INNER DIAMETER*	ЗОВНІШНІЙ ДІАМЕТР* EXTERNAL DIAMETER*	МІНІМАЛЬНИЙ РАДІУС ВИГИНУ MINIMUM BENDING RADIUS	КІЛЬКІСТЬ У БУХТІ QUANTITY IN THE BAY	КОД ТРУБИ PIPE CODE
мм / mm	мм / mm	мм / mm	мм / mm	м / m	
7	6,8	10,1	15	50	PA600710HB
10	9,7	13,0	20	50	PA601013HB
12	12,2	15,8	30	50	PA601216HB
17	16,8	21,2	40	50	PA601721HB
23	22,6	28,5	55	50	PA602329HB
29	28,3	34,5	65	25	PA602935HB
36	36,3	42,5	80	15	PA603643HB
48	47,4	54,5	95	15	PA604855HB

\* – Допуск на зовнішній і внутрішній діаметри становить  $\pm 0,5$  мм.

\* – Tolerance for outer and inner diameters is  $\pm 0.5$  mm.

#### ХАРАКТЕРИСТИКИ SPECIFICATIONS

#### ЗНАЧЕННЯ VALUES

Ступінь захисту Degree of protection	IP66 / IP68 (ДСТУ EN 60529) IP66 / IP68 (National Standard of Ukraine EN 60529)
	IP66 без використання ущільнювальних прокладок / IP 66 without gaskets
	IP68 з використанням ущільнювальних кілець і ущільнювальних прокладок / IP68 using O-rings and gaskets
Температура монтажу та експлуатації Installation and operating temperature	від -40 °C до +105 °C from -40 °C to +105 °C
Короточасний температурний вплив Short-term temperature exposure	150 °C (протягом 15 хвилин) 150 °C (within 15 minutes)
Гнучкість / Flexibility	не менш як 200 000 вигинів / not less than 200,000 bends
Міцність (опір на стискання при 20 °C) Strength (resistance to compression at 20 °C)	понад 250 Н на 5 см* over 250 N by 5 cm*
Розривна міцність Breaking strength	не менш як 300 Н для труб з номінальним діаметром менше 12 мм not less than 300 N for pipes with a nominal diameter of less than 12 mm  не менш як 600 Н для труб з номінальним діаметром більше 17 мм not less than 600 N for pipes with a nominal diameter of more than 17 mm
Ударна міцність при -40 °C Impact strength at -40 °C	не менш як 1 Дж not less than 1 J
Колір / Colour	чорний / black
Опір ізоляції Insulation resistance	не менш як 100 МОм (500 В протягом 1 хвилини) not less than 100 MOhm (500 V for 1 minute)
Діелектрична міцність / Dielectric strength	не менш як 2000 В (50 Гц протягом 15 хвилин) / not less than 2000 V (50 Hz for 15 minutes)
Вміст галогенів / Halogen content	в межах допустимих норм / within acceptable limits
Стійкість до ультрафіолету / Ultraviolet resistance	відповідно до ДСТУ 8280 метод 211-1 / in accordance with National Standard of Ukraine 8220 method 211-1
Хімічна стійкість*** Chemical resistance***	Стійкість до речовин: ацетон, бензин, бутан, бутанон, гліколь, гліцерин, дизельне паливо, машинне масло, метанол, мінеральні масла, сірчистий вуглець, скипидар, трансформаторне масло, хлорид натрію, етанол, етилацетат, ефір. Обмежена стійкість до речовин: анілін, борна кислота (10% вод. розчин), бутанова кислота, молочна кислота (5% вод. розчин), сульфат міді (10% вод. розчин), трихлоретилен, хлорид калію (5% вод. розчин), хлористий кальцій (10% вод. розчин). Відсутня стійкість до речовин: азотна кислота, мурашина кислота (10% вод. розчин), озон (газ), сірчана кислота (2% вод. розчин), оцтова кислота (10% вод. розчин), фосфорна кислота (10% вод. розчин), хлорид заліза (10% вод. розчин), хлористий водень (2% вод. розчин), хромова кислота (1% вод. розчин). Resistance to substances: acetone, gasoline, butane, butanone, glycol, glycerin, diesel fuel, machine oil, methanol, mineral oils, carbon sulphide, turpentine, transformer oil, sodium chloride, ethanol, ethyl acetate, ether. Limited resistance to substances: aniline, boric acid (10% aqueous solution), butanoic acid, lactic acid (5% aqueous solution), copper sulfate (10% aqueous solution), trichlorethylene, potassium chloride (5% aqueous solution), calcium chloride (10% aqueous solution). Lack of resistance to substances: nitric acid, formic acid (10% aqueous solution), ozone (gas), sulfuric acid (2% aqueous solution), acetic acid (10% aqueous solution), phosphoric acid (10% aqueous solution), ferric chloride (10% aqueous solution), hydrogen chloride (2% aqueous solution), chromic acid (1% aqueous solution)

\*\* – Деформація при заявленому зусиллі стиснення не більше 25%  $\pm$  5% від початкового діаметра.

\*\*\* – За даними технологічних довідників

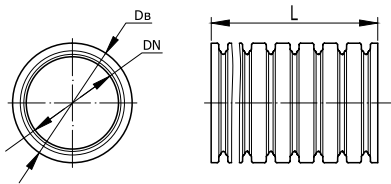
\*\* – Deformation at the declared compression force no more than 25%  $\pm$  5% of the initial diameter.

\*\*\* – According to technological reference books

# ■ Гнучка гофрована труба з поліаміду, що не підтримує горіння

## Flexible corrugated pipe made of non-combustible polyamide

### F2



#### Призначення:

• захист проводів і кабелів від механічних пошкоджень, захист індустріального обладнання, електричних машин, тощо від термічного та хімічного впливів.

#### Відмінні особливості:

- стійкість до агресивних середовищ;
- стійкість до ультрафіолету;
- широкий діапазон монтажних і експлуатаційних температур;
- не містить галогенів;
- не підтримує горіння.

#### Appointment:

• protection of wires and cables from mechanical damage, protection of industrial equipment, electrical machines, etc. from thermal and chemical influences.

#### Distinctive features:

- resistance to aggressive environments;
- resistance to ultraviolet light;
- wide range of installation and operating temperatures;
- does not contain halogens;
- does not support combustion.

### без протяжки / without broach

НОМІНАЛЬНИЙ ДІАМЕТР NOMINAL DIAMETER мм / mm	ВНУТРІШНІЙ ДІАМЕТР* INNER DIAMETER* мм / mm	ЗОВНІШНІЙ ДІАМЕТР* EXTERNAL DIAMETER* мм / mm	МІНІМАЛЬНИЙ РАДІУС ВИГИНУ MINIMUM BENDING RADIUS мм / mm	КІЛЬКІСТЬ У БУХТІ QUANTITY IN THE BAY м / m	КОД ТРУБИ PIPE CODE
7	6,8	10,1	15	50	PA600710F2
10	9,7	13,0	20	50	PA601013F2
12	12,2	15,8	30	50	PA601216F2
17	16,8	21,2	40	50	PA601721F2
23	22,6	28,5	55	50	PA602329F2
29	28,3	34,5	65	25	PA602935F2
36	36,3	42,5	80	15	PA603643F2
48	47,4	54,5	95	15	PA604855F2

\* – Допуск на зовнішній і внутрішній діаметри становить  $\pm 0,5$  мм.

\* – Tolerance for outer and inner diameters is  $\pm 0.5$  mm.

#### ХАРАКТЕРИСТИКИ SPECIFICATIONS

#### ЗНАЧЕННЯ VALUES

ХАРАКТЕРИСТИКИ SPECIFICATIONS	ЗНАЧЕННЯ VALUES
Ступінь захисту Degree of protection	IP66 / IP68 (ДСТУ EN 60529) IP66 / IP68 (National Standard of Ukraine EN 60529)
	IP66 без використання ущільнювальних прокладок / IP 66 without gaskets IP68 з використанням ущільнювальних кілець і ущільнювальних прокладок / IP68 using O-rings and gaskets
Температура монтажу та експлуатації Installation and operating temperature	від -40 °C до +105 °C from -40 °C to +105 °C
Короточасний температурний вплив Short-term temperature exposure	150 °C (протягом 15 хвилин) 150 °C (within 15 minutes)
Гнучкість / Flexibility	не менш як 200 000 вигинів / not less than 200,000 bends
Міцність (опір на стискання при 20 °C) Strength (resistance to compression at 20 °C)	понад 250 Н на 5 см* over 250 N by 5 cm*
Розривна міцність Breaking strength	не менш як 300 Н для труб з номінальним діаметром менше 12 мм not less than 300 N for pipes with a nominal diameter of less than 12 mm не менш як 600 Н для труб з номінальним діаметром більше 17 мм not less than 600 N for pipes with a nominal diameter of more than 17 mm
Ударна міцність при -40 °C Impact strength at -40 °C	не менш як 1 Дж not less than 1 J
Колір / Colour	чорний / black
Опір ізоляції Insulation resistance	не менш як 100 МОм (500 В протягом 1 хвилини) not less than 100 MOhm (500 V for 1 minute)
Діелектрична міцність / Dielectric strength	не менш як 2000 В (50 Гц протягом 15 хвилин) / not less than 2000 V (50 Hz for 15 minutes)
Вміст галогенів / Halogen content	менше 1% (час загасання до 30 с) / less than 1% (decay time up to 30 s)
Стійкість до ультрафіолету / Ultraviolet resistance	відповідно до ДСТУ 8280 метод 211-1 / in accordance with National Standard of Ukraine 8220 method 211-1
Хімічна стійкість*** Chemical resistance***	Стійкість до речовин: ацетон, бензин, бутан, бутанон, гліколь, гліцерин, дизельне паливо, машинне масло, метанол, мінеральні масла, сірчистий вуглець, скипидар, трансформаторне масло, хлорид натрію, етанол, етилацетат, ефір. Обмежена стійкість до речовин: анілін, борна кислота (10% вод. розчин), бутанова кислота, молочна кислота (5% вод. розчин), сульфат міді (10% вод. розчин), трихлоретилен, хлорид калію (5% вод. розчин), хлористий кальцій (10% вод. розчин). Відсутня стійкість до речовин: азотна кислота, мурашина кислота (10% вод. розчин), озон (газ), сірчана кислота (2% вод. розчин), оцтова кислота (10% вод. розчин), фосфорна кислота (10% вод. розчин), хлорид заліза (10% вод. розчин), хлористий водень (2% вод. розчин), хромова кислота (1% вод. розчин). Resistance to substances: acetone, gasoline, butane, butanone, glycol, glycerin, diesel fuel, machine oil, methanol, mineral oils, carbon sulphide, turpentine, transformer oil, sodium chloride, ethanol, ethyl acetate, ether. Limited resistance to substances: aniline, boric acid (10% aqueous solution), butanoic acid, lactic acid (5% aqueous solution), copper sulfate (10% aqueous solution), trichlorethylene, potassium chloride (5% aqueous solution), calcium chloride (10% aqueous solution). Lack of resistance to substances: nitric acid, formic acid (10% aqueous solution), ozone (gas), sulfuric acid (2% aqueous solution), acetic acid (10% aqueous solution), phosphoric acid (10% aqueous solution), ferric chloride (10% aqueous solution), hydrogen chloride (2% aqueous solution), chromic acid (1% aqueous solution)

\*\* – Деформація при заявленому зусиллі стиснення не більше 25%  $\pm$  5% від початкового діаметра.

\*\*\* – За даними технологічних довідників

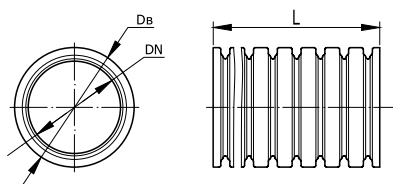
\*\* – Deformation at the declared compression force no more than 25%  $\pm$  5% of the initial diameter.

\*\*\* – According to technological reference books

# Гнучка гофрована труба з поліаміду, що не підтримує горіння

## Flexible corrugated pipe made of non-combustible polyamide

### F0



#### Призначення:

- захист проводів і кабелів від механічних пошкоджень, захист від термічного, хімічного впливу індустріального обладнання, електричних машин, тощо.

#### Відмітні особливості:

- стійкість до агресивних середовищ;
- стійкість до ультрафіолету;
- широкий діапазон монтажних і експлуатаційних температур;
- не містить галогенів;
- не підтримує горіння.

#### Appointment:

- protection of wires and cables from mechanical damage, protection from thermal, chemical effects of industrial equipment, electrical machines, etc.

#### Distinctive features:

- resistance to aggressive environments;
- resistance to ultraviolet light;
- wide range of installation and operating temperatures;
- does not contain halogens;
- does not support combustion.

### без протяжки / without broach

НОМІНАЛЬНИЙ ДІАМЕТР NOMINAL DIAMETER MM / mm	ВНУТРІШНІЙ ДІАМЕТР* INNER DIAMETER* MM / mm	ЗОВНІШНІЙ ДІАМЕТР* EXTERNAL DIAMETER* MM / mm	МІНІМАЛЬНИЙ РАДІУС ВИГИНУ MINIMUM BENDING RADIUS MM / mm	КІЛЬКІСТЬ У БУХТІ QUANTITY IN THE BAY M / m	КОД ТРУБИ PIPE CODE
7	6,8	10,1	15	50	PA600710F0
10	9,7	13,0	20	50	PA601013F0
12	12,2	15,8	30	50	PA601216F0
17	16,8	21,2	40	50	PA601721F0
23	22,6	28,5	55	50	PA602329F0
29	28,3	34,5	65	25	PA602935F0
36	36,3	42,5	80	15	PA603643F0
48	47,4	54,5	95	15	PA604855F0

\* – Допуск на зовнішній і внутрішній діаметри становить  $\pm 0,5$  мм.

\* – Tolerance for outer and inner diameters is  $\pm 0.5$  mm.

#### ХАРАКТЕРИСТИКИ SPECIFICATIONS

#### ЗНАЧЕННЯ VALUES

Ступінь захисту Degree of protection	IP66 / IP68 (ДСТУ EN 60529) IP66 / IP68 (National Standard of Ukraine EN 60529)
Температура монтажу та експлуатації Installation and operating temperature	від -40 °C до +105 °C from -40 °C to +105 °C
Короткочасний температурний вплив Short-term temperature exposure	150 °C (протягом 15 хвилин) 150 °C (within 15 minutes)
Гнучкість / Flexibility	не менш як 10 000 вигинів / not less than 10,000 bends
Міцність (опір на стиснення при 20 °C) Strength (resistance to compression at 20 °C)	понад 200 Н на 5 см** over 200 N by 5 cm**
Розривна міцність Breaking strength	не менш як 200 Н для труб з номінальним діаметром менше 7 мм not less than 200 N for pipes with a nominal diameter of less than 7 mm не менш як 300 Н для труб з номінальним діаметром більше 7 мм not less than 300 N for pipes with a nominal diameter of more than 7 mm
Ударна міцність при -40 °C Impact strength at -40 °C	не менш як 1 Дж not less than 1 J
Колір / Colour	чорний / black
Опір ізоляції / Insulation resistance	не менш як 100 МОм (500 В протягом 1 хвилини) / not less than 100 MOhm (500 V for 1 minute)
Вміст галогенів / Halogen content	до 3% (час загасання до 10 с) / up to 3% (decay time up to 10 s)
Стойкість до ультрафіолету / Ultraviolet resistance	відповідно до ДСТУ 8280 метод 211-1 / in accordance with National Standard of Ukraine 8220 method 211-1 Стойкість до речовин: ацетон, бензин, бутан, бутанон, гліколь, гліцерин, дизельне паливо, машинне масло, метанол, мінеральні масла, сірчистий вуглець, скипидар, трансформаторне масло, хлорид натрію, етанол, етилацетат, ефір. Обмежена стійкість до речовин: анілін, борна кислота (10% вод. розчин), бутанова кислота, молочна кислота (5% вод. розчин), сульфат міді (10% вод. розчин), трихлоретилен, хлорид калію (5% вод. розчин), хлористий кальцій (10% вод. розчин). Відсутня стійкість до речовин: азотна кислота, мурашина кислота (10% вод. розчин), озон (газ), сірчана кислота (2% вод. розчин), оцтова кислота (10% вод. розчин), фосфорна кислота (10% вод. розчин), хлорид заліза (10% вод. розчин), хлористий водень (2% вод. розчин), хромова кислота (1% вод. розчин). Resistance to substances: acetone, gasoline, butane, butanone, glycol, glycerin, diesel fuel, machine oil, methanol, mineral oils, carbon sulphide, turpentine, transformer oil, sodium chloride, ethanol, ethyl acetate, ether. Limited resistance to substances: aniline, boric acid (10% aqueous solution), butanoic acid, lactic acid (5% aqueous solution), copper sulfate (10% aqueous solution), trichlorethylene, potassium chloride (5% aqueous solution), calcium chloride (10% aqueous solution). Lack of resistance to substances: nitric acid, formic acid (10% aqueous solution), ozone (gas), sulfuric acid (2% aqueous solution), acetic acid (10% aqueous solution), phosphoric acid (10% aqueous solution), ferric chloride (10% aqueous solution), hydrogen chloride (2% aqueous solution), chromic acid (1% aqueous solution)
Хімічна стійкість*** Chemical resistance***	

\*\* – Деформація при заявленому зусиллі стиснення не більше 25%  $\pm$  5% від початкового діаметра.

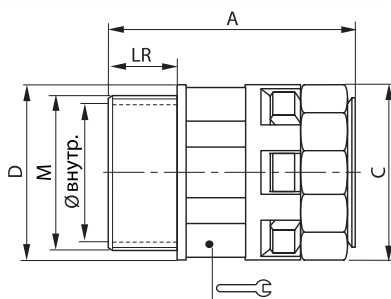
\*\*\* – За даними технологічних довідників

\*\* – Deformation at the declared compression force no more than 25%  $\pm$  5% of the initial diameter.

\*\*\* – According to technological reference books

# ■ Аксесуари для індустріальних гофрованих труб Accessories for industrial corrugated pipes

## Муфта труба-коробка, IP66 / IP68 Coupling pipe-box, IP66 / IP68



### Призначення:

• введення гофрованих поліамідних труб в корпуси обладнання, шафи, щитки, розподільні коробки.

### Відмітні особливості:

- матеріал: поліамід (PA6);
- колір чорний;
- температура експлуатації: від -40 °C до +105 °C (короткочасний вплив до +150 °C);
- ступінь захисту IP66 без ущільнювачів / IP68 з ущільнювачами PAR і PAMP;
- просте і надійне з'єднання з трубою;
- не містить галогенів.

### Appointment:

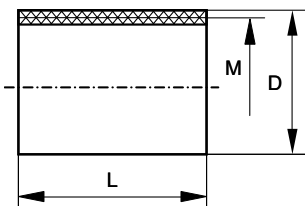
• entry of corrugated polyamide pipes into equipment cases, cabinets, shields, junction boxes.

### Distinctive features:

- material: polyamide (PA6);
- black color;
- operating temperature: from -40 °C to +105 °C (short-term exposure up to +150 °C);
- degree of protection IP66 without seals / IP68 with seals PAR and PAMP;
- simple and reliable docking with the pipe;
- does not contain halogens.

НОМІНАЛЬНИЙ ДІАМЕТР NOMINAL DIAMETER	РОЗМІРИ, мм DIMENSIONS, mm	УПАКОВКА PACKAGING	КОД CODE							
				мм / mm	M	Ø внутр. / Ø int.	A	C	D	ключ / Key
7	M12x1,5	6,5	35	19	17	15	11	1	PAM07M12N	
10	M16x1,5	10,0	37	21	21	18	11	1	PAM10M16N	
12	M16x1,5	10,0	37	26	25	20	11	1	PAM12M16N	
12	M20x1,5	14,0	37	26	25	20	11	1	PAM12M20N	
17	M20x1,5	14,5	44	31	30	27	11	1	PAM17M20N	
17	M25x1,5	18,5	45	31	34	27	12	1	PAM17M25N	
23	M25x1,5	18,5	48	37	37	34	12	1	PAM23M25N	
23	M32x1,5	25,5	51	37	42	34	15	1	PAM23M32N	
29	M32x1,5	25,5	52	46	46	42	15	1	PAM29M32N	
29	M40x1,5	32,0	56	46	52	42	16	1	PAM29M40N	
36	M40x1,5	32,0	60	54	54	50	19	1	PAM36M40N	
36	M50x1,5	42,0	60	54	62	50	19	1	PAM36M50N	
48	M50x1,5	42,0	61	69	69	66	19	1	PAM48M50N	
48	M63x1,5	54,0	61	69	75	66	19	1	PAM48M63N	

## Втулка з'єднувальна Coupling sleeve



### Призначення:

• з'єднання муфт труба-коробка, дві муфти труба-коробка PAM і одна з'єднана втулка PADM утворюють сполучну муфту для поліамідних труб.

### Відмітні особливості:

- внутрішня метрична різьба;
- матеріал: АБС-пластик;
- колір чорний;
- температура експлуатації: від -25 °C до +60 °C.

### Appointment:

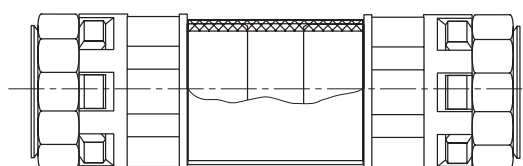
• a pipe-to-box coupling, two pipe-to-box couplings PAM and one PADM coupled sleeve form a coupling for polyamide pipes.

### Distinctive features:

- internal metric thread;
- material: ABS plastic;
- black color;
- operating temperature: from -25° C to +60 °C.

M	РОЗМІРИ, мм DIMENSIONS, mm		УПАКОВКА PACKAGING шт. / pcs.	КОД CODE
	D	L		
M16x1,5	19,70	30,80	10	PADM16
M20x1,5	23,85	33,65	10	PADM20
M25x1,5	29,80	39,60	5	PADM25
M32x1,5	36,90	44,50	2	PADM32
M40x1,5	46,90	50,00	2	PADM40
M50x1,5	56,80	54,70	2	PADM50
M63x1,5	70,60	60,30	2	PADM63

## Схема комплектації муфти труба-труба для індустріальних труб Scheme of completing a pipe-pipe coupling for industrial pipes



### Приклад комплектації.

**2 муфти труба-коробка (PAM) + втулка сполучна (PADM):**

- PA611721F2 – труба;
- PAM17M20N – 2 муфти труба-коробка;
- PADM20 – 1 втулка сполучна.

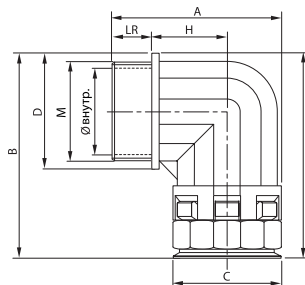
### Package example.

**2 couplings pipe-box (PAM) + connecting sleeve (PADM):**

- PA611721F2 – pipe;
- PAM17M20N – 2 pipe-box couplings;
- PADM20 – 1 connecting sleeve.



## Муфта 90 градусів труба-коробка, IP66 / IP68 Coupling 90 degree pipe-box, IP66 / IP68



### Призначення:

- введення гофрованих поліамідних труб в корпуси обладнання, шафи, щитки, распаячные коробки під кутом 90 градусів.

### Відмітні особливості:

- матеріал: поліамід (PA6);
- колір чорний;
- температура експлуатації: від -40 °C до +105 °C (короточасний вплив до +150 °C);
- ступінь захисту IP66 без ущільнювачів / IP68 з ущільнювачами PAR і PARM;
- просте і надійне з'єднання з трубою;
- не містить галогенів.

### Appointment:

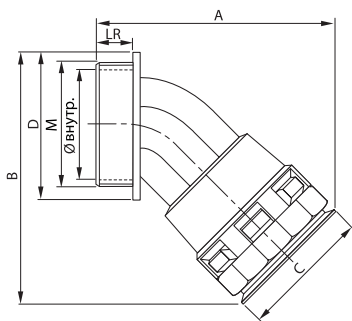
- input of corrugated polyamide pipes; input to equipment cases, cabinets, shields, junction boxes at an angle of 90 degrees.

### Distinctive features:

- material: polyamide (PA6);
- black color;
- operating temperature: from -40 °C to +105 °C (short-term exposure up to +150 °C);
- degree of protection IP66 without seals / IP68 with seals PAR and PARM;
- simple and reliable docking with the pipe;
- does not contain halogens.

НОМИНАЛЬНИЙ ДІАМЕТР NOMINAL DIAMETER	РОЗМІРИ, мм DIMENSIONS, mm	УПАКОВКА PACKAGING	КОД CODE							
				мм / mm	M	Ø внутр. / Ø int.	A	B	C	D
10	M16x1,5	10,0	35	42	21	21	11	11	1	PAN10M16N
12	M16x1,5	10,5	39	44	25	23	15	11	1	PAN12M16N
12	M20x1,5	12,3	39	45	25	26	15	11	1	PAN12M20N
17	M20x1,5	14,5	45	58	30	30	18	11	1	PAN17M20N
23	M25x1,5	18,5	53	66	36	37	23	12	1	PAN23M25N
29	M32x1,5	25,5	66	76	45	46	27	15	1	PAN29M32N
36	M40x1,5	32,0	79	89	54	55	33	19	1	PAN36M40N
48	M50x1,5	42,0	92	103	68	69	39	19	1	PAN48M50N

## Муфта 45 градусів труба-коробка, IP66 / IP68 Coupling 45 degree pipe-box, IP66 / IP68



### Призначення:

- введення гофрованих поліамідних труб в корпуси обладнання, шафи, щитки, розподільчі коробки під кутом 45 градусів.

### Відмітні особливості:

- матеріал: поліамід (PA6);
- колір чорний;
- температура експлуатації: від -40 °C до +105 °C (короточасний вплив до +150 °C);
- ступінь захисту IP66 без ущільнювачів / IP68 з ущільнювачами PAR і PARM;
- просте і надійне з'єднання з трубою;
- не містить галогенів.

### Appointment:

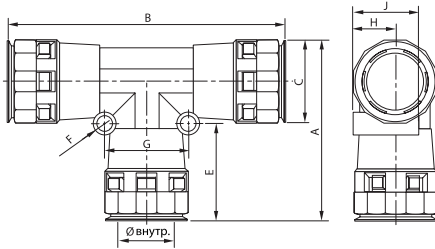
- entry of corrugated polyamide pipes into equipment cases, cabinets, shields, junction boxes at an angle of 45 degrees.

### Distinctive features:

- material: polyamide (PA6);
- black color;
- operating temperature: from -40 °C to +105 °C (short-term exposure up to +150 °C);
- degree of protection IP66 without seals / IP68 with seals PAR and PARM;
- simple and reliable docking with the pipe;
- does not contain halogens.

НОМИНАЛЬНИЙ ДІАМЕТР NOMINAL DIAMETER	РОЗМІРИ, мм DIMENSIONS, mm	УПАКОВКА PACKAGING	КОД CODE							
				мм / mm	M	Ø внутр. / Ø int.	A	B	C	D
12	M16x1,5	10,5	50	45	24	23	11	1	PAL12M16N	
17	M20x1,5	14,5	60	56	29	27	11	1	PAL17M20N	
23	M25x1,5	18,5	70	67	37	34	12	1	PAL23M25N	
29	M32x1,5	25,7	80	76	45	41	15	1	PAL29M32N	
36	M40x1,5	32,0	96	90	53	50	19	1	PAL36M40N	
48	M50x1,5	42,0	109	106	67	60	19	1	PAL48M50N	

## Трійник, IP66 / IP68 Tee, IP66 / IP68



### Призначення:

• Т-подібне з'єднання гофрованих поліамідних труб одного діаметра.

### Відмітні особливості:

- матеріал: поліамід (PA6);
- колір чорний;
- температура експлуатації: від -40 °C до +105 °C (короткочасний вплив до +150 °C);
- ступінь захисту IP66 без ущільнювачів / IP68 з ущільнювачами PAR і PAMP;
- просте і надійне з'єднання з трубою;
- не містить галогенів.

### Appointment:

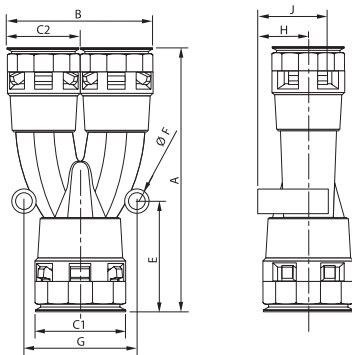
• T-shaped connection of corrugated polyamide pipes of the same diameter.

### Distinctive features:

- material: polyamide (PA6);
- black color;
- operating temperature: from -40 °C to +105 °C (short-term exposure up to +150 °C);
- degree of protection IP66 without seals / IP68 with seals PAR and PAMP;
- simple and reliable docking with the pipe;
- does not contain halogens.

НОМІНАЛЬНИЙ ДІАМЕТР NOMINAL DIAMETER	РОЗМІРИ, мм DIMENSIONS, mm							УПАКОВКА PACKAGING	КОД CODE
	мм / mm	M	Ø внутр. / Ø int.	A	B	C	D		
10	M16x1,5	10,5	50	45	24	23	11	1	PAT10N
12	M20x1,5	14,5	60	56	29	27	11	1	PAT12N
17	M25x1,5	18,5	70	67	37	34	12	1	PAT17N
23	M32x1,5	25,7	80	76	45	41	15	1	PAT23N
29	M40x1,5	32,0	96	90	53	50	19	1	PAT29N
36	M50x1,5	42,0	109	106	67	60	19	1	PAT36N

## Розгалужувач, IP66 / IP68 Splitter, IP66 / IP68



### Призначення:

• Y-подібне розгалуження гофрованих поліамідних труб.

### Відмітні особливості:

- матеріал: поліамід (PA6);
- колір чорний;
- температура експлуатації: від -40 °C до +105 °C (короткочасний вплив до +150 °C);
- ступінь захисту IP66 без ущільнювачів / IP68 з ущільнювачами PAR і PAMP;
- просте і надійне з'єднання з трубою;
- не містить галогенів.

### Appointment:

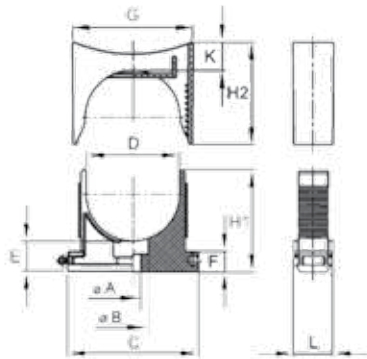
• Y-shaped branching of corrugated polyamide pipes.

### Distinctive features:

- material: polyamide (PA6);
- black color;
- operating temperature: from -40 °C to +105 °C (short-term exposure up to +150 °C);
- degree of protection IP66 without seals / IP68 with seals PAR and PAMP;
- simple and reliable docking with the pipe;
- does not contain halogens.

НОМІНАЛЬНИЙ ДІАМЕТР NOMINAL DIAMETER	РОЗМІРИ, мм DIMENSIONS, mm									УПАКОВКА PACKAGING	КОД CODE
	мм / mm	A	B	C1	C2	G	E	F	H		
17 + 2x12	89	47	18	14	34	37	5	9	24	1	PAY171212N
23 + 2x17	106	58	24	18	45	44	6	12	28	1	PAY231717N
29 + 2x23	118	74	30	24	52	45	6	15	35	1	PAY292323N
36 + 2x29	141	89	38	30	60	52	6	19	41	1	PAY362929N
48 + 2x36	153	106	49	38	76	54	7	25	50	1	PAY483636N

## Тримач з кришкою Holder with lid



### Призначення:

• кріплення жорстких гладких і гофрованих труб до поверхні стін, стель, підлог і перегородок; рекомендується для кріплення гофрованих труб, а також жорстких гладких труб до стелі.

### Відмітні особливості:

- матеріал: поліамід (PA6);
- колір чорний;
- температура експлуатації: від -40 °C до +105 °C (короточасний вплив до +150 °C);
- ступінь захисту IP66 без ущільнювачів / IP68 з ущільнювачами PAR і PARM;
- просте і надійне кріплення труби;
- не містить галогенів.

### Appointment:

• fastening of rigid smooth and corrugated pipes to the surface of walls, ceilings, floors and partitions; Recommended for fixing corrugated pipes and rigid smooth pipes to the ceiling.

### Distinctive features:

- material: polyamide (PA6);
- black color;
- operating temperature: from -40 °C to +105 °C (short-term exposure up to +150 °C);
- degree of protection IP66 without seals / IP68 with seals PAR and PARM;
- simple and reliable pipe fastening;
- does not contain halogens.

### НОМІНАЛЬНИЙ ДІАМЕТР NOMINAL DIAMETER

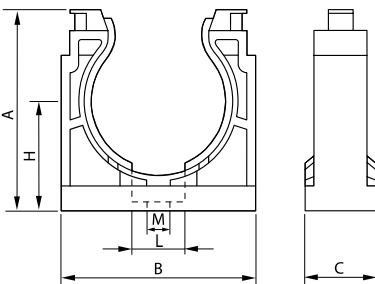
### РОЗМІРИ, мм DIMENSIONS, mm

### УПАКОВКА PACKAGING

### КОД CODE

мм / mm	A	B	C	D	F	H1	H2	G	L	шт. / pcs.	
7-17	5	10	32	20	10,5	30	25	29	14	260	PASW1017N
7-17	5	10	32	20	10,5	30	25	29	14	20	PASW1017N20
23-29	5	10	45	32	10,5	35	35	42	14	160	PASW2329N
23-29	5	10	45	32	10,5	35	35	42	14	20	PASW2329N20
36-48	5	10	63	50	10,5	47	47	60	14	80	PASW3648N
36-48	5	10	63	50	10,5	47	47	60	14	10	PASW3648N10

## Тримач Holder



### Призначення:

• кріплення гофрованих поліамідних труб до корпусів обладнання, поверхні стін, стель і перегородок.

### Характеристики:

- матеріал: поліамід (PA6.6);
- колір чорний;
- температура експлуатації: від -45 до +105 °C (витримує короточасний вплив до +150 °C);
- не містить галогенів.

### Appointment:

• fastening of corrugated polyamide pipes to equipment casings, wall surfaces, ceilings and partitions.

### Characteristics:

- material: polyamide (PA6.6);
- black color;
- operating temperature: from -45 to +105 °C (withstands short-term exposure to +150 °C);
- does not contain halogens.

### НОМІНАЛЬНИЙ ДІАМЕТР NOMINAL DIAMETER

### РОЗМІРИ, мм DIMENSIONS, mm

### ХОМУТ\* CLAMP\*

### ВАГА WEIGHT

### УПАКОВКА PACKAGING

### КОД CODE

мм / mm	A	B	C	H	M	L	мм / mm	г / g	шт. / pcs.	
7	20	17	20	12	4	7	75x2,5	2,2	1	PAS07N
10	23	21	20	14	5	9	75x2,5	2,8	1	PAS10N
12	26	25	20	15	5	9	75x2,5	3,6	1	PAS12N
17	32	32	20	18	5	15	140x3,5	5,8	1	PAS17N
23	41	40	20	23	6	15	140x3,5	9,4	1	PAS23N
29	47	46	20	26	6	15	160x4,5	10,8	1	PAS29N
36	57	56	20	32	6	15	160x4,5	15,4	1	PAS36N
48	70	70	20	39	6	15	180x4,5	21,0	1	PAS48N

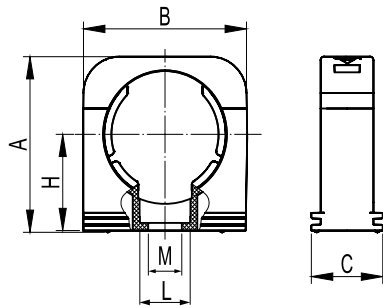
\* Рекомендований розмір кабельного хомута для додаткової фіксації труби в тримачі (стягується верхня частина тримача).

Монтаж тримачів виконувати гвинтами з плоскою голівкою.

\* Recommended cable clamp size for additional fixing of the pipe in the holder (the upper part of the holder is pulled together).

Mount the holders with flat head screws.

## Тримач з відкидною кришкою Holder with hinged lid



### Призначення:

• кріплення гофрованих поліамідних труб до корпусів обладнання, поверхні стін, стель і перегородок.

### Характеристики:

- матеріал: поліамід (PA6.6);
- колір чорний;
- температура експлуатації: від -45 до +105 °С (витримує короточасний вплив до +150 °С);
- не містить галогенів.

### Appointment:

• fastening of corrugated polyamide pipes to equipment casings, wall surfaces, ceilings and partitions.

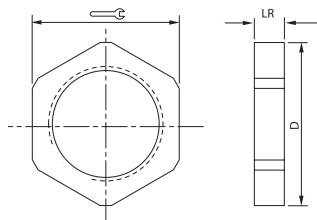
### Characteristics:

- material: polyamide (PA6.6);
- black color;
- operating temperature: from -45 to +105 °C (withstands short-term exposure to +150 °C);
- does not contain halogens.

НОМІНАЛЬНИЙ ДІАМЕТР NOMINAL DIAMETER	РОЗМІРИ, мм DIMENSIONS, mm						ВАГА WEIGHT	УПАКОВКА PACKAGING	КОД CODE
	мм / mm	A	B	C	H	M			
7	22	17	20	13	4	7,2	3,0	20	PASW07N
10	25	22	20	13	5	9,5	4,0	20	PASW10N
12	27	25	20	15	5	9,5	5,0	20	PASW12N
17	33	31	20	19	5	12,2	6,8	20	PASW17N
23	42	40	20	23	6	10,5	9,0	10	PASW23N
29	47	46	20	26	6	10,5	10,2	10	PASW29N
36	56	56	20	31	6	10,5	13,8	5	PASW36N
48	70	70	20	39	6	10,5	21,8	5	PASW48N

Монтаж тримачів виконувати ґвинтами з плоскою голівкою.  
Mount the holders with flat head screws.

## Гайка з метричної різьбою Nut with metric thread



### Призначення:

• фіксація поліамідних муфт до корпусів обладнання, шаф, щитків, відгалужувальних коробок.

### Відмітні особливості:

- матеріал: поліамід (PA6);
- колір чорний;
- температура експлуатації: від -40 °C до +105 °C (короткочасний вплив до +150 °C);
- не містить галогенів

### Appointment:

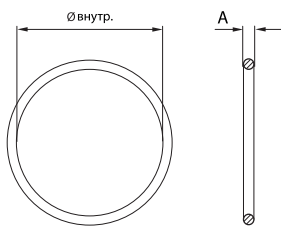
• fixing polyamide couplings to equipment cases, cabinets, shields, branch boxes.

### Distinctive features:

- material: polyamide (PA6);
- black color;
- operating temperature: from -40 °C to +105 °C (short-term exposure up to +150 °C);
- does not contain halogens

M	РОЗМІРИ, мм DIMENSIONS, mm		LR	УПАКОВКА PACKAGING шт. / pcs.	КОД CODE
	D	Ключ / Key			
M12x1,5	18	17	5	10	PAGM12N
M16x1,5	24	22	5	10	PAGM16N
M20x1,5	28	26	6	5	PAGM20N
M25x1,5	35	32	6	2	PAGM25N
M32x1,5	47	42	7	2	PAGM32N
M40x1,5	57	52	7	2	PAGM40N
M50x1,5	68	62	9	2	PAGM50N
M63x1,5	85	78	9	2	PAGM63N

## Кільце ущільнювальне Ring sealing



### Призначення:

• герметизація місць введення гофрованих труб в муфти, трійники, розгалужувачі, забезпечує ступінь захисту IP68.

### Відмінні особливості:

- Матеріал: гума NBR-70;
- Колір чорний;
- Температура експлуатації: від -30 °C до +100 °C.

### Appointment:

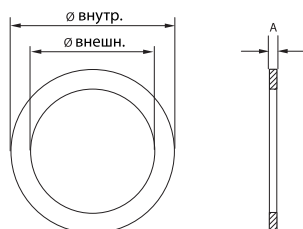
• sealing of corrugated pipe entry points into couplings, tees, splitters, ensures the degree of protection IP68.

### Distinctive features:

- Material: NBR-70 elastomer;
- Black color;
- Operating temperature: from -30 °C to +100 °C.

НОМІНАЛЬНИЙ ДІАМЕТР NOMINAL DIAMETER мм / mm	РОЗМІРИ, мм DIMENSIONS, mm		УПАКОВКА PACKAGING шт. / pcs.	КОД CODE
	Ø внутр. / Ø int.	A		
7	6,35	1,3	20	PAR07
10	10,0	1,3	20	PAR10
12	11,5	1,5	20	PAR12
17	16,0	1,8	10	PAR17
23	22,0	2,0	10	PAR23
29	29,0	2,0	5	PAR29
36	34,0	2,3	2	PAR36
48	44,6	2,4	2	PAR48

## Прокладка ущільнювальна Sealing gasket



### Призначення:

• герметизація місць введення муфт в корпусу обладнання, шафи, щитки, распаячние коробки, забезпечує ступінь захисту IP68.

### Відмінні особливості:

- Температура експлуатації: від -40 °C до +200 °C.

### Appointment:

• sealing of places for entering couplings into equipment cases, cabinets, shields, junction boxes, ensures the degree of protection IP68.

### Distinctive features:

- Operating temperature: from -40 °C to +200 °C.

M	РОЗМІРИ, мм DIMENSIONS, mm		A	УПАКОВКА PACKAGING шт. / pcs.	КОД CODE
	Ø внутр. / Ø int.	Ø зовн. / Ø outside			
M12x1,5	12,0	18,0	1,5	20	PAPM12
M16x1,5	16,0	22,0	1,5	20	PAPM16
M20x1,5	20,0	27,0	1,5	20	PAPM20
M25x1,5	25,0	35,0	1,5	10	PAPM25
M32x1,5	32,0	43,0	1,5	10	PAPM32
M40x1,5	40,0	55,0	1,5	5	PAPM40
M50x1,5	50,0	69,0	1,5	2	PAPM50
M63x1,5	63,0	82,0	1,5	2	PAPM63

## ■ Таблиця підбору поліамідних труб і аксесуарів

### Table of selection of polyamide pipes and accessories



НОМІНАЛЬНИЙ ДІАМЕТР NOMINAL DIAMETER	НАЯВНІСТЬ ПРОТЯЖКИ EXISTENCE OF A BROACH	КОД ТРУБИ PIPE CODE	МУФТА ТРУБА-КОРОБКА, IP66 / IP68 PIPE-BOX COUPLING, IP66 / IP68	МУФТА 90° ТРУБА-КОРОБКА, IP66 / IP68 COUPLING 90° PIPE-BOX, IP66 / IP68	МУФТА 45° ТРУБА-КОРОБКА, IP66 / IP68 COUPLING 45° PIPE-BOX, IP66 / IP68	ГАЙКА З МЕТРИЧНОЮ РІЗЬБОЮ NUT WITH METRIC THREAD	УЩІЛЬНЮВАЛЬНЕ КІЛЬЦЕ O-RING
7	Hi	PA600710F0	PAM07M12N	-	-	PAGM12N	PAR07
	Hi	PA600710F2	PAM07M12N	-	-	PAGM12N	PAR07
10	Hi	PA601013F0	PAM10M16N	PAN10M16N	-	PAGM16N	PAR10
	Hi	PA601013F2	PAM10M16N	PAN10M16N	-	PAGM16N	PAR10
12	Так	PA611216F0	PAM12M16N	PAN12M16N	PAL12M16N	PAGM16N	PAR12
			PAM12M20N	PAN12M20N	-	PAGM20N	PAR12
	Hi	PA601216F0	PAM12M16N	PAN12M16N	PAL12M16N	PAGM16N	PAR12
			PAM12M20N	PAN12M20N	-	PAGM20N	PAR12
	Так	PA611216F2	PAM12M16N	PAN12M16N	PAL12M16N	PAGM16N	PAR12
			PAM12M20N	PAN12M20N	-	PAGM20N	PAR12
	Hi	PA601216F2	PAM12M16N	PAN12M16N	PAL12M16N	PAGM16N	PAR12
			PAM12M20N	PAN12M20N	-	PAGM20N	PAR12
17	Так	PA611721F0	PAM17M20N	PAN17M20N	PAL17M20N	PAGM20N	PAR17
			PAM17M25N	-	-	PAGM25N	PAR17
	Hi	PA601721F0	PAM17M20N	PAN17M20N	PAL17M20N	PAGM20N	PAR17
			PAM17M25N	-	-	PAGM25N	PAR17
	Так	PA611721F2	PAM17M20N	PAN17M20N	PAL17M20N	PAGM20N	PAR17
			PAM17M25N	-	-	PAGM25N	PAR17
	Hi	PA601721F2	PAM17M20N	PAN17M20N	PAL17M20N	PAGM20N	PAR17
			PAM17M25N	-	-	PAGM25N	PAR17
23	Так	PA612329F0	PAM23M25N	PAN23M25N	PAL23M25N	PAGM25N	PAR23
			PAM23M32N	-	-	PAGM32N	PAR23
	Hi	PA602329F0	PAM23M25N	PAN23M25N	PAL23M25N	PAGM25N	PAR23
			PAM23M32N	-	-	PAGM32N	PAR23
	Так	PA612329F2	PAM23M25N	PAN23M25N	PAL23M25N	PAGM25N	PAR23
			PAM23M32N	-	-	PAGM32N	PAR23
	Hi	PA602329F2	PAM23M25N	PAN23M25N	PAL23M25N	PAGM25N	PAR23
			PAM23M32N	-	-	PAGM32N	PAR23
29	Так	PA612935F0	PAM29M32N	PAN29M32N	PAL29M32N	PAGM32N	PAR29
			PAM29M40N	-	-	PAGM40N	PAR29
	Hi	PA602935F0	PAM29M32N	PAN29M32N	PAL29M32N	PAGM32N	PAR29
			PAM29M40N	-	-	PAGM40N	PAR29
	Так	PA612935F2	PAM29M32N	PAN29M32N	PAL29M32N	PAGM32N	PAR29
			PAM29M40N	-	-	PAGM40N	PAR29
	Hi	PA602935F2	PAM29M32N	PAN29M32N	PAL29M32N	PAGM32N	PAR29
			PAM29M40N	-	-	PAGM40N	PAR29
36	Так	PA613643F0	PAM36M40N	PAN36M40N	PAL36M40N	PAGM40N	PAR36
			PAM36M50N	-	-	PAGM50N	PAR36
	Hi	PA603643F0	PAM36M40N	PAN36M40N	PAL36M40N	PAGM40N	PAR36
			PAM36M50N	-	-	PAGM50N	PAR36
	Так	PA613643F2	PAM36M40N	PAN36M40N	PAL36M40N	PAGM40N	PAR36
			PAM36M50N	-	-	PAGM50N	PAR36
	Hi	PA603643F2	PAM36M40N	PAN36M40N	PAL36M40N	PAGM40N	PAR36
			PAM36M50N	-	-	PAGM50N	PAR36
48	Так	PA614855F0	PAM48M50N	PAN48M50N	PAL48M50N	PAGM50N	PAR48
			PAM48M63N	-	-	PAGM63N	PAR48
	Hi	PA604855F0	PAM48M50N	PAN48M50N	PAL48M50N	PAGM50N	PAR48
			PAM48M63N	-	-	PAGM63N	PAR48
	Так	PA614855F2	PAM48M50N	PAN48M50N	PAL48M50N	PAGM50N	PAR48
			PAM48M63N	-	-	PAGM63N	PAR48
	Hi	PA604855F2	PAM48M50N	PAN48M50N	PAL48M50N	PAGM50N	PAR48
			PAM48M63N	-	-	PAGM63N	PAR48

## ■ Таблиця підбору поліамідних труб і аксесуарів

### Table of selection of polyamide pipes and accessories



НОМІНАЛЬНИЙ ДІАМЕТР NOMINAL DIAMETER	ПРОКЛАДКА УЩІЛНЮВАЛЬНА SEALING GASKET	ТРИМАЧ З КРИШКОЮ HOLDER WITH LID	ТРИМАЧ HOLDER	ТРИМАЧ З ВІДКИДНОЮ КРИШКОЮ HOLDER WITH HINGED LID	ВТУЛКА З'ЄДНУВАЛЬНА COUPLING SLEEVE	ТРІЙНИК, IP66 / IP68 TEE, IP66 / IP68	РОЗГАЛУЖУВАЧ, IP66 / IP68 SPLITTER, IP66 / IP68	
7	PAPM12	PASW1017N	PAS07N	PASW07N	-	-	-	
	PAPM12	PASW1017N	PAS07N	PASW07N	-	-	-	
10	PAPM16	PASW1017N	PAS10N	PASW10N	PADM16	PAT10N	-	
	PAPM16	PASW1017N	PAS10N	PASW10N	PADM16	PAT10N	-	
12	PAPM16	PASW1017N	PAS12N	PASW12N	PADM16	PAT12N	-	
		PAPM20	PAS12N	PASW12N	PADM20	PAT12N	-	
	PAPM16	PASW1017N	PAS12N	PASW12N	PADM16	PAT12N	-	
		PAPM20	PAS12N	PASW12N	PADM20	PAT12N	-	
	PAPM16	PASW1017N	PAS12N	PASW12N	PADM16	PAT12N	-	
		PAPM20	PAS12N	PASW12N	PADM20	PAT12N	-	
	17	PAPM20	PASW1017N	PAS17N	PASW17N	PADM20	PAT17N	PAY171212N
			PAPM25	PAS17N	PASW17N	PADM25	PAT17N	PAY171212N
PAPM20		PASW1017N	PAS17N	PASW17N	PADM20	PAT17N	PAY171212N	
		PAPM25	PAS17N	PASW17N	PADM25	PAT17N	PAY171212N	
PAPM20		PASW1017N	PAS17N	PASW17N	PADM20	PAT17N	PAY171212N	
		PAPM25	PAS17N	PASW17N	PADM25	PAT17N	PAY171212N	
23		PAPM25	PASW2329N	PAS23N	PASW23N	PADM25	PAT23N	PAY231717N
			PAPM32	PAS23N	PASW23N	PADM32	PAT23N	PAY231717N
	PAPM25	PASW2329N	PAS23N	PASW23N	PADM25	PAT23N	PAY231717N	
		PAPM32	PAS23N	PASW23N	PADM32	PAT23N	PAY231717N	
	PAPM25	PASW2329N	PAS23N	PASW23N	PADM25	PAT23N	PAY231717N	
		PAPM32	PAS23N	PASW23N	PADM32	PAT23N	PAY231717N	
	29	PAPM32	PASW2329N	PAS29N	PASW29N	PADM32	PAT29N	PAY292323N
			PAPM40	PAS29N	PASW29N	PADM40	PAT29N	PAY292323N
PAPM32		PASW2329N	PAS29N	PASW29N	PADM32	PAT29N	PAY292323N	
		PAPM40	PAS29N	PASW29N	PADM40	PAT29N	PAY292323N	
PAPM32		PASW2329N	PAS29N	PASW29N	PADM32	PAT29N	PAY292323N	
		PAPM40	PAS29N	PASW29N	PADM40	PAT29N	PAY292323N	
36		PAPM40	PASW3648N	PAS36N	PASW36N	PADM40	PAT36N	PAY362929N
			PAPM50	PAS36N	PASW36N	PADM50	PAT36N	PAY362929N
	PAPM40	PASW3648N	PAS36N	PASW36N	PADM40	PAT36N	PAY362929N	
		PAPM50	PAS36N	PASW36N	PADM50	PAT36N	PAY362929N	
	PAPM40	PASW3648N	PAS36N	PASW36N	PADM40	PAT36N	PAY362929N	
		PAPM50	PAS36N	PASW36N	PADM50	PAT36N	PAY362929N	
	48	PAPM50	PASW3648N	PAS48N	PASW48N	PADM50	-	PAY483636N
			PAPM63	PAS48N	PASW48N	PADM63	-	PAY483636N
PAPM50		PASW3648N	PAS48N	PASW48N	PADM50	-	PAY483636N	
		PAPM63	PAS48N	PASW48N	PADM63	-	PAY483636N	
PAPM50		PASW3648N	PAS48N	PASW48N	PADM50	-	PAY483636N	
		PAPM63	PAS48N	PASW48N	PADM63	-	PAY483636N	