

Гофровані труби Octopus

Гнучка гофрована труба з ПВХ (серія 9)

Гнучка гофрована труба з ПНТ
для монолітного будівництва (серія 10)

Гнучка гофрована труба з ПВТ (серія 7)

Акcesуари для гофрованих труб

Інструкції з монтажу

Креслення

Corrugated pipes Octopus

Flexible corrugated PVC pipe (series 9)

Flexible corrugated HDPE pipe
for monolithic construction (series 10)

Flexible corrugated LDPE pipe (series 7)

Accessories for corrugated pipes

Installation instructions

Drawing

120

122

123

124

128

132

■ Сфера застосування

Score

Система гнучких гофрованих труб

Flexible corrugated pipe system

Гофровані труби застосовуються для прокладання кабелю при будівництві та реконструкції житлових, громадських і промислових споруд. Труби призначені для прокладки в них електричних, телефонних, комп'ютерних, телевізійних мереж, виконаних ізольованими проводами, шнурами і кабелями.

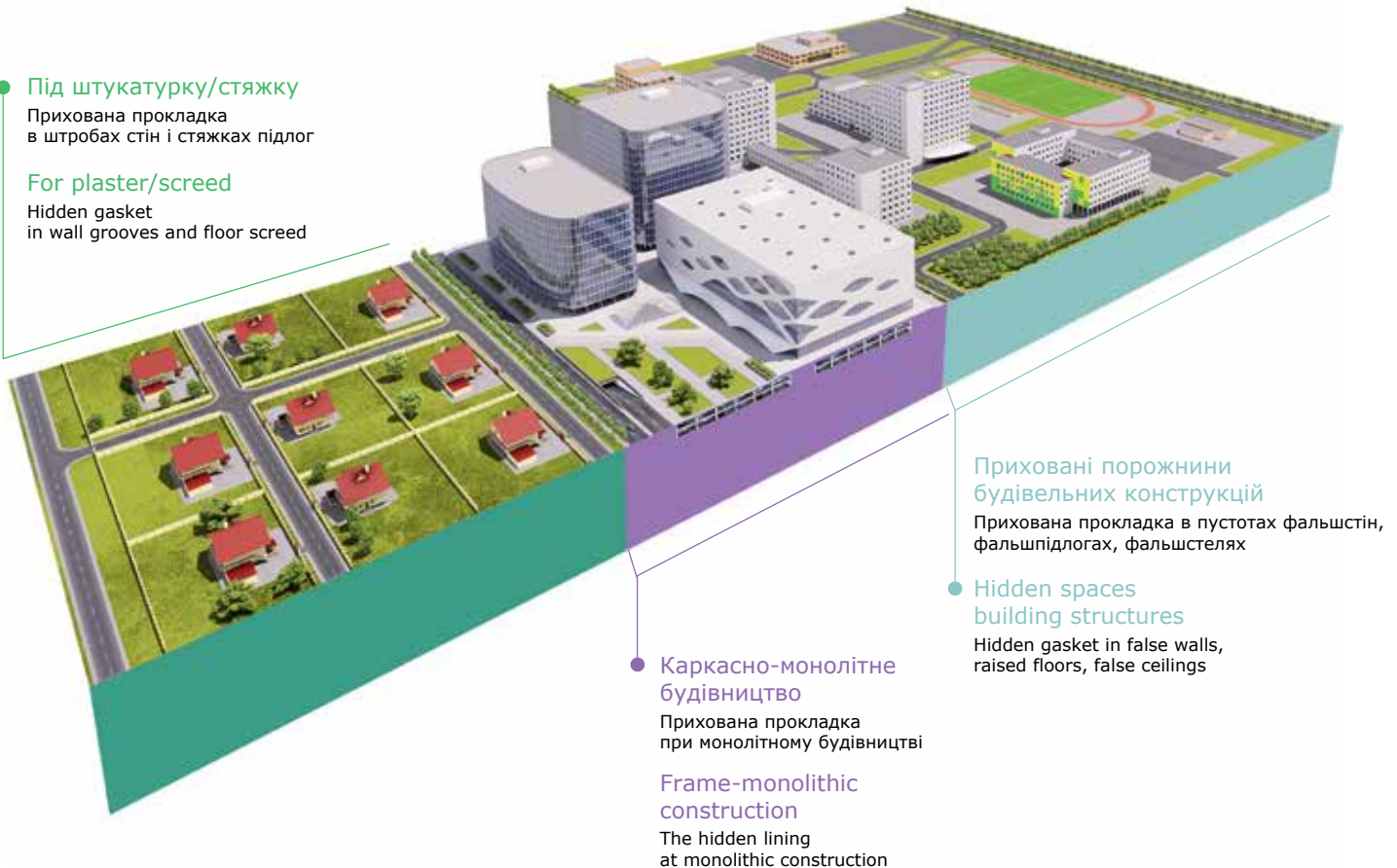
Corrugated pipes are used for laying cables during the construction and reconstruction of residential, public and industrial buildings. Pipes are designed for laying electrical, telephone, computer, television networks in them, made with insulated wires, cords and cables.

● Під штукатурку/стяжку

Прихована прокладка в штробах стін і стяжках підлог

For plaster/screed

Hidden gasket in wall grooves and floor screed



Склад системи

System composition

Три типи гофрованих труб в системі з аксесуарам:

- гнучкі гофровані труби серії 7 з поліетилену високого тиску (ПВТ) застосовуються для прокладання силових та слаботочних проводів в цементних стяжках полів, штробах твердих стін, під штукатуркою (широкий температурний діапазон монтажу та експлуатації, підвищена еластичність, підвищена хімічна стійкість до масел, бензинів і кислот);
- гнучкі гофровані труби серії 9 з полівінілхлориду (ПВХ) застосовуються для прихованого монтажу в пустотах будівельних конструкцій, виконаних з негорючих матеріалів (не підтримують та не поширюють горіння);
- гнучкі гофровані труби серії 10 з поліетилену низького тиску (ПНТ) застосовуються для формування каналів для кабельних проводок всередині монолітних конструкцій (стійкі до низьких і високих температур, мають підвищену еластичність і ударну міцність);
- аксесуари для гофрованих труб;
- коробки відгалужувальні;
- аксесуари для каркасно-монолітного будівництва.

Three types of corrugated pipes in a system with accessories:

- flexible corrugated pipes of series 7 from high-pressure polyethylene (HTP) are applied to laying of power and low-current wires in cement couplers of fields, struts of firm walls, under plaster (wide temperature range of installation and operation, the increased elasticity, the increased chemical resistance to oils and oils). acids);
- flexible corrugated pipes of series 9 made of polyvinyl chloride (PVC) are used for concealed installation in cavities of building structures made of non-combustible materials (do not support or propagate combustion);
- flexible corrugated pipes of series 10 from low pressure polyethylene (PNT) are used for formation of channels for cable conducting inside monolithic designs (are steady against low and high temperatures, have the increased elasticity and shock resistance);
- accessories for corrugated pipes;
- branch boxes;
- accessories for monolithic concrete construction.

Характерні особливості Distinctive features

Широкий асортимент

Гофровані труби ДКС з ПВХ, ПНТ, ПВД мають різні експлуатаційні характеристики, що забезпечує максимально широку сферу застосування.

Додаткова ізоляція

Пластикова труба забезпечує додаткову ізоляцію кабелю, виключає можливість ураження електричним струмом у разі пошкодження основної ізоляції, мінімізує струми витоку і підвищує опір ізоляції електричної мережі.

Простота монтажу

Гнучкість гофрованих труб і висока механічна міцність забезпечують простий і швидкий монтаж електропроводки. Наявність протяжки значно полегшує закладання кабелю в труби.

Заміна проводки

Виконана в трубі прихована проводка може бути замінена без штроблення стін і розкриття підлог.

A wide range of

Corrugated pipes DKC made of PVC, HDPE, LDPE have different performance characteristics, which ensures the widest possible scope of application.

Additional insulation

The plastic pipe provides additional cable insulation, eliminates the possibility of electric shock if the main cable insulation is damaged, minimizes leakage currents and increases the insulation resistance of the electrical network.

Ease of installation

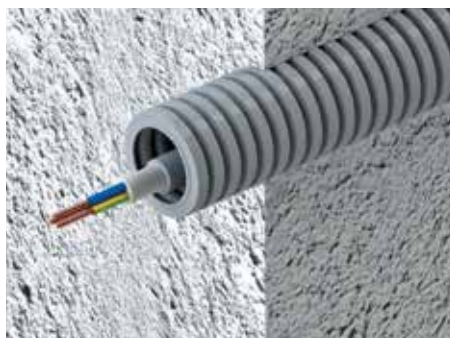
The flexibility of corrugated pipes, combined with good mechanical strength, enables quick and easy wiring. The built-in broach makes it much easier to lay the cable into the pipes.

Changeable wiring

The hidden wiring made in the pipe can be replaced without chipping the walls and opening the floors.



Приховане прокладання в пустотах фальшстель
Concealed installation in voids of false ceilings



Приховане прокладання в штробах стін, технічних шахтах, пустотах будівельних конструкцій
Hidden laying in wall grooves, technical shafts, voids of building structures



Приховане прокладання при заливанні в бетон, у стяжках підлог
Concealed laying when casting in concrete, in floor screeds

■ Гнучка гофрована труба з ПВХ (серія 9) Flexible corrugated PVC pipe (series 9)

Характерні особливості Distinctive features

- не підтримує горіння;
 - при нагріванні не злипається і продовжує виконувати магістральну функцію;
 - немає необхідності заземлювати систему для прокладання кабелю;
 - стійка до старіння;
 - сталеві протяжки всередині труб – полегшує і прискорює введення проводів;
 - вологостійка;
 - скорочення витрат і часу на ремонтні роботи при пошкодженні проводки;
 - сертифікат відповідності вимогам пожежної безпеки.
- does not support combustion;
 - when heated does not stick together and continues to perform the main function;
 - there is no need to ground the cable support system;
 - resistance to aging;
 - steel broaching inside the pipes – facilitates and accelerates the introduction of the wire;
 - moisture resistance;
 - reduction of costs and time for repair work in case of wiring damage;
 - certificate of compliance with fire safety requirements.

Характеристики Characteristics

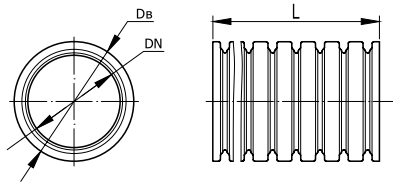
ХАРАКТЕРИСТИКИ SPECIFICATIONS	ЗНАЧЕННЯ VALUES
Матеріал Material	ПВХ-композиція PVC-composition
Кліматичне виконання Climatic performance	ПХЛ-2 PHL-2
Технічні умови Technical conditions	ТУ У 22.2-31032472-001:2013 TU U 22.2-31032472-001:2013
Температура монтажу Installation temperature	від -5 °С до +60 °С from -5 °C to +60 °C
Температура експлуатації Operating temperature	від -25 °С до +80 °С (при відсутності механічних впливів) from -25 °C to +80 °C (in the absence of mechanical influences)
Міцність (опір на стиснення при 20 °С) Strength (resistance to compression at 20 °C)	понад 125 Н (12,5 кг) на 5 см погонних (легка серія); понад 320 Н (32 кг) на 5 см погонних (стандартна серія)*; понад 750 Н (75 кг) на 5 см (важка серія). over 125 N (12,5 kg) per 5 cm running (light series); over 320 N (32 kg) per 5 cm running (standard series)*; over 750 N (75 kg) by 5 cm (heavy series).
Мінімальний радіус вигину Minimum bending radius	3 зовнішніх діаметри труби 3 outside pipe diameters
Діелектрична міцність Dielectric strength	до 1000 В (50 Гц протягом 15 хвилин) up to 1000 V (50 Hz for 15 minutes)
Опір ізоляції Insulation resistance	не менше, як 100 МОм (500 В, протягом 1 хвилини) not less than 100 MOhm (500 V, for 1 minute)

* – Деформація при заявленому зусиллі стиснення не більше 25% від початкового діаметра.

* – Deformation at the declared compression force no more than 25% of the initial diameter.



Приклади монтажу ПВХ-гофротруби (серія 9)
Examples of installation of PVC corrugated pipes (series 9)



Застосування:

- приховане прокладання магістралей в порожнинах будівельних конструкцій з можливістю заміни кабеля (напряга проводів до 1000 В, частота 50 Гц).

Умови монтажу:

- прокладання прихованим способом в бетонній стяжці підлоги;
- в порожнинах будівельних конструкцій (в пустотах фальшштін, фальшпідлог, фальшстелях) з негорючих матеріалів;
- в штробах обштукатурених стін з негорючих матеріалів.

Purpose:

- concealed laying of highways in the cavities of building structures with the possibility of replacing the cable (wire voltage up to 1000 V, frequency 50 Hz)..

Installation conditions:

- laying in a hidden way in a concrete floor screed;
- in the spaces of building structures (in the voids of false walls, raised floors, false ceilings) made of non-combustible materials;
- in the grooves of plastered walls made of non-combustible materials.

125Н, ЛЕГКА / LIGHT СІРИЙ КОЛІР / GREY COLOUR

ЗОВНІШНІЙ ДІАМЕТР* EXTERNAL DIAMETER*	ВНУТРІШНІЙ ДІАМЕТР** INNER DIAMETER**	КІЛЬКІСТЬ У БУХТІ QUANTITY IN THE BAY	КІЛЬКІСТЬ НА ПАЛЕТІ QUANTITY ON A PALLET	НОРМИ ЗАВАНТАЖЕННЯ ПАЛЕТАМИ PALLET LOADING RATES Єврофура 82 м куб / Eurotruck 82 cubic meters	КОД ТРУБИ З ПРОТЯЖКОЮ PIPE CODE WITH A STRETCH
мм / mm	мм / mm	м / m	м / m		
16	10,7	100	4800	115200	91816
20	14,1	100	4000	96000	91820
25	18,3	50	2200	52800	91825
32	24,3	25	1200	28800	91832

320Н, СТАНДАРТНА / STANDARD СІРИЙ КОЛІР / GREY COLOUR

ЗОВНІШНІЙ ДІАМЕТР* EXTERNAL DIAMETER*	ВНУТРІШНІЙ ДІАМЕТР** INNER DIAMETER**	КІЛЬКІСТЬ У БУХТІ QUANTITY IN THE BAY	КІЛЬКІСТЬ НА ПАЛЕТІ QUANTITY ON A PALLET	НОРМИ ЗАВАНТАЖЕННЯ ПАЛЕТАМИ PALLET LOADING RATES Єврофура 82 м куб / Eurotruck 82 cubic meters	КОД ТРУБИ З ПРОТЯЖКОЮ PIPE CODE WITH A STRETCH
мм / mm	мм / mm	м / m	м / m		
16	10,7	100	4800	115200	91916
20	14,1	100	4000	96000	91920
25	18,3	50	2200	52800	91925
32	24,3	25	1200	28800	91932
40	31,2	20	960	23040	91940
50	39,6	15	720	17280	91950

750Н, ВАЖКА / HEAVY СІРИЙ КОЛІР / GREY COLOUR

ЗОВНІШНІЙ ДІАМЕТР* EXTERNAL DIAMETER*	ВНУТРІШНІЙ ДІАМЕТР** INNER DIAMETER**	КІЛЬКІСТЬ У БУХТІ QUANTITY IN THE BAY	КІЛЬКІСТЬ НА ПАЛЕТІ QUANTITY ON A PALLET	НОРМИ ЗАВАНТАЖЕННЯ ПАЛЕТАМИ PALLET LOADING RATES Єврофура 82 м куб / Eurotruck 82 cubic meters	КОД ТРУБИ З ПРОТЯЖКОЮ PIPE CODE WITH A STRETCH
мм / mm	мм / mm	м / m	м / m		
16	10,7	100	4800	115200	91516
20	14,1	100	4000	96000	91520
25	18,3	50	2200	52800	91525
32	24,3	25	1200	28800	91532
40	31,2	20	960	23040	91540
50	39,6	15	720	17280	91550



320Н, УЛЬТРАФІОЛЕТОСТІЙКА / RESISTANT TO UV ЧОРНИЙ КОЛІР / BLACK COLOUR

ЗОВНІШНІЙ ДІАМЕТР* EXTERNAL DIAMETER*	ВНУТРІШНІЙ ДІАМЕТР** INNER DIAMETER**	КІЛЬКІСТЬ У БУХТІ QUANTITY IN THE BAY	КІЛЬКІСТЬ НА ПАЛЕТІ QUANTITY ON A PALLET	НОРМИ ЗАВАНТАЖЕННЯ ПАЛЕТАМИ PALLET LOADING RATES Єврофура 82 м куб / Eurotruck 82 cubic meters	КОД ТРУБИ З ПРОТЯЖКОЮ PIPE CODE WITH A STRETCH
мм / mm	мм / mm	м / m	м / m		
16	10,7	100	4800	115200	91916A
20	14,1	100	4000	96000	91920A
25	18,3	50	2200	52800	91925A
32	24,3	25	1200	28800	91932A
40	31,2	20	960	23040	91940A
50	39,6	15	720	17280	91950A

* - Допуск на зовнішній діаметр для труб: Ø16, 20, 25, 32, 40 мм ± 0,4 мм, Ø50 ± 0,5 мм.

** - Допуск на внутрішній діаметр для труб: Ø16 і 20 мм - 0,3 мм; для труб Ø25, 32, 40 мм - 0,4 мм, Ø50 - 0,5 мм.

* - Tolerance on the outer diameter for pipes Ø 6, 20, 25, 32, 40 mm ± 0.4 mm, Ø50 ± 0.5 mm.

** - Tolerance for inner diameter for pipes Ø16 and 20 mm - 0.3 mm; for pipes Ø25, 32, 40 mm - 0.4 mm, Ø50 - 0.5 mm.

■ Гнучка гофрована труба з ПНТ для монолітного будівництва (серія 10)

Flexible corrugated HDPE pipe for monolithic construction (series 10)

Характеристики Characteristics

ХАРАКТЕРИСТИКИ SPECIFICATIONS	ЗНАЧЕННЯ VALUES
Матеріал Material	ПНТ (поліетилен низького тиску) HDPE (low pressure polyethylene)
Ступінь захисту Degree of protection	IP55
Температура монтажу Installation temperature	від -25 °C до +60 °C from -25 °C to +60 °C
Температура експлуатації Operating temperature	від -40 °C до +90 °C (при відсутності механічних впливів) from -40 °C to +90 °C (in the absence of mechanical influences)
Міцність (опір на стискання при 20 °C) Strength (resistance to compression at 20 °C)	понад 750 Н на 5 см (важка серія)* over 750 N per 5 cm (heavy series)*
Міцність на розрив Breaking strength	не менше, як 200 Н not less than 200 N
Colour Колір	червоний / чорний red / black
Мінімальний радіус вигину Minimum bending radius	3 зовнішніх діаметри труби 3 outside pipe diameters
Діелектрична міцність Dielectric strength	не менш як 1000 В (50 Гц протягом 15 хвилин) not less than 1000 V (50 Hz for 15 minutes)
Опір ізоляції Insulation resistance	не менш як 100 МОм (500 В, протягом 1 хвилини) not less than 100 MOhm (500 V, for 1 minute)
Група горючості Flammability group	Г4 (ДСТУ 8829) G4 (National Standard of Ukraine 8829)

* – Деформація при заявленому зусиллі стискання не більше 25±5% від початкового діаметра.

* – Deformation at the declared compression force no more than 25±% of the initial diameter.



Застосування:

• для прокладання електричних, телефонних, комп'ютерних, телевізійних мереж, виконаних ізольованими проводами, шнурами або кабелями.

Умови монтажу:

• заливка в бетон при монолітному і монолітно-каркасному будівництві.

Характерні особливості:

- вологостійкість;
- стійкість до фізичного зносу;
- підвищена еластичність і ударна міцність;
- широкий діапазон монтажних і експлуатаційних температур;
- не потребує заземлення системи для прокладання кабелю;
- не містить галогенів.

Purpose:

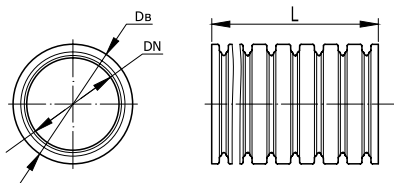
• for laying electrical, telephone, computer, television networks, made of insulated wires, cords or cables.

Installation conditions:

• pouring into concrete for monolithic and monolithic-frame construction.

Distinctive features:

- resistant to moisture;
- resistance to physical wear;
- possesses increased elasticity and impact resistance;
- wide range of installation and operating temperatures;
- No need to ground the cable support system;
- Does not contain halogens.



750Н, ВАЖКА / HEAVY

ЗОВНІШНІЙ ДІАМЕТР EXTERNAL DIAMETER	ВНУТРІШНІЙ ДІАМЕТР* INNER DIAMETER*	КОЛІР COLOUR	КІЛЬКІСТЬ У БУХТІ QUANTITY IN THE BAY	КІЛЬКІСТЬ НА ПАЛЕТІ QUANTITY ON A PALLET	НОРМИ ЗАВАНТАЖЕННЯ ПАЛЕТАМИ PALLET LOADING RATES Єврофура 82 м куб / Eurotruck 82 cub. meters	КОД ТРУБИ З ПРОТЯЖКОЮ PIPE CODE WITH A STRETCH
16	11,0	червоний / red	100	4400	105600	11516
20	14,3	червоний / red	100	4000	96000	11520
25	18,4	червоний / red	50	2200	52800	11525
32	24,3	червоний / red	25	1200	28800	11532
40	31,2	червоний / red	20	960	23040	11540
16	11,0	чорний / black	100	4400	105600	11516A
20	14,3	чорний / black	100	4000	96000	11520A
25	18,4	чорний / black	50	2200	52800	11525A
32	24,3	чорний / black	25	1200	28800	11532A
40	31,2	чорний / black	20	960	23040	11540A

* – Допуск на внутрішній діаметр становить ±0,5 мм.

* – Inside diameter tolerance is ±0.5mm.

Гнучка гофрована труба з ПВТ (серія 7) Flexible corrugated LDPE pipe (series 7)

Характеристики Characteristics

ХАРАКТЕРИСТИКИ SPECIFICATIONS	ЗНАЧЕННЯ VALUES
Матеріал Material	ПВТ композиція LDPE composition
Кліматичне виконання Climatic performance	ПХЛ2 NF2
Температура монтажу Installation temperature	від -25 °C до +50 °C from -25 °C to +50 °C
Температура експлуатації Operating temperature	від -40 °C до +90 °C (при відсутності механічних впливів) from -40 °C to +90 °C (in the absence of mechanical influences)
Міцність (опір на стискання при 20 °C) Strength (resistance to compression at 20 °C)	понад 320 Н (32 кг) на 5 см погонних (стандартна серія)* over 320 N (32 kg) per 5 cm running (standard series)*
Мінімальний радіус вигину Minimum bending radius	3 зовнішніх діаметри труби 3 outside pipe diameters
Діелектрична міцність Dielectric strength	не менше як 1000 В (50 Гц протягом 15 хвилин) not less than 1000 V (50 Hz for 15 minutes)
Опір ізоляції Insulation resistance	не менше як 100 МОм (500 В, протягом 1 хвилини) not less than 100 MOhm (500 V, for 1 minute)
Група горючості Flammability group	Г4 згідно ДСТУ 8829 G4 in accordance with National Standard of Ukraine 8829

* – Деформація при заявленому зусиллі стискання не більше 40% від початкового діаметра.
* – Deformation at the declared compression force no more than 40% of the initial diameter.

Характерні особливості Distinctive features

- широкий діапазон монтажних і експлуатаційних температур;
- не потрібно заземлювати систему для прокладання кабелю;
- стійка до фізичного зносу;
- вологостійка;
- скорочення витрат і часу на ремонтні роботи при пошкодженні проводки;
- підвищена хімічна стійкість до масел, бензинів і кислот.
- wide range of installation and operating temperatures;
- no need to ground the cable support system;
- resistant to physical wear;
- resistance to moisture;
- reduction of costs and time for repair work, in case of damage to the wiring;
- increased chemical resistance to oils, gasoline and acids.



Застосування:

• гнучкі гофровані труби з поліетилену високого тиску (ПВТ) призначені для формування магістралі, яка дозволяє здійснити приховану проводку і заміну кабелю за необхідності.

Умови монтажу:

• прокладка прихованим способом в штробах стін, в стяжці підлоги, виконаних з негорючих матеріалів.

Purpose:

• flexible corrugated pipes made of high-pressure polyethylene (LDPE) are designed to form a line that allows for hidden interchangeable wiring.

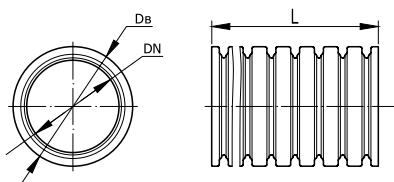
Installation conditions:

• laying in a hidden way in the grooves of the walls, in the screed of floors made of non-combustible materials.

320Н, ЛЕГКА / LIGHT ЧОРНИЙ КОЛІР / BLACK COLOUR

ЗОВНІШНІЙ ДІАМЕТР* EXTERNAL DIAMETER*	ВНУТРІШНІЙ ДІАМЕТР** INNER DIAMETER**	КІЛЬКІСТЬ У БУХТІ QUANTITY IN THE BAY	КІЛЬКІСТЬ НА ПАЛЕТІ QUANTITY ON A PALLET	НОРМИ ЗАВАНТАЖЕННЯ ПАЛЕТAMI PALLET LOADING RATES	КОД ТРУБИ З ПРОТЯЖКОЮ PIPE CODE WITH A STRETCH
16	10,8	100	4400	105600	71716
20	14,2	100	4000	96000	71720
25	18,3	50	2200	52800	71725
32	24,5	25	1200	28800	71732
40	31,5	20	960	23040	71740

Єврофура 82 м куб. / Eurotruck 82 cubic meters



* – Допуск на зовнішній діаметр для труб: Ø16, 20, 25, 32, 40 мм ±0,4 мм.

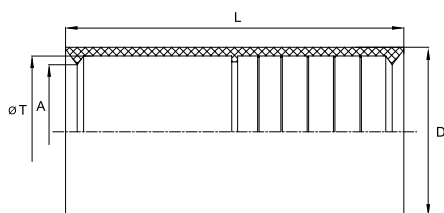
** – Допуск на внутрішній діаметр для труб: Ø16 і 20 мм – 0,3 мм; для труб Ø25, 32, 40 мм – 0,4 мм.

* – Tolerance for outer diameter for pipes: Ø16, 20, 25, 32, 40 mm ±0.4 mm.

** – Tolerance for inner diameter for pipes: Ø16 and 20 mm – 0.3 mm; for pipes Ø25, 32, 40 mm – 0.4 mm.

■ Аксесуари для гофрованих труб Accessories for corrugated pipes

Муфта для труб гофрованих, IP40 Coupling for corrugated pipes, IP40



Застосування:

- з'єднання гнучких гофрованих труб;
- з'єднання гнучких гофрованих труб з жорсткими гладкими трубами.

Характеристики:

- матеріал: поліетилен;
- колір: прозорий;
- температура експлуатації: від -40 °C до +90 °C;
- ступінь захисту: IP40.

Purpose:

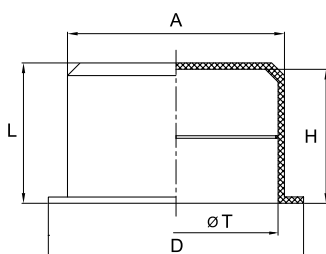
- connection of flexible corrugated pipes;
- connection of flexible corrugated pipes with rigid smooth pipes.

Characteristics:

- material: polyethylene;
- color: transparent;
- operating temperature: from -40 °C to +90 °C;
- degree of protection: IP40.

ДІАМЕТР DIAMETER мм / mm	ØT	РОЗМІРИ, мм DIMENSIONS, mm			L	УПАКОВКА PACKAGING шт. / pcs.	КОД CODE
		A	D				
Ø 16	16	15,5	20		50	100	50816
Ø 20	20	19,3	24		55	100	50820
Ø 25	25	24,3	29		58	50	50825
Ø 32	32	31,0	36		62	25	50832
Ø 40	40	37,7	45		81	10	50840
Ø 50	50	47,5	55		92	10	50850

Заглушка для труб, IP40 Pipe plug, IP40



Застосування:

- захист кінців гофрованих і жорстких гладких труб від потрапляння будівельного сміття, яке може зашкодити просуванню кабелю.

Характеристики:

- матеріал: поліетилен;
- колір: прозорий;
- температура експлуатації: від -40 °C до +90 °C;
- ступінь захисту: IP40.

Purpose:

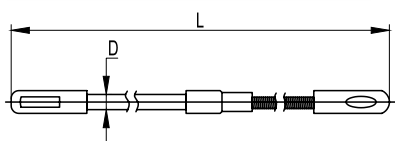
- protection of the ends of corrugated and rigid smooth pipes from the ingress of debris that could interfere with further cable pulling.

Characteristics:

- material: polyethylene;
- color: transparent;
- operating temperature: from -40 °C to +90 °C;
- degree of protection: IP40.

ДІАМЕТР DIAMETER мм / mm	ØT	РОЗМІРИ, мм DIMENSIONS, mm				L	УПАКОВКА PACKAGING шт. / pcs.	КОД CODE
		D	A	H				
Ø 16	16	20	17	10	11	100	50916	
Ø 20	20	25	21	10	11	100	50920	
Ø 25	25	30	26	10	11	100	50925	
Ø 32	32	38	33	10	11	50	50932	
Ø 40	40	45	41	10	11	50	50940	
Ø 50	50	55	51	10	11	50	50950	

Протяжка з нейлону Nylon broach



Застосування:

- пристрій багаторазового використання для закладання кабелю в труби або канали будівельних конструкцій.

Характерні особливості:

- матеріал: нейлон;
- гнучка пружинна напрямна на кінці протяжки – для зручності введення в трубу;
- кріпильне вушко – для зручності фіксації кабелю на протяжці.

Purpose:

- is a reusable device for laying cables into pipes or channels of building structures.

Distinctive features:

- material: nylon;
- flexible spring guide at the end of the broach – for easy insertion into the pipe;
- fastening lug – for convenience of fixing of a cable on a broach.

D	РОЗМІРИ, мм DIMENSIONS, mm		УПАКОВКА PACKAGING шт. / pcs.	КОД CODE
	L			
Ø3	10		1	59410
Ø3	15		1	59415
Ø4	20		1	59420
Ø4	25		1	59425
Ø4	30		1	59430

Коробка встановлювальна для заливання в бетон Installation box for pouring into concrete



Застосування:

- формування посадкових місць під електро-встановлювальні вироби європейського стандарту при монолітно-каркасному будівництві.

Характеристики:

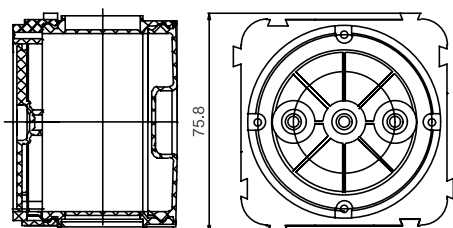
- матеріал корпусу: поліпропілен;
- температура монтажу: від -25 °С до +100 °С;
- чотири вводи Ø20 мм під гофровану трубу Ø25 мм та два вводи Ø25 / Ø32 мм для з'єднання корпусів між собою;
- надійне з'єднання складових частин, коробки витримують високі ударні навантаження, що виникають при подачі бетону.

Purpose:

- formation of seats for wiring accessories of the European standard in monolithic concrete construction.

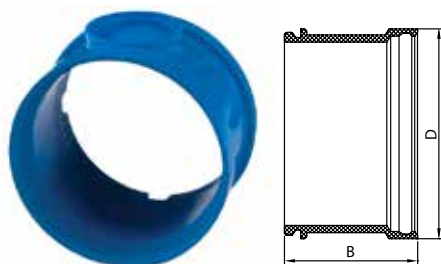
Characteristics:

- body material: polypropylene;
- installation temperature: from -25 °C to +100 °C;
- four Ø20 mm inlets for corrugated pipe Ø25 mm and two Ø25 / Ø32 mm inlets for connecting housings;
- reliable connection of components, boxes withstand the high shock loadings arising at giving of concrete.



РОЗМІРИ DIMENSIONS мм / mm	КІЛЬКІСТЬ ВВОДІВ NUMBER OF INPUTS шт. / pcs	КОМПЛЕКТАЦІЯ EQUIPMENT	УПАКОВКА PACKAGING шт. / pcs.	КОД CODE
Ø70 x 66	4 x Ø20 2 x Ø32	Фланцева кришка – 1 шт.; дно – 1 шт.; корпус – 1 шт. Flange cover – 1 piece; bottom – 1 pc.; case – 1 pc.	50	59380A
Ø70 x 114	8 x Ø20 4 x Ø32	Фланцева кришка – 1 шт.; дно – 1 шт.; корпус – 2 шт. Flange cover – 1 piece; bottom – 1 pc.; case – 2 pcs.	25	59381A

Корпус коробки для заливання в бетон Box body for pouring into concrete



Застосування:

- збільшення глибини встановлювальних і стельових коробок для заливання в бетон.

Характеристики:

- матеріал: поліпропілен;
- температура монтажу: від -25 °С до +100 °С;
- встановлення одного корпусу дозволяє збільшити глибину встановлювальних і стельових коробок на 49 мм;
- корпус входить до складу коробок 59380, 59380A.

Purpose:

- increasing the depth of installation boxes and ceiling boxes for pouring into concrete.

Characteristics:

- material: polypropylene;
- installation temperature: from -25 °C to +100 °C;
- installation of one body allows to increase the depth of the installation boxes and ceiling boxes by 49 mm;
- the case is a part of boxes 59380, 59380A.

РОЗМІРИ, мм DIMENSIONS, mm	УПАКОВКА PACKAGING шт. / pcs.	КОД CODE
Ø70 x 59	30	59382B

Втулка кінцева для заливання в бетон End sleeve for pouring into concrete



Застосування:

- аксесуар для кінцевого приєднання гофрованих труб до опалубки, дозволяє організувати виведення каналу для електропроводки з моноліту.

Характеристики:

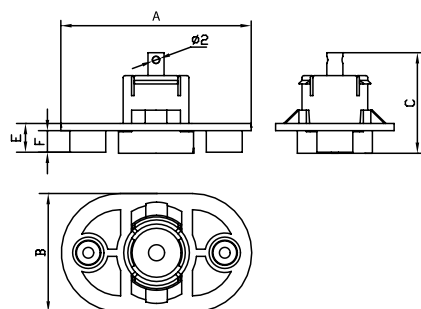
- матеріал: поліпропілен;
- температура монтажу: від -25 °С до +100 °С;
- є фіксатор для кріплення протяжки.

Purpose:

- an accessory for end connection of corrugated pipes to the formwork, allows you to organize the outlet of the channel for electrical wiring from the monolith.

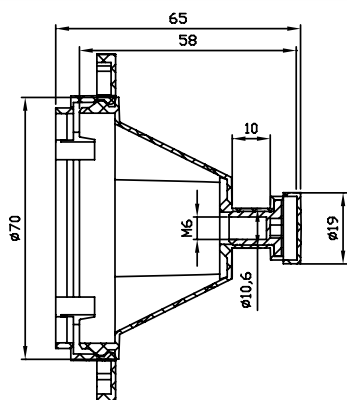
Characteristics:

- material: polypropylene;
- installation temperature: from -25 °C to +100 °C;
- there is a latch for fastening the broach.



ДІАМЕТР ГОФРОВАНОЇ ТРУБИ CORRUGATED PIPE DIAMETER мм / mm	РОЗМІРИ, мм DIMENSIONS, mm						УПАКОВКА PACKAGING шт. / pcs.	КОД CODE
	A	B	C	E	F			
Ø 16; Ø 25	53	33	28	8	6	40	59389	
Ø 20; Ø 32	65	40	33	9	7	40	59390	

Коробка стельова для заливання в бетон Ceiling box for pouring into concrete



Застосування:

- формування стельової розподільної коробки з гаком для підвісу люстри при монолітно-каркасному будівництві.

Характеристики:

- матеріал корпусу: поліпропілен;
- температура монтажу: від -25 °C до +100 °C;
- два вводи під гофровану трубу Ø16 мм;
- два вводи під гофровану трубу Ø20 мм;
- міцне з'єднання складових частин коробки витримує високі ударні навантаження, що виникають при подачі бетону;
- вбудована гайка з різьбою М6 для встановлення гака.

Purpose:

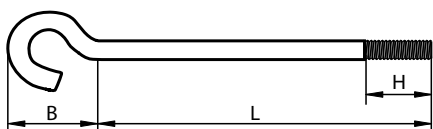
- the formation of a ceiling distribution box with a hook for hanging a chandelier in monolithic concrete construction.

Characteristics:

- body material: polypropylene;
- installation temperature: from -25 °C to +100 °C;
- two inputs for corrugated pipe Ø16 mm;
- two inputs for a corrugated pipe Ø20 mm;
- strong connection of the box components is guaranteed to withstand all shock loads arising from concrete supply;
- Integrated nut with M6 thread for hook installation.

РОЗМІРИ, мм DIMENSIONS, mm	КОМПЛЕКТАЦІЯ EQUIPMENT	УПАКОВКА PACKAGING шт. / pcs.	КОД CODE
72 x 72 x 65	Фланцева кришка – 1 шт.; кришка конусна з вбудованою гайкою М6 – 1шт. Flange cover – 1 piece; conical cover with built-in nut M6 – 1pc.	40	59391

Гак ізольований для коробок стельових Insulated hook for ceiling boxes



Застосування:

- кріплення люстри до залитої в бетон коробки стельової.

Характеристики:

- матеріал: сталь;
- матеріал ізоляції: зшитий поліетилен (трубка термоусаджувальна);
- різьба: М6;
- максимальне навантаження: 10кг;
- довжина гака вибирається залежно від кількості додаткових корпусів, що використовуються з коробкою 59391, і товщини шару стельової штукатурки.

Purpose:

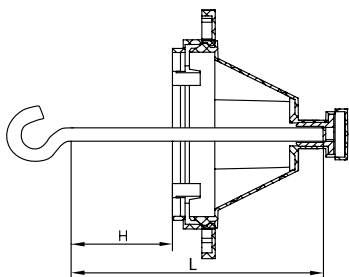
- hanging the chandelier to the ceiling box poured in concrete.

Characteristics:

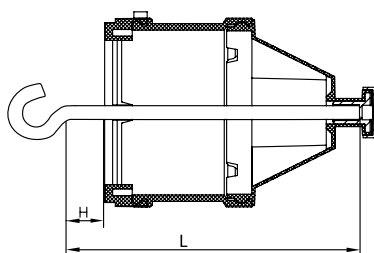
- material: steel;
- insulation material: cross-linked polyethylene (heat-shrinkable tube);
- thread: M6;
- maximum load: 10kg;
- the length of the hook is selected depending on the number of additional enclosures used with box 59391 and the thickness of the ceiling plaster.

РОЗМІРИ, мм DIMENSIONS, mm			РІЗЬБА THREAD мм / mm	УПАКОВКА PACKAGING шт. / pcs.	КОД CODE
L	H	B			
80	18	25	M6	50	59080
120	18	25	M6	50	59120

Схема комплектації стельових коробок Ceiling boxes configuration scheme



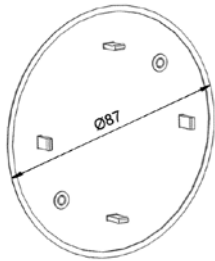
59080+59391



59120+59382B + 59391

ДОВЖИНА ГАКА HOOK LENGTH мм / mm	ДОВЖИНА, H LENGTH, H мм / mm	КОД КОРОБКИ СТЕЛОВОЇ CEILING BOX CODE	КОД ГАКА HOOK CODE
80	20	59391	59080
120	20	59391 + 59382B	59120

Кришка для встановлювальної коробки Cover for installation box



Застосування:

- використання встановлювальної коробки як відгалужувальної.

Характеристики:

- матеріал: полістирол;
- колір: білий RAL 9010;
- ступінь захисту: IP40.

Комплект поставки:

- кріпильні саморізи.

Purpose:

- use of an installation box as a branch box.

Characteristics:

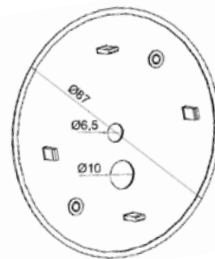
- material: polystyrene;
- color: white RAL 9010;
- degree of protection: IP40.

Contents of delivery:

- fixing screws.

РОЗМІРИ, мм DIMENSIONS, mm	УПАКОВКА PACKAGING шт. / pcs.	КОД CODE
Ø 87	20	59386

Кришка для стельової коробки з гаком Ceiling box cover with hook



Застосування:

- декоративне оформлення коробок стельових з гаком.

Характеристики:

- матеріал: полістирол;
- колір: білий RAL 9010;
- ступінь захисту: IP40;
- в кришці є отвір Ø6,5 мм для гака і отвір Ø10 мм для виведення кабелю.

Комплект поставки:

- кріпильні саморізи.

Purpose:

- decorative design of ceiling boxes with a hook.

Characteristics:

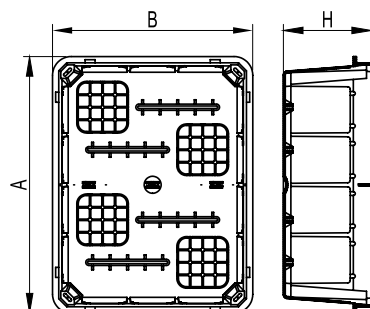
- material: polystyrene;
- color: white RAL 9010;
- degree of protection: IP40;
- the cover has a Ø6.5 mm hole for the hook and a Ø10 mm hole for the cable outlet.

Contents of delivery:

- fixing screws.

РОЗМІРИ, мм DIMENSIONS, mm	УПАКОВКА PACKAGING шт. / pcs.	КОД CODE
Ø 87	20	59387

Коробка відгалужувальна прямокутна для твердих стін, IP40 Rectangular junction box for solid walls, IP40



Застосування:

- декоративне оформлення і захист місць з'єднання силових і інформаційних кабелів, призначена для прихованої установки в негорючих основах.

Характеристики:

- матеріал: полістирол;
- колір кришки: білий RAL 9010;
- температура монтажу: від -5 °C до +60 °C;
- температура експлуатації: від -25 °C до +60 °C;
- ступінь захисту: IP40.

Purpose:

- decorative design and protection of power and data cable connections, intended for hidden installation in non-combustible bases.

Characteristics:

- material: polystyrene;
- cover color: white RAL 9010;
- installation temperature: from -5 °C to +60 °C;
- operating temperature: from -25 °C to +60 °C;
- degree of protection: IP40.

РОЗМІРИ, мм DIMENSIONS, mm			УПАКОВКА PACKAGING шт. / pcs.	КОД CODE
A	B	H		
92	92	45	1	59361
118	96	50	1	59362
118	96	70	1	59363
154	98	70	1	59364
160	130	70	1	59365
196	152	70	1	59366
297	152	70	1	59367
392	152	70	1	59368
480	160	70	1	59369

■ Інструкції з монтажу Installation instructions

Інструкція з монтажу. Коробки встановлювальні для заливання в бетон Installation instructions. Installation boxes for pouring into concrete



1. Закріпити фланцеву кришку на опалубці

За допомогою цвяхів, шурупів, клею, анкерів або іншим способом, що забезпечує надійне кріплення кришки на опалубці.

1. Fasten the flange cover to the formwork
By means of nails, screws, glue, anchors, or other way that provides reliable fastening of a cover on a timbering.



2. Встановити дно в корпус

Встановлення дна надає корпусу жорсткості, необхідної для вводів під труби.

2. Install the bottom into the body
The installation of the bottom gives the housing the rigidity required for inputs under the pipes.



3. Вирізати отвори і встановити корпуси на фланці кришки

Перед встановленням корпусів бажано зняти дно – це спростить введення труб в коробку.

3. Cut holes and install housings on flange covers

Before installing the housings, it is advisable to remove the bottoms – this will simplify the introduction of pipes into the box.



4. Завести труби

Вводи Ø20 мм призначені для приєднання гофрованих труб Ø25 мм. Гофрована труба надійно утримується в корпусі і не вимагає додаткової герметизації.

4. Start pipes
Ø20 mm entries are intended for connection of corrugated pipes Ø25 mm. The corrugated pipe is securely held in the body and does not require additional sealing.



5. Встановити дно

6. Встановити рухому частину опалубки і залити

При демонтажі опалубки виламується захисна мембрана, відкриваючи доступ усередину стельової коробки.

5. Install the bottoms
6. Install the movable part of the formwork and fill it

When dismantling the formwork, the protective membrane breaks out, opening access to the inside of the ceiling box.



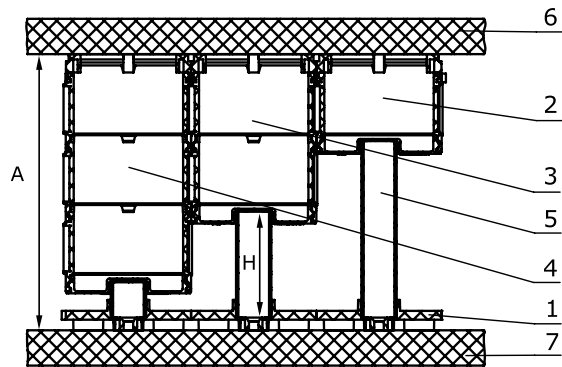
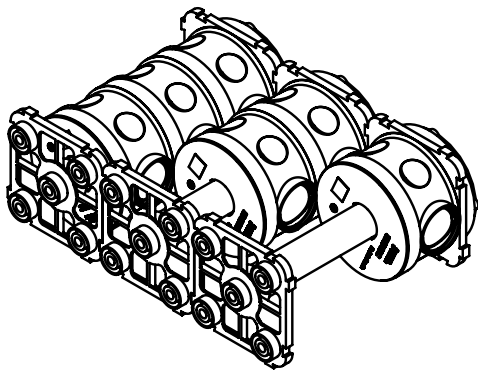
Для введення в коробку жорстких гладких труб діаметром 16 і 20 мм рекомендується використовувати кабельний ввід (код 54520).
For entry into the box of rigid smooth pipes with a diameter of 16 and 20 mm, it is recommended to use the cable gland (code 54520).



Для введення в коробку гофрованих труб діаметром 16 і 20 мм рекомендується використовувати кабельний ввід (код 54520).
For the entry of corrugated pipes with a diameter of 16 and 20 mm into the box, it is recommended to use the cable gland (code 54520).

Розміщення коробок встановлювальних для заливання в бетон на зустрічну опалубку за допомогою супорта

Placement of installation boxes for pouring into concrete on the counter formwork by means of a support



Специфікація

1. Супорт, код 59388
2. Коробка встановлювальна, код 59380A
3. Коробка встановлювальна, код 59382B
4. Відрізок жорсткої гладкої труби Ø20 мм
5. Опалубка
6. Зустрічна опалубка

Specification

1. Support, code 59388
2. Mounting box, code 59380A
3. Mounting box, code 59382B
4. A segment of rigid smooth pipe Ø20 mm
5. Formwork
6. Counter formwork

Розрахунок довжини відрізка жорсткої гладкої труби

$H = A - 135$ мм, для коробки 59382B з супортом 59388
 $H = A - 55$ мм, для коробки 59380A з супортом 59388

Calculation of the length of a segment of rigid smooth pipe

$H = A - 135$ mm, for box 59382B with caliper 59388
 $H = A - 55$ mm, for box 59380A with caliper 59388

Інструкція з монтажу. Втулки кінцеві для заливання в бетон

Installation instructions. End sleeves for pouring into concrete



1. Зібрати втулку

Втулка складається з 2-х частин, з'єднаних технологічною перемичкою.

1. Assemble the sleeve

The sleeve consists of 2 parts, connected by a technological bridge.



2. Закріпити втулку на опалубці

Кріплення за допомогою цвяхів, шурупів, клею, або іншим способом, що забезпечує надійне кріплення кришки на опалубці.

2. Fasten the sleeve to the formwork

Fastening with nails, screws, glue, or in any other way that ensures reliable fastening of the cover to the formwork.



3. Закріпити протяжку в фіксаторі втулки

Фіксатор має отвір для кріплення металевої протяжки.

3. Secure the broach to the bushing retainer

The latch has a hole for attaching a metal broach.



4. Фіксувальна частина втулки потрапляє в паз гофрованої труби

Залежно від діаметра, труби фіксуються всередині або зовні втулки.

4. The fixing part of the sleeve enters the groove of the corrugated pipe

Depending on the diameter, the pipes are fixed inside or outside the sleeve.



5. Заливання бетоном

При заливанні уникати прямих попадань струменів бетону на втулку.

5. Filling with concrete

When pouring, avoid direct hits of concrete jets on the sleeve.



6. Виломати захисну мембрану

Канал готовий для протягання кабелю.

6. Break off the protective membrane

Channel ready for cable pulling.

■ Корисна інформація Useful information

Приховане прокладання (проводиться всередині стін, підлог, стель) Concealed laying (made inside walls, floors, ceilings)

Всередині негорючих матеріалів.

Відповідно до чинних вимог пожежної безпеки, для прокладання всередині негорючих матеріалів (в штробах бетонних і цегляних стін, в стяжці підлоги і монолітному будівництві) слід використовувати ПВХ-труби, що не поширюють горіння. Це стосується не лише об'єктів соціальної сфери (шкіл, дитячих садків, готелів), але і інших об'єктів житлового та інфраструктурного будівництва.

В порожнинах негорючих будівельних конструкцій (всередині негорючих фальшстін, фальшпідлог, фальшстель, наприклад бетонна стіна, обшита гіпсокартоном).

Застосовуються лише пластикові труби, що не підтримують горіння (ПНТ-трубу використовувати заборонено). Всередині негорючих фальшстін, фальшстель, фальшпідлог.

В порожнинах горючих будівельних конструкцій (всередині дерев'яних або інших горючих стін, в тому числі прокладання по бетонній або цегляній стіні з подальшою обшивкою деревом або облицюванням горючими матеріалами).

Повинні застосовуватися лише негорючі труби (зазвичай металеві електроварні). Застосування пластикових труб, що не підтримують горіння, заборонено.

Inside non-combustible materials.

In accordance with the current requirements of border security, for laying inside non-combustible materials (in the gates of concrete and brick walls, in the floor screed and in monolithic construction) should use PVC pipes that do not spread combustion. This applies not only to social facilities (schools, kindergartens, hotels), but also to other housing and infrastructure facilities.

In the cavities of non-combustible building structures (inside non-combustible false walls, false floors, false walls, such as a concrete wall lined with plasterboard).

Only plastic pipes that do not support combustion are used (HDPE pipe is forbidden to use). Inside non-combustible false walls, false walls, false floors.

In cavities of combustible building structures (inside wooden or other combustible walls, including laying on a concrete or brick wall followed by wood cladding or cladding with combustible materials).

Only non-combustible pipes (usually electric welded metal) should be used. The use of plastic pipes that do not support combustion is prohibited.

Відкрите прокладання (по поверхні стін, підлог, стель) Open laying (on the surface of walls, floors, ceilings)

В приміщенні по негорючих матеріалах застосовують пластикові ПВХ-труби, що не підтримують горіння.

В приміщенні по горючих матеріалах (наприклад, по дерев'яній стіні) теж можна використовувати ПВХ-труби, що не підтримують горіння. При використанні кабелю (проводу) в ізоляції, що не підтримує горіння, необхідно забезпечити відстань не менш ніж 10 мм від труби до горючої стіни. Забезпечити необхідну відстань дозволить пластиковий тримач. При використанні труби, що не підтримує горіння в поєднанні з кабелем, що не підтримує горіння (кабелі типу NYM, VVNng тощо), можна прокласти трубу, що не підтримує горіння, безпосередньо по горючих основах.

Прокладання зовні будівель.

Труба не повинна підтримувати горіння та бути стійкою до атмосферних впливів (рекомендуємо використовувати атмосферостійкі жорсткі гладкі труби або поліамідні труби, що не підтримують горіння).

Відкрите прокладання в пожежонебезпечних приміщеннях. Допускається застосовувати пластикові труби в поєднанні з кабелем, що не підтримують горіння, вибирати слід відповідно до погодженої проектної документації.

Відкрите прокладання у вибухонебезпечних приміщеннях.

Допускається провідка в металевих чи інших спеціальних трубах або спеціальним кабелем (пластикові труби використовувати заборонено).

Plastic PVC pipes that do not support combustion are used **indoors on non-combustible materials**.

Non-flammable PVC pipes can also be used indoors for flammable materials (such as wooden walls). When using a cable (wire) in non-combustible insulation, it is necessary to ensure a distance of at least 10 mm from the pipe to the combustible wall. The plastic holder will allow to provide necessary distance. When using a non-combustible pipe in combination with a non-combustible cable (cables such as NYM, VVNng, etc.), it is possible to lay a non-combustible pipe directly on the combustible bases.

Laying outside buildings.

The pipe must not support combustion and be resistant to weathering (we recommend the use of weather-resistant rigid smooth pipes or polyamide pipes that do not support combustion).

Open laying in fire-hazardous premises. It is allowed to use plastic pipes in combination with a cable that does not support combustion, should be selected in accordance with the agreed design documentation.

Open laying in explosive premises.

Wiring in metal or other special pipes or a special cable is allowed (it is forbidden to use plastic pipes).

Вибір діаметра гофрованої труби за призначенням Selecting the diameter of the corrugated pipe for the intended use

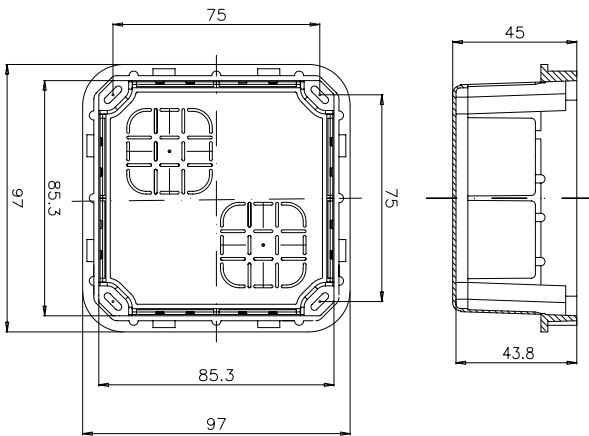
- до освітлювальних приладів, зазвичай, підводиться труба діаметром 16 мм;
- до вимикачів і розеток підводиться труба діаметром не менше 20 мм;
- з'єднання основної розподільної коробки з аналогічною в іншому приміщенні і центральним розподільним щитом здійснюється за допомогою труби діаметром не менше 25 мм, причому бажано прокласти ще й резервну трубу;
- для з'єднання електроцитів між собою рекомендується використовувати трубу діаметром не менше 32 мм, причому також бажано прокласти резервну трубу;
- для здійснення з'єднань між поверхами використовується труба діаметрами 40 і 50 мм;
- для прокладання телефонної, сигналізаційної мереж використовується труба діаметром 16 мм;
- для прокладання коаксіальної мережі рекомендується використання труби діаметром не менше 20 мм.

- to lighting fixtures, as a rule, a pipe with a diameter of 16 mm is supplied;
- a pipe with a diameter of at least 20 mm is supplied to the switches and sockets;
- connection of the main distribution box with a similar one in another room and a central distribution board is carried out by means of a pipe with a diameter of at least 25 mm, and it is advisable to lay also a backup pipe;
- it is recommended to use a pipe with a diameter of at least 32 mm to connect electrical panels to each other, and it is also advisable to lay a backup pipe;
- to make connections between floors, a pipe with diameters of 40 and 50 mm is used;
- for laying telephone, signaling networks, a pipe with a diameter of 16 mm is used;
- for laying a coaxial network it is recommended to use a pipe with a diameter of at least 20 mm.

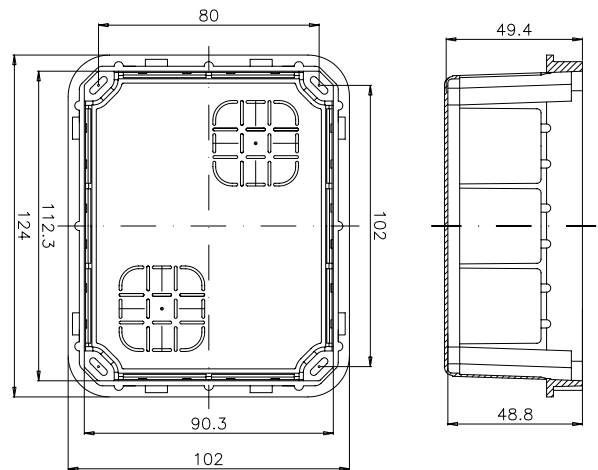
Вибір діаметра гофрованої труби за перерізом проводу Selection of corrugated pipe diameter by wire cross-section

ПЛОЩА ПОПЕРЕЧНОГО ПЕРЕРІЗУ ПРОВОДУ CROSS-SECTIONAL AREA OF THE WIRE кв. мм / sq. mm	КІЛЬКІСТЬ ПРОВОДІВ NUMBER OF WIRES шт. / pcs.	ЗОВНІШНІЙ ДІАМЕТР ТРУБИ PIPE OUTER DIAMETER мм / mm
1,5	2 / 3 / 4 / 5	16 / 16 / 20 / 20
2,5	2 / 3 / 4 / 5	16 / 16 / 20 / 25
4	2 / 3 / 4 / 5	20 / 20 / 25 / 25
6	2 / 3 / 4 / 5	20 / 25 / 32 / 32
10	2 / 3 / 4 / 5	25 / 32 / 32 / 40
16	2 / 3 / 4 / 5	32 / 32 / 40 / 40
25	2 / 3 / 4 / 5	32 / 40 / 50 / 50
35	2 / 3 / 4	40 / 50 / 50
50	2 / 3	50 / 50
70	2	50

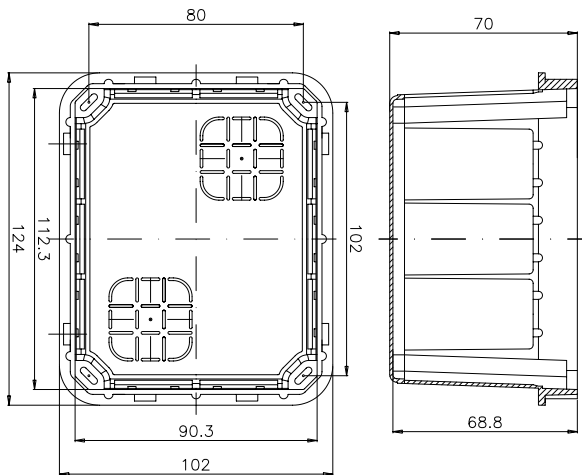
Креслення Drawing



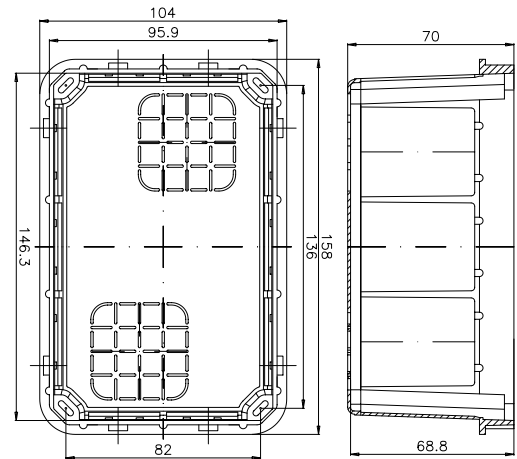
59361



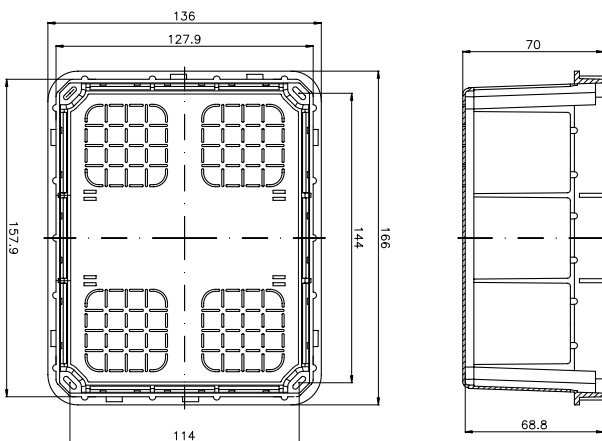
59362



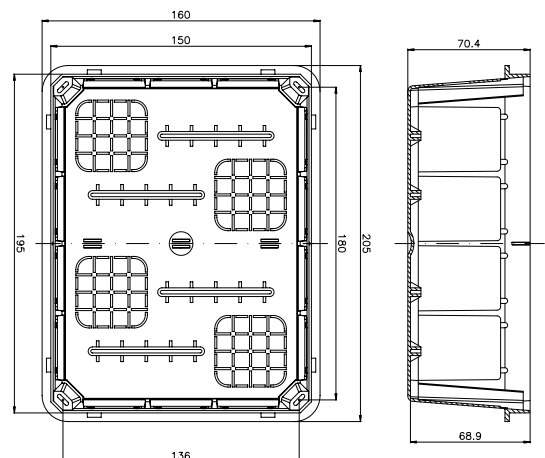
59363



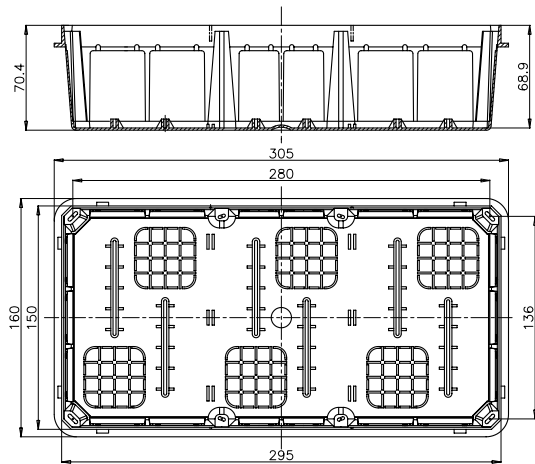
59364



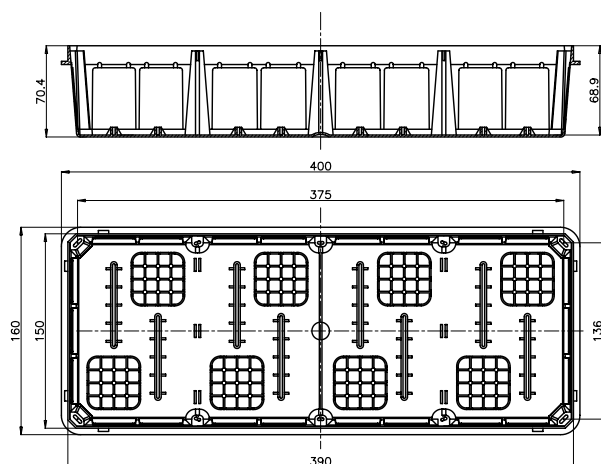
59365



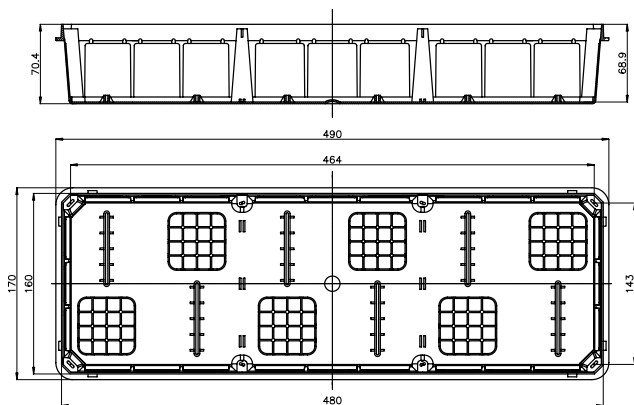
59366



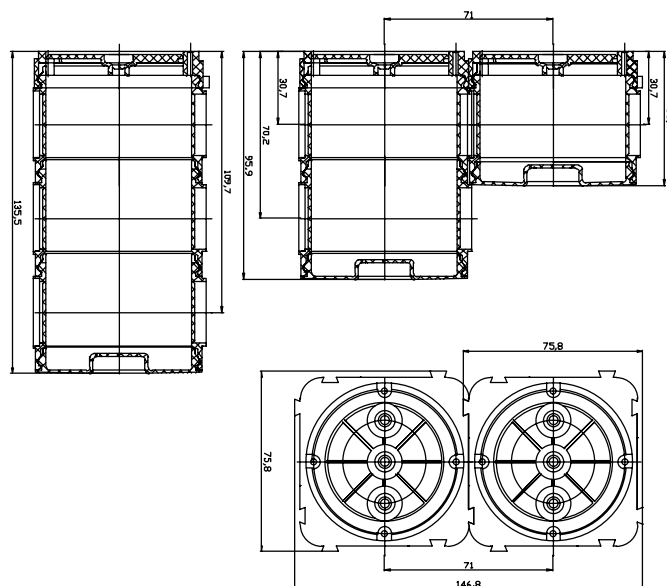
59367



59368



59369



59380A, 59382B

■ Для нотаток
For notes