



Система гнучких гофрованих труб з поліаміду Octopus

System of flexible corrugated pipes made of polyamide Octopus

| | | |
|--|---|-----|
| Система індустріальних гофрованих труб з поліаміду | Industrial corrugated pipe system made of polyamide | 104 |
| Аксессуары для індустріальних труб з поліаміду | Accessories for industrial pipes made of polyamide | 110 |
| Таблиця підбору поліамідних труб і аксесуарів | Table of selection of polyamide pipes and accessories | 114 |

■ Сфера застосування

Score

Система індустриальних гофрованих труб з поліаміду

Industrial polyamide corrugated pipe system

Система індустриальних гофрованих труб призначена для захисту кабелів в індустриальному обладнанні. Зносостійкі, ударо- і вібростійкі, ультрафіолетостійкі, стійкі впливу агресивних середовищ (масел, розчинників, тощо). Труби є чудовим захистом кабелю на промислових підприємствах.

The system of industrial corrugated pipes is intended for protection of cables in the industrial equipment. Wear-resistant, shock- and vibration-resistant, ultraviolet-resistant, resistant to aggressive environments (oils, solvents, etc.) Pipes are an excellent cable protection in industrial enterprises.



Транспортна інфраструктура

Висока ударна міцність і стійкість до ультрафіолету, а також широкий діапазон монтажних і експлуатаційних температур

Transport infrastructure

High impact strength and resistance to ultraviolet and also wide range of installation and operational temperatures

Порти і верфі

Температура монтажу та експлуатації від -40 до +105 °C зі ступенем захисту від IP66 до IP68

Ports and shipyards

Installation and operating temperature from -40 to +105 °C with degree of protection from IP66 to IP68



Виробничо-складські приміщення

Гнучка гофрована труба не поширює горіння, і забезпечує захист людей та електрообладнання

Production and storage facilities

Flexible corrugated pipe does not spread combustion, and provides protection for people and electrical equipment



Житлова нерухомість

Підвищена стійкість до вологи, висока еластичність і ударостійкість

Residential Properties

Increased resistance to moisture, high elasticity and impact resistance



Індустриальне обладнання

Захист проводів і кабелів, що входять до складу промислових верстатів і агрегатів

Industrial equipment

Protection of wires and cables that are part of industrial machines and assemblies



Промислові конвеєри і виробничі лінії

Захист проводів і кабелів, що входять до складу виробничих поточкових ліній

Industrial conveyors and production lines

Protection of wires and cables in production lines



Промислові роботи

Захист проводів і кабелів, що входять до складу автоматизованих виробничих систем

Industrial robots

Protection of wires and cables that are part of automated production systems



Відеоспостереження

Захист проводів живлення камер вуличного відеоспостереження
CCTV

Protection of power wires for outdoor cameras



Електричні шафи

Захист внутрішньої розводки розподільних шаф

Electrical cabinets

Protection of the internal wiring of switch cabinets



Слабкострумкові мережі

Захист телефонних, телевізійних, комп'ютерних, оптоволоконних кабелів

Low-voltage networks

Protection of telephone, television, computer, fiber-optic cables

Характерні особливості Distinctive features

- **Морозостійкість**
зберігає гнучкість при -40 °C
- **Теплостійкість до +105 °C**
короткочасний вплив до +150 °C
- **Не містить галогенів**
- **Стойкість до ультрафіолету**
- **Стойкість до агресивним рідин і газів**
- **Екстремально висока ударна міцність**
- **Висока гнучкість**
Не менш як 200 000 вигинів

- **Frost resistance**
retains flexibility at -40 °C
- **Heat resistance up to +105 °C**
Short-term exposure to +150 °C
- **Halogen-free**
- **Ultraviolet resistance**
- **Resistance to aggressive liquids and gases**
- **Extremely high impact strength**
- **High flexibility**
At least 200,000 bends

Просте стикування труби з аксесуаром
Проводиться простим защелкивание

Simple docking of a pipe with an accessory
Made by simple snapping

Швидка ідентифікація діаметра
Вказано номінальний діаметр

Quick identification of the diameter
Nominal diameter specified

12 граней
Для затягування накидним ключем

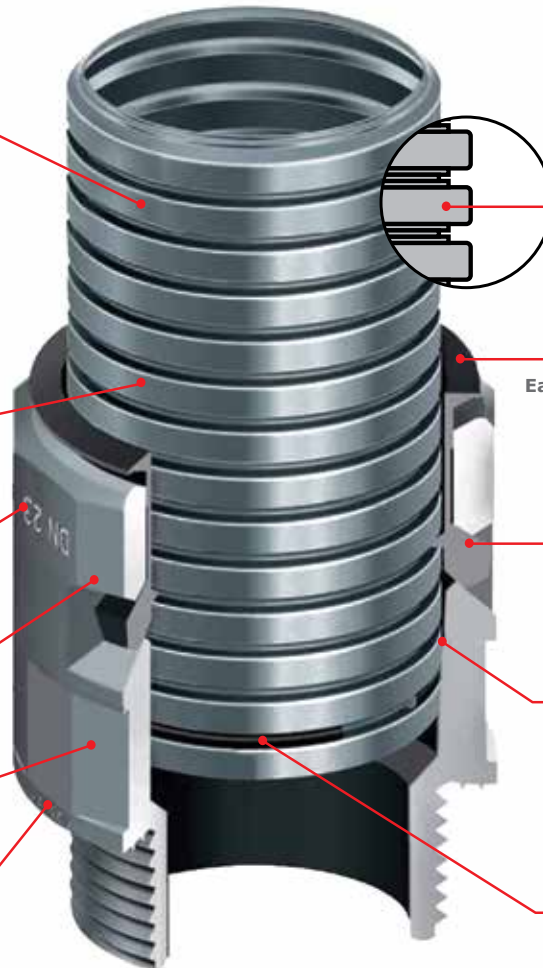
12 faces
For tightening with a spanner

6 граней
Для затягування ріжковим ключем

6 faces
For tightening with an open-end wrench

Швидка ідентифікація різьби
Вказано тип і розмір різьби

Quick thread identification
The type and size of a carving are specified



Унікальний профіль
Ідеальна стиківка з аксесуарами

Unique profile
Perfect docking with accessories

Просте вилучення труби із аксесуара
Досить натиснути на замок фіксатора

Easy removal of the pipe from the accessory
Just press the latch lock

Надійність з'єднання
6 замків охоплюють трубу з усіх боків і надійно утримують в аксесуарі

Connection reliability
6 locks cover the pipe from all sides and securely held in the accessory

Конічний внутрішній діаметр
Забезпечує ступінь захисту IP66 без застосування ущільнювальних кілець

Conical inner diameter
Provides IP66 protection without O-rings

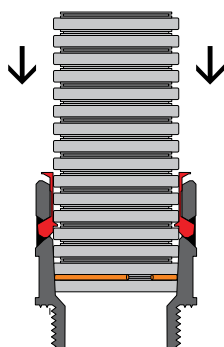
Водонепроникність
Кільце ущільнювача PAR і прокладка PAMP забезпечують ступінь захисту IP68

Water resistance
PAR o-ring and PAMP gasket provide degree of protection IP68

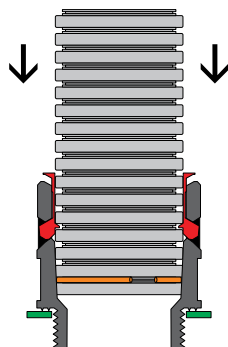
Переваги Advantage

- унікальний профіль труби забезпечує ідеальне сполучення труб з аксесуарами;
 - ідентичний матеріал труб і аксесуарів (єдиний температурний діапазон експлуатації, хімічна і УФ стійкість);
 - швидке і надійне з'єднання труб з аксесуарами (труба замикається в аксесуар);
 - простий демонтаж труб із аксесуару (досить натиснути на замок фіксатора);
 - висока механічна міцність і хімічна стійкість;
 - ідеальна герметизація.
- the unique pipe profile provides an ideal combination of pipes with accessories;
 - identical material of pipes and accessories (uniform temperature range of operation, chemical and UV resistance);
 - fast and reliable connection of pipes with accessories (the pipe is locked in an accessory);
 - simple dismantling of pipes from an accessory (it is enough to press the lock of a clamp);
 - high mechanical strength and chemical resistance;
 - perfect sealing.

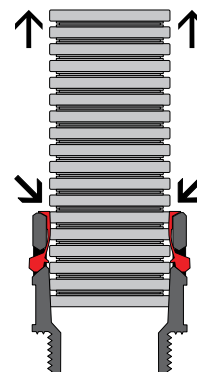
Схема з'єднання гнучких поліамідних труб і аксесуарів Connection diagram of flexible polyamide pipes and accessories



Ступінь захисту IP66 без застосування ущільнювальних прокладок PARM.
Degree of protection IP66 without PARM gaskets.

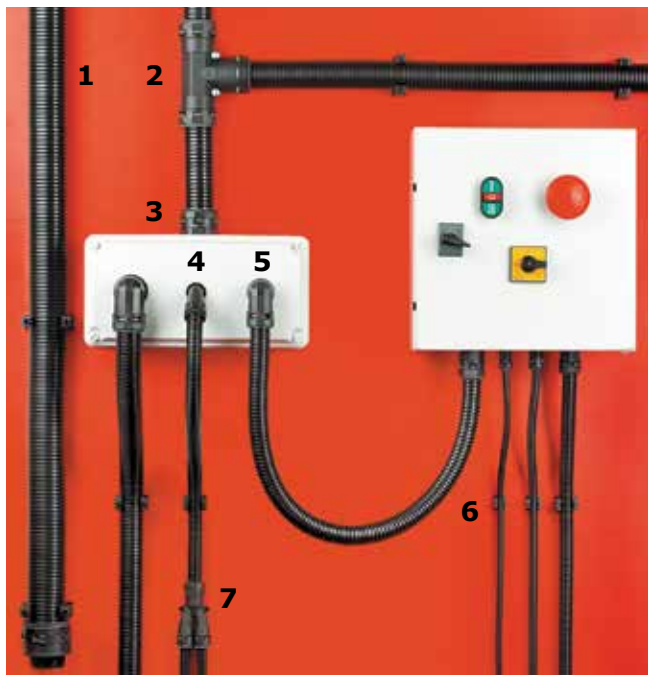


Ступінь захисту IP68 з ущільнювачами PAR і ущільнювальних прокладок PARM.
IP68 protection with PAR O-rings and PARM gaskets.



Для вилучення труби із аксесуара досить натиснути на замок фіксатора.
To remove the pipe from the accessory, simply press the lock on the retainer.

Склад системи System composition



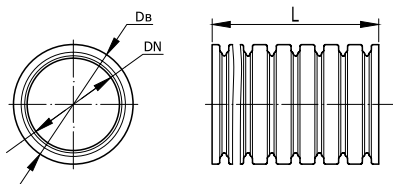
1. Індустріальна гофрована труба із поліаміду;
2. Трійник, IP66 / IP68;
3. Муфта труба-коробка, IP66 / IP68;
4. Муфта 45° труба-коробка, IP66 / IP68;
5. Муфта 90° труба-коробка, IP66 / IP68;
6. Тримачі;
7. Розгалужувач, IP66 / IP68.

1. Industrial corrugated polyamide pipe;
2. Tee, IP66 / IP68;
3. Pipe-box coupling, IP66 / IP68;
4. 45° pipe-box coupling, IP66 / IP68;
5. 90° pipe-box coupling, IP66 / IP68;
6. Holders;
7. Splitter, IP66 / IP68.

Гнучка гофрована труба з поліаміду

Flexible corrugated pipe made polyamide

НВ



Застосування:

- захист проводів і кабелів від механічних пошкоджень, захист індустріального обладнання, електричних машин, тощо від термічного та хімічного впливів.

Характерні особливості:

- стійкість до агресивних середовищ;
- стійкість до ультрафіолету;
- широкий діапазон монтажних і експлуатаційних температур.

Purpose:

- protection of wires and cables from mechanical damage, protection of industrial equipment, electrical machines, etc. from thermal and chemical influences.

Distinctive features:

- resistance to aggressive environments;
- resistance to ultraviolet light;
- wide range of installation and operating temperatures.

без протяжки / without broach

| НОМІНАЛЬНИЙ ДІАМЕТР NOMINAL DIAMETER мм / mm | ВНУТРІШНІЙ ДІАМЕТР* INNER DIAMETER* мм / mm | ЗОВНІШНІЙ ДІАМЕТР* EXTERNAL DIAMETER* мм / mm | МІНІМАЛЬНИЙ РАДІУС ВИГИНУ MINIMUM BENDING RADIUS мм / mm | КІЛЬКІСТЬ У БУХТІ QUANTITY IN THE BAY м / m | КОД ТРУБИ PIPE CODE |
|--|---|---|--|---|------------------------|
| 7 | 6,8 | 10,1 | 13 | 50 | PA5002-07N |
| 10 | 9,7 | 13,0 | 20 | 50 | PA5002-10N |
| 12 | 12,2 | 15,8 | 35 | 50 | PA5002-12N |
| 14 | 14,3 | 18,5 | 40 | 50 | PA5002-14N |
| 17 | 16,8 | 21,2 | 45 | 50 | PA5002-17N |
| 23 | 22,6 | 28,5 | 55 | 50 | PA5002-23N |
| 29 | 28,3 | 34,5 | 65 | 25 | PA5002-29N |
| 36 | 36,3 | 42,5 | 90 | 15 | PA5002-36N |
| 48 | 47,4 | 54,5 | 100 | 15 | PA5002-48N |

* – Допуск на зовнішній і внутрішній діаметри становить $\pm 0,5$ мм.

* – Tolerance for outer and inner diameters is ± 0.5 mm.

ХАРАКТЕРИСТИКИ SPECIFICATIONS

ЗНАЧЕННЯ VALUES

| | |
|---|--|
| Ступінь захисту Degree of protection | IP66 / IP68 (ДСТУ EN 60529) IP66 / IP68 (National Standard of Ukraine EN 60529) |
| Температура монтажу та експлуатації Installation and operating temperature | IP66 без використання ущільнювальних прокладок / IP 66 without gaskets IP68 з використанням ущільнювальних кілець і ущільнювальних прокладок / IP68 using O-rings and gaskets від -40 °C до +105 °C from -40 °C to +105 °C |
| Короткочасний температурний вплив Short-term temperature exposure | 150 °C (протягом 15 хвилин) 150 °C (within 15 minutes) |
| Гнучкість / Flexibility | не менш як 200 000 вигинів / not less than 200,000 bends |
| Міцність (опір на стискання при 20 °C) Strength (resistance to compression at 20 °C) | понад 250 Н на 5 см* over 250 N by 5 cm* |
| Розривна міцність Breaking strength | не менш як 300 Н для труб з номінальним діаметром менше 12 мм not less than 300 N for pipes with a nominal diameter of less than 12 mm не менш як 600 Н для труб з номінальним діаметром більше 17 мм not less than 600 N for pipes with a nominal diameter of more than 17 mm |
| Ударна міцність при -40 °C Impact strength at -40 °C | не менш як 1 Дж not less than 1 J |
| Колір / Colour | чорний / black |
| Опір ізоляції Insulation resistance | не менш як 100 МОм (500 В протягом 1 хвилини) not less than 100 MOhm (500 V for 1 minute) |
| Діелектрична міцність / Dielectric strength | не менш як 2000 В (50 Гц протягом 15 хвилин) / not less than 2000 V (50 Hz for 15 minutes) |
| Вміст галогенів / Halogen content | в межах допустимих норм / within acceptable limits |
| Стойкість до ультрафіолету / Ultraviolet resistance | відповідно до ДСТУ 8280 метод 211-1 / in accordance with National Standard of Ukraine 8220 method 211-1 |
| Хімічна стійкість*** Chemical resistance*** | Стойкість до речовин: ацетон, бензин, бутан, бутанон, гліколь, гліцерин, дизельне паливо, машинне масло, метанол, мінеральні масла, сірчистий вуглець, скипидар, трансформаторне масло, хлорид натрію, етанол, етилацетат, ефір. Обмежена стійкість до речовин: анілін, борна кислота (10% вод. розчин), бутанова кислота, молочна кислота (5% вод. розчин), сульфат міді (10% вод. розчин), трихлоретилен, хлорид калію (5% вод. розчин), хлористий кальцій (10% вод. розчин). Відсутня стійкість до речовин: азотна кислота, мурашина кислота (10% вод. розчин), озон (газ), сірчана кислота (2% вод. розчин), оцтова кислота (10% вод. розчин), фосфорна кислота (10% вод. розчин), хлорид заліза (10% вод. розчин), хлористий водень (2% вод. розчин), хромової кислота (1% вод. розчин). Resistance to substances: acetone, gasoline, butane, butanone, glycol, glycerin, diesel fuel, machine oil, methanol, mineral oils, carbon sulphide, turpentine, transformer oil, sodium chloride, ethanol, ethyl acetate, ether. Limited resistance to substances: aniline, boric acid (10% aqueous solution), butanoic acid, lactic acid (5% aqueous solution), copper sulfate (10% aqueous solution), trichlorethylene, potassium chloride (5% aqueous solution), calcium chloride (10% aqueous solution). Lack of resistance to substances: nitric acid, formic acid (10% aqueous solution), ozone (gas), sulfuric acid (2% aqueous solution), acetic acid (10% aqueous solution), phosphoric acid (10% aqueous solution), ferric chloride (10% aqueous solution), hydrogen chloride (2% aqueous solution), chromic acid (1% aqueous solution) |

** – Деформація при заявленому зусиллі стиснення не більше $25\% \pm 5\%$ від початкового діаметра.

*** – За даними технологічних довідників

** – Deformation at the declared compression force no more than $25\% \pm 5\%$ of the initial diameter.

*** – According to technological reference books

■ Гнучка гофрована труба з поліаміду, що не підтримує горіння

Flexible corrugated pipe made of non-combustible polyamide

V2



Застосування:

• захист проводів і кабелів від механічних пошкоджень, захист індустріального обладнання, електричних машин, тощо від термічного та хімічного впливів.

Характерні особливості:

- стійкість до агресивних середовищ;
- стійкість до ультрафіолету;
- широкий діапазон монтажних і експлуатаційних температур;
- не містить галогенів;
- не підтримує горіння.

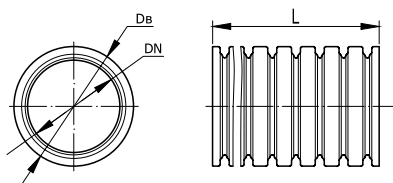
Purpose:

• protection of wires and cables from mechanical damage, protection of industrial equipment, electrical machines, etc. from thermal and chemical influences.

Distinctive features:

- resistance to aggressive environments;
- resistance to ultraviolet light;
- wide range of installation and operating temperatures;
- does not contain halogens;
- does not support combustion.

без протяжки / without broach



| НОМІНАЛЬНИЙ ДІАМЕТР NOMINAL DIAMETER мм / mm | ВНУТРІШНІЙ ДІАМЕТР* INNER DIAMETER* мм / mm | ЗОВНІШНІЙ ДІАМЕТР* EXTERNAL DIAMETER* мм / mm | МІНІМАЛЬНИЙ РАДІУС ВИГІНУ MINIMUM BENDING RADIUS мм / mm | КІЛЬКІСТЬ У БУХТІ QUANTITY IN THE BAY м / m | КОД ТРУБИ PIPE CODE |
|--|---|---|--|---|------------------------|
| 7 | 6,8 | 10,1 | 15 | 50 | PA50HT-07N |
| 10 | 9,7 | 13,0 | 20 | 50 | PA50HT-10N |
| 12 | 12,2 | 15,8 | 30 | 50 | PA50HT-12N |
| 17 | 16,8 | 21,2 | 40 | 50 | PA50HT-17N |
| 23 | 22,6 | 28,5 | 55 | 50 | PA50HT-22N |
| 29 | 28,3 | 34,5 | 65 | 25 | PA50HT-28N |
| 36 | 36,3 | 42,5 | 80 | 15 | PA50HT-36N |
| 48 | 47,4 | 54,5 | 95 | 15 | PA50HT-48N |

* – Допуск на зовнішній і внутрішній діаметри становить $\pm 0,5$ мм.

* – Tolerance for outer and inner diameters is ± 0.5 mm.

ХАРАКТЕРИСТИКИ SPECIFICATIONS

ЗНАЧЕННЯ VALUES

| | |
|---|--|
| Ступінь захисту Degree of protection | IP66 / IP68 (ДСТУ EN 60529) IP66 / IP68 (National Standard of Ukraine EN 60529) |
| Температура монтажу та експлуатації Installation and operating temperature | IP66 без використання ущільнювальних прокладок / IP 66 without gaskets IP68 з використанням ущільнювальних кілець і ущільнювальних прокладок / IP68 using O-rings and gaskets |
| Короткочасний температурний вплив Short-term temperature exposure | від -40 °C до +105 °C from -40 °C to +105 °C |
| Гнучкість / Flexibility | 150 °C (протягом 15 хвилин) 150 °C (within 15 minutes) |
| Міцність (опір на стискання при 20 °C) Strength (resistance to compression at 20 °C) | не менш як 200 000 вигинів / not less than 200,000 bends |
| Розривна міцність Breaking strength | понад 250 Н на 5 см* over 250 N by 5 cm* |
| Ударна міцність при -40 °C Impact strength at -40 °C | не менш як 300 Н для труб з номінальним діаметром менше 12 мм not less than 300 N for pipes with a nominal diameter of less than 12 mm |
| Колір / Colour | не менш як 600 Н для труб з номінальним діаметром більше 17 мм not less than 600 N for pipes with a nominal diameter of more than 17 mm |
| Опір ізоляції Insulation resistance | не менш як 1 Дж not less than 1 J |
| Діелектрична міцність / Dielectric strength | чорний / black |
| Вміст галогенів / Halogen content | не менш як 100 МОм (500 В протягом 1 хвилини) not less than 100 MOhm (500 V for 1 minute) |
| Стойкість до ультрафіолету / Ultraviolet resistance | не менш як 2000 В (50 Гц протягом 15 хвилин) / not less than 2000 V (50 Hz for 15 minutes) |
| Хімічна стійкість*** Chemical resistance*** | менше 1% (час загасання до 30 с) / less than 1% (decay time up to 30 s) |
| | відповідно до ДСТУ 8280 метод 211-1 / in accordance with National Standard of Ukraine 8220 method 211-1 |
| | Стойкість до речовин: ацетон, бензин, бутан, бутанон, гліколь, гліцерин, дизельне паливо, машинне масло, метанол, мінеральні масла, сірчистий вуглець, скипидар, трансформаторне масло, хлорид натрію, етанол, етилацетат, ефір. Обмежена стійкість до речовин: анілін, борна кислота (10% вод. розчин), бутанова кислота, молочна кислота (5% вод. розчин), сульфат міді (10% вод. розчин), трихлоретилен, хлорид калію (5% вод. розчин), хлористий кальцій (10% вод. розчин). Відсутня стійкість до речовин: азотна кислота, мурашина кислота (10% вод. розчин), озон (газ), сірчана кислота (2% вод. розчин), оцтова кислота (10% вод. розчин), фосфорна кислота (10% вод. розчин), хлорид заліза (10% вод. розчин), хлористий водень (2% вод. розчин), хромова кислота (1% вод. розчин). Resistance to substances: acetone, gasoline, butane, butanone, glycol, glycerin, diesel fuel, machine oil, methanol, mineral oils, carbon sulphide, turpentine, transformer oil, sodium chloride, ethanol, ethyl acetate, ether. Limited resistance to substances: aniline, boric acid (10% aqueous solution), butanoic acid, lactic acid (5% aqueous solution), copper sulfate (10% aqueous solution), trichlorethylene, potassium chloride (5% aqueous solution), calcium chloride (10% aqueous solution). Lack of resistance to substances: nitric acid, formic acid (10% aqueous solution), ozone (gas), sulfuric acid (2% aqueous solution), acetic acid (10% aqueous solution), phosphoric acid (10% aqueous solution), ferric chloride (10% aqueous solution), hydrogen chloride (2% aqueous solution), chromic acid (1% aqueous solution) |

** – Деформація при заявленому зусиллі стиснення не більше $25\% \pm 5\%$ від початкового діаметра.

*** – За даними технологічних довідників

** – Deformation at the declared compression force no more than $25\% \pm 5\%$ of the initial diameter.

*** – According to technological reference books

■ Гнучка гофрована труба з поліаміду, що не підтримує горіння

Flexible corrugated pipe made of non-combustible polyamide

VO



Застосування:

• захист проводів і кабелів від механічних пошкоджень, захист від термічного, хімічного впливу індустриального обладнання, електричних машин, тощо.

Характерні особливості:

- стійкість до агресивних середовищ;
- стійкість до ультрафіолету;
- широкий діапазон монтажних і експлуатаційних температур;
- не містить галогенів;
- не підтримує горіння.

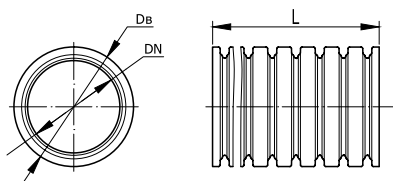
Purpose:

• protection of wires and cables from mechanical damage, protection from thermal, chemical effects of industrial equipment, electrical machines, etc.

Distinctive features:

- resistance to aggressive environments;
- resistance to ultraviolet light;
- wide range of installation and operating temperatures;
- does not contain halogens;
- does not support combustion.

без протяжки / without broach



| НОМІНАЛЬНИЙ ДІАМЕТР NOMINAL DIAMETER мм / mm | ВНУТРІШНІЙ ДІАМЕТР* INNER DIAMETER* мм / mm | ЗОВНІШНІЙ ДІАМЕТР* EXTERNAL DIAMETER* мм / mm | МІНІМАЛЬНИЙ РАДІУС ВИГІНУ MINIMUM BENDING RADIUS мм / mm | КІЛЬКІСТЬ У БУХТІ QUANTITY IN THE BAY м / m | КОД ТРУБИ PIPE CODE |
|--|---|---|--|---|------------------------|
| 7 | 6,8 | 10,1 | 13 | 50 | PA5000-07N |
| 10 | 9,7 | 13,0 | 20 | 50 | PA5000-10N |
| 12 | 12,2 | 15,8 | 35 | 50 | PA5000-12N |
| 14 | 14,3 | 18,5 | 40 | 50 | PA5000-14N |
| 17 | 16,8 | 21,2 | 45 | 50 | PA5000-17LN |
| 23 | 22,6 | 28,5 | 55 | 50 | PA5000-23LN |
| 29 | 28,3 | 34,5 | 65 | 25 | PA5000-29LN |
| 36 | 36,3 | 42,5 | 90 | 15 | PA5000-36LN |
| 48 | 47,4 | 54,5 | 100 | 15 | PA5000-48LN |

* – Допуск на зовнішній і внутрішній діаметри становить $\pm 0,5$ мм.

* – Tolerance for outer and inner diameters is ± 0.5 mm.

ХАРАКТЕРИСТИКИ SPECIFICATIONS

ЗНАЧЕННЯ VALUES

| ХАРАКТЕРИСТИКИ SPECIFICATIONS | ЗНАЧЕННЯ VALUES |
|---|--|
| Ступінь захисту Degree of protection | IP66 / IP68 (ДСТУ EN 60529) IP66 / IP68 (National Standard of Ukraine EN 60529) IP66 без використання ущільнювальних прокладок / IP 66 without gaskets IP68 з використанням ущільнювальних кілець і ущільнювальних прокладок / IP68 using O-rings and gaskets |
| Температура монтажу та експлуатації Installation and operating temperature | від -40 °C до +105 °C from -40 °C to +105 °C |
| Короткочасний температурний вплив Short-term temperature exposure | 150 °C (протягом 15 хвилин) 150 °C (within 15 minutes) |
| Гнучкість / Flexibility | не менш як 10 000 вигинів / not less than 10,000 bends |
| Міцність (опір на стискання при 20 °C) Strength (resistance to compression at 20 °C) | понад 200 Н на 5 см** over 200 N by 5 cm** |
| Розривна міцність Breaking strength | не менш як 200 Н для труб з номінальним діаметром менше 7 мм not less than 200 N for pipes with a nominal diameter of less than 7 mm не менш як 300 Н для труб з номінальним діаметром більше 7 мм not less than 300 N for pipes with a nominal diameter of more than 7 mm |
| Ударна міцність при -40 °C Impact strength at -40 °C | не менш як 1 Дж not less than 1 J |
| Колір / Colour | чорний / black |
| Опір ізоляції / Insulation resistance | не менш як 100 МОм (500 В протягом 1 хвилини) / not less than 100 MOhm (500 V for 1 minute) |
| Вміст галогенів / Halogen content | до 3% (час загасання до 10 с) / up to 3% (decay time up to 10 s) |
| Стійкість до ультрафіолету / Ultraviolet resistance | відповідно до ДСТУ 8280 метод 211-1 / in accordance with National Standard of Ukraine 8220 method 211-1 Стійкість до речовин: ацетон, бензин, бутан, бутанон, гліколь, гліцерин, дизельне паливо, машинне масло, метанол, мінеральні масла, сірчистий вуглець, скипидар, трансформаторне масло, хлорид натрію, етанол, етилацетат, ефір. Обмежена стійкість до речовин: анілін, борна кислота (10% вод. розчин), бутанова кислота, молочна кислота (5% вод. розчин), сульфат міді (10% вод. розчин), трихлоретилен, хлорид калію (5% вод. розчин), хлористий кальцій (10% вод. розчин). Відсутня стійкість до речовин: азотна кислота, мурашина кислота (10% вод. розчин), озон (газ), сірчана кислота (2% вод. розчин), оцтова кислота (10% вод. розчин), фосфорна кислота (10% вод. розчин), хлорид заліза (10% вод. розчин), хлористий водень (2% вод. розчин), хромова кислота (1% вод. розчин). Resistance to substances: acetone, gasoline, butane, butanone, glycol, glycerin, diesel fuel, machine oil, methanol, mineral oils, carbon sulphide, turpentine, transformer oil, sodium chloride, ethanol, ethyl acetate, ether. Limited resistance to substances: aniline, boric acid (10% aqueous solution), butanoic acid, lactic acid (5% aqueous solution), copper sulfate (10% aqueous solution), trichlorethylene, potassium chloride (5% aqueous solution), calcium chloride (10% aqueous solution). Lack of resistance to substances: nitric acid, formic acid (10% aqueous solution), ozone (gas), sulfuric acid (2% aqueous solution), acetic acid (10% aqueous solution), phosphoric acid (10% aqueous solution) solution, ferric chloride (10% aqueous solution), hydrogen chloride (2% aqueous solution), chromic acid (1% aqueous solution) |
| Хімічна стійкість*** Chemical resistance*** | |

** – Деформація при заявленому зусиллі стиснення не більше 25% \pm 5% від початкового діаметра.

*** – За даними технологічних довідників

** – Deformation at the declared compression force no more than 25% \pm 5% of the initial diameter.

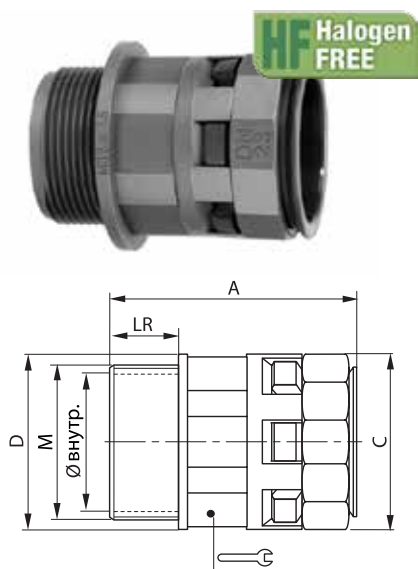
*** – According to technological reference books

■ Аксесуари для індустріальних гофрованих труб

Accessories for industrial corrugated pipes

Муфта труба-коробка, IP66 / IP68

Coupling pipe-box, IP66 / IP68



Застосування:

• введення гофрованих поліамідних труб в корпуси обладнання, шафи, щитки, розподільні коробки.

Характерні особливості:

- матеріал: поліамід (РА6);
- колір чорний;
- температура експлуатації: від -40 °С до +105 °С (короткочасний вплив до +150 °С);
- ступінь захисту IP66 без ущільнювачів / IP68 з ущільнювачами PAR і PAMP;
- просте і надійне з'єднання з трубою;
- не містить галогенів.

Purpose:

• entry of corrugated polyamide pipes into equipment cases, cabinets, shields, junction boxes.

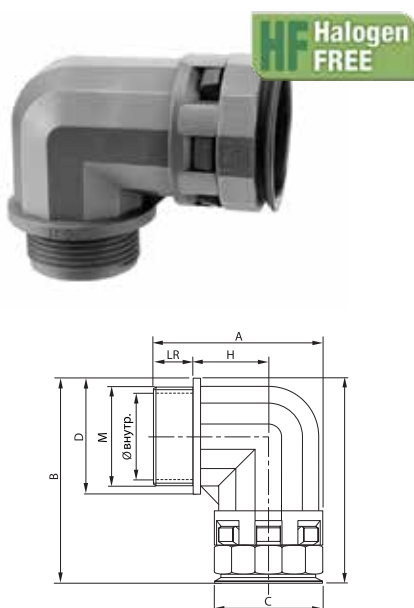
Distinctive features:

- material: polyamide (PA6);
- black color;
- operating temperature: from -40 °C to +105 °C (short-term exposure up to +150 °C);
- degree of protection IP66 without seals / IP68 with seals PAR and PAMP;
- simple and reliable docking with the pipe;
- does not contain halogens.

| НОМІНАЛЬНИЙ ДІАМЕТР NOMINAL DIAMETER | | РОЗМІРИ, мм DIMENSIONS, mm | | | | | | УПАКОВКА PACKAGING | КОД CODE |
|---|---------|-------------------------------|----|----|----|------------|----|-----------------------|-------------|
| мм / mm | M | Ø внутр. / Ø int. | A | C | D | ключ / Key | LR | шт. / pcs. | |
| 7 | M12x1,5 | 6,5 | 35 | 19 | 17 | 15 | 11 | 1 | PAM07M12N |
| 10 | M16x1,5 | 10,0 | 37 | 21 | 21 | 18 | 11 | 1 | PAM10M16N |
| 12 | M16x1,5 | 10,0 | 37 | 26 | 25 | 20 | 11 | 1 | PAM12M16N |
| 12 | M20x1,5 | 14,0 | 37 | 26 | 25 | 20 | 11 | 1 | PAM12M20N |
| 17 | M20x1,5 | 14,5 | 44 | 31 | 30 | 27 | 11 | 1 | PAM17M20N |
| 17 | M25x1,5 | 18,5 | 45 | 31 | 34 | 27 | 12 | 1 | PAM17M25N |
| 23 | M25x1,5 | 18,5 | 48 | 37 | 37 | 34 | 12 | 1 | PAM23M25N |
| 23 | M32x1,5 | 25,5 | 51 | 37 | 42 | 34 | 15 | 1 | PAM23M32N |
| 29 | M32x1,5 | 25,5 | 52 | 46 | 46 | 42 | 15 | 1 | PAM29M32N |
| 29 | M40x1,5 | 32,0 | 56 | 46 | 52 | 42 | 16 | 1 | PAM29M40N |
| 36 | M40x1,5 | 32,0 | 60 | 54 | 54 | 50 | 19 | 1 | PAM36M40N |
| 36 | M50x1,5 | 42,0 | 60 | 54 | 62 | 50 | 19 | 1 | PAM36M50N |
| 48 | M50x1,5 | 42,0 | 61 | 69 | 69 | 66 | 19 | 1 | PAM48M50N |
| 48 | M63x1,5 | 54,0 | 61 | 69 | 75 | 66 | 19 | 1 | PAM48M63N |

Муфта 90 градусів труба-коробка, IP66 / IP68

Coupling 90 degree pipe-box, IP66 / IP68



Застосування:

• введення гофрованих поліамідних труб в корпуси обладнання, шафи, щитки, распаячние коробки під кутом 90 градусів.

Характерні особливості:

- матеріал: поліамід (РА6);
- колір чорний;
- температура експлуатації: від -40 °С до +105 °С (короткочасний вплив до +150 °С);
- ступінь захисту IP66 без ущільнювачів / IP68 з ущільнювачами PAR і PAMP;
- просте і надійне з'єднання з трубою;
- не містить галогенів.

Purpose:

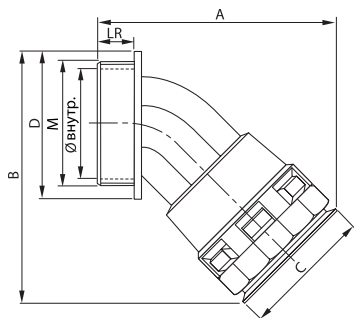
• input of corrugated polyamide pipes; input to equipment cases, cabinets, shields, junction boxes at an angle of 90 degrees.

Distinctive features:

- material: polyamide (PA6);
- black color;
- operating temperature: from -40 °C to +105 °C (short-term exposure up to +150 °C);
- degree of protection IP66 without seals / IP68 with seals PAR and PAMP;
- simple and reliable docking with the pipe;
- does not contain halogens.

| НОМІНАЛЬНИЙ ДІАМЕТР NOMINAL DIAMETER | | РОЗМІРИ, мм DIMENSIONS, mm | | | | | | УПАКОВКА PACKAGING | КОД CODE | |
|---|---------|-------------------------------|----|-----|----|----|----|-----------------------|-------------|-----------|
| мм / mm | M | Ø внутр. / Ø int. | A | B | C | D | H | LR | шт. / pcs. | |
| 10 | M16x1,5 | 10,0 | 35 | 42 | 21 | 21 | 11 | 11 | 1 | PAN10M16N |
| 12 | M16x1,5 | 10,5 | 39 | 44 | 25 | 23 | 15 | 11 | 1 | PAN12M16N |
| 12 | M20x1,5 | 12,3 | 39 | 45 | 25 | 26 | 15 | 11 | 1 | PAN12M20N |
| 17 | M20x1,5 | 14,5 | 45 | 58 | 30 | 30 | 18 | 11 | 1 | PAN17M20N |
| 23 | M25x1,5 | 18,5 | 53 | 66 | 36 | 37 | 23 | 12 | 1 | PAN23M25N |
| 29 | M32x1,5 | 25,5 | 66 | 76 | 45 | 46 | 27 | 15 | 1 | PAN29M32N |
| 36 | M40x1,5 | 32,0 | 79 | 89 | 54 | 55 | 33 | 19 | 1 | PAN36M40N |
| 48 | M50x1,5 | 42,0 | 92 | 103 | 68 | 69 | 39 | 19 | 1 | PAN48M50N |

Муфта 45 градусів труба-коробка, IP66 / IP68 Coupling 45 degree pipe-box, IP66 / IP68



Застосування:

- введення гофрованих поліамідних труб в корпуси обладнання, шафи, щитки, розподільчі коробки під кутом 45 градусів.

Характерні особливості:

- матеріал: поліамід (PA6);
- колір чорний;
- температура експлуатації: від -40 °C до +105 °C (короткочасний вплив до +150 °C);
- ступінь захисту IP66 без ущільнювачів / IP68 з ущільнювачами PAR і PARM;
- просте і надійне з'єднання з трубою;
- не містить галогенів.

Purpose:

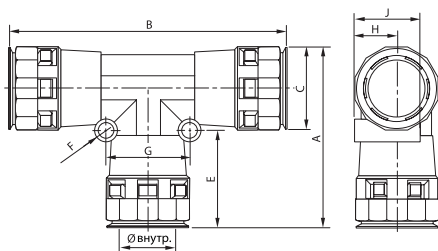
- entry of corrugated polyamide pipes into equipment cases, cabinets, shields, junction boxes at an angle of 45 degrees.

Distinctive features:

- material: polyamide (PA6);
- black color;
- operating temperature: from -40 °C to +105 °C (short-term exposure up to +150 °C);
- degree of protection IP66 without seals / IP68 with seals PAR and PARM;
- simple and reliable docking with the pipe;
- does not contain halogens.

| НОМІНАЛЬНИЙ ДІАМЕТР NOMINAL DIAMETER | РОЗМІРИ, мм DIMENSIONS, mm | | | | | | УПАКОВКА PACKAGING | КОД CODE | |
|---|-------------------------------|------|----------------------|-----|----|----|-----------------------|-------------|-----------|
| | мм / mm | M | Ø внутр. / Ø int. | A | B | C | | | D |
| 12 | M16x1,5 | 10,5 | 50 | 45 | 24 | 23 | 11 | 1 | PAL12M16N |
| 17 | M20x1,5 | 14,5 | 60 | 56 | 29 | 27 | 11 | 1 | PAL17M20N |
| 23 | M25x1,5 | 18,5 | 70 | 67 | 37 | 34 | 12 | 1 | PAL23M25N |
| 29 | M32x1,5 | 25,7 | 80 | 76 | 45 | 41 | 15 | 1 | PAL29M32N |
| 36 | M40x1,5 | 32,0 | 96 | 90 | 53 | 50 | 19 | 1 | PAL36M40N |
| 48 | M50x1,5 | 42,0 | 109 | 106 | 67 | 60 | 19 | 1 | PAL48M50N |

Трійник, IP66 / IP68 Tee, IP66 / IP68



Застосування:

- T-подібне з'єднання гофрованих поліамідних труб одного діаметра.

Характерні особливості:

- матеріал: поліамід (PA6);
- колір чорний;
- температура експлуатації: від -40 °C до +105 °C (короткочасний вплив до +150 °C);
- ступінь захисту IP66 без ущільнювачів / IP68 з ущільнювачами PAR і PARM;
- просте і надійне з'єднання з трубою;
- не містить галогенів.

Purpose:

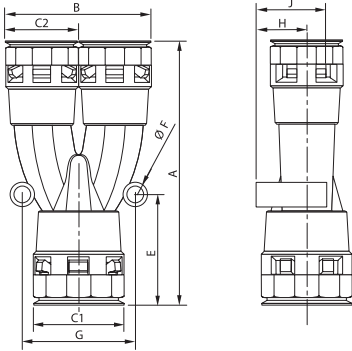
- T-shaped connection of corrugated polyamide pipes of the same diameter.

Distinctive features:

- material: polyamide (PA6);
- black color;
- operating temperature: from -40 °C to +105 °C (short-term exposure up to +150 °C);
- degree of protection IP66 without seals / IP68 with seals PAR and PARM;
- simple and reliable docking with the pipe;
- does not contain halogens.

| НОМІНАЛЬНИЙ ДІАМЕТР NOMINAL DIAMETER | РОЗМІРИ, мм DIMENSIONS, mm | | | | | | УПАКОВКА PACKAGING | КОД CODE | |
|---|-------------------------------|------|----------------------|-----|----|----|-----------------------|-------------|--------|
| | мм / mm | M | Ø внутр. / Ø int. | A | B | C | | | D |
| 10 | M16x1,5 | 10,5 | 50 | 45 | 24 | 23 | 11 | 1 | PAT10N |
| 12 | M20x1,5 | 14,5 | 60 | 56 | 29 | 27 | 11 | 1 | PAT12N |
| 17 | M25x1,5 | 18,5 | 70 | 67 | 37 | 34 | 12 | 1 | PAT17N |
| 23 | M32x1,5 | 25,7 | 80 | 76 | 45 | 41 | 15 | 1 | PAT23N |
| 29 | M40x1,5 | 32,0 | 96 | 90 | 53 | 50 | 19 | 1 | PAT29N |
| 36 | M50x1,5 | 42,0 | 109 | 106 | 67 | 60 | 19 | 1 | PAT36N |

Розгалужувач, IP66 / IP68 Splitter, IP66 / IP68



Застосування:

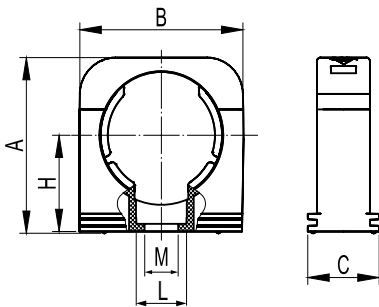
- Y-подібне розгалуження гофрованих поліамідних труб.
- Характерні особливості:**
- матеріал: поліамід (PA6);
- колір чорний;
- температура експлуатації: від -40 °C до +105 °C (короткочасний вплив до +150 °C);
- ступінь захисту IP66 без ущільнювачів / IP68 з ущільнювачами PAR і PARM;
- просте і надійне з'єднання з трубою;
- не містить галогенів.

Purpose:

- Y-shaped branching of corrugated polyamide pipes.
- Distinctive features:**
- material: polyamide (PA6);
- black color;
- operating temperature: from -40 °C to +105 °C (short-term exposure up to +150 °C);
- degree of protection IP66 without seals / IP68 with seals PAR and PARM;
- simple and reliable docking with the pipe;
- does not contain halogens.

| НОМІНАЛЬНИЙ ДІАМЕТР NOMINAL DIAMETER мм / mm | РОЗМІРИ, мм DIMENSIONS, mm | | | | | | | | УПАКОВКА PACKAGING шт. / pcs. | КОД CODE | |
|--|-------------------------------|-----|----|----|----|----|---|----|-------------------------------------|-------------|------------|
| | A | B | C1 | C2 | G | E | F | H | | | J |
| 17 + 2x12 | 89 | 47 | 18 | 14 | 34 | 37 | 5 | 9 | 24 | 1 | PAY171212N |
| 23 + 2x17 | 106 | 58 | 24 | 18 | 45 | 44 | 6 | 12 | 28 | 1 | PAY231717N |
| 29 + 2x23 | 118 | 74 | 30 | 24 | 52 | 45 | 6 | 15 | 35 | 1 | PAY292323N |
| 36 + 2x29 | 141 | 89 | 38 | 30 | 60 | 52 | 6 | 19 | 41 | 1 | PAY362929N |
| 48 + 2x36 | 153 | 106 | 49 | 38 | 76 | 54 | 7 | 25 | 50 | 1 | PAY483636N |

Тримач з відкидною кришкою Holder with hinged lid



Застосування:

- кріплення гофрованих поліамідних труб до корпусів обладнання, поверхні стін, стель і перегородок.
- Характеристики:**
- матеріал: поліамід (PA6.6);
- колір чорний;
- температура експлуатації: від -45 до +105 °C (витримує короткочасний вплив до +150 °C);
- не містить галогенів.

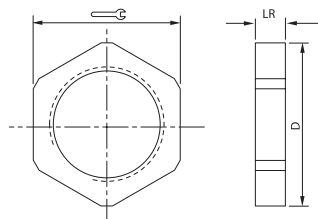
Purpose:

- fastening of corrugated polyamide pipes to equipment casings, wall surfaces, ceilings and partitions.
- Characteristics:**
- material: polyamide (PA6.6);
- black color;
- operating temperature: from -45 to +105 °C (withstands short-term exposure to +150 °C);
- does not contain halogens.

| НОМІНАЛЬНИЙ ДІАМЕТР NOMINAL DIAMETER мм / mm | РОЗМІРИ, мм DIMENSIONS, mm | | | | | | ВАГА WEIGHT г / g | УПАКОВКА PACKAGING шт. / pcs. | КОД CODE |
|--|-------------------------------|----|----|----|---|------|-------------------------|-------------------------------------|-------------|
| | A | B | C | H | M | L | | | |
| 7 | 22 | 17 | 20 | 13 | 4 | 7,2 | 3,0 | 20 | PASW07N |
| 10 | 25 | 22 | 20 | 13 | 5 | 9,5 | 4,0 | 20 | PASW10N |
| 12 | 27 | 25 | 20 | 15 | 5 | 9,5 | 5,0 | 20 | PASW12N |
| 17 | 33 | 31 | 20 | 19 | 5 | 12,2 | 6,8 | 20 | PASW17N |
| 23 | 42 | 40 | 20 | 23 | 6 | 10,5 | 9,0 | 10 | PASW23N |
| 29 | 47 | 46 | 20 | 26 | 6 | 10,5 | 10,2 | 10 | PASW29N |
| 36 | 56 | 56 | 20 | 31 | 6 | 10,5 | 13,8 | 5 | PASW36N |
| 48 | 70 | 70 | 20 | 39 | 6 | 10,5 | 21,8 | 5 | PASW48N |

Монтаж тримачів виконувати гвинтами з плоскою голівкою.
Mount the holders with flat head screws.

Гайка з метричної різьбою Nut with metric thread



Застосування:

- фіксація поліамідних муфт до корпусів обладнання, шаф, щитків, відгалужувальних коробок.
- Характерні особливості:**
- матеріал: поліамід (PA6);
 - колір чорний;
 - температура експлуатації: від -40 °C до +105 °C (короткочасний вплив до +150 °C);
 - не містить галогенів

Purpose:

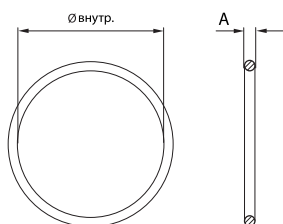
- fixing polyamide couplings to equipment cases, cabinets, shields, branch boxes.

Distinctive features:

- material: polyamide (PA6);
- black color;
- operating temperature: from -40 °C to +105 °C (short-term exposure up to +150 °C);
- does not contain halogens

| М | РОЗМІРИ, мм DIMENSIONS, mm | | LR | УПАКОВКА PACKAGING шт. / pcs. | КОД CODE |
|---------|-------------------------------|------------|----|-------------------------------------|-------------|
| | D | Ключ / Key | | | |
| M12x1,5 | 18 | 17 | 5 | 10 | PAGM12N |
| M16x1,5 | 24 | 22 | 5 | 10 | PAGM16N |
| M20x1,5 | 28 | 26 | 6 | 5 | PAGM20N |
| M25x1,5 | 35 | 32 | 6 | 2 | PAGM25N |
| M32x1,5 | 47 | 42 | 7 | 2 | PAGM32N |
| M40x1,5 | 57 | 52 | 7 | 2 | PAGM40N |
| M50x1,5 | 68 | 62 | 9 | 2 | PAGM50N |
| M63x1,5 | 85 | 78 | 9 | 2 | PAGM63N |

Кільце ущільнювальне Ring sealing



Застосування:

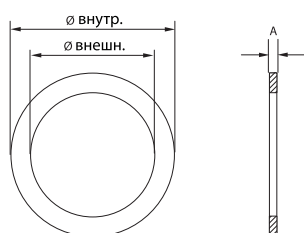
- герметизація місць введення гофрованих труб в муфти, трійники, розгалужувачі, забезпечує ступінь захисту IP68.
- Характерні особливості:**
- Матеріал: гума NBR-70;
 - Колір чорний;
 - Температура експлуатації: від -30 °C до +100 °C.

Purpose:

- sealing of corrugated pipe entry points into couplings, tees, splitters, ensures the degree of protection IP68.
- Distinctive features:**
- Material: NBR-70 elastomer;
 - Black color;
 - Operating temperature: from -30 °C to +100 °C.

| НОМІНАЛЬНИЙ ДІАМЕТР NOMINAL DIAMETER мм / mm | РОЗМІРИ, мм DIMENSIONS, mm | | УПАКОВКА PACKAGING шт. / pcs. | КОД CODE |
|--|-------------------------------|-----|-------------------------------------|-------------|
| | Ø внутр. / Ø int. | A | | |
| 7 | 6,35 | 1,3 | 20 | PAR07 |
| 10 | 10,0 | 1,3 | 20 | PAR10 |
| 12 | 11,5 | 1,5 | 20 | PAR12 |
| 17 | 16,0 | 1,8 | 10 | PAR17 |
| 23 | 22,0 | 2,0 | 10 | PAR23 |
| 29 | 29,0 | 2,0 | 5 | PAR29 |
| 36 | 34,0 | 2,3 | 2 | PAR36 |
| 48 | 44,6 | 2,4 | 2 | PAR48 |

Прокладка ущільнювальна Sealing gasket



Застосування:

- герметизація місць введення муфт в корпусі обладнання, шафи, щитки, распаячние коробки, забезпечує ступінь захисту IP68.
- Характерні особливості:**
- Температура експлуатації: від -40 °C до +200 °C.

Purpose:

- sealing of places for entering couplings into equipment cases, cabinets, shields, junction boxes, ensures the degree of protection IP68.
- Distinctive features:**
- Operating temperature: from -40 °C to +200 °C.

| М | РОЗМІРИ, мм DIMENSIONS, mm | | А | УПАКОВКА PACKAGING шт. / pcs. | КОД CODE |
|---------|-------------------------------|---------------------|-----|-------------------------------------|-------------|
| | Ø внутр. / Ø int. | Ø зовн. / Ø outside | | | |
| M12x1,5 | 12,0 | 18,0 | 1,5 | 20 | PAPM12 |
| M16x1,5 | 16,0 | 22,0 | 1,5 | 20 | PAPM16 |
| M20x1,5 | 20,0 | 27,0 | 1,5 | 20 | PAPM20 |
| M25x1,5 | 25,0 | 35,0 | 1,5 | 10 | PAPM25 |
| M32x1,5 | 32,0 | 43,0 | 1,5 | 10 | PAPM32 |
| M40x1,5 | 40,0 | 55,0 | 1,5 | 5 | PAPM40 |
| M50x1,5 | 50,0 | 69,0 | 1,5 | 2 | PAPM50 |
| M63x1,5 | 63,0 | 82,0 | 1,5 | 2 | PAPM63 |

■ Таблиця підбору поліамідних труб і аксесуарів

Table of selection of polyamide pipes and accessories



| НОМІНАЛЬНИЙ ДІАМЕТР NOMINAL DIAMETER | НАЯВНІСТЬ ПРОТЯЖКИ EXISTENCE OF A BROACH | КОД ТРУБИ PIPE CODE | МУФТА ТРУБА-КОРОБКА, IP66 / IP68 PIPE-BOX COUPLING, IP66 / IP68 | МУФТА 90° ТРУБА-КОРОБКА, IP66 / IP68 COUPLING 90° PIPE-BOX, IP66 / IP68 | МУФТА 45° ТРУБА-КОРОБКА, IP66 / IP68 COUPLING 45° PIPE-BOX, IP66 / IP68 | ГАЙКА З МЕТРИЧНОЮ РІЗЬБОЮ NUT WITH METRIC THREAD | УЩІЛЬНОВАЛЬНЕ КІЛЬЦЕ O-RING |
|---|---|------------------------|--|--|--|---|--------------------------------|
| 7 | Hi | PA5000-07N | PAM07M12N | - | - | PAGM12N | PAR07 |
| | Hi | PA5002-07N | PAM07M12N | - | - | PAGM12N | PAR07 |
| | Hi | PA50HT-07N | PAM07M12N | - | - | PAGM12N | PAR07 |
| 10 | Hi | PA5000-10N | PAM10M16N | PAN10M16N | - | PAGM16N | PAR10 |
| | Hi | PA5002-10N | PAM10M16N | PAN10M16N | - | PAGM16N | PAR10 |
| | Hi | PA50HT-10N | PAM10M16N | PAN10M16N | - | PAGM16N | PAR10 |
| 12 | Hi | PA5000-12N | PAM12M16N | PAN12M16N | PAL12M16N | PAGM16N | PAR12 |
| | | | PAM12M20N | PAN12M20N | - | PAGM20N | PAR12 |
| | Hi | PA5002-12N | PAM12M16N | PAN12M16N | PAL12M16N | PAGM16N | PAR12 |
| | | | PAM12M20N | PAN12M20N | - | PAGM20N | PAR12 |
| | Hi | PA50HT-12N | PAM12M16N | PAN12M16N | PAL12M16N | PAGM16N | PAR12 |
| | | | PAM12M20N | PAN12M20N | - | PAGM20N | PAR12 |
| 14 | Hi | PA5000-14N | PAM14M20N | - | - | PAGM20N | - |
| | | | PAM14M20N | - | - | PAGM20N | - |
| | Hi | PA5002-14N | PAM14M20N | - | - | PAGM20N | - |
| | | | PAM14M20N | - | - | PAGM20N | - |
| 17 | Hi | PA5000-17N | PAM17M20N | PAN17M20N | PAL17M20N | PAGM20N | PAR17 |
| | | | PAM17M25N | - | - | PAGM25N | PAR17 |
| | Hi | PA5002-17N | PAM17M20N | PAN17M20N | PAL17M20N | PAGM20N | PAR17 |
| | | | PAM17M25N | - | - | PAGM25N | PAR17 |
| | Hi | PA50HT-17N | PAM17M20N | PAN17M20N | PAL17M20N | PAGM20N | PAR17 |
| | | | PAM17M25N | - | - | PAGM25N | PAR17 |
| 23 | Hi | PA5000-23N | PAM23M25N | PAN23M25N | PAL23M25N | PAGM25N | PAR23 |
| | | | PAM23M32N | - | - | PAGM32N | PAR23 |
| | Hi | PA5002-23N | PAM23M25N | PAN23M25N | PAL23M25N | PAGM25N | PAR23 |
| | | | PAM23M32N | - | - | PAGM32N | PAR23 |
| | Hi | PA50HT-22N | PAM23M25N | PAN23M25N | PAL23M25N | PAGM25N | PAR23 |
| | | | PAM23M32N | - | - | PAGM32N | PAR23 |
| 29 | Hi | PA5000-29N | PAM29M32N | PAN29M32N | PAL29M32N | PAGM32N | PAR29 |
| | | | PAM29M40N | - | - | PAGM40N | PAR29 |
| | Hi | PA5002-29N | PAM29M32N | PAN29M32N | PAL29M32N | PAGM32N | PAR29 |
| | | | PAM29M40N | - | - | PAGM40N | PAR29 |
| | Hi | PA50HT-28N | PAM29M32N | PAN29M32N | PAL29M32N | PAGM32N | PAR29 |
| | | | PAM29M40N | - | - | PAGM40N | PAR29 |
| 36 | Hi | PA5000-36N | PAM36M40N | PAN36M40N | PAL36M40N | PAGM40N | PAR36 |
| | | | PAM36M50N | - | - | PAGM50N | PAR36 |
| | Hi | PA5002-36N | PAM36M40N | PAN36M40N | PAL36M40N | PAGM40N | PAR36 |
| | | | PAM36M50N | - | - | PAGM50N | PAR36 |
| | Hi | PA50HT-36N | PAM36M40N | PAN36M40N | PAL36M40N | PAGM40N | PAR36 |
| | | | PAM36M50N | - | - | PAGM50N | PAR36 |
| 48 | Hi | PA5000-48N | PAM48M50N | PAN48M50N | PAL48M50N | PAGM50N | PAR48 |
| | | | PAM48M63N | - | - | PAGM63N | PAR48 |
| | Hi | PA5002-48N | PAM48M50N | PAN48M50N | PAL48M50N | PAGM50N | PAR48 |
| | | | PAM48M63N | - | - | PAGM63N | PAR48 |
| | Hi | PA50HT-48N | PAM48M50N | PAN48M50N | PAL48M50N | PAGM50N | PAR48 |
| | | | PAM48M63N | - | - | PAGM63N | PAR48 |

■ Таблиця підбору поліамідних труб і аксесуарів

Table of selection of polyamide pipes and accessories



| НОМІНАЛЬНИЙ ДІАМЕТР NOMINAL DIAMETER | НАЯВНІСТЬ ПРОТЯЖКИ EXISTENCE OF A BROACH | КОД ТРУБИ PIPE CODE | ПРОКЛАДКА УЩІЛЬНЮВАЛЬНА SEALING GASKET | ТРИМАЧ З ВІДКИДНОЮ КРИШКОЮ HOLDER WITH HINGED LID | ТРІЙНИК, IP66 / IP68 TEE, IP66 / IP68 | РОЗГАЛУЖУВАЧ, IP66 / IP68 SPLITTER, IP66 / IP68 |
|---|---|------------------------------|--|--|--|--|
| 7 | Hi | PA5000-07N | PAPM12 | PASW07N | - | - |
| | Hi | PA5002-07N | PAPM12 | PASW07N | - | - |
| | Hi | PA50HT-07N | PAPM12 | PASW07N | - | - |
| 10 | Hi | PA5000-10N | PAPM16 | PASW10N | PAT10N | - |
| | Hi | PA5002-10N | PAPM16 | PASW10N | PAT10N | - |
| | Hi | PA50HT-10N | PAPM16 | PASW10N | PAT10N | - |
| 12 | Hi | PA5000-12N | PAPM16 | PASW12N | PAT12N | - |
| | | | | PASW12N | PAT12N | - |
| | Hi | PA5002-12N | PAPM16 | PASW12N | PAT12N | - |
| | Hi | PA50HT-12N | PAPM16 | PASW12N | PAT12N | - |
| 14 | Hi | PA5000-14N | - | PASW14N | PAT14N | - |
| | | | - | PASW14N | PAT14N | - |
| | Hi | PA5002-14N | - | PASW14N | PAT14N | - |
| 17 | Hi | PA5000-17N | PAPM20 | PASW17N | PAT17N | PAY171212N |
| | | | | PASW17N | PAT17N | PAY171212N |
| | Hi | PA5002-17N | | PASW17N | PAT17N | PAY171212N |
| | Hi | PA50HT-17N | PAPM20 | PASW17N | PAT17N | PAY171212N |
| | | | | PASW17N | PAT17N | PAY171212N |
| 23 | Hi | PA5000-23N | PAPM25 | PASW23N | PAT23N | PAY231717N |
| | | | | PASW23N | PAT23N | PAY231717N |
| | Hi | PA5002-23N | PAPM25 | PASW23N | PAT23N | PAY231717N |
| | Hi | PA50HT-22N | PAPM25 | PASW23N | PAT23N | PAY231717N |
| 29 | Hi | PA5000-29N | PAPM32 | PASW29N | PAT29N | PAY292323N |
| | | | | PASW29N | PAT29N | PAY292323N |
| | Hi | PA5002-29N | PAPM32 | PASW29N | PAT29N | PAY292323N |
| | Hi | PA50HT-28N | PAPM32 | PASW29N | PAT29N | PAY292323N |
| 36 | Hi | PA5000-36N | PAPM40 | PASW36N | PAT36N | PAY362929N |
| | | | | PASW36N | PAT36N | PAY362929N |
| | Hi | PA5002-36N | PAPM40 | PASW36N | PAT36N | PAY362929N |
| | Hi | PA50HT-36N | PAPM40 | PASW36N | PAT36N | PAY362929N |
| 48 | Hi | PA5000-48N | PAPM50 | PASW48N | - | PAY483636N |
| | | | | PASW48N | - | PAY483636N |
| | Hi | PA5002-48N | PAPM50 | PASW48N | - | PAY483636N |
| | | | | PASW48N | - | PAY483636N |
| | Hi | PA50HT-48N | PAPM50 | PASW48N | - | PAY483636N |

■ Для нотаток
For notes