

**ЕЛЕКТРОВСТАНОВЛЮВАЛЬНІ ВИРОБИ
СТАНДАРТУ «45Х45»
ДЛЯ ОРГАНІЗАЦІЇ РОБОЧОГО МІСЦЯ
WIRING DEVICES STANDARD «45Х45»**



■ Сфера застосування Scope of application

Система електровстановлювальних виробів стандарту "45x45" Wiring devices system of the standard "45x45"

Електровстановлювальні вироби стандарту "45x45" виготовляються з якісних матеріалів на європейських підприємствах з багаторічним досвідом. Вони широко використовуються у комерційній нерухомості, об'єктах соціальної інфраструктури, в адміністративних приміщеннях та інших сферах.

ЕВВ призначені для організації робочого місця в кабельних каналах серій In-liner Classic.

Усі модульні вироби легко монтуються формуючи індивідуальну комбінацію.

Electrical installation products of the standard 45x45 are manufactured from high-quality materials at European enterprises with many years of experience. They are widely used in commercial real estate, social infrastructure facilities, administrative premises and other areas.

Wiring devices are designed to organise workplaces in cable ducts of the In-liner Classic series.

All modular products can be easily assembled to form a customised combination.



Підключення двох кабелів до однієї контактної клеми

Забезпечує можливість роботи надійне відгалудження для підключення інших ЕВВ.

Connection of two cables to one contact terminal

Provides the possibility to make a reliable branch for connection of other wiring devices.



Гвинтові затискачі розташовані на тильній стороні розетки поряд з контактними клемами

Легке та зручне під'єднання силових кабелів до контактної групи ЕВВ.

The screw terminals are located on the back of the socket next to the contact terminals

Easy and convenient connection of power cables to the wiring devices contact group.



Гніздо для штекерної вилки розташоване під кутом 45°

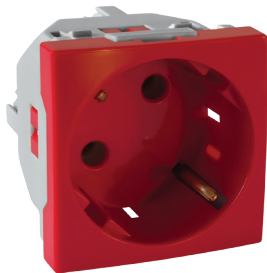
Підключення кутових вилок відбувається без перешкод.

The plug socket is located at an angle of 45°

The connection of the corner electrical plugs is seamless.

■ Модульні вироби Modular products

Силовa електрична розетка штекерна, з заземленням Power electrical socket plug-in, with grounding



Застосування:

- для монтажу в кабельні канали системи In-liner Classic за допомогою рамок-супортів PDA;
- підключення оргтехніки, побутових приладів та інше.

Характеристики:

- діаметр отворів для вводу кабелів – 3 мм (по 2 отвори на одну клему);
- гвинтові затискачі;
- номінальний струм: 16 А;
- номінальна напруга: 250 В;
- ступінь захисту: IP20;
- роз'єм для штекерної вилки розташований під кутом 45°.

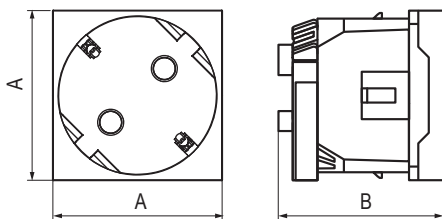
Purpose:

- for installation in cable ducts of the In-liner Classic system using support frames PDA;
- connection of office equipment, household appliances, etc.

Specifications:

- diameter of holes for cable entry – 3 mm (2 holes per terminal);
- screw clamps;
- rated current: 16 A;
- rated voltage: 250 V;
- degree of protection: IP20;
- the plug socket is located at an angle of 45°.

КІЛЬКІСТЬ МОДУЛІВ NUMBER OF MODULES шт. / pcs.	РОЗМІРИ, мм DIMENSIONS, mm		ВАГА, кг/шт. WEIGHT, kg/pc.	КОЛІР COLOR	КОД CODE
	A	B			
2	45	40	0,036	білий / white	45131SBR
				червоний / red	45131SVM



Комп'ютерна розетка RJ-45 з 1 роз'ємом, 1 модуль Computer socket RJ-45 with 1 plug, 1 module



Застосування:

- для монтажу в кабельні-канали системи In-liner Classic за допомогою рамок-супортів PDA;
- підключення мережевого кабелю до робочого місця.

Характеристики:

- 8P8C;
- з пилозахисною шторкою;
- з маркувальною табличкою;
- в комплекті роз'єм Keystone.

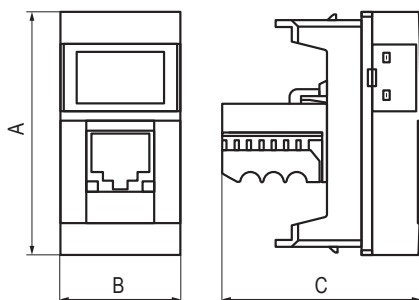
Purpose:

- for installation in cable ducts of the In-liner Classic system using support frames PDA;
- connecting the network cable to the work-place.

Specifications:

- 8P8C;
- with a dust cover;
- with marking plate;
- Keystone connector included.

КАТЕГОРІЯ LIST OF SOME MANUFACTURERS OF THIS TYPE OF SOCKET	КІЛЬКІСТЬ МОДУЛІВ NUMBER OF MODULES шт. / pcs.	ТИП ГНІЗДА SOCKET TYPE	РОЗМІРИ, мм DIMENSIONS, mm			ВАГА, кг/шт. WEIGHT, kg/pc.	КОЛІР COLOR	КОД CODE
			A	B	C			
5e	1	Keystone	45	22,2	34,2	0,015	білий / white	45975SBR



Адаптер зі шторкою для Keystone, 1 модуль Adapter for 1 data connector (socket), 1 module



Застосування:

- для монтажу в кабельні-канали системи In-liner Classic за допомогою рамок-супортів PDA;
- використовується для монтажу інтернет-розеток типу Keystone.

Характеристики:

- з маркувальною табличкою;
- з захисною шторкою.

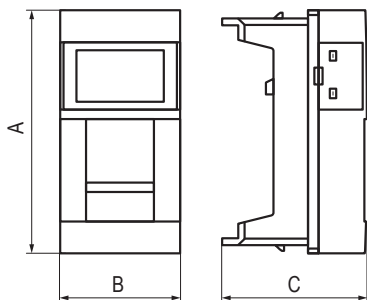
Purpose:

- for installation in cable ducts of the In-liner Classic system using support frames PDA;
- used for installation of Keystone type Internet sockets.

Features:

- with a dust cover;
- with a protective cover.

КІЛЬКІСТЬ МОДУЛІВ NUMBER OF MODULES шт. / pcs.	ТИП ГНІЗДА SOCKET TYPE	РОЗМІРИ, мм DIMENSIONS, mm			ВАГА, кг/шт. WEIGHT, kg/pc.	КОЛІР COLOR	КОД CODE
		A	B	C			
1	Keystone	45	22,2	23,5	0,008	білий / white	45977SBR



Заглушка Plug



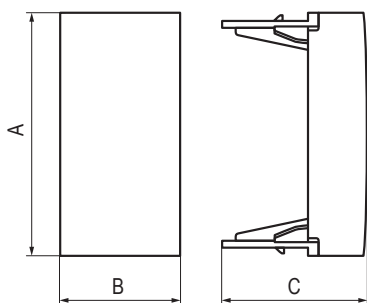
Застосування:

- для монтажу в кабельні-канали системи In-liner Classic за допомогою рамок-супортів PDA;
- закриває простір, що не використовується.

Purpose:

- for installation in cable ducts of the In-liner Classic system using support frames PDA;
- covers the unused space.

КІЛЬКІСТЬ МОДУЛІВ NUMBER OF MODULES шт. / pcs.	РОЗМІРИ, мм DIMENSIONS, mm			ВАГА, кг/шт. WEIGHT, kg/pc.	КОЛІР COLOR	КОД CODE
	A	B	C			
1	45	22,4	24,2	0,005	білий / white	45973SBR



■ Таблиці підбору Selection tables

Таблиці підбору рамок-супортів під ЕВВ стандарту "45x45" до кабель-каналів Selection tables adapters for wiring devices standard "45x45" for cable channels **45x45**

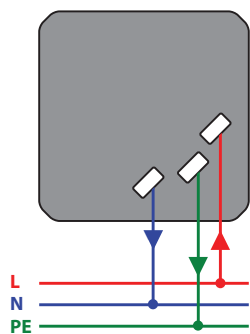


РАМКИ-СУПОРТИ ДЛЯ МОНТАЖУ
ЕЛЕКТРОВСТАНОВЛЮВАЛЬНИХ ВИРОБІВ У КОРОБИ
ADAPTERS FOR INSTALLATION WIRING DEVICES IN CABLE TRUNKINGS

ФІКСАТОР КАБЕЛЮ
ПІДВИЩЕНОЇ ЖОРСТКОСТІ
TR-E
CABLE CLAMPS
INCREASED RIGIDITY
TR-E

ПЕРЕТИН КАБЕЛЬ-КАНАЛУ CROSS-SECTION OF CABLE CHANNEL	ТИП І РОЗМІР TYPE AND SIZE мм / mm	КОЛІР COLOR	КОД CODE	РАМКИ-СУПОРТИ ДЛЯ МОНТАЖУ ЕЛЕКТРОВСТАНОВЛЮВАЛЬНИХ ВИРОБІВ У КОРОБИ ADAPTERS FOR INSTALLATION WIRING DEVICES IN CABLE TRUNKINGS			ФІКСАТОР КАБЕЛЮ ПІДВИЩЕНОЇ ЖОРСТКОСТІ TR-E CABLE CLAMPS INCREASED RIGIDITY TR-E
				PDA-45N 2 модулі / 2 modules 45x45	PDA-M4 4 модулі / 4 modules 45x45	PDA-M8 8 модулів / 8 modules 45x45	
	TA-EN 25x30	білий / white	00323	-	-	-	-
	TA-EN 40x40	білий / white	00324	-	-	-	07711
	TA-GN 60x40	білий / white	01780	-	-	-	07712
	TA-GN 80x40	білий / white	01781	00513IT	-	-	07713
	TA-GN 100x40	білий / white	01782	00514IT	00519IT	-	07714
	TA-GN 120x40	білий / white	01783	00515IT	00520IT	-	07715
	TA-GN 60x60	білий / white	01784	-	-	-	07712
	TA-GN 80x60	білий / white	01785	00513IT	-	-	07713
	TA-GN 100x60	білий / white	01786	00514IT	00519IT	-	07714
	TA-GN 120x60	білий / white	01787	00515IT	00520IT	-	07715
	TA-GN 150x60	білий / white	01788	00518IT	-	00521IT	07716
	TA-GN 200x60	білий / white	01789	-	-	-	07717
	TA-GN 100x80	білий / white	01790	00514IT	00519IT	-	07714
	TA-GN 120x80	білий / white	01791	00515IT	00520IT	-	07715
	TA-GN 150x80	білий / white	01792	00518IT	-	00521IT	07716
	TA-GN 200x80	білий / white	01793	-	-	-	07717

■ Схема підключення ЕВВ стандарту "45x45" Connection diagram of the wiring devices standard "45x45"



Силовая електрична розетка штекерна,
з заземленням
45131SBR
45131SVM
Power electrical socket plug-in,
with grounding

■ Для нотаток
For notes



ПрАТ «Діелектричні кабельні системи України»

Україна, м. Київ, 02132, вул. Дніпровська набережна, 26-Ж

тел.: +38 (044) 496-18-45

www.dkc.ua

PJSC «Dielectric cable systems of Ukraine»

26Zh Dniprovska Naberezhna St., Kyiv, 02132, Ukraine

tel.: +38 (044) 496-18-45

www.dkc.ua
