

Система для прокладання кабелю і аксесуари для щитового обладнання Quadro

Cable support system and accessories for switchboard equipment Quadro

Промислові роз'єми	Industrial connectors	274
Перфоровані кабель-канали	Perforated cable ducts	317
DIN-рейки	DIN-rails	330
Кабельне обплетення	Cable braid	337
Кабельні хомути, аксесуари та інструменти	Cable clamps, accessories and tools	339
Кабельні наконечники	Cable lugs	353
Інструменти	Tools	371
Система маркування	Marking system	375
Клемні колодки	Terminal strips	378
Термозбіжні трубки	Heat shrink tubes	386
Ізоляційні стрічки	Insulation tapes	394
Клемні затискачі	Terminals	396

■ Промислові роз'єми Industrial connectors

Сфера застосування Applications

Промислові роз'єми призначені для організації максимально зручного і надійного з'єднання з джерелом енергопостачання. Роз'єми бренду ДКС виготовляють з високоякісних матеріалів і комплектуючих згідно зі стандартом ДСТУ EN 60309.

Industrial connectors are designed to provide the most convenient and reliable connection to the power supply. DKC brand connectors are made of high-quality materials and components in accordance with the National Standard of Ukraine EN 60309.

Промислове виробництво Industrial production



Будівельні майданчики Construction sites



Комерційна й муніципальна нерухомість Commercial and municipal real estate



Машинобудування Engineering industry



Об'єкти транспортної інфраструктури Transportation infrastructure facilities



Харчова промисловість і роздрібна торгівля Food industry and retail



Асортимент Product range

Роз'єми бренду ДКС зі ступенем пило- і вологозахисту IP44 і IP67, виготовляють для робочої напруги 230В і 400В, сили струму 16, 32, 63 й 125А. Залежно від схеми підключення роз'єми мають 3, 4 і 5 контактів.

DKC brand connectors with a degree of dust and moisture protection IP44 and IP67 are made for operating voltages of 230V and 400V, and current of 16, 32, 63, and 125 A. According to the connection diagram, the connectors are equipped with 3, 4, or 5 contacts.

Характерні особливості Distinctive features

6-точковий контакт для надійності в роз'ємах на 63/125А
6-point contact for reliability in 63/125 A connectors



Температура експлуатації: від -50°C до +60°C
Operating temperature: from -50°C to +60°C



Висока механічна міцність
High mechanical integrity



Характеристики

Characteristics

ТЕХНІЧНІ ХАРАКТЕРИСТИКИ SPECIFICATIONS

ХАРАКТЕРИСТИКИ CHARACTERISTICS	ЗНАЧЕННЯ VALUE
Температура монтажу і експлуатації, °C Installation and operating temperature, °C	від -50 до +40 from -50 to +40
Максимальна температура експлуатації, °C Maximum operating temperature, °C	+60
Рівень захисту IP degree of protection	від IP44 до IP66/IP67 from IP44 to IP66/IP67
Робоча напруга, В Operating voltage, V	200/415
Робоча сила струму, А Operating current, A	16 – 32 – 63 – 125
Частота, Гц Frequency, Hz	50/60
Напруга пробою, В Breakdown voltage, V	690
Ступінь захисту від механічних ударів (IK) / Degree of protection against mechanical shock (IK)	08
Безгалогенний пластик Halogen-free plastic	так yes
Стійкий до ультрафіолетового випромінювання UV resistant	так yes
Тест розжареним дротом (IEC695-2-1), °C Glow wire test (IEC695-2-1), °C	850

ХІМІЧНІ ВЛАСТИВОСТІ CHEMICAL PROPERTIES

ХІМІЧНИЙ РЕАГЕНТ CHEMICAL REAGENT	СТАН РЕАГЕНТУ STATE OF REAGENT	СТІЙКІСТЬ РОЗ'ЄМУ ДО ВПЛИВУ РЕАГЕНТУ CONNECTOR RESISTANCE TO REAGENT
Кислоти Acids	концентрований concentrated	обмежено стійкий limitedly resistant
	розведений diluted	стійкий resistant
Луг Alkali	концентрований concentrated	стійкий resistant
	розведений diluted	стійкий resistant
Гексан Hexane	–	нестійкий fugitive
Бензол Benzene	–	нестійкий fugitive
Ацетон Acetone	–	нестійкий fugitive
Спирт Alcohol	–	обмежено стійкий limitedly resistant
Мінеральні оливи Mineral oils	–	стійкий resistant

Переваги Benefits

Одностороннє (зручне) розташування гвинтів для монтажу кабелю

One-sided (convenient) screw location for cable mounting

Простий і зручний корпус для укладання кабелю

Simple and convenient cable management enclosure

Герметичний гумовий сальник

Enclosed seal rubber

Забезпечення ступеню захисту IP66/IP67

Ensuring the IP66/IP67 degree of protection

Низьке зусилля на з'єднання/роз'єднання

Minimal efforts to connect/disconnect

Пілотний контакт в стандартній комплектації для 63 и 125A

Pilot contact as standard for 63 and 125 A

Надійна фіксація кабелю цанговим затискачем

Secure cable clamping with collet locking

Стійкість до хімічного і механічного впливів

Resistance to chemical and mechanical stress



Склад системи System configuration

Оболонки для розеточних постів MBOX

Coatings for MBOX socket gangs

Оболонки для розеточних постів «Доміно»

Coatings for Domino socket gangs

Коробка монтажна для заливки в бетон (DIS5720200)

Flush-mounted electric mounting box (DIS5720200)

Коробка монтажна настінна (DIS572M0310)

Wall-mounted electric mounting box (DIS572M0310)

Розетка з підвищеним захистом (DIS4093407)

Socket with increased safety (DIS4093407)

Розетка с механічним блокуванням (DIS400*, DIS405*)

Socket with mechanical interlocking (DIS400 *, DIS405 *)

Адаптер
Adapter (DIS6540126)

Адаптер
Adapter (DIS6540125)

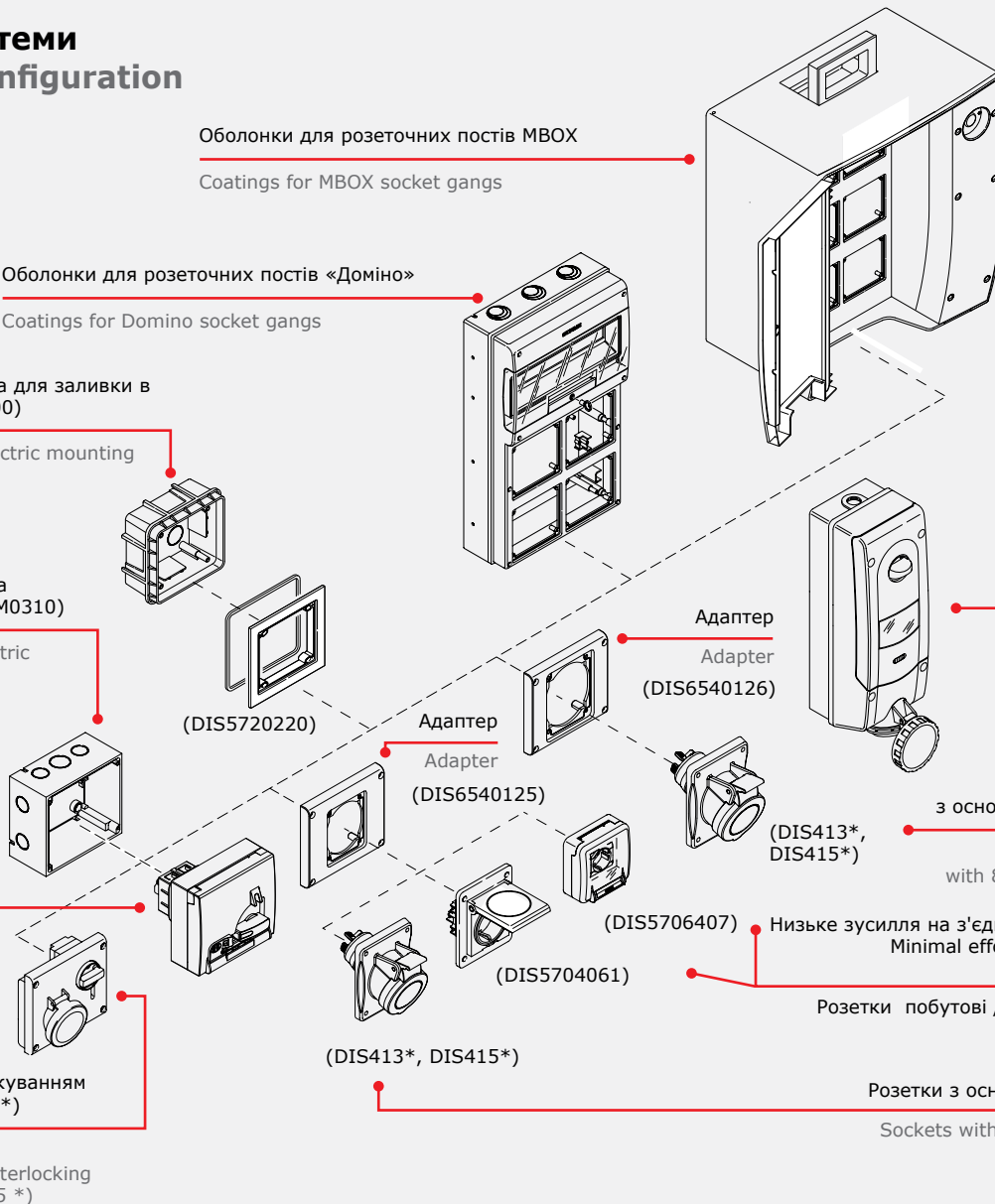
Розетки настінні
Wall sockets

Розетки панельні з основою 84x106 (32 A)
Chassis sockets with 84x106 base (32 A)

Низьке зусилля на з'єднання/роз'єднання
Minimal efforts for connection/disconnection

Розетки побутові / Household outlets

Розетки з основою 70x87 (16 A)
Sockets with 70x87 base (16 A)



Характерні особливості Distinctive features

Конструкція Design



Зручне розташування гвинтів

Доступ до кріпильних гвинтів контактів здійснюється з одного боку. Таке рішення забезпечує високу швидкість складання і зручність при роботі з жорсткими жилами кабелю

Convenient screw location

The fixing screws of the contacts are accessible from one side. This solution provides high assembly speed and convenience when working with rigid cable cores



Швидка і надійна збірка корпусу

Для з'єднання частин корпусу достатньо одного повертання за часовою стрілкою до фіксації

Fast and reliable enclosure assembly

One clockwise turn is enough to connect the body parts to lock The enclosure is locked with a metal clammer



Надійний 6-точковий контакт

Для підвищення якості контакту для роз'ємів на 125 А використовують 6-точковий контакт

Reliable 6-point contact

For better quality of contacts 6-point contact is used in 125 A connectors



Пілотний контакт

Входить до складу стандартної поставки для роз'ємів на 63 і 125 А

Pilot contact

Included in standard supply package for 63 and 125 A connectors



Цанговий затискач

Кабель фіксують на ввіді за допомогою цангового затискача, що спрощує процес монтажу і підвищує надійність конструкції

Collet locking

The cable is attached at the entry with a collet locking, which simplifies the installation process and increases the reliability of the structure



Спеціальний важіль для відкриття

Кришка розетки оснащена збільшеним важелем, що дозволяє відкривати її однією рукою

Special lever for opening

The socket cover is equipped with an enlarged lever that allows it to be opened with one hand

Система фіксації провідника (підключення до контактів роз'єму) Conductor clamping system (connection to connector contacts)

Гвинтовий затискач
Screw clamp



Надійне гвинтове кріплення кабелю

Подвійний гвинтовий затискач з захистом від вібрації надійно фіксує провідник для роз'ємів на струми 63–125 А
Reliable cable screw clamping
Double screw clamp with protection against vibration for reliable fixation of the conductor for 63-125 A connectors

Пружинний затискач
Spring clamp



Зручність монтажу і демонтажу

Фіксація зачищеного провідника відбувається за допомогою пружинного механізму без використання інструментів
Convenient mounting/dismounting
The stripped conductor is clamped through a spring mechanism without using any tools (connector codes end with the letter F)

З прорізанням
With displacement

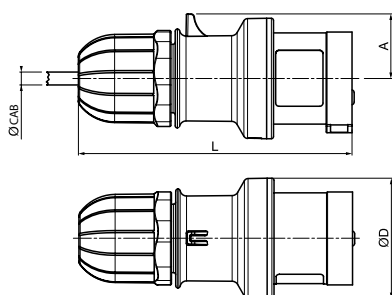


Швидкість збірки

Для фіксації провідника без зачищення. Провід прорізається і фіксується одночасно (коди роз'ємів закінчуються літерою P)
Assembly speed
For clamping the conductor without stripping. The wire is cut and clamped at the same time (connector codes end with the letter P)

Кабельні роз'єми Cable connectors

Вилка кабельна IP44 Cable plug IP44



Застосування:

- організація роз'ємного з'єднання з боку кабелю.

Характерні особливості:

- фіксація кабелю цанговим затискачем;
- три види затискачів провідника: гвинтовий, пружинний і з прорізанням ізоляції.

Purpose:

- arrangement of detachable connection from the cable side.

Distinctive features:

- cable clamping with a collet locking;
- three types of conductor clips: screw, spring and with insulation cut.

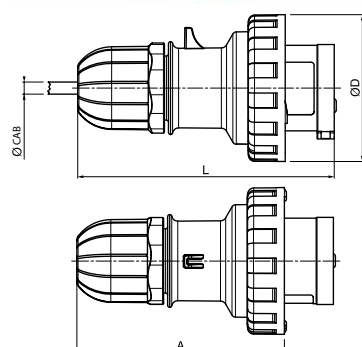
Колір синій / Blue colour

НАПРУГА, РОЗТАШУВАННЯ КОНТАКТУ VOLTAGE, CONTACT ARRANGEMENT	МЕТОД З'ЄДНАННЯ CONNECTION METHOD	ТИП TYPE	СТРУМ CURRENT FLOW		РОЗМІРИ, ММ DIMENSIONS, mm			ПЕРЕТИН ЖИЛИ CORE SECTION КВ. ММ sq. mm	КОД CODE
			A	A	ØD	L	Ø CAB		
230/6ч 230/6h	гвинтовий затискач screw clamp	2P+E	16	30	56	128	6-15	1-2,5	DIS2131633
		2P+E	32	40	65	162	9-21	2,5- 6	DIS2133233
	безгвинтовий затискач screwless clamp	2P+E	16	30	56	128	6 15	1-2,5	DIS2131633P
		2P+E	32	40	65	162	9-21	2,5-6	DIS2133233F

Колір червоний / Red colour

НАПРУГА, РОЗТАШУВАННЯ КОНТАКТУ VOLTAGE, CONTACT ARRANGEMENT	МЕТОД З'ЄДНАННЯ CONNECTION METHOD	ТИП TYPE	СТРУМ CURRENT FLOW		РОЗМІРИ, ММ DIMENSIONS, mm			ПЕРЕТИН ЖИЛИ CORE SECTION КВ. ММ sq. mm	КОД CODE
			A	A	ØD	L	Ø CAB		
400/6ч 400/6h	гвинтовий затискач screw clamp	3P+E	16	34	60	135	6-15	1-2,5	DIS2131636
		3P+E	32	40	65	162	9-21	2,5-6	DIS2133236
		3P+N+E	16	38	65	153	9-15	1-2,5	DIS2131637
		3P+N+E	32	45	73	176	13- 21	2,5- 6	DIS2133237
	безгвинтовий затискач screwless clamp	3P+E	16	34	60	135	6-15	1-2,5	DIS2131636P
		3P+E	32	40	65	162	9-21	2,5-6	DIS2133236F
		3P+N+E	16	38	65	153	9-15	1-2,5	DIS2131637P
		3P+N+E	32	45	73	176	13-21	2,5-6	DIS2133237F

Вилка кабельна IP66/IP67 Cable plug IP66/IP67



Застосування:

- організація роз'ємного з'єднання з боку кабелю.

Характерні особливості:

- фіксація кабелю цанговим затискачем;
- три види затискачів провідника: гвинтовий, пружинний і з прорізанням ізоляції.

Purpose:

- arrangement of detachable connection from the cable side.

Distinctive features:

- cable clamping with a collet locking;
- three types of conductor clips: screw, spring and with insulation cut.

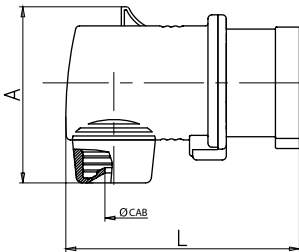
Колір синій / Blue colour

НАПРУГА, РОЗТАШУВАННЯ КОНТАКТУ VOLTAGE, CONTACT ARRANGEMENT	МЕТОД З'ЄДНАННЯ CONNECTION METHOD	ТИП TYPE	СТРУМ CURRENT FLOW		РОЗМІРИ, ММ DIMENSIONS, mm			ПЕРЕТИН ЖИЛИ CORE SECTION КВ. ММ sq. mm	КОД CODE
			A	A	ØD	L	Ø CAB		
230/6ч 230/6h	гвинтовий затискач screw clamp	2P+E	16	103	73	128	6-15	1-2,5	DIS2181633
		2P+E	32	131	93	162	9-21	2,5-6	DIS2183233
		2P+E	63	160	112	220	17-31	6-16	DIS2186333
		2P+E	125	202	128	272	26-48	16-50	DIS21812533
	безгвинтовий затискач screwless clamp	2P+E	16	103	73	128	6-15	1-2,5	DIS2181633P
		2P+E	32	131	93	162	9-21	2,5-6	DIS2183233F

Колір червоний / Red colour

НАПРУГА, РОЗТАШУВАННЯ КОНТАКТУ VOLTAGE, CONTACT ARRANGEMENT	МЕТОД З'ЄДНАННЯ CONNECTION METHOD	ТИП TYPE	СТРУМ CURRENT FLOW		РОЗМІРИ, мм DIMENSIONS, mm			ПЕРЕТИН ЖИЛИ CORE SECTION	КОД CODE		
			A	A	ØD	L	Ø CAB	кв. мм sq. mm			
400/6ч 400/6h	гвинтовий затискач screw clamp	3P+E	16	110	81	135	6-15	1-2,5	DIS2181636		
		3P+E	32	131	93	162	9-21	2,5-6	DIS2183236		
		3P+E	63	160	112	220	17-31	6-16	DIS2186336		
		3P+E	125	202	128	272	26-48	16-50	DIS21812536		
		3P+N+E	16	129	88	153	9-15	1-2,5	DIS2181637		
		3P+N+E	32	145	101	176	13-21	2,5-6	DIS2183237		
		3P+N+E	63	160	112	220	17-31	6-16	DIS2186337		
		3P+N+E	125	202	128	272	26-48	16-50	DIS21812537		
		3P+E	16	110	81	135	6-15	1-2,5	DIS2181636P		
		3P+E	32	131	93	162	9-21	2,5 6	DIS2183236F		
		3P+N+E	16	129	88	153	9-15	1-2,5	DIS2181637P		
		3P+N+E	32	145	101	176	13-21	2,5-6	DIS2183237F		
		безгвинтовий затискач screwless clamp		3P+E	16	110	81	135	6-15	1-2,5	DIS2181636P
				3P+E	32	131	93	162	9-21	2,5 6	DIS2183236F
		3P+N+E	16	129	88	153	9-15	1-2,5	DIS2181637P		
		3P+N+E	32	145	101	176	13-21	2,5-6	DIS2183237F		

Вилка кабельна кутова IP44 Angle cable plug IP44



Застосування:

- організація роз'ємного з'єднання з боку кабелю.

Характерні особливості:

- фіксація кабелю хомутом.

Purpose:

- arrangement of detachable connection from the cable side.

Distinctive features:

- cable clamping.

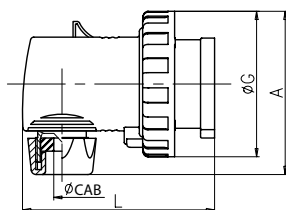
Колір синій / Blue colour

НАПРУГА, РОЗТАШУВАННЯ КОНТАКТУ VOLTAGE, CONTACT ARRANGEMENT	МЕТОД З'ЄДНАННЯ CONNECTION METHOD	ТИП TYPE	СТРУМ CURRENT FLOW		РОЗМІРИ, мм DIMENSIONS, mm			ПЕРЕТИН ЖИЛИ CORE SECTION	КОД CODE
			A	A	L	Ø CAB	кв. мм sq. mm		
230/6ч 230/6h	гвинтовий затискач screw clamp	2P+E	16	70	109	7-15	1,5-2,5	DIS2211633	
		2P+E	32	90	135	9-21	2,5-6	DIS2213233	

Колір червоний / Red colour

НАПРУГА, РОЗТАШУВАННЯ КОНТАКТУ VOLTAGE, CONTACT ARRANGEMENT	МЕТОД З'ЄДНАННЯ CONNECTION METHOD	ТИП TYPE	СТРУМ CURRENT FLOW		РОЗМІРИ, мм DIMENSIONS, mm			ПЕРЕТИН ЖИЛИ CORE SECTION	КОД CODE
			A	A	L	Ø CAB	кв. мм sq. mm		
400/6ч 400/6h	гвинтовий затискач screw clamp	3P+E	16	77	113	7-15	1,5-2,5	DIS2211636	
		3P+E	32	90	135	9-21	2,5-6	DIS2213236	
		3P+N+E	16	88	117	9-15	1,5-2,5	DIS2211637	
		3P+N+E	32	100	135	10-21	2,5-6	DIS2213237	

Вилка кабельна кутова IP67 Angle cable plug IP67



Застосування:

- організація роз'ємного з'єднання з боку кабелю.

Характерні особливості:

- фіксація кабелю хомутом.

Purpose:

- arrangement of detachable connection from the cable side.

Distinctive features:

- cable clamping.

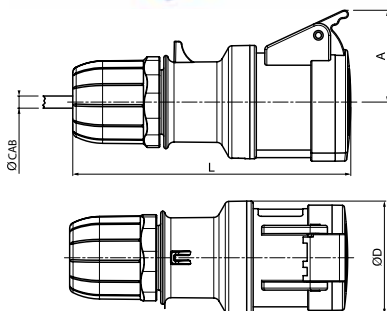
Колір синій / Blue colour

НАПРУГА, РОЗТАШУВАННЯ КОНТАКТУ VOLTAGE, CONTACT ARRANGEMENT	МЕТОД З'ЄДНАННЯ CONNECTION METHOD	ТИП TYPE	СТРУМ CURRENT FLOW		РОЗМІРИ, мм DIMENSIONS, mm			ПЕРЕТИН ЖИЛИ CORE SECTION	КОД CODE
			A	A	L	ØD	Ø CAB		
B / V 230/6ч 230/6h	ГВИНТОВИЙ ЗАТИСКАЧ screw clamp	2P+E	16	80	109	73	8-15	1,5-2,5	DIS2261633
		2P+E	32	100	135	93	10-21	2,5-6	DIS2263233

Колір червоний / Red colour

НАПРУГА, РОЗТАШУВАННЯ КОНТАКТУ VOLTAGE, CONTACT ARRANGEMENT	МЕТОД З'ЄДНАННЯ CONNECTION METHOD	ТИП TYPE	СТРУМ CURRENT FLOW		РОЗМІРИ, мм DIMENSIONS, mm			ПЕРЕТИН ЖИЛИ CORE SECTION	КОД CODE
			A	A	L	ØD	Ø CAB		
B V 400/6ч 400/6h	ГВИНТОВИЙ ЗАТИСКАЧ screw clamp	3P+E	16	88	113	81	8-15	1,5-2,5	DIS2261636
		3P+E	32	100	135	93	10-21	2,5-6	DIS2263236
		3P+N+E	16	100	117	88	8-15	1,5-2,5	DIS2261637
		3P+N+E	32	108	140	101	10-21	2,5-6	DIS2263237

Розетка кабельна IP44 Cable outlet IP44



Застосування:

- організація роз'ємного з'єднання з боку кабелю.

Характерні особливості:

- фіксація кабелю цанговим затискачем;
- три види затискачів провідника: гвинтовий, пружинний і з прорізанням ізоляції.

Purpose:

- arrangement of detachable connection from the cable side.

Distinctive features:

- cable clamping with a collet locking;
- three types of conductor clips: screw, spring and with insulation cut.

Колір синій / Blue colour

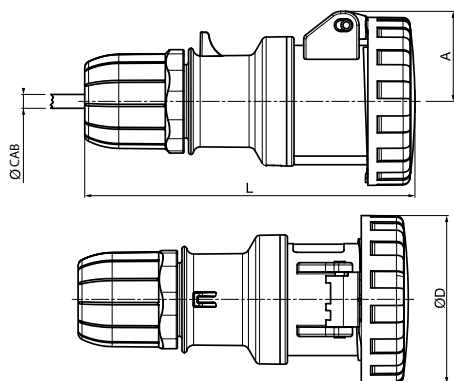
НАПРУГА, РОЗТАШУВАННЯ КОНТАКТУ VOLTAGE, CONTACT ARRANGEMENT	МЕТОД З'ЄДНАННЯ CONNECTION METHOD	ТИП TYPE	СТРУМ CURRENT FLOW		РОЗМІРИ, мм DIMENSIONS, mm			ПЕРЕТИН ЖИЛИ CORE SECTION	КОД CODE
			A	A	ØD	L	Ø CAB		
B / V 230/6ч 230/6h	ГВИНТОВИЙ ЗАТИСКАЧ screw clamp	2P+E	16	46	56	138	6-15	1-2,5	DIS3131643
		2P+E	32	54	65	175	9-21	2,5-6	DIS3133243
	БЕЗГВИНТОВИЙ ЗАТИСКАЧ screwless clamp	2P+E	16	46	56	138	6-15	1-2,5	DIS3131643P
		2P+E	32	54	65	175	9-21	2,5 6	DIS3133243F

Колір червоний / Red colour

НАПРУГА, РОЗТАШУВАННЯ КОНТАКТУ VOLTAGE, CONTACT ARRANGEMENT	МЕТОД З'ЄДНАННЯ CONNECTION METHOD	ТИП TYPE	СТРУМ CURRENT FLOW		РОЗМІРИ, мм DIMENSIONS, mm			ПЕРЕТИН ЖИЛИ CORE SECTION	КОД CODE
			A	A	ØD	L	Ø CAB		
B / V 400/6ч 400/6h	ГВИНТОВИЙ ЗАТИСКАЧ screw clamp	3P+E	16	49	60	145	6-15	1-2,5	DIS3131646
		3P+E	32	54	65	175	9-21	2,5-6	DIS3133246
	БЕЗГВИНТОВИЙ ЗАТИСКАЧ screwless clamp	3P+N+E	16	54	65	165	9-15	1-2,5	DIS3131647
		3P+N+E	32	59	73	190	13-21	2,5-6	DIS3133247
	БЕЗГВИНТОВИЙ ЗАТИСКАЧ screwless clamp	3P+E	16	49	60	145	6-15	1-2,5	DIS3131646P
		3P+E	32	54	65	175	9-21	2,5-6	DIS3133246F
		3P+N+E	16	54	65	165	9-15	1-2,5	DIS3131647P
		3P+N+E	32	59	73	190	13-21	2,5-6	DIS3133247F

Розетка кабельна IP66/IP67

Cable socket IP66/IP67



Застосування:

- організація роз'ємного з'єднання з боку кабелю.

Характерні особливості:

- фіксація кабелю цанговим затискачем;
- три види затискачів провідника: гвинтовий, пружинний і з прорізанням ізоляції.

Purpose:

- arrangement of detachable connection from the cable side.

Distinctive features:

- cable clamping with a collet locking;
- three types of conductor clips: screw, spring and with insulation cut.

Колір синій / Blue colour

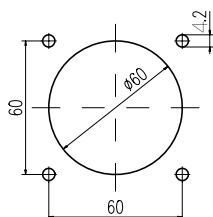
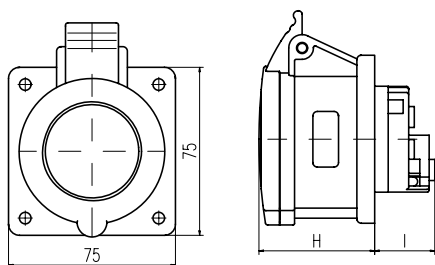
НАПРУГА, РОЗТАШУВАННЯ КОНТАКТУ VOLTAGE, CONTACT ARRANGEMENT	МЕТОД З'ЄДНАННЯ CONNECTION METHOD	ТИП TYPE	СТРУМ CURRENT FLOW		РОЗМІРИ, мм DIMENSIONS, mm			ПЕРЕТИН ЖИЛИ CORE SECTION	КОД CODE
			A	A	ØD	L	Ø SAB		
230/6ч 230/6h	гвинтовий затискач screw clamp	2P+E	16	39	73	141	6-15	1-2,5	DIS3181643
		2P+E	32	56	93	178	9-21	2,5-6	DIS3183243
		2P+E	63	57,5	112	230	17-31	6-16	DIS3186343
		2P+E	125	64,25	128	288	26-48	16-50	DIS31812543
	безгвинтовий затискач screwless clamp	2P+E	16	39	73	141	6-15	1-2,5	DIS3181643P
		2P+E	32	56	93	178	9-21	2,5-6	DIS3183243F

Колір червоний / Red colour

НАПРУГА, РОЗТАШУВАННЯ КОНТАКТУ VOLTAGE, CONTACT ARRANGEMENT	МЕТОД З'ЄДНАННЯ CONNECTION METHOD	ТИП TYPE	СТРУМ CURRENT FLOW		РОЗМІРИ, мм DIMENSIONS, mm			ПЕРЕТИН ЖИЛИ CORE SECTION	КОД CODE
			A	A	ØD	L	Ø SAB		
400/6ч 400/6h	гвинтовий затискач screw clamp	3P+E	16	43	81	148	6-15	1-2,5	DIS3181646
		3P+E	32	56	93	178	9-21	2,5-6	DIS3183246
		3P+E	63	57,5	112	230	17-31	6-16	DIS3186346
		3P+E	125	64,25	128	288	26-48	16-50	DIS31812546
		3P+N+E	16	51	88	168	9-15	1-2,5	DIS3181647
		3P+N+E	32	52	101	195	13-21	2,5-6	DIS3183247
		3P+N+E	63	57,5	112	230	17-31	6-16	DIS3186347
		3P+N+E	125	64,25	128	288	26-48	16-50	DIS31812547
	безгвинтовий затискач screwless clamp	3P+E	16	43	81	148	6-15	1-2,5	DIS3181646P
		3P+E	32	56	93	178	9-21	2,5-6	DIS3183246F
		3P+N+E	16	51	88	168	9-15	1-2,5	DIS3181647P
		3P+N+E	32	52	101	195	13-21	2,5-6	DIS3183247F

■ Стационарні роз'єми Stationary connectors

Розетка панельна IP44 Chassis socket IP44



Застосування:

- організація точки підключення на стаціонарній поверхні.

Характерні особливості:

- збільшений важіль, що полегшує відкриття кришки.

Purpose:

- arrangement of detachable connection from the cable side.

Distinctive features:

- expanded lever for easy opening of the cover.

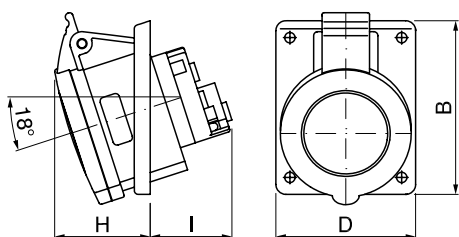
Колір синій / Blue colour

НАПРУГА, РОЗТАШУВАННЯ КОНТАКТУ VOLTAGE, CONTACT ARRANGEMENT	МЕТОД З'ЄДНАННЯ CONNECTION METHOD	ТИП TYPE	СТРУМ CURRENT FLOW	РОЗМІРИ, мм DIMENSIONS, mm			ПЕРЕТИН ЖИЛИ CORE SECTION	КОД CODE
V / V			A	A	ØD	кв. мм sq. mm		
230/6ч 230/6h	гвинтовий затискач screw clamp	2P+E	16	27	51	1-4 (2*1,5)	DIS4221663	
		2P+E	32	42	62	2,5-10 (2*2,5)	DIS4223263	

Колір червоний / Red colour

НАПРУГА, РОЗТАШУВАННЯ КОНТАКТУ VOLTAGE, CONTACT ARRANGEMENT	МЕТОД З'ЄДНАННЯ CONNECTION METHOD	ТИП TYPE	СТРУМ CURRENT FLOW	РОЗМІРИ, мм DIMENSIONS, mm			ПЕРЕТИН ЖИЛИ CORE SECTION	КОД CODE
V / V			A	A	ØD	кв. мм sq. mm		
400/6ч 400/6h	гвинтовий затискач screw clamp	3P+E	16	27	51	1-4 (2*1,5)	DIS4221666	
		3P+E	32	42	62	2,5-10 (2*2,5)	DIS4223266	
		3P+N+E	16	27	51	1-4 (2*1,5)	DIS4221667	
		3P+N+E	32	42	63	2,5-10 (2*2,5)	DIS4223267	

Розетка панельна з нахилом IP44 Chassis socket with slope IP44



Застосування:

- організація точки підключення на стаціонарній поверхні.

Purpose:

- arrangement of detachable connection from the cable side.

Колір синій / Blue colour

НАПРУГА, РОЗТАШУВАННЯ КОНТАКТУ VOLTAGE, CONTACT ARRANGEMENT	МЕТОД З'ЄДНАННЯ CONNECTION METHOD	ТИП TYPE	СТРУМ CURRENT FLOW	РОЗМІРИ, мм DIMENSIONS, mm					ПЕРЕТИН ЖИЛИ CORE SECTION	КОД CODE
V / V			A	B	D	H	I	кв. мм sq. mm		
230/6ч 230/6h	гвинтовий затискач screw clamp	2P+E	16	87	70	45	40	1-4 (2*1,5)	DIS4131663	
		2P+E	32	106	84	52	60	2,5-10 (2*2,5)	DIS4133263	
	безгвинтовий затискач screwless clamp	2P+E	16	87	70	45	40	1-4	DIS4131663F	
		2P+E	32	106	84	52	60	2,5-10	DIS4133263F	

Колір червоний / Red colour

НАПРУГА, РОЗТАШУВАННЯ КОНТАКТУ VOLTAGE, CONTACT ARRANGEMENT	МЕТОД З'ЄДНАННЯ CONNECTION METHOD	ТИП TYPE	СТРУМ CURRENT FLOW	РОЗМІРИ, мм DIMENSIONS, mm					ПЕРЕТИН ЖИЛИ CORE SECTION	КОД CODE
				B / V	A	B	D	H		
400/6ч 400/6h	гвинтовий затискач screw clamp	3P+E	16	87	70	46	40	1-4 (2*1,5)	DIS4131666	
		3P+E	32	106	84	52	60	2,5-10 (2*2,5)	DIS4133266	
		3P+N+E	16	87	70	48	41	1-4 (2*1,5)	DIS4131667	
		3P+N+E	32	106	84	54	61	2,5-10 (2*2,5)	DIS4133267	
	безгвинтовий затискач screwless clamp	3P+E	16	87	70	46	40	1-4	DIS4131666F	
		3P+E	32	106	84	52	60	2,5-10	DIS4133266F	
		3P+N+E	16	87	70	48	41	1-4	DIS4131667F	
		3P+N+E	32	106	84	54	61	2,5-10	DIS4133267F	

Розетка панельна з нахилом IP66/IP67 Chassis socket with slope IP66/IP67



Застосування:

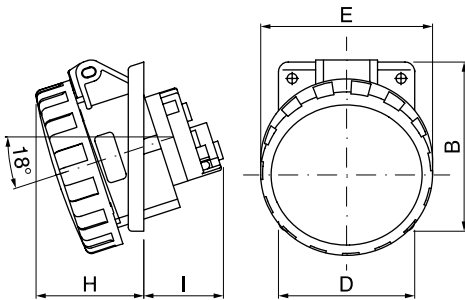
- організація точки підключення на стаціонарній поверхні.

Purpose:

- connection point arrangement on stationary surface.

Колір синій / Blue colour

НАПРУГА, РОЗТАШУВАННЯ КОНТАКТУ VOLTAGE, CONTACT ARRANGEMENT	МЕТОД З'ЄДНАННЯ CONNECTION METHOD	ТИП TYPE	СТРУМ CURRENT FLOW	РОЗМІРИ, мм. DIMENSIONS, mm					ПЕРЕТИН ЖИЛИ CORE SECTION	КОД CODE
				B / V	A	B	D	E		
230/6ч 230/6h	гвинтовий затискач screw clamp	2P+E	16	87	70	73	52	40	1-4 (2*1,5)	DIS4181663
		2P+E	32	106	84	93	61	60	2,5-10 (2*2,5)	DIS4183263
		2P+E	63	110	100	4,5	63	89	6-25 (2*6)	DIS4156363
		2P+E	125	114	114	6	92	101	25-70 (2*16)	DIS41512563



Колір червоний / Red colour

НАПРУГА, РОЗТАШУВАННЯ КОНТАКТУ VOLTAGE, CONTACT ARRANGEMENT	МЕТОД З'ЄДНАННЯ CONNECTION METHOD	ТИП TYPE	СТРУМ CURRENT FLOW	РОЗМІРИ, мм DIMENSIONS, mm					ПЕРЕТИН ЖИЛИ CORE SECTION	КОД CODE
				B / V	A	B	D	E		
400/6ч 400/6h	гвинтовий затискач screw clamp	3P+E	16	87	70	81	54	40	1-4 (2*1,5)	DIS4181666
		3P+E	32	106	84	93	61	60	2,5-10 (2*2,5)	DIS4183266
		3P+E	63	110	100	4,5	63	89	6-25 (2*6)	DIS4156366
		3P+E	125	114	114	6	92	101	25-70 (2*16)	DIS41512566
		3P+N+E	16	87	70	88	55	41	1-4 (2*1,5)	DIS4181667
		3P+N+E	32	106	84	101	63	61	2,5-10 (2*2,5)	DIS4183267
		3P+N+E	63	110	100	4,5	63	89	6-25 (2*6)	DIS4156367
		3P+N+E	125	114	114	6	92	101	25-70 (2*16)	DIS41512567

Розетка панельна IP66/IP67 Chassis socket IP66/IP67



Застосування:

- організація точки підключення на стаціонарній поверхні.

Purpose:

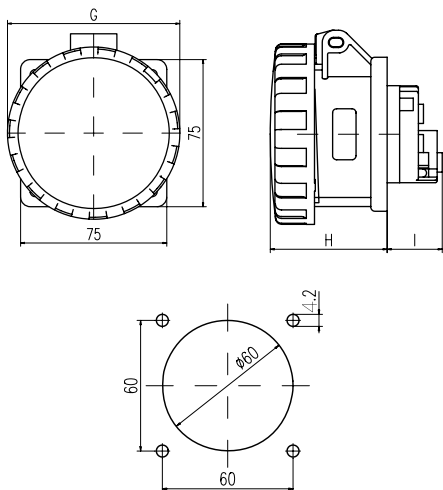
- connection point arrangement on stationary surface.

Колір синій / Blue colour

НАПРУГА, РОЗТАШУВАННЯ КОНТАКТУ VOLTAGE, CONTACT ARRANGEMENT	МЕТОД З'ЄДНАННЯ CONNECTION METHOD	ТИП TYPE	СТРУМ CURRENT FLOW	РОЗМІРИ, мм DIMENSIONS, mm				ПЕРЕТИН ЖИЛИ CORE SECTION	КОД CODE
				В / V	A	G	H		
230/6ч 230/6h	гвинтовий затискач screw clamp	2P+E	16	73	56	27	1-4 (2*1,5)	DIS4271663	
		2P+E	32	93	68	42	2,5-10 (2*2,5)	DIS4273263	

Колір червоний / Red colour

НАПРУГА, РОЗТАШУВАННЯ КОНТАКТУ VOLTAGE, CONTACT ARRANGEMENT	МЕТОД З'ЄДНАННЯ CONNECTION METHOD	ТИП TYPE	СТРУМ CURRENT FLOW	РОЗМІРИ, мм DIMENSIONS, mm				ПЕРЕТИН ЖИЛИ CORE SECTION	КОД CODE
				В / V	A	G	H		
400/6ч 400/6h	гвинтовий затискач screw clamp	3P+E	16	81	57	27	1-4 (2*1,5)	DIS4271666	
		3P+E	32	93	68	42	2,5-10 (2*2,5)	DIS4273266	
		3P+N+E	16	88	58	27	1-4 (2*1,5)	DIS4271667	
		3P+N+E	32	101	69	42	2,5-10 (2*2,5)	DIS4273267	



Вилка панельна IP44 Chassis plug IP44



Застосування:

- організація точки підключення на стаціонарній поверхні.

Purpose:

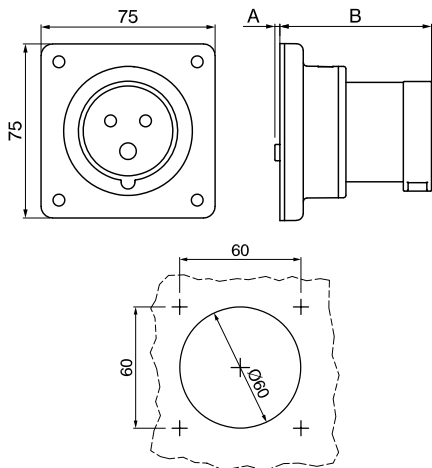
- arrangement of detachable connection from the cable side.

Колір синій / Blue colour

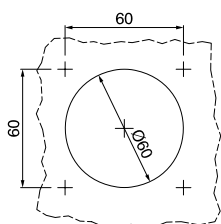
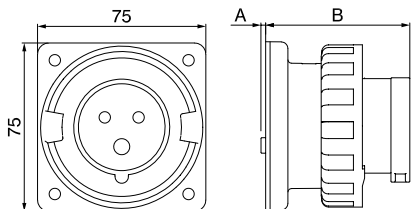
НАПРУГА, РОЗТАШУВАННЯ КОНТАКТУ VOLTAGE, CONTACT ARRANGEMENT	МЕТОД З'ЄДНАННЯ CONNECTION METHOD	ТИП TYPE	СТРУМ CURRENT FLOW	РОЗМІРИ, мм DIMENSIONS, mm			ПЕРЕТИН ЖИЛИ CORE SECTION	КОД CODE
				В / V	A	A		
230/6ч 230/6h	гвинтовий затискач screw clamp	2P+E	16	2	65	1-2,5 (2*1)	DIS2431693	
		2P+E	32	19	73	2,5-6 (2*2,5)	DIS2433293	

Колір червоний / Red colour

НАПРУГА, РОЗТАШУВАННЯ КОНТАКТУ VOLTAGE, CONTACT ARRANGEMENT	МЕТОД З'ЄДНАННЯ CONNECTION METHOD	ТИП TYPE	СТРУМ CURRENT FLOW	РОЗМІРИ, мм DIMENSIONS, mm			ПЕРЕТИН ЖИЛИ CORE SECTION	КОД CODE
				В / V	A	A		
400/6ч 400/6h	гвинтовий затискач screw clamp	3P+E	16	2	65	1-2,5 (2*1)	DIS2431696	
		3P+E	32	19	73	2,5-6 (2*2,5)	DIS2433296	
		3P+N+E	16	2	65	1-2,5 (2*1)	DIS2431697	
		3P+N+E	32	19	73	2,5-6 (2*2,5)	DIS2433297	



Вилка панельна IP67 Chassis plug IP67



Застосування:

- організація точки підключення на стаціонарній поверхні.

Purpose:

- connection point arrangement on stationary surface.

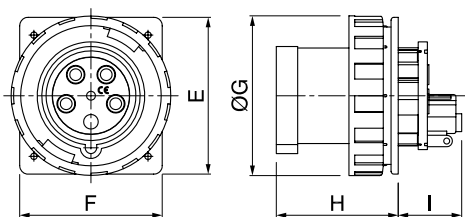
Колір синій / Blue colour

НАПРУГА, РОЗТАШУВАННЯ КОНТАКТУ VOLTAGE, CONTACT ARRANGEMENT	МЕТОД З'ЄДНАННЯ CONNECTION METHOD	ТИП TYPE	СТРУМ CURRENT FLOW	РОЗМІРИ, мм DIMENSIONS, mm			ПЕРЕТИН ЖИЛИ CORE SECTION	КОД CODE
				В / V	А	А		
230/6ч 230/6h	гвинтовий затискач screw clamp	2P+E	16	2	65	1-2,5 (2*1)	DIS2481693	
		2P+E	32	19	73	2,5-6 (2*2,5)	DIS2483293	

Колір червоний / Red colour

НАПРУГА, РОЗТАШУВАННЯ КОНТАКТУ VOLTAGE, CONTACT ARRANGEMENT	МЕТОД З'ЄДНАННЯ CONNECTION METHOD	ТИП TYPE	СТРУМ CURRENT FLOW	РОЗМІРИ, мм DIMENSIONS, mm			ПЕРЕТИН ЖИЛИ CORE SECTION	КОД CODE
				В / V	А	А		
400/6ч 400/6h	гвинтовий затискач screw clamp	3P+E	16	2	65	1-2,5 (2*1)	DIS2481696	
		3P+E	32	19	73	2,5-6 (2*2,5)	DIS2483296	
		3P+N+E	16	2	65	1-2,5 (2*1)	DIS2481697	
		3P+N+E	32	19	73	2,5-6 (2*2,5)	DIS2483297	

Вилка панельна IP67 Chassis plug IP67



Застосування:

- організація точки підключення на стаціонарній поверхні.

Purpose:

- connection point arrangement on stationary surface.

Колір синій / Blue colour

НАПРУГА, РОЗТАШУВАННЯ КОНТАКТУ VOLTAGE, CONTACT ARRANGEMENT	МЕТОД З'ЄДНАННЯ CONNECTION METHOD	ТИП TYPE	СТРУМ CURRENT FLOW	РОЗМІРИ, мм DIMENSIONS, mm					ПЕРЕТИН ЖИЛИ CORE SECTION	КОД CODE
				В / V	А	Е	F	ØG		
230/6ч 230/6h	гвинтовий затискач screw clamp	2P+E	63	110	100	112	88,5	44,5	6-16 (2*4)	DIS2466393
		2P+E	125	114	114	128,5	97	53,5	16-50 (2*16)	DIS24612593

Колір червоний / Red colour

НАПРУГА, РОЗТАШУВАННЯ КОНТАКТУ VOLTAGE, CONTACT ARRANGEMENT	МЕТОД З'ЄДНАННЯ CONNECTION METHOD	ТИП TYPE	СТРУМ CURRENT FLOW	РОЗМІРИ, мм DIMENSIONS, mm					ПЕРЕТИН ЖИЛИ CORE SECTION	КОД CODE
				В / V	А	Е	Ф	ØG		
400/6ч 400/6h	гвинтовий затискач screw clamp	3P+E	63	110	100	112	88,5	44,5	6-16 (2*4)	DIS2466396
		3P+E	125	114	114	128,5	97	53,5	16-50 (2*16)	DIS24612596
		3P+N+E	63	110	100	112	88,5	44,5	6-16 (2*4)	DIS2466398
		3P+N+E	125	114	114	128,5	97	53,5	16-50 (2*16)	DIS24612597

Вилка панельна з нахилом IP44 Chassis plug with slope IP44



Застосування:

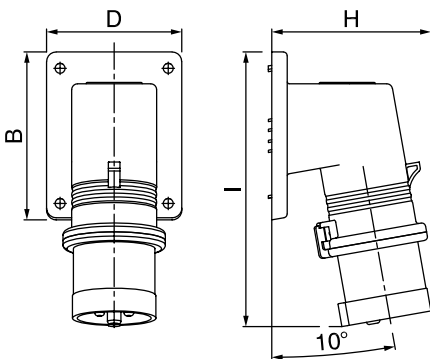
- організація точки підключення на стаціонарній поверхні.

Purpose:

- connection point arrangement on stationary surface.

Колір синій / Blue colour

НАПРУГА, РОЗТАШУВАННЯ КОНТАКТУ VOLTAGE, CONTACT ARRANGEMENT	МЕТОД З'ЄДНАННЯ CONNECTION METHOD	ТИП TYPE	СТРУМ CURRENT FLOW	РОЗМІРИ, ММ DIMENSIONS, mm					ПЕРЕТИН ЖИЛИ CORE SECTION	КОД CODE
				В / V	А	В	Д	Н		
230/6ч 230/6h	гвинтовий затискач screw clamp	2P+E	16	87	70	83	142	1-2,5 (2*1)	DIS2421693	
		2P+E	32	87	70	99	153	2,5-6 (2*2,5)	DIS2423293	



Колір червоний / Red colour

НАПРУГА, РОЗТАШУВАННЯ КОНТАКТУ VOLTAGE, CONTACT ARRANGEMENT	МЕТОД З'ЄДНАННЯ CONNECTION METHOD	ТИП TYPE	СТРУМ CURRENT FLOW	РОЗМІРИ, ММ DIMENSIONS, mm					ПЕРЕТИН ЖИЛИ CORE SECTION	КОД CODE
				В / V	А	В	Д	Н		
400/6ч 400/6h	гвинтовий затискач screw clamp	3P+E	16	87	70	91	143	1-2,5 (2*1)	DIS2421696	
		3P+E	32	87	70	99	153	2,5-6 (2*2,5)	DIS2423296	
		3P+N+E	16	87	70	97	144	1-2,5 (2*1)	DIS2421697	
		3P+N+E	32	87	70	107	154	2,5-6 (2*2,5)	DIS2423297	

Вилка панельна з нахилом IP67 Chassis plug with slope IP67



Застосування:

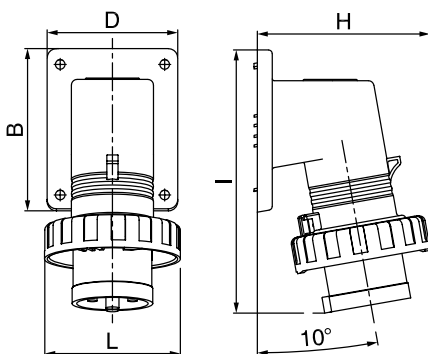
- організація точки підключення на стаціонарній поверхні.

Purpose:

- connection point arrangement on stationary surface.

Колір синій / Blue colour

НАПРУГА, РОЗТАШУВАННЯ КОНТАКТУ VOLTAGE, CONTACT ARRANGEMENT	МЕТОД З'ЄДНАННЯ CONNECTION METHOD	ТИП TYPE	СТРУМ CURRENT FLOW	РОЗМІРИ, ММ DIMENSIONS, mm						ПЕРЕТИН ЖИЛИ CORE SECTION	КОД CODE
				В / V	А	В	Д	Н	І		
230/6ч 230/6h	гвинтовий затискач screw clamp	2P+E	16	87	70	93	142	73	1-2,5 (2*1)	DIS2471693	
		2P+E	32	87	70	111	153	93	2,5-6 (2*2,5)	DIS2473293	



Колір червоний / Red colour

НАПРУГА, РОЗТАШУВАННЯ КОНТАКТУ VOLTAGE, CONTACT ARRANGEMENT	МЕТОД З'ЄДНАННЯ CONNECTION METHOD	ТИП TYPE	СТРУМ CURRENT FLOW	РОЗМІРИ, ММ DIMENSIONS, mm						ПЕРЕТИН ЖИЛИ CORE SECTION	КОД CODE
				В / V	А	В	Д	Н	І		
400/6ч 400/6h	гвинтовий затискач screw clamp	3P+E	16	87	70	102	143	81	1-2,5 (2*1)	DIS2471696	
		3P+E	32	87	70	111	153	93	2,5-6 (2*2,5)	DIS2473296	
		3P+N+E	16	87	70	109	144	88	1-2,5 (2*1)	DIS2471697	
		3P+N+E	32	87	70	120	154	101	2,5-6 (2*2,5)	DIS2473297	

Вилка настінна IP66/IP67 Wall plug IP66/IP67



Застосування:

- організація точки підключення на стаціонарній поверхні.

Комплект поставки:

- в комплект поставки входить кабельний ввід.

Purpose:

- arrangement of detachable connection from the cable side.

Supply package:

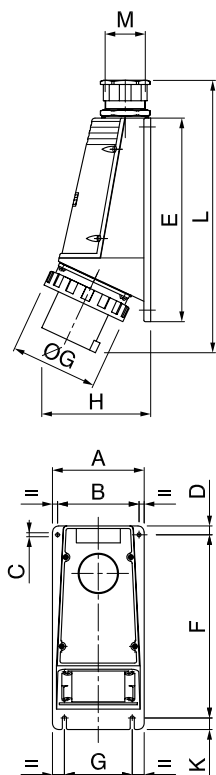
- the cable gland is included in the supply package.

Колір синій / Blue colour

НАПРУГА, РОЗТАШУВАННЯ КОНТАКТУ VOLTAGE, CONTACT ARRANGEMENT	МЕТОД З'ЄДНАННЯ CONNECTION METHOD	ТИП TYPE	СТРУМ CURRENT FLOW	РОЗМІРИ, мм DIMENSIONS, mm										ПЕРТИН ЖИЛИ PERITIN ЖИЛИ	КОД CODE	
				B / V	A	A	B	ØC	D	E	F	ØG	H			L
230/6ч 230/6h	ГВИНТОВИЙ затискач screw clamp	2P+E		63	115	96	6	10	235	204	80	130	271	M32x1,5	6-16 (2*6)	DIS245M6393
		2P+E		125	135	120	6	13	300	270	100	160	350	M63x1,5	16-50 (2*16)	DIS245M12593

Колір червоний / Red colour

НАПРУГА, РОЗТАШУВАННЯ КОНТАКТУ VOLTAGE, CONTACT ARRANGEMENT	МЕТОД З'ЄДНАННЯ CONNECTION METHOD	ТИП TYPE	СТРУМ CURRENT FLOW	РОЗМІРИ, мм DIMENSIONS, mm										ПЕРТИН ЖИЛИ PERITIN ЖИЛИ	КОД CODE	
				B / V	A	A	B	ØC	D	E	F	ØG	H			L
400/6ч 400/6h	ГВИНТОВИЙ затискач screw clamp	3P+E		63	115	96	6	10	235	204	80	130	271	M32x1,5	6-16 (2*6)	DIS245M6396
		3P+E		125	135	120	6	13	300	270	100	160	350	M63x1,5	16-50 (2*16)	DIS245M12596
		3P+N+E		63	115	96	6	10	235	204	80	130	271	M32x1,5	6-16 (2*6)	DIS245M6398
		3P+N+E		125	135	120	6	13	300	270	100	160	350	M63x1,5	16-50 (2*16)	DIS245M12598



Захисна кришка для кабельних і стаціонарних вилок Protective cover for cable and fixed plugs



Застосування:

- захист контактної групи на вилках від пилу і води.

Особливості:

- фіксується на роз'єми хомутом 25301;
- рівень захисту: IP67;
- колір: сірий.

Purpose:

- protection of the contact group on the plugs against dust and water.

Features:

- fixed to the connector with clamp 25301;
- degree of protection – IP67;
- colour: grey.

ДЛЯ ЯКОЇ ВИЛКИ ПРИЗНАЧЕНА DESIGNATED FOR PLUGS	КОД CODE
16 A, 2P+E	DIS57090163
16 A, 3P+E	DIS57090164
16 A, 3P+N+E	DIS57090165
32 A, 2P+E, 3P+E	DIS57090324
32 A, 3P+N+E	DIS57090325
63 A, 2P+E, 3P+E, 3P+N+E	DIS5709063
125 A, 2P+E, 3P+E, 3P+N+E	DIS5709125

Розетка настінна IP44 Wall socket IP44



Застосування:

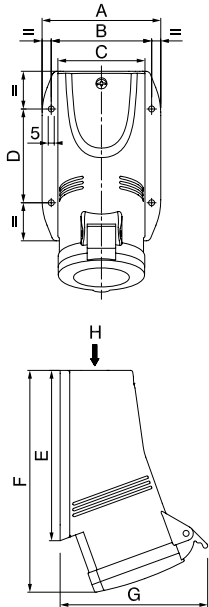
- організація точки підключення на стаціонарній поверхні.

Purpose:

- arrangement of detachable connection from the cable side.

Колір синій / Blue colour

НАПРУГА, РОЗТАШУВАННЯ КОНТАКТУ VOLTAGE, CONTACT ARRANGEMENT	МЕТОД З'ЄДНАННЯ CONNECTION METHOD	ТИП TYPE	СТРУМ CURRENT FLOW	РОЗМІРИ, мм DIMENSIONS, mm								ПЕРЕТИН ЖИЛИ CORE SECTION	КОД CODE
				B / V	A	A	B	C	D	E	F		
230/6ч 230/6h	гвинтовий затискач screw clamp	2P+E	16	76	63	52	60	103	133	98	M20x1,5	1-4 (2*1,5)	DIS5131653
		2P+E	32	99	84	72	78	141	182	115	M32x1,5	2,5-10 (2*2,5)	DIS5133253
	безгвинтовий затискач screwless clamp	2P+E	16	76	63	52	60	103	133	98	M20x1,5	1-4	DIS5131653TF
		2P+E	32	99	84	72	78	141	182	115	M32x1,5	2,5-10	DIS5133253TF



Колір червоний / Red colour

НАПРУГА, РОЗТАШУВАННЯ КОНТАКТУ VOLTAGE, CONTACT ARRANGEMENT	МЕТОД З'ЄДНАННЯ CONNECTION METHOD	ТИП TYPE	СТРУМ CURRENT FLOW	РОЗМІРИ, мм DIMENSIONS, mm								ПЕРЕТИН ЖИЛИ CORE SECTION	КОД CODE
				B / V	A	A	B	C	D	E	F		
400/6ч 400/6h	гвинтовий затискач screw clamp	3P+E	16	91	76	65	60	123	155	103	M25x1,5	1-4 (2*1,5)	DIS5131656
		3P+E	32	99	84	72	78	141	182	115	M32x1,5	2,5-10 (2*2,5)	DIS5133256
		3P+N+E	16	91	76	65	60	123	157	110	M25x1,5	1-4 (2*1,5)	DIS5131657
		3P+N+E	32	99	84	72	78	141	182	122	M32x1,5	2,5-10 (2*2,5)	DIS5133257
	безгвинтовий затискач screwless clamp	3P+E	16	91	76	65	60	123	155	103	M25x1,5	1-4	DIS5131656TF
		3P+E	32	99	84	72	78	141	182	115	M32x1,5	2,5-10	DIS5133256TF
		3P+N+E	16	91	76	65	60	123	157	110	M25x1,5	1-4	DIS5131657TF
		3P+N+E	32	99	84	72	78	141	182	122	M32x1,5	2,5-10	DIS5133257TF

Розетка настінна IP66/IP67 Wall socket IP66/IP67



Застосування:

- організація точки підключення на стаціонарній поверхні.

Purpose:

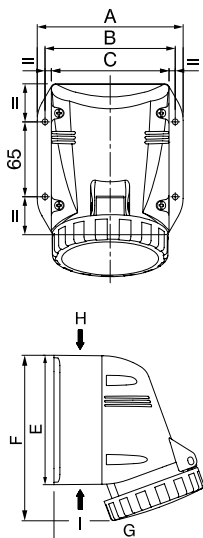
- arrangement of detachable connection from the cable side.

Колір синій / Blue colour

НАПРУГА, РОЗТАШУВАННЯ КОНТАКТУ VOLTAGE, CONTACT ARRANGEMENT	МЕТОД З'ЄДНАННЯ CONNECTION METHOD	ТИП TYPE	СТРУМ CURRENT FLOW	РОЗМІРИ, мм DIMENSIONS, mm								ПЕРЕТИН ЖИЛИ CORE SECTION	КОД CODE
				B / V	A	A	B	C	E	F	G		
230/6ч 230/6h	гвинтовий затискач screw clamp	2P+E	16	94	80	70	96	131	110	M20x1,5	M20x1,5	1-4 (2*1,5)	DIS5181653T
		2P+E	32	126	113	102	130	166	151	M32x1,5	2 x M32x1,5	2,5-10 (2*2,5)	DIS5183253T

Колір червоний / Red colour

НАПРУГА, РОЗТАШУВАННЯ КОНТАКТУ VOLTAGE, CONTACT ARRANGEMENT	МЕТОД З'ЄДНАННЯ CONNECTION METHOD	ТИП TYPE	СТРУМ CURRENT FLOW	РОЗМІРИ, мм DIMENSIONS, mm								ПЕРЕТИН ЖИЛИ CORE SECTION	КОД CODE
				B / V	A	A	B	C	E	F	G		
400/6ч 400/6h	гвинтовий затискач screw clamp	3P+E	16	109	97	85	112	146	134	M25x1,5	2 x M25x1,5	1-4 (2*1,5)	DIS5181656T
		3P+E	32	126	113	102	130	166	151	M32x1,5	2 x M32x1,5	2,5-10 (2*2,5)	DIS5183256T
		3P+N+E	16	109	97	85	112	150	135	M25x1,5	2 x M25x1,5	1-4 (2*1,5)	DIS5181657T
		3P+N+E	32	126	113	102	130	167	152	M32x1,5	2 x M32x1,5	2,5-10 (2*2,5)	DIS5183257T



Розетка настінна IP66/IP67 Wall socket IP66/IP67



Застосування:

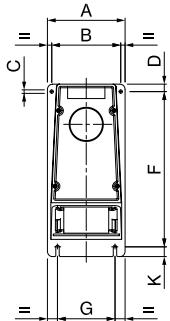
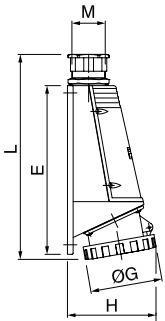
- організація точки підключення на стаціонарній поверхні.

Purpose:

- connection point arrangement on stationary surface.

Колір синій / Blue colour

НАПРУГА, РОЗТАШУВАННЯ КОНТАКТУ VOLTAGE, CONTACT ARRANGEMENT	МЕТОД З'ЄДНАННЯ CONNECTION METHOD	ТИП TYPE	СТРУМ CURRENT FLOW	РОЗМІРИ, мм DIMENSIONS, mm											ПЕРТИН ЖИЛИ CORE SECTION	КОД CODE		
B / V				A	A	B	C	D	E	F	G	H	K	L	M	ØG	КВ. мм sq. mm	
230/6ч 230/6h	ГВИНТОВИЙ ЗАТИСКАЧ screw clamp	2P+E		63	115	96	6	10	235	205	80	125	15	267	32	112	6-25 (2*6)	DIS5156353
				125	135	120	6	13	300	270	100	157	17	346	63	128	25-70 (2*16)	DIS51512553

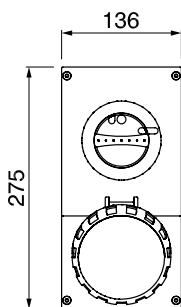
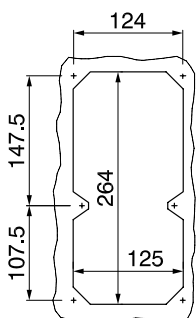
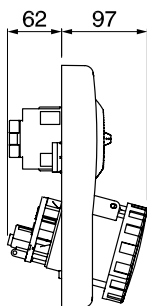


Колір червоний / Red colour

НАПРУГА, РОЗТАШУВАННЯ КОНТАКТУ VOLTAGE, CONTACT ARRANGEMENT	МЕТОД З'ЄДНАННЯ CONNECTION METHOD	ТИП TYPE	СТРУМ CURRENT FLOW	РОЗМІРИ, мм DIMENSIONS, mm											ПЕРТИН ЖИЛИ CORE SECTION	КОД CODE		
B / V				A	A	B	C	D	E	F	G	H	K	L	M	ØG	КВ. мм sq. mm	
400/6ч 400/6h	ГВИНТОВИЙ ЗАТИСКАЧ screw clamp	3P+E		63	115	96	6	10	235	205	80	125	15	267	32	112	6-25 (2*6)	DIS5156356
				125	135	120	6	13	300	270	100	157	17	346	63	128	25-70 (2*16)	DIS51512556
		3P+N+E		63	115	96	6	10	235	205	80	125	15	267	32	112	6-25 (2*6)	DIS5156357
				125	135	120	6	13	300	270	100	157	17	346	63	128	25-70 (2*16)	DIS51512557

Розетки панельні з механічним блокуванням Chassis sockets with mechanical interlocking

З верхнім розташуванням роз'єму IP67 Overhead IP67 connector



Застосування:

- організація точки підключення підвищеної безпеки – запобігає подачі живлення за відсутності навантаження і роз'єднання контакту під навантаженням.

Характерні особливості:

- компактний розмір.

Purpose:

- high-safety connection point arrangement – prevents power supply in the absence of load and uncoupling of energized contacts.

Distinctive features:

- small size.

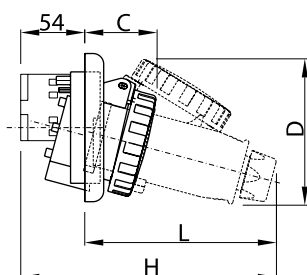
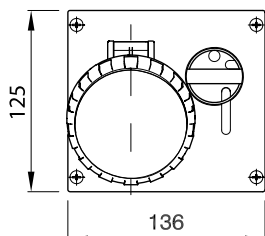
Колір синій / Blue colour

НАПРУГА, РОЗТАШУВАННЯ КОНТАКТУ VOLTAGE, CONTACT ARRANGEMENT	МЕТОД З'ЄДНАННЯ CONNECTION METHOD	ТИП TYPE	СТРУМ CURRENT FLOW	ПЕРТИН ЖИЛИ CORE SECTION	КОД CODE
B / V			A	КВ. мм / КВ. мм	
230/6ч 230/6h	ГВИНТОВИЙ ЗАТИСКАЧ screw clamp	2P+E	63	від 6 до 25 (2*6)	DIS4056383

Колір червоний / Red colour

НАПРУГА, РОЗТАШУВАННЯ КОНТАКТУ VOLTAGE, CONTACT ARRANGEMENT	МЕТОД З'ЄДНАННЯ CONNECTION METHOD	ТИП TYPE	СТРУМ CURRENT FLOW	ПЕРТИН ЖИЛИ CORE SECTION	КОД CODE
B / V			A	КВ. мм / КВ. мм	
400/6ч 400/6h	ГВИНТОВИЙ ЗАТИСКАЧ screw clamp	3P+E	63	6-25 (2*6)	DIS4056386
		3P+N+E	63	6-25 (2*6)	DIS4056387

З верхнім розташуванням роз'єму IP66/IP67 Overhead IP66/IP67 connector



Застосування:

• організація точки підключення підвищеної безпеки – запобігає подачі живлення за відсутності навантаження і роз'єднання контакту під навантаженням.

Характерні особливості:

• компактний розмір.

Purpose:

• high-safety connection point arrangement – prevents power supply when the unit is powered down and uncoupling of energized contacts.

Distinctive features:

• small size.

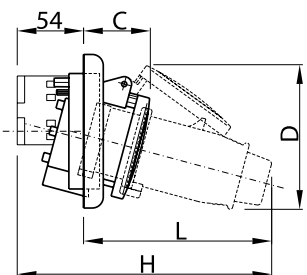
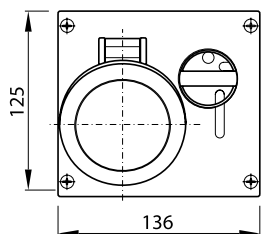
Колір синій / Blue colour

НАПРУГА, РОЗТАШУВАННЯ КОНТАКТУ VOLTAGE, CONTACT ARRANGEMENT	МЕТОД З'ЄДНАННЯ CONNECTION METHOD	ТИП TYPE	СТРУМ CURRENT FLOW	РОЗМІРИ, мм DIMENSIONS, mm			ПЕРТИН ЖИЛИ CORE SECTION	КОД CODE	
В / V			A	C	D	L	H	кв. мм / sq. mm	
230/6ч 230/6h	гвинтовий затискач screw clamp	2P+E	16	52	100	134	188	1-4 (2*1,5)	DIS4051683
		2P+E	32	65	125	166	220	2,5-10 (2*2,5)	DIS4053283

Колір червоний / Red colour

НАПРУГА, РОЗТАШУВАННЯ КОНТАКТУ VOLTAGE, CONTACT ARRANGEMENT	МЕТОД З'ЄДНАННЯ CONNECTION METHOD	ТИП TYPE	СТРУМ CURRENT FLOW	РОЗМІРИ, мм DIMENSIONS, mm			ПЕРТИН ЖИЛИ CORE SECTION	КОД CODE	
В / V			A	C	D	L	H	кв. мм / sq. mm	
400/6ч 400/6h	гвинтовий затискач screw clamp	3P+E	16	54	109	142	195	1-4 (2*1,5)	DIS4051686
		3P+E	32	65	125	166	220	2,5-10 (2*2,5)	DIS4053286
		3P+N+E	16	60	122	162	216	1-4 (2*1,5)	DIS4051687
		3P+N+E	32	67	130	166	230	2,5-10 (2*2,5)	DIS4053287

З верхнім розташуванням роз'єму IP44 Overhead IP44 connector



Застосування:

• організація точки підключення підвищеної безпеки – запобігає подачі живлення за відсутності навантаження і роз'єднання контакту під навантаженням.

Характерні особливості:

• компактний розмір.

Purpose:

• high-safety connection point arrangement – prevents power supply in the absence of load and uncoupling of energized contacts.

Distinctive features:

• small size.

Колір синій / Blue colour

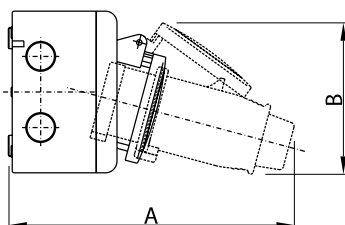
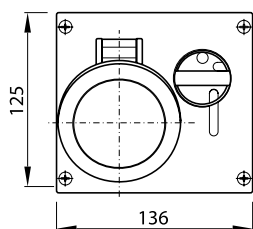
НАПРУГА, РОЗТАШУВАННЯ КОНТАКТУ VOLTAGE, CONTACT ARRANGEMENT	МЕТОД З'ЄДНАННЯ CONNECTION METHOD	ТИП TYPE	СТРУМ CURRENT FLOW	РОЗМІРИ, мм DIMENSIONS, mm			ПЕРТИН ЖИЛИ CORE SECTION	КОД CODE	
В / V			A	C	D	L	H	кв. мм / sq. mm	
230/6ч 230/6h	гвинтовий затискач screw clamp	2P+E	16	51	95	130	184	1-4 (2*1,5)	DIS4001683
		2P+E	32	63	121	161	215	2,5-10 (2*2,5)	DIS4003283

Колір червоний / Red colour

НАПРУГА, РОЗТАШУВАННЯ КОНТАКТУ VOLTAGE, CONTACT ARRANGEMENT	МЕТОД З'ЄДНАННЯ CONNECTION METHOD	ТИП TYPE	СТРУМ CURRENT FLOW	РОЗМІРИ, мм DIMENSIONS, mm			ПЕРТИН ЖИЛИ CORE SECTION	КОД CODE	
В / V			A	C	D	L	H	кв. мм / sq. mm	
400/6ч 400/6h	гвинтовий затискач screw clamp	3P+E	16	53	107	137	190	1-4 (2*1,5)	DIS4001686
		3P+E	32	63	121	161	215	2,5-10 (2*2,5)	DIS4003286
		3P+N+E	16	54	118	153	207	1-4 (2*1,5)	DIS4001687
		3P+N+E	32	64	127	169	223	2,5-10 (2*2,5)	DIS4003287

Розетки настінні з механічним блокуванням Wall sockets with mechanical interlocking

З верхнім розташуванням роз'єму IP44 Overhead IP44 connector



Застосування:

• організація точки підключення підвищеної безпеки – запобігає подачі живлення за відсутності навантаження і роз'єднання контакту під навантаженням.

Характерні особливості:

• компактний розмір.

Характеристики:

• перепорфорация для введення кабелю:

- справа 2xM20;
- зліва 2xM20;
- верхня частина 2xM20, 1xM25;
- нижня частина 1xM25;
- задня стінка 2xM20.

Purpose:

• high-safety connection point arrangement — prevents power supply when the unit is powered down and uncoupling of energized contacts.

Distinctive features:

• small size.

Characteristics:

• pre-perforation for cable entry:

- 2xM20 rightward;
- 2xM20 leftward;
- 2xM20, 1xM25 – upper side;
- 1xM25 – bottom side;
- back wall 2xM20.

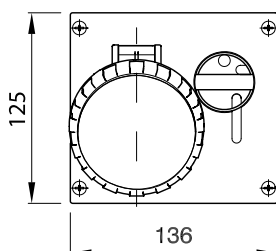
Колір синій / Blue colour

НАПРУГА, РОЗТАШУВАННЯ КОНТАКТУ VOLTAGE, CONTACT ARRANGEMENT	МЕТОД З'ЄДНАННЯ CONNECTION METHOD	ТИП TYPE	СТРУМ CURRENT FLOW	РОЗМІРИ, ММ DIMENSIONS, mm						ПЕРЕТИН ЖИЛИ CORE SECTION	КОД CODE
				B / V	A	A	B	C	D		
230/6ч 230/6h	гвинтовий затискач screw clamp	2P+E	16	198	95	51	95	130	184	1-4 (2*1,5)	DIS5001683
		2P+E	32	229	121	63	121	161	215	2,5-10 (2*2,5)	DIS5003283

Колір червоний / Red colour

НАПРУГА, РОЗТАШУВАННЯ КОНТАКТУ VOLTAGE, CONTACT ARRANGEMENT	МЕТОД З'ЄДНАННЯ CONNECTION METHOD	ТИП TYPE	СТРУМ CURRENT FLOW	РОЗМІРИ, ММ DIMENSIONS, mm						ПЕРЕТИН ЖИЛИ CORE SECTION	КОД CODE
				B / V	A	A	B	C	D		
400/6ч 400/6h	гвинтовий затискач screw clamp	3P+E	16	205	107	53	107	137	190	1-4 (2*1,5)	DIS5001686
		3P+E	32	229	121	63	121	161	215	2,5-10 (2*2,5)	DIS5003286
		3P+N+E	16	226	118	54	118	153	207	1-4 (2*1,5)	DIS5001687
		3P+N+E	32	236	127	64	127	169	223	2,5-10 (2*2,5)	DIS5003287

З верхнім розташуванням роз'єму IP66/IP67 Overhead IP66/IP67 connector



Застосування:

• організація точки підключення підвищеної безпеки – запобігає подачі живлення за відсутності навантаження і роз'єднання контакту під навантаженням.

Характерні особливості:

• компактний розмір.

Характеристики:

• попередня перфорация для введення кабелю:

- справа 2xM20;
- зліва 2xM20;
- верхня частина 2xM20, 1xM25;
- нижня частина 1xM25;
- задня стінка 2xM20.

Purpose:

• high-safety connection point arrangement — prevents power supply in the absence of load and uncoupling of energized contacts.

Distinctive features:

• small size.

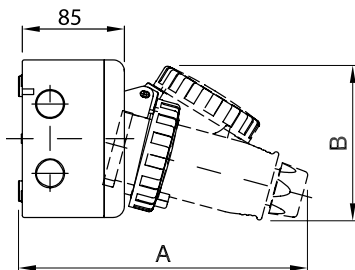
Characteristics:

• pre-perforation for cable entry:

- 2xM20 rightward;
- 2xM20 leftward;
- 2xM20, 1xM25 – upper side;
- 1xM25 – bottom side;
- back wall 2xM20.

Колір синій / Blue colour

НАПРУГА, РОЗТАШУВАННЯ КОНТАКТУ VOLTAGE, CONTACT ARRANGEMENT	МЕТОД З'ЄДНАННЯ CONNECTION METHOD	ТИП TYPE	СТРУМ CURRENT FLOW	РОЗМІРИ, ММ DIMENSIONS, mm						ПЕРЕТИН ЖИЛИ CORE SECTION	КОД CODE
				B / V	A	A	B	C	D		
230/6ч 230/6h	гвинтовий затискач screw clamp	2P+E	16	202	100	52	100	134	188	1-4 (2*1,5)	DIS5051683
		2P+E	32	235	125	65	125	166	220	2,5-10 (2*2,5)	DIS5053283



Колір червоний / Red colour

НАПРУГА, РОЗТАШУВАННЯ КОНТАКТУ VOLTAGE, CONTACT ARRANGEMENT	МЕТОД З'ЄДНАННЯ CONNECTION METHOD	ТИП TYPE	СТРУМ CURRENT FLOW	РОЗМІРИ, мм DIMENSIONS, mm					ПЕРТИН ЖИЛИ CORE SECTION	КОД CODE	
				B / V	A	A	B	C			D
400/6ч 400/6h	гвинтовий затискач screw clamp	3P+E	16	210	109	54	109	142	195	1-4 (2*1,5)	DIS5051686
		3P+E	32	235	125	65	125	166	220	2,5-10 (2*2,5)	DIS5053286
		3P+N+E	16	230	122	60	122	162	216	1-4 (2*1,5)	DIS5051687
		3P+N+E	32	245	130	67	130	166	230	2,5-10 (2*2,5)	DIS5053287

З боковим розташуванням роз'єму IP44 Side-mounted IP44 connector



Застосування:

- організація точки підключення підвищеної безпеки. Запобігає подачі живлення за відсутності навантаження і роз'єднання контакту під навантаженням.

Характерні особливості:

- компактний розмір.

Характеристики:

- ввід кабелю:
 - 1 отвір під M25 в верхній частині;
 - 2 позначки для свердління отворів під M20 в нижній частині;
 - 1 позначка для свердління отвору під M20 на задній стінці.

Комплект поставки:

- в комплект поставки входить кабельний ввід M25.

Purpose:

- high-safety connection point arrangement. Prevents power supply when the unit is powered down and uncoupling of energized contacts.

Distinctive features:

- small size.

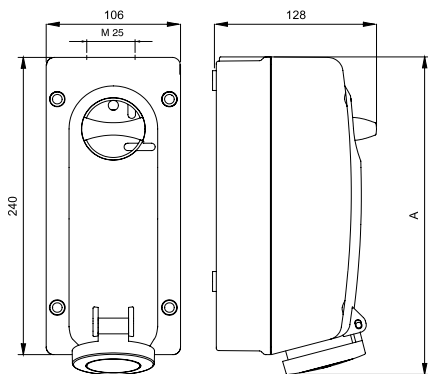
Characteristics:

- cable gland:
 - 1 hole for M25 at the top;
 - 2 drill hole marks for M20 at the bottom;
 - 1 drill hole mark for M20 on the back wall.

Supply package:

- M25 cable gland is included in the supply package.

Колір синій / Blue colour



НАПРУГА, РОЗТАШУВАННЯ КОНТАКТУ VOLTAGE, CONTACT ARRANGEMENT	МЕТОД З'ЄДНАННЯ CONNECTION METHOD	ТИП TYPE	СТРУМ CURRENT FLOW	РОЗМІРИ, мм DIMENSIONS, mm		ПЕРТИН ЖИЛИ CORE SECTION	КОД CODE
				B / V	A		
230/6ч 230/6h	гвинтовий затискач screw clamp	2P+E	16	256		1-4 (2*1,5)	DIS5601683
		2P+E	32	267		2,5-10 (2*2,5)	DIS5603283

Колір червоний / Red colour

НАПРУГА, РОЗТАШУВАННЯ КОНТАКТУ VOLTAGE, CONTACT ARRANGEMENT	МЕТОД З'ЄДНАННЯ CONNECTION METHOD	ТИП TYPE	СТРУМ CURRENT FLOW	РОЗМІРИ, мм DIMENSIONS, mm		ПЕРТИН ЖИЛИ CORE SECTION	КОД CODE
				B / V	A		
400/6ч 400/6h	гвинтовий затискач screw clamp	3P+E	16	256		1-4 (2*1,5)	DIS5601686
		3P+E	32	267		2,5-10 (2*2,5)	DIS5603286
		3P+N+E	16	256		1-4 (2*1,5)	DIS5601687
		3P+N+E	32	265		2,5-10 (2*2,5)	DIS5603287

3 боковим розташуванням роз'єму IP66/IP67 Side-mounted IP66/IP67 connector



Застосування:

- організація точки підключення підвищеної безпеки – запобігає подачі живлення за відсутності навантаження і роз'єднання контакту під навантаженням.

Характерні особливості:

- компактний розмір.

Характеристики:

- ввід кабелю:
 - 1 отвір під M25 в верхній частині;
 - 2 позначки для свердління отворів під M20 в нижній частині;
 - 1 позначка для свердління отвору під M20 на задній стінці.

Комплект поставки:

- в комплект поставки входить кабельний ввід M25.

Purpose:

- high-safety connection point arrangement — prevents power supply in the absence of load and uncoupling of energized contacts.

Distinctive features:

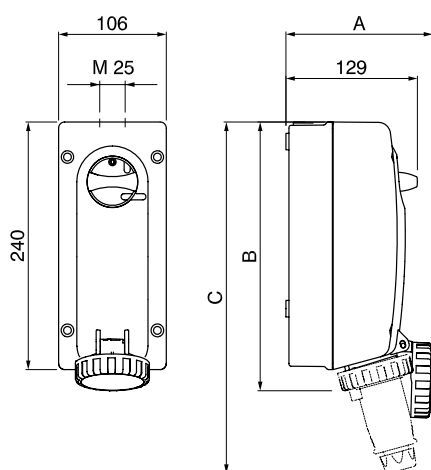
- small size.

Characteristics:

- cable gland:
 - 1 hole for M25 at the top;
 - 2 drill hole marks for M20 at the bottom;
 - 1 drill hole mark for M20 on the back wall.

Supply package:

- M25 cable gland is included in the supply package.



Колір синій / Blue colour

НАПРУГА, РОЗТАШУВАННЯ КОНТАКТУ VOLTAGE, CONTACT ARRANGEMENT	МЕТОД З'ЄДНАННЯ CONNECTION METHOD	ТИП TYPE	СТРУМ CURRENT FLOW	РОЗМІРИ, мм DIMENSIONS, mm			ПЕРЕТИН ЖИЛИ CORE SECTION	КОД CODE
				В / V	A	A		
230/6ч 230/6h	гвинтовий затискач screw clamp	2P+E	16	145	261	341	1-4 (2*1,5)	DIS5611683
		2P+E	32	164	272	377	2,5-10 (2*2,5)	DIS5613283

Колір червоний / Red colour

НАПРУГА, РОЗТАШУВАННЯ КОНТАКТУ VOLTAGE, CONTACT ARRANGEMENT	МЕТОД З'ЄДНАННЯ CONNECTION METHOD	ТИП TYPE	СТРУМ CURRENT FLOW	РОЗМІРИ, мм DIMENSIONS, mm			ПЕРЕТИН ЖИЛИ CORE SECTION	КОД CODE
				В / V	A	A		
400/6ч 400/6h	гвинтовий затискач screw clamp	3P+E	16	152	261	350	1-4 (2*1,5)	DIS5611686
		3P+E	32	164	272	377	2,5-10 (2*2,5)	DIS5613286
		3P+N+E	16	163	262	368	1-4 (2*1,5)	DIS5611687
		3P+N+E	32	167	272	385	2,5-10 (2*2,5)	DIS5613287

3 боковим розташуванням роз'єму IP66/IP67 Side-mounted IP66/IP67 connector



Застосування:

- організація точки підключення підвищеної безпеки — запобігає подачі живлення за відсутності навантаження і роз'єднує контакт під навантаженням.

Характеристики:

- ввід кабелю:
 - 1 отвір під M40 в верхній частині;
 - 2 позначки для свердління отворів під M20 в нижній частині;
 - 3 позначки для свердління отворів під M32 в нижній частині;
 - 1 позначка для свердління отвору під M20 на задній стінці.

Комплект поставки:

- в комплект поставки входить кабельний ввід M40.

Purpose:

- high-safety connection point arrangement — prevents power supply in the absence of load and uncoupling of energized contacts.

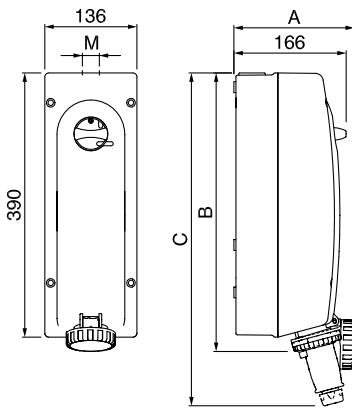
Characteristics:

- cable gland:
 - 1 hole for M40 at the top;
 - 2 drill hole marks for M20 at the bottom;
 - 3 drill hole marks for M32 at the bottom;
 - 1 drill hole mark for M20 on the back wall.

Supply package:

- M40 cable gland is included in the supply package.

Колір синій / Blue colour



НАПРУГА, РОЗТАШУВАННЯ КОНТАКТУ VOLTAGE, CONTACT ARRANGEMENT	МЕТОД З'ЄДНАННЯ CONNECTION METHOD	ТИП TYPE	СТРУМ CURRENT FLOW		РОЗМІРИ, ММ DIMENSIONS, mm			ПЕРЕТИН ЖИЛИ CORE SECTION	КОД CODE
			A	A	B	C	m		
B / V			A	A	B	C	m	кв. мм / sq. mm	
230/6ч 230/6h	гвинтовий затискач screw clamp	2P+E	63	211	439	610	M40	6-25 (2*6)	DIS5616387

Колір червоний / Red colour

НАПРУГА, РОЗТАШУВАННЯ КОНТАКТУ VOLTAGE, CONTACT ARRANGEMENT	МЕТОД З'ЄДНАННЯ CONNECTION METHOD	ТИП TYPE	СТРУМ CURRENT FLOW		РОЗМІРИ, ММ DIMENSIONS, mm			ПЕРЕТИН ЖИЛИ CORE SECTION	КОД CODE
			A	A	B	C	m		
B / V			A <td>A <td>B <td>C <td>m</td> <td>кв. мм / sq. mm</td> <td></td> </td></td></td>	A <td>B <td>C <td>m</td> <td>кв. мм / sq. mm</td> <td></td> </td></td>	B <td>C <td>m</td> <td>кв. мм / sq. mm</td> <td></td> </td>	C <td>m</td> <td>кв. мм / sq. mm</td> <td></td>	m	кв. мм / sq. mm	
400/6ч 400/6h	гвинтовий затискач screw clamp	3P+E	63	211	439	610	M40	6-25 (2*6)	DIS5616386
		3P+N+E	63	211	439	610	M40	6-25 (2*6)	DIS5616387

3 боковим розташуванням роз'єму IP66/IP67 Side-mounted IP66/IP67 connector



Застосування:

- організація точки підключення підвищеної безпеки — запобігає подачі живлення за відсутності навантаження і роз'єднання контакту під навантаженням.

Особливості:

- підвищена механічна міцність: IK10;
- нагрівання корпусу: до +90 °C;
- вбудована система контролю роботи роз'єму.

Характеристики:

- ввід кабелю:
 - 3 позначки для свердління отвору під M63 в верхній частині;
 - 2 позначки для свердління отворів під M63 в нижній частині.

Purpose:

- high-safety connection point arrangement — prevents power supply in the absence of load and uncoupling of energized contacts.

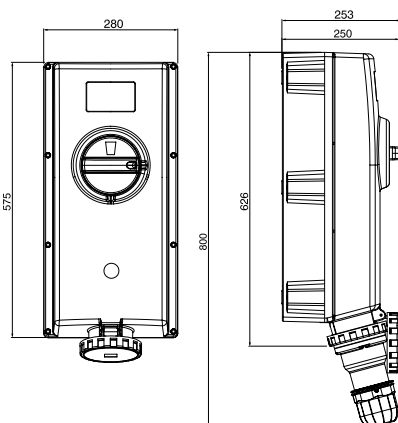
Features:

- increased mechanical integrity IK10;
- enclosure heating: up to + 90 °C;
- built-in connector control system.

Characteristics:

- cable gland:
 - 3 drill hole marks for M63 in the upper part;
 - 2 drill hole marks for M63 at the bottom;

Колір синій / Blue colour



НАПРУГА, РОЗТАШУВАННЯ КОНТАКТУ VOLTAGE, CONTACT ARRANGEMENT	МЕТОД З'ЄДНАННЯ CONNECTION METHOD	ТИП TYPE	СТРУМ CURRENT FLOW		ПЕРЕТИН ЖИЛИ CORE SECTION	КОД CODE
			A	A		
B / V			A <td>A <td>кв. мм / sq. mm</td> <td></td> </td>	A <td>кв. мм / sq. mm</td> <td></td>	кв. мм / sq. mm	
230/6ч 230/6h	гвинтовий затискач screw clamp	2P+E	63	63	6-25 (2*6)	DIS50312583

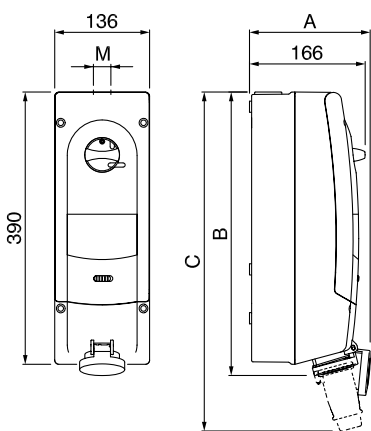
Колір червоний / Red colour

НАПРУГА, РОЗТАШУВАННЯ КОНТАКТУ VOLTAGE, CONTACT ARRANGEMENT	МЕТОД З'ЄДНАННЯ CONNECTION METHOD	ТИП TYPE	СТРУМ CURRENT FLOW		ПЕРЕТИН ЖИЛИ CORE SECTION	КОД CODE
			A	A		
B / V			A <td>A <td>кв. мм / sq. mm</td> <td></td> </td>	A <td>кв. мм / sq. mm</td> <td></td>	кв. мм / sq. mm	
400/6ч 400/6h	гвинтовий затискач screw clamp	3P+E	125	125	25-70 (2*16)	DIS50312586
		3P+N+E	125	125	25-70 (2*16)	DIS50312587

Розетки настінні з DIN-рейкою і механічним блокуванням

Wall sockets with DIN-rail and mechanical interlocking

З пустою рейкою на 6 модулів*, IP44
With hollow rail for 6 modules*, IP44



Застосування:

- організація точки підключення з можливістю встановлення модульного обладнання і механічним блокуванням подачі живлення/виймання вилки.

Характеристики:

- ввід кабелю:
 - 1 ввід під кабельний сальник у верхній частині (див. таблицю нижче);
 - 2 позначки для свердління отворів під M20 в нижній частині;
 - 3 позначки для свердління отворів під M32 в нижній частині;
 - 1 позначка для свердління отвору під M20 на задній стінці.

Комплект поставки:

- в комплект поставки входить кабельний сальник для встановлення у верхній частині роз'єму.

Purpose:

- connection point arrangement with an option to install the modular equipment and mechanical locking of the power supply/removal of the plug.

Characteristics:

- cable entry:
 - 1 entry for a gland seal at the top (see table below);
 - 2 drill hole marks for M20 at the bottom;
 - 3 drill hole marks for M32 at the bottom;
 - 1 drill hole mark for M20 on the back wall.

Supply package:

- the package includes a cable gland for installation at the top of the connector.

Колір синій / Blue colour

НАПРУГА, РОЗТАШУВАННЯ КОНТАКТУ ⊕ VOLTAGE, CONTACT ARRANGEMENT ⊕	МЕТОД З'ЄДНАННЯ CONNECTION METHOD	ТИП TYPE	СТРУМ CURRENT FLOW					РОЗМІРИ, ММ DIMENSIONS, mm		ПЕРЕТИН ЖИЛИ CORE SECTION	КОД CODE
			A	A	B	C	M	КВ. ММ sq. mm			
В / V 230/6ч 230/6h	ГВИНТОВИЙ затискач screw clamp	2P+E	16	166	406	486	M25	1-4 (2*1,5)	DIS5671683		
		2P+E	32	199	416	513	M25	2,5-10 (2*2,5)	DIS5673283		

Колір червоний / Red colour

НАПРУГА, РОЗТАШУВАННЯ КОНТАКТУ ⊕ VOLTAGE, CONTACT ARRANGEMENT ⊕	МЕТОД З'ЄДНАННЯ CONNECTION METHOD	ТИП TYPE	СТРУМ CURRENT FLOW					РОЗМІРИ, ММ DIMENSIONS, mm		ПЕРЕТИН ЖИЛИ CORE SECTION	КОД CODE
			A	A	B	C	M	КВ. ММ sq. mm			
В / V 400/6ч 400/6h	ГВИНТОВИЙ затискач screw clamp	3P+E	16	180	406	492	M25	1-4 (2*1,5)	DIS5671686		
		3P+E	32	199	416	513	M25	2,5-10 (2*2,5)	DIS5673286		
		3P+N+E	16	190	406	506	M25	1-4 (2*1,5)	DIS5671687		
		3P+N+E	32	199	419	519	M25	2,5-10 (2*2,5)	DIS5673287		

З захистом від витoku струму, IP44 Protection against current leakage, IP44



Застосування:

- організація точки підключення з встановленим модульним обладнанням і механічним блокуванням подачі живлення/виймання вилки.

Характеристики:

- ввід кабелю:
 - 1 ввід під кабельний сальник у верхній частині (таблиця);
 - 2 позначки для свердління отворів під M20 в нижній частині;
 - 3 позначки для свердління отворів під M32 в нижній частині;
 - 1 позначка для свердління отвору під M20 на задній стінці.

Комплект поставки:

- в комплект поставки входить кабельний сальник для встановлення у верхній частині роз'єму.

Purpose:

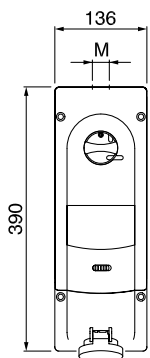
- connection point arrangement with installed modular equipment and mechanical interlocking of the power supply/removal of the plug.

Characteristics:

- cable gland:
 - 1 entry for a gland seal at the top (see table);
 - 2 drill hole marks for M20 at the bottom;
 - 3 drill hole marks for M32 at the bottom;
 - 1 drill hole mark for M20 on the back wall.

Supply package:

- the package includes a cable gland for installation at the top of the connector.

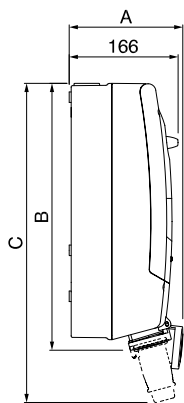


Колір синій / Blue colour

НАПРУГА, РОЗТАШУВАННЯ КОНТАКТУ ⊕ VOLTAGE, CONTACT ARRANGEMENT ⊕	МЕТОД З'ЄДНАННЯ CONNECTION METHOD	ТИП TYPE	СТРУМ CURRENT FLOW	ТИП ВСТАНОВЛЕНОГО МОДУЛЬНОГО ОБЛАДНАННЯ TYPE OF INSTALLED MODULAR EQUIPMENT	РОЗМІРИ, мм DIMENSIONS, mm				ПЕРЕТИН ЖИЛИ CORE SECTION	КОД CODE
					В / V	А	А	В		
230/6ч 230/6h	ГВИНТОВИЙ ЗАТИСКАЧ screw clamp	2P+E	16	У30, 25А, 0,03А, «С»	166	406	486	M25	1-4 (2*1,5)	DIS5671683R
		2P+E	32	У30, 40А, 0,03А, «С»	199	416	513	M25	2,5-10 (2*2,5)	DIS5673283R

Колір червоний / Red colour

НАПРУГА, РОЗТАШУВАННЯ КОНТАКТУ ⊕ VOLTAGE, CONTACT ARRANGEMENT ⊕	МЕТОД З'ЄДНАННЯ CONNECTION METHOD	ТИП TYPE	СТРУМ CURRENT FLOW	ТИП ВСТАНОВЛЕНОГО МОДУЛЬНОГО ОБЛАДНАННЯ TYPE OF INSTALLED MODULAR EQUIPMENT	РОЗМІРИ, мм DIMENSIONS, mm				ПЕРЕТИН ЖИЛИ CORE SECTION	КОД CODE
					В / V	А	А	В		
400/6ч 400/6h	ГВИНТОВИЙ ЗАТИСКАЧ screw clamp	3P+E	16	У30, 25А, 0,03А, «С»	180	406	492	M25	1-4 (2*1,5)	DIS5671686R
		3P+E	32	У30, 40А, 0,03А, «С»	199	416	513	M25	2,5-10 (2*2,5)	DIS5673286R
		3P+N+E	16	У30, 25А, 0,03А, «С»	190	406	506	M25	1-4 (2*1,5)	DIS5671687R
		3P+N+E	32	У30, 40А, 0,03А, «С»	199	419	519	M25	2,5-10 (2*2,5)	DIS5673287R



* Розмір одного модуля 85x18x68 (ВxШxГ)

* Size of one module is 85x18x68 (HxWxD)

Перехідники Adapters

16A(3P)230V>16A(2P+E)250V, IP44 16A(3P)230V>16A(2P+E)250V, IP44



Застосування:

- підключення роз'єму стандарту DIN 49440 до розетки стандарту CEE.
- сконструйований для використання на підприємствах, в гаражах, торгових точках.
- придатний для промислового використання.

Purpose:

- connecting a DIN 49440 plug to a CEE socket.
- Designed for use in enterprises, garages, and retail outlets.
- Suitable for industrial applications.

ВХІД
INPUT

ВИХІД
OUTPUT

КОД
CODE

16A(3P) 230V

16A(2P+E) 250 В / V

DIS610381

16A(2P+E)250V>16A(3P)230V, IP44 16A(2P+E)250V>16A(3P)230V, IP44



Застосування:

- підключення роз'єму стандарту CEE до розетки стандарту DIN 49440.
- сконструйований для використання на підприємствах, в гаражах, торгових точках.
- придатний для промислового використання.

Purpose:

- connecting a CEE plug to a DIN 49440 socket.
- Designed for use in enterprises, garages, and retail outlets.
- Suitable for industrial applications.

ВХІД
INPUT

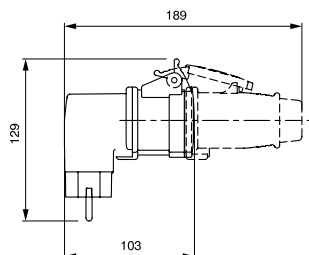
ВИХІД
OUTPUT

КОД
CODE

16A(2P+E) 250V

16A(3P) 230 В / V

DIS610379



Роз'єми Schuko

Schuko connectors

В групі представлені роз'єми, розраховані на струми до 16 А, при напрузі до 250 В і частоті 50 Гц. Такий тип роз'ємів регламентується стандартами: DIN 49440, DIN 49441, CEE 7/4.

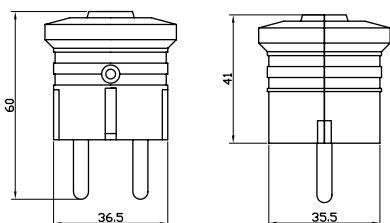
This group includes connectors designed for currents up to 16 A, with an edge up to 250 V and 50 Hz frequency. This type of connector is regulated by DIN 49440, DIN 49441, and CEE 7/4 standards.

Вилки кабельні

Cable plugs

3 торцевим введенням кабелю IP20

With end cable entry IP20



Застосування:

- силова кабельна вилка стандарту DIN 49440.

Умови монтажу:

- підведення кабелю з торця.

Purpose:

- DIN 49440 standard power cable plug.

Mounting conditions:

- cable entry from the end.

Колір білий / White colour

НАПРУГА VOLTAGE	МЕТОД З'ЄДНАННЯ CONNECTION METHOD	ТИП TYPE	СТРУМ CURRENT FLOW	ПЕРЕТИН ЖИЛИ CORE SECTION	КОД CODE
B / V			A	кв. мм / sq. mm	
250	гвинтовий затискач screw clamp	2P+E	16	0,75-2,5	DIS1302063

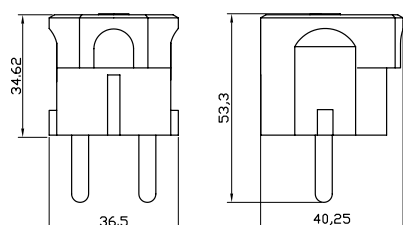


Колір чорний / Black colour

НАПРУГА VOLTAGE	МЕТОД З'ЄДНАННЯ CONNECTION METHOD	ТИП TYPE	СТРУМ CURRENT FLOW	ПЕРЕТИН ЖИЛИ CORE SECTION	КОД CODE
B / V			A	кв. мм / sq. mm	
250	гвинтовий затискач screw clamp	2P+E	16	0,75-2,5	DIS1302063N

3 боковим введенням кабелю IP20

With side cable entry IP20



Застосування:

- силова кабельна вилка стандарту DIN 49440.

Умови монтажу:

- підведення кабелю з боку.

Purpose:

- DIN 49440 standard power cable plug.

Mounting conditions:

- side cable entry.

Колір білий / White colour

НАПРУГА VOLTAGE	МЕТОД З'ЄДНАННЯ CONNECTION METHOD	ТИП TYPE	СТРУМ CURRENT FLOW	ПЕРЕТИН ЖИЛИ CORE SECTION	КОД CODE
B / V			A	кв. мм / sq. mm	
250	гвинтовий затискач screw clamp	2P+E	16	0,75-2,5	DIS13083



Колір чорний / Black colour

НАПРУГА VOLTAGE	МЕТОД З'ЄДНАННЯ CONNECTION METHOD	ТИП TYPE	СТРУМ CURRENT FLOW	ПЕРЕТИН ЖИЛИ CORE SECTION	КОД CODE
B / V			A	кв. мм / sq. mm	
250	гвинтовий затискач screw clamp	2P+E	16	0,75-2,5	DIS13083N

Каучукова з торцевим введенням кабелю IP20 Rubber resin with end cable entry IP20



Застосування:

- силова кабельна вилка стандарту DIN 49440.
- Умови монтажу:**
- підведення кабелю з торця;
- температура експлуатації: від -15 до +30 °С.

Purpose:

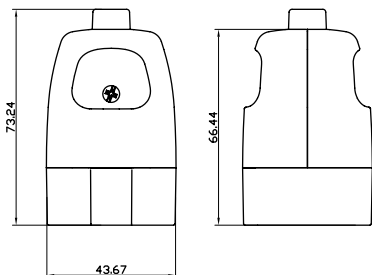
- DIN 49440 standard power cable plug.
- Mounting conditions:**
- cable entry from the end.
- operating temperature: from -15 to +30 °C.

Колір чорний / Black colour

НАПРУГА VOLTAGE	МЕТОД З'ЄДНАННЯ CONNECTION METHOD	ТИП TYPE	СТРУМ CURRENT FLOW	ПЕРЕТИН ЖИЛИ CORE SECTION	КОД CODE
B / V			A	кв. мм / sq. mm	
250	гвинтовий затискач screw clamp	2P+E	16	0,75-2,5	DIS1103100

Розетки кабельні Cable sockets

З торцевим введенням кабелю, IP20 With end cable entry IP20



Застосування:

- силова кабельна розетка стандарту DIN 49440.
- Умови монтажу:**
- підведення кабелю з торця.

Purpose:

- DIN 49440 standard power cable plug.
- Mounting conditions:**
- cable entry from the end.

Колір білий / White colour

НАПРУГА VOLTAGE	МЕТОД З'ЄДНАННЯ CONNECTION METHOD	ТИП TYPE	СТРУМ CURRENT FLOW	ПЕРЕТИН ЖИЛИ CORE SECTION	КОД CODE
B / V			A	кв. мм / sq. mm	
250	гвинтовий затискач screw clamp	2P+E	16	0,75-2,5	DIS1302083

Колір чорний / Black colour



НАПРУГА VOLTAGE	МЕТОД З'ЄДНАННЯ CONNECTION METHOD	ТИП TYPE	СТРУМ CURRENT FLOW	ПЕРЕТИН ЖИЛИ CORE SECTION	КОД CODE
B / V			A	кв. мм / sq. mm	
250	гвинтовий затискач screw clamp	2P+E	16	0,75-2,5	DIS1302083N

Каучукова з торцевим введенням кабелю IP44 Rubber resin with end cable entry IP44



Застосування:

- силова кабельна розетка стандарту DIN 49440.
- Умови монтажу:**
- підведення кабелю з торця;
- температура експлуатації: від -15 до +30 °С.

Purpose:

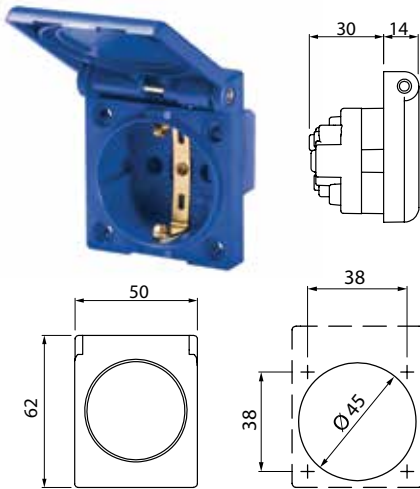
- DIN 49440 standard power cable plug.
- Mounting conditions:**
- cable entry from the end;
- operating temperature: from -15 to +30 °C.

Колір чорний / Black colour

НАПРУГА VOLTAGE	МЕТОД З'ЄДНАННЯ CONNECTION METHOD	ТИП TYPE	СТРУМ CURRENT FLOW	ПЕРЕТИН ЖИЛИ CORE SECTION	КОД CODE
B / V			A	кв. мм / sq. mm	
250	гвинтовий затискач screw clamp	2P+E	16	0,75-2,5	DIS1103160

Розетки панельні Chassis sockets

Зі стандартним фланцем IP54 With standard IP54 collar



Застосування:

- силова розетка стандарту DIN 49440.

Умови монтажу:

- на панель.

Purpose:

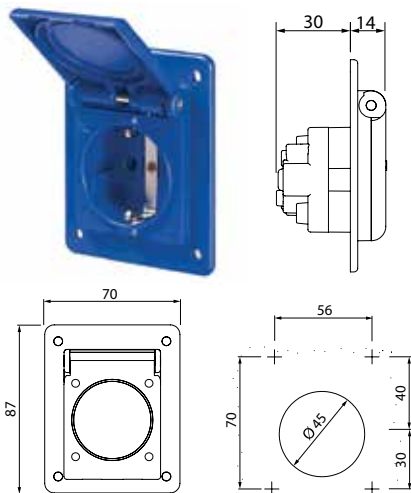
- DIN 49440 standard power socket.

Mounting conditions:

- on panel.

НАПРУГА VOLTAGE	МЕТОД З'ЄДНАННЯ CONNECTION METHOD	ТИП TYPE	СТРУМ CURRENT FLOW	ПЕРЕТИН ЖИЛИ CORE SECTION	РОЗМІР ОСНОВИ BASE SIZE	КОД CODE
В / V			А	кв. мм / sq. mm	mm	
250	ГВИНТОВИЙ затискач screw clamp	2P+E	16	1,5-2,5 (2x2,5)	50x62	DIS5702061

Зі збільшеним фланцем IP54 With IP54 increased collar



Застосування:

- силова розетка стандарту DIN 49440.

Умови монтажу:

- на панель;
- на монтажну коробку.

Purpose:

- DIN 49440 standard power socket.

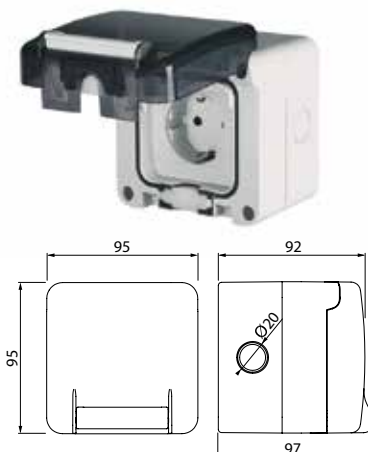
Mounting conditions:

- on panel;
- on the mounting box.

НАПРУГА VOLTAGE	МЕТОД З'ЄДНАННЯ CONNECTION METHOD	ТИП TYPE	СТРУМ CURRENT FLOW	ПЕРЕТИН ЖИЛИ CORE SECTION	РОЗМІР ОСНОВИ BASE SIZE	КОД CODE
В / V			А	кв. мм / sq. mm	mm	
250	ГВИНТОВИЙ затискач screw clamp	2P+E	16	1,5-2,5 (2x2,5)	70x87	DIS5704061

Розетки з підвищеним захистом IP66 Sockets IP66 with increased protection

Настінна IP66 Wall socket IP66



Застосування:

- силова розетка зі збільшеним захистом від проникнення води/пилу стандарту DIN 49440.

Характерні особливості:

- високий захист від води/пилу при підключеній вилці;
- обмеження розміру вилки, що використовується: для прямої вилки довжина має бути не більше як 50 мм; для кутової – не більше як 65 мм, діаметр введення кабелю менш як 14 мм.

Purpose:

- power socket with increased protection against ingress of water/dust according to DIN 49440.

Distinctive features:

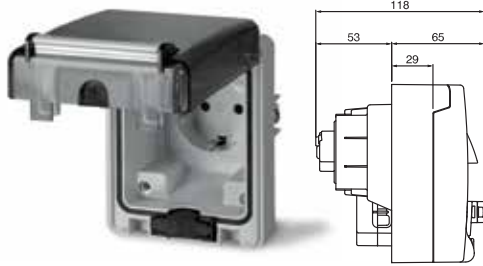
- increased protection against water/dust when the plug is connected;
- plug size restrictions: for straight plug lengths should be no more than 50 mm; for corner plug – no more than 65 mm, cable entry diameter should be less than 14 mm.

НАПРУГА VOLTAGE	МЕТОД З'ЄДНАННЯ CONNECTION METHOD	ТИП TYPE	СТРУМ CURRENT FLOW	ПЕРЕТИН ЖИЛИ CORE SECTION	РОЗМІР ОСНОВИ BASE SIZE	КОД CODE
В / V			А	кв. мм / sq. mm	mm	
250	ГВИНТОВИЙ затискач screw clamp	2P+E	16	1,5-2,5 (2x2,5)	95x95	DIS1376407

Панельна IP66 Chassis IP66



З основою 95x95 мм
With a 95x95 mm base



З основою 70x87 мм
With a 70x87 mm base

Застосування:

• силова розетка з посиленням захистом від проникнення води/пилу стандарту DIN 49440.

Характерні особливості:

• високий захист від води/пилу при підключеній вилці;
• розетка з основою 95x95 мм має обмеження на розмір вилки, що використовується: для прямої вилки довжина не більше як 50 мм; для кутової – не більше як 65 мм, діаметр вводу кабелю менш як 14 мм;
• при встановленні розетки з основою 70x87 на адаптери можливе доопрацювання.

Purpose:

• power socket with increased protection against ingress of water/dust according to DIN 49440.

Distinctive features:

• high protection against water/dust when the plug is connected;
• a socket with a 95x95 mm base has restrictions on the size of the plugs used: for a straight plug, the length is not more than 50 mm; for the corner one – no more than 65 mm, cable entry diameter – less than 14 mm;
• modifications are possible when installing a socket with a 70x87 base on adapters.

НАПРУГА VOLTAGE	МЕТОД З'ЄДНАННЯ CONNECTION METHOD	ТИП TYPE	СТРУМ CURRENT FLOW	ПЕРЕТИН ЖИЛИ CORE SECTION	РОЗМІР ОСНОВИ BASE SIZE	КОД CODE
B / V			A	кв. мм / sq. mm	mm	
250	гвинтовий затискач	2P+E	16	1,5-2,5 (2x2,5)	95x95	DIS1374407
	screw clamp	2P+E	16	1,5-2,5 (2x2,5)	70x87	DIS5706407

Розетки RJ45, IP66 Sockets RJ45, IP66



Прихований монтаж
Flush mounting



Настінний монтаж
Wall installation

Застосування:

• комутація обладнання за допомогою роз'ємів типу RJ45.

Умови монтажу:

• настінний або прихований монтаж;
• сумісність з системами Express і Cosmec;
• у виробках для настінного монтажу для введення кабелю передбачена попередня перфорація під кабельні затискачі PG13,5/M20.

Умови експлуатації:

• від -5 до +60°C.

Purpose:

• switching equipment using RJ45 connectors.

Mounting conditions:

• surface or flush mounting;
• compatibility with Express and Cosmec systems;
• Wall-mounted products for cable entry are pre-perforated for cable clips PG13.5/M20.

Operating conditions:

• from -5 to +60°C.

Колір сірий / Grey colour

ТИП TYPE	ТИП МОНТАЖУ INSTALLATION TYPE	РОЗМІРИ ФЛАНЦЮ COLLAR SIZE	КОД CODE
		mm	
Розетка RJ45, кат. 5e RJ45 socket, cat. 5e	flush	95x95	DIS137448150
	wall	95x95	DIS137648150

Електроустановлювальні вироби, IP66 Electrical installation products, IP66



Одноклавішне рішення. Прихований монтаж
Single-key solution. Flush mounting



Двоклавішне рішення. Настінний монтаж
Double-key solution. Surface mounting

Застосування:

- управління замиканням/розмиканням електричних ланцюгів.

Особливості:

- високий рівень захисту;
- вбудоване підсвічування клавіш.

Умови монтажу:

- настінний або прихований монтаж;
- сумісність з системами Express і Cosmec;
- здатність клем до підключення:

- 3x2,5 мм²;
- 2x4 мм²;
- 1x6 мм²;

- для настінного монтажу для введення кабелю передбачена попередня перфорація під кабельні затискачі PG13,5/M20

Умови експлуатації:

- від -20 до +60°C

Purpose:

- control of electrical circuits closure/opening.

Features:

- high degree of protection;
- built-in key illumination.

Mounting conditions:

- surface or flush mounting;
- compatibility with Express and Cosmec systems;
- connection capability of terminals:
 - 3x2.5 mm²;
 - 2x4 mm²;
 - 1x6 mm²;
- Wall-mounted products for cable entry are pre-perforated for cable clips PG13.5/M20.

Operating conditions:

- from -20 to +60 °C

Колір сірий / Grey colour

ТИП TYPE	КІЛЬКІСТЬ КЛАВІШ NUMBER OF KEYS	ТИП МОНТАЖУ INSTALLATION TYPE	НАПРУГА	СТРУМ	РОЗМІРИ ФЛАНЦЯ	КОД CODE
			V / V	(AX)	mm	
Вимикач Switch	одна one	прихований / flush	250	20	95x95	DIS1373012
		настінний / wall	250	20	95x95	DIS1375012
	дві two	прихований / flush	250	20	95x95	DIS1373022
		настінний / wall	250	20	95x95	DIS1375022
Перемикач Toggle switch	одна one	прихований / flush	250	20	95x95	DIS1373212
		настінний / wall	250	20	95x95	DIS1375212
	дві two	прихований / flush	250	20	95x95	DIS1373222
		настінний / wall	250	20	95x95	DIS1375222

Акcesуари для роз'ємів Schuko Accessories for Schuko connectors

Коробка для настінного встановлення роз'ємів IP66 Wall mounting box for IP66 connectors



Застосування:

- встановлення розеток прихованого монтажу.

Умови монтажу:

- коробки з попередньою перфорацією для введення кабелю.

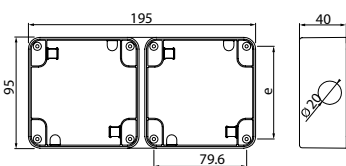
Purpose:

- installation of flush sockets.

Mounting conditions:

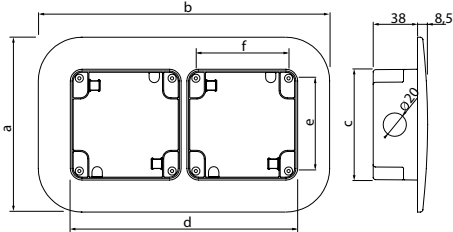
- the boxes are pre-perforated for cable entry.

Колір сірий / Grey colour



ДЛЯ РОЗЕТОК З ОСНОВОЮ FOR SOCKETS WITH BASE	КІЛЬКІСТЬ NUMBER	ТИП КАБЕЛЬНОГО ВВЕДЕННЯ TYPE OF CABLE ENTRY	КАБЕЛЬНІ ВВОДИ				КОД CODE
			ВЕРХ TOP	НИЗ BOTTOM	БІЧНІ SIDE	ЗАДНЯ СТІНКА BACK WALL	
mm			mm	mm	mm		
95x95	1	попередня перфорація	1x20	1x20	1x20	-	DIS137101
95x95	2	pre-perforation	2x20	2x20	1x20	-	DIS137102

Коробка для прихованого встановлення роз'ємів IP66 Flush-mounted box for IP66 connectors



Застосування:

- встановлення розеток прихованого монтажу.

Умови монтажу:

- коробки з попередньою перфорацією для введення кабелю.

Purpose:

- installation of flush sockets.

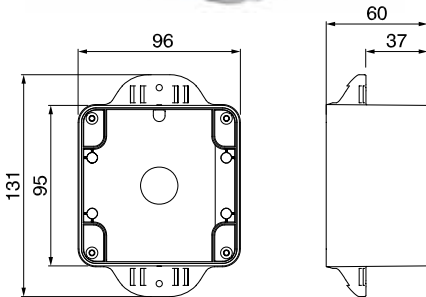
Mounting conditions:

- boxes are pre-perforated for cable entry.

Колір сірий / Grey colour

ДЛЯ РОЗЕТОК З ОСНОВОЮ FOR SOCKETS WITH BASE	КІЛЬКІСТЬ ВСТАНОВЛЮВАЛЬНИХ МІСЦЬ NUMBER OF INSTALLATION SLOTS	РІВЕНЬ ЗАХИСТУ DEGREE OF PROTECTION	РОЗМІРИ, ММ DIMENSIONS, MM						КОД CODE
			mm	IP	A	B	C	D	
95x95	1	66	150	150	95	95	79,6	79,6	DIS137121
95x95	2	66	150	250	95	195	79,6	79,6	DIS137122

Коробка для монтажу роз'ємів на стовп збоку Connector mounting box on the pole side



Застосування:

- кріплення розеток прихованого монтажу на стовп/трубу.

Умови монтажу:

- коробка з попередньою перфорацією для введення кабелю.

Характерні особливості:

- можливе встановлення на стовп/трубу діаметром 50–60 мм.

Purpose:

- fastening of flush-mounted sockets to pole/pipe.

Mounting conditions:

- box is pre-perforated for cable entry.

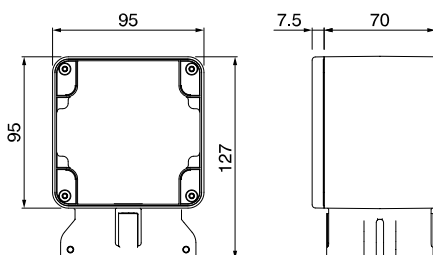
Distinctive features:

- possible installation on the pole/pipe with a diameter of 50–60 mm.

Колір сірий / Grey colour

ДЛЯ РОЗЕТОК З ОСНОВОЮ FOR SOCKETS WITH BASE	РІВЕНЬ ЗАХИСТУ DEGREE OF PROTECTION	КОД CODE
95x95	66	DIS137141

Коробка для монтажу роз'ємів на стовп з торця Connector mounting box on the pole end



Застосування:

- кріплення розеток прихованого монтажу на стовп/трубу.

Умови монтажу:

- кабель вводиться через трубу, на яку кріпиться коробка.

Характерні особливості:

- можливе встановлення на стовп/трубу діаметром 50–60 мм.

Purpose:

- fastening of flush-mounted sockets to pole/pipe.

Mounting conditions:

- cable is put through the pipe with the box attached.

Distinctive features:

- possible installation on the pole/pipe with a diameter of 50–60 mm.

Колір сірий / Grey colour

ДЛЯ РОЗЕТОК З ОСНОВОЮ FOR SOCKETS WITH BASE	РІВЕНЬ ЗАХИСТУ DEGREE OF PROTECTION	КОД CODE
95x95	66	DIS137131

Гелевий ущільнювач Gel sealant



Застосування:

- герметизація кабельної вилки в розетках з підвищеним ступенем захисту.

Purpose:

- sealing of the cable plug in sockets with increased degree of protection.

МАТЕРІАЛ
MATERIAL

КОД
CODE

Силикон / Silicone

DIS137202

Контакт заземлення Grounding pin



Застосування:

- створення єдиної точки заземлення у встановлювальних коробках.

Purpose:

- creation of a single grounding point in the installed boxes.

МАТЕРІАЛ
MATERIAL

КОД
CODE

Латунь / Brass

DIS137201

■ Аксесуари для промислових роз'ємів Accessories for industrial connectors

Коробка для настінного монтажу, пряма, IP67 Surface mounting box, straight, IP67



З основою 70x87 мм
With a 70x87 mm base



З основою 136x125 мм
With a 136x125 mm base

Застосування:

- встановлення розеток прихованого монтажу.

Умови монтажу:

- монтаж крізь наскрізні отвори всередині коробки;
- DIS572M0310 також можлива фіксація з боку поверхні без порушення цілісності коробки.

Особливості:

- DIN-рейки можливо встановлювати на дні коробки з основою 136x125.

Purpose:

- installation of flush sockets.

Mounting conditions:

- via through holes inside the box;
- DIS572M0310, can also be attached from the surface without breaking the box integrity.

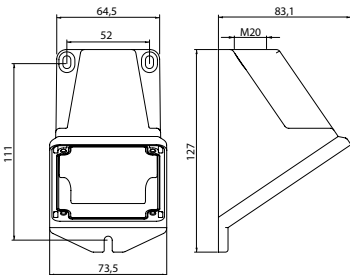
Features:

- DIN-rails can be installed on the bottom of the box with a 136x125 base.

Колір сірий / Grey colour

РОЗМІРИ ВхШхГ DIMENSIONS HxWxD	КІЛЬКІСТЬ NUMBER	РІВЕНЬ ЗАХИСТУ DEGREE OF PROTECTION	ТИП КАБЕЛЬНОГО ВВОДУ CABLE GLAND TYPE	КАБЕЛЬНІ ВВОДИ CABLE GLANDS				КОД CODE
				ВЕРХ TOP	НИЗ BOTTOM	БІЧНІ SIDE	ЗАДНЯ СТІНКА BACK WALL	
mm		IP		mm	mm	mm	mm	
70x87x60	1	67	відмітки для свердління отворів drill hole marks	1x25 або 2x20 1x25 or 2x20	1x25 або 2x20 1x25 or 2x20	-	-	DIS5700016
84x106x65	1	67	відмітки для свердління отворів drill hole marks	1x25 або 2x20 1x25 or 2x20	1x25 або 2x20 1x25 or 2x20	-	-	DIS5700032
136x125x65	1	67	попередня перфорація pre-perforation	2x20 1x25	1x25	2x20	2x20	DIS572M0310

Коробка для настінного монтажу з нахилом Wall mounting box with a slope



Застосування:

- встановлення розеток прихованого монтажу.

Умови монтажу:

- кріплення здійснюється за точки зовні корпусу.

Purpose:

- installation of flush sockets.

Mounting conditions:

- fastening is made by points outside of the enclosure.

Колір сірий / Grey colour

ДЛЯ РОЗЕТОК З ОСНОВОЮ FOR SOCKETS WITH BASE	ТИП КАБЕЛЬНОГО ВВОДУ CABLE ENTRY TYPE	ВЕРХ TOP	КАБЕЛЬНІ ВВОДИ CABLE GLANDS			КОД CODE
			НИЗ BOTTOM	БІЧНІ SIDE	ЗАДНЯ СТІНКА BACK WALL	
mm		mm	mm	mm	mm	
70x87	відмітка для свердління отворів drill hole marks	1x20	-	-	-	DIS5700116
84x106	відмітка для свердління отворів drill hole marks	1x20	-	-	-	DIS5700132

Адаптери для монтажних коробок Adapters for mounting boxes



Застосування:

- для встановлення роз'ємів на монтажні коробки.

Особливості:

- колір: сірий;
- рівень захисту: IP66.

Purpose:

- for installing connectors on mounting boxes.

Features:

- colour: grey;
- degree of protection: IP66.

ДЛЯ РОЗЕТОК З ОСНОВОЮ FOR SOCKETS WITH BASE	НА КОРОБКИ ДЛЯ РОЗЕТОК С ОСНОВОЮ ON SOCKET BOXES WITH BASE	КОД CODE
mm	mm	
70x87	95x95	DIS137151
	136x125	DIS6540125
75x75	84x106	DIS6540108
84x106	136x125	DIS6540126

Коробка для прихованого монтажу Flush-mounting box



Коробка
Box



Об'єднувальна вставка
Connecting insert

Застосування:

- встановлення розеток прихованого монтажу.

Умови монтажу:

- для прихованого встановлення в негорючих основах;
- фіксується через рамку DIS5720220.

В комплект поставки входить:

- 1 вставка, що об'єднує декілька коробок в єдину конструкцію.

Purpose:

- installation of flush sockets.

Mounting conditions:

- for flush mounting on fireproof bases;
- attached using the frame DIS5720220.

В комплект поставки входить:

- 1 insert that combines several boxes into a single structure.

Колір помаранчевий / Orange colour

ДЛЯ РОЗЕТОК З ОСНОВОЮ FOR SOCKETS WITH BASE	ТИП МОНТАЖУ INSTALLATION TYPE	КІЛЬКІСТЬ NUMBER	РОЗМІРИ DIMENSIONS	КАБЕЛЬНІ ВВОДИ CABLE GLANDS				КОД CODE
				ВЕРХ TOP	НИЗ BOTTOM	БІЧНІ SIDE	ЗАДНЯ СТІНКА BACK WALL	
mm			mm	mm	mm	mm	mm	
136x125	в штробу in the strobe	1	160x149x72	-	-	-	-	DIS5720200
136x125	на гіпсокартон on plasterboard	1	160x149x72	-	-	-	-	DIS5720205

Рамка для коробки прихованого встановлення 136x125 Frame for a flush-mounted box 136x125



Застосування:

- фіксація обладнання на коробці для прихованого монтажу DIS5720200.

Purpose:

- clamping the equipment to the flush-mounted box DIS5720200.

Колір сірий / Grey colour

ДЛЯ РОЗЕТОК З ОСНОВОЮ FOR SOCKETS WITH BASE	КІЛЬКІСТЬ ВСТАНОВЛЮВАЛЬНИХ МІСЦЬ NUMBER OF INSTALLATION SLOTS	РІВЕНЬ ЗАХИСТУ DEGREE OF PROTECTION	КОД CODE
mm		IP	
136x125	1	55	DIS5720220

Глуха кришка для монтажної коробки 136x125 Blind cover for mounting 136x125 box



Застосування:

- організація закритих коробок при підключенні груп роз'ємів (створення клемних коробок, встановлення систем захисту і управління).

Purpose:

- arrangement of closed boxes when connecting groups of connectors (creation of terminal boxes, installation of protection and control systems).

Колір сірий / Grey colour

НА КОРОБКИ З ОСНОВОЮ ON BOXES WITH BASE	РІВЕНЬ ЗАХИСТУ DEGREE OF PROTECTION	КОД CODE
mm	IP	
136x125	66	DIS6540120

Адаптер для монтажної коробки 136x125 Adapter for 136x125 mounting box



Застосування:

- монтаж розеток з основою 70x87 на коробки з основою 136x125.

Purpose:

- installation of sockets with 70x87 base on boxes with 136x125 base.

Колір сірий / Grey colour

ДЛЯ РОЗЕТОК З ОСНОВОЮ FOR SOCKETS WITH BASE	НА КОРОБКИ С ОСНОВОЮ ON BOXES WITH BASE	КІЛЬКІСТЬ ВСТАНОВЛЮВАЛЬНИХ МІСЦЬ NUMBER OF INSTALLATION SLOTS	РІВЕНЬ ЗАХИСТУ DEGREE OF PROTECTION	КОД CODE
mm			IP	
70x87	136x125	1	66	DIS6540125

■ Розеточні пости Socket gangs

Серія корпусів «Доміно» для збірки розеточних постів Series of Domino enclosures for socket gangs

Серія корпусів «Доміно» призначена для побудови розеточних постів, що спрощують підключення і управління мобільним обладнанням. Серія складається з двох підгруп: «Доміно» та «Доміно-MAX».

A series of Domino enclosures is designed for the construction of socket gangs, simplifying the connection and control of mobile equipment. The series includes 2 subgroups: Domino and Domino-MAX.

«Доміно»
«Domino»



«Доміно-MAX»
«Domino-MAX»



Корпуси для встановлення розеток номіналом 16 і 32 А і ступенем захисту IP44 або IP67.

Максимальний рівень захисту складеної конструкції: IP66.

Cases for installing 16 and 32 A sockets with IP44 or IP67 degrees of protection.

Maximum degree of protection of the composite structure: IP66.

Корпуси для посадкових місць більшого розміру, що дозволяє встановлювати як стандартні розетки з номінальним струмом 16 і 32 А, так і розетки з механічним блокуванням з номінальним струмом до 63 А. Максимальний рівень захисту – IP66.

Enclosures for large mounting slots that allow installing both standard outlets with a rated current of 16 and 32 A, and sockets with a mechanical interlocking and a rated current of up to 63 A. Maximum protection degree – IP66.

Технічні характеристики Technical specifications

ХАРАКТЕРИСТИКИ CHARACTERISTICS	ЗНАЧЕННЯ VALUE
Рівень захисту, IP Degree of protection, IP	IP66
Механічна міцність Mechanical integrity	IK07
Температура експлуатації, °C Operating temperature, °C	від -25 до +60 from -25 to +60
Матеріал Material	АБС/Полікарбонат ABS / Polycarbonate
Тест розжареним дротом, °C Glow wire test, °C	650
Стійкість до ультрафіолету UV resistance	стійкий resistant

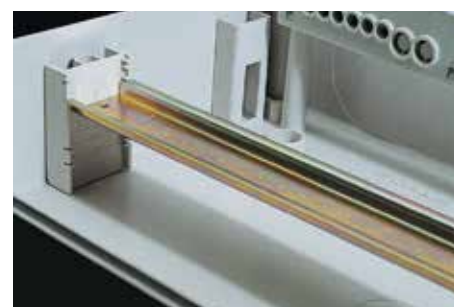
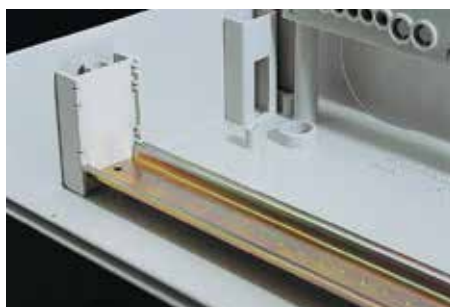
Хімічні властивості Chemical properties

ХІМІЧНИЙ РЕАГЕНТ CHEMICAL REAGENT	СТАН РЕАГЕНТУ STATE OF REAGENT	СТІЙКІСТЬ РОЗ'ЄМУ ДО ВПЛИВУ РЕАГЕНТУ CONNECTOR RESISTANCE TO REAGENT
Кислотний Acids	концентрована концентрована	обмежено стійкий limitedly resistant
	розведена розведена	стійкий / resistant
Лужний Alkaline	концентрована концентрована	обмежено стійкий limitedly resistant
	розбавлена розбавлена	стійкий / resistant
Гексан / Hexane	-	стійкий / resistant
Бензол / Benzene	-	нестійкий / fugitive
Ацетон / Acetone	-	нестійкий / fugitive
Спирт / Alcohol	-	стійкий / resistant
Мінеральні оливи Mineral oils	-	нестійкий / fugitive

Характерні особливості Distinctive features



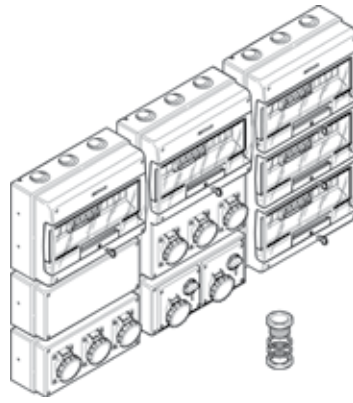
Лицьова частина фіксується на петлях, що спрощує монтаж і обслуговування
The front part is hinged for easy installation and maintenance



Змінювана глибина розташування DIN-рейки
Variable DIN-rail depth



Сумісність з системами труб Octopus і Express
Compatible with Octopus and Express pipe systems



Можливість об'єднання корпусів між собою
Possibility of combining enclosures with each other



Широкий вибір аксесуарів
Wide range of accessories

Корпуси «Доміно» Domino enclosures



Застосування:

- побудова розеточних постів.

Умови монтажу:

- на стіну;
- на раму;
- на тумбу.

Матеріал:

- корпус: АБС-пластик;
- віконце: полікарбонат.

Комплект поставки:

- DIN-рейка і регульовані фіксатори;
- заглушка на 4 модулі (к-сть - в таблиці нижче);
- заглушка 70x87 і ущільнювач (к-сть - в таблиці нижче).

Purpose:

- building socket gangs.

Mounting conditions:

- on wall;
- on frame;
- on base.

Material:

- enclosure – ABS plastic;
- window – polycarbonate.

Supply package:

- DIN-rail and adjustable clampers;
- blanking plug for 4 modules (quantity — in the table below)
- blanking plug 70x87 and seal (quantity — in the table below).

КІЛЬКІСТЬ РОЗЕТОК,ЩО ВСТАНОВЛЮЮТЬСЯ NUMBER OF SOCKETS THAT INSTALLED	НОМІНАЛ РОЗЕТОК,ЩО ВСТАНОВЛЮЮТЬСЯ SOCKET RATING TO BE INSTALLED	ФОРМАТ РОЗЕТОК,ЩО ВСТАНОВЛЮЮТЬСЯ SOCKET FORMAT TO BE INSTALLED	ТИП КОРПУСУ TYPE ENCLOSURE	РОЗСІЮВАНА ПОТУЖНІСТЬ POWER-DISSIPATION CAPABILITY	РОЗМІР ВІДСІКУ МОДУЛЬНОГО ОБЛАДНАННЯ** COMPARTMENT SIZE OF MODULAR EQUIPMENT**	РОЗМІР РОЗМІР SIZE	К-СТЬ ЗАГЛУШОК У КОМПЛЕКТІ NUMBER OF BLANKING PLUGS IN PACK	КОД КОД CODE
		mm		Вт / W		mm		
2	16 A	70x87	M340	14	8 модулів 8 modules	340x184x140	- 1 шт. для модульного відсіку розміром 4 модулі - 1 шт. формату 70x87 (код DIS6540100) - 1 pc for modular compartment with a size of 4 modules (code DIS6540100)	DIS6722300
	16 A, 32 A*	70x87, 84x106*	M400	22	12 модулів 12 modules	400x256x140	- 1 pc of 70x87 format (code DIS6540100)	DIS6723300
3	16 A, 32 A*	70x87, 84x106*		9	6 модулів 6 modules	440x136x105		DIS6323500
	16 A, 32 A*	70x87, 84x106*	M400	28	16 модулів 16 modules	400x328x140	- 2 шт. для модульного відсіку розміром 4 модулі; - 1 шт. формату 70x87 (код DIS6540100) - 2 pcs for modular compartment with a size of 4 modules; - 1 pc of 70x87 format (code DIS6540100)	DIS6724316
	16 A, 32 A*	70x87, 84x106*	M550	28	16 модулів 16 modules	550x328x140	- 2 шт. для модульного відсіку розміром 4 модулі; - 2 шт. формату 70x87 (код DIS6540100) - 2 pcs for modular compartment with a size of 4 modules;	DIS6725616
8	16 A, 32 A*	70x87, 84x106*	M550	28	24 модулі 24 modules	550x477x140	- 2 pcs of 70x87 format (code DIS6540100)	DIS6725822

Корпуси «Доміно» без відсіку модульного обладнання Domino enclosures without compartment for modular equipment



Застосування:

- побудова розеточних постів.

Умови монтажу:

- на стіну;
- на раму;
- на тумбу.

Матеріал:

- корпус: АБС-пластик.

Purpose:

- building socket gangs.

Mounting conditions:

- on wall;
- on frame;
- on base.

Material:

- enclosure – ABS plastic.

КІЛЬКІСТЬ РОЗЕТОК, ЩО ВСТАНОВЛЮЮТЬСЯ NUMBER OF SOCKETS TO BE INSTALLED	НОМІНАЛ РОЗЕТОК, ЩО ВСТАНОВЛЮЮТЬСЯ RATING OF SOCKETS TO BE INSTALLED	ФОРМАТ РОЗЕТОК, ЩО ВСТАНОВЛЮЮТЬСЯ FORMAT OF SOCKETS TO BE INSTALLED	ТИП КОРПУСУ ENCLOSURE TYPE	РОЗСИЮВАНА ПОТУЖНІСТЬ POWER-DISSIPATION CAPABILITY	РОЗМІР SIZE	К-СТЬ ЗАГЛУШОК У КОМПЛЕКТІ NUMBER OF BLANKING PLUGS IN PACK	КОД CODE
		mm		Вт / W	mm		
2	16 A, 32 A*	70x87, 84x106*	M150	18	150x256x115	- 1 шт. формату 70x87 (код DIS6540100)	DIS6721301
3	16 A, 32 A*	70x87, 84x106*	M150	20	150x328x115	- 1 pc of 70x87 format (code DIS6540100)	DIS6721300
4	16 A, 32 A*	70x87, 84x106*	-	20	440x136x87	-	DIS6323501
-	-	-	M150	18	150x256x115	-	DIS6721101
-	-	-	M150	20	150x328x115	-	DIS6721100

* Встановлення розеток на 32 А з основою 84x106 можливе після попередньої обробки посадкового місця. Процедура обробки на стор. 313.

* Installation of 32 A sockets with an 84x106 base is possible after preliminary processing of mounting slots. The processing procedure is described on page 313.

** Розмір 1 модуля 85x18x68 (ВxШxГ)

** Size of 1 module is 85x18x68 (HxWxD)

■ Таблиця підбору панельних розеток

Chassis sockets selection table



DIS6722300



DIS6723300
DIS6724316
DIS6725616
DIS6725822



DIS6724216
DIS6725416



DIS6725522

РОЗЕТКИ SOCKETS		КОРПУСИ ENCLOSURES			
номинал розетки/ ступінь захисту SOCKET RATING/ DEGREE OF PROTECTION	кількість полюсів NUMBER OF POLES				
16 A / IP44	2P+E	DIS4131663	DIS4131663	DIS4131663 + DIS6540125	DIS4131663 + DIS6540125
	3P+E	DIS4131666	DIS4131666	DIS4131666 + DIS6540125	DIS4131666 + DIS6540125
	3P+N+E	DIS4131667	DIS4131667	DIS4131667 + DIS6540125	DIS4131667 + DIS6540125
32 A / IP44	2P+E		DIS4133263*	DIS4133263 + DIS6540126	DIS4133263 + DIS6540126
	3P+E		DIS4133266*	DIS4133266 + DIS6540126	DIS4133266 + DIS6540126
	3P+N+E		DIS4133267*	DIS4133267 + DIS6540126	DIS4133267 + DIS6540126
16 A / IP67	2P+E	DIS4181663	DIS4181663	DIS4181663 + DIS6540125	DIS4181663 + DIS6540125
	3P+E	DIS4181666	DIS4181666	DIS4181666 + DIS6540125	DIS4181666 + DIS6540125
	3P+N+E	DIS4181667	DIS4181667	DIS4181667 + DIS6540125	DIS4181667 + DIS6540125
32 A / IP67	2P+E		DIS4183263*	DIS4183263 + DIS6540126	DIS4183263 + DIS6540126
	3P+E		DIS4183266*	DIS4183266 + DIS6540126	DIS4183266 + DIS6540126
	3P+N+E		DIS4183267*	DIS4183267 + DIS6540126	DIS4183267 + DIS6540126
РОЗЕТКИ С МЕХАНІЧНИМ БЛОКУВАННЯМ SOCKETS WITH MECHANICAL INTERLOCKING					
16 A / IP44	2P+E	x	x	DIS4001683	DIS4001683
	3P+E	x	x	DIS4001686	DIS4001686
	3P+N+E	x	x	DIS4001687	DIS4001687
32 A / IP44	2P+E	x	x	DIS4003283	DIS4003283
	3P+E	x	x	DIS4003286	DIS4003286
	3P+N+E	x	x	DIS4003287	DIS4003287
16 A / IP67	2P+E	x	x	DIS4051683	DIS4051683
	3P+E	x	x	DIS4051686	DIS4051686
	3P+N+E	x	x	DIS4051687	DIS4051687
32 A / IP67	2P+E	x	x	DIS4053283	DIS4053283
	3P+E	x	x	DIS4053286	DIS4053286
	3P+N+E	x	x	DIS4053287	DIS4053287
63 A / IP67	2P+E	x	x	x	DIS4056383
	3P+E	x	x	x	DIS4056386
	3P+N+E	x	x	x	DIS4056387
РОЗЕТКИ ТИПУ SCHUKO SCHUKO TYPE SOCKETS					
16 A / IP54	2P+E	DIS5704061	DIS5704061	DIS5704061 + DIS6540125*	DIS5704061 + DIS6540125*
Розетки типу Schuko з підвищеним захистом IP66 SCHUKO TYPE SOCKETS WITH INCREASED DEGREE OF PROTECTION IP66					
16 A / IP66	2P+E	DIS5706407	DIS5706407	DIS5706407 + DIS6540125*	DIS5706407 + DIS6540125*
Розетки типу Schuko з підвищеним захистом IP56, а також з захистом від витoku і к.з. SCHUKO TYPE SOCKETS WITH INCREASED DEGREE OF PROTECTION IP56 AND WITH PROTECTION AGAINST CURRENT LEAKAGE AND SHORT CIRCUIT.					
16 A / IP56	2P+E	x	x	DIS4093407	DIS4093407

* Встановлення розеток на 32 А з основою 84x106 можливе після попередньої обробки посадкового місця. Процедура обробки на стор. 313.

* Installation of 32 A sockets with an 84x106 base is possible after preliminary processing of mounting slots. The processing procedure is shown on page 313.

■ Інструкції з монтажу Installation instructions

Інструкція з встановлення розетки на 32 А Installation instructions for 32 A socket



Стандартний фланець для встановлення розетки на 16 А
Standard collar for 16A socket installation



На зворотньому боці фланцю передбачена попередня перфорація
Pre-perforated on the back side of the collar



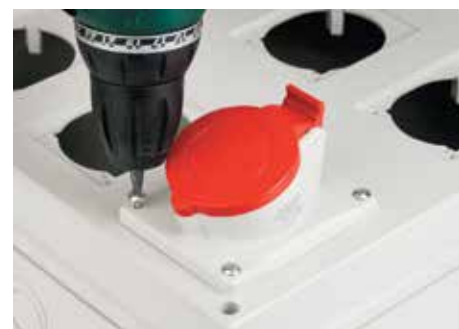
Для встановлення розетки на 32 А елементи з попередньою перфорацією необхідно видалити
Pre-perforated elements must be removed to install a 32 A socket



Розетка встановлюється на нові посадкові місця. Заблоковані за замовчуванням отвори для зручності встановлення необхідно наскрізь просвердлити (діаметр свердла – 3 мм)
Отвір непотрібний для розетки з фланцем 70x87 мм (DIS5706407 та ін.)
The socket is installed on new slots. The holes blocked by default should be drilled through for ease of installation (drill diameter is 3 mm)
The hole is unnecessary for a socket with a 70x87 mm collar (DIS5706407, etc.)

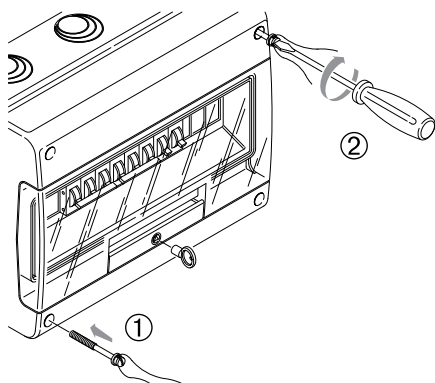


Зовнішній вигляд після доопрацювання
Appearance after modifying

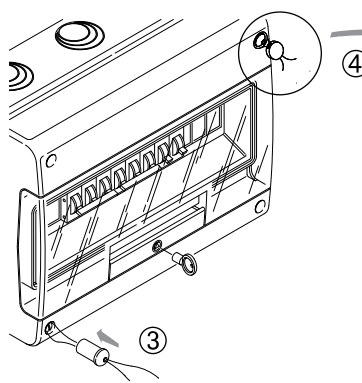


Монтаж розетки на 32 А
Installation of a 32 A socket

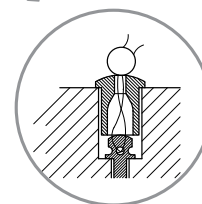
Інструкція з встановлення комплекту для пломбування Instructions for installing the sealing kit



1. Зафіксувати лицеву панель гвинтом з дротом з комплекту
1. Fix the front panel with the supplied screw and wire



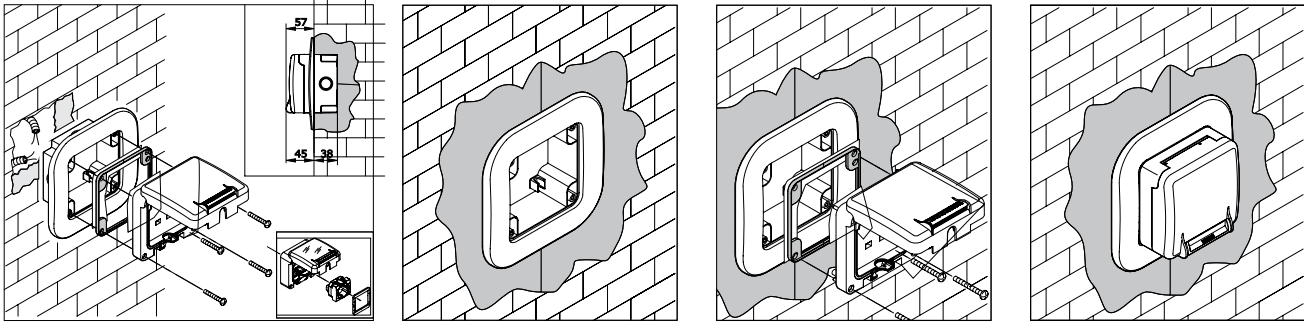
2. Просунути дрот і встановити заглушку в отвір
2. Slide the wire and install the plug into the hole



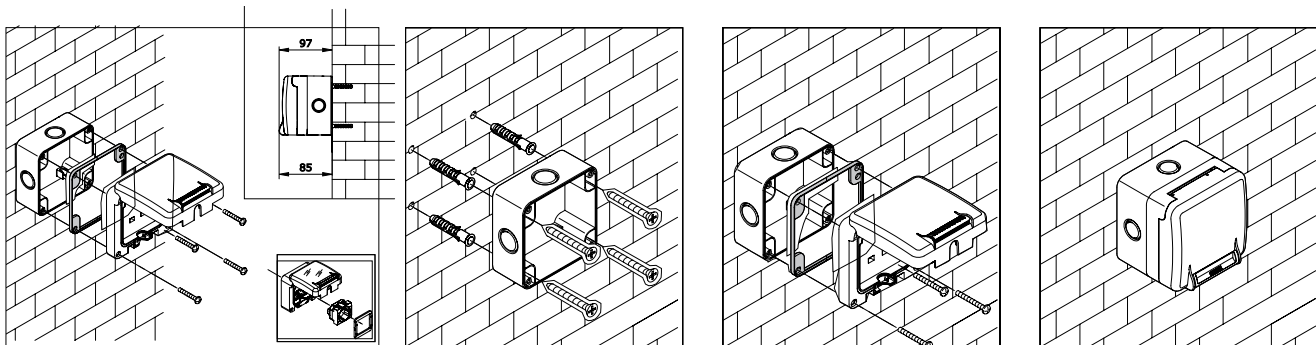
Приклад укладання дроту і встановлення пломби
Example of laying wire and sealing

■ Приклади монтажу Installation examples

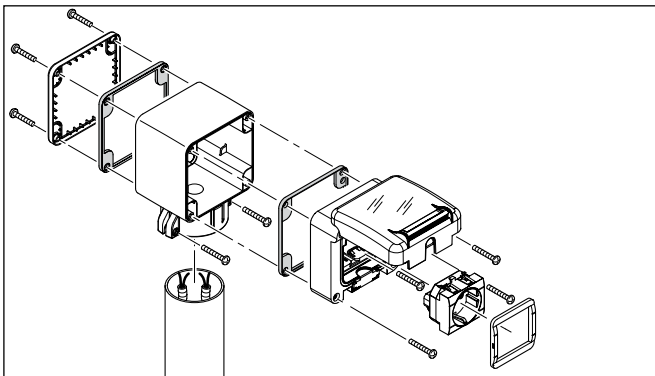
Вбудована розетка підвищеного захисту DIS1374407 Built-in socket DIS1374407 with increased protection



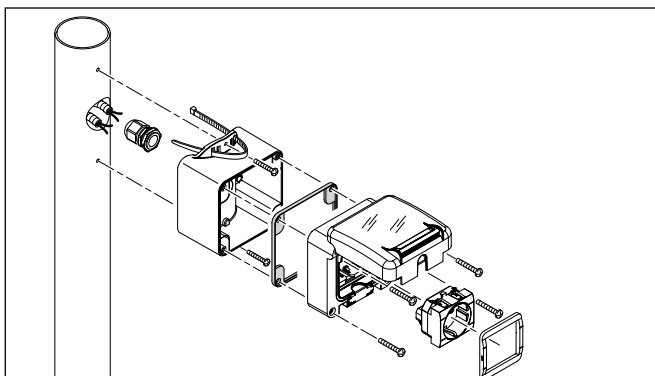
Накладна розетка підвищеного захисту DIS1376407 Surface-mounted socket DIS1376407 with increased protection



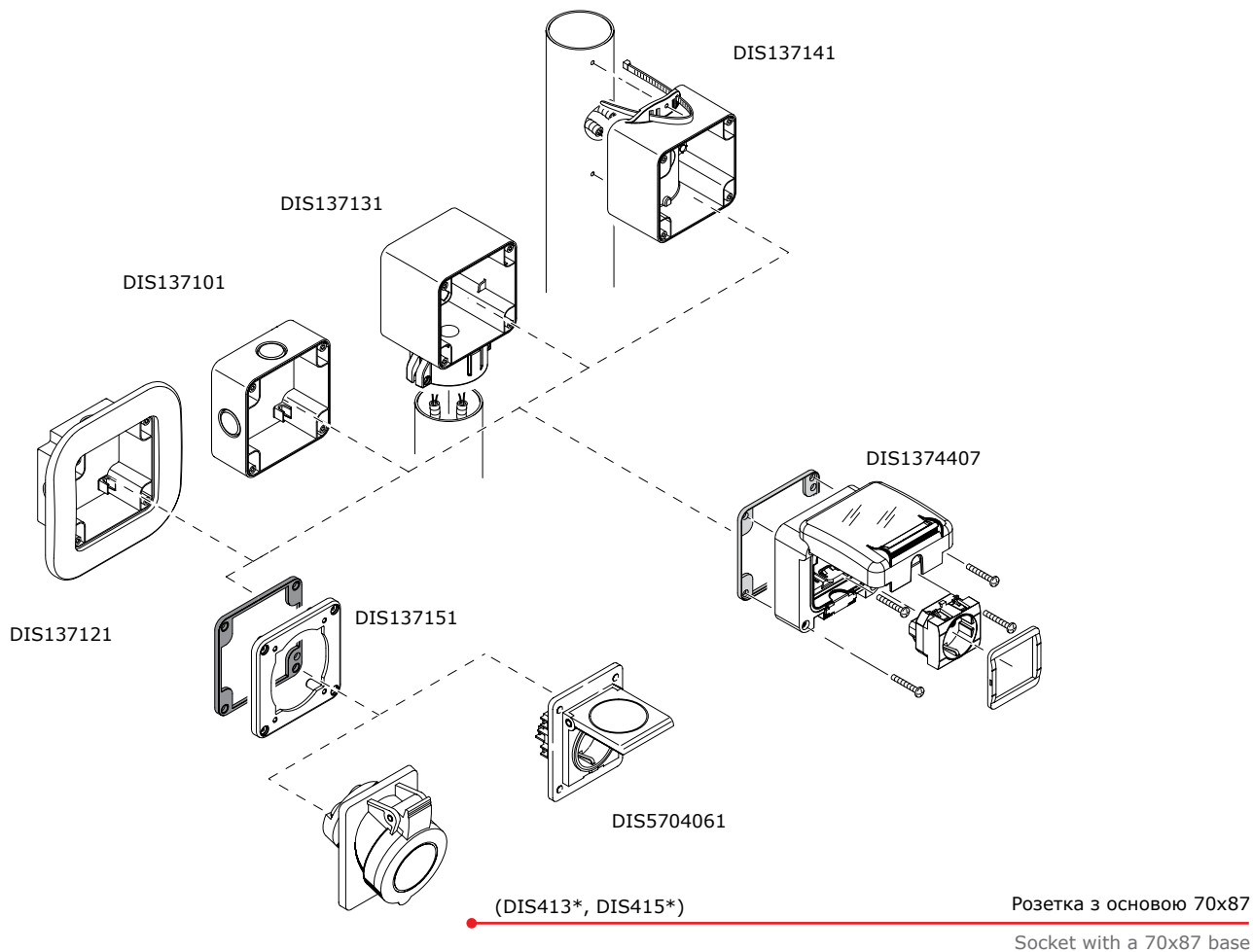
Монтаж розетки підвищеного захисту DIS1374407 на трубу з торця Installation of DIS1374407 socket with increased protection on the pipe from the end



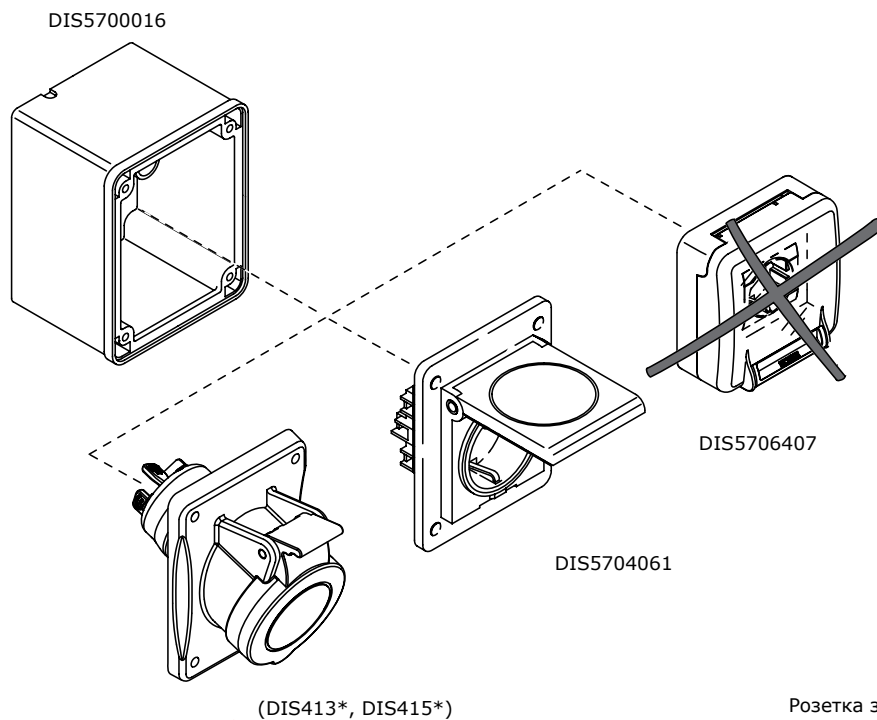
Монтаж розетки підвищеного захисту DIS1374407 на трубу збоку Installation of DIS1374407 socket with increased protection on the side of the pipe



Монтаж розетки на коробку з основою 95x95 Socket installation on a box with a 95x95 base

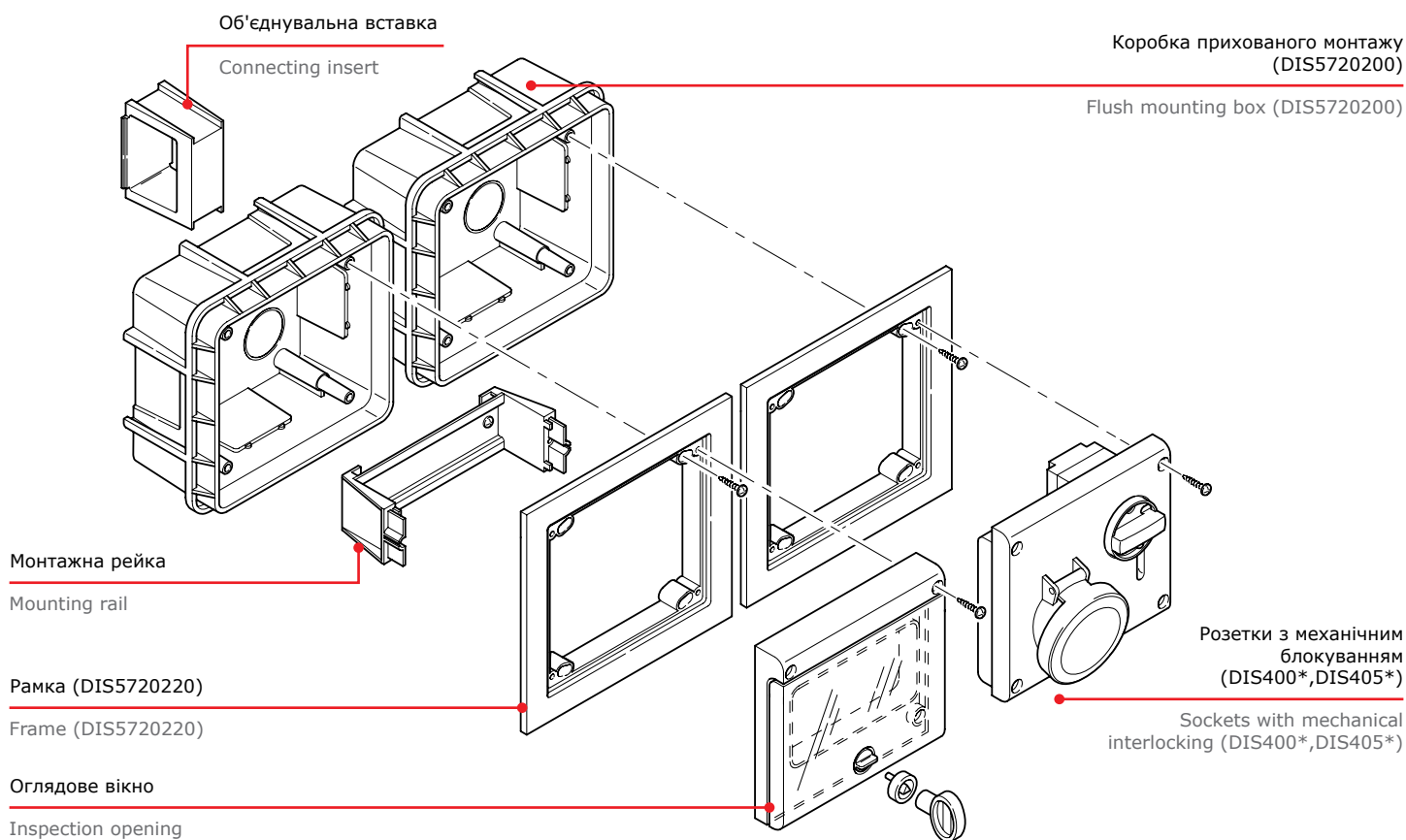


Монтаж розетки на коробку з основою 70x87 Socket installation on a box with a 70x87 base



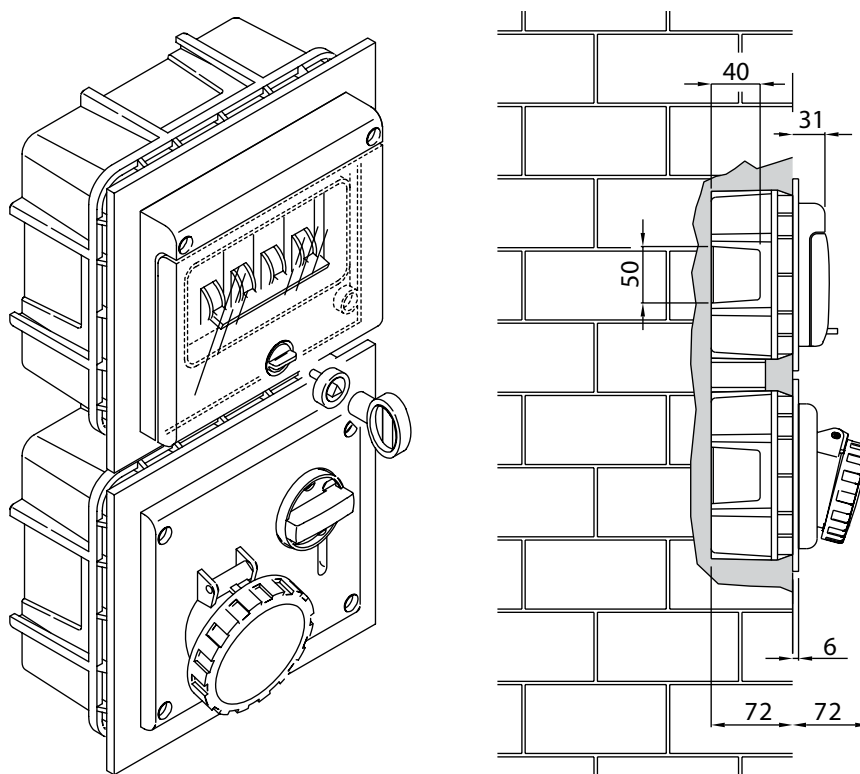
Монтаж розеток на коробку прихованого встановлення 136x125 з горизонтальною організацією елементів

Socket installation on the flush-mounted box 136x125 with the horizontal layout of elements



Монтаж розеток на коробку прихованого встановлення 136x125 з вертикальною організацією елементів

Installation of sockets on the flush-mounted box 136x125 with a vertical layout of elements



■ Перфоровані кабель-канали

Perforated cable ducts

Перфоровані кабель-канали призначені для організації кабельних ланцюгів всередині щитового обладнання. В асортименті - кабель-канали з різними типами і кроком перфорації. Зубці каналу з підвищеними механічними властивостями, не ламаються при монтажі і надійно фіксують кришки каналу.

На основі зубців — спеціальна лазерна насічка для швидкого й зручного видалення зубців у місцях виходу жгутів проводу. Це дозволяє легко видалити непотрібні зубці при натисканні на них зсередини каналу.

Використання перфорованих кабель-каналів скорочує час монтажу, спрощує обслуговування щитового обладнання.

Система перфорованих кабель-каналів з аксесуарами вирішує будь-які монтажні завдання на сучасному рівні.

Канал довжиною 2 метри укомплектований кришкою.

Perforated cable ducts are designed for cable chains arrangement inside the switchboard equipment. The range includes cable ducts with various types and pitches of perforation. The duct teeth with outstanding mechanical properties do not break during installation and securely clamp the channel covers.

There is a special laser notch at the base of the teeth for quick and practical removal of the teeth where the bunched wires come out. This allows unnecessary teeth to be easily removed by pressing on them from the inside of the duct.

The use of perforated cable ducts reduces installation time and simplifies the maintenance of switchboard equipment.

The system of perforated cable ducts with accessories solves any installation problem at the modern level.

The 2-meter long duct is equipped with a cover.

Технічні характеристики

Technical specifications

ХАРАКТЕРИСТИКА CHARACTERISTICS	ЗНАЧЕННЯ VALUE
Матеріал Material	самозгасний ПВХ з домішками self-extinguishing PVC with additives
Температура монтажу, °C Installation temperature, °C	від -15 до +30 за стандартом DIN 53460 from -15 to +30 by DIN 53460 standard
Температура експлуатації, °C Operating temperature, °C	від -40 до +60 from -40 to +60
Вогнестійкість Fire endurance	до +960 °C (тест розжареним дротом за стандартом IEC 695-2-1); ПВ-0 to +960 °C (glow wire test according to IEC 695-2-1 standard) PV-0
Колір Color	сірий RAL 7030, синій RAL 5015 colour RAL 7030 (grey), colour RAL 5015 (blue)



Серія T1, Серія T1- E
Series T1, Series T1- E

Застосування:

- функціональний профіль оптимізує співвідношення між розміром кабель-каналу і місткістю кабелю;
- краї зубців заокруглені для полегшення розведення кабелю
- завдяки штампованим отворах на базі каналу можливе швидке і надійне кріплення внутрішніх компонентів.

Характерні особливості:

- **серія T1:**
 - крок перфорації 12,5 мм, 20 мм;
 - ширина прорізаного отвору 5 і 8 мм.
- **серія T1- E:**
 - крок перфорації 10 мм;
 - ширина прорізаного отвору 4 мм.

Purpose:

- the functional profile optimizes the ratio between the cable duct size and the cable capacity.
- the edges of the teeth are rounded to facilitate cable routing
- the punched holes at the base of the duct allow for a quick and reliable fastening of internal components.

Distinctive features:

- **series T1:**
 - perforation pitch – 12.5 mm, 20 mm;
 - cut hole width – 5 and 8 mm;
- **series T1- E:**
 - perforation pitch – 10 mm;
 - width of cut hole – 4 mm.



Серія T1- F, Серія T1- EF
Series T1- F, Series T1- EF

Застосування:

- канал зі спеціальними виступами на зубцях для підтримки кабелю, що полегшує розведення кабелю — дозволяє правильно розмістити кабель і розділити ланцюги при вертикальному монтажі перфорованих кабель-каналів.

Характерні особливості:

- перфорований кабель-канал синього кольору, використовується для ідентифікації ланцюгів за кольором.
- **серія T1- F:**
 - крок перфорації 12,5 мм, 20 мм;
 - перфорація 5 і 8 мм.
- **серія T1- EF:**
 - крок перфорації 10 мм;
 - перфорація 4 мм.

Purpose:

- the duct with special projections on the teeth to support the cable facilitates cable routing — it allows placing the cable correctly and separating the chains when installing perforated cable ducts vertically.

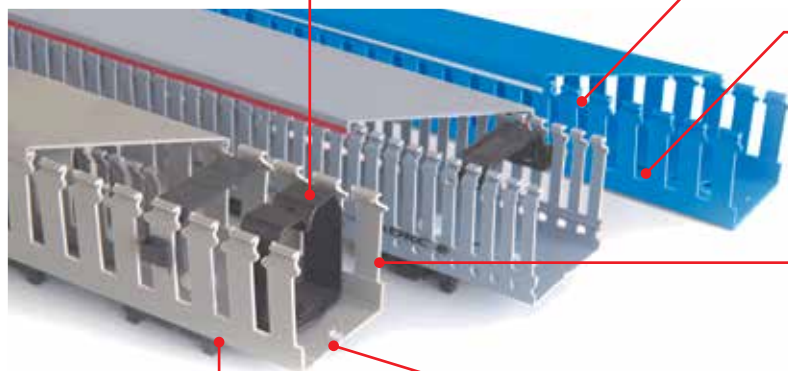
Distinctive features:

- perforated blue cable duct is used for colour identification of chains.
- **series T1- F:**
 - perforation pitch – 12.5 mm, 20 mm;
 - perforation – 5 and 8 mm.
- **series T1- EF:**
 - perforation pitch – 10 mm;
 - perforation – 4 mm.

Характерні особливості Distinctive features

Фіксація проводів,
для зручності роботи
і обслуговування ланцюгів

Clamping of wires,
for ease of operation
and maintenance of chains



Кріплення каналу на DIN-рейку
забезпечує надійне кріплення

Clamping of the duct on a DIN-rail
provides reliable fastening

Стандарт RoHS
Відповідає найсуворішим вимогам
європейського екологічного стандарту

RoHS standard
Complies with the strictest requirements
of the European environmental standard

Крок перфорації 20 і 10 мм,
для зручності роботи з проводами різного перетину

Perforation pitch is 20 and 10 mm
for the convenience of working with wires of various profiles

Спеціальні насічки
Дозволяють легко видаляти зубці і стінки каналу для
введення и виведення кабелю в необхідному місці

Special notches
They allow to easily remove the teeth and walls of the
duct for cable input and output at the desired location

Перфорація на основі каналів
для зручного встановлення кабель-каналу на монтажну плату

Duct-based perforation
for simple mounting of the cable duct on the assembly plate

*– додаткові кришки замовляють за вказаними кодами

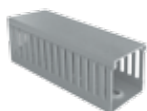
*– additional covers are ordered according to the indicated codes

**– всі перфоровані кабель-канали комплектуються кришками і постачаються відрізками по 2 метри

**– all perforated cable ducts are equipped with covers and supplied in 2 meters sections

Перфоровані канали T1, T1-E, T1-F, T1-EF

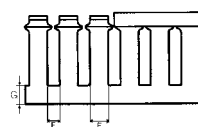
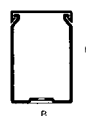
Perforated cable ducts T1, T1-E, T1-F, T1-EF



Серія T1- E / Series T1- E



Серія T1 / Series T1



КОРОБ / CONDUIT

АКСЕСУАРИ / ACCESSORIES

НАЗВА NAME	РОЗМІРИ, мм DIMENSIONS, mm					ПОПЕРЕЧНИЙ ПЕРЕТИН CROSS SECTION кв. мм / sq. mm	УПАКОВКА** PACKAGING** m	КОД CODE	КОД / CODE		
	B	H	E	F	G				ТРИМАЧ КАБЕЛЮ CABLE HOLDER	РОЗДІЛЬНИК SEPARATOR	КРИШКА КОРОБА* CONDUIT COVER*
T1 15x18	15	18	5	7,5	4	200	72	00670	-	-	00701
T1 15x30	15	30	5	7,5	6	340	64	00672	-	-	00701
T1 15x40	15	40	5	7,5	10	460	48	00674	-	-	00701
T1 15x60	15	60	5	7,5	10	680	32	00676	-	-	00701
T1 25x30	25	30	5	7,5	8	610	72	00126	-	-	00702
T1 25x40	25	40	8	12	12	820	72	00128	-	-	00702
T1 25x60	25	60	8	12	14	1190	48	00136	-	-	00702
T1-F 25x80	25	80	8	12	16	1550	48	00146	-	-	00702
T1 25x100	25	100	8	12	18	3310	16	00141	-	-	00702
T1 40x40	40	40	8	12	12	1360	40	00134	05104	00856	00703
T1 40x60	40	60	8	12	14	2040	36	00107	05107	00857	00703
T1-F 40x80	40	80	8	12	16	2700	32	00149	05113	00858	00703
T1-F 40x100	40	100	8	12	16	3310	16	00161	-	-	00703
T1 60x40	60	40	8	12	12	1970	24	00135	05105	00856	00704
T1 60x60	60	60	8	12	14	3080	24	00108	05108	00857	00704
T1-F 60x80	60	80	8	12	16	4140	24	00151	05114	00858	00704
T1-F 60x100	60	100	8	12	18	5140	8	00162	05118	-	00704
T1 75x125	75	125	8	12	20	8398	12	00138	-	-	-
T1 80x40	80	40	8	12	12	2680	24	00163	-	00856	00705
T1 80x60	80	60	8	12	14	4150	24	00139	05109	00857	00705
T1-F 80x80	80	80	8	12	16	5660	24	00152	05124	00858	00705
T1-F 80x100	80	100	8	12	18	7020	8	00170	05129	-	00705
T1 100x40	100	40	8	12	12	3380	16	00165	-	00856	00706
T1 100x60	100	60	8	12	14	5250	16	00140	05110	00857	00706
T1-F 100x80	100	80	8	12	16	7150	16	00153	05115	00858	00706
T1-F 100x100	100	100	8	12	18	8920	8	00171	05119	-	00706
T1 100x125	100	125	8	12	20	11415	8	01138	-	-	00706
T1 120x60	120	60	8	12	14	6300	16	00142	05111	00857	00707
T1-F 120x80	120	80	8	12	18	8630	16	00159	05116	00858	00707
T1-F 150x100	150	100	8	12	18	13570	8	00172	05120	-	00708
T1-E 25x40	25	40	4	6	12	820	72	01163	-	-	00702
T1-E 25x60	25	60	4	6	14	1190	48	01166	-	-	00702
T1-EF 25x80	25	80	4	6	16	1550	48	01126	-	-	00702
T1-E 40x40	40	40	4	6	12	1360	40	01134	05104	00856	00703
T1-E 40x60	40	60	4	6	14	2040	36	01107	05107	00857	00703
T1-EF 40x80	40	80	4	6	16	2700	32	01127	05113	00858	00703
T1-E 60x40	60	40	4	6	12	1970	24	01135	05105	00856	00704
T1-E 60x60	60	60	4	6	14	3080	24	01108	05108	00857	00704
T1-EF 60x80	60	80	4	6	16	4140	24	01128	05114	00858	00704
T1-E 80x40	80	40	4	6	12	2680	24	01153	-	00856	00705
T1-E 80x60	80	60	4	6	14	4150	24	01139	05109	00857	00705
T1-EF 80x80	80	80	4	6	16	5660	24	01129	05124	00858	00705
T1-E 100x40	100	40	4	6	12	3380	16	01155	-	00856	00706
T1-E 100x60	100	60	4	6	14	5250	16	01140	05110	00857	00706
T1-EF 100x80	100	80	4	6	16	7150	16	01130	05115	00858	00706
T1-EF 100x100	100	100	4	6	16	8920	8	01132	05119	-	00706
T1-E 120x60	120	60	4	6	14	6300	16	01141	05111	00857	00707
T1-EF 120x80	120	80	4	6	16	8630	16	01131	05116	00858	00707



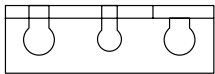
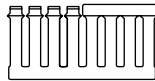
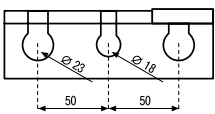
Перфоровані канали TPD и TD Perforated cable ducts TPD and TD



Серія TPD
TPD series



Серія TD
TD series



Застосування:

- для відведення гнучких і жорстких труб з надрізами для отворів діаметром 18 і 23 мм.

Характерні особливості:

- кабель-канал TPD з кроком перфорації 50 мм, підходить для встановлення в ліфтових шахтах.
- кабель-канал TPD з кроком перфорації 12,5 мм, ширина прорізаного отвору – 5 мм.

Purpose:

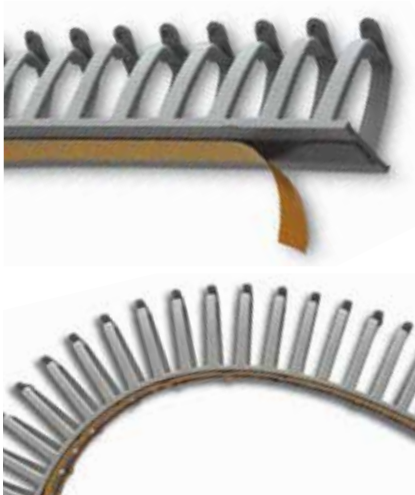
- for branching flexible and rigid pipes with notches for holes with a diameter of 18 and 23 mm.

Distinctive features:

- TPD cable duct with a perforation pitch of 50 mm, suitable for installation in elevator shafts.
- TPD cable duct with a perforation pitch of 12.5 mm, the width of the cut hole – 5 mm.

ОСНОВА BASE	ВИСОТА HEIGHT	ПЕРЕТИН CROSS-SECTION	УПАКОВКА** PACKAGING**	КОД TPD TPD CODE	КОД TD TD CODE
mm	mm	mm	m		
25	25	460	48	–	08121
25	50	990	48	–	08122
37.5	25	660	64	–	08103
37.5	50	1500	24	08203	08105
37.5	75	2330	24	–	08106
50	37.5	1490	24	–	08115
50	50	2060	24	08213	08107
50	75	3200	24	–	08108
75	50	3200	24	08204	08109
75	75	4940	16	–	08110
100	50	4330	16	08214	08111
100	75	6650	16	–	08112
100	125	11415	8	–	00144
125	50	5370	16	08205	–

Перфоровані, гнучкі самоклеючі канали DN-A Perforated, flexible self-adhesive DN-A ducts



Застосування:

- для компактного кабельного розведення, можливо монтувати на різних рівнях.

Умови монтажу:

- перед використанням клейкої частини необхідно пересвідчитися, що поверхня ідеально чиста і суха.

Характерні особливості:

- гнучкий перфорований самоклеючий канал;
- ширина зубця – 5 мм;
- крок перфорації – 12,5 мм;
- ширина зубця – 5 мм;
- підвищені характеристики міцності та гнучкості.

Комплект поставки:

- поставляються відрізками по 0,5 м.

Purpose:

- possibility of installing at different levels for compact cabling.

Mounting conditions:

- before using the adhesive part, make sure the surface is perfectly clean and dry.

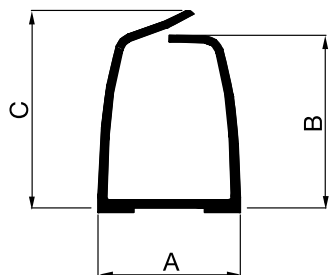
Distinctive features:

- perforation pitch – 12.5 mm;
- tooth width – 5 mm;
- increased strength and flexibility characteristics.

Supply package:

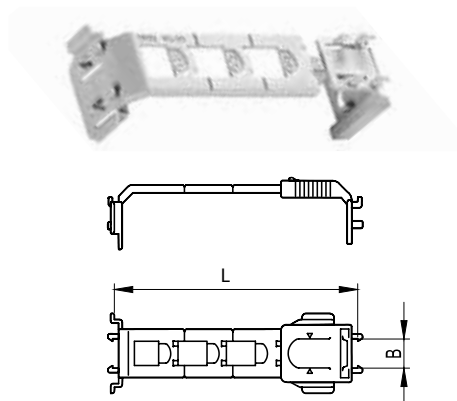
- supplied in 0.5 m sections.

НАЗВА NAME	РОЗМІР SIZE			ПЕРЕТИН CROSS-SECTION	УПАКОВКА PACKAGING	КОД CODE
	A	B	C			
DN-AS	17,5	23	28	275	24 шт. по 0,5 м 24 pcs., 0.5 m each	02181
DN-AM	32	38,5	43	900	24 шт. по 0,5 м 24 pcs., 0.5 m each	02182
DN-AL	42,5	48,5	55	1550	14 шт. по 0,5 м 14 pcs., 0.5 m each	02183



■ Аксесуари Accessories

Стяжка для проводу Cable tie



Застосування:

- максимальне затискання проводу.
- Характерні особливості:**
- колір сірий RAL 7030.

Purpose:

- ensures maximum wire clamp.
- Distinctive features:**
- colour RAL 7030 (Grey).

Колір сірий RAL 7030 / Colour RAL 7030 (Grey)

НАЙМЕНУВАННЯ NAME	ДЛЯ КОРОБА FOR CONDUIT	РОЗМІРИ DIMENSIONS		УПАКОВКА PACKAGING	КОД CODE
		L	B	шт. / pcs.	
TR1-EN 40-80	RL6	40-60-80	16	100	01024
TR1-EN 100-150	RL6	100-120-150	16	50	01025
TR1-N 40-80	RL12	40-60-80	12	100	01022
TR1-N 100-150	RL12	100-120-150	12	50	01023

Маркування (тільки для каналу серії T1) Marking (only for T1 series duct)



Застосування:

- кріпиться за зуб каналу, не перешкоджає зняттю кришки, з прозорою захисною пластинкою.

Purpose:

- is attached to the duct tooth, does not interfere with the removal of the cover, has a transparent protective plate.

НАЗВА NAME	ДЛЯ КОРОБА FOR CONDUIT	УПАКОВКА PACKAGING		КОД CODE
		ВЕЛИКА LARGE	МАЛА SMALL	
DUCTAMARK 1	T1	100	10	07501

Деталі для кріплення Fastening parts



ZP1
ZP1

Застосування:

- аксесуар ZP1 дозволяє закріпити компоненти і роздільники всередині перфорованого каналу, а також фіксувати перфорований канал меншого розміру всередині каналу більшого розміру, розмежовуючи електричні ланцюги з різною напругою чи/або функціями.

Purpose:

- ZP1 component allows attaching components and spacers inside a perforated duct, as well as smaller perforated duct inside a larger one, delimiting electrical circuits with different voltage or functions.

НАЗВА NAME	УПАКОВКА PACKAGING	КОД CODE
ZP1	100	06560



ZP2
ZP2

Застосування:

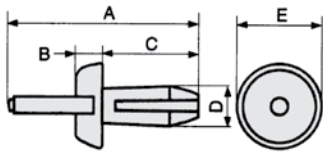
- компонент ZP2 використовують з хомутами для кріплення жмуту проводів до бази перфорованого каналу

Purpose:

- ZP2 component is used with clamps to secure the wiring harness to the base of the perforated duct

НАЗВА NAME	УПАКОВКА PACKAGING	КОД CODE
ZP2	50	06561

Фіксатор короба Conduit clamper



Застосування:

- надійне і швидке приєднання каналу до монтажної плати

Purpose:

- blue and orange nylon clampers allow attaching the duct to the mounting plate securely and quickly

Колір синій / Blue colour

НАЗВА NAME	ДІАМЕТР DIAMETER	РОЗМІР SIZE					УПАКОВКА PACKAGING	КОД CODE
		A	B	C	D	E		
DUCTAFIX R4	4	25	2	12	4	9	шт. pcs. 50	06502

Колір помаранчевий / Orange colour

НАЗВА NAME	ДІАМЕТР DIAMETER	РОЗМІР SIZE					УПАКОВКА PACKAGING	КОД CODE
		A	B	C	D	E		
DUCTAFIX R6	6,5	29	2	14	6,25	11	шт. pcs. 50	06511

Супорт Support



Застосування:

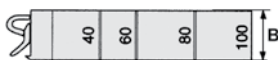
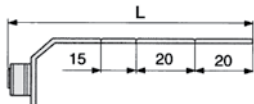
- для кріплення короба на DIN-рейку

Purpose:

- for conduit fastening on DIN-rails

НАЗВА NAME	УПАКОВКА PACKAGING	КОД CODE
DINBLOCK 3	шт. pcs. 25	07103

Фіксатор кабелю для серій T1, T1-E Cable clamper for T1, T1-E series



Застосування:

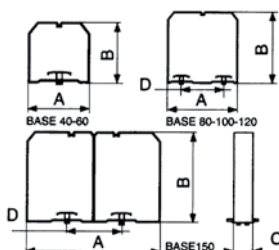
- кріпиться на зубець каналу і з зусиллям пересувається вздовж.
- забезпечує надійне притискання проводів до основи каналу.

Purpose:

- is attached to the duct tooth and is moved along with effort.
- ensures reliable clamping of wires to the duct base.

НАЗВА NAME	ДЛЯ КОРОВУ FOR CABLE DUCT	РОЗМІРИ, мм DIMENSIONS, mm		УПАКОВКА, шт. PACKAGING, pcs.		КОД CODE
		L	B	ВЕЛИКА / LARGE	МАЛА / SMALL	
TR1	T1	91	18	100	10	05200
TR1-E	T1-E	89	14	100	10	05201

Тримач кабелю для каналів серії T1, T1-E Cable holder for T1, T1-E series



Застосування:

- ідеальні для використання в каналі з обмеженим простором.
- забезпечує надійне притискання проводів до основи каналу.

Характерні особливості:

- фронтальний розріз дозволяє швидко й ефективно укладати проводи, запобігаючи їхньому випадінню.

Умови монтажу:

- зручно й швидко встановлюють в коробі без використання додаткових елементів.

Коди замовлення і розміри:

- на стор. 328

Purpose:

- ideal for use in the duct with limited space.
- ensures reliable clamping of wires to the duct base.

Distinctive features:

- the frontal cut allows for quick and efficient wire laying, preventing them from falling out.

Mounting conditions:

- are conveniently and quickly installed in the conduit without the need for additional elements.

Order codes and dimensions:

- see p. 328

Тримач кабелю CL для перфоканалу Cable holder CL for the perforated duct



Застосування:

- надійна фіксація великої кількості проводів.

Характерні особливості:

- підходить до коробів серії RL6 и RL12.

Purpose:

- reliable clamping of numerous wires.

Distinctive features:

- holders are suitable for RL6 and RL12 series conduits.

НАЗВА NAME	УПАКОВКА PACKAGING	КОД CODE
	шт. pcs.	
Тримач кабелю CL 40x40 CL 40x40 cable holder	60	05104
Тримач кабелю CL 40x60 CL 40x60 cable holder	60	05107
Тримач кабелю CL 60x60 CL 60x60 cable holder	60	05108

■ Компоненти та інструменти Components and tools

Інструменти Tools

Інструмент для фіксатора Tool for clamber



Застосування:

- для швидкого встановлення фіксаторів DUCTAFIX R4 и R6.

Характерні особливості:

- зручна ручка з пластику;
- видовжений алюмінієвий корпус для полегшення встановлення фіксаторів у високому коробі;
- верхня частина інструмента відповідає кольору фіксатора, що полегшує ідентифікацію

Purpose:

- tools for quick installation of DUCTAFIX R4 and R6 clammers.

Distinctive features:

- comfortable plastic handle;
- elongated aluminum body for easy installation of clammers in a high conduit;
- the top of the instrument matches the clamber colour for easy identification.

НАЗВА NAME	ВСТАНОВЛЕННЯ INSTALLATION	УПАКОВКА PACKAGING	КОД CODE
DUCTAFIX RT4	R4	шт. pcs.	06500
DUCTAFIX RT6	R6	шт. pcs.	06501

Приклади монтажу Installation examples

Кріплення короба Conduit fastening



Для кращого кріплення фіксатори повинні встановлюватися по краях штампованих отворів короба
The clammers should be installed along the edges of the conduit punched holes for better fastening.



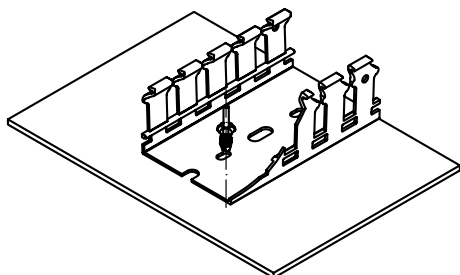
При натисканні на верхню частину інструмента стрижень фіксатора входить між пелюстками фіксатора, розводить їх в різні боки і затискає в отворі.
When pressing the upper part of the tool, the clamber rod enters between its tabs, spreads them in different directions, and clamps them in the opening.



Використовуючи супорт DINBLOCK3 і деталь для кріплення ZP1, можна закріпити короб замиканням на DIN-рейку як вертикально, так и горизонтально.
Using the DINBLOCK3 support and the ZP1 fastening part, the box can be fastened by snapping onto a DIN-rail both vertically and horizontally.

■ Схеми монтажу Installation charts

Фіксація короба до монтажної плати Clamping the conduit to the mounting plate



Умови монтажу:

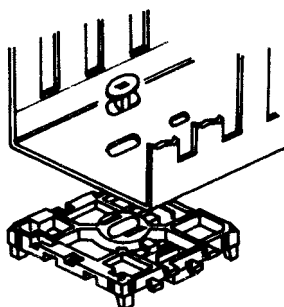
- при монтуванні перфорованого короба до монтажної плати необхідно використовувати нейлонові фіксатори DUCTAFIXi, щоб уникнути утворення пробою при пошкодженні проводу;
- фіксують спеціальним монтажним інструментом FIXO.

Mounting conditions:

- when installing perforated conduits on the mounting plate, use DUCTAFIX nylon clampers to avoid the formation of a breakdown if the wire is damaged;
- are clamped with a special FIXO assembly tool.

ОПИС DESCRIPTION	КОД CODE
Короб перфорований Т1 40x40 RL12 40x40 perforated conduit	00134
Фіксатор DUCTAFIX R4 DUCTAFIX R4 clamps	06502
Інструмент FIXO RT4 FIXO RT4 tool	06500

Кріплення короба на DIN-рейку Conduit fastening on DIN-rail



Умови монтажу:

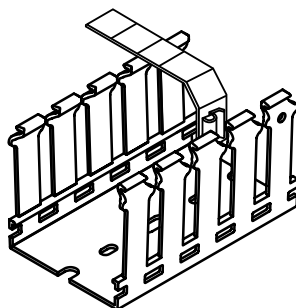
- закріпити спеціальний супорт DINBLOCK на DIN-рейку;
- зафіксувати перфокороб за допомогою спеціальних елементів для кріплення ZP1.

Mounting conditions:

- it is necessary to lock a special DINBLOCK support on the DIN-rail when installing the perforated conduit on it;
- and then to fix the perforated box using special ZP1 fasteners.

ОПИС DESCRIPTION	КОД CODE
Короб перфорований Т1 40x40 RL12 40x40 perforated conduit	00134
DINBLOCK DINBLOCK	07103
Кріплення ZP1 ZP1 fastener	06560

Монтаж фіксатора кабелю Cable clamber installation



Умови монтажу:

- при розведенні кабелю необхідно використовувати спеціальні фіксатори кабелю;
- достатньо відігнути пальцем один зубець перфорованого короба і зафіксувати фіксатор на зубці.

Mounting conditions:

- special cable clampers are required when extending the cable;
- it is enough to bend one tooth of the perforated conduit with a finger and fix the clamber on the tooth.

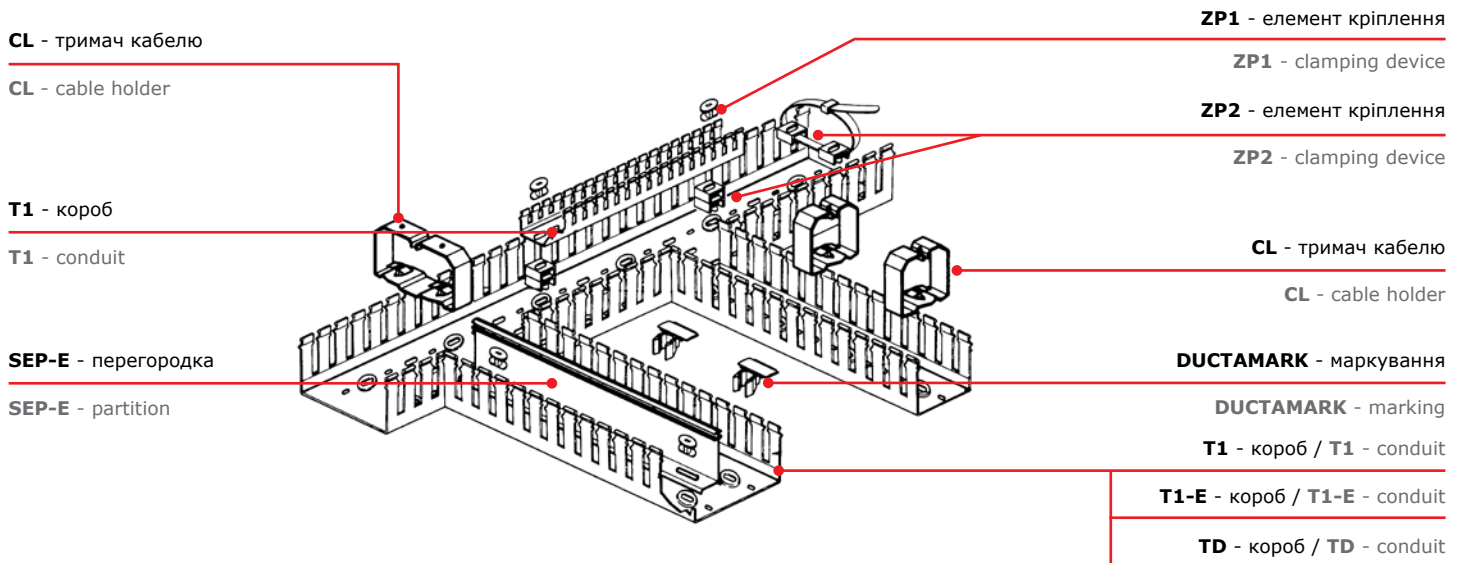
ОПИС DESCRIPTION	КОД CODE
Короб перфорований Т1 40x40 RL12 40x40 perforated conduit	00134
Фіксатор кабелю Cable clamber	05200

■ Технічна інформація

Engineering information

Приклад схеми монтування компонентів

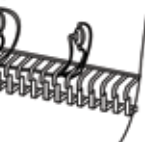
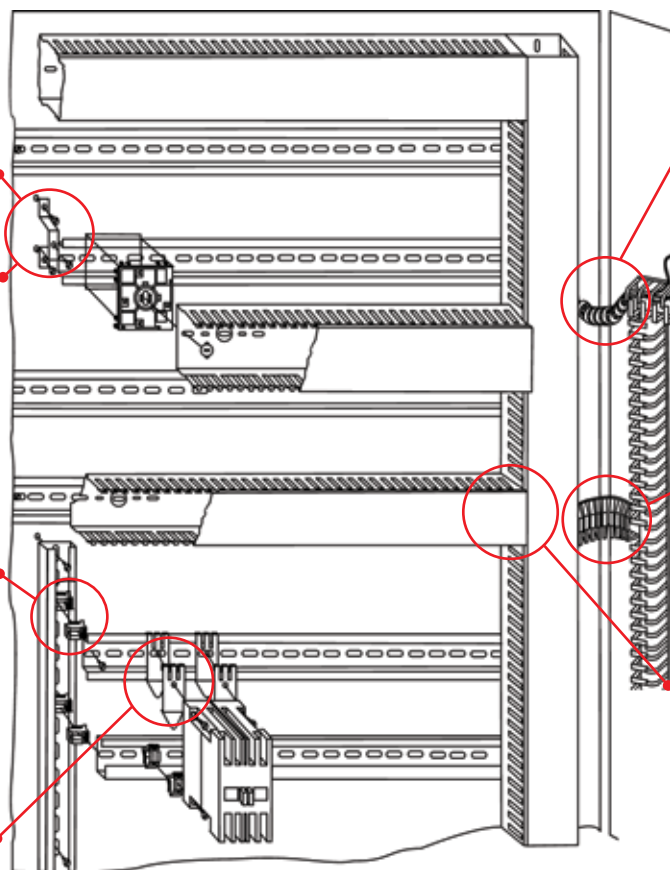
Example of component wiring diagram

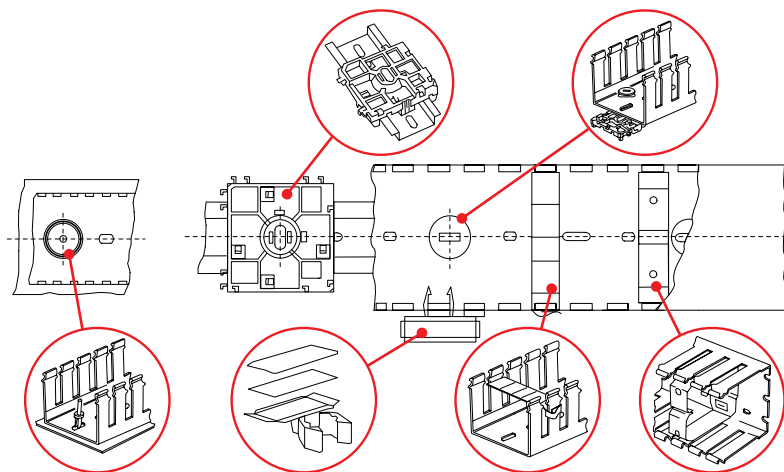


Кліпси на DIN-рейку G
Clamps for G-type DIN-rail

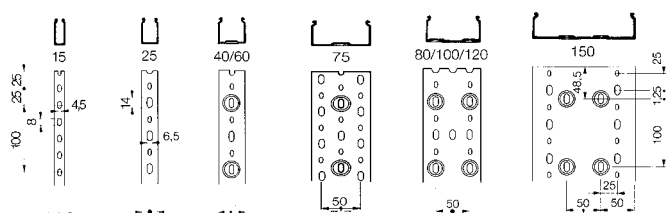


Кліпси на DIN-рейку OMEGA
Clamps on OMEGA DIN-rail





Перфорація основи короба Perforation of the conduit base

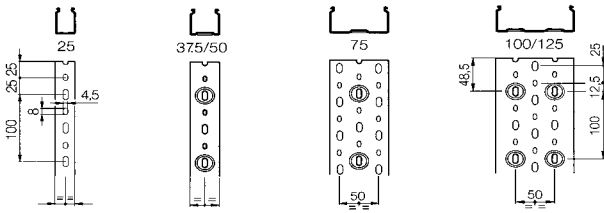


Характеристики:
• корисний перетин короба
T1/T1-E/T1-F/T1-EF

Characteristics:
• T1/T1-E/T1-F/T1-EF
conduit useful section

Серія T1/T1-E/T1-F/T1-EF Серія T1/T1-E/T1-F/T1-EF

ВИСОТА HEIGHT	ШИРИНА WIDTH	ПЕРЕТИН CROSS-SECTION	КАБЕЛЬ HO7V-U/R/K HO7V-U/R/K CABLE		
			1	1,5	2,5
18	15	200	19	14	10
	25	340	33	24	17
30	25	610	57	42	29
	40/60	460	41	32	21
40	25	820	78	51	35
	40	1360	129	94	65
	60	1970	188	134	95
	80	2680	253	186	129
	100	3380	319	235	163
60	15	680	64	47	33
	25	1190	112	83	57
	40	2040	192	141	98
	60	3080	291	214	148
	80	4150	391	288	200
80	100	5250	495	365	253
	120	6300	297	219	152
	25	1550	146	108	75
	40	2700	255	187	130
	60	4140	392	289	200
100	80	5660	534	393	272
	100	7150	674	496	344
	120	8630	814	600	416
	25	2300	208	160	109
	40	3310	312	230	159
125	60	5140	485	357	247
	80	7020	662	487	338
	100	8920	842	619	430
	150	13570	1280	942	653
125	75	8298	793	583	404
	100	11415	1077	792	549



Характеристики:
• корисний перетин
короба TD

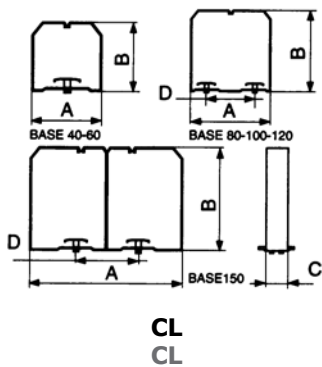
Characteristics:
• TD conduit useful
section

Серія TD/TPD TD/TPD series

ВИСОТА HEIGHT	ШИРИНА WIDTH	ПЕРЕТИН CROSS-SECTION	КАБЕЛЬ НО7V-U/R/K НО7V-U/R/K CABLE		
			1	1,5	2,5
25	25	460	43	32	22
	37,5	660	62	45	01
37,5	50	1490	140	140	11
	25	990	93	68	16
	37,5	1500	141	103	72
	50	2060	194	142	99
	75	3200	302	223	154
50	100	4330	408	298	208
	37,5	2330	220	160	110
	50	3200	302	220	02
	75	4940	466	340	237
75	100	6650	627	458	319
	125	11415	1077	792	549

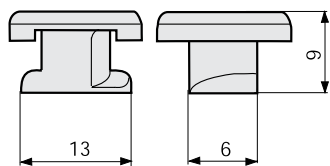
Креслення Drawings

Тримач кабелю Cable holder

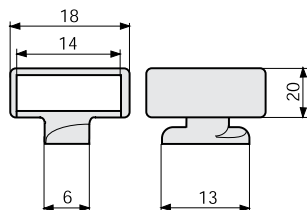


НАЗВА NAME	РОЗМІРИ DIMENSIONS			
	A	B	C	D
CL 40 x 40	35	36	20	-
CL 60 x 40	55	35	20	-
CL 80 x 40	75	35	20	50
CL 100 x 40	94	35	20	50
CL 40 x 60	35	56	20	-
CL 60 x 60	54	55	20	-
CL 80 x 60	74	55	20	50
CL 100 x 60	94	55	20	50
CL 120 x 60	114	54	20	50
CL 40 x 80	134	75	20	-
CL 60 x 80	54	75	20	-
CL 80 x 80	74	74	20	50
CL 100 x 80	94	75	20	50
CL 120 x 80	113	74	20	50
CL 60 x 100	54	95	20	-
CL 80 x 100	74	94	20	50
CL 100 x 100	93	94	20	50
CL 150 x 100	143	94	20	50

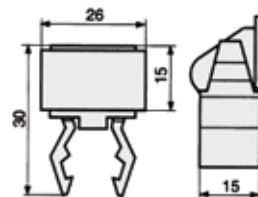
Аксессуары для монтажа Mounting accessories



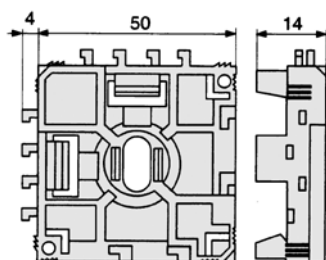
Фиксатор ZP1
ZP1 clamper



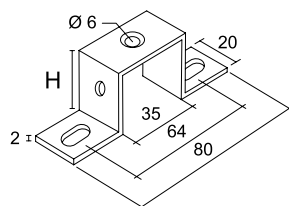
Фиксатор ZP2
ZP2 clamper



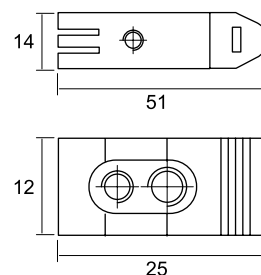
DUCTAMARK 1
DUCTAMARK 1



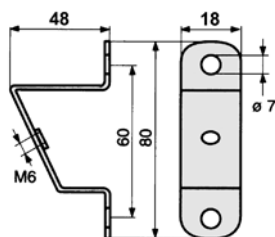
DINBLOCK 3
DINBLOCK 3



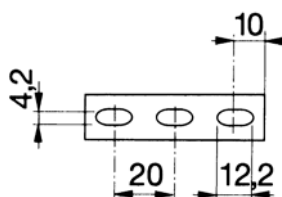
Кронштейн TST
TST supporting arm



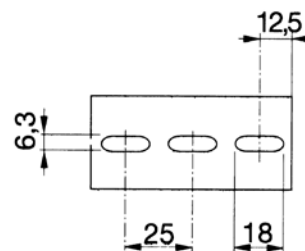
Кліпси
Clamps



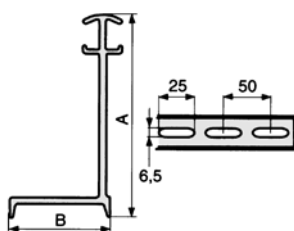
Кронштейн TS
TS supporting arm



DIN - рейка OMEGA 2F
OMEGA 2F DIN-rail



DIN - рейка G1F OMEGA 3F/AF
G1F OMEGA 3F/AF DIN-rail



Роздільник SEP-E
SEP-E separator

НАЙМЕНУВАННЯ NAME	РОЗМІРИ DIMENSIONS	
	A	B
SEP-E 40	33	23
SEP-E 60	52	23
SEP-E 80	72	23

DIN-рейки

DIN-rails

DIN-рейки:

виконання 1 – стандартна серія з суцільним дном, з безперервною лінією по центру основи для спрощення свердління отворів;

виконання 2 – серія F з отворами для фіксації обладнання.

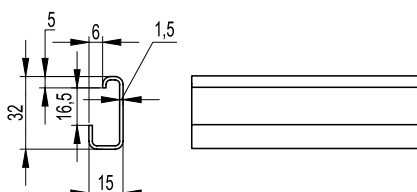
DIN-rails are supplied:

version 1 – standard series with a solid bottom and continuous line in the base center to simplify hole drilling;

version 2 – F series with holes for clamping the equipment.

DIN-рейка G

G-type DIN-rail



Матеріал:

- оцинкована сталь.

Характерні особливості:

- рейка G-типу з безперервною лінією по центру основи;
- висока міцність і корозійостійкість (до 40 хвилин в сольовому розчині).

Технічні умови:

- відповідають DIN 50021SS.

Material:

- zinc-plated steel

Distinctive features:

- G-type rail with a continuous line in the base centre;
- high durability and corrosion resistance (up to 40 minutes in saline solution).

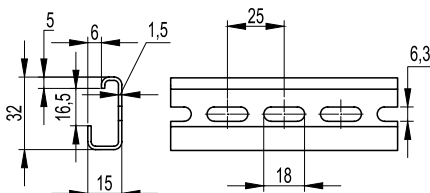
Technical standards:

- conforming to DIN 50021SS.

ТИП TYPE	НАЙМЕНУВАННЯ NAME	ДОВЖИНА LENGTH	КОД CODE
mm			
G1	DIN-рейка с насічкою 32x15 мм DIN-rail with 32x15 mm notch	2000	02120

DIN-рейка G1F

G1F DIN-rail



Матеріал:

- оцинкована сталь.

Характерні особливості:

- рейка G-типу з перфорацією;
- висока міцність і корозійостійкість (до 40 хвилин в сольовому розчині).

Технічні умови:

- відповідають DIN 50021SS.

Material:

- zinc-plated steel

Distinctive features:

- perforated G-type rail;
- high durability and corrosion resistance (up to 40 minutes in saline solution).

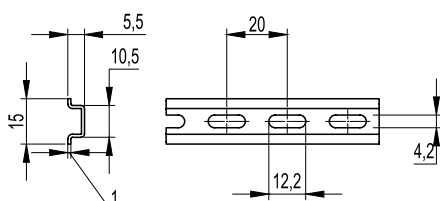
Technical standards:

- conforming to DIN 50021SS.

ТИП TYPE	НАЙМЕНУВАННЯ NAME	ДОВЖИНА LENGTH	КОД CODE
mm			
G1F	DIN-рейка 32x15мм DIN rail 32x15 mm	2000	02125

DIN-рейка OMEGA 2F

OMEGA 2F DIN-rail



Матеріал:

- оцинкована сталь.

Характерні особливості:

- рейка Omega-типу з перфорацією;
- висока міцність і корозійостійкість (до 40 хвилин в сольовому розчині).

Технічні умови:

- відповідають DIN 50021SS.

Material:

- zinc-plated steel

Distinctive features:

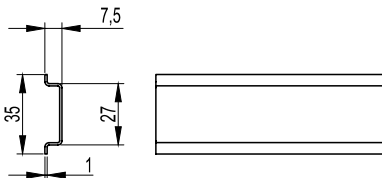
- perforated OMEGA-type rail;
- high durability and corrosion resistance (up to 40 minutes in saline solution).

Technical standards:

- conforming to DIN 50021SS.

ТИП TYPE	НАЙМЕНУВАННЯ NAME	ДОВЖИНА LENGTH	КОД CODE
mm			
Omega 2F	DIN-рейка 15x5,5 мм DIN-rail 15x5.5 mm	2000	02130

DIN-рейка OMEGA 3 OMEGA 3 DIN-rail



Матеріал:

- оцинкована сталь.

Характерні особливості:

- рейка Омега-типу з безперервною лінією по центру основи;
- висока міцність і корозієстійкість (до 40 хвилин в сольовому розчині).

Технічні умови:

- відповідають DIN 50021SS.

Material:

- zinc-plated steel

Distinctive features:

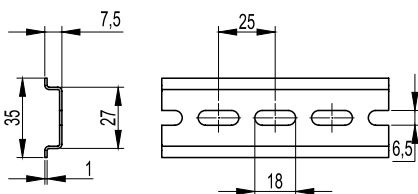
- Omega-type rail with a continuous line in the base centre;
- high durability and corrosion resistance (up to 40 minutes in a saline solution).

Technical standards:

- conforming to DIN 50021SS.

ТИП TYPE	НАЙМЕНУВАННЯ NAME	ДОВЖИНА LENGTH mm	КОД CODE
Omega 3	DIN-рейка з насічкою 35x7,5 мм DIN-rail with a 35x7.5 mm notch	2000	02135

DIN-рейка OMEGA 3F OMEGA 3F DIN-rail



Матеріал:

- оцинкована сталь.

Характерні особливості:

- рейка Омега-типу з перфорацією;
- висока міцність і корозієстійкість (до 40 хвилин в сольовому розчині).

Технічні умови:

- відповідають DIN 50021SS.

Material:

- zinc-plated steel

Distinctive features:

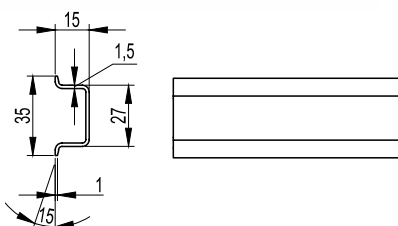
- perforated OMEGA-type rail;
- high durability and corrosion resistance (up to 40 minutes in a saline solution).

Technical standards:

- conforming to DIN 50021SS.

ТИП TYPE	НАЙМЕНУВАННЯ NAME	ДОВЖИНА LENGTH mm	КОД CODE
Omega 3F	DIN-рейка 35x7,5 мм / DIN-rail 35x7.5 mm	2000	02140
Omega 3F	DIN-рейка 35x7,5 мм / DIN-rail 35x7.5 mm	1000	02141

DIN-рейка OMEGA 3A OMEGA 3A DIN-rail



Матеріал:

- оцинкована сталь.

Характерні особливості:

- рейка Омега-типу з безперервною лінією по центру основи;
- висока міцність і корозієстійкість (до 40 хвилин в сольовому розчині).

Технічні умови:

- відповідають DIN 50021SS.

Material:

- zinc-plated steel

Distinctive features:

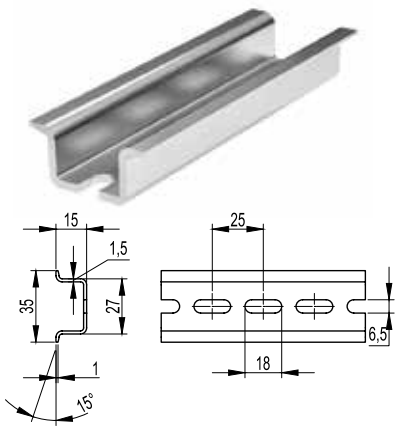
- Omega-type rail with a continuous line in the base centre;
- high durability and corrosion resistance (up to 40 minutes in saline solution).

Technical standards:

- conforming to DIN 50021SS.

ТИП TYPE	НАЙМЕНУВАННЯ NAME	ДОВЖИНА LENGTH mm	КОД CODE
Omega 3A	DIN-рейка з насічкою 35x15 мм DIN-rail with a 35x15 mm notch	2000	02145

DIN-рейка OMEGA 3AF OMEGA 3AF DIN-rail



Матеріал:

- оцинкована сталь.

Характерні особливості:

- рейка Omega-типу з перфорацією;
- висока міцність і корозієстійкість (до 40 хвилин в сольовому розчині).

Технічні умови:

- відповідають DIN 50021SS.

Material:

- zinc-plated steel.

Distinctive features:

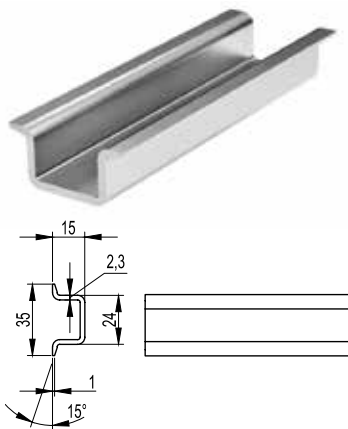
- perforated OMEGA-type rail;
- high durability and corrosion resistance (up to 40 minutes in a saline solution).

Technical standards:

- conforming to DIN 50021SS.

ТИП TYPE	НАЙМЕНУВАННЯ NAME	ДОВЖИНА LENGTH	КОД CODE
		mm	
Omega 3AF	DIN-рейка 35x15 мм DIN-rail 35x15 mm	2000	02150

DIN-рейка OMEGA 3B OMEGA 3B DIN-rail



Матеріал:

- оцинкована сталь.

Характерні особливості:

- рейка Omega-типу з безперервною лінією по центру основи;
- висока міцність і корозієстійкість (до 40 хвилин в сольовому розчині).

Технічні умови:

- відповідають DIN 50021SS.

Material:

- zinc-plated steel.

Distinctive features:

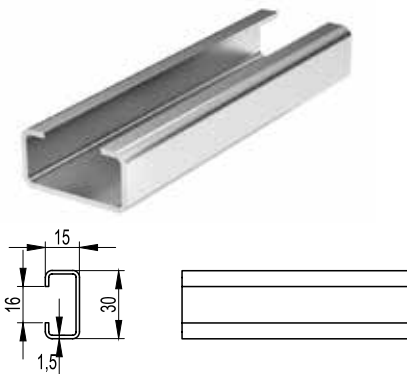
- Omega-type rail with a continuous line in the base centre;
- high durability and corrosion resistance (up to 40 minutes in saline solution).

Technical standards:

- conforming to DIN 50021SS.

ТИП TYPE	НАЙМЕНУВАННЯ NAME	ДОВЖИНА LENGTH	КОД CODE
		mm	
Omega 3B	DIN-рейка з насічкою, посилена 35x15 мм Reinforced DIN-rail with a 35x15 mm notch	2000	02155

DIN-рейка C1 C1 DIN-rail



Матеріал:

- оцинкована сталь.

Характерні особливості:

- рейка C-типу з безперервною лінією по центру основи;
- висока міцність і корозієстійкість (до 40 хвилин в сольовому розчині).

Технічні умови:

- відповідають DIN 50021SS.

Material:

- zinc-plated steel.

Distinctive features:

- C-type rail with a continuous line in the base centre;
- high durability and corrosion resistance (up to 40 minutes in saline solution).

Technical standards:

- conforming to DIN 50021SS.

ТИП TYPE	НАЙМЕНУВАННЯ NAME	ДОВЖИНА LENGTH	КОД CODE
		mm	
C1	DIN-рейка з насічкою 30x15x16 мм DIN-rail with a 30x15x16 mm notch	2000	02160

DIN-рейка C1F C1F DIN-rail



Матеріал:

- оцинкована сталь.

Характерні особливості:

- рейка C-типу з перфорацією;
- висока міцність і корозієстійкість (до 40 хвилин в сольовому розчині).

Технічні умови:

- відповідають DIN 50021SS.

Material:

- zinc-plated steel.

Distinctive features:

- perforated C-type rail;
- high durability and corrosion resistance (up to 40 minutes in saline solution).

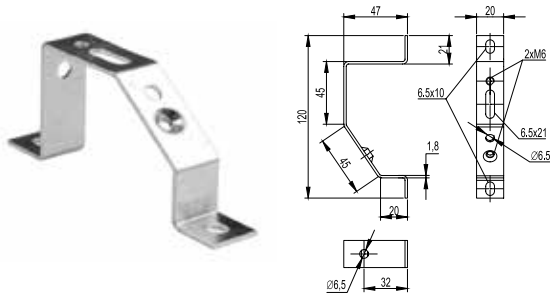
Technical standards:

- conforming to DIN 50021SS.

ТИП TYPE	НАЙМЕНУВАННЯ NAME	ДОВЖИНА LENGTH	КОД CODE
		mm	
C1F	DIN-рейка 30x15x16 мм DIN-rail 30x15x16 mm	2000	02165

■ Аксесуари Accessories

Кронштейн TSL TSL supporting arm



Матеріал:

- оцинкована сталь.

Характерні особливості:

- дозволяє здійснити монтаж на три монтажні точки.

Material:

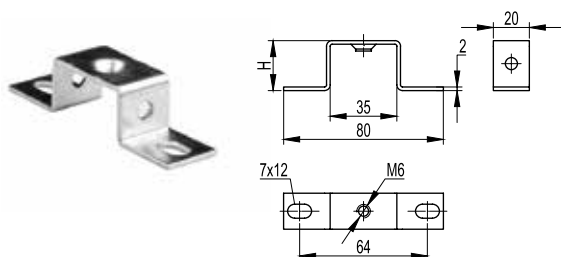
- zinc-plated steel.

Distinctive features:

- can be installed on three mounting points.

НАЙМЕНУВАННЯ NAME	Н H mm	ГВИНТ SCREW	КОД CODE
TSL	–	M6	02195

Кронштейн TST TST supporting arm



Матеріал:

- оцинкована сталь.

Характерні особливості:

- призначений для встановлення рейки на певну висоту.

Material:

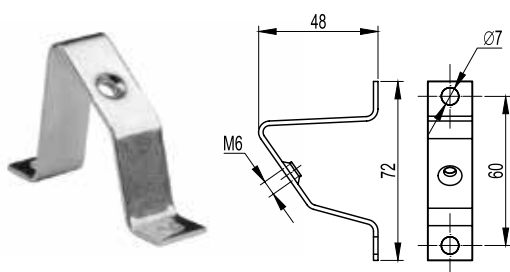
- zinc-plated steel.

Distinctive features:

- intended for installing the rail at a certain height.

НАЙМЕНУВАННЯ NAME	Н H mm	ГВИНТ SCREW	КОД CODE
TST 20	20	M6	03120
TST 30	30	M6	03130
TST 50	50	M6	03150

Кронштейн ST ST supporting arm



Матеріал:

- оцинкована сталь.

Характерні особливості:

- призначений для встановлення рейки під кутом.

Material:

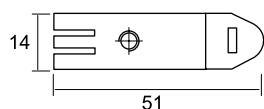
- zinc-plated steel.

Distinctive features:

- intended for installing the rail angle-wise.

НАЙМЕНУВАННЯ NAME	Н H mm	ГВИНТ SCREW	КОД CODE
TS	–	M6	02190

Кліпса FIX KLIP FIX KLIP clamp



Матеріал:

- оцинкована сталь.

Характерні особливості:

- закладні кліпси під профіль OMEGA.

Material:

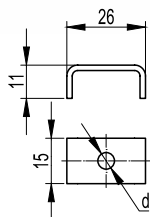
- zinc-plated steel.

Distinctive features:

- embedded clamps for the OMEGA profile.

НАЙМЕНУВАННЯ NAME	ГВИНТ SCREW	КОД CODE
FIX KLIP	M4	03504
	M5	03505

Кліпса С KLIP C KLIP clamp



Матеріал:

- оцинкована сталь.

Характерні особливості:

- закладні кліпси під С-профіль.

Material:

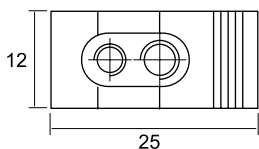
- zinc-plated steel

Distinctive features:

- embedded clamps for the C-profile.

НАЙМЕНУВАННЯ NAME	ГВИНТ SCREW	КОД CODE
C KLIP	M4	03574
	M5	03575
	M6	03576

Кліпса Р KLIP P KLIP clamp



Матеріал:

- поліамід 6.6 з оцинкованою сталлю.

Характерні особливості:

- закладні кліпси під G-профіль.

Material:

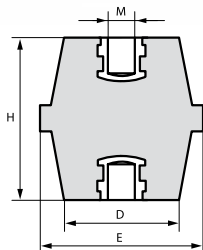
- polyamide 6.6 with zinc-plated steel.

Distinctive features:

- embedded clamps for the G-profile.

НАЙМЕНУВАННЯ NAME	ГВИНТ SCREW	КОД CODE
P KLIP	M3-M5	03535
	M5-M3	03553
	M4-M6	03546
	M6-M4	03564

Ізолятор Insulator



Застосування:

- використовують як опорний ізолятор для шин.

Технічні характеристики:

- матеріал ізолятора: поліестер з армованим скловолокном;
- робоча температура: від -40°C до +130°C;
- теплостійкість під навантаженням до +200°C;
- дугостійкість 180 с;
- поглинання води <0,3%;
- клас горючості UL94, клас V0.

Електричні характеристики:

- **VeAC** номінальна змінна напруга, В;
- **VeDC** номінальна постійна напруга;
- **VtAC** максимальна змінна напруга, В;
- **VtDC** максимальна змінна напруга, В;
- **VtP** напруга пробую, В.

Механічні характеристики:

- **Kgf** максимальне зусилля на розтягнення, кг.
- **Kgt** максимальне зусилля на зсув, кг.
- **N/m** максимальний момент затягування, Н/м.

Purpose:

- to be used as a standoff insulator for busbars.

Specifications:

- insulator material: fiberglass reinforced polyester.
- fiberglass reinforced polyester.
- operating temperature: from -40 °C to +130 °C;
- thermal endurance at up to +200 °C;
- arc resistance: 180 sec
- moisture absorption: < 0.3%;
- UL94 flammability classification — V0.

Electrical characteristics:

- **VeAC** rated AC voltage, V;
- **VeDC** rated DC voltage;
- **VtAC** maximum AC voltage, V;
- **VtDC** maximum AC voltage, V;
- **VtP** breakdown voltage, V;

Mechanical characteristics:

- **Kgf** maximum tensile force, kg;
- **Kgt** maximum shear force, kg;
- **N/m** maximum torque, N/m.

Серія 1 Series 1

РОЗМІРИ DIMENSIONS				ЕЛЕКТРИЧНІ ХАРАКТЕРИСТИКИ ELECTRICAL CHARACTERISTICS					МЕХАНІЧНІ ХАРАКТЕРИСТИКИ MECHANICAL CHARACTERISTICS			УПАКОВКА PACKAGING	КОД CODE
H	E	M	D	VeAC	VeDC	VtAC	VtP	VtDC	Kgf	Kgt	N/m	шт. pcs.	
12	10	3	10	125	150	3000	5500	4200	100	150	3	100	ISBK1209
16	15	4	12	500	600	3000	5500	4200	100	150	3	100	ISBK1506
16	15	5	12	500	600	3000	5500	4200	100	150	3	100	ISBK1563
20	19	4	15	750	900	5000	9000	7000	200	300	3	100	ISBK2009
20	19	5	15	750	900	5000	9000	7000	200	300	6	100	ISBK2017
20	19	6	15	750	900	5000	9000	7000	200	400	10	100	ISBK2033
25	22	4	18	1000	1200	6000	11000	8500	180	400	3	100	ISBK2801
25	22	5	18	1000	1200	6000	11000	8500	180	400	6	100	ISBK2819
25	22	6	18	1000	1200	6000	11000	8500	180	600	10	100	ISBK2827
30	30	6	26	1200	1500	8000	14000	11000	300	600	10	100	ISBK3049
30	30	8	26	1200	1500	8000	14000	11000	300	600	25	100	ISBK3056
35	32	6	29	1400	1600	9000	16000	12500	500	900	10	120	ISBK3544
35	32	8	29	1400	1600	9000	16000	12500	500	900	25	120	ISBK3551
35	32	10	29	1400	1600	9000	16000	12500	500	900	50	120	ISBK3569
40	41	6	34	1600	1900	10000	18000	14000	900	1100	10	60	ISBK4047
40	41	8	34	1600	1900	10000	18000	14000	900	1100	25	60	ISBK4054
40	41	10	34	1600	1900	10000	18000	14000	900	1100	50	60	ISBK4062
40	41	12	34	1600	1900	10000	18000	14000	900	1100	85	60	ISBK4070
50	36	6	30	2000	2400	12000	21500	17000	600	1000	10	75	ISBK5044
50	36	8	30	2000	2400	12000	21500	17000	600	1000	25	75	ISBK5051
50	36	10	30	2000	2400	12000	21500	17000	600	1000	50	75	ISBK5069
65	41	8	32	2500	3000	12000	29000	22000	600	1000	25	36	ISBK6554
65	41	10	32	2500	3000	12000	29000	22000	600	1000	50	36	ISBK6562
65	41	12	32	2500	3000	12000	29000	22000	600	1000	85	36	ISBK6570
75	50	8	38	3200	3800	20000	36000	28000	950	2400	25	24	ISBK7552
75	50	10	38	3200	3800	20000	36000	28000	950	2400	50	24	ISBK7560
75	50	12	38	3200	3800	20000	36000	28000	950	2400	85	24	ISBK7578
100	65	10	52	5000	6000	26000	47000	36000	1500	4000	50	9	ISBK9962
100	65	12	52	5000	6000	26000	47000	36000	1500	4000	85	9	ISBK9970
100	65	16	52	5000	6000	26000	47000	36000	1500	4000	200	9	ISBK9988

Серія 2 Series 2

РОЗМІРИ DIMENSIONS				ЕЛЕКТРИЧНІ ХАРАКТЕРИСТИКИ ELECTRICAL CHARACTERISTICS					МЕХАНІЧНІ ХАРАКТЕРИСТИКИ MECHANICAL CHARACTERISTICS			УПАКОВКА PACKAGING	КОД CODE
H	E	M	D	VeAC	VeDC	VtAC	Vt P	VtDC	Kgf	Kgt	N/m	шт. pcs.	
35	41	6	35	1400	1600	9000	16000	12500	900	1100	10	80	ISBK3890
35	41	8	35	1400	1600	9000	16000	12500	900	1100	25	80	ISBK3916
35	41	10	35	1400	1600	9000	16000	12500	900	1100	50	80	ISBK3924
40	46	8	40	1600	1900	10000	18000	14000	1000	1100	25	48	ISBK4112
40	46	10	40	1600	1900	10000	18000	14000	1000	1100	50	48	ISBK4120
40	46	12	40	1600	1900	10000	18000	14000	1000	1100	85	48	ISBK4160
45	46	8	38	1800	2100	11000	20000	15500	1000	1500	25	48	ISBK4617
45	46	10	38	1800	2100	11000	20000	15500	1000	1500	50	48	ISBK4625
45	46	12	38	1800	2100	11000	20000	15500	1000	1500	85	48	ISBK4633
50	50	8	40	2000	2400	13000	23500	18000	1100	1800	25	36	ISBK5531
50	50	10	40	2000	2400	13000	23500	18000	1100	1800	50	36	ISBK5549
50	50	12	40	2000	2400	13000	23500	18000	1100	1800	85	36	ISBK5556
60	55	8	43	2400	2800	15000	27000	21000	1100	2200	25	24	ISBK6059
60	55	10	43	2400	2800	15000	27000	21000	1100	2200	50	24	ISBK6067
60	55	12	43	2400	2800	15000	27000	21000	1100	2200	85	24	ISBK6075
70	60	8	48	3000	3600	18000	32500	25000	1200	2500	25	15	ISBK7057
70	60	10	48	3000	3600	18000	32500	25000	1200	2500	50	15	ISBK7065
70	60	12	48	3000	3600	18000	32500	25000	1200	2500	85	15	ISBK7073
70	60	16	48	3000	3600	18000	32500	25000	1200	2500	200	15	ISBK7099
80	65	10	52	3500	4200	22000	39500	31000	1600	3000	50	12	ISBK8063
80	65	12	52	3500	4200	22000	39500	31000	1600	3000	85	12	ISBK8071
80	65	16	52	3500	4200	22000	39500	31000	1600	3000	200	12	ISBK8089

Спейсер Spacer



Застосування:

- використовують для кріплення обладнання і монтажної плати на заданому рівні; вироби надійно захищені антикорозійним покриттям, що не містить шестивалентного хрому.

Purpose:

- to be used to mount equipment and circuit boards at a given level. Items are effectively protected by a corrosion-resistant coating, which does not contain hexavalent chromium.

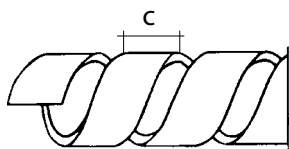
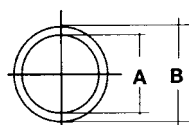
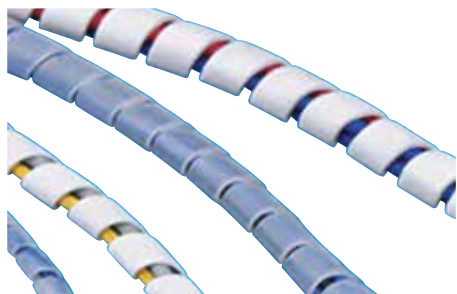
ДОВЖИНА ОСНОВИ BASE LENGTH	ДОВЖИНА РІЗЬБИ THREAD LENGTH	РІЗЬБА THREAD	УПАКОВКА PACKAGING	КОД CODE
mm	mm		шт. pcs.	
10	7	M4	100	QSP0104
30	7	M4	100	QSP0304
50	7	M4	100	QSP0504
70	7	M4	100	QSP0704
15	8	M5	100	QSP0155
50	8	M5	100	QSP0505
80	8	M5	100	QSP0805
15	10	M6	100	QSP0156
20	10	M6	100	QSP0206
30	10	M6	100	QSP0306
40	10	M6	100	QSP0406
50	10	M6	100	QSP0506
60	10	M6	100	QSP0606
70	10	M6	100	QSP0706
80	10	M6	100	QSP0806
90	10	M6	100	QSP0906
100	10	M6	100	QSP1006
20	12	M8	100	QSP0208
30	12	M8	100	QSP0308
40	12	M8	100	QSP0408
50	12	M8	100	QSP0508
100	12	M8	50	QSP1008

■ Кабельне обплетення

Cable braid

SPIRALITE – універсальний скручений (звитий) джгут

SPIRALITE is a universal twisted wire bundle



Застосування:

- використовують для захисту жмутів проводів будь-якого діаметру;
- можливо використовувати для створення гнучких з'єднань.

Purpose:

- indispensable for making and protecting wire bundles of any diameter;
- can be used to make flexible connections.

Колір прозорий / Transparent colour

ДІАМЕТР DIAMETER	МАКСИМАЛЬНИЙ ДІАМЕТР ОХОПЛЕННЯ ЖМУТІВ MAXIMUM DIAMETER OF WIRE BUNDLE COVERAGE	С C	КЛАС ГОРИЮЧОСТІ ЗА СТАНДАРТОМ UL94 FLAMMABILITY CLASSIFICATION ACCORDING TO UL94	УПАКОВКА PACKAGING	КОД CODE
A/B	mm			m	
1,5x3	4	5	HB	50	00961
4x6	9	8	HB	25	00962
8x10	20	12	HB	25	00963
9x12	25	12	HB	20	00964

Колір білий / White colour

ДІАМЕТР DIAMETER	МАКСИМАЛЬНИЙ ДІАМЕТР ОХОПЛЕННЯ ЖМУТІВ MAXIMUM DIAMETER OF WIRE BUNDLE COVERAGE	С C	КЛАС ГОРИЮЧОСТІ ЗА СТАНДАРТОМ UL94 FLAMMABILITY CLASSIFICATION ACCORDING TO UL94	УПАКОВКА PACKAGING	КОД CODE
A/B	mm			m	
1,5x3	4	5	V2	50	00981
4x6	9	8	V2	25	00982
8x10	20	12	V2	25	00983
9x12	25	12	V2	20	00984

HB: повільне горіння зразка в горизонтальному положенні; швидкість горіння < 76 мм/хв для товщини < 3 мм.

V2: самозатухання протягом 30 секунд на вертикально встановленому зразку; утворення крапель з палаючих часток допускається.

HB: slow burning of the sample in a horizontal position; burning rate <76 mm/min for the thickness of <3 mm.

V2: self-extinguishing for 30 seconds on a vertically mounted sample; droplets of burning particles are acceptable.

Колір чорний / Black colour

ДІАМЕТР DIAMETER	МАКСИМАЛЬНИЙ ДІАМЕТР ОХОПЛЕННЯ ЖМУТІВ MAXIMUM DIAMETER OF WIRE BUNDLE COVERAGE	С C	КЛАС ГОРИЮЧОСТІ ЗА СТАНДАРТОМ UL94 FLAMMABILITY CLASSIFICATION ACCORDING TO UL94	УПАКОВКА PACKAGING	КОД CODE
A/B	mm			m	
2,3x3,5	6	5	HB	50	2SP2N
3,7x5	9	8	HB	25	2SP4N
6,5x8	15	8	HB	25	2SP6N
17,6x20	38	15	HB	25	2SP20N

Кабельне обплетення з поліаміду Polyamide cable braid



Характеристики:

- виконана у вигляді плетеної труби з тонких ниток, при продольному стисканні збільшується в діаметрі.

Технічні характеристики:

- матеріал: поліамід 6.6;
- клас горючості: UL94 V2;
- робоча температура: від -50 °C до +130 °C;
- Tmax +150 °C протягом короткого часу

Характерні особливості:

- не містить галогенів;
- ультрафіолетостійке.

Умови монтажу:

- після розрізання обплетення необхідно термічно обробити краї, щоб уникнути розпускання нитки (термоніж, запальничка).

Characteristics:

- executed in the form of a braided pipe made of thin threads, with longitudinal compression it increases in diameter.

Specifications:

- material: polyamide 6.6;
- flammability classification: UL94 V2;
- operating temperature: from -50 °C to +130 °C;
- Tmax +150 °C for a short term

Distinctive features:

- halogen-free;
- UV resistant.

Mounting conditions:

- it is necessary to heat-treat the edges to avoid thread unraveling (thermal knife, lighter) after cutting the braid.

НОМІНАЛЬНИЙ ДІАМЕТР NOMINAL DIAMETER	МАКСИМАЛЬНИЙ ДІАМЕТР MAXIMUM DIAMETER	УПАКОВКА PACKAGE	КОД CODE
mm	mm	m	
3	6	200	GTRPA-03
4	8	200	GTRPA-04
5	10	100	GTRPA-05
6	12	100	GTRPA-06
8	16	100	GTRPA-08
10	20	100	GTRPA-10
12	24	100	GTRPA-12
15	30	100	GTRPA-15
20	40	50	GTRPA-20
25	50	50	GTRPA-25
30	60	50	GTRPA-30
40	80	50	GTRPA-40
50	100	50	GTRPA-50

Кабельне обплетення з поліестеру Polyester cable braid



Технічні характеристики:

- матеріал: поліестер;
- клас горючості: UL94 VO;
- робоча температура: від -55 °C до +150 °C;
- Tmax +200 °C протягом короткого часу

Характерні особливості:

- не містить галогенів;
- ультрафіолетостійке.

Specifications:

- material: polyester;
- flammability class: UL94 VO;
- operating temperature: from -55 °C to +150 °C;
- Tmax +200 °C for a short term

Distinctive features:

- halogen-free;
- UV resistant.

НОМІНАЛЬНИЙ ДІАМЕТР NOMINAL DIAMETER	МАКСИМАЛЬНИЙ ДІАМЕТР MAXIMUM DIAMETER	УПАКОВКА PACKAGE	КОД CODE
mm	mm	m	
3	6	200	GTRVO-03
4	8	200	GTRVO-04
5	10	100	GTRVO-05
6	12	100	GTRVO-06
8	16	100	GTRVO-08
10	20	100	GTRVO-10
12	24	100	GTRVO-12
15	30	100	GTRVO-15
20	40	50	GTRVO-20
25	50	50	GTRVO-25
30	60	50	GTRVO-30
40	80	50	GTRVO-40
50	100	50	GTRVO-50

■ Кабельні хомути Cable clamps

Кабельні хомути з поліаміду 6.6 Polyamide 6.6 cable clamps



Технічні характеристики:

- матеріал: поліамід 6.6;
- поглинання вологи: 2,5% (50% відносна вологість);
- робоча температура: від -40 °C до +85 °C;
- температура монтажу: від -10 °C до +60 °C;
- макс. допустима температура: до +110 °C на короткий час;
- температура плавлення: +256 °C;
- рейтинг горючості: UL 94, клас V2;
- діелектрична міцність: 50.000 В/мм.

Умови експлуатації:

- висока стійкість до впливу олив, продуктів, що містять оливи та розчинників;
- обмежена стійкість до впливу кислот;
- нестійкість до фенолу.

Specifications:

- material: polyamide 6.6;
- moisture absorption: 2.5% (50% RH);
- operating temperature: from -40 °C to +85 °C;
- installation temperature: from -10 °C to +60 °C;
- Tmax: up to +110 °C for a short term;
- melting temperature: +256 °C;
- flammability rating: UL 94, class V2;
- dielectric strength: 50.000 V/mm.

Operating conditions:

- high resistance to oils, oil-containing products and solvents;
- limited resistance to acids;
- phenol sensitivity.

Поліамідний хомут з подвійним замком з нержавіючої сталі Polyamide cable clamp with stainless steel double lock



Характерні особливості:

- не містять галогенів;
- хомут не жорсткий, надзвичайно еластичний і дозволяє вести монтаж при температурі -40 °C;
- подвійний замок з нержавіючої сталі заливається поліамідом 6.6 в формі для хомутів – це забезпечує надійну фіксацію замка всередині хомута і гарантує довговічність;
- постачається в спеціальних пакетах, що зберігає якість хомутів при багаторазовому використанні.

Distinctive features:

- halogen-free;
- the clamp is not tough, very elastic and allows installation at -40 °C;
- stainless steel double lock is cast with polyamide 6.6 in the form for the clamps – this ensures reliable fixation of the lock inside the clamp and guarantees durability;
- supplied in special bags that preserve the quality of the clamps during repeated use.

Безколірні / Colourless

ШИРИНА WIDTH	ДОВЖИНА LENGTH	ДІАМЕТР ОХОПЛЕННЯ COVERAGE DIAMETER	СТІЙКІСТЬ ДО РОЗТЯГНЕННЯ TENSILE STRENGTH		УПАКОВКА PACKAGING	КОД CODE
mm	mm	mm	кг / kg	Н	шт. / pcs.	
2,5	100	21	18,34	180	100	21203
2,5	200	50	18,34	180	100	21207
3,5	140	35	25,51	250	100	21209
3,5	200	50	25,51	250	100	21214
3,5	290	80	25,51	250	100	21210
4,5	200	50	36,70	360	100	21215
4,5	250	68	36,70	360	100	21216
4,5	290	80	36,70	360	100	21217
4,5	360	101	36,70	360	100	21219
7,5	220	56	79,51	780	100	21225
7,5	360	101	79,51	780	100	21227

Колір чорний / Black colour

ШИРИНА WIDTH	ДОВЖИНА LENGTH	ДІАМЕТР ОХОПЛЕННЯ COVERAGE DIAMETER	СТІЙКІСТЬ ДО РОЗТЯГНЕННЯ TENSILE STRENGTH		УПАКОВКА PACKAGING	КОД CODE
mm	mm	mm	кг / kg	Н	шт. / pcs.	
2,5	100	21	18,34	180	100	21303
2,5	200	50	18,34	180	100	21307
3,5	140	35	25,51	250	100	21309
3,5	200	50	25,51	250	100	21314
3,5	290	80	25,51	250	100	21310
4,5	200	50	36,70	360	100	21315
4,5	250	68	36,70	360	100	21316
4,5	290	80	36,70	360	100	21317
4,5	360	101	36,70	360	100	21319
7,5	220	56	79,51	780	100	21325
7,5	360	101	79,51	780	100	21327

Стандартний хомут з поліаміду 6.6 Standard polyamide 6.6 cable clamp



Застосування:

- для фіксації і кріплення проводів.

Умови монтажу:

- поза приміщенням рекомендовано використовувати хомути чорного кольору;
- всередині приміщень рекомендовано використовувати хомути білого кольору.

Характерні особливості:

- не містять галогенів;
- гладкі і заокруглені краї дозволяють вести більш зручний і безпечний монтаж;
- висока стійкість до впливу оливо, продуктів, що містять оливи та розчинників;
- обмежена стійкість до впливу кислот.

Purpose:

- for clamping and fastening wires.

Mounting conditions:

- it is recommended to use black clamps outdoors;
- it is recommended to use white clamps indoors.

Distinctive features:

- halogen-free;
- smooth and rounded edges make installation more convenient and safe;
- high resistance to oils, oil-containing products and solvents;
- limited resistance to acids.

Безколірні / Colourless

ШИРИНА WIDTH	ДОВЖИНА LENGTH	ДІАМЕТР ОХОПЛЕННЯ COVERAGE DIAMETER		СТІЙКІСТЬ ДО РОЗТЯГНЕННЯ TENSILE STRENGTH		УПАКОВКА PACKAGING	КОД CODE
		Мінімальний Minimum	Максимальний Maximum	кг kg	Н		
2,5	98	1	21	8,16	80	100	25203
2,5	100	-	22	8	78,5	100	25203U
2,5	135	1	32	8,16	80	100	25205
2,5	150	-	35	8	78,5	100	25206U
2,5	200	-	50	8	78,5	100	25207U
2,6	160	1	40	8,16	80	100	25206
2,6	200	1	52	8,16	80	100	25207
3,6	140	2	35	13,26	130	100	25209
3,6	150	-	35	18	176,5	100	25209U
3,6	200	2	50	13,26	130	100	25214
3,6	200	-	50	18	176,5	100	25214U
3,6	290	2	80	13,26	130	100	25210
3,6	300	-	80	18	176,5	100	25210U
3,6	370	2	103	13,26	130	100	25208
3,6	370	-	100	18	176,5	100	25208U
4,5	160	2,5	40	22,44	220	100	25211
4,6	200	-	50	22	215,7	100	25215U
4,6	250	-	65	22	215,7	100	25216U
4,6	300	-	80	22	215,7	100	25217U
4,6	350	-	90	22	215,7	100	25219U
4,6	400	-	105	22	215,7	100	25218U
4,6	450	-	120	22	215,7	100	25220U
4,8	178	2	45	22,44	220	100	25213
4,8	200	3	50	22,44	220	100	25215
4,8	250	3	68	22,44	220	100	25216
4,8	290	3,5	78	22,44	220	100	25217
4,8	360	3,5	103	22,44	220	100	25219
4,5	390	3,5	106	22,44	220	100	25218
4,8	430	3,5	115	22,44	220	100	25220
7,6	300	-	80	55	539,4	100	25226U
7,8	180	3,5	45	55,08	540	100	25223
7,8	240	3,5	63	55,08	540	100	25225
7,8	300	4	80	55,08	540	100	25226
7,8	365	8	100	55,08	540	100	25227
7,8	450	35	130	55,08	540	100	25229
7,8	540	35	158	55,08	540	100	25231
7,8	750	35	200	55,08	540	100	25233
9	780	32	233	71,4	700	100	25234
12,5	225	7,5	57	110	1080	50	25235
12,5	500	30	143	110	1080	50	25237
12,5	720	30	213	110	1080	50	25239
12,5	850	40	255	110	1080	50	25241
12,5	1000	40	302	110	1080	50	25243

Колір чорний / Black colour

ШИРИНА WIDTH	ДОВЖИНА LENGTH	ДІАМЕТР ОХОПЛЕННЯ COVERAGE DIAMETER		СТІЙКІСТЬ ДО РОЗТЯГНЕННЯ TENSILE STRENGTH		УПАКОВКА PACKAGING	КОД CODE
		Мінімальний Minimum	Максимальний Maximum	кг kg	Н		
mm	mm					шт. pcs.	
2,5	98	1	21	8,16	80	100	25303
2,5	100	-	22	8	78,5	100	25303U
2,5	135	1	32	8,16	80	100	25305
2,5	150	-	35	8	78,5	100	25306U
2,5	200	-	50	8	78,5	100	25307U
2,6	160	1	40	8,16	80	100	25306
2,6	200	1	52	8,16	80	100	25307
3,6	140	2	35	13,26	130	100	25309
3,6	150	-	35	18	176,5	100	25309U
3,6	200	2	50	13,26	130	100	25314
3,6	200	-	50	18	176,5	100	25314U
3,6	290	2	80	13,26	130	100	25310
3,6	300	-	80	18	176,5	100	25310U
3,6	370	2	103	13,26	130	100	25308
3,6	370	-	100	18	176,5	100	25308U
4,5	160	2,5	40	22,44	220	100	25311
4,6	200	-	50	22	215,7	100	25315U
4,6	250	-	65	22	215,7	100	25316U
4,6	300	-	80	22	215,7	100	25317U
4,6	350	-	90	22	215,7	100	25319U
4,6	400	-	105	22	215,7	100	25318U
4,6	450	-	120	22	215,7	100	25320U
4,8	178	2	45	22,44	220	100	25313
4,8	200	3	50	22,44	220	100	25315
4,8	250	3	68	22,44	220	100	25316
4,8	290	3,5	78	22,44	220	100	25317
4,8	360	3,5	103	22,44	220	100	25319
4,5	390	3,5	106	22,44	220	100	25318
4,8	430	3,5	115	22,44	220	100	25320
7,6	300	-	80	55	539,4	100	25326U
7,8	180	3,5	45	55,08	540	100	25323
7,8	240	3,5	63	55,08	540	100	25325
7,8	300	4	80	55,08	540	100	25326
7,8	365	8	100	55,08	540	100	25327
7,8	450	35	130	55,08	540	100	25329
7,8	540	35	158	55,08	540	100	25331
7,8	750	35	200	55,08	540	100	25333
9	780	32	233	71,4	700	100	25334
12,5	225	7,5	57	110	1080	50	25335
12,5	500	30	143	110	1080	50	25337
12,5	720	30	213	110	1080	50	25339
12,5	850	40	255	110	1080	50	25341
12,5	1000	40	302	110	1080	50	25343

Кольорові Coloured



Застосування:

- ідентифікація жмутів проводів.

Характерні особливості:

- не містять галогенів;
- клас горючості HB за UL 94.

Purpose:

- identification of wire bundles.

Distinctive features:

- halogen-free;
- flammability class: HB according to UL 94.

Колір синій RAL 5010 / Colour RAL 5010 (Blue)

ШИРИНА WIDTH	ДОВЖИНА LENGTH	ДІАМЕТР ОХОПЛЕННЯ COVERAGE DIAMETER		СТІЙКІСТЬ ДО РОЗТЯГНЕННЯ TENSILE STRENGTH		УПАКОВКА PACKAGING	КОД CODE
		Мінімальний Minimum	Максимальний Maximum	кг kg	Н		
2,5	98	1	21	8,16	80	100	25203CB
3,6	140	2	35	13,26	130	100	25209CB
3,6	200	2	50	13,26	130	100	25214CB
4,8	200	3	50	22,44	220	100	25215CB
4,8	290	3,5	79	22,44	220	100	25217B

Колір червоний RAL 3000 / Colour RAL 3000 (Red)

ШИРИНА WIDTH	ДОВЖИНА LENGTH	ДІАМЕТР ОХОПЛЕННЯ COVERAGE DIAMETER		СТІЙКІСТЬ ДО РОЗТЯГНЕННЯ TENSILE STRENGTH		УПАКОВКА PACKAGING	КОД CODE
		Мінімальний Minimum	Максимальний Maximum	кг kg	Н		
2,5	98	1	21	8,16	80	100	25203CR
3,6	140	2	35	13,26	130	100	25209CR
3,6	200	2	50	13,26	130	100	25214CR
4,8	200	3	50	22,44	220	100	25215CR
4,8	290	3,5	79	22,44	220	100	25217R

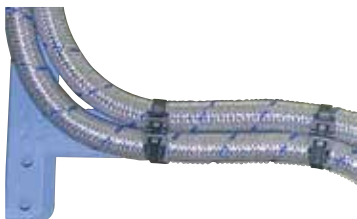
Колір зелений RAL 6032 / Colour RAL 6032 (Green)

ШИРИНА WIDTH	ДОВЖИНА LENGTH	ДІАМЕТР ОХОПЛЕННЯ COVERAGE DIAMETER		СТІЙКІСТЬ ДО РОЗТЯГНЕННЯ TENSILE STRENGTH		УПАКОВКА PACKAGING	КОД CODE
		Мінімальний Minimum	Максимальний Maximum	кг kg	Н		
2,5	98	1	21	8,16	80	100	25203CV
3,6	140	2	35	13,26	130	100	25209CV
3,6	200	2	50	13,26	130	100	25214CV
4,8	200	3	50	22,44	220	100	25215CV
4,8	290	3,5	79	22,44	220	100	25217V

Колір жовтий RAL 1021 / Colour RAL 1021 (Yellow)

ШИРИНА WIDTH	ДОВЖИНА LENGTH	ДІАМЕТР ОХОПЛЕННЯ COVERAGE DIAMETER		СТІЙКІСТЬ ДО РОЗТЯГНЕННЯ TENSILE STRENGTH		УПАКОВКА PACKAGING	КОД CODE
		Мінімальний Minimum	Максимальний Maximum	кг kg	Н		
2,5	98	1	21	8,16	80	100	25203CG
3,6	140	2	35	13,26	130	100	25209CG
3,6	200	2	50	13,26	130	100	25214CG
4,8	200	3	50	22,44	220	100	25215CG
4,8	290	3,5	79	22,44	220	100	25217G

З плоским замком With flat lock



Характерні особливості:

- не містять галогенів;
- плоский замок з зовнішніми зубцями дозволяє використовувати кабельні хомути для підвищених ліній без пошкодження ізоляції.

Distinctive features:

- halogen-free;
- the flat lock with external teeth allows using cable clamps for suspended lines without damaging the insulation.

Колір чорний / Black colour

ШИРИНА WIDTH	ДОВЖИНА LENGTH	ЗАМОК ЗАМОК	ДІАМЕТР ОХОПЛЕННЯ COVERAGE DIAMETER		СТІЙКІСТЬ ДО РАСТЯГНЕННЯ TENSILE STRENGTH		УПАКОВКА PACKAGING	КОД CODE
			Мінімальний Minimum	Максимальний Maximum	кг kg	Н		
9	200	одинарний single	15	40	40,80	400	100	26501
9	290	подвійний double	25	70	59,16	580	100	26502
9	380	подвійний double	25	100	59,16	580	100	26503

З підвищеною стійкістю до ультрафіолету High UV resistant



Характерні особливості:

- стабілізатори у складі матеріалу хомута дозволяють зберігати властивості під впливом ультрафіолету протягом 10 років;
- робоча температура: від -40 до +105 °С;
- не містить галогенів.

Distinctive features:

- stabilizers in the clamp material allow maintaining properties under the UV influence for 10 years
- operating temperature: from -40 °C to +105 °C;
- halogen-free.

Колір чорний / Black colour

ШИРИНА WIDTH	ДОВЖИНА LENGTH	МАКСИМАЛЬНИЙ ДІАМЕТР ОХОПЛЕННЯ MAXIMUM COVERAGE DIAMETER	СТІЙКІСТЬ ДО РОЗТЯГНЕННЯ TENSILE STRENGTH		УПАКОВКА PACKAGING	КОД CODE
			кг kg	Н		
2,5	98	21	8,16	80	100	25303CUV
3,5	140	32	18,36	180	100	25309CUV
3,5	200	50	18,36	180	100	25314CUV
4,5	200	50	22,44	220	100	25315CUV
4,5	290	78	22,44	220	100	25317UV
7,5	365	100	55,08	540	100	25327UV
7,5	540	158	55,08	540	100	25331UV
7,5	750	200	55,08	540	100	25333UV

Стійкий до високих температур Withstands high temperatures



Характерні особливості:

- не містить галогенів;
- спеціальні добавки у складі матеріалу зберігають властивості хомути навіть при температурі до +145 °С протягом короткотривалого періоду;
- підвищена робоча температура: до +125 °С.

Distinctive features:

- halogen-free;
- special additions in the material composition retain the properties of the clamp even at temperatures of up to +145 °C for a short term;
- increased operating temperature — up to +125 °C.

Колір зелений / Green colour

ШИРИНА WIDTH	ДОВЖИНА LENGTH	ДІАМЕТР ОХОПЛЕННЯ COVERAGE DIAMETER		СТІЙКІСТЬ ДО РОЗТЯГНЕННЯ TENSILE STRENGTH		УПАКОВКА PACKAGING	КОД CODE
		Мінімальний Minimum	Максимальний Maximum	кг kg	Н		
2,5	98	1	21	8,16	80	100	25203CT
3,6	140	2	35	13,26	130	100	25209CT
3,6	200	2	50	13,26	130	100	25214CT
4,8	200	3	50	22,44	220	100	25215CT
4,8	290	3,5	79	22,44	220	100	25217T
7,8	365	8	100	55,08	540	100	25227T

Колір чорний / Black colour

ШИРИНА WIDTH	ДОВЖИНА LENGTH	ДІАМЕТР ОХОПЛЕННЯ COVERAGE DIAMETER		СТІЙКІСТЬ ДО РАСТЯГНЕННЯ TENSILE STRENGTH		УПАКОВКА PACKAGING	КОД CODE
		Мінімальний Minimum	Максимальний Maximum	кг kg	Н		
2,5	98	1	21	8,16	80	100	25303CT
3,6	140	2	35	13,26	130	100	25309CT
3,6	200	2	50	13,26	130	100	25314CT
4,8	200	3	50	22,44	220	100	25315CT
4,8	290	3,5	79	22,44	220	100	25317T
7,8	365	8	100	55,08	540	100	25327T

Не підтримує горіння Does not support combustion



Застосування:

фіксація провідників всередині щитового обладнання;
– фіксація кабельних трас всередині тоннелів.

Характерні особливості:

- клас горючості V0 по UL 94;
- не містить галогенів;
- можливо використовувати в пожежонебезпечних зонах.

Purpose:

clamping the conductors inside the switchboard equipment;
- clamping of cable routes inside tunnels.

Distinctive features:

- flammability class: V0 according to UL 94;
- halogen-free;
- can be used in fire hazardous areas.

Колір білий / White colour

ШИРИНА WIDTH	ДОВЖИНА LENGTH	МАКСИМАЛЬНИЙ ДІАМЕТР ОХОПЛЕННЯ MAXIMUM COVERAGE DIAMETER		СТІЙКІСТЬ ДО РОЗТЯГНЕННЯ TENSILE STRENGTH		УПАКОВКА PACKAGING	КОД CODE
		мм	мм	кг kg	Н		
2,5	98	21		8,16	80	100	25203CV0
3,5	140	32		18,36	180	100	25209CV0
3,5	200	50		18,36	180	100	25214CV0
4,8	200	50		22,44	220	100	25215CV0
4,5	290	78		22,44	220	100	25217V0
7,5	365	100		55,08	540	100	25227V0

Детектований (той, що визначається) Detected (the one to be detected)



Застосування:

- використовують на харчовому і фармацевтичному виробництві

Характерні особливості:

- до складу входить діоксид заліза, за допомогою якого хомут визначають (відслідковують) металодетектором і рентгенівським випромінюванням;
- відповідають стандарту HACCP;
- температура монтажу: від -5 до +60 °С;
- клас горючості: HB (UL 94);
- не містить галогенів.

Purpose:

- used in food and pharmaceutical production

Distinctive features:

- the composition includes iron dioxide, using which the clamp can be found by a metal detector and X-ray;
- comply with the HACCP standard;
- installation temperature: from -5 to +60 °C;
- flammability class: HB according to UL 94;
- halogen-free.

Колір синій / Blue colour

ШИРИНА WIDTH	ДОВЖИНА LENGTH	МАКСИМАЛЬНИЙ ДІАМЕТР ОХОПЛЕННЯ MAXIMUM COVERAGE DIAMETER		СТІЙКІСТЬ ДО РОЗТЯГНЕННЯ TENSILE STRENGTH		УПАКОВКА PACKAGING	КОД CODE
		мм	мм	кг	Н		
2,5	98	21		8,16	80	100	25203CDT
3,5	140	32		13,26	130	100	25209CDT
3,5	200	50		13,26	130	100	25214CDT
4,5	200	50		22,44	220	100	25215CDT
4,5	290	78		22,44	220	100	25217DT
4,5	360	100		22,44	220	100	25219DT
7,5	365	100		55,08	540	100	25227DT

Маркувальний Marking



ШИРИНА WIDTH	ДОВЖИНА LENGTH	ВИСОТА ТАБЛИЧКИ PLATE HEIGHT	ШИРИНА ТАБЛИЧКИ PLATE WIDTH	ДІАМЕТР ОХОПЛЕННЯ, мм COVERAGE DIAMETER, mm		СТІЙКІСТЬ ДО РОЗТЯГНЕННЯ TENSILE STRENGTH	УПАКОВКА PACKAGING	КОД CODE
				Мінімальний Minimum	Максимальний Maximum			
2,5	100	8	25,4	6	20	8,16	100	252100M
2,5	200	8	25,4	5	50	8,16	100	252200M



ШИРИНА WIDTH	ДОВЖИНА LENGTH	ВИСОТА ТАБЛИЧКИ PLATE HEIGHT	ШИРИНА ТАБЛИЧКИ PLATE WIDTH	ДІАМЕТР ОХОПЛЕННЯ, мм COVERAGE DIAMETER, mm		СТІЙКІСТЬ ДО РОЗТЯГНЕННЯ TENSILE STRENGTH	УПАКОВКА PACKAGING	КОД CODE
				Мінімальний Minimum	Максимальний Maximum			
2,5	110	9,1	20,4	1	20	8,16	100	252110M
2,5	210	9,1	20,4	1	52	8,16	100	252210M



ШИРИНА WIDTH	ДОВЖИНА LENGTH	ВИСОТА ТАБЛИЧКИ PLATE HEIGHT	ШИРИНА ТАБЛИЧКИ PLATE WIDTH	ДІАМЕТР ОХОПЛЕННЯ, мм COVERAGE DIAMETER, mm		СТІЙКІСТЬ ДО РОЗТЯГНЕННЯ TENSILE STRENGTH	УПАКОВКА PACKAGING	КОД CODE
				Мінімальний Minimum	Максимальний Maximum			
4,8	190	28	13	10	50	22	100	252190M
4,8	270	28	13	10	75	22	100	252270M

Багаторазовий Multiple



Характерні особливості:

- не містить галогенів;
- підходить для тимчасової фіксації жмутів проводів (коли планується додавати чи видаляти проводи).

Distinctive features:

- halogen-free;
- suitable for temporary clamping of wire bundles (when it is planned to add or remove wires).

Безколірні / Colourless

ШИРИНА WIDTH	ДОВЖИНА LENGTH	ДІАМЕТР ОХОПЛЕННЯ, мм COVERAGE DIAMETER, mm		СТІЙКІСТЬ ДО РОЗТЯГНЕННЯ TENSILE STRENGTH	УПАКОВКА PACKAGING	КОД CODE
		Мінімальний Minimum	Максимальний Maximum	кг kg	шт. pcs.	
7,5	200	6	50	22	100	25250
7,5	250	6	65	22	100	25252
7,5	350	6	100	22	100	25254

Колір чорний / Black colour

ШИРИНА WIDTH	ДОВЖИНА LENGTH	ДІАМЕТР ОХОПЛЕННЯ, мм COVERAGE DIAMETER, mm		СТІЙКІСТЬ ДО РОЗТЯГНЕННЯ TENSILE STRENGTH	УПАКОВКА PACKAGING	КОД CODE
		Мінімальний Minimum	Максимальний Maximum	кг kg	шт. pcs.	
7,5	200	6	50	22	100	25350
7,5	250	6	65	22	100	25352
7,5	350	6	100	22	100	25354

З основою (для перфорованої поверхні) With a base (for perforated surface)



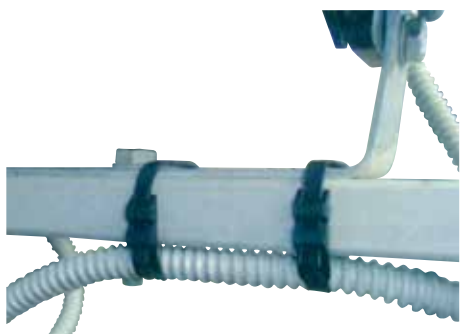
ШИРИНА WIDTH	ДОВЖИНА LENGTH	ДІАМЕТР ОТВОРУ HOLE DIAMETER	ТОВЩИНА ПАНЕЛІ PANEL THICKNESS	ДІАМЕТР ОХОПЛЕННЯ, мм COVERAGE DIAMETER, mm		СТІЙКІСТЬ ДО РОЗТЯГНЕННЯ TENSILE STRENGTH	УПАКОВКА PACKAGING	КОД CODE
				Мінімальний Minimum	Максимальний Maximum	кг kg	шт. pcs.	
3,5	150	5,2	2,7	1,5	38	13	100	252155M
4,8	200	6,3	3,6	2	50	22	100	252205M

З монтажним отвором With installation hole



ШИРИНА WIDTH	ДОВЖИНА LENGTH	ДІАМЕТР ОХОПЛЕННЯ, мм COVERAGE DIAMETER, mm		СТІЙКІСТЬ ДО РОЗТЯГНЕННЯ TENSILE STRENGTH		ДІАМЕТР ОТВОРУ HOLE DIAMETER	УПАКОВКА PACKAGING	КОД CODE
		Мінімальний Minimum	Максимальний Maximum	кг kg	Н			
3,5	150	1,5	32	13	130	4,4	100	252150I
4,5	200	3,5	50	22	220	5,4	100	252200S
7,5	200	4	44	55	540	6	100	252200H
7,5	300	4	75	55	540	6	100	252300H
7,5	380	4	104	55	540	6	100	252380H

Кабельний хомут з поліаміду 12 (морозостійкий) Polyamide 12 cable clamp (frost-resistant)



Технічні характеристики:

- матеріал: поліамід 12;
- поглинання вологи: <1%;
- робоча температура: від -45 °C до +85 °C;
- температура монтажу: від -30 °C до +60 °C;
- макс. допустима температура: до +120 °C короткотривало;
- температура плавлення: +186 °C;
- рейтинг горючості: UL 94 клас HB;
- діелектрична міцність: 28.000 В/мм;

Умови експлуатації:

- висока стійкість до олив і розчинників;
- обмежена стійкість до кислот;
- нестійкість до фенолу;
- стійкість до ультрафіолету.

Specifications:

- material: polyamide 12;
- moisture absorption <1%;
- operating temperature: from -45 °C to +85 °C;
- installation temperature: from -30 °C to +60 °C;
- Max. permissible temperature: up to +120 °C for a short term;
- melting temperature: +186 °C;
- flammability rating: UL 94, class HB;
- dielectric strength: 28.000 V/mm

Operating conditions:

- high resistance to oils and solvents;
- limited resistance to acids;
- phenol sensitivity.
- UV resistant.



Колір чорний / Black colour

ШИРИНА WIDTH	ДОВЖИНА LENGTH	ЗАМОК ЗАМОК	ДІАМЕТР ОХОПЛЕННЯ, мм COVERAGE DIAMETER, mm		СТІЙКІСТЬ ДО РОЗТЯГНЕННЯ TENSILE STRENGTH		УПАКОВКА PACKAGING	КОД CODE
			Мінімальний Minimum	Максимальний Maximum	кг kg	Н / N		
6	115	Одинарний Single	5	25	25	245	100	26449
6	180		9	45	25	245	100	26450
6	290		20	78	25	245	100	26452
6	360		20	100	25	245	100	26454
9	132		10	27	36,72	360	100	26447
9	180		15	40	36,72	360	100	26451
9	265	Подвійний Double	30	60	51	500	100	26453
9	300		30	80	51	500	100	26448
9	360		30	93	51	500	100	26455
9	510		70	140	54	530	100	26456
9	760		70	220	54	530	100	26457

Кабельний хомут з нержавіючої сталі

Stainless steel cable clamp



Інструмент для хомути з нержавіючої сталі до 8 мм
Код 25407
 Stainless steel clamp tool up to 8 mm
Code 25407

Характерні особливості:

- висока стійкість до корозії, високих температур і хімічних речовин;

Умови експлуатації:

- найчастіше використовують в суднобудуванні, гірській промисловості, на нафтових платформах і в харчовій промисловості.

Distinctive features:

- highly resistant to corrosion, high temperatures and chemicals;

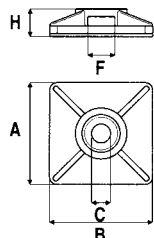
Operating conditions:

- most commonly used in shipbuilding, mining, oil rigs, and the food processing industry.

СТАЛЬ STEEL	ШИРИНА WIDTH	ДОВЖИНА LENGTH	СТІЙКІСТЬ ДО РОЗТЯГНЕННЯ TENSILE STRENGTH		УПАКОВКА PACKAGING	КОД CODE
	mm	mm	кг kg	Н	шт. pcs.	
AISI 304	4,6	152	91,8	900	30	27403
	4,6	200	91,8	900	30	27704
	4,6	250	91,8	900	30	27405
	4,6	300	91,8	900	30	27406
	4,6	350	91,8	900	30	27407
	4,6	400	91,8	900	30	27408
	7,9	200	204	2000	30	27709
	7,9	240	204	2000	30	27411
	7,9	300	204	2000	30	27412
	7,9	350	204	2000	30	27413
	7,9	400	204	2000	30	27414
	7,9	500	204	2000	30	27715
	7,9	680	204	2000	30	27716
	12	350	500	2300	30	27720
	12	520	500	2300	30	27722

■ Аксесуари Accessories

Монтажна база для двох хомутів Mounting base for two clamps



Застосування:

- для фіксації двох хомутів до площини.

Технічні характеристики:

- матеріал: АБС-пластик.

Purpose:

- for fixing two clamps to the plane

Specifications:

- material: ABS plastic.

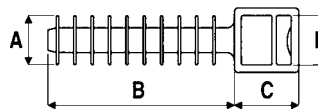
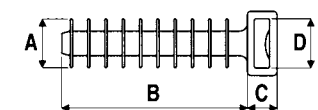
Колір білий / White colour

ТИП TYPE	ШИРИНА ХОМУТА CLIP WIDTH		РОЗМІРИ, мм DIMENSIONS, mm				УПАКОВКА PACKAGING	КОД CODE
	mm	A	B	C	F	H		
База проста Base simple	3,6	19	19	4,1	4	5	100	25466
	4,8	27	27	4,8	6	6,5	100	25472
Клейка Adhesive	3,6	19	19	4,1	4	5	100	25467
	4,8	27	27	4,8	6	6,5	100	25473

Колір чорний / Black colour

ТИП TYPE	ШИРИНА ХОМУТА CLIP WIDTH		РОЗМІРИ, мм DIMENSIONS, mm				УПАКОВКА PACKAGING	КОД CODE
	mm	A	B	C	F	H		
База проста Base simple	3,6	19	19	4,1	4	5	100	–
	4,8	27	27	4,8	6	6,5	100	25474
Клейка Adhesive	3,6	19	19	4,1	4	5	100	25469
	4,8	27	27	4,8	6	6,5	100	25475

База дюбельного типу Dowel type base



Застосування:

- для фіксації хомути до гіпсокартону.

Технічні характеристики:

- матеріал: поліамід 6.6.

Умови монтажу:

- свердління отвору під базу: 8 мм.

Purpose:

- for fixing the clamp to the plasterboard.

Specifications:

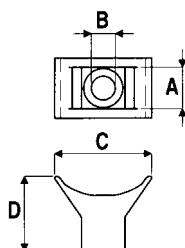
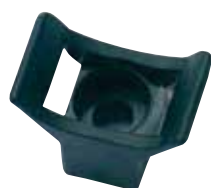
- material: polyamide 6.6.

Mounting conditions:

- drill holes for base: 8 mm.

A	РОЗМІРИ, мм DIMENSIONS, mm			УПАКОВКА PACKAGING	КОД CODE
	B	C	D		
10	37	6,5	9,7	шт. pcs. 100	25458
10	37	13	9,7	шт. pcs. 100	25459

Тримач Holder



Застосування:

- для фіксації хомути до площини.

Технічні характеристики:

- матеріал: поліамід 6.6.

Purpose:

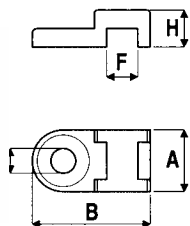
- for fixing the clamp to a flat surface.

Specifications:

- material: polyamide 6.6.

A	РОЗМІРИ, мм DIMENSIONS, mm			УПАКОВКА PACKAGING	КОД CODE
	B	C	D		
9,4	5	13,7	17,6	шт. pcs. 100	21041301

Тримач з монтажним отвором Holder with mounting hole



Застосування:

- для фіксації хомути до площини.

Технічні характеристики:

- матеріал: поліамід 6.6.

Purpose:

- for fixing the clip to plane.

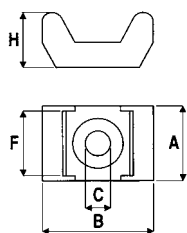
Specifications:

- material: polyamide 6.6.

Колір білий / White colour

ШИРИНА ХОМУТА CLIP WIDTH		РОЗМІРИ, мм DIMENSIONS, mm					УПАКОВКА PACKAGING	КОД CODE
mm	A	B	C	F	H	шт. / pcs.		
4,8	10	19	4,1	5	6	100	25460	

Основа Base



Застосування:

- для фіксації хомути до площини.

Технічні характеристики:

- матеріал: поліамід 6.6.

Purpose:

- for fixing the clip to plane.

Specifications:

- material: polyamide 6.6.

Колір білий / White colour

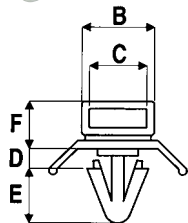
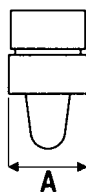
ШИРИНА ХОМУТА CLIP WIDTH		РОЗМІРИ, мм DIMENSIONS, mm					УПАКОВКА PACKAGING	КОД CODE
mm	A	B	C	F	H	шт. / pcs.		
5	9,5	15	3,5	5	7	100	25498	
9	14,6	22,5	5	9,3	11	100	25496	



Колір чорний / Black colour

ШИРИНА ХОМУТА CLIP WIDTH		РОЗМІРИ, мм DIMENSIONS, mm					УПАКОВКА PACKAGING	КОД CODE
мм / mm	A	B	C	F	H	шт. / pcs.		
5	9,5	15	3,5	5	7	100	25499	
9	14,6	22,5	5	9,3	11	100	25497	

Тримач дюбельного типу Dowel type holder



Застосування:

- для фіксації хомути до площини.

Технічні характеристики:

- матеріал: поліамід 6.6.

Purpose:

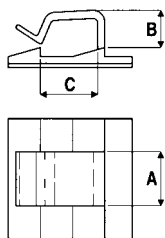
- for fixing the clip to plane.

Specifications:

- material: polyamide 6.6.

ДІАМЕТР ОТВОРУ DIAMETER OF HOLE		РОЗМІРИ, мм DIMENSIONS, mm					УПАКОВКА PACKAGING	КОД CODE
mm	A	B	C	D	H	F	шт. / pcs.	
6,2	10	10,6	8,1	3,2	8	7,1	100	2104300

Кліпса клейка для круглого кабелю Adhesive clamp for round cable



Застосування

- фіксація круглого кабелю до площини без гвинтів і болтів

Технічні характеристики:

- матеріал: поліамід 6.6.

Purpose:

- fixing the round cable to the plane without screws and bolts.

Specifications:

- material: polyamide 6.6.

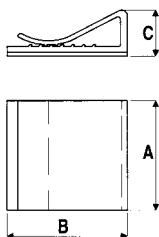
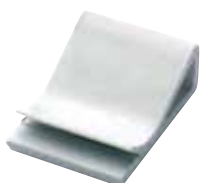
Колір білий / White colour

РОЗМІРИ ОСНОВИ BASE DIMENSIONS	РОЗМІРИ, мм DIMENSIONS, mm			УПАКОВКА PACKAGING	КОД CODE
mm	A	B	C	шт. pcs.	
19x19	10	5	4,9	100	25430
26x26	12,3	8	12	100	25432
26x26	16	15	18	100	25436

Колір чорний / Black colour

РОЗМІРИ ОСНОВИ BASE DIMENSIONS	РОЗМІРИ, мм DIMENSIONS, mm			УПАКОВКА PACKAGING	КОД CODE
mm	A	B	C	шт. pcs.	
19x19	10	5	4,9	100	25431
26x26	12,3	8	12	100	25433
26x26	16	15	18	100	25439

Кліпса клейка для плаского кабелю Adhesive clamp for flat cable



Застосування

- фіксація плаского кабелю до площини без гвинтів і болтів.

Технічні характеристики:

- матеріал: ПВХ.

Purpose:

- fixing the flat cable to the plane without screws and bolts.

Specifications:

- material : PVC

РОЗМІРИ, мм DIMENSIONS, mm			УПАКОВКА PACKAGING	КОД CODE
A	B	C	шт. pcs.	
20	26	9,6	100	2AFC-20
25	26	9,6	100	2AFC-25
30	26	9,6	50	2AFC-30

■ Інструменти Tools

Інструмент для затягування хомутів Clip tightening tool



Застосування:

- металевий інструмент для кабельних хомутів з функцією автоматичного відрізання кінчика шириною від 2,2 до 4,8 мм

Purpose:

- metal tool for cable clamps with automatic end cutting function from 2.2 to 4.8 mm

РОЗМІРИ, мм DIMENSIONS, mm		ВАГА WEIGHT	УПАКОВКА PACKAGING	КОД CODE
L	H	гр / g	шт. / pcs.	
160	130	310	1	25401



Технічні характеристики:

- інструмент з металевим механізмом і пластиковим корпусом

Застосування:

- з функцією автоматичного відрізання кінчика для кабельних хомутів шириною від 2,2 до 4,8 мм

Specifications:

- tool with metal mechanism and plastic body

Purpose:

- with an option to cut the ends of cable clips 2.2 to 4.8 mm wide automatically

РОЗМІРИ, мм DIMENSIONS, mm		ВАГА WEIGHT	УПАКОВКА PACKAGING	КОД CODE
L	H	гр / g	шт. / pcs.	
170	140	220	1	25403



Технічні характеристики:

- інструмент з металевим механізмом і пластиковим корпусом

Застосування:

- з функцією автоматичного відрізання кінчика для кабельних хомутів шириною від 4,8 до 7,8 мм.

Specifications:

- tool with metal mechanism and plastic body

Purpose:

- with an option to cut the ends of cable clamps 4.8 to 7.8 mm wide automatically

РОЗМІРИ, мм DIMENSIONS, mm		ВАГА WEIGHT	УПАКОВКА PACKAGING	КОД CODE
L	H	гр / g	шт. / pcs.	
170	140	220	1	25404HD



Застосування:

- професійний металевий інструмент для кабельних хомутів з шириною від 4,8 до 9 мм.

Purpose:

- professional metal tool for 4.8 to 9 mm wide cable clamps.

РОЗМІРИ, мм DIMENSIONS, mm		ВАГА WEIGHT	УПАКОВКА PACKAGING	КОД CODE
L	H	гр / g	шт. / pcs.	
190	110	290	1	25400



Застосування:

- професійний металевий інструмент для кабельних хомутів з шириною від 7,8 до 12,5 мм.

Характерні особливості:

- можливо регулювати натяжіння хомутів.

Purpose:

- professional metal tool for 7.8 to 12.5 mm wide cable clamps.

Distinctive features:

- possibility to adjust the clip tension.

РОЗМІРИ, мм DIMENSIONS, mm		ВАГА WEIGHT	УПАКОВКА PACKAGING	КОД CODE
L	H	гр / g	шт. / pcs.	
220	90	330	1	25405



Застосування:

- професійний металевий інструмент з функцією автоматичного відрізання кінчика для стяжки хомутів з нержавіючої сталі шириною до 7,8 мм.

Характерні особливості:

- можливе регулювання ступеню натяжіння хомутів від 31 до 65 кг.

Purpose:

- professional metal tool with an option to automatically cut the ends of the stainless steel wire bundles 7.8 mm wide.

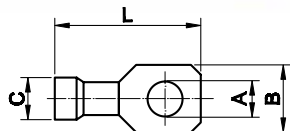
Distinctive features:

- possible adjustment of the clamp tension degree from 31 to 65 kg.

РОЗМІРИ, мм DIMENSIONS, mm		ВАГА WEIGHT	УПАКОВКА PACKAGING	КОД CODE
L	H	гр / g	шт. / pcs.	
175	1400	340	1	25407

■ Кабельні наконечники Cable lugs

Наконечник з отвором під гвинт з ізольованим фланцем Lug with screw hole with insulated collar



Технічні характеристики:

- матеріал: електротехнічна мідь;
- покриття: лудження;
- ізолятор: самозгасний ПВХ.

Specifications:

- material: electrical copper;
- coating: tinning;
- insulator: self-extinguishing PVC.

Колір червоний / Red colour

ПЕРЕТИН ПРОВОДУ WIRE SECTION	РОЗМІРИ, мм DIMENSIONS, mm				УПАКОВКА PACKAGING	КОД CODE
	кв. мм / sq. mm	A	B	C		
0,25-1,5	2,4	5,7	1,85	18,5	100	2A2P
0,25-1,5	3,6	5,7	1,85	18,5	100	2A3P
0,25-1,5	4,2	6,5	1,85	20,5	100	2A4P
0,25-1,5	5,2	8	1,85	22	100	2A5P
0,25-1,5	6,2	11	1,85	25	100	2A6P
0,25-1,5	8,2	11	1,85	25	100	2A8P
0,25-1,5	10,2	13	1,85	28,5	100	2A10P

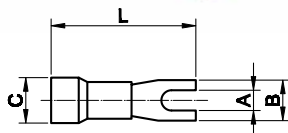
Колір синій / Blue colour

ПЕРЕТИН ПРОВОДУ WIRE SECTION	РОЗМІРИ, мм DIMENSIONS, mm				УПАКОВКА PACKAGING	КОД CODE
	кв. мм / sq. mm	A	B	C		
1,5-2,5	3,7	6,4	2,4	21,5	100	2B3P
1,5-2,5	4,2	6,4	2,4	21,5	100	2B4P
1,5-2,5	5,2	8,8	2,4	23	100	2B5P
1,5-2,5	6,2	9,4	2,4	24	100	2B6P
1,5-2,5	8,2	13	2,4	28,5	50	2B8P
1,5-2,5	10,2	13	2,4	28,5	50	2B10P

Колір жовтий / Yellow colour

ПЕРЕТИН ПРОВОДУ WIRE SECTION	РОЗМІРИ, мм DIMENSIONS, mm				УПАКОВКА PACKAGING	КОД CODE
	кв. мм / sq. mm	A	B	C		
2,5-6	4,2	9,9	3,6	27	50	2C4P
2,5-6	5,2	9,9	3,6	27	50	2C5P
2,5-6	6,2	9,9	3,6	27	50	2C6P
2,5-6	8,2	13,8	3,6	31	50	2C8P
2,5-6	10,2	13,8	3,6	31	50	2C10P
2,5-6	12,2	18	3,6	38	50	2C12P

Вилочний наконечник під гвинт з ізольованим фланцем Spade lug for screw with insulated collar



Технічні характеристики:

- матеріал: електротехнічна мідь;
- покриття: лудження;
- ізолятор: самозгасний ПВХ.

Specifications:

- material: electrical copper;
- coating: tinning;
- insulator: self-extinguishing PVC.

Колір червоний / Red colour

ПЕРЕТИН ПРОВОДУ WIRE SECTION	РОЗМІРИ, мм DIMENSIONS, mm				УПАКОВКА PACKAGING	КОД CODE
	кв. мм / sq. mm	A	B	C		
0,25-1,5	3	4,8	1,85	20	100	2A13P
0,25-1,5	3,5	5,9	1,85	18,5	100	2A135P
0,25-1,5	4,1	6,6	1,85	21	100	2A14P
0,25-1,5	5,2	8,5	1,85	21	100	2A15P
0,25-1,5	6,2	10,5	1,85	25	100	2A16P

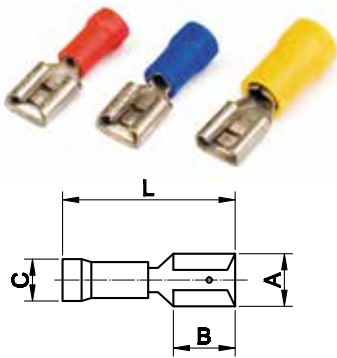
Колір синій / Blue colour

ПЕРЕТИН ПРОВОДУ WIRE SECTION		РОЗМІРИ, мм DIMENSIONS, mm			УПАКОВКА PACKAGING	КОД CODE
КВ. ММ sq. mm	A	B	C	L	ШТ. pcs.	
1,5-2,5	3	5,5	2,4	21,5	100	2B13P
1,5-2,5	3,5	6,3	2,4	21,5	100	2B135P
1,5-2,5	4,1	6	2,4	21,4	100	2B14P
1,5-2,5	5,2	9	2,4	23	100	2B15P
1,5-2,5	6,2	10,5	2,4	25	100	2B16P
1,5-2,5	8,2	12	2,4	28	100	2B18P
1,5-2,5	10,2	13	2,4	29	50	2B110P

Колір жовтий / Yellow colour

ПЕРЕТИН ПРОВОДУ WIRE SECTION		РОЗМІРИ, мм DIMENSIONS, mm			УПАКОВКА PACKAGING	КОД CODE
КВ. ММ sq. mm	A	B	C	L	ШТ. pcs.	
2,5-6	4,3	7,5	3,6	27	50	2C14P
2,5-6	5,2	10	3,6	28	50	2C15P
2,5-6	6,4	13	3,6	29	50	2C16P
2,5-6	8,5	13	3,6	31	50	2C18P
2,5-6	10,5	15	3,6	31	50	2C110P
2,5-6	12,2	18	3,6	38	50	2C112P

Плаский наконечник швидкого з'єднання з ізолюваним фланцем (розетка) Flat quick coupling lug with insulated collar (female socket)



Технічні характеристики:

- матеріал: електротехнічна мідь;
- покриття: лудження;
- ізолятор: самозгасний ПВХ.

Specifications:

- material: electrical copper;
- coating: tinning;
- insulator: self-extinguishing PVC.

Колір червоний / Red colour

ПЕРЕТИН ПРОВОДУ WIRE SECTION		РОЗМІРИ, мм DIMENSIONS, mm			УПАКОВКА PACKAGING	КОД CODE
КВ. ММ sq. mm	A	B	C	L	ШТ. pcs.	
0,25-1,5	2,8x0,8	6	1,8	18	100	2A00P
0,25-1,5	4,8x0,8	6	1,8	18,5	100	2A01P
0,25-1,5	6,3x0,8	7,8	1,8	19,5	100	2A02P
0,25-1,5	5,2x0,8	7,8	1,8	19,5	100	2A03P
0,25-1,5	2,8x0,5	6	1,8	18	100	2A04P
0,25-1,5	4,8x0,5	6	1,8	18,5	100	2A05P

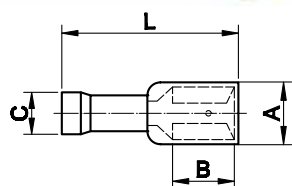
Колір синій / Blue colour

ПЕРЕТИН ПРОВОДУ WIRE SECTION		РОЗМІРИ, мм DIMENSIONS, mm			УПАКОВКА PACKAGING	КОД CODE
КВ. ММ sq. mm	A	B	C	L	ШТ. pcs.	
1,5-2,5	2,8x0,8	6	2,3	20	100	2B00P
1,5-2,5	4,8x0,8	6	2,3	20	100	2B01P
1,5-2,5	6,3x0,8	7,8	2,3	20,5	100	2B02P
1,5-2,5	5,2x0,8	7,8	2,3	20,5	100	2B03P
1,5-2,5	2,8x0,5	6	2,3	20	100	2B04P
1,5-2,5	4,8x0,5	6	2,3	20	100	2B05P

Колір жовтий / Yellow colour

ПЕРЕТИН ПРОВОДУ WIRE SECTION		РОЗМІРИ, мм DIMENSIONS, mm			УПАКОВКА PACKAGING	КОД CODE
КВ. ММ sq. mm	A	B	C	L	ШТ. pcs.	
2,5-6	4,8x0,8	6	3,4	25	50	2C01P
2,5-6	6,3x0,8	7,8	3,4	25	50	2C02P
2,5-6	9,9x1,1	12,5	3,4	28,5	50	2C09P

Повністю ізольований плаский наконечник швидкого з'єднання (розетка) Fully insulated flat quick connect lug (female socket)



Технічні характеристики:

- матеріал: електротехнічна мідь;
- покриття: лудження;
- ізолятор: самозгасний ПВХ.

Specifications:

- material: electrical copper;
- coating: tinning;
- insulator: self-extinguishing PVC.

Колір червоний / Red colour

ПЕРЕТИН ПРОВОДУ WIRE SECTION		РОЗМІРИ, мм DIMENSIONS, mm			УПАКОВКА PACKAGING	КОД CODE
кв. мм / sq. mm	A	B	C	L	шт. / pcs.	
0,25-1,5	2,8x0,8	6	1,8	18,5	100	2A00TP
0,25-1,5	4,8x0,8	6	1,8	18,5	100	2A01TP
0,25-1,5	6,3x0,8	7,8	1,8	20,5	100	2A02TP
0,25-1,5	2,8x0,5	6	1,8	18,5	100	2A04TP
0,25-1,5	4,8x0,5	6	1,8	20,5	100	2A05TP

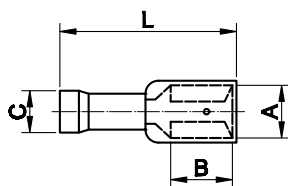
Колір синій / Blue colour

ПЕРЕТИН ПРОВОДУ WIRE SECTION		РОЗМІРИ, мм DIMENSIONS, mm			УПАКОВКА PACKAGING	КОД CODE
кв. мм / sq. mm	A	B	C	L	шт. / pcs.	
1,5-2,5	2,8x0,8	6	2,3	20,5	100	2B00TP
1,5-2,5	4,8x0,8	6	2,3	18,5	100	2B01TP
1,5-2,5	6,3x0,8	7,8	2,3	22	100	2B02TP
1,5-2,5	4,8x0,5	6	2,3	20,5	100	2B05TP

Колір жовтий / Yellow colour

ПЕРЕТИН ПРОВОДУ WIRE SECTION		РОЗМІРИ, мм DIMENSIONS, mm			УПАКОВКА PACKAGING	КОД CODE
кв. мм / sq. mm	A	B	C	L	шт. / pcs.	
2,5-6	6,3x0,8	7,8	3,4	26	50	2C02TP

Плаский наконечник швидкого з'єднання з ізольованим фланцем (змішаний) Flat quick coupling lug with insulated collar (mixed)



Колір червоний / Red colour

ПЕРЕТИН ПРОВОДУ WIRE SECTION		РОЗМІРИ, мм DIMENSIONS, mm			УПАКОВКА PACKAGING	КОД CODE
кв. мм / sq. mm	A	B	C	L	шт. / pcs.	
0,25-1,5	6,3x0,8	7,8	1,8	22,2	50	2A30P

Колір синій / Blue colour

ПЕРЕТИН ПРОВОДУ WIRE SECTION		РОЗМІРИ, мм DIMENSIONS, mm			УПАКОВКА PACKAGING	КОД CODE
кв. мм / sq. mm	A	B	C	L	шт. / pcs.	
1,5-2,5	6,3x0,8	8	2,3	22,2	50	2B30P

Колір жовтий / Yellow colour

ПЕРЕТИН ПРОВОДУ WIRE SECTION		РОЗМІРИ, мм DIMENSIONS, mm			УПАКОВКА PACKAGING	КОД CODE
кв. мм / sq. mm	A	B	C	L	шт. / pcs.	
2,5-6	6,3x0,8	8	3,6	27	50	2C30P

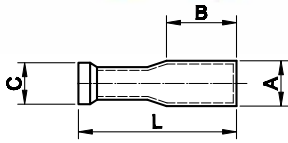


Кліщі для обжиму ізольованих наконечників 0,25-6 мм². Код 2ART60.
Forceps for crimping insulated lugs, 0.25-6 mm². Code 2ART60.



Кліщі для обжиму ізольованих наконечників 0,25-6мм², для різки й зачищення проводу. Код 2ART54.
Stripping and crimping pliers for insulated lugs, 0.25-6 mm². Code 2ART54.

Циліндричний наконечник (розетка) Bootlace ferrule (female socket)



Технічні характеристики:

- матеріал: електротехнічна мідь;
- покриття: лудження;
- ізолятор: самозгасний ПВХ.

Specifications:

- material: electrical copper;
- coating: tinning;
- insulator: self-extinguishing PVC.

Колір червоний / Red colour

ПЕРЕТИН ПРОВОДУ WIRE SECTION	РОЗМІРИ, мм DIMENSIONS, mm			УПАКОВКА PACKAGING	КОД CODE	
кв. мм / sq. mm	A	B	C	L	шт. / pcs.	
0,25-1,5	4	8,5	1,8	25	50	2A69P

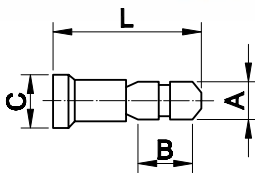
Колір синій / Blue colour

ПЕРЕТИН ПРОВОДУ WIRE SECTION	РОЗМІРИ, мм DIMENSIONS, mm			УПАКОВКА PACKAGING	КОД CODE	
кв. мм / sq. mm	A	B	C	L	шт. / pcs.	
1,5-2,5	5	8,5	2,3	25	50	2B69P

Колір жовтий / Yellow colour

ПЕРЕТИН ПРОВОДУ WIRE SECTION	РОЗМІРИ, мм DIMENSIONS, mm			УПАКОВКА PACKAGING	КОД CODE	
кв. мм / sq. mm	A	B	C	L	шт. / pcs.	
2,5-6	5	12	3,6	25	50	2C69P

Циліндричний штирковий наконечник (вилка) Bootlace lug (plug)



Технічні характеристики:

- матеріал: електротехнічна мідь;
- покриття: лудження;
- ізолятор: самозгасний ПВХ.

Specifications:

- material: electrical copper;
- coating: tinning;
- insulator: self-extinguishing PVC.

Колір червоний / Red colour

ПЕРЕТИН ПРОВОДУ WIRE SECTION	РОЗМІРИ, мм DIMENSIONS, mm			УПАКОВКА PACKAGING	КОД CODE	
кв. мм / sq. mm	A	B	C	L	шт. / pcs.	
0,25-1,5	4	8,7	1,8	20	100	2A96P

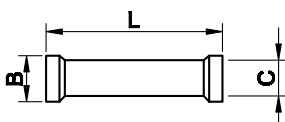
Колір синій / Blue colour

ПЕРЕТИН ПРОВОДУ WIRE SECTION	РОЗМІРИ, мм DIMENSIONS, mm			УПАКОВКА PACKAGING	КОД CODE	
кв. мм / sq. mm	A	B	C	L	шт. / pcs.	
1,5-2,5	5	8,7	2,3	20	100	2B96P

Колір жовтий / Yellow colour

ПЕРЕТИН ПРОВОДУ WIRE SECTION	РОЗМІРИ, мм DIMENSIONS, mm			УПАКОВКА PACKAGING	КОД CODE	
кв. мм / sq. mm	A	B	C	L	шт. / pcs.	
2,5-6	5	12	3,6	24	50	2C96P

З'єднувач Connector



Технічні характеристики:

- матеріал: електротехнічна мідь;
- покриття: лудження;
- ізолятор: самозгасний ПВХ.

Specifications:

- material: electrical copper;
- coating: tinning;
- insulator: self-extinguishing PVC.

Колір червоний / Red colour

ПЕРЕТИН ПРОВОДУ WIRE SECTION	РОЗМІРИ, мм DIMENSIONS, mm			УПАКОВКА PACKAGING	КОД CODE
кв. мм / sq. mm	B	C	L	шт. / pcs.	
0,25-1,5	5	1,8	21,5	100	2A20P

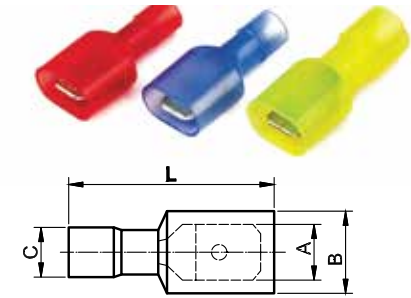
Колір синій / Blue colour

ПЕРЕТИН ПРОВОДУ WIRE SECTION		УПАКОВКА PACKAGING			КОД CODE
кв. мм / sq. mm	B	C	L	шт. / pcs.	
1,5-2,5	5,5	2,4	23	100	2B20P

Колір жовтий / Yellow colour

ПЕРЕТИН ПРОВОДУ WIRE SECTION		УПАКОВКА PACKAGING			КОД CODE
кв. мм / sq. mm	B	C	L	шт. / pcs.	
2,5-6	6	3,6	27	50	2C20P

Повністю ізольований плоский наконечник швидкого з'єднання (вилка) Fully insulated flat quick connect lug (plug)



- Технічні характеристики:**
- матеріал: електротехнічна мідь;
 - покриття: лудження;
 - ізолятор: самозгасний ПВХ.

- Specifications:**
- material: electrical copper;
 - coating: tinning;
 - insulator: self-extinguishing PVC.

Колір червоний / Red colour

ПЕРЕТИН ПРОВОДУ WIRE SECTION		РОЗМІРИ, мм DIMENSIONS, mm			УПАКОВКА PACKAGING	КОД CODE
кв. мм / sq. mm	A	B	C	L	шт. / pcs.	
0,25-1,5	6,3x0,8	7,8	1,8	20,5	50	2A22TP

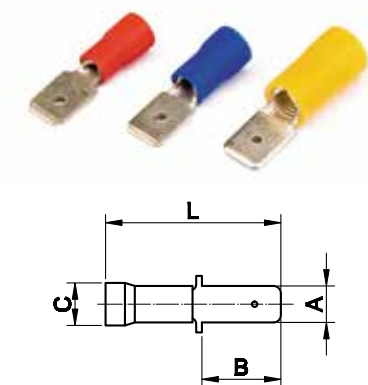
Колір синій / Blue colour

ПЕРЕТИН ПРОВОДУ WIRE SECTION		РОЗМІРИ, мм DIMENSIONS, mm			УПАКОВКА PACKAGING	КОД CODE
кв. мм / sq. mm	A	B	C	L	шт. / pcs.	
1,5-2,5	6,3x0,8	7,8	2,3	20,5	50	2B22TP

Колір жовтий / Yellow colour

ПЕРЕТИН ПРОВОДУ WIRE SECTION		РОЗМІРИ, мм DIMENSIONS, mm			УПАКОВКА PACKAGING	КОД CODE
кв. мм / sq. mm	A	B	C	L	шт. / pcs.	
2,5-6	6,3x0,8	7,8	3,4	25	50	2C22TP

Плаский наконечник швидкого з'єднання з ізольованим фланцем (вилка) Flat quick coupling lug with insulated collar (plug)



- Технічні характеристики:**
- матеріал: електротехнічна мідь;
 - покриття: лудження;
 - ізолятор: самозгасний ПВХ.

- Specifications:**
- material: electrical copper;
 - coating: tinning;
 - insulator: self-extinguishing PVC.

Колір червоний / Red colour

ПЕРЕТИН ПРОВОДУ WIRE SECTION		РОЗМІРИ, мм DIMENSIONS, mm			УПАКОВКА PACKAGING	КОД CODE
кв. мм / sq. mm	A	B	C	L	шт. / pcs.	
0,25-1,5	6,3x0,8	8	1,8	21	100	2A22P
0,25-1,5	4,8x0,8	8	1,8	21	100	2A32P

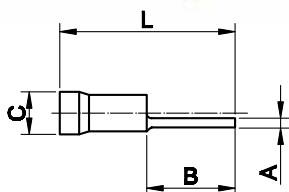
Колір синій / Blue colour

ПЕРЕТИН ПРОВОДУ WIRE SECTION		РОЗМІРИ, мм DIMENSIONS, mm			УПАКОВКА PACKAGING	КОД CODE
кв. мм / sq. mm	A	B	C	L	шт. / pcs.	
1,5-2,5	6,3x0,8	8	2,3	21	100	2B22P
1,5-2,5	4,8x0,8	8	2,3	21	100	2B32P

Колір жовтий / Yellow colour

ПЕРЕТИН ПРОВОДУ WIRE SECTION		РОЗМІРИ, мм DIMENSIONS, mm			УПАКОВКА PACKAGING	КОД CODE
кв. мм / sq. mm	A	B	C	L	шт. / pcs.	
2,5-6	6,3x0,8	8	3,6	25	50	2C22P

Круглий штир'ювий наконечник з ізованим фланцем Round pin lug with insulated collar



Технічні характеристики:

- матеріал: електротехнічна мідь;
- покриття: лудження;
- ізолятор: самозгасний ПВХ.

Specifications:

- material: electrical copper;
- coating: tinning;
- insulator: self-extinguishing PVC.

Колір червоний / Red colour

ПЕРЕТИН ПРОВОДУ WIRE SECTION	РОЗМІРИ, мм DIMENSIONS, mm				УПАКОВКА PACKAGING	КОД CODE
	кв. мм / sq. mm	A	B	C		
0,25-1,5	1,7	9	1,8	20,5	100	2A1CP
0,25-1,5	1,7	11,5	1,8	22,5	100	2A1P

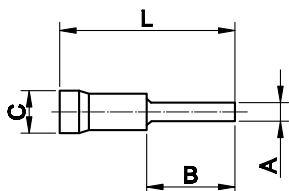
Колір синій / Blue colour

ПЕРЕТИН ПРОВОДУ WIRE SECTION	РОЗМІРИ, мм DIMENSIONS, mm				УПАКОВКА PACKAGING	КОД CODE
	кв. мм / sq. mm	A	B	C		
1,5-2,5	1,8	7	2,3	19	100	2B1CP
1,5-2,5	1,8	11	2,3	22	100	2B1P

Колір жовтий / Yellow colour

ПЕРЕТИН ПРОВОДУ WIRE SECTION	РОЗМІРИ, мм DIMENSIONS, mm				УПАКОВКА PACKAGING	КОД CODE
	кв. мм / sq. mm	A	B	C		
2,5-6	2,6	13	3,6	27,5	50	2C1P

Плаский штир'ювий наконечник з ізованим фланцем Flat pin lug with insulated collar



Технічні характеристики:

- матеріал: електротехнічна мідь;
- покриття: лудження;
- ізолятор: самозгасний ПВХ.

Specifications:

- material: electrical copper;
- coating: tinning;
- insulator: self-extinguishing PVC.

Колір червоний / Red colour

ПЕРЕТИН ПРОВОДУ WIRE SECTION	РОЗМІРИ, мм DIMENSIONS, mm				УПАКОВКА PACKAGING	КОД CODE
	кв. мм / sq. mm	A	B	C		
0,25-1,5	3	12	1,8	22	100	2A11P
0,25-1,5	3	9	1,8	22	100	2A11CP
0,25-1,5	2,5	17	1,8	28	100	2A11LP

Колір синій / Blue colour

ПЕРЕТИН ПРОВОДУ WIRE SECTION	РОЗМІРИ, мм DIMENSIONS, mm				УПАКОВКА PACKAGING	КОД CODE
	кв. мм / sq. mm	A	B	C		
1,5-2,5	3	12	2,3	24,5	100	2B11P
1,5-2,5	2,5	17	2,3	28	100	2B11LP

Колір жовтий / Yellow colour

ПЕРЕТИН ПРОВОДУ WIRE SECTION	РОЗМІРИ, мм DIMENSIONS, mm				УПАКОВКА PACKAGING	КОД CODE
	кв. мм / sq. mm	A	B	C		
2,5-6	3,9	9	3,6	25	50	2C11CP
2,5-6	3,9	13	3,6	30	50	2C11P



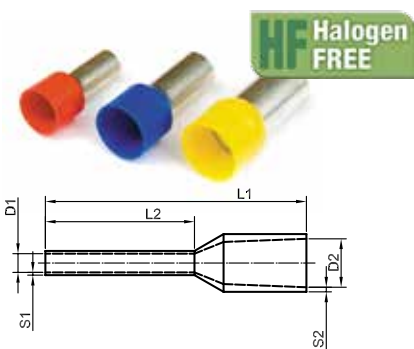
Кліщі для обжиму ізованих наконечників 0,25-6 мм². Код 2ART60.
Forceps for crimping insulated lugs, 0.25-6 mm². Code 2ART60.



Кліщі для обжиму ізованих наконечників 0,25-6мм², для різки й зачищення проводу. Код 2ART54.
Stripping and crimping pliers for insulated lugs, 0.25-6 mm². Code 2ART54.

Наконечник-гільза з ізольованим фланцем

Sleeve lug with insulated collar



Технічні характеристики:

- матеріал електротехнічна луджена мідь.
- ізолятор: поліпропілен, без галогенів, робоча температура: від -10 до +105 °C до +120 °C протягом короткого часу.

Стандарт:

- DIN 46228/4, DIN 47002 для ізоляційної частини.

Specifications:

- material: electrical tin plated copper;
- insulator: polypropylene, halogen-free, operating temperature: from -10 to +105 °C to +120 °C for a short term.

Standard:

- DIN 46228/4, DIN 47002 for insulation part.

ПЕРЕТИН ПРОВОДУ** WIRE SECTION**	AWG AWG	КОД CODE	КОЛІР T T COLOUR	КОД CODE	КОЛІР W W COLOUR	КОД CODE	КОЛІР D D COLOUR	РОЗМІРИ, мм DIMENSIONS, mm						УПАКОВКА PACKAGING	КОД, ПОДВІЙНІ* CODE, DOUBLE*
								L1	L2	D1	S1	D2	S2		
0,25	24	2ART501NP	фіолетовий violet	2ART501NB	блакитний azure	-	-	10	6	0,75	0,15	1,8	0,25	500	-
		2ART501NCP		-	-	-	-	10	6	0,75	0,15	1,8	0,25	100	-
		2ART501		2ART501LB	блакитний azure	-	-	12	8	0,75	0,15	1,8	0,25	100	-
0,34	22	2ART5013NR	рожевий pink	2ART5013NT	бірюзовий turquoise	-	-	10	6	0,8	0,15	2	0,25	500	-
		2ART5013NCR		-	-	-	-	10	6	0,8	0,15	2	0,25	100	-
		2ART5013LR		2ART5013LT	бірюзовий turquoise	-	-	12	8	0,8	0,15	2	0,25	500	-
0,5	20	2ART502KW	білий white	2ART502KO	помаранчевий orange	2ART502KW	білий white	12	6	1	0,15	2,6	0,25	500	-
		2ART502		2ART502KCO	-	-	14	8	1	0,15	2,6	0,25	100	2ART5022	
		2ART502NCW		-	-	-	-	14	8	1	0,15	2,6	0,25	100	-
		2ART502HLW		2ART502HLO	помаранчевий orange	2ART502HLW	білий white	16	10	1	0,15	2,6	0,25	500	-
0,75	18	2ART503KB	блакитний azure	2ART503NG	білий white	2ART503KG	сірий grey	12	6	1,2	0,15	2,8	0,25	500	-
		2ART503NB		2ART503NW	-	-	14	8	1,2	0,15	2,8	0,25	500	2ART5032	
		2ART503NCB		-	-	-	-	14	8	1,2	0,15	2,8	0,25	100	-
		2ART503HLB		2ART503HLW	білий white	2ART503HLG	сірий grey	16	10	1,2	0,15	2,8	0,25	500	-
		2ART503LB		2ART503LW	-	-	18	12	1,2	0,15	2,8	0,25	500	-	
1	18	2ART504KR	червоний red	2ART504KY	жовтий yellow	2ART504KR	червоний red	12	6	1,4	0,15	3	0,25	500	-
		2ART504		2ART504NY	-	-	14	8	1,4	0,15	3	0,25	100	2ART5042	
		2ART504NCR		-	-	-	-	14	8	1,4	0,15	3	0,25	100	-
		2ART504HLR		2ART504HLY	жовтий yellow	2ART504HLR	червоний red	16	10	1,4	0,15	3	0,25	500	-
		2ART504LR		2ART504LY	жовтий yellow	2ART504LR	червоний red	18	12	1,4	0,15	3	0,25	500	-
1,5	16	2ART505	чорний black	2ART505NR	червоний red	2ART505	чорний black	14	8	1,7	0,15	3,5	0,25	100	2ART5052
		2ART505NCB		-	-	-	-	14	8	1,7	0,15	3,5	0,25	100	-
		2ART505L		2ART505HLR	червоний red	2ART505L	чорний black	16	10	1,7	0,15	3,5	0,25	500	-
		2ART505LB		2ART505LR	червоний red	2ART505LB	чорний black	24	18	1,7	0,15	3,5	0,25	500	-
2,5	14	2ART506NG	сірий grey	2ART506NB	синій blue	2ART506NB	синій blue	14	8	2,2	0,15	4,2	0,25	500	-
		2ART506NCG		-	-	-	-	14	8	2,2	0,15	4,2	0,25	100	-
		-		2ART506	2ART506	2ART506	2ART506	16	10	2,2	0,15	4,2	0,25	100	2ART5062
		2ART506HLG		2ART506L	синій blue	2ART506L	синій blue	18	12	2,2	0,15	4,2	0,25	500	-
		2ART506LG		2ART506LB	2ART506LB	2ART506LB	2ART506LB	24	18	2,2	0,15	4,2	0,25	500	-
4	12	2ART507NO	помаранчевий orange	2ART507NG	сірий grey	2ART507NG	сірий grey	16,5	10	2,8	0,2	4,8	0,3	500	-
		2ART507NCO		-	-	-	-	16,5	10	2,8	0,2	4,8	0,3	100	-
		2ART507HLO		2ART507	сірий grey	2ART507	сірий grey	19,5	12	2,8	0,2	4,8	0,3	100	2ART5072
		2ART507LO		2ART507L	сірий grey	2ART507L	сірий grey	25,5	18	2,8	0,2	4,8	0,3	500	-
6	10	2ART508NG	зелений green	2ART508NB	чорний black	2ART508NY	жовтий yellow	20	12	3,5	0,2	6,3	0,3	100	-
		-	-	-	-	22		14	3,5	0,2	6,3	0,3	100	2ART5082	
		2ART508LG	зелений green	2ART508LB	чорний black	2ART508LY		26	18	3,5	0,2	6,3	0,3	100	-

* Всі подвійні наконечники-гільзи постачаються з ізоляторами кольору D

* All double sleeve lugs are supplied with colour D insulators

ПЕРТИН ПРОВОДУ** WIRE SECTION**	AWG AWG	КОД CODE	КОЛІР Т T COLOUR	КОД CODE	КОЛІР W W COLOUR	КОД CODE	КОЛІР D D COLOUR	РОЗМІРИ, мм DIMENSIONS, mm						УПАКОВКА PACKAGING	КОД, ПОДВІЙНІ* CODE, DOUBLE*
								L1	L2	D1	S1	D2	S2		
10	8	2ART509NB	коричневий brown	2ART509NBE	бежевий beige	2ART509NR	червоний red	22	12	4,5	0,2	7,6	0,4	100	-
		-	-	-	-	2ART509		24	14	4,5	0,2	7,6	0,4	100	2ART5092
		2ART509LB	коричневий коричневий	2ART509LBE	бежевий beige	2ART509LR		28	18	4,5	0,2	7,6	0,4	100	-
16	6	2ART510NBE	бежевий beige	2ART510NG	зелений green	2ART510NB	синій blue	22	12	5,8	0,2	8,8	0,4	100	-
		-	-	-	-	2ART510		24	14	5,8	0,2	8,8	0,4	100	2ART5102
		2ART510LBE	бежевий beige	2ART510LG	зелений green	2ART510LB		28	18	5,8	0,2	8,8	0,4	100	-
25	4	2ART511ND	чорний black	2ART511NB	коричневий brown	2ART511	жовтий yellow	30	16	7,3	0,2	11,2	0,4	50	-
		2ART511LD	-	2ART511LB	-	2ART511LY	-	36	22	7,3	0,2	11,2	0,4	50	-
35	2	2ART512	червоний red	2ART512NC	кремовий cream	2ART512	червоний red	30	16	8,3	0,2	12,7	0,4	50	-
		2ART512LR	-	2ART512LC	-	2ART512LR	-	39	25	8,3	0,2	12,7	0,4	50	-
50	1	2ART513	синій blue	-	-	2ART513	синій blue	36	16	10,3	0,3	15	0,5	50	-
		2ART513NB	-	2ART513NM	малахіт. malachite	2ART513NB	-	36	20	10,3	0,3	15	0,5	50	-
		-	-	2ART513LM	-	-	-	40	25	10,3	0,3	15	0,5	50	-
70	-	2ART514	жовтий yellow	-	-	-	-	-	21	-	-	-	-	-	-
95	-	2ART515	червоний red	-	-	-	-	-	25	-	-	-	-	-	-
120	-	2ART516	синій blue	-	-	-	-	-	27	-	-	-	-	-	-
150	-	2ART517	жовтий yellow	-	-	-	-	-	32	-	-	-	-	-	-



**Кліщі для обжиму
наконечників-гільз 6-16 мм².
Код 2ART41.
Forceps for crimping sleeve lugs,
6-16 mm². Code 2ART41.**



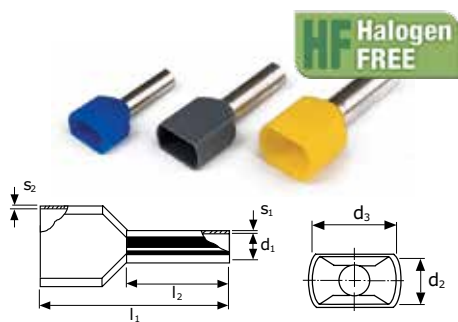
**Кліщі для обжиму
наконечників-гільз 0,5-6 мм².
Код 2ART40.
Forceps for crimping sleeve lugs,
0.5-6 mm². Code 2ART40.**



**Кліщі для обжиму
наконечників-гільз 25-50 мм².
Код 2ART42.
Forceps for crimping sleeve lugs,
25-50 mm². Code 2ART42.**

* Всі подвійні наконечники-гільзи постачаються з ізоляторами кольору D
* All double sleeve lugs are supplied with colour D insulators

Наконечник-гільза подвійний з ізолюваним фланцем Double sleeve lug with insulated collar



Технічні характеристики:

- матеріал: електротехнічна луджена мідь.
- ізолятор: поліпропілен, без галогенів, робоча температура: від -10 до +105°C до +120°C протягом короткого часу.

Стандарт:

- DIN 46228/4, DIN 47002 для ізоляційної частини.

Specifications:

- material: electrical tin plated copper;
- insulator: polypropylene, halogen-free, operating temperature: from -10 to +105 °C to +120 °C for a short term.

Standard:

- DIN 46228/4, DIN 47002 for insulation part.

ПЕРТИН ПРОВОДУ* – I2 WIRE SECTION* – I2	AWG AWG	КОЛІР DIN DIN COLOUR	КОД DIN DIN CODE	КОЛІР 1 COLOUR 1	КОД 1 CODE 1	КОЛІР 2 COLOUR 2	КОД 2 CODE 2	РОЗМІРИ, мм DIMENSIONS, mm						УПАКОВКА PACKAGING	
								d1	d2	d3	l1	l2	s1		s2
2x2,50 – 8	2x24			фіолетовий violet	2ART5020PN	блакитний azure	2ART5020BLN	1,15	1,80	3,4	15,0	8,0	0,15	0,25	500
2x0,34 – 8	2x22						2ART5021BLN				15,0	8,0	0,15	0,25	500
2x0,50 – 8	2x20	білий white	2ART5022	білий white	2ART5022	червоний red	2ART5022R	1,40	2,50	4,7	15,0	8,0	0,15	0,25	500
2x0,75 – 8	2x18	сірий grey	2ART5032	блакитний azure	2ART5032BLN	білий white	2ART5032WN	1,70	2,80	5,0	15,0	8,0	0,15	0,25	500
2x0,75 – 10		2ART5032GRL	2ART5032BLL	2ART5032WL	17,0	10,0	0,15				0,25	500			
2x1,0 – 8	2x18		2ART5042		2ART5042		2ART5042YN	1,95	3,40	5,4	15,0	8,0	0,15	0,3	500
2x1,0 – 10		2ART5042RL	2ART5042RLL	2ART5042YL	17,0	10,0	0,15				0,3	500			
2x1,0 – 12		2ART5042RXL	2ART5042RXL	2ART5042YXL	19,0	12,0	0,15				0,3	500			
2x1,0 – 18		2ART5042RXXL	2ART5042RXXL	2ART5042YXXL	25,0	18,0	0,15				0,3	500			
2x1,5 – 8	2x16		2ART5052		2ART5052		2ART5052RN	2,20	3,60	6,6	16,0	8,0	0,15	0,3	500
2x1,5 – 12		чорний black	2ART5052BL	чорний black	2ART5052BL	червоний red	2ART5052RL				20,0	12,0	0,15	0,3	500
2x1,5 – 18		2ART5052BXL	2ART5052BXL	2ART5052RXL	26,0	18,0	0,15				0,3	500			
2x2,5 – 10	2x14	синій blue	2ART5062	сірий grey	2ART5062GRN	синій blue	2ART5062	2,80	4,20	7,8	18,5	10,0	0,20	0,3	500
2x2,5 – 13		2ART5062BLL	2ART5062GRL	2ART5062BLL	21,5	13,0	0,20				0,3	500			
2x4,0 – 12	2x12	сірий grey	2ART5072	помаранчевий orange	2ART5072OR	сірий grey	2ART5072	3,70	4,9	8,8	23,0	12,0	0,20	0,4	100
2x6,0 – 14	2x10	жовтий yellow	2ART5082	зелений green	2ART5082GN	чорний black	2ART5082BLN	4,80	6,9	10,0	14,0	0,20	0,4	100	
2x10 – 14	2x8	червоний red	2ART5092	коричневий brown	2ART5092BRN	білий white	2ART5092WN	6,40	7,2	13,0	14,0	14,0	0,20	100	
2x16 – 14	2x6	синій blue	2ART5102	білий white	2ART5102WN	зелений green	2ART5102GRN	8,20	9,6	18,4	30,0	14,0	0,20	0,4	50

Наконечник-гільза неізолюваний Uninsulated sleeve lug



Технічні характеристики:

- матеріал: електротехнічна мідь;
- покриття: лудження.

Specifications:

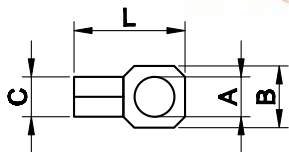
- material: electrical copper;
- coating: tinning.

ПЕРТИН ПРОВОДУ WIRE SECTION	ДОВЖИНА LENGTH	УПАКОВКА PACKAGING	КОД CODE
кв. мм sq. mm	мм mm	шт. pcs.	
0,5	6	500	2ART92
0,75	8	100	2ART93
1	8	100	2ART94
1,5	10	100	2ART95
2,5	10	100	2ART96
4	9	100	2ART97
4	12	100	2ART97L
6	12	100	2ART98
10	12	100	2ART99
16	12	500	2ART100
16	15	100	2ART100L
25	15	100	2ART101
35	18	100	2ART102
50	18	100	2ART103
70	25	100	2ART104

* Пертин проводу для 1-3 класу гнучкості

* Wire cross section for 1-3 flexibility class

Наконечник з отвором під гвинт Lug with screw hole



Технічні характеристики:

- матеріал: електротехнічна мідь;
- покриття: лудження.

Specifications:

- material: electrical copper;
- coating: tinning.

ПЕРЕТИН ПРОВОДУ WIRE SECTION	РОЗМІРИ, мм DIMENSIONS, mm				УПАКОВКА PACKAGING	КОД CODE
	КВ. мм sq. mm	A	B	C	Л шт. pcs.	
0,25-1,5	2,4	5,7	1,85	12	100	2A2
	3,6	5,7	1,85	12	100	2A3
	4,2	6,5	1,85	14	100	2A4
	5,4	8	1,85	16	100	2A5
	6,2	11	1,85	19	100	2A6
	8,2	11	1,85	19	100	2A8
	10,2	13	1,85	24	100	2A10
1,5-2,5	3,7	6,4	2,4	15	100	2B3
	4,2	6,4	2,4	15	100	2B4
	5,2	8,8	2,4	17	100	2B5
	6,2	9,4	2,4	19	100	2B6
	8,2	13	2,4	24	100	2B8
	10,2	13	2,4	24	100	2B10
2,5-6	4,2	9,9	3,6	20	100	2C4
	5,2	9,9	3,6	20	100	2C5
	6,2	9,9	3,6	20,5	100	2C6
	8,2	13,8	3,6	24,5	50	2C8
	10,2	13,8	3,6	24,5	50	2C10
	12,2	18	3,6	30	50	2C12

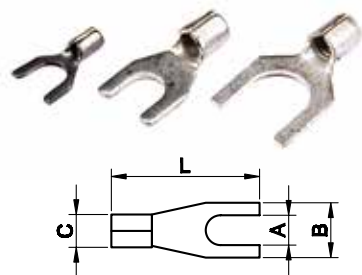


**Кліщі для обжиму
неізолюваних наконечників
1,5-10 мм². Код 2ART52.**
Forceps for crimping uninsulated
sleeve lugs, 1.5-10 mm².
Code 2ART52.



**Кліщі для обжиму
неізолюваних наконечників
0,25-6 мм², для різки й зачищення
проводів. Код 2ART50.**
Forceps for crimping uninsulated
lugs 0.25-6 mm², for cutting and
stripping wires. Code 2ART50.

Вилковий наконечник під гвинт Spade lug for the screw



Технічні характеристики:

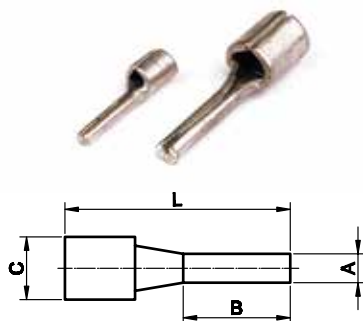
- матеріал: електротехнічна мідь;
- покриття: луження.

Specifications:

- material: electrical copper;
- coating: tinning.

ПЕРЕТИН ПРОВОДУ WIRE SECTION	РОЗМІРИ, мм DIMENSIONS, mm				УПАКОВКА PACKAGING	КОД CODE
	КВ. ММ sq. mm	A	B	C	Л L	ШТ. pcs.
0,25-1,5	3	4,8	1,85	15	100	2A13
	3,6	5,9	1,85	12	100	2A135
	3,6	6,4	1,85	15	100	2A135S
	4,1	6,4	1,85	15	100	2A14
	5,2	8,5	1,85	16	100	2A15
	6,2	10,5	1,85	18	100	2A16
1,5-2,5	3	5,5	2,4	16	100	2B13
	3,5	6,4	2,4	16	100	2B135
	3,5	6,3	2,4	20	100	2B135L
	4,1	6,4	2,4	15	100	2B14
	5,2	9,2	2,4	18	100	2B15
	6,2	10,5	2,4	19	100	2B16
	8,2	12	2,4	19	100	2B18
	10,2	14	2,4	23	100	2B110
2,5-6	4,3	7,5	3,6	19,5	100	2C14
	5,2	10	3,6	21	100	2C15
	6,4	11	3,6	21,5	100	2C16
	8,5	13	3,6	24,5	100	2C18
	10,5	15	3,6	24,5	50	2C110
	13	18	3,6	30	50	2C112

Круглий штирковий наконечник Round male lug



Технічні характеристики:

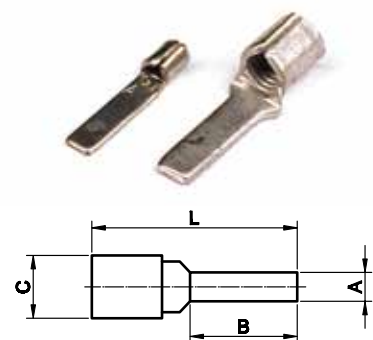
- матеріал: електротехнічна мідь;
- покриття: луження.

Specifications:

- material: electrical copper;
- coating: tinning.

ПЕРЕТИН ПРОВОДУ WIRE SECTION	РОЗМІРИ, мм DIMENSIONS, mm				УПАКОВКА PACKAGING	КОД CODE
	КВ. ММ sq. mm	A	B	C	Л L	ШТ. pcs.
0,25-1,5	1,7	9	1,8	12	100	2A1C
	1,7	11,5	1,8	16	100	2A1
1,5-2,5	1,8	7	2,3	13,5	100	2B1C
	1,8	11	2,3	17	100	2B1
2,5-6	2,6	13	3,6	20	100	2C1

Плаский штирковий наконечник Flat male lug



Технічні характеристики:

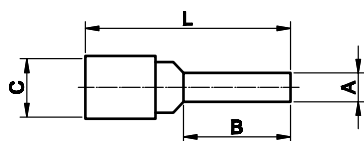
- матеріал: електротехнічна мідь;
- покриття: луження.

Specifications:

- material: electrical copper;
- coating: tinning.

ПЕРЕТИН ПРОВОДУ WIRE SECTION	РОЗМІРИ, мм DIMENSIONS, mm				УПАКОВКА PACKAGING	КОД CODE
	КВ. ММ sq. mm	A	B	C	Л L	ШТ. pcs.
0,25-1,5	3	12	1,8	16,5	100	2A11
	2,5	17	1,8	22	100	2A11L
1,5-2,5	3	13	2,3	18	100	2B11
	2,5	17	2,3	22	100	2B11L
2,5-6	3,9	13	3,6	22	100	2C11
	3,9	9	3,6	20	100	2C11C

Штир'ювий наконечник Pin lug



Технічні характеристики:

- матеріал: електротехнічна мідь;
- покриття: луження.

Specifications:

- material: electrical copper;
- coating: tinning.

ПЕРЕТИН ПРОВОДУ WIRE SECTION	КОД ІЗОЛЯТОРА ДЛЯ НАКОНЕЧНИКІВ INSULATOR CODE FOR LUGS	РОЗМІРИ, ММ DIMENSIONS, mm				УПАКОВКА PACKAGING	КОД CODE
		кв. мм sq. mm	A	B	C		
10	2PD	5	11,5	4,6	23,5	100	2D1
16	2PE	6	14,5	6	28	100	2E1
25	2PF	7	15,5	7	31	100	2F1
35	2PG	9	18	9	38	100	2G1
50	2PH	10	20	10,5	42	50	2H1
70	2PI	12	23,5	12	50	50	2I1
95	2PL	13	25	13	60	50	2L1



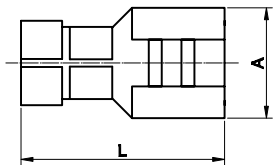
**Кліщі для обжиму
неізолюваних наконечників
0,25-6 мм², для різки й зачищення
проводів. Код 2ART50.**

**Forceps for crimping uninsulated
lugs 0.25-6 mm², for wire cutting and
stripping. Code 2ART50.**



**Кліщі для обжиму
неізолюваних наконечників
1,5-10 мм². Код 2ART52.**
**Forceps for crimping uninsulated
sleeve lugs, 1.5-10 mm².
Code 2ART52.**

Наконечник швидкого з'єднання (розетка), латунний Brass quick connection lug (female socket)



Технічні характеристики:

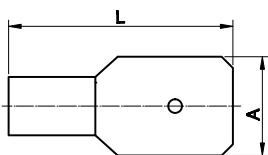
- матеріал: електротехнічна мідь;
- покриття: лудження.

Specifications:

- material: electrical copper;
- coating: tinning.

ПЕРЕТИН ПРОВОДУ WIRE SECTION	РОЗМІРИ, мм DIMENSIONS, mm		УПАКОВКА PACKAGING	КОД CODE
	КВ. ММ sq. mm	A	Л L	ШТ. pcs.
1,5-2,5	6,3x0,8	19,8	100	2B02L
2,5-6	6,3x0,8	19,4	100	2C02L

Наконечник швидкого з'єднання (вилка) Quick-fix lug (plug)



Технічні характеристики:

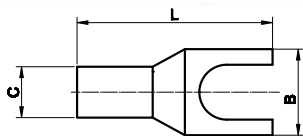
- матеріал: електротехнічна мідь;
- покриття: лудження.

Specifications:

- material: electrical copper;
- coating: tinning.

ПЕРЕТИН ПРОВОДУ WIRE SECTION	РОЗМІРИ, мм DIMENSIONS, mm		УПАКОВКА PACKAGING	КОД CODE
	КВ. ММ sq. mm	A	Л L	ШТ. pcs.
0,25-1,5	6,3x0,8	15,8	100	2A22
0,25-1,5	4,8x0,8	15	100	2A32
1,5-2,5	6,3x0,8	16,6	100	2B22
1,5-2,5	4,8x0,8	14	100	2B32
2,5-6	6,3x0,8	16,9	100	2C22

Вилковий наконечник під гвинт Spade lug for the screw



Технічні характеристики:

- матеріал: електротехнічна мідь;
- покриття: лудження.

Specifications:

- material: electrical copper;
- coating: tinning.

ПЕРЕТИН ПРОВОДУ WIRE SECTION	КОД ІЗОЛЯТОРА ДЛЯ НАКОНЕЧНИКІВ КОД ІЗОЛЯТОРА ДЛЯ НАКОНЕЧНИКІВ	ДІАМЕТР ПІД ГВИНТ ДІАМЕТР ПІД ГВИНТ	РОЗМІРИ, мм DIMENSIONS, mm			УПАКОВКА PACKAGING	КОД CODE
			С	В	Л		
10	2PD	6	4,6	11	29	100	2D106
16	2PE	6	6	12	30	100	2E106
25	2PF	6	7	13	33	100	2F106
35	2PG	8	9	17	41	100	2G108
50	2PH	8	10	20	42	50	2H108
70	2PI	8	12	22	50	50	2I108



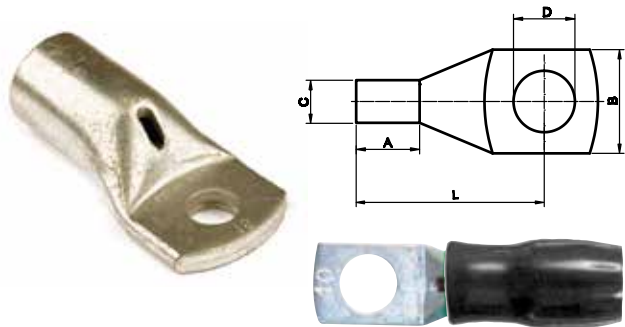
Кліщі для обжиму неізолюваних наконечників 10-16 мм². Код 2ART52BIS.
Pliers for crimping uninsulated lugs of 10-16 mm². Code 2ART52BIS.



Кліщі для обжиму неізолюваних наконечників 10-150 мм². Код 2ARTCT150.
Forceps for crimping uninsulated sleeve lugs, 10-150 mm². Code 2ARTCT150.

Кільцевий наконечник під гвинт

Ring lug for the screw



Технічні характеристики:

- матеріал: електротехнічна мідь;
- покриття: лудження;

Specifications:

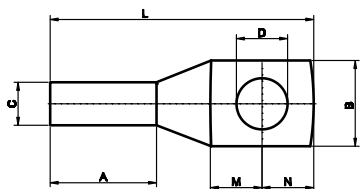
- material: electrical copper;
- coating: tinning.

ПЕРЕТИН ПРОВОДУ WIRE SECTION	ДІАМЕТР ПІД ГВИНТ DIAMETER FOR SCREW	РОЗМІРИ, мм DIMENSIONS, mm						КОД ІЗОЛЯТОРА ДЛЯ НАКОНЕЧНИКІВ INSULATOR CODE FOR LUGS	УПАКОВКА PACKAGING	КОД CODE	
		C	B	L	A	M	N				
1,5	3	2,4	8	19	5	5	4	2PA	шт. / pcs.	100	2AT3
	4	2,4	8	19	5	5	4		100	2AT4	
	5	2,4	8	20	5	5	5		100	2AT5	
	6	2,4	8	21	5	6	5		100	2AT6	
2,5	3	2,7	9,5	21	6	8	3	2PB	100	2BT3	
	4	2,7	9,5	21	6	8	4		100	2BT4	
	5	2,7	9,5	21	6	7	5		100	2BT5	
	6	2,7	9,5	26	6	10	5		100	2BT6	
	8	2,7	10,2	26	6	10	5		100	2BT8	
6	4	3,6	10	23	7	6	5	2PC	100	2CT4U	
	5	3,6	10	23	7	6	5		100	2CT5U	
	6	4	11	25	7	7	6		100	2CT6U	
	8	4	13	29	7	9	8		100	2CT8U	
	10	4	13	29	7	9	8		100	2CT10	
10	3	4,6	10	26	7,5	7	5	2PD	100	2D3	
	4	4,6	10	26	7,5	6	6		100	2D4	
	5	4,6	10	26	7,5	6	6		100	2D5	
	6	4,6	11	29	7,5	7	6		100	2D6U	
	8	4,6	13	32	7,5	9	8		100	2D8U	
	10	4,6	15	37	7,5	11	10		100	2D10U	
	12	4,6	18	40	7,5	13	12		100	2D12	
16	4	6	12	29	9	6	6	2PE	100	2E4	
	5	6	12	29	9	6	6		100	2E5	
	6	6	12	29	9	7	6		100	2E6U	
	8	6	13	32	9	9	8		100	2E8U	
	10	6	15	38	9	11	10		100	2E10U	
	12	6	18	42	9	13	12		100	2E12U	
25	4	7	13	32	10,5	6	6	2PF	100	2F4	
	5	7	13	32	10,5	6	6		100	2F5	
	6	7	13	32	10,5	7	6		100	2F6U	
	8	7	13	35	10,5	9	8		100	2F8U	
	10	7	15	40	10,5	11	10		100	2F10U	
	12	7	18	43	10,5	13	12		100	2F12U	
35	5	9	17	38	14	7	6	2PG	100	2G5	
	6	9	17	38	14	7	6		100	2G6U	
	8	9	17	41	14	9	8		100	2G8U	
	10	9	17	45	14	11	10		100	2G10U	
	12	9	19	48	14	13	12		100	2G12U	
	14	9	21	53	14	15	14		100	2G14	
	16	9	23	54	14	17	16		100	2G16	
50	6	10	20	41	15	7	6	2PH	100	2H6U	
	8	10	20	42	15	9	8		50	2H8U	
	10	10	20	47	15	11	10		50	2H10U	
	12	10	20	51	15	13	12		50	2H12U	
	14	10	21	55	15	15	14		50	2H14	
	16	10	23	60	15	17	16		50	2H16U	

ПЕРЕТИН ПРОВІДУ WIRE SECTION	ДІАМЕТР ПІД ГВІНТ DIAMETER FOR SCREW	РОЗМІРИ, мм DIMENSIONS, mm						КОД ІЗОЛЯТОРА ДЛЯ НАКОНЕЧНИКІВ INSULATOR CODE FOR LUGS	УПАКОВКА PACKAGING	КОД CODE
		С	В	L	A	М	N			
КВ. ММ sq. mm								ШТ. pcs.		
70	6	12	22	46	18	8	2PI	50	2I6	
	8	12	22	49	18	9		50	2I8U	
	10	12	22	53	18	11		50	2I10U	
	12	12	22	55	18	13		50	2I12U	
	14	12	22	57	18	15		50	2I14U	
	16	12	23	63	18	17		50	2I16	
	18	12	27	67	18	19		50	2I18	
	20	12	27	68	18	20		50	2I21	
95	6	13	26	51	20	8	2PL	10	2L6U	
	8	13,5	26	55	20	9		10	2L8U	
	10	13,5	26	58	20	11		10	2L10U	
	12	13,5	26	62	20	13		10	2L12U	
	14	13,5	26	65	20	15		10	2L14U	
	16	13,5	26	67	20	17		10	2L16	
	18	13,5	32	71	20	19		10	2L18	
	20	13,5	32	77	20	21		10	2L21	
120	8	15,2	29	53	22,5	9	2PM	3	2M8U	
	10	15,2	29	60	22,5	11		3	2M10U	
	12	15,2	29	64	22,5	13		3	2M12U	
	14	15,2	29	65	22,5	15		3	2M14U	
	16	15,2	29	68	22,5	17		3	2M16	
	18	15,2	29	76	22,5	19		3	2M18	
	20	15,2	29	80	22,5	22		3	2M21	
	22	15,2	29	86	22,5	25		3	2M22	
150	8	16,5	32	59	25	10	2PN	3	2N8	
	10	16,5	32	62	25	11		3	2N10U	
	12	16,5	32	66	25	13		3	2N12U	
	14	16,5	32	70	25	15		3	2N14U	
	16	16,5	32	74	25	17		3	2N16	
	18	16,5	32	78	25	19		3	2N18	
	20	16,5	32	83	25	22		3	2N21	
185	10	19,2	36	68	28	11	2PO	3	2O10U	
	12	19,2	36	72	28	13		3	2O12U	
	14	19,2	36	76	28	15		3	2O14U	
	16	19,2	36	79	28	17		3	2O16U	
	18	19,2	36	83	28	19		3	2O18	
	20	19,2	36	89	28	22		3	2O21	
240	10	21,5	39	74	32	11	2PP	3	2P10U	
	12	21,5	39	78	32	13		3	2P12U	
	14	21,5	39	82	32	15		3	2P14U	
	16	21,5	39	85	32	17		3	2P16U	
	18	21,5	39	90	32	19		3	2P18	
	20	21,5	39	95	32	22		3	2P21	
300	12	23,7	44	85	36	14	2PQ	1	2Q12U	
	14	23,7	44	89	36	16		1	2Q14U	
	16	23,7	44	93	36	18		1	2Q16U	
	18	23,7	44	98	36	21		1	2Q18	
	20	23,7	44	102	36	23		1	2Q21	
400	14	27	51	101	40	18	2PR	1	2R14U	
	16	27	51	101	40	18		1	2R16U	
	18	27	51	104	40	21		1	2R18U	
	20	27	51	110	40	24		1	2R21	
500	16	30,3	57	119	49	23	2PS	1	2S16	
	20	30,3	57	123	49	24		1	2S21	
630	16	33	62	133	60	23	2PT	1	2T16	
	20	33	62	138	60	24		1	2T21	
800	20	38	72	154	65	26	-	1	2U21	
1000	20	44	80	162	70	26	-	1	2V21	

Кільцевий наконечник під гвинт з довгим хвостовиком

Ring lug for the screw with a termination point



Технічні характеристики:

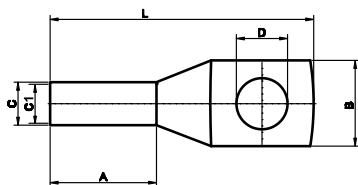
- матеріал: електротехнічна мідь;
- покриття: лудження.

Specifications:

- material: electrical copper;
- coating: tinning.

ПЕРИМЕТР ПРОВОДУ WIRE SECTION	ДІАМЕТР ПІД ГВИНТ DIAMETER FOR SCREW	РОЗМІРИ, мм DIMENSIONS, mm						УПАКОВКА PACKAGING	КОД CODE
		C	B	L	A	M	N	шт. pcs.	
16	8	6	13	38	15	9	8	100	2E8LU
	8	7	13	41	18	9	8	100	2F8LU
25	10	7	15	47	18	11	10	100	2F10LU
	12	7	18	50	18	13	12	100	2F12LU
35	8	9	17	48	23	9	8	100	2G8LU
	10	9	17	52	23	11	10	100	2G10LU
	12	9	17	57	23	13	12	100	2G12LU
50	10	10	20	57	25	11	10	50	2H10LU
	12	10	20	60	25	13	12	50	2H12LU
70	10	12	22	65	30	12	11	50	2I10LU
	12	12	22	68	30	13	12	50	2I12LU
	14	12	22	70	30	15	14	50	2I14L
	16	12	23	76	30	17	16	50	2I16L
95	10	13,5	26	71	34	15	14	50	2L10LU
	12	13,5	26	76	34	15	14	50	2L12LU
	14	13,5	26	79	34	15	14	50	2L14L
	16	13,5	26	81	34	17	16	50	2L16L
120	10	15,2	29	80	38	14	13	20	2M10LU
	12	15,2	29	80	38	14	13	20	2M12LU
	14	15,2	29	83	38	15	14	20	2M14LU
	16	15,2	29	84	38	17	16	20	2M16L
	20	15,2	33	96	38	21	20	20	2M21L
150	12	16,5	32	89	42	16	15	10	2N12LU
	14	16,5	32	89	42	16	15	10	2N14LU
	16	16,5	32	91	42	17	16	10	2N16LU
	20	16,5	32	99	42	22	20	10	2N21L
185	12	19,2	36	101	48	18	18	10	2O12LU
	14	19,2	36	101	48	18	18	10	2O14LU
	16	19,2	36	101	48	18	18	10	2O16LU
	20	19,2	36	108	48	21	20	10	2O21L
240	12	21,5	39	112	53	20	19	10	2P12LU
	14	21,5	39	112	53	20	19	10	2P14LU
	16	21,5	39	112	53	20	19	10	2P16LU
	20	21,5	39	115	53	22	20	10	2P21LU
300	14	23,7	44	125	59	23	20	10	2Q14L
	16	23,7	44	125	59	23	20	10	2Q16L
	20	23,7	44	125	59	23	20	10	2Q21L
400	14	27	51	145	70	27	23	5	2R14L
	16	27	51	145	70	27	23	5	2R16L
	20	27	51	145	70	27	23	5	2R21L
500	16	30,3	57	159	75	30	25	5	2S16L
	20	30,3	57	159	75	30	25	5	2S21L
630	16	33	62	182	85	36	27	5	2T16L
	20	33	62	182	85	36	27	5	2T21L
800	20	38	72	202	95	37	30	5	2U21L
1000	20	44	80	223	110	40	47	5	2V21L

Алюмінієвий наконечник під гвинт Aluminium lug for the screw



Технічні характеристики:

- матеріал: алюміній марки AD-0.

Specifications:

- material: grade AD-0 aluminum.

РОЗМІР, мм DIMENSIONS, mm

ПЕРТИН ПРОВОДУ WIRE SECTION	ДІАМЕТР ПІД ГВИНТ, мм DIAMETER FOR SCREW, mm	ВНУТРІШНІЙ ДІАМЕТР, мм INNER DIAMETER, mm	ДІАМЕТР ТРУБКИ, мм TUBE DIAMETER, mm	ДОВЖИНА, мм LENGTH, mm	ГЛИБИНА ВХОДУ КАБЕЛЮ, мм INSERTION DEPTH OF CABLE ENTRY, mm	ШИРИНА, мм WIDTH, mm	УПАКОВКА PACKAGING	КОД CODE
кв. мм sq. mm	D	C1	C	L	A	B	шт. pcs.	
10	8	5	9	59	30	16	1	2D6UA
16	8	5,4	10	59	30	16,5	1	2E8UA
25	8	7	12	62	30	18	1	2F8UA
35	10	8	14	68	30	20	1	2G10UA
50	10	9	16	75	36	23	50	2H10UA
70	10	12	18	86	38	25	50	2I10UA
95	12	13	20	89	40	28	50	2L12UA
120	12	14	22	96	48	33	50	2M12UA
150	16	17	24	107	48	34	50	2N16UA
185	16	19	26	116	50	36	20	2O16UA
240	16	20	28	126	53	40	20	2P16UA

З'єднувальна трубка Connecting tube



луджена мідна трубка
tin coated copper tube

Технічні характеристики:

- матеріал: електротехнічна мідь;
- ізолятор відсутній;
- покриття: лудження, з контрольним отвором.

Specifications:

- material: electrical copper;
- no insulator;
- coating: tinning, with an inspection opening.



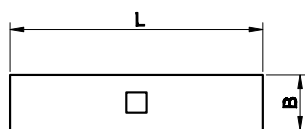
алюмінієва трубка
aluminum tube

Технічні характеристики:

- матеріал: алюміній марки AD-0;
- ізолятор: відсутній, без контрольного отвору.

Specifications:

- material: grade AD-0 aluminum;
- no insulator, no inspection opening.



ПЕРТИН ПРОВОДУ WIRE SECTION	РОЗМІР, мм DIMENSIONS, mm		УПАКОВКА PACKAGING	ЛУДЖЕНА МІДНА ТРУБКА TIN COATED COPPER TUBE	АЛЮМІНІЄВА ТРУБКА ALUMINUM TUBE
	кв. мм sq. mm	L		B	шт. pcs.
1,5	15	1,8	100	2A20U	-
2,5	15	2,4	100	2B20U	-
6	22	3,6	100	2C20U	-
10	25	4,8	100	2D20U	2D20UA
16	27	6	100	2E20U	2E20UA
25	29	7	100	2F20U	2F20UA
35	36	9	100	2G20U	2G20UA
50	37	10	100	2H20U	2H20UA
70	39	12	50	2I20U	2I20UA
95	43	13,5	25	2L20U	-
120	47	15,2	25	2M20U	-
150	58	16,5	20	2N20U	-
185	64	19,2	10	2O20U	-
240	75	21,5	10	2P20U	-
300	90	23,7	10	2Q20U	-
400	94	27	5	2R20	-
500	98	30,3	5	2S20	-
630	105	33	5	2T20	-
800	112	38	3	2U20U	-
1000	120	44	3	2V20	-

Ізолятор для наконечників Insulator for lugs



Технічні характеристики:

- матеріал: ПВХ;
- колір: чорний.

Specifications:

- material: PVC;
- colour: black.

ПЕРЕТИН ПРОВОДУ WIRE SECTION	УПАКОВКА PACKAGING	КОД CODE
кв. мм sq. mm	шт. pcs.	
1,5	100	2PA
2,5	100	2PB
6	100	2PC
10	100	2PD
16	100	2PE
25	100	2PF
35	100	2PG
50	100	2PH
70	100	2PI
95	100	2PL
20	50	2PM
150	50	2PN
240	25	2PP
185	50	2PO
300	25	2PQ
400	25	2PR
500	25	2PS
630	20	2PT

Шлейф заземлення, плоский перетин Ground loop, plane section



ПЕРЕТИН ПРОВОДУ WIRE SECTION	ДОВЖИНА LENGTH	ШИРИНА WIDTH	ОТВІР ПІД ГВИНТ SCREW HOLE	УПАКОВКА PACKAGING	КОД CODE
кв. мм sq. mm	mm	mm	mm	шт. pcs.	
10	150	10	8,4	5	2T1
	200	10	8,4	5	2T2
	250	10	8,4	5	2T3
16	150	16	8,4	5	2T4
	200	16	8,4	5	2T5
	250	16	8,4	5	2T6
	320	16	8,4	5	2T7
	350	16	8,4	5	2T8
	420	16	8,4	5	2T9
	570	16	8,4	5	2T10
25	660	16	8,4	5	2T11
	150	20	8,4	5	2T12
	200	20	8,4	5	2T13
	250	20	8,4	5	2T14
	300	20	8,4	5	2T15

■ Інструменти Tools

Інструменти для обжиму ізольованих наконечників Crimping tools for insulated lugs



Код 2ART60.
Кліщі для обжиму ізольованих
наконечників 0,25-6 мм²
Code 2ART60.

Crimping pliers for insulated lugs, 0.25-6 mm²



Код 2ART54.
Кліщі для обжиму ізольованих наконечників
0,25-6 мм², для різки й зачищення проводу
Code 2ART54.

Stripping and crimping pliers for
insulated lugs, 0.25-6 mm²

Інструменти для обжиму наконечників-гільз Crimping tools for sleeve lugs



Код 2ART40.
Кліщі для обжиму наконечників-гільз 0,5-6 мм²
Code 2ART40.
Crimping pliers for sleeve lugs, 0.5-6 mm²



Код 2ART42.
Кліщі для обжиму наконечників-гільз 25-50 мм²
Code 2ART42.
Crimping pliers for sleeve lugs, 25-50 mm²



Код 2ART41.
Кліщі для обжиму наконечників-гільз 6-16 мм²
Code 2ART41.
Crimping pliers for sleeve lugs, 6-16 mm²



Код 2ART9302.
Кліщі для чотиристороннього обжиму
наконечників гільз 0,08-10 мм²
Code 2ART9302.
4-sided crimping pliers for sleeve lugs, 0.08-10 mm²

Інструменти для обжиму неізольованих наконечників Crimping tools for uninsulated lugs



Код 2ART52.
Кліщі для обжиму неізольованих
наконечників 0,25-10 мм²
Code 2ART52.
Crimping pliers for uninsulated lugs,
0.25-10 mm²



Код 2ART50.
Кліщі для обжиму неізольованих наконечників
0,25-6 мм², для різки й зачищення проводу
Code 2ART50.
Stripping and crimping pliers
for uninsulated lugs, 0.25-6 mm²



Код 2ART52BIS.
Кліщі для обжиму неізолюваних
наконечників 10-16 мм²
Code 2ART52BIS.
Crimping pliers for uninsulated lugs,
10-16 mm²



Код 2ARTHX120B.
Кліщі для обжиму неізолюваних
наконечників 10-120мм²
Code 2ARTHX120B.
Crimping pliers for uninsulated lugs,
10-120 mm²



Код 2ARTCT38.
Кліщі для обжиму неізолюваних
наконечників 10-50 мм²
Code 2ARTCT38.
Crimping pliers for uninsulated lugs,
10-50 mm²



Код 2ARTHX50.
Кліщі для обжиму неізолюваних
наконечників 10-50 мм²
Code 2ARTHX50.
Crimping pliers for uninsulated lugs,
10-50 mm²



Код 2ARTCT150.
Кліщі для обжиму неізолюваних
наконечників 10-150 мм²
Code 2ARTCT150.
Crimping pliers for uninsulated lugs,
10-150 mm²

Інструменти для зачищення кабелю Cable stripping tools



Код 2ART61BIS.
Кліщі для зачищення проводу 0,25-6 мм²
Code 2ART61BIS.
Stripping pliers 0.25-6 mm²



Код 2ART61.
Кліщі для зачищення проводу 0,25-6 мм²
Code 2ART61.
Stripping pliers 0.25-6 mm²



Код 2ART73.
Інструмент для зачищення кабелю 4,5-25 мм²
Code 2ART73.
Cable stripper 4.5-25 mm²



Код 2ART74.
Інструмент для зачищення кабелю 35-50 мм²
Code 2ART74.
Cable stripper 35-50 mm²

Інструменти для різки кабелю Cable cutting tools



Код 2ART62.
Інструмент для різки проводу
(діаметром до 32 мм)
Code 2ART62.
Wire cutter (with up to 32 mm in diameter)



Код 2ART64.
Інструмент для різки проводу
(діаметром до 52 мм)
Code 2ART64.
Wire cutter (with up to 52 mm in diameter)



Код 2ARTEYR513
Інструмент для різки кабелю перетином до 50 мм²
Code 2ARTEYR513
Cable cutter for cables up to 50 mm²



Код 2ARTEYR514
Інструмент для різки кабелю перетином до 95 мм²
Code 2ARTEYR514
Cable cutter for cables up to 95 mm²



Код 2ARTRYC325.
Інструмент для різки кабелю 10-300мм²
Code 2ARTRYC325.
Cable cutter for cables 10-300 mm²



Код 2ARTRYC500.
Інструмент для різки кабелю 16-500мм²
Code 2ARTRYC500.
Cable cutter for cables 16-500 mm²

Гідравлічні інструменти зі змінними матрицями

Hydraulic tools with interchangeable matrices



Код 2ART55
Кліщі гідравлічні
Code 2ART55
Hydraulic pliers

Характерні особливості:

- призначені для обжиму неізолюваних наконечників 10-240 мм².

Distinctive features:

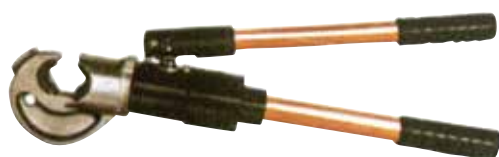
- for crimping uninsulated lugs 10-240 mm².

ПЕРЕТИН ПРОВОДУ, кв. мм
WIRE SECTION, sq. mm

10	16	25	35	50	70	95	120	150	185	240
----	----	----	----	----	----	----	-----	-----	-----	-----

МАТРИЦІ
MATRICES

M35510E	M35516E	M35525E	M35535E	M35550E	M35570E	M35595E	M355120E	M355150E	M355185E	M355240E
---------	---------	---------	---------	---------	---------	---------	----------	----------	----------	----------



Код 2ART58
Кліщі гідравлічні
Code 2ART58
Hydraulic pliers

Характерні особливості:

- призначені для обжиму неізолюваних наконечників 10-300/400 мм².

Distinctive features:

- for crimping uninsulated lugs 10-300/400 mm².

ПЕРЕТИН ПРОВОДУ, кв. мм
WIRE SECTION, sq. mm

10	16	25	35	50	70	95	120	150	185	240	300	400
----	----	----	----	----	----	----	-----	-----	-----	-----	-----	-----

МАТРИЦІ
MATRICES

M35810E	M35816E	M35825E	M35835E	M35850E	M35870E	M35895E	M358120E	M358150E	M358185E	M358240E	M358300E	M358400E
---------	---------	---------	---------	---------	---------	---------	----------	----------	----------	----------	----------	----------



Код 209867
Кримпер з набором матриць
в чемодані
Code 209867
Crimper with a set
of matrices in a case

Застосування:

- призначений для опресовки наконечників і гільз.

Характерні особливості:

- обжимна частина обертається на 360°;
- сила обжиму 35 кН;
- в комплект поставки входить 8 матриць (10-120 мм²).

Purpose:

- for crimping lugs and sleeve lugs.

Distinctive features:

- the crimping head can be rotated by 360°;
- crimping force: 35 kN;
- supplied with 8 matrices (10-120 mm²).

МАКСИМАЛЬНЕ ЗУСИЛЛЯ
MAXIMUM FORCE

кН

35

МАКСИМАЛЬНИЙ ПЕРЕТИН
MAXIMUM SECTION

кв. мм / sq. mm

120

КРУЧЕННЯ ГОЛІВКИ
HEAD ROTATION

°

360

ВАГА
WEIGHT

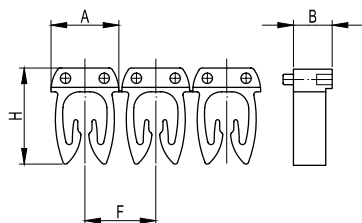
кг / kg

1,5

■ Система маркування Marking system

Ручне набірне маркування Manually composable markers

Система MARK 3 MARK 3 system



Застосування:

- для маркування проводів без роз'єднання електричного ланцюга.

Характерні особливості:

- бічні штифти надійно фіксують з'єднання один з одним і дозволяють досягти точного вирівнювання маркерів;
- всі кольори маркерів відповідають міжнародному кодуванню.

Матеріал:

- поліамід 6.6.
- Температура експлуатації: від -30 до +70 °С.

Purpose:

- for marking wires without disconnecting the circuit.

Distinctive features:

- side pins securely connect the markers to each other and allow for the perfect marker alignment;
- all marker colours match the international coding format.

Material:

- polyamide 6.6.

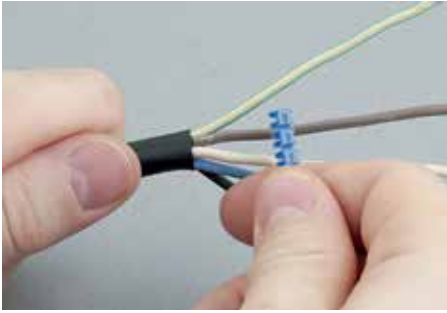
Operating temperature:

- -30 to +70 °C.

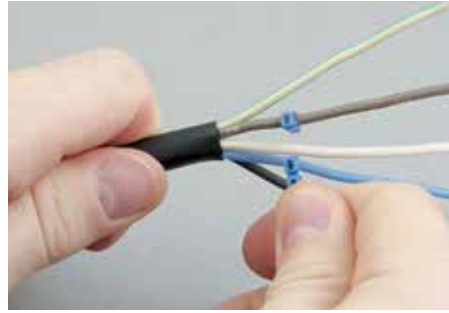
СИМВОЛ SYMBOL	КОЛІР СИМВОЛУ SYMBOL COLOUR	КОЛІР МАРКЕРА MARKER COLOUR	ПЕРЕТИН КАБЕЛЮ, 0,5–1,5 кв. мм CABLE SECTION, 0.5–1.5 SQ. mm				КОД CODE	ПЕРЕТИН КАБЕЛЮ, 1,5–2,5 кв. мм CABLE SECTION, 0.5–2.5 SQ. mm				КОД CODE	КОД CODE	К-СТЬ СИМВОЛІВ В УПАК.* SYMBOLS PER PACK*				
			A	B	F	H		A	B	F	H				A	B	F	H
A			4,6	3,0	4,75	6,55	MKCAS1	5,35	3,0	6,15	9,4	MKCAS2	7,6	3,0	6,15	9,4	MKCAS3	200/160
B			4,6	3,0	4,75	6,55	MKCBS1	5,35	3,0	6,15	9,4	MKCBS2	7,6	3,0	6,15	9,4	MKCBS3	200/160
C			4,6	3,0	4,75	6,55	MKCCS1	5,35	3,0	6,15	9,4	MKCCS2	7,6	3,0	6,15	9,4	MKCCS3	200/160
D			4,6	3,0	4,75	6,55	MKCDS1	5,35	3,0	6,15	9,4	MKCDS2	7,6	3,0	6,15	9,4	MKCDS3	200/160
E			4,6	3,0	4,75	6,55	MKCES1	5,35	3,0	6,15	9,4	MKCES2	7,6	3,0	6,15	9,4	MKCES3	200/160
F			4,6	3,0	4,75	6,55	MKCFs1	5,35	3,0	6,15	9,4	MKCFs2	7,6	3,0	6,15	9,4	MKCFs3	200/160
G			4,6	3,0	4,75	6,55	MKCGS1	5,35	3,0	6,15	9,4	MKCGS2	7,6	3,0	6,15	9,4	MKCGS3	200/160
H			4,6	3,0	4,75	6,55	MKCHS1	5,35	3,0	6,15	9,4	MKCHS2	7,6	3,0	6,15	9,4	MKCHS3	200/160
I			4,6	3,0	4,75	6,55	MKCIS1	5,35	3,0	6,15	9,4	MKCIS2	7,6	3,0	6,15	9,4	MKCIS3	200/160
J			4,6	3,0	4,75	6,55	MKJCS1	5,35	3,0	6,15	9,4	MKJCS2	7,6	3,0	6,15	9,4	MKJCS3	200/160
K			4,6	3,0	4,75	6,55	MKCKS1	5,35	3,0	6,15	9,4	MKCKS2	7,6	3,0	6,15	9,4	MKCKS3	200/160
L			4,6	3,0	4,75	6,55	MKCLS1	5,35	3,0	6,15	9,4	MKCLS2	7,6	3,0	6,15	9,4	MKCLS3	200/160
M			4,6	3,0	4,75	6,55	MKCMS1	5,35	3,0	6,15	9,4	MKCMS2	7,6	3,0	6,15	9,4	MKCMS3	200/160
N			4,6	3,0	4,75	6,55	MKCNS1	5,35	3,0	6,15	9,4	MKCNS2	7,6	3,0	6,15	9,4	MKCNS3	200/160
O			4,6	3,0	4,75	6,55	MKCOS1	5,35	3,0	6,15	9,4	MKCOS2	7,6	3,0	6,15	9,4	MKCOS3	200/160
P			4,6	3,0	4,75	6,55	MKCPs1	5,35	3,0	6,15	9,4	MKCPs2	7,6	3,0	6,15	9,4	MKCPs3	200/160
Q			4,6	3,0	4,75	6,55	MKCQS1	5,35	3,0	6,15	9,4	MKCQS2	7,6	3,0	6,15	9,4	MKCQS3	200/160
R	чорний black	жовтий yellow	4,6	3,0	4,75	6,55	MKCRS1	5,35	3,0	6,15	9,4	MKCRS2	7,6	3,0	6,15	9,4	MKCRS3	200/160
S			4,6	3,0	4,75	6,55	MKCSS1	5,35	3,0	6,15	9,4	MKCSS2	7,6	3,0	6,15	9,4	MKCSS3	200/160
T			4,6	3,0	4,75	6,55	MKCTS1	5,35	3,0	6,15	9,4	MKCTS2	7,6	3,0	6,15	9,4	MKCTS3	200/160
U			4,6	3,0	4,75	6,55	MKCUS1	5,35	3,0	6,15	9,4	MKCUS2	7,6	3,0	6,15	9,4	MKCUS3	200/160
V			4,6	3,0	4,75	6,55	MKCVS1	5,35	3,0	6,15	9,4	MKCVS2	7,6	3,0	6,15	9,4	MKCVS3	200/160
W			4,6	3,0	4,75	6,55	MKCWS1	5,35	3,0	6,15	9,4	MKCWS2	7,6	3,0	6,15	9,4	MKCWS3	200/160
X			4,6	3,0	4,75	6,55	MKCXS1	5,35	3,0	6,15	9,4	MKCXS2	7,6	3,0	6,15	9,4	MKCXS3	200/160
Y			4,6	3,0	4,75	6,55	MKCYS1	5,35	3,0	6,15	9,4	MKCYS2	7,6	3,0	6,15	9,4	MKCYS3	200/160
Z			4,6	3,0	4,75	6,55	MKCZS1	5,35	3,0	6,15	9,4	MKCZS2	7,6	3,0	6,15	9,4	MKCZS3	200/160
Mp			4,6	3,0	4,75	6,55	MKMPS1	5,35	3,0	6,15	9,4	MKMPS2	7,6	3,0	6,15	9,4	MKMPS3	200/160
+			4,6	3,0	4,75	6,55	MKSPS1	5,35	3,0	6,15	9,4	MKSPS2	7,6	3,0	6,15	9,4	MKSPS3	200/160
-			4,6	3,0	4,75	6,55	MKSMS1	5,35	3,0	6,15	9,4	MKSMS2	7,6	3,0	6,15	9,4	MKSMS3	200/160
*			4,6	3,0	4,75	6,55	MKSGS1	5,35	3,0	6,15	9,4	MKSGS2	7,6	3,0	6,15	9,4	MKSGS3	200/160
(4,6	3,0	4,75	6,55	MKSAS1	5,35	3,0	6,15	9,4	MKSAS2	7,6	3,0	6,15	9,4	MKSAS3	200/160
.			4,6	3,0	4,75	6,55	MKSFS1	5,35	3,0	6,15	9,4	MKSFS2	7,6	3,0	6,15	9,4	MKSFS3	200/160
/			4,6	3,0	4,75	6,55	MKSBS1	5,35	3,0	6,15	9,4	MKSBS2	7,6	3,0	6,15	9,4	MKSBS3	200/160
земля ground			4,6	3,0	4,75	6,55	MKSGS1EARTH	5,35	3,0	6,15	9,4	MKSGS2EARTH	7,6	3,0	6,15	9,4	MKSGS3EARTH	200/160

Приклад монтажу Installation example

Робота з набірним маркуванням MARK3 Using MARK3 composable markers



1. Крайній тег стрічки з необхідними символами закріпіть на поверхні, що маркується.
1. Attach the end tag of the tape with the required symbols to the surface being marked.



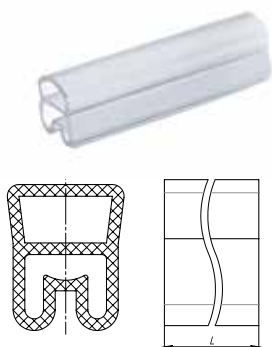
2. Відокремте закріплений тег від стрічки.
2. Separate this tag from the tape.



3. Повторіть попередні операції до формування коду.
3. Repeat the above steps until the required code is composed.

* Перетин 0,5–2,5 – кратність 200, перетин 4–6 – кратність 160
* Section 0.5–2.5 — multiplicity 200, section 4–6 — multiplicity 160

Трубчастий тримач для набірних маркувань Hollow holder for composable markers



Застосування:

- тримач використовують для утримання маркувальних тегів на циліндричній маркованій поверхні (проводу, кабелю, трубки).

Матеріал:

- ПВХ.

Характерні особливості:

- дві порожнини: нижня порожнина призначена для кабелю/проводу, а верхня – для встановлення маркувальних елементів;
- клас горючості матеріалу: ПВ-0;
- температура експлуатації: від - 40 до + 80 °С.

Purpose:

- the holder is used to keep the marker tags on a cylindrical surface being marked (wire, cable, tube).

Material:

- PVC.

Distinctive features:

- two hollows: the lower hollow is for a cable/wire, and the top one – for marking elements;
- flammability classification: PV-0;
- operating temperature: -40 to +80 °C.

ЗОВНІШНІЙ ДІАМЕТР ЕЛЕМЕНТУ, ЩО МАРКУЄТЬСЯ
OUTER DIAMETER OF THE ELEMENT MARKED

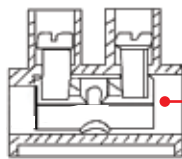
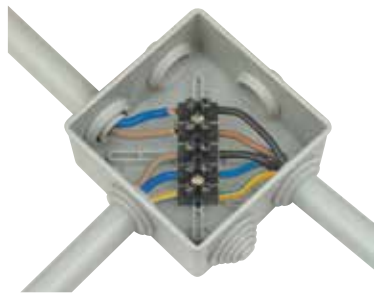
РОЗМІРИ, мм
DIMENSIONS, mm

УПАКОВКА
PACKAGING

КОД
CODE

	L	шт. pcs.	
1,5 – 2,5	12	1000	TUB1201
	12	3000	TUB1201MC
	15	1000	TUB1501
	15	3000	TUB1501MC
	18	1000	TUB1801
	23	1000	TUB2301
	30	500	TUB3001
2,0 – 4,0	12	1000	TUB1202
	12	3000	TUB1202MC
	15	1000	TUB1502
	15	3000	TUB1502MC
	18	1000	TUB1802
	23	500	TUB2302
	30	500	TUB3002
4,0 – 7,0	12	500	TUB1203
	12	3000	TUB1203MC
	15	500	TUB1503
	15	3000	TUB1503MC
	18	500	TUB1803
	23	500	TUB2303
	30	200	TUB3003
6,0 – 10,0	12	500	TUB1204
	15	500	TUB1504
	18	500	TUB1804
	23	200	TUB2304
	30	200	TUB3004
10,0 – 14,0	12	200	TUB1205
	15	200	TUB1505
	18	200	TUB1805
	23	200	TUB2305
	30	200	TUB3005
14,0 – 22,0	12	200	TUB1206
	15	200	TUB1506
	18	200	TUB1806
	23	100	TUB2306
	30	100	TUB3006

Клемні колодки Terminal strips



Металева пластина LP під гвинтом запобігає пошкодженню проводу гвинтом

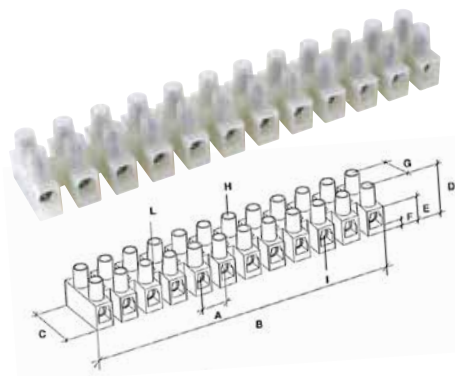
The metal LP plate under the screw prevents the screw from damaging the wire

Клемник з пластиною LP Terminal strip with LP plate

Контактну частину клемних колодок виготовляють з латуні і вкривають шаром нікелю. Це забезпечує високі струмопровідні властивості, незмінні протягом усього терміну експлуатації. Продукція проходить багаторівневе тестування та відповідає усім заявленим параметрам. За вимогою можливе встановлення клемних колодок з будь-якою кількістю полюсів (від 1 до 12 шт.).

The contact part of the terminal strips is made of brass and nickel-plated. This provides high conductive properties that remain unchanged throughout the service life of products. The products undergo multi-level testing and meet all the stated parameters. As an option, terminal strips can have any number of poles (1 to 12).

Клемна колодка з поліаміду 6.6 Polyamide 6.6 terminal strip



Характерні особливості:

- матеріал корпусу: поліамід 6.6;
- матеріал контакту: нікельована латунь;
- макс. робоча температура: +110°C;
- номінальна напруга: 450В.

Distinctive features:

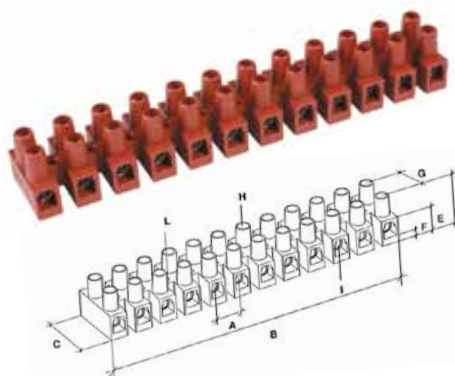
- enclosure material: polyamide 6.6;
- contact material: nickel-plated brass;
- max. operating temperature: +110 °C;
- rated voltage: 450 V.

ПЕРТИН ПРОВОДУ WIRE SECTION	КІЛЬКІСТЬ ПОЛЮСІВ NUMBER OF POLES	СТРУМ CURRENT FLOW	ВСТАНОВЛЮВАЛЬНІ РОЗМІРИ INSTALLATION DIMENSIONS										УПАКОВКА PACKAGING	КОД CODE
			КВ. ММ sq. mm	n	(A)	A	B	C	D	E	F	G		
2,5	12	24	8	94	16,4	14,9	9,2	3	6	3	2,9	2,6	10	43112NY
4	12	32	10	116,7	20,2	17,6	10,1	3	10	3	3,4	3,2	10	43312NY
10	12	57	12	139,1	23,1	20	10,8	3	10	3,5	4,4	3,2	10	43412NY
16	12	76	14,5	171,2	31,8	24,8	14,7	3,8	13	4	5,8	4,2	10	43512NY
25	12	101	18	208,5	37,5	34	20	5	17	5	7,4	4,5	3	43812NY

З захисною пластиною LP / With the protective LP plate

ПЕРТИН ПРОВОДУ WIRE SECTION	КІЛЬКІСТЬ ПОЛЮСІВ NUMBER OF POLES	СТРУМ CURRENT FLOW	ВСТАНОВЛЮВАЛЬНІ РОЗМІРИ INSTALLATION DIMENSIONS										УПАКОВКА PACKAGING	КОД CODE
			КВ. ММ sq. mm	n	(A)	A	B	C	D	E	F	G		
1,5	12	17,4	8	94	16,4	14,9	9,2	3	6	3	2,9	2,6	10	43112NYP
2,5	12	24	10	116,3	18	16,1	9,5	3	7	3	3,1	3,1	10	43212NYP
4	12	24	10	116,7	20,2	17,6	10,1	3	10	3	3,4	3,2	10	43312NYP
6	12	41	12	139,1	24	20	13	4	10,5	3,4	3,2	3,2	10	43412NYP
10	12	57	14,5	171,2	31,8	24,8	14,7	3,8	13	4	5,8	4,2	10	43512NYP
16	12	76	18	208,5	37,5	34	20	5	17	5	7,4	4,5	3	43812NYP

Клемна колодка з фібергласу Fiberglass terminal strip



Характерні особливості:

- матеріал корпусу: фіберглас;
- матеріал контакту: нікельована латунь;
- макс. робоча температура: +150°C;
- номінальна напруга: 450В.

Distinctive features:

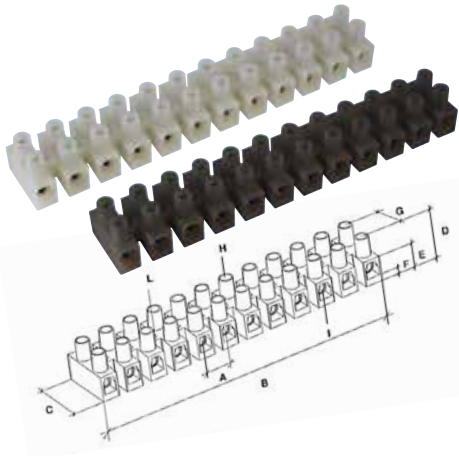
- enclosure material: fiberglass;
- contact material: nickel-plated brass;
- max. operating temperature: +150 °C;
- rated voltage: 450 V.

ПЕРТИН ПРОВОДУ WIRE SECTION	КІЛЬКІСТЬ ПОЛЮСІВ NUMBER OF POLES	СТРУМ CURRENT FLOW	ВСТАНОВЛЮВАЛЬНІ РОЗМІРИ INSTALLATION DIMENSIONS										УПАКОВКА PACKAGING	КОД CODE
			КВ. ММ sq. mm	n	(A)	A	B	C	D	E	F	G		
2,5	12	24	8	94,5	16,5	15	9,2	3,1	6	3	2,9	2,6	10	43112FV
4	12	32	10	117,2	20,3	17,6	10,3	3	10	3	3,4	3,2	10	43312FV
10	12	57	12	140,3	23,2	20,1	11	3,1	10	3,5	4,4	3,2	10	43412FV
16	12	76	14,5	173,5	32,2	25	14,8	3,9	13	4	5,8	4,2	10	43512FV

З захисною пластиною LP / With LP protection plate

ПЕРЕТИН ПРОВОДУ WIRE SECTION	КІЛЬКІСТЬ ПОЛЮСІВ NUMBER OF POLES	СТРУМ CURRENT FLOW (A)	ВСТАНОВЛЮВАЛЬНІ РОЗМІРИ INSTALLATION DIMENSIONS										УПАКОВКА PACKAGING	КОД CODE
			A	B	C	D	E	F	G	H	I	L		
КВ. ММ sq. mm	n	(A)	A	B	C	D	E	F	G	H	I	L	ШТ. pcs.	
1,5	12	17,5	8	94	16,5	15	9,2	3,1	6	3	2,9	2,6	10	43112FVP
2,5	12	24	10	116,8	18	16,2	9,5	2,9	7	3	3,1	3,1	10	43212FVP
4	12	32	10	117,2	20,3	17,6	10,3	3	10		3,4	3,2	10	43312FVP
6	12	41	12	140,3	23,2	20,1	11	3,1	10	3,5	4,4	3,2	10	43412FVP
10	12	76	14,5	173,5	32,2	25	14,8	3,9	13	4	5,8	4,2	10	43512FVP

Клемна колодка з поліпропілену Polypropylene terminal strip



Характерні особливості:

- матеріал корпусу: поліпропілен;
- матеріал контакту: нікельована латунь;
- макс. робоча температура: +85°C;
- номінальна напруга: 450В.

Distinctive features:

- enclosure material: polypropylene;
- contact material: nickel-plated brass;
- max. operating temperature: +85 °C;
- rated voltage: 450 V.

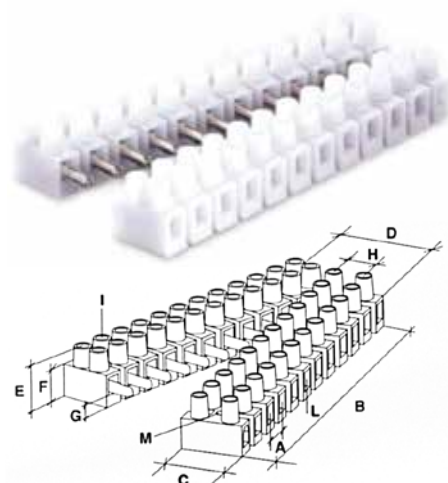
Колір білий / White colour

ПЕРЕТИН ПРОВОДУ WIRE SECTION	КІЛЬКІСТЬ ПОЛЮСІВ NUMBER OF POLES	СТРУМ CURRENT FLOW (A)	ВСТАНОВЛЮВАЛЬНІ РОЗМІРИ INSTALLATION DIMENSIONS										УПАКОВКА PACKAGING	КОД CODE
			A	B	C	D	E	F	G	H	I	L		
КВ. ММ sq. mm	n	(A)	A	B	C	D	E	F	G	H	I	L	ШТ. pcs.	
2,5	12	24	8	94,9	16,3	15	9,4	3	6	3	2,9	2,8	10	43112PLPW
4	12	24	10	115,3	17,8	16	9,2	2,8	7	3	3,1	3	10	43212PLPW
6	12	32	10	117	20,2	16,6	10,2	3	10	3	3,4	3,4	10	43312PLPW
10	12	57	12	140,4	23,2	20,3	11	3,1	10	3,5	4,4	3,2	10	43412PLPW
16	12	76	14,5	171,4	31,8	24,8	14,5	3,8	13	4	5,8	4,2	10	43512PLPW
25	12	101	18	208,4	37,2	33,8	19,8	5	17	5	7,4	4,5	3	43812PLPW

Колір чорний / Black colour

ПЕРЕТИН ПРОВОДУ WIRE SECTION	КІЛЬКІСТЬ ПОЛЮСІВ NUMBER OF POLES	СТРУМ CURRENT FLOW (A)	ВСТАНОВЛЮВАЛЬНІ РОЗМІРИ INSTALLATION DIMENSIONS										УПАКОВКА PACKAGING	КОД CODE
			A	B	C	D	E	F	G	H	I	L		
КВ. ММ sq. mm	n	(A)	A	B	C	D	E	F	G	H	I	L	ШТ. pcs.	
2,5	12	24	8	94,9	16,3	15	9,4	3	6	3	2,9	2,8	10	43112PLPB
4	12	24	10	115,3	17,8	16	9,2	2,8	7	3	3,1	3	10	43212PLPB
6	12	32	10	117	20,2	16,6	10,2	3	10	3	3,4	3,4	10	43312PLPB
10	12	57	12	140,4	23,2	20,3	11	3,1	10	3,5	4,4	3,2	10	43412PLPB
16	12	76	14,5	171,4	31,8	24,8	14,5	3,8	13	4	5,8	4,2	10	43512PLPB
25	12	101	18	208,4	37,2	33,8	19,8	5	17	5	7,4	4,5	3	43812PLPB

Клемна колодка з поліпропілену роз'ємного типу Composite polypropylene terminal strip



Застосування:

- надійна комутація і швидке з'єднання/роз'єднання електричних ланцюгів.

Характерні особливості:

- матеріал корпусу: поліпропілен;
- матеріал контакту: нікельована латунь;
- макс. робоча температура: +85°C;
- номінальна напруга: 450В.

Purpose:

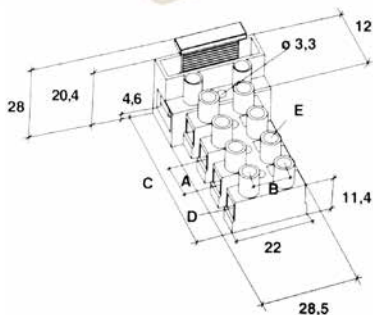
- reliable switching and fast connection/disconnection of circuits.

Distinctive features:

- enclosure material: polypropylene;
- contact material: nickel-plated brass;
- max. operating temperature: +85 °C;
- rated voltage: 450 V.

ПЕРЕТИН ПРОВОДУ WIRE SECTION	КІЛЬКІСТЬ ПОЛЮСІВ NUMBER OF POLES	СТРУМ CURRENT FLOW (A)	ВСТАНОВЛЮВАЛЬНІ РОЗМІРИ INSTALLATION DIMENSIONS										УПАКОВКА PACKAGING	КОД CODE	
			A	B	C	D	E	F	G	H	I	L			M
КВ. ММ sq. mm	n	(A)	A	B	C	D	E	F	G	H	I	L	M	ШТ. pcs.	
2,5	12	24	8	94,9	16,3	32,6	15	9,4	3	6	3	2,9	2,8	10	43112SPPL
4	12	32	10	117	20,2	40,4	16,6	10,2	3	10	3	3,4	3,4	10	43312SPPL
10	12	57	12	140,4	23,2	46,4	20,3	11	3,1	10	3,5	4,3	4,1	10	43412SPPL

Клемна колодка з поліпропілену з плавкою вставкою Polypropylene terminal strip with a fuse



Застосування:

- комутація і запобігання перевищенню припустимого струму, використовують в ланцюгах живлення побутових пристроїв.

Характерні особливості:

- матеріал корпусу: поліамід 6.8;
- матеріал контакту: нікельована латунь;
- макс. робоча температура: +125°C;
- номінальна напруга: 450В.

Purpose:

- switching and prevention of overcurrent, to be used in power supply circuits of household appliances.

Distinctive features:

- enclosure material: polyamide 6.8;
- contact material: nickel-plated brass;
- max. operating temperature: +125 °C;
- rated voltage: 450 V.

ДЛЯ КОЛОДКИ С ПЛАВКОЮ ВСТАВКОЮ (U = 250V) FOR TERMINAL STRIP WITH A FUSE (U = 250V)		ДЛЯ КЛЕМНОЇ КОЛОДКИ (U = 450V) FOR TERMINAL STRIP (U = 450V)		ВСТАНОВЛЮВАЛЬНІ РОЗМІРИ INSTALLATION DIMENSIONS				УПАКОВКА PACKAGING	КОД CODE	
Перетин Section	Струм Current flow	Перетин Section	Струм Current flow	A-B	C	D	E	шт. pcs.		
2,5	6,3	4	32	1	10	16,6	3,4	3	50	1331LP
				2	10	21	3,4	3	50	1332
				3	10	31	3,4	3	50	1333
				4	10	41	3,4	3	50	1334
				5	10	51	3,4	3	50	1335

Колодки з'єднувальні Junction blocks

Клемна колодка (маршетка) призначена для об'єднання декількох проводів одного типу і забезпечення гвинтового з'єднання відповідно до вимог ПУЕ. Використовують для розведення силових ланцюгів в розподільних коробках і кабельних коробах.

The terminal strip is designed to connect several wires of the same type and to support a screw connection according to the Electrical Installation Code. To be used to separate power circuits in junction boxes and cable conduits.

Колодка з'єднувальна з одним отвором One-hole junction block



Характерні особливості:

- матеріал корпусу: поліпропілен;
- матеріал контакту: нікельована латунь;
- макс. робоча температура: +85°C;
- номінальна напруга: 450В.

Переваги:

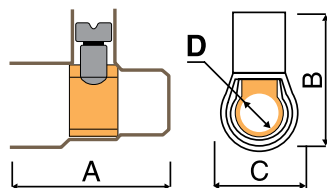
- забезпечує ізоляцію з'єднання, з мінімальними розмірами, доступ до контактів для тестера, з'єднує до 3-х проводів одного типу.

Distinctive features:

- enclosure material: polypropylene;
- contact material: nickel-plated brass;
- max. operating temperature: +85 °C;
- rated voltage: 450 V.

Advantages:

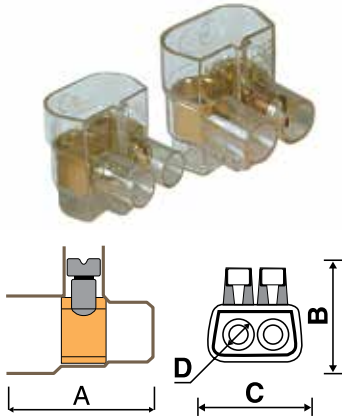
- isolates the connection with the minimum size, provides access to contacts for the tester, connects up to 3 wires of the same type.



ПЕРЕТИН ПРОВОДУ WIRE SECTION	КІЛЬКІСТЬ КЛЕМ NUMBER OF TERMINALS	КІЛЬКІСТЬ ПРОВОДІВ NUMBER OF WIRES	ВСТАНОВЛЮВАЛЬНІ РОЗМІРИ INSTALLATION DIMENSIONS				УНОМ U/NO	СТРУМ CURRENT FLOW	УПАКОВКА PACKAGING	КОД CODE
кв. мм sq. mm			A	B	C	D	(A)	шт. / pcs.		
1,5		2								
1	10	2-3	16,5	15	8	3,2	450	16	25	B15
0,75		2-4								
2,5		2								
1,5	10	2-3	20	18	10	4	450	24	25	B25
1		2-4								
4		2								
2,5	10	2-3	22	19	11	4,5	450	32	25	B40
1,5		2-4								
6		2								
4	10	2	25	22	12	6	450	41	25	B60
2,5		2-4								
10		2								
6	10	2-3	29	25	14	7,5	500	57	10	B100
4		2-3								
16		2								
10	5	2	35	31	19	9,5	500	76	10	B160
6		2-3								

ПЕРТИН ПРОВОДУ WIRE SECTION	КІЛЬКІСТЬ КЛЕМ NUMBER OF TERMINALS	КІЛЬКІСТЬ ПРОВОДІВ NUMBER OF WIRES	ВСТАНОВЛЮВАЛЬНІ РОЗМІРИ INSTALLATION DIMENSIONS				УНОМ UHOM	СТРУМ CURRENT FLOW	УПАКОВКА PACKAGING	КОД CODE
			A	B	C	D				
25	1	2	38	40	22	12	500	100	5	B250
16		2								
10		2-3								
35	1	2	46	43	24	14	500	135	5	B350
25		2								
16		2-3								

Колодка з'єднувальна з двома отворами Two-hole junction block



Характерні особливості:

- матеріал корпусу: поліпропілен;
- матеріал контакту: нікельована латунь;
- макс. робоча температура: +85°C;
- номінальна напруга: 450В.

Переваги:

- для з'єднання мідних і алюмінієвих жил, для ізоляції з'єднання, з мінімальними розмірами, що забезпечує доступ;
- встановлення проводів різного типу здійснюється у різні отвори.

Distinctive features:

- enclosure material: polypropylene;
- contact material: nickel-plated brass;
- max. operating temperature: +85 °C;
- rated voltage: 450 V.

Advantages:

- to be used to connect copper and aluminum conductors, to isolate connections with the minimum size, providing access;
- wires of different types are wired through different holes.

ПЕРТИН ПРОВОДУ WIRE SECTION	КІЛЬКІСТЬ ПРОВОДІВ NUMBER OF WIRES	ВСТАНОВЛЮВАЛЬНІ РОЗМІРИ INSTALLATION DIMENSIONS				УНОМ UHOM	СТРУМ CURRENT FLOW	УПАКОВКА PACKAGING	КОД CODE
		A	B	C	D				
1,5	1	16	12	15	3,2	450	41	25	B22
1									
0,75									
6	2	18	17	15	4	450	41	20	B42
4									
2,5									
16	2	23	22	20	6	500	76	20	B62
10									
6									
25	2	29	27	25	7,5	500	200	10	B102
16									
10									
35	2	32	31	32	9,5	500	125	5	B162
25									
16									

Розгалужувальні клемні колодки Branching terminal strips

Супорт на DIN-рейку DIN-rail support



Застосування:

- використовують для кріплення до DIN-рейки клемних колодок та іншого обладнання без спеціального кріплення.

Purpose:

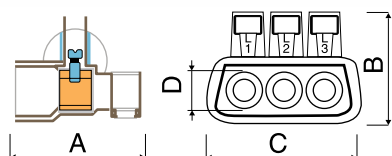
- used for mounting terminal strips and other equipment without special fasteners on DIN-rail.

УПАКОВКА, МАЛЕНЬКА/ВЕЛИКА PACK, SMALL/BIG	КОД CODE
10/40	2159SM

Розгалужувальна клемна колодка з трьома отворами Three-hole branching terminal strip

Призначені для з'єднання проводів (в середині клеми знаходиться спільна шина для всіх отворів). Підходять для з'єднання моножильних проводів перетином 6-16 мм². Можуть з'єднувати мідну й алюмінієву жили провода. Монтаж проводів різного типу здійснюється в різні отвори.

Designed to connect wires (with a common busbar inside the terminal for all holes). Suitable for connecting 6-16 mm² single-core wires. Can connect copper and aluminum wire cores. Wires of different types are laid through different holes.



Характерні особливості:

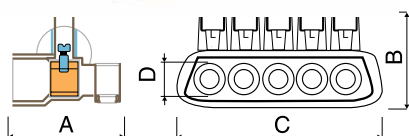
- матеріал корпусу: поліпропілен
- матеріал контактної планки: латунь
- макс. робоча температура: +85°C
- номінальна напруга: 500В

Distinctive features:

- enclosure material: polypropylene;
- carrier strip material: brass;
- max. operating temperature: +85 °C;
- rated voltage: 500 V.

ПЕРЕТИН ПРОВОДУ WIRE SECTION	КІЛЬКІСТЬ ПРОВОДІВ NUMBER OF WIRES	ВСТАНОВЛЮВАЛЬНІ РОЗМІРИ INSTALLATION DIMENSIONS				УНОМ U _{НОМ}	СТРУМ CURRENT FLOW (A)	УПАКОВКА PACKAGING шт. pcs.	КОД CODE
		A	B	C	D				
6	3								
4	3	23	23	27	4,5	500	41	10	B63
2,5	6								
16	3								
10	3	25	27	35	6	500	76	5	B163
6	6								
25	3								
16	3	29	27	41	7,5	500	100	5	B253
10	6								

Розгалужувальна клемна колодка з п'ятьма отворами Five-hole branching terminal strip



Характерні особливості:

- матеріал корпусу: поліпропілен
- матеріал контактної планки: латунь
- макс. робоча температура: +85°C
- номінальна напруга: 500В

Distinctive features:

- enclosure material: polypropylene;
- carrier strip material: brass;
- max. operating temperature: +85 °C;
- rated voltage: 500 V.

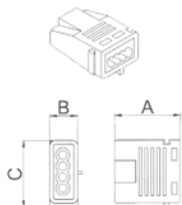
ПЕРЕТИН ПРОВОДУ WIRE SECTION	КІЛЬКІСТЬ ПРОВОДІВ NUMBER OF WIRES	ВСТАНОВЛЮВАЛЬНІ РОЗМІРИ INSTALLATION DIMENSIONS				УНОМ U _{НОМ}	СТРУМ CURRENT FLOW (A)	УПАКОВКА PACKAGING шт. pcs.	КОД CODE
		A	B	C	D				
6	5								
4	5	23	23	42	4,5	500	41	10	B65
2,5	10								
16	5								
10	5	25	27	50	6	500	76	5	B165
6	10								
25	5								
16	5	29	27	65	7,5	500	100	5	B255
10	10								

Розгалужувальна клемна колодка в корпусі Branching terminal strip in enclosure



КІЛЬКІСТЬ ПОЛЮСІВ NUMBER OF POLES	К-СТЬ КОНТАКТІВ НА КОЖНОМУ ПОЛЮСІ CONTACTS PER POLE	ТИП КОНТАКТУ CONTACT TYPE	СИЛА СТРУМУ CURRENT FLOW	КОД CODE
			(A)	
4	4	вилка 6,3x0,8 plug 6,3x0,8	16	20K1505

Клемна колодка безгвинтова Screwless terminal strip



Характерні особливості:

- для з'єднання моножильних проводів;
- контакт утворюється за допомогою сталеві пружини;
- використовують в ланцюгах освітлювання.

Distinctive features:

- for connecting single-core wires;
- contact is formed with a steel spring;
- to be used in lighting circuits.

КІЛЬКІСТЬ ОТВОРІВ NUMBER OF HOLES	ПЕРТИН ПРОВОДУ WIRE SECTION	КЛЕМНІ КОЛОДКИ TERMINAL STRIPS	БЕЗГВИНТОВІ SCREWLESSSC	УМАХ=400В UMAX=400В	УПАКОВКА PACKAGING	КОД CODE
	КВ. ММ sq. mm					
3	1,5-2,5	15	9,3	19	100	B2733
4	1,5-2,5	18,5	9,3	19	100	B2734
5	1,5-2,5	22	9,3	19	100	B2735

Ковпачок для скрутки проводу Wire twisting cap



Застосування:

- використовують як ізолятор;
- максимальний сумарний перетин 3 мм².

Purpose:

- to be used as an insulator;
- maximum total section is 3 mm².

КІЛЬКІСТЬ ПРОВОДІВ NUMBER OF WIRES	ПЕРТИН ПРОВОДУ WIRE SECTION	УПАКОВКА PACKAGING	КОД CODE
	КВ. ММ sq. mm		
2	1,5	50	B12
3	1		
4	0,75		

Ковпачок ізоляційний швидкого з'єднання під обжим Quick-coupling clamping cap



Матеріал:

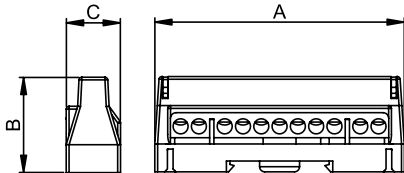
- електротехнічна луджена мідь.

Матеріал:

- electrical tin-plated copper.

ПЕРТИН ПРОВОДУ WIRE SECTION	УПАКОВКА PACKAGING	КОД CODE
КВ. ММ sq. mm	ШТ. pcs.	
0,25-1,5	100	2ACODA
1,5-2,5	100	2BCODA
2,5-6	100	2CCODA
6-10	100	2DCODA

Клемна колодка з'єднувальна 1-полюсна на DIN-рейку 1-pole terminal strip for DIN-rail



Матеріал:

- латунь.

Характерні особливості:

- матеріал ізолятора – полікарбонат;
- матеріал гвинтів – біла оцинкована сталь;
- максимальна робоча температура: +85 °С;
- термостійкість: +130 °С.

Матеріал:

- brass.

Distinctive features:

- insulator material: polycarbonate;
- screw material: white zinc-plated steel;
- maximum operating temperature: +85 °С;
- thermal endurance: +130 °С.

Колір сірий / Grey colour

К-СТЬ ОТВОРІВ NUMBER OF HOLES	ДІАМЕТР ОТВОРІВ, К-СТЬ HOLE DIAMETER, NUMBER	IP	ГАБАРИТИ, мм DIMENSIONS, mm			ІНОМ IHOM	ІРК IPK	ІСС RMS	ІСВ RMS	UIMP	ІНОМ UHOM	ПОЛЮС POLE	УПАК. PACK.	КОД CODE
			x	ø mm	A									
7	5x5,3 мм, 2x6 мм	00	59	34	19	63	12	6	1,9	8	750	1	20	507F
11	9x5,3 мм, 2x6 мм	00	88	34	19	63	12	6	1,9	8	750	1	12	5011F
15	13x5,3 мм, 2x6 мм	00	114	34	19	63	22	6	1,9	8	750	1	10	5015F

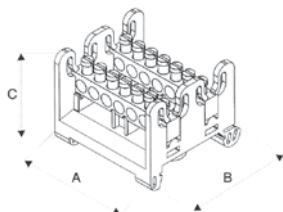
Колір синій / Blue colour

К-СТЬ ОТВОРІВ NUMBER OF HOLES	ДІАМЕТР ОТВОРІВ, К-СТЬ HOLE DIAMETER, NUMBER	IP	ГАБАРИТИ, мм DIMENSIONS, mm			ІНОМ IHOM	ІРК IPK	ІСС RMS	ІСВ RMS	UIMP	ІНОМ UHOM	ПОЛЮС POLE	УПАК. PACK.	КОД CODE
			x	ø mm	A									
7	5x5,3 мм, 2x6 мм	00	59	34	19	63	12	6	1,9	8	750	1	20	507N
11	9x5,3 мм, 2x6 мм	00	88	34	19	63	12	6	1,9	8	750	1	12	5011N
15	13x5,3 мм, 2x6 мм	00	114	34	19	63	22	6	1,9	8	750	1	10	5015N

Колір зелений / Green colour

К-СТЬ ОТВОРІВ NUMBER OF HOLES	ДІАМЕТР ОТВОРІВ, К-СТЬ HOLE DIAMETER, NUMBER	IP	ГАБАРИТИ, мм DIMENSIONS, mm			ІНОМ IHOM	ІРК IPK	ІСС RMS	ІСВ RMS	UIMP	ІНОМ UHOM	ПОЛЮС POLE	УПАК. PACK.	КОД CODE
			x	ø mm	A									
7	5x5,3 мм, 2x6 мм	00	59	34	19	63	12	6	1,9	8	750	1	20	T167
11	9x5,3 мм, 2x6 мм	00	88	34	19	63	12	6	1,9	8	750	1	12	T1611
15	13x5,3 мм, 2x6 мм	00	114	34	19	63	22	6	1,9	8	750	1	10	T1615

Клемна колодка з'єднувальна 2-полюсна на DIN-рейку 2-pole terminal strip for DIN-rail



Матеріал:

- латунь.

Характерні особливості:

- матеріал ізолятора – полікарбонат;
- матеріал гвинтів – біла оцинкована сталь;
- максимальна робоча температура: +85 °С;
- термостійкість: +130 °С.

Матеріал:

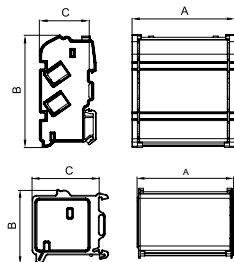
- brass.

Distinctive features:

- insulator material: polycarbonate;
- screw material: white zinc-plated steel;
- maximum operating temperature: +85 °С;
- thermal endurance: +130 °С.

К-СТЬ ПОЛЮСІВ NUMBER OF POLES	К-СТЬ ОТВОРІВ NUMBER OF HOLES	ДІАМЕТР ОТВОРІВ HOLE DIAMETER	ВСТАНОВЛЮВАЛЬНІ РОЗМІРИ INSTALLATION DIMENSIONS			УПАКОВКА PACKAGING	КОД CODE
			mm	A	B		
2	2x7	14x5,5	51	47	39	2	P1614
2	2x14	24x5,5 4x7,5	105	47	39	1	P1628

Блок розподільчий Junction box



Застосування:

• використовують для комутації лінії живлення, жил проводів і кабелів в електрощитах. Блоки встановлюють на DIN-рейку чи монтажну пластину.

Матеріал:

• латунь.

Характерні особливості:

• матеріал ізолятора: полікарбонат;
• матеріал гвинтів: оцинкована сталь;
• макс. робоча температура: +85°C;
• термостійкість: +130°C.

Purpose:

• to be used for switching power lines, wire and cable cores in electric switchboards. Junction boxes are mounted on a DIN-rail or a mounting plate.

Material:

• brass.

Distinctive features:

• insulator material: polycarbonate;
• screw material: zinc-plated steel;
• max. operating temperature: +85 °C;
• thermal endurance: +130 °C.

КІЛЬКІСТЬ ШИН NUMBER OF BUSBARS	КІЛЬКІСТЬ ОТВОРІВ NUMBER OF HOLES	ДІАМЕТР ОТВОРІВ HOLE DIAMETER	IP	ГАБАРИТИ, мм DIMENSIONS, mm			I _{НОМ} I _{НОМ}	IPK	ICC RMS	ICW RMS	UIMP	U _{НОМ} U _{НОМ}	УПАК. PACK.	КОД CODE
				A	B	C								
2	7	5x6	00	68	47	45	100	20	10	6	8	750	4	BD10072
		1x8												
		1x9												
4	7	5x6	00	72	98	45	100	20	10	6	8	750	2	BD10074
		1x8												
		1x9												
2	11	6x6	00	105	47	45	125	22	11	6	8	750	2	BD125112
		2x6,9												
		2x8												
4	11	6x6	00	109	98	45	125	22	11	6	8	750	1	BD125114
		2x6,9												
		2x8												
2	15	10x6	00	134	47	45	125	22	11	6	8	750	2	BD125152
		2x6,9												
		2x8												
4	15	10x6	00	138	98	45	125	22	11	6	8	750	1	BD125154
		2x6,9												
		2x8												
4	8	5x7	00	133	136	70	160	24	12	6,2	8	750	1	BD16084
		1x8												
		1x9												
5	8	5x7	00	133	136	70	160	24	12	6,2	8	750	1	BD16085
		1x8												
		1x9												
4	13	8x7	00	186	136	70	160	24	12,1	6,2	8	750	2	BD160134
		2x8												
		2x9												
5	13	8x7	00	186	136	70	160	24	12,1	6,2	8	750	1	BD160135
		2x8												
		2x9												
		1x12												

■ Термозбіжні трубки

Heat shrink tubes

Сфера використання

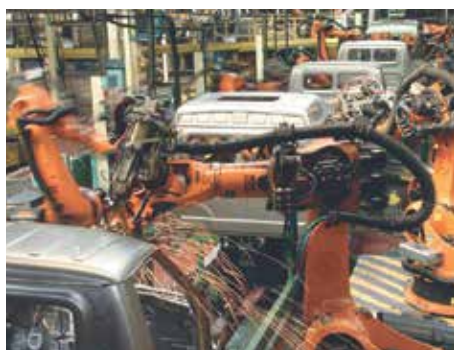
Applications

Термозбіжні трубки рекомендують використовувати для електричної ізоляції, ідентифікації, фіксації і захисту проводів. Середньостінні та товстостінні серії рекомендують використовувати для ремонту чи з'єднання труб і кабелю. Для додаткового захисту і герметизації рекомендують використовувати термоклейку серію, щоб заповнити порожнечу і нерівності.

Heat shrink tubes are recommended for electrical insulation, identification, fixing, and protection of wires. Medium-walled and thick-walled tubes are recommended for repairing or connecting pipes and cables. It is recommended to use tubes with hot melt adhesive to fill voids and irregularities for additional protection and sealing.

Машинобудування

Engineering industry



Авіа- і ракетобудування

Aircraft and rocket engineering



Нафтогазова промисловість

Oil and gas industry



ТЕХНІЧНІ ХАРАКТЕРИСТИКИ / SPECIFICATIONS

ХАРАКТЕРИСТИКИ CHARACTERISTICS	СЕРІЯ 2NF 2NF SERIES	СЕРІЯ 2NS 2NS SERIES	СЕРІЯ 2NA 2NA SERIES	СЕРІЯ 2NZH 2NZH SERIES	СЕРІЯ 2NFD 2NFD SERIES	СЕРІЯ 2CRM/A 2CRM/A SERIES	СЕРІЯ 2CRT/A 2CRT/A SERIES	СЕРІЯ 2CPTFE 2CPTFE SERIES
Коефіцієнт усадки Shrinkage ratio	2:1/3:1	2:1	2:1	2:1	3:1/4:1	3-4:1	3-4:1	3-4:1
Робоча температура (тест ASTM D 2671C, °C) Operating temperature (ASTM D 2671C, °C)	-55.. +135	-55.. +135	-30..+105	-55.. +105	-55.. +110	-40.. +120	-40.. +120	-70.. +260
Температура усадки, °C Shrinkage temperature, °C	> 90	> 90	> 90	> 90	> 100	> 110	> 110	> 330
Горючість Flammability	UL 224	UL 224 VW-1	ASTM 645, UL94-HB FMVSS 302	ASTM D635-HB	ASTM D 2671 B	-	-	UL94-V0
Галогени Halogens	містить yes	містить yes	не містить no	не містить no	містить yes	не містить no	не містить no	містить yes
Хімічна стійкість (AMS-DTL 23053/5) Chemical resistance (AMS-DTL 23053/5)	стійкий resistant	стійкий resistant	стійкий resistant	стійкий resistant	стійкий (23053/4C) resistant (23053/4C)	-	-	-
Діелектрична міцність (тест ASTM D 2671, кВ/мм) Dielectric strength (ASTM D 2671, kV/mm)	20	20	20	20	15	15	15	40-80 (DIN 53481)
Питомий електричний опір (тест ASTM D 257, Ом/см) Electrical resistivity (ASTM D 257, Ohm/cm)	10 ¹⁶	10 ¹⁶	10 ¹⁴	10 ¹⁶	10 ¹⁴	10 ¹⁴	10 ¹⁴	10 ¹⁶ (DIN 53482)
Стійкість до розриву при розтягненні (тест ASTM D 638, Н/мм ²) Tensile strength (ASTM D 638, N/mm ²)	13	13	10	10	11	14	14	29-39 (DIN 53455 при 23 °C) 29-39 (DIN 53455 at 23 °C)
Подовження при розриві (тест ASTM D 638, %) Elongation at break (ASTM D 638, %)	350	300	200	200	300	400	400	200-500 (DIN 53455 при 23 °C) 200-500 (DIN 53455 at 23 °C)
Поздовжня усадка (тест ASTM D 2671, %) Longitudinal shrinkage (ASTM D 2671, %)	-5.. +5	-5.. +5	-10.. +5	-10.. +5	-15.. +1	-10.. 0	-10.. 0	-10.. +10
Властивості клею, стійкість до розриву, Н/ 25мм ² Adhesive properties, tensile strength, N/ 25 mm ²	-	-	-	-	пвх 85 сталь 44 мідь 35 PVC 85 steel 44 copper 35	PE 40 / PE 40 сталь 30 / steel 30 свинець 30 / lead 30 пвх 40 / PVC 40	-	-

Тонкостінна трубка, самозгасна серія 2NF

Thin-walled tube, self-extinguishing 2NF series



Застосування:

- електроізоляція, ідентифікація, фіксація і захист проводу.

Характерні особливості:

- висока гнучкість;
- високі фізико-механічні й вогнезахисні властивості;
- швидка усадка без відхилень під впливом невисоких температур. Дозволяє уникнути утворення бульбашок в процесі усадки, що захищає від КЗ.

Форма поставки:

- метрова нарізка, рулон.

Purpose:

- electrical insulation, identification, fixing, and protection of wires.

Distinctive features:

- excellent flexibility;
- high physical/mechanical and fire-resistant properties;
- fast shrinkage without deviations under low temperatures. Helps avoid bubbling during shrinkage, protecting against short circuits.

Delivery format:

- cut in meters, coils.

Коефіцієнт усадки 2:1, серія 2NF201* / Shrinkage ratio 2:1, 2NF201 series*

Ø ДО УСАДКИ Ø BEFORE SHRINKAGE	Ø ПІСЛЯ УСАДКИ Ø AFTER SHRINKAGE	ТОВЩИНА СТІНОК ПІСЛЯ УСАДКИ WALL THICKNESS AFTER SHRINKAGE	КОД / CODE									
			СИНИЙ BLUE	БІЛИЙ WHITE	ЧЕРВОНИЙ RED	ЖОВТИЙ YELLOW	ЖОВТО- ЗЕЛЕНИЙ YELLOW- GREEN	ПРОЗОРИЙ TRANSPARENT	ЧОРНИЙ BLACK	ЗЕЛЕНИЙ GREEN	СІРИЙ GREY	КОРИЧНЕВИЙ BROWN
mm	mm	mm										
КОД (ВКАЗАНИЙ В ТАБЛИЦІ ДЛЯ НАРІЗКИ, 1 М) / CODE (AS PER THE TABLE FOR CUT TUBES, 1 M)												
1,2	0,6	0,41	2NF20112B	2NF20112W	2NF20112R	2NF20112Y	2NF20112GY	2NF20112CL	2NF20112	2NF20112G	2NF20112GR	2NF20112BR
1,6	0,8	0,43	2NF20116B	2NF20116W	2NF20116R	2NF20116Y	2NF20116GY	2NF20116CL	2NF20116	-	2NF20116GR	2NF20116BR
2,4	1,2	0,51	2NF20124B	2NF20124W	2NF20124R	2NF20124Y	2NF20124GY	2NF20124CL	2NF20124	2NF20124G	2NF20124GR	2NF20124BR
3,2	1,6	0,51	2NF20132B	2NF20132W	2NF20132R	2NF20132Y	2NF20132GY	2NF20132CL	2NF20132	-	2NF20132GR	2NF20132BR
4,8	2,4	0,51	2NF20148B	2NF20148W	2NF20148R	2NF20148Y	2NF20148GY	2NF20148CL	2NF20148	-	2NF20148GR	2NF20148BR
6,4	3,2	0,64	2NF20164B	2NF20164W	2NF20164R	2NF20164Y	2NF20164GY	2NF20164CL	2NF20164	-	2NF20164GR	2NF20164BR
9,5	4,7	0,64	2NF20195B	2NF20195W	2NF20195R	2NF20195Y	2NF20195GY	2NF20195CL	2NF20195	2NF20195G	2NF20195GR	2NF20195BR
12,7	6,4	0,64	2NF201127B	2NF201127W	2NF201127R	2NF201127Y	2NF201127GY	2NF201127CL	2NF201127	2NF201127G	2NF201127GR	2NF201127BR
15,9	7,9	0,7	2NF201159B	2NF201159W	2NF201159R	2NF201159Y	2NF201159GY	2NF201159CL	2NF201159	2NF201159G	2NF201159GR	2NF201159BR
19,1	9,5	0,77	2NF201191B	2NF201191W	2NF201191R	2NF201191Y	2NF201191GY	2NF201191CL	2NF201191	2NF201191G	2NF201191GR	2NF201191BR
25,4	12,7	0,89	2NF201254B	2NF201254W	2NF201254R	2NF201254Y	2NF201254GY	2NF201254CL	2NF201254	-	2NF201254GR	2NF201254BR
31,8	15,9	0,95	2NF201318B	2NF201318W	2NF201318R	2NF201318Y	2NF201318GY	2NF201318CL	2NF201318	-	2NF201318GR	2NF201318BR
38,1	19,1	1,02	2NF201381B	2NF201381W	2NF201381R	2NF201381Y	2NF201381GY	2NF201381CL	2NF201381	2NF201381G	2NF201381GR	2NF201381BR
50,8	25,4	1,14	2NF201508B	2NF201508W	2NF201508R	2NF201508Y	2NF201508GY	2NF201508CL	2NF201508	-	2NF201508GR	2NF201508BR
76,2	38,1	1,27	2NF201762B	2NF201762W	2NF201762R	2NF201762Y	2NF201762GY	2NF201762CL	-	2NF201762G	2NF201762GR	2NF201762BR
101,6	50,8	1,40	2NF2011016B	2NF2011016W	2NF2011016R	2NF2011016Y	2NF2011016GY	2NF2011016CL	2NF2011016	2NF2011016G	2NF2011016GR	2NF2011016BR
КОД (ВКАЗАНИЙ В ТАБЛИЦІ ДЛЯ ПОСТАВКИ В РУЛОНАХ) / CODE (AS PER THE TABLE FOR COILED TUBES)												
1,2	0,6	0,41	2NF201R12B	2NF201R12W	2NF201R12R	2NF201R12Y	2NF201R12GY	2NF201R12CL	2NF201R12	2NF201R12G	2NF201R12GR	2NF201R12BR
1,6	0,8	0,43	2NF201R16B	2NF201R16W	2NF201R16R	2NF201R16Y	2NF201R16GY	2NF201R16CL	2NF201R16	2NF201R16G	2NF201R16GR	2NF201R16BR
2,4	1,2	0,51	2NF201R24B	2NF201R24W	2NF201R24R	2NF201R24Y	2NF201R24GY	2NF201R24CL	2NF201R24	2NF201R24G	2NF201R24GR	2NF201R24BR
3,2	1,6	0,51	2NF201R32B	2NF201R32W	2NF201R32R	2NF201R32Y	2NF201R32GY	2NF201R32CL	2NF201R32	2NF201R32G	2NF201R32GR	2NF201R32BR
4,8	2,4	0,51	2NF201R48B	2NF201R48W	2NF201R48R	2NF201R48Y	2NF201R48GY	2NF201R48CL	2NF201R48	2NF201R48G	2NF201R48GR	2NF201R48BR
6,4	3,2	0,64	2NF201R64B	2NF201R64W	2NF201R64R	2NF201R64Y	2NF201R64GY	2NF201R64CL	2NF201R64	2NF201R64G	2NF201R64GR	2NF201R64BR
9,5	4,7	0,64	2NF201R95B	2NF201R95W	2NF201R95R	2NF201R95Y	2NF201R95GY	2NF201R95CL	2NF201R95	2NF201R95G	2NF201R95GR	2NF201R95BR
12,7	6,4	0,64	2NF201R127B	2NF201R127W	2NF201R127R	2NF201R127Y	2NF201R127GY	2NF201R127CL	2NF201R127	2NF201R127G	2NF201R127GR	2NF201R127BR
15,9	7,9	0,7	2NF201R159B	2NF201R159W	2NF201R159R	2NF201R159Y	2NF201R159GY	2NF201R159CL	2NF201R159	2NF201R159G	2NF201R159GR	2NF201R159BR
19,1	9,5	0,77	2NF201R191B	2NF201R191W	2NF201R191R	2NF201R191Y	2NF201R191GY	2NF201R191CL	2NF201R191	2NF201R191G	2NF201R191GR	2NF201R191BR
25,4	12,7	0,89	2NF201R254B	2NF201R254W	2NF201R254R	2NF201R254Y	2NF201R254GY	2NF201R254CL	2NF201R254	2NF201R254G	2NF201R254GR	2NF201R254BR
31,8	15,9	0,95	2NF201R318B	2NF201R318W	2NF201R318R	2NF201R318Y	2NF201R318GY	2NF201R318CL	2NF201R318	2NF201R318G	2NF201R318GR	2NF201R318BR
38,1	19,1	1,02	2NF201R381B	2NF201R381W	2NF201R381R	2NF201R381Y	2NF201R381GY	2NF201R381CL	2NF201R381	2NF201R381G	2NF201R381GR	2NF201R381BR
50,8	25,4	1,14	2NF201R508B	2NF201R508W	2NF201R508R	2NF201R508Y	2NF201R508GY	2NF201R508CL	2NF201R508	2NF201R508G	2NF201R508GR	2NF201R508BR
76,2	38,1	1,27	2NF201R762B	2NF201R762W	2NF201R762R	2NF201R762Y	2NF201R762GY	2NF201R762CL	2NF201R762	2NF201R762G	2NF201R762GR	2NF201R762BR
101,6	50,8	1,4	2NF201R1016B	2NF201R1016W	2NF201R1016R	2NF201R1016Y	2NF201R1016GY	2NF201R1016CL	2NF201R1016	2NF201R1016G	2NF201R1016GR	2NF201R1016BR

Збільшений коефіцієнт усадки 3:1, серія 2NF301* / Increased shrinkage ratio 3:1, series 2NF301*

Ø ДО УСАДКИ Ø BEFORE SHRINKAGE	Ø ПІСЛЯ УСАДКИ Ø AFTER SHRINKAGE	ТОВЩИНА СТІНОК ПІСЛЯ УСАДКИ WALL THICKNESS AFTER SHRINKAGE	КОД / CODE									
			СИНИЙ BLUE	БІЛИЙ WHITE	ЧЕРВОНИЙ RED	ЖОВТИЙ YELLOW	ЖОВТО-ЗЕЛЕНИЙ YELLOW-GREEN	ПРОЗОРИЙ TRANSPARENT	ЧОРНИЙ BLACK	ЗЕЛЕНИЙ GREEN	СІРИЙ GREY	КОРИЧНЕВИЙ BROWN
mm	mm	mm	КОД (ВКАЗАНИЙ В ТАБЛИЦІ ДЛЯ НАРІЗКИ, 1 М) / CODE (AS PER THE TABLE FOR CUT TUBES, 1 M)									
1,5	0,5	0,5	2NF30115B	2NF30115W	2NF30115R	2NF30115Y	2NF30115GY	-	2NF30115	2NF30115G	-	-
3,0	1,0	0,6	2NF30130B	2NF30130W	2NF30130R	2NF30130Y	2NF30130GY	-	2NF30130	2NF30130G	-	-
4,8	1,5	0,6	2NF30148B	2NF30148W	2NF30148R	2NF30148Y	2NF30148GY	-	2NF30148	2NF30148G	-	-
6,0	2,0	0,7	2NF30160B	2NF30160W	2NF30160R	2NF30160Y	2NF30160GY	-	2NF30160	2NF30160G	-	-
9,0	3,0	0,7	2NF30190B	2NF30190W	2NF30190R	2NF30190Y	2NF30190GY	-	2NF30190	2NF30190G	-	-
12,0	4,0	0,7	2NF301120B	2NF301120W	2NF301120R	2NF301120Y	2NF301120GY	-	2NF301120	2NF301120G	-	-
18,0	6,0	0,8	2NF301180B	2NF301180W	2NF301180R	2NF301180Y	2NF301180GY	-	2NF301180	2NF301180G	-	-
24,0	8,0	1,0	2NF301240B	2NF301240W	2NF301240R	2NF301240Y	2NF301240GY	-	2NF301240	2NF301240G	-	-
39,0	13,0	1,2	2NF301390B	2NF301390W	2NF301390R	2NF301390Y	2NF301390GY	-	2NF301390	2NF301390G	-	-
mm	mm	mm	КОД (ВКАЗАНИЙ В ТАБЛИЦІ ДЛЯ ПОСТАВКИ В РУЛОНАХ) / CODE (AS PER THE TABLE FOR COILED TUBES)									
1,5	0,5	0,5	2NF301R15B	2NF301R15W	2NF301R15R	2NF301R15Y	2NF301R15GY	-	2NF301R15	2NF301R15G	-	-
3,0	1,0	0,6	2NF301R30B	2NF301R30W	2NF301R30R	2NF301R30Y	2NF301R30GY	-	2NF301R30	2NF301R30G	-	-
4,8	1,5	0,6	2NF301R48B	2NF301R48W	2NF301R48R	2NF301R48Y	2NF301R48GY	-	2NF301R48	2NF301R48G	-	-
6,0	2,0	0,7	2NF301R60B	2NF301R60W	2NF301R60R	2NF301R60Y	2NF301R60GY	-	2NF301R60	2NF301R60G	-	-
9,0	3,0	0,7	2NF301R90B	2NF301R90W	2NF301R90R	2NF301R90Y	2NF301R90GY	-	2NF301R90	2NF301R90G	-	-
12,0	4,0	0,7	2NF301R120B	2NF301R120W	2NF301R120R	2NF301R120Y	2NF301R120GY	-	2NF301R120	2NF301R120G	-	-
18,0	6,0	0,8	2NF301R180B	2NF301R180W	2NF301R180R	2NF301R180Y	2NF301R180GY	-	2NF301R180	2NF301R180G	-	-
24,0	8,0	1,0	2NF301R240B	2NF301R240W	2NF301R240R	2NF301R240Y	2NF301R240GY	-	2NF301R240	2NF301R240G	-	-
39,0	13,0	1,2	2NF301R390B	2NF301R390W	2NF301R390R	2NF301R390Y	2NF301R390GY	-	2NF301R390	2NF301R390G	-	-

Вогнестійка серія Fireproof series



Застосування:

• електроізоляція, ідентифікація, фіксація і захист проводу.

Характерні особливості:

• висока вогнестійкість, гнучкість, електрична міцність.

Форма поставки:

• метрова нарізка, рулон.

Purpose:

• electrical insulation, identification, fixing, and protection of wires.

Distinctive features:

• high fire resistance, flexibility, and dielectric strength.

Delivery format:

• cut in meters, coils.

Вогнестійка серія 2NS201* / Fire-resistant 2NS201 series*

Ø ДО УСАДКИ Ø BEFORE SHRINKAGE	Ø ПІСЛЯ УСАДКИ Ø AFTER SHRINKAGE	ТОВЩИНА СТІНОК ПІСЛЯ УСАДКИ WALL THICKNESS AFTER SHRINKAGE	КОД / CODE						
			СИНИЙ BLUE	БІЛИЙ WHITE	ЧЕРВОНИЙ RED	ЖОВТИЙ YELLOW	ЖОВТО-ЗЕЛЕНИЙ YELLOW-GREEN	ЧОРНИЙ BLACK	ЗЕЛЕНИЙ GREEN
mm	mm	mm	КОД (ВКАЗАНИЙ В ТАБЛИЦІ ДЛЯ НАРІЗКИ, 1 М) / CODE (AS PER THE TABLE FOR CUT TUBES, 1 M)						
1,6	0,8	0,43	2NS20116B	2NS20116W	2NS20116R	2NS20116Y	2NS20116GY	2NS20116	2NS20116G
2,4	1,2	0,51	2NS20124B	2NS20124W	2NS20124R	2NS20124Y	2NS20124GY	2NS20124	2NS20124G
3,2	1,6	0,51	2NS20132B	2NS20132W	2NS20132R	2NS20132Y	2NS20132GY	2NS20132	2NS20132G
4,8	2,4	0,51	2NS20148B	2NS20148W	2NS20148R	2NS20148Y	2NS20148GY	2NS20148	2NS20148G
6,4	3,2	0,64	2NS20164B	2NS20164W	2NS20164R	2NS20164Y	2NS20164GY	2NS20164	2NS20164G
9,5	4,7	0,64	2NS20195B	2NS20195W	2NS20195R	2NS20195Y	2NS20195GY	2NS20195	2NS20195G
12,7	6,4	0,64	2NS201127B	2NS201127W	2NS201127R	2NS201127Y	2NS201127GY	2NS201127	2NS201127G
19,1	9,5	0,77	2NS201191B	2NS201191W	2NS201191R	2NS201191Y	2NS201191GY	2NS201191	2NS201191G
25,4	12,7	0,89	2NS201254B	2NS201254W	2NS201254R	2NS201254Y	2NS201254GY	2NS201254	2NS201254G
38,1	19,1	1,02	2NS201381B	2NS201381W	2NS201381R	2NS201381Y	2NS201381GY	2NS201381	2NS201381G
50,8	25,4	1,14	2NS201508B	2NS201508W	2NS201508R	2NS201508Y	2NS201508GY	2NS201508	2NS201508G
76,2	38,1	1,27	2NS201762B	2NS201762W	2NS201762R	2NS201762Y	2NS201762GY	2NS201762	2NS201762G
101,6	50,8	1,4	2NS2011016B	2NS2011016W	2NS2011016R	2NS2011016Y	-	2NS2011016	2NS2011016G

Ø ДО УСАДКИ Ø BEFORE SHRINKAGE	Ø ПІСЛЯ УСАДКИ Ø AFTER SHRINKAGE	ТОВЩИНА СТІНОК ПІСЛЯ УСАДКИ WALL THICKNESS AFTER SHRINKAGE	КОД / CODE						
			СИНІЙ BLUE	БІЛИЙ WHITE	ЧЕРВОНИЙ RED	ЖОВТИЙ YELLOW	ЖОВТО-ЗЕЛЕНИЙ YELLOW-GREEN	ЧОРНИЙ ЧОРНИЙ BLACK	ЗЕЛЕНИЙ GREEN
mm	mm	mm	КОД (ВКАЗАНИЙ В ТАБЛИЦІ ДЛЯ ПОСТАВКИ В РУЛОНАХ) / CODE (AS PER THE TABLE FOR COILED TUBES)						
1,6	0,8	0,43	2NS201R16B	2NS201R16W	2NS201R16R	2NS201R16Y	2NS201R16GY	2NS201R16	2NS201R16G
2,4	1,2	0,51	2NS201R24B	2NS201R24W	2NS201R24R	2NS201R24Y	2NS201R24GY	2NS201R24	2NS201R24G
3,2	1,6	0,51	2NS201R32B	2NS201R32W	2NS201R32R	2NS201R32Y	2NS201R32GY	2NS201R32	2NS201R32G
4,8	2,4	0,51	2NS201R48B	2NS201R48W	2NS201R48R	2NS201R48Y	2NS201R48GY	2NS201R48	2NS201R48G
6,4	3,2	0,64	2NS201R64B	2NS201R64W	2NS201R64R	2NS201R64Y	2NS201R64GY	2NS201R64	2NS201R64G
9,5	4,7	0,64	2NS201R95B	2NS201R95W	2NS201R95R	2NS201R95Y	2NS201R95GY	2NS201R95	2NS201R95G
12,7	6,4	0,64	2NS201R127B	2NS201R127W	2NS201R127R	2NS201R127Y	2NS201R127GY	2NS201R127	2NS201R127G
19,1	9,5	0,77	2NS201R191B	2NS201R191W	2NS201R191R	2NS201R191Y	2NS201R191GY	2NS201R191	2NS201R191G
25,4	12,7	0,89	2NS201R254B	2NS201R254W	2NS201R254R	2NS201R254Y	2NS201R254GY	2NS201R254	2NS201R254G
38,1	19,1	1,02	2NS201R381B	2NS201R381W	2NS201R381R	2NS201R381Y	2NS201R381GY	2NS201R381	2NS201R381G
50,8	25,4	1,14	2NS201R508B	2NS201R508W	2NS201R508R	2NS201R508Y	2NS201R508GY	2NS201R508	2NS201R508G
76,2	38,1	1,27	2NS201R762B	2NS201R762W	2NS201R762R	2NS201R762Y	-	2NS201R762	2NS201R762G
101,6	50,8	1,4	2NS201R1016B	2NS201R1016W	2NS201R1016R	2NS201R1016Y	-	2NS201R1016	2NS201R1016G

Безгалогенова тонкостінна трубка Halogen-free thin-walled tube



Застосування:

- електроізоляція, ідентифікація, фіксація і захист проводу.

Характерні особливості:

- висока гнучкість;
- високі фізико-механічні властивості;
- швидка усадка без відхилень під впливом невисоких температур; дозволяє уникнути утворення бульбашок в процесі усадки, що захищає від КЗ.
- серія 2NZH призначена для використання в авіабудуванні і залізничному будівництві і відповідає міжнародним стандартам (UNI CEI 11170-3, клас LR3; CEN/TS 45545-2 клас HL3; DIN 5510-2 додаток – C, низька токсичність диму; DIN 5510-2 розповсюдження диму, клас SR2; стандарт Boeing BS6853 і BS 7239, тест на виділення токсичних газів M7.

Purpose:

- electrical insulation, identification, fixing, and protection of wires.

Distinctive features:

- excellent flexibility;
- outstanding physical and mechanical properties;
- fast shrinkage without deviations under low temperatures; helps avoid bubbling during shrinkage, protecting against short circuits.
- 2NZH series is designed to be used in aerospace and rail industries and meets international standards (UNI CEI 11170-3, LR3 class; CEN/TS 45545-2 HL3 class; DIN 5510-2 Annex – C, low smoke toxicity; DIN 5510-2 smoke spread, class SR2; Boeing BS6853 and BS 7239 standards, toxic gas emission test M7.

Коефіцієнт усадки 2:1, серія 2NA201* / Shrinkage ratio 2:1, 2NA201 series*

Ø ДО УСАДКИ Ø BEFORE SHRINKAGE	Ø ПІСЛЯ УСАДКИ Ø AFTER SHRINKAGE	ТОВЩИНА СТІНОК ПІСЛЯ УСАДКИ WALL THICKNESS AFTER SHRINKAGE	КОД / CODE						
			СИНІЙ BLUE	ЧЕРВОНИЙ RED	ЖОВТО-ЗЕЛЕНИЙ YELLOW-GREEN	ЗЕЛЕНИЙ GREEN	БІЛИЙ WHITE	ЖОВТИЙ YELLOW	ЧОРНИЙ BLACK
mm	mm	mm	КОД (ВКАЗАНИЙ В ТАБЛИЦІ ДЛЯ НАРІЗКИ, 1 М) / CODE (AS PER THE TABLE FOR CUT TUBES, 1 M)						
1,2	0,6	0,41	2NA20112B	2NA20112R	2NA20112GY	2NA20112G	-	2NA20112Y	2NA20112
1,6	0,8	0,43	2NA20116B	2NA20116R	2NA20116GY	2NA20116G	-	2NA20116Y	2NA20116
2,4	1,2	0,51	2NA20124B	2NA20124R	2NA20124GY	2NA20124G	-	2NA20124Y	2NA20124
3,2	1,6	0,51	2NA20132B	2NA20132R	2NA20132GY	2NA20132G	-	2NA20132Y	2NA20132
4,8	2,4	0,51	2NA20148B	2NA20148R	2NA20148GY	2NA20148G	-	2NA20148Y	2NA20148
6,4	3,2	0,65	2NA20164B	2NA20164R	2NA20164GY	2NA20164G	-	2NA20164Y	2NA20164
9,5	4,7	0,65	2NA20195B	2NA20195R	2NA20195GY	2NA20195G	-	2NA20195Y	2NA20195
12,7	6,4	0,65	2NA201127B	2NA201127R	2NA201127GY	2NA201127G	-	2NA201127Y	2NA201127
19,1	9,5	0,77	2NA201191B	2NA201191R	2NA201191GY	2NA201191G	-	2NA201191Y	2NA201191
25,4	12,7	0,89	2NA201254B	2NA201254R	2NA201254GY	2NA201254G	-	2NA201254Y	2NA201254
38,1	19,1	1	2NA201381B	2NA201381R	2NA201381GY	2NA201381G	-	2NA201381Y	2NA201381
50,8	25,4	1,1	2NA201508B	2NA201508R	2NA201508GY	2NA201508G	-	2NA201508Y	2NA201508
			КОД (ВКАЗАНИЙ В ТАБЛИЦІ ДЛЯ ПОСТАВКИ В РУЛОНАХ) / CODE (AS PER THE TABLE FOR COILED TUBES)						
1,2	0,6	0,41	2NA201R12B	2NA201R12R	2NA201R12GY	2NA201R12G	-	2NA201R12Y	2NA201R12
1,6	0,8	0,43	2NA201R16B	2NA201R16R	2NA201R16GY	2NA201R16G	-	2NA201R16Y	2NA201R16
2,4	1,2	0,51	2NA201R24B	2NA201R24R	2NA201R24GY	2NA201R24G	-	2NA201R24Y	2NA201R24
3,2	1,6	0,51	2NA201R32B	2NA201R32R	2NA201R32GY	2NA201R32G	-	2NA201R32Y	2NA201R32

Ø ДО УСАДКИ Ø BEFORE SHRINKAGE	Ø ПІСЛЯ УСАДКИ Ø AFTER SHRINKAGE	ТОВЩИНА СТІНОК ПІСЛЯ УСАДКИ WALL THICKNESS AFTER SHRINKAGE	КОД / CODE						
			СИНІЙ BLUE	ЧЕРВОНИЙ RED	ЖОВТО-ЗЕЛЕНИЙ YELLOW-GREEN	ЗЕЛЕНИЙ GREEN	БІЛИЙ WHITE	ЖОВТИЙ YELLOW	ЧОРНИЙ BLACK
mm	mm	mm	Код (вказаний в таблиці для поставки в рулонах) / CODE (AS PER THE TABLE FOR COILED TUBES)						
4,8	2,4	0,51	2NA201R48B	2NA201R48R	2NA201R48GY	2NA201R48G	-	2NA201R48Y	2NA201R48
6,4	3,2	0,65	2NA201R64B	2NA201R64R	2NA201R64GY	2NA201R64G	-	2NA201R64Y	2NA201R64
9,5	4,7	0,65	2NA201R95B	2NA201R95R	2NA201R95GY	2NA201R95G	-	2NA201R95Y	2NA201R95
12,7	6,4	0,65	2NA201R127B	2NA201R127R	2NA201R127GY	2NA201R127G	-	2NA201R127Y	2NA201R127
19,1	9,5	0,77	2NA201R191B	2NA201R191R	2NA201R191GY	2NA201R191G	-	2NA201R191Y	2NA201R191
25,4	12,7	0,89	2NA201R254B	2NA201R254R	2NA201R254GY	2NA201R254G	-	2NA201R254Y	2NA201R254
38,1	19,1	1	2NA201R381B	2NA201R381R	2NA201R381GY	2NA201R381G	-	2NA201R381Y	2NA201R381
50,8	25,4	1,1	2NA201R508B	2NA201R508R	2NA201R508GY	2NA201R508G	-	2NA201R508Y	2NA201R508

Серія з низьким рівнем димовиділення 2NZH201* / Low smoke emission 2NZH201 series*

Ø ДО УСАДКИ Ø BEFORE SHRINKAGE	Ø ПІСЛЯ УСАДКИ Ø AFTER SHRINKAGE	ТОВЩИНА СТІНОК ПІСЛЯ УСАДКИ WALL THICKNESS AFTER SHRINKAGE	КОД / CODE						
			СИНІЙ BLUE	ЧЕРВОНИЙ RED	ЖОВТО-ЗЕЛЕНИЙ YELLOW-GREEN	ЗЕЛЕНИЙ GREEN	БІЛИЙ WHITE	ЖОВТИЙ YELLOW	ЧОРНИЙ BLACK
mm	mm	mm	Код (вказаний в таблиці для поставки в рулонах) / CODE (AS PER THE TABLE FOR COILED TUBES)						
2,4	1,2	0,51	-	-	-	-	2NZH201B24W	2NZH201B24Y	2NZH201B24
3,2	1,6	0,51	-	-	-	-	2NZH201B32W	2NZH201B32Y	2NZH201B32
4,8	2,4	0,51	-	-	-	-	2NZH201B48W	2NZH201B48Y	2NZH201B48
6,4	3,2	0,65	-	-	-	-	2NZH201B64W	2NZH201B64Y	2NZH201B64
9,5	4,8	0,65	-	-	-	-	2NZH201B95W	2NZH201B95Y	2NZH201B95
12,7	6,4	0,65	-	-	-	-	2NZH201B127W	2NZH201B127Y	2NZH201B127
19,1	9,5	0,77	-	-	-	-	2NZH201B191W	2NZH201B191Y	2NZH201B191
25,4	12,7	0,89	-	-	-	-	2NZH201B254W	2NZH201B254Y	2NZH201B254
38,1	19,1	1	-	-	-	-	2NZH201B381W	2NZH201B381Y	2NZH201B381
50,8	25,4	1	-	-	-	-	2NZH201B508W	2NZH201B508Y	2NZH201B508

Самозгасна тонкостінна трубка клейового складу Self-extinguishing thin-walled tube with an adhesive compound



Застосування:

- електроізоляція, ідентифікація, фіксація і захист проводу.

Характерні особливості:

- клеєвий склад трубки заповнює всі нерівності і порожнечі, коефіцієнт усадки: 3:1 та 4:1, стандартний колір: чорний і прозорий.

Форма поставки:

- метрова нарізка, рулон.

Purpose:

- electrical insulation, identification, fixing, and protection of wires.

Distinctive features:

- the adhesive mixture of the tube fills in all irregularities and voids, shrinkage ratio: 3:1 and 4:1, standard colour: black and transparent.

Delivery format:

- cut in meters, coils.

Підвищений коефіцієнт усадки 3:1 клейового складу, серія 2NFD301* / Increased shrinkage ratio 3:1 of adhesive compound, 2NFD301 series*

Ø ДО УСАДКИ Ø BEFORE SHRINKAGE	Ø ПІСЛЯ УСАДКИ Ø AFTER SHRINKAGE	ТОВЩИНА СТІНОК ПІСЛЯ УСАДКИ WALL THICKNESS AFTER SHRINKAGE	КОД / CODE	
			ПРОЗОРИЙ TRANSPARENT	ЧОРНИЙ BLACK
mm	mm	mm	Код (вказаний в таблиці для нарізки, 1 м) / CODE (AS PER THE TABLE FOR CUT TUBES, 1 M)	
3	1,0	1	2NFD30130CL	2NFD30130
4,8	1,6	1	2NFD30148CL	2NFD30148
6	2,0	1,1	2NFD30160CL	2NFD30160
9	3,0	1,3	2NFD30190CL	2NFD30190
12	4,0	1,7	2NFD301120CL	2NFD301120
18	6,0	2	2NFD301180CL	2NFD301180
24	8,0	2,5	2NFD301240CL	2NFD301240
39	13,0	2,5	2NFD301390CL	2NFD301390
39,0	13,0	1,2	-	2NFD301390

Ø ДО УСАДКИ Ø BEFORE SHRINKAGE	Ø ПІСЛЯ УСАДКИ Ø AFTER SHRINKAGE	ТОВЩИНА СТІНОК ПІСЛЯ УСАДКИ WALL THICKNESS AFTER SHRINKAGE	ПРОЗОРИЙ TRANSPARENT	ЧОРНИЙ BLACK
mm	mm	mm		
КОД (ВКАЗАНИЙ В ТАБЛИЦІ ДЛЯ ПОСТАВКИ В РУЛОНАХ) / CODE (AS PER THE TABLE FOR COILED TUBES)				
3	1,0	1	2NFD301R30CL	2NFD301R30
4,8	1,6	1	2NFD301R48CL	2NFD301R48
6	2,0	1,1	2NFD301R60CL	2NFD301R60
9	3,0	1,3	2NFD301R90CL	2NFD301R90
12	4,0	1,7	2NFD301R120CL	2NFD301R120
18	6,0	2	2NFD301R180CL	2NFD301R180
24	8,0	2,5	2NFD301R240CL	2NFD301R240
39	13,0	2,5	2NFD301R390CL	2NFD301R390

Підвищений коефіцієнт усадки 4:1 клейового складу, серія 2NFD401* / Increased shrink ratio 4:1 of the adhesive compound, series 2NFD401*

Ø ДО УСАДКИ Ø BEFORE SHRINKAGE	Ø ПІСЛЯ УСАДКИ Ø AFTER SHRINKAGE	ТОВЩИНА СТІНОК ПІСЛЯ УСАДКИ WALL THICKNESS AFTER SHRINKAGE	ПРОЗОРИЙ TRANSPARENT	ЧОРНИЙ BLACK
mm	mm	mm		
КОД (ВКАЗАНИЙ В ТАБЛИЦІ ДЛЯ ПОСТАВКИ В РУЛОНАХ) / CODE (AS PER THE TABLE FOR COILED TUBES)				
4	1	1,02	2NFD40140CL	2NFD40140
8	2	1,02	2NFD40180CL	2NFD40180
12	3	1,30	2NFD401120CL	2NFD401120
16	4	1,78	2NFD401160CL	2NFD401160
24	6	2,10	2NFD401240CL	2NFD401240
32	8	2,50	2NFD401320CL	2NFD401320
52	13	2,50	2NFD401520CL	2NFD401520
КОД (ВКАЗАНИЙ В ТАБЛИЦІ ДЛЯ ПОСТАВКИ В РУЛОНАХ) / CODE (AS PER THE TABLE FOR COILED TUBES)				
4	1	1,02	2NFD401R40CL	2NFD401R40
8	2	1,02	2NFD401R80CL	2NFD401R80
12	3	1,30	2NFD401R120CL	2NFD401R120
16	4	1,78	2NFD401R160CL	2NFD401R160
24	6	2,10	2NFD401R240CL	2NFD401R240
32	8	2,50	2NFD401R320CL	2NFD401R320
52	13	2,50	2NFD401R520CL	2NFD401R520

**Серія для термотрансферного друку
Series for thermal transfer printing**



Застосування:

- електроізоляція, ідентифікація, фіксація та захист проводу.

Характерні особливості:

- пласкі, швидка усадка, висока електрична міцність, стандартний колір: жовтий і білий.

Форма поставки:

- рулон.

Purpose:

- electrical insulation, identification, fixing, and protection of wires.

Distinctive features:

- flat, fast shrinkage, high dielectric strength, standard colours: yellow and white.

Delivery format:

- coils.

Коефіцієнт усадки 2:1, серія 2FLZH* / Shrinkage ratio 2:1, 2FLZH series*

Ø ДО УСАДКИ Ø BEFORE SHRINKAGE	Ø ПІСЛЯ УСАДКИ Ø AFTER SHRINKAGE	ТОВЩИНА СТІНОК ПІСЛЯ УСАДКИ WALL THICKNESS AFTER SHRINKAGE	БІЛИЙ WHITE	ЖОВТИЙ YELLOW
mm	mm	mm		
КОД (ВКАЗАНИЙ В ТАБЛИЦІ ДЛЯ ПОСТАВКИ В РУЛОНАХ) / CODE (AS PER THE TABLE FOR COILED TUBES)				
2,4	1,2	0,51	2FLZH201B24W	2FLZH201B24Y
3,2	1,6	0,51	2FLZH201B32W	2FLZH201B32Y
4,8	2,4	0,51	2FLZH201B48W	2FLZH201B48Y
6,4	3,2	0,65	2FLZH201B64W	2FLZH201B64Y
9,5	4,8	0,65	2FLZH201B95W	2FLZH201B95Y
12,7	6,4	0,65	2FLZH201B127W	2FLZH201B127Y
19,1	9,5	0,77	2FLZH201B191W	2FLZH201B191Y
25,4	12,7	0,89	2FLZH201B254W	2FLZH201B254Y
38,1	19,1	1	2FLZH201B381W	2FLZH201B381Y
50,8	25,4	1	2FLZH201B504W	2FLZH201B504Y

Серія для термотрансферного друку Series for thermal transfer printing



Застосування:

- електроізоляція, ідентифікація, фіксація і захист проводу.

Характерні особливості:

- плоскі, швидка усадка, висока електрична міцність, стандартний колір: жовтий і білий.

Форма поставки:

- рулон.

Purpose:

- electrical insulation, identification, fixing, and protection of wires.

Distinctive features:

- flat, fast shrinkage, high dielectric strength, standard colours: yellow and white.

Delivery format:

- coils.

Коефіцієнт усадки 3:1, серія 2FLNF* / Shrinkage ratio 3:1, 2FLNF series*

Ø ДО УСАДКИ Ø BEFORE SHRINKAGE	Ø ПІСЛЯ УСАДКИ Ø AFTER SHRINKAGE	ТОВЩИНА СТІНОК ПІСЛЯ УСАДКИ WALL THICKNESS AFTER SHRINKAGE	БІЛИЙ WHITE	ЖОВТИЙ YELLOW
mm	mm	mm		
КОД (ВКАЗАНИЙ В ТАБЛИЦІ ДЛЯ ПОСТАВКИ В РУЛОНАХ) / CODE (AS PER THE TABLE FOR COILED TUBES)				
2,4	0,8	0,51	2FLNF301P24W	2FLNF301P24Y
3,2	1,0	0,51	2FLNF301P32W	2FLNF301P32Y
4,8	1,6	0,6	2FLNF301P48W	2FLNF301P48Y
6,4	2,0	0,64	2FLNF301P64W	2FLNF301P64Y
9,5	3,0	0,64	2FLNF301P95W	2FLNF301P95Y
12,7	4,0	0,64	2FLNF301P127W	2FLNF301P127Y
19,1	6,0	0,77	2FLNF301P191W	2FLNF301P191Y
25,4	8,0	0,89	2FLNF301P254W	2FLNF301P254Y
38,1	12,7	1,02	2FLNF301P381W	2FLNF301P381Y

Спеціалізовані серії Specialized series



Застосування:

- ремонт чи з'єднання різних видів труб і кабелю.

Характерні особливості:

- можлива поставка з термоклейовою сумішшю, якою вкрита внутрішня поверхня трубок; суміш заповнює всі нерівності і порожнечі і захищає;
- стандартний колір для середньостінної і товстостінної серій – чорний;
- висока міцність і стійкість на стирання;
- серії 2CRM/A і 2CRT/A використовують при прокладанні телекомунікаційних систем, серія 2CRT/A відрізняється від 2CRT/A підвищеною міцністю.

Purpose:

- repair or connection of tubes and cables of different types.

Distinctive features:

- an option with the hot melt adhesive on the internal tube surface is available; the adhesive fills all the irregularities and voids, and protects;
- standard colour for medium-walled and thick-walled series — black;
- high strength and abrasion resistance;
- 2CRM/A and 2CRT/A series are used for installation of telecom systems, 2CRT/A series has higher strength compared to 2CRT/A.

Середньостінна серія 2CRM/A / Medium-walled 2CRM/A series

Ø ДО УСАДКИ Ø BEFORE SHRINKAGE	Ø ПІСЛЯ УСАДКИ Ø AFTER SHRINKAGE	ТОВЩИНА СТІНОК ПІСЛЯ УСАДКИ WALL THICKNESS AFTER SHRINKAGE	ТОВЩИНА СТІНОК З КЛЕЙОВОЮ СУМІШШЮ ПІСЛЯ УСАДКИ WALL THICKNESS WITH ADHESIVE MIXTURE AFTER SHRINKAGE	С ТЕРМОКЛЕЙОВОЮ СУМІШШЮ WITH HOT-MELT ADHESIVE	КОД CODE	СТАНДАРТНЕ ВИКОНАННЯ STANDARD VERSION
mm	mm	mm	mm			
КОД (ВКАЗАНИЙ В ТАБЛИЦІ ДЛЯ НАРІЗКИ, 1 М) / CODE (AS PER THE TABLE FOR CUT TUBES, 1 M)						
12	3	1,9	2,2	2CRMA12		2CRM12
22	6	2,2	2,3	2CRMA22		2CRM22
33	8	2,5	2,6	2CRMA33		2CRM33
40	12	2,5	2,6	2CRMA40		2CRM40
55	17	2,8	2,9	2CRMA55		2CRM55
72	22	3	3,15	2CRMA72		2CRM72
92	29	3	3,15	2CRMA92		2CRM92
115	35	3,1	3,35	2CRMA115		2CRM115
140	45	3,15	3,4	2CRMA140		2CRM140
160	55	3,15	3,4	2CRMA160		2CRM160
180	60	3,25	3,5	2CRMA180		-
200	65	3,25	3,5	2CRMA200		-
235	65	3,25	3,5	2CRMA235		-

Товстотінна серія 2CRT/A / Thick-walled 2CRT/A series

Ø ДО УСАДКИ Ø BEFORE SHRINKAGE	Ø ПІСЛЯ УСАДКИ Ø AFTER SHRINKAGE	ТОВЩИНА СТІНОК ПІСЛЯ УСАДКИ WALL THICKNESS AFTER SHRINKAGE	ТОВЩИНА СТІНОК З КЛЕЙОВОЮ СУМІШШЮ ПІСЛЯ УСАДКИ WALL THICKNESS WITH ADHESIVE MIXTURE AFTER SHRINKAGE	КОД CODE	СТАНДАРТНЕ ВИКОНАННЯ STANDARD VERSION
mm	mm	mm	mm		
КОД (ВКАЗАНИЙ В ТАБЛИЦІ ДЛЯ НАРІЗКИ, 1 М) / CODE (AS PER THE TABLE FOR CUT TUBES, 1 M)					
13	4	2,2	2,65	2CRTA12	2CRT12
19	6	2,4	2,65	2CRTA19	2CRT19
30	8	3	3,3	2CRTA30	2CRT30
45	13	3	3,7	2CRTA45	2CRT45
52	16	3,6	4,1	2CRTA52	2CRT52
72	22	3,8	4,1	2CRTA72	2CRT72
92	29	3,8	4,1	2CRTA92	2CRT92
115	35	4	4,2	2CRTA120	2CRT120
130	45	4	4,2	2CRTA130	2CRT130
160	55	4	4,2	2CRTA160	2CRT160
180	55	4	4,2	2CRTA180	2CRT180
200	60	4	4,2	2CRTA200	2CRT200

■ Ізоляційні стрічки

Insulation tapes

Ізоляційна стрічка ПВХ

PVC insulation tape



Застосування:

- електроізоляція;
- загальна ізоляція;
- маркування і кольорове кодування;
- герметизація.

Purpose:

- electrical insulation;
- overall insulation;
- marking and colour coding;
- sealing.

ТЕХНІЧНІ ХАРАКТЕРИСТИКИ

SPECIFICATIONS

ВЛАСТИВОСТІ PROPERTIES	2NI20	2NI16
Матеріал Material	ПВХ PVC	ПВХ PVC
Товщина Thickness	0,13 мм 0,13 mm	0,15 мм 0,15 mm
Адгезійна міцність Adhesive strength	2,72 Н/см 2,72 N/cm	2,27 Н/см 2,27 N/cm
Міцність на розрив Tensile strength	27 Н/см 27 N/cm	29 Н/см 29 N/cm
Подовження при розриві Elongation at break	240%	250%
Електрична міцність Dielectric strength	5 кВ/мм 5 kV/mm	6 кВ/мм 6 kV/mm
Робоча температура Operating temperature	-18.. +105°C	-18.. +105°C
Вогнестійкість Fire endurance	Самозгасна Self-extinguishing	Самозгасна Self-extinguishing

ТИП СТРІЧКИ TAPE TYPE	ТОВЩИНА THICKNESS	КОЛІР COLOUR	ШИРИНА WIDTH	ДОВЖИНА LENGTH	УПАКОВКА PACKAGING	ВАГА WEIGHT	КОД CODE
	mm		mm	m			
Ізоляційна ПВХ PVC insulation	0,13	Жовто-зелений Yellow-green	15	10	10	0,03	2NI20T
		Білий / white	15	10	10		2NI20BI
		Синій / blue	15	10	10		2NI20BL
		Жовтий / yellow	15	10	10		2NI20GI
		Чорний / Black	15	10	10		2NI20N
		Червоний / red	15	10	10		2NI20R
		Зелений / Green	15	10	10		2NI20V
	0,15	Жовто-зелений Yellow-green	19	25	1	0,082	2NI16T
		Білий / white	19	25	1		2NI16BI
		Синій / blue	19	25	1		2NI16BL
		Жовтий / yellow	19	25	1		2NI16GI
		Чорний / Black	19	25	1		2NI16N
		Червоний / red	19	25	1		2NI16R
		Зелений / Green	19	25	1		2NI16V

Самоклеюча гума стрічка Adhesive rubber tape



Характерні особливості:

- Після укладання на місце ізоляції матеріал шарів склеюється між собою, утворюючи суцільну ізоляцію без стиків.

Застосування:

- для герметичної ізоляції проводів зв'язку і високовольтних ліній, для отримання водонепроникного герметичного шару

Рекомендації з використання:

- місце ізоляції очистити від пилу та бруду й знежирити;
- зняти захисний білий шар зі стрічки й намотати стрічку на місце стику;
- забезпечити перекриття шарів стрічки (не менш ніж половина її ширини).

Примітка:

- склеювання шарів стрічки здійснюється поступово. Повне склеювання шарів відбудеться через 20-30 хв. від моменту з'єднання шарів.

Distinctive features:

- After sticking in the insulation area, the layers stick together, forming solid insulation without joints.

Intended use:

- for sealed insulation of communication wires and high-voltage lines, for creating a waterproof sealing layer.

Instructions for use:

- clean the insulation area from dust and dirt and degrease it;
- remove the protective white layer from the tape and stick the tape around the joint;
- overlap the tape layers (for at least half of their width).

Note:

- tape layers stick together gradually. Layers will stick together completely in 20-30 min. after sticking.

ТЕХНІЧНІ ХАРАКТЕРИСТИКИ SPECIFICATIONS

ВЛАСТИВОСТІ PROPERTIES	КЛЕЙКА ГУМОВА СТРІЧКА ADHESIVE RUBBER TAPE
Матеріал Material	Етиленпропіленова гума Ethylene-propylene rubber
Товщина Thickness	0,75 мм 0,75 mm
Адгезійна міцність Adhesive strength	3,92 Н/см 3,92 N/cm
Міцність на розрив Tensile strength	3 МПа
Подовження при розриві Elongation at break	>900%
Електрична міцність Dielectric strength	42 кВ/мм 42 kV/mm
Робоча температура Operating temperature	-40.. +100°C
Вогнестійкість Fire endurance	Самозгасна Self-extinguishing

ТИП СТРІЧКИ TAPE TYPE	ТОВЩИНА THICKNESS mm	КОЛІР COLOUR	ШИРИНА WIDTH mm	ДОВЖИНА LENGTH m	УПАКОВКА PACKAGING	КОД CODE
Самоклейка гумова Adhesive rubber tape	0,75	Чорний black	19	10	1	2NI69A

■ Клемні затискачі Terminals

Сфера використання Applications

Система клемних затискачів і аксесуарів бренду ДКС призначена для комутації сигнальних і силових ланцюгів. Сфера використання: галузі промисловості з високими вимогами до надійності контактів.

The system of DKC terminals and accessories is designed to switch signaling and power circuits. Application: industries with high requirements for reliable contacts.

Системи автоматизації Automation systems



Внутрішня комутація в системах управління промисловими роботами
Internal switching in control systems for industrial robots

Системи управління Control systems



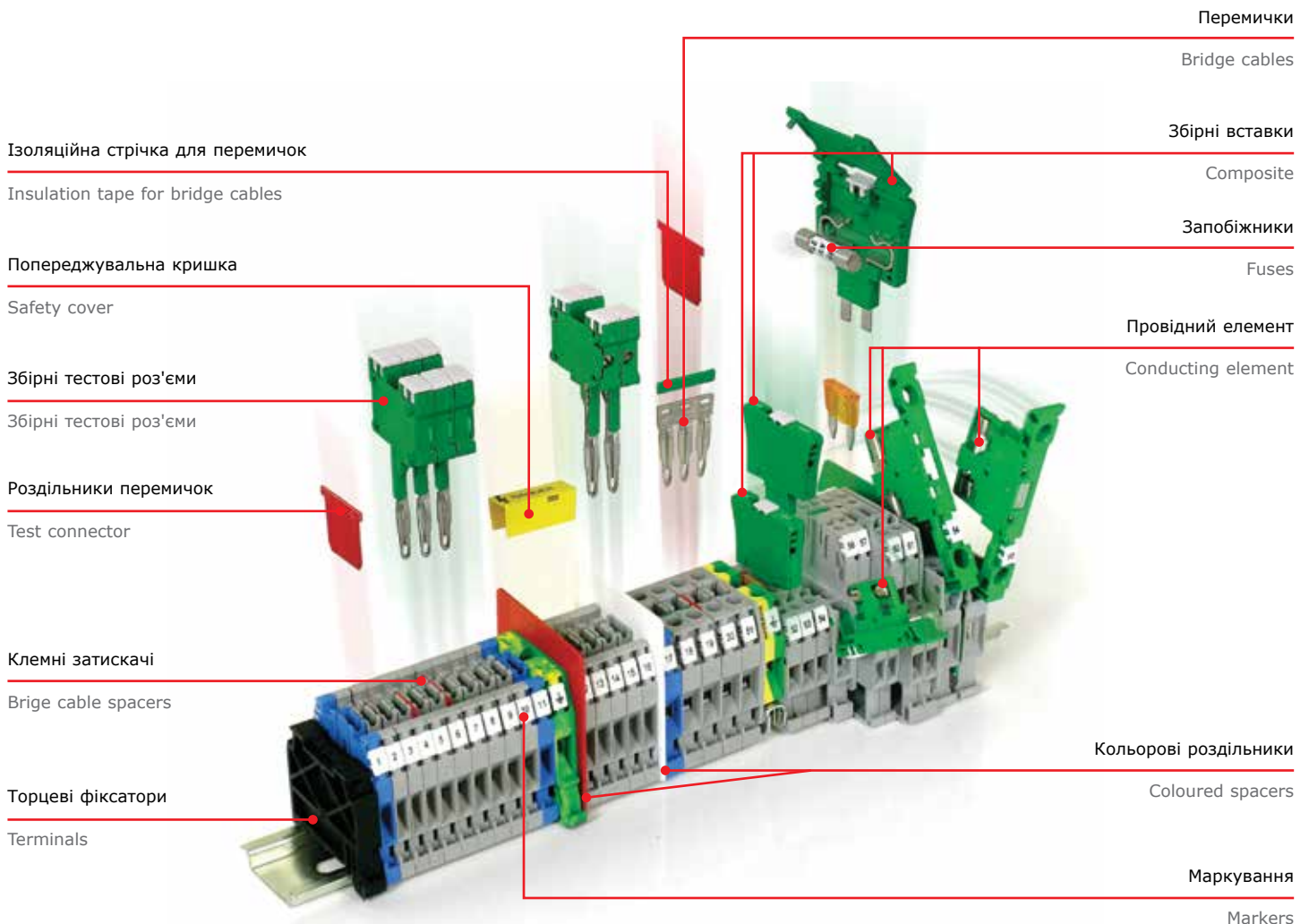
Комутація в шафах управління промисловим обладнанням
Switching in control cabinets for industrial equipment

Системи розподілу Distribution systems



Комутація силових розподільчих систем
Switching of distribution systems

Склад системи System configuration



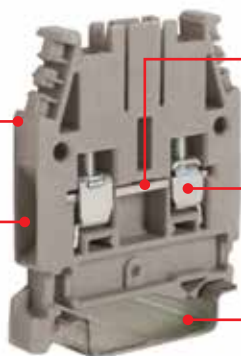
Характерні особливості Distinctive features

Мала товщина

Thin

Великий діапазон перетинів

Broad section range



Підвищений робочий струм

Increased operating current

Низький контактний опір

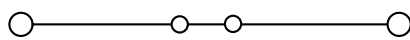
Low contact resistance

Висока якість матеріалів

High-quality materials

Гвинтові прохідні клемні затискачі Screw type through terminals

Серія CBC CBC series



Електрична схема
Circuit diagram

Застосування:

- комутація провідників перетину від 0,2 до 50 мм².

Умови монтажу:

- кріплення на рейку типу OMEGA.

Характерні особливості:

- система втичних перемичок.

Характеристики:

- колір – сірий, синій.

Purpose:

- switching of conductors of 0.2 to 50 mm².

Mounting conditions:

- mounting on the OMEGA-rail.

Distinctive features:

- secondary bridge cable system.

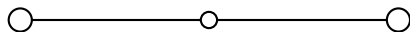
Characteristics:

- colour: grey, blue.

ХАРАКТЕРИСТИКИ CHARACTERISTICS	ЗНАЧЕННЯ VALUE
Номінальна напруга, В Rated voltage, V	1000
Номінальна імпульсна напруга U _{imp} , кВ Rated impulse voltage U _{imp} , kV	12
Клас горючості Flammability classification	V0
Температура експлуатації, °С Operating temperature, °C	від -40 до +80 -40 to +80
Матеріал корпусу Enclosure material	поліамід polyamide
Матеріал струмопровідних елементів Material of conductive parts	нікельована латунь nickel-plated brass

ПЕРЕТИН НОМІНАЛЬНИЙ SECTION RATED		2,5	4	6	10	16	35
кв. мм sq. mm							
Тип затискання Clamping type		CBC.2	CBC.4	CBC.6	CBC.10	CBC.16	CBC.35
Код затискання Clamping code	сірий / grey	ZCBC02GR	ZCBC04GR	ZCBC06GR	ZCBC10GR	ZCBC16GR	ZCBC35GR
	синій / blue	ZCBI02	ZCBI04	ZCBI06	ZCBI10	ZCBI16	ZCBI35
Діапазон перетинів мм ² Range of sections mm ²	1 провідник / 1 conductor	0,2-4	0,2-6	0,2-10	1,5-16	1,5-25	2,5-50
	2 провідники однакового перетину 2 conductors with the same section	0,2-1,5	0,2-1,5	0,2-2,5	1,5-4	1-6	2-16
	1 провідник з наконечником 1 conductor with a lug	0,2-2,5	0,2-4	0,2-6	1,5-10	1-16	2-35
	2 провідники в подвійному наконечнику 2 conductors in a double lug	0,5-1,5	0,5-2,5	0,5-4	1,5-6	1-10	2-16
Сила струму номінальна, А / Rated current, A		32	41	57	76	101	150
Сила струму максимальна, А / Maximum current, A		37	45	64	85	114	160
Сила струму для перемички, А / Bridge cable current, A		24	32	41	57	76	125
Розміри після встановлення на DIN-рейку, мм Висота x Довжина x Товщина Dimensions after mounting on the DIN-rail, mm Height x Length x Thickness		OMEGA 3: 52x44x5	OMEGA 3: 52x44x6	OMEGA 3: 52x44x8	OMEGA 3: 52x44x10	OMEGA 3: 56x47x12	OMEGA 3: 63x56x16
АКСЕСУАРИ ACCESSORIES							
Торцевий ізолятор Separator end section	сірий / grey	ZCB061GR	ZCB061GR	ZCB061GR	ZCB061GR	ZCB161GR	ZCB351GR
	синій / blue	ZCBI061	ZCBI061	ZCBI061	ZCBI061	ZCBI161	ZCBI351
Перемички без ізоляції Uninsulated bridge cables	2 полюси / 2 poles	ZPTC0202	ZPTC0402	ZPTC0602	ZPTC1002	ZPOF53	ZPOF06
	3 полюси / 3 poles	ZPTC0203	ZPTC0403	ZPTC0603	ZPTC1003	-	-
	5 полюсів / 5 poles	ZPTC0205	ZPTC0405	ZPTC0605	ZPTC1005	-	-
	10 полюсів / 10 poles	ZPTC0210	ZPTC0410	ZPTC0610	ZPTC1010	-	-
	X полюсів / X poles	ZPTC0200 (50 полюсів) (50 poles)	ZPTC0400 (42 полюси) (42 poles)	ZPTC0600 (31 полюсів) (31 poles)	ZPTC1000 (25 полюсів) (25 poles)	ZPMP05 – перетинка на 21 полюс bridge cable for 21 poles ZCPM53 – гвинт screw	ZPMP06 – перетинка на 16 полюсів bridge cable for 16 poles ZCPM06 – гвинт screw
Маркування / Marking	ZPTC0990	ZPTC0990	ZPTC0990	ZPTC0990	-	-	-
Перемички з ізоляцією (червона) Insulated bridge cables (red)	2 полюси / 2 poles	ZPTR0202R	ZPTR0402R	-	-	-	-
	3 полюси / 3 poles	ZPTR0203R	ZPTR0403R	-	-	-	-
	5 полюсів / 5 poles	ZPTR0205R	ZPTR0405R	-	-	-	-
	10 полюсів / 10 poles	ZPTR0210R	ZPTR0410R	-	-	-	-
	30 полюсів / 30 poles	ZPTR0230R	ZPTR0430R	-	-	-	-
Ізоляційні роздільники для перемичок Isolating spacers for bridge cables	для ізоляції 1 перемички to isolate 1 bridge cable	ZDF800	ZDF800	ZDF800	ZDF800	-	-
	для ізоляції 2 перемичок to isolate 2 bridge cables	ZDF900	ZDF900	ZDF900	ZDF900	ZDF700	ZDF700
Роздільник / Spacer		ZDU04R	ZDU04R	ZDU04R	ZDU04R	ZDU06R	ZDU06R
Тестовий щуп / Test probe		ZDC005	ZDC006	-	-	ZDD002	ZDD002
Тестова розетка / Test socket		-	-	-	-	ZPD002	ZPD015
Маркування (стор. 431) / Marking (p. 431)		CNU/08/51 CNU/08/61	CNU/08/51 CNU/08/61	CNU/08/51 CNU/08/61	CNU/08/51 CNU/08/61	CNU/08/51 CNU/08/61	CNU/08/51 CNU/08/61
DIN-рейка / DIN-rail		02135	02135	02135	02135	02135	02135
Викрутка / Screwdriver		ZCCH02	ZCCH02	ZCCH02	ZCCH02	-	-

Серія CBD CBD series



Електрична схема
Circuit diagram

Застосування:

- комутація провідників перетином від 0,5 до 95 мм².

Характерні особливості:

- система гвинтових перемичок;
- універсальне кріплення на рейки типу OMEGA и G;
- зменшені розміри;
- низький перехідний опір.

Характеристики:

- колір – бежевий, синій.

Purpose:

- switching of conductors of 0.5 to 95 mm².

Distinctive features:

- fixed bridge bar system;
- multipurpose mounting on the OMEGA and G-rails;
- smaller size;
- low transient resistance.

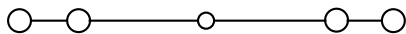
Characteristics:

- colour: beige, blue

ХАРАКТЕРИСТИКИ CHARACTERISTICS	ЗНАЧЕННЯ VALUE
Номинальна напруга, В / Rated voltage, V	800
Номинальна імпульсна напруга U _{imp} , кВ Rated impulse voltage U _{imp} , kV	8
Клас горючості / Flammability classification	V0
Температура експлуатації, °С / Operating temperature, °C	від -40 до +80 / -40 to +80
Матеріал корпусу / Enclosure material	поліамід / polyamide
Матеріал струмопровідних елементів Material of conductive parts	нікельована латунь nickel-plated brass

ПЕРЕТИН НОМІНАЛЬНИЙ NOMINAL SECTION	кв. мм / sq. mm	2,5	4	6	10	16	35	50	70
		Тип затискання Clamping type	CBD.2	CBD.4	CBD.6	CBD.10	CBD.16	CBD.35	CBD.50
Код затискання Clamping code	бежевий / beige	ZCB110	ZCB240	ZCB340	ZCB440	ZCB510	ZCB610	ZCB710	ZCB810
	синій / blue	ZCBX12	ZCBX24	ZCBX34	ZCBX45	ZCBX52	ZCBX62	ZCBX72	ZCBX82
Діапазон перетинів мм ² Range of sections mm ²	1 провідник / 1 conductor	0,5–4	0,5–6	0,5–10	0,5–16	0,5–25	0,5–50	1,5–70	1,5–95
	2 провідники однакового перетину 2 conductors with the same section	0,5–1,5	0,5–1,5	0,5–2,5	1–4	1–6	2–16	2–16	2–25
	1 провідник з наконечником 1 conductor with a lug	0,5–2,5	0,5–4	0,5–6	0,5–10	0,5–16	0,5–35	1–50	2–70
	2 провідники в подвійному наконечнику 2 conductors in a double lug	0,5–1,5	0,5–2,5	0,5–4	1,5–6	1–10	2–16	-	-
Сила струму номінальна, А / Rated current, A		24	32	41	57	76	125	150	192
Сила струму для перемички, А Bridge cable current, A		24	32	41	57	76	125	150	192
Розміри після встановлення на DIN-рейку, мм Висота x Довжина x Товщина Dimensions after mounting on the DIN-rail, mm Height x Length x Thickness		OMEGA 3: 47x40,5x5,5 G1: 51x40,5x5,5	OMEGA 3: 52x44x6,5 G1: 56x44x6,5	OMEGA 3: 52x44x8 G1: 56x44x8	OMEGA 3: 52x44x10 G1: 59x44x10	OMEGA 3: 57x47x12 G1: 61x47x12	OMEGA 3: 60x52x16 G1: 64x52x16	OMEGA 3: 62x57x18 G1: 66x57x18	OMEGA 3: 71x62x20,5 G1: 75x62x20,5
АКСЕСУАРИ / ACCESSORIES									
Торцевий ізолятор Separator end section	бежевий / beige	ZCB111	ZCB241	ZCB241	ZCB431	ZCB511	ZCB611	ZCB711	ZCB811
	синій / blue	ZCBX13	ZCBX25	ZCBX25	ZCBX44	ZCBX53	ZCBX63	ZCBX73	ZCBX83
Перемички без ізоляції Uninsulated bridge cables	2 полюси / 2 poles	ZPM202	ZPM402	ZPM602	ZPM102	ZPOF44	ZPOF06	ZPOF07	ZPOF08
	3 полюси / 3 poles	ZPM203	ZPM403	ZPM603	ZPM103	-	-	-	-
	5 полюсів / 5 poles	ZPM205	ZPM405	ZPM605	ZPM105	-	-	-	-
	10 полюсів / 10 poles	ZPM210	ZPM400	ZPM610	ZPM100	-	-	-	-
	X полюсів / X poles	ZRMP01 – перемичка на 45 полюсів bridge cable for 38 poles ZCRPM21 – гвинт screw	ZRMP42 – перемичка на 38 полюсів bridge cable for 38 poles ZCRPM12 – гвинт screw	ZRMP13 – перемичка на 31 полюс bridge cable for 31 poles ZCRPM83 – гвинт screw	ZRMP04 – перемичка на 25 полюсів bridge cable for 25 poles ZCRPM03 – гвинт screw	ZRMP05 – перемичка на 21 полюс bridge cable for 21 poles ZCRPM44 – гвинт screw	ZRMP06 – перемичка на 16 полюсів bridge cable for 16 poles ZCRPM06 – гвинт screw	ZRMP07 – перемичка на 14 полюсів bridge cable for 14 poles ZCRPM07 – гвинт screw	ZRMP08 – перемичка на 12 полюсів bridge cable for 12 poles ZCRPM08 – гвинт screw
Перемичка, що розмикається (2 полюси) Break bridge cable (2 poles)	ZPOS11	ZPOS42	ZPOS93	ZPOS44	ZPOS44	ZPOS66	ZPOS07	ZPOS08	
Захисна кришка для перемичок Protective cover for bridge cables	ZPRP06	ZPRP06	ZPRP07	ZPRP07	ZPRP07	ZPRP08	ZPRP08	ZPRP08	
Ізоляційний роздільник для перемичок Insulating bridge cable spacer	ZDF600	ZDF600	ZDF600	ZDF700	ZDF700	ZDF700	ZDF700	ZDF700	
Роздільник / Spacer	ZDU01R	ZDU04R	ZDU04R	ZDU04R	ZDU04R	ZDU05R	ZDU05R	ZDU06R	
Тестовий шуп / Test probe	ZDD001	ZDD001	ZDD001	ZDD002	ZDD002	ZDD002	ZDD002	ZDD002	
Тестова розетка / Test socket	ZPD004	ZPD001	ZPD013	ZPD002	ZPD002	ZPD002	ZPD003	ZPD003	
Маркування (стор. 431) / Marking (p. 431)	CNU/08/51 CNU/08/61	CNU/08/51 CNU/08/61	CNU/08/51 CNU/08/61	CNU/08/51 CNU/08/61	CNU/08/51 CNU/08/61	CNU/08/51 CNU/08/61	CNU/08/51 CNU/08/61	CNU/08/51 CNU/08/61	CNU/08/51 CNU/08/61
DIN-рейка / DIN-rail	02135 02120	02135 02120	02135 02120	02135 02120	02135 02120	02135 02120	02135 02120	02135 02120	02135 02120
Викрутка / Screwdriver	ZCCH02	ZCCH02	ZCCH02	ZCCH02	-	-	-	-	

Серія CBR CBR series



Електрична схема
Circuit diagram

Застосування:

- комутація провідників перетином від 0,2 до 4 мм².

Умови монтажу:

- кріплення на рейки типу OMEGA и G.

Характерні особливості:

- 2 входи – 2 виходи.

Характеристики:

- кольори – сірий, бежевий.

Purpose:

- switching of conductors of 0.2 to 4 mm².

Mounting conditions:

- mounting on the OMEGA- and G-rails;

Distinctive features:

- 2 inputs – 2 outputs.

Characteristics:

- colours: grey, beige.

ХАРАКТЕРИСТИКИ CHARACTERISTICS	ЗНАЧЕННЯ VALUE
Номінальна напруга, В / Rated voltage, V	500
Номінальна імпульсна напруга U _{imp} , кВ Rated impulse voltage U _{imp} , kV	6
Клас горючості / Flammability classification	V0
Температура експлуатації, °С / Operating temperature, °C	від -40 до +80
Матеріал корпусу / Enclosure material	поліамід / polyamide
Матеріал струмопровідних елементів Material of conductive parts	нікельована латунь nickel-plated brass

ПЕРТИН НОМІНАЛЬНИЙ SECTION RATED

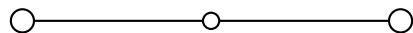
кв. мм
sq. mm

2,5

Тип затискання Clamping type		CBR.2
Код затискання Clamping code	сірий / grey	ZCR110GR
	бежевий / beige	ZCR110
Діапазон перетинів мм ² Range of sections mm ²	1 провідник / 1 conductor	0,2–4
	2 провідники однакового перетину 2 conductors with the same section	0,2–1,5
	1 провідник з наконечником 1 conductor with a lug	0,2–2,5
	2 провідники в подвійному наконечнику 2 conductors in a double lug	0,5–1,5
Сила струму номінальна, А / Rated current, A		24
Сила струму для перемички, А / Bridge cable current, A		24
Розміри після встановлення на DIN-рейку, мм Висота x Довжина x Товщина Dimensions after mounting on the DIN-rail, mm Height x Length x Thickness		OMEGA 3: 52x43x5 G: 56x43x5
АКСЕСУАРИ ACCESSORIES		
Торцевий ізолятор Separator end section	сірий / grey	ZCR111GR
	бежевий / beige	ZCR111
Перемички без ізоляції Uninsulated bridge cables	2 полюси / 2 poles	ZPM252
	3 полюси / 3 poles	ZPM253
	5 полюсів / 5 poles	ZPM255
	10 полюсів / 10 poles	ZPM250
	X полюсів / X poles	ZPMP25 – перемичка на 50 полюсів bridge cable for 50 poles ZCPM25 – гвинт / screw
Захисна кришка для перемичок Protective cover for bridge cables		ZPRP05R
Роздільник / Spacer		ZDU04R
Тестовий щуп / Test probe		ZDD001
Тестова розетка / Test socket		ZPD011
Маркування (стор. 431) / Marking (p. 431)		CNU/08/51 CNU/08/61
	DIN-рейка / DIN-rail	02135 02120
Викрутка / Screwdriver		ZCCH02

Міні-затискачі

Mini-terminals



Електрична схема
Circuit diagram

Застосування:

- комутація провідників перетином від 0,2 до 6 мм².

Умови монтажу:

- кріплення на рейку типу OMEGA 2F.

Характерні особливості:

- невеликий розмір.

Характеристики:

- кольори – сірий, синій.

Purpose:

- switching of conductors of 0.2 to 6 mm².

Mounting conditions:

- mounting on the OMEGA 2F-rail.

Distinctive features:

- small size.

Characteristics:

- colours: grey, blue.

ХАРАКТЕРИСТИКИ CHARACTERISTICS	ЗНАЧЕННЯ VALUE
Номинальна напруга, В / Rated voltage, V	500
Номинальна імпульсна напруга U _{imp} , кВ Rated impulse voltage U _{imp} , kV	6
Клас горючості / Flammability classification	V0
Температура експлуатації, °С / Operating temperature, °C	-40.. +80
Матеріал корпусу / Enclosure material	поліамід / polyamide
Матеріал струмопровідних елементів Material of conductive parts	нікельована латунь nickel-plated brass

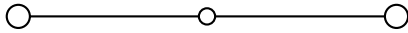
ПЕРЕТИН НОМІНАЛЬНИЙ SECTION RATED	1,5				2,5				4							
	кв. мм sq. mm															
Тип затискання Clamping type	RN.1				RN.2				RP.4							
Код затискання Clamping code	сірий / grey				ZRN300GR				ZRN500GR				ZRP300GR			
	синій / blue				ZRN400				ZRN510				ZRP400			
Діапазон перетинів мм ² Range of sections mm ²	1 провідник / 1 conductor				0,2–2,5				0,2–4				0,2–6			
	2 провідники однакового перетину 2 conductors with the same section				0,2–0,75				0,2–1,5				0,2–1,5			
	1 провідник з наконечником 1 conductor with a lug				0,2–1,5				0,2–2,5				0,2–4			
	2 провідники в подвійному наконечнику 2 conductors in a double lug				0,2–0,75				0,5–1,5				0,2–2,5			
Сила струму номінальна, А / Rated current, A	17,5				24				32							
Сила струму для перемички, А Сила струму для перемички, А	17,5				24				32							
Розміри після встановлення на DIN-рейку, мм Висота x Довжина x Товщина Dimensions after mounting on the DIN-rail, mm Height x Length x Thickness	OMEGA 2F: 32x27x4,2				OMEGA 2F: 32x27x5				OMEGA 2F: 35x31x6							
АКСЕСУАРИ ACCESSORIES																
Торцевий ізолятор Separator end section	сірий / grey				ZRF101GR				ZRF101GR				ZRP301GR			
	синій / blue				ZRF201				ZRF201				ZRP401			
Перемички без ізоляції Uninsulated bridge cables	2 полюси / 2 poles				ZPM112				ZPM122				ZPM412			
	3 полюси / 3 poles				ZPM113				ZPM123				ZPM513			
	5 полюсів / 5 poles				ZPM115				ZPM125				ZPM515			
	10 полюсів / 10 poles				ZPM110				ZPM120				ZPM510			
	X полюсів / X poles				ZPMP16 – перемичка на 59 полюсів bridge cable for 59 poles ZCPM16 – гвинт / screw				ZPMP25 – перемичка на 50 полюсів bridge cable for 50 poles ZCPM16 – гвинт / screw				ZPMP58 – перемичка на 42 полюси bridge cable for 42 poles ZCPM01 – гвинт / screw			
Захисна кришка для перемичок Protective cover for bridge cables	ZPRP06				ZPRP06				ZPRP06							
Роздільник / Spacer	ZDFP2R				ZDFP2R				ZDFP2R							
Тестовий щуп / Test probe	ZDD001				ZDD001				ZDD001							
Тестова розетка / Test socket	ZPD011				ZPD001				ZPD001							
Маркування (стор. 431) / Marking (p. 431)	ZSN008				CNU/08/51 CNU/08/61				CNU/08/51 CNU/08/61							
DIN-рейка / DIN-rail	02130				02130				02130							
Викрутка / Screwdriver	ZCCH02				ZCCH02				ZCCH02							

Серія GPM

GPM series



Зовнішній вигляд «Під болт»
Physical configuration «Bolt mounting»



Електрична схема
Circuit diagram

Застосування:

- комутація силових мереж з провідниками перетином від 95 до 300 мм².

Умови монтажу:

- на рейку типу OMEGA;
- на рейку типу G;
- на монтажну плату.

Характерні особливості:

- не потребують додаткового торцевого ізолятора;
- можливе підключення шини чи кабелю
- з наконечником під болт;
- система гвинтових перемичок.

Характеристики:

- колір – бежевий.

Purpose:

- switching of power mains with conductors of 95 to 300 mm².

Mounting conditions:

- on the OMEGA-rail;
- on the G-rail;
- on the mounting plate.

Distinctive features:

- no separator end section needed
- busbar or cable connectivity;
- with a bolt lug
- fixed bridge bar system.

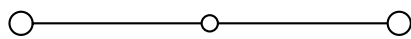
Characteristics:

- colour: beige

ХАРАКТЕРИСТИКИ CHARACTERISTICS	ЗНАЧЕННЯ VALUE
Номінальна напруга, В / Rated voltage, V	1000
Номінальна імпульсна напруга U _{imp} , кВ Rated impulse voltage U _{imp} , kV	12
Температура експлуатації, °С / Operating temperature, °C	-40.. +80
Матеріал корпусу / Enclosure material	поліамід / polyamide
Матеріал струмопровідних елементів Material of conductive parts	нікельована латунь nickel-plated brass
Рівень IP / Рівень IP	IPXXB / IPXXB

ПЕРТИН НОМІНАЛЬНИЙ SECTION RATED	95		150		240	
	кв. мм sq. mm		кв. мм sq. mm		кв. мм sq. mm	
ТИП МОНТАЖУ INSTALLATION TYPE	на DIN-рейку on the DIN-rail	на монтажну плату on the mounting plate	на DIN-рейку on the DIN-rail	на монтажну плату on the mounting plate	на DIN-рейку on the DIN-rail	на монтажну плату on the mounting plate
Тип затискання Clamping type	GPM.95/BB	GPM.95/BB/FIX	GPM.150/BB	GPM.150/BB/FIX	GPM.240/BB	GPM.240/BB/FIX
Код затискання Clamping code	бежевий / beige ZGP100	ZGP110	ZGP400	ZGP410	ZGP700	ZGP710
Параметри точки підключення Connection point parameters	Ширина отвору – 22 мм Opening width – 22 mm Болт – M8 Screw – M8	Ширина отвору – 22 мм Opening width – 22 mm Болт – M8 Screw – M8	Ширина отвору – 32 мм Opening width – 32 mm Болт – M10 Screw – M10	Ширина отвору – 32 мм Opening width – 32 mm Болт – M10 Screw – M10	Ширина отвору – 40 мм Opening width – 40 mm Болт – M12 Screw – M12	Ширина отвору – 40 мм Opening width – 40 mm Болт – M12 Screw – M12
Сила струму номінальна, А Rated current, A	269	269	353	353	452	452
Розміри після встановлення на DIN-рейку, мм Висота x Довжина x Товщина Dimensions after mounting on the DIN-rail, mm Height x Length x Thickness	OMEGA 3: 81x176x32 G1: 85x176x32	76x176x32	OMEGA 3: 81x200x42 G1: 85x200x42	76x200x42	OMEGA 3: 89x250x52 G1: 93x250x52	84x250x52
АКСЕСУАРИ ACCESSORIES						
Торцевий ізолятор Separator end section	сірий / grey	-	-	-	-	-
	бежевий / beige	-	-	-	-	-
Перемички без ізоляції Uninsulated bridge cables	2 полюси 2 poles	ZPO952	ZPO952	ZPO152	ZPO152	ZPO242
	3 полюси 3 poles	ZPO953	ZPO953	ZPO153	ZPO153	ZPO243
	5 полюсів 5 poles	-	-	-	-	-
	10 полюсів 10 poles	-	-	-	-	-
	X полюсів X poles	-	-	-	-	-
Захисна кришка для перемичок Protective cover for bridge cables	-	-	-	-	-	-
Роздільник / Spacer	-	-	-	-	-	-
Тестовий щуп / Test probe	-	-	-	-	-	-
Тестова розетка / Test socket	-	-	-	-	-	-
Маркування (стор. 431) Marking (p. 431)	CNU/08/51 CNU/08/61	CNU/08/51 CNU/08/61	CNU/08/51 CNU/08/61	CNU/08/51 CNU/08/61	CNU/08/51 CNU/08/61	CNU/08/51 CNU/08/61
DIN-рейка / DIN-rail	02145 02120	-	02145 02120	-	02145 02120	-
Викрутка / Screwdriver	-	-	-	-	-	-

Серія GPA GPA series



Електрична схема
Circuit diagram

Застосування:

- комутація силових мереж з провідниками перетином від 50 до 300 мм².

Умови монтажу:

- на рейку типу OMEGA;
- на рейку типу G;
- на монтажну плату.

Характерні особливості:

- не потребують додаткового торцевого ізолятора;
- система гвинтових перемичок.

Характеристики:

- кольори – сірий, бежевий, синій.

Purpose:

- switching of power mains with conductors of 50 to 300 mm².

Mounting conditions:

- on the OMEGA-rail;
- on the G-rail;
- on the mounting plate.

Distinctive features:

- no separator end section needed
- fixed bridge bar system.

Characteristics:

- colours: grey, beige, blue.

ХАРАКТЕРИСТИКИ CHARACTERISTICS	ЗНАЧЕННЯ VALUE
Номинальна напруга, В / Rated voltage, V	1000
Номинальна імпульсна напруга U _{imp} , кВ Rated impulse voltage U _{imp} , kV	12
Температура експлуатації, °С / Operating temperature, °C	від -40 до +80
Матеріал корпусу / Enclosure material	поліамід / polyamide
Матеріал струмопровідних елементів Material of conductive parts	нікельована латунь nickel-plated brass

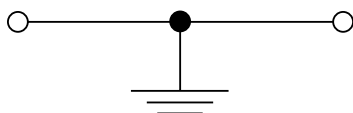
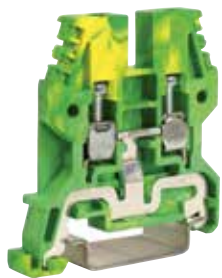
ПЕРЕТИН НОМІНАЛЬНИЙ SECTION RATED	70		95		150		240		
	кв. мм sq. mm								
ТИП МОНТАЖУ INSTALLATION TYPE	на DIN-рейку on the DIN-rail	на монтажну плату on the mounting plate	на DIN-рейку on the DIN-rail	на монтажну плату on the mounting plate	на DIN-рейку on the DIN-rail	на монтажну плату on the mounting plate	на DIN-рейку on the DIN-rail	на монтажну плату on the mounting plate	
Тип затискання Clamping type	GPA.70	GPA.70/FIX	GPA.95	GPA.95/FIX	GPA.150	GPA.150/FIX	GPA.240	GPA.240/FIX	
Код затискання Clamping code	сірий / grey	ZGA400GR	ZGF400GR	ZGA100GR	ZGF100GR	ZGA200GR	ZGF200GR	ZGA300GR	ZGF300GR
	бежевий / beige	ZGA400	ZGF400	ZGA100	ZGF100	ZGA200	ZGF200	ZGA300	ZGF300
	синій / blue	ZGA410	-	ZGA110	-	-	-	-	-
Діапазон перетинів мм ² Range of sections mm ²	1 провідник / 1 conductor	10-95	10-95	10-120	10-120	50-185	50-185	50-300	50-300
	2 провідники однакового перетину 2 conductors with the same section	10-25	10-25	10-35	10-35	35-50	35-50	35-90	35-90
	1 провідник з наконечником 1 conductor with a lug	10-70	10-70	10-95	10-95	50-150	50-150	50-240	50-240
Сила струму номінальна, А Rated current, A	192	192	232	232	309	309	415	415	
Сила струму для перемички, А Bridge cable current, A	192	-	-	-	-	-	-	-	
Розміри після встановлення на DIN-рейку, мм Висота x Довжина x Товщина Dimensions after mounting on the DIN-rail, mm Height x Length x Thickness	OMEGA 3A: 78x91x20,5 G1: 75x91x20,5	75x102x20,5	OMEGA 3A: 95x98x26 G1: 91x98x26	91x111x26	OMEGA 3: 107x108x31 G1: 103x108x31	94x122x31	OMEGA 3A: 128x119x37 G1: 124x119x37	115x134x37	
АКСЕСУАРИ ACCESSORIES									
Торцевий ізолятор Separator end section	сірий / grey	-	-	-	-	-	-	-	
	бежевий / beige	-	-	-	-	-	-	-	
Перемички без ізоляції Uninsulated bridge cables	2 полюси / 2 poles	ZPOF70	ZPOF70	-	-	-	-	-	
	3 полюси / 3 poles	-	-	-	-	-	-	-	
	5 полюсів / 5 poles	-	-	-	-	-	-	-	
	10 полюсів / 10 poles	-	-	-	-	-	-	-	
	X полюсів / X poles	ZPMP08 – перемичка на 12 полюсів bridge cable for 12 poles ZCPM70 – гвинт / screw	-	-	-	-	-	-	
Захисна кришка для перемичок Protective cover for bridge cables	ZPRP08	ZPRP08R	-	-	-	-	-	-	
Роздільник / Spacer	ZDU07R	ZDU07R	-	-	-	-	-	-	
Тестовий щуп / Test probe	ZDD002	ZDD002	-	-	-	-	-	-	
Тестова розетка / Test socket	ZPD003	ZPD003	-	-	-	-	-	-	
Маркування (стор. 431) / Marking (p. 431)	CNU/08/51 CNU/08/61	CNU/08/51 CNU/08/61	CNU/08/51 CNU/08/61	CNU/08/51 CNU/08/61	CNU/08/51 CNU/08/61	CNU/08/51 CNU/08/61	CNU/08/51 CNU/08/61	CNU/08/51 CNU/08/61	
DIN-рейка / DIN-rail	02145 02120	-	02145 02120	-	02145 02120	-	02145 02120	-	
Викрутка / Screwdriver	-	-	-	-	-	-	-	-	

Гвинтові клемні затискачі для заземлення

Screw-type grounding terminals

Серія TEO, TEC

Series TEO, TEC



Електрична схема
Circuit diagram

Застосування:

- підключення контурів заземлення.

Умови монтажу:

- кріплення на рейки типу OMEGA и G.

Purpose:

- connecting the ground loop.

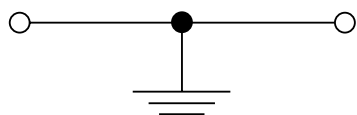
Mounting conditions:

- mounting on the OMEGA- and G-rails.

ХАРАКТЕРИСТИКИ CHARACTERISTICS	ЗНАЧЕННЯ VALUE
Максимальна напруга, кВ Maximum voltage, kV	12
Клас горючості Flammability classification	V0
Температура експлуатації, °C Operating temperature, °C	-40.. +80
Матеріал корпусу Enclosure material	поліамід / polyamide
Матеріал струмопровідних елементів Material of conductive parts	нікельована латунь nickel-plated brass

ПЕРЕТИН НОМІНАЛЬНИЙ SECTION RATED	2,5	4	6	10	16	35	70							
кв. мм sq. mm														
Тип затискання Clamping type	TEO.2	TEO.4	TED.4	TEC.6/O	TED.6/D	TEC.10/O	TEC.10/D	TEC.16/O	TEC.16/D	TEC.35/O	TEC.35/D	TEC.70/O	TEC.70/D	
Тип DIN-рейки DIN-rail type	OMEGA	OMEGA	G	OMEGA	G	OMEGA	G	OMEGA	G	OMEGA	G	OMEGA	G	
Код затискання Clamping code	ZTO910	ZTO430	ZTE400	ZTO120	ZTE120	ZTO510	ZTE510	ZTO220	ZTE220	ZTO320	ZTE320	ZTO810	ZTE820	
Діапазон перетинів мм ² Range of sections mm ²	1 провідник 1 conductor	0,2-4	0,2-6	0,2-10	1,5-16	1,5-25	2,5-50	1,5-95						
	2 провідники однакового перетину 2 conductors with the same section	0,2-1,5	0,2-1,5	0,2-2,5	1,5-4	1-6	2-16	2-25						
	1 провідник з 1 conductor with	0,2-2,5	0,2-4	0,2-6	1,5-10	1-16	2-35	2-70						
	2 провідники в подвійному наконечнику 2 conductors in a double lug	0,5-1,5	0,5-2,5	0,5-4	1,5-6	1-10	2-16	-						
Розміри після встановлення на DIN-рейку, мм Висота x Довжина x Товщина Dimensions after mounting on the DIN-rail, mm Height x Length x Thickness	47x50x 5,5	52x50x 6,5	56x50x 6,5	52x44x 8	53x44x 8	52x44x 10	53x44x 10	56x47x 12	57x47x 12	63x56x 16	64x56x 16	74x70x 20,5	75x70x 20,5	
АКСЕСУАРИ ACCESSORIES														
Торцевий ізолятор Separator end section	ZTO911	ZTO431	ZTO431	Вбудований в затискач / In-built in the terminal										
Торцевий фіксатор Terminating clasper	ZBT007	ZBT007	ZBT005	ZBT007	ZBT005	ZBT007	ZBT005	ZBT003	ZBT005	ZBT003	ZBT005	ZBT003	ZBT005	
Маркування (стор. 431) Marking (p. 431)							CNU/08/51 CNU/08/61							
DIN-рейка / DIN-rail	02135	02135	02120	02135	02120	02135	02120	02135	02120	02135	02120	02135	02120	
Викрутка / Screwdriver	ZCCH02	ZCCH02	ZCCH02	ZCCH02	ZCCH02	-	-	-	-	-	-	-	-	

Міні-затискачі заземлення Grounding mini-terminals



Електрична схема
Circuit diagram

Застосування:

- підключення контурів заземлення.

Умови монтажу:

- кріплення на рейки типу OMEGA 2F.

Purpose:

- connecting the ground loop.

Mounting conditions:

- mounting on the OMEGA-rails.

ХАРАКТЕРИСТИКИ CHARACTERISTICS	ЗНАЧЕННЯ VALUE
Максимальна напруга, кВ Maximum voltage, kV	6
Клас горючості Flammability classification	V0
Температура експлуатації, °C Operating temperature, °C	від -40 до +80
Матеріал корпусу Enclosure material	поліамід / polyamide
Матеріал струмопровідних елементів Material of conductive parts	нікельована латунь nickel-plated brass

	ПЕРЕТИН НОМІНАЛЬНИЙ SECTION RATED	2,5	4
	кв. мм sq. mm		
Тип затискання Clamping type		TR.2	TR.4
Код затискання Clamping code		ZTR110	ZTR200
Діапазон перетинів мм ² Range of sections mm ²	1 провідник / 1 conductor	0,2-4	0,2-6
	2 провідники однакового перетину 2 conductors with the same section	0,2-1,5	0,2-1,5
	1 провідник з наконечником 1 conductor with a lug	0,2-2,5	0,2-4
	2 провідники в подвійному наконечнику 2 conductors in a double lug	0,5-1,5	0,2-2,5
Розміри після встановлення на DIN-рейку, мм Висота x Довжина x Товщина Dimensions after mounting on the DIN-rail, mm Height x Length x Thickness		OMEGA 2F: 32x27x5	OMEGA 2F: 35x35x7,3
АКСЕСУАРИ ACCESSORIES			
Торцевий ізолятор / Separator end section		ZTR111	вбудований в затискач in-built in the terminal
Торцевий фіксатор / Terminating clasper		ZBT006	ZBT006
Роздільник / Spacer		ZDFP2R	ZDFP2R
Маркування (стор. 431) / Marking (p. 431)			CNU/08/51 CNU/08/61
DIN-рейка / DIN-rail		02130	02130
Викрутка / Screwdriver		ZCCH02	ZCCH02

Пропускна здатність DIN-рейки DIN-rail capacity

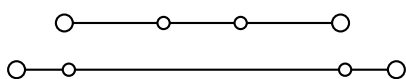
ТИП РЕЙКИ RAIL TYPE	МАТЕРІАЛ РЕЙКИ RAIL MATERIAL	ЕКВІВАЛЕНТНИЙ ПЕРЕТИН МІДНОГО ПРОВІДНИКА EQUIVALENT SECTION OF COPPER CONDUCTOR	МАКСИМАЛЬНИЙ СТРУМ КОРОТКОГО ЗАМИКАННЯ MAXIMUM SHORT CIRCUIT CURRENT
		кв. мм sq. mm	(1 сек, кА) (1 sec, kA)
OMEGA 2F	сталь / steel	10	1,2
	мідь / copper	25	3
	алюміній / aluminum	16	1,92
G1/G1F	сталь / steel	35	4,2
	мідь / copper	120	14,4
OMEGA 3/OMEGA 3F	алюміній / aluminum	70	8,4
	сталь / steel	16	1,92
OMEGA 3A/OMEGA 3AF	мідь / copper	50	6
	алюміній / aluminum	35	4,2
	сталь / steel	50	6
OMEGA 3A/OMEGA 3AF	мідь / copper	150	18
	алюміній / aluminum	95	11,4

Гвинтові багаторівневі прохідні затискачі

Screw-type multideck through terminals

Дворівневі серії DBC

Two-level DBC series



Електрична схема
Circuit diagram

Застосування:

- багаторівнева комутация слаботочних ланцюгів.

Умови монтажу:

- кріплення на рейки типу OMEGA.

Характерні особливості:

- система втичних перемичок.

Характеристики:

- кольори: сірий, бежевий, синій.

Purpose:

- multilevel switching of low-current circuits.

Mounting conditions:

- mounting on the OMEGA-rails.

Distinctive features:

- secondary bridge cable system.

Characteristics:

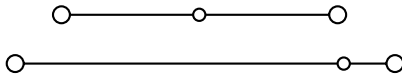
- colours: grey, beige, blue.

ХАРАКТЕРИСТИКИ CHARACTERISTICS	ЗНАЧЕННЯ VALUE
Номинальна напруга, В / Rated voltage, V	630
Номинальна імпульсна напруга U _{imp} , кВ Rated impulse voltage U _{imp} , kV	8
Клас горючості / Flammability classification	V0
Температура експлуатації, °C / Operating temperature, °C	від -40 до +80
Матеріал корпусу / Enclosure material	поліамід / polyamide
Матеріал струмопровідних елементів Material of conductive parts	нікельована латунь nickel-plated brass

	ПЕРЕТИН НОМІНАЛЬНИЙ SECTION RATED	2,5	4
	кв. мм sq. mm		
Тип затискання Clamping type		DBC.2	DBC.4
Код затискання Clamping code	сірий / grey	ZDB100GR	ZDB400GR
	бежевий / beige	ZDB100	-
	синій / blue	ZDB200	ZDB500
Діапазон перетинів мм ² Range of sections mm ²	1 провідник / 1 conductor	0,2-4	0,2-6
	2 провідники однакового перетину 2 conductors with the same section	0,2-1,5	0,2-1,5
	1 провідник з наконечником 1 conductor with a lug	0,2-2,5	0,2-4
	2 провідники в подвійному наконечнику 2 conductors in a double lug	0,5-1,5	0,5-2,5
Сила струму номінальна, А / Rated current, A		24	32
Сила струму максимальна, А / Maximum current, A		34	-
Сила струму для перемички, А / Bridge cable current, A		24	32
Розміри після встановлення, мм Висота x Довжина x Товщина Dimensions after installation, mm Height x Length x Thickness		OMEGA 3: 66x70x5	OMEGA 3: 66x70x6
АКСЕСУАРИ ACCESSORIES			
Торцевий ізолятор Separator end section	сірий / grey	ZDB101GR	ZDB401GR
	бежевий / beige	ZDB101	-
	синій / blue	ZDB201	ZDB402
Перемички без ізоляції Uninsulated bridge cables	2 полюси / 2 poles	ZPTC0202	ZPTC0402
	3 полюси / 3 poles	ZPTC0203	ZPTC0403
	5 полюсів / 5 poles	ZPTC0205	ZPTC0405
	10 полюсів / 10 poles	ZPTC0210	ZPTC0410
	X полюсів / X poles	ZPTC0200 (50 полюсів) / (50 poles)	ZPTC0400 (42 полюси) / (42 poles)
	Маркування / Marking		ZPTC0990
Ізольовальні роздільники для перемичок верхнього рівня Isolating bridge cable spacers for upper bridge cables	для ізоляції однієї перемички to isolate 1 bridge cable	ZDF800	ZDF800
	для ізоляції двох перемичок to isolate two bridge cables	ZDF900	ZDF900
Ізольувальний роздільник для перемичок нижнього рівня Insulating spacer for lower bridge cables		ZDF500	ZDF500
Роздільник / Spacer		ZDU07R	ZDU07R
Тестовий щуп / Test probe		ZDC005	ZDC005
Маркування (стор. 431) / Marking (p. 431)		CNU/08/51	CNU/08/51
		CNU/08/61	CNU/08/61

Дворівневі серії DAS

Two-level DAS series



Електрична схема
Circuit diagram

Застосування:

- багаторівнева комутація слаботочних ланцюгів.

Умови монтажу:

- кріплення на рейки типу OMEGA і G.

Характерні особливості:

- можливе внутрішнє перемикання рівнів;
- система перемичок: втичні - для затискачів DBC, гвинтові - для затискачів DAS.

Характеристики:

- кольори – сірий, бежевий, синій.

Purpose:

- multilevel switching of low-current circuits.

Mounting conditions:

- mounting on the OMEGA and G-rails.

Distinctive features:

- internal level changeover is possible;
- bridge cable system: plug-in — for DBC terminals, screw-type — for DAS terminals.

Characteristics:

- colours: grey, beige, blue.

ХАРАКТЕРИСТИКИ CHARACTERISTICS	ЗНАЧЕННЯ VALUE
Номінальна напруга, В / Rated voltage, V	630
Номінальна імпульсна напруга Uimp, кВ Rated impulse voltage Uimp, kV	8
Клас горючості / Flammability classification	V0
Температура експлуатації, °С / Operating temperature, °C	від -40 до +80
Матеріал корпусу / Enclosure material	поліамід / polyamide
Матеріал струмопровідних елементів Material of conductive parts	нікельована латунь nickel-plated brass

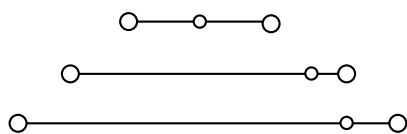
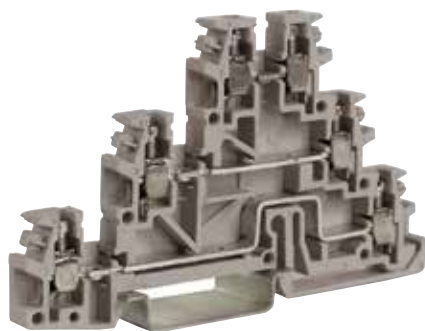
ПЕРЕТИН НОМІНАЛЬНИЙ SECTION RATED

кв. мм
sq. mm

4

Тип затискання Clamping type		DAS.4
Код затискання Clamping code	сірий / grey	ZDS100GR
	бежевий / beige	ZDS100
	синій / blue	ZDS200
Діапазон перетинів мм ² Range of sections mm ²	1 провідник / 1 conductor	0,2–6
	2 провідники однакового перетину / 2 conductors with the same section	0,2–1,5
	1 провідник з наконечником / 1 conductor with a lug	0,2–4
	2 провідники в подвійному наконечнику / 2 conductors in a double lug	0,5–2,5
Сила струму номінальна, А / Rated current, A		32
Сила струму для перемички, А / Bridge cable current, A		32
Розміри після встановлення, мм Висота x Довжина x Товщина Dimensions after installation, mm Height x Length x Thickness		OMEGA 3: 62x64x6 G1: 66x64x6
АКСЕСУАРИ ACCESSORIES		
Торцевий ізолятор Separator end section	сірий / grey	ZDS101GR
	бежевий / beige	ZDS101
	синій / blue	ZDS201
Перемички без ізоляції Перемички без ізоляції	2 полюси / 2 poles	ZPM412
	3 полюси / 3 poles	ZPM513
	5 полюсів / 5 poles	ZPM515
	10 полюсів / 10 poles	ZPM510
	42 полюси / 42 poles	ZPMP58 – перемичка / bridge cable ZCPM01 – гвинти / screws
	Перемичка, що розмикається / Break bridge cable	ZPOS43
Тестова розетка / Test socket	ZPD001	
Тестовий щуп / Test probe	ZDD001	
Шунт для перемикання рівнів / Shunt for level switching		ZDS107
Шунт для перемикання рівнів з можливістю перемикання клемних затискачів Shunt for level switching with the terminal switching function		ZDS108
Захисна кришка для перемичок / Protective cover for bridge cables		ZPRP05
Роздільник / Spacer		ZDU07R
Маркування (стор. 431) / Marking (p. 431)		CNU/08/51 CNU/08/61
Торцевий фіксатор / Terminating clasper		ZBT005 ZBT007
DIN-рейка / DIN-rail		02135 02120
Викрутка / Screwdriver		02135 02120

Трирівневі затискачі Three-level terminal strips



Електрична схема
Circuit diagram

Застосування:

- багаторівнева комутація слаботочних ланцюгів.

Умови монтажу:

- кріплення на рейку типу OMEGA.

Характеристики:

- кольори – сірий, бежевий, синій.

Purpose:

- multilevel switching of low-current circuits.

Mounting conditions:

- mounting on the OMEGA-rail.

Characteristics:

- colours: grey, beige, blue.

ХАРАКТЕРИСТИКИ CHARACTERISTICS	ЗНАЧЕННЯ VALUE
Номинальна напруга, В Rated voltage, V	250
Номинальна імпульсна напруга Uimp, кВ Rated impulse voltage Uimp, kV	4
Клас горючості Flammability classification	V0
Матеріал корпусу Enclosure material	поліамід polyamide
Матеріал струмопровідних елементів Material of conductive parts	нікельована латунь nickel-plated brass

ПЕРЕТИН НОМІНАЛЬНИЙ SECTION RATED

2,5

кв. мм
sq. mm

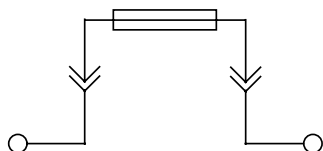
Тип затискання Clamping type		TLD.2
Код затискання Clamping code	сірий / grey	ZTL200GR
	бежевий / beige	ZTL200
	синій / blue	ZTL300
Діапазон перетинів мм ² Range of sections mm ²	1 провідник / 1 conductor	0,2–4
	2 провідники однакового перетину / 2 conductors with the same section	0,2–1,5
	1 провідник з наконечником / 1 conductor with a lug	0,2–2,5
	2 провідники в подвійному наконечнику / 2 conductors in a double lug	0,5–1,5
Сила струму номінальна, А / Rated current, A		24
Сила струму для перемички, А / Bridge cable current, A		24
Розміри після встановлення, мм Висота x Довжина x Товщина Dimensions after installation, mm Height x Length x Thickness		OMEGA 3: 52x85x6,2
АКСЕСУАРИ ACCESSORIES		
Торцевий ізолятор Separator end section	сірий / grey	ZTL201GR
	бежевий / beige	ZTL201
	синій / blue	ZTL301
Частковий торцевий ізолятор Partial separator end section	бежевий / beige	ZTL202
Перемички без ізоляції Uninsulated bridge cables	2 полюси / 2 poles	ZPM202
	3 полюси / 3 poles	ZPM303
	5 полюсів / 5 poles	ZPM305
	10 полюсів / 10 poles	ZPM310
	40 полюсів / 40 poles	ZPM202 – перетинка / bridge cable ZCPM21 – гвинти / screws
Перемичка, що розмикається / Break bridge cable		ZPOS41
Захисна кришка для перемичок / Protective cover for bridge cables		ZPRP05
Роздільник / Spacer		ZDU03R
Ізолювальний роздільник для перемичок / Isolating bridge cable spacer		ZDF400
Тестова розетка / Test socket		ZPD004
Тестовий щуп / Test probe		ZDD001
Маркування (стор. 431) / Marking (p. 431)		CNU/08/51 CNU/08/61
Торцевий фіксатор / Terminating clasper		ZBT007
DIN-рейка / DIN-rail		02135
Викрутка / Screwdriver		ZCCH02

Гвинтові затискачі з тримачем запобіжника

Screw type terminals with a fuse holder

У важілі

In the lever



Електрична схема
Circuit diagram

Застосування:

- встановлення функціональних елементів: запобіжники, лужені елементи, діоди.

Умови монтажу:

- кріплення на рейки типу OMEGA і G.

Характерні особливості:

- можливе встановлення LED-індикатора для моніторингу стану запобіжника;
- при встановленні луженого елементу можливо використовувати як розмикач;
- без можливості кросс-комутації.

Характеристики:

- кольори – сірий, бежевий, синій.

Purpose:

- installation of functional units: fuses, tin-plated units, LEDs.

Mounting conditions:

- mounting on the OMEGA and G-rails.

Distinctive features:

- fuse status LED can be installed;
- if a tin-plated unit is installed, it can be used as a circuit breaker;
- no cross connectivity.

Characteristics:

- colours: grey, beige, blue.

ХАРАКТЕРИСТИКИ CHARACTERISTICS	ЗНАЧЕННЯ VALUE
Номинальна напруга, В / Rated voltage, V	630
Номинальна імпульсна напруга U _{imp} , кВ Rated impulse voltage U _{imp} , kV	6
Клас горючості / Flammability classification	V0
Матеріал корпусу / Enclosure material	поліамід / polyamide
Матеріал струмопровідних елементів Material of conductive parts	нікельована латунь nickel-plated brass

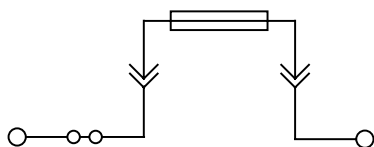
ПЕРЕТИН НОМІНАЛЬНИЙ SECTION RATED

кв. мм / sq. mm

4

Тип затискання / Clamping type	SFR.4
Тип запобіжника / Fuse type	5x20 мм
Код затискання Clamping code	сірий / grey ZSF900GR бежевий / beige ZSF900 синій / blue ZSF850
Код затискання з індикацією стану запобіжника Clamping code indicating the fuse status	(LED, 12–48 В, AC/DC, неполярний) (LED, 12–48 В, AC/DC, non-polar) бежевий / beige ZSF948 (LED, 115–230 В, AC/DC, неполярний) (LED, 115–230 В, AC/DC, non-polar) бежевий / beige ZSF923
Код затискання з діодом (1А, тип 1N4007) Clamping code with LED (1 A, 1N4007)	бежевий / beige ZSF901
Код затискання з діодом (3А, тип BY 255) Clamping code with LED (3 A, BY 255)	бежевий / beige ZSF903
Діапазон перетинів мм ² Range of sections mm ²	1 провідник / 1 conductor 0,2–6 2 провідники однакового перетину 2 conductors with the same section 0,2–1,5 1 провідник з наконечником 1 conductor with a lug 0,2–4 2 провідники в подвійному наконечнику 2 conductors in a double lug 0,5–2,5
Сила струму номінальна, А Rated current, A	6,3 – при використанні запобіжника 6.3 – when using a fuse 20 – при використанні луженого елементу 20 – when using a tin-plated unit
Розміри після встановлення, мм. Висота x Довжина x Товщина Dimensions after installation, mm. Height x Length x Thickness	OMEGA 3: 52x52x8 G1: 56x52x8
АКСЕСУАРИ / ACCESSORIES	
Торцевий ізолятор Separator end section	сірий / grey ZSF701GR бежевий / beige ZSF701 синій / blue ZSF801
LED-індикатор LED-light	12–48 В (AC/DC) ZSF518 115–230 В (AC/DC) ZSF510
Лужена вставка / Tin-plated insert	ZVL103
Роздільник / Spacer	ZDU03R
Маркування (стор. 431) / Marking (p. 431)	CNU/08/51 CNU/08/61
Торцевий фіксатор / Terminating clasper	ZBT007
DIN-рейка / DIN-rail	02135
Викрутка / Screwdriver	ZCCH02

У важілі. 3 можливістю крос-комутації In the lever. Cross connectivity



Електрична схема
Circuit diagram

Застосування:

- встановлення функціональних елементів: запобіжники, луджені елементи, діоди.

Умови монтажу:

- кріплення на рейки типу OMEGA і G.

Характерні особливості:

- можливе встановлення неоновго індикатора для моніторингу стану запобіжника;
- при встановленні лудженого елементу можливо використовувати як розмикач.

Характеристики:

- кольори – сірий, бежевий, синій.

Purpose:

- installation of functional units: fuses, tin-plated units, LEDs.

Mounting conditions:

- mounting on the OMEGA and G-rails.

Distinctive features:

- a fuse status neon light can be installed;
- if a tin-plated unit is installed, it can be used as a circuit breaker.

Characteristics:

- colours: grey, beige, blue.

ХАРАКТЕРИСТИКИ CHARACTERISTICS	ЗНАЧЕННЯ VALUE
Номинальна напруга, В / Rated voltage, V	630
Номинальна імпульсна напруга Uimp, кВ Rated impulse voltage Uimp, kV	6
Клас горючості / Flammability classification	V0
Матеріал корпусу / Enclosure material	поліамід / polyamide
Матеріал струмопровідних елементів Material of conductive parts	нікельована латунь nickel-plated brass

ПЕРЕТІН НОМІНАЛЬНИЙ SECTION RATED

6

кв. мм
sq. mm

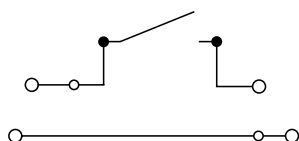
Тип затискання Clamping type	SFR.6		
Тип запобіжника Fuse type	5x20 мм	6,3x32	
Код затискання Clamping code	сірий / grey	ZSR500GR	ZSR300GR
	бежевий / beige	ZSR500	ZSR300
	синій / blue	ZSR600	ZSR400
Діапазон перетинів мм ² Range of sections mm ²	1 провідник / 1 conductor	0,2–6	0,2–6
	2 провідники однакового перетину 2 conductors with the same section	0,2–1,5	0,2–1,5
	1 провідник з наконечником 1 conductor with a lug	0,2–4	0,2–4
	2 провідники в подвійному наконечнику 2 conductors in a double lug	0,5–2,5	0,5–2,5
Сила струму номінальна, А Rated current, A	10 – при використанні запобіжника / when using a fuse 19 – при використанні лудженого елементу / when using a tin-plated unit	10 – при використанні запобіжника / when using a fuse 33 – при використанні лудженого елементу / when using a tin-plated unit	
Сила струму номінальна для перемички, А Rated bridge cable current, A	24	24	
Розміри після встановлення, мм. Висота x Довжина x Товщина Dimensions after installation, mm. Height x Length x Thickness	OMEGA 3: 59x79x10 G1: 63x79x10		

АКСЕСУАРИ ACCESSORIES

Торцевий ізолятор Separator end section	сірий / grey	ZSR301GR	ZSR301GR
	бежевий / beige	ZSR301	ZSR301
	синій / blue	ZSR401	ZSR401
Перемички без ізоляції Uninsulated bridge cables	2 полюси / 2 poles	ZPTC2002	ZPTC2002
	3 полюси / 3 poles	ZPTC2003	ZPTC2003
	5 полюсів / 5 poles	ZPTC2005	ZPTC2005
	10 полюсів / 10 poles	ZPTC2010	ZPTC2010
	25 полюсів / 25 полюсів	ZPTC2000	ZPTC2000
Маркування / Marking	ZPTC0990		ZPTC0990
Неоновий індикатор Neon light	12–48 В (AC/DC)	ZKIT1224	ZKIT1224
	115–230 В (AC/DC)	ZKIT70380	ZKIT70380
Тестовий щуп / Test probe	ZDD001		ZDD001
Луджена вставка / Tin-plated insert	ZVL103		-
Раздільник / Spacer	ZDU07R		ZDU07R
Ізолювальний роздільник для перемичок / Isolating bridge cable spacer	ZDF300		ZDF300
Маркування (стор. 431) / Marking (p. 431)	CNU/08/51		CNU/08/51
	CNU/08/61		CNU/08/61

Торцевий фіксатор / Terminating clamper	ZBT005 ZBT007	ZBT005 ZBT007
DIN-рейка / DIN-rail	02135 02120	02135 02120
Викрутка / Screwdriver	ZCCH02	ZCCH02

Дворівневий з ножовим розмикачем Two-level with a knife circuit breaker



Електрична схема
Circuit diagram

Застосування:

- організація з'єднання, що розмикається.

Умови монтажу:

- кріплення на рейки типу OMEGA iG.

Характерні особливості:

- можливість крос-комутації.

Характеристики:

- кольори – сірий, бежевий.

Purpose:

- creating a break connection.

Mounting conditions:

- mounting on the OMEGA and G-rails.

Distinctive features:

- cross connectivity.

Characteristics:

- colours: grey, beige.

ХАРАКТЕРИСТИКИ CHARACTERISTICS	ЗНАЧЕННЯ VALUE
Номинальна напруга, В / Rated voltage, V	400
Номинальна імпульсна напруга U _{imp} , кВ Rated impulse voltage U _{imp} , kV	4
Клас горючості / Flammability classification	V0
Матеріал корпусу / Enclosure material	поліамід / polyamide
Матеріал струмопровідних елементів Material of conductive parts	нікельована латунь nickel-plated brass

ПЕРЕТИН НОМІНАЛЬНИЙ SECTION RATED

кв. мм
sq. mm

4

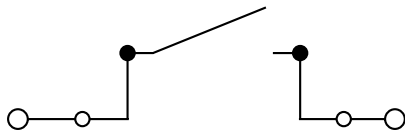
Тип затискання / Clamping type	DSS.4
Тип розмикача / Circuit breaker type	Ножовий / Knife
Код затискання Clamping code	сірий / grey ZDS400GR
	бежевий / beige ZDS400
Діапазон перетинів мм ² Range of sections mm ²	1 провідник / 1 conductor 0,2–6
	2 провідники однакового перетину 2 conductors with the same section 0,2–1,5
	1 провідник з наконечником 1 conductor with a lug 0,2–4
	2 провідники в подвійному наконечнику 2 conductors in a double lug 0,5–2,5
Сила струму номінальна, А Rated current, A	24 – для верхнього рівня 24 – для верхнього рівня 32 – для нижнього рівня 32 – для нижнього рівня
Сила струму номінальна для перемички, А Rated bridge cable current, A	32
Розміри після встановлення, мм. Висота x Довжина x Товщина Dimensions after installation, mm. Height x Length x Thickness	OMEGA 3: 68x78x6 G1: 72x78x6

АКСЕСУАРИ ACCESSORIES

Торцевий ізолятор Separator end section	сірий / grey ZDS301GR
	бежевий / beige ZDS301
Перемички без ізоляції Uninsulated bridge cables	2 полюси / 2 poles ZPTC0402
	3 полюси / 3 poles ZPTC0403
	5 полюсів / 5 poles ZPTC0405
	10 полюсів / 10 poles ZPTC0410
	42 полюси / 42 poles ZPTC0400
Маркування / Marking	ZPTC0990
Роздільник / Spacer	ZDU07R
Ізолювальний роздільник для перемичок / Isolating bridge cable spacer	ZDF500
Маркування (стор. 431) / Marking (p. 431)	CNU/08/51 CNU/08/61
Торцевий фіксатор / Terminating clamper	ZBT005 ZBT007
DIN-рейка / DIN-rail	02135 02120
Викрутка / Screwdriver	ZCCH02

Клеми з розмикачем для вимірювального обладнання

Terminals with a circuit breaker for metering devices



Електрична схема
Circuit diagram

Застосування:

- проведення вимірювань у вторинних ланцюгах трансформаторів струму.

Умови монтажу:

- кріплення на рейки типу OMEGA и G.

Характерні особливості:

- можливість крос-комутації.

Характеристики:

- кольори – сірий, бежевий, синій.

Purpose:

- measurements in secondary circuits of current transformers.

Mounting conditions:

- mounting on the OMEGA- and G-rails;

Distinctive features:

- cross connectivity.

Characteristics:

- colours: grey, beige, blue.

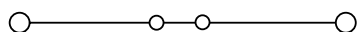
ХАРАКТЕРИСТИКИ CHARACTERISTICS	ЗНАЧЕННЯ VALUE
Номинальна напруга, В Rated voltage, V	800 (для SCB.4, SCB.6), 1000 (для SCB.10) 800 (для SCB.4, SCB.6), 1000 (для SCB.10)
Номинальна імпульсна напруга U _{imp} , кВ Rated impulse voltage U _{imp} , kV	8
Клас горючості / Flammability classification	V0
Температура експлуатації, °С Operating temperature, °C	від -40 до +80 / -40 to +80
Матеріал корпусу / Enclosure material	поліамід / polyamide
Матеріал струмопровідних елементів Material of conductive parts	нікельована латунь nickel-plated brass

ПЕРЕТИН НОМІНАЛЬНИЙ SECTION RATED	4			6			10		
	кв. мм / sq. mm								
Тип затискання / Clamping type	SCB.4			SCB.6			SCB.10		
Тип розмикача Circuit breaker type	Повзунковий Sliding			Повзунковий Sliding			Повзунковий Sliding		
Код затискання Clamping code	сірий / grey			ZSB300GR	ZSB200GR	ZSB400GR	ZSB400GR		
	бежевий / beige			ZSB300	ZSB200	ZSB400			
Комплект з двома тестовими розетками Set with two test sockets	сірий / grey			-	ZSB210GR	ZSB410GR	ZSB410GR		
	бежевий / beige			-	ZSB210	ZSB410			
Комплект з однією тестовою розеткою і одним гвинтом для перемички, що розмикається Set with one test socket and one screw for the break bridge cable	сірий / grey			-	ZSB220GR	ZSB420GR	ZSB420GR		
	бежевий / beige			-	ZSB220	ZSB420			
Діапазон перетинів мм ² Range of sections mm ²	1 провідник / 1 conductor			0,2-6	0,5-10	0,5-16			
	2 провідники однакового перетину 2 conductors with the same section			0,2-1,5	0,2-2,5	0,5-4			
	1 провідник з наконечником 1 conductor with a lug			0,2-4	0,5-6	0,5-10			
	2 провідники в подвійному наконечнику 2 conductors in a double lug			0,5-2,5	0,5-4	0,5-6			
Сила струму номінальна, А / Rated current, A	32			41	57				
Розміри після встановлення, мм Висота x Довжина x Товщина Dimensions after installation, mm Height x Length x Thickness	OMEGA 3: 44x58x6,5 G1: 48x58x6,5			OMEGA 3: 77x69x8 G1: 80x69x8	OMEGA 3: 59,5x75x10,5 G1: 63,5x75x10,5				
АКСЕСУАРИ / ACCESSORIES									
Торцевий ізолятор Separator end section	сірий / grey			ZSB301GR	ZSB201GR	ZSB401GR			
	бежевий / beige			ZSB301	ZSB201	ZSB401			
Перемички без ізоляції Uninsulated bridge cables	2 полюси / 2 poles			ZPM402	ZPOF57	ZPOF56			
	3 полюси / 3 poles			ZPM403	-	-			
	5 полюсів / 5 poles			ZPM405	-	-			
	10 полюсів / 10 poles			ZPM410	-	-			
	X полюсів / X poles			ZPMP42 (перемичка 38 полюсів) / (bridge cable 38 poles)	ZPMP13 (перемичка 31 полюс) / (bridge cable 31 poles)	ZPMP56 (перемичка 25 полюсів) / (bridge cable 25 poles)			
Перемичка, що розмикається Break bridge cable	2 полюси / 2 poles			ZSB303	ZSB203	ZSC103			
	4 полюси / 4 poles			ZSB304	ZSB204	ZSC104			
Гвинт і рукав для перемички, що розмикається Screw and sleeve lug for break bridge cable	ZSB305 – чорний ZSB305 – black			ZSB205 – чорний/ black ZSB205R – червоний/red	ZSC105 – чорний ZSC105 – black				
Тестовий щуп / Test probe	ZDD001			ZDD002	ZDD002				
Тестова розетка / Test socket	ZPD001			ZPD015	ZPD009				
Роздільник / Spacer	ZDU03R			ZDU06R	ZDU07R				

Маркування (стор. 431) / Marking (p. 431)	CNU/08/51, CNU/08/61		
Торцевий фіксатор / Terminating clasper	ZBT005, ZBT007		
DIN-рейка / DIN-rail	02135, 02120		
Викрутка / Screwdriver	ZCCH02	ZCCH02	ZCCH02

Пружинні прохідні клемні затискачі Spring type through terminals

Серія НММ. 1 ввід і 1 вивід HMM series. 1 input and 1 output



Електрична схема
Circuit diagram

Застосування:

- комутація провідників перетином від 0,2 до 25 мм².

Умови монтажу:

- кріплення на рейку типу OMEGA.

Характерні особливості:

- система втичних перемичок.

Характеристики:

- кольори – сірий и синій.

Purpose:

- switching of conductors of 0.2 to 25 mm².

Mounting conditions:

- mounting on the OMEGA-rail.

Distinctive features:

- secondary bridge cable system.

Characteristics:

- colours: grey, blue.

ХАРАКТЕРИСТИКИ CHARACTERISTICS	ЗНАЧЕННЯ VALUE
Номінальна напруга, В Rated voltage, V	500 – для затискачів на 1,5 мм ² 500 – for terminals 1.5 mm ² 800 – для затискачів на перетин від 2,5 до 16 мм ² 800 – for terminals 2.5 to 16 mm ²
Номінальна імпульсна напруга U _{imp} , кВ Rated impulse voltage U _{imp} , kV	8
Клас горючості Flammability classification	V0
Температура експлуатації, °С Operating temperature, °C	від -40 до +80 / -40 to +80
Матеріал корпусу / Enclosure material	поліамід / polyamide
Матеріал струмопровідних елементів Material of conductive parts	нікельована латунь nickel-plated brass

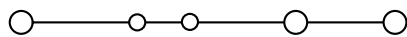
ПЕРЕТИН НОМІНАЛЬНИЙ SECTION RATED							
	1,5	2,5	4	6	10	16	
кв. мм sq. mm							
Тип затискання Clamping type	HMM.1	HMM.2	HMM.4	HMM.6	HMM.10	HMM.16	
Код затискання Clamping code	сірий / grey	ZHM400GR	ZHM500GR	ZHM250GR	ZHM320GR	ZHM330GR	ZHM340GR
	синій / blue	ZHI400	ZHI500	ZHI250	ZHI320	ZHI330	ZHI340
Діапазон перетинів мм ² Range of sections mm ²	1 провідник 1 conductor	0,2–2,5	0,2–4	0,2–6	0,2–10	1,5–16	1,5–25
	2 провідники однакового перетину 2 conductors with the same section	0,2–0,75	0,2–1,5	0,2–1,5	0,2–2,5	1,5–4	1–6
	1 провідник з наконечником 1 conductor with a lug	0,2–1,5	0,2–2,5	0,2–4	0,2–6	1,5–10	1–16
	2 провідники в подвійному наконечнику 2 conductors in a double lug	0,5–0,75	0,5–1,5	0,5–2,5	0,5–4	1,5–6	1–10
Сила струму номінальна, А Rated current, A	17,5	24	32	41	57	76	
Сила струму для перемички, А Bridge cable current, A	17,5	24	32	41	57	76	
Розміри після встановлення на DIN-рейку, мм Висота x Довжина x Товщина Dimensions after mounting on the DIN-rail, mm Height x Length x Thickness	OMEGA 3: 43x45x4,2	OMEGA 3: 41x50x5,2	OMEGA 3: 45x58x6,2	OMEGA 3: 44x62x8,2	OMEGA 3: 53x71x10	OMEGA 3: 56x80x12	

АКСЕСУАРИ
ACCESSORIES

Торцевий ізолятор Separator end section	сірий / grey	ZHM401GR	ZHM501GR	ZHM251GR	ZHM321GR	ZHM331GR	ZHM341GR
	синій / blue	ZHI401	ZHI501	ZHI251	ZHI321	ZHI331	ZHI341
Перемичка без ізоляції Uninsulated bridge cables	2 полюси / 2 poles	ZPTC0102	ZPTC0302	ZPTC0502	ZPTC0802	ZPTC1102	ZPTC1602
	3 полюси / 3 poles	ZPTC0103	ZPTC0303	ZPTC0503	ZPTC0803	ZPTC1103	ZPTC1603
	5 полюсів / 5 poles	ZPTC0105	ZPTC0305	ZPTC0505	ZPTC0805	ZPTC1105	ZPTC1605
	10 полюсів / 10 poles	ZPTC0110	ZPTC0310	ZPTC0510	ZPTC0810	ZPTC1110	ZPTC1610
	X полюсів / X poles	ZPTC0100 (50 полюсів) (50 poles)	ZPTC0300 (47 полюсів) (47 poles)	ZPTC0500 (40 полюсів) (40 poles)	ZPTC0800 (30 полюсів) (30 poles)	ZPTC1100 (25 полюсів) (25 poles)	ZPTC1600 (20 полюсів) (20 poles)
Маркування Marking		ZPTC0990	ZPTC0990	ZPTC0990	ZPTC0990	ZPTC0990	ZPTC0990
Перемичка з ізоляцією (червона) Insulated bridge cables (red)	2 полюси / 2 poles	-	ZPTR0302R	ZPTR0502R	-	-	-
	3 полюси / 3 poles	-	ZPTR0303R	ZPTR0503R	-	-	-
	5 полюсів / 5 poles	-	ZPTR0305R	ZPTR0505R	-	-	-
	10 полюсів / 10 poles	-	ZPTR0310R	ZPTR0510R	-	-	-
	30 полюсів / 30 poles	-	ZPTR0330R	ZPTR0530R	-	-	-
Ізювальні роздільники для перемичок Isolating bridge cable spacers	для розподілу двох перемичок for distributing two bridge cables	ZDF500	-	-	-	-	-
Роздільник / Spacer		ZDH01R	ZDH01R	ZDH01R	ZDH01R	ZDH04R	ZDH04R
Тестовий щуп / Test probe		-	ZDD001	ZDD001	ZDD001	ZDD001	ZDD001
Тестовий щуп (модульний) Test probe (modular)		ZDH004	ZDH005	ZDH006	-	-	-
Торцевий ізолятор для щупа Separator end section for the probe		ZDH401	ZDH501	ZDH601	-	-	-
Маркування (стор. 431) / Marking (p. 431)		SHZ/1			CNU/08/51, CNU/08/61		
DIN-рейка / DIN-rail		02135	02135	02135	02135	02135	02135
Викрутка / Screwdriver		ZCCH02	ZCCH02	ZCCH02	ZCCH02	ZCCH02	-

Серія HMM. 1 ввід і 2 виводи

HMM series. 1 input and 2 outputs



Електрична схема
Circuit diagram

Застосування:

- комутація провідників перетином від 0,2 до 6 мм².

Умови монтажу:

- кріплення на рейку типу OMEGA.

Характерні особливості:

- система втичних перемичок.

Характеристики:

- кольори – сірий, синій.

Purpose:

- switching of conductors of 0.2 to 6 mm².

Mounting conditions:

- mounting on the OMEGA-rail.

Distinctive features:

- secondary bridge cable system.

Characteristics:

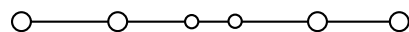
- colours: grey, blue.

ХАРАКТЕРИСТИКИ CHARACTERISTICS	ЗНАЧЕННЯ VALUE
Номінальна напруга, В Rated voltage, V	500 – для затискачів на 1,5 мм ² 500 – for terminals 1.5 mm ² 800 – для затискачів на перетин від 2,5 до 6 мм ² 800 – for terminals 2.5 to 6 mm ²
Номінальна імпульсна напруга U _{imp} , кВ Rated impulse voltage U _{imp} , kV	8
Клас горючості / Flammability classification	V0
Температура експлуатації, °С Operating temperature, °C	від -40 до +80 / -40 to +80
Матеріал корпусу / Enclosure material	поліамід / polyamide
Матеріал струмопровідних елементів Material of conductive parts	нікельована латунь nickel-plated brass

ПЕРЕТИН НОМІНАЛЬНИЙ SECTION RATED кв. мм / sq. mm	1,5				2,5				4							
	HMM.1/1+2				HMM.2/1+2				HMM.4/1+2							
Тип затискання / Clamping type	сірий / grey				HMM.1/1+2				HMM.2/1+2				HMM.4/1+2			
Код затискання Clamping code	сірий / grey				ZHM410GR				ZHM510GR				ZHM210GR			
	синій / blue				ZHI410				ZHI510				ZHI210			
Діапазон перетинів мм ² Range of sections mm ²	1 провідник / 1 conductor				0,2–2,5				0,2–4				0,2–6			
	2 провідники однакового перетину 2 conductors with the same section				0,2–0,75				0,2–1,5				0,2–1,5			
	1 провідник з наконечником 1 conductor with a lug				0,2–1,5				0,2–2,5				0,2–4			
	2 провідники в подвійному наконечнику 2 conductors in a double lug				0,5–0,75				0,5–1,5				0,5–2,5			
Сила струму номінальна, А / Rated current, A	17,5				24				32							
Сила струму для перемички, А / Bridge cable current, A	17,5				24				32							
Розміри після встановлення на DIN-рейку, мм Висота x Довжина x Товщина Dimensions after mounting on the DIN-rail, mm Height x Length x Thickness	OMEGA 3: 43x56x4,2				OMEGA 3: 41x66x5,2				OMEGA 3: 45x78x6,2							
АКСЕСУАРИ / ACCESSORIES																
Торцевий ізолятор Separator end section	сірий / grey				ZHM411GR				ZHM511GR				ZHM211GR			
	синій / blue				ZHI411				ZHI511				ZHI211			
Перемички без ізоляції Uninsulated bridge cables	2 полюси / 2 poles				ZPTC0102				ZPTC0302				ZPTC0502			
	3 полюси / 3 poles				ZPTC0103				ZPTC0303				ZPTC0503			
	5 полюсів / 5 poles				ZPTC0105				ZPTC0305				ZPTC0505			
	10 полюсів / 10 poles				ZPTC0110				ZPTC0310				ZPTC0510			
	X полюсів / X poles				ZPTC0100 (50 полюсів) (50 poles)				ZPTC0300 (47 полюсів) (47 poles)				ZPTC0500 (40 полюсів) (40 poles)			
Маркування / Marking	ZPTC0990				ZPTC0990				ZPTC0990							
Перемички з ізоляцією (червона) Insulated bridge cables (red)	2 полюси / 2 poles				-				ZPTR0302R				ZPTR0502R			
	3 полюси / 3 poles				-				ZPTR0303R				ZPTR0503R			
	5 полюсів / 5 poles				-				ZPTR0305R				ZPTR0505R			
	10 полюсів / 10 poles				-				ZPTR0310R				ZPTR0510R			
	30 полюсів / 30 poles				-				ZPTR0330R				ZPTR0530R			
Ізолювальні роздільники для перемичок Isolating bridge cable spacers	для розподілу двох перемичок for distributing two bridge cables				ZDF500				-				-			
Роздільник / Spacer	ZDH02R				ZDH02R				ZDH04R							
Тестовий щуп / Test probe	-				ZDD001				ZDD001							
Тестовий щуп (модульний) / Test probe (modular)	ZDH004				ZDH005				ZDH006							
Торцевий ізолятор для щупа / Separator end section for the probe	ZDH401				ZDH501				ZDH601							
Маркування (стор. 431) / Marking (p. 431)	SHZ/1				CNU/08/51, CNU/08/61											
DIN-рейка / DIN-rail	02135				02135				02135							
Викрутка / Screwdriver	ZCCH02				ZCCH02				ZCCH02							

Серія HMM, 2 вводи и 2 виводи

HMM series, 2 inputs and 2 outputs



Електрична схема
Circuit diagram

Застосування:

- комутація провідників перетином від 0,2 до 6 мм².

Умови монтажу:

- кріплення на рейку типу OMEGA (TH35).

Характерні особливості:

- система втичних перемичок.

Характеристики:

- кольори – сірий, синій.

Purpose:

- switching of conductors of 0.2 to 6 mm².

Mounting conditions:

- mounting on the OMEGA (TH35)-rail.

Distinctive features:

- secondary bridge cable system.

Characteristics:

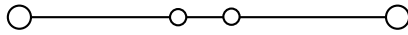
- colours: grey, blue.

ХАРАКТЕРИСТИКИ CHARACTERISTICS	ЗНАЧЕННЯ VALUE
Номінальна напруга, В Rated voltage, V	500 – для затискачів на 1,5 мм ² 500 – for terminals 1.5 mm ² 800 – для затискачів на перетин від 2,5 до 6 мм ² 800 – for terminals 2.5 to 6 mm ²
Номінальна імпульсна напруга U _{imp} , кВ Rated impulse voltage U _{imp} , kV	8
Клас горючості / Flammability classification	V0
Температура експлуатації, °С Operating temperature, °C	від -40 до +80 / -40 to +80
Матеріал корпусу / Enclosure material	поліамід / polyamide
Матеріал струмопровідних елементів Material of conductive parts	нікельована латунь nickel-plated brass

ПЕРЕТИН НОМІНАЛЬНИЙ SECTION RATED	1,5			2,5			4					
	кв. мм / sq. mm			кв. мм / sq. mm			кв. мм / sq. mm					
Тип затискання / Clamping type	HMM.1/2+2			HMM.2/2+2			HMM.4/2+2					
Код затискання Clamping code	сірий / grey			ZHM420GR			ZHM520GR			ZHM220GR		
	синій / blue			ZHI420			ZHI520			ZHI220		
Діапазон перетинів мм ² Range of sections mm ²	1 провідник / 1 conductor			0,2–2,5			0,2–4			0,2–6		
	2 провідники однакового перетину 2 conductors with the same section			0,2–0,75			0,2–1,5			0,2–1,5		
	1 провідник з наконечником 1 conductor with a lug			0,2–1,5			0,2–2,5			0,2–4		
	2 провідники в подвійному наконечнику 2 conductors in a double lug			0,5–0,75			0,5–1,5			0,5–2,5		
Сила струму номінальна, А / Rated current, A	17,5			24			32					
Сила струму для перемички, А / Bridge cable current, A	17,5			24			32					
Розміри після встановлення на DIN-рейку, мм Висота x Довжина x Товщина Dimensions after mounting on the DIN-rail, mm Height x Length x Thickness	OMEGA 3: 43x65x4,2			OMEGA 3: 41x82x5,2			OMEGA 3: 45x98x6,2					
АКСЕСУАРИ / ACCESSORIES												
Торцевий ізолятор Separator end section	сірий / grey			ZHM421GR			ZHM521GR			ZHM221GR		
	синій / blue			ZHI421			ZHI521			ZHI221		
Перемички без ізоляції Uninsulated bridge cables	2 полюси / 2 poles			ZPTC0102			ZPTC0302			ZPTC0502		
	3 полюси / 3 poles			ZPTC0103			ZPTC0303			ZPTC0503		
	5 полюсів / 5 poles			ZPTC0105			ZPTC0305			ZPTC0505		
	10 полюсів / 10 poles			ZPTC0110			ZPTC0310			ZPTC0510		
	X полюсів / X poles			ZPTC0100 (50 полюсів) (50 poles)			ZPTC0300 (47 полюсів) (47 poles)			ZPTC0500 (40 полюсів) (40 poles)		
Маркування / Marking	ZPTC0990			ZPTC0990			ZPTC0990					
Перемички з ізоляцією (червона) Insulated bridge cables (red)	2 полюси / 2 poles			-			ZPTR0302R			ZPTR0502R		
	3 полюси / 3 poles			-			ZPTR0303R			ZPTR0503R		
	5 полюсів / 5 poles			-			ZPTR0305R			ZPTR0505R		
	10 полюсів / 10 poles			-			ZPTR0310R			ZPTR0510R		
	30 полюсів / 30 poles			-			ZPTR0330R			ZPTR0530R		
Ізолювальні роздільники для перемичок Isolating bridge cable spacers	для розподілу двох перемичок for distributing two bridge cables			ZDF500			-			-		
Роздільник / Spacer	ZDH03R			ZDH03R			ZDH04R					
Тестовий щуп / Test probe	-			ZDD001			ZDD001					
Тестовий щуп (модульний) / Test probe (modular)	ZDH004			ZDH005			ZDH006					
Торцевий ізолятор для щупа / Separator end section for the probe	ZDH401			ZDH501			ZDH601					
Маркування (стор. 431) / Marking (p. 431)	SHZ/1			CNU/08/51, CNU/08/61								
DIN-рейка / DIN-rail	02135			02135			02135					
Викрутка / Screwdriver	ZCCH02			ZCCH02			ZCCH02					

Мінізатискач

Grounding mini-terminal



Електрична схема
Circuit diagram

Застосування:

- комутація провідників перетином від 0,2 до 4 мм².

Умови монтажу:

- кріплення на рейку типу OMEGA 2F;
- на перфоровану монтажну плату.

Характерні особливості:

- невеликий розмір.

Характеристики:

- кольори – сірий и синій.

Purpose:

- switching of conductors of 0.2 to 4 mm².

Mounting conditions:

- mounting on the OMEGA 2F-rail;
- on the perforated mounting plate

Distinctive features:

- small size.

Characteristics:

- colours: grey, blue.

ХАРАКТЕРИСТИКИ CHARACTERISTICS	ЗНАЧЕННЯ VALUE
Номинальна напруга, В Rated voltage, V	800 – для затискачів на перетин від 2,5 до 6 мм ² 800 – for terminals 2.5 to 6 mm ²
Номинальна імпульсна напруга U _{imp} , кВ Rated impulse voltage U _{imp} , kV	8
Клас горючості / Flammability classification	V0
Температура експлуатації, °С Operating temperature, °C	від -40 до +80 / -40 to +80
Матеріал корпусу / Enclosure material	поліамід / polyamide
Матеріал струмопровідних елементів Material of conductive parts	нікельована латунь nickel-plated brass

ПЕРЕТИН НОМІНАЛЬНИЙ SECTION RATED

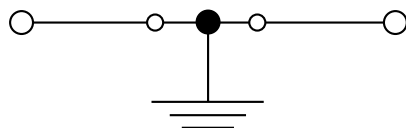
кв. мм / sq. mm

2,5

Тип затискання / Clamping type		HPP.2	HP.2	HPC.2
Метод фіксації затискача Terminal fixing		На рейку OMEGA 2F On the OMEGA 2F rail	На сусідній затискач On the adjacent terminal	На отвір Ø 3,5 мм On the Ø 3.5 mm hole
Код затискання Clamping code	сірий / grey синій / blue	ZHP170GR ZHI132	ZHP150GR ZHI130	ZHP160GR ZHI131
Діапазон перетинів мм ² Range of sections mm ²	1 провідник / 1 conductor	0,2–4	0,2–4	0,2–4
	2 провідники однакового перетину 2 conductors with the same section	0,2–1,5	0,2–1,5	0,2–1,5
	1 провідник з наконечником 1 conductor with a lug	0,2–2,5	0,2–2,5	0,2–2,5
	2 провідники в подвійному наконечнику 2 conductors in a double lug	0,5–1,5	0,5–1,5	0,5–1,5
Сила струму номінальна, А / Rated current, A		24	24	24
Сила струму для перемички, А / Bridge cable current, A		24	24	24
Розміри після встановлення на DIN-рейку, мм Висота x Довжина x Товщина Dimensions after mounting on the DIN-rail, mm Height x Length x Thickness		OMEGA 2F: 35x36x5,2	30x36x5,2	30x36x5,2
АКСЕСУАРИ / ACCESSORIES				
Торцевий ізолятор Separator end section	сірий / grey синій / blue	ZHP101GR ZHP201	ZHV111GR -	ZHV111GR -
	2 полюси / 2 poles 3 полюси / 3 poles 5 полюсів / 5 poles 10 полюсів / 10 poles	ZPTC0302 ZPTC0303 ZPTC0305 ZPTC0310	ZPTC0302 ZPTC0303 ZPTC0305 ZPTC0310	ZPTC0302 ZPTC0303 ZPTC0305 ZPTC0310
Перемички без ізоляції Uninsulated bridge cables	X полюсів / X poles	ZPTC0300 (47 полюсів) (47 poles)	ZPTC0300 (47 полюсів) (47 poles)	ZPTC0300 (47 полюсів) (47 poles)
	Маркування / Marking	ZPTC0990	ZPTC0990	ZPTC0990
Роздільник / Spacer		ZDFP2R	ZDFP2R	ZDFP2R
Тестовий щуп / Test probe		ZDD001	ZDD001	ZDD001
Тестовий щуп (модульний) / Test probe (modular)		ZDH005	ZDH005	ZDH005
Торцевий ізолятор для щупа / Separator end section for the probe		ZDH501	ZDH501	ZDH501
Маркування (стор. 431) / Marking (p. 431)			SHZ/2	
Торцевий фіксатор / Terminating clasper		ZBT006	-	-
DIN-рейка / DIN-rail		02130	-	-
Викрутка / Screwdriver		ZCCH02	ZCCH02	ZCCH02

Пружинні клемні затискачі для заземлення Spring-type grounding terminal

Серія НТЕ. 1 ввід і 1 вивід HTE series, 1 input and 1 output



Електрична схема
Circuit diagram

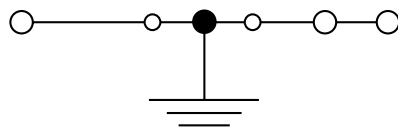
- Застосування:**
- підключення контурів заземлення.
- Умови монтажу:**
- кріплення на рейки типу OMEGA.
- Характеристики:**
- колір – жовто-зелений.

- Purpose:**
- connecting the ground loop.
- Mounting conditions:**
- mounting on the OMEGA-rails.
- Characteristics:**
- colour: yellow-green.

ХАРАКТЕРИСТИКИ CHARACTERISTICS	ЗНАЧЕННЯ VALUE
Номинальна імпульсна напруга U_{imp} , кВ Rated impulse voltage U_{imp} , kV	8
Клас горючості / Flammability classification	V0
Температура експлуатації, °C Operating temperature, °C	від -40 до +80 / -40 to +80
Матеріал корпусу / Enclosure material	поліамід / polyamide
Матеріал струмопровідних елементів Material of conductive parts	нікельована латунь nickel-plated brass

ПЕРЕТИН НОМІНАЛЬНИЙ SECTION RATED		1,5	2,5	4	6	10	16
кв. мм sq. mm							
Тип затискання Clamping type		HTE.1	HTE.2	HTE.4	HTE.6	HTE.10	HTE.16
Код затискання Clamping code	жовто-зелений / yellow-green	ZHT400	ZHT500	ZHT250	ZHT320	ZHT330	ZHT340
Діапазон перетинів мм ² Range of sections mm ²	1 провідник / 1 conductor	0,2–2,5	0,2–4	0,2–6	0,2–10	1,5–16	1,5–25
	2 провідники однакового перетину 2 conductors with the same section	0,2–0,75	0,2–1,5	0,2–1,5	0,2–2,5	1,5–4	1–6
	1 провідник з наконечником 1 conductor with a lug	0,2–1,5	0,2–2,5	0,2–4	0,2–6	1,5–10	1–16
	2 провідники в подвійному наконечнику 2 conductors in a double lug	0,5–0,75	0,5–1,5	0,5–2,5	0,5–4	1,5–6	1–10
Сила струму для перемички, А / Bridge cable current, A		17,5	24	32	41	57	76
Розміри після встановлення на DIN-рейку, мм Висота x Довжина x Товщина Dimensions after mounting on the DIN-rail, mm Height x Length x Thickness		OMEGA 3: 43x50x4,2	OMEGA 3: 41x54x5,2	OMEGA 3: 45x58x6,2	OMEGA 3: 44x62x8,2	OMEGA 3: 53x71x10	OMEGA 3: 56x80x12
		АКСЕСУАРИ ACCESSORIES					
Торцевий ізолятор Separator end section	сірий / grey	ZHM401GR	ZHM501GR	ZHM251GR	ZHM321GR	ZHM331GR	ZHM341GR
	синій / blue	ZHI401	ZHI501	ZHI251	ZHI321	ZHI331	ZHI341
Перемички без ізоляції Uninsulated bridge cables	2 полюси / 2 poles	ZPTC0102	ZPTC0302	ZPTC0502	ZPTC0802	ZPTC1102	ZPTC1602
	3 полюси / 3 poles	ZPTC0103	ZPTC0303	ZPTC0503	ZPTC0803	ZPTC1103	ZPTC1603
	5 полюсів / 5 poles	ZPTC0105	ZPTC0305	ZPTC0505	ZPTC0805	ZPTC1105	ZPTC1605
	10 полюсів / 10 poles	ZPTC0110	ZPTC0310	ZPTC0510	ZPTC0810	ZPTC1110	ZPTC1610
	X полюсів / X poles	ZPTC0100 (50 полюсів) (50 poles)	ZPTC0300 (47 полюсів) (47 poles)	ZPTC0500 (40 полюсів) (40 poles)	ZPTC0800 (30 полюсів) (30 poles)	ZPTC1100 (25 полюсів) (25 poles)	ZPTC1600 (20 полюсів) (20 poles)
Маркування / Marking		ZPTC0990	ZPTC0990	ZPTC0990	ZPTC0990	ZPTC0990	ZPTC0990
Ізольовальні роздільники для перемичок Isolating bridge cable spacers	для розділення двох перемичок for separating two bridge cables	ZDF500	-	-	-	-	-
Роздільник / Spacer		ZDH01R	ZDH01R	ZDH01R	ZDH01R	ZDH04R	ZDH04R
Тестовий щуп / Test probe		-	ZDD001	ZDD001	ZDD001	ZDD001	ZDD001
Тестовий щуп (модульний) / Test probe (modular)		ZDH004	ZDH005	ZDH006	-	-	-
Торцевий ізолятор для щупа / Separator end section for the probe		ZDH401	ZDH501	ZDH601	-	-	-
Маркування (стор. 431) / Marking (p. 431)		SHZ/1	CNU/08/51, CNU/08/61				
DIN-рейка / DIN-rail		02135	02135	02135	02135	02135	02135
Викрутка / Screwdriver		ZCCH02	ZCCH02	ZCCH02	ZCCH02	ZCCH02	-

Серія HTE, 1 ввід і 2 виводи HTE series, 1 input and 2 outputs



Електрична схема
Circuit diagram

Застосування:

- підключення контурів заземлення.

Умови монтажу:

- кріплення на рейку типу OMEGA.

Характеристики:

- колір – жовто-зелений.

Purpose:

- connecting the ground loop.

Mounting conditions:

- mounting on the OMEGA-rail.

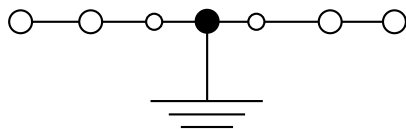
Characteristics:

- colour: yellow-green.

ХАРАКТЕРИСТИКИ CHARACTERISTICS	ЗНАЧЕННЯ VALUE
Номінальна імпульсна напруга U _{imp} , кВ Rated impulse voltage U _{imp} , kV	8
Клас горючості / Flammability classification	V0
Температура експлуатації, °C Operating temperature, °C	від -40 до +80 / -40 to +80
Матеріал корпусу / Enclosure material	поліамід / polyamide
Матеріал струмопровідних елементів Material of conductive parts	нікельована латунь nickel-plated brass

ПЕРЕТИН НОМІНАЛЬНИЙ SECTION RATED		1,5	2,5	4
кв. мм sq. mm				
Тип затискання / Clamping type		HTE.1/1+2	HTE.2/1+2	HTE.4/1+2
Код затискання Clamping code	жовто-зелений / yellow-green	ZHT410	ZHT510	ZHT260
Діапазон перетинів мм ² Range of sections mm ²	1 провідник / 1 conductor	0,2–2,5	0,2–4	0,2–6
	2 провідники однакового перетину 2 conductors with the same section	0,2–0,75	0,2–1,5	0,2–1,5
	1 провідник з наконечником 1 conductor with a lug	0,2–1,5	0,2–2,5	0,2–4
	2 провідники в подвійному наконечнику 2 conductors in a double lug	0,5–0,75	0,5–1,5	0,5–2,5
Сила струму для перемички, А / Bridge cable current, A		17,5	24	32
Розміри після встановлення на DIN-рейку, мм Висота x Довжина x Товщина Dimensions after mounting on the DIN-rail, mm Height x Length x Thickness		OMEGA 3: 43x61x4,2	OMEGA 3: 41x70x5,2	OMEGA 3: 45x78x6,2
АКСЕСУАРИ ACCESSORIES				
Торцевий ізолятор Separator end section	сірий / grey	ZHM411GR	ZHM511GR	ZHM211GR
	синій / blue	ZHI411	ZHI511	ZHI211
Перемички без ізоляції Uninsulated bridge cables	2 полюси / 2 poles	ZPTC0102	ZPTC0302	ZPTC0502
	3 полюси / 3 poles	ZPTC0103	ZPTC0303	ZPTC0503
	5 полюсів / 5 poles	ZPTC0105	ZPTC0305	ZPTC0505
	10 полюсів / 10 poles	ZPTC0110	ZPTC0310	ZPTC0510
	X полюсів / X poles	ZPTC0100 (50 полюсів)	ZPTC0300 (47 полюсів)	ZPTC0500 (40 полюсів)
		ZPTC0990	ZPTC0990	ZPTC0990
Ізолювальні роздільники для перемичок Isolating bridge cable spacers	для розділення двох перемичок for separating two bridge cables	ZDF500	-	-
Роздільник / Spacer		ZDH02R	ZDH02R	ZDH04R
Тестовий щуп / Test probe		-	ZDD001	ZDD001
Тестовий щуп (модульний) / Test probe (modular)		ZDH004	ZDH005	ZDH006
Торцевий ізолятор для щупа / Separator end section for the probe		ZDH401	ZDH501	ZDH601
Маркування (стор. 431) / Marking (p. 431)		SHZ/1	CNU/08/51, CNU/08/61	
DIN-рейка / DIN-rail		02135	02135	02135
Викрутка / Screwdriver		ZCCH02	ZCCH02	ZCCH02

Серія HTE, 2 введення та 2 виводи HTE series , 2 inputs and 2 outputs



Електрична схема
Circuit diagram

Застосування:

- підключення контурів заземлення.

Умови монтажу:

- кріплення на рейки типу OMEGA.

Характеристики:

- колір – жовто-зелений.

Purpose:

- connecting the ground loop.

Mounting conditions:

- mounting on the OMEGA-rails.

Characteristics:

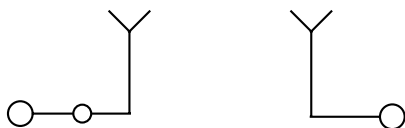
- colour: yellow-green.

ХАРАКТЕРИСТИКИ CHARACTERISTICS	ЗНАЧЕННЯ VALUE
Номинальна імпульсна напруга Uimp, кВ Rated impulse voltage Uimp, kV	8
Клас горючості / Flammability classification	V0
Температура експлуатації, °C Operating temperature, °C	від -40 до +80 / -40 to +80
Матеріал корпусу / Enclosure material	поліамід / polyamide
Матеріал струмопровідних елементів Material of conductive parts	нікельована латунь nickel-plated brass

ПЕРЕТИН НОМІНАЛЬНИЙ SECTION RATED		1,5	2,5	4
кв. мм sq. mm				
Тип затискання / Clamping type		HTE.1/2+2	HTE.2/2+2	HTE.4/2+2
Код затискання Clamping code	жовто-зелений / yellow-green	ZHT420	ZHT520	ZHT270
Діапазон перетинів мм ² Range of sections mm ²	1 провідник / 1 conductor	0,2–2,5	0,2–4	0,2–6
	2 провідники однакового перетину 2 conductors with the same section	0,2–0,75	0,2–1,5	0,2–1,5
	1 провідник з наконечником 1 conductor with a lug	0,2–1,5	0,2–2,5	0,2–4
	2 провідники в подвійному наконечнику 2 conductors in a double lug	0,5–0,75	0,5–1,5	0,5–2,5
Сила струму для перемички, А / Bridge cable current, A		17,5	24	32
Розміри після встановлення на DIN-рейку, мм Висота x Довжина x Товщина Dimensions after mounting on the DIN-rail, mm Height x Length x Thickness		OMEGA 3: 43x65x4,2	OMEGA 3: 41x82x5,2	OMEGA 3: 45x98x6,2
АКСЕСУАРИ ACCESSORIES				
Торцевий ізолятор Separator end section	сірий / grey	ZHM421GR	ZHM521GR	ZHM221GR
	синій / blue	ZHI421	ZHI521	ZHI221
Перемички без ізоляції Uninsulated bridge cables	2 полюси / 2 poles	ZPTC0102	ZPTC0302	ZPTC0502
	3 полюси / 3 poles	ZPTC0103	ZPTC0303	ZPTC0503
	5 полюсів / 5 poles	ZPTC0105	ZPTC0305	ZPTC0505
	10 полюсів / 10 poles	ZPTC0110	ZPTC0310	ZPTC0510
	X полюсів / X poles	ZPTC0100 (50 полюсів) (50 poles)	ZPTC0300 (47 полюсів) (47 poles)	ZPTC0500 (40 полюсів) (40 poles)
Маркування / Marking		ZPTC0990	ZPTC0990	ZPTC0990
Ізольовальні роздільники для перемичок Isolating bridge cable spacers	Для розділення двох перемичок For separating two bridge cables	ZDF500	-	-
Роздільник / Spacer		ZDH03R	ZDH03R	ZDH04R
Тестовий щуп / Test probe		-	ZDD001	ZDD001
Тестовий щуп (модульний) / Test probe (modular)		ZDH004	ZDH005	ZDH006
Торцевий ізолятор для щупа / Separator end section for the probe		ZDH401	ZDH501	ZDH601
Маркування (стор. 431) / Marking (p. 431)		SHZ/1	CNU/08/51, CNU/08/61	
DIN-рейка / DIN-rail		02135	02135	02135
Викрутка / Screwdriver		ZCCH02	ZCCH02	ZCCH02

Тримач запобіжника

Fuse holder



Електрична схема
Circuit diagram

Застосування:

- встановлення запобіжників, діодів та інших функціональних елементів.

Умови монтажу:

- кріплення на рейку типу OMEGA.

Характерні особливості:

- затискачі типу HMFA і HFR допускають перемикання з усіма затискачами серій: HMFA, HFR, HTE, HMM, HMS під провід аналогічного перетину чи найближчого меншого.

Умови перемикання:

- при перемиканні з затискачами під провід аналогічного перетину використовують стандартні перемички. Кількість затискачів, що об'єднуються, залежить від перемички, яку використовують;
- при перемиканні з затискачем під провід меншого перетину можливе об'єднання лише двох затискачів містком ZPTC0302.

Характеристики:

- колір – сірий.

Purpose:

- installation of fuses, LED-lights and other functional units.

Mounting conditions:

- mounting on the OMEGA-rail.

Distinctive features:

- HMFA and HFR terminals allow switching with all HMFA, HFR, HTE, HMM, HMS terminals with a wire of similar section or the nearest smaller one.

Switching conditions:

- when switching terminals with a wire of a similar section, standard bridge cables are used. The number of terminals to be connected depends on the bridge cable used;
- when switching a terminal with a wire of a smaller section, the ZPTC0302 bridge can connect only two terminals.

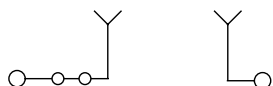
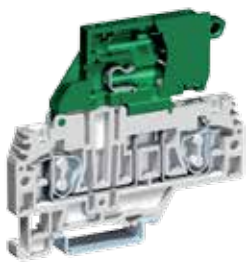
Characteristics:

- colour: grey.

ХАРАКТЕРИСТИКИ CHARACTERISTICS		ЗНАЧЕННЯ VALUE	
Номинальна напруга, В / Rated voltage, V		400	
Номинальна імпульсна напруга U _{imp} , кВ Rated impulse voltage U _{imp} , kV		4	
Клас горючості / Flammability classification		V0	
Температура експлуатації, °С / Operating temperature, °C		від -40 до +80 / -40 to +80	
Матеріал корпусу / Enclosure material		поліамід / polyamide	
Матеріал струмопровідних елементів Material of conductive parts		нікельована латунь nickel-plated brass	
ПЕРЕТИН НОМІНАЛЬНИЙ SECTION RATED		2,5	
кв. мм / sq. mm			
Тип затискання / Clamping type		HMFA.2	
Тип запобіжника / Fuse type		Ножовий / Knife (стандарту DIN / DIN 72581/3F – ISO 8820)	
Код затискання / Clamping code		сірий / grey	
Код затискання з індикацією стану запобіжника (LED, 12В, AC/DC, неполярний) Clamping code indicating the fuse status (LED, 12 V AC/DC, non-polar)		сірий / grey	
Код затискання з індикацією стану запобіжника (LED, 24В, AC/DC, неполярний) Clamping code indicating the fuse status (LED, 24 V AC/DC, non-polar)		сірий / grey	
Діапазон перетинів мм ² Range of sections mm ²		1 провідник / 1 conductor	0,2–4
		2 провідники однакового перетину 2 conductors with the same section	0,2–1,5
		1 провідник з наконечником 1 conductor with a lug	0,2–2,5
		2 провідники в подвійному наконечнику 2 conductors in a double lug	0,5–1,5
Сила струму номінальна, А / Rated current, A		6,3	
Сила струму номінальна для перемички, А / Rated bridge cable current, A		24	
Розміри після встановлення, мм. Висота x Довжина x Товщина / Dimensions after installation, mm. Height x Length x Thickness		OMEGA 3: 41x66x5,2	
АКСЕСУАРИ / ACCESSORIES			
Торцевий ізолятор / Separator end section		сірий / grey	
Перемички без ізоляції Uninsulated bridge cables		2 полюси / 2 poles	ZPTC0302
		3 полюси / 3 poles	ZPTC0303
		5 полюсів / 5 poles	ZPTC0305
		10 полюсів / 10 poles	ZPTC0310
		X полюсів / X poles	ZPTC0300 (47 полюсів) / (47 poles)
		Маркування / Marking	ZPTC0990
Тестовий щуп / Test probe		ZDD001	
Тестовий щуп (модульний) / Test probe (modular)		ZDH005	
Торцевий ізолятор для щупа / Separator end section for the probe		ZDH501	
Роздільник / Spacer		ZDH02R	
Маркування (стор. 431) / Marking (p. 431)		CNU/08/51, CNU/08/61	
Торцевий фіксатор / Terminating clamber		ZBT003, ZBT005, ZBT007	
DIN-рейка / DIN-rail		02135	
Викрутка / Screwdriver		ZCCH02	

Тримач запобіжника

Fuse holder



Електрична схема
Circuit diagram

Застосування:

- встановлення запобіжників, діодів та інших функціональних елементів.

Умови монтажу:

- кріплення на рейку типу OMEGA.

Характерні особливості:

- затискачі типу HMFA та HFR допускають перемикання з усіма затискачами серій: HMFA, HFR, HTE, HMM, HMS під провід аналогічного перетину чи найближчого меншого.

Умови перемикання:

- при перемиканні з затискачами під провід аналогічного перетину використовуються стандартні перемички. Кількість затискачів, що об'єднують, залежить від перемички, яку використовують;
- при перемиканні з затискачем під провід меншого перетину можливе об'єднання лише двох затискачів містком ZPTC0302.

Характеристики:

- колір – сірий.

Purpose:

- installation of fuses, LED-lights and other functional units.

Mounting conditions:

- mounting on the OMEGA-rail.

Distinctive features:

- HMFA and HFR terminals allow switching with all HMFA, HFR, HTE, HMM, HMS terminals with a wire of similar section or the nearest smaller one.

Switching conditions:

- when switching terminals with a wire of a similar section, standard bridge cables are used. The number of connecting terminals depends on the bridge cables used;
- when switching a terminal with a wire of a smaller section, the ZPTC0302 bridge can connect only two terminals.

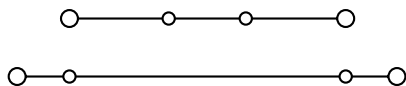
Characteristics:

- colour: grey.

ХАРАКТЕРИСТИКИ CHARACTERISTICS		ЗНАЧЕННЯ VALUE	
Номинальна напруга, В / Rated voltage, V		500	
Номинальна імпульсна напруга U _{imp} , кВ / Rated impulse voltage U _{imp} , kV		4	
Клас горючості / Flammability classification		V0	
Температура експлуатації, °C / Operating temperature, °C		від -40 до +80 / -40 to +80	
Матеріал корпусу / Enclosure material		поліамід / polyamide	
Матеріал струмопровідних елементів / Material of conductive elements		нікельована латунь / нікельована латунь	
ПЕРЕТИН НОМІНАЛЬНИЙ / SECTION RATED		4	
кв. мм / sq. mm			
Тип затискання / Clamping type		HFR.4/M	HFR.4
Тип запобіжника / Fuse type		5x20 мм	6x20 мм
Тип запобіжника / Fuse type	сірий / grey	ZHF310GR	ZHF210GR
Код затискання з індикацією стану запобіжника (LED, 12-48 В, AC/DC, неполярний) Clamping code indicating the fuse status (LED, 12-48 V, AC/DC, non-polar)	сірий / grey	ZHF918MGR	ZHF918GR
Код затискання з індикацією стану запобіжника (LED, 115-230 В, AC/DC, неполярний) Clamping code indicating the fuse status (LED, 115-230 V, AC/DC, non-polar)	сірий / grey	ZHF910MGR	ZHF910GR
Діапазон перетинів мм ² Range of sections mm ²	1 провідник / 1 conductor	0,2-6	0,2-6
	2 провідники однакового перетину 2 conductors with the same section	0,2-1,5	0,2-1,5
	1 провідник з наконечником 1 conductor with a lug	0,2-4	0,2-4
	2 провідники в подвійному наконечнику 2 conductors in a doublelug	0,5-2,5	0,5-2,5
Сила струму номінальна, А / Rated current, A		6,3 – при використанні запобіжника 6.3 – when using a fuse 10 – при використанні лудженого елемента (ZVL103) 10 – when using a tin-plated unit (ZVL103)	10
Сила струму номінальна для перемички, А / Rated bridge cable current, A		32	32
Розміри після встановлення, мм. Висота x Довжина x Товщина / Dimensions after installation, mm. Height x Length x Thickness		OMEGA 3: 70x78x6,2	OMEGA 3: 70x78x8,2
АКСЕСУАРИ / ACCESSORIES			
Торцевий ізолятор / Separator end section	сірий / grey	ZHF211GR	ZHF211GR
Перемички без ізоляції Uninsulated bridge cables	2 полюси / 2 poles	ZPTC0502	ZPTC5102
	3 полюси / 3 poles	ZPTC0503	ZPTC5103
	5 полюсів / 5 poles	ZPTC0505	ZPTC5105
	10 полюсів / 10 poles	ZPTC0510	ZPTC5110
	X полюсів / X poles	ZPTC0500 (40 полюсів) (40 poles)	ZPTC5100 (30 полюсів) (30 poles)
Маркування / Marking		ZPTC0990	ZPTC0990
LED-індикатор / LED-light	12-48 В (AC/DC)	ZHF518M	ZHF518
	115-230 В (AC/DC)	ZHF510M	ZHF510
Тестовий щуп / Test probe		ZDD001	ZDD001
Луджена вставка / Tin-plated insert		ZVL103	-
Роздільник / Spacer		ZDH04R	ZDH04R
Маркування (стор. 431) / Marking (p. 431)		CNU/08/51, CNU/08/61	
Торцевий фіксатор / Terminating clasper		ZBT003, ZBT005, ZBT007	

Дворівневий затискач

Double-deck terminal strip



Електрична схема
Circuit diagram

Застосування:

- багаторівнева комутація слаботочних ланцюгів.

Умови монтажу:

- кріплення на рейку типу OMEGA.

Характеристики:

- кольори – сірий, синій.

Purpose:

- multilevel switching of low-current circuits.

Mounting conditions:

- mounting on the OMEGA-rail.

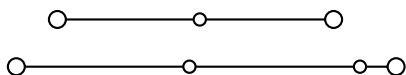
Characteristics:

- colours: grey, blue.

ХАРАКТЕРИСТИКИ CHARACTERISTICS	ЗНАЧЕННЯ VALUE
Номінальна напруга, В Rated voltage, V	500 – для затискачів на 1,5 мм ² 500 – for terminals 1.5 mm ² 630 – для затискачів на 2,5 мм ² 630 – for terminals 2.5 mm ²
Номінальна імпульсна напруга U _{imp} , кВ Rated impulse voltage U _{imp} , kV	8 (6 – для дворівневих затискачів на 1,5 мм ²) 8 (6 – for double-deck terminals 1.5 mm ²)
Клас горючості / Flammability classification	V0
Температура експлуатації, °С Operating temperature, °C	від -40 до +80 / -40 to +80
Матеріал корпусу / Enclosure material	поліамід / polyamide
Матеріал струмопровідних елементів Material of conductive parts	нікельована латунь nickel-plated brass

ПЕРЕТИН НОМІНАЛЬНИЙ SECTION RATED		
	1,5	2,5
кв. мм sq. mm		
Тип затискання / Clamping type	HMD.1	HMD.2N
Код затискання Clamping code	сірий / grey	ZHD200GR
	синій / blue	ZHD300
Діапазон перетинів мм ² Range of sections mm ²	1 провідник / 1 conductor	0,2–2,5
	2 провідники однакового перетину 2 conductors with the same section	0,2–0,75
	1 провідник з наконечником 1 conductor with a lug	0,2–1,5
	2 провідники в подвійному наконечнику 2 conductors in a double lug	0,5–0,75
Сила струму номінальна, А / Rated current, A	17,5	24
Сила струму для перемички, А / Bridge cable current, A	17,5	24
Розміри після встановлення на DIN-рейку, мм Висота x Довжина x Товщина Dimensions after mounting on the DIN-rail, mm Height x Length x Thickness	OMEGA 3: 59x73x4,2	OMEGA 3: 59x73x5,2
АКСЕСУАРИ ACCESSORIES		
Торцевий ізолятор Separator end section	сірий / grey	ZHD201GR
	синій / blue	ZHD301
Перемички без ізоляції Uninsulated bridge cables	2 полюси / 2 poles	ZPTC0102
	3 полюси / 3 poles	ZPTC0103
	5 полюсів / 5 poles	ZPTC0105
	10 полюсів / 10 poles	ZPTC0110
	X полюсів / X poles	ZPTC0100 (50 полюсів) / (50 poles)
Маркування для перемичок / Marking for bridge cables		ZPTC0300 (47 полюсів) / (47 poles)
	2 полюси / 2 poles	ZPTR0302R
	3 полюси / 3 poles	ZPTR0303R
	5 полюсів / 5 poles	ZPTR0305R
	10 полюсів / 10 poles	ZPTR0310R
Ізолювальні роздільники для перемичок Isolating bridge cable spacers	для ізоляції двох перемичок for two bridge cables isolation	ZDF500
	Роздільник / Spacer	ZDU07R
	Тестовий щуп (модульний) / Test probe (modular)	ZDH004
	Торцевий ізолятор для щупа / Separator end section for the probe	ZDH401
	Маркування (стор. 431) / Marking (p. 431)	ZDH701
Торцевий фіксатор / Terminating clasper		SHZ/1
		CNU/08/51 CNU/08/61
DIN-рейка / DIN-rail	ZBT003, ZBT005, ZBT007	02135
Викрутка / Screwdriver		ZCCH02

Дворівневий затискач Double-deck terminal strip



Електрична схема
Circuit diagram

Застосування:

- багаторівнева комутація слаботочних ланцюгів.

Умови монтажу:

- кріплення на рейку типу OMEGA.

Характерні особливості:

- з можливістю оперативного перемикання рівнів.

Характеристики:

- колір – сірий.

Purpose:

- multilevel switching of low-current circuits.

Mounting conditions:

- mounting on the OMEGA-rail.

Distinctive features:

- with an option of level switching.

Characteristics:

- colour: grey.

ХАРАКТЕРИСТИКИ CHARACTERISTICS	ЗНАЧЕННЯ VALUE
Номінальна напруга, В / Rated voltage, V	800
Номінальна імпульсна напруга U _{imp} , кВ Rated impulse voltage U _{imp} , kV	8
Клас горючості / Flammability classification	V0
Температура експлуатації, °С / Operating temperature, °C	від -40 до +80 / -40 to +80
Матеріал корпусу / Enclosure material	поліамід / polyamide
Матеріал струмопровідних елементів Material of conductive parts	нікельована латунь nickel-plated brass

ПЕРЕТИН НОМІНАЛЬНИЙ SECTION RATED

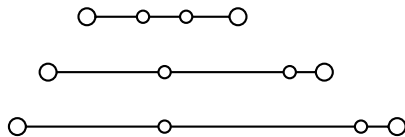
2,5

кв. мм
sq. mm

Тип затискування / Clamping type		HMD.2
Тип запобіжника / Fuse type	сірий / grey	ZHD100GR
Діапазон перетинів мм ² Range of sections mm ²	1 провідник / 1 conductor	0,2–4
	2 провідники однакового перетину 2 conductors with the same section	0,2–1,5
	1 провідник з наконечником 1 conductor with a lug	0,2–2,5
	2 провідники в подвійному наконечнику 2 conductors in a double lug	0,5–1,5
Сила струму номінальна, А Rated current, A		24
Сила струму для перемички, А / Bridge cable current, A		24
Розміри після встановлення, мм. Висота x Довжина x Товщина Dimensions after installation, mm. Height x Length x Thickness		OMEGA 3: 49x91x5,2
АКСЕСУАРИ ACCESSORIES		
Торцевий ізолятор / Separator end section	сірий / grey	ZHD101GR
Перемички без ізоляції / Uninsulated bridge cables	2 полюси / 2 poles	ZPH100
Міжрівнева перемичка / Interlevel bridge cable		ZPHD02
Роздільник / Spacer		ZDH04R
Тестовий щуп / Test probe		ZDD001
Торцевий ізолятор для щупа / Separator end section for the probe		ZDH701
Маркування (стор. 431) / Marking (p. 431)		CNU/08/51, CNU/08/61
Торцевий фіксатор / Terminating clasper		ZBT003, ZBT005, ZBT007
DIN-рейка / DIN-rail		02135
Викрутка / Screwdriver		ZCCH02

Трирівневий затискач

Three-level terminal



Електрична схема
Circuit diagram

Застосування:

- багаторівнева комутація слаботочних ланцюгів.

Умови монтажу:

- кріплення на рейку типу OMEGA.

Характеристики:

- колір – сірий.

Purpose:

- multilevel switching of low-current circuits.

Mounting conditions:

- mounting on the OMEGA-rail.

Characteristics:

- colour: grey.

ХАРАКТЕРИСТИКИ CHARACTERISTICS	ЗНАЧЕННЯ VALUE
Номинальна напруга, В / Rated voltage, V	500
Номинальна імпульсна напруга U _{imp} , кВ Rated impulse voltage U _{imp} , kV	8
Клас горючості / Flammability classification	V0
Температура експлуатації, °С / Operating temperature, °C	від -40 до +80 / -40 to +80
Матеріал корпусу / Enclosure material	поліамід / polyamide
Матеріал струмопровідних елементів Material of conductive parts	нікельована латунь nickel-plated brass

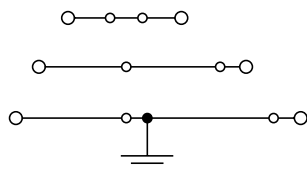
ПЕРЕТИН НОМІНАЛЬНИЙ SECTION RATED

2,5

кв. мм
sq. mm

Тип затискання / Clamping type		HLD.2
Тип запобіжника / Fuse type	сірий / grey	ZHL200GR
Діапазон перетинів мм ² Range of sections mm ²	1 провідник / 1 conductor	0,2–2,5
	2 провідники однакового перетину 2 conductors with the same section	0,2–0,75
	1 провідник з наконечником 1 conductor with a lug	0,2–1,5
	2 провідники в подвійному наконечнику 2 conductors in a double lug	0,5–0,75
Сила струму номінальна, А Rated current, A		24
Сила струму для перемички, А / Bridge cable current, A		24
Розміри після встановлення, мм. Висота x Довжина x Товщина Dimensions after installation, mm. Height x Length x Thickness		OMEGA 3: 75x95x5,2
АКСЕСУАРИ ACCESSORIES		
Торцевий ізолятор / Separator end section	сірий / grey	ZHL201GR
Перемички без ізоляції Uninsulated bridge cables	2 полюси / 2 poles	ZPTC0302
	3 полюси / 3 poles	ZPTC0303
	5 полюсів / 5 poles	ZPTC0305
	10 полюсів / 10 poles	ZPTC0310
	X полюсів / X poles	ZPTC0300 (47 полюсів) / (47 poles)
Маркування для перемичок / Marking for bridge cables		ZPTC0990
Перемички з ізоляцією (червона) Перемички с ізоляцією (червона)	2 полюси / 2 poles	ZPTR0302R
	3 полюси / 3 poles	ZPTR0303R
	5 полюсів / 5 poles	ZPTR0305R
	10 полюсів / 10 poles	ZPTR0310R
	30 полюсів / 30 poles	ZPTR0330R
Ізолювальні роздільники для перемичок Isolating bridge cable spacers	для ізоляції двох перемичок for two bridge cables isolation	ZDF500
Маркування (стор. 431) / Marking (p. 431)		CNU/08/51 CNU/08/61
Торцевий фіксатор / Terminating clamber		ZBT003, ZBT005, ZBT007
DIN-рейка / DIN-rail		02135
Викрутка / Screwdriver		ZCCH02

Трирівневий затискач з заземленням Three-level grounding terminal



Електрична схема
Circuit diagram

Застосування:

- багаторівнева комутація слаботочних ланцюгів.

Умови монтажу:

- кріплення на рейку типу OMEGA.

Характерні особливості:

- заземлення на нижньому рівні.

Характеристики:

- колір – сірий.

Purpose:

- multilevel switching of low-current circuits.

Mounting conditions:

- mounting on the OMEGA-rail.

Distinctive features:

- lower level grounding.

Characteristics:

- colour: grey.

ХАРАКТЕРИСТИКИ CHARACTERISTICS	ЗНАЧЕННЯ VALUE
Номинальна напруга, В / Rated voltage, V	500
Номинальна імпульсна напруга U _{imp} , кВ Rated impulse voltage U _{imp} , kV	8
Клас горючості / Flammability classification	V0
Температура експлуатації, °С / Operating temperature, °C	від -40 до +80 / -40 to +80
Матеріал корпусу / Enclosure material	поліамід / polyamide
Матеріал струмопровідних елементів Material of conductive parts	нікельована латунь nickel-plated brass

ПЕРЕТИН НОМІНАЛЬНИЙ SECTION RATED

2,5

кв. мм
sq. mm

Тип затискання / Clamping type		HDE.2
Тип запобіжника / Fuse type	сірий / grey	ZHL500GR
Діапазон перетинів мм ² Range of sections mm ²	1 провідник / 1 conductor	0,2–2,5
	2 провідники однакового перетину 2 conductors with the same section	0,2–0,75
	1 провідник з наконечником 1 conductor with a lug	0,2–1,5
	2 провідники в подвійному наконечнику 2 conductors in a double lug	0,5–0,75
Сила струму номінальна, А / Rated current, A		24
Сила струму для перемички, А / Bridge cable current, A		24
Розміри після встановлення, мм. Висота x Довжина x Товщина Dimensions after installation, mm. Height x Length x Thickness		OMEGA 3: 75x95x5,2
АКСЕСУАРИ ACCESSORIES		
Торцевий ізолятор / Separator end section	сірий / grey	ZHL201GR
Перемички без ізоляції Uninsulated bridge cables	2 полюси / 2 poles	ZPTC0302
	3 полюси / 3 poles	ZPTC0303
	5 полюсів / 5 poles	ZPTC0305
	10 полюсів / 10 poles	ZPTC0310
	X полюсів / X poles	ZPTC0300 (47 полюсів) / (47 poles)
Маркування для перемичок / Marking for bridge cables		ZPTR0990
Перемички з ізоляцією (червона) Insulated bridge cables (red)	2 полюси / 2 poles	ZPTR0302R
	3 полюси / 3 poles	ZPTR0303R
	5 полюсів / 5 poles	ZPTR0305R
	10 полюсів / 10 poles	ZPTR0310R
	30 полюсів / 30 poles	ZPTR0330R
Ізольовальні роздільники для перемичок Isolating bridge cable spacers	для ізоляції двох перемичок for two bridge cables isolation	ZDF500
Маркування (стор. 431) / Marking (p. 431)		CNU/08/51 CNU/08/61
Торцевий фіксатор / Terminating clumper		ZBT003, ZBT005, ZBT007
DIN-рейка / DIN-rail		02135
Викрутка / Screwdriver		ZCCH02

■ Аксесуари Accessories

Кінцеві фіксатори Terminal clampers

Тип ВТ/3 BT/3

**Застосування:**

- фіксація набору клемних затискачів на рейці.

Умови монтажу:

- кріплення на рейку типу OMEGA 3.

Характеристики:

- товщина – 8 мм;
- фіксується гвинтом;
- матеріал – поліамід.

Purpose:

- fixing of the terminal strip on the rail.

Mounting conditions:

- mounting on the OMEGA 3-rail.

Characteristics:

- thickness: 8 mm;
- to be fixed with a screw;
- material: polyamide.

КОЛІР
COLOUR

Чорний
Black

КОД ФІКСАТОРА
CLAMPER CODE

ZBT003

Тип ВТУ BTU

**Застосування:**

- фіксація набору клемних затискачів на рейці.

Умови монтажу:

- кріплення на рейки типу OMEGA 3 и G.

Характеристики:

- товщина – 8 мм;
- матеріал – поліамід.

Purpose:

- fixing of the terminal strip on the rail.

Mounting conditions:

- mounting on the OMEGA 3- and G-rails.

Characteristics:

- thickness: 8 mm;
- material: polyamide.

КОЛІР
COLOUR

Чорний
Black

КОД ФІКСАТОРА
CLAMPER CODE

ZBT005

Тип ВТ/2 BT/2

**Застосування:**

- фіксація набору клемних затискачів на рейці.

Умови монтажу:

- кріплення на рейку типу OMEGA 2.

Характеристики:

- товщина – 8 мм;
- матеріал – поліамід.

Purpose:

- fixing of the terminal strip on the rail.

Mounting conditions:

- mounting on the OMEGA 2-rail.

Characteristics:

- thickness: 8 mm;
- material: polyamide.

КОЛІР
COLOUR

Чорний
Black

КОД ФІКСАТОРА
CLAMPER CODE

ZBT006

Тип ВТО BTO

**Застосування:**

- фіксація набору клемних затискачів на рейці.

Умови монтажу:

- кріплення на рейку типу OMEGA 3.

Характеристики:

- товщина – 8 мм;
- матеріал – поліамід.

Purpose:

- fixing of the terminal strip on the rail.

Mounting conditions:

- mounting on the OMEGA 3-rail.

Characteristics:

- thickness: 8 mm;
- material: polyamide.

КОЛІР
COLOUR

Чорний
Black

КОД ФІКСАТОРА
CLAMPER CODE

ZBT007

Гвинтові перемички

Screw bridge cables

L 250



Застосування:

- перемикання довільної кількості затискачів.

Характерні особливості:

- кількість затискачів, що перемикаються, від 2 до 59;
- перемички на 2, 3, 5 і 10 полюсів постачають в комплекті з гвинтами.

Характеристики:

- метод кріплення – гвинтовий;
- матеріал струмопровідної частини – нікельована латунь;
- для перемичок довжиною 250 мм гвинти постачають під окремим кодом.

Purpose:

- switching of any number of terminals.

Distinctive features:

- number of switching terminals, 2 to 59;
- 2-, 3-, 5- i 10-pole bridge cables are supplied together • 2-, 3-, 5- i 10-pole bridge cables with screws.

Characteristics:

- fixing: screw;
- material of conductive element: nickel-plated brass;
- screws for 250 mm bridge cables are supplied under a separate code.

ПЕРЕМИЧКА ДОВЖИНОЮ 250 ММ
BRIDGE CABLE 250 MM LONG

ТИП ЗАТИСКАННЯ CLAMPING TYPE	2-ПОЛЮСНА 2-POLE	3-ПОЛЮСНА 3-POLE	5-ПОЛЮСНА 5-POLE	10-ПОЛЮСНА 10-POLE	КІЛЬКІСТЬ ПОЛЮСІВ NUMBER OF POLES	КОД ПЕРЕМИЧКИ BRIDGE CABLE CODE	ГВИНТ+РУКАВ SCREW+SLEEVE LUG
CBD.2	ZPM202	ZPM203	ZPM205	ZPM210	45	ZPMP01	ZCPM21
CBD.4	ZPM402	ZPM403	ZPM405	ZPM400	38	ZPMP42	ZCPM12
CBD.6	ZPM602	ZPM603	ZPM605	ZPM610	31	ZPMP13	ZCPM83
CBD.10	ZPM102	ZPM103	ZPM105	ZPM100	25	ZPMP04	ZCPM03
CBC.16	ZPOF53	-	-	-	21	ZPMP05	ZCPM53
CBC.35	ZPOF06	-	-	-	16	ZPMP06	ZCPM06
CBD.16	ZPOF44	-	-	-	21	ZPMP05	ZCPM44
CBD.35	ZPOF06	-	-	-	16	ZPMP06	ZCPM06
CBD.50	ZPOF07	-	-	-	14	ZPMP07	ZCPM07
CBD.70	ZPOF08	-	-	-	12	ZPMP08	ZCPM08
NCS	ZPOF99	-	-	-	40	ZPMP02	ZCPM99
NCV	ZPOF99	-	-	-	40	ZPMP02	ZCPM99
CBR.2	ZPM252	ZPM253	ZPM255	ZPM250	50	ZPMP25	ZCPM25
DAS.4	ZPM412	ZPM513	ZPM515	ZPM510	42	ZPMP58	ZCPM01
GPM.95	ZPO952	ZPO953	-	-	-	-	-
GPM.150	ZPO152	ZPO153	-	-	-	-	-
GPM.240	ZPO242	ZPO243	-	-	-	-	-
GPA.70 - GPA.70/FIX	ZPOF70	-	-	-	12	ZPMP08	ZCPM70
MPS.2/SW	ZPM912	ZPM913	ZPM915	ZPM910	45	ZPMP01	ZCPM11
MPS.2/SWP	ZPM912	ZPM913	ZPM915	ZPM910	45	ZPMP01	ZCPM11
RN.1	ZPM112	ZPM113	ZPM115	ZPM110	59	ZPMP16	ZCPM16
RN.2	ZPM122	ZPM123	ZPM125	ZPM120	50	ZPMP25	ZCPM16
RP.4	ZPM412	ZPM513	ZPM515	ZPM510	42	ZPMP58	ZCPM01
SCB.4	ZPM412	ZPM413	ZPM415	ZPM410	40	ZPMP02	ZCPM01
SCB.6	ZPOF57	-	-	-	31	ZPMP13	ZCPM57
SCB.10	ZPOF56	-	-	-	31	ZPMP13	ZCPM57
SFO.4	ZPM902	ZPM903	ZPM905	ZPM900	31	ZPMP20	ZCPM20
TDE.2	ZPM202	ZPM303	ZPM305	ZPM310	40	ZPMP02	ZCPM21
TLD.2	ZPM202	ZPM303	ZPM305	ZPM310	40	ZPMP02	ZCPM21
TLS.2	ZPM202	ZPM303	ZPM305	ZPM310	40	ZPMP02	ZCPM21

Гвинтові перемички, що розмикаються, для прохідних затискачів Screw break bridge cables for through terminals



Застосування:

- створення контакту, що розмикається, між сусідніми затискачами.

Характеристики:

- метод кріплення – гвинти;
- матеріал – нікельована латунь.

Комплект поставки:

- 2 гвинти; 2 рукави; шина з замком.

Purpose:

- setting up a break contact between adjacent terminals.

Characteristics:

- fixing: screws;
- material: nickel-plated brass.

Supply package:

- 2 screws; 2 sleeve lugs; busbar with a lock.

ТИП ЗАТИСКАННЯ CLAMPING TYPE	КОД ПЕРЕМИЧКИ BRIDGE CABLE CODE
CBC.16	ZPOS53
CBC.35	ZPOS66
CBD.2	ZPOS11
CBD.4	ZPOS42
CBD.6	ZPOS93
CBD.10	ZPOS44
CBD.16	ZPOS44
CBD.35	ZPOS66
CBD.50	ZPOS07
CBD.70	ZPOS08
DAS.4	ZPOS43
MPS.2/SW	ZPOS91
MPS.2/SWP	ZPOS91
RP.4	ZPOS43
TLD.2	ZPOS41
TLS.2	ZPOS41

Захист для перемичок Bridge cable protective plates



Застосування:

- для захисту від випадкового контакту перемичок (код ZPMP*).

Характерні особливості:

- поверх захисту можливо наносити написи.

Характеристики:

- матеріал – нейлон;
- стандартна довжина кришки – 100 мм.

Purpose:

- to protect bridge cables from accidental contact (ZPMP*).

Distinctive features:

- inscriptions can be made on the protective cover.

Characteristics:

- material: nylon;
- standard cover length: 100 mm.

Колір білий / White colour

ТИП ЗАТИСКАННЯ CLAMPING TYPE	ТИП ЗАХИСТУ PROTECTION TYPE	КОД ЗАХИСТУ PROTECTION CODE
CBD.2; CBD.4; RN.1; RN.2; RP.4; SCB.4; SFO.4; MPS.2/SW; MPS.2/SWP	PRP/6	ZPRP06
CBD.6; CBD.10; CBD.16; CBC.16; SCB.6	PRP/7	ZPRP07
CBC.35; CBD.35; CBD.50; CBD.70	PRP/8	ZPRP08
TLD.2; CBR.2; DAS.4; TDE.2; TLS.2	PRP/5/Bianco	ZPRP05

Колір червоний / Red colour

ТИП ЗАТИСКАННЯ CLAMPING TYPE	ТИП ЗАХИСТУ PROTECTION TYPE	КОД ЗАХИСТУ PROTECTION CODE
TLD.2; CBR.2; DAS.4; TDE.2; TLS.2	PRP/5/Rosso	ZPRP05R

Колір синій / Blue colour

ТИП ЗАТИСКАННЯ CLAMPING TYPE	ТИП ЗАХИСТУ PROTECTION TYPE	КОД ЗАХИСТУ PROTECTION CODE
TLD.2; CBR.2; DAS.4; TDE.2; TLS.2	PRP/5/Blue	ZPRP05B

Втичні перемички без ізоляції

Uninsulated plug-in bridge cables

L 250



Застосування:

- швидке й надійне перемикання затискачів.

Характерні особливості:

- безгвинтове встановлення;
- різноманітні схеми перемикання;
- стандартне встановлення перемички забезпечує пило- і вологозахист IP20;
- не потребує встановлення додаткової ізоляції.

Характеристики:

- матеріал – нікельована латунь.

Purpose:

- fast and reliable switching of terminals.

Distinctive features:

- screwless installation;
- various switching arrangements;
- installation of a bridge cable as per standard provides IP20 protection from ingress of dust and moisture;
- no additional insulation needed.

Characteristics:

- material: nickel-plated brass.

ТИП ЗАТИСКАННЯ CLAMPING TYPE	2-ПОЛЮСНА 2-POLE	3-ПОЛЮСНА 3-POLE	5-ПОЛЮСНА 5-POLE	10-ПОЛЮСНА 10-POLE	ПЕРЕМИЧКА ДОВЖИНОЮ 250 MM BRIDGE CABLE 250 MM LONG	
					КІЛЬКІСТЬ ПОЛЮСІВ NUMBER OF POLES	КОД CODE
CBC.2, CBS.2	ZPTC0202	ZPTC0203	ZPTC0205	ZPTC0210	50	ZPTC0200
CBC.4, CBS.4, CBF.4, DBC.4	ZPTC0402	ZPTC0403	ZPTC0405	ZPTC0410	42	ZPTC0400
CBC.6	ZPTC0602	ZPTC0603	ZPTC0605	ZPTC0610	31	ZPTC0600
CBC.10	ZPTC1002	ZPTC1003	ZPTC1005	ZPTC1010	25	ZPTC1000
DBC.2	ZPTC0202	ZPTC0203	ZPTC0205	ZPTC0210	50	ZPTC0200
DSFA.4	ZPTC0402	ZPTC0403	ZPTC0405	ZPTC0410	42	ZPTC0400
DSS.4	ZPTC0402	ZPTC0403	ZPTC0405	ZPTC0410	42	ZPTC0400
HDE.2	ZPTC0302	ZPTC0303	ZPTC0305	ZPTC0310	47	ZPTC0300
HLD.2	ZPTC0302	ZPTC0303	ZPTC0305	ZPTC0310	47	ZPTC0300
HMM.1	ZPTC0102	ZPTC0103	ZPTC0105	ZPTC0110	50	ZPTC0100
HMM.2	ZPTC0302	ZPTC0303	ZPTC0305	ZPTC0310	47	ZPTC0300
HMM.4	ZPTC0502	ZPTC0503	ZPTC0505	ZPTC0510	40	ZPTC0500
HMM.6	ZPTC0802	ZPTC0803	ZPTC0805	ZPTC0810	30	ZPTC0800
HMM.10	ZPTC1102	ZPTC1103	ZPTC1105	ZPTC1110	25	ZPTC1100
HMM.16	ZPTC1602	ZPTC1603	ZPTC1605	ZPTC1610	20	ZPTC1600
HTE.1	ZPTC0102	ZPTC0103	ZPTC0105	ZPTC0110	50	ZPTC0100
HTE.2	ZPTC0302	ZPTC0303	ZPTC0305	ZPTC0310	47	ZPTC0300
HTE.4	ZPTC0502	ZPTC0503	ZPTC0505	ZPTC0510	40	ZPTC0500
HTE.6	ZPTC0802	ZPTC0803	ZPTC0805	ZPTC0810	30	ZPTC0800
HTE.10	ZPTC1102	ZPTC1103	ZPTC1105	ZPTC1110	25	ZPTC1100
HTE.16	ZPTC1602	ZPTC1603	ZPTC1605	ZPTC1610	20	ZPTC1600
HMD.1	ZPTC0102	ZPTC0103	ZPTC0105	ZPTC0110	50	ZPTC0100
HMD.2N	ZPTC0302	ZPTC0303	ZPTC0305	ZPTC0310	47	ZPTC0300
HMS.2	ZPTC0302	ZPTC0303	ZPTC0305	ZPTC0310	47	ZPTC0300
HMFA.2	ZPTC0302	ZPTC0303	ZPTC0305	ZPTC0310	47	ZPTC0300
HFR.4/M	ZPTC0502	ZPTC0503	ZPTC0505	ZPTC0510	40	ZPTC0500
HFR.4	ZPTC5102	ZPTC5103	ZPTC5105	ZPTC5110	30	ZPTC5100
HSCB.4	ZPTC0502	ZPTC0503	ZPTC0505	ZPTC0510	40	ZPTC0500
HSCB.6	ZPTC0802	ZPTC0803	ZPTC0805	ZPTC0810	30	ZPTC0800
HPP.2	ZPTC0302	ZPTC0303	ZPTC0305	ZPTC0310	47	ZPTC0300
HP.2	ZPTC0302	ZPTC0303	ZPTC0305	ZPTC0310	47	ZPTC0300
HPC.2	ZPTC0302	ZPTC0303	ZPTC0305	ZPTC0310	47	ZPTC0300
MPS.4	ZPTC0402	ZPTC0403	ZPTC0405	ZPTC0410	42	ZPTC0400
MPFA.4	ZPTC0402	ZPTC0403	ZPTC0405	ZPTC0410	42	ZPTC0400
SFR.6	ZPTC2002	ZPTC2003	ZPTC2005	ZPTC2010	25	ZPTC2000
VPC.2	ZPTC0202	ZPTC0203	ZPTC0205	ZPTC0210	50	ZPTC0200
HCD.1	ZPTC0202	ZPTC0203	ZPTC0205	ZPTC0210	50	ZPTC0200
VPD.2	ZPTC0202	ZPTC0203	ZPTC0205	ZPTC0210	50	ZPTC0200
HVPC.2	ZPTC0302	ZPTC0303	ZPTC0305	ZPTC0310	47	ZPTC0300
CHP.2	ZPTC0302	ZPTC0303	ZPTC0305	ZPTC0310	47	ZPTC0300
CHP.2D	ZPTC0302	ZPTC0303	ZPTC0305	ZPTC0310	47	ZPTC0300
CHTE.2	ZPTC0302	ZPTC0303	ZPTC0305	ZPTC0310	47	ZPTC0300
CHTE.2D	ZPTC0302	ZPTC0303	ZPTC0305	ZPTC0310	47	ZPTC0300

Втичні перемички з ізоляцією Insulated plug-in bridge cables



Застосування:

- швидке й надійне перемикання затискачів.

Характерні особливості:

- безгвинтове встановлення;
- різноманітні схеми перемикання;
- стандартне встановлення перемички забезпечує ступінь пило- й вологозахисту IP20;
- без встановлення додаткової ізоляції;
- немає необхідності використовувати маркування PTC/SP.

Характеристики:

- матеріал – нікельована латунь.

Purpose:

- fast and reliable switching of terminals.

Distinctive features:

- screwless installation;
- various switching arrangements;
- installation of a bridge cable as per standard provides IP20 degree of protection against ingress of dust and moisture;
- no additional insulation needed;
- no PTC/SP markers needed.

Characteristics:

- material: nickel-plated brass.

ТИП ЗАТИСКАННЯ CLAMPING TYPE	2-ПОЛЮСНА 2-POLE		3-ПОЛЮСНА 3-POLE		5-ПОЛЮСНА 5-POLE		10-ПОЛЮСНА 10-POLE		30-ПОЛЮСНА 30-POLE	
	червоний red	синій blue	червоний red	синій blue	червоний red	синій blue	червоний red	синій blue	червоний red	синій blue
CBC.2, CBS.2	ZPTP0202R	ZPTP0202B	ZPTP0203R	ZPTP0203B	ZPTP0205R	ZPTP0205B	ZPTP0210R	ZPTP0210B	ZPTP0230R	ZPTP0230B
CBC.4, CBS.4, CBF.4, DBC.4	ZPTP0402R	ZPTP0402B	ZPTP0403R	ZPTP0403B	ZPTP0405R	ZPTP0405B	ZPTP0410R	ZPTP0410B	ZPTP0430R	ZPTP0430B
CHP.2	ZPTP0302R	ZPTP0302B	ZPTP0303R	ZPTP0303B	ZPTP0305R	ZPTP0305B	ZPTP0310R	ZPTP0310B	ZPTP0330R	ZPTP0330B
CHP.2D	ZPTP0302R	ZPTP0302B	ZPTP0303R	ZPTP0303B	ZPTP0305R	ZPTP0305B	ZPTP0310R	ZPTP0310B	ZPTP0330R	ZPTP0330B
HDE.2	ZPTP0302R	ZPTP0302B	ZPTP0303R	ZPTP0303B	ZPTP0305R	ZPTP0305B	ZPTP0310R	ZPTP0310B	ZPTP0330R	ZPTP0330B
HLD.2	ZPTP0302R	ZPTP0302B	ZPTP0303R	ZPTP0303B	ZPTP0305R	ZPTP0305B	ZPTP0310R	ZPTP0310B	ZPTP0330R	ZPTP0330B
HMM.2	ZPTP0302R	ZPTP0302B	ZPTP0303R	ZPTP0303B	ZPTP0305R	ZPTP0305B	ZPTP0310R	ZPTP0310B	ZPTP0330R	ZPTP0330B
HMM.2/1+2	ZPTP0302R	ZPTP0302B	ZPTP0303R	ZPTP0303B	ZPTP0305R	ZPTP0305B	ZPTP0310R	ZPTP0310B	ZPTP0330R	ZPTP0330B
HMM.2/2+2	ZPTP0302R	ZPTP0302B	ZPTP0303R	ZPTP0303B	ZPTP0305R	ZPTP0305B	ZPTP0310R	ZPTP0310B	ZPTP0330R	ZPTP0330B
HMM.4	ZPTP0502R	ZPTP0502B	ZPTP0503R	ZPTP0503B	ZPTP0505R	ZPTP0505B	ZPTP0510R	ZPTP0510B	ZPTP0530R	ZPTP0530B
HMM.4/1+2	ZPTP0502R	ZPTP0502B	ZPTP0503R	ZPTP0503B	ZPTP0505R	ZPTP0505B	ZPTP0510R	ZPTP0510B	ZPTP0530R	ZPTP0530B
HMM.4/2+2	ZPTP0502R	ZPTP0502B	ZPTP0503R	ZPTP0503B	ZPTP0505R	ZPTP0505B	ZPTP0510R	ZPTP0510B	ZPTP0530R	ZPTP0530B
HTE.2	ZPTP0302R	ZPTP0302B	ZPTP0303R	ZPTP0303B	ZPTP0305R	ZPTP0305B	ZPTP0310R	ZPTP0310B	ZPTP0330R	ZPTP0330B
HTE.4	ZPTP0502R	ZPTP0502B	ZPTP0503R	ZPTP0503B	ZPTP0505R	ZPTP0505B	ZPTP0510R	ZPTP0510B	ZPTP0530R	ZPTP0530B
HMD.2N	ZPTP0302R	ZPTP0302B	ZPTP0303R	ZPTP0303B	ZPTP0305R	ZPTP0305B	ZPTP0310R	ZPTP0310B	ZPTP0330R	ZPTP0330B
HMS.2	ZPTP0302R	ZPTP0302B	ZPTP0303R	ZPTP0303B	ZPTP0305R	ZPTP0305B	ZPTP0310R	ZPTP0310B	ZPTP0330R	ZPTP0330B
HMFA.2	ZPTP0302R	ZPTP0302B	ZPTP0303R	ZPTP0303B	ZPTP0305R	ZPTP0305B	ZPTP0310R	ZPTP0310B	ZPTP0330R	ZPTP0330B
HFR.4	ZPTP0502R	ZPTP0502B	ZPTP0503R	ZPTP0503B	ZPTP0505R	ZPTP0505B	ZPTP0510R	ZPTP0510B	ZPTP0530R	ZPTP0530B
HSCB.4	ZPTP0502R	ZPTP0502B	ZPTP0503R	ZPTP0503B	ZPTP0505R	ZPTP0505B	ZPTP0510R	ZPTP0510B	ZPTP0530R	ZPTP0530B
HVPC.2	ZPTP0302R	ZPTP0302B	ZPTP0303R	ZPTP0303B	ZPTP0305R	ZPTP0305B	ZPTP0310R	ZPTP0310B	ZPTP0330R	ZPTP0330B
HFR.4	ZPTP0302R	ZPTP0302B	ZPTP0303R	ZPTP0303B	ZPTP0305R	ZPTP0305B	ZPTP0310R	ZPTP0310B	ZPTP0330R	ZPTP0330B

Системи маркування Marking systems

CNU/8/61

CNU/8/61



Застосування:

- маркування гвинтових і пружинних клемних затискачів шириною від 5,1 мм.

Характерні особливості:

- в одній пластині: 80 елементів;
- розмір елемента: 8x5,1 мм;
- групове встановлення можливе для затискачів типу CBC.4 и HMM.4.

Характеристики:

- матеріал: полікарбонат;
- колір: білий.

Purpose:

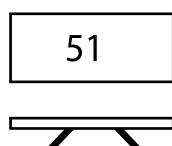
- marking of screw and spring-type terminals with a width of 5.1 mm and wider.

Distinctive features:

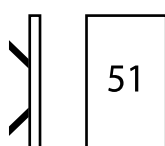
- one strip: 80 elements
- element size: 8x5.1 mm;
- CBC.4 and HMM.4 terminals can be installed in groups.

Characteristics:

- material: polycarbonate;
- colour: white.



Горизонтальний друк
Horizontal printing

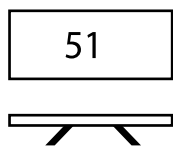
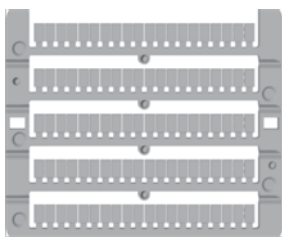


Вертикальний друк
Vertical printing

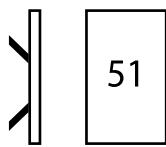
ЗНАЧЕННЯ VALUE	ТИП TYPE	К-СТЬ В УПАКОВЦІ QTY PER PACK	КОД ДЛЯ ВЕРТИКАЛЬНОГО ДРУКУ CODE FOR VERTICAL PRINTING	КОД ДЛЯ ГОРИЗОНТАЛЬНОГО ДРУКУ CODE FOR HORIZONTAL PRINTING
Чиста Blank	CNU/8/61	1200	ZNU0861	ZNU0861

CNU/8/51

CNU/8/51



Горизонтальний друк
Horizontal printing



Вертикальний друк
Vertical printing

Застосування:

- маркування всіх типів клемних затискачів.

Характерні особливості:

- в одній пластині: 100 елементів;
- розмір елемента: 8x5,1 мм;
- для затискачів типу CBC.2 и HMM.2 можливе групове маркування.

Характеристики:

- маркування виконане з білого полікарбонату з чорно-білим друком значень на елементах.

Purpose:

- marking of terminals of all types.

Distinctive features:

- one strip: 100 elements;
- element size: 8x5.1 mm;
- terminals CBC.2 and HMM.2 can be marked in groups.

Characteristics:

- markers are made of white polycarbonate with black and white values printed on the elements.

ЗНАЧЕННЯ VALUE	ТИП TYPE	К-СТЬ ЕЛЕМЕНТІВ В УПАКОВЦІ ELEMENTS PER PACK	КОД ДЛЯ ВЕРТИКАЛЬНОГО ДРУКУ CODE FOR VERTICAL PRINTING	КОД ДЛЯ ГОРИЗОНТАЛЬНОГО ДРУКУ CODE FOR HORIZONTAL PRINTING
ЧИСТИЙ	CNU/8/030	1500	ZNU008	ZNU008
0	CNU/8/000	500	ZN8000	ZN8000H
1	CNU/8/111	500	ZN8111	ZN8111H
2	CNU/8/222	500	ZN8222	ZN8222H
3	CNU/8/333	500	ZN8333	ZN8333H
4	CNU/8/444	500	ZN8444	ZN8444H
5	CNU/8/555	500	ZN8555	ZN8555H
6	CNU/8/666	500	ZN8666	ZN8666H
7	CNU/8/777	500	ZN8777	ZN8777H
8	CNU/8/888	500	ZN8888	ZN8888H
9	CNU/8/999	500	ZN8999	ZN8999H
10	CNU/8/010	500	ZN8010	ZN8010H
11	CNU/8/11	500	ZN8Y11	ZN8Y11H
12	CNU/8/12	500	ZN8Y12	ZN8Y12H
13	CNU/8/13	500	ZN8Y13	ZN8Y13H
14	CNU/8/14	500	ZN8Y14	ZN8Y14H
15	CNU/8/15	500	ZN8Y15	ZN8Y15H
16	CNU/8/16	500	ZN8Y16	ZN8Y16H
17	CNU/8/17	500	ZN8Y17	ZN8Y17H
18	CNU/8/18	500	ZN8Y18	ZN8Y18H
19	CNU/8/19	500	ZN8Y19	ZN8Y19H
20	CNU/8/20	500	ZN8Y20	ZN8Y20H
1-10	CNU/8/510	500	ZN8510	ZN8510H
1-50	CNU/8/001	500	ZN8001	ZN8001H
A	CNU/8/031	500	ZN8031	ZN8031H
B	CNU/8/032	500	ZN8032	ZN8032H
C	CNU/8/033	500	ZN8033	ZN8033H
D	CNU/8/034	500	ZN8034	ZN8034H
E	CNU/8/035	500	ZN8035	ZN8035H
F	CNU/8/036	500	ZN8036	ZN8036H
G	CNU/8/037	500	ZN8037	ZN8037H
H	CNU/8/038	500	ZN8038	ZN8038H
J	CNU/8/049	500	ZN8049	ZN8049H
K	CNU/8/050	500	ZN8050	ZN8050H
I	CNU/8/043	500	ZN8043	ZN8043H
L	CNU/8/044	500	ZN8044	ZN8044H
M	CNU/8/045	500	ZN8045	ZN8045H
N	CNU/8/016	500	ZN8016	ZN8016H
O	CNU/8/046	500	ZN8046	ZN8046H
P	CNU/8/047	500	ZN8047	ZN8047H
Q	CNU/8/048	500	ZN8048	ZN8048H
R	CNU/8/013	500	ZN8013	ZN8013H

ЗНАЧЕННЯ VALUE	ТИП TYPE	К-СТЬ ЕЛЕМЕНТІВ В УПАКОВЦІ ELEMENTS PER PACK	КОД ДЛЯ ВЕРТИКАЛЬНОГО ДРУКУ CODE FOR VERTICAL PRINTING	КОД ДЛЯ ГОРИЗОНТАЛЬНОГО ДРУКУ CODE FOR HORIZONTAL PRINTING
S	CNU/8/014	500	ZN8014	ZN8014H
T	CNU/8/015	500	ZN8015	ZN8015H
U	CNU/8/017	500	ZN8017	ZN8017H
V	CNU/8/018	500	ZN8018	ZN8018H
W	CNU/8/019	500	ZN8019	ZN8019H
X	CNU/8/020	500	ZN8020	ZN8020H
Y	CNU/8/021	500	ZN8021	ZN8021H
Z	CNU/8/022	500	ZN8022	ZN8022H
11-20	CNU/8/520	500	ZN8520	ZN8520H
21-30	CNU/8/530	500	ZN8530	ZN8530H
31-40	CNU/8/540	500	ZN8540	ZN8540H
41-50	CNU/8/550	500	ZN8550	ZN8550H
51-60	CNU/8/560	500	ZN8560	ZN8560H
61-70	CNU/8/570	500	ZN8570	ZN8570H
71-80	CNU/8/580	500	ZN8580	ZN8580H
81-90	CNU/8/590	500	ZN8590	ZN8590H
91-100	CNU/8/600	500	ZN8600	ZN8600H
51-100	CNU/8/051	500	ZN8051	ZN8051H
101-150	CNU/8/101	500	ZN8101	ZN8101H
151-200	CNU/8/151	500	ZN8151	ZN8151H
201-250	CNU/8/201	500	ZN8201	ZN8201H
251-300	CNU/8/251	500	ZN8251	ZN8251H
301-350	CNU/8/301	500	ZN8301	ZN8301H
351-400	CNU/8/351	500	ZN8351	ZN8351H
401-450	CNU/8/401	500	ZN8401	ZN8401H
451-500	CNU/8/451	500	ZN8451	ZN8451H
501-550	CNU/8/501	500	ZN8501	ZN8501H
551-600	CNU/8/551	500	ZN8551	ZN8551H
601-650	CNU/8/601	500	ZN8601	ZN8601H
651-700	CNU/8/651	500	ZN8651	ZN8651H
701-750	CNU/8/701	500	ZN8701	ZN8701H
751-800	CNU/8/751	500	ZN8751	ZN8751H
801-850	CNU/8/801	500	ZN8801	ZN8801H
851-900	CNU/8/851	500	ZN8851	ZN8851H
901-950	CNU/8/901	500	ZN8901	ZN8901H
951-999	CNU/8/951	500	ZN8951	ZN8951H
L1	CNU/8/0L1	500	ZN80L1	ZN80L1H
L2	CNU/8/0L2	500	ZN80L2	ZN80L2H
L3	CNU/8/0L3	500	ZN80L3	ZN80L3H
NI	CNU/8/NI	500	ZN80NI	ZN80NIH
PE	CNU/8/PE	500	ZN80PE	ZN80PEH
R1	CNU/8/R1	500	ZN80R1	ZN80R1H
S1	CNU/8/S1	500	ZN80S1	ZN80S1H
S2	CNU/8/S2	500	ZN80S2	ZN80S2H
S3	CNU/8/S3	500	ZN80S3	ZN80S3H
U1	CNU/8/U1	500	ZN80U1	ZN80U1H
U2	CNU/8/U2	500	ZN80U2	ZN80U2H
V1	CNU/8/V1	500	ZN80V1	ZN80V1H
V2	CNU/8/V2	500	ZN80V2	ZN80V2H
W1	CNU/8/W1	500	ZN80W1	ZN80W1H
W2	CNU/8/W2	500	ZN80W2	ZN80W2H
+	CNU/8/023	500	ZN8023	ZN8023H
-	CNU/8/024	500	ZN8024	ZN8024H
=	CNU/8/025	500	ZN8025	ZN8025H
⊕	CNU/8/027	500	ZN8027	ZN8027H
⊖	CNU/8/028	500	ZN8028	ZN8028H

Маркування для груп затискачів Markers for terminal groups



Тримачі маркування / Marker holders



Пластини для нанесення написів
Inscription plates

Застосування:

- маркування груп затискачів.

Характерні особливості:

- незалежне встановлення на DIN-рейку;
- напис наноситься на полікарбонатні пластини, які додають в комплекті.

Комплект поставки:

- тримач маркування;
- пластина для нанесення напису.

Матеріал:

- тримач маркування: поліамід;
- пластина для нанесення напису: полікарбонат.

Purpose:

- marking of terminal groups.

Distinctive features:

- independant mounting on the DIN-rail;
- inscriptions are made on polycarbonate plates supplied together with markers.

Supply package:

- marker holder;
- inscription plate.

Material:

- marker holder: polyamide;
- inscription plate: polycarbonate.

ТИП TYPE	РОЗМІР МАРКУВАЛЬНОГО ПОЛЯ MARKING FIELD SIZE	КОД CODE
	mm	
PTMS	40x7	ZPTMS
PTM	40x16	ZPTM

Ідентифікаційна плата для груп затискачів Identification plate for terminal groups



Застосування:

- маркування груп затискачів.

Характерні особливості:

- встановлюється в штатні місця для маркування затискачів і торцевих фіксаторів.

Матеріал:

- поліамід.

Purpose:

- marking of terminal groups.

Distinctive features:

- to be mounted in standard locations for marking terminals and terminating clampers.

Material:

- polyamide.

ТИП TYPE	КОД CODE
TIM	ZTIM02

Маркувальна смуга для втичних перемичок Marking tape for plug-in bridge cables



Застосування:

- для індикації факту перемикання затискачів втичними перемичками без ізоляції.

Характерні особливості:

- універсальна для всіх затискачів.

Характеристики:

- матеріал – поліамід.

Purpose:

- to show that the terminals are switched by uninsulated plug-in bridge cables.

Distinctive features:

- universal for all terminals.

Characteristics:

- material: polyamide.

Колір зелений / Green colour

ТИП МАРКУВАЛЬНОЇ СМУГИ MARKING TAPE TYPE	ВИСОТА x ДОВЖИНА x ТОВЩИНА HEIGHT X LENGHT X THICKNESS	КОД CODE
	mm	
PTC/SP	100x3x1,2	ZPTC0990

Функціональні елементи

Functional units

Запобіжник

Fuse



Застосування:

- захист електричних ланцюгів від перенавантаження.

Характерні особливості:

- встановлюють в затискач типу "тримач запобіжника".

Характеристики:

- Матеріал корпусу: стеатитова кераміка;
- матеріал наповнювача: дугогасний порошок;
- дугогасна здатність: 1500 А.

Purpose:

- circuit overload control.

Distinctive features:

- to be installed in a "fuse holder" terminal.

Characteristics:

- enclosure material: steatite;
- filler: arc-suppressing powder;
- arc-suppressing capacity: 1500 A.

ХАРАКТЕРИСТИКИ / CHARACTERISTICS	ЗНАЧЕННЯ / VALUE
Розмір запобіжника, мм / Fuse size, mm	5x20
Тестовий струм, 1,5xIn / Test current, 1.5xIn	> 1 ч / h
Тестовий струм, 2,1xIn / Test current, 2.1xIn	< 30 мин. / min.
Тестовий струм, 4xIn / Test current, 4xIn	< 300 мс
Тестовий струм, 10xIn / Test current, 10xIn	< 20 мс
Клас запобіжника / Fuse class	F

НОМІНАЛЬНИЙ СТРУМ / RATED CURRENT	ТИП ЗАПОБІЖНИКА / FUSE TYPE	КОД ЗАПОБІЖНИКА / FUSE CODE
100 mA	F5/100mA	ZFN001ST
200 mA	F5/200mA	ZFN002ST
315 mA	F5/315mA	ZFN003ST
500 mA	F5/500mA	ZFN004ST
630 mA	F5/630mA	ZFN005ST
1 A	F5/1 A	ZFN006ST
1,6 A	F5/1,6 A	ZFN007ST
2 A	F5/2 A	ZFN008ST
2,5 A	F5/2,5 A	ZFN009ST
3,15 A	F5/3,15 A	ZFN010ST
4 A	F5/4 A	ZFN011ST
5 A	F5/5 A	ZFN012ST
6,3 A	F5/6,3 A	ZFN013ST
8 A	F5/8 A	ZFN014ST
10 A	F5/10 A	ZFN015ST
12 A	F5/12 A	ZFN016ST

Адаптер для запобіжника

Fuse adapter



Застосування:

- для встановлення запобіжника 5x20 в роз'єм ножевого запобіжника.

Характерні особливості:

- можливе використання з затискачами типу MPFA.4, DSFA.4, HMFA.2;
- можливе устаткування діода-індикатора стану запобіжника;
- в пустому адаптері без діода можливе устаткування запасного запобіжника 5x20.

Характеристики:

- висота: 33 мм;
- товщина: 6 мм.

Purpose:

- to install a 5x20 fuse in the knife fuse connector.

Distinctive features:

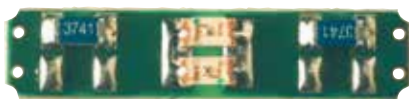
- can be used with MPFA.4, DSFA.4, and HMFA.2 terminals;
- fuse status LED-light can be installed;
- a spare 5x20 fuse can be installed in the empty adapter without LED-light.

Characteristics:

- height: 33 mm;
- thickness: 6 mm.

ЗАВЧАСНО ВСТАНОВЛЕНІ КОМПОНЕНТИ PRE-INSTALLED COMPONENTS	ТИП / TYPE	РАБОЧА НАПРУГА (ПОСТІЙНИЙ/ЗМІННИЙ СТРУМ) OPERATING VOLTAGE (DC/AC)	РОБОЧА СИЛА СТРУМУ OPERATING CURRENT	КОД АДАПТЕРА ADAPTER CODE
Пустий / Blank	CPF/5	320	6,3	ZCPF05
	CPF/5L12	12	-	ZCPF512
	CPF/5L24	24	-	ZCPF524
	CPF/5L48	48	-	ZCPF548
	CPF/5L115	115	-	ZCPF511
	CPF/5L230	230	-	ZCPF523
З неполяризованим діодом-індикатором стану запобіжника With non-polarized fuse status LED-light	CPF/5D1A	до 320	1	ZCPF501
	CPF/5D3A	до 320	3	ZCPF503
З опором 1200 Ом (1 Вт) / Resistance 1200 Ohm (1 W)	CPF/5R	-	-	ZCPR05

Індикатор CIL CIL LED-light



Застосування:

- використовують для індикації стану запобіжника.

Характерні особливості:

- можливо використовувати при постійній і змінній напрузі.

Комплект поставки:

- 2 контактні пластини;
- неполяризований LED-індикатор на текстолітовій підкладці;
- прозорий захист.

Purpose:

- to be used to monitor the fuse status.

Distinctive features:

- can be used at DC and AC voltage.

Supply package:

- 2 contact plates;
- non-polarized LED-light on a textolite plate;
- transparent protective cover.

ТИП КЛЕМНОГО ЗАТИСКАЧА TERMINAL TYPE	НАПРУГА VOLTAGE	ТИП ЕЛЕМЕНТУ ELEMENT TYPE	КОД ЕЛЕМЕНТУ ELEMENT CODE
В (AC/DC) / В (AC/DC)			
SFR.4 SFO.4 FPL.10/C DSF.4/GR DSF.4	12-48	CIL/12-48	ZSF518
	115-230	CIL/115-230	ZSF510
HFR.4/M/GR	12-48	CIL/HFR/M/12-48	ZHF518M
	115-230	CIL/HFR/M/115-230	ZHF510M
HFR.4/GR	12-48	CIL/HFR/12-48	ZHF518
	115-230	CIL/HFR/115-230	ZHF510

Індикатор LSN LSN LED-light



Застосування:

- використовують для індикації перегорання запобіжника в клемних затискачах типу SFR.6, SFR.6/M и FPL.10/L.

Характерні особливості:

- використовують для змінної напруги.

Комплект поставки:

- 2 контактні пластини;
- неоновий індикатор;
- прозора захисна пластина.

Purpose:

- to be used to monitor for blown fuses in terminal strips SFR.6, SFR.6/M and FPL.10/L.

Distinctive features:

- to be used at AC voltage.

Supply package:

- 2 contact plates;
- neon light;
- transparent protective plate.

ТИП ЗАТИСКАННЯ CLAMPING TYPE	НАПРУГА VOLTAGE	КОД ІНДИКАТОРА LED CODE
В / V		
FPL.10/L	12-48	ZFL201
	70-380	ZFL202
SFR.6	12-24	ZKIT1224
	SFR.6/M	ZKIT70380

Луджена вставка Tin-plated insert 5x20, 6x32



5x20



6x32

Застосування:

- замикання ланцюга; використовують в тримачах запобіжника.

Характеристики:

- матеріал – нікельована латунь.

Purpose:

- short circuit; to be used in fuse holders.

Characteristics:

- material: nickel-plated brass.

РОЗМІР ВСТАВКИ INSERT SIZE	ТИП ВСТАВКИ INSERT TYPE	КОД ВСТАВКИ INSERT CODE
5x20	CO/5	ZVL103
6x32	SFC/CO	ZFC102

Діоди LED-lights



Застосування:

- діод для вирівнювання.

Характерні особливості:

- діод інтегрований в корпус формату 5x20.

Purpose:

- LED-light for alignment.

Distinctive features:

- LED-light integrated into a 5x20 housing.

МАКСИМАЛЬНИЙ ПРЯМИЙ СТРУМ MAXIMUM DC CURRENT	СЕРІЯ ДІОДА LED-LIGHT SERIES	ТИП TYPE	КОД CODE
a			
1	1N4007	SFR/I1A	ZSF992
3	BY 255	SFR/I3A	ZSF993

Роздільники Spacers



Застосування:

- розділення груп клемних затискачів.

Характеристики:

- матеріал – поліамід;
- колір – червоний.

Purpose:

- spacing of terminal groups.

Characteristics:

- material: polyamide;
- colour: red.

DFU, DFH, DFP

ТИП ЗАТИСКАННЯ CLAMPING TYPE	ТИП РОЗДІЛЬНИКА SPACER TYPE	РОЗМІР SIZE mm	КОД РОЗДІЛЬНИКА SPACER CODE
AFO.2/1+1	DFU/1	52x51x1,5	ZDU01R
AFO.2/2+2	DFU/1	52x51x1,5	ZDU01R
CBC.2	DFU/4	52x62x1,5	ZDU04R
CBC.4	DFU/4	52x62x1,5	ZDU04R
CBC.6	DFU/4	52x62x1,5	ZDU04R
CBC.10	DFU/4	52x62x1,5	ZDU04R
CBC.16	DFU/6	52x62x1,5	ZDU06R
CBC.35	DFU/4	72x74x1,5	ZDU04R
CBD.2	DFU/1	52x51x1,5	ZDU01R
CBD.4	DFU/4	52x62x1,5	ZDU04R
CBD.6	DFU/4	52x62x1,5	ZDU04R
CBD.10	DFU/4	52x62x1,5	ZDU04R
CBD.16	DFU/4	52x62x1,5	ZDU04R
CBD.35	DFU/5	62x68x1,5	ZDU05R
CBD.50	DFU/5	62x68x1,5	ZDU05R
CBD.70	DFU/6	72x74x1,5	ZDU06R
GPA.70	DFU/7	80x64x1,5	ZDU07R
CBE.2	DFU/4	52x62x1,5	ZDU04R
CBR.2	DFU/4	52x62x1,5	ZDU04R
CVF.4	DFU/3	68x57x1,5	ZDU03R
DAS.4	DFU/7	80x64x1,5	ZDU07R
DBC.2	DFU/7	80x64x1,5	ZDU07R
DSS.4	DFU/7	80x64x1,5	ZDU07R
DSFA.4	DFU/7	80x64x1,5	ZDU07R
FDP.2	DFU/5	62x68x1,5	ZDU05R
FPC.10	DFU/6	72x74x1,5	ZDU06R
FPL.10	DFU/6	72x74x1,5	ZDU06R
MPFA.4	DFU/3	68x57x1,5	ZDU03R
MPS.2/SV	DFU/2	52x54x1,5	ZDU02R
MPS.2/SW	DFU/2	52x54x1,5	ZDU02R
MPS.2/SWP	DFU/2	52x54x1,5	ZDU02R
MPS.4	DFU/3	80x64x1,5	ZDU03R
MPS.4/SV	DFU/3	80x64x1,5	ZDU03R
NCS	DFU/2	52x54x1,5	ZDU02R
NCV	DFU/2	52x54x1,5	ZDU02R
PDF.2	DFU/5	62x68x1,5	ZDU05R
RFI.2	DFP/2	37x38x1,5	ZDFP2R
RN.1	DFP/2	37x38x1,5	ZDFP2R
RN.2	DFP/2	37x38x1,5	ZDFP2R
RP.4	DFP/2	37x38x1,5	ZDFP2R
SCB.4	DFU/3	68x57x1,5	ZDU03R
SCB.6	DFU/6	72x74x1,5	ZDU06R
SCB.6/DD	DFU/6	72x74x1,5	ZDU06R
SCB.6/CD	DFU/6	72x74x1,5	ZDU06R
SFO.4	DFU/7	80x64x1,5	ZDU07R
SFR.4	DFU/3	68x57x1,5	ZDU03R

ТИП ЗАТИСКАННЯ CLAMPING TYPE	ТИП РОЗДІЛЬНИКА SPACER TYPE	РОЗМІР SIZE mm	КОД РОЗДІЛЬНИКА SPACER CODE
SFR.6	DFU/7	80x64x1,5	ZDU07R
TC/PO	DFU/1	52x51x1,5	ZDU01R
TDE.2	DFU/3	68x57x1,5	ZDU03R
TLD.2	DFU/3	68x57x1,5	ZDU03R
TLE.2	DFU/3	68x57x1,5	ZDU03R
TLS.2	DFU/3	68x57x1,5	ZDU03R
VPC.2	DFU/5	62x68x1,5	ZDU05R
VPD.2	DFU/7	80x64x1,5	ZDU07R
HCD.1	DFU/7	80x64x1,5	ZDU07R
HMD.2	DFH/4	97x51,5x1,5	ZDH04R
HMF.4	DFH/4	97x51,5x1,5	ZDH04R
HMFA.2	DFH/2	76x42,5x1,5	ZDH02R
HMM.2	DFH/1	64x42,5x1,5	ZDH01R
HMM.2/1+2	DFH/2	76x42,5x1,5	ZDH02R
HMM.2/2+2	DFH/3	88x42,5x1,5	ZDH03R
HMM.2/2+2/S	DFH/3	88x42,5x1,5	ZDH03R
HMM.4	DFH/1	64x42,5x1,5	ZDH01R
HMM.4/1+2	DFH/1	64x42,5x1,5	ZDH01R
HMM.4/2+2	DFH/1	64x42,5x1,5	ZDH01R
HMM.6	DFH/1	64x42,5x1,5	ZDH01R
HMM.10	DFH/4	97x51,5x1,5	ZDH04R
HMM.16	DFH/4	97x51,5x1,5	ZDH04R
HMS.2	DFH/2	76x42,5x1,5	ZDH02R
HPP.2	DFP/2	37x38x1,5	ZDFP2R
HPP.2/P	DFP/2	37x38x1,5	ZDFP2R
HTE.2	DFH/1	64x42,5x1,5	ZDH01R
HCD.1	DFU/7	80x64x1,5	ZDU07R

Роздільник перемичок

Bridge cables spacer



З повною ізоляцією
Fully insulated



З частковою ізоляцією
Partially insulated

Застосування:

- створення ізоляційної перегородки між сусідніми перемичками.

Характеристики:

- матеріал – поліамід;
- колір – червоний.

Purpose:

- setting up an insulating partition between adjacent bridge cables.

Characteristics:

- material: polyamide;
- colour: red.

ЗАТІСКАЧ TERMINAL	ВИД TYPE	ТИП TYPE	РОЗМІР SIZE mm	КОД CODE	
CBC.2	з частковою ізоляцією partially insulated	DFM/800	11x18x0,5	ZDF800	
CBC.4		DFM/800	11x18x0,5	ZDF800	
CBC.6		DFM/800	11x18x0,5	ZDF800	
CBC.10		DFM/800	11x18x0,5	ZDF800	
DBC.2	з повною ізоляцією fully insulated	DFM/800 (для ізоляції перемичок на верхньому рівні) DFM/800 (to isolate upper bridge cables)		ZDF800	
CBC.2		DFM/900	17x18x0,5	ZDF900	
CBC.4		DFM/900	17x18x0,5	ZDF900	
CBC.6		DFM/900	17x18 x0,5	ZDF900	
CBC.10		DFM	17x18x0,5	ZDF900	
CBC.16		DFM/700	28x32x0,5	ZDF700	
CBC.35		DFM/700	28x32x0,5	ZDF700	
CBD.2		DFM/600	24x31x0,5	ZDF600	
CBD.4		DFM/600	24x31x0,5	ZDF600	
CBD.6		DFM/600	24x31x0,5	ZDF600	
CBD.10		DFM/700	28x32x0,5	ZDF700	
CBD.16		DFM/700	28x32x0,5	ZDF700	
CBD.35		DFM/700	28x32x0,5	ZDF700	
CBD.50		DFM/700	28x32x0,5	ZDF700	
CBD.70		DFM/700	28x32x0,5	ZDF700	
DBC.2		DFM/900 (для ізоляції перемичок на верхньому рівні) DFM/900 (to isolate upper bridge cables)		17x18x0,5	ZDF900
		DFM/500 (для ізоляції перемичок на нижньому рівні) DFM/500 (to isolate lower bridge cables)		4,6x13,5x0,5	ZDF500
DSS.4		DFM/500	4,6x13,5x0,5	ZDF500	
DSFA.4		DFM/500	4,6x13,5x0,5	ZDF500	
HMM.1		DFM/500	4,6x13,5x0,5	ZDF500	
HMM.1/1+2	DFM/500	4,6x13,5x0,5	ZDF500		
HMM.1/2+2	DFM/500	4,6x13,5x0,5	ZDF500		
HMD.1	DFM/500	4,6x13,5x0,5	ZDF500		
HMD.2/N	DFM/500	4,6 x 13,5x0,5	ZDF500		
MPS.4	DFM/500	4,6x13,5x0,5	ZDF500		
MPFA.4	DFM/500	4,6x13,5x0,5	ZDF500		
TLD.2	DFM/400	10x18x0,5	ZDF400		
TLS.2	DFM/400	10x18x0,5	ZDF400		
VPC.2	DFM/300	9,4x12,9x0,4	ZDF300		
VPD.2	DFM/300	9,4x12,9x0,4	ZDF300		
HCD.1	DFM/500	4,6x13,5x0,5	ZDF500		

■ **Для нотаток**
For notes