



## Система монтажних елементів B5 Combitech

## Mounting system B5 Combitech

Сфера застосування	Scope	482
Профілі	Profiles	487
З'єднувальні елементи	Connecting elements	499
Консолі	Consoles	505
Підвіси та траверси	Hangers and traverses	514
Скоби	Staples	530
Норма вогнестійкості P90 (E90)	Fire resistance rate P90 (E90)	533

# ■ Сфера застосування

## Score

### Система монтажних елементів B5 Combitech

#### System of mounting elements B5 Combitech

Система B5 Combitech – це універсальна система монтажних елементів та опорних конструкцій для застосування в різних галузях: електричних мережах та системах управління, телекомунікаціях, системах вентиляції та кондиціонування, а також трубопроводах. Основною відмінністю системи є сполучність між собою її основних елементів, що дозволяє створювати та масштабувати систему під широке коло завдань. Крім того, система B5 Combitech не вимагає зварювальних робіт для виконання монтажу, оскільки стикування всіх елементів проводиться на основі болтових з'єднань. Все перераховане допомагає суттєво збільшити термін служби системи, значно знизити витрати на матеріали та оптимізувати час монтажу.

The B5 Combitech system is a versatile system of mounting elements and support structures for use in various fields: electrical networks and control systems, telecommunications, ventilation and air conditioning systems, and pipelines. The main distinguishing feature of the system is the interoperability of its main elements, which allows you to create and scale the system for a wide range of tasks. In addition, the B5 Combitech system does not require welding to complete the installation, since all elements are joined using bolted connections. All of the above helps to significantly increase the life of the system, significantly reduce material costs and optimize installation time.



#### Транспортна інфраструктура

Наявність спеціальної системи для прокладання кабелю в тунелях

#### Transport infrastructure

Availability of a special system for laying cables in tunnels



#### Енергетика

Рішення для прокладання силових кабелів

#### Power engineering

Power cabling solutions



#### Виробничо-складські приміщення

Створення кабеленесучих систем будь-якої складності

#### Production and storage facilities

Creation of cable support systems of any complexity



#### Комерційна нерухомість

Рішення для прокладання інженерних комунікацій

#### Commercial real estate

Solutions for the laying of engineering communications



Електричні мережі.  
Electrical networks.



Системи управління та телекомунікації.  
Control systems and telecommunications.

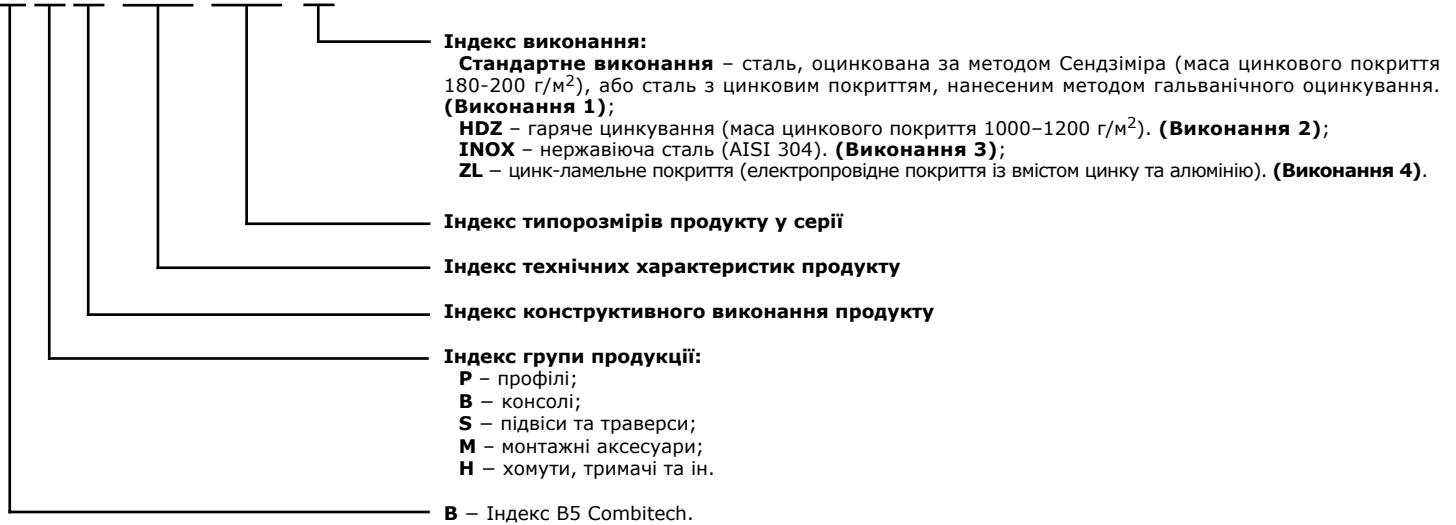


Системи вентиляції, кондиціонування та трубопроводи.  
Ventilation and air conditioning systems and pipelines.

## Нова система кодування

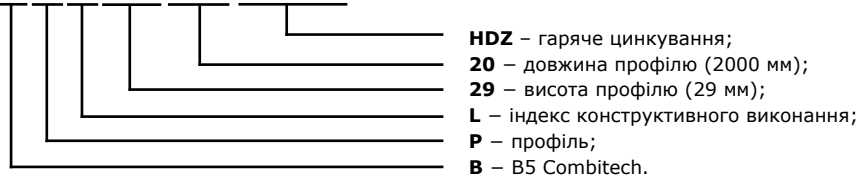
Для зручнішого використання нами було розроблено новий метод кодування системи B5 Combitech. Кодування складається з основних індексів характеристик продукту, за допомогою яких можна легко визначити належність коду до відповідної групи, та визначити основні типорозміри продукту.

### BXX XX XX X



## Приклади використання

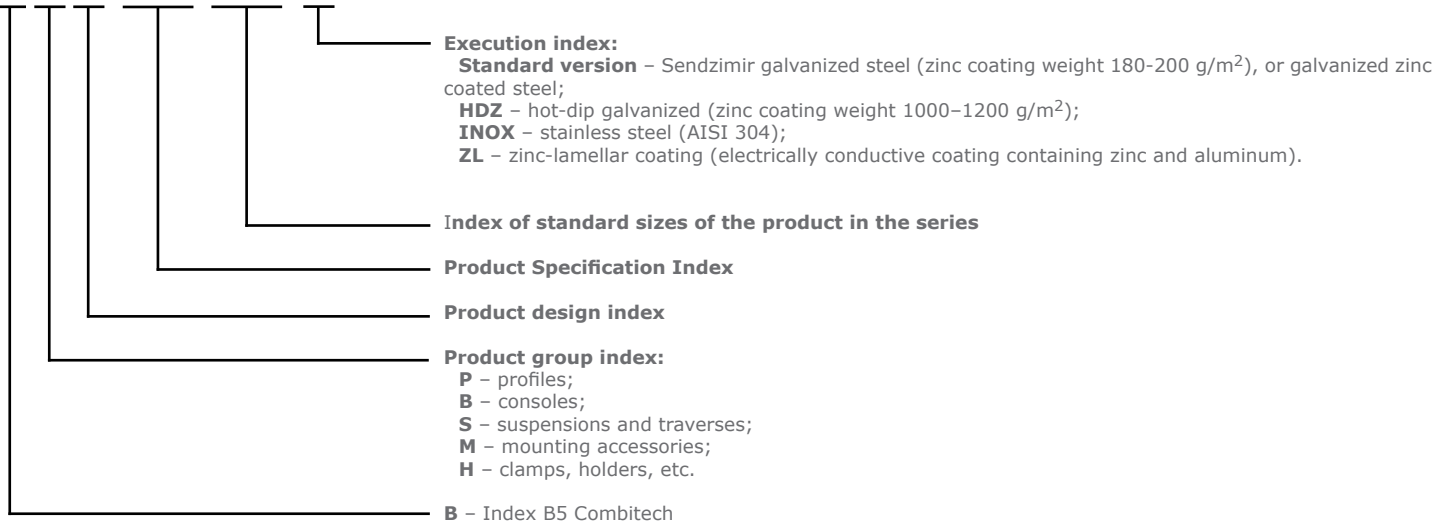
### BPL2920HDZ



## New encoding system

For more convenient use, we have developed a new coding method for the B5 Combitech system. The coding consists of the main indices of the characteristics of the product, with the help of which you can easily determine the belonging of the code to the corresponding group, and determine the main standard sizes of the product.

### BXX XX XX X



## Examples of using

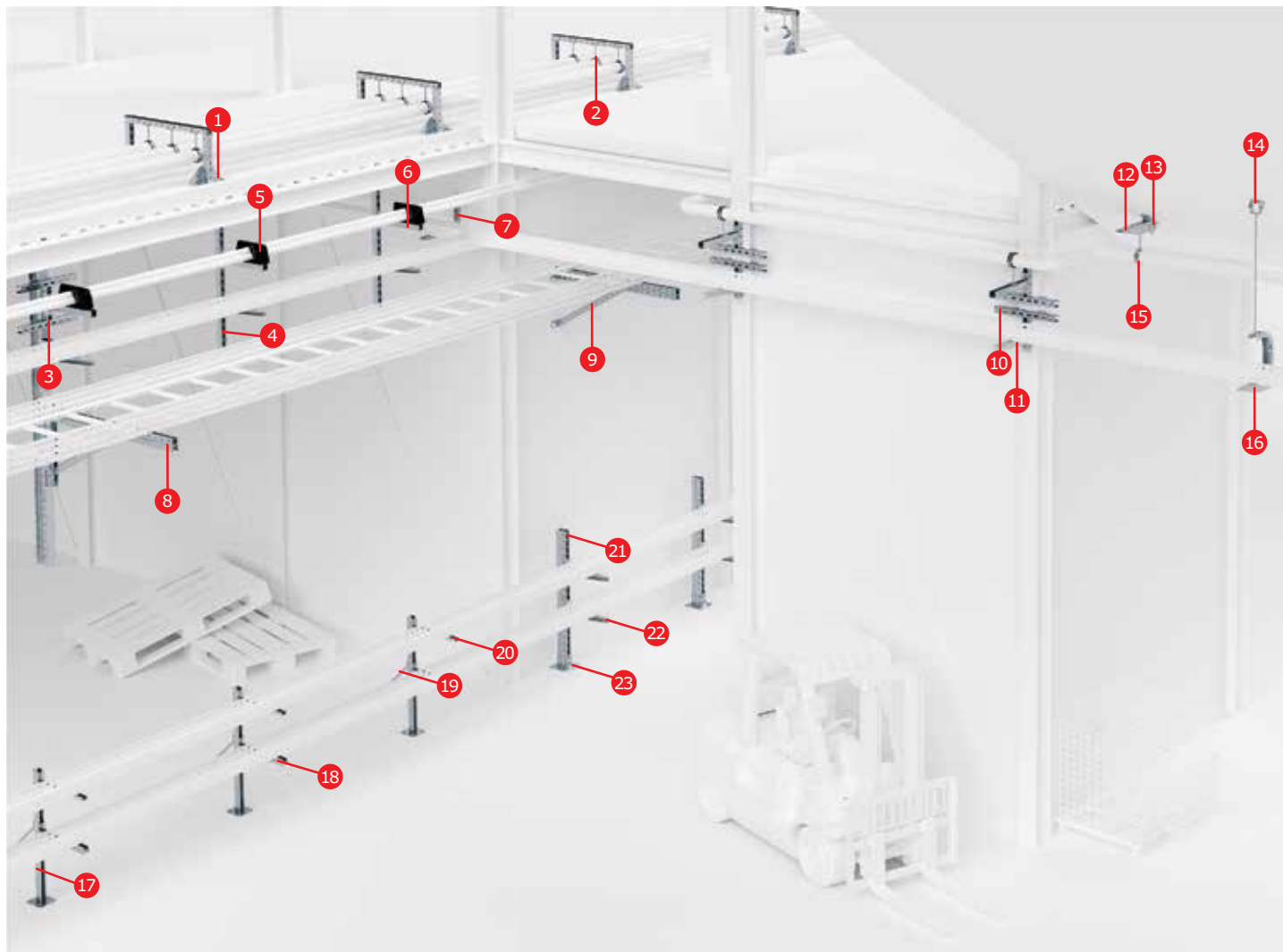
### BPL2920HDZ



## Склад системи System composition

Система складається з профілів, консолей, підвісів, а також різноманітних з'єднувальних елементів та аксесуарів. В незалежності від обраного типу опорної конструкції (підлогової, настінної або стельової) широкий асортимент дозволяє підібрати конструкцію під конкретне завдання з урахуванням необхідних характеристик міцності та умов експлуатації.

The system consists of profiles, consoles, hangers, as well as various connecting elements and accessories. Regardless of the type of support structure chosen (floor, wall or ceiling), a wide range allows you to choose a structure for a specific task, taking into account the required strength characteristics and operating conditions.



1. Кріплення з площадкою для профілю BPM-41
2. Хомут для середніх навантажень з ізоляцією BHT-20
3. Н-подібне кріплення до вертикальної двотаврової балки BMH-40
4. С-подібний профіль BPM-41
5. Кабельний тримач для кріплення у трикутник BHR-35
6. Кронштейн одиночний BBR-41
7. Легка консоль BBC-30
8. Консоль для важких навантажень BBS-41
9. Консоль для важких навантажень BBS-41 з укосиною
10. Т-подібне кріплення до вертикальної двотаврової балки BMH-30
11. Посилена консоль BBH-60
12. Консоль BBM-50
13. Кріплення до стелі BSV-29
14. Універсальний шарнір BSV-10
15. Хомут для важких навантажень без ізоляції BHT-30
16. Консоль стельова BBA-20
17. Вертикальний підвіс подвійний BSD-21
18. Кронштейн подвійний BBD-21
19. Укосина для консолей та підвісів BMU-60
20. Кронштейн одиночний BBR-21
21. Подвійний С-подібний профіль BPD-41
22. Консоль швидкої фіксації для важких навантажень BBF-60
23. Кріплення до стелі BSF-82

1. Mount with a platform for the BPM-41 profile
2. Clamp for medium loads with insulation BHT-20
3. H-shaped mount to vertical I-beam BMH-40
4. C-shaped profile BPM-41
5. Triangle cable holder BHR-35
6. Single arm BBR-41
7. Light console BBC-30
8. Heavy-duty bracket BBS-41 prefabricated
9. Heavy-duty bracket BBS-41 with jib
10. T-shaped mount to vertical I-beam BMH-30
11. Reinforced console BBH-60
12. Console BBM-50
13. Ceiling mount BSV-29
14. Universal joint BSV-10
15. Clamp for heavy loads without insulation BHT-30
16. Ceiling console BBA-20
17. Double vertical hanger BSD-21
18. Double bracket BBD-21
19. Jib for consoles and hangers BMU-60
20. Single arm BBR-21
21. Double C-shaped profile BPD-41
22. Heavy Duty Quick Fixing Bracket BBF-60
23. Ceiling mount BSF-82



# Технічні характеристики

## Specifications

ХАРАКТЕРИСТИКИ SPECIFICATIONS	ЗНАЧЕННЯ VALUES
Технічні умови Technical specifications	ТУ У 25.9-31032472-004:2017 Technical Conditions of Ukraine 25.9-31032472-004:2017
Матеріали та типи покриття Materials and types of coating	виконання 1 – сталь оцинкована гарячим конвеєрним способом методом Сендзіміра. Група ХП, клас 2 згідно ДСТУ EN 10346. Маса цинкового покриття 142,5–258 г/м <sup>2</sup> . version 1 – hot-dip galvanized steel using the Sendzimir method. HP group, class 2 in accordance with National Standard of Ukraine EN 10346. Zinc coating weight 142.5–258 g/m <sup>2</sup> .
	виконання 2 – сталь із наступним після виготовлення елементів цинковим покриттям, нанесеним методом гарячого цинкування згідно EN ISO 1461. Маса цинкового покриття 785-1710 г/м <sup>2</sup> , товщина 55-120 мкм. version 2 – steel, followed by hot-dip galvanized zinc after the elements have been manufactured in accordance with EN ISO 1461. Zinc coating weight 785–1710 g/m <sup>2</sup> , thickness 55–120 microns.
	виконання 3 – сталь нержавіючої марки AISI 304 (аналог 08X18H10). version 3 – stainless steel grade AISI 304 (analogue 08X18H10).
	виконання 4 – сталь оцинкована гарячим конвеєрним способом методом Сендзіміра з наступним після виготовлення елементів нанесенням цинк-ламельного покриття. version 4 – hot-dip galvanized steel using the Sendzimir method with subsequent zinc-lamellar coating after the manufacture of elements.
Кліматичне виконання Climatic modification	виконання 1 – П2, ХЛ2, ПХЛ2 version 1 – N2, F2, NF2
	виконання 2 – П1, ХЛ1, ПХЛ1, ПХЛ5 version 2 – N1, F1, NF1, NF5
	виконання 3 – П1, ХЛ1, ПХЛ1, ПХЛ5 version 3 – N1, F1, NF1, NF5
	виконання 4 – П1, ХЛ1, ПХЛ1, ПХЛ5 version 4 – N1, F1, NF1, NF5
Клас стійкості до корозії ДСТУ EN 61537 Corrosion resistance class according to National Standart of Ukraine EN 61537	виконання 1 – 3 version 1 – 3
	виконання 2 – 6 version 2 – 6
	виконання 3 – 9А version 3 – 9A
	виконання 4 – 8 version 4 – 8
Температура монтажу та експлуатації Dielectric strength	від -60 °С до +60 °С from -60 °C to + 60 °C
Випробування на безпечне робоче навантаження Dielectric strength	ДСТУ EN 61537 (пункт 10.8 «Випробування опорних конструкцій на дію БРН») according to National Standart of Ukraine EN 61537 (clause 10.8 "Testing of support structures for the impact of SWL")

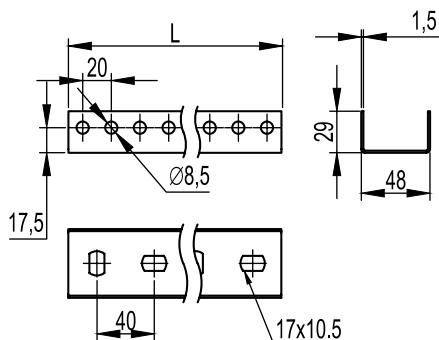
# Кліматичне використання

## Climatic use

ВАРІАНТ ВИКОНАННЯ EXECUTION OPTION	ТИПОВІ УМОВИ І КЛАС СТУПЕНЯ ВПЛИВУ TYPICAL CONDITIONS AND EXPOSURE CLASS		ГАРАНТОВАНИЙ ТЕРМІН СЛУЖБИ, років GUARANTEED SERVICE LIFE, years
	ЗОВНІШНІЙ МОНТАЖ OUTDOOR INSTALLATION	ВНУТРІШНІЙ МОНТАЖ INDOOR INSTALLATION	
Виконання 1 Execution 1	-	C1 опалювальні приміщення з чистою атмосферою C1 heated rooms with a clean atmosphere	20
	C2 атмосфера з низьким рівнем забруднення, в основному сільські райони C2 low-pollution atmosphere, mostly rural areas	C2 неопалювані приміщення, можливий конденсат C2 unheated rooms, condensation possible	-
Виконання 2 Execution 2	C3 міські або помірно забруднені атмосфери. Прибережні території з низьким рівнем солоності C3 urban or moderately polluted atmospheres. Coastal areas with low salinity	C3 виробничі приміщення з високою вологістю і помірним забрудненням повітря C3 industrial premises with high humidity and moderate air pollution	20
	C4 промислові атмосфери і прибережні території з помірною солоністю C4 industrial atmospheres and coastal areas with moderate salinity	C4 промислові виробництва з високим рівнем забруднення, приміщення з високими вологістю і солоністю C4 industrial production with a high level of pollution, premises with high humidity and salinity	15
Виконання 3 Execution 3	C5 промислові зони з високою вологістю і агресивною атмосферою, прибережні або морські території з високою солоністю C5 industrial areas with high humidity and aggressive atmosphere, coastal or marine areas with high salinity	C5 будівлі і площі з майже постійною конденсацією і з дуже високим забрудненням C5 buildings and areas with almost constant condensation and very high pollution	10-20
Виконання 4 Execution 4	C3 міські або помірно забруднені атмосфери. Прибережні території з низьким рівнем солоності C3 urban or moderately polluted atmospheres. Coastal areas with low salinity	C3 виробничі приміщення з високою вологістю і помірним забрудненням повітря C3 industrial premises with high humidity and moderate air pollution	40
	C4 промислові атмосфери і прибережні території з помірною солоністю C4 industrial atmospheres and coastal areas with moderate salinity	C4 промислові виробництва з високим рівнем забруднення, приміщення з високими вологістю і солоністю C4 industrial production with a high level of pollution, premises with high humidity and salinity	30
Виконання 5 Execution 5	-	C1 опалювальні приміщення з чистою атмосферою C1 heated rooms with a clean atmosphere	20
	C2 атмосфера з низьким рівнем забруднення, в основному сільські райони C2 low-pollution atmosphere, mostly rural areas	C2 неопалювані приміщення, може з'явитися C2 unheated rooms, condensation possible	15

# Профілі Profiles

## Профіль BPL-29 (PSL) Profile BPL-29 (PSL)



### Застосування:

- монтаж консолей BBL-40, BBL-50 та BBM-50;
- кріплення до стіни;
- підвіс на шпильках;
- монтаж у кріплення BSV-29/BSF-29.

### Характеристики:

- П-подібний профіль;
- товщина сталі – 1,5 мм.

### Purpose:

- installation of consoles BBL-40, BBL-50 and BBM-50;
- fastening to the wall;
- suspension on hairpins;
- mounting in brackets BSV-29 / BSF-29.

### Specifications:

- U-shaped profile;
- steel thickness – 1.5 mm.

ДОВЖИНА, мм LENGTH, mm	ВАГА WEIGHT кг / kg	КОД, ВИК. 1 CODE TYPE 1	КОД, ВИК. 2 CODE TYPE 2	КОД, ВИК. 3 CODE TYPE 3	КОД, ВИК. 4 CODE TYPE 4
L			HDZ	AISI 304	ZL
320	0,31	BPL2903	BPL2903HDZ	BPL2903INOX	-
400	0,42	BPL2904	BPL2904HDZ	BPL2904INOX	-
520	0,52	BPL2905	BPL2905HDZ	BPL2905INOX	-
600	0,63	BPL2906	BPL2906HDZ	BPL2906INOX	-
720	0,73	BPL2907	BPL2907HDZ	BPL2907INOX	-
800	0,82	BPL2908	BPL2908HDZ	BPL2908INOX	-
1000	1,02	BPL2910	BPL2910HDZ	BPL2910INOX	-
1200	1,26	BPL2912	BPL2912HDZ	BPL2912INOX	-
1800	1,87	BPL2918	BPL2918HDZ	BPL2918INOX	-
2000	2,33	BPL2920	BPL2920HDZ	BPL2920INOX	BPL2920ZL
3000	3,50	BPL2930	BPL2930HDZ	-	-

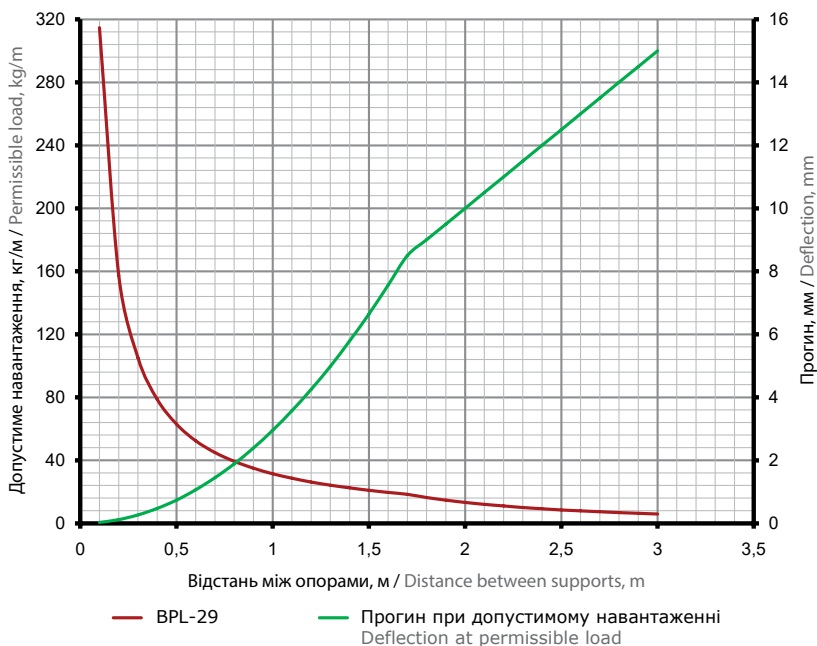
Крім стандартних довжин, можливе виготовлення профілів будь-якої довжини в інтервалі від 300 до 6000 мм з кроком 100 мм.

In addition to standard lengths, it is possible to manufacture profiles of any length in the range from 300 to 6000 mm with a step of 100 mm.

Не рекомендується застосування одиночних П-подібних профілів для приварювання до прогонів без використання стіни/поверхні як опори, оскільки це призводить до вигину профілю разом з консолю під дією навантаження.

It is not recommended to use single U-shaped profiles for welding to purlins without using a wall / surface as a support, as this leads to bending of the profile together with the console under the action of a load.

## Графіки навантажень Load curves

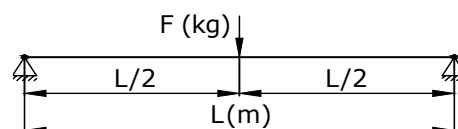


### Умови розрахунку профілю:

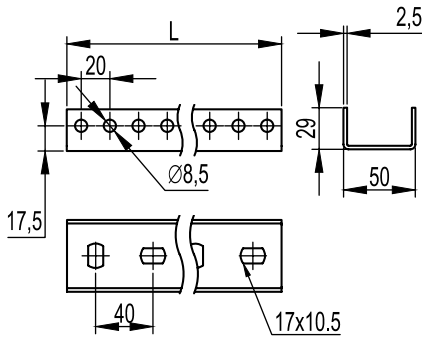
- для виконань 1, 2 та 4;
- випробування ДСТУ EN 61537;
- схема навантаження, шарнірно закріплений профіль довжиною L (мм), з прикладеним навантаженням F (кг) по центру профілю;
- $[\sigma] = 165 \text{ МПа}$  – допустима напруга для холоднодеформованої сталі з урахуванням коефіцієнта надійності по матеріалу;
- навантаження F (кг) та прогини f (мм) розраховані з урахуванням того, що допустима напруга для сталі  $[\sigma]$  та максимальний прогин, рівний L/200, не перевищуються.

### Profile calculation conditions:

- for versions 1, 2 and 4;
- tests according to National Standard of Ukraine EN 61537;
- loading scheme, hinged profile with length L (mm), with applied load F (kg) in the center of the profile;
- $[\sigma] = 165 \text{ MPa}$  – permissible stresses for cold-worked steel, taking into account the safety factor for the material;
- loads F (kg) and deflections f (mm) are calculated taking into account that the permissible stresses for steel  $[\sigma]$  and the maximum deflection equal to L/200 are not exceeded.



# Профіль BPM-29 (PSM) Profile BPM-29 (PSM)



### Застосування:

- монтаж консолей BBL-40, BBL-50 та BBL-50;
- кріплення до стіни;
- підвіс на шпильках;
- монтаж у кріплення BSV-29/BSF-29.

### Характеристики:

- П-подібний профіль;
- товщина сталі – 2,5 мм.

### Purpose:

- installation of consoles BBL-40, BBL-50 and BBL-50;
- fastening to the wall;
- suspension on hairpins;
- mounting in brackets BSV-29 / BSF-29.

### Specifications:

- U-shaped profile;
- steel thickness – 2.5 mm.

ДОВЖИНА, мм LENGTH, mm	ВАГА WEIGHT	КОД, ВИК. 1 CODE TYPE 1	КОД, ВИК. 2 CODE TYPE 2	КОД, ВИК. 4 CODE TYPE 4
L	кг / kg		HDZ	ZL
320	0,50	BPM2903	BPM2903HDZ	-
400	0,67	BPM2904	BPM2904HDZ	-
520	0,84	BPM2905	BPM2905HDZ	-
600	1,00	BPM2906	BPM2906HDZ	-
720	1,17	BPM2907	BPM2907HDZ	-
800	1,34	BPM2908	BPM2908HDZ	-
1000	1,68	BPM2910	BPM2910HDZ	-
1200	2,00	BPM2912	BPM2912HDZ	-
1800	3,01	BPM2918	BPM2918HDZ	-
2000	3,34	BPM2920	BPM2920HDZ	BPM2920ZL
3000	5,01	BPM2930	BPM2930HDZ	-

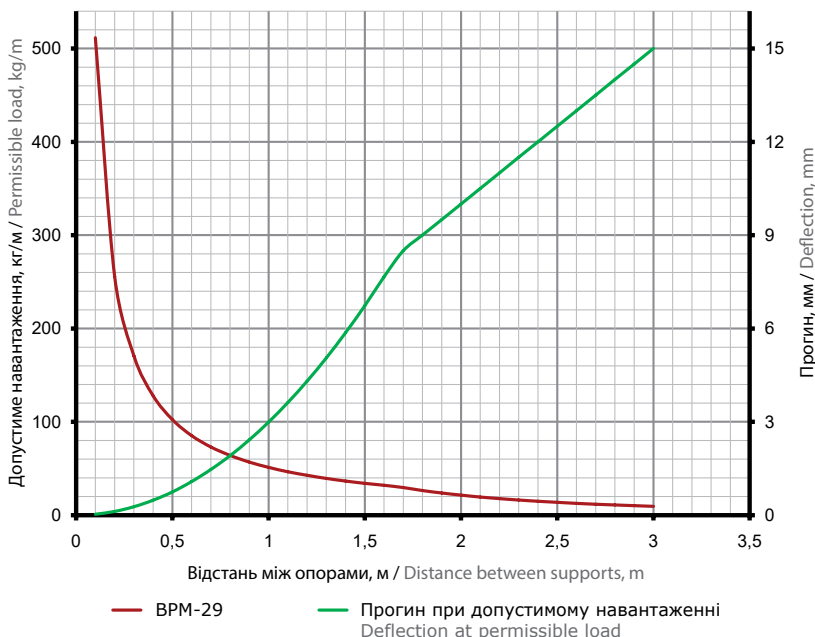
Крім стандартних довжин, можливе виготовлення профілів будь-якої довжини в інтервалі від 300 до 6000 мм з кроком 100 мм.

In addition to standard lengths, it is possible to manufacture profiles of any length in the range from 300 to 6000 mm with a step of 100 mm.

Не рекомендується застосування одиночних П-подібних профілів для приварювання до прогонів без використання стіни/поверхні як опори, оскільки це призводить до вигину профілю разом з консолю під дією навантаження.

It is not recommended to use single U-shaped profiles for welding to purlins without using a wall / surface as a support, as this leads to bending of the profile together with the console under the action of a load.

## Графіки навантажень Load curves

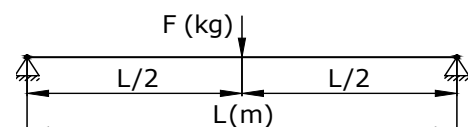


### Умови розрахунку профілю:

- для виконань 1, 2 та 4;
- випробування ДСТУ EN 61537;
- схема навантаження, шарнірно закріплений профіль довжиною L (мм), з прикладеним навантаженням F (кг) по центру профілю;
- $[\sigma] = 165$  МПа – допустима напруга для холоднодеформованої сталі з урахуванням коефіцієнта надійності по матеріалу;
- навантаження F (кг) та прогини f (мм) розраховані з урахуванням того, що допустима напруга для сталі  $[\sigma]$  та максимальний прогин, рівний L/200, не перевищуються.

### Profile calculation conditions:

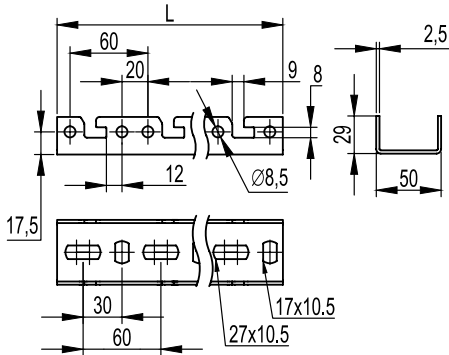
- for versions 1, 2 and 4;
- tests according to National Standard of Ukraine EN 61537;
- loading scheme, hinged profile with length L (mm), with applied load F (kg) in the center of the profile;
- $[\sigma] = 165$  MPa – permissible stresses for cold-worked steel, taking into account the safety factor for the material;
- loads F (kg) and deflections f (mm) are calculated taking into account that the permissible stresses for steel  $[\sigma]$  and the maximum deflection equal to L/200 are not exceeded.





# Профіль швидкої фіксації BPF

## Quick Fix Profile BPF



### Застосування:

- монтаж консолей швидкої фіксації BPF;
- кріплення до стіни;
- монтаж у кріплення BSV-29/BSF-29.

### Характеристики:

- П-подібний профіль;
- товщина сталі – 2,5 мм.

### Purpose:

- installation of BPF fast fixing consoles;
- fastening to a wall;
- installation in fastenings BSV-29/BSF-29.

### Specifications:

- U-shaped profile;
- steel thickness – 2.5 mm.

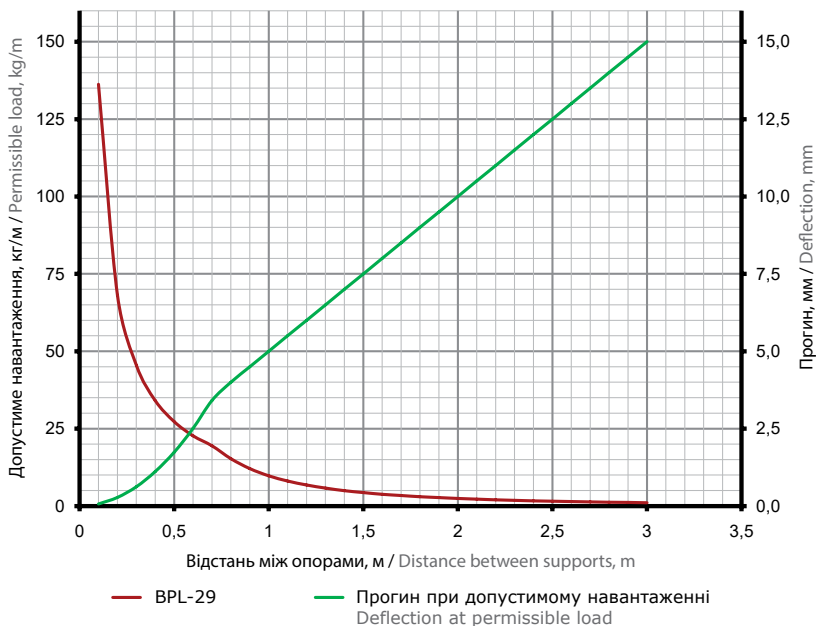
ДОВЖИНА, мм LENGTH, mm	ВАГА WEIGHT кг / kg	КОД, ВИК. 1 CODE TYPE 1
L 2000	3,24	BPF2920

Не рекомендується застосування одиночних П-подібних профілів для приварювання до прогонів без використання стіни/поверхні як опори, оскільки це призводить до вигину профілю разом з консолюю під дією навантаження.

It is not recommended to use single U-shaped profiles for welding to purlins without using a wall / surface as a support, as this leads to bending of the profile together with the console under the action of a load.

## Графіки навантажень

### Load curves

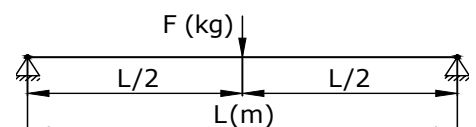


### Умови розрахунку профілю:

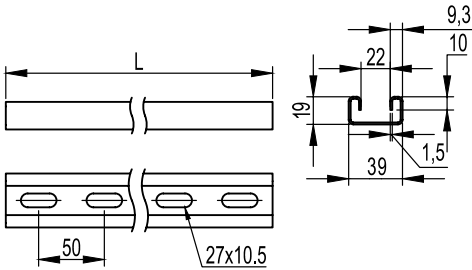
- для виконань 1, 2 та 4;
- випробування ДСТУ EN 61537;
- схема навантаження, шарнірно закріплений профіль довжиною L (мм), з прикладеним навантаженням F (кг) по центру профілю;
- $[\sigma] = 165 \text{ МПа}$  – допустима напруга для холоднодеформованої сталі з урахуванням коефіцієнта надійності по матеріалу;
- навантаження F (кг) та прогини f (мм) розраховані з урахуванням того, що допустима напруга для сталі  $[\sigma]$  та максимальний прогин, рівний  $L/200$ , не перевищуються.

### Profile calculation conditions:

- for versions 1, 2 and 4;
- tests according to National Standard of Ukraine EN 61537;
- loading scheme, hinged profile with length L (mm), with applied load F (kg) in the center of the profile;
- $[\sigma] = 165 \text{ МПа}$  – permissible stresses for cold-worked steel, taking into account the safety factor for the material;
- loads F (kg) and deflections f (mm) are calculated taking into account that the permissible stresses for steel  $[\sigma]$  and the maximum deflection equal to  $L/200$  are not exceeded.



# Профіль BPL-21 Profile BPL-21



### Застосування:

- монтаж консолей: BBH-60, BBH-70, BBD-21, BBP-21/41;
- кріплення до стіни;
- кріплення у підвіс;
- підвіс лотків та світлових приладів на шпильках;
- в якості трас для прокладання кабелю для світлових приладів.

### Характеристики:

- C-подібний профіль;
- товщина сталі – 1,5 мм.

### Purpose:

- installation of consoles: BBH-60, BBH-70, BBD-21, BBP-21/41;
- fastening to a wall;
- fastening in suspension;
- suspension of trays and lighting fixtures on stilettoes;
- as cable-carrying routes for lighting fixtures.



### Specifications:

- C-shaped profile;
- steel thickness – 1.5 mm.

ДОВЖИНА, мм LENGTH, mm	ВАГА WEIGHT кг / kg	КОД, ВИК. 1 CODE TYPE 1	КОД, ВИК. 2 CODE TYPE 2	КОД, ВИК. 3 CODE TYPE 3	КОД, ВИК. 4 CODE TYPE 4
L			HDZ	AISI 304	ZL
300	0,33	BPL2103	BPL2103HDZ	BPL2103INOX	-
400	0,44	BPL2104	BPL2104HDZ	BPL2104INOX	-
500	0,55	BPL2105	BPL2105HDZ	BPL2105INOX	-
600	0,66	BPL2106	BPL2106HDZ	BPL2106INOX	-
700	0,77	BPL2107	BPL2107HDZ	BPL2107INOX	-
800	0,88	BPL2108	BPL2108HDZ	BPL2108INOX	-
1000	1,10	BPL2110	BPL2110HDZ	BPL2110INOX	-
1200	1,32	BPL2112	BPL2112HDZ	BPL2112INOX	-
1800	1,98	BPL2118	BPL2118HDZ	BPL2118INOX	-
2000	2,20	BPL2120	BPL2120HDZ	BPL2120INOX	-
3000	3,30	BPL2130	BPL2130HDZ	BPL2130INOX	BPL2130ZL

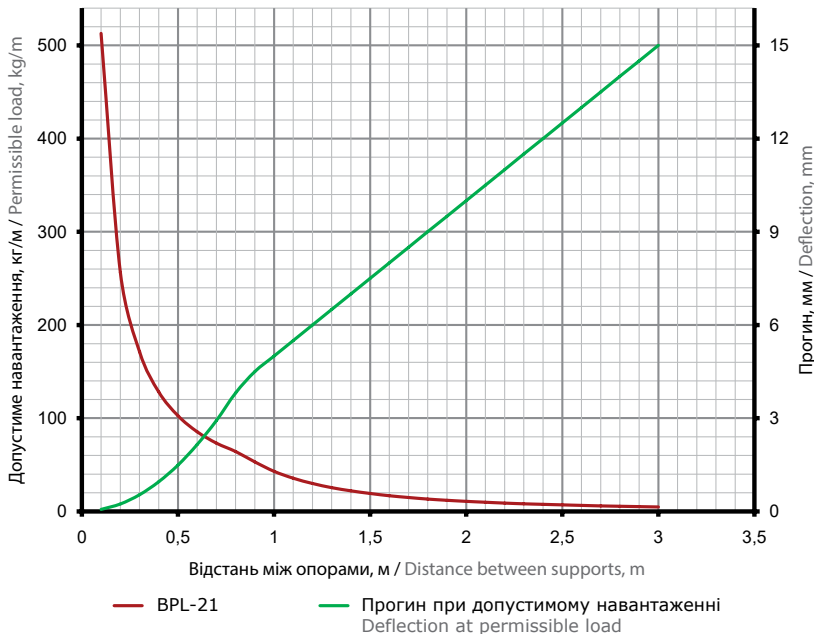
Крім стандартних довжин, можливе виготовлення профілів будь-якої довжини в інтервалі від 300 до 6000 мм з кроком 100 мм.  
In addition to standard lengths, it is possible to manufacture profiles of any length in the range from 300 to 6000 mm with a step of 100 mm.

## Супутні аксесуари Related accessories

	<b>ГВИНТ</b> SCREW	<b>КІЛЬКІСТЬ</b> QUANTITY шт / pcs	<b>КОД, ВИК. 1</b> CODE TYPE 1
	M10x30	2	CM041030
	<b>ГАЙКА</b> NUT	<b>КІЛЬКІСТЬ</b> QUANTITY шт / pcs	<b>КОД, ВИК. 1</b> CODE TYPE 1
	M10	2	CM101000

Рекомендований комплект для кріплення консолей до профілю BPL-21, BPL-41, BPM-21 та BPM-41.  
Recommended kit for attaching brackets to BPL-21, BPL-41, BPM-21 and BPM-41 profiles.

## Графіки навантажень Load curves

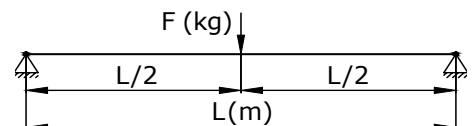


### Умови розрахунку профілю:

- для виконань 1, 2 та 4;
- випробування ДСТУ EN 61537;
- схема навантаження, шарнірно закріплений профіль довжиною L (мм), з прикладеним навантаженням F (кг) по центру профілю;
- $[\sigma] = 165 \text{ МПа}$  – допустима напруга для холоднодеформованої сталі з урахуванням коефіцієнта надійності по матеріалу;
- навантаження F (кг) та прогини f (мм) розраховані з урахуванням того, що допустима напруга для сталі  $[\sigma]$  та максимальний прогин, рівний L/200, не перевищуються.

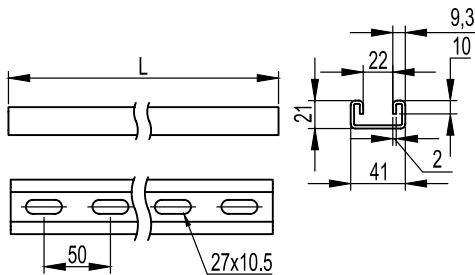
### Profile calculation conditions:

- for versions 1, 2 and 4;
- tests according to National Standard of Ukraine EN 61537;
- loading scheme, hinged profile with length L (mm), with applied load F (kg) in the center of the profile;
- $[\sigma] = 165 \text{ MPa}$  – permissible stresses for cold-worked steel, taking into account the safety factor for the material;
- loads F (kg) and deflections f (mm) are calculated taking into account that the permissible stresses for steel  $[\sigma]$  and the maximum deflection equal to L/200 are not exceeded.



# Профіль BPV-21

## Profile BPV-21



### Застосування:

- монтаж консолей: BBH-60, BBH-70, BBD-21, BBR-21/41;
- кріплення до стіни;
- кріплення у підвіс;
- підвіс лотків та світлових приладів на шпильках;
- в якості трас для прокладання кабелю для світлових приладів.

### Характеристики:

- С-подібний профіль;
- товщина сталі – 2 мм.

### Purpose:

- installation of consoles: BBH-60, BBH-70, BBD-21, BBR-21/41;
- fastening to a wall;
- fastening in suspension;
- suspension of trays and lighting fixtures on stilettoes;
- as cable-carrying routes for lighting fixtures.

### Specifications:

- C-shaped profile;
- steel thickness – 2 mm.

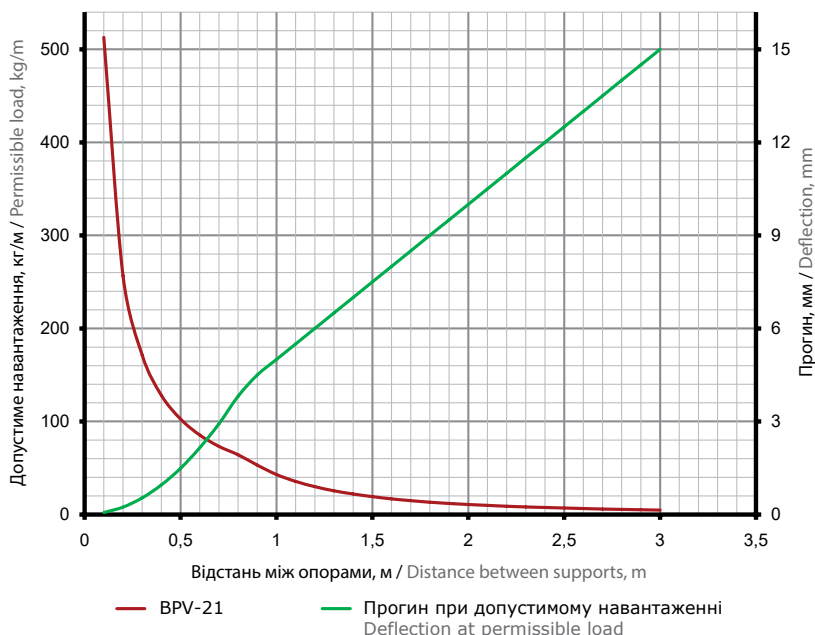
ДОВЖИНА, мм LENGTH, mm	ВАГА WEIGHT	КОД, ВИК. 1 CODE TYPE 1	КОД, ВИК. 3 CODE TYPE 3
L	кг / kg		AISI 304
3000	4,71	BPV2130	BPV2130INOX

Крім стандартних довжин, можливе виготовлення профілів будь-якої довжини в інтервалі від 300 до 6000 мм з кроком 100 мм.

In addition to standard lengths, it is possible to manufacture profiles of any length in the range from 300 to 6000 mm with a step of 100 mm.

## Графіки навантажень

### Load curves

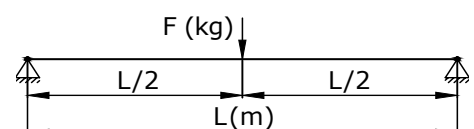


### Умови розрахунку профілю:

- для виконань 1, 2 та 4;
- випробування ДСТУ EN 61537;
- схема навантаження, шарнірно закріплений профіль довжиною L (мм), з прикладеним навантаженням F (кг) по центру профілю;
- $[\sigma] = 165$  МПа – допустима напруга для холоднодеформованої сталі з урахуванням коефіцієнта надійності по матеріалу;
- навантаження F (кг) та прогини f (мм) розраховані з урахуванням того, що допустима напруга для сталі  $[\sigma]$  та максимальний прогин, рівний L/200, не перевищуються.

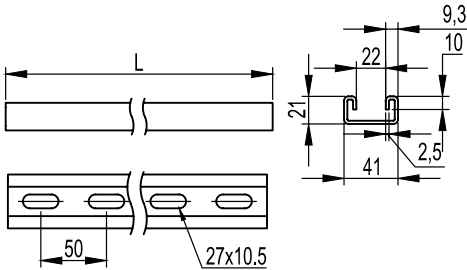
### Profile calculation conditions:

- for versions 1, 2 and 4;
- tests according to National Standard of Ukraine EN 61537;
- loading scheme, hinged profile with length L (mm), with applied load F (kg) in the center of the profile;
- $[\sigma] = 165$  МПа – permissible stresses for cold-worked steel, taking into account the safety factor for the material;
- loads F (kg) and deflections f (mm) are calculated taking into account that the permissible stresses for steel  $[\sigma]$  and the maximum deflection equal to L/200 are not exceeded.



# Профіль ВРМ-21

## Profile BPM-21



### Застосування:

- монтаж консолей: ВВН-60, ВВН-70, ВВД-21, ВВР-21/41;
- кріплення до стіни;
- кріплення у підвіс;
- підвіс лотків та світлових приладів на шпильках;
- в якості трас для прокладання кабелю для світлових приладів.

### Характеристики:

- С-подібний профіль;
- товщина сталі – 2,5 мм.

### Purpose:

- installation of consoles: ВВН-60, ВВН-70, ВВД-21, ВВР-21/41;
- fastening to a wall;
- fastening in suspension;
- suspension of trays and light fixtures on studs;
- as cable-carrying routes for lighting fixtures.

### Specifications:

- C-shaped profile;
- steel thickness – 2.5 mm.



ДОВЖИНА, мм LENGTH, mm	ВАГА WEIGHT	КОД, ВИК. 1 CODE TYPE 1	КОД, ВИК. 2 CODE TYPE 2
L	кг / kg		HDZ
300	0,52	BPM2103	BPM2103HDZ
400	0,70	BPM2104	BPM2104HDZ
500	0,87	BPM2105	BPM2105HDZ
600	1,04	BPM2106	BPM2106HDZ
700	1,22	BPM2107	BPM2107HDZ
800	1,39	BPM2108	BPM2108HDZ
1000	1,74	BPM2110	BPM2110HDZ
1200	2,09	BPM2112	BPM2112HDZ
1800	3,13	BPM2118	BPM2118HDZ
2000	3,48	BPM2120	BPM2120HDZ
3000	5,22	BPM2130	BPM2130HDZ

Крім стандартних довжин, можливе виготовлення профілів будь-якої довжини в інтервалі від 300 до 6000 мм з кроком 100 мм.

In addition to standard lengths, it is possible to manufacture profiles of any length in the range from 300 to 6000 mm with a step of 100 mm.

### Супутні аксесуари

#### Related accessories

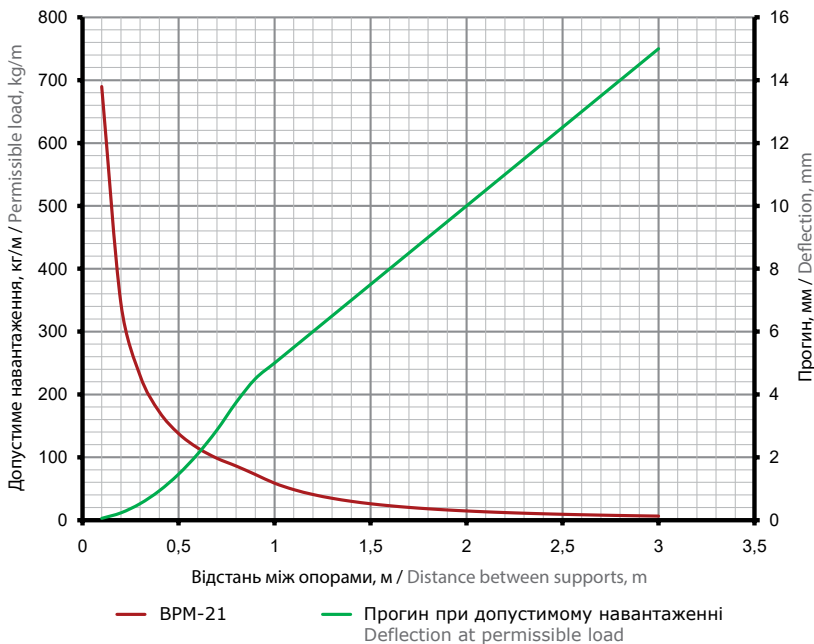
	<b>ГВИНТ</b> SCREW	<b>КІЛЬКІСТЬ</b> QUANTITY	<b>КОД, ВИК. 1</b> CODE TYPE 1
	M10x30	шт / pcs 2	CM041030
	<b>ГАЙКА</b> NUT	<b>КІЛЬКІСТЬ</b> QUANTITY	<b>КОД, ВИК. 1</b> CODE TYPE 1
	M10	шт / pcs 2	CM101000

Рекомендований комплект для кріплення консолей до профілю ВРЛ-21, ВРЛ-41, ВРМ-21 та ВРМ-41.

Recommended kit for attaching brackets to BPL-21, BPL-41, BPM-21 and BPM-41 profiles.

### Графіки навантажень

#### Load curves

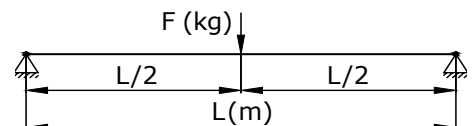


### Умови розрахунку профілю:

- для виконань 1, 2 та 4;
- випробування ДСТУ EN 61537;
- схема навантаження, шарнірно закріплений профіль довжиною L (мм), з прикладеним навантаженням F (кг) по центру профілю;
- $[\sigma] = 165$  МПа – допустима напруга для холоднодеформованої сталі з урахуванням коефіцієнта надійності по матеріалу;
- навантаження F (кг) та прогини f (мм) розраховані з урахуванням того, що допустима напруга для сталі  $[\sigma]$  та максимальний прогин, рівний L/200, не перевищуються.

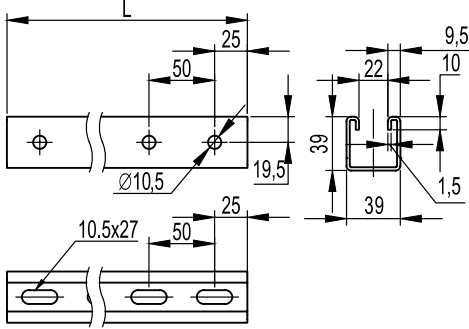
### Profile calculation conditions:

- for versions 1, 2 and 4;
- tests according to National Standard of Ukraine EN 61537;
- loading scheme, hinged profile with length L (mm), with applied load F (kg) in the center of the profile;
- $[\sigma] = 165$  MPa – permissible stresses for cold-worked steel, taking into account the safety factor for the material;
- loads F (kg) and deflections f (mm) are calculated taking into account that the permissible stresses for steel  $[\sigma]$  and the maximum deflection equal to L/200 are not exceeded.



# Профіль BPL-41

## Profile BPL-41



### Застосування:

- монтаж консолей: BBH-60, BBH-70, BBD-21, BBP-21/41;
- кріплення до стіни;
- кріплення у підвіс;
- підвіс лотків та світлових приладів на шпильках;
- в якості трас для прокладання кабелю для світлових приладів.

### Характеристики:

- С-подібний профіль;
- товщина сталі – 1,5 мм.

### Purpose:

- installation of consoles: BBH-60, BBH-70, BBD-21, BBP-21/41;
- fastening to a wall;
- fastening in suspension;
- suspension of trays and light fixtures on studs;
- as cable-carrying routes for lighting fixtures.

### Specifications:

- C-shaped profile;
- steel thickness – 1.5 mm.

ДОВЖИНА, мм LENGTH, mm	ВАГА WEIGHT кг / kg	КОД, ВИК. 1 CODE TYPE 1	КОД, ВИК. 2 CODE TYPE 2	КОД, ВИК. 3 CODE TYPE 3	КОД, ВИК. 4 CODE TYPE 4
L		HDZ	AISI 304	ZL	
300	0,45	BPL4103	BPL4103HDZ	BPL4103INOX	-
400	0,60	BPL4104	BPL4104HDZ	BPL4104INOX	-
500	0,75	BPL4105	BPL4105HDZ	BPL4105INOX	-
600	0,90	BPL4106	BPL4106HDZ	BPL4106INOX	-
700	1,05	BPL4107	BPL4107HDZ	BPL4107INOX	-
800	1,20	BPL4108	BPL4108HDZ	BPL4108INOX	-
1000	1,50	BPL4110	BPL4110HDZ	BPL4110INOX	-
1200	1,80	BPL4112	BPL4112HDZ	BPL4112INOX	-
1800	2,70	BPL4118	BPL4118HDZ	BPL4118INOX	-
2000	3,00	BPL4120	BPL4120HDZ	BPL4120INOX	-
3000	4,50	BPL4130	BPL4130HDZ	BPL4130INOX	BPL4130ZL

Крім стандартних довжин, можливе виготовлення профілів будь-якої довжини в інтервалі від 300 до 6000 мм з кроком 100 мм.  
In addition to standard lengths, it is possible to manufacture profiles of any length in the range from 300 to 6000 mm with a step of 100 mm.

### Супутні аксесуари Related accessories



ГВИНТ  
SCREW

КІЛЬКІСТЬ  
QUANTITY  
шт / pcs

КОД, ВИК. 1  
CODE TYPE 1

M10x30

2

CM041030



ГАЙКА  
NUT

КІЛЬКІСТЬ  
QUANTITY  
шт / pcs

КОД, ВИК. 1  
CODE TYPE 1

M10

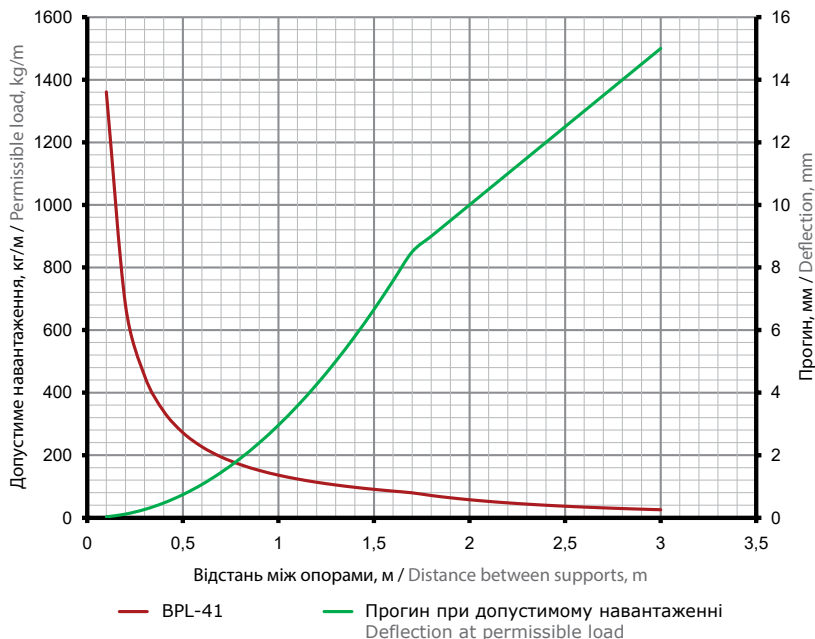
2

CM101000

Рекомендований комплект для кріплення консолей до профілю BPL-21, BPL-41, BPM-21 та BPM-41.

Recommended kit for attaching brackets to BPL-21, BPL-41, BPM-21 and BPM-41 profiles.

### Графіки навантажень Load curves

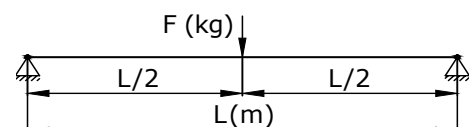


### Умови розрахунку профілю:

- для виконань 1, 2 та 4;
- випробування ДСТУ EN 61537;
- схема навантаження, шарнірно закріплений профіль довжиною L (мм), з прикладеним навантаженням F (кг) по центру профілю;
- $[\sigma] = 165$  МПа – допустима напруга для холоднодеформованої сталі з урахуванням коефіцієнта надійності по матеріалу;
- навантаження F (кг) та прогини f (мм) розраховані з урахуванням того, що допустима напруга для сталі  $[\sigma]$  та максимальний прогин, рівний L/200, не перевищуються.

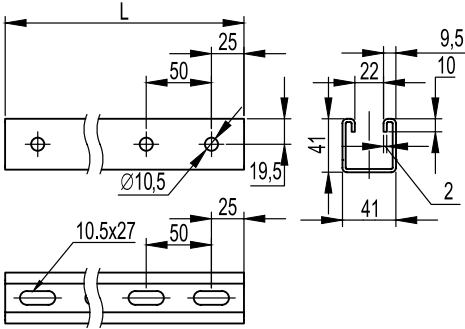
### Profile calculation conditions:

- for versions 1, 2 and 4;
- tests according to National Standard of Ukraine EN 61537;
- loading scheme, hinged profile with length L (mm), with applied load F (kg) in the center of the profile;
- $[\sigma] = 165$  MPa – permissible stresses for cold-worked steel, taking into account the safety factor for the material;
- loads F (kg) and deflections f (mm) are calculated taking into account that the permissible stresses for steel  $[\sigma]$  and the maximum deflection equal to L/200 are not exceeded.





## Профіль BPV-41 Profile BPV-41



### Застосування:

- монтаж консолей: BVH-60, BVH-70, BVD-21, BVP-21/41;
- кріплення до стіни;
- кріплення у підвіс;
- підвіс лотків та світлових приладів на шпильках;
- в якості трас для прокладання кабелю для світлових приладів.

### Характеристики:

- С-подібний профіль;
- товщина сталі – 2 мм.

### Purpose:

- installation of consoles: BVH-60, BVH-70, BVD-21, BVP-21/41;
- fastening to a wall;
- fastening in suspension;
- suspension of trays and light fixtures on studs;
- as cable-carrying routes for lighting fixtures.

### Specifications:

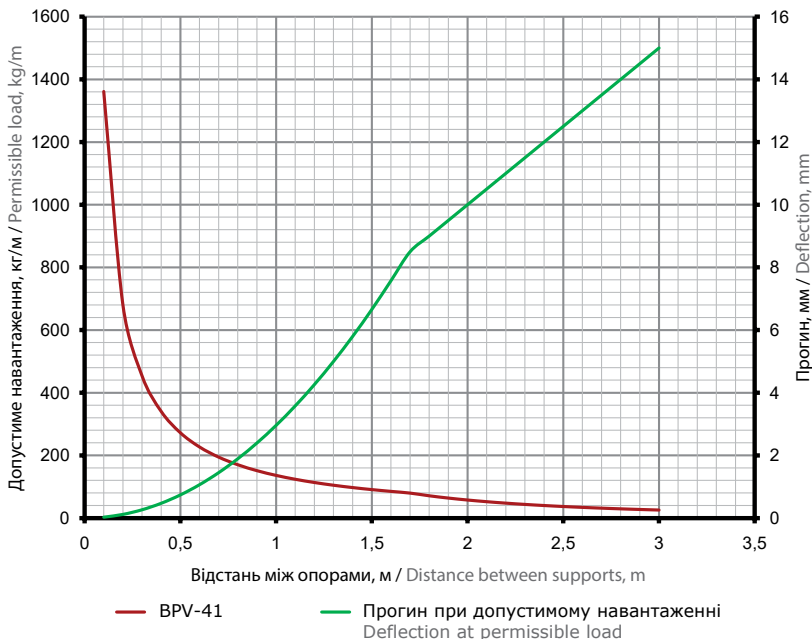
- C-shaped profile;
- steel thickness – 2 mm.

ДОВЖИНА, мм LENGTH, mm	ВАГА WEIGHT	КОД, ВИК. 1 CODE TYPE 1	КОД, ВИК. 3 CODE TYPE 3
L	кг / kg		AISI 304
3000	4,71	BPV4130	BPV4130INOX

Крім стандартних довжин, можливе виготовлення профілів будь-якої довжини в інтервалі від 300 до 6000 мм з кроком 100 мм.

In addition to standard lengths, it is possible to manufacture profiles of any length in the range from 300 to 6000 mm with a step of 100 mm.

## Графіки навантажень Load curves

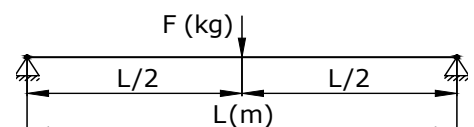


### Умови розрахунку профілю:

- для виконань 1, 2 та 4;
- випробування ДСТУ EN 61537;
- схема навантаження, шарнірно закріплений профіль довжиною L (мм), з прикладеним навантаженням F (кг) по центру профілю;
- $[\sigma] = 165$  МПа – допустима напруга для холоднодеформованої сталі з урахуванням коефіцієнта надійності по матеріалу;
- навантаження F (кг) та прогини f (мм) розраховані з урахуванням того, що допустима напруга для сталі  $[\sigma]$  та максимальний прогин, рівний L/200, не перевищуються.

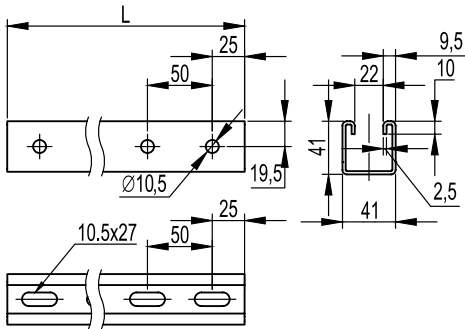
### Profile calculation conditions:

- for versions 1, 2 and 4;
- tests according to National Standard of Ukraine EN 61537;
- loading scheme, hinged profile with length L (mm), with applied load F (kg) in the center of the profile;
- $[\sigma] = 165$  MPa – permissible stresses for cold-worked steel, taking into account the safety factor for the material;
- loads F (kg) and deflections f (mm) are calculated taking into account that the permissible stresses for steel  $[\sigma]$  and the maximum deflection equal to L/200 are not exceeded.



# Профіль ВРМ-41

## Profile BPM-41



### Застосування:

- монтаж консолей: ВВН-60, ВВН-70, ВВД-21, ВВР-21/41;
- кріплення до стіни;
- кріплення у підвіс;
- підвіс лотків та світлових приладів на шпильках;
- в якості трас для прокладання кабелю для світлових приладів.

### Характеристики:

- С-подібний профіль;
- товщина сталі – 2,5 мм.

### Purpose:

- installation of consoles: ВВН-60, ВВН-70, ВВД-21, ВВР-21/41;
- fastening to a wall;
- fastening in suspension;
- suspension of trays and light fixtures on studs;
- as cable-carrying routes for lighting fixtures.

### Specifications:

- C-shaped profile;
- steel thickness – 2.5 mm.

ДОВЖИНА, мм LENGTH, mm	ВАГА WEIGHT кг / kg	КОД, ВИК. 1 CODE TYPE 1	КОД, ВИК. 2 CODE TYPE 2	КОД, ВИК. 4 CODE TYPE 4
L			HDZ	ZL
300	0,76	BPM4103	BPM4103HDZ	-
400	1,01	BPM4104	BPM4104HDZ	-
500	1,26	BPM4105	BPM4105HDZ	-
600	1,51	BPM4106	BPM4106HDZ	-
700	1,76	BPM4107	BPM4107HDZ	-
800	2,02	BPM4108	BPM4108HDZ	-
1000	2,52	BPM4110	BPM4110HDZ	-
1200	3,02	BPM4112	BPM4112HDZ	-
1800	4,54	BPM4118	BPM4118HDZ	-
2000	5,04	BPM4120	BPM4120HDZ	-
3000	7,56	BPM4130	BPM4130HDZ	BPM4130ZL

Крім стандартних довжин, можливе виготовлення профілів будь-якої довжини в інтервалі від 300 до 6000 мм з кроком 100 мм.  
In addition to standard lengths, it is possible to manufacture profiles of any length in the range from 300 to 6000 mm with a step of 100 mm.

### Супутні аксесуари

#### Related accessories



ГВИНТ  
SCREW

КІЛЬКІСТЬ  
QUANTITY  
шт / pcs

КОД, ВИК. 1  
CODE TYPE 1

M10x30

2

CM041030



ГАЙКА  
NUT

КІЛЬКІСТЬ  
QUANTITY  
шт / pcs

КОД, ВИК. 1  
CODE TYPE 1

M10

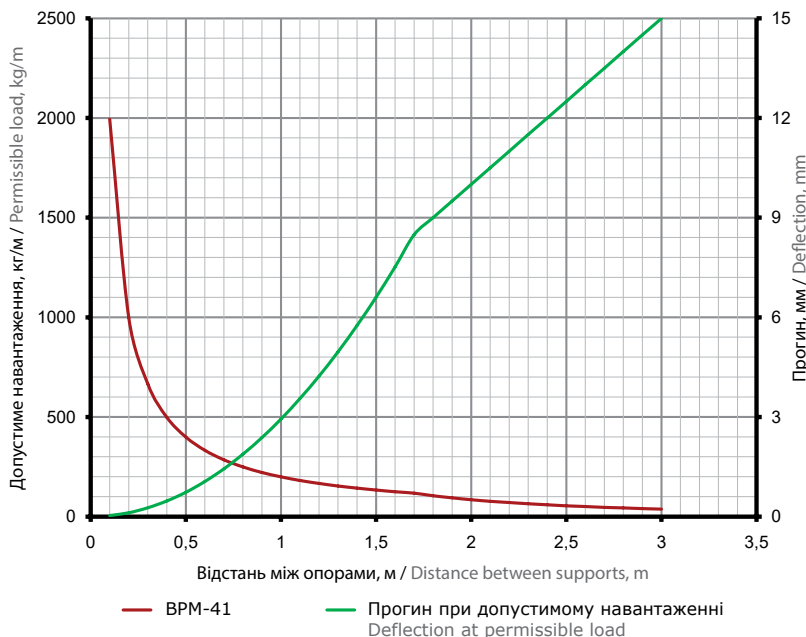
2

CM101000

Рекомендований комплект для кріплення консолей до профілю ВРЛ-21, ВРЛ-41, ВРМ-21 та ВРМ-41.  
Recommended kit for attaching brackets to BPL-21, BPL-41, BPM-21 and BPM-41 profiles.

### Графіки навантажень

#### Load curves

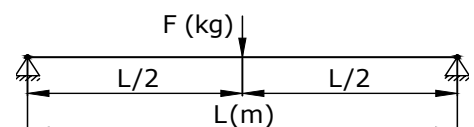


### Умови розрахунку профілю:

- для виконань 1, 2 та 4;
- випробування ДСТУ EN 61537;
- схема навантаження, шарнірно закріплений профіль довжиною L (мм), з прикладеним навантаженням F (кг) по центру профілю;
- $[\sigma] = 165$  МПа – допустима напруга для холоднодеформованої сталі з урахуванням коефіцієнта надійності по матеріалу;
- навантаження F (кг) та прогини f (мм) розраховані з урахуванням того, що допустима напруга для сталі  $[\sigma]$  та максимальний прогин, рівний L/200, не перевищуються.

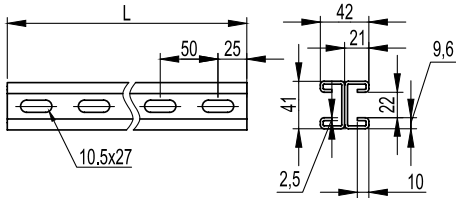
### Profile calculation conditions:

- for versions 1, 2 and 4;
- tests according to National Standard of Ukraine EN 61537;
- loading scheme, hinged profile with length L (mm), with applied load F (kg) in the center of the profile;
- $[\sigma] = 165$  МПа – permissible stresses for cold-worked steel, taking into account the safety factor for the material;
- loads F (kg) and deflections f (mm) are calculated taking into account that the permissible stresses for steel  $[\sigma]$  and the maximum deflection equal to L/200 are not exceeded.



# Профіль подвійний BPD-21

## Double profile BPD-21



### Застосування:

- монтаж консолей: BBH-60, BBH-70, BVD-21, BVP-21/41;
- кріплення у підвіс;
- підвіс лотків та світлових приладів на шпильках;
- в якості трас для прокладання кабелю для світлових приладів.

### Характеристики:

- С-подібний профіль;
- товщина сталі – 2,5 мм.

### Purpose:

- installation of consoles: BBH-60, BBH-70, BVD-21, BVP-21/41;
- fastening in suspension;
- suspension of trays and light fixtures on studs;
- as cable-carrying routes for lighting fixtures.

### Specifications:

- C-shaped profile;
- steel thickness – 2.5 mm.

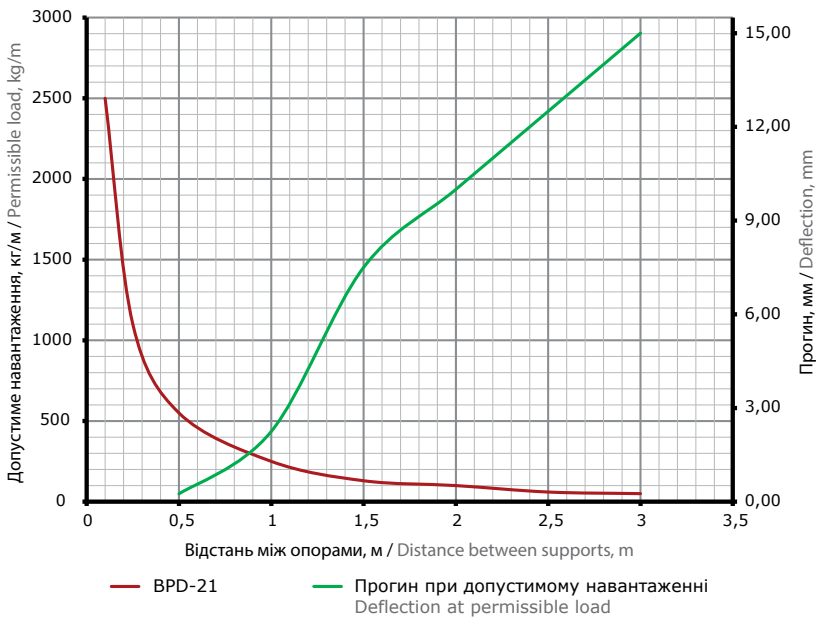
ДОВЖИНА, мм LENGTH, mm	ВАГА WEIGHT кг / kg	КОД, ВІК. 2 CODE TYPE 2
L		HDZ
300	1,10	BPD2103HDZ
400	1,46	BPD2104HDZ
500	1,83	BPD2105HDZ
600	2,20	BPD2106HDZ
700	2,56	BPD2107HDZ
800	2,93	BPD2108HDZ
1000	3,66	BPD2110HDZ
1200	4,39	BPD2112HDZ
1800	6,59	BPD2118HDZ
2000	7,32	BPD2120HDZ
3000	10,98	BPD2130HDZ
6000	21,96	BPD2160HDZ

Крім стандартних довжин, можливе виготовлення профілів будь-якої довжини в інтервалі від 300 до 6000 мм з кроком 100 мм.

In addition to standard lengths, it is possible to manufacture profiles of any length in the range from 300 to 6000 mm with a step of 100 mm.

## Графіки навантажень

### Load curves

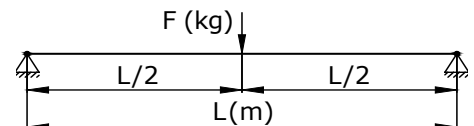


### Умови розрахунку профілю:

- для виконань 1, 2 та 4;
- випробування ДСТУ EN 61537:2014;
- схема навантаження, шарнірно закріплений профіль довжиною L (мм), з прикладеним навантаженням F (кг) по центру профілю;
- $[\sigma] = 165 \text{ МПа}$  – допустима напруга для холоднодеформованої сталі з урахуванням коефіцієнта надійності по матеріалу;
- навантаження F (кг) та прогини f (мм) розраховані з урахуванням того, що допустима напруга для сталі  $[\sigma]$  та максимальний прогин, рівний L/200, не перевищуються.

### Profile calculation conditions:

- for versions 1, 2 and 4;
- tests according to National Standard of Ukraine EN 61537:2014;
- loading scheme, hinged profile with length L (mm), with applied load F (kg) in the center of the profile;
- $[\sigma] = 165 \text{ МПа}$  – permissible stresses for cold-worked steel, taking into account the safety factor for the material;
- loads F (kg) and deflections f (mm) are calculated taking into account that the permissible stresses for steel  $[\sigma]$  and the maximum deflection equal to L/200 are not exceeded.



# Профіль BPD-41

## Profile BPD-41



### Застосування:

- монтаж консолей: BBH-60, BBH-70, BBD-21, BBP-21/41;
- кріплення у підвісі;
- підвіс лотків та світлових приладів на шпильках;
- в якості трас для прокладання кабелю для світлових приладів.

### Характеристики:

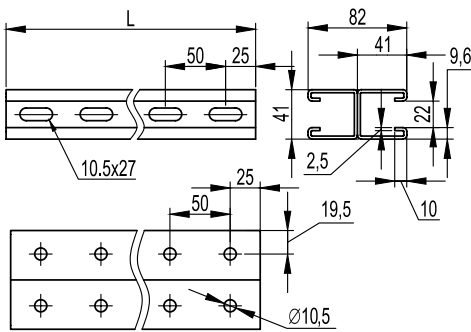
- С-подібний профіль;
- товщина сталі – 2,5 мм.

### Purpose:

- installation of consoles: BBH-60, BBH-70, BBD-21, BBP-21/41;
- fastening in suspension;
- suspension of trays and light fixtures on studs;
- as cable-carrying routes for lighting fixtures.

### Specifications:

- C-shaped profile;
- steel thickness – 2.5 mm.



ДОВЖИНА, мм LENGTH, mm	ВАГА WEIGHT кг / kg	КОД, ВИК. 2 CODE TYPE 2
L	kg / kg	HDZ
300	1,51	BPD4103HDZ
400	2,02	BPD4104HDZ
500	2,52	BPD4105HDZ
600	3,02	BPD4106HDZ
700	3,53	BPD4107HDZ
800	4,03	BPD4108HDZ
1000	5,04	BPD4110HDZ
1200	6,05	BPD4112HDZ
1800	9,07	BPD4118HDZ
2000	10,08	BPD4120HDZ
3000	15,12	BPD4130HDZ
6000	31,8	BPD4160HDZ

## Супутні аксесуари Related accessories

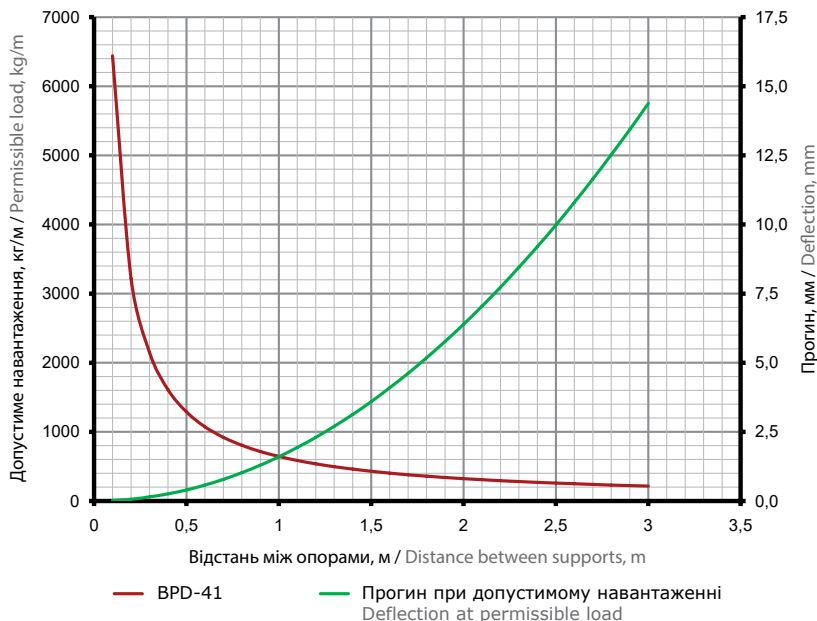
ГВИНТ SCREW	КІЛЬКІСТЬ QUANTITY шт / pcs	КОД, ВИК. 1 CODE TYPE 1
M10x30	2	CM041030
ГАЙКА NUT	КІЛЬКІСТЬ QUANTITY шт / pcs	КОД, ВИК. 1 CODE TYPE 1
M10	2	CM101000

Рекомендований комплект для кріплення консолей до профілю BPD-21 та BPD-41.  
Recommended kit for attaching brackets to BPD-21 and BPD-41 profiles.

Крім стандартних довжин у виконанні 2, можливе виготовлення профілів будь-якої довжини в інтервалі від 300 до 6000 мм з кроком 100 мм.

In addition to the standard lengths in execution 2, it is possible to manufacture profiles of any length in the range from 300 to 6000 mm in increments of 100 mm.

## Графіки навантажень Load curves

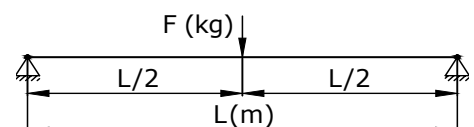


### Умови розрахунку профілю:

- для виконань 1, 2 та 4;
- випробування ДСТУ EN 61537:2014;
- схема навантаження, шарнірно закріплений профіль довжиною L (мм), з прикладеним навантаженням F (кг) по центру профілю;
- $[\sigma] = 165$  МПа – допустима напруга для холоднодеформованої сталі з урахуванням коефіцієнта надійності по матеріалу;
- навантаження F (кг) та прогини f (мм) розраховані з урахуванням того, що допустима напруга для сталі  $[\sigma]$  та максимальний прогин, рівний L/200, не перевищуються.

### Profile calculation conditions:

- for versions 1, 2 and 4;
- tests according to National Standard of Ukraine EN 61537:2014;
- loading scheme, hinged profile with length L (mm), with applied load F (kg) in the center of the profile;
- $[\sigma] = 165$  MPa – permissible stresses for cold-worked steel, taking into account the safety factor for the material;
- loads F (kg) and deflections f (mm) are calculated taking into account that the permissible stresses for steel  $[\sigma]$  and the maximum deflection equal to L/200 are not exceeded.



# Z-подібний профіль BPM-35

## Z-shaped profile BPM-35



### Застосування:

- монтаж вертикальних кабельних трас;
- підвіс обладнання до стін/стелі.

### Характеристики:

- Z-подібний профіль;
- товщина сталі – 2,5 мм.

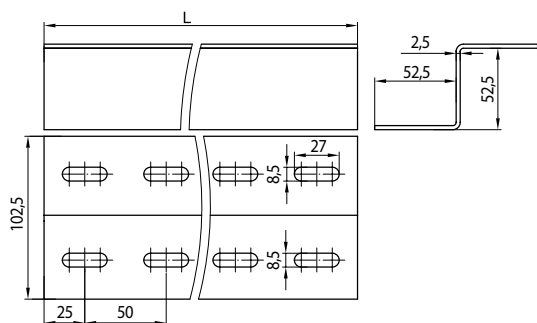
### Purpose:

- installation of vertical cable routes;
- Suspension of equipment to walls/ceiling.

### Specifications:

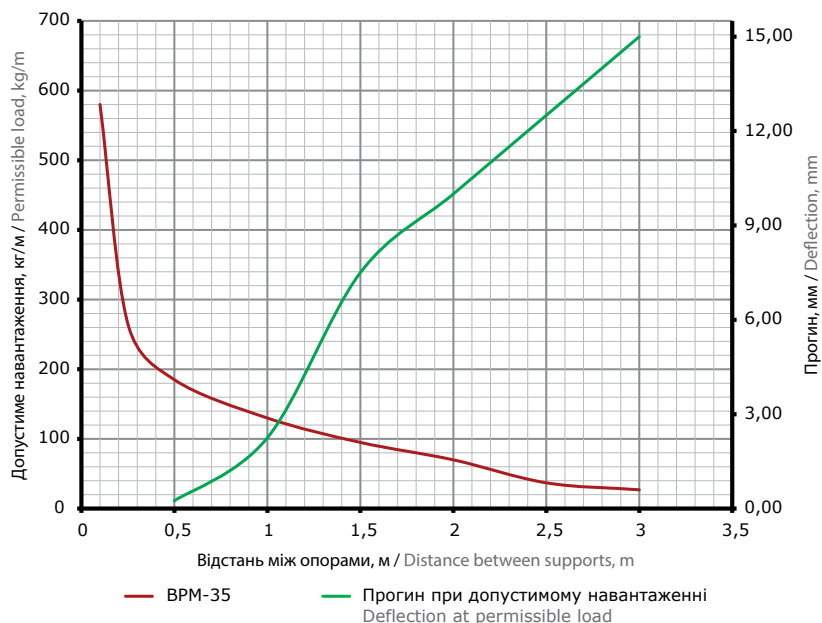
- Z-shaped profile;
- steel thickness – 2.5 mm.

ДОВЖИНА, мм LENGTH, mm	ВАГА WEIGHT	КОД, ВИК. 1 CODE TYPE 1	КОД, ВИК. 2 CODE TYPE 2
L	кг / kg		HDZ
1000	2,65	BPM3510	BPM3510HDZ
2000	5,3	BPM3520	BPM3520HDZ
3000	7,95	BPM3530	BPM3530HDZ



## Графіки навантажень

### Load curves

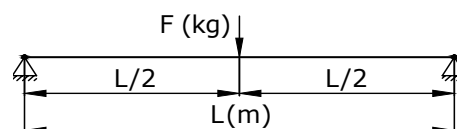


### Умови розрахунку профілю:

- для виконань 1, 2 та 4;
- випробування ДСТУ EN 61537;
- схема навантаження, шарнірно закріплений профіль довжиною L (мм), з прикладеним навантаженням F (кг) по центру профілю;
- $[\sigma] = 165$  МПа – допустима напруга для холоднодеформованої сталі з урахуванням коефіцієнта надійності по матеріалу;
- навантаження F (кг) та прогини f (мм) розраховані з урахуванням того, що допустима напруга для сталі  $[\sigma]$  та максимальний прогин, рівний L/200, не перевищуються.

### Profile calculation conditions:

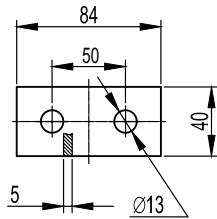
- for versions 1, 2 and 4;
- tests according to National Standard of Ukraine EN 61537;
- loading scheme, hinged profile with length L (mm), with applied load F (kg) in the center of the profile;
- $[\sigma] = 165$  MPa – permissible stresses for cold-worked steel, taking into account the safety factor for the material;
- loads F (kg) and deflections f (mm) are calculated taking into account that the permissible stresses for steel  $[\sigma]$  and the maximum deflection equal to L/200 are not exceeded.





## ■ З'єднувальні елементи Connecting elements

### Пластина з'єднувальна BMD-10 з 2 отворами, 90 мм Connecting plate BMD-10 with 2 holes, 90 mm



#### Застосування:

- створення складних конструкцій на основі С-подібних профілів.

#### Характеристики:

- товщина сталі – 5 мм.

#### Примітка:

- застосовується з профілями: BPL-21, BPL-41, BPV-21, BPV-41, BPM-21, BPM-41, BPD-21, BPD-41.

#### Purpose:

- creation of complex structures based on C-shaped profiles.

#### Specifications:

- steel thickness – 5 mm.

#### Note:

- used with profiles: BPL-21, BPL-41, BPV-21, BPV-41, BPM-21, BPM-41, BPD-21, BPD-41.

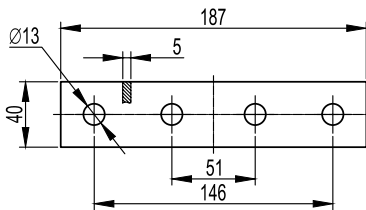
ВАГА  
WEIGHT  
кг / kg

0,17

КОД, ВИК. 2  
CODE TYPE 2  
HDZ

BMD1011HDZ

### Пластина з'єднувальна BMD-10 з 4 отворами, 190 мм Connecting plate BMD-10 with 4 holes, 190 mm



#### Застосування:

- створення складних конструкцій на основі С-подібних профілів.

#### Характеристики:

- товщина сталі – 5 мм.

#### Примітка:

- застосовується з профілями: BPL-21, BPL-41, BPV-21, BPV-41, BPM-21, BPM-41, BPD-21, BPD-41.

#### Purpose:

- creation of complex structures based on C-shaped profiles.

#### Specifications:

- steel thickness – 5 mm.

#### Note:

- used with profiles: BPL-21, BPL-41, BPV-21, BPV-41, BPM-21, BPM-41, BPD-21, BPD-41.

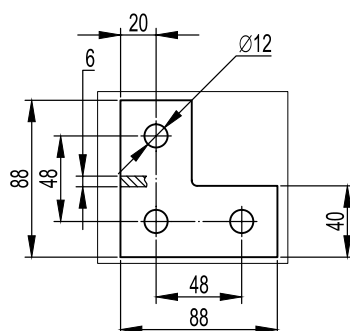
ВАГА  
WEIGHT  
кг / kg

0,35

КОД, ВИК. 2  
CODE TYPE 2  
HDZ

BMD1012HDZ

### Пластина з'єднувальна BMD-10, L-подібна Connecting plate BMD-10, L-shaped



#### Застосування:

- створення складних конструкцій на основі С-подібних профілів.

#### Характеристики:

- товщина сталі – 6 мм.

#### Примітка:

- застосовується з профілями: BPL-21, BPL-41, BPV-21, BPV-41, BPM-21, BPM-41, BPD-21, BPD-41.

#### Purpose:

- creation of complex structures based on C-shaped profiles.

#### Specifications:

- steel thickness – 6 mm.

#### Note:

- used with profiles: BPL-21, BPL-41, BPV-21, BPV-41, BPM-21, BPM-41, BPD-21, BPD-41.

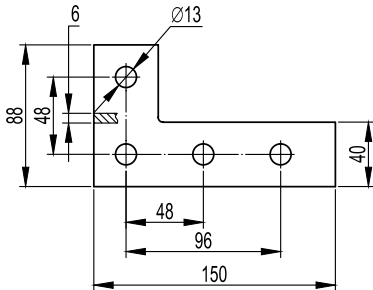
ВАГА  
WEIGHT  
кг / kg

0,35

КОД, ВИК. 2  
CODE TYPE 2  
HDZ

BMD1021HDZ

## Пластина з'єднувальна подовжена BMD-10, L-подібна Long connecting plate BMD-10, L-shaped



### Застосування:

- створення складних конструкцій на основі С-подібних профілів.

### Характеристики:

- товщина сталі – 6 мм.

### Примітка:

- застосовується з профілями: BPL-21, BPL-41, BPV-21, BPV-41, BPM-21, BPM-41, BPD-21, BPD-41.

### Purpose:

- creation of complex structures based on C-shaped profiles.

### Specifications:

- steel thickness – 6 mm.

### Note:

- used with profiles: BPL-21, BPL-41, BPV-21, BPV-41, BPM-21, BPM-41, BPD-21, BPD-41.

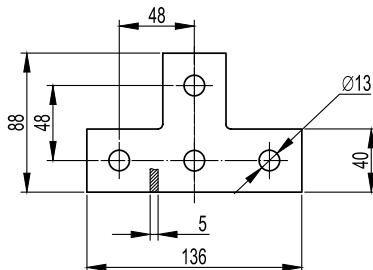
ВАГА  
WEIGHT  
кг / kg

0,33

КОД, ВИК. 2  
CODE TYPE 2  
HDZ

BMD1022HDZ

## Пластина з'єднувальна BMD-10, Т-подібна Plate compatible with BMD-10, T-shaped



### Застосування:

- створення складних конструкцій на основі С-подібних профілів.

### Характеристики:

- товщина сталі – 5 мм.

### Примітка:

- застосовується з профілями: BPL-21, BPL-41, BPV-21, BPV-41, BPM-21, BPM-41, BPD-21, BPD-41.

### Purpose:

- creation of complex structures based on C-shaped profiles.

### Specifications:

- steel thickness – 5 mm.

### Note:

- used with profiles: BPL-21, BPL-41, BPV-21, BPV-41, BPM-21, BPM-41, BPD-21, BPD-41.

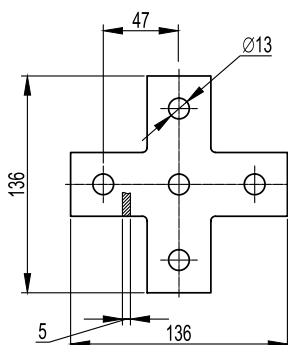
ВАГА  
WEIGHT  
кг / kg

0,33

КОД, ВИК. 2  
CODE TYPE 2  
HDZ

BMD1031HDZ

## Пластина з'єднувальна BMD-10, Х-подібна Connecting plate BMD-10, X-shaped



### Застосування:

- створення складних конструкцій на основі С-подібних профілів.

### Характеристики:

- товщина сталі – 5 мм.

### Примітка:

- застосовується з профілями: BPL-21, BPL-41, BPV-21, BPV-41, BPM-21, BPM-41, BPD-21, BPD-41.

### Purpose:

- creation of complex structures based on C-shaped profiles.

### Specifications:

- steel thickness – 5 mm.

### Note:

- used with profiles: BPL-21, BPL-41, BPV-21, BPV-41, BPM-21, BPM-41, BPD-21, BPD-41.

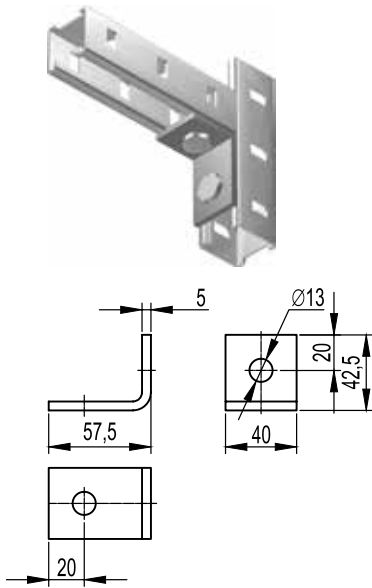
ВАГА  
WEIGHT  
кг / kg

0,41

КОД, ВИК. 2  
CODE TYPE 2  
HDZ

BMD1041HDZ

## Куточок кріпильний одиночний ВМС-10 Corner fixing single BMC-10



### Застосування:

- створення складних конструкцій на основі С-подібних профілів.

### Характеристики:

- товщина сталі – 5 мм.

### Примітка:

- застосовується з профілями: BPL-21, BPL-41, BPV-21, BPV-41, BPM-21, BPM-41, BPD-21, BPD-41.

### Purpose:

- creation of complex structures based on C-shaped profiles.

### Specifications:

- steel thickness – 5 mm.

### Note:

- used with profiles: BPL-21, BPL-41, BPV-21, BPV-41, BPM-21, BPM-41, BPD-21, BPD-41.

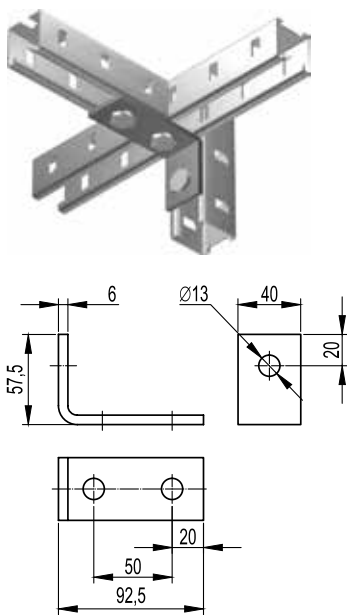
ВАГА  
WEIGHT  
кг / kg

0,16

КОД, ВИК. 2  
CODE TYPE 2  
HDZ

BMC1011HDZ

## Куточок одиночний ВМС-10 подовжений, 92 мм Corner single BMC-10 elongated, 92 mm



### Застосування:

- створення складних конструкцій на основі С-подібних профілів.

### Характеристики:

- товщина сталі – 6 мм.

### Примітка:

- застосовується з профілями: BPL-21, BPL-41, BPV-21, BPV-41, BPM-21, BPM-41, BPD-21, BPD-41.

### Purpose:

- creation of complex structures based on C-shaped profiles.

### Specifications:

- steel thickness – 6 mm.

### Note:

- used with profiles: BPL-21, BPL-41, BPV-21, BPV-41, BPM-21, BPM-41, BPD-21, BPD-41.

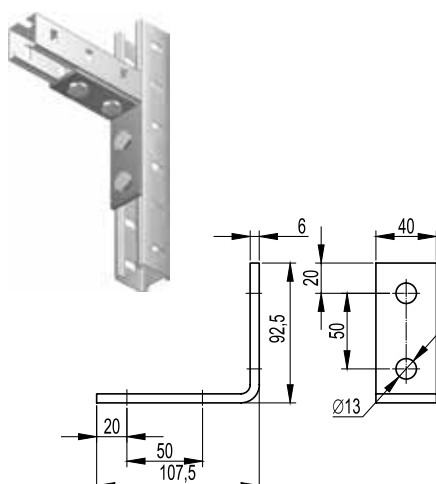
ВАГА  
WEIGHT  
кг / kg

0,25

КОД, ВИК. 2  
CODE TYPE 2  
HDZ

BMC1012HDZ

## Куточок кріпильний ВМС-10, подвійний Mounting bracket BMC-10, double



### Застосування:

- створення складних конструкцій на основі С-подібних профілів.

### Характеристики:

- товщина сталі – 6 мм.

### Примітка:

- застосовується з профілями: BPL-21, BPL-41, BPV-21, BPV-41, BPM-21, BPM-41, BPD-21, BPD-41.

### Purpose:

- creation of complex structures based on C-shaped profiles.

### Specifications:

- steel thickness – 6 mm.

### Note:

- used with profiles: BPL-21, BPL-41, BPV-21, BPV-41, BPM-21, BPM-41, BPD-21, BPD-41.

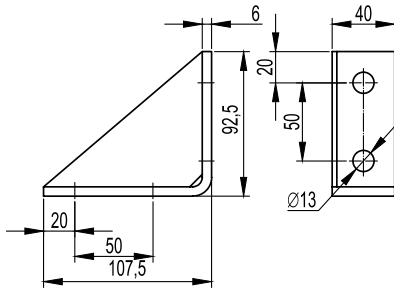
ВАГА  
WEIGHT  
кг / kg

0,33

КОД, ВИК. 2  
CODE TYPE 2  
HDZ

BMC1021HDZ

## Куточок подвійний посилений BMC-10, лівий Double reinforced corner BMC-10, left



### Застосування:

- створення складних конструкцій на основі С-подібних профілів.

### Характеристики:

- товщина сталі – 6 мм.

### Примітка:

- застосовується з профілями: BPL-21, BPL-41, BPV-21, BPV-41, BPM-21, BPM-41, BPD-21, BPD-41.

### Purpose:

- creation of complex structures based on C-shaped profiles.

### Specifications:

- steel thickness – 6 mm.

### Note:

- used with profiles: BPL-21, BPL-41, BPV-21, BPV-41, BPM-21, BPM-41, BPD-21, BPD-41.

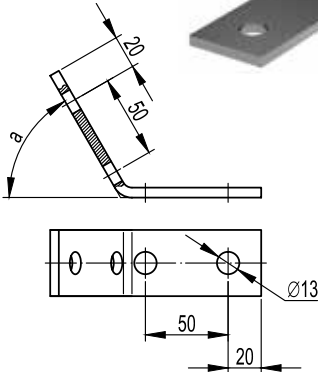
ВАГА  
WEIGHT  
кг / kg

0,42

КОД, ВИК. 2  
CODE TYPE 2  
HDZ

BMC1022HDZ

## Куточок кріпильний BMC-10, подвійний Mounting bracket BMC-10, double



### Застосування:

- створення складних конструкцій на основі С-подібних профілів.

### Характеристики:

- товщина сталі – 6 мм.

### Примітка:

- застосовується з профілями: BPL-21, BPL-41, BPV-21, BPV-41, BPM-21, BPM-41, BPD-21, BPD-41.

### Purpose:

- creation of complex structures based on C-shaped profiles.

### Specifications:

- steel thickness – 6 mm.

### Note:

- used with profiles: BPL-21, BPL-41, BPV-21, BPV-41, BPM-21, BPM-41, BPD-21, BPD-41.

ВАГА  
WEIGHT  
кг / kg

0,33

КУТ  
ANGLE  
∠ a°

30

КОД, ВИК. 2  
CODE TYPE 2  
HDZ

BMC1023HDZ

0,33

45

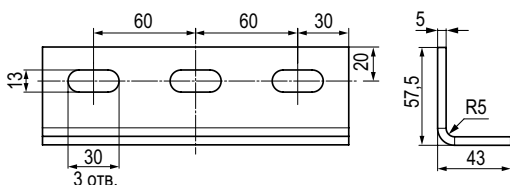
BMC1024HDZ

0,33

60

BMC1026HDZ

## Куточок кріпильний BMC-10, 180 мм Mounting bracket BMC-10, 180 mm



### Застосування:

- створення складних конструкцій на основі С-подібних профілів.

### Характеристики:

- товщина сталі – 5 мм.

### Примітка:

- застосовується з профілями: BPL-21, BPL-41, BPV-21, BPV-41, BPM-21, BPM-41, BPD-21, BPD-41.

### Purpose:

- creation of complex structures based on C-shaped profiles.

### Specifications:

- steel thickness – 5 mm.

### Note:

- used with profiles: BPL-21, BPL-41, BPV-21, BPV-41, BPM-21, BPM-41, BPD-21, BPD-41.

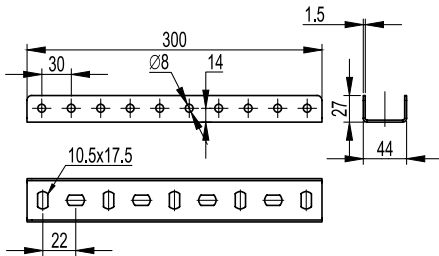
ВАГА  
WEIGHT  
кг / kg

0,46

КОД, ВИК. 1  
CODE TYPE 1

BMC1031

## З'єднувач BPN-29 (BPL-29/BPM-29/BPF) Connector BPN-29 (BPL-29/BPM-29/BPF)



### Застосування:

- з'єднання профілів BPL-29/BPM-29/BPF.

### Характеристики:

- П-подібний профіль;
- товщина сталі – 1,5 мм;
- в якості метизів застосовуються болт М8х60 і гайка М8 з насічкою у кількості 8 шт. на з'єднання.

### Purpose:

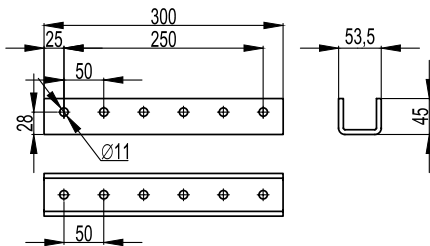
- connection of profiles BPL-29/BPM-29/BPF.

### Specifications:

- U-shaped profile;
- steel thickness – 1.5 mm;
- M8x60 bolt and M8 knurled nut in the amount of 8 pieces are used as hardware to the connection.

ДОВЖИНА, мм LENGTH, mm	ВАГА WEIGHT кг / kg	КОД, ВИК. 1 CODE TYPE 1	КОД, ВИК. 2 CODE TYPE 2	КОД, ВИК. 3 CODE TYPE 3	КОД, ВИК. 4 CODE TYPE 4
L		BPN2903	BPN2903HDZ	BPN2903INOX	BPN2903ZL
300	0,47				

## З'єднувач BPN-41 (BPL-41/BPM-41/BPV-41/BPD-41) Connector BPN-41 (BPL-41/BPM-41/BPV-41/BPD-41)



### Застосування:

- з'єднання профілів BPL-41/BPM-41/BPV-41/BPD-41.

### Характеристики:

- П-подібний профіль;
- товщина сталі – 6 мм;
- в якості метизів застосовуються болт М8х60 і гайка М8 з насічкою у кількості 6 шт. на з'єднання.

### Purpose:

- connection of profiles BPL-41/BPM-41/BPV-41/BPD-41.

### Specifications:

- U-shaped profile;
- steel thickness – 6 mm;
- M8x60 bolt and M8 knurled nut in the amount of 6 pieces are used as hardware to the connection.

ДОВЖИНА, мм LENGTH, mm	ВАГА WEIGHT кг / kg	КОД, ВИК. 2 CODE TYPE 2
L		HDZ
300	1,75	BPN4130HDZ

## Кріплення до металевих балок ВМН-10 Fasteners for metal beams VMN-10



### Застосування:

- фіксація профілю до двотаврової балки без свердління та зварювальних робіт.

### Примітка:

- застосовується з 3-подібними профілями: BPL-41, BPM-41, BPD-21, BPD-41 та BPV-41.

### Purpose:

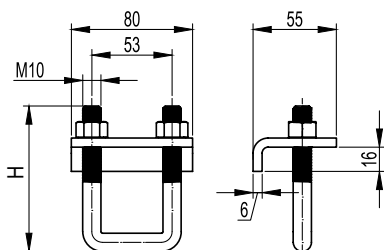
- fixing the profile to the I-beam without drilling and welding.

### Note:

- used with C-profiles: BPL-41, BPM-41, BPD-21, BPD-41 and BPV-41.

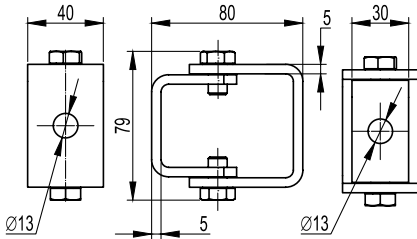
НАВАНТАЖЕННЯ LOAD	ВИСОТА, мм HEIGHT, mm	ВАГА WEIGHT	КОД, ВИК. 2 CODE TYPE 2
кг / kg	H	кг / kg	HDZ
750*	96	0,6	VMN1010HDZ
600*	120	0,8	VMN2010HDZ

- \* Вказано максимальне навантаження на два кріплення.
- \* The maximum load on two fasteners is indicated.





## Універсальний шарнір BSV-10 Universal Joint BSV-10



### Застосування:

- встановлення поліамідних тримачів BHR на консолі під довільним кутом, а також може бути використаний для організації розпірки за допомогою шпильки.

### Примітка:

- два отвори під металовироби M12.

### Purpose:

- installation of BHR polyamide holders on the console at any angle, and can also be used to organize spacers using a stud.

### Note:

- two holes for M12 hardware.

ВАГА  
WEIGHT  
кг / kg

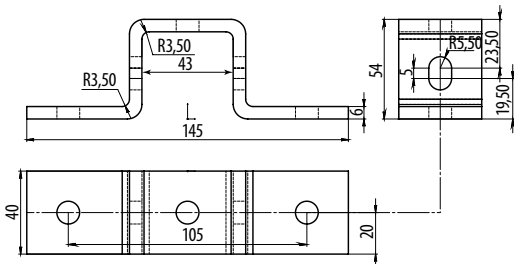
0,20

КОД, ВИК. 2  
CODE TYPE 2

HDZ

BSV1012

## Кріплення для С-подібного профілю BMD-10 Wall mount for C-profile BMD-10



### Застосування:

- кріплення профілю BPL-41, BPM-41, BPV-41, BPD-21 до несучих конструкцій за допомогою зварювання.

### Purpose:

- fastening of profile BPL-41, BPM-41, BPV-41, BPD-21 to supporting structures by welding.

ВАГА  
WEIGHT  
кг / kg

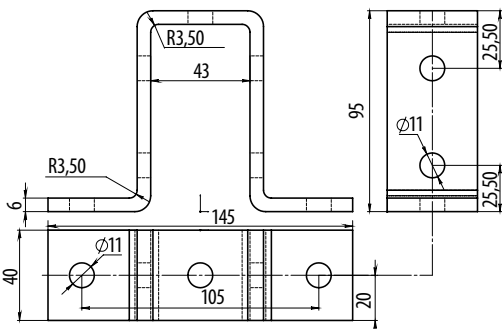
0,37

КОД, ВИК. 2  
CODE TYPE 2

HDZ

BMD1051HDZ

## Кріплення для подвійного С-подібного профілю BMD-10 Wall mount for double C-profile BMD-10



### Застосування:

- кріплення профілю BPD-41 до несучих конструкцій за допомогою зварювання.

### Purpose:

- fastening of profile BPD-41 to load-bearing structures by welding.

ВАГА  
WEIGHT  
кг / kg

0,49

КОД, ВИК. 2  
CODE TYPE 2

HDZ

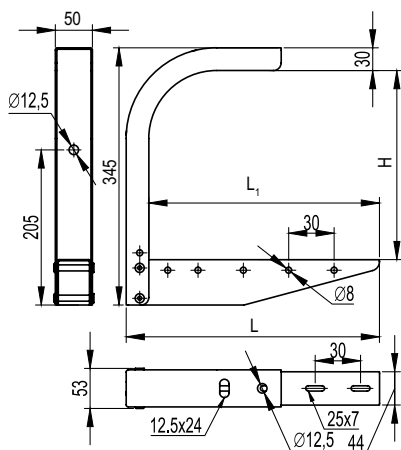
BMD1052HDZ

# ■ Консолі Consoles

Консолі випробувані на безпечно робоче навантаження згідно з ДСТУ EN 61537 п.10.8. Коефіцієнт запасу 1,7. Значення найбільшого прогину при впливі БРН становить трохи більше 1/20 повної довжини L консолі від опори і становить трохи більше 30 мм.

Consoles are tested for safe working load according to National Standard of Ukraine EN 61537 p.10.8. Safety factor 1.7. The value of the greatest deflection under the influence of the SWL is not more than 1/20 of the total length L of the console from the support and is not more than 30 mm.

## Консоль стельова BBA-20 Ceiling console BBA-20



### Застосування:

- монтаж траси лотків із малим навантаженням;
- підвіс на шпильці;
- кріплення до стелі;
- кріплення до стіни.

### Характеристики:

- товщина сталі – 1,5 мм.

### Purpose:

- installation of trays with low load;
- suspension on a hairpin;
- fastening to a ceiling;
- fastening to a wall.

### Specifications:

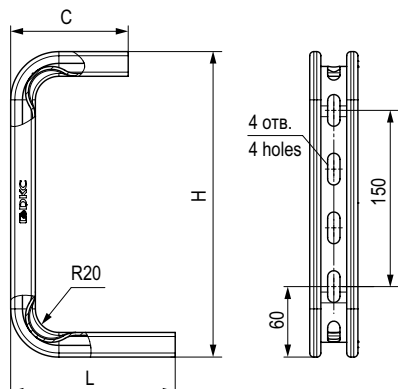
- steel thickness – 1.5 mm.

МАКС. ШИРИНА ЛОТКА MAX. TRAY WIDTH В, mm	РОЗМІРИ, мм DIMENSIONS, mm			НАВАНТАЖЕННЯ* LOAD* кг / kg	ВАГА WEIGHT кг / kg	КОД, ВИК. 1 CODE TYPE 1	КОД, ВИК. 2 CODE TYPE 2	КОД, ВИК. 4 CODE TYPE 4
	L	L1	H					
200	234	205	255	120	1,05	BBA2020	BBA2020HDZ	BBA2020ZL
300	334	305	255	105	1,31	BBA2030	BBA2030HDZ	BBA2030ZL
400	444	415	225	80	1,65	BBA2040	BBA2040HDZ	BBA2040ZL
500	544	515	225	65	1,95	BBA2050	BBA2050HDZ	BBA2050ZL
600	644	615	225	55	2,26	BBA2060	BBA2060HDZ	BBA2060ZL

\* коефіцієнт запасу – не менше 1,7 від заявленого навантаження.

\* stock ratio – not less than 1.7 from the declared load.

## Консоль стельова BBA-30 (DS) Ceiling console BBA-30 (DS)



### Застосування:

- монтаж траси лотків із малим навантаженням;
- кріплення до стелі;
- кріплення до стіни.

### Характеристики:

- товщина сталі – 2,5 мм;
- BBA3010, BBA3015 – 3 отвори в основі;
- BBA3020, BBA3030, BBA3040 – 2 отвори в основі.

### Purpose:

- installation of trays with low load;
- fastening to a ceiling;
- fastening to a wall.

### Specifications:

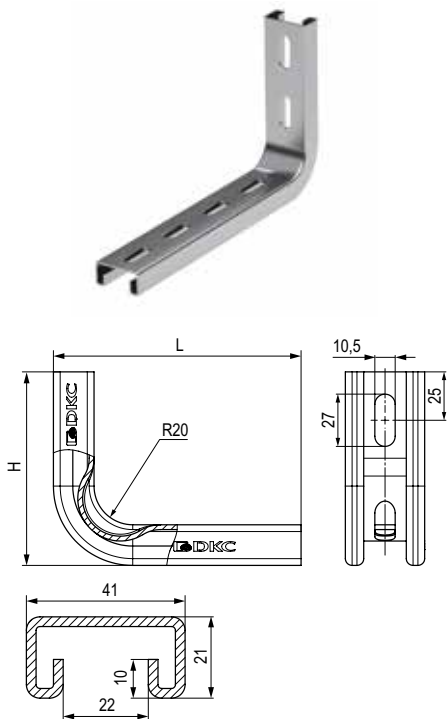
- steel thickness – 2.5 mm;
- BBA3010, BBA3015 – 3 holes in the base;
- BBA3020, BBA3030, BBA3040 – 2 holes in the base.

МАКС. ШИРИНА ЛОТКА MAX. TRAY WIDTH В, mm	РОЗМІРИ, мм DIMENSIONS, mm			НАВАНТАЖЕННЯ* LOAD* кг / kg	ВАГА WEIGHT кг / kg	КОД, ВИК. 1 CODE TYPE 1	КОД, ВИК. 2 CODE TYPE 2	КОД, ВИК. 4 CODE TYPE 4
	L	H	C					
100	140	260	95	285	0,80	BBA3010	BBA3010HDZ	BBA3010ZL
150	190	260	95	260	0,90	BBA3015	BBA3015HDZ	BBA3015ZL
200	240	270	142	190	1,08	BBA3020	BBA3020HDZ	BBA3020ZL
300	340	270	142	130	1,27	BBA3030	BBA3030HDZ	BBA3030ZL
400	440	270	142	105	1,46	BBA3040	BBA3040HDZ	BBA3040ZL

\* коефіцієнт запасу – не менше 1,7 від заявленого навантаження.

\* stock ratio – not less than 1.7 from the declared load.

## Консоль BBC-30 (DW) Console BBC-30 (DW)



### Застосування:

- монтаж траси лотків із малим навантаженням;
- кріплення до стіни.

### Характеристики:

- товщина сталі – 2,5 мм
- BBC3010, BBC3015 – 1 отвір у підставі;
- BBC3020, 3030, 3040 – 2 отвори в основі.

### Purpose:

- installation of trays with low load;
- fastening to a wall.

### Specifications:

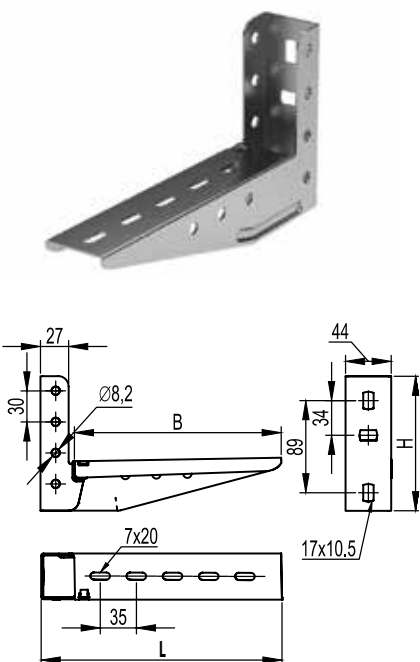
- steel thickness – 2.5 mm
- BBC3010, BBC3015 – 1 hole in the base;
- BBC3020, 3030, 3040 – 2 holes in the base.

МАКС. ШИРИНА ЛОТКА MAX. TRAY WIDTH	РОЗМІРИ, мм DIMENSIONS, mm		НАВАНТАЖЕННЯ* LOAD*	ВАГА WEIGHT	КОД, ВИК. 1 CODE TYPE 1	КОД, ВИК. 2 CODE TYPE 2	КОД, ВИК. 4 CODE TYPE 4
	B, mm	L					
100	142	100	280	0,4	BBC3010	BBC3010HDZ	BBC3010ZL
150	192	100	170	0,5	BBC3015	BBC3015HDZ	BBC3015ZL
200	242	140	130	0,67	BBC3020	BBC3020HDZ	BBC3020ZL
300	342	140	115	0,86	BBC3030	BBC3030HDZ	BBC3030ZL
400	442	140	95	1,05	BBC3040	BBC3040HDZ	BBC3040ZL

\* коефіцієнт запасу – не менше 1,7 від заявленого навантаження.

\* stock ratio – not less than 1.7 from the declared load.

## Консоль BBL-40 (полегшена, ML) Console BBL-40 (Lightweight, ML)



### Застосування:

- монтаж траси кабельних лотків;
- кріплення до стіни;
- кріплення у профіль BPL-29 та BPM-29;
- кріплення до похилих підвісів BSV-29.

### Характеристики:

- товщина сталі – 1,5 мм.

### Purpose:

- installation of the route of cable trays;
- fastening to a wall;
- fastening in profile BPL-29 and BPM-29;
- fastening in inclined hangers BSV-29.

### Specifications:

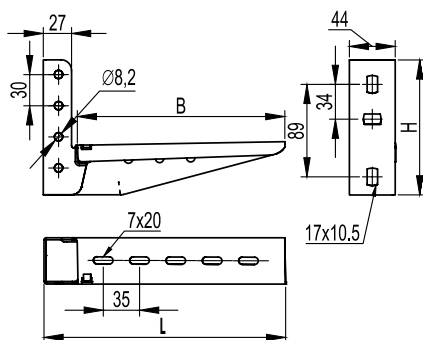
- steel thickness – 1.5 mm.

МАКС. ШИРИНА ЛОТКА MAX. TRAY WIDTH	РОЗМІРИ, мм DIMENSIONS, mm		НАВАНТАЖЕННЯ* LOAD*	ВАГА WEIGHT	КОД, ВИК. 1 CODE TYPE 1	КОД, ВИК. 2 CODE TYPE 2	КОД, ВИК. 4 CODE TYPE 4
	B, mm	L					
100	133	125	200	0,21	BBL4010	BBL4010HDZ	BBL4010ZL
150	183	130	160	0,28	BBL4015	BBL4015HDZ	BBL4015ZL
200	233	130	125	0,34	BBL4020	BBL4020HDZ	BBL4020ZL
300	333	140	95	0,45	BBL4030	BBL4030HDZ	BBL4030ZL

\* коефіцієнт запасу – не менше 1,7 від заявленого навантаження.

\* stock ratio – not less than 1.7 from the declared load.

## Консоль BBL-50 (монолітна, ML) Console BBL-50 (monolithic, ML)



### Застосування:

- монтаж траси кабельних лотків;
- кріплення до стіни;
- кріплення у профіль BPL-29 та BPM-29;
- кріплення до похилих підвісів BSV-29.

### Характеристики:

- товщина сталі для виконань 1, 2 та 4 – 2 мм;
- товщина сталі для виконання 3 – 1,5 мм.

### Purpose:

- installation of the route of cable trays;
- fastening to a wall;
- fastening in profile BPL-29 and BPM-29;
- fastening in inclined hangers BSV-29.

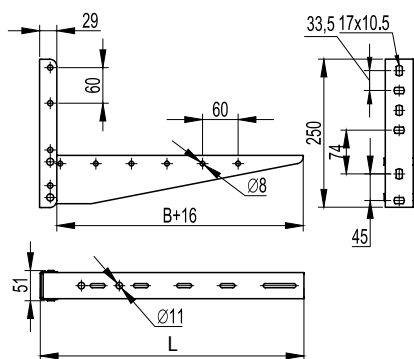
### Specifications:

- thickness of steel for types 1, 2 and 4 – 2 mm;
- thickness of steel for type 3 – 1.5 mm.

МАКС. ШИРИНА ЛОТКА MAX. TRAY WIDTH	РОЗМІРИ, мм DIMENSIONS, mm		НАВАНТАЖЕННЯ* LOAD*	ВАГА WEIGHT	КОД, ВИК. 1 CODE TYPE 1	КОД, ВИК. 2 CODE TYPE 2	КОД, ВИК. 3 CODE TYPE 3	КОД, ВИК. 4 CODE TYPE 4
	B, mm	L						
100	133	125	350	0,29	BBL5010	BBL5010HDZ	BBL5010INOX	BBL5010ZL
150	183	130	245	0,38	BBL5015	BBL5015HDZ	BBL5015INOX	BBL5015ZL
200	233	130	200	0,45	BBL5020	BBL5020HDZ	BBL5020INOX	BBL5020ZL
300	333	140	175	0,61	BBL5030	BBL5030HDZ	BBL5030INOX	BBL5030ZL

\* коефіцієнт запасу – не менше 1,7 від заявленого навантаження.  
\* stock ratio – not less than 1.7 from the declared load.

## Консоль BBL-55 (посилена, ML) Console BBL-55 (reinforced, ML)



### Застосування:

- монтаж траси кабельних лотків;
- кріплення до стіни.

### Характеристики:

- товщина сталі – 1,5 мм.

### Примітка:

- можливе встановлення у профіль BPL-29 та BPM-29 тільки з відкритого боку профілю.

### Purpose:

- installation of the route of cable trays;
- fastening to a wall.

### Specifications:

- steel thickness – 1.5 mm.

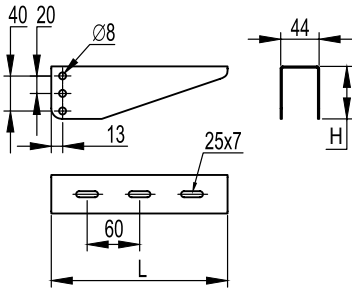
### Note:

- Installation in the BPL-29 and BPM-29 profile is possible only from the open side of the profile.

МАКС. ШИРИНА ЛОТКА MAX. TRAY WIDTH	ДОВЖИНА LENGTH	НАВАНТАЖЕННЯ* LOAD*	ВАГА WEIGHT	КОД, ВИК. 1 CODE TYPE 1	КОД, ВИК. 2 CODE TYPE 2	КОД, ВИК. 3 CODE TYPE 3	КОД, ВИК. 4 CODE TYPE 4
400	445	280	1,04	BBL5540	BBL5540HDZ	BBL5540INOX	BBL5540ZL
500	545	240	1,28	BBL5550	BBL5550HDZ	BBL5550INOX	BBL5550ZL
600	645	160	1,52	BBL5560	BBL5560HDZ	BBL5560INOX	BBL5560ZL

\* коефіцієнт запасу – не менше 1,7 від заявленого навантаження.  
\* stock ratio – not less than 1.7 from the declared load.

## Консоль BVM-50 (BM 100-150) Console BVM-50 (BM 100-150)



### Застосування:

- монтаж траси кабельних лотків;
- кріплення у профіль BPL-29 та BPM-29;
- кріплення до похилих підвісів BSV-29.

### Характеристики:

- товщина сталі – 1,5 мм.

### Purpose:

- installation of the route of cable trays;
- fastening in profile BPL-29 and BPM-29;
- fastening in inclined hangers BSV-29.

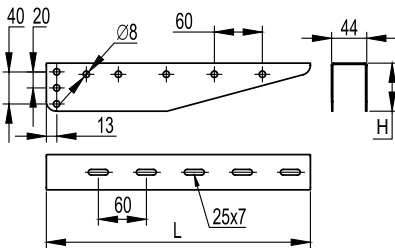
### Specifications:

- steel thickness – 1.5 mm.

МАКС. ШИРИНА ЛОТКА MAX. TRAY WIDTH В, mm	РОЗМІРИ, мм DIMENSIONS, mm		НАВАНТАЖЕННЯ* LOAD* кг / kg	ВАГА WEIGHT кг / kg	КОД, ВИК. 1	КОД, ВИК. 2	КОД, ВИК. 3
	L	H			CODE TYPE 1	CODE TYPE 2	CODE TYPE 3
100	130	60	300	0,21	BVM5010	BVM5010HDZ	BVM5010INOX
150	180	60	260	0,30	BVM5015	BVM5015HDZ	BVM5015INOX

\* коефіцієнт запасу – не менше 1,7 від заявленого навантаження.  
\* stock ratio – not less than 1.7 from the declared load.

## Консоль BVM-50 (BM 200-600) Console BVM-50 (BM 200-600)



### Застосування:

- монтаж траси кабельних лотків;
- кріплення у профіль BPL-29 та BPM-29;
- кріплення до похилих підвісів BSV-29.

### Характеристики:

- товщина сталі – 1,5 мм.

### Purpose:

- installation of the route of cable trays;
- fastening in profile BPL-29 and BPM-29;
- fastening in inclined hangers BSV-29.

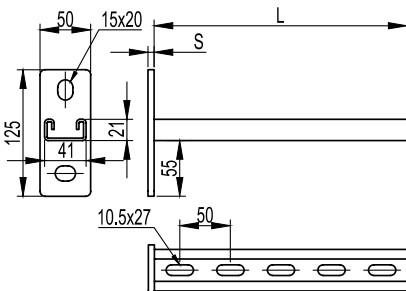
### Specifications:

- steel thickness – 1.5 mm.

МАКС. ШИРИНА ЛОТКА MAX. TRAY WIDTH В, mm	РОЗМІРИ, мм DIMENSIONS, mm		НАВАНТАЖЕННЯ* LOAD* кг / kg	ВАГА WEIGHT кг / kg	КОД, ВИК. 1	КОД, ВИК. 2	КОД, ВИК. 3
	L	H			CODE TYPE 1	CODE TYPE 2	CODE TYPE 3
200	230	60	250	0,31	BVM5020	BVM5020HDZ	BVM5020INOX
300	330	60	190	0,50	BVM5030	BVM5030HDZ	BVM5030INOX
400	440	80	190	0,73	BVM5040	BVM5040HDZ	BVM5040INOX
500	540	80	170	0,97	BVM5050	BVM5050HDZ	BVM5050INOX
600	640	80	150	1,20	BVM5060	BVM5060HDZ	BVM5060INOX

\* коефіцієнт запасу – не менше 1,7 від заявленого навантаження.  
\* stock ratio – not less than 1.7 from the declared load.

## Консоль BVP-21 (одиначна, 41x21) Console BVP-21 (single, 41x21)



### Застосування:

- монтаж траси лотків, підвісних елементів та конструкцій;
- кріплення до стіни/стелі;
- кріплення у профілі: BPL-21, BPL-41, BPV-21, BPV-41, BPM-21, BPM-41, BPD-21, BPD-41, BPM-51;
- кріплення в одиночний та подвійний підвіс.

### Характеристики:

- C-подібний профіль консолі 41x21;
- товщина профілю консолі – 2,5 мм;
- міжосьова відстань отворів пластини консолі – 82 мм.

### Примітка:

- в основі 2 отвори під металовироби M10.

### Purpose:

- installation of the route of trays, suspension elements and structures;
- fastening to a wall/ceiling;
- mounting in profiles: BPL-21, BPL-41, BPV-21, BPV-41, BPM-21, BPM-41, BPD-21, BPD-41, BPM-51;
- fastening in single and double suspension.

### Specifications:

- C-shaped console profile 41x21;
- console profile thickness – 2.5 mm;
- center distance of console plate holes – 82 mm.

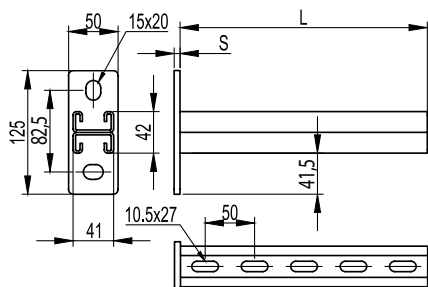
### Note:

- at the base there are 2 holes for M10 hardware.

МАКС. ШИРИНА ЛОТКА MAX. TRAY WIDTH В, mm	РОЗМІРИ, мм DIMENSIONS, mm		НАВАНТАЖЕННЯ*, кг LOAD*, kg		ВАГА WEIGHT кг / kg	КОД, ВИК. 1 CODE TYPE 1	КОД, ВИК. 2 CODE TYPE 2
	L	S	без укосуни without jib	з ВМУ6020 with ВМУ6020			
200	250	6	330	-	0,72	BVP2120	BVP2120HDZ
300	350	6	270	-	0,90	BVP2130	BVP2130HDZ
400	450	8	200	330	1,18	BVP2140	BVP2140HDZ
500	550	8	130	270	1,34	BVP2150	BVP2150HDZ
600	650	8	65	200	1,52	BVP2160	BVP2160HDZ

\* коефіцієнт запасу – не менше 1,7 від заявленого навантаження.  
\* stock ratio – not less than 1.7 from the declared load.

## Консоль BBD-21 (подвійна, 41x21) Console BBD-21 (double, 41x21)



### Застосування:

- монтаж траси лотків, підвісних елементів та конструкцій;
- кріплення до стіни/стелі;
- кріплення у профілі: BPL-21, BPL-41, BPV-21, BPV-41, BPM-21, BPM-41, BPD-21, BPD-41, BPM-51;
- кріплення в одиночний та подвійний підвіс.

### Характеристики:

- можливість двостороннього монтажу;
- С-подібний подвійний профіль консолі 41x21;
- товщина профілю консолі – 2,5 мм;
- міжосьова відстань отворів пластини консолі – 82 мм.

### Примітка:

- в основі 2 отвори під металовироби M10.

### Purpose:

- installation of the route of trays, suspension elements and structures;
- fastening to a wall/ceiling;
- mounting in profiles: BPL-21, BPL-41, BPV-21, BPV-41, BPM-21, BPM-41, BPD-21, BPD-41, BPM-51;
- fastening in single and double suspension.

### Specifications:

- possibility of double-sided mounting;
- C-shaped double console profile 41x21;
- console profile thickness – 2.5 mm;
- center distance of console plate holes – 82 mm.

### Note:

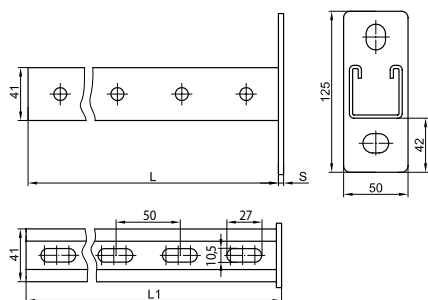
- at the base there are 2 holes for M10 hardware.

МАКС. ШИРИНА ЛОТКА MAX. TRAY WIDTH	РОЗМІРИ, мм DIMENSIONS, mm	НАВАНТАЖЕННЯ*, кг LOAD*, kg			ВАГА WEIGHT	КОД, ВИК. 1 CODE TYPE 1	КОД, ВИК. 2 CODE TYPE 2	
		без укосини without jib	з ВМУ6020 with ВМУ6020	з ВМУ6030 with ВМУ6030				
B, mm	L	S	кг / kg			HDZ		
200	250	6	530	-	-	1,16	BBD2120	BBD2120HDZ
300	350	6	440	-	-	1,46	BBD2130	BBD2130HDZ
400	450	8	350	530	-	1,98	BBD2140	BBD2140HDZ
500	550	8	260	440	530	2,34	BBD2150	BBD2150HDZ
600	650	8	170	350	440	2,66	BBD2160	BBD2160HDZ

\* коефіцієнт запасу – не менше 1,7 від заявленого навантаження.

\* stock ratio – not less than 1.7 from the declared load.

## Консоль BBP-41 (одиночна, 41x41) Console BBP-41 (single, 41x41)



### Застосування:

- монтаж траси лотків, підвісних елементів та конструкцій;
- кріплення до стіни/стелі;
- кріплення у профілі: BPL-21, BPL-41, BPV-21, BPV-41, BPM-21, BPM-41, BPD-21, BPD-41, BPM-51;
- кріплення в одиночний та подвійний підвіс.

### Характеристики:

- С-подібний профіль консолі 41x41;
- товщина профілю консолі – 2,5 мм;
- міжосьова відстань отворів пластини консолі – 82 мм.

### Примітка:

- в основі 2 отвори під металовироби M10.

### Purpose:

- installation of the route of trays, suspension elements and structures;
- fastening to a wall/ceiling;
- mounting in profiles: BPL-21, BPL-41, BPV-21, BPV-41, BPM-21, BPM-41, BPD-21, BPD-41, BPM-51;
- fastening in single and double suspension.

### Specifications:

- C-shaped console profile 41x41;
- console profile thickness – 2.5 mm;
- center distance of console plate holes – 82 mm.

### Note:

- at the base there are 2 holes for M10 hardware.

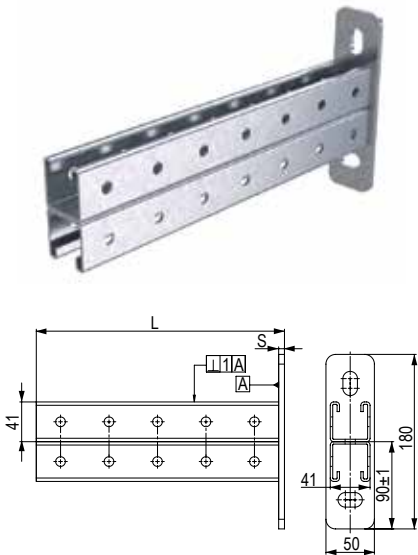
МАКС. ШИРИНА ЛОТКА MAX. TRAY WIDTH	РОЗМІРИ, мм DIMENSIONS, mm	НАВАНТАЖЕННЯ*, кг LOAD*, kg			ВАГА WEIGHT	КОД, ВИК. 1 CODE TYPE 1	КОД, ВИК. 2 CODE TYPE 2	
		без укосини without jib	з ВМУ6020 with ВМУ6020	з ВМУ6030 with ВМУ6030				
B, mm	L	S	кг / kg			HDZ		
200	250	6	400	-	-	1,07	BBP4120	BBP4120HDZ
300	350	6	350	-	-	1,33	BBP4130	BBP4130HDZ
400	450	8	300	400	-	1,60	BBP4140	BBP4140HDZ
500	550	8	250	350	400	1,86	BBP4150	BBP4150HDZ
600	650	8	200	300	350	2,13	BBP4160	BBP4160HDZ

\* коефіцієнт запасу – не менше 1,7 від заявленого навантаження.

\* stock ratio – not less than 1.7 from the declared load.



## Консоль BBD-41 (подвійна, 41x41) Console BBD-41 (double, 41x41)



### Застосування:

- монтаж траси лотків, підвісних елементів та конструкцій;
- кріплення до стіни/стелі;
- кріплення у профілі: BPL-21, BPL-41, BPV-21, BPV-41, BPM-21, BPM-41, BPD-21, BPD-41, BPM-51;
- кріплення в одиночний та подвійний підвіс.

### Характеристики:

- можливість двостороннього монтажу;
- C-подібний подвійний профіль консолі 41x41;
- товщина профілі консолі – 2,5 мм;
- міжосьова відстань отворів пластини консолі – 120 мм.

### Примітка:

- в основі 2 отвори під металовироби M10.

### Purpose:

- installation of the route of trays, suspension elements and structures;
- fastening to a wall/ceiling;
- mounting in profiles: BPL-21, BPL-41, BPV-21, BPV-41, BPM-21, BPM-41, BPD-21, BPD-41, BPM-51;
- fastening in single and double suspension.

### Specifications:

- possibility of double-sided mounting;
- C-shaped double console profile 41x41;
- console profile thickness – 2.5 mm;
- center distance of console plate holes – 120 mm.

### Note:

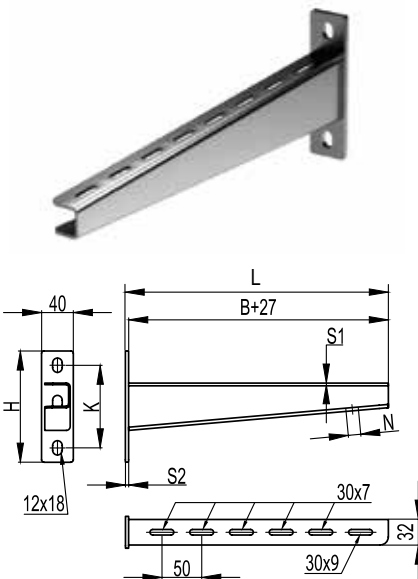
- at the base there are 2 holes for M10 hardware.

МАКС. ШИРИНА ЛОТКА MAX. TRAY WIDTH	РОЗМІРИ, мм DIMENSIONS, mm			НАВАНТАЖЕННЯ* LOAD*	ВАГА WEIGHT	КОД, ВИК. 2 CODE TYPE 2
	B, mm	L	S			
200	250	6	630	1,88	BBD4120HDZ	
300	350	6	490	2,46	BBD4130HDZ	
400	450	8	420	3,19	BBD4140HDZ	
500	550	8	320	3,77	BBD4150HDZ	
600	650	8	300	4,34	BBD4160HDZ	

\* коефіцієнт запасу – не менше 1,7 від заявленого навантаження.

\* stock ratio – not less than 1.7 from the declared load.

## Консоль ВВН-60, посилена Console ВВН-60, reinforced



### Застосування:

- монтаж траси кабельних лотків із високим навантаженням;
- кріплення в одиночний та подвійний підвіс;
- кріплення у профілі: BPL-21, BPL-41, BPV-21, BPV-41, BPM-21, BPM-41, BPD-21, BPD-41, BPM-51;
- кріплення на стіну.

### Характеристики:

- ширина полиці консолі – 32 мм.

### Примітка:

- в основі 2 отвори під металовироби M10;
- S1 – товщина полиці консолі;
- S2 – товщина стінової пластини.

### Purpose:

- installation of the route of cable trays with a high load;
- fastening in single and double suspension;
- mounting in profiles: BPL-21, BPL-41, BPV-21, BPV-41, BPM-21, BPM-41, BPD-21, BPD-41, BPM-51;
- fastening on a wall.

### Specifications:

- console shelf width – 32 mm.

### Note:

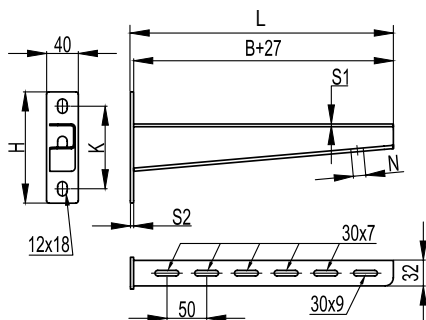
- at the base there are 2 holes for hardware M10;
- S1 – console shelf thickness;
- S2 – thickness of the wall plate.

МАКС. ШИРИНА ЛОТКА MAX. TRAY WIDTH	РОЗМІРИ, мм DIMENSIONS, mm						НАВАНТАЖЕННЯ* LOAD*	ВАГА WEIGHT	КОД, ВИК. 1 CODE TYPE 1	КОД, ВИК. 2 CODE TYPE 2
	B, mm	L	S1	S2	H	K				
200	231	2	4	132	96	12	370	0,48	ВВН6020	ВВН6020HDZ
300	331	2	4	140	104	12	360	0,67	ВВН6030	ВВН6030HDZ
400	433	2,5	6	156	114	16	350	1,08	ВВН6040	ВВН6040HDZ
500	533	2,5	6	158	122	16	330	1,27	ВВН6050	ВВН6050HDZ
600	633	2,5	6	167	131	16	320	1,88	ВВН6060	ВВН6060HDZ

\* коефіцієнт запасу – не менше 1,7 від заявленого навантаження.

\* stock ratio – not less than 1.7 from the declared load.

## Консоль BVH-70, посилена, важка Console BVH-70, reinforced, heavy



### Застосування:

- монтаж траси кабельних лотків із високим навантаженням;
- кріплення в одиночний та подвійний підвіс;
- кріплення у профілі: BPL-21, BPL-41, BPV-21, BPV-41, BPM-21, BPM-41, BPD-21, BPD-41, BPM-51;
- кріплення на стіну.

### Характеристики:

- ширина полиці консолі – 32 мм.

### Примітка:

- в основі 2 отвори під металовироби M10;
- S1 – товщина полиці консолі;
- S2 – товщина стінової пластини.

### Purpose:

- installation of the route of cable trays with a high load;
- fastening in single and double suspension;
- mounting in profiles: BPL-21, BPL-41, BPV-21, BPV-41, BPM-21, BPM-41, BPD-21, BPD-41, BPM-51;
- fastening on a wall.

### Specifications:

- console shelf width – 32 mm.

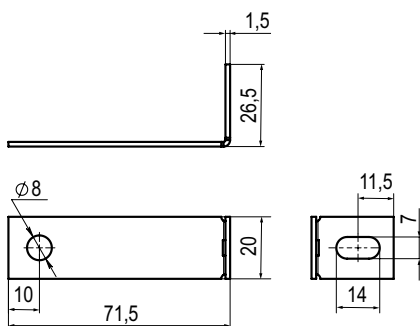
### Note:

- at the base there are 2 holes for hardware M10;
- S1 – console shelf thickness;
- S2 – thickness of the wall plate.

МАКС. ШИРИНА ЛОТКА MAX. TRAY WIDTH B, mm	РОЗМІРИ, мм DIMENSIONS, mm						НАВАНТАЖЕННЯ* LOAD* кг / kg	ВАГА WEIGHT кг / kg	КОД, ВИК. 1 CODE TYPE 1	КОД, ВИК. 2 CODE TYPE 2
	L	S1	S2	H	K	N				
200	233	2,5	6	132	96	12	450	0,61	BVH7020	BVH7020HDZ
300	333	2,5	6	140	104	12	420	0,88	BVH7030	BVH7030HDZ
400	435	3	8	156	114	16	400	1,32	BVH7040	BVH7040HDZ
500	535	3	8	158	122	16	390	1,62	BVH7050	BVH7050HDZ
600	635	3	8	167	131	16	380	1,97	BVH7060	BVH7060HDZ

- \* коефіцієнт запасу – не менше 1,7 від заявленого навантаження.
- \* stock ratio – not less than 1.7 from the declared load.

## Тримач вогнестійкої перегородки BMZ-15 для консолей BBL/BVM Fireproof partition holder BMZ-15 for BBL/BVM consoles



### Застосування:

- встановлення нагрівоустійких та вогнестійких перегородок між горизонтальними рядами кабелів.

### Характеристики:

- товщина сталі – 1,5 мм.

### Примітка:

- застосовується з консолями BBL-40/50 та BVM-50, для закріплення перегородки на консолі необхідно два тримачі BMZ1501;
- для консолей BVM5040-BVM5060 необхідно використовувати утримувачі BMZ1502, згинаючи лише один край.

### Purpose:

- installation of heat-resistant and fire-resistant partitions between horizontal rows of cables.

### Specifications:

- steel thickness – 1.5 mm.

### Note:

- used with BBL-40/50 and BVM-50 consoles, two holders BMZ1501 are required to fix the partition on the console;
- For consoles BVM5040-BVM5060, use BMZ1502 holders, bending only one end.

ШИРИНА WIDTH mm	ВАГА WEIGHT кг / kg	КОД, ВИК. 1 CODE TYPE 1
20	0,020	BMZ1501

## Тримач вогнестійкої перегородки для консолей BBH-60/70, BBH-75, BBF-60 Fireproof partition holder for consoles BBH-60/70, BBH-75, BBF-60



### Застосування:

- встановлення нагрівостійких та вогнестійких перегородок між горизонтальними рядами кабелів.

### Характеристики:

- товщина сталі – 1,5 мм.

### Примітка:

- застосовується з консолями BBH-60/70, BBF-60, BBH-75, для закріплення перегородки на консолі необхідно два тримачі BMZ1502.

### Purpose:

- installation of heat-resistant and fire-resistant partitions between horizontal rows of cables.

### Specifications:

- steel thickness – 1.5 mm.

### Note:

- used with consoles BBH-60/70, BBF-60, BBH-75, two holders BMZ1502 are required to fix the partition on the console.

ШИРИНА  
WIDTH  
mm

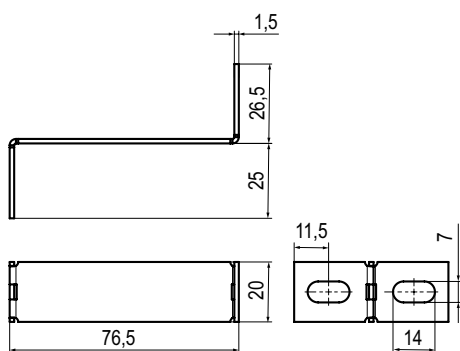
ВАГА  
WEIGHT  
кг / kg

КОД, ВИК. 1  
CODE TYPE 1

20

0,029

BMZ1502



## Тримач вогнезахисної перегородки BMZ-15 Fireproof barrier holder BMZ-15



### Застосування:

- встановлення нагрівостійких та вогнестійких перегородок між горизонтальними рядами кабелів.

### Характеристики:

- ширина перегородки – від 200 до 600 мм;
- товщина сталі – 1,5 мм.

### Примітка:

- застосовується з усіма типами консолей із С-подібних профілів (BBP-21, BBP-41, BBP-41, BBD-21, BBD-41 типорозмірів 200-600 мм).

### Purpose:

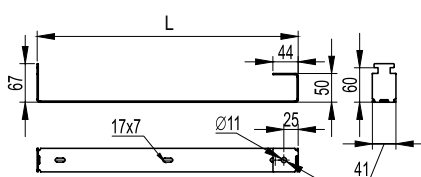
- installation of heat-resistant and fire-resistant partitions between horizontal rows of cables.

### Specifications:

- partition width – from 200 to 600 mm;
- steel thickness – 1.5 mm.

### Note:

- can be used with all types of C-profile consoles (BBP-21, BBP-41, BBP-41, BBD-21, BBD-41 sizes 200-600 mm).



МАКС. ШИРИНА  
ПЕРЕГОРОДКИ  
MAX. PARTITION WIDTH

ДОВЖИНА  
LENGTH

ВАГА  
WEIGHT

КОД, ВИК. 1  
CODE TYPE 1

B, mm

L, mm

кг / kg

200

254

0,12

BMZ1520

300

354

0,17

BMZ1530

400

454

0,23

BMZ1540

500

554

0,29

BMZ1550

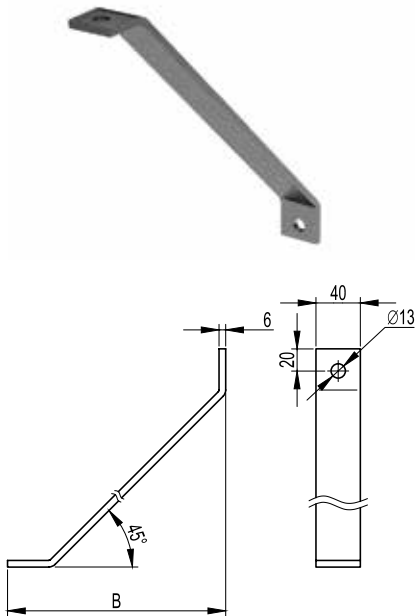
600

654

0,35

BMZ1560

## Укосина для консолей та підвісів BMU-60 Jib for consoles and hangers BMU-60



### Застосування:

- збільшення несучої здатності консолей та підвісів із С-подібного профілю.

### Характеристики:

- в основі 1 отвір під металовироби M12.

### Примітка:

- застосовується з усіма типами консолей із С-подібних профілів (BBP-21, BBP-41, BBD-21) та підвісами (BSP-21, BSD-21, BSD-41).

### Purpose:

- increase in the bearing capacity of the consoles and suspensions from the C-shaped profile.

### Specifications:

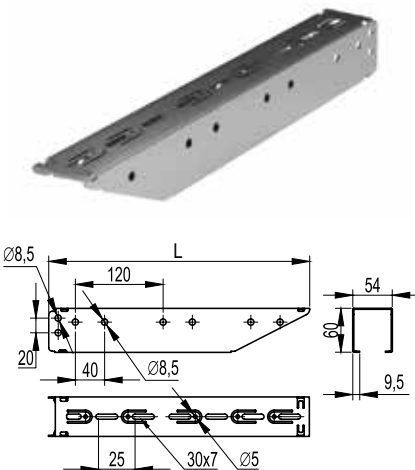
- 1 hole for M12 hardware in the base.

### Note:

- applicable to all types of C-profile consoles (BBP-21, BBP-41, BBD-21) and hangers (BSP-21, BSD-21, BSD-41).

ДОВЖИНА LENGTH В, mm	ВАГА WEIGHT кг / kg	КОД, ВИК. 2 CODE TYPE 2 HDZ
200	0,60	BMU6020HDZ
300	0,87	BMU6030HDZ
500	1,42	BMU6050HDZ

## Консоль швидкої фіксації BBF-50 Quick Fix Console BBF-50



### Застосування:

- монтаж траси кабельних лотків;
- кріплення у профіль серії BPF.

### Характеристики:

- конструкція швидкої фіксації;
- П-подібний профіль консолі;
- товщина сталі – 1,5 мм.

### Purpose:

- installation of the route of cable trays;
- fastening in a profile of the BPF series.

### Specifications:

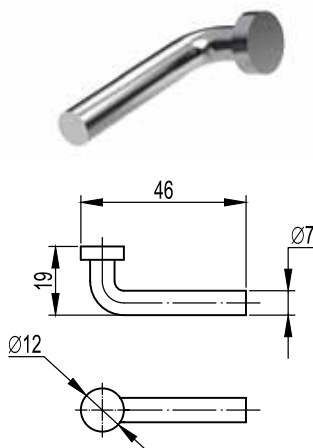
- quick fix design;
- U-shaped console profile;
- steel thickness – 1.5 mm.

МАКС. ШИРИНА ЛОТКА MAX. TRAY WIDTH В, mm	НАВАНТАЖЕННЯ* LOAD* кг / kg	ДОВЖИНА LENGTH L, mm	ВАГА WEIGHT кг / kg	КОД, ВИК. 1 CODE TYPE 1	КОД, ВИК. 4 CODE TYPE 4 ZL
100	280	157	0,23	BBF5010	BBF5010ZL
150	270	207	0,33	BBF5015	BBF5015ZL
200	240	257	0,44	BBF5020	BBF5020ZL
300	200	357	0,65	BBF5030	BBF5030ZL
400	160	457	0,86	BBF5040	BBF5040ZL
500	120	557	1,08	BBF5050	BBF5050ZL
600	80	657	1,29	BBF5060	BBF5060ZL

\* За умови використання консолей разом із двома фіксаторами BBF5001HDZ; коефіцієнт запасу – не менше 1,7 від заявленого навантаження.

\* Provided that consoles are used together with two BBF5001HDZ clamps; stock ratio – not less than 1.7 from the declared load.

## Фіксатор консолі BBF-50 Console holder BBF-50



### Застосування:

- штифт для фіксації консолі BBF-50 до профілю BPF;
- унеможливує демонтаж консолі BBF з профілю BPF без попереднього демонтажу фіксатора;
- обов'язковий для установки в місцях, де є можливість механічних впливів на змонтовані консолі.

### Характеристики:

- діаметр – 7 мм.

### Purpose:

- pin for fixing the console BBF-50 to the BPF profile;
- eliminates the possibility of dismantling the BBF console from the BPF profile without first dismantling the retainer;
- obligatory for installation in places where there is a possibility of mechanical impacts on the mounted consoles.

### Specifications:

- diameter – 7 mm.

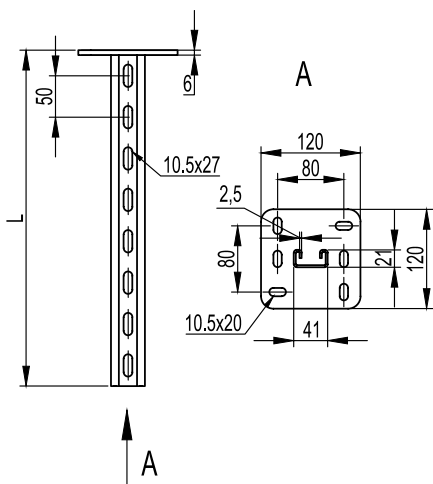
ОПИС DESCRIPTION	ВАГА WEIGHT кг / kg	КОД, ВИК. 1 CODE TYPE 1	КОД, ВИК. 2 CODE TYPE 2 HDZ
Фіксатор консолі BBF-50 Console holder BBF-50	0,01	BBF5001	BBF5001HDZ

# ■ Підвіси та траверси

## Hangers and traverses

### Підвіс BSP-21 (одиначний, 41x21)

### Suspension BSP-21 (single, 41x21)



#### Застосування:

- монтаж консолей: ВВН-60, ВВН-70, ВВД-21, ВВР-21/41;
- односторонній монтаж кабельних трас;
- стельове або підлогове кріплення.

#### Характеристики:

- С-подібний профіль підвісу 41x21;
- товщина профілю підвісу – 2,5 мм;
- товщина пластини – 6 мм.

#### Примітка:

- в основі 6 отворів під металовироби М10.

#### Purpose:

- installation of consoles: BBH-60, BBH-70, BBD-21, BBP-21/41;
- one-sided installation of cable routes;
- ceiling or floor mounting.

#### Specifications:

- C-shaped suspension profile 41x21;
- suspension profile thickness – 2.5 mm;
- plate thickness – 6 mm.

#### Note:

- at the base there are 6 holes for M10 hardware.

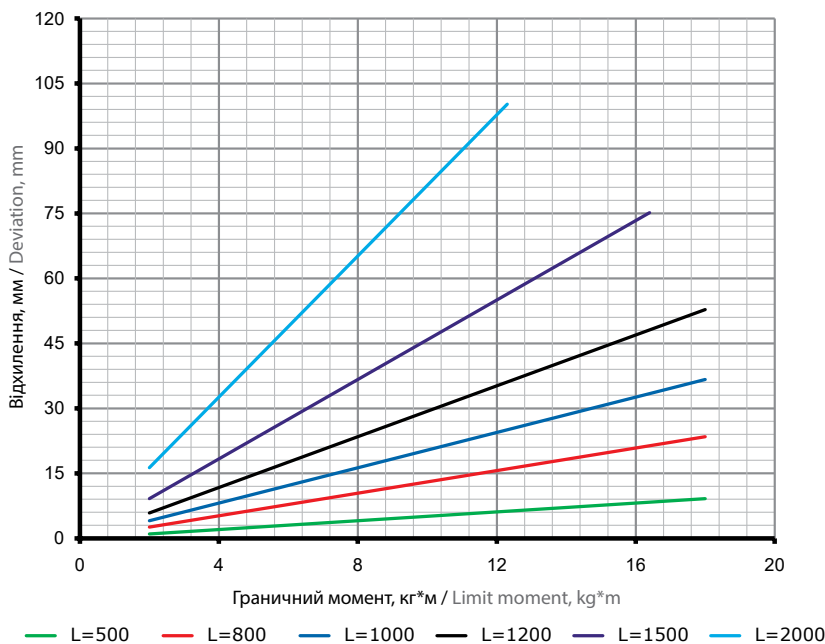
ДОВЖИНА, мм LENGTH, mm	ГРАНИЧНИЙ МОМЕНТ, кг*м LIMIT MOMENT, kg*m	ВАГА WEIGHT	КОД, ВИК. 1 CODE TYPE 1	КОД, ВИК. 2 CODE TYPE 2
L	M	кг / kg		HDZ
200	18	0,78	BSP2102	BSP2102HDZ
300	18	1,17	BSP2103	BSP2103HDZ
400	18	1,36	BSP2104	BSP2104HDZ
500	18	1,55	BSP2105	BSP2105HDZ
600	18	1,74	BSP2106	BSP2106HDZ
800	18	2,12	BSP2108	BSP2108HDZ
1000	18	2,50	BSP2110	BSP2110HDZ
1200	18	2,88	BSP2112	BSP2112HDZ
1500	16,4	3,45	BSP2115	BSP2115HDZ
2000	12,3	4,40	BSP2120	BSP2120HDZ

Крім стандартних довжин у виконанні 2 і 3 можливе виготовлення підвісів будь-якої довжини в інтервалі від 200 до 2000 мм з кроком 100 мм.

In addition to standard lengths in executions 2 and 3, it is possible to manufacture suspensions of any length in the range from 200 to 2000 mm in 100 mm increments.

### Графіки навантажень

### Load curves

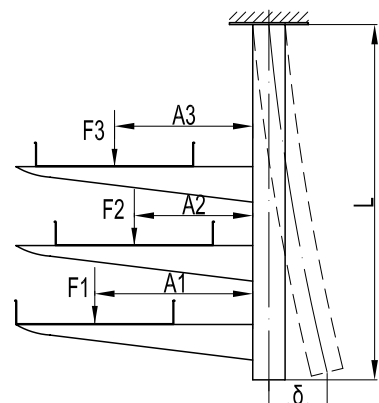


#### Визначення максимального прогину:

- для виконань 1 та 2;
- випробування ДСТУ EN 61537:2014;
- обчислюється сумарний момент  $\Sigma M$ :  
 $\Sigma M = F1 \cdot A1 + F2 \cdot A2 + F3 \cdot A3$ , де  $F1, F2, F3$  – навантаження до середини консолю, кг;
- $A1, A2, A3$  – плече дії навантаження, м;
- визначається відхилення за графіком.

#### Determining the maximum deflection:

- for versions 1 and 2;
- tests according to National Standard of Ukraine EN 61537:2014;
- the total moment  $\Sigma M$  is calculated:  
 $\Sigma M = F1 \cdot A1 + F2 \cdot A2 + F3 \cdot A3$ , where  $F1, F2, F3$  – load to the middle of the console, kg;
- $A1, A2, A3$  – load action arm, m;
- deviation according to the schedule is determined.



# Підвіс BSD-21 (подвійний, 41x21) Suspension BSD-21 (double, 41x21)



### Застосування:

- монтаж консолей: ВВН-60, ВВН-70, ВВД-21, ВВР-21/41;
- одно/двосторонній та паралельний монтаж кабельних трас;
- стельове або підлогове кріплення.

### Характеристики:

- С-подібний подвійний профіль підвісу 41x21;
- товщина профілю підвісу – 2,5 мм;
- товщина пластини – 6 мм.

### Примітка:

- в основі 6 отворів під металовироби М10.

### Purpose:

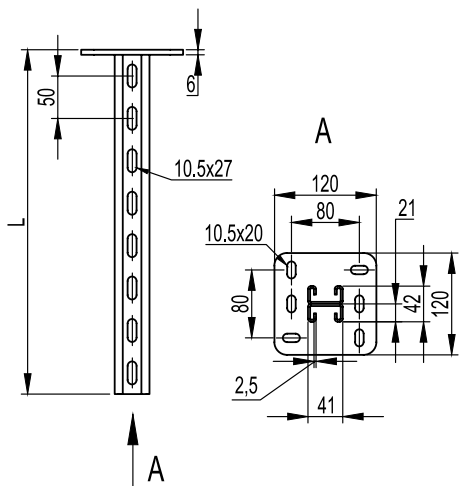
- installation of consoles: BBH-60, BBH-70, BBD-21, BBP-21/41;
- one/two-sided and parallel installation of cable routes;
- ceiling or floor mounting.

### Specifications:

- C-shaped double suspension profile 41x21;
- suspension profile thickness – 2.5 mm;
- plate thickness – 6 mm.

### Note:

- at the base there are 6 holes for M10 hardware.

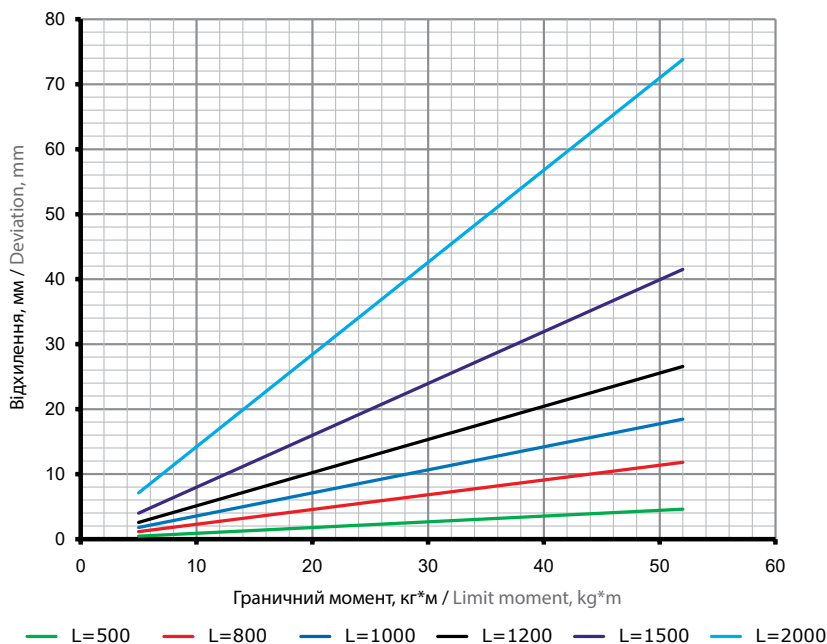


ДОВЖИНА, мм LENGTH, mm	ГРАНИЧНИЙ МОМЕНТ, кг*м LIMIT MOMENT, kg*m	ВАГА WEIGHT	КОД, ВИК. 1 CODE TYPE 1	КОД, ВИК. 2 CODE TYPE 2
L	M	кг / kg		HDZ
200	52	1,36	BSD2102	BSD2102HDZ
300	52	1,68	BSD2103	BSD2103HDZ
400	52	2,12	BSD2104	BSD2104HDZ
500	52	2,50	BSD2105	BSD2105HDZ
600	52	2,88	BSD2106	BSD2106HDZ
800	52	3,64	BSD2108	BSD2108HDZ
1000	52	5,16	BSD2110	BSD2110HDZ
1200	52	6,30	BSD2112	BSD2112HDZ
1500	52	7,00	BSD2115	BSD2115HDZ
2000	52	8,20	BSD2120	BSD2120HDZ

Крім стандартних довжин у виконанні 2 і 3 можливе виготовлення підвісів будь-якої довжини в інтервалі від 200 до 2000 мм з кроком 100 мм.

In addition to standard lengths in executions 2 and 3, it is possible to manufacture suspensions of any length in the range from 200 to 2000 mm in 100 mm increments.

## Графіки навантажень Load curves

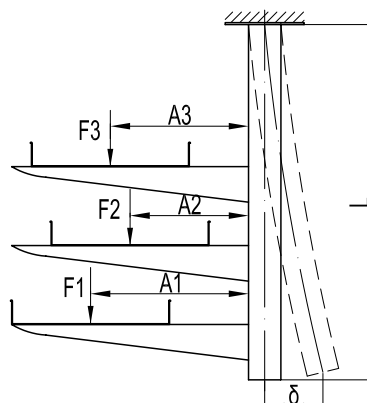


### Визначення максимального прогину:

- для виконань 1 та 2;
- випробування ДСТУ EN 61537:2014;
- обчислюється сумарний момент  $\Sigma M$ :  
 $\Sigma M = F1 \cdot A1 + F2 \cdot A2 + F3 \cdot A3$ , де  $F1, F2, F3$  – навантаження до середини консолю, кг;
- $A1, A2, A3$  – плече дії навантаження, м;
- визначається відхилення за графіком.

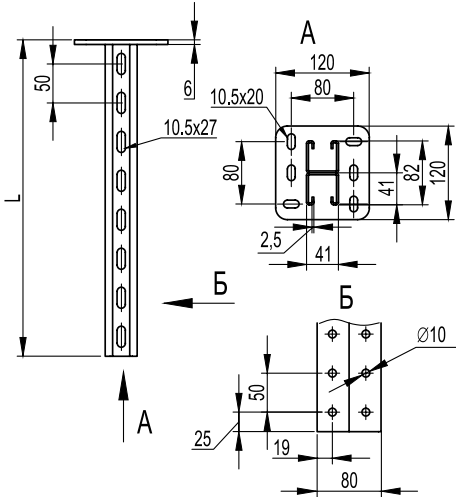
### Determining the maximum deflection:

- for versions 1 and 2;
- tests according to National Standard of Ukraine EN 61537:2014;
- the total moment  $\Sigma M$  is calculated:  
 $\Sigma M = F1 \cdot A1 + F2 \cdot A2 + F3 \cdot A3$ , where  $F1, F2, F3$  – load to the middle of the console, kg;
- $A1, A2, A3$  – load action arm, m;
- deviation according to the schedule is determined.





# Підвіс BSD-41 (подвійний, 41x41) Suspension BSD-41 (double, 41x41)



## Застосування:

- монтаж консолей: ВВН-60, ВВН-70, ВВН-80, ВВД-21, ВВР-21/41;
- одно/двосторонній та паралельний монтаж кабельних трас;
- монтаж підвісних конструкцій;
- стельове або підлогове кріплення.

## Характеристики:

- С-подібний подвійний профіль підвісу 41x41;
- товщина профілю підвісу – 2,5 мм;
- товщина пластини – 6 мм.

## Примітка:

- в основі 6 отворів під металовироби M10.

## Purpose:

- installation of consoles: BBH-60, BBH-70, BBH-80, BBD-21, BBP-21/41;
- one/two-sided and parallel installation of cable routes;
- installation of suspended structures;
- ceiling or floor mounting. Specifications:
- C-shaped double suspension profile 41x41;
- suspension profile thickness – 2.5 mm;
- plate thickness – 6 mm.

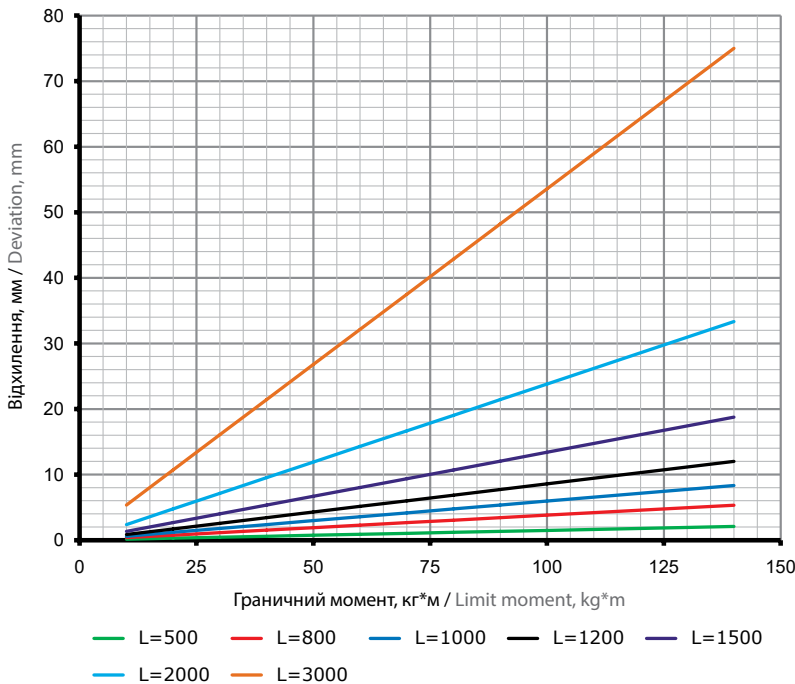
## Note:

- at the base there are 6 holes for M10 hardware.

ДОВЖИНА, мм LENGTH, mm	ГРАНИЧНИЙ МОМЕНТ, кг*м LIMIT MOMENT, kg*m	ВАГА WEIGHT	КОД, ВИК. 1 CODE TYPE 1	КОД, ВИК. 2 CODE TYPE 2
L	M	кг / kg		HDZ
200	140	1,67	BSD4102	BSD4102HDZ
300	140	2,21	BSD4103	BSD4103HDZ
400	140	2,74	BSD4104	BSD4104HDZ
500	140	3,27	BSD4105	BSD4105HDZ
600	140	3,80	BSD4106	BSD4106HDZ
800	140	4,87	BSD4108	BSD4108HDZ
1000	140	5,70	BSD4110	BSD4110HDZ
1200	140	6,72	BSD4112	BSD4112HDZ
1500	140	8,59	BSD4115	BSD4115HDZ
2000	140	11,2	BSD4120	BSD4120HDZ

Крім стандартних довжин у виконаннях 2 і 3, можливе виготовлення підвісів будь-якої довжини в інтервалі від 200 до 3000 мм з кроком 100 мм.  
In addition to the standard lengths in executions 2 and 3, it is possible to manufacture suspensions of any length in the range from 200 to 3000 mm in increments of 100 mm.

## Графіки навантажень Load curves

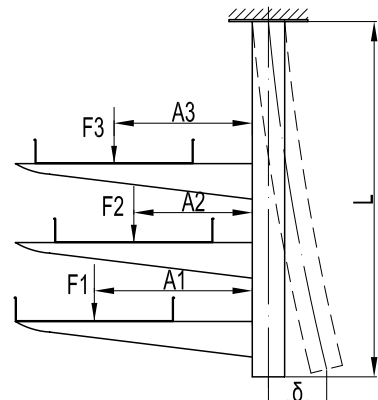


## Визначення максимального прогину:

- для виконань 1 та 2;
- випробування ДСТУ EN 61537:2014;
- обчислюється сумарний момент  $\Sigma M$ :  
 $\Sigma M = F1 \cdot A1 + F2 \cdot A2 + F3 \cdot A3$ , де  $F1, F2, F3$  – навантаження до середини консолю, кг;
- $A1, A2, A3$  – плече дії навантаження, м;
- визначається відхилення за графіком.

## Determining the maximum deflection:

- for versions 1 and 2;
- tests according to National Standard of Ukraine EN 61537:2014;
- the total moment  $\Sigma M$  is calculated:  
 $\Sigma M = F1 \cdot A1 + F2 \cdot A2 + F3 \cdot A3$ , where  $F1, F2, F3$  – load to the middle of the console, kg;
- $A1, A2, A3$  – load action arm, m;
- deviation according to the schedule is determined.



## Кріплення до стелі BSV-29 (SML) Ceiling Mount BSV-29 (SML)



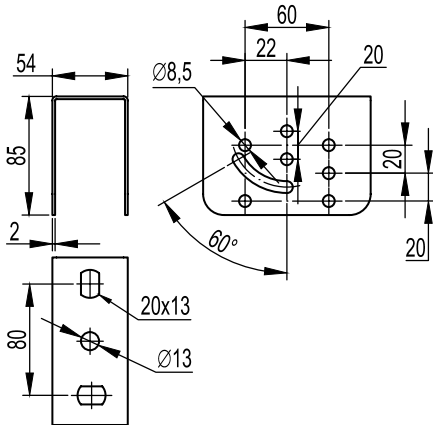
### Застосування:

- організація підвісу кабельної траси;
- монтаж профілів BPL-29 та BPM-29;
- монтаж консолей серії BBL-40, BBL-50 та BBM-50;
- кріплення до похилої та прямої поверхні.

### Purpose:

- organization of cable route suspension;
- installation of profiles BPL-29 and BPM-29;
- installation of BBL-40, BBL-50 and BBM-50 series consoles;
- fastening to an inclined and direct surface.

НАВАНТАЖЕННЯ LOAD	ВАГА WEIGHT	КОД, ВИК. 1 CODE TYPE 1	КОД, ВИК. 2 CODE TYPE 2	КОД, ВИК. 3 CODE TYPE 3	КОД, ВИК. 4 CODE TYPE 4
кг / kg	кг / kg	HDZ		AISI 304	ZL
250	0,40	BSV2901	BSV2901HDZ	BSV2901INOX	BSV2901ZL



## Кріплення до стелі BSV-29 (SSC) Ceiling Mount BSV-29 (SSC)



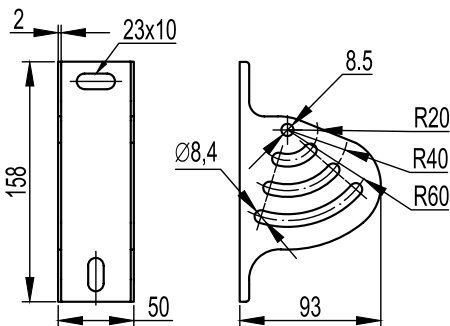
### Застосування:

- організація підвісу кабельної траси;
- монтаж консолей серії BBL-40, BBL-50 та BBM-50;
- кріплення до похилої та прямої поверхні.

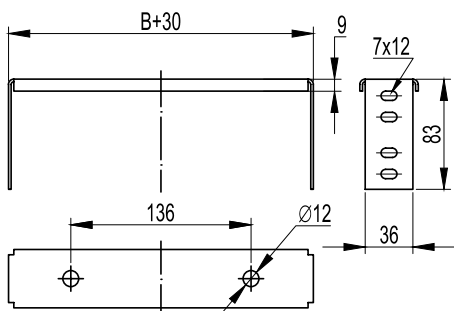
### Purpose:

- organization of cable route suspension;
- installation of BBL-40, BBL-50 and BBM-50 series consoles;
- fastening to an inclined and direct surface.

НАВАНТАЖЕННЯ LOAD	ВАГА WEIGHT	КОД, ВИК. 1 CODE TYPE 1	КОД, ВИК. 2 CODE TYPE 2	КОД, ВИК. 3 CODE TYPE 3	КОД, ВИК. 4 CODE TYPE 4
кг / kg	кг / kg	HDZ		AISI 304	ZL
250	0,30	BSV2902	BSV2902HDZ	BSV2902INOX	BSV2902ZL



## Скоба верхня BMP-10 (STP) Top brace BMP-10 (STP)



### Застосування:

- підвіс кабельної траси з малим навантаженням;
- кріплення скоби до стелі;
- кріплення на шпильках.

### Примітка:

- використовується спільно зі скобою STS та з'єднувачем BA/BAR.

### Purpose:

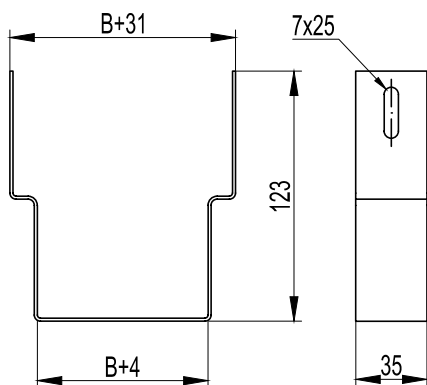
- cable route suspension with low load;
- bracket fastening to the ceiling;
- stud fastening.

### Note:

- used in conjunction with STS bracket and BA/BAR connector.

МАКС. ШИРИНА ЛОТКА MAX. TRAY WIDTH	ДОВЖИНА LENGTH	НАВАНТАЖЕННЯ LOAD	ВАГА WEIGHT	КОД, ВИК. 1 CODE TYPE 1	КОД, ВИК. 2 CODE TYPE 2	КОД, ВИК. 4 CODE TYPE 4
B, mm	L, mm	кг / kg	кг / kg		HDZ	ZL
50	80	72	0,15	BMP1005	BMP1005HDZ	BMP1005ZL
80	110	106	0,18	BMP1008	BMP1008HDZ	BMP1008ZL
100	130	126	0,22	BMP1010	BMP1010HDZ	BMP1010ZL
150	180	176	0,27	BMP1015	BMP1015HDZ	BMP1015ZL
200	230	226	0,34	BMP1020	BMP1020HDZ	BMP1020ZL
300	330	326	0,43	BMP1030	BMP1030HDZ	BMP1030ZL
400	430	405	0,18	BMP1040	BMP1040HDZ	BMP1040ZL
500	530	505	0,25	BMP1050	BMP1050HDZ	BMP1050ZL

## Скоба нижня BMS-10 (STS 50-80) Lower bracket BMS-10 (STS 50-80)



### Застосування:

- підвіс кабельної траси з малим навантаженням.

### Примітка:

- використовується спільно зі скобою STP та з'єднувачем BA/BAR.

### Purpose:

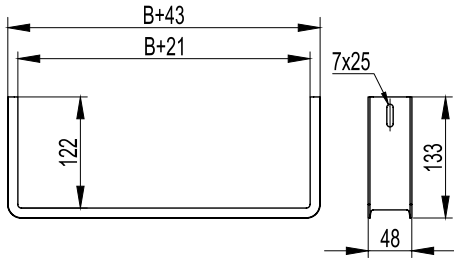
- cable route suspension with low load.

### Note:

- used in conjunction with STP bracket and BA/BAR connector.

МАКС. ШИРИНА ЛОТКА MAX. TRAY WIDTH	ДОВЖИНА LENGTH	НАВАНТАЖЕННЯ LOAD	ВАГА WEIGHT	КОД, ВИК. 1 CODE TYPE 1	КОД, ВИК. 2 CODE TYPE 2	КОД, ВИК. 4 CODE TYPE 4
B, mm	L, mm	кг / kg	кг / kg		HDZ	ZL
50	81	72	0,13	BMS1005	BMS1005HDZ	BMS1005ZL
80	111	106	0,13	BMS1008	BMS1008HDZ	BMS1008ZL

## Скоба нижня BMS-10 (STS 100-500) Lower bracket BMS-10 (STS 100-500)



### Застосування:

- підвіс кабельної траси з малим навантаженням.

### Примітка:

- використовується спільно зі скобою STP та з'єднувачем BA/BAR.

### Purpose:

- cable route suspension with low load.

### Note:

- used in conjunction with STP bracket and BA/BAR connector.

МАКС. ШИРИНА ЛОТКА MAX. TRAY WIDTH	ДОВЖИНА LENGTH	НАВАНТАЖЕННЯ LOAD	ВАГА WEIGHT	КОД, ВИК. 1 CODE TYPE 1	КОД, ВИК. 2 CODE TYPE 2	КОД, ВИК. 4 CODE TYPE 4
B, mm	L, mm	кг / kg	кг / kg	HDZ ZL		
100	143	126	0,16	BMS1010	BMS1010HDZ	BMS1010ZL
150	193	176	0,17	BMS1015	BMS1015HDZ	BMS1015ZL
200	243	226	0,19	BMS1020	BMS1020HDZ	BMS1020ZL
300	343	326	0,25	BMS1030	BMS1030HDZ	BMS1030ZL
400	443	405	0,28	BMS1040	BMS1040HDZ	BMS1040ZL
500	543	505	0,30	BMS1050	BMS1050HDZ	BMS1050ZL

## З'єднувач BMA-10 (BA/BAR) для скоб STP/STS Connector BMA-10 (BA/BAR) for STP/STS brackets



### Застосування:

- з'єднання скоб STP та STS при організації підвісу на шпильках кабельної траси з малим навантаженням.

### Характеристики:

- з'єднувач BA має перфорацію 7x25 мм з кроком 40 мм;
- з'єднувач BAR має перфорацію 7x25 мм із кроком 30 мм та загинання кромки для збільшення жорсткості.

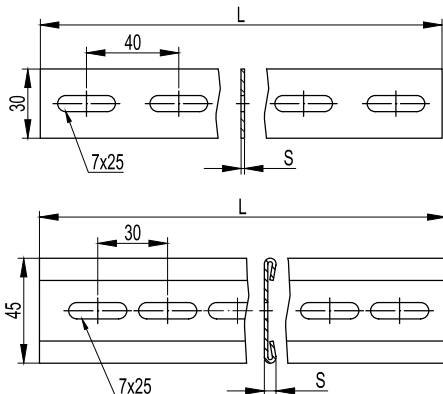
### Purpose:

- connection of STP and STS brackets when organizing suspension on the studs of the cable route with a small load.

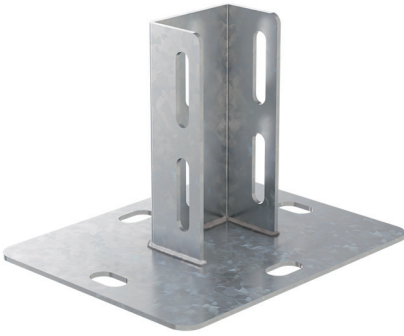
### Characteristics:

- BA connector is perforated with 7x25 mm with 40 mm pitch;
- The BAR connector is perforated with 7x25 mm at 30 mm pitch and has a bent edge to increase rigidity.

ДОВЖИНА LENGTH	ТОВЩИНА THICKNESS	НАВАНТАЖЕННЯ LOAD	ВАГА WEIGHT	КОД, ВИК. 1 CODE TYPE 1	КОД, ВИК. 2 CODE TYPE 2	КОД, ВИК. 3 CODE TYPE 3	КОД, ВИК. 4 CODE TYPE 4
L, mm	S, mm	кг / kg	кг / kg	HDZ		AISI 304	ZL
1000	1,5	569	0,30	BMA1013	BMA1013HDZ	BMA1013INOX	BMA1013ZL
2000	1,5	759	0,15	BMA1015	BMA1015HDZ	BMA1015INOX	BMA1015ZL
2000	2	569	0,4	BMA1023	BMA1023HDZ	BMA1023INOX	BMA1023ZL



# Кріплення до стелі BSF-29 (SSM) Ceiling mount BSF-29 (SSM)



### Застосування:

- організація підвісу кабельної траси;
- монтаж профілів BPL-29 та BPM-29;
- монтаж консолей серії BBL-40, BBL-50;
- як підлогова опора;
- кріплення до прямої поверхні.

### Примітка:

- в основі 4 отвори під металовироби M8.

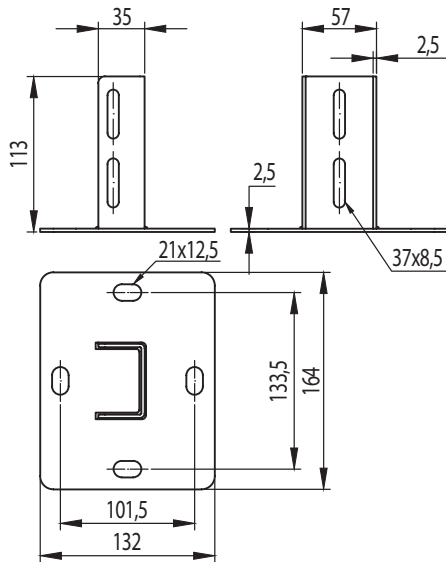
### Purpose:

- organization of cable route suspension;
- installation of profiles BPL-29 and BPM-29;
- installation of BBL-40, BBL-50 series consoles;
- as floor support;
- fastening to a straight surface.

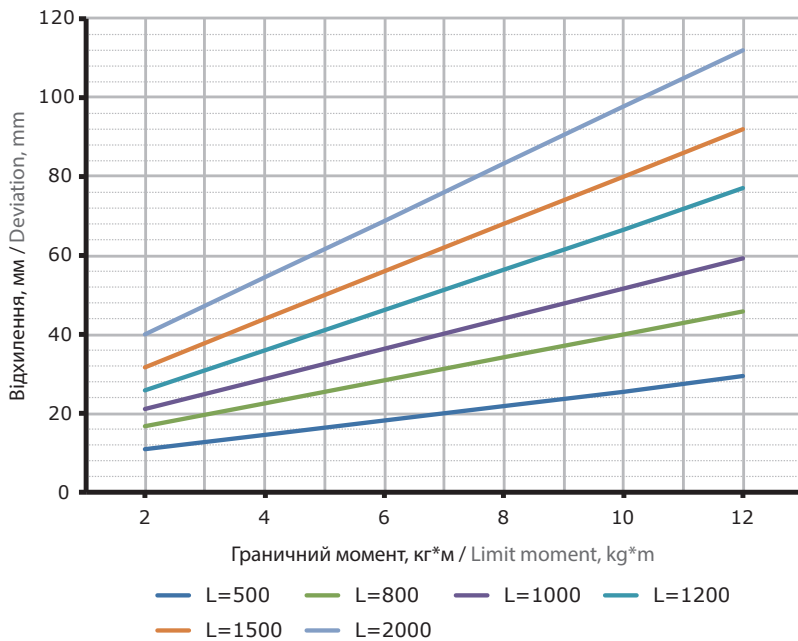
### Note:

- 4 holes for M8 hardware in the base.

НАВАНТАЖЕННЯ LOAD	ВАГА WEIGHT	КОД, ВИК. 1 CODE TYPE 1	КОД, ВИК. 2 CODE TYPE 2	КОД, ВИК. 3 CODE TYPE 3	КОД, ВИК. 4 CODE TYPE 4
кг / kg	кг / kg		HDZ	AISI 304	ZL
800	0,68	BSF2901	BSF2901HDZ	BSF2901INOX	BSF2901ZL



## Графіки навантажень Load curves

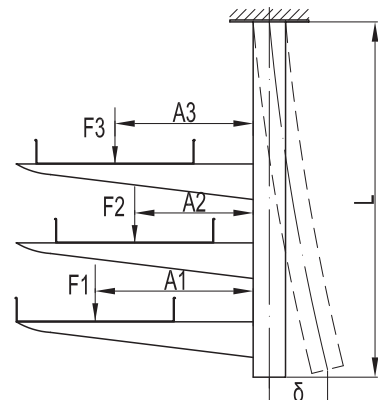


### Визначення максимального прогину:

- для виконань 1 та 2;
- випробування ДСТУ EN 61537;
- обчислюється сумарний момент  $\Sigma M = F1 \cdot A1 + F2 \cdot A2 + F3 \cdot A3$ , де  $F1, F2, F3$  – навантаження до середини консолю, кг;
- $A1, A2, A3$  – плече дії навантаження, м;
- визначається відхилення за графіком.

### Determining the maximum deflection:

- for versions 1 and 2;
- tests according to National Standard of Ukraine EN 61537;
- the total moment  $\Sigma M$  is calculated:  $\Sigma M = F1 \cdot A1 + F2 \cdot A2 + F3 \cdot A3$ , where  $F1, F2, F3$  – load to the middle of the console, kg;
- $A1, A2, A3$  – load action arm, m;
- deviation according to the schedule is determined.



# Кріплення до стелі BSF-41 (SSH) Ceiling mount BSF-41 (SSH)



### Застосування:

- організація підвісу кабельної траси;
- монтаж профілів: BPL-41; BPM-41, BPV-41, BPD-21;
- як підлогова опора;
- кріплення до прямої поверхні.

### Примітка:

- в основі 4 отвори під металовироби M12.

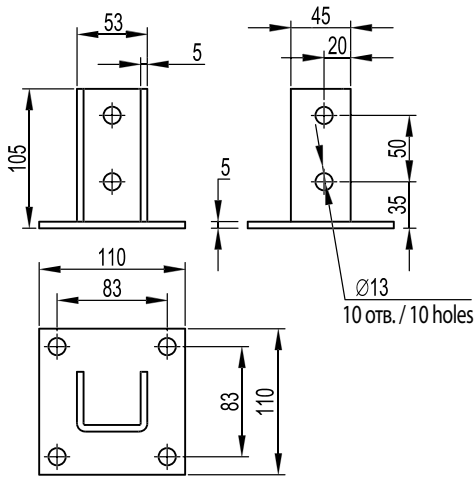
### Purpose:

- organization of cable route suspension;
- installation of profiles: BPL-41; BPM-41, BPV-41, BPD-21;
- as floor support;
- fastening to a straight surface.

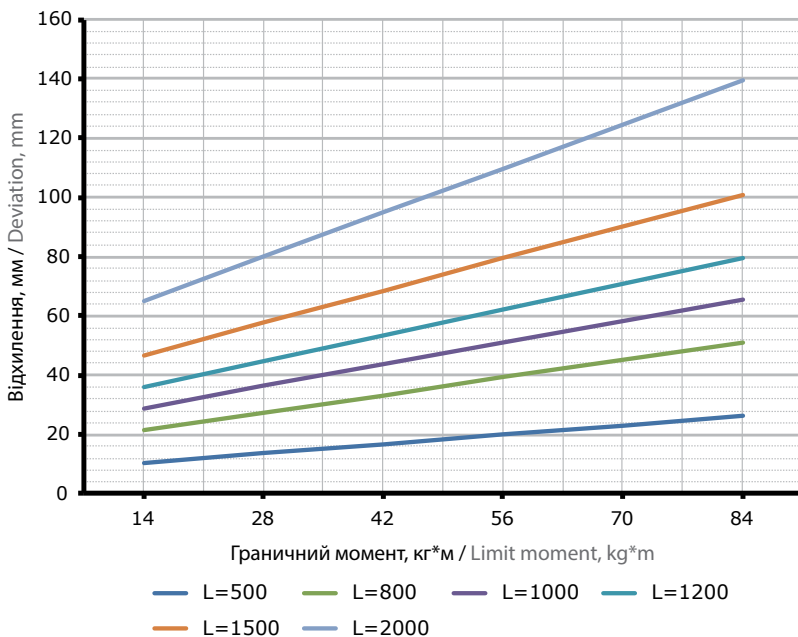
### Note:

- at the base there are 4 holes for hardware M12.

НАВАНТАЖЕННЯ LOAD	ВАГА WEIGHT	КОД, ВИК. 1 CODE TYPE 1	КОД, ВИК. 2 CODE TYPE 2
кг / kg	кг / kg		HDZ
800	0,99	BSF4101	BSF4101HDZ



## Графіки навантажень Load curves

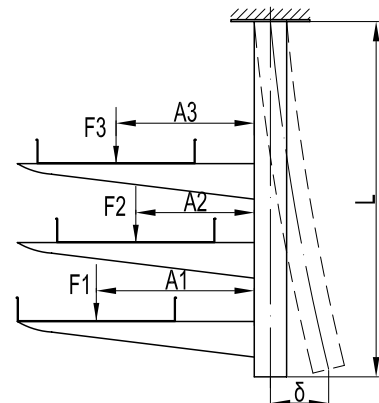


### Визначення максимального прогину:

- для виконань 1 та 2;
- випробування ДСТУ EN 61537;
- обчислюється сумарний момент  $\Sigma M$ :  
 $\Sigma M = F1 \cdot A1 + F2 \cdot A2 + F3 \cdot A3$ , де  $F1, F2, F3$  – навантаження до середини консолі, кг;
- визначається відхилення за графіком.

### Determining the maximum deflection:

- for versions 1 and 2;
- tests according to National Standard of Ukraine EN 61537;
- the total moment  $\Sigma M$  is calculated:  
 $\Sigma M = F1 \cdot A1 + F2 \cdot A2 + F3 \cdot A3$ , where  $F1, F2, F3$  – load to the middle of the console, kg;
- deviation according to the schedule is determined.





# Кріплення до стелі BSF-41 з вузькою площадкою

## Ceiling mount BSF-41 with narrow platform



### Застосування:

- організація підвісу кабельної траси;
- монтаж профілів: BPL-41; BPM-41, BPV-41, BPD-21;
- як підлогова опора;
- кріплення до прямої поверхні.

### Примітка:

- в основі 2 отвори під металовироби M12.

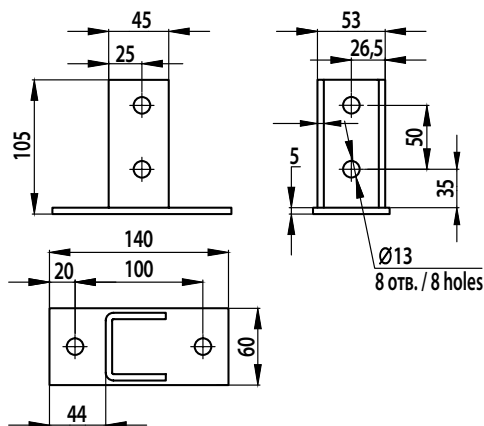
### Purpose:

- organization of cable route suspension;
- installation of profiles: BPL-41; BPM-41, BPV-41, BPD-21;
- as floor support;
- fastening to a straight surface.

### Note:

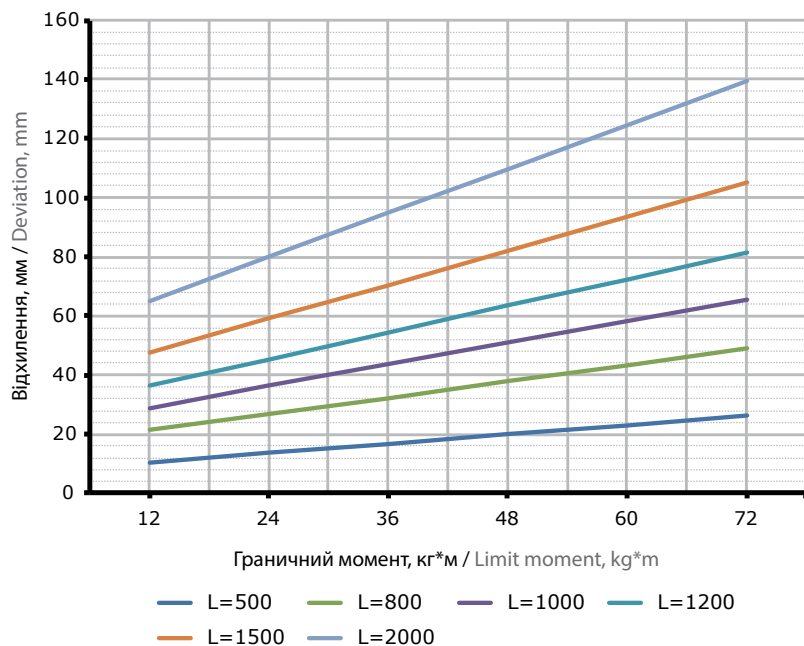
- at the base there are 2 holes for hardware M12.

НАВАНТАЖЕННЯ LOAD	ВАГА WEIGHT	КОД, ВИК. 1 CODE TYPE 1	КОД, ВИК. 2 CODE TYPE 2
кг / kg	кг / kg	HDZ	
500	0,84	BSF4102	BSF4102HDZ



### Графіки навантажень

#### Load curves

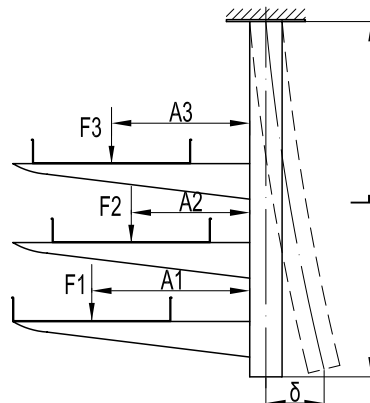


### Визначення максимального прогину:

- для виконань 1 та 2;
- випробування ДСТУ EN 61537;
- обчислюється сумарний момент  $\Sigma M$ :  
 $\Sigma M = F1 \cdot A1 + F2 \cdot A2 + F3 \cdot A3$ , де  $F1, F2, F3$  – навантаження до середини консолі, кг;
- $A1, A2, A3$  – плече дії навантаження, м;
- визначається відхилення за графіком.

### Determining the maximum deflection:

- for versions 1 and 2;
- tests according to National Standard of Ukraine EN 61537;
- the total moment  $\Sigma M$  is calculated:  
 $\Sigma M = F1 \cdot A1 + F2 \cdot A2 + F3 \cdot A3$ , where  $F1, F2, F3$  – load to the middle of the console, kg;
- $A1, A2, A3$  – load action arm, m;
- deviation according to the schedule is determined.



# Кріплення до стелі BSF-41 з вузьким майданчиком, посилене

## Ceiling mount BSF-41 with narrow platform, reinforced



### Застосування:

- організація підвісу кабельної траси;
- монтаж профілів: BPL-41; BPM-41, BPV-41, BPD-21;
- як підлогова опора;
- кріплення до прямої поверхні.

### Примітка:

- в основі 4 отвори під металовироби M12.

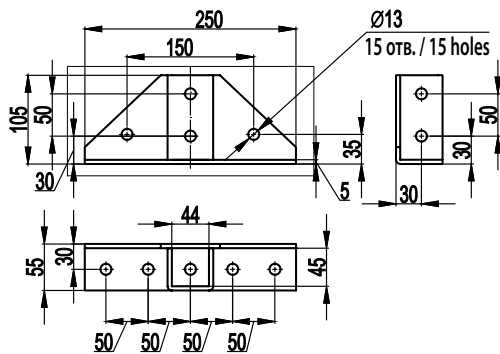
### Purpose:

- organization of cable route suspension;
- installation of profiles: BPL-41; BPM-41, BPV-41, BPD-21;
- as floor support;
- fastening to a straight surface.

### Note:

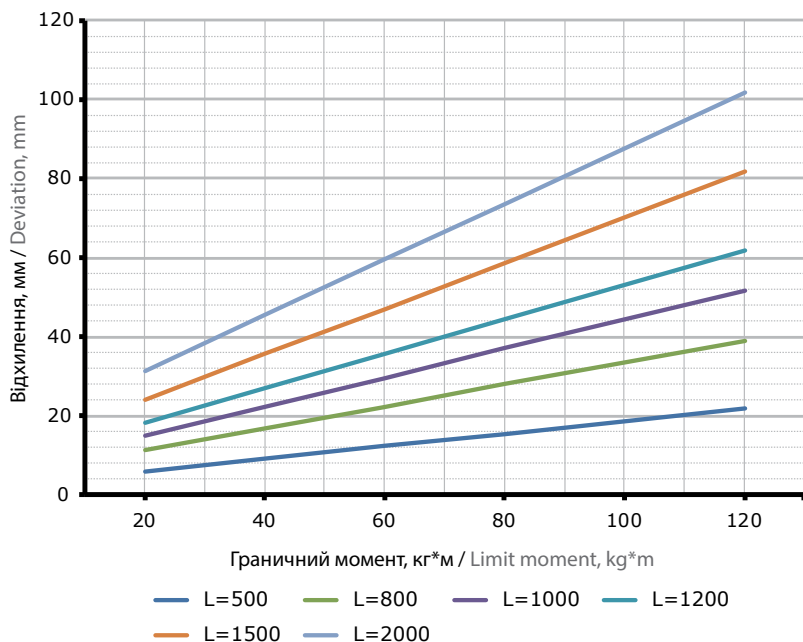
- at the base there are 4 holes for hardware M12.

НАВАНТАЖЕННЯ LOAD	ВАГА WEIGHT	КОД, ВИК. 2 CODE TYPE 2
кг / kg	кг / kg	HDZ
800	1,72	BSF4103HDZ



## Графіки навантажень

### Load curves

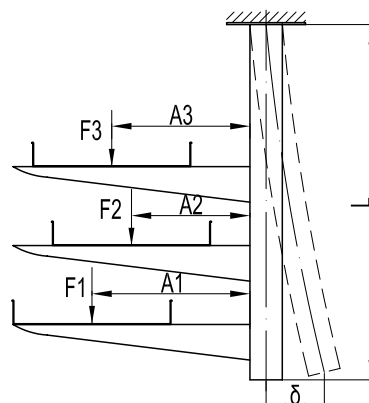


### Визначення максимального прогину:

- для виконань 1 та 2;
- випробування ДСТУ EN 61537;
- обчислюється сумарний момент  $\Sigma M$ :  
 $\Sigma M = F1 \cdot A1 + F2 \cdot A2 + F3 \cdot A3$ , де  $F1, F2, F3$  – навантаження до середини консолі, кг;
- $A1, A2, A3$  – плече дії навантаження, м;
- визначається відхилення за графіком.

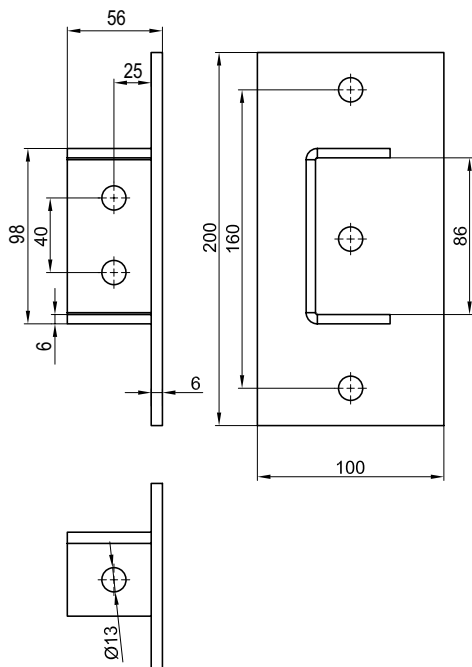
### Determining the maximum deflection:

- for versions 1 and 2;
- tests according to National Standard of Ukraine EN 61537;
- the total moment  $\Sigma M$  is calculated:  
 $\Sigma M = F1 \cdot A1 + F2 \cdot A2 + F3 \cdot A3$ , where  $F1, F2, F3$  – load to the middle of the console, kg;
- $A1, A2, A3$  – load action arm, m;
- deviation according to the schedule is determined.



# Кріплення до стелі BSF-82

## Ceiling mount BSF-82



### Застосування:

- організація підвісу кабельної траси;
- монтаж профілів BPD-41;
- як підлогова опора;
- кріплення до прямої поверхні.

### Примітка:

- в основі 4 отвори під металовироби M12.

### Purpose:

- organization of cable route suspension;
- installation of profiles: BPL-41; BPM-41, BPV-41, BPD-21;
- as floor support;
- fastening to a straight surface.

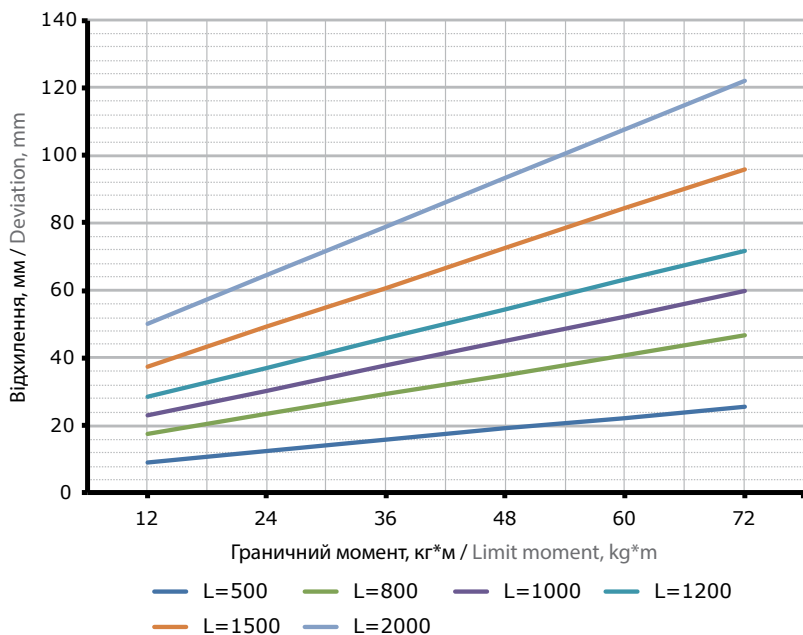
### Note:

- at the base there are 2 holes for hardware M12.

НАВАНТАЖЕННЯ LOAD	ВАГА WEIGHT	КОД, ВИК. 2 CODE TYPE 2
кг / kg	кг / kg	HDZ
800	1,30	BSF8202HDZ

## Графіки навантажень

### Load curves

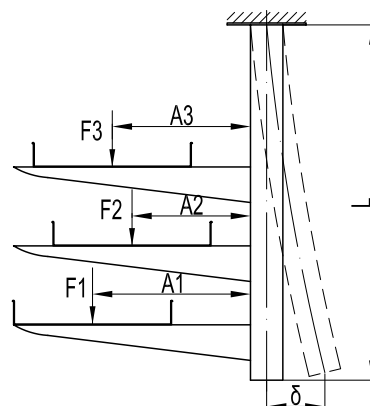


### Визначення максимального прогину:

- для виконань 1 та 2;
- випробування ДСТУ EN 61537;
- обчислюється сумарний момент  $\Sigma M = F1 \cdot A1 + F2 \cdot A2 + F3 \cdot A3$ , де  $F1, F2, F3$  – навантаження до середини консолі, кг;
- $A1, A2, A3$  – плече дії навантаження, м;
- визначається відхилення за графіком.

### Determining the maximum deflection:

- for versions 1 and 2;
- tests according to National Standard of Ukraine EN 61537;
- the total moment  $\Sigma M$  is calculated:  $\Sigma M = F1 \cdot A1 + F2 \cdot A2 + F3 \cdot A3$ , where  $F1, F2, F3$  – load to the middle of the console, kg;
- $A1, A2, A3$  – load action arm, m;
- deviation according to the schedule is determined.



# Кріплення до стелі BSF-82, посилене

## Ceiling mount BSF-82, reinforced



### Застосування:

- організація підвісу кабельної траси;
- монтаж профілів BPD-41;
- як підлогова опора;
- кріплення до прямої поверхні.

### Примітка:

- в основі 4 отвори під металовироби M12.

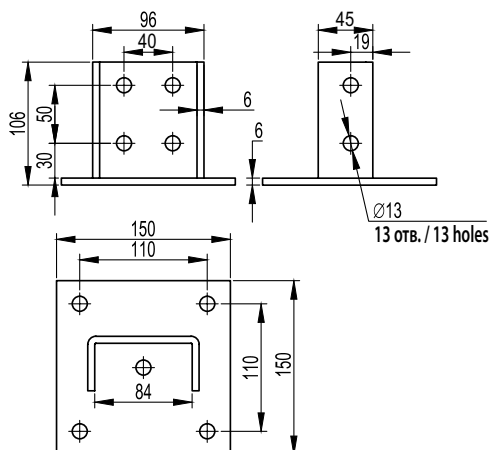
### Purpose:

- organization of cable route suspension;
- installation of profiles BPD-41;
- as floor support;
- fastening to a straight surface.

### Note:

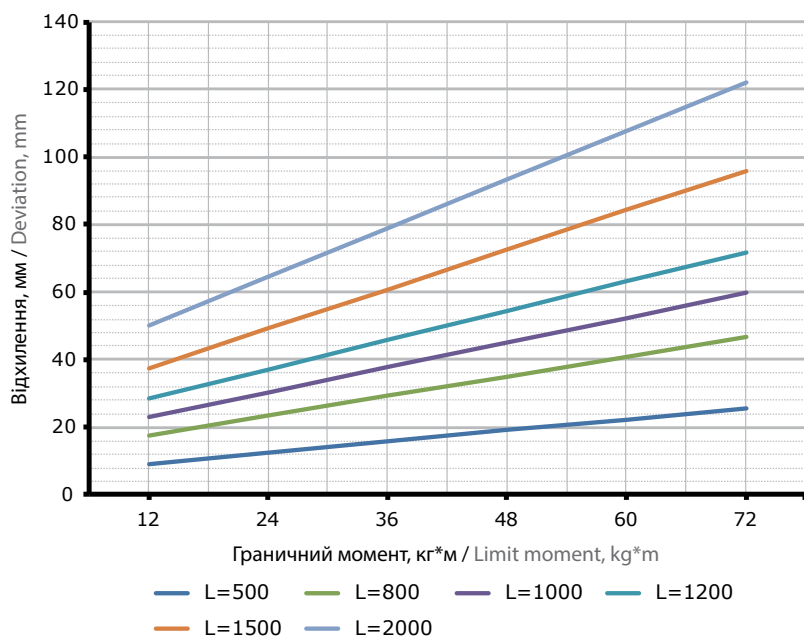
- at the base there are 4 holes for hardware M12.

НАВАНТАЖЕННЯ LOAD	ВАГА WEIGHT	КОД, ВИК. 2 CODE TYPE 2
кг / kg	кг / kg	HDZ
1000	1,75	BSF8201HDZ



## Графіки навантажень

### Load curves

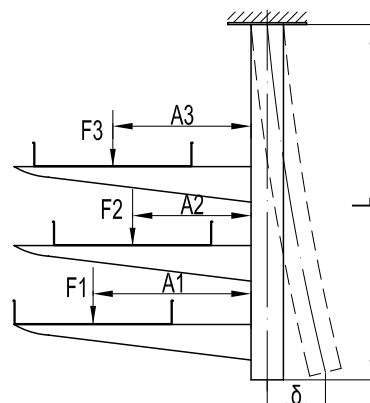


### Визначення максимального прогину:

- для виконань 1 та 2;
- випробування ДСТУ EN 61537;
- обчислюється сумарний момент  $\Sigma M$ :  
 $\Sigma M = F1 \cdot A1 + F2 \cdot A2 + F3 \cdot A3$ , де  $F1, F2, F3$  – навантаження до середини консолі, кг;
- $A1, A2, A3$  – плече дії навантаження, м;
- визначається відхилення за графіком.

### Determining the maximum deflection:

- for versions 1 and 2;
- tests according to National Standard of Ukraine EN 61537;
- the total moment  $\Sigma M$  is calculated:  
 $\Sigma M = F1 \cdot A1 + F2 \cdot A2 + F3 \cdot A3$ , where  $F1, F2, F3$  – load to the middle of the console, kg;
- $A1, A2, A3$  – load action arm, m;
- deviation according to the schedule is determined.



## З'єднувач профілів BSF-41 Profile connector BSF-41



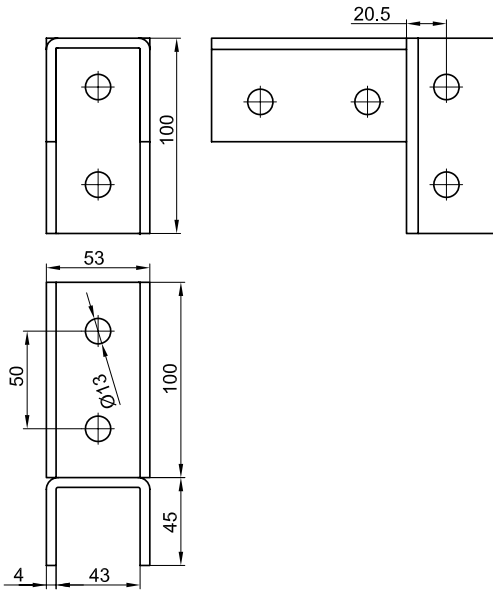
### Застосування:

- Т-подібне з'єднання профілів ВРЛ-41, ВРМ-41, ВРВ-41.

### Purpose:

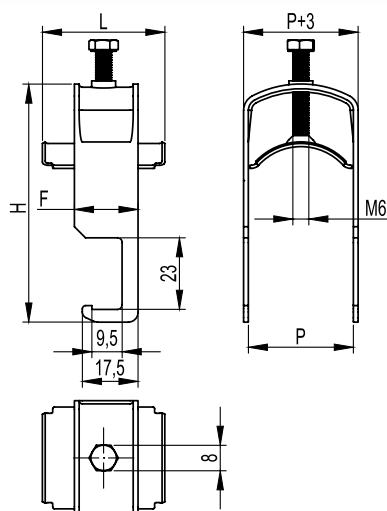
- T-shaped connection of profiles ВРЛ-41, ВРМ-41, ВРВ-41.

ВАГА WEIGHT	КОД, ВИК. 2 CODE TYPE 2
кг / kg	HDZ
0,93	BSF4106HDZ



## ■ Кабельні тримачі Cable holders

### Тримач кабельний BHL (для кріплення до лотка/профілю) Cable holder BHL (for attaching to a tray/profile)



#### Застосування:

- кріплення кабелів до сходового лотка.

#### Характеристики:

- кріплення кабелів: від 8 до 74 мм;
- максимальний момент затягування 6 Нм.

#### Примітка:

- можливе використання для кріплення до С-подібного профілю;
- можливе нагрівання тримача при використанні спільно з одножильними однофазними кабелями.

#### Purpose:

- fixing cables to the ladder tray.

#### Specifications:

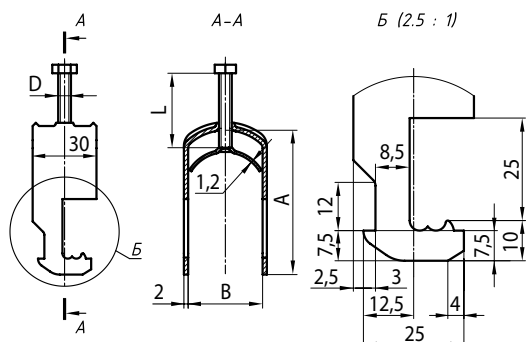
- fastening of cables: from 8 to 74 mm;
- maximum tightening torque 6 Nm.

#### Note:

- use for fastening to a C-shaped profile is possible;
- heating of the holder is possible when used in conjunction with single-core single-phase cables.

ДІАМЕТР DIAMETER	РОЗМІРИ, мм DIMENSIONS, mm			ТОВЩИНА СТАЛІ STEEL THICKNESS	ВАГА WEIGHT	КОД CODE
	mm	H	P			
Ø14 – 20	54	22	19	1,5	0,04	BHL1420
Ø20 – 26	60	28	19	1,5	0,04	BHL2026

### Тримач кабельний BHL (для кріплення до лотка/профілю) Cable holder BHL (for attaching to a tray/profile)



#### Застосування:

- кріплення кабелів до сходового лотка.

#### Характеристики:

- кріплення кабелів: від 12 до 80 мм;
- максимальний момент затягування 6 Нм.

#### Примітка:

- можливе використання для кріплення до С-подібного профілю;
- можливе нагрівання тримача при використанні спільно з одножильними однофазними кабелями.

#### Purpose:

- fixing cables to the ladder tray.

#### Specifications:

- fastening of cables: from 12 to 80 mm;
- maximum tightening torque 6 Nm.

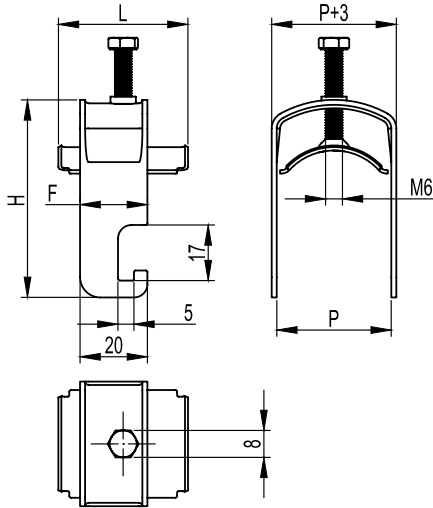
#### Note:

- use for fastening to a C-shaped profile is possible;
- heating of the holder is possible when used in conjunction with single-core single-phase cables.

ДІАМЕТР DIAMETER	РОЗМІРИ, мм DIMENSIONS, mm				ТОВЩИНА СТАЛІ STEEL THICKNESS	ВАГА WEIGHT	КОД CODE	
	mm	A	B	L				D
Ø12 – 16	51	21	35		M6	2	0,03	BHL1216
Ø16 – 21	55	21	35			2	0,04	BHL1621
Ø21 – 28	62	35	35			2	0,04	BHL2128
Ø28 – 35	70	35	35		M8	2	0,05	BHL2835
Ø35 – 40	78	46	40			2	0,06	BHL3540
Ø40 – 46	84	46	40			2	0,06	BHL4046
Ø46 – 52	92	59	50			2	0,11	BHL4652
Ø52 – 59	114	59	60			2	0,13	BHL5259
Ø59 – 68	128	80	60			2	0,14	BHL5968
Ø68 – 80	134	80	60			2	0,14	BHL6880



## Тримач кабельний ВНР (для кріплення до профілю) Cable holder BHP (for attaching to the profile)



### Застосування:

- кріплення кабелів до С-подібних профілів BPL-21, BPL-41, BPV-21, BPV-41, BPM-21, BPM-41, BPD-41, BPD-21 та консолей із С-подібного профілю (BBP-21, BBP-41, BBD-21).

### Характеристики:

- кріплення кабелів: від 8 до 74 мм;
- максимальний момент затягування 6 Нм.

### Примітка:

- можливе нагрівання тримача при використанні спільно з одножильними однофазними кабелями.

### Purpose:

- fastening cables to BPL-21, BPL-41, BPV-21, BPV-41, BPM-21, BPM-41, BPD-41, BPD-21 C-profiles and C-profile consoles (BBP-21, BBP-41, BBD-21).

### Specifications:

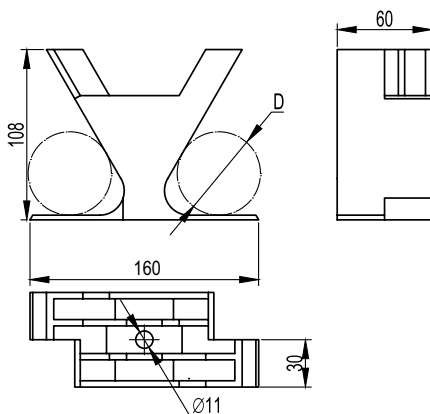
- fastening of cables: from 8 to 74 mm;
- maximum tightening torque 6 Nm.

### Note:

- heating of the holder is possible when used in conjunction with single-core single-phase cables.

ДІАМЕТР DIAMETER	РОЗМІРИ, мм DIMENSIONS, mm			ТОВЩИНА СТАЛІ STEEL THICKNESS	ВАГА WEIGHT	КОД CODE
	mm	H	P			
Ø8 – 14	49	16	19	1,5	0,03	BHP0814
Ø26 – 32	66	34	19	1,5	0,05	BHP2632
Ø32 – 38	77	40	19	1,5	0,06	BHP3238
Ø38 – 44	83	46	19	1,5	0,06	BHP3844

## Кабельний тримач BHR-11 Cable holder BHR-11



### Застосування:

- фіксації всіх видів кабелів середньої напруги та однофазних кабелів високої напруги при прокладанні їх як у площині, так і в трикутник.

### Умови монтажу:

- усередині приміщень або на відкритому повітрі.

### Характерні особливості:

- виготовляються із високоміцного армованого полімеру.

### Характеристики:

- Діаметр кабелю: від 30 до 40 мм або один до 70 мм;
- стійкість до динамічних навантажень: 10 кН;
- температура експлуатації: від -60° до +150 °С.

### Purpose:

- fixing all types of medium voltage cables and single-phase high voltage cables, when laying them both in a plane and in a triangle.

### Installation conditions:

- indoors or outdoors.

### Distinctive features:

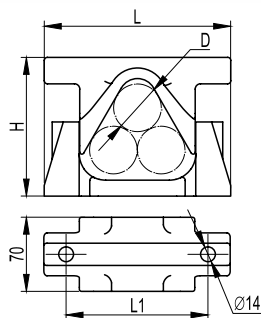
- Manufactured from high strength reinforced polymer.

### Specifications:

- cable diameter: from 30 to 40 mm or one to 70 mm;
- resistance to dynamic loads: 10 kN;
- operating temperature: from -60° to +150 °С.

ДІАМЕТР, мм DIAMETER, mm	ВАГА WEIGHT	КОД CODE
D	kg / kg	
Ø30 – 40	0,20	BHR1104

## Кабельний тримач BHR-35 Cable holder BHR-35



### Застосування:

- монтаж триланцюгової кабельної лінії середньої напруги з прокладанням кабелю в трикутник.

### Умови монтажу:

- усередині приміщень або на відкритому повітрі.

### Характерні особливості:

- виготовляються із високоміцного армованого полімеру.

### Характеристики:

- діаметр кабелю: від 35 до 70 мм;
- стійкість до динамічних навантажень – 20 кН;
- температура експлуатації: від -60° до +150 °С.

### Purpose:

- installation of a three-circuit medium voltage cable line with cable laying in a triangle.

### Installation conditions:

- indoors or outdoors.

### Distinctive features:

- Manufactured from high strength reinforced polymer.

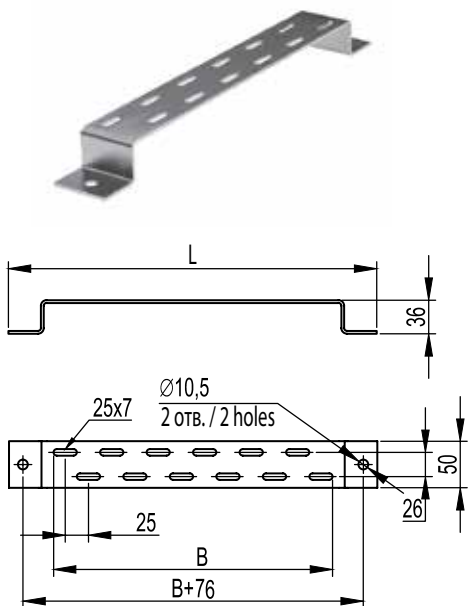
### Specifications:

- cable diameter: from 35 to 50 mm;
- resistance to dynamic loads – 20 kN;
- operating temperature: from -60° to +150 °С.

ДІАМЕТР, мм DIAMETER, mm		РОЗМІРИ, мм DIMENSIONS, mm			ВАГА WEIGHT	КОД CODE
D	H	L	L1	кг / kg		
Ø35 – 55	150	176	134	0,63	BHR3505	

## ■ Скоби Staples

### Скоба ВММ-10 (ТМ) Clamp ВММ-10 (ТМ)



#### Застосування:

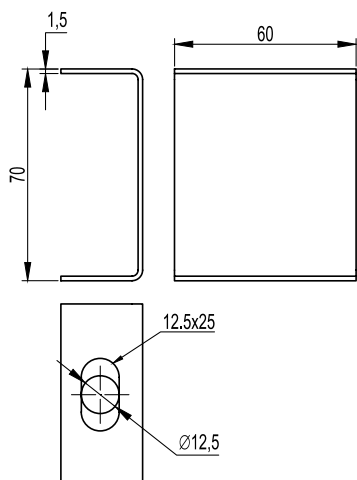
- вертикальний, підлоговий монтаж лотків;
- організація підвісу на шпильках.

#### Purpose:

- vertical, floor installation of trays;
- organization of suspension on hair-pins.

МАКС. ШИРИНА ЛОТКА MAX. TRAY WIDTH	ДОВЖИНА LENGTH	ТОВЩИНА THICKNESS	ВАГА WEIGHT	КОД, ВИК. 1 CODE TYPE 1	КОД, ВИК. 2 CODE TYPE 2
B, mm	L, mm	mm / mm	kg / kg	HDZ	
100	206	2,5	0,26	BMM1010	BMM1010HDZ
150	256	2,5	0,31	BMM1015	BMM1015HDZ
200	306	2,5	0,36	BMM1020	BMM1020HDZ
300	406	2,5	0,45	BMM1030	BMM1030HDZ
400	506	2,5	0,55	BMM1040	BMM1040HDZ
500	606	2,5	0,65	BMM1050	BMM1050HDZ
600	706	2,5	0,75	BMM1060	BMM1060HDZ

### Скоба ВМЛ-10 (PL, полегшена) Shackle ВМЛ-10 (PL, lightweight)



#### Застосування:

- організація підвісу кабельної траси на шпильках до стелі.

#### Характеристики:

- товщина сталі – 1,5 мм.

#### Примітка:

- перешкоджає зламу шпильки у разі розгойдування траси під час прокладання додаткових кабелів;
- для збільшення жорсткості рекомендується використовувати дві скоби, з'єднані разом дзеркально, простягаючи крізь них шпильку.

#### Purpose:

- organization of suspension of the cable route on studs to the ceiling.

#### Specifications:

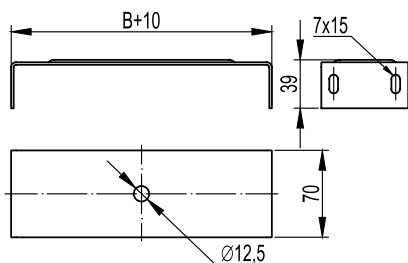
- steel thickness – 1.5 mm.

#### Note:

- prevents breakage of the stud in case of route swaying when laying additional cables;
- to increase rigidity, it is recommended to use two brackets connected together in a mirror manner, threading a pin through them.

НАВАНТАЖЕННЯ LOAD	ВАГА WEIGHT	КОД, ВИК. 1 CODE TYPE 1	КОД, ВИК. 2 CODE TYPE 2	КОД, ВИК. 3 CODE TYPE 3	КОД, ВИК. 4 CODE TYPE 4
kg / kg	kg / kg	HDZ		AISI 304	ZL
60	0,17	BML1007	BML1007HDZ	BML1007INOX	BML1007ZL

## Скоба BMT-10 (SPC) під лоток Bracket for tray BMT-10 (SPC)



### Застосування:

- центральна підвіска кабельної траси з малим навантаженням на одній шпильці.

### Характеристики:

- товщина сталі – 2 мм.

### Примітка:

- для лотка 50x50 мм.
- без скоби, тільки за допомогою шпильки, гайок та шайб;
- шпилька закріплюється в отвір центром лотка.

### Purpose:

- central suspension of the cable route with low load on one stud.

### Specifications:

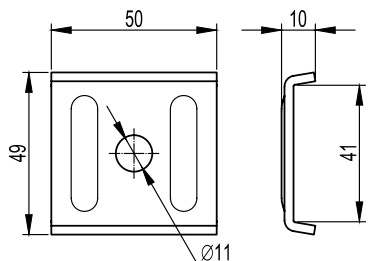
- steel thickness – 2 mm.

### Note:

- for tray 50x50 mm installation is possible without bracket, only with studs, nuts and washers;
- the hairpin is fixed in a hole in the center of the tray.

МАКС. ШИРИНА ЛОТКА MAX. TRAY WIDTH	ДОВЖИНА LENGTH	ВАГА WEIGHT	КОД, ВИК. 1 CODE TYPE 1	КОД, ВИК. 2 CODE TYPE 2	КОД, ВИК. 4 CODE TYPE 4
B, mm	L, mm	кг / kg	HDZ		ZL
100	110	0,20	BMT1010	BMT1010HDZ	BMT1010ZL
150	160	0,25	BMT1015	BMT1015HDZ	BMT1015ZL
200	210	0,31	BMT1020	BMT1020HDZ	BMT1020ZL
300	310	0,42	BMT1030	BMT1030HDZ	BMT1030ZL
400	410	0,54	BMT1040	BMT1040HDZ	BMT1040ZL
500	510	0,65	BMT1050	BMT1050HDZ	BMT1050ZL

## Опорна пластина для С-подібних профілів ВНМ-41 Base plate for C-profiles ВНМ-41



### Застосування:

- фіксація шпильки М10 на С-подібному профілі.

### Характеристики:

- в підставі 1 є отвір під металовироби М10;
- товщина сталі – 2 мм.

### Примітка:

- застосовується з усіма типами С-подібних профілів: ВРЛ-21, ВРЛ-41, ВРВ-21, ВРВ-41, ВРМ-21, ВРМ-41, ВРД-21, ВРД-41.

### Purpose:

- fixation of the M10 stud on the C-profile.

### Specifications:

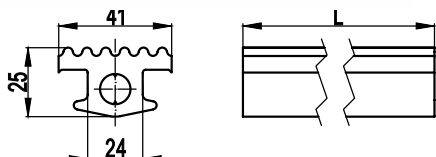
- base 1 has a hole for M10 hardware;
- steel thickness – 2 mm.

### Note:

- used with all types of C-profiles: ВРЛ-21, ВРЛ-41, ВРВ-21, ВРВ-41, ВРМ-21, ВРМ-41, ВРД-21, ВРД-41.

ВАГА WEIGHT	КОД, ВИК. 1 CODE TYPE 1
кг / kg	
0,06	ВНМ4141

## Шумопоглинаючий вкладиш у профіль ВНТ-41 Noise-absorbing profile insert ВНТ-41



### Застосування:

- акустична ізоляція для монтажу повітроводів.

### Примітка:

- застосовується разом із 3-подібними профілями: ВРЛ-41, ВРМ-41, ВРД-41, ВРВ-41.

### Purpose:

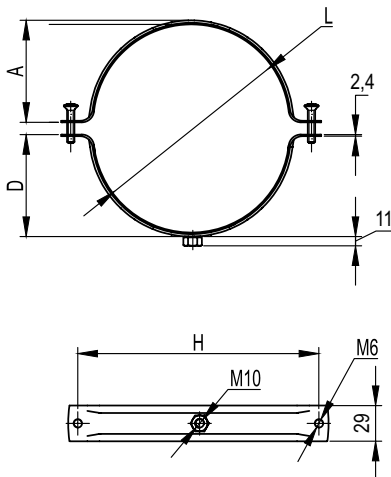
- acoustic insulation for installation of air ducts.

### Note:

- used in conjunction with C-profiles: ВРЛ-41, ВРМ-41, ВРД-41, ВРВ-41.

ВАГА, кг/м WEIGHT, kg/m	КОД CODE
0,63	ВНТ4125

## Хомут для важких навантажень ВНТ-30 Clamp for heavy loads ВНТ-30



### Застосування:

- монтаж труб водопостачання, опалення, газопостачання та труб промислового призначення.

### Умови монтажу:

- усередині приміщень на відкритому повітрі під навісом.

### Характерні особливості:

- монтаж до стелі, стін, в С-подібний профіль та консолі з С-подібного профілю.

### Характеристики:

- діаметр труб: від 50 до 400 мм;
- температура експлуатації: від -40° до +90 °С;
- максимальне статичне навантаження для підвісного монтажу – 350 кг;
- максимальне статичне навантаження для бічного монтажу – 175 кг.

### Purpose:

- installation of pipes for water supply, heating, gas supply, as well as pipes for industrial use.

### Installation conditions:

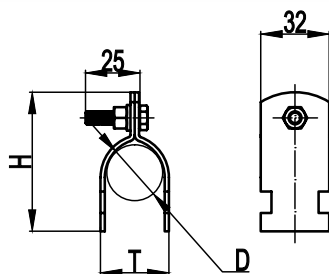
- indoors, outdoors under a canopy.
- Distinctive features:
  - Mounting to ceilings, walls, C-profile and C-profile consoles.

### Specifications:

- pipe diameter: from 50 to 400 mm;
- operating temperature: from -40° to +90 °C;
- maximum static load for suspended mounting – 350 kg;
- maximum static load for side mounting – 175 kg.

МАКС. ДІАМЕТР MAX. DIAMETER	РОЗМІРИ, мм DIMENSIONS, mm			КОД, ВИК. 1 CODE TYPE 1
mm	A	D	H	
Ø50	24,8	24,8	75,8	ВНТ3050
Ø63	31,6	31,6	88,9	ВНТ3063
Ø75	39,3	39,3	110,9	ВНТ3075
Ø80	40,0	40,0	109,2	ВНТ3080
Ø90	44,4	44,4	120,0	ВНТ3090
Ø100	51,0	51,0	131,3	ВНТ3100
Ø110	55,5	55,5	141,7	ВНТ3110
Ø125	63,4	63,4	157,1	ВНТ3125
Ø130	64,5	64,5	162,5	ВНТ3130
Ø140	67,3	67,3	173,4	ВНТ3140
Ø160	77,0	77,0	190,9	ВНТ3160
Ø200	98,2	98,2	240,5	ВНТ3200
Ø250	125,0	125,0	277,7	ВНТ3250
Ø315	150,3	150,3	367,3	ВНТ3315
Ø350	176,0	176,0	376,0	ВНТ3350
Ø400	196,0	196,0	429,0	ВНТ3400

## Розбірний хомут ВНТ-15 Collapsible collar ВНТ-15



### Застосування:

- монтаж труб водопостачання, опалення, газопостачання та труб промислового призначення.

### Умови монтажу:

- усередині приміщень на відкритому повітрі під навісом.

### Характерні особливості:

- монтаж у С-подібний профіль та консолі із С-подібного профілю.

### Характеристики:

- діаметр труб – від 1/2 до 5";
- температура експлуатації: від -40° до +90 °С.

### Purpose:

- installation of pipes for water supply, heating, gas supply, as well as pipes for industrial use.

### Installation conditions:

- indoors, outdoors under a canopy.
- Distinctive features:
  - C-profile mounting and C-profile consoles.

### Specifications:

- pipe diameter – from 1/2 to 5";
- operating temperature: from -40° to +90 °C.

МІН. ДІАМЕТР MIN. DIAMETER	МАКС. ДІАМЕТР MAX. DIAMETER	РОЗМІРИ, мм DIMENSIONS, mm		КОД CODE
D min, mm	D max, mm	H	T	
20,3	22	60	24,3	ВНТ1505
25,7	27	65	29,7	ВНТ1508
32,4	34	77	36,4	ВНТ1510
41,2	43	87	45,2	ВНТ1512
47,4	49	92	51,4	ВНТ1515
59,5	61	102	63,5	ВНТ1520
72,2	76	118	76,2	ВНТ1525
87,9	89	140	91,9	ВНТ1530
113	115	165	117	ВНТ1540
139	142	186	143	ВНТ1550

# ■ Норма вогнестійкості P90 (E90)

## Fire resistance rate P90 (E90)

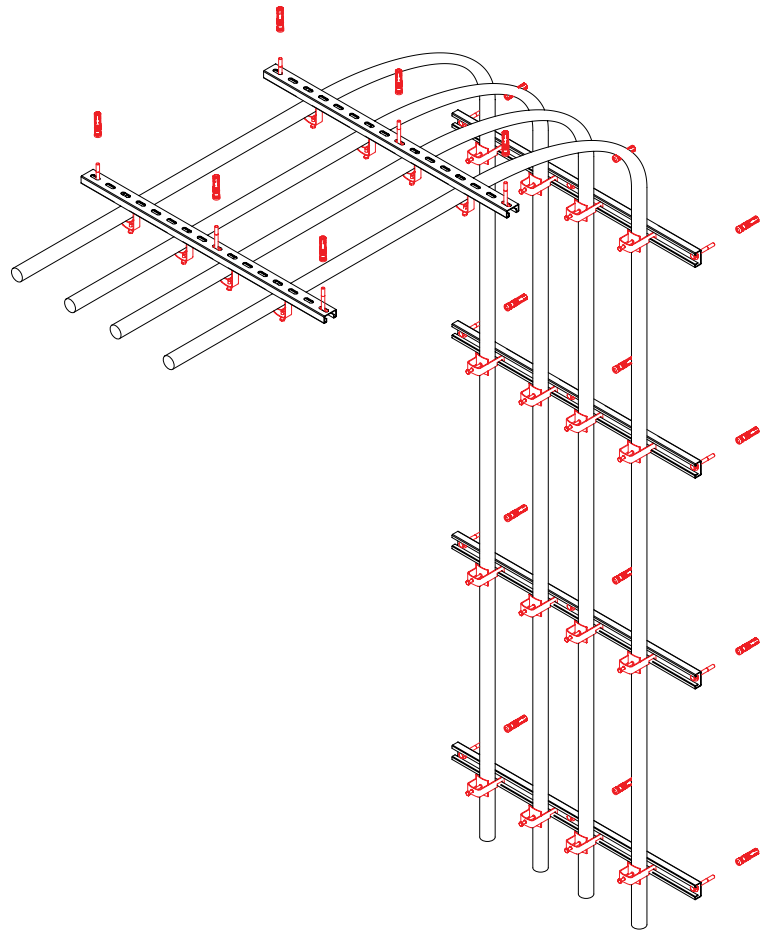
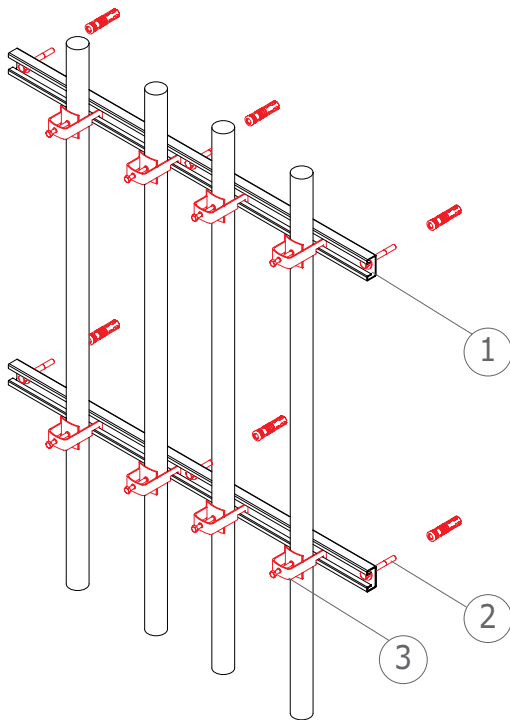


Рис. 1. Приклад конструкції для вертикального прокладання кабелю на профілі системи B5 Combitech типу стіна.  
Рис. 2. Приклад конструкції для вертикального прокладання кабелю на профілі системи B5 Combitech типу стіна-стеля.

Рис.1. Приклад конструкції для вертикального прокладання кабелю на профілі системи B5 Combitech типу стіна.  
Fig. 2. Design example for vertical cable routing on a B5 Combitech wall-to-ceiling system profile.

### Вимоги до монтажу системи P30, P90:

- Максимальна відстань між перекладами – 0,8 м-коду.
- На конструкціях P30, P90 не можна кріпити інші елементи, не пов'язані з системою.
- Над трасами P30, P90 не можна монтувати інші траси.
- У трасах P30, P90 не можна укласти кабель, що не відповідає вищевказаним класам вогнестійкості.
- Кріпити до бетону мінімум B20.
- При укладанні кабелю необхідно дотримуватися максимального допустимого радіуса вигину кабелю.

### Requirements for the installation of the system P30, P90:

- The maximum distance between the rungs is 0.8 m.
- On structures P30, P90 it is impossible to mount other elements not connected with the system.
- Other routes cannot be mounted above the P30, P90 routes.
- In the routes P30, P90 it is impossible to lay a cable that does not meet the above fire resistance classes.
- Fasten to concrete at least B20.
- When laying the cable, the maximum permissible bending radius of the cable must be observed.

№ №	НАЗВА ВИРОБУ PRODUCT NAME	КІЛЬКІСТЬ В ОДНІЙ ПІДВІСЦІ, шт. QUANTITY IN ONE SUSPENSION, pcs	КОД CODE
1	профіль BPM-21 / profile BPM-21	BPM21*	
2	стандартний анкер із болтом M100 / standard anchor with M10 bolt	CM431060	2
3	тримач кабельний ВНР / cable holder VNR	VNR**	8

\* Довжина профілю підбирається відповідно до ширини стояка

\*\* Код тримача відповідно до зовнішнього діаметра кабелю.

\* The length of the profile is selected according to the width of the riser

\*\* Holder code according to cable outer diameter

■ Для нотаток  
For notes

