

*Альбом типових рішень DKC-UA.2024.B5
«ОПОРНІ КОНСТРУКЦІЇ»*

Київ 2024


ПрАТ "ДКС України"

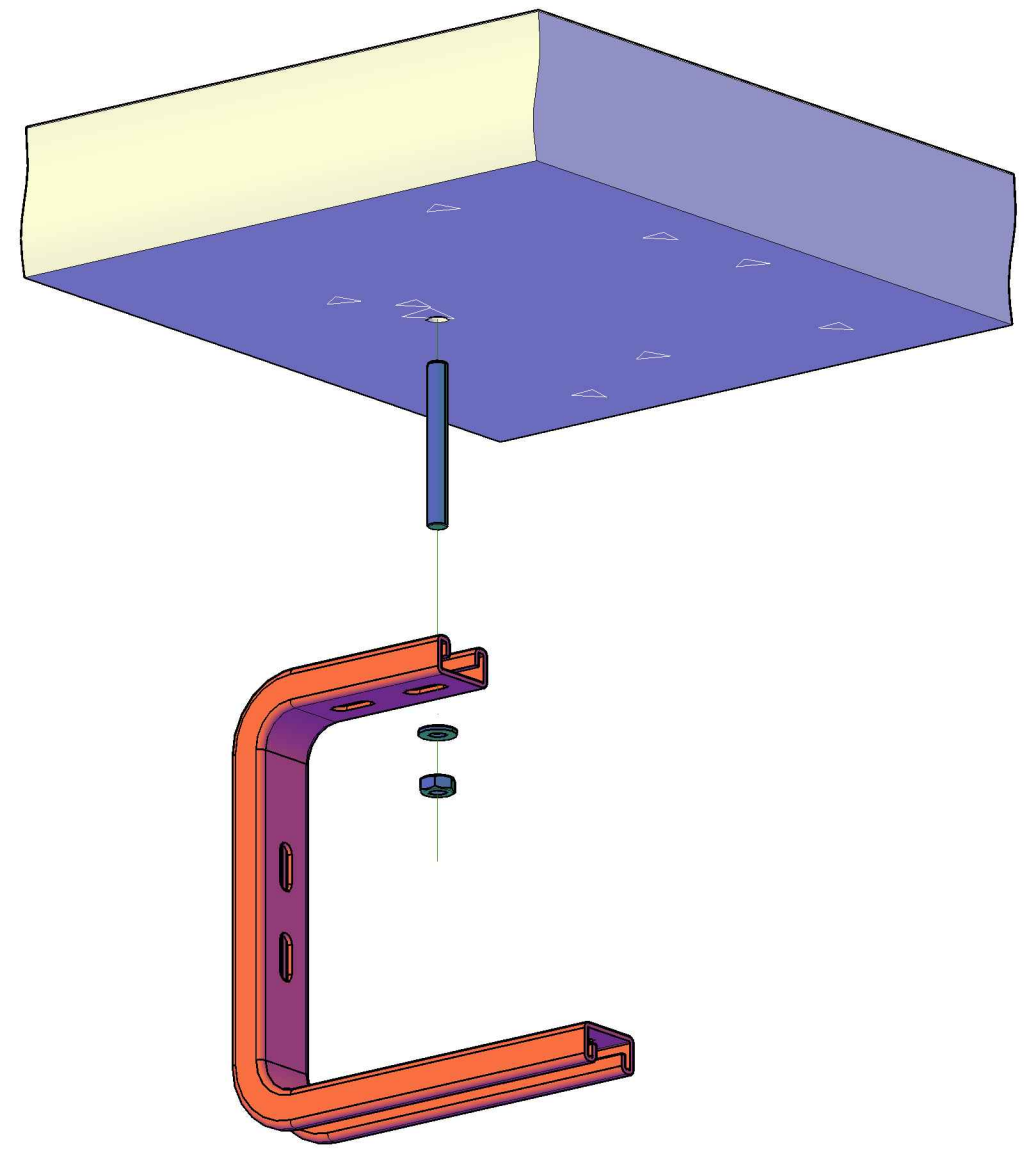
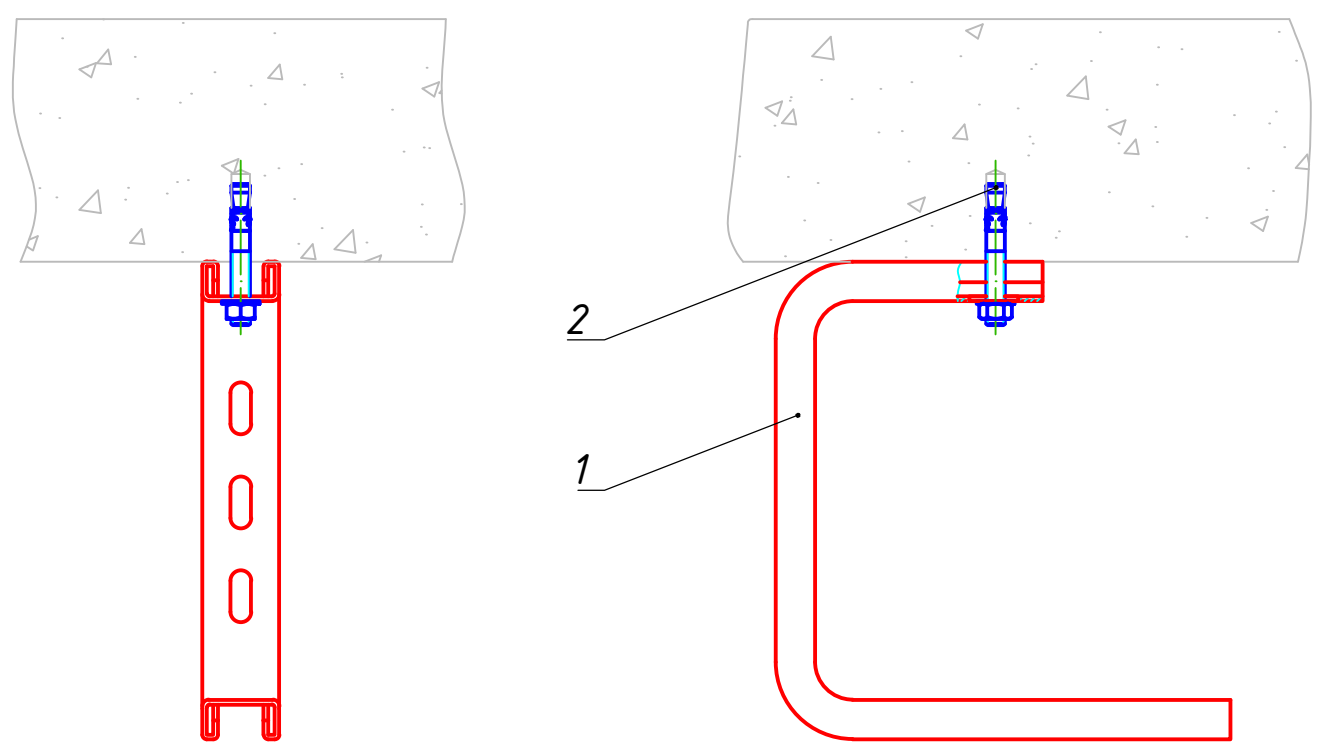
*Альбом типових рішень ДКС-УА.2024.В5
Опорні конструкції*

Київ 2024

Позначення	Найменування	Аркуш
DKC-UA.2024.B5.00	Зміст	2
DKC-UA.2024.B5.01	Кріплення стельової консолі до бетонного перекриття	3
DKC-UA.2024.B5.02	Кріплення стельової консолі на шпильці до бетонного перекриття	4
DKC-UA.2024.B5.03	Центральний підвіс лотка до бетонного перекриття	5
DKC-UA.2024.B5.04	Кріплення консолі на струбціні та шпильці до балки	6
DKC-UA.2024.B5.05	Підвіс на шпильках та профілях до бетонного перекриття	7
DKC-UA.2024.B5.06	Підвіс на шпильках та скобах до бетонного перекриття	8
DKC-UA.2024.B5.07	Підвіс на шпильках до профнастилу	9
DKC-UA.2024.B5.08	Кріплення впоперек балки з використанням підвісу на шпильках	10
DKC-UA.2024.B5.09	Кріплення вздовж балки	11
DKC-UA.2024.B5.10	Підвіс П-подібного профіля до бетонного перекриття	12
DKC-UA.2024.B5.11	Підвіс на скобах до бетонного перекриття	13
DKC-UA.2024.B5.12	Підвіс П-подібного профіля до похилого перекриття	14
DKC-UA.2024.B5.13	Подвійний підвіс П-подібного профіля до бетонного перекриття	15
DKC-UA.2024.B5.14	Подвійний підвіс С-подібного профіля до перекриття	16
DKC-UA.2024.B5.15	Підвіс С-подібного профіля до профільної труби	17
DKC-UA.2024.B5.16	Підвіс С-подібного профіля до двотавра	18
DKC-UA.2024.B5.17	Кріплення консолі до похилої площини	19
DKC-UA.2024.B5.18	Кріплення П-подібного профіля до бетонної стіни	20
DKC-UA.2024.B5.19	Кріплення С-подібного профіля до бетонної стіни	21
DKC-UA.2024.B5.20	Кріплення П-подібного профіля до горизонтальних прогонів	22
DKC-UA.2024.B5.21	Стінове (підлогове) кріплення лотка	23
DKC-UA.2024.B5.22	Підлогове кріплення	24
DKC-UA.2024.B5.23	Кріплення С-подібного профіля до металевої стійки (приварювання, варіант 1)	25
DKC-UA.2024.B5.24	Кріплення С-подібного профіля до металевої стійки (приварювання, варіант 2)	26
DKC-UA.2024.B5.25	Кріплення С-подібного профіля до металевої стійки (обв'язка на шпильках)	27
DKC-UA.2024.B5.26	Кріплення С-подібного профіля до металевої стійки (на балочних кріпленнях)	28
DKC-UA.2024.B5.27	Вибір С-подібного профіля та консолей	29
DKC-UA.2024.B5.28	Вибір консолей ВВА-30	30

Підпис і дата
 Інв. № дубл.
 Зам. інв. №
 Підпис і дата
 Інв. № ориг.

						DKC-UA.2024.B5.00			
Зм.	Кільк.	Арк.	№ док.	Підп.	Дата				
Розробив						Зміст	Стадія	Аркуш	Аркушів
Перевірів							Р		
Н. контроль									
									



Інв. № ориг.	Підпис і дата	Зам. інв. №	Інв. № дубл.	Підпис і дата

Поз.	Код	Найменування	К-ть	Примітки
1	BBA30xx	Консоль стельова BBA-30	1	
2	CM481075	Посилений клиновий анкер M10x75	1	

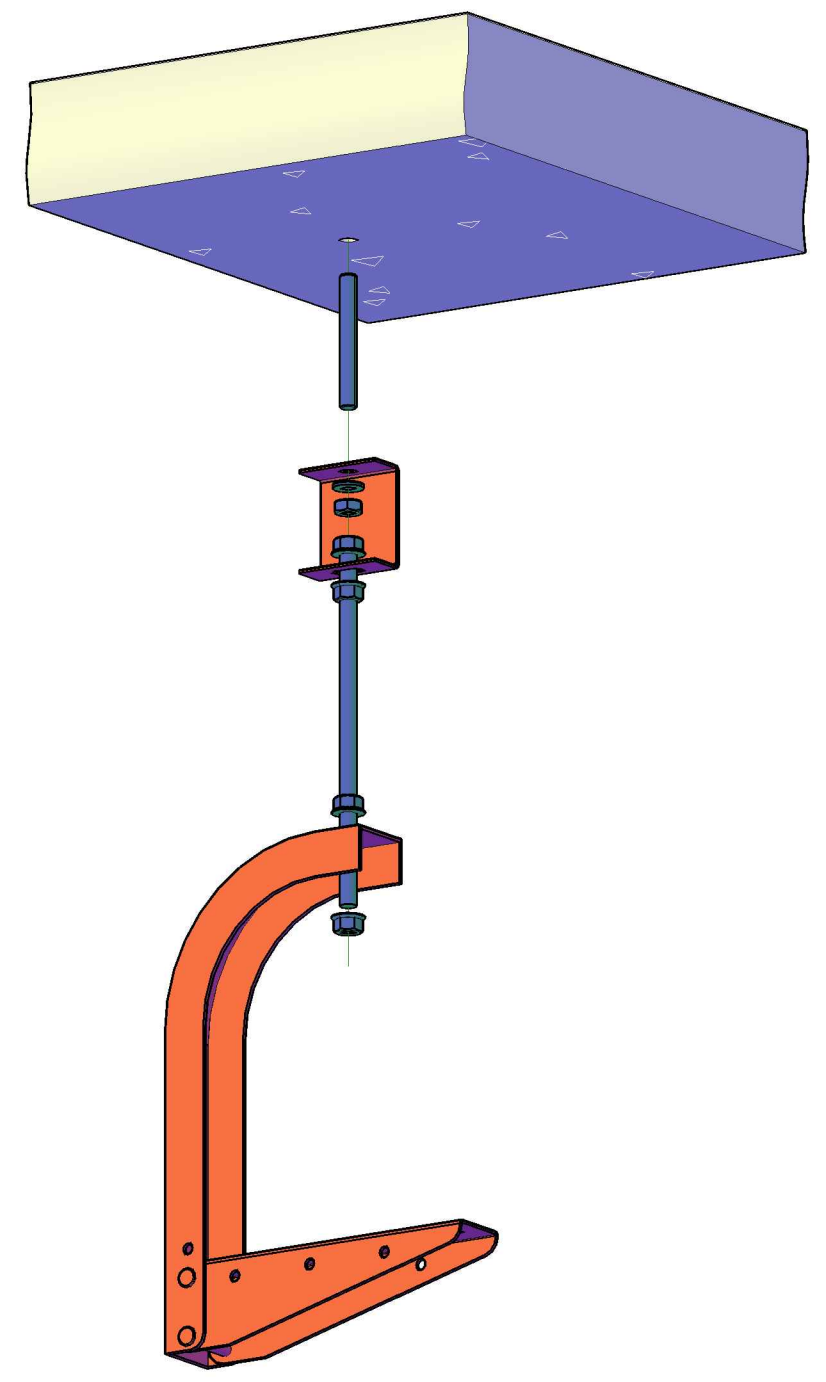
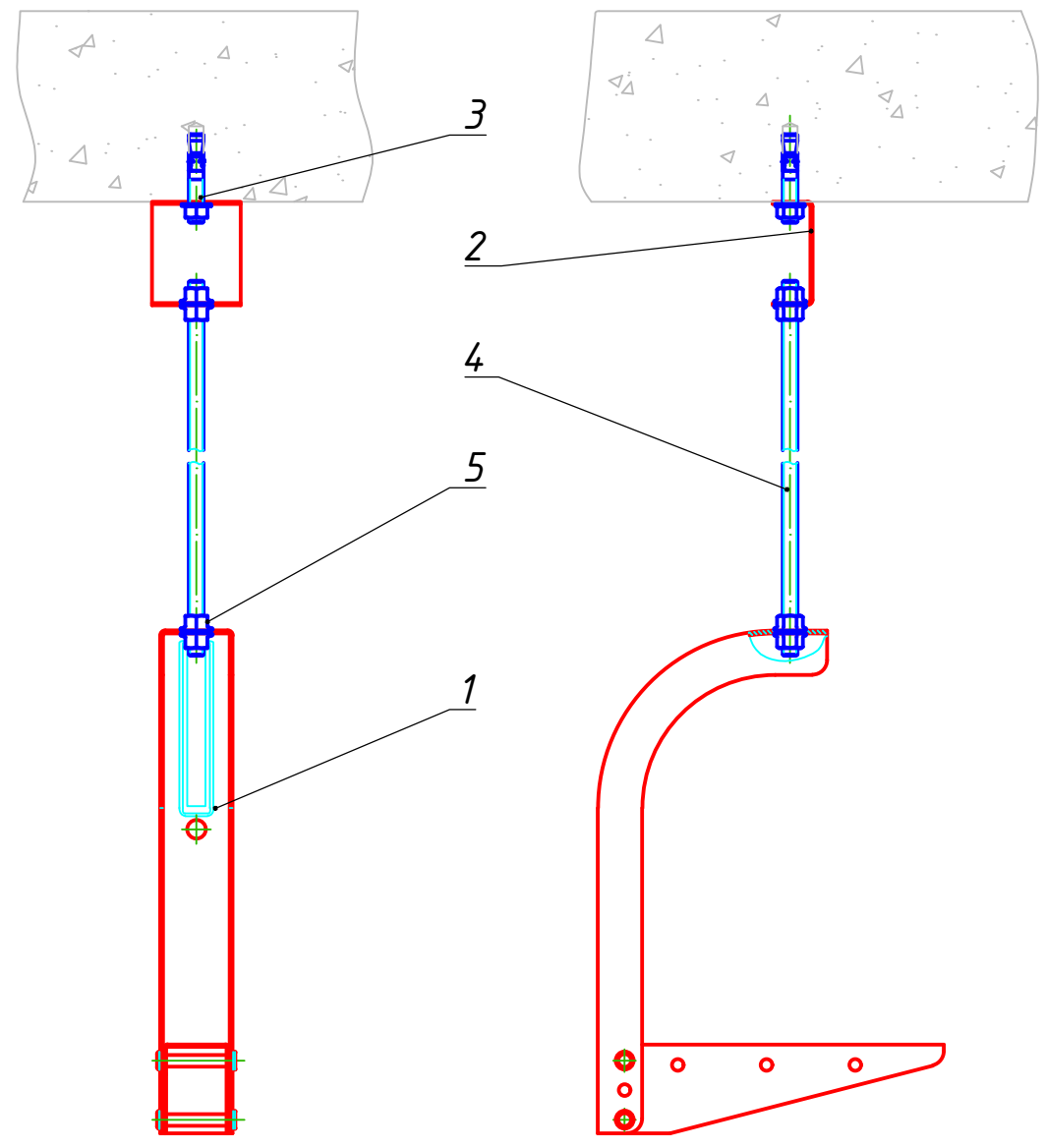
Зм.	Кільк.	Арк.	№ док.	Підп.	Дата
Розробив					
Перевірів					
Н. контроль					

DKC-UA.2024.B5.01

Кріплення стельової консолі до бетонного перекриття	Стадія	Аркуш	Аркушів
	P		

DKC

Формат А3



Підпис і дата	Інв. № дубл.	Зам. інв. №	Інв. № ориг.
---------------	--------------	-------------	--------------

Поз.	Код	Найменування	К-ть	Примітки
1	BBA20xx	Консоль стельова BBA-20	1	
2	BML1007	Скоба BML-10 (PL, полегшена)	1	
3	CM481060	Посилений клиновий анкер M10x60	1	
4	CM201001/ CM201002	Шпилька різьбова M10	1	
5	CM101000	Гайка з насічкою M10	4	

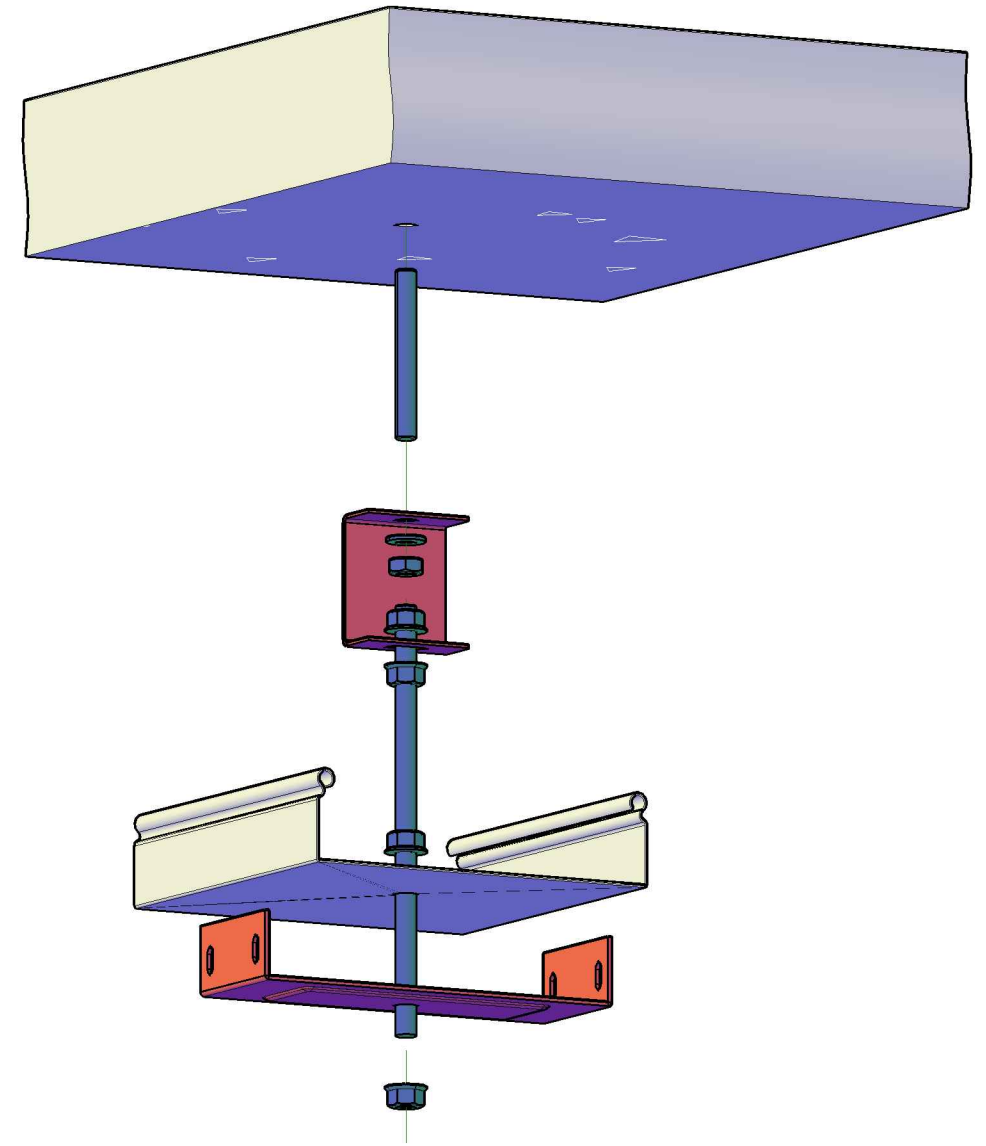
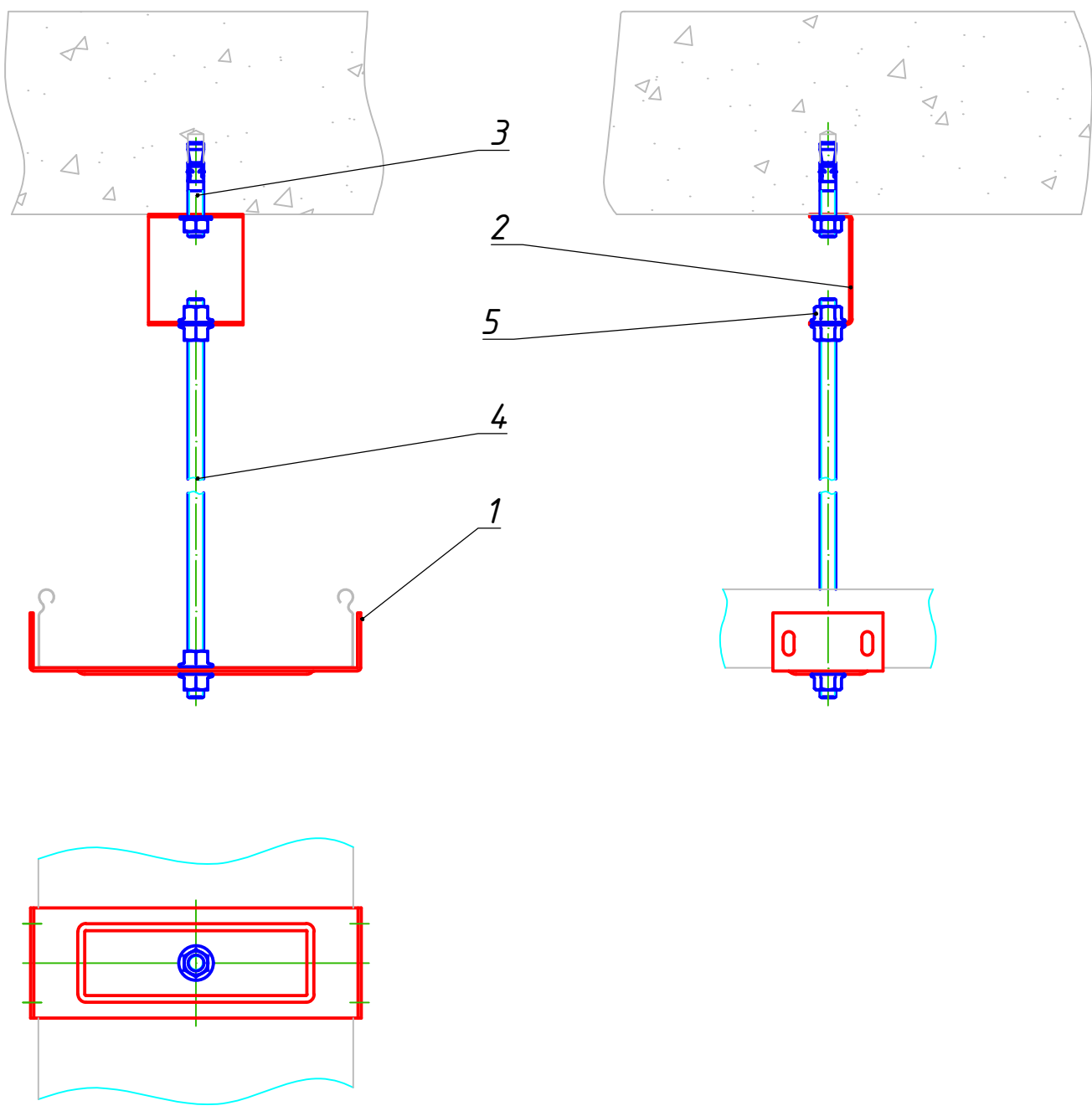
Зм.	Кільк.	Арк.	№ док.	Підп.	Дата
Розробив					
Перевірів					
Н.контроль					

DKC-UA.2024.B5.02

Кріплення стельової консолі на шпильці до бетонного перекриття

Стадія	Аркуш	Аркушів
P		

Формат А3



Підпис і дата	Інв. № дубл.	Зам. інв. №	Інв. № ориг.
---------------	--------------	-------------	--------------

Поз.	Код	Найменування	К-ть	Примітки
1	BMT10xx	Скоба BMT-10	1	
2	BML1007	Скоба BML-10 (PL, полегшена)	1	
3	CM481060	Посилений клиновий анкер M10x60	1	
4	CM201001/ CM201002	Шпилька різьбова M10	1	
5	CM101000	Гайка з насічкою M10	4	

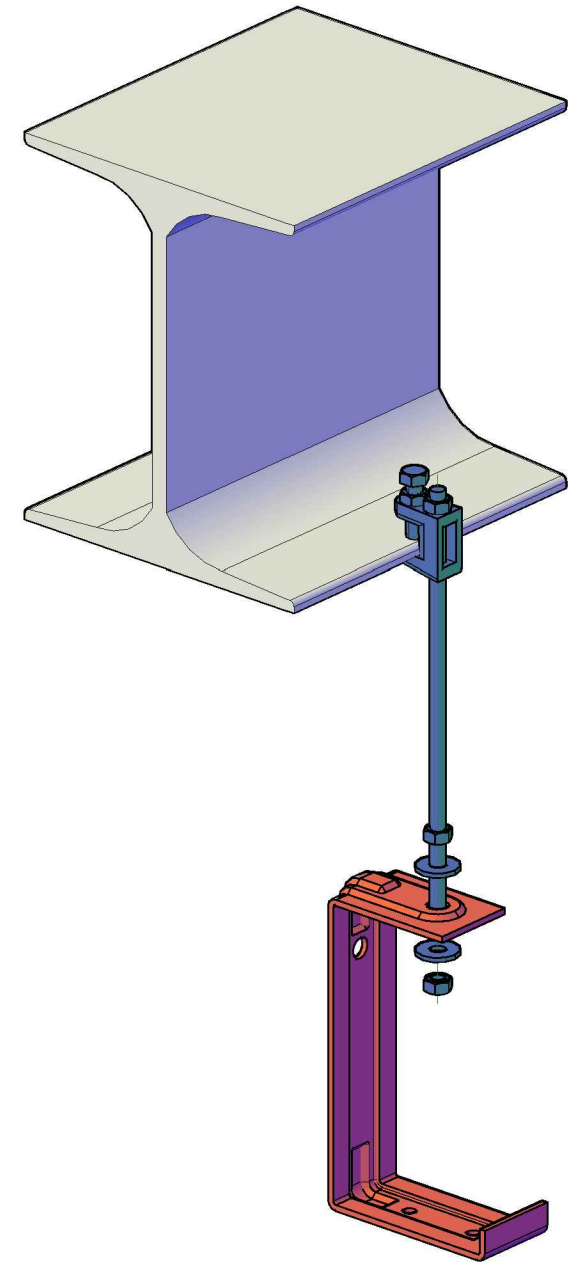
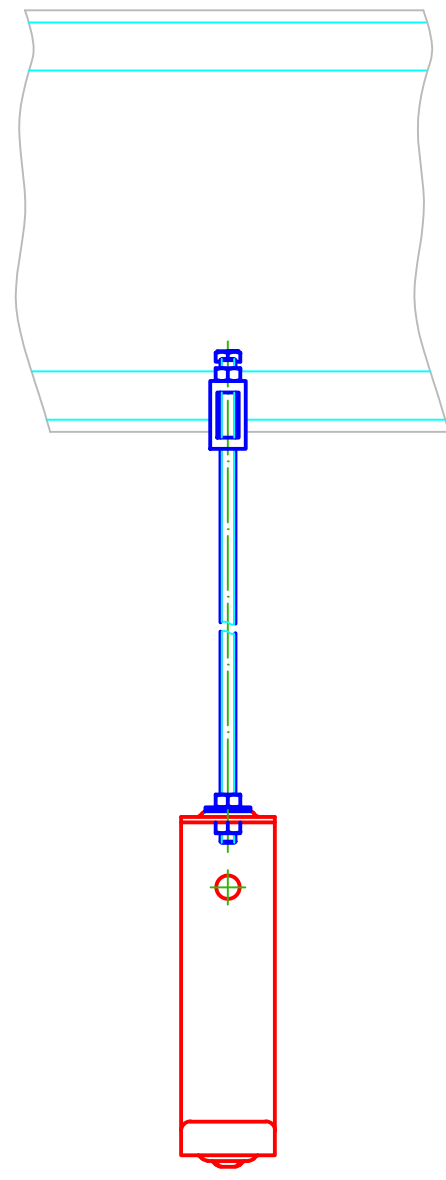
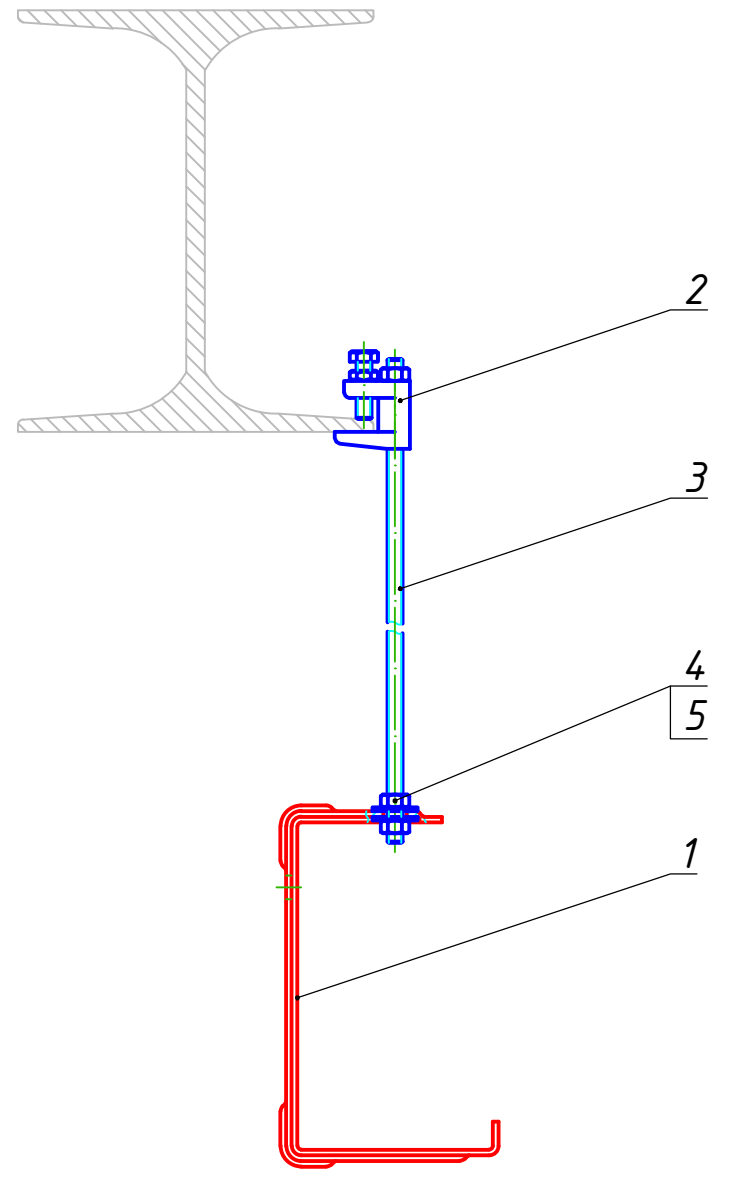
Зм.	Кільк.	Арк.	№ док.	Підп.	Дата
Розробив					
Перевірів					
Н. контроль					

DKC-UA.2024.B5.03

Центральний підвіс лотка до бетонного перекриття

Стадія	Аркуш	Аркушів
P		





Підпис і дата	Інв. № дубл.	Зам. інв. №	Інв. № ориг.
---------------	--------------	-------------	--------------

Поз.	Код	Найменування	К-ть	Примітки
1	BBA10xx	Консоль стельова BBA-10	1	
2	CM300800	Струбцина M8	1	
3	CM200801/ CM200802	Шпилька різьбова M8	1	
4	CM110800	Гайка шестигранна M8	3	
5	CM120800	Шайба кузовна M8	2	

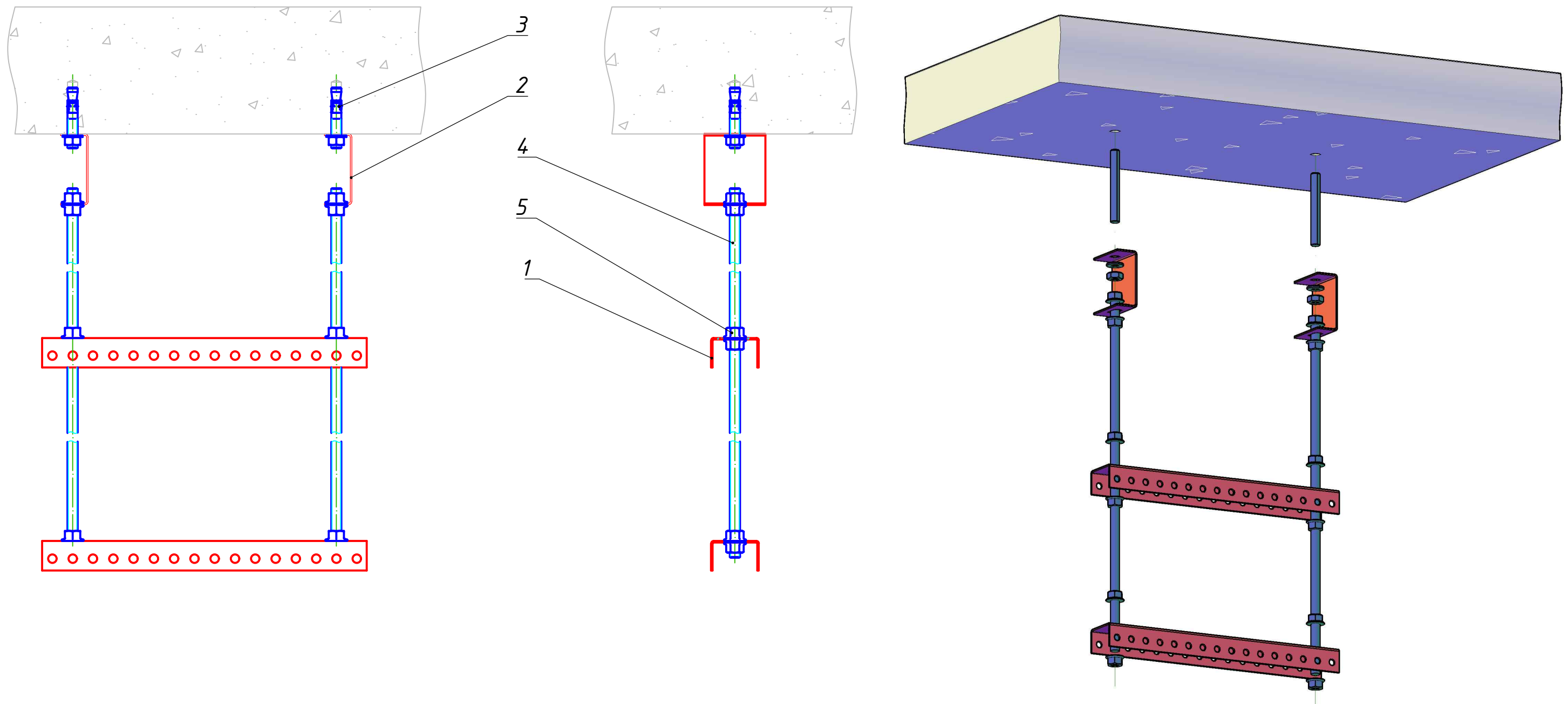
Зм.	Кільк.	Арк.	№ док.	Підп.	Дата
Розробив					
Перевірів					
Н.контроль					

DKC-UA.2024.B5.04

Кріплення консолі на струбцині та шпильці до балки	Стадія	Аркуш	Аркушів
	P		

DKC

Формат А3



Підпис і дата	Інв. № дубл.	Зам. інв. №	Інв. № ориг.
---------------	--------------	-------------	--------------

Поз.	Код	Найменування	К-ть	Примітки
1	BPL29** /BPM29**	Профіль BPL-29/BPM-29	n	
2	BML1007	Скоба BML-10 (PL, полегшена)	2	
3	CM481060	Посилений клиновий анкер M10x60	2	
4	CM201001/ CM201002	Шпилька різьбова M10	2	
5	CM101000	Гайка з насічкою M10	(n-4)+4	

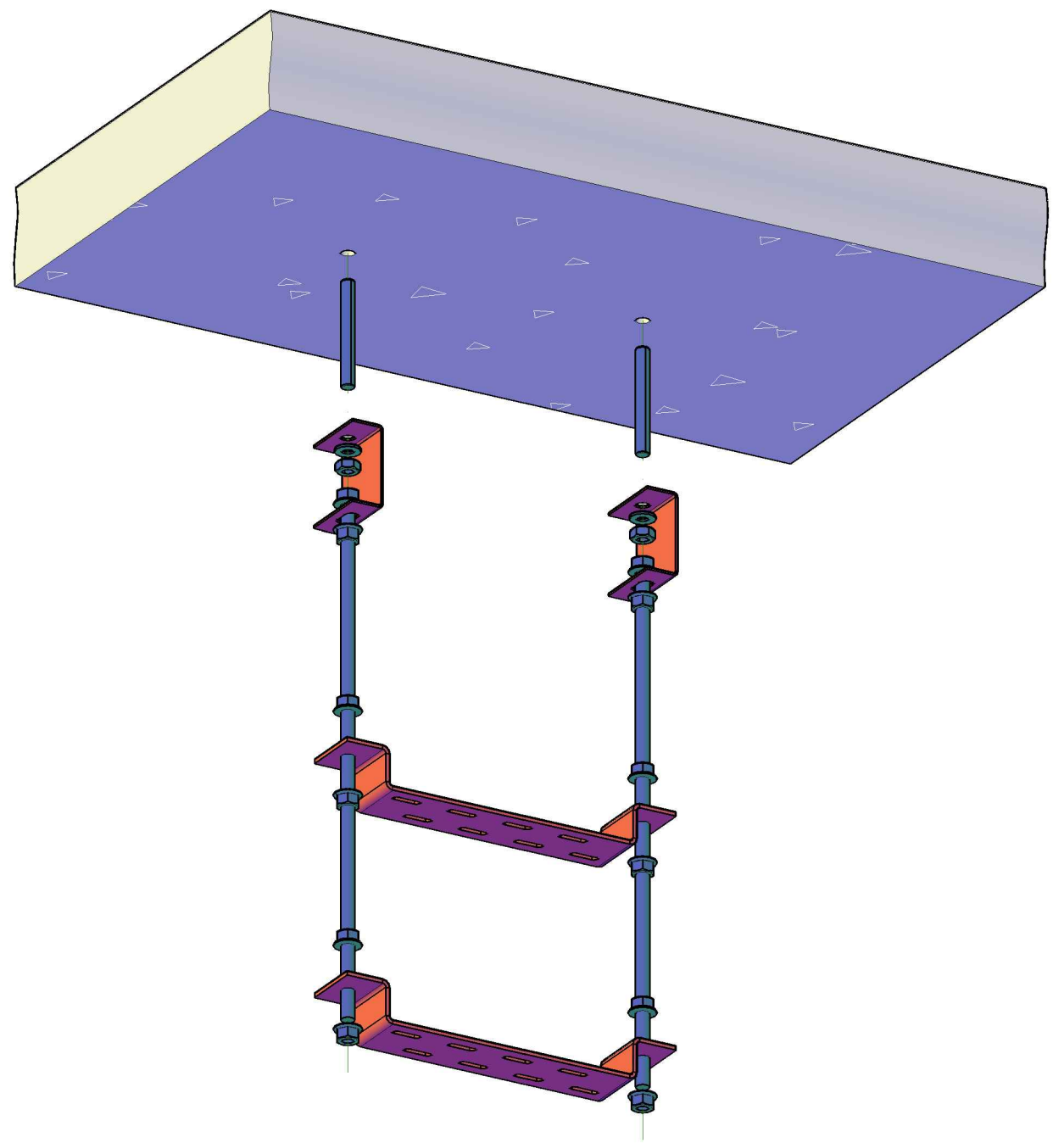
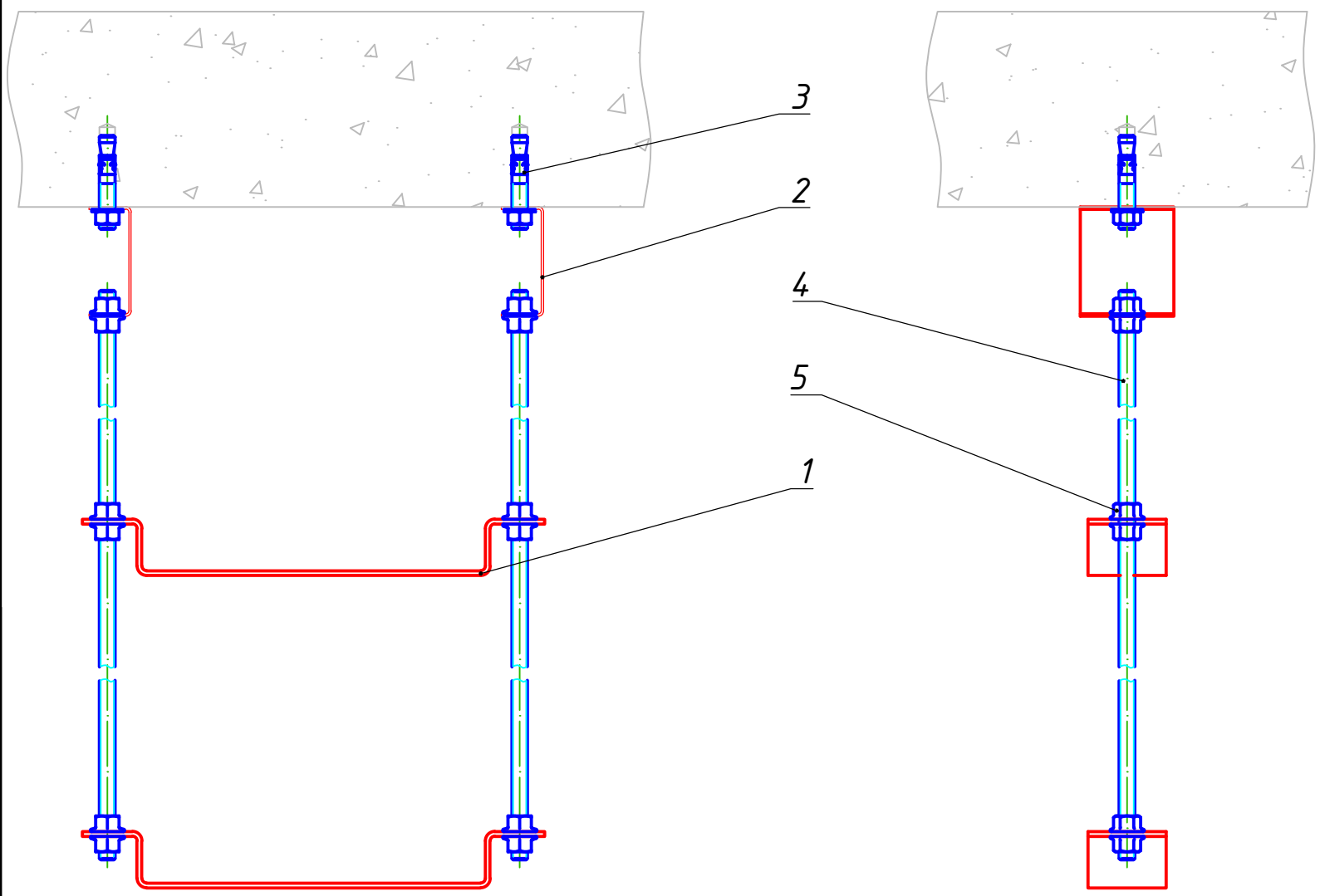
Зм.	Кільк.	Арк.	№ док.	Підп.	Дата
Розробив					
Перевірів					
Н.контроль					

DKC-UA.2024.B5.05

Підвіс на шпильках та профілях до бетонного перекриття

Стадія	Аркуш	Аркушів
P		





Підпис і дата	Інв. № дубл.	Зам. інв. №	Інв. № ориг.
---------------	--------------	-------------	--------------

Поз.	Код	Найменування	К-ть	Примітки
1	BMM10**	Скоба BMM-10	n	
2	BML1007	Скоба BML-10 (PL, полегшена)	2	
3	CM481060	Посилений клиновий анкер M10x60	2	
4	CM201001/ CM201002	Шпилька різьбова M10	2	
5	CM101000	Гайка з насічкою M10	(n-4)+4	

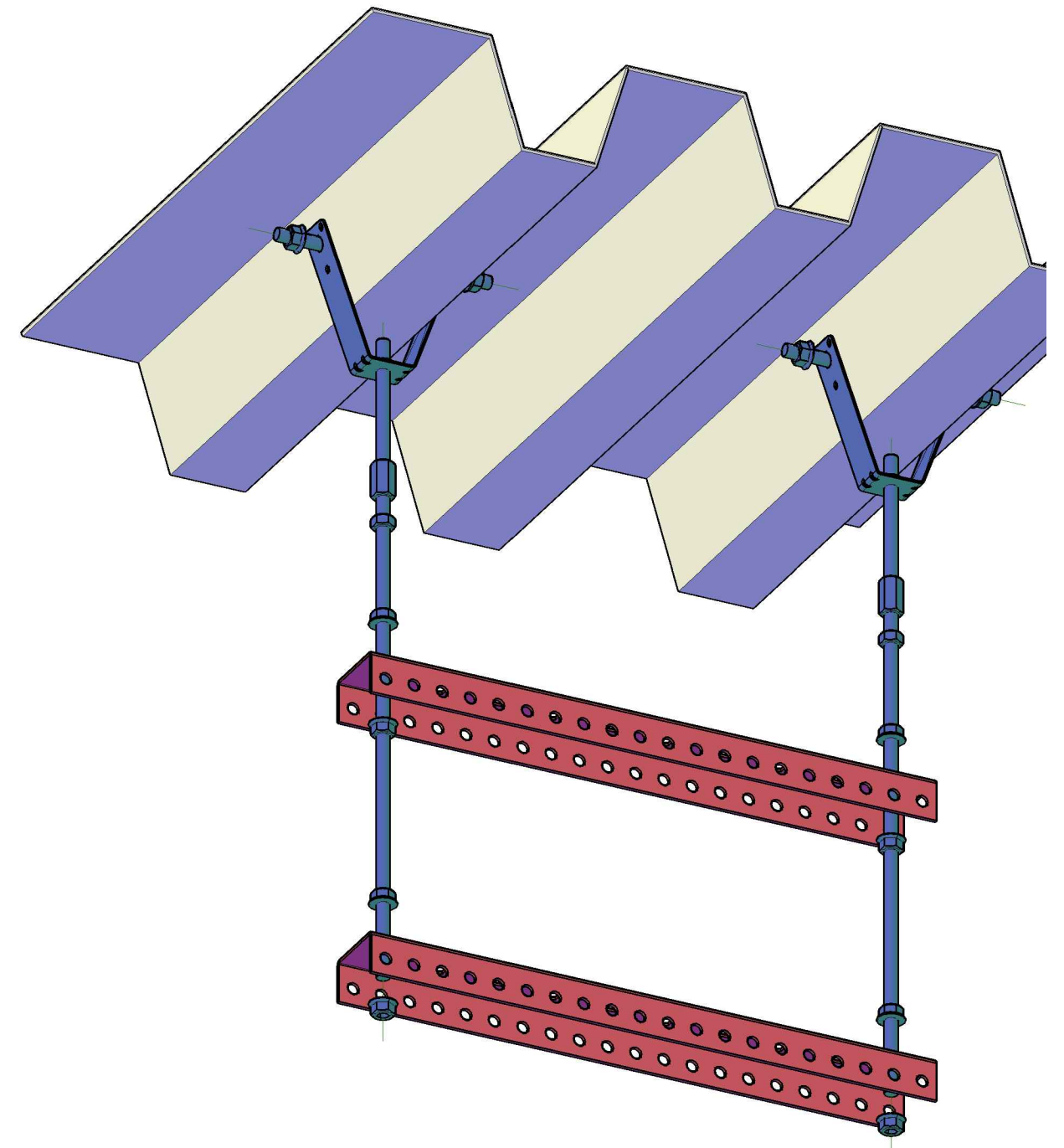
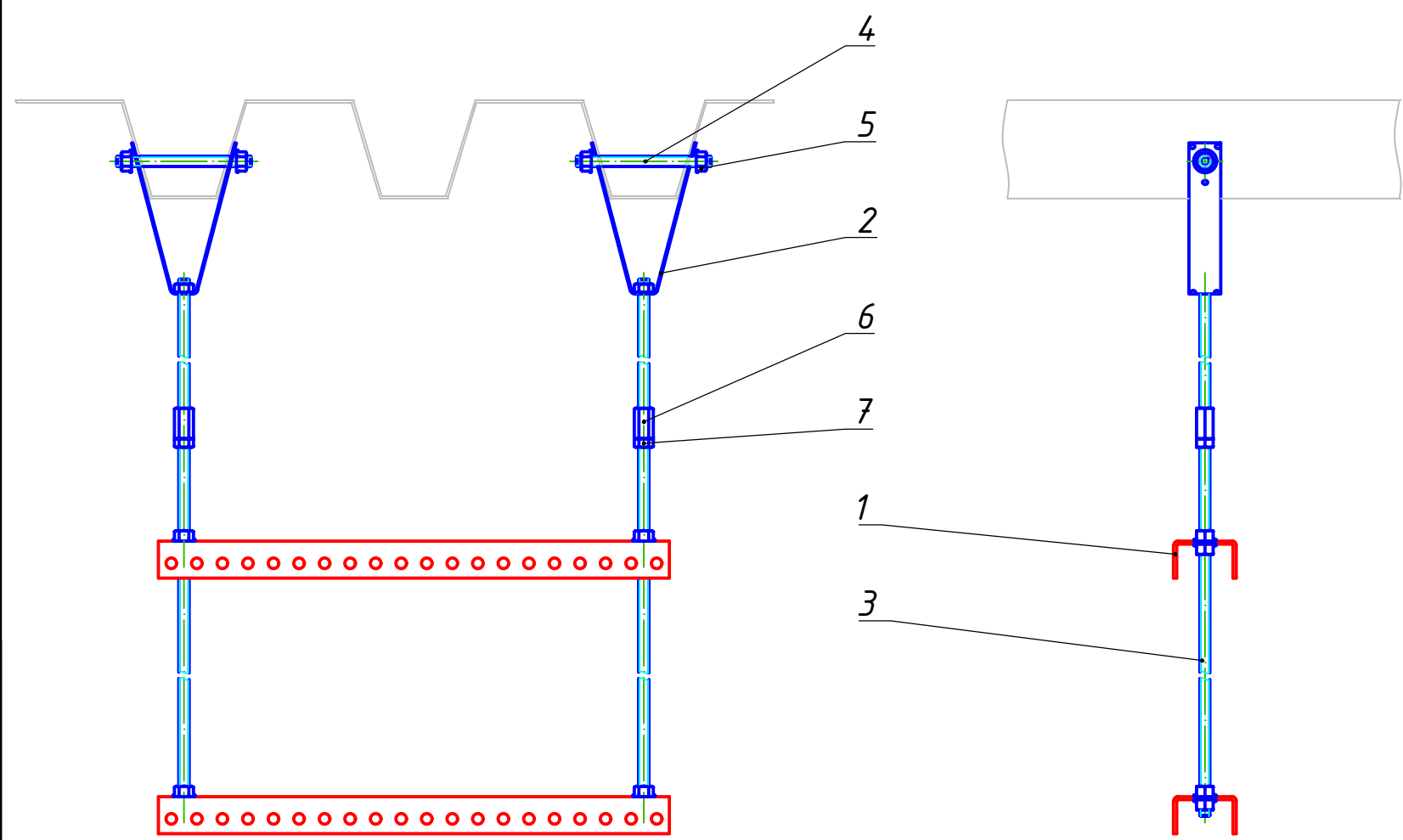
Зм.	Кільк.	Арк.	№ док.	Підп.	Дата
Розробив					
Перевірів					
Н. контроль					

DKC-UA.2024.B5.06

Підвіс на шпильках та скобах до бетонного перекриття

Стадія	Аркуш	Аркушів
P		





Підпис і дата	Зам. інв. №	Інв. № дубл.
Підпис і дата	Інв. № ориг.	

Поз.	Код	Найменування	К-ть	Примітки
1	BPL29**/ BPM29**	Профіль BPL-29/BPM-29	n	
2	CM330800	Кріплення до профнастилу V-подібне M8	2	
3	CM200801/ CM200802	Шпилька різьбова M8	2	
4	CM200801/ CM200802	Шпилька різьбова M8	2	
5	CM100800	Гайка з насічкою M8	(n-4)+4	
6	CM210825	З'єднувальна гайка M8x25	2	
7	CM110800	Гайка шестигранна M8	2	

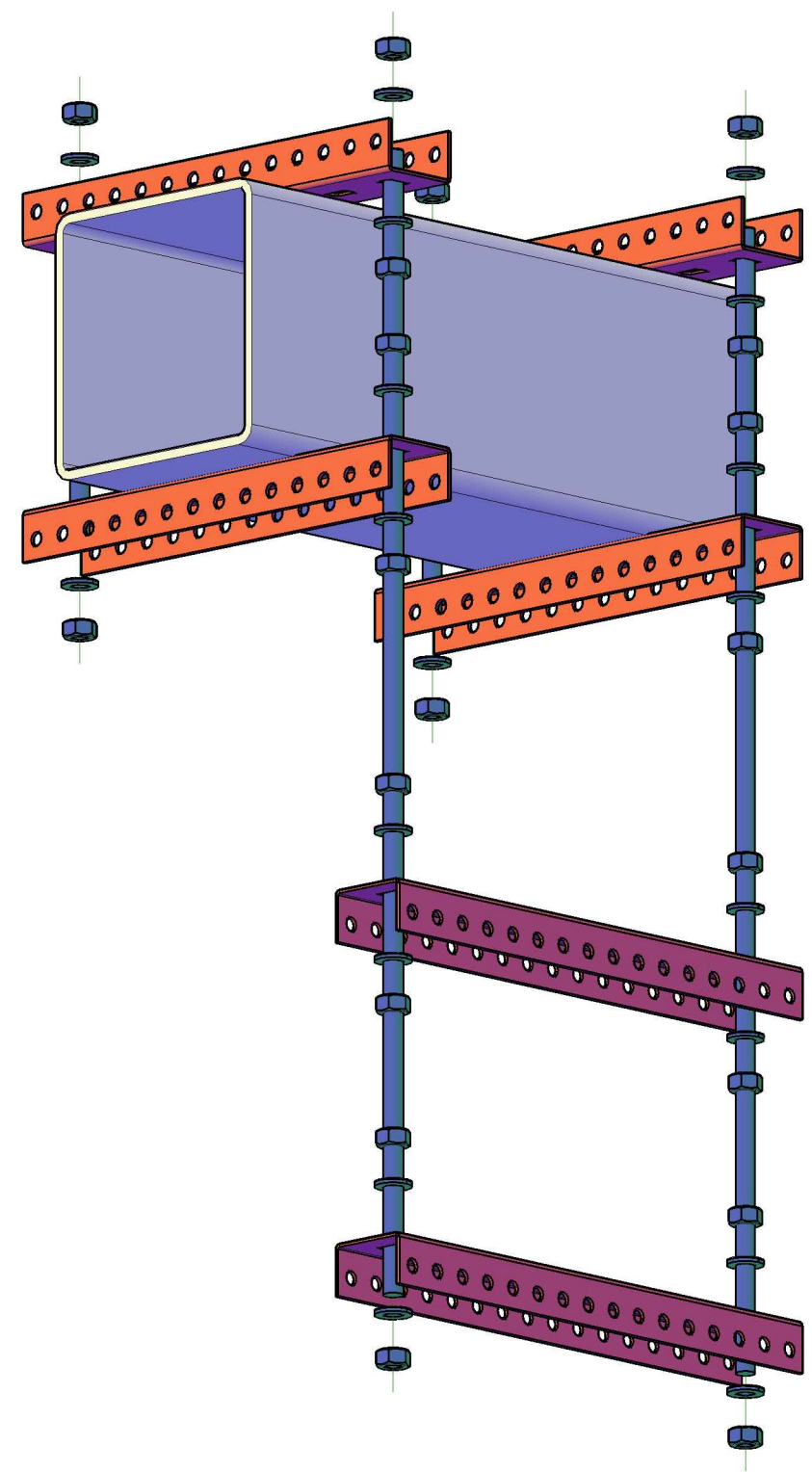
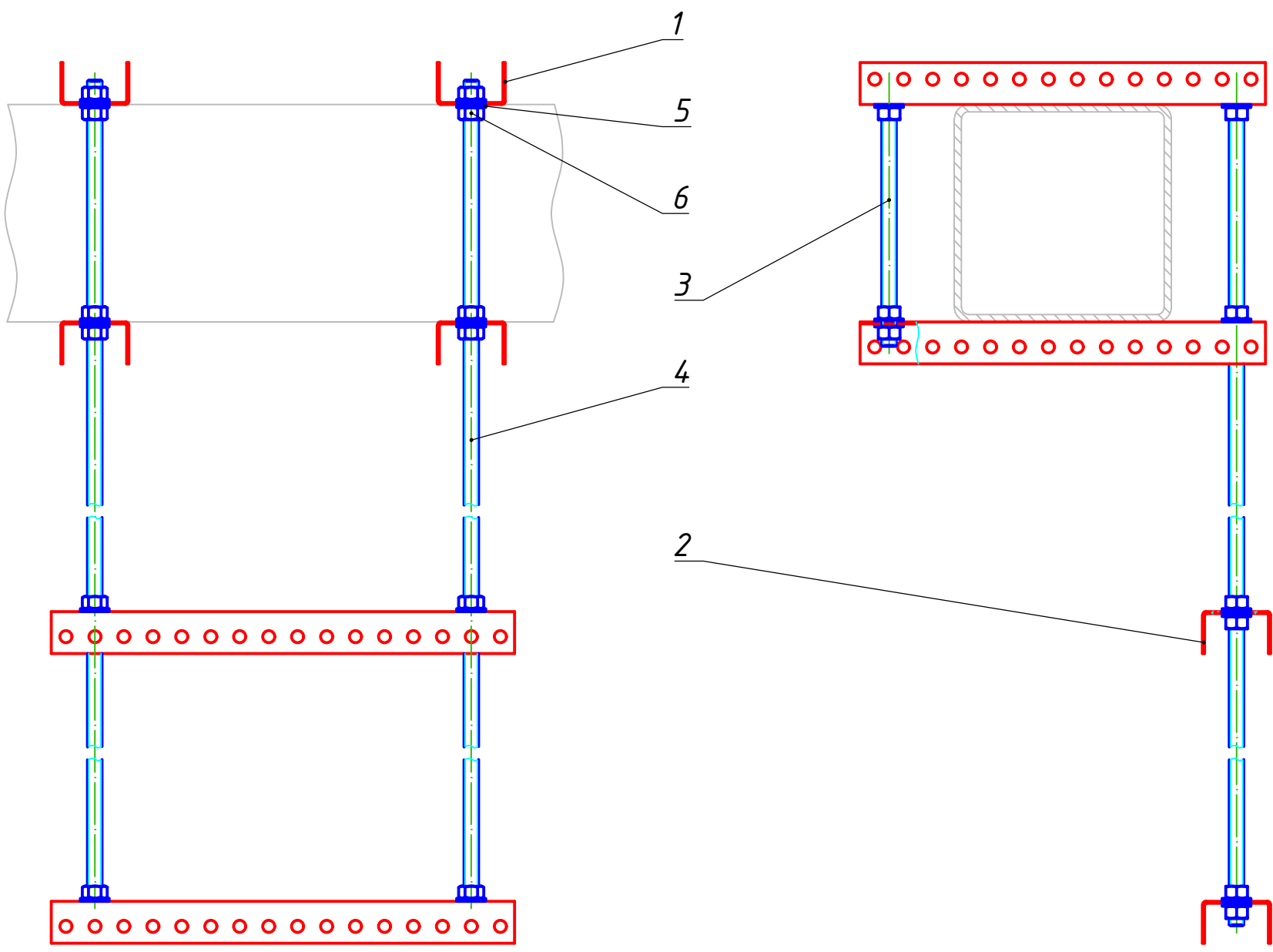
Зм.	Кільк.	Арк.	№ док.	Підп.	Дата
Розробив					
Перевірів					
Н. контроль					

DKC-UA.2024.B5.07

Підвіс на шпильках до профнастилу

Стадія	Аркуш	Аркушів
P		





Підпис і дата	Зам. інв. №	Інв. № дубл.
Підпис і дата		
Інв. № ориг.		

Поз.	Код	Найменування	К-ть	Примітки
1	BPL29**/ BPM29**	Профіль BPL-29/BPM-29	4	
2	BPL29**/ BPM29**	Профіль BPL-29/BPM-29	n	
3	CM201001	Шпилька різьбова M10	2	
4	CM201001/ CM201002	Шпилька різьбова M10	2	
5	CM241000	Шайба з вузькими полями M10	(n-4)+16	
6	CM111000	Гайка шестигранна M10	(n-4)+16	

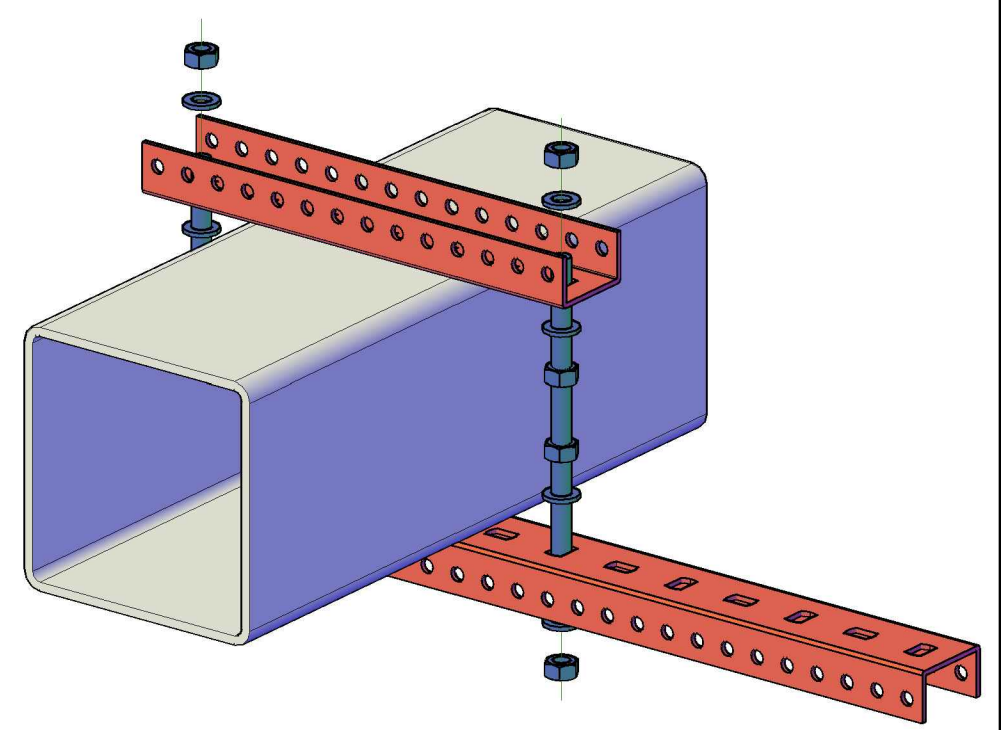
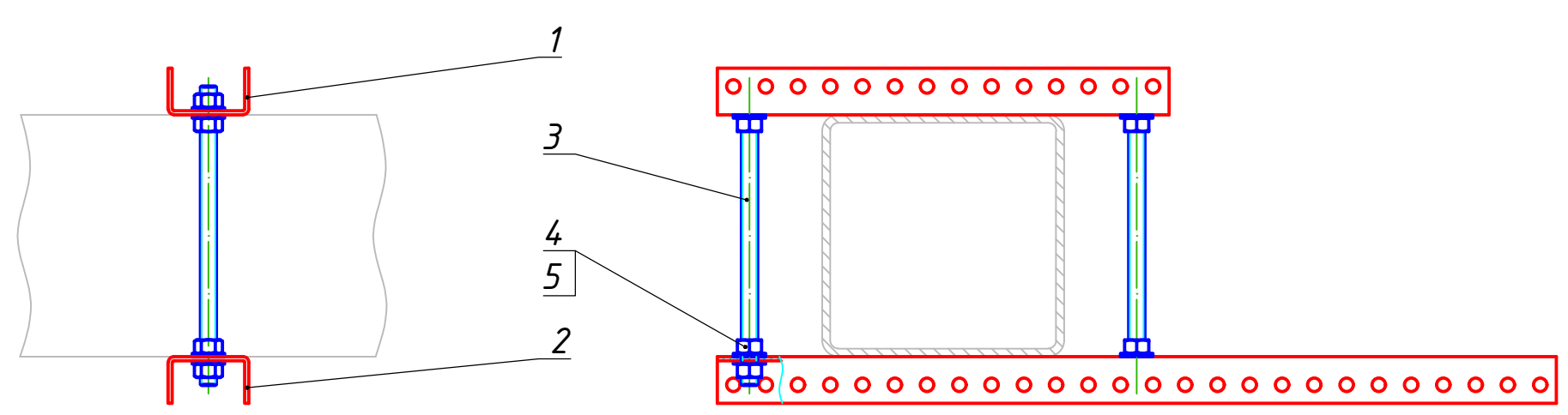
Зм.	Кільк.	Арк.	№ док.	Підп.	Дата
Розробив					
Перевірив					
Н.контроль					

DKC-UA.2024.B5.08

Кріплення впоперек балки з використанням підвісу на шпильках

Стадія	Аркуш	Аркушів
P		





Підпис і дата	Інв. № дубл.	Зам. інв. №	Підпис і дата	Інв. № ориг.
---------------	--------------	-------------	---------------	--------------


Поз.	Код	Найменування	К-ть	Примітки
1	BPL29**/ BPM29**	Профіль BPL-29/BPM-29	1	
2	BPL29**/ BPM29**	Профіль BPL-29/BPM-29	1	
3	CM201001	Шпилька різьбова M10	2	
4	CM241000	Шайба з вузькими полями M10	8	
5	CM111000	Гайка шестигранна M10	8	

Зм.	Кільк.	Арк.	№ док.	Підп.	Дата
Розробив					
Перевірів					
Н.контроль					

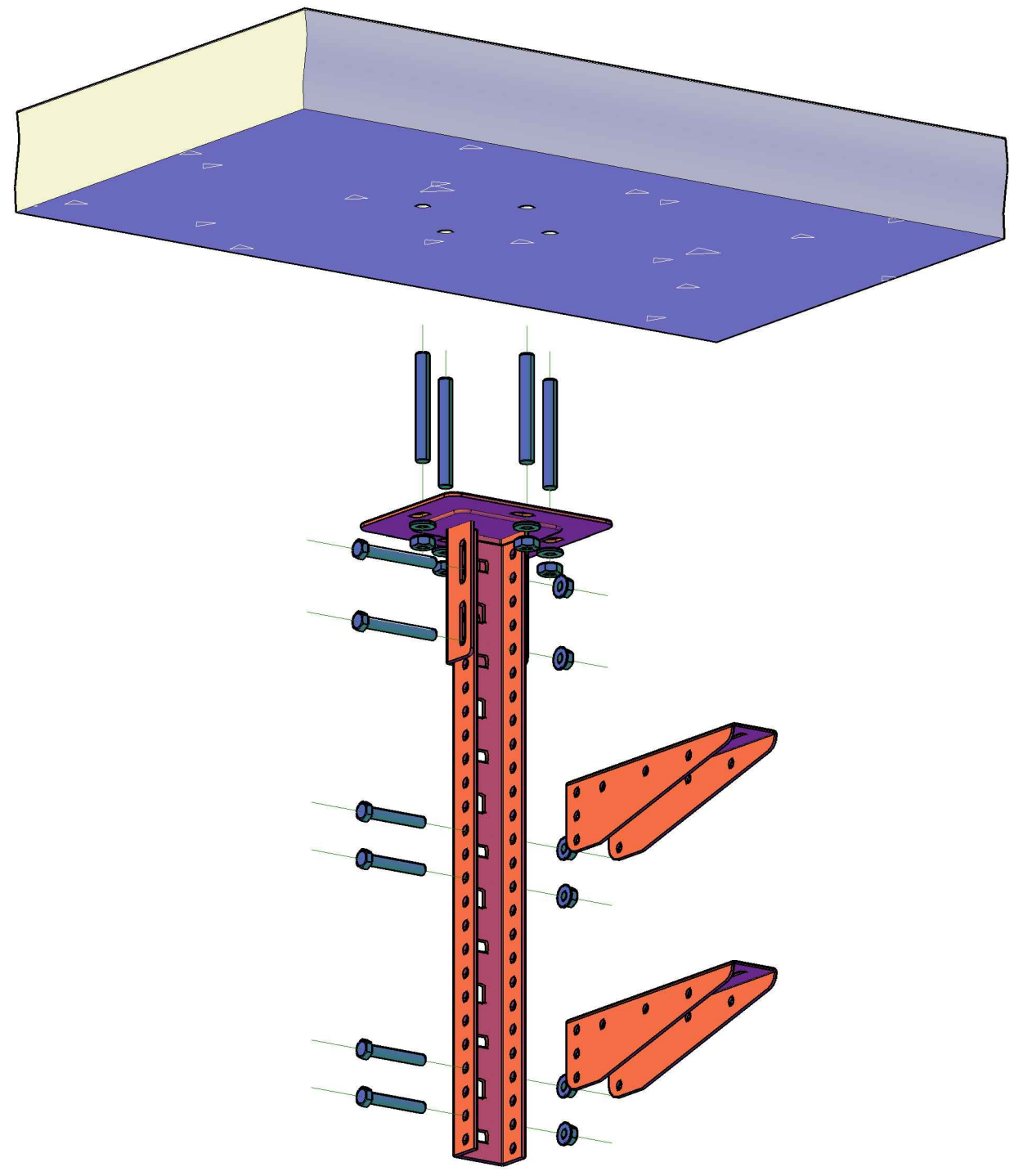
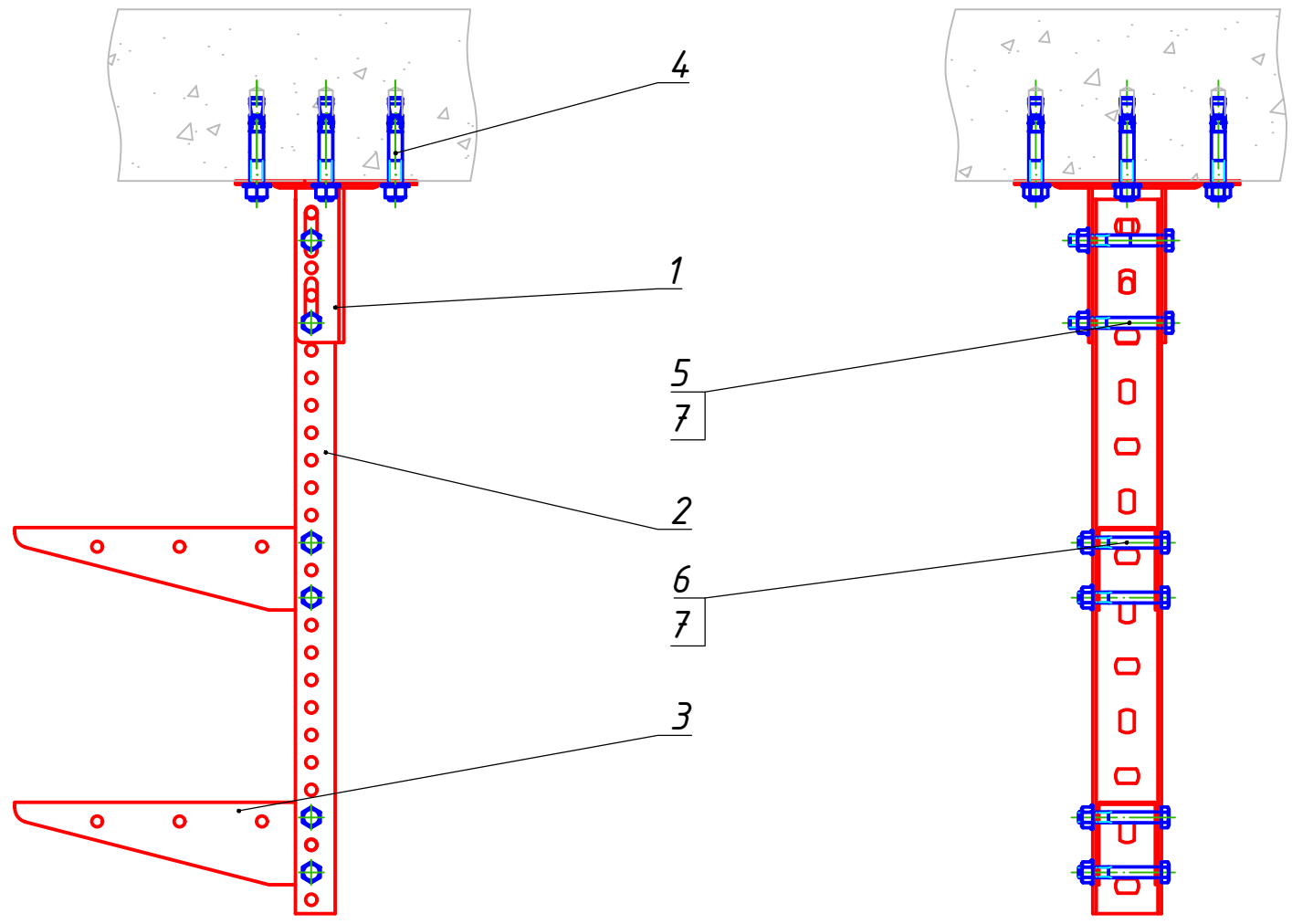
DKC-UA.2024.B5.09

Кріплення вздовж балки

Стадія	Аркуш	Аркушів
P		



Формат А3



Підпис і дата
 Інв. № дубл.
 Зам. інв. №
 Підпис і дата
 Інв. № ориг.

Поз.	Код	Найменування	К-ть	Примітки
1	BSF2901	Кріплення до стелі SSM	1	
2	BPM29**	Профіль BPM-29	1	
3	BVM50**	Консоль BVM-50	n	
4	CM481060	Посилений клиновий анкер M10x60	4	
5	CM020870	Болт для з'єднання кріплень SSM/SML з профілями PSL/PSM M8x70	2	
6	CM020860	Болт для з'єднання консолей BBL/BVM з профілями PSL/PSM M8x60	n-2	
7	CM100800	Гайка з рискою, що перешкоджає відкручуванню M8	(n-2)+2	

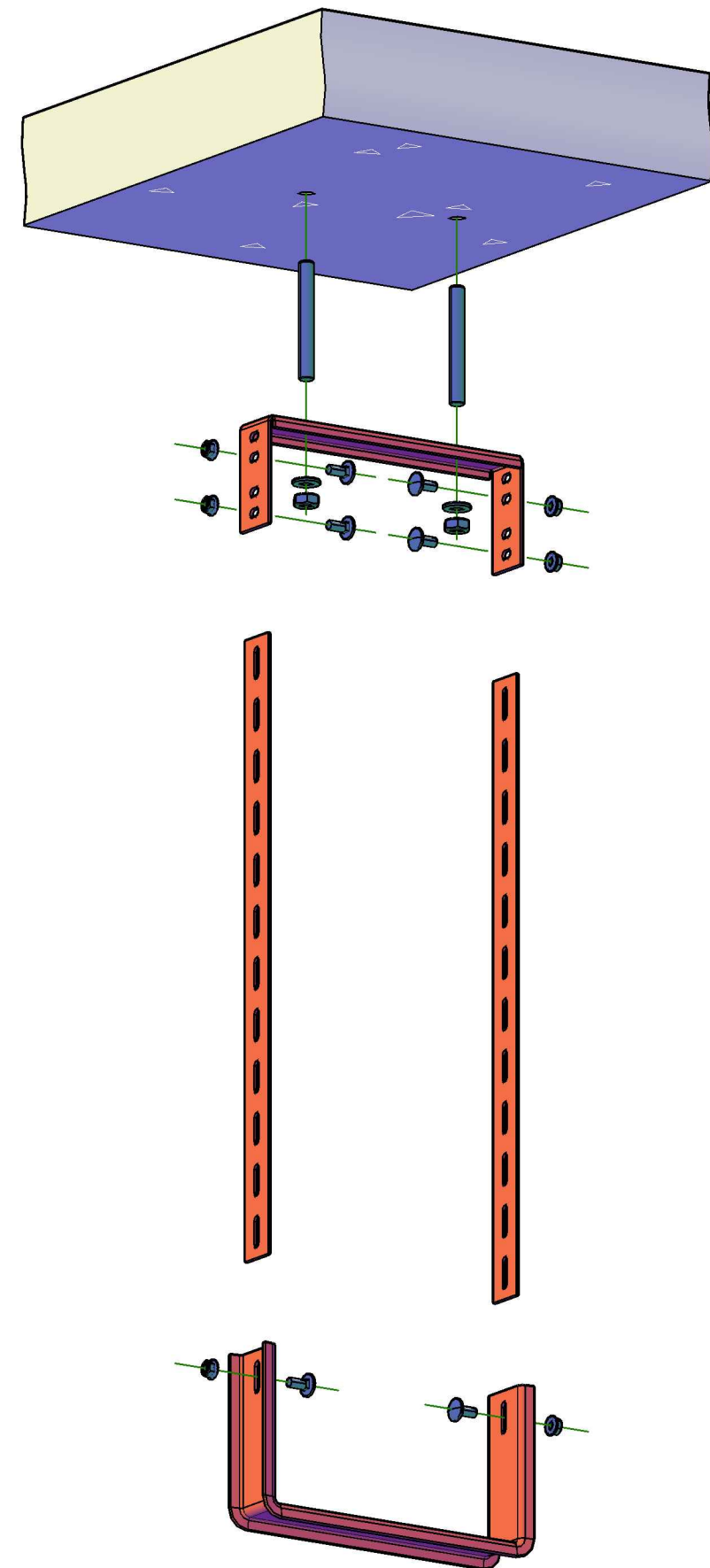
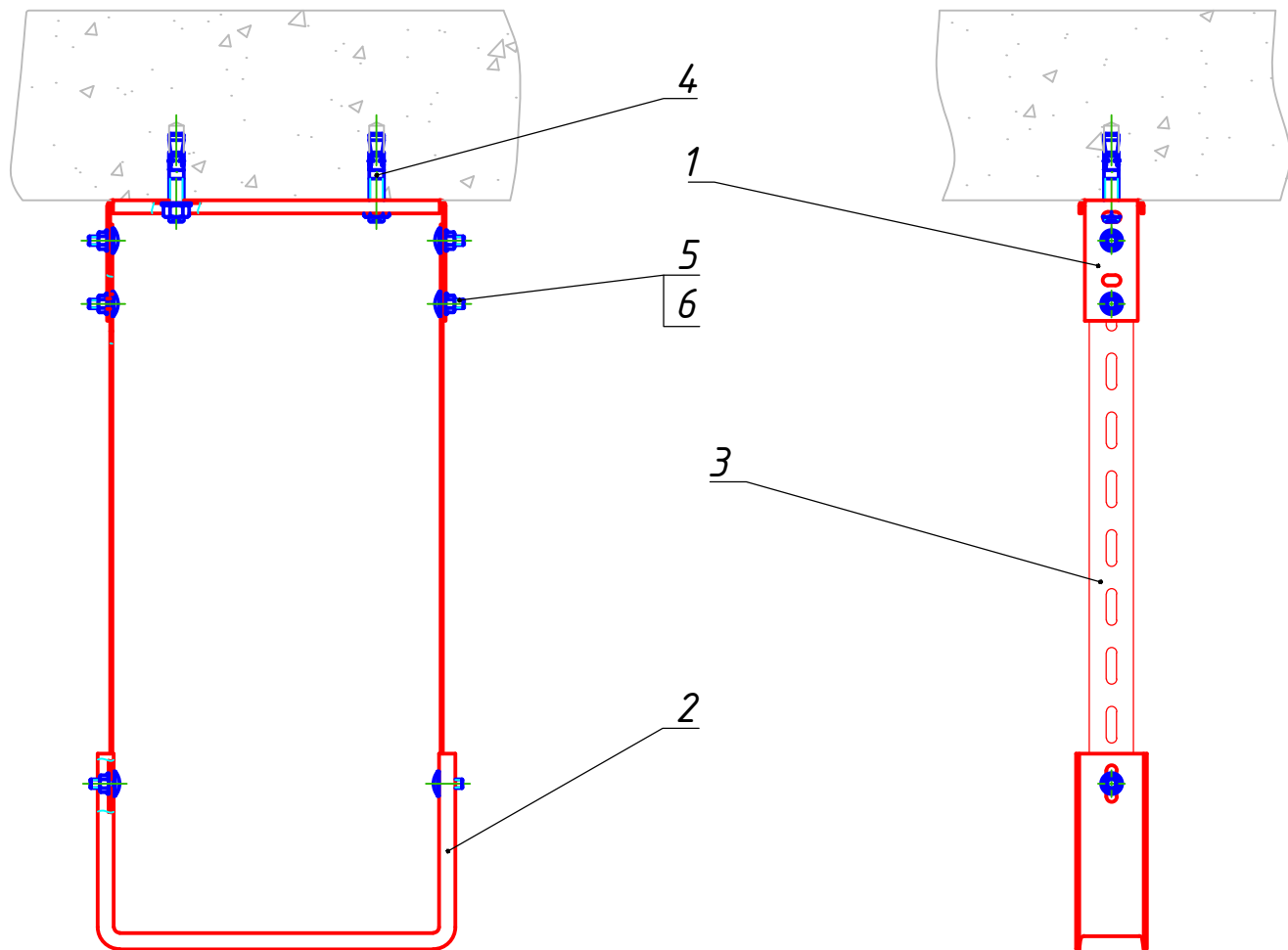
Зм.	Кільк.	Арк.	№ док.	Підп.	Дата
Розробив					
Перевірив					
Н.контроль					

DKC-UA.2024.B5.10

Підвіс П-подібного профіля до бетонного перекриття

Стадія	Аркуш	Аркушів
Р		





Підпис і дата
Інв. № дубл.
Зам. інв. №
Підпис і дата
Інв. № ориг.

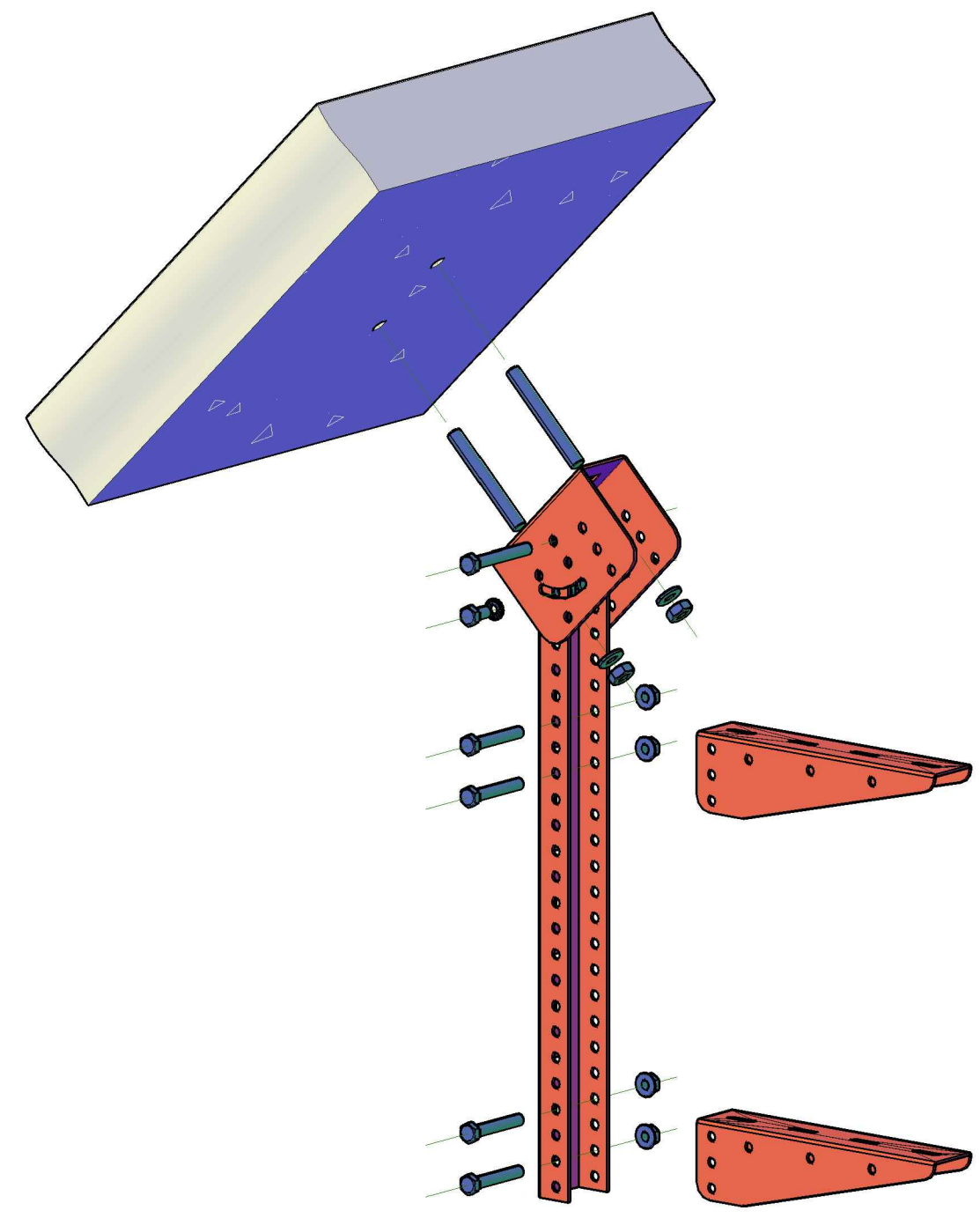
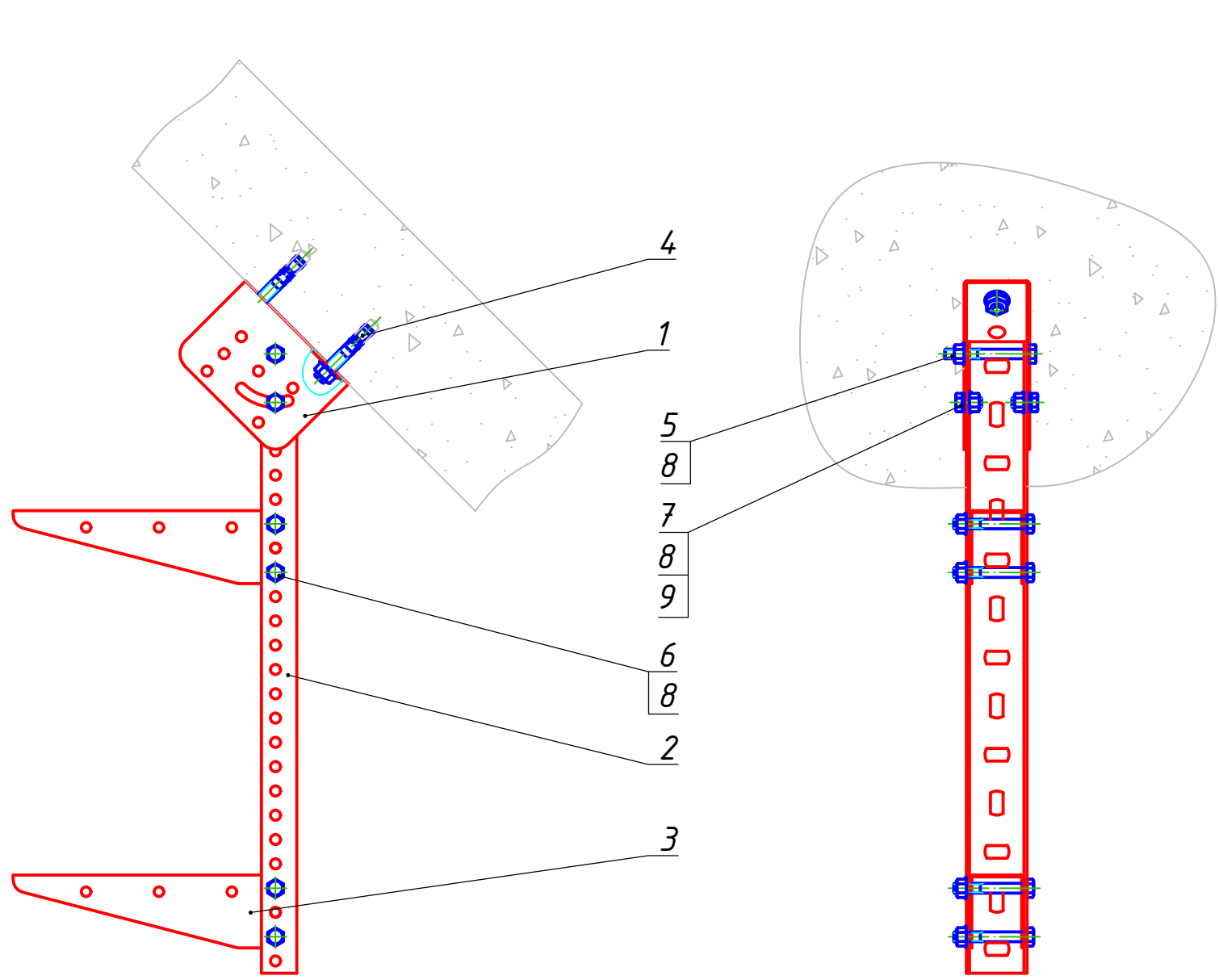
Поз.	Код	Найменування	К-ть	Примітки
1	BMP10**	Скоба для підвісу типу BMP-10 верхня	1	
2	BMS10**	Скоба для підвісу типу BMS-10 нижня	1	
3	BMA1013	З'єднувач для скоб BMP/BMS	2	
4	CM481060	Посилений клиновий анкер M10x60	2	
5	CM010616	Гвинт з гладкою голівкою і квадратним підголовником M6x16	6	
6	CM100600	Гайка з рискою, що перешкоджає відкручуванню M6	6	

Зм.	Кільк.	Арк.	№ док.	Підп.	Дата
Розробив					
Перевірів					
Н. контроль					

DKC-UA.2024.B5.11

Підвіс на скобах до бетонного перекриття

Стадія	Аркуш	Аркушів
P		



Підпис і дата	
Інв. № дубл.	
Зам. інв. №	
Підпис і дата	
Інв. № ориг.	

Поз.	Код	Найменування	К-ть	Примітки
1	BSF2901	Кріплення до стелі SSM	1	
2	BPM29**	Профіль BPM-29	1	
3	BVM50**	Консоль BVM-50	n	
4	CM481060	Посилений клиновий анкер M10x60	2	
5	CM020870	Болт для з'єднання кріплень SSM/SML з профілями PSL/PSM M8x70	1	
6	CM020860	Болт для з'єднання консолей BBL/BVM з профілями PSL/PSM M8x60	n-2	
7	CM020816	Шестигранний болт M8x16	2	
8	CM100800	Гайка з рискою, що перешкоджає відкручуванню M8	(n-2)+3	
9	CM220800	Шайба стопорна M8	2	

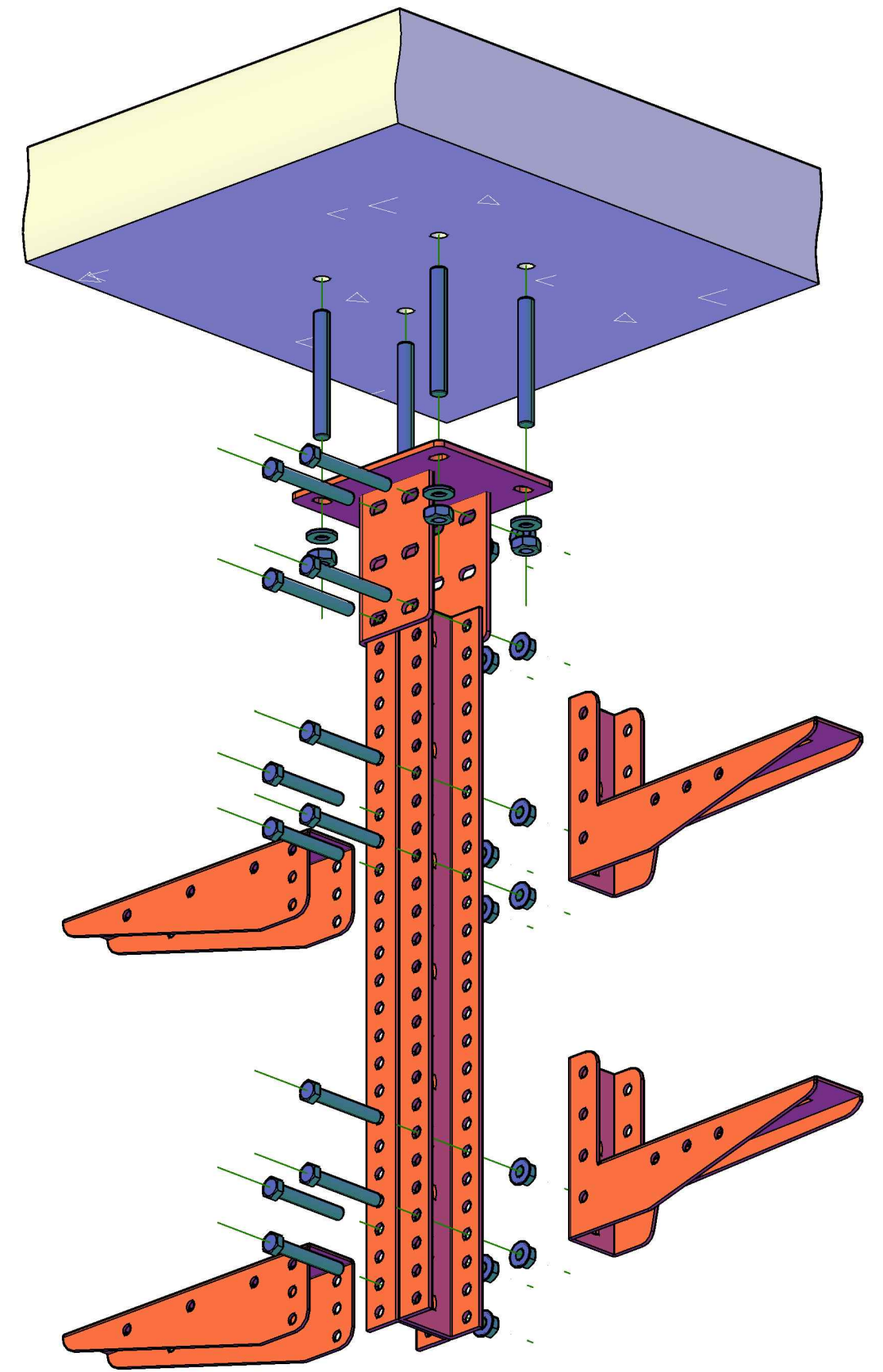
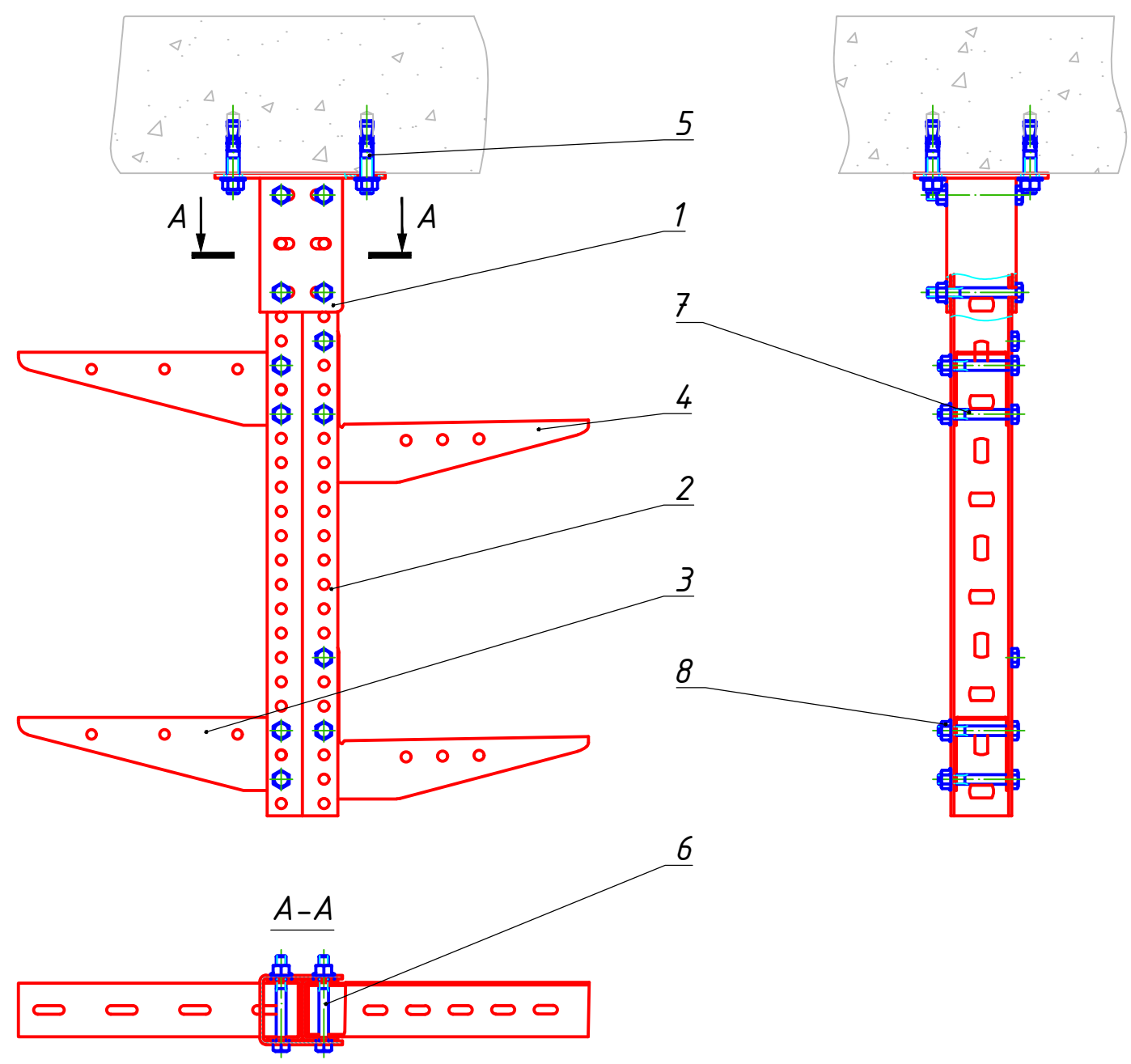
Зм.	Кільк.	Арк.	№ док.	Підп.	Дата
Розробив					
Перевірив					
Н.контроль					

DKC-UA.2024.B5.12

Підвіс П-подібного профіля до похилого перекриття

Стадія	Аркуш	Аркушів
P		





Підпис і дата
 Інв. № дубл.
 Зам. інв. №
 Підпис і дата
 Інв. № ориг.

Поз.	Код	Найменування	К-ть	Примітки
1	BSF2909	Кріплення до стелі подвійне BSF-29	1	
2	BPM29**	Профіль BPM-29**	2	
3	BVM50**	Консоль BVM-50	n	
4	BBL40**	Консоль BBL-40	m	
5	CM481060	Посилений клиновий анкер M10x60	4	
6	CM020870	Болт для з'єднання кріплень SSM/SML з профілями PSL/PSM M8x70	4	
7	CM020860	Болт для з'єднання консолей BBL/BVM з профілями PSL/PSM M8x60	(n+m)·2	
8	CM100800	Гайка з рискою, що перешкоджає відкручуванню M8	(n+m)·2+4	

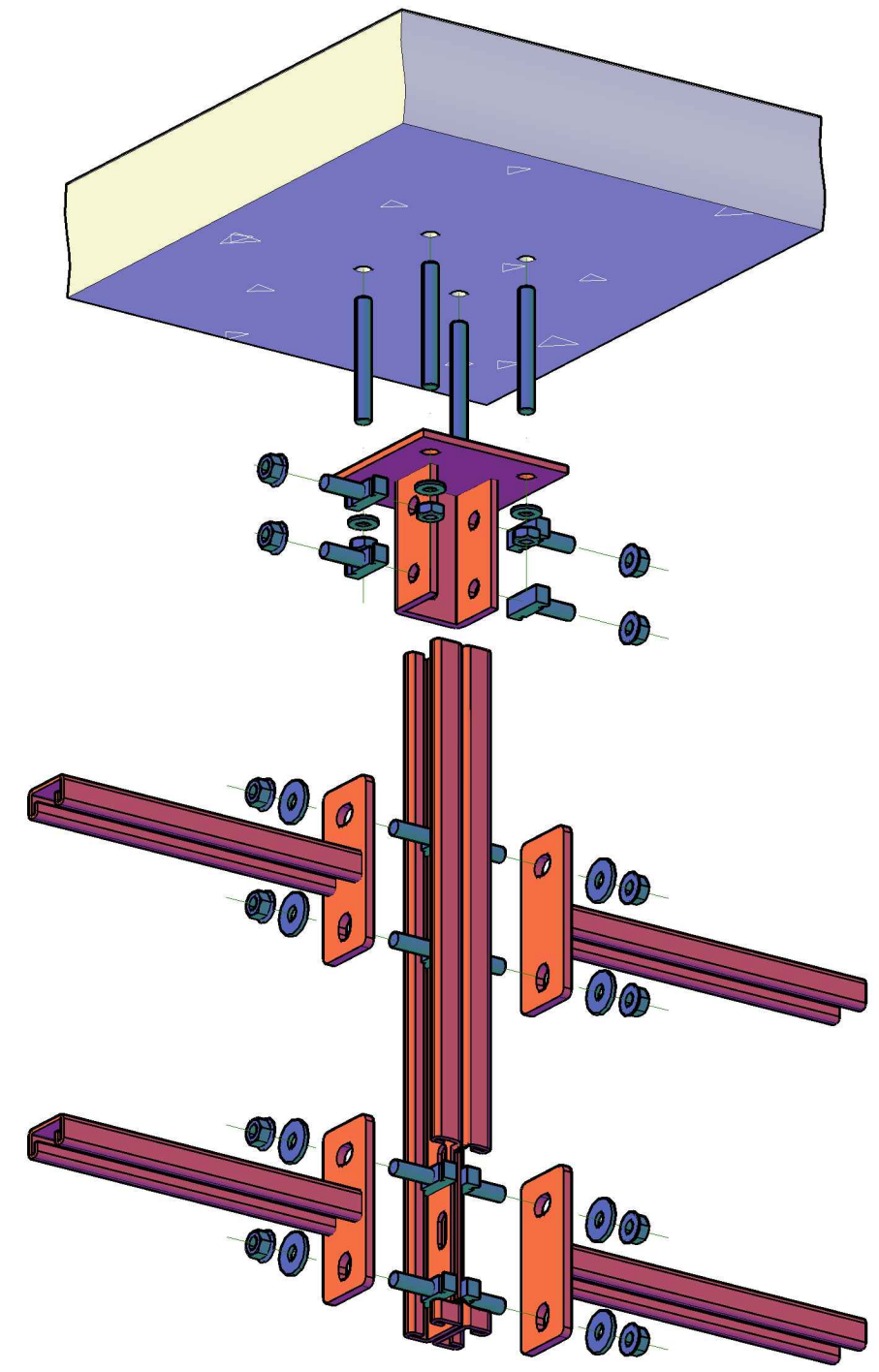
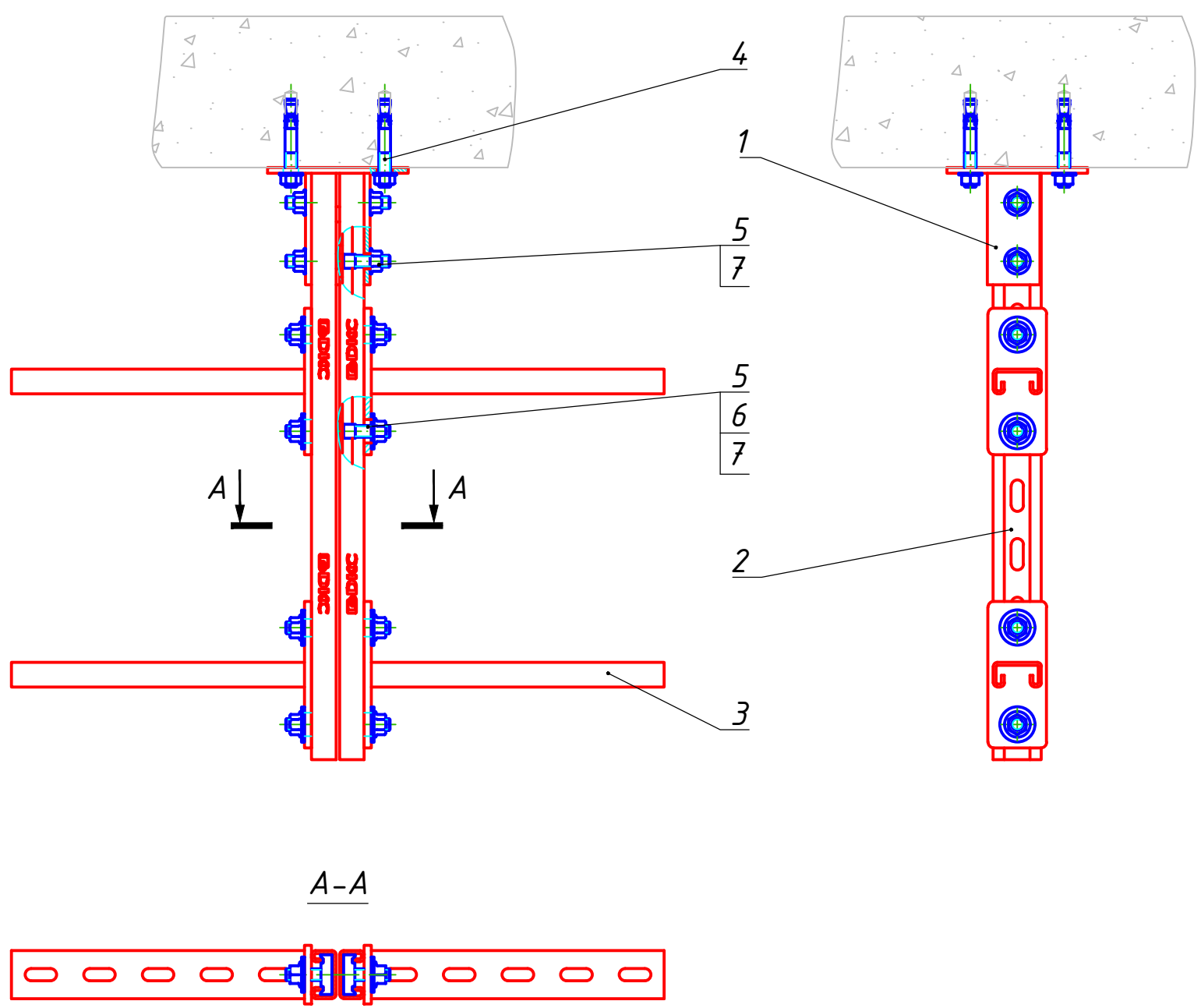
Зм.	Кільк.	Арк.	№ док.	Підп.	Дата
Розробив					
Перевірів					
Н. контроль					

DKC-UA.2024.B5.13

Подвійний підвіс П-подібного профіля до бетонного перекриття

Стадія	Аркуш	Аркушів
P		





Підпис і дата
 Інв. № дубл.
 Зам. інв. №
 Підпис і дата
 Інв. № ориг.

Поз.	Код	Найменування	К-ть	Примітки
1	BSF4101	Кріплення до стелі BSF-41	1	
2	BPM21**	Профіль BPM-21	2	
3	BVP21**	Консоль BVP-21	n	
4	CM481075	Посилений клиновий анкер M10x75	4	
5	CM041030	Гвинт для кріплення до профілю M10x30	(n-2)+4	
6	CM101000	Гайка з рискою, що перешкоджає відкручуванню M10	(n-2)+4	
7	CM121000	Шайба кузовна M10	n-2	

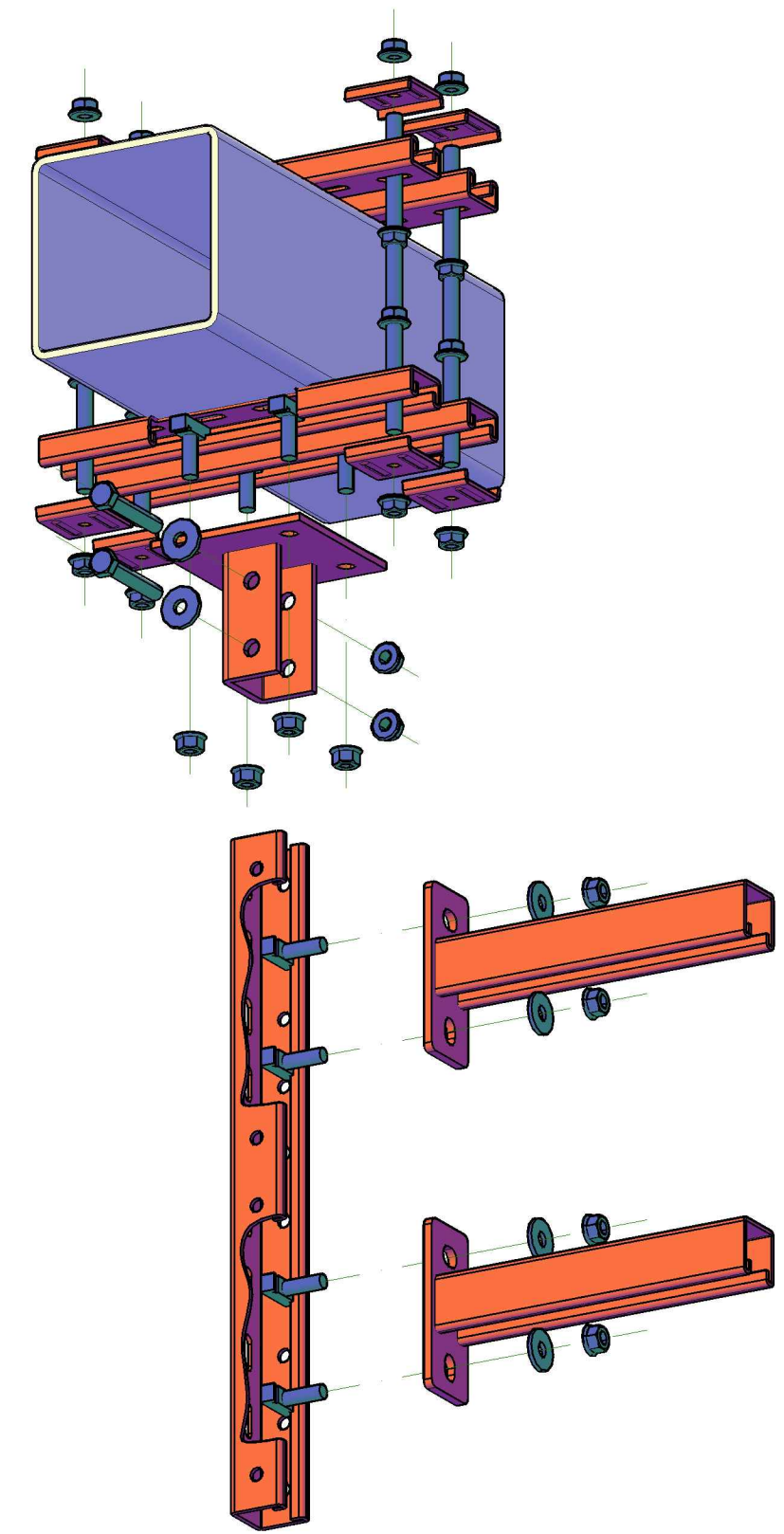
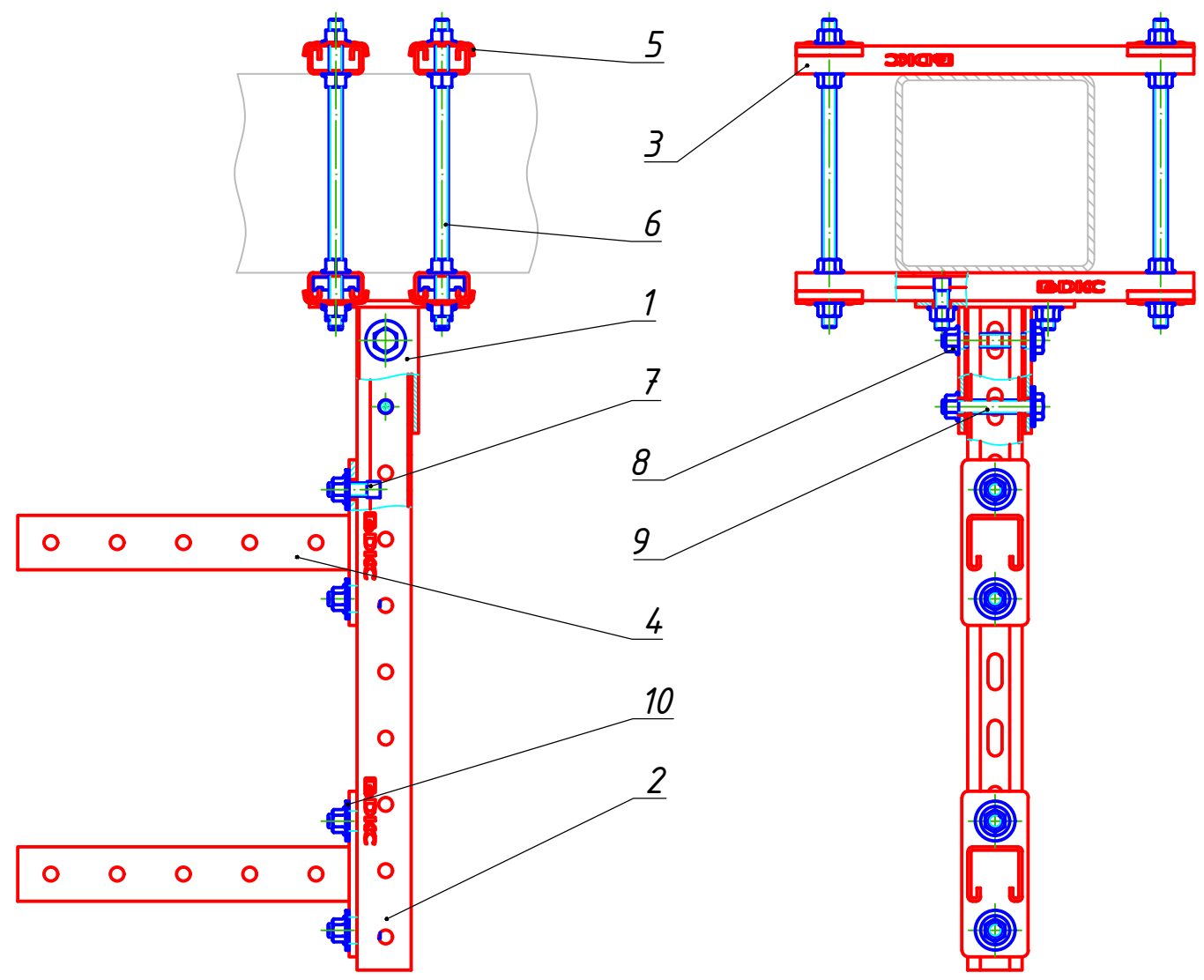
Зм.	Кільк.	Арк.	№ док.	Підп.	Дата
Розробив					
Перевірів					
Н. контроль					

DKC-UA.2024.B5.14

Подвійний підвіс С-подібного профіля до перекриття

Стадія	Аркуш	Аркушів
P		





Підпис і дата
 Інв. № дубл.
 Зам. інв. №
 Підпис і дата
 Інв. № ориг.

Поз.	Код	Найменування	К-ть	Примітки
1	BSF4101	Кріплення до стелі BSF-41	1	
2	BPM41**	Профіль BPM-41	1	
3	BPM21**	Профіль BPM-21	4	
4	BVP41**	Консоль BVP-41	n	
5	BHM4141	Опорна пластина для С-подібного профілю BHM-41	8	
6	CM201001	Шпилька різьбова M10	4	
7	CM041030	Гвинт для кріплення до профілю M10x30	(n-2)+4	
8	CM101000	Гайка з рискою, що перешкоджає відкручуванню M10	(n-2)+22	
9	CM081070	Шестигранний болт M10x70	2	
10	CM121000	Шайба кузовна M10	(n-2)+2	

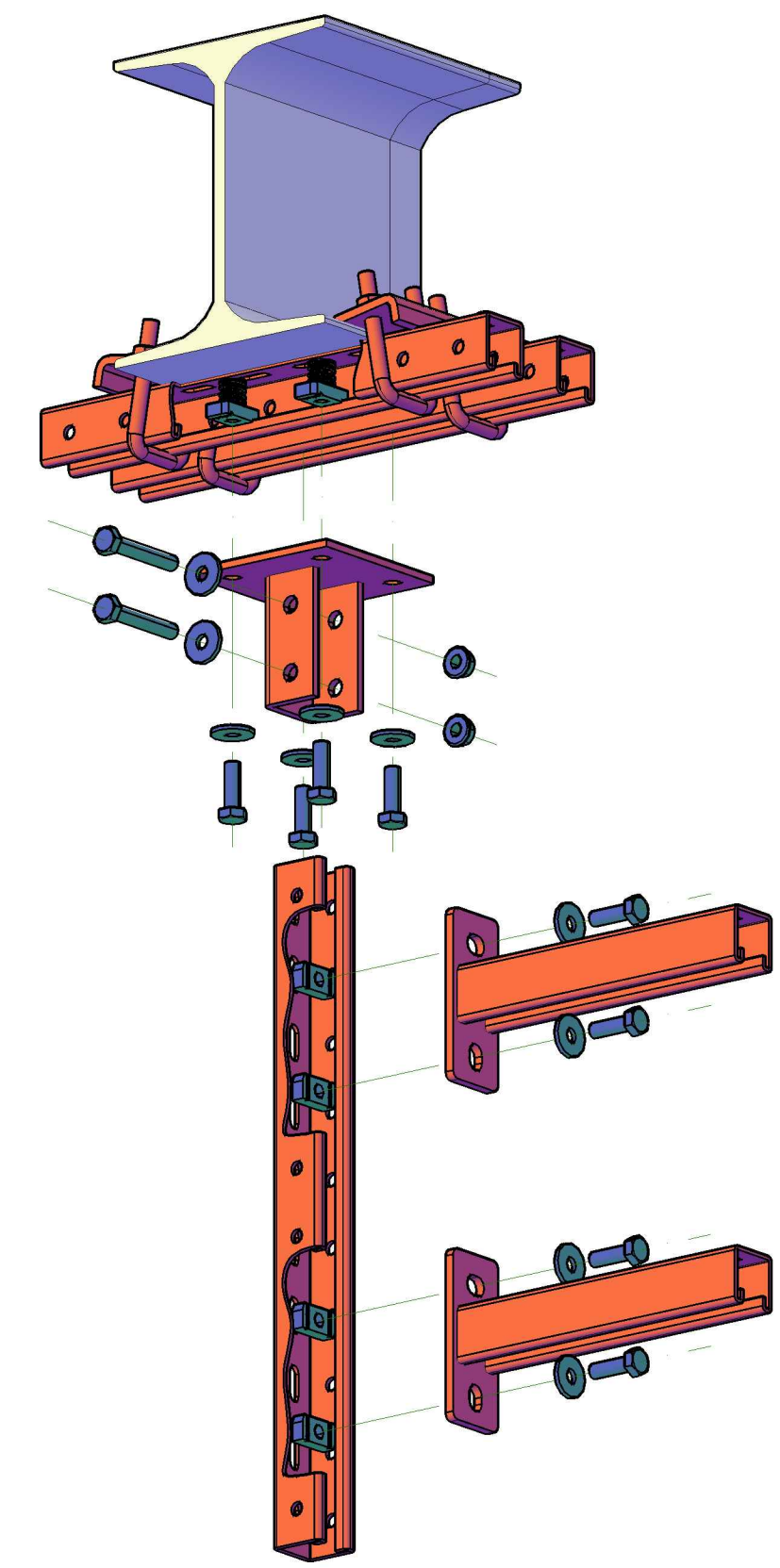
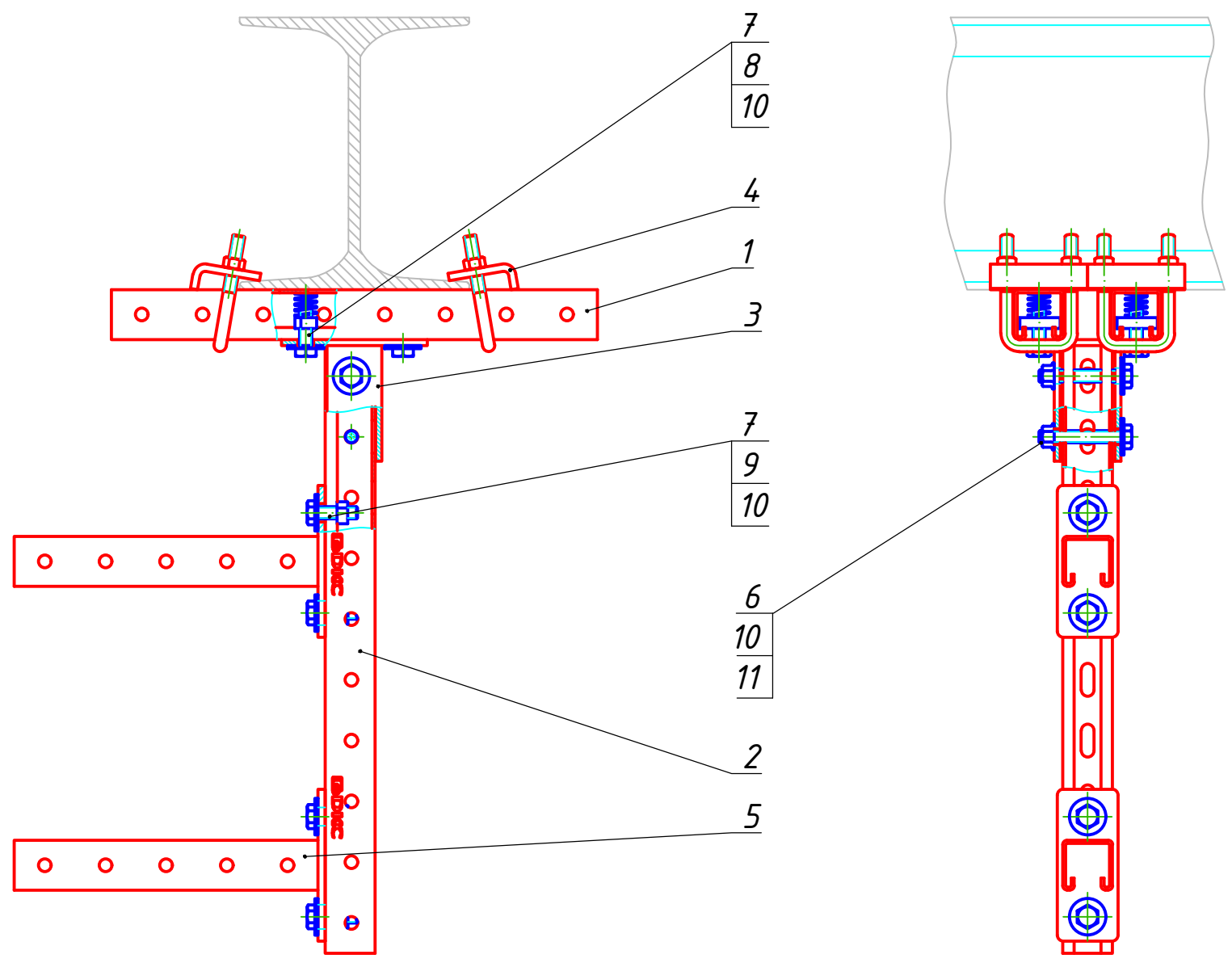
Зм.	Кільк.	Арк.	№ док.	Підп.	Дата
Розробив					
Перевірів					
Н.контроль					

DKC-UA.2024.B5.15

Підвіс С-подібного профіля до профільної труби

Стадія	Аркуш	Аркушів
P		





Підпис і дата
 Інв. № дубл.
 Зам. інв. №
 Підпис і дата
 Інв. № ориг.

Поз.	Код	Найменування	К-ть	Примітки
1	BPM41**	Профіль BPM-41	2	
2	BPM41**	Профіль BPM-41	1	
3	BSF4101	Кріплення до стелі BSF-41	1	
4	BMH1010HDZ	Кріплення до металевих балок	4	
5	BVP41**	Консоль BVP-41	n	
6	CM081070	Шестигранний болт M10x70	2	
7	CM081035	Шестигранний болт M10x35	(n-2)+4	
8	CM161000	Гайка для підвісу профілю (з подовженою пружиною) M10x35	4	
9	CM141000	Гайка для підвісу профілю M10x35	n-2	
10	CM121000	Шайба кузовна M10	(n-2)+6	
11	CM101000	Гайка з рискою, що перешкоджає відкручуванню M10	2	

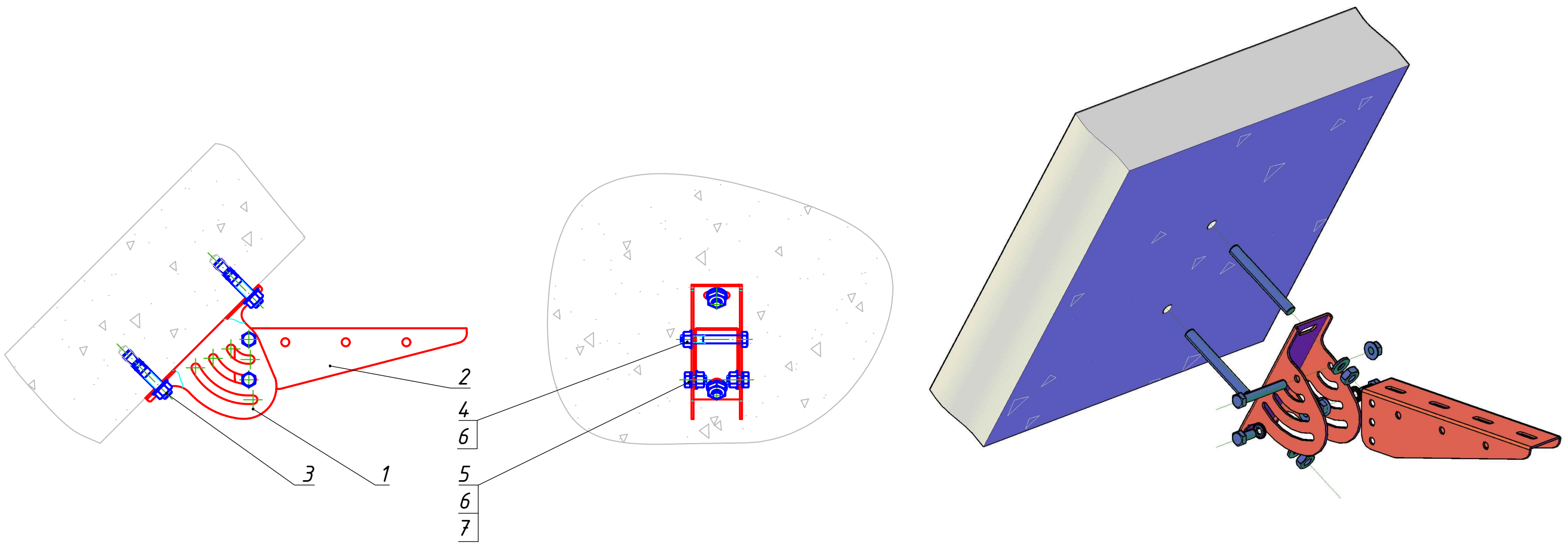
Зм.	Кільк.	Арк.	№ док.	Підп.	Дата
Розробив					
Перевірів					
Н.контроль					

DKC-UA.2024.B5.16

Підвіс С-подібного профілю до двотавра

Стадія	Аркуш	Аркушів
P		





Підпис і дата
 Інв. № дубл.
 Зам. інв. №
 Підпис і дата
 Інв. № ориг.

Поз.	Код	Найменування	К-ть	Примітки
1	BSV2902	Кріплення до стелі BSV-29	1	
2	BVM50**	Консоль BVM-50	1	
3	CM481060	Посилений клиновий анкер M10x60	2	
4	CM020860	Болт для з'єднання консолей BBL/BVM з профілями PSL/PSM M8x60	1	
5	CM020816	Шестигранний болт M8x16	2	
6	CM100800	Гайка з рискою, що перешкоджає відкручуванню M8	3	
7	CM220800	Шайба стопорна M8	2	

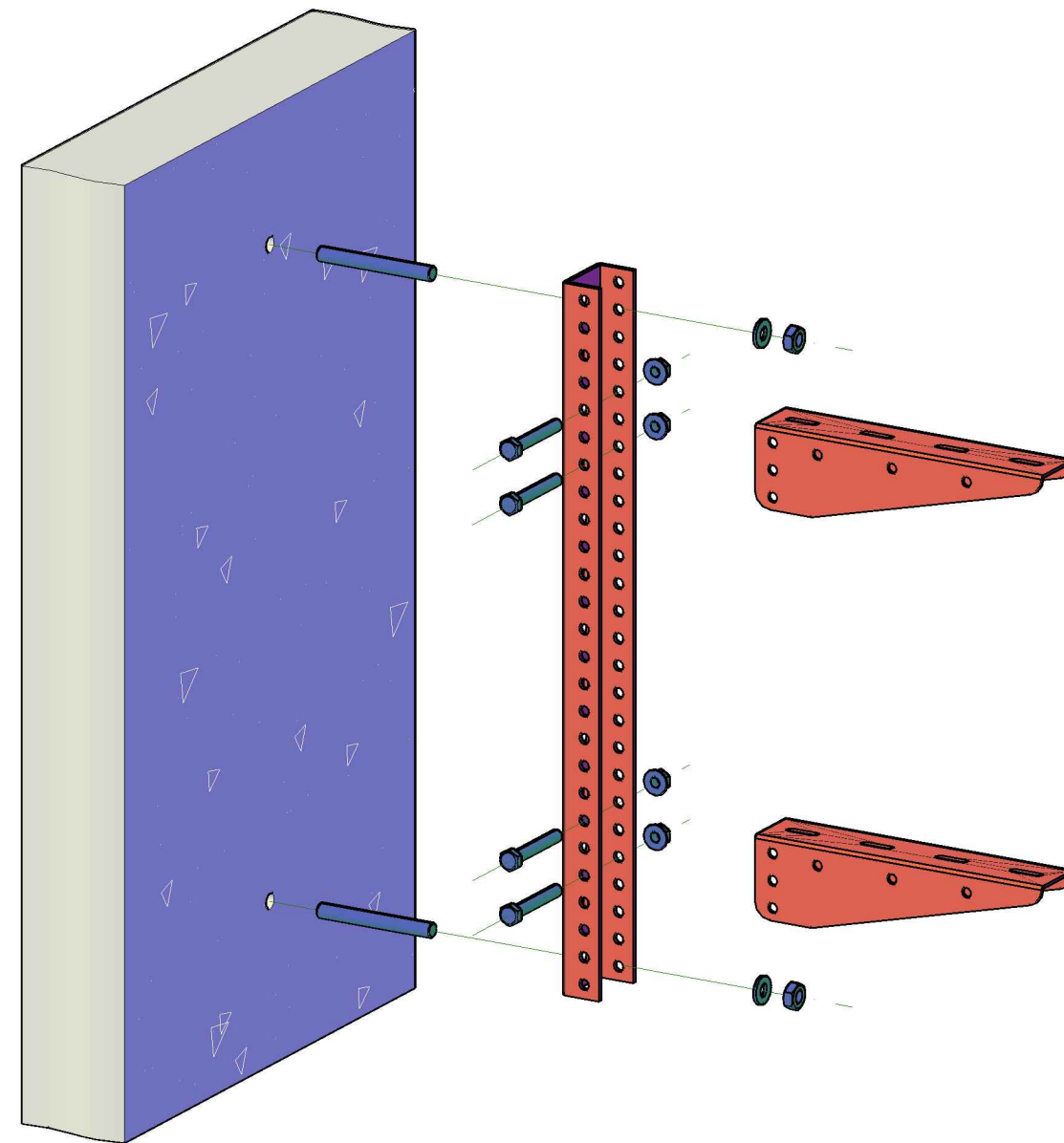
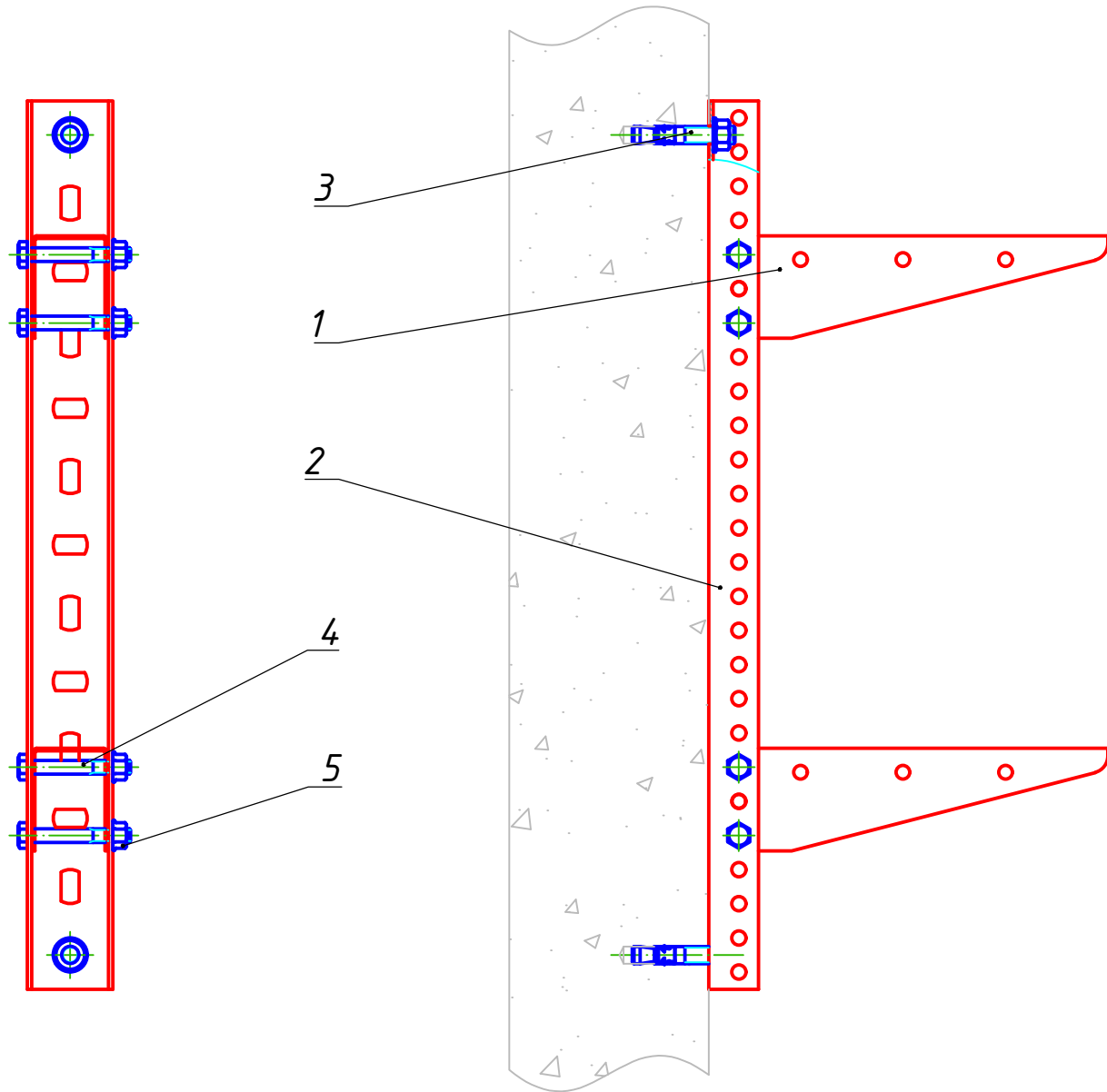
Зм.	Кільк.	Арк.	№ док.	Підп.	Дата
Розробив					
Перевірів					
Н.контроль					

DKC-UA.2024.B5.17

Кріплення консолі до похилої площини

Стадія	Аркуш	Аркушів
Р		





Підпис і дата	Інв. № дубл.	Зам. інв. №	Підпис і дата	Інв. № ориг.
---------------	--------------	-------------	---------------	--------------

Поз.	Код	Найменування	К-ть	Примітки
1	BVM50**	Консоль BVM-50	n	
2	BPL/BPM29**	Профіль BPL-29/BPM-29	1	
3	CM481075	Посилений клиновий анкер M10x75	2	
4	CM020860	Болт для з'єднання консолей ML/BM з профілями PSL/PSM M8x60	n-2	
5	CM100800	Гайка з рискою, що перешкоджає відкручуванню M8	n-2	

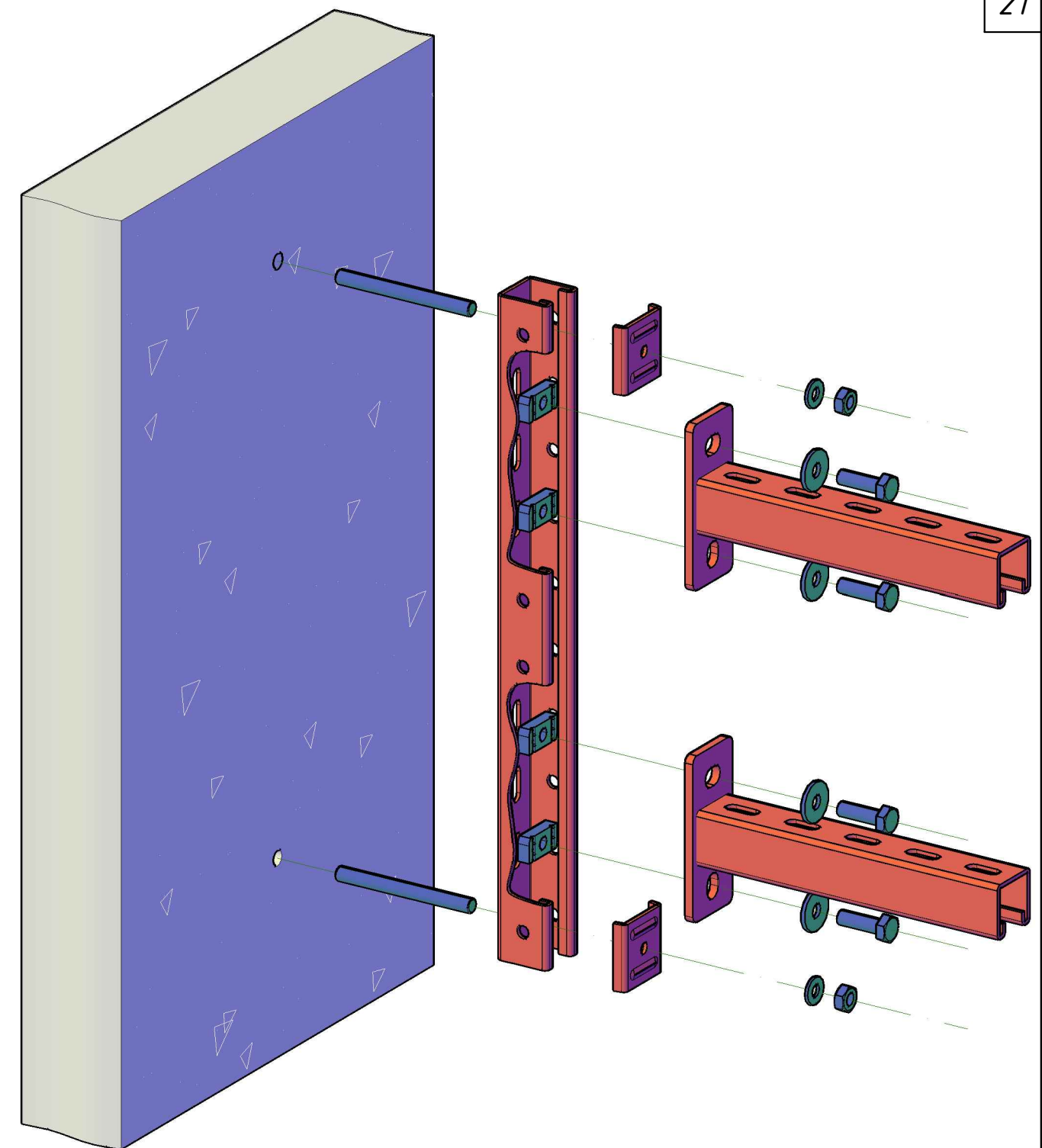
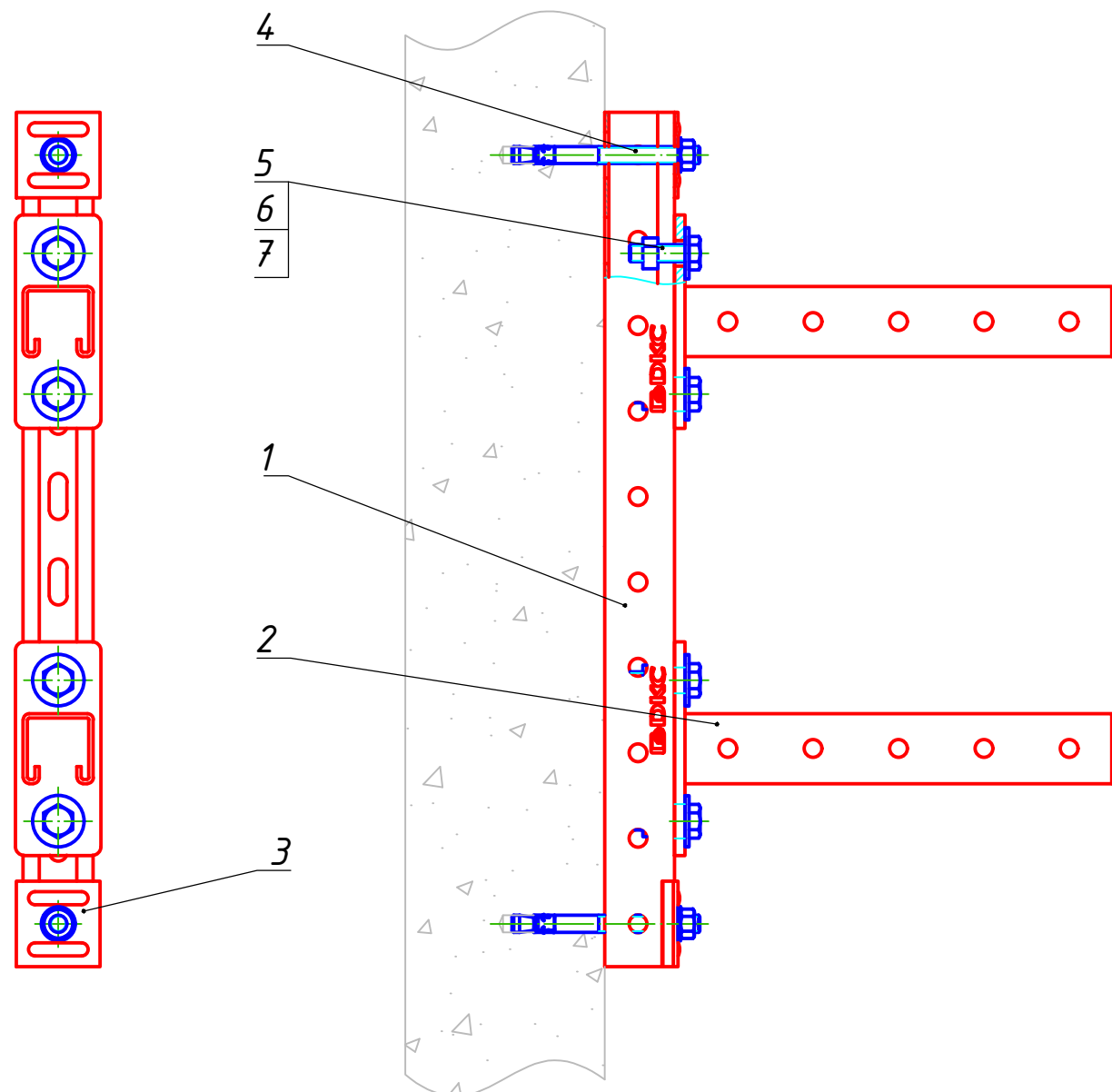
Зм.	Кільк.	Арк.	№ док.	Підп.	Дата
Розробив					
Перевірів					
Н.контроль					

DKC-UA.2024.B5.18

Кріплення П-подібного профіля до бетонної стіни

Стадія	Аркуш	Аркушів
P		





Підпис і дата	Зам. інв. №	Інв. № дубл.
Підпис і дата	Інв. № ориг.	

Поз.	Код	Найменування	К-ть	Примітки
1	VPL/BPM41**	Профіль VPL-41/BPM-41	1	
2	VBR41**	Консоль VBR-41	n	
3	VNM4141	Опорна платина для C-подібних профілей, M10	2	
4	CM481011	Посилений клиновий анкер M10x110	2	
5	CM141000	Гайка для підвісу профілю M10x30	n-2	
6	CM081035	Шестигранний болт M10x35	n-2	
7	CM121000	Шайба кузовна M10	n-2	

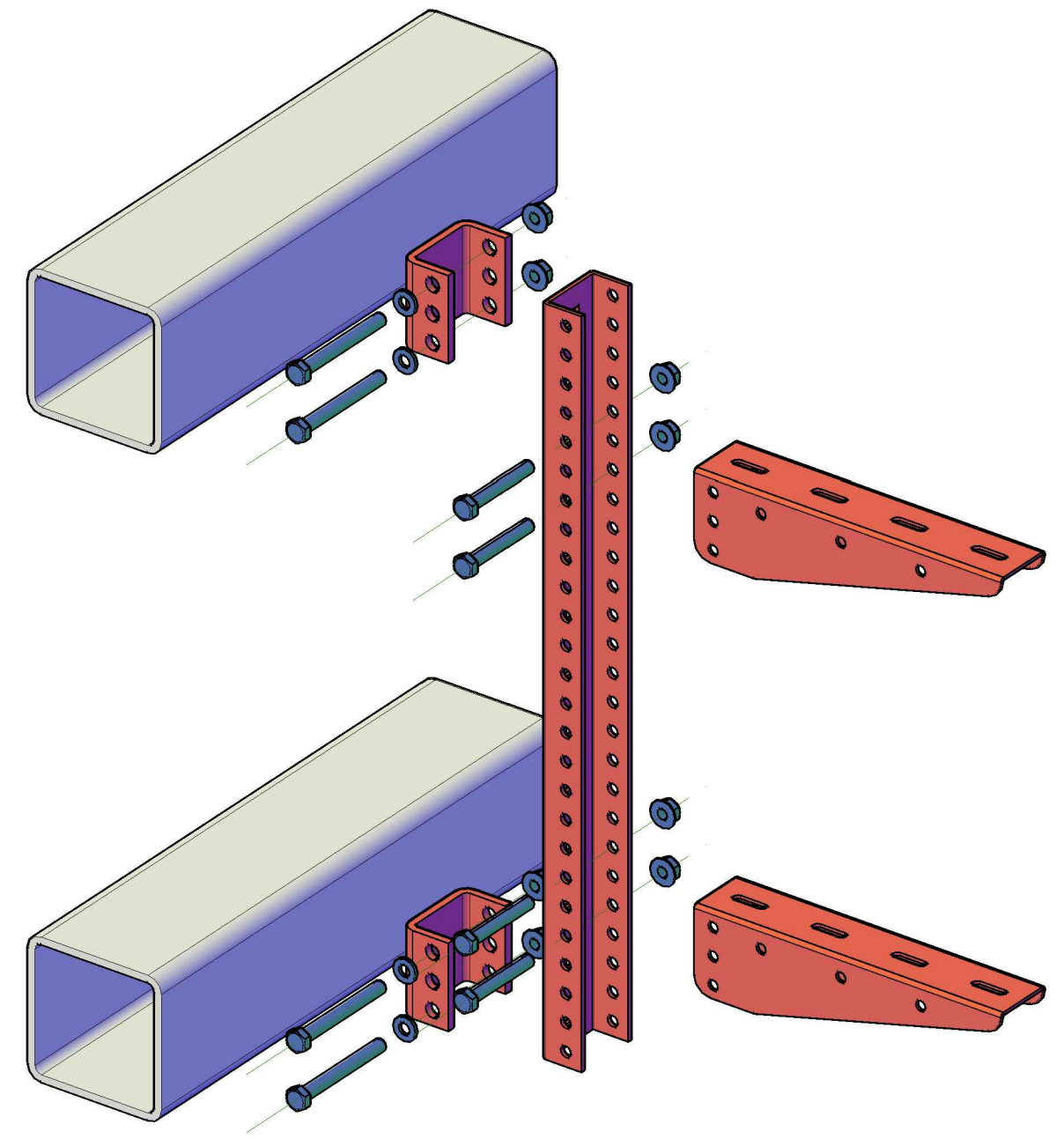
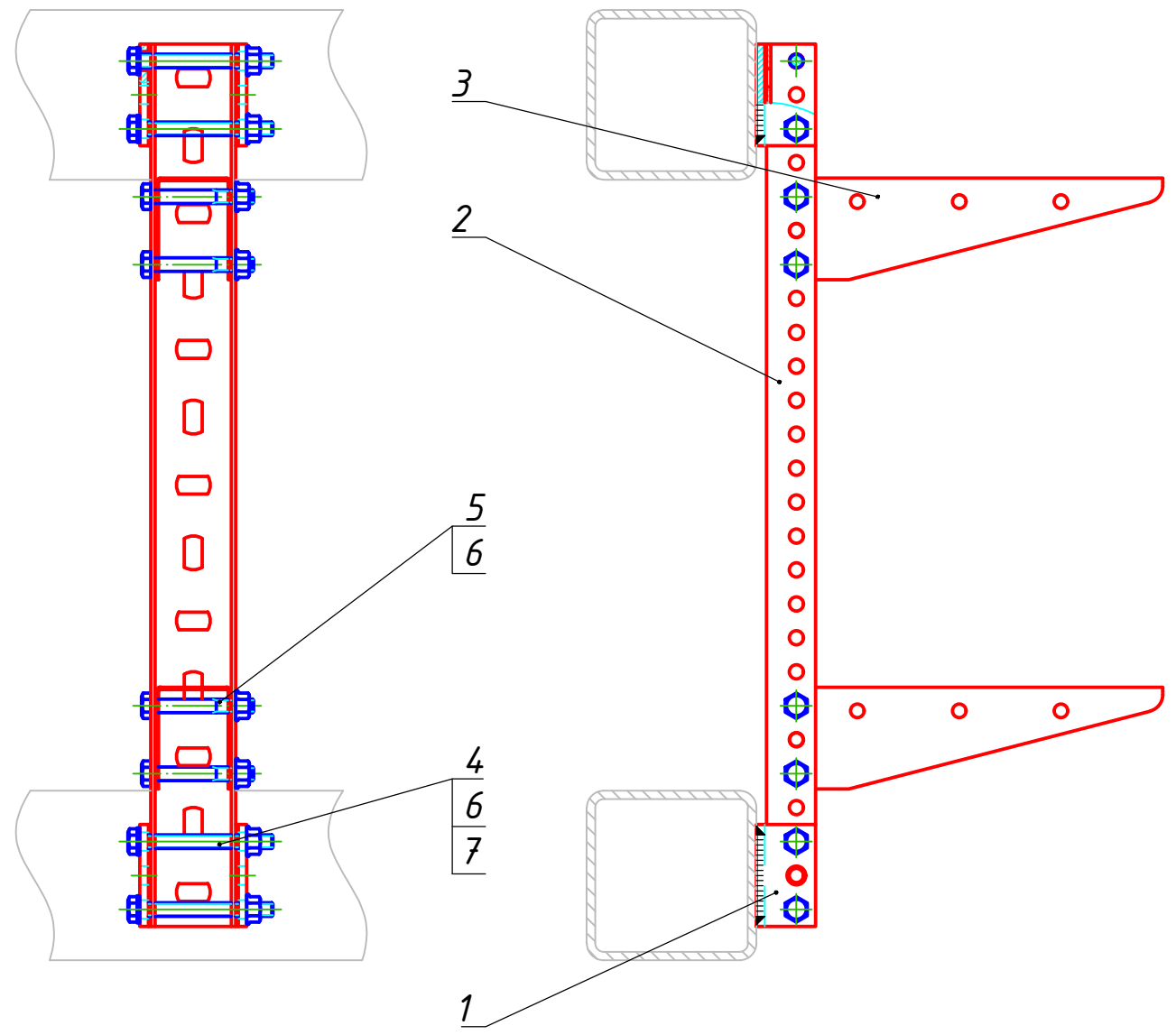
Зм.	Кільк.	Арк.	№ док.	Підп.	Дата
Розробив					
Перевірів					
Н. контроль					

DKC-UA.2024.B5.19

Кріплення C-подібного профіля до бетонної стіни

Стадія	Аркуш	Аркушів
P		





* Після проведення зварювальних робіт необхідно виконати антикорозійну обробку кріплення BSW-29 поз.1 та зварювального шва цинковою спреї-фарбою 37039HDZ.

Підпис і дата	Інв. № дубл.	Зам. інв. №	Інв. № ориг.
---------------	--------------	-------------	--------------

Поз.	Код	Найменування	К-ть	Примітки
1	BSW2901	Кріплення приварне для профілей BPL-29/BPM-29, неоцинковане	2	
2	BPL/BPM29**	Профіль BPL-29/BPM-29	1	
3	BVM50**	Консоль BVM-50	n	
4	CM080880	Шестигранний болт M8x80	4	
5	CM020860	Болт для з'єднання консолей BBL/BVM з профілями PSL/PSM M8x60	n-2	
6	CM100800	Гайка з рискою, що перешкоджає відкручуванню M8	(n-2)+4	
7	CM240800	Шайба M8 вузька	4	

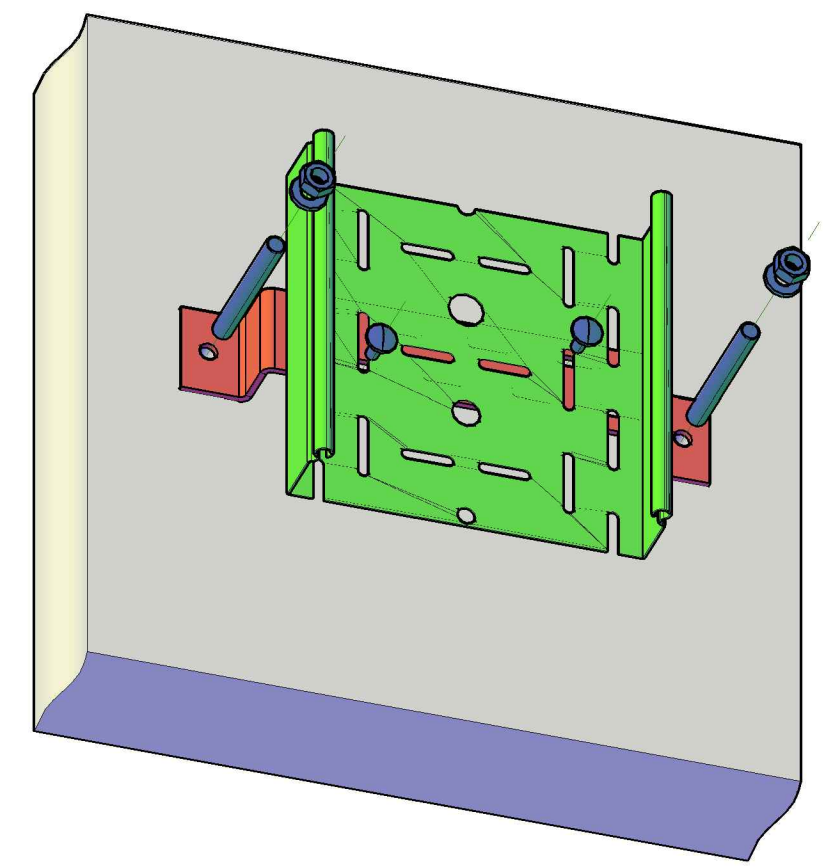
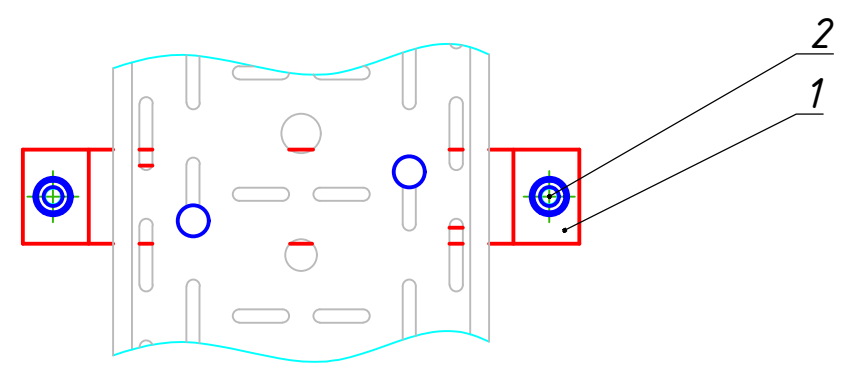
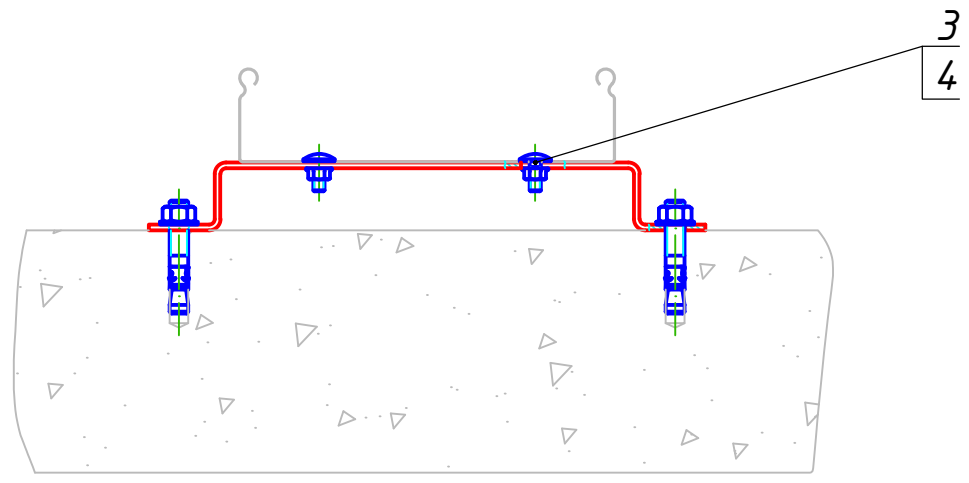
Зм.	Кільк.	Арк.	№ док.	Підп.	Дата
Розробив					
Перевірів					
Н.контроль					

DKC-UA.2024.B5.20

Кріплення П-подібного профіля до горизонтальних прогонів

Стадія	Аркуш	Аркушів
P		






Підпис і дата	
Інв. № дубл.	
Зам. інв. №	
Підпис і дата	
Інв. № ориг.	

Поз.	Код	Найменування	К-ть	Примітки
1	ВММ10**	Кріплення до стіни для вертикального монтажу ВММ-10	1	
2	СМ481060	Посилений клиновий анкер М10х60	2	
3	СМ010616	Гвинт з гладкою голівкою і квадратним підголовником М6х16	2	
4	СМ100600	Гайка з рискою, що перешкоджає відкручванню М6	2	

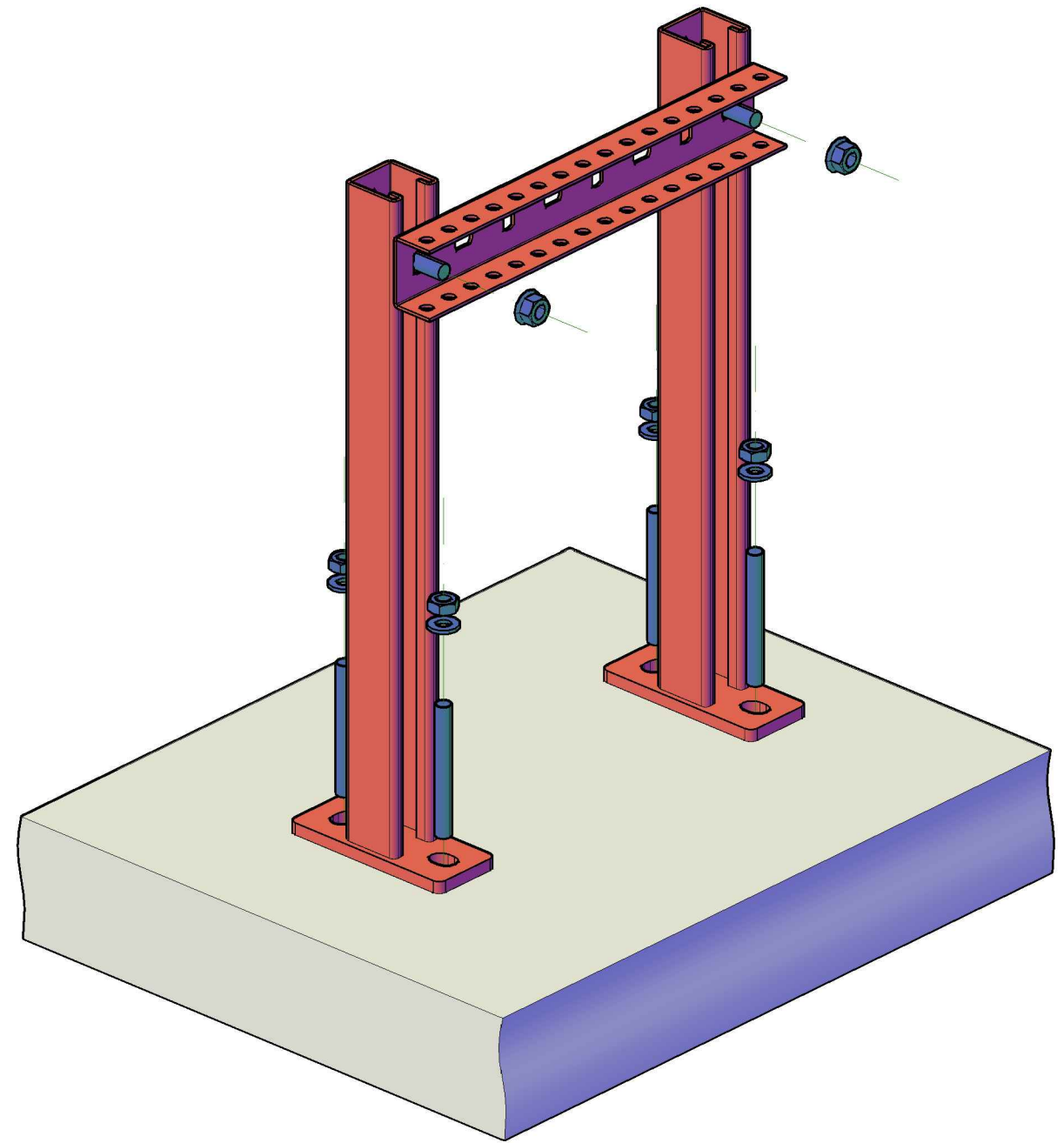
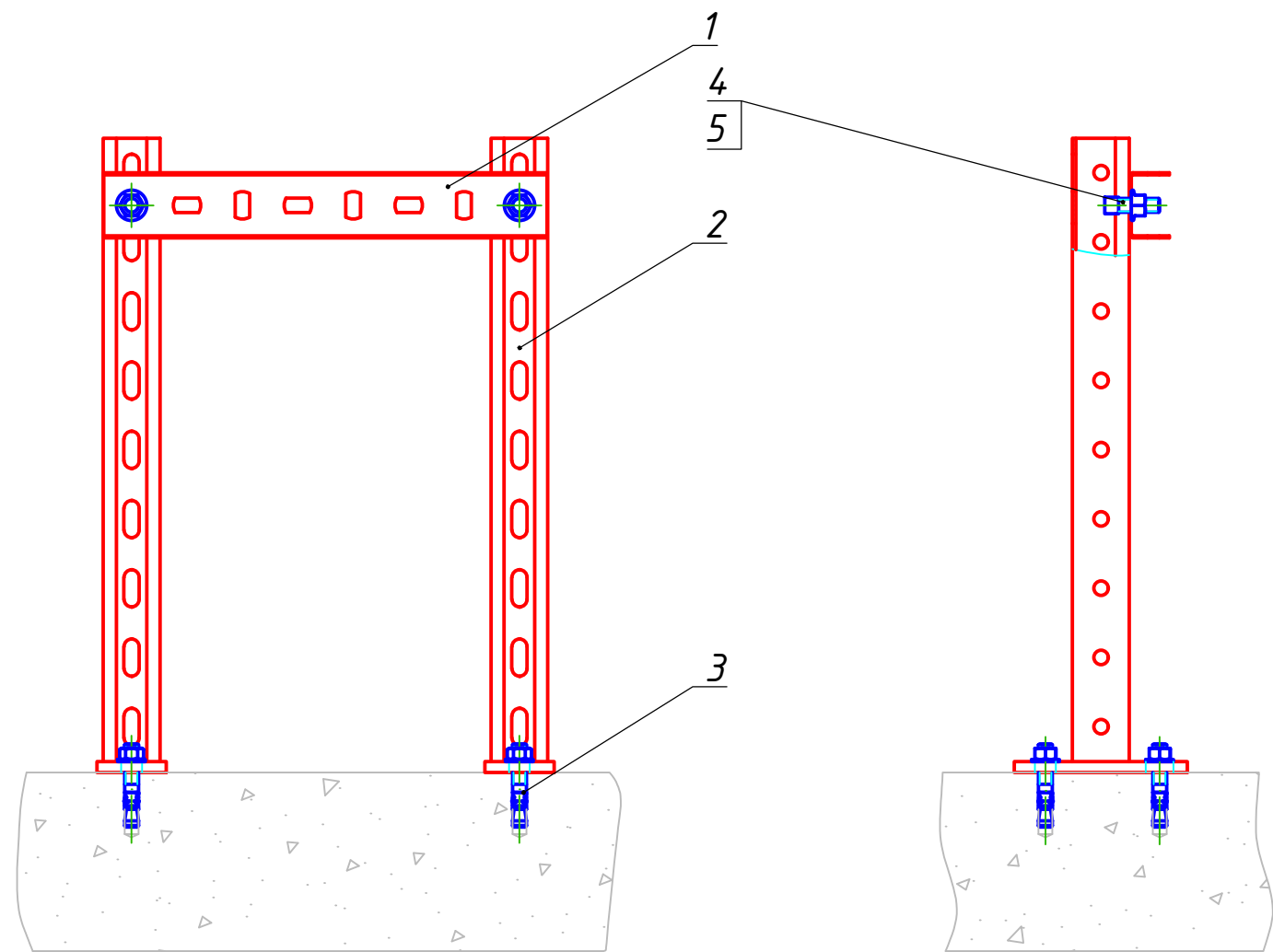
Зм.	Кільк.	Арк.	№ док.	Підп.	Дата
Розробив					
Перевірів					
Н.контроль					

DKC-UA.2024.B5.21

Стінове (підлогове) кріплення лотка	Стадія	Аркуш	Аркушів
	Р		



Формат А3



Підпис і дата	Інв. № дубл.	Зам. інв. №	Інв. № ориг.
---------------	--------------	-------------	--------------

Поз.	Код	Найменування	К-ть	Примітки
1	VPL/BPM29**	Профіль VPL-29/BPM-29	1	
2	VBR41**	Консоль VBR-41	2	
3	CM481060	Посилений клиновий анкер M10x60	4	
4	CM041030	Гвинт для кріплення до профілю M10x30	2	
5	CM101000	Гайка з рискою, що перешкоджає відкручуванню M10	2	

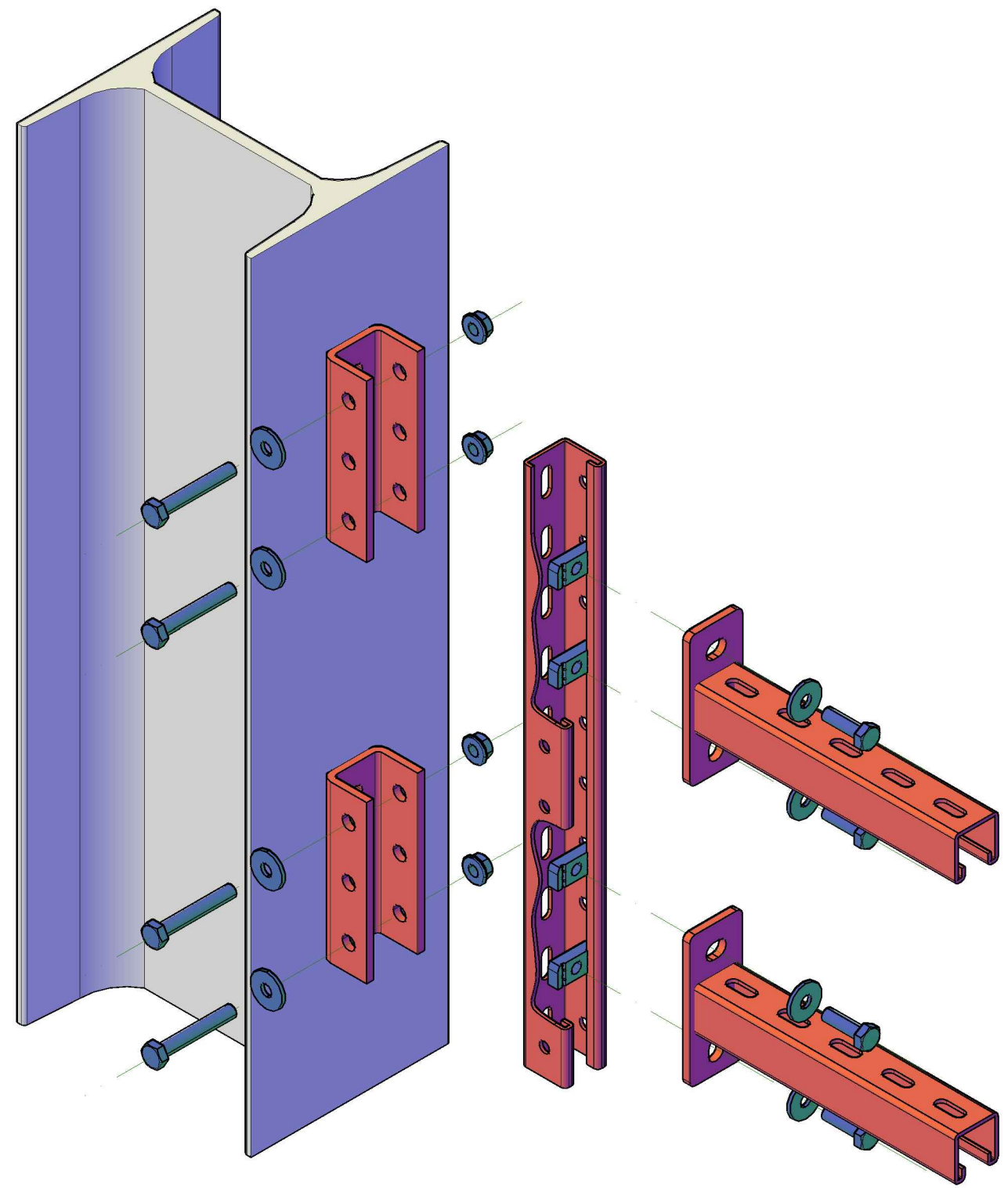
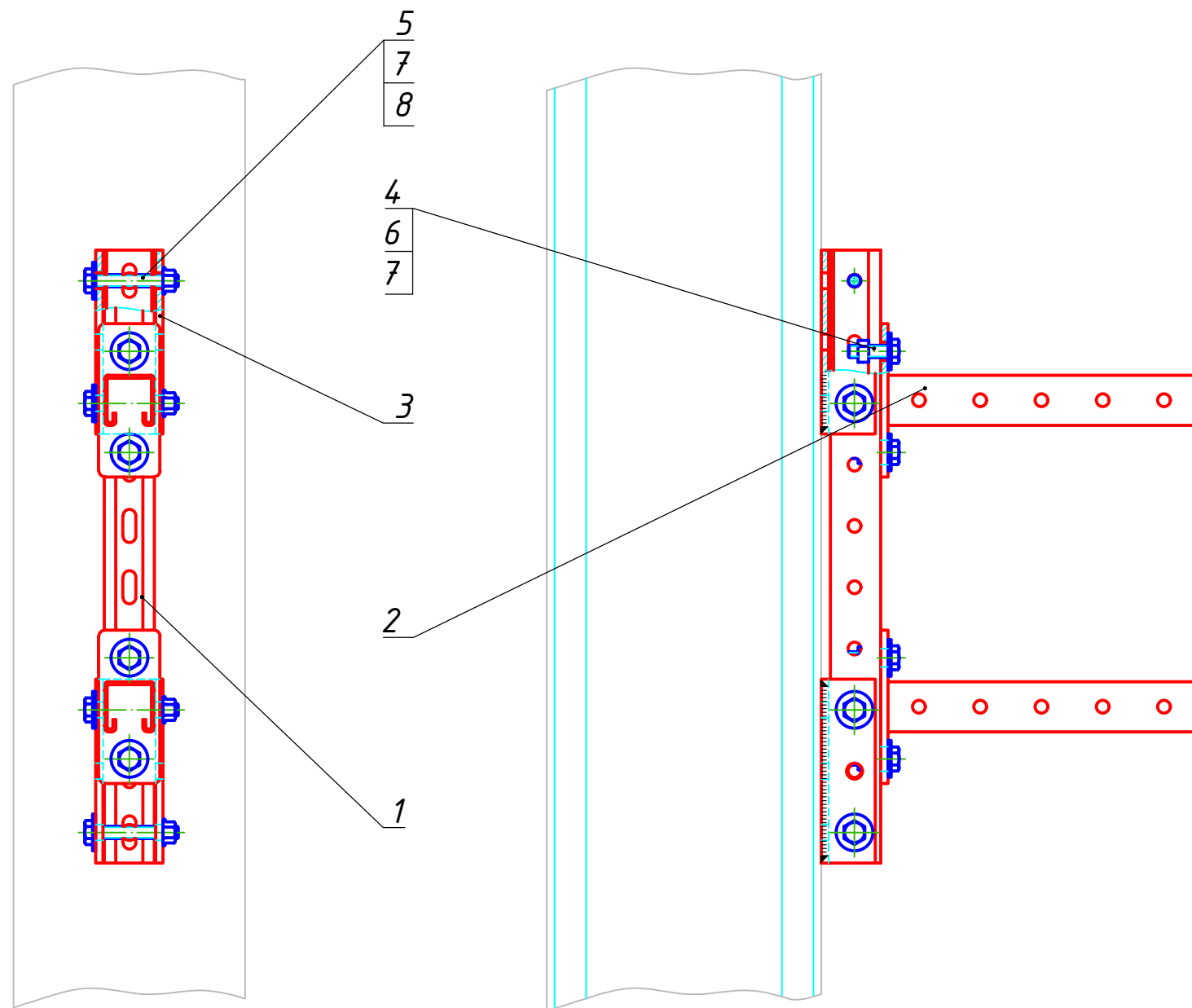
Зм.	Кільк.	Арк.	№ док.	Підп.	Дата
Розробив					
Перевірів					
Н.контроль					

DKC-UA.2024.B5.22

Підлогове кріплення

Стадія	Аркуш	Аркушів
P		

Формат А3



* Після проведення зварювальних робіт необхідно виконати антикорозійну обробку кріплення BSW-41 поз.3 та зварювального шва цинковою спреї-фарбою 37039HDZ.

Підпис і дата
 Інв. № дубл.
 Зам. інв. №
 Підпис і дата
 Інв. № ориг.

Поз.	Код	Найменування	К-ть	Примітки
1	BPM41**	Профіль BPM-41	1	
2	BVP41**	Консоль BVP-41	n	
3	BSW4101	Кріплення приварне для профілей BPL-41/BPM-41, неоцинковане	2	
4	CM141000	Гайка для підвісу профілю M10x30	n-2	
5	CM081070	Шестигранний болт M10x70	4	
6	CM081035	Шестигранний болт M10x35	n-2	
7	CM121000	Шайба кузовна M10	(n-2)+4	
8	CM101000	Гайка з рискою, що перешкоджає відкручуванню M10	4	

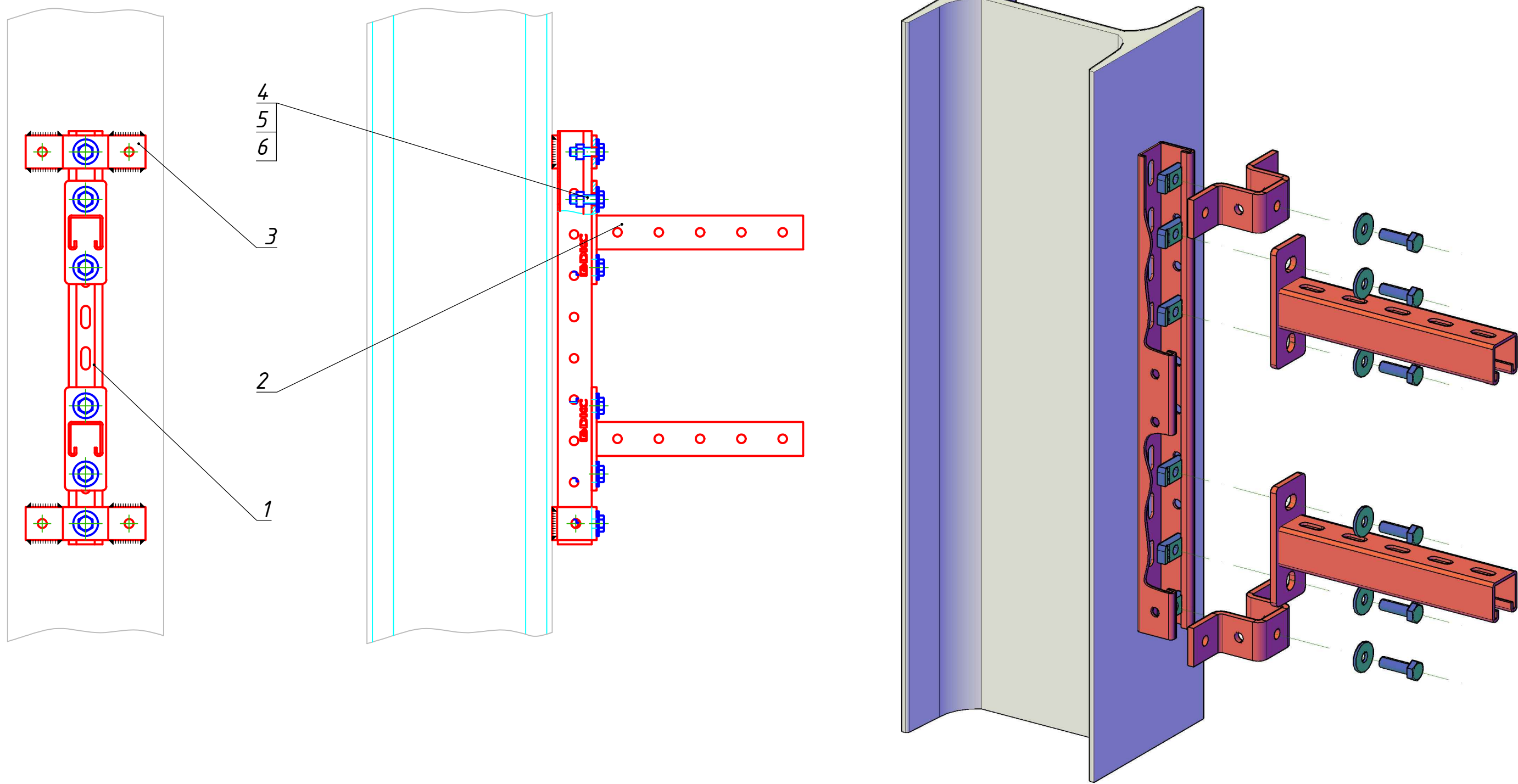
Зм.	Кільк.	Арк.	№ док.	Підп.	Дата
Розробив					
Перевірів					
Н.контроль					

DKC-UA.2024.B5.23

Кріплення C-подібного профіля до металевої стійки (приварювання, варіант 1)

Стадія	Аркуш	Аркушів
P		





Підпис і дата
 Інв. № дубл.
 Зам. інв. №
 Підпис і дата
 Інв. № ориг.

Поз.	Код	Найменування	К-ть	Примітки
1	ВРМ41**	Профіль ВРМ-41	1	
2	ВВР41**	Консоль ВВР-41	n	
3	ВМД1051HDZ	Кріплення стінове для профілю 41x41	2	
4	СМ141000	Гайка для підвісу профілю М10х30	(n-2)+2	
5	СМ081035	Шестигранний болт М10х35	(n-2)+2	
6	СМ121000	Шайба кузовна М10	(n-2)+2	

* Після проведення зварювальних робіт необхідно виконати антикорозійну обробку кріплення ВМД-10 поз.3 та зварювального шва цинковою спреї-фарбою 37039HDZ.

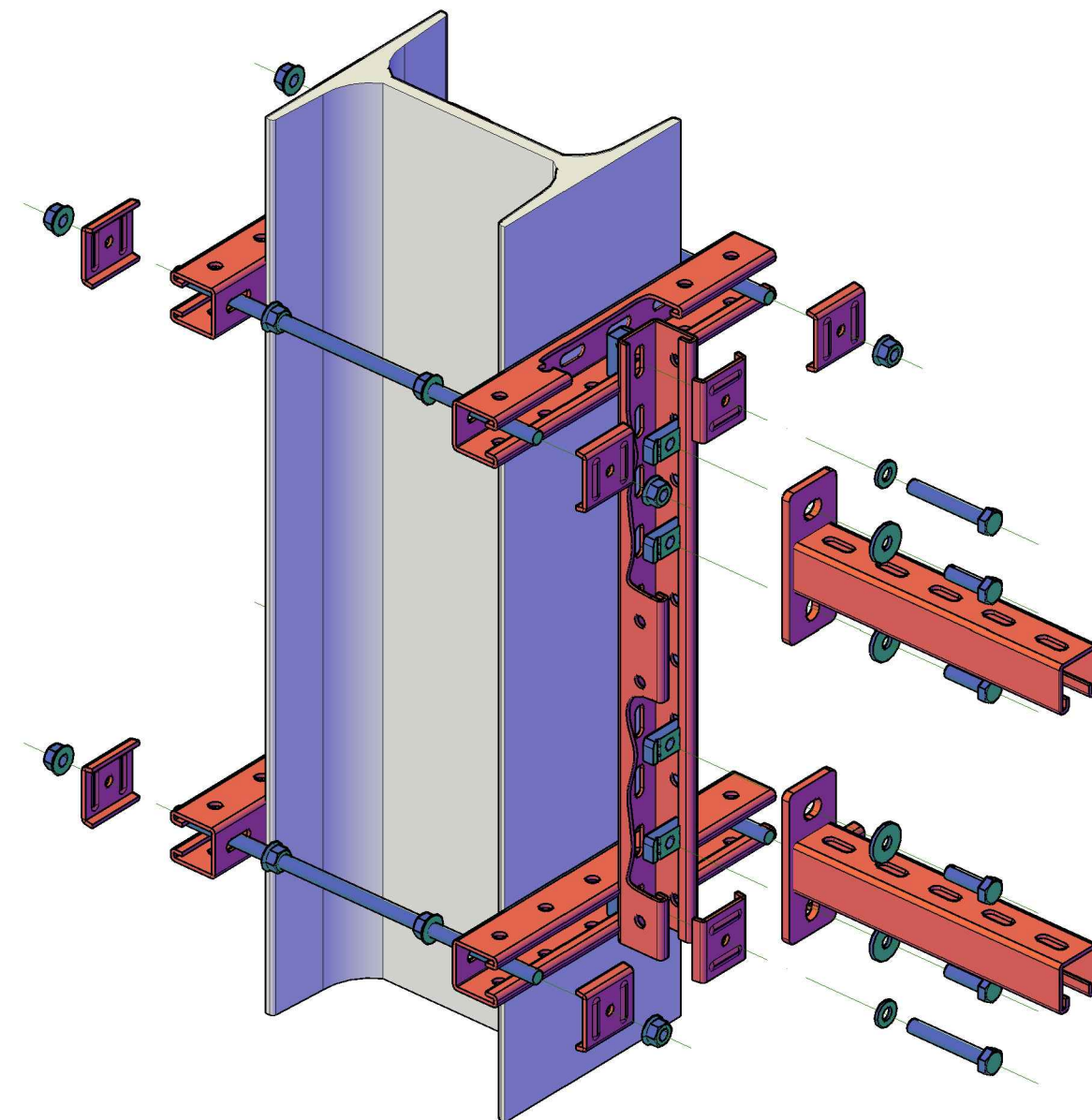
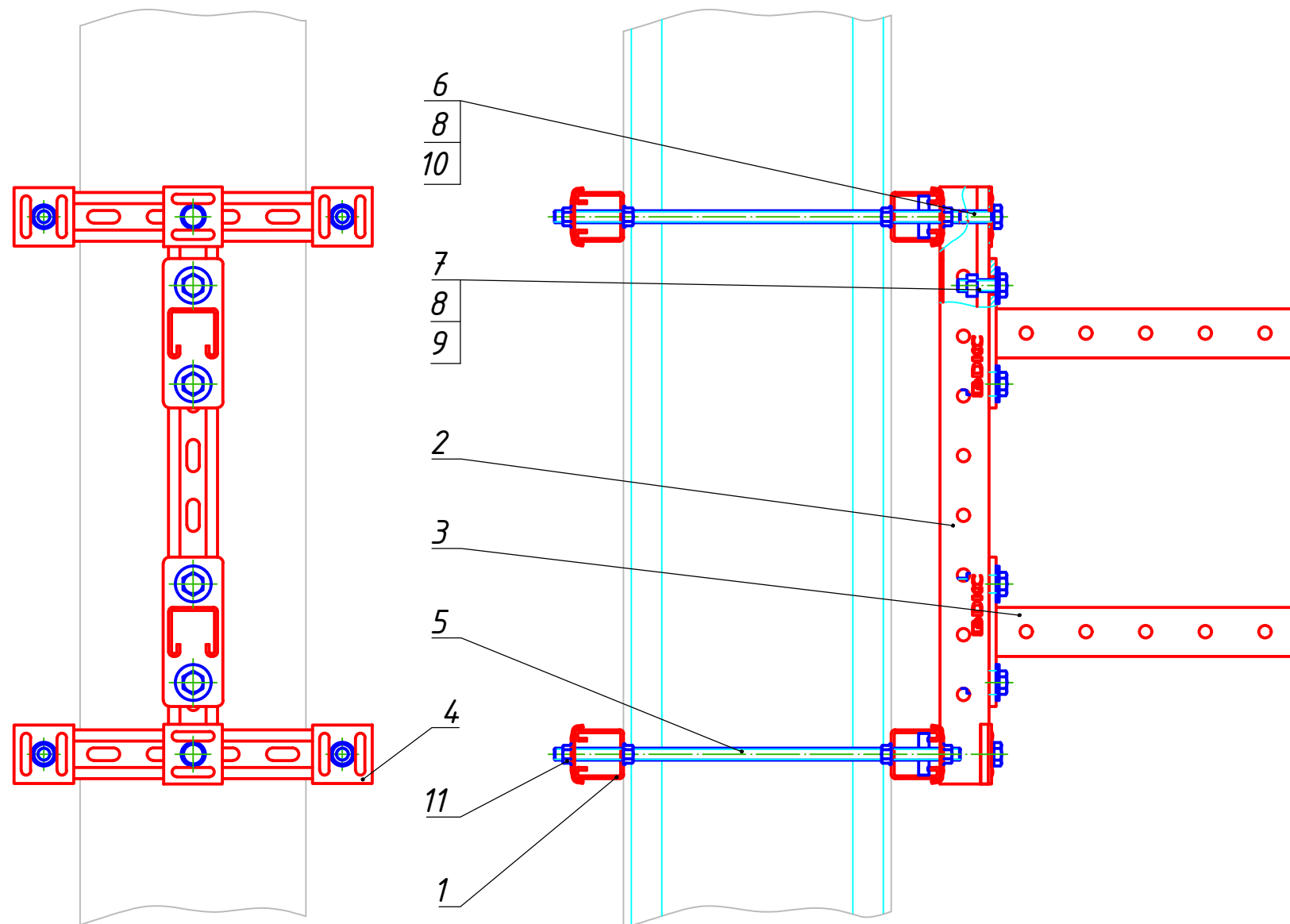
Зм.	Кільк.	Арк.	№ док.	Підп.	Дата
Розробив					
Перевірів					
Н.контроль					

DKC-UA.2024.B5.24

Кріплення С-подібного профіля до металевої стійки (приварювання, варіант 2)

Стадія	Аркуш	Аркушів
Р		

DKC



Поз.	Код	Найменування	К-ть	Примітки
1	ВРМ41**	Профіль ВРМ-41	4	
2	ВРМ41**	Профіль ВРМ-41	1	
3	ВВР41**	Консоль ВВР-41	n	
4	ВНМ4141	Опорна платформа для С-подібних профілей, М10	10	
5	СМ201001/ СМ201002	Шпилька різьбова М10	4	
6	СМ081070	Шестигранний болт М10х70	2	
7	СМ081035	Шестигранний болт М10х35	n-2	
8	СМ141000	Гайка для підвісу профілю М10х30	(n-2)+2	
9	СМ121000	Шайба кузовна М10	n-2	
10	СМ241000	Шайба М10 вузька	2	
11	СМ101000	Гайка з рискою, що перешкоджає відкручуванню М10	16	

Зм.	Кільк.	Арк.	№ док.	Підп.	Дата
Розробив					
Перевірів					
Н.контроль					

DKC-UA.2024.B5.25

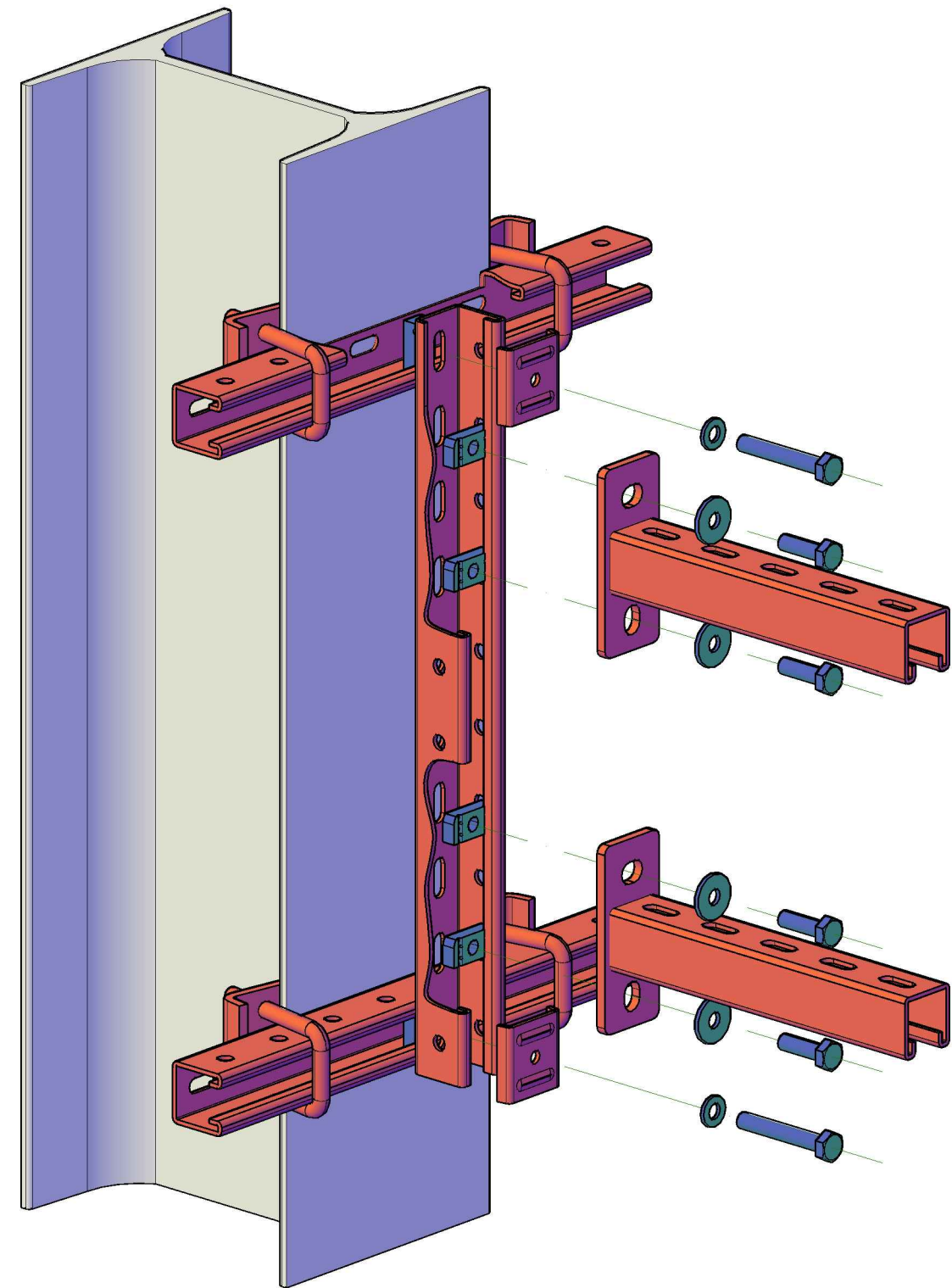
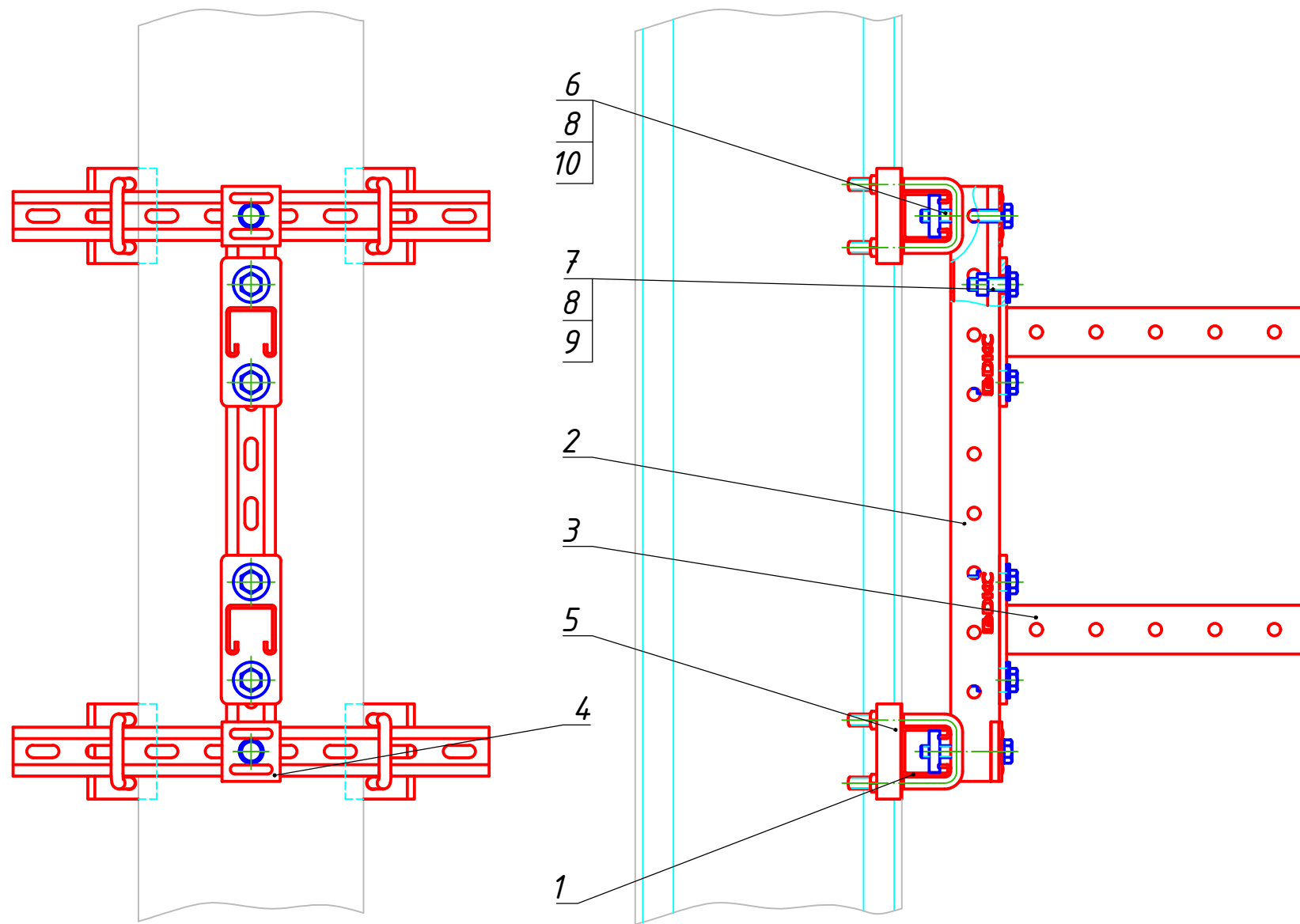
Кріплення С-подібного профіля до металевої стійки (обв'язка на шпильках)

Стадія Аркуш Аркушів

P



Підпис і дата
Інв. № дубл.
Зам. інв. №
Підпис і дата
Інв. № ориг.



Підпис і дата
 Інв. № дубл.
 Зам. інв. №
 Підпис і дата
 Інв. № ориг.

Поз.	Код	Найменування	К-ть	Примітки
1	ВРМ41**	Профіль ВРМ-41	2	
2	ВРМ41**	Профіль ВРМ-41	1	
3	ВВР41**	Консоль ВВР-41	n	
4	ВНМ4141	Опорна пластина для С-подібних профілей, М10	2	
5	ВМН1010НDZ	Кріплення до металевих балок	4	
6	СМ081070	Шестигранний болт М10х70	2	
7	СМ081035	Шестигранний болт М10х35	n-2	
8	СМ141000	Гайка для підвісу профілю М10х30	(n-2)+2	
9	СМ121000	Шайба кузовна М10	n-2	
10	СМ241000	Шайба М10 вузька	2	

Зм.	Кільк.	Арк.	№ док.	Підп.	Дата
Розробив					
Перевірів					
Н. контроль					

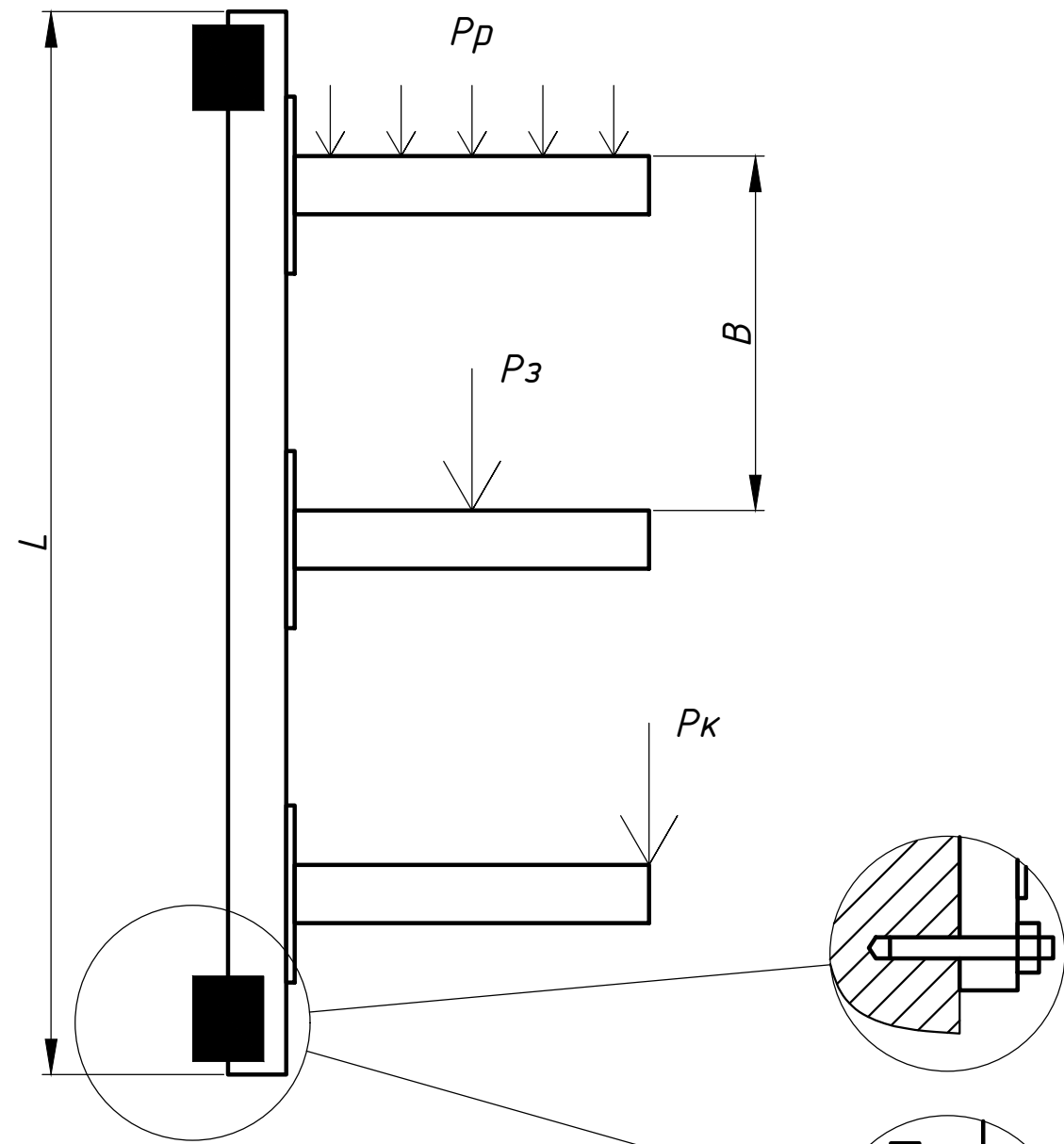
DKC-UA.2024.B5.26

Кріплення С-подібного профіля до металевої стійки (на балочних кріпленнях)

Стадія Аркуш Аркушів

P





Pr - розподілене навантаження
Pz - зосереджене навантаження (в центрі)
Pk - навантаження на край консолі

Таблиця 1. Безпечне робоче навантаження (БРН) на консоль ВВН

Ширина консолі, мм	Допустиме навантаження $P_r=P_z$, кг	Допустиме навантаження P_k , кг	Код
Консоль ВВН-60 посилена			
200	370	171	ВВН6020
300	360	124	ВВН6030
400	350	182	ВВН6040
500	330	145	ВВН6050
600	320	189	ВВН6060

Таблиця 2. Безпечне робоче навантаження (БРН) на консоль ВВР

Ширина консолі, мм	Допустиме навантаження $P_r=P_z$, кг	Допустиме навантаження P_k , кг	Код
Консоль ВВР-41			
200	400	344	ВВР4120
300	350	242	ВВР4130
400	300	207	ВВР4140
500	250	179	ВВР4150
600	200	132	ВВР4160
Консоль ВВР-21			
200	330	165	ВВР2120
300	270	135	ВВР2130
400	200	100	ВВР2140
500	130	65	ВВР2150
600	65	32	ВВР2160

Таблиця 3. Вибір профіля в залежності від кількості і відстані між консолями

Кількість консолей	Відстань між основами консолей B , мм	Довжина профілю L , мм	Кількість анкерів/кріплень до стійки, шт	Код профілю
2	200	500	2	ВРМ4105
	300	600	2	ВРМ4106
3	200	700	2	ВРМ4107
	300	900	2	ВРМ4109
4	200	900	3	ВРМ4109
	300	1200	3	ВРМ4112
5	200	1100	3	ВРМ4111
	300	1500	3	ВРМ4115
6	200	1300	3	ВРМ4113
	300	1800	4	ВРМ4118

Підпис і дата
Інв. № дубл.
Зам. інв. №
Підпис і дата
Інв. № ориг.

Зм.	Кільк.	Арк.	№ док.	Підп.	Дата
Розробив					
Перевірів					
Н. контроль					

DKC-UA.2024.B5.27

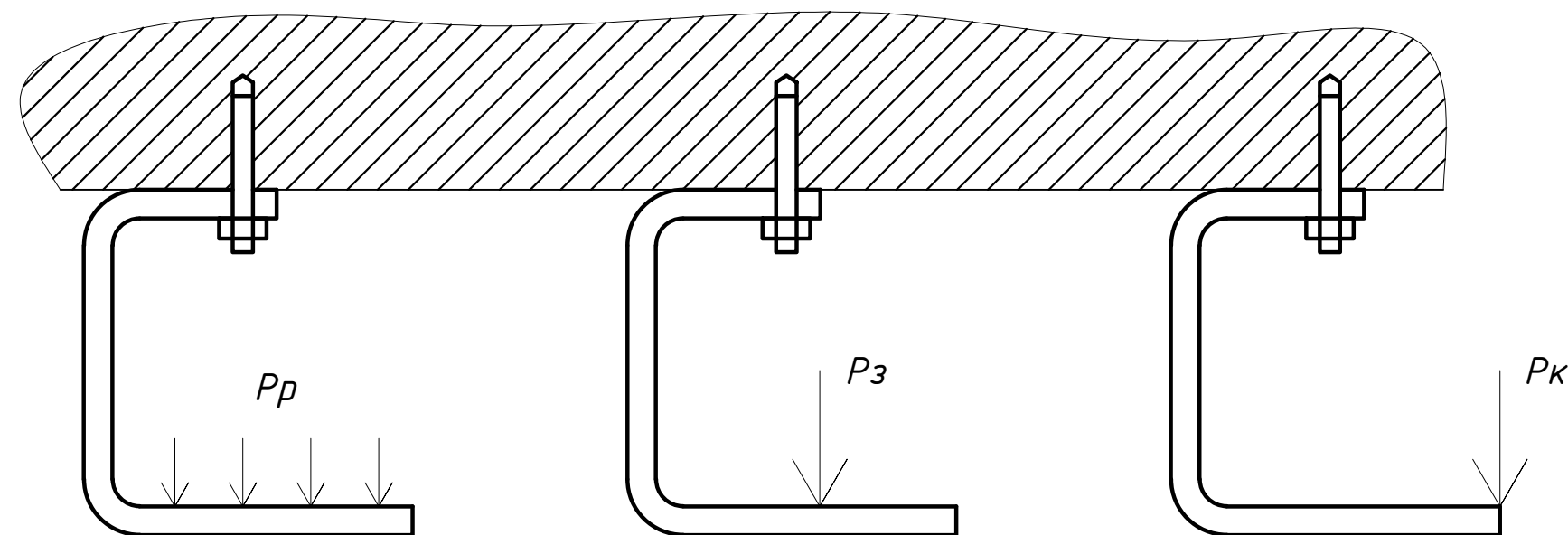
Вибір С-подібного профіля та консолей

Стадія	Аркуш	Аркушів
P		



Таблиця 1. Безпечне робоче навантаження (БРН) на консоль ВВА-30

Ширина консолі, мм	Допустиме навантаження $P_p=P_z$, кг	Допустиме навантаження P_k , кг	Код
Консоль стельова ВВА-30			
100	285	142	ВВА3010
150	260	130	ВВА3015
200	190	95	ВВА3020
300	130	65	ВВА3030
400	105	52	ВВА3040



P_p - розподілене навантаження

P_z - зосереджене навантаження (в центрі)

P_k - навантаження на край консолі

Підпис і дата	Інв. № дубл.	Зам. інв. №	Підпис і дата	Інв. № ориг.

Зм.	Кільк.	Арк.	№ док.	Підп.	Дата
Розробив					
Перевірів					
Н. контроль					

DKC-UA.2024.B5.28

Вибір консолей ВВА-30

Стадія	Аркуш	Аркушів
P		





ПрАТ «Діелектричні кабельні системи України»

*Україна, м. Київ, 02132, вул. Дніпровська набережна, 26-Ж
www.dkc.ua*