

## Система металевих дротових лотків F5 Combitech

## System of metal wire trays F5 Combitech

Кришка на прямий елемент	Covers with earthing	463
Монтажні аксесуари	Mounting accessories	464
Кріплення для дротового лотка	Fasteners for wire trays	469
Схеми монтажу	Installation diagrams	471
Приклади монтажу	Installation examples	473
Таблиця комплектації	Equipment table	478
Норма вогнестійкості P90 (E90)	Fire resistance rate P90 (E90)	480

# Кліматичне використання

## Climatic use

ВАРІАНТ ВИКОНАННЯ EXECUTION OPTION	ТИПОВІ УМОВИ І КЛАС СТУПЕНЯ ВПЛИВУ TYPICAL CONDITIONS AND EXPOSURE CLASS		ГАРАНТОВАНИЙ ТЕРМІН СЛУЖБИ, років GUARANTEED SERVICE LIFE, years
	ЗОВНІШНІЙ МОНТАЖ OUTDOOR INSTALLATION	ВНУТРІШНІЙ МОНТАЖ INDOOR INSTALLATION	
Виконання 1 Execution 1	-	C1 опалювальні приміщення з чистою атмосферою C1 heated rooms with a clean atmosphere	20
	C2 атмосфера з низьким рівнем забруднення, в основному сільські райони C2 low-pollution atmosphere, mostly rural areas	C2 неопалювані приміщення, можливий конденсат C2 unheated rooms, condensation possible	-
Виконання 2 Execution 2	C3 міські або помірно забруднені атмосфери. Прибережні території з низьким рівнем солоності C3 urban or moderately polluted atmospheres. Coastal areas with low salinity	C3 виробничі приміщення з високою вологістю і помірним забрудненням повітря C3 industrial premises with high humidity and moderate air pollution	20
	C4 промислові атмосфери і прибережні території з помірною солоністю C4 industrial atmospheres and coastal areas with moderate salinity	C4 промислові виробництва з високим рівнем забруднення, приміщення з високими вологістю і солоністю C4 industrial production with a high level of pollution, premises with high humidity and salinity	15
Виконання 3 Execution 3	C5 промислові зони з високою вологістю і агресивною атмосферою, прибережні або морські території з високою солоністю C5 industrial areas with high humidity and aggressive atmosphere, coastal or marine areas with high salinity	C5 будівлі і площі з майже постійною конденсацією і з дуже високим забрудненням C5 buildings and areas with almost constant condensation and very high pollution	10-20

## Структура формування кодів при замовленні лотків різних виконань

### The structure of the formation of codes when ordering trays of various designse

#### Гальванічно оцинкована сталь або сталь, оцинкована методом Сендзіміра (Стандартне виконання). Виконання 1.

При замовленні стандартних виконань "Гальванічно оцинкована сталь" для дротових лотків, або "Сталь, оцинкована за методом Сендзіміра" для аксесуарів, використовується код виробу без додавання додаткових літер та позначень.

Приклад коду кріпильного комплексу №1 у виконанні "Гальванічно оцинкована сталь" CM000511.

Приклад коду монтажної плати у виконанні "Сталь, оцинкована за методом Сендзіміра": FC37310.

#### Гаряче цинкування зануренням (HDZ). Виконання 2.

При замовленні спеціального виконання "Гаряче цинкування зануренням" до стандартного коду виробу додаються літери "HDZ".

Приклад коду гвинта для монтажу дротового лотка оцинкованого методом занурення: CM050620HDZ.

#### Нержавіюча сталь (INOX). Виконання 3.

При замовленні спеціального виконання "Нержавіюча сталь" до стандартного коду виробу додаються літери "INOX". При цьому дротові лотки та аксесуари виготовляються із нержавіючої сталі марки AISI 304.

Приклад коду монтажної плати у виконанні "Нержавіюча сталь": FC37310INOX.

#### Galvanized steel or Sendzimir galvanized steel (Standard). Execution 1.

When ordering standard designs "Galvanized steel" for wire trays, or "Sendzimir galvanized steel" for accessories, the product code is used without adding additional letters or designations.

An example of fastener code No. 1 in the version "Galvanized galvanized steel" CM000511.

Example of mounting plate code for "Steel, Sendimir zinc plated": FC37310.

#### Hot Dip Galvanized (HDZ). Execution 2.

When ordering the special version "Hot dip galvanized", the letters "HDZ" are added to the standard product code.

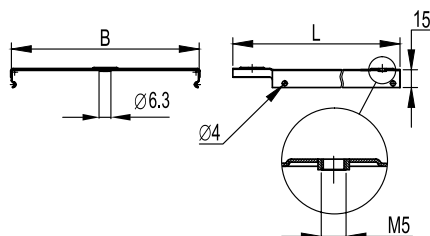
Example screw code for mounting a hot dip galvanized wire tray: CM050620HDZ.

#### Stainless steel (INOX). Execution 3.

When ordering a special version "Stainless Steel", the letters "INOX" are added to the standard product code. The wire trays and accessories are made of AISI 304 stainless steel.

Example of stainless steel mounting plate code: FC37310 INOX.

## ■ Кришка на прямий елемент Covers with earthing



### Застосування:

- захист кабелів від зовнішніх дій.

### Характерні особливості:

- товщина сталі – 0,6 мм;
- засувається на лоток простим натисканням (С-подібний профіль кромки). Кришка лотка має спеціально відштамповані кінці для з'єднання внахлест. Використовується гвинт М5х8 (код СМ030508) для створення контуру заземлення на кришці.

Кришки у гарячеоцинкованому виконанні HDZ мають з двох сторін приєднувальні отвори. Діаметр отворів – 6,3 мм.

### Характеристики:

- виконання 1 – сталь, оцинкована методом Сендзіміра;
- виконання 2 – гаряче цинкування зануренням після виготовлення;
- виконання 3 – нержавіюча сталь (AISI 304);
- виконання 4 – цинк-ламелльне покриття.

### Purpose:

- protection of cables from external influences.

### Distinctive features:

- steel thickness – 0.6 mm;
- snaps onto the tray with a simple push (C-shaped edge profile). The lid of the tray has specially stamped ends for an overlap. An M5x8 screw (code CM030508) is used to create a ground loop along the cover.

Hot-dip galvanized lids HDZ have connection holes on both sides. Hole diameter – 6.3 mm.

### Specifications:

- version 1 – steel, galvanized according to the Sendzimir method;
- version 2 – hot-dip galvanized after manufacturing;
- version 3 – stainless steel (AISI 304);
- version 4 – zinc-lamellar coating.

	РОЗМІРИ, мм DIMENSIONS, mm		КОД, ВИК. 1 CODE TYPE 1	КОД, ВИК. 2 CODE TYPE 2	КОД, ВИК. 3 CODE TYPE 3	КОД, ВИК. 4 CODE TYPE 4
	L	B		HDZ	AISI 304	ZL
3000	50		35520	35520HDZ	35520INOX	-
	100		35522	35522HDZ	35522INOX	35522ZL
	150		35523	35523HDZ	35523INOX	35523ZL
	200		35524	35524HDZ	35524INOX	35524ZL
	300		35525	35525HDZ	35525INOX	35525ZL
	400		35526	35526HDZ	35526INOX	35526ZL
	500		35527	35527HDZ	35527INOX	35527ZL
	600		35528	35528HDZ	35528INOX	35528ZL

### Кріплення для заземлення Fasteners for grounding cover



ГВИНТ SCREW	КОД, ВИК. 1 CODE TYPE 1	КОД, ВИК. 2 CODE TYPE 2	КОД, ВИК. 4 CODE TYPE 4
M6x10	CM030508	CM030508HDZ	CM030508ZL

## Спеціальне виконання кришки по товщині Special cover thickness

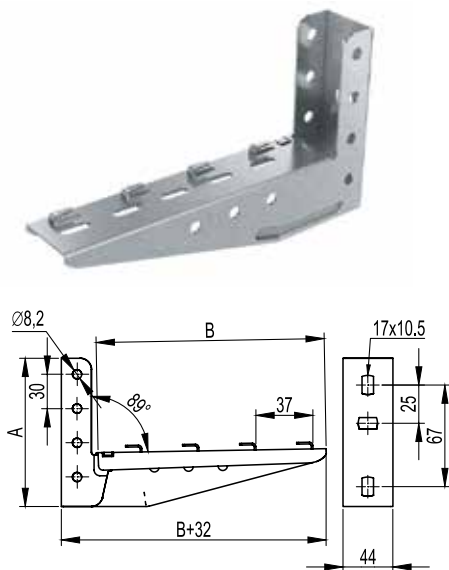
ТОВЩИНА THICKNESS мм / mm	ДОВЖИНА LENGTH мм / mm	ШИРИНА WIDTH мм / mm	КОД, ВИК. 1 CODE TYPE 1	КОД, ВИК. 2 CODE TYPE 2	КОД, ВИК. 3 CODE TYPE 3	КОД, ВИК. 4 CODE TYPE 4
				HDZ	AISI 304	ZL
1,0	3000	50	3552010*	-	-	-
		100	3552210*	-	-	-
		150	3552310*	-	-	-
		200	3552410*	-	-	-
		300	3552510*	-	-	-
		400	3552610*	-	-	-
		500	3552710*	-	-	-
		600	3552810*	-	-	-
1,2	3000	50	3552012*	-	-	-
		100	3552212*	-	-	-
		150	3552312*	-	-	-
		200	3552412*	-	-	-
		300	3552512*	-	-	-
		400	3552612*	-	-	-
		500	3552712*	-	-	-
		600	3552812*	-	-	-
1,5	3000	50	3552015*	3552015HDZ	-	-
		100	3552215*	3552215HDZ	-	-
		150	3552315*	3552315HDZ	-	-
		200	3552415*	3552415HDZ	-	-
		300	3552515*	3552515HDZ	-	-
		400	3552615*	3552615HDZ	-	-
		500	3552715*	3552715HDZ	-	-
		600	3552815*	3552815HDZ	-	-

\* Кришки з товщиною 1 мм та 1,2 мм доступні для замовлення під проекти від 600 м; з товщиною 1,5 – під проекти від 300 м.

\* Covers with a thickness of 1 mm and 1.2 mm are available for ordering for projects from 600 m; with a thickness of 1.5 - for projects from 300 m.

## ■ Монтажні аксесуари Mounting accessories

### Консоль ML для дротового лотка Console ML for Wire Tray



#### Застосування:

- безвинтове кріплення дротяного лотка.

#### Характерні особливості:

- кріпиться до стіни;
- можливий монтаж у профіль PSM, PSL болтами M8x60 та гайками M8.

#### Purpose:

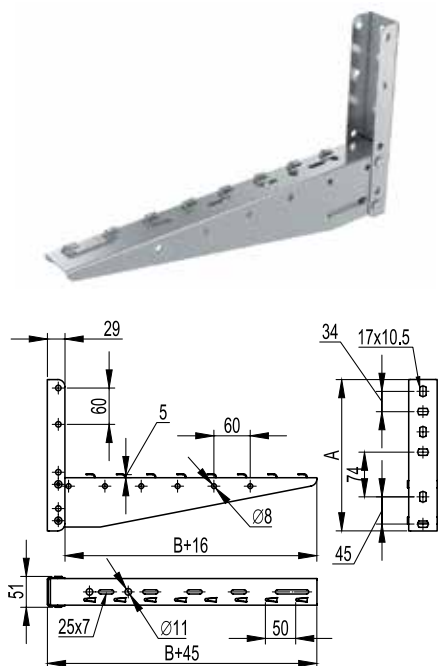
- screwless fastening of the wire tray.

#### Distinctive features:

- fixed to the wall;
- installation in profile PSM, PSL with M8x60 bolts and M8 nuts is possible.

РОЗМІРИ, мм DIMENSIONS, mm		ТОВЩИНА THICKNESS мм / mm	МАКСИМАЛЬНЕ НАВАНТАЖЕННЯ MAXIMUM LOAD		ВАГА (ВИК. 1) WEIGHT (TYPE 1)	КОД, ВИК. 1 CODE TYPE 1	КОД, ВИК. 3 CODE TYPE 3
В	А		кг / kg	кг / kg			AISI 304
100	125	1,5	145	0,455	FC34105	FC34101INOX	
150	130		136	0,475	FC34106	FC34102INOX	
200	130		120	0,500	FC34107	FC34103INOX	
300	140		96	0,770	FC34108	FC34104INOX	
100	125	2	179	0,495	FC34101	-	
150	130		170	0,533	FC34102	-	
200	130		150	0,590	FC34103	-	
300	140		120	0,870	FC34104	-	

### Консоль ML для дротового лотка, збірна Console ML for wire cable tray, prefab



#### Застосування:

- безвинтове кріплення дротяного лотка.

#### Характерні особливості:

- кріпиться до стіни;
- не може встановлюватись у профіль PSM, PSL.

#### Характеристики:

- товщина сталі – 1,5 мм.

#### Purpose:

- screwless fastening of the wire tray.

#### Distinctive features:

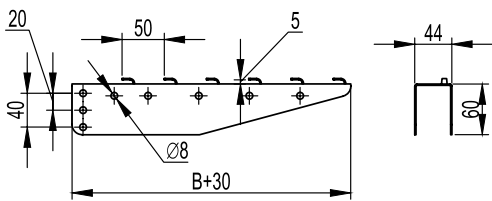
- fixed to the wall;
- cannot be installed in the PSM, PSL profile.

#### Specifications:

- steel thickness – 1.5 mm.

РОЗМІРИ, мм DIMENSIONS, mm		ТОВЩИНА THICKNESS мм / mm	МАКСИМАЛЬНЕ НАВАНТАЖЕННЯ MAXIMUM LOAD		ВАГА (ВИК. 1) WEIGHT (TYPE 1)	КОД, ВИК. 1 CODE TYPE 1
В	А		кг / kg	кг / kg		
400	250	1,5	190	1,158	FC33833	
500	250		170	1,375	FC33834	
600	250		150	1,45	FC33835	

## Консоль ВМ для дротового лотка Console VM for Wire Tray



### Застосування:

- безгвинтове кріплення дротового лотка.

### Характерні особливості:

- монтується у профіль PSM, PSL болтами М8х60 та гайками М8.

### Характеристики:

- товщина сталі – 1,5 мм.

### Purpose:

- screwless fastening of the wire tray.

### Distinctive features:

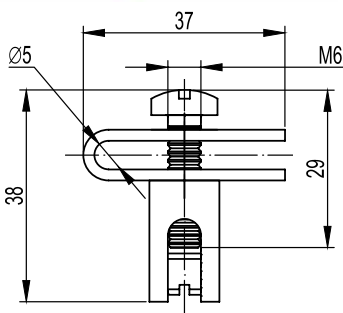
- mounted in profile PSM, PSL with M8x60 bolts and M8 nuts.

### Specifications:

- steel thickness – 1.5 mm.

РОЗМІРИ, мм DIMENSIONS, mm	ТОВЩИНА THICKNESS	МАКСИМАЛЬНЕ НАВАНТАЖЕННЯ MAXIMUM LOAD	ВАГА (ВИК. 1) WEIGHT (TYPE 1)	КОД, ВИК. 1 CODE TYPE 1
В	мм / mm	кг / kg	кг / kg	
100	1,5	300	0,190	FC34179
150		290	0,280	FC34180
200		250	0,300	FC34182
300		190	0,490	FC34183
400		190	0,740	FC34184
500		170	0,950	FC34185
600		150	1,200	FC34186

## Посилена клема заземлення для дротового лотка Reinforced grounding lug for wire cable tray



### Застосування:

- заземлення силових трас у лотках із висотою борту 50, 80 та 100 мм.

### Характерні особливості:

- не використовується із дротовими лотками висотою борту 30 мм.

### Характеристики:

- заземлення дротових лотків проводиться кожні 20 метрів;
- можлива площа перерізу застосовуваного заземлюючого дроту від 0,8 мм<sup>2</sup> до 78,5 мм<sup>2</sup> (діаметр дроту від 1 до 10 мм).

### Purpose:

- grounding of power lines in trays with side heights of 50, 80 and 100 mm.

### Distinctive features:

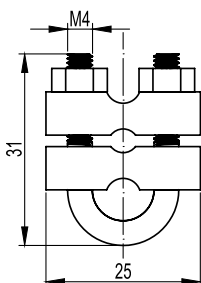
- not used with wire trays with a side height of 30 mm.

### Specifications:

- wire trays are grounded every 20 meters;
- possible cross-sectional area of the used grounding wire from 0.8 mm<sup>2</sup> to 78.5 mm<sup>2</sup> (wire diameter from 1 to 10 mm).

ВАГА WEIGHT	КОД, ВИК. 1 CODE TYPE 1
кг / kg	
0,040	FC37303

## Клема заземлення для дротового лотка Grounding lug for cable tray



### Застосування:

- заземлення силових трас усіх типорозмірів лотків.

### Характерні особливості:

- Універсальність.

### Характеристики:

- заземлення дротяних лотків проводиться кожні 20 метрів;
- можлива площа перерізу застосовуваного дроту від 7,0 мм<sup>2</sup> до 78,5 мм<sup>2</sup> (діаметр дроту від 3 до 10 мм).

### Purpose:

- grounding of power lines of all standard sizes of trays.

### Distinctive features:

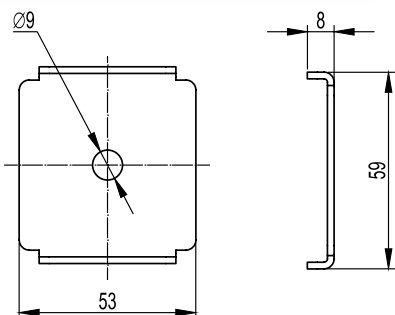
- versatility.

### Specifications:

- wire trays are grounded every 20 meters;
- possible cross-sectional area of the used grounding wire from 7.0 mm<sup>2</sup> to 78.5 mm<sup>2</sup> (wire diameter from 3 to 10 mm).

ВАГА WEIGHT	КОД, ВИК. 1 CODE TYPE 1
кг / kg	
0,030	FC37302

## Пластина для підвісу дротового лотка на шпильці Suspension plate for wire tray on a hairpin



### Застосування:

- підвіс дротового лотка до стелі на одній шпильці.

### Характерні особливості:

- для кожної точки підвісу по центру лотка монтується одна шпилька;
- на один підвіс необхідні дві пластини та дві гайки з насічкою, що перешкоджає відкручуванню.

### Характеристики:

- підвіс дротового лотка шириною до 300 мм включно;
- підвіс на шпильці М8;
- під час використання шайб можливий підвіс на шпильці М6.

### Purpose:

- hanging a wire cable tray from the ceiling on one hairpin.

### Distinctive features:

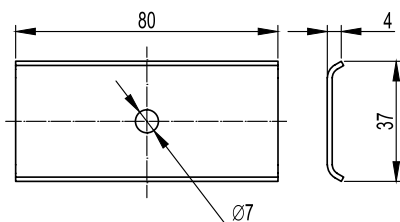
- for each suspension point, one pin is mounted in the center of the tray;
- one hanger requires two plates and two nuts with a notch to prevent loosening.

### Specifications:

- suspension of a wire tray with a width up to 300 mm inclusive;
- suspension on a hairpin M8;
- when using washers, suspension on the M6 hairpin is possible.

ВАГА (ВИК. 1) WEIGHT (TYPE 1) кг / kg	КОД, ВИК. 1 CODE TYPE 1	КОД, ВИК. 3 CODE TYPE 3 AISI 304
0,030	FC37311	FC37311INOX

## З'єднувальна пластина з отвором у центрі Connecting plate with a hole in the center



### Застосування:

- з'єднання між собою дротових лотків із висотою борту 50, 80 або 100 мм.

### Характерні особливості:

- не використовується із дротовими лотками висотою борту 30 мм.

### Характеристики:

- товщина сталі – 1,5 мм.

### Purpose:

- interconnection of wire trays with a side height of 50, 80 or 100 mm.

### Distinctive features:

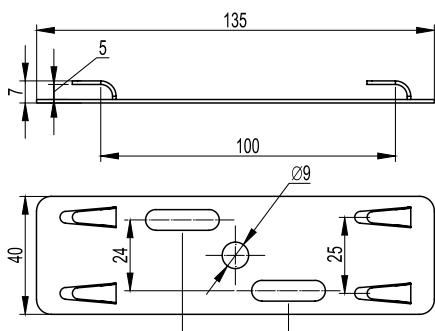
- not used with wire trays with a side height of 30 mm.

### Specifications:

- steel thickness – 1.5 mm.

ВАГА (ВИК. 1) WEIGHT (TYPE 1) кг / kg	КОД, ВИК. 1 CODE TYPE 1	КОД, ВИК. 3 CODE TYPE 3
0,031		FC37306

## Тримач для дротового лотка з основою 50 мм Holder for wire cable tray with 50 mm base



### Застосування:

- кріплення дротових лотків (код FC3005 і FC5005) до консолі або профілю, також застосовується як база для кріплення на шпильці;
- безгвинтове кріплення дротового лотка.

### Характерні особливості:

- для кожної точки підвісу по центру лотка монтується одна шпилька.

### Характеристики:

- підвіс дротового лотка шириною до 300 мм включно;
- максимальне допустиме навантаження на тримач – 18 кг;
- товщина сталі – 1,0 мм.

### Purpose:

- fastening wire trays (codes FC3005 and FC5005) to a console or profile, also used as a base for fastening on a hairpin;
- screwless fastening of the wire tray.

### Distinctive features:

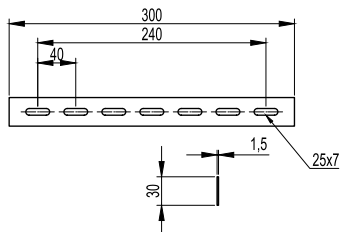
- for each suspension point, one pin is mounted in the center of the tray.

### Specifications:

- suspension of a wire tray with a width of up to 300 mm inclusive;
- maximum permissible load on the holder – 18 kg;
- steel thickness – 1.0 mm.

ВАГА (ВИК. 1) WEIGHT (TYPE 1) кг / kg	КОД, ВИК. 1 CODE TYPE 1	КОД, ВИК. 3 CODE TYPE 3 AISI 304
0,060	FC37305	FC37305INOX

## З'єднувач із сімома отворами Seven-hole connector



### Застосування:

- виготовлення ряду системних аксесуарів (поворот з великим радіусом, редукція), а також з'єднання дротових лотків між собою.

### Характерні особливості:

- можливість використання для з'єднання дротових лотків із листовими лотками.

### Характеристики:

- товщина сталі – 1,5 мм.

### Purpose:

- production of a number of system accessories (turning with a large radius, reduction), as well as the connection of wire trays to each other.

### Distinctive features:

- the ability to use for connecting wire trays with sheet trays.

### Specifications:

- steel thickness – 1.5 mm.

ВАГА (ВИК. 1) WEIGHT (TYPE 1) кг / kg	КОД, ВИК. 1 CODE TYPE 1	КОД, ВИК. 3 CODE TYPE 3 AISI 304
0,100	FC34247	FC34247INOX

## Перехідник із дротового лотка на листовий Wire-to-sheet adapter



### Застосування:

- дозволяє здійснити перехід з кабельної траси на основі листових лотків та лотків драбинного типу на дротовий лоток.

### Характеристики:

- товщина сталі – 1,0 мм.

### Purpose:

- Allows for the transition from a cable route based on sheet and ladder trays to a wire cable tray.

### Specifications:

- steel thickness – 1.0 mm.

### H50

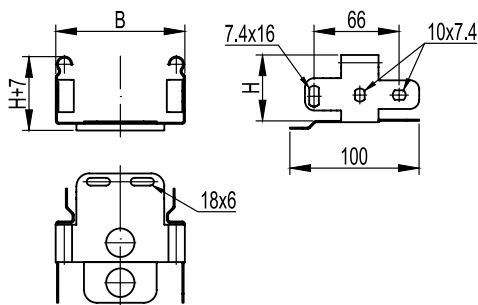
ШИРИНА ОСНОВИ, мм BASE WIDTH, mm	КОД, ВИК. 1 CODE TYPE 1
В	
50	FC15005
100	FC15010
150	FC15015
200	FC15020
300	FC15030
400	FC15040
500	FC15050
600	FC15060

### H80

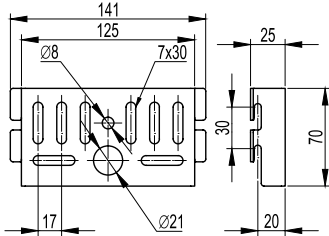
ШИРИНА ОСНОВИ, мм BASE WIDTH, mm	КОД, ВИК. 1 CODE TYPE 1
В	
80	FC18008
100	FC18010
150	FC18015
200	FC18020
300	FC18030
400	FC18040
500	FC18050
600	FC18060

### H100

ШИРИНА ОСНОВИ, мм BASE WIDTH, mm	КОД, ВИК. 1 CODE TYPE 1
В	
100	FC11010
150	FC11015
200	FC11020
300	FC11030
400	FC11040
500	FC11050
600	FC11060



## Монтажна плата Circuit board



### Застосування:

- монтаж відгалужувальних коробок.

### Характерні особливості:

- також можна використовувати для кріплення до стіни лотків шириною до 150 мм.

### Характеристики:

- товщина сталі – 2,0 мм.

### Purpose:

- installation of branch boxes.

### Distinctive features:

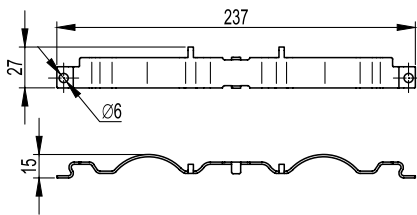
- can also be used for wall mounting of trays up to 150 mm wide.

### Specifications:

- steel thickness – 2.0 mm.

ВАГА (ВИК. 1) WEIGHT (TYPE 1) кг / kg	КОД, ВИК. 1 CODE TYPE 1	КОД, ВИК. 3 CODE TYPE 3 AISI 304
0,150	FC37310	FC37310INOX

## Безгвинтве кріплення для дротяного лотка Screwless fastening for wire cable tray



### Застосування:

- з'єднання прямих елементів дровтових лотків.

### Характерні особливості:

- для монтажу не потребує жодних додаткових інструментів.

### Характеристики:

- товщина сталі – 1,5 мм.

### Purpose:

- connection of straight elements of wire trays.

### Distinctive features:

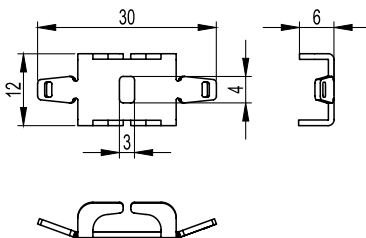
- does not require any additional tools for installation.

### Specifications:

- steel thickness – 1.5 mm.

ВАГА (ВИК. 1) WEIGHT (TYPE 1) кг / kg	КОД, ВИК. 1 CODE TYPE 1	КОД, ВИК. 3 CODE TYPE 3 AISI 304
0,070	FC37304	FC37304INOX

## Безгвинтовий затискач для дротяного лотка Screwless Clamp for Wire Tray



### Застосування:

- з'єднання основ дровтових лотків.

### Характерні особливості:

- для монтажу потрібні плоскогубці.

### Характеристики:

- товщина сталі – 1,5 мм.

### Purpose:

- connection of the bases of wire trays.

### Distinctive features:

- pliers are required for installation.

### Specifications:

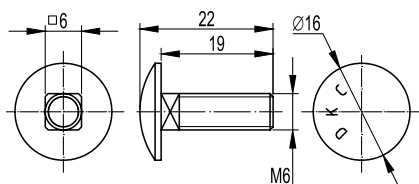
- steel thickness – 1.5 mm.

ВАГА (ВИК. 1) WEIGHT (TYPE 1) кг / kg	КОД, ВИК. 1 CODE TYPE 1	КОД, ВИК. 3 CODE TYPE 3 AISI 304
0,007	FC37307	FC37307INOX



## ■ Кріплення для дротового лотка Fasteners for wire trays

### Гвинт для монтажу дротового лотка Screw for mounting the wire cable tray



#### Застосування:

- з'єднання відрізків дротового лотка між собою, виготовлення системних аксесуарів. Кріплення дротяного лотка до монтажних аксесуарів.

#### Характерні особливості:

- застосовується у складі кріпильних комплектів №1 та №4.

#### Характеристики:

- клас міцності 4,8 для виконання 1.

#### Purpose:

- connection of sections of a wire tray with each other, production of system accessories. Fastening the wire cable tray to the mounting accessories.

#### Distinctive features:

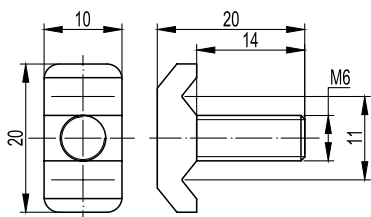
- is used as part of fixing kits No. 1 and No. 4.

#### Specifications:

- strength class 4.8 for version 1.

ПОЗНАЧЕННЯ DESIGNATION	ШТ./УПАКОВКА PCS/PACKAGE	ВАГА УПАКОВКИ PACKAGE WEIGHT кг / kg	КОД, ВИК. 1	КОД, ВИК. 2	КОД, ВИК. 3
			CODE TYPE 1	CODE TYPE 2	CODE TYPE 3
			HDZ		
			AISI 304		
M6x20	50	0,35	CM050620	CM050620HDZ	CM050620INOX

### Гвинт із спеціальною голівкою для дротового лотка Screw with special head for wire cable tray



#### Застосування:

- з'єднання відрізків дротового лотка між собою, виготовлення системних аксесуарів. Кріплення дротового лотка до монтажних аксесуарів.

#### Характерні особливості:

- застосовується у складі кріпильних комплектів №3 та №5.

#### Характеристики:

- клас міцності 4,8 для виконання 1.

#### Purpose:

- connection of sections of a wire tray with each other, production of system accessories. Fastening the wire cable tray to the mounting accessories.

#### Distinctive features:

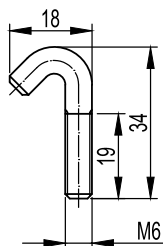
- is used as part of fixing kits No. 3 and No. 5.

#### Specifications:

- strength class 4.8 for version 1.

ПОЗНАЧЕННЯ DESIGNATION	ШТ./УПАКОВКА PCS / PACKAGE	ВАГА УПАКОВКИ PACKAGE WEIGHT кг / kg	КОД, ВИК. 1 CODE TYPE 1
M6x14	50	0,41	CM060614

### Гак-болт для механічного з'єднання дротового лотка Hook bolt for mechanical connection of the wire tray



#### Застосування:

- кріплення дротового лотка до монтажних аксесуарів.

#### Характерні особливості:

- застосовується у складі кріпильного комплексу №2.

#### Характеристики:

- клас міцності 4,8 для виконання 1.

#### Purpose:

- attaching the wire cable tray to the mounting accessories.

#### Distinctive features:

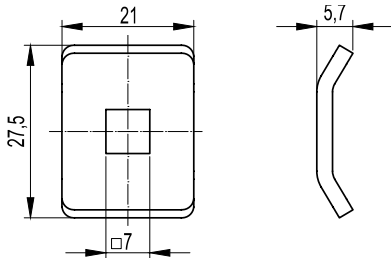
- is used as part of the fixing kit No. 2.

#### Specifications:

- strength class 4.8 for version 1.

ПОЗНАЧЕННЯ DESIGNATION	ШТ./УПАКОВКА PCS / PACKAGE	ВАГА УПАКОВКИ PACKAGE WEIGHT кг / kg	КОД, ВИК. 1 CODE TYPE 1
M6x20	50	0,32	CM070620

## Шайба для з'єднання дротового лотка Washer for connecting the wire tray



### Застосування:

- з'єднання дротових лотків між собою, виготовлення системних аксесуарів дротового лотка, кріплення дротового лотка до монтажних аксесуарів.

### Характерні особливості:

- застосовується у складі кріпильних комплектів №1 та №4.

### Характеристики:

- для використання з гвинтом М6х20.

### Purpose:

- connecting wire trays to each other, making wire tray system accessories, attaching the wire tray to mounting accessories.

### Distinctive features:

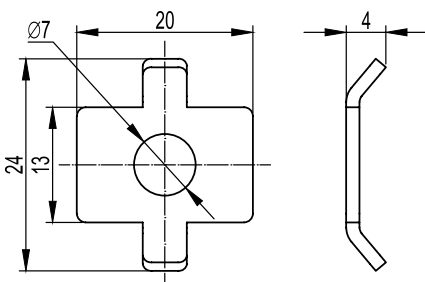
- is used as part of fixing kits No. 1 and No. 4.

### Specifications:

- for use with screw M6x20.

РОЗМІР ОТВОРУ HOLE SIZE мм / mm	ШТ./УПАКОВКА PCS/PACKAGE	ВАГА УПАКОВКИ PACKAGE WEIGHT кг / kg	КОД, ВИК. 1 CODE TYPE 1	КОД, ВИК. 2 CODE TYPE 2 HDZ	КОД, ВИК. 3 CODE TYPE 3 AISI 304
7x7	50	0,50	CM170600	CM170600HDZ	CM170600INOX

## Шайба чотирипелюсткова для з'єднання дротового лотка Four-leaf washer for connecting the wire tray



### Застосування:

- з'єднання дротових лотків між собою, виготовлення системних аксесуарів дротового лотка.

### Характерні особливості:

- застосовується у складі кріпильного комплекту №1.

### Характеристики:

- для використання з гвинтом М6х20.

### Purpose:

- connection of wire trays to each other, production of system accessories for wire trays.

### Distinctive features:

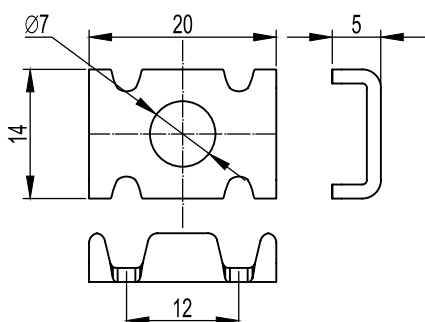
- is used as part of the fixing kit No. 1.

### Specifications:

- for use with screw M6x20.

ДІАМЕТР ОТВОРУ HOLE DIAMETER мм / mm	ШТ./УПАКОВКА PCS/PACKAGE	ВАГА УПАКОВКИ PACKAGE WEIGHT кг / kg	КОД, ВИК. 1 CODE TYPE 1	КОД, ВИК. 2 CODE TYPE 2 HDZ	КОД, ВИК. 3 CODE TYPE 3 AISI 304
7	50	0,30	CM180600	CM180600HDZ	CM180600INOX

## Шайба зі спеціальною головкою для з'єднання дротового лотка Washer with special head for connecting the wire tray



### Застосування:

- з'єднання дротяних лотків між собою, виготовлення системних аксесуарів дротяного лотка, кріплення дротяного лотка до монтажних аксесуарів.

### Характерні особливості:

- застосовується у складі кріпильного комплекту №3.

### Характеристики:

- для використання з гвинтом М6х14.

### Purpose:

- connecting wire trays to each other, making wire tray system accessories, attaching the wire tray to mounting accessories.

### Distinctive features:

- is used as part of the fixing kit No. 3.

### Specifications:

- for use with screw M6x14.

ДІАМЕТР ОТВОРУ HOLE DIAMETER мм / mm	ШТ./УПАКОВКА PCS / PACKAGE	ВАГА УПАКОВКИ PACKAGE WEIGHT кг / kg	КОД, ВИК. 1 CODE TYPE 1
7	50	0,10	CM190600

## ■ Схеми монтажу Installation diagrams

### Комплект №1 (CM000511) Kit #1 (CM000511)



#### Застосування:

• застосовується для з'єднання дротових лотків встик, а також при виготовленні системних аксесуарів (повороти, Т-відводи, редукції тощо). Можливе постачання у гарячеоцинкованому та нержавіючому виконаннях.

#### Purpose:

• it is used for butt-joining of wire trays, as well as in the manufacture of system accessories (bends, T-bends, reductions, etc.). Available in hot-dip galvanized and stainless steel versions.

НАЙМЕНУВАННЯ NAME	ВИК. 1 / TYPE 1		ВИК. 2 / TYPE 2	
	КОД CODE	КОД КОМПЛЕКТУ KIT CODE	КОД CODE	КОД КОМПЛЕКТУ KIT CODE
Гвинт М6х20 Screw M6x20	CM050620		CM050620HDZ	
Шайба Washer	CM170600		CM170600HDZ	
Шайба чотирипелюсткова Washer four-lobe	CM180600	CM000511	CM180600HDZ	CM000511HDZ
Гайка М6 Nut M6	CM100600		CM100600HDZ	

НАЙМЕНУВАННЯ NAME	ВИК. 3 / TYPE 3	
	КОД CODE	КОД КОМПЛЕКТУ KIT CODE
Гвинт М6х20 Screw M6x20	CM050620INOX	
Шайба Washer	CM170600INOX	
Шайба чотирипелюсткова Washer four-lobe	CM180600INOX	CM000511INOX
Гайка М6 Nut M6	CM100600INOX	

### Комплект №2 (CM000711) Kit #2 (CM000711)



#### Застосування:

• застосовується для кріплення дротових лотків до монтажних аксесуарів (консоль та профілів). При використанні спеціалізованих монтажних аксесуарів швидкого монтажу із системою безвинтового кріплення дротяних лотків, застосування цього комплекту не потрібне.

#### Purpose:

• used for attaching wire trays to mounting accessories (brackets and profiles). Using specialized mounting accessories for quick assembly with a screwless fastening system for wire trays, this kit is not required.

НАЙМЕНУВАННЯ NAME	КОД CODE	ВИК. 1 / TYPE 1
		КОД КОМПЛЕКТУ KIT CODE
Крюк М6х20 Hook M6x20	CM070620	
Гайка М6 Nut M6	CM100600	CM000711
Шайба чотирипелюсткова Washer four-lobe	CM180600	

## Комплект №3 (CM000611) Kit #3 (CM000611)



### Застосування:

- застосовується для з'єднання дротових лотків встик, а також при виготовленні системних аксесуарів (повороти, Т-відводи, редукції тощо).

### Purpose:

- it is used for butt-joining wire trays, as well as in the manufacture of system accessories (bends, T-bends, reductions, and so on).

НАЙМЕНУВАННЯ NAME	КОД CODE	ВИК. 1 / TYPE 1	КОД КОМПЛЕКТУ KIT CODE
Гвинт М6х14 Screw M6x14	CM060614		
Шайба зі спеціальною голівкою Washer with special head	CM190600		CM000611
Гайка М6 Nut M6	CM100600		

## Комплект №4 (CM000811) Kit #4 (CM000811)



### Застосування:

- використовується для з'єднання дротових лотків та виготовлення системних аксесуарів за допомогою з'єднувальної пластини FC3730 або з'єднувача FC3424. Можливе застосування для кріплення дротових лотків до монтажних аксесуарів (консоль та профілю). Можливе постачання у гарячеоцинкованому та нержавіючому виконаннях.

### Purpose:

- suitable for joining wire trays and making system accessories with FC3730 connecting plate or FC3424 connector. Can be used for fastening wire trays to mounting accessories (brackets and profile). Delivery of hot-dip galvanized and stainless steel versions.

НАЙМЕНУВАННЯ NAME	ВИК. 1 / TYPE 1		ВИК. 2 / TYPE 2	
	КОД CODE	КОД КОМПЛЕКТУ KIT CODE	КОД CODE	КОД КОМПЛЕКТУ KIT CODE
Гвинт М6х20 Screw M6x20	CM050620		CM050620HDZ	
Шайба Washer	CM170600	CM000811	CM170600HDZ	CM000811HDZ
Гайка М6 Nut M6	CM100600		CM100600HDZ	

НАЙМЕНУВАННЯ NAME	ВИК. 3 / TYPE 3	
	КОД CODE	КОД КОМПЛЕКТУ KIT CODE
Гвинт М6х20 Screw M6x20	CM050620INOX	
Шайба Washer	CM170600INOX	CM000811INOX
Гайка М6 Nut M6	CM100600INOX	

## Комплект №5 (CM000911) Kit #5 (CM000911)



### Застосування:

- застосовується для з'єднання дротових лотків та виготовлення системних аксесуарів за допомогою з'єднувальної пластини FC37306 або з'єднувача FC34247. Можливе застосування для кріплення дротових лотків до монтажних аксесуарів (консоль та профілю).

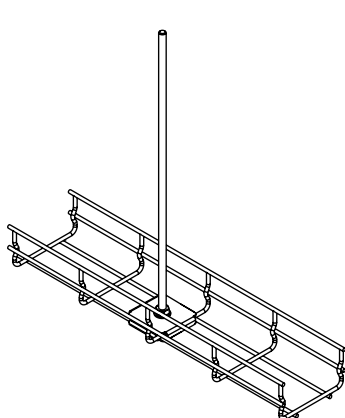
### Purpose:

- Suitable for connecting wire trays and making system accessories with FC37306 connecting plate or FC34247 connector. Can be used for fastening wire trays to mounting accessories (brackets and profile).

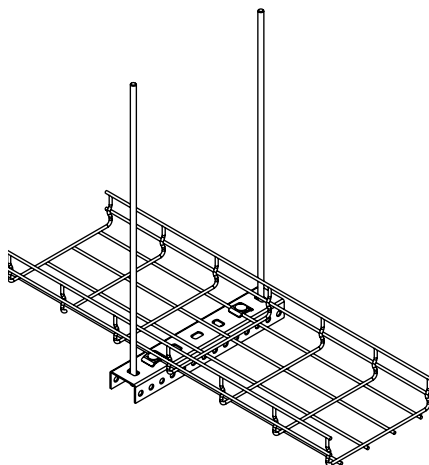
НАЙМЕНУВАННЯ NAME	КОД CODE	ВИК. 1 / TYPE 1	КОД КОМПЛЕКТУ KIT CODE
Гвинт М6х14 Screw M6x14	CM060614		
Гайка М6 Nut M6	CM100600		CM000911

## ■ Приклади монтажу Installation examples

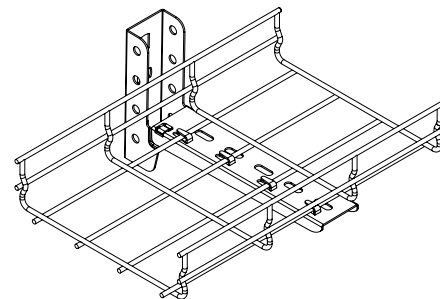
### Кріплення дротових лотків до стіни та стелі Fastening wire trays to walls and ceilings



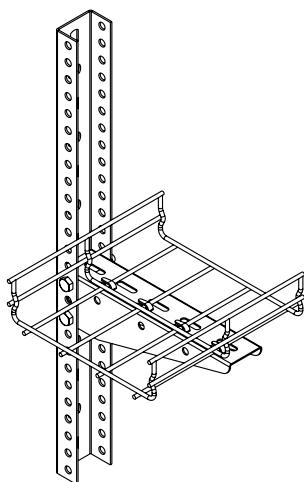
Монтаж лотка за допомогою пластини для підвісу дротового лотка на одній шпильці.  
Mounting the cable tray using the wire tray suspension plate on one stud.



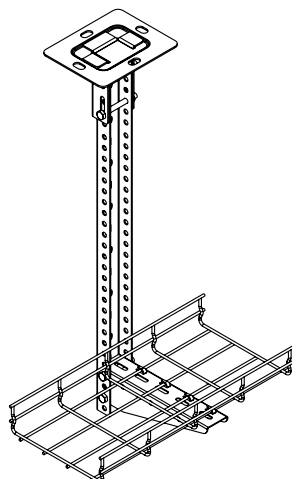
Підвіс дротового лотка на двох шпильках та профілі BPM-29/BPL-29.  
Suspension of a wire tray on two pins and a BPM-29/BPL-29 profile.



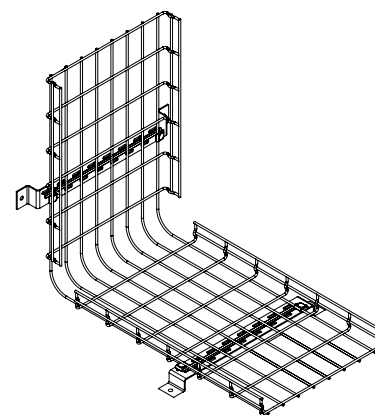
Кріплення до стіни за допомогою консолі ML.  
Wall mounting with ML console.



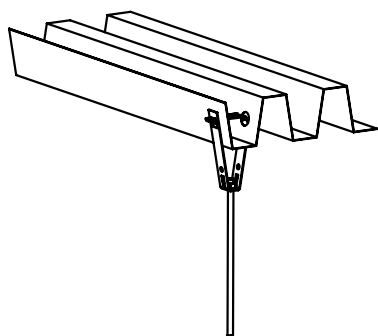
Кріплення до стіни за допомогою консолі BM та профілю BPM-29/BPL-29.  
Wall mounting with BM console and BPM-29/BPL-29 profile.



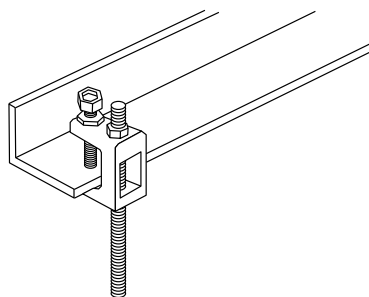
Підвіс дротяного лотка до стелі за допомогою стельового кріплення BSF-29, консолі BM та профілю BPM-29/BPL-29.  
Suspension of the wire cable tray from the ceiling using the BSF-29 ceiling mount, BM console and BPM-29/BPL-29 profile.



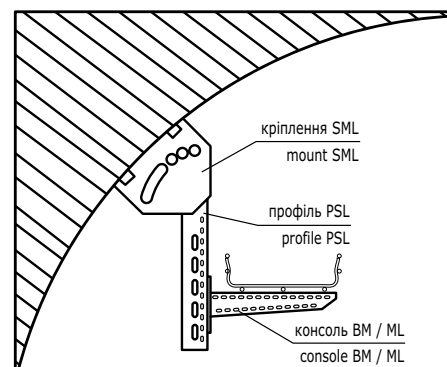
Монтаж лотка за допомогою кріплення TM до стіни або підлоги.  
Installing the tray using the TM fastener against the wall or floor.



Підвіс на шпильці до стелі із профнастилу за допомогою спеціалізованого кріплення.  
Suspension on a hairpin to the ceiling made of corrugated board using a specialized mount.



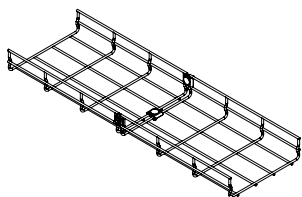
Кріплення шпильки за допомогою струбцини до швелера або балки.  
Fastening the stud with a clamp to a channel or beam.



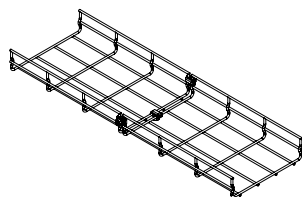
Універсальний спосіб кріплення до стель нестандартного профілю.  
Universal mounting method to non-standard profile ceilings.

## Види з'єднання лотків Types of connection of trays

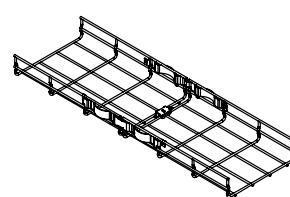
### Гвинтові та безгвинтові Screw and screwless



З'єднання лотків за допомогою кріпильного комплекту №1.  
Connection of trays using fixing kit #1.

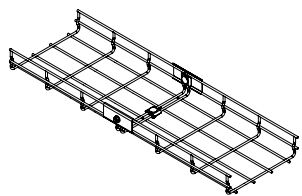


З'єднання лотків за допомогою кріпильного комплекту №3.  
Connecting trays using fixing kit #3.

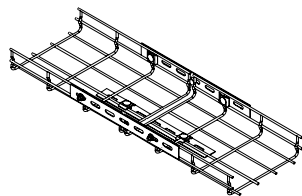


Безгвинтове з'єднання дротяних лотків.  
Screwless connection of wire trays.

### З'єднувальні пластини Connecting plates



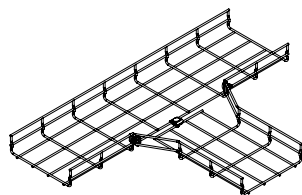
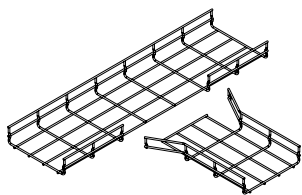
З'єднання лотків за допомогою пластин з отвором.  
Connecting trays using plates with a hole.



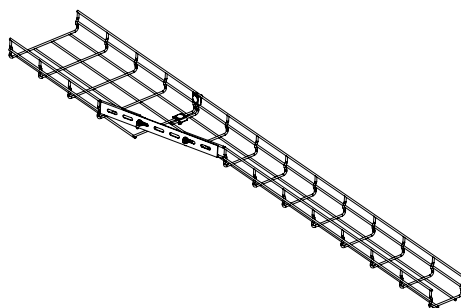
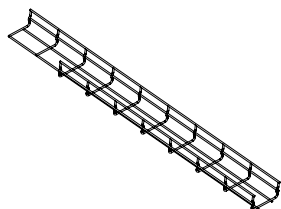
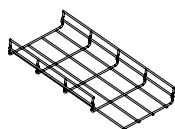
З'єднання лотків за допомогою з'єднувача з 7 отворами.  
Connecting trays with a 7-hole connector.

## Приклади виготовлення системних аксесуарів Examples of making system accessories

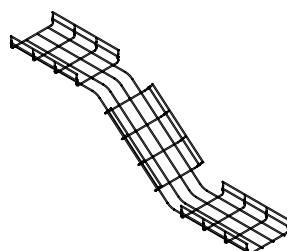
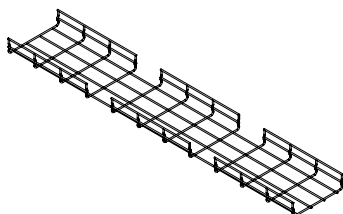
### T-подібне відведення T-shaped bend



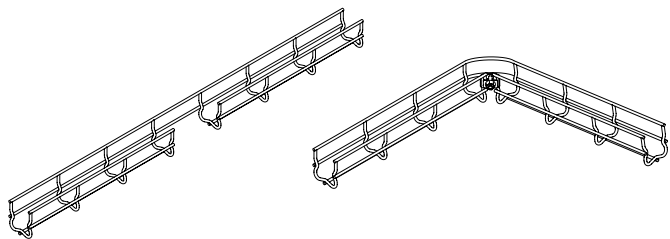
### Редукція Reduction



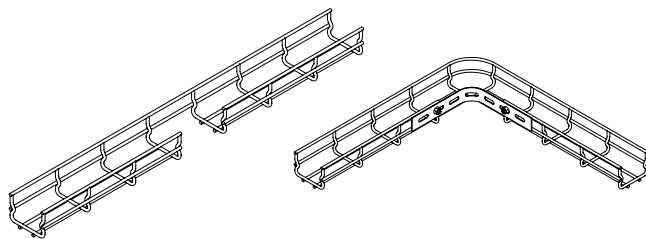
### Зміна рівня Level change



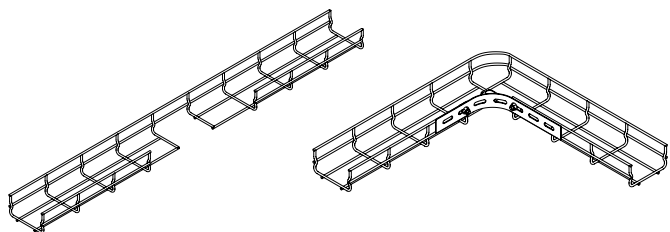
## Поворот із малим радіусом вигину Small radius bend



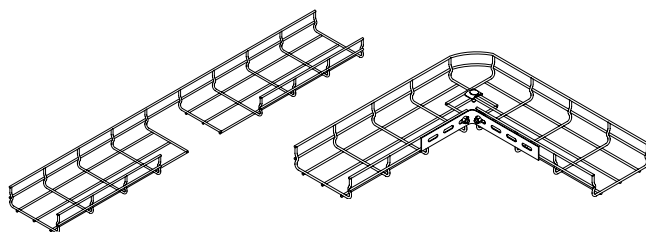
Основа 50 мм  
Base 50 mm



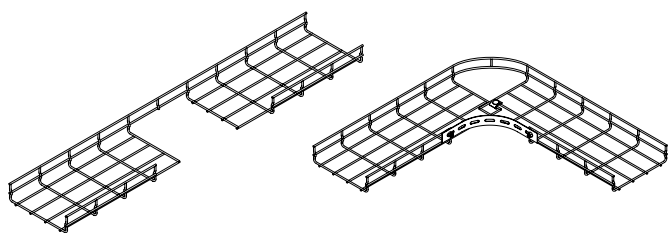
Основа 80 мм  
Base 80 mm



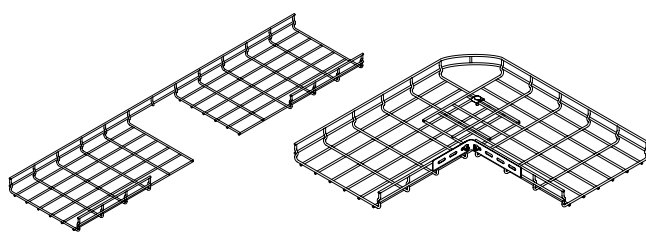
Основа 100 мм  
Base 100 mm



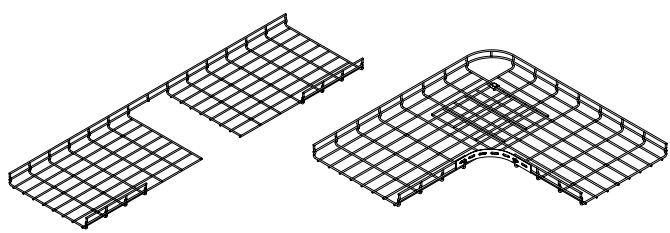
Основа 150 мм  
Base 150 mm



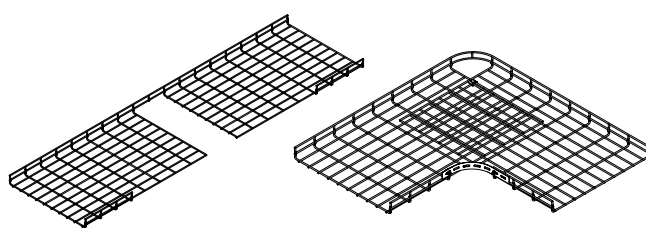
Основа 200 мм  
Base 200 mm



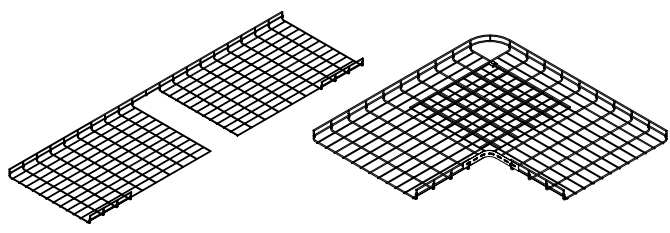
Основа 300 мм  
Base 300 mm



Основа 400 мм  
Base 400 mm

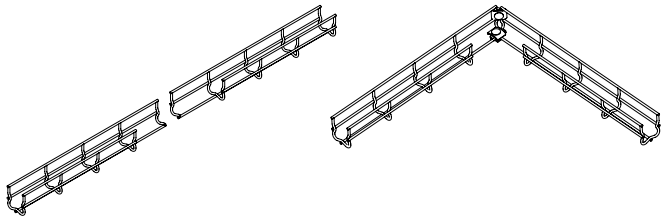


Основа 500 мм  
Base 500 mm

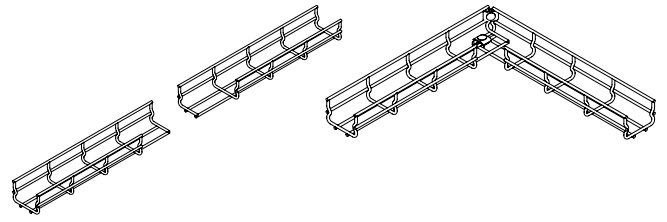


Основа 600 мм  
Base 600 mm

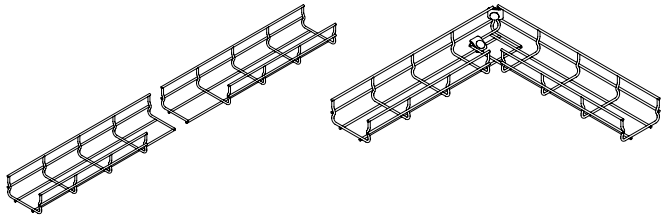
## Вигин під прямим кутом Right angle bend



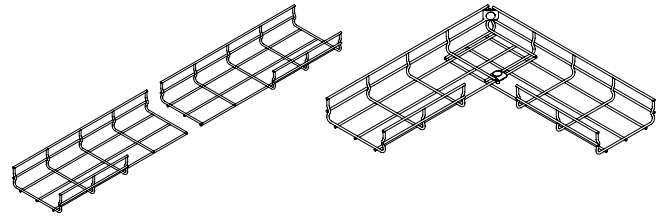
Основа 50 мм  
Base 50 mm



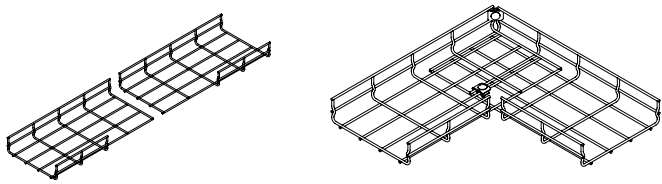
Основа 80 мм  
Base 80 mm



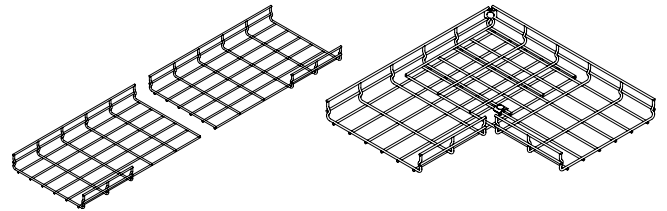
Основа 100 мм  
Base 100 mm



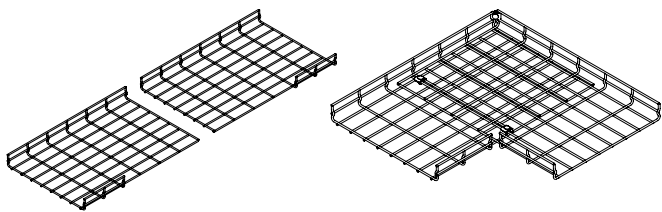
Основа 150 мм  
Base 150 mm



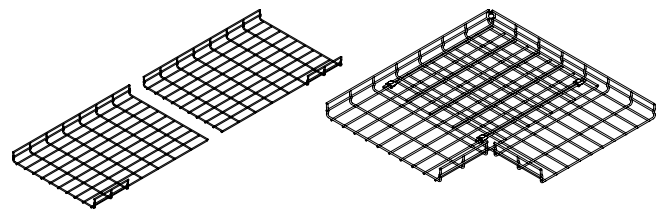
Основа 200 мм  
Base 200 mm



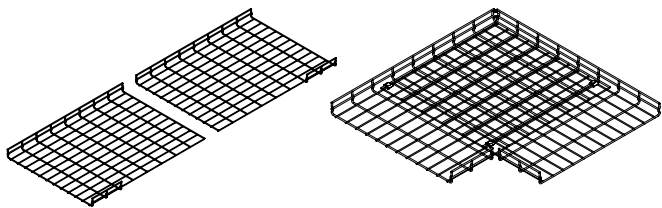
Основа 300 мм  
Base 300 mm



Основа 400 мм  
Base 400 mm



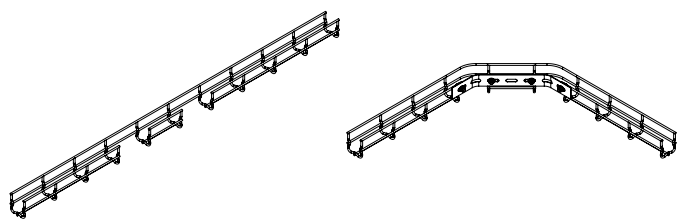
Основа 500 мм  
Base 500 mm



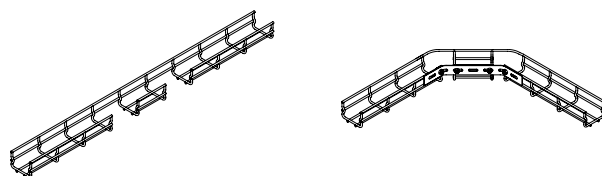
Основа 600 мм  
Base 600 mm



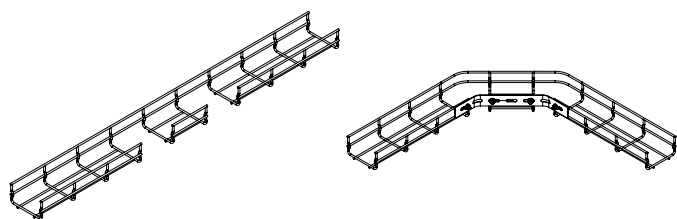
## Поворот із великим радіусом вигину Bend with a large bend radius



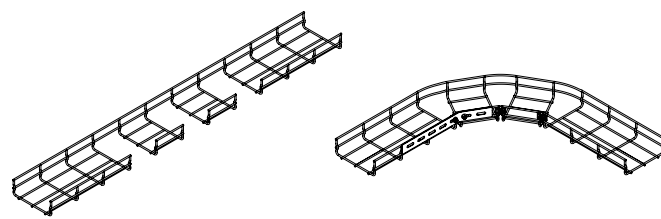
Основа 50 мм  
Base 50 mm



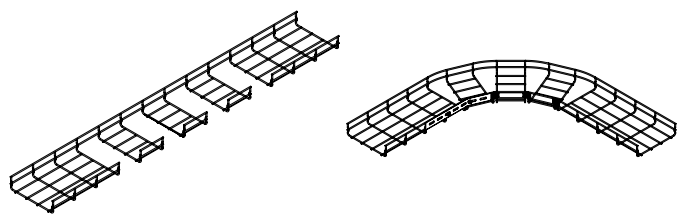
Основа 80 мм  
Base 80 mm



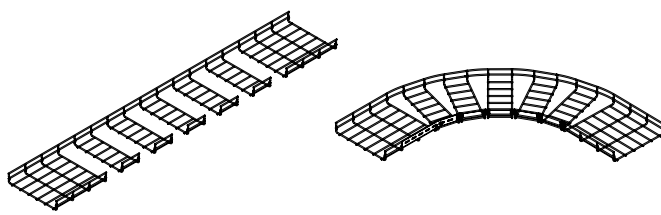
Основа 100 мм  
Base 100 mm



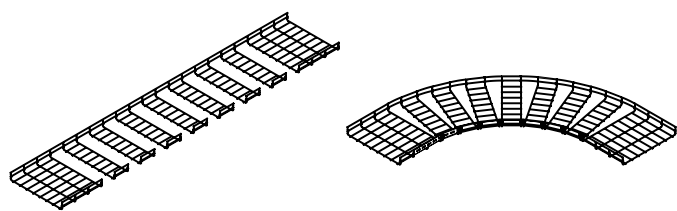
Основа 150 мм  
Base 150 mm



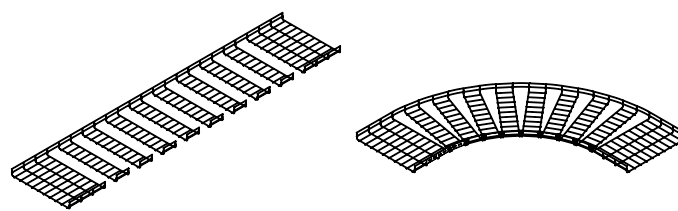
Основа 200 мм  
Base 200 mm



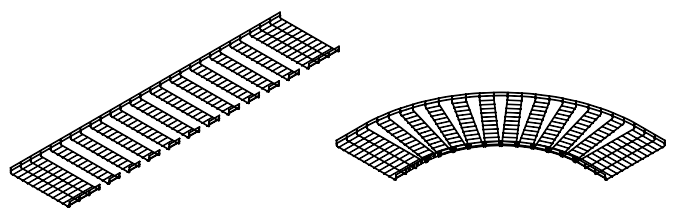
Основа 300 мм  
Base 300 mm



Основа 400 мм  
Base 400 mm



Основа 500 мм  
Base 500 mm



Основа 600 мм  
Base 600 mm

# ■ Таблиця комплектації Equipment table

Для з'єднання дротових лотків  
For connecting wire trays

ТИПОРОЗМІР ДРОВОГО ЛОТКА WIRE TRAY SIZE	ГВИНТОВЕ З'ЄДНАННЯ ЛОТКІВ SCREW CONNECTION OF TRAYS	БЕЗГВИНТОВЕ КРИПЛЕННЯ SCREWLESS MOUNT		СПОЛУЧНА ПЛАСТИНА З ОТВОРОМ ПО ЦЕНТРУ CENTER HOLE CONNECTING PLATE			З'ЄДНУВАЧ З 7 ОТВОРАМИ 7-HOLE CONNECTOR	
	КОМПЛЕКТ №1 АБО №3 SET #1 OR #3	FC37304 FC37304	FC37307 FC37307	FC37306 FC37306	КОМПЛЕКТ №4 АБО №5 SET #4 OR #5	КОМПЛЕКТ №1 АБО №3 SET #1 OR #3	FC34247 FC34247	КОМПЛЕКТ №4 АБО №5 SET #4 OR #5
мм / mm								
105x100	3	2	1	2	2	1	3	6
105x150	3	2	1	2	2	1	3	6
105x200	3	2	1	2	2	1	3	6
105x300	4	2	2	2	2	2	3	6
105x400	5	2	2	2	2	3	4	8
105x500	5	2	2	2	2	3	4	8
105x600	5	2	2	2	2	3	4	8
35x50	2	2	0	-	-	-	2	4
35x100	3	2	0	-	-	-	2	4
35x150	3	2	1	-	-	-	3	6
35x200	3	2	1	-	-	-	3	6
35x300	4	2	1	-	-	-	3	6
35x400	4	2	2	-	-	-	3	6
35x500	4	2	2	-	-	-	3	6
35x600	5	2	2	-	-	-	3	6
55x50	2	2	0	2	2	0	2	4
55x100	3	2	0	2	2	0	2	4
55x150	3	2	1	2	2	1	3	6
55x200	3	2	1	2	2	1	3	6
55x300	4	2	1	2	2	1	3	6
55x400	4	2	2	2	2	2	3	6
55x500	4	2	2	2	2	2	4	8
55x600	5	2	2	2	2	3	4	8
75x80	3	2	0	2	2	0	3	6
75x100	3	2	1	2	2	1	3	6
75x150	3	2	1	2	2	1	3	6
75x200	3	2	1	2	2	1	3	6
75x300	4	2	2	2	2	2	3	6
75x400	4	2	2	2	2	2	3	6
75x500	5	2	2	2	2	3	4	8
75x600	5	2	2	2	2	3	4	8

## Для з'єднання дротових лотків For connecting wire trays

ТИПОРОЗМІР ДРОВОГО ЛОТКА WIRE TRAY SIZE мм / mm	Т-ПОДІБНЕ ВІДВЕДЕННЯ* T-SHAPED BEND*	РЕДУКЦІЯ** REDUCTION**			МАЛИЙ РАДІУС ВИГИНУ SMALL BENDING RADIUS			ВИГИН ПІД ПРЯМИМ КУТОМ RIGHT ANGLE BEND		ВЕЛИКИЙ РАДІУС ВИГИНУ LARGE BENDING RADIUS		
		КОМПЛЕКТ №1 АБО №3 SET #1 OR #3	FC34247 FC34247	КОМПЛЕКТ №4 АБО №5 SET #4 OR #5	КОМПЛЕКТ №1 АБО №3 SET #1 OR #3	FC34247 FC34247	КОМПЛЕКТ №1 АБО №3 SET #1 OR #3	КОМПЛЕКТ №3 АБО №5 SET #3 OR #5	КОМПЛЕКТ №1 АБО №3 SET #1 OR #3	FC34247 FC34247	КОМПЛЕКТ №1 АБО №3 SET #1 OR #3	КОМПЛЕКТ №3 АБО №5 SET #3 OR #5
105x100	3	1	2	2	1	1	2	2	1	0	4	
105x150	3	1	2	2	1	1	2	2	0	3	0	
105x200	3	1	2	2	1	1	2	2	1	3	2	
105x300	4	1	2	3	1	1	2	2	1	5	2	
105x400	4	1	2	4	1	1	2	3	1	5	2	
105x500	4	1	2	4	1	1	2	4	1	8	2	
105x600	4	1	2	4	1	1	2	4	1	10	2	
35x50	3	1	2	1	0	1	0	2	1	0	4	
35x100	3	1	2	2	1	1	2	2	1	3	4	
35x150	3	1	2	2	1	1	2	2	0	0	0	
35x200	3	1	2	2	1	1	2	2	1	5	2	
35x300	4	1	2	3	1	1	2	2	1	5	2	
35x400	4	1	2	3	1	1	2	3	1	3	2	
35x500	4	1	2	3	1	1	2	4	1	8	2	
35x600	4	1	2	4	1	1	2	4	1	10	2	
55x50	3	1	2	1	0	1	0	2	1	0	4	
55x100	3	1	2	2	1	1	2	2	1	3	4	
55x150	3	1	2	2	1	1	2	2	0	0	0	
55x200	3	1	2	2	1	1	2	2	1	5	2	
55x300	4	1	2	3	1	1	2	2	1	3	2	
55x400	4	1	2	3	1	1	2	3	1	5	2	
55x500	4	1	2	3	1	1	2	4	1	8	2	
55x600	4	1	2	4	1	1	2	4	1	10	2	
75x80	3	1	2	2	1	0	2	2	1	0	4	
75x100	3	1	2	2	1	1	2	2	1	0	4	
75x150	3	1	2	2	1	1	2	2	0	3	0	
75x200	3	1	2	2	1	1	2	2	1	3	2	
75x300	4	1	2	3	1	1	2	2	1	5	2	
75x400	4	1	2	3	1	1	2	3	1	5	2	
75x500	4	1	2	4	1	1	2	4	1	8	2	
75x600	4	1	2	4	1	1	2	4	1	10	2	

\* Для Т-відводу необхідно вибрати в таблиці лоток, що примикає

\* For T-outlet, select the adjacent tray in the table

\*\* Для редукції необхідно вибрати у таблиці лоток меншого розміру

\*\* For reduction, select a smaller tray in the table

# ■ Норма вогнестійкості P90 (E90)

## Fire resistance rate P90 (E90)

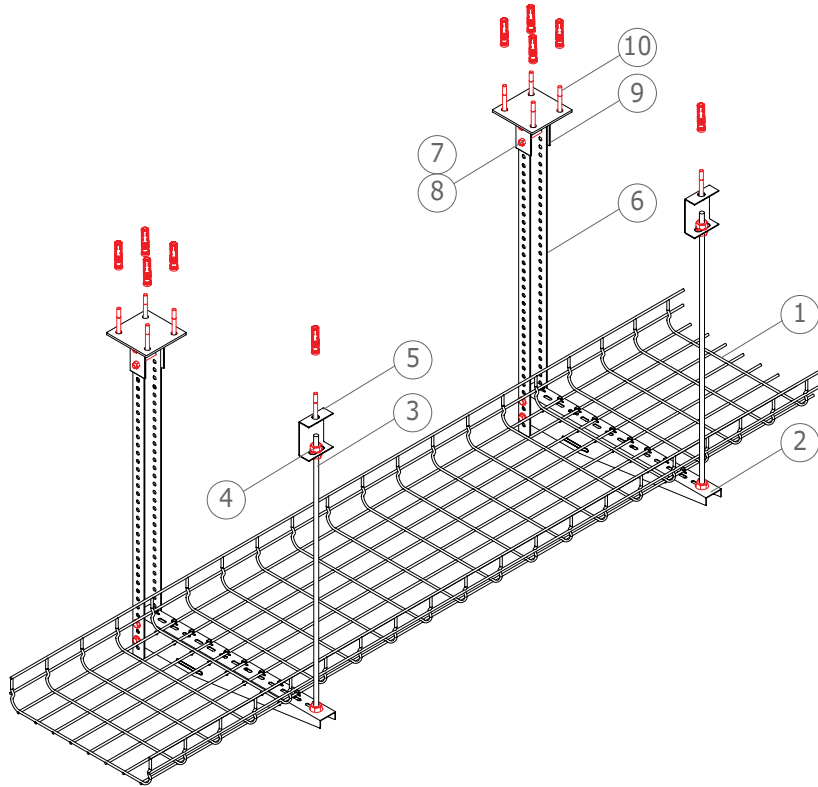


Рис. 1. Приклад конструкції для прокладання кабелю в металевому лотку типу стеля.  
Fig. 1. An example of a design for laying a cable in a metal tray such as a ceiling.

Можливість кріплення стрижня шпильки до стелі:  
- за допомогою кронштейна PL та болта з розрізним анкером CM401040  
- безпосередньо до стелі на розрізних анкерах CM401040 без застосування кронштейна PL.

Possibility of fixing the stud rod to the ceiling:  
- with bracket PL and split anchor bolt CM401040.  
- directly to the ceiling on split anchors CM401040, without using the PL bracket.

### Вимоги до монтажу системи P30, P90:

- Максимальна розстановка підпир 1,2 м.
- Максимальне навантаження на лотках 20 кг/м.
- На конструкціях P30, P90 не можна кріпити інші елементи, не пов'язані з системою.
- Над трасами P30, P90 не можна монтувати інші траси.
- У трасах P30, P90 не можна укладати кабель, що не відповідає вказаним класам вогнестійкості.
- Відстань кабелю від стінки лотка min=30 мм.
- Максимальна сума ширини лотків на одній консолі не повинна перевищувати 400 мм.
- Максимальна довжина шпильки 2 м.
- Максимальна кількість рівнів трас на 1 шпильці не повинна перевищувати 3 шт.
- За двох рівнів трас необхідно використовувати шпильку мінімум M10.
- При трьох рівнях трас необхідно використовувати шпильку мінімум M12.
- Кріпити до бетону мінімум B20.
- При укладанні кабелю в лоток необхідно дотримуватися максимального допустимого радіуса вигину кабелю.

### Requirements for the installation of the system P30, P90:

- Maximum spacing of supports 1.2 m.
- Maximum load on trays 20 kg/m.
- On structures P30, P90, other elements not connected with the system must not be fastened.
- Other routes cannot be mounted above the P30, P90 routes.
- In routes P30, P90, it is prohibited to lay a cable that does not meet the above classes of fire resistance.
- Distance of the cable from the wall of the tray min = 30 mm.
- The maximum sum of the width of the trays on one console should not exceed 400 mm.
- Maximum stud length 2 m.
- The maximum number of track levels on 1 hairpin should not exceed 3 pcs.
- At two levels of tracks, it is necessary to use a pin of at least M10.
- At three levels of tracks, it is necessary to use a hairpin of at least M12.
- Fix to concrete at least B20.
- When laying the cable in the cable tray, the maximum permissible bending radius of the cable must be observed.

№ №	НАЗВА ВИРОБУ PRODUCT NAME	КІЛЬКІСТЬ В ОДНІЙ ПІДВІСЦІ, шт. QUANTITY IN ONE SUSPENSION, pcs	КОД CODE
1	лоток дротовий / wire tray		FC5030
2	консоль BM для дротового лотка B=400 / console bm for wire cable tray, B=400	1	FC34184
3	шпилька різьбова M10 / threaded rod M10	1	CM201001
4	гайка з насічкою DIN6923 / knurled nut DIN6923	4	CM101000
5	скоба BML-10 / staple BML-10	1	BML1007
6	профіль BPL-29 / profile BPL-29	1	BPL2910
7	болт оцинкований, з частковим різьбленням M8x65 / galvanized bolt, with partial thread M8x65	4	CM020865
8	гайка з насічкою, що перешкоджає відкручуванню M8 / anti-loosening knurled nut M8	4	CM100800
9	кріплення до стелі BSF-21 / ceiling mount BSF-21	1	BSF2101
10	стандартний анкер із болтом M10 / standard anchor with M10 bolt	4	CM431060