



Жорсткі та армовані труби Express

Rigid and reinforced pipes Express

Система жорстких гладких і армованих труб	System of rigid smooth and reinforced pipes	154
Жорстка гладкостінна труба (серія 6)	Rigid smooth-walled pipe (series 6)	158
Атмосферостійка жорстка гладкостінна труба (серія 6UF)	Weatherproof rigid smooth-walled pipe (6UF series)	160
Гнучка армована труба	Flexible reinforced pipe	162
Акcesуари	Accessories	163
Коробки відгалужувальні	Branching boxes	175
Таблиця підбору	Selection table	183
Інструкції з монтажу	Installation instructions	185
Приклади монтажу	Installation examples	186
Креслення	Drawing	189

■ Сфера застосування

Score

Система жорстких гладких і армованих труб

System of rigid smooth and flexible reinforced pipes

Система складається з жорстких гладких пластикових труб, гнучких армованих труб, коробок, аксесуарів з'єднання і кріплення та корпусів Express для накладного монтажу електровстановлювальних виробів серії. Широкий спектр аксесуарів дозволяє швидко і якісно створити трасу будь-якої складності.

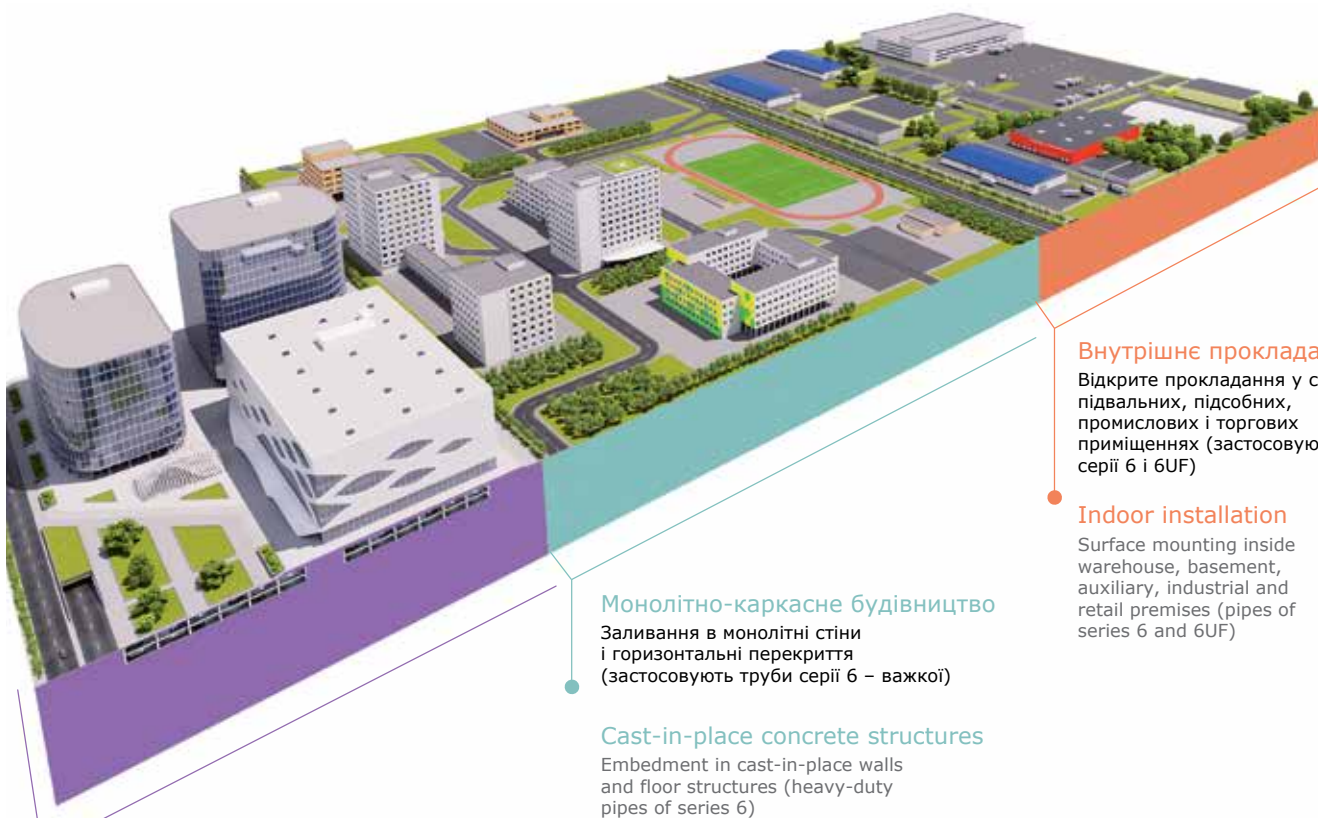
Використовується:

- в приміщеннях, де необхідний високий ступінь захисту системи для прокладання кабелю (підвальні, підсобні, виробничі тощо), застосовують відгалужувальні коробки та аксесуари для з'єднання з IP65-IP67;
- в приміщеннях, де заборонено чи немає необхідності виконувати приховане прокладання кабелю (несучі конструкції інженерних споруд, організація тимчасового електропостачання тощо);
- у місцях впливу ультрафіолету і низьких температур (вуличне прокладання, холодильні приміщення тощо).
- у місцях, які потребують підвищеної гнучкості, вібростійкості та ударної міцності системи для прокладання кабелю (прокладання кабелів живлення і управління до технологічного устаткування, підведення кабелів під кутом до щитів, боксів, відгалужувальних коробок тощо).

The system consists of rigid smooth plastic pipes, flexible reinforced conduits, boxes, connecting fittings, fasteners and Express housings for surface mounting of electrical accessories. Extensive range of accessories allows designing and building pipe routes of any configuration, regardless of their complexity, quickly and reliably.

Areas of use:

- in premises requiring high degree of protection of the cable trunking system (basement, auxiliary, industrial premises, etc.), junction boxes and connection fittings with IP65-IP67 protection rating are used;
- in premises where concealed cable laying is not allowed or not necessary (load-bearing structural elements, setting up temporary power supply, etc.);
- in places with high level of UV radiation exposure and low temperatures (in streets, refrigeration chambers, etc.);
- in places that require increased flexibility, vibration resistance and impact strength of the cable trunking system (routing power and control cables to process equipment, inclined entry of cables to electric boards, housings, junction boxes, etc.).



Внутрішнє прокладання

Відкрите прокладання у складських, підвальних, підсобних, промислових і торгових приміщеннях (застосовують труби серії 6 і 6UF)

Indoor installation

Surface mounting inside warehouse, basement, auxiliary, industrial and retail premises (pipes of series 6 and 6UF)

Монолітно-каркасне будівництво

Заливання в монолітні стіни і горизонтальні перекриття (застосовують труби серії 6 – важкої)

Cast-in-place concrete structures

Embedment in cast-in-place walls and floor structures (heavy-duty pipes of series 6)

Зовнішнє прокладання

Відкрите прокладання по фасадах будівель, парканах, мостах та естакадах (застосовують труби серії 6UF)

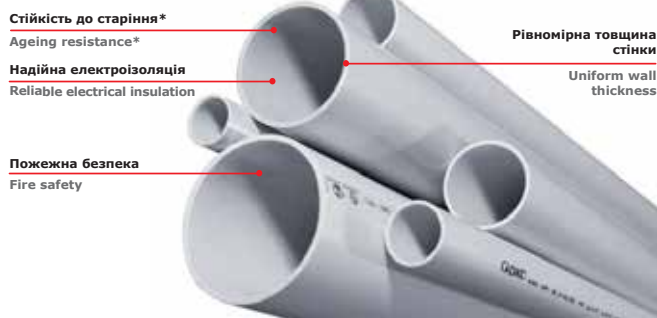
Outdoor installation

Surface mounting on building facades, fences, bridges and overpasses (series 6UF pipes)

СПОСОБИ ПРОКЛАДАННЯ LAYING METHODS	ЖОРСТКІ ТРУБИ (СЕРІЯ 6) RIGID PIPES (SERIES 6)			АТМОСФЕРОСТІЙКІ ЖОРСТКІ ТРУБИ (СЕРІЯ 6UF) WEATHERPROOF RIGID PIPES (SERIES 6UF)		АРМОВАНІ ТРУБИ REINFORCED PIPES
	легка light	стандартна standard	посилена heavy	стандартна standard	посилена heavy	
Зовнішнє прокладання по фасадах будівель External installation on building facades	+/-	+/-	+/-	+	+	+/-
Відкрите прокладання по негорючих основах External installation on non-combustible base materials	+	+	+	+	+	+
Відкрите прокладання по горючих основах External installation on combustible base materials	+	+	+	+	+	+
Приховане прокладання в негорючих основах Concealed installation in non-combustible base materials	+/-	+/-	+/-	+/-	+/-	+/-
Приховане прокладання в порожнинах негорючих будівельних конструкцій Concealed installation in voids of non-combustible building structures	+/-	+/-	+/-	+/-	+/-	+/-
Монолітно-каркасне будівництво Cast-in-place concrete structures	-	+/-	+	+/-	+	-
Виробничі, складські, торговельні приміщення Industrial, warehouse, retail premises	+/-	+	+	+	+	+
Верстатобудування Machine tool industry	+/-	-	-	-	-	+
Відкрите прокладання в пожежонебезпечних приміщеннях External installation in fire hazardous premises	+/-	+/-	+/-	+/-	+/-	+/-
Приховане прокладання в горючих основах Concealed installation in combustible base materials	-	-	-	-	-	-
Прокладання у ґрунті Underground burial	-	-	-	-	-	-
Відкрите прокладання у вибухонебезпечних зонах External installation in explosion hazardous areas	-	-	-	-	-	-

+ Призначене
+ Intended use
+/- Застосування можливе
+/- Suitable
- Не призначене
- Not suitable

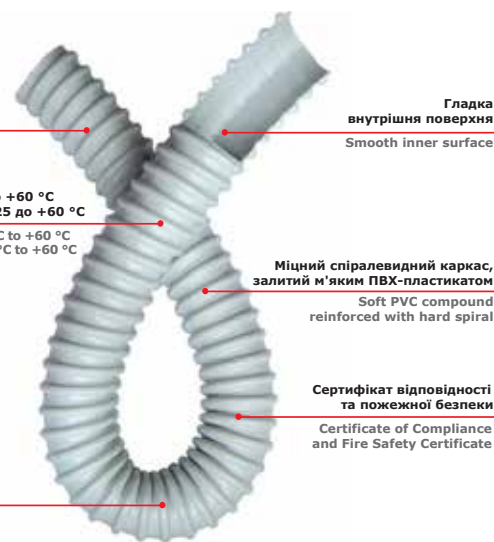
Характерні особливості Characteristic features



Стійкість до старіння*
Вологостійкість
Ageing resistance *
Moisture resistance

Температура монтажу від +5 до +60 °C
Температура експлуатації від -25 до +60 °C
Mounting temperature range: +5 °C to +60 °C
Operating temperature range: -25 °C to +60 °C

Підвищена гнучкість
Вібростійкість
Висока ударостійкість
Increased flexibility
Vibration resistance
High impact strength



* – для серії 6UF атмосферостійкої труби (підвищена стійкість до впливу ультрафіолету)
* – for weatherproof pipe series 6UF (improved UV resistance)

Переваги Advantages

Надійність:

- забезпечує додаткову ізоляцію кабелю, виключає ризик ураження електричним струмом у разі пошкодження основної ізоляції, мінімізує витік струму і підвищує опір ізоляції мережі;
- рівномірність товщини стінки забезпечує незмінність механічних і діелектричних властивостей.

Широкий асортимент:

- дві серії (5 видів) жорстких гладких труб;
- гнучкі армовані труби;
- 10 типорозмірів відгалужувальних коробок;
- всі необхідні аксесуари.

Високий ступінь захисту IP:

- біматеріальні пило- та вологозахисні аксесуари забезпечують надійну герметизацію в найжорсткіших умовах експлуатації.

Reliability:

- provides additional insulation for the cable, eliminates the risk of electric shock in case of damage of the main cable insulation, minimizes current leakage and improves insulation resistance of the network;
- uniform wall thickness ensures permanent mechanical and dielectric properties.

Wide range of products:

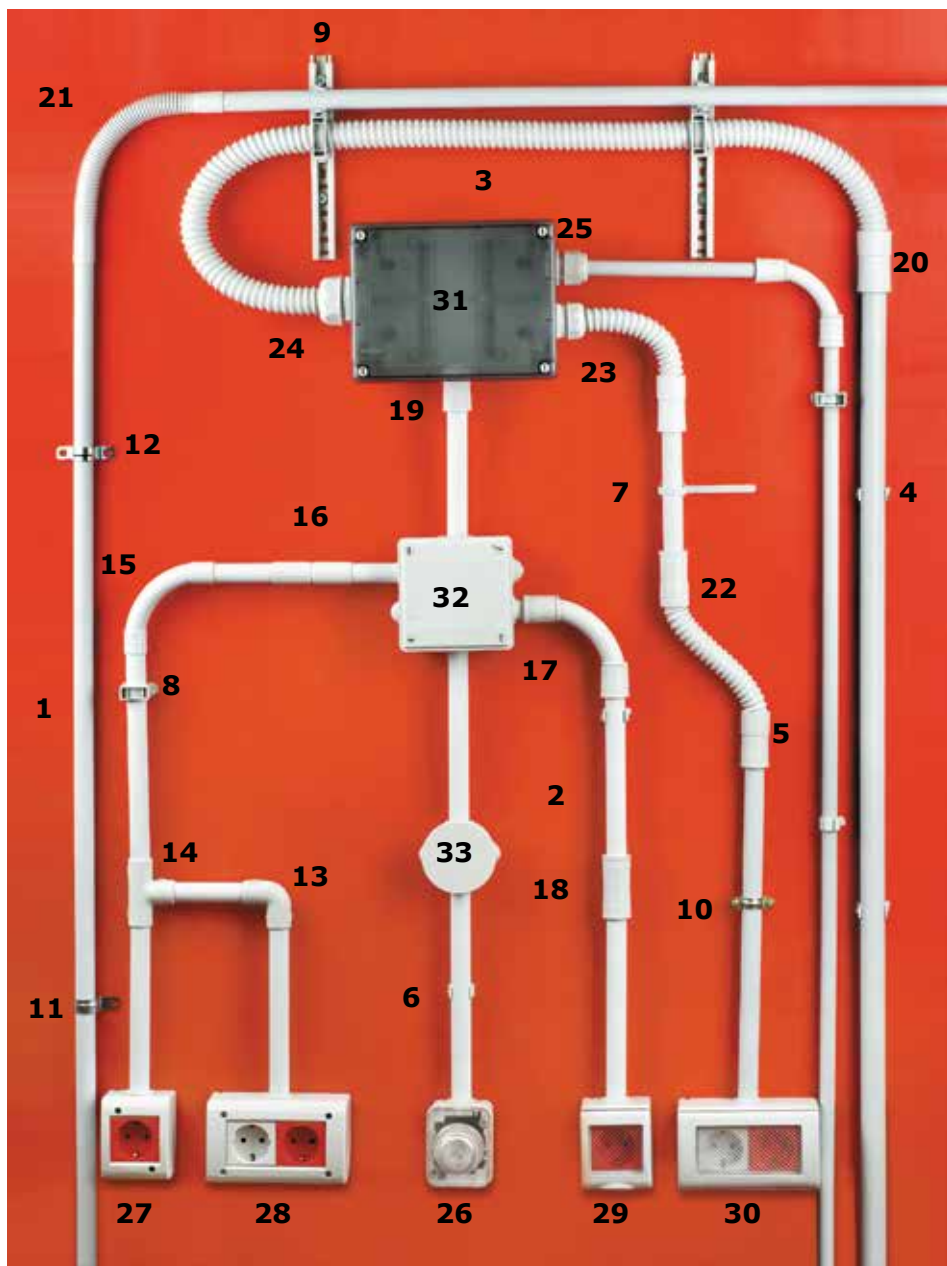
- two series (5 types) of rigid smooth pipes;
- flexible reinforced conduits;
- junction boxes of 10 standard sizes;
- all necessary accessories.

High IP protection levels:

- bimaterial dust- and moisture resistant accessories ensure reliable sealing under the most rigorous operating conditions.

Склад системи

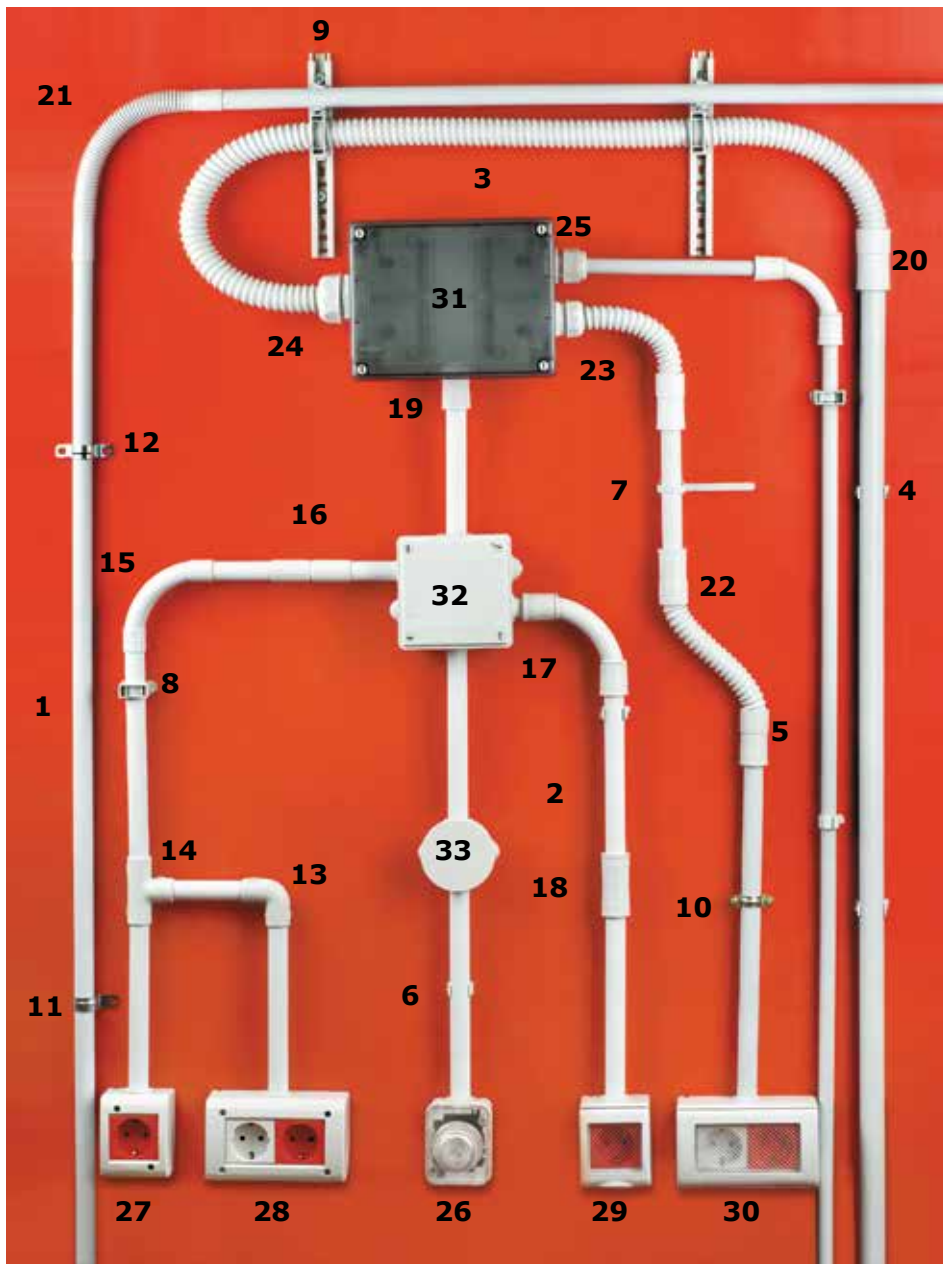
- жорстка гладкостінна труба з ПВХ, серія 6: легка (міцність понад 125Н), стандартна (міцність понад 320Н) і посилена (міцність понад 750Н);
- атмосферостійка (до ультрафіолету і низьких температур) жорстка гладкостінна ПВХ-труба, серія 6UF: стандартна (міцність понад 320Н) і посилена (міцність понад 750Н);
- ультрафіолетостійка гнучка армована ПВХ-труба;
- пластикові коробки відгалужувальні;
- пластикові аксесуари для з'єднання елементів системи зі ступенем захисту IP40 і IP67;
- пластикові та металеві аксесуари для кріплення елементів системи.



1. Жорстка гладка труба (серія 6);
2. Атмосферостійка жорстка гладка труба (серія 6UF);
3. Гнучка армована труба;
4. Пластиковий тримач;
5. Пластиковий тримач двокомпонентний;
6. Пластиковий тримач з дюбелем;
7. Пластиковий тримач з хомутиком;
8. Пластиковий тримач розсувний;
9. Напрямна для кріплення пластикових тримачів;
10. Сталевий хомут з внутрішньою різьбою M6;
11. Тримач оцинкований односторонній;
12. Тримач оцинкований двосторонній;
13. Коліно, що відкривається, 90°, IP40;
14. Трійник, що відкривається, IP40;
15. Муфта кутова 90° труба-труба, IP40;
16. Муфта труба-труба з обмежувачем, IP40;
17. Муфта кутова 90° труба-труба, IP67;
18. Муфта труба-труба, IP67;
19. Муфта труба-коробка, IP67;
20. Перехідник армована труба-жорстка труба, IP65;
21. Муфта гнучка труба-труба, IP64;
22. Муфта гнучка труба-труба, IP65;
23. Муфта гнучка труба-коробка, IP65;
24. Перехідник армована труба-коробка, IP65;
25. Кабельний затискач з контргайкою, IP68;
26. Сигнальна світлова арматура, IP54;
27. Модульна настінна коробка, 2 модулі, IP40;
28. Модульна настінна коробка, 4 модулі, IP40;
29. Модульна настінна коробка, 2 модулі, IP55;
30. Модульна настінна коробка, 4 модулі, IP55;
31. Коробка відгалужувальна з гладкими стінками і прозорою кришкою, IP56;
32. Коробка відгалужувальна з кабельними вводами, IP55;
33. Коробка відгалужувальна з кабельними вводами, IP44.

System composition

- rigid smooth-walled PVC pipe, series 6: light (strength over 125 N), standard (strength over 320 N) and heavy (strength over 750 N) types;
- weatherproof (resistant to UV radiation and low temperatures) rigid smooth-wall PVC pipe, 6UF series: standard (strength over 320 N) and heavy (strength over 750 N);
- UV resistant flexible reinforced PVC conduit;
- plastic junction boxes;
- IP40 and IP67 plastic accessories for connection of system elements;
- plastic and metal fasteners for mounting of system elements.



1. Rigid smooth pipe (series 6)
2. Weatherproof rigid smooth pipe (series 6UF)
3. Flexible reinforced conduit
4. Plastic pipe clip
5. Hinged plastic pipe clip
6. Plastic pipe clip with wall plug
7. Plastic pipe clip with clamp
8. Adjustable plastic pipe clip
9. Mounting rail for clips
10. Two-screw steel clamp with female M6 mounting thread
11. Galvanized single-sided saddle
12. Galvanized double-sided saddle
13. Split 90° elbow fitting, IP40
14. Split tee fitting, IP40
15. 90° bend coupling, IP40
16. Straight coupling with internal pipe stop, IP40
17. 90° bend coupling, IP67
18. Straight coupling, IP67
19. Straight bush/male thread adaptor, IP67
20. Rigid/flexible reinforced pipe adaptor, IP65
21. Flexible bend coupling, IP64
22. Flexible bend coupling, IP65
23. Flexible bush/male thread adaptor, IP65
24. Bush/male thread adaptor for flexible reinforced pipes, IP65
25. Cable gland with lock nut, IP68
26. Signalling lamp fixtures, IP54
27. Modular surface mounted box, 2 modules, IP40
28. Modular surface mounted box, 4 modules, IP40
29. Modular surface mounted box, 2 modules, IP55
30. Modular surface mounted box, 4 modules, IP55
31. Junction box with plain walls and transparent cover, IP56
32. Junction box with cable glands, IP55
33. Junction box with cable glands, IP44

■ Жорстка гладкостінна труба (серія 6) Rigid smooth wall pipe (series 6)

ХАРАКТЕРИСТИКИ PARAMETER	ЗНАЧЕННЯ VALUE
Технічні умови Technical specifications	ТУ У 22.2-31032472-002-2021 Technical Conditions of Ukraine 22.2-31032472-002-2021
Матеріал Material	ПВХ PVC
Стійкість до поширення горіння Flame resistance	стійкі згідно з ДСТУ 61386-1:2017 non-flame propagating acc. to National Standard of Ukraine 61386-1:2017
Ступінь захисту Protection rating	IP67 (ДСТУ EN 60529) IP67 (National Standard of Ukraine EN 60529)
Температура монтажу Mounting temperature range	від -5 °C до +60 °C -5 °C to +60 °C
Температура експлуатації Operating temperature range	від -25 °C до +60 °C -25 °C to +60 °C
Міцність (опір на стискання при 20 °C) Strength (compressive strength at 20 °C)	понад 125 Н (32 кг) на 5 см погонних (легка) more than 125 N (32 kg) for 5 cm pipe segment (light)
	понад 320 Н (32 кг) на 5 см погонних (стандартна) more than 320 N (32 kg) for 5 cm pipe segment (standard)
	понад 750 Н (75 кг) на 5 см погонних (важка) more than 750 N (75 kg) for 5 cm pipe segment (heavy)
Колір Colour	сірий, RAL 7035 grey, RAL 7035
Опір ізоляції Insulation resistance	не менше як 100 МОм (500 В протягом 1 хвилини) not less than 100 MΩ (500 V for 1 min)
Діелектрична міцність Dielectric strength	не менше як 2000 В (50 Гц протягом 15 хвилин) not less than 2000 V (50 Hz for 15 min)

■ Жорстка гладкостінна труба (серія 6) Rigid smooth-wall pipe (series 6)



Застосування:

- для відкритого прокладання силового і слабкострумового кабелю всередині приміщень чи зовні (уникати прямого впливу ультрафіолету і атмосферних опадів).

Спосіб прокладання:

- відкрите прокладання по основах конструкцій з негорючих або важкогорючих матеріалів.

Характерні особливості:

- не підтримують горіння;
- висока ударостійкість;
- можливість побудувати кабельну трасу будь-якого рівня складності завдяки широкому асортименту аксесуарів.

Purpose:

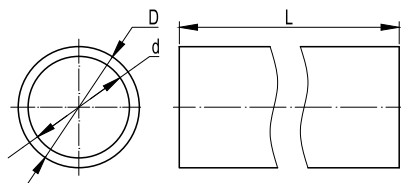
- these pipes are used for external laying of power and low-current cables indoors or outdoors (direct exposure to UV radiation and atmospheric precipitations shall be avoided).

Laying method:

- external installation on surfaces of structures made of non-combustible or fire-retardant materials.

Characteristic features:

- non-flame propagating;
- high impact strength;
- extensive range of accessories allows designing and building cable routes of any complexity level.



125 Н легка / light

ЗОВНІШНІЙ ДІАМЕТР* OUTSIDE DIAMETER*	ВНУТРІШНІЙ ДІАМЕТР* INSIDE DIAMETER*	ТРУБИ В ВІДРІЗКАХ ПО 3 м 3 m LONG PIPES		ТРУБИ В ВІДРІЗКАХ ПО 2 м 2 m LONG PIPES	
		КІЛЬКІСТЬ В УПАКОВЦІ PACKAGE QUANTITY	КОД CODE	КІЛЬКІСТЬ В УПАКОВЦІ PACKAGE QUANTITY	КОД CODE
мм / mm	мм / mm	м / m		м / m	
16	13.8	90	63816	90	62816
20	17.8	75	63820	75	62820
25	22.9	60	63825	60	62825
32	29.6	30	63832	30	62832
40	37.4	30	63840	30	62840
50	47.2	15	63850	15	62850

320 Н стандартна / standard

ЗОВНІШНІЙ ДІАМЕТР* OUTSIDE DIAMETER*	ВНУТРІШНІЙ ДІАМЕТР* INSIDE DIAMETER*	ТРУБИ В ВІДРІЗКАХ ПО 3 м 3 m LONG PIPES		ТРУБИ В ВІДРІЗКАХ ПО 2 м 2 m LONG PIPES	
		КІЛЬКІСТЬ В УПАКОВЦІ PACKAGE QUANTITY	КОД CODE	КІЛЬКІСТЬ В УПАКОВЦІ PACKAGE QUANTITY	КОД CODE
мм / mm	мм / mm	м / m		м / m	
16	13.7	90	63916	90	62916
20	17.6	75	63920	75	62920
25	22.7	60	63925	60	62925
32	29.2	30	63932	30	62932
40	36.7	30	63940	30	62940
50	46.6	15	63950	15	62950
63	58.6	15	63963	15	62963

750 Н посилена / heavy

ЗОВНІШНІЙ ДІАМЕТР* OUTSIDE DIAMETER*	ВНУТРІШНІЙ ДІАМЕТР* INSIDE DIAMETER*	ТРУБИ В ВІДРІЗКАХ ПО 3 м 3 m LONG PIPES		ТРУБИ В ВІДРІЗКАХ ПО 2 м 2 m LONG PIPES	
		КІЛЬКІСТЬ В УПАКОВЦІ PACKAGE QUANTITY	КОД CODE	КІЛЬКІСТЬ В УПАКОВЦІ PACKAGE QUANTITY	КОД CODE
мм / mm	мм / mm	м / m		м / m	
16	13.4	90	63516	90	62516
20	17.4	75	63520	75	62520
25	22.3	60	63525	60	62525
32	28.8	30	63532	30	62532
40	36.6	30	63540	30	62540
50	45.8	15	63550	15	62550
63	57.8	15	63563	15	62563

* – Допуск на зовнішній і внутрішній діаметр для труб Ø 16, 20, 25, 32 і 40 мм становить ±0,4 мм; для труб Ø 50 і 63 мм допуск складає ±0,5 мм.

Можливий випуск труби індивідуальної довжини.

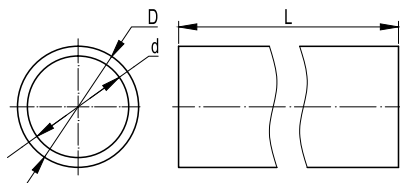
* – tolerance for outer and inner diameters of pipes Ø 16, 20, 25, 32 and 40 mm is ±0.4 mm; tolerance for pipes Ø 50 and 63 mm is ±0.5 mm.

Custom lengths are available on request.

■ Атмосферостійка жорстка гладкостінна труба (серія 6UF) Weatherproof rigid smooth-wall pipe (series 6UF)

ХАРАКТЕРИСТИКИ SPECIFICATIONS	ЗНАЧЕННЯ VALUES
Технічні умови Technical specifications	ТУ У 22.2-31032472-002-2021 Technical Conditions of Ukraine 22.2-31032472-002-2021
Матеріал Material	ПВХ PVC
Стійкість до поширення горіння Flame resistance	стійкі згідно з ДСТУ 61386-1:2017 non-flame propagating acc. to National Standard of Ukraine 61386-1:2017
Стійкість до ультрафіолету UV resistance	стійкі згідно з ДСТУ 8280:2015 resistant according to National Standard of Ukraine 8280:2015
Ступінь захисту Protection rating	IP67 (ДСТУ EN 60529) IP67 (National Standard of Ukraine EN 60529)
Температура монтажу Mounting temperature range	від -5 °C до +60 °C -5 °C to +60 °C
Температура експлуатації Operating temperature range	від -25 °C до +60 °C -25 °C to +60 °C
Міцність (опір на стискання при 20 °C) Strength (compressive strength at 20 °C)	понад 320 Н (32 кг) на 5 см погонних (стандартна) more than 320 N (32 kg) for 5 cm pipe segment (standard) понад 750 Н (75 кг) на 5 см погонних (важка) more than 750 N (75 kg) for 5 cm pipe segment (heavy)
Колір Colour	сірий, RAL 7035 grey, RAL 7035
Ударна міцність Impact strength	не менш як 1 Дж при -40 °C not less than 1 J at -40 °C
Опір ізоляції Insulation resistance	не менш як 100 МОм (500 В протягом 1 хвилини) not less than 100 MΩ (500 V for 1 min)
Діелектрична міцність Dielectric strength	не менш як 2000 В (50 Гц протягом 15 хвилин) not less than 2000 V (50 Hz for 15 min)

■ Атмосферостійка жорстка гладкостінна труба (серія 6UF) Weatherproof rigid smooth-wall pipe (series 6UF)



Застосування:

• для вуличного прокладання силового і слабкострумowego кабелю – виготовлені зі світлостабілізованого, ударостійкого і морозостійкого ПВХ.

Спосіб прокладання:

• відкрите прокладання по основах конструкцій з негорючих або важкогорючих матеріалів.

Характерні особливості:

- не підтримують горіння;
- стійкі до ультрафіолету і атмосферних опадів;
- морозостійкі;
- ударостійкі.

Рекомендується використовувати зі сполучними аксесуарами IP67 і кріпильними аксесуарами з металу або поліаміду.

Purpose:

• these pipes made of light-stabilized impact-resistant low temperature PVC (series 6UF) are used for outdoor laying of both power and low-current cables.

Laying method:

• external installation on surfaces of structures made of non-combustible or fire-retardant materials.

Characteristic features:

- non-flame propagating;
- resistant to UV radiation and atmospheric precipitations;
- frost resistant;
- impact resistant.

Recommended to be used together with IP67 connection fittings and metal or polyamide fastening accessories.

320 Н стандартна / standard

ЗОВНІШНІЙ ДІАМЕТР* OUTSIDE DIAMETER*	ВНУТРІШНІЙ ДІАМЕТР* INSIDE DIAMETER*	ТРУБИ В ВІДРІЗКАХ ПО 3 м 3 m LONG PIPES	
		КІЛЬКІСТЬ В УПАКОВЦІ PACKAGE QUANTITY	КОД CODE
мм / mm	мм / mm	м / m	
16	13.7	90	63916UF
20	17.6	75	63920UF
25	22.7	60	63925UF
32	29.2	30	63932UF
40	36.7	30	63940UF
50	46.6	15	63950UF
63	58.5	15	63963UF

750 Н посилена / reinforced

ЗОВНІШНІЙ ДІАМЕТР* OUTSIDE DIAMETER*	ВНУТРІШНІЙ ДІАМЕТР* INSIDE DIAMETER*	ТРУБИ В ВІДРІЗКАХ ПО 3 м 3 m LONG PIPES	
		КІЛЬКІСТЬ В УПАКОВЦІ PACKAGE QUANTITY	КОД CODE
мм / mm	мм / mm	м / m	
16	13.4	90	63516UF
20	17.4	75	63520UF
25	22.3	60	63525UF
32	28.8	30	63532UF
40	36.6	30	63540UF
50	45.8	15	63550UF
63	57.8	15	63563UF

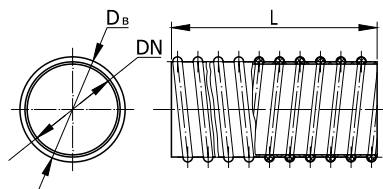
* – Допуск на зовнішній і внутрішній діаметр для труб Ø 16, 20, 25, 32 і 40 мм становить ±0,4 мм; для труб Ø 50 і 63 мм допуск складає ±0,5 мм.

* – tolerance for outer and inner diameters of pipes Ø 16, 20, 25, 32 and 40 mm is ±0.4 mm; tolerance for pipes Ø 50 and 63 mm is ±0.5 mm.

Гнучка армована труба

Flexible reinforced conduits

ХАРАКТЕРИСТИКИ SPECIFICATIONS	ЗНАЧЕННЯ VALUES
Технічні умови Technical specifications	ТУ У 22.2-31032472-005-2021 Technical Conditions of Ukraine 22.2-31032472-005-2021
Матеріал Material	ПВХ PVC
Стойкість до поширення горіння Flame resistance	стійкі згідно з ДСТУ 61386-1:2017 non-flame propagating acc. to National Standard of Ukraine 61386-1:2017
Стойкість до ультрафіолету UV resistance	стійкі згідно з ДСТУ 8280:2015 resistant according to National Standard of Ukraine 8280:2015
Ступінь захисту Protection rating	IP67 (ДСТУ EN 60529) IP67 (National Standard of Ukraine EN 60529)
Температура монтажу Mounting temperature range	від -5 °C до +60 °C -5 °C to +60 °C
Температура експлуатації Operating temperature range	від -25 °C до +60 °C -25 °C to +60 °C
Розривна міцність Tensile strength	не менш як 200 Н для труб з діаметром умовного проходу 10, 12, 14 і 16 мм not less than 200 N for nominal pipe sizes DN of 10, 12, 14 and 16 mm не менш як 300 Н для труб з діаметром умовного проходу понад 16 мм not less than 300 N for pipes with nominal pipe size DN of more than 16 mm
Колір Colour	сірий, RAL 7035 grey, RAL 7035
Мінімальний радіус вигину Minimum bending radius:	2 зовнішніх діаметри 2 × outer diameter
Стойкість до вигину Bending resistance	не менш як 5000 вигинів на кут 180° при +23 °C not less than 5000 bends with bending angle of 180° at +23 °C
Ударна міцність Impact strength	не менш як 6 Дж при -5 °C; не менше 2 Дж при -25 °C not less than 6 J at -5 °C; not less than 2 J at -25 °C
Опір ізоляції Insulation resistance	не менш як 100 МОм (500 В протягом 1 хвилини) not less than 100 MΩ (500 V for 1 min)
Діелектрична міцність Dielectric strength	не менш як 2000 В (50 Гц протягом 15 хвилин) not less than 2000 V (50 Hz for 15 min)



Застосування:

• для відкритого прокладання кабелю в місцях, де необхідна підвищена гнучкість, вібростійкість і ударна міцність (прокладання силових ланцюгів управління до технологічного обладнання, підведення кабелю під складним кутом до елементів кабельної траси тощо).

Спосіб прокладання:

• відкрите прокладання по основах конструкцій з негорючих або важкогорючих матеріалів.

Характерні особливості:

- міцний спіралеподібний каркас з непластифікованого ПВХ, залитий м'яким ПВХ-пластиком;
- підвищена гнучкість;
- стійкість до динамічних і вібраційних впливів;
- гладка внутрішня поверхня (полегшує протяжку кабелю);
- стійкість до старіння;
- вологостійкість.

Purpose:

• these conduits are used for external cable laying in places where increased flexibility, vibration resistance and impact resistance are required (laying power and control circuits to process equipment, entry to cable conduit system elements at 'difficult' angles, etc.).

Laying method:

• external installation on surfaces of structures made of non-combustible or fire-retardant materials.

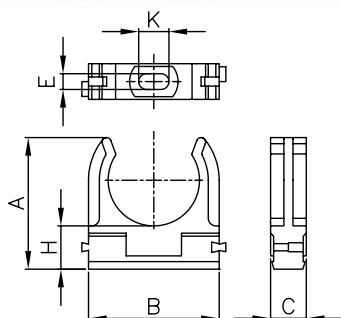
Characteristic features:

- soft PVC compound reinforced with hard unplasticized PVC spiral;
- increased flexibility;
- resistance to dynamic and vibration loads;
- smooth inner surface facilitates cable pulling;
- ageing resistance;
- moisture resistance.

ЗОВНІШНІЙ ДІАМЕТР OUTSIDE DIAMETER	ВНУТРІШНІЙ ДІАМЕТР INSIDE DIAMETER	КІЛЬКІСТЬ В УПАКОВЦІ PACKAGE QUANTITY	КОД CODE
Dв, mm	DN, mm	м / m	
14.6	10	30	57010
16.2	12	30	57012
18.2	14	30	57014
20.2	16	30	57016
24.2	20	30	57020
26.4	22	30	57022
29.6	25	30	57025
33.0	28	30	57028
37.2	32	30	57032
40.2	35	30	57035
45.3	40	30	57040
56.0	50	30	57050

■ Аксесуари Accessories

Пластиковий тримач Plastic pipe clip



Застосування:

- кріплення жорстких гладкостінних труб до поверхні стін, стель, підлог і перегородок.

Характеристики:

- матеріал: АБС-пластик, поліпропілен;
- колір: сірий RAL 7035;
- температура експлуатації: від -25 °С до +60 °С;
- тримачі різного діаметра можуть з'єднуватися один з одним за допомогою спеціальних фіксаторів типу "ластівчин хвіст";
- тримачі різного діаметра можуть встановлюватися на напрямну для кріплення тримачів (код 51400).

Purpose:

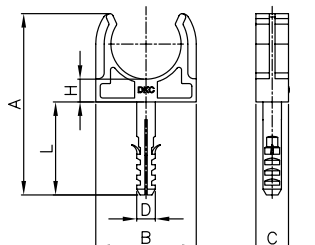
- fastening of rigid smooth pipes on walls, ceilings, floors and partitions.

Characteristics:

- material: ABS, polypropylene;
- colour: grey, RAL 7035;
- operating temperature range: -25 °C to +60 °C;
- the clips are provided with a groove on one side and a tongue on the other, which allows them to be snap-fitted to one another;
- clips of different sizes can be fixed on a mounting rail provided for this purpose (code 51400).

ДІАМЕТР DIAMETER мм / mm	РОЗМІРИ, мм DIMENSIONS, mm						УПАКОВКА PACKAGE шт. / pc.	КОД CODE
	A	B	C	H	E	K		
16	26	22	12	10.5	5	5,8	100	51016
20	28	26	12	10.5	5	5,8	100	51020
25	31	31	12	10.5	5	5,8	100	51025
32	44	44	12	14.5	5	10	100	51032
40	50	51	14	15.5	5	10	50	51040
50	58	61	14	15.5	5	10	50	51050

Пластиковий тримач з дюбелем Plastic pipe clip with wall plug



Застосування:

- кріплення жорстких гладкостінних труб до поверхні стін, стель, підлог і перегородок.

Характеристики:

- матеріал: поліпропілен;
- колір: сірий RAL 7035;
- температура експлуатації: від -25 °С до +60 °С;
- з дюбелем можливо монтувати тримач на бетон і цегляні поверхні без додаткових аксесуарів.

Комплект поставки:

- в комплект поставки входить шуруп.

Purpose:

- fastening of rigid smooth pipes on walls, ceilings, floors and partitions.

Characteristics:

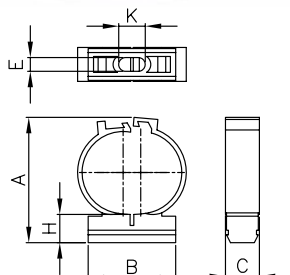
- material: polypropylene;
- colour: grey, RAL 7035;
- operating temperature range: -25 °C to +60 °C;
- the wall plug allows easy installation in concrete and brick bases without any additional accessories.

Completeness:

- the clip comes with a screw.

ДІАМЕТР DIAMETER мм / mm	РОЗМІРИ, мм DIMENSIONS, mm						ДІАМЕТР ШУРУПА DIAMETER мм / mm	ДОВЖИНА ШУРУПА LENGTH мм / mm	УПАКОВКА PACKAGE шт. / pc.	КОД CODE
	A	B	C	H	L	D				
16	51	22	12	6	30	6	4	35	100	51316
20	53	26	12	6	30	6	4	35	100	51320
25	57	31	12	6	30	6	4	35	100	51325
32	78	43	14	10	40	8	4	45	50	51332

Пластиковий тримач двокомпонентний Hinged plastic pipe clip



Застосування:

- кріплення жорстких гладких і гофрованих труб до поверхні стін, стель, підлог і перегородок; рекомендується для кріплення гофрованих труб, а також жорстких гладких труб до стелі.

Характеристики:

- матеріал: поліпропілен;
- колір: сірий RAL 7035;
- температура експлуатації: від -25 °С до +60 °С;
- тримачі різного діаметру можуть встановлюватися на напрямну для кріплення тримачів (код 51400).

Purpose:

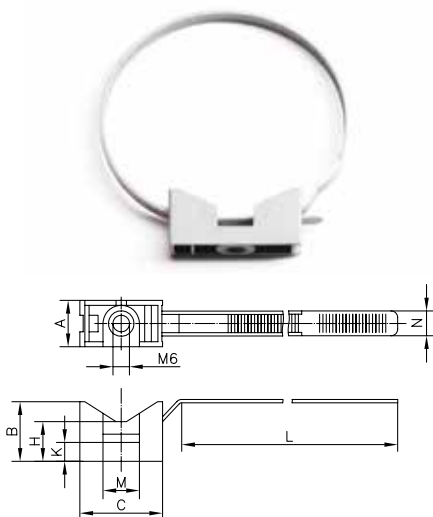
- fastening of rigid smooth and corrugated pipes on walls, ceilings, floors and partitions; these clips are recommended for fixing of both corrugated and rigid smooth pipes to the ceiling.

Characteristics:

- material: polypropylene;
- colour: grey, RAL 7035;
- operating temperature range: -25 °C to +60 °C;
- clips of different sizes can be fixed on a mounting rail provided for this purpose (code 51400).

ДІАМЕТР DIAMETER мм / mm	РОЗМІРИ, мм DIMENSIONS, mm				УПАКОВКА PACKAGE шт. / pc.	КОД CODE		
	A	B	C	H				
16	51	22	12	6	5	5,8	100	51116
20	53	26	12	6	5	5,8	100	51120
25	57	31	12	6	5	5,8	100	51125
32	78	43	14	10	5	10	50	51132

Пластиковий тримач з хомутиком Plastic pipe clip with clamp



Застосування:

- кріплення пластикових, металопластикових і гофрованих труб, а також кабелю до поверхні стін, стель, підлог і перегородок.

Характеристики:

- матеріал: нейлон;
- колір: сірий RAL 7035;
- температура експлуатації: від -25 °C до +60 °C;
- фіксація здійснюється за допомогою спеціального хомута-стяжки;
- різьба М6 в основі тримача;
- для кріплення тримачів до бетонних і цегляних стін використовують кріпильний комплект (коди 59407 і 59406).

Purpose:

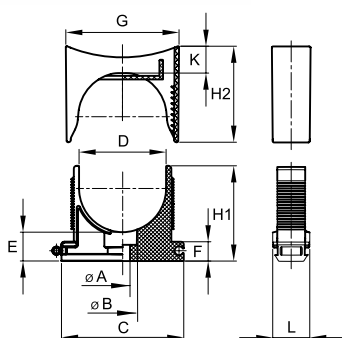
- fastening of plastic pipes, metal-reinforced plastic and corrugated pipes and cables on walls, ceilings, floors and partitions.

Characteristics:

- material: polyamide;
- colour: grey, RAL 7035;
- operating temperature range: -25 °C to +60 °C;
- fixing by means of a special screw locking band;
- M6 thread in the clip base;
- the clip can be attached to concrete and brick walls using a fastening kit consisting of items 59407 and 59406.

ДІАМЕТР DIAMETER мм / mm	РОЗМІРИ, мм DIMENSIONS, mm									УПАКОВКА PACKAGE шт. / pc.	КОД CODE
	A	B	C	H	E	E	E	K			
16-32	14	18	24	12	145	7.5	5.7	10.5		100	51200
25-63	14	18	41	12	230	7.5	5.7	10.5		100	51263

Пластиковий тримач розсувний Adjustable plastic pipe clip



Застосування:

- кріплення пластикових і металопластикових труб, а також кабелю і кабельних жмутів до поверхні стін, стель, підлог і перегородок.

Характеристики:

- матеріал: поліамід;
- температура монтажу та експлуатації: від -40 °C до +100 °C;
- колір: сірий RAL 7035;
- змінний діаметр;
- можливість з'єднання декількох тримачів в ряд;
- можливість встановлення на напрямну для кріплення тримачів (код 51400);
- можливість демонтажу кришки;
- не містять галогенів.

Purpose:

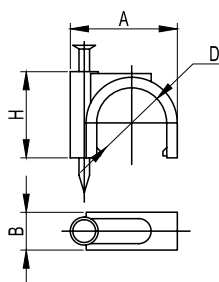
- fastening of plastic pipes, metal-reinforced plastic pipes, cables and cable harnesses on walls, ceilings, floors and partitions.

Characteristics:

- material: polyamide;
- mounting and operating temperature range: -40 to +100 °C;
- colour: grey, RAL 7035;
- adjustable diameter;
- several pipe clips can be easily interconnected;
- the clips can be fixed on a mounting rail provided for this purpose (code 51400);
- detachable cover;
- made of halogen free material.

ДІАМЕТР DIAMETER мм / mm	РОЗМІРИ, мм DIMENSIONS, mm											УПАКОВКА PACKAGE шт. / pc.	КОД CODE
	ØA	ØB	C	D	E	F	H1	H2	K	G	L		
10-20	5	10	32	20	10.5	7	30	25	10	29	14	20	51220
21,5-32	5	10	45	32	10.5	7	35	35	10	42	14	20	51232
32,5-50	5	10	63	50	10.5	7	47	47	10	60	14	20	51250

Скоба пластикова з цвяхом Nail-in clip



Застосування:

- кріплення кабелю до поверхні стін, стель, підлог і перегородок.

Характеристики:

- матеріал: поліетилен;
- матеріал цвяха: оцинкована сталь;
- колір: сірий RAL 7035;
- температура експлуатації: від -40 °C до +90 °C.

Purpose:

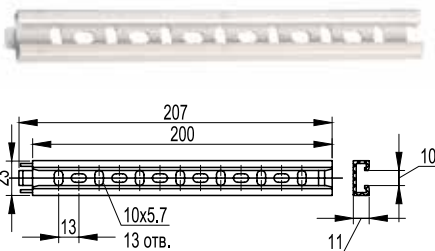
- fastening of cables on walls, ceilings, floors and partitions.

Characteristics:

- material: polyethylene;
- nail material: galvanized steel;
- colour: grey, RAL 7035;
- operating temperature range: -40 °C to +90 °C.

ДІАМЕТР DIAMETER мм / mm	РОЗМІРИ, мм DIMENSIONS, mm			ДІАМЕТР ЦВЯХА NAIL DIAMETER мм / mm	ДОВЖИНА ЦВЯХА NAIL LENGTH мм / mm	УПАКОВКА PACKAGE шт. / pc.	КОД CODE
	A	B	H				
3-4	7	3	6	1.8	10	100	51500
5-6	10	5	8	1.8	12	100	51600
7-8	12	6	10	1.8	15	100	51700
9-10	15	6	13	2.0	20	100	51800
13-14	20	9	17	2.5	28	100	51900
15-16	23	10	21	2.5	30	100	52000
19-20	27	11	23	3.0	35	100	52100
25-26	32	13	28	3.0	40	100	52300
31-32	45	15	35	3.0	50	200	52400

Напрямна для кріплення тримачів Mounting rail for clips



Застосування:

- встановлення пластикових тримачів (код 510XX), пластикових тримачів двокомпонентних (код 511XX), пластикових тримачів розсувних (коди 51220, 51232, 51250).

Характеристики:

- матеріал: поліпропілен;
- колір: сірий RAL 7035;
- температура експлуатації: від -25 °C до +60 °C;
- напрямні можна з'єднувати між собою для збільшення довжини.

Purpose:

- the rail is designed for mounting of plastic pipe clips (code 510XX), hinged plastic pipe clips (code 511XX), adjustable plastic pipe clips (codes 51220, 51232 and 51250).

Characteristics:

- material: polypropylene;
- colour: grey, RAL 7035;
- operating temperature range: -25 °C to +60 °C;
- the mounting rails be interconnected to increase the length.

ДОВЖИНА LENGTH мм / mm	УПАКОВКА PACKAGE шт. / pc.	КОД CODE
200	1	51400

Хомут сталевий з внутрішньою різьбою М6 Two-screw steel clamp with female M6 mounting thread



Застосування:

- кріплення пластикових і металевих труб до поверхні стін, стель, підлог і перегородок.

Характеристики:

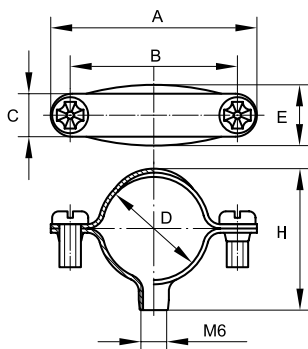
- матеріал: оцинкована сталь;
- в хомуті є наскрізний отвір з внутрішньою різьбою М6 для кріплення тримача на кріпильний комплект (код 63768) або шпильку з різьбою М6.

Purpose:

- fastening of plastic and metal pipes on walls, ceilings, floors and partitions.

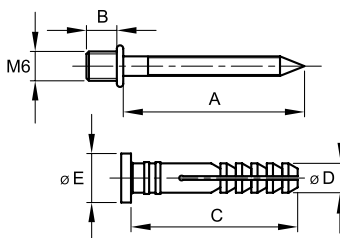
Characteristics:

- material: galvanized steel;
- the clamp is provided with a through M6 threaded hole for mounting the clamp using fastening kit (code 63768) or M6 stud.



ДІАМЕТР DIAMETER мм / mm	РОЗМІРИ, мм DIMENSIONS, mm						УПАКОВКА PACKAGE шт. / pc.	КОД CODE
	D	A	B	C	E	H		
10	10	40	24	10	16	15	100	58010
12	12	39	25	10	16	20	100	58012
14	14	37	25	10	16	20	100	58014
16	16	42	31	10	16	24	100	58016
20	20	46	34	10	16	27	100	58020
25-26	26	49	41	10	16	34	100	58026
32	32	55	46	10	16	40	100	58032
38-40	40	66	55	12	16	45	100	58038
48-50	50	76	67	12	16	57	50	58048

Кріпильний комплект для сталевих хомутів Fastening kit for steel clamps



Застосування:

- кріплення сталевих хомутів і пластикових тримачів з хомутиком до поверхні бетонних і цегляних стін, стель, підлог і перегородок.

Характеристики:

- матеріал дюбеля: нейлон;
- матеріал дюбель-цвяха: оцинкована сталь;
- розмір дюбеля: D6x35 мм;
- різьба М6x5 мм на голівці дюбель-цвяха.

Purpose:

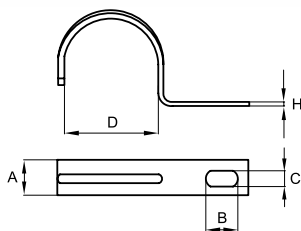
- attachment of steel clamps and plastic clips with clamps to concrete and brick walls, ceilings, floors and partitions.

Characteristics:

- wall plug material: polyamide;
- nail material: galvanized steel;
- Wall plug size: D6x35 mm;
- M6x5 mm male thread on the nail head.

РОЗМІР SIZE мм / mm	РОЗМІРИ, мм DIMENSIONS, mm					УПАКОВКА PACKAGE шт. / pc.	КОД CODE
	A	B	C	ØD	ØE		
D6x35	37	6	34	6	10	100	63768

Тримач оцинкований односторонній з отвором One-sided galvanized holder with hole



Застосування:

- кріплення пластикових, металевих, метало-пластикових труб, а також кабелю до поверхні стін, стель, підлог і перегородок.

Характеристики:

- матеріал: оцинкована сталь.

Purpose:

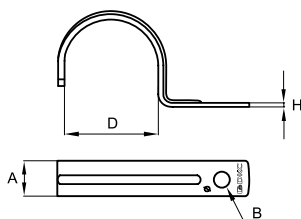
- fastening of plastic, metal and metal-reinforced plastic pipes as well as cables on walls, ceilings, floors and partitions.

Characteristics:

- material: galvanized steel.

ДІАМЕТР DIAMETER мм / mm	РОЗМІРИ, мм DIMENSIONS, mm					УПАКОВКА PACKAGE шт. / pc.	КОД CODE
	D	A	B	C	H		
8	8	10	6	4,5	0,9	100	53338
10	10	10	6	4,5	0,9	100	53339
13	13	10	6	4,5	0,9	100	53340
22	22	14	7	4,5	0,9	100	53343
38-40	38	15	12,5	6,5	1,8	100	53347
48-50	48	15	12,5	6,5	1,8	50	53348

Тримач оцинкований односторонній з круглим отвором One-sided galvanized holder with round hole



Застосування:

- кріплення пластикових, металевих, метало-пластикових труб, а також кабелю до поверхні стін, стель, підлог і перегородок.

Характеристики:

- матеріал: оцинкована сталь.

Purpose:

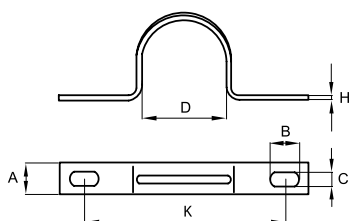
- fastening of plastic, metal and metal-reinforced plastic pipes as well as cables on walls, ceilings, floors and partitions.

Characteristics:

- material: galvanized steel.

ДІАМЕТР DIAMETER мм / mm	РОЗМІРИ, мм DIMENSIONS, mm				УПАКОВКА PACKAGE шт. / pc.	КОД CODE
	D	A	B	H		
10	10	10	6,5	0,9	100	53339U
16	16	12	6,5	0,9	100	53341U
18	18	12	6,5	0,9	100	53345U
19-20	19	12	6,5	0,9	100	53342U
25-26	26	14	6,5	0,9	100	53344U
32	32	15	6,5	0,9	100	53346U

Тримач оцинкований двосторонній з отворами Two-sided galvanized holder with holes



Застосування:

- кріплення пластикових, металевих, метало-пластикових труб, а також кабелю до поверхні стін, стель, підлог і перегородок.

Характеристики:

- матеріал: оцинкована сталь.

Purpose:

- fastening of plastic, metal and metal-reinforced plastic pipes as well as cables on walls, ceilings, floors and partitions.

Characteristics:

- material: galvanized steel.

ДІАМЕТР DIAMETER мм / mm	РОЗМІРИ, мм DIMENSIONS, mm					УПАКОВКА PACKAGE шт. / pc.	КОД CODE
	D	A	B	C	H		
10	10	10	5	5	0,9	31	53352
13	13	10	5	5	0,9	32	53353
16	16	12	6,5	5	0,9	34	53354
19-20	19	12	6,5	5	0,9	38	53355
22	22	14	8,5	6,5	0,9	47	53356
25-26	26	14	8,5	6,5	0,9	47	53357
32	32	14	10	6,5	0,9	54	53359
38-40	38	14	10	6,5	0,9	61	53360
48-50	50	14	10	6,5	0,9	80	53361
63	63	14	8,5	6,5	1	88	53362

Дюбелі пластикові з шурупами Plastic wall plugs with screws



Застосування:

- аксесуари для кріплення загального призначення.

Характеристики:

- матеріал дюбеля: пластик;
- матеріал шурупа: сталь оцинкована.

Purpose:

- general-purpose fasteners.

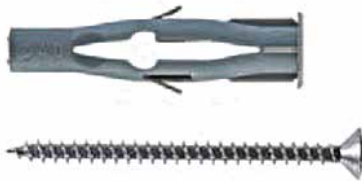
Characteristics:

- wall plug material: plastic;
- screw material: galvanized steel.

дюбель V-типу / V-type wall plug

ДЮБЕЛЬ WALL PLUG	ШУРУП SCREW	БЕТОН CONCRETE	ЦЕГЛА BRICK	ПОРОЖНЯ ЦЕГЛА HOLLOW BRICK	ГИПСОКАРТОН, ПЕРЕГОРОДКИ PLASTER- BOARD, PARTITIONS	УПАКОВКА PACKAGE	КОМПЛЕКТ KIT No.	КОД CODE
мм / mm	мм / mm					шт. / pc.		
Ø5×25	Ø4×30	+	+	-	-	100	No.1	CM06521
Ø6×36	-	+	+	-	-	250	No.2	59406
-	Ø3.5×40	+	+	-	-	250		59407
Ø8×50	-	+	+	+	+	100	No.3	59418
-	Ø4×60	+	+	+	+	100		59419

дюбель F-типу / F-type wall plug



ДЮБЕЛЬ WALL PLUG	ШУРУП SCREW	БЕТОН CONCRETE	ЦЕГЛА BRICK	ПОРОЖНЯ ЦЕГЛА HOLLOW BRICK	ГИПСОКАРТОН, ПЕРЕГОРОДКИ PLASTER- BOARD, PARTITIONS	УПАКОВКА PACKAGE	КОМПЛЕКТ KIT No.	КОД CODE
мм / mm	мм / mm					шт. / pc.		
Ø6×45	Ø3.5×50	+	+	+	+	100	No.4	CM06541
Ø8×50	Ø4.5×60	+	+	+	+	100	No.5	CM06542

* – комплект збирається за двома окремими кодами.

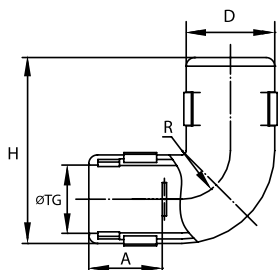
* – the kit is composed of two items having separate ordering codes.

■ Аксесуари без вологозахисту

Non water resistant accessories/fittings

Коліно, що відкривається, 90°, IP40

Split 90° elbow fitting, IP40



Застосування:

• з'єднання жорстких гладких труб одного діаметра під кутом 90°.

Характеристики:

- матеріал: поліпропілен;
- колір: сірий RAL 7035;
- температура експлуатації: від -25 °C до +60 °C;
- ступінь захисту: IP40;
- роз'ємний корпус, можливість монтажу на вже змонтовану трасу.

Purpose:

• the bend coupling is used to connect rigid smooth pipes of same size at 90° angle.

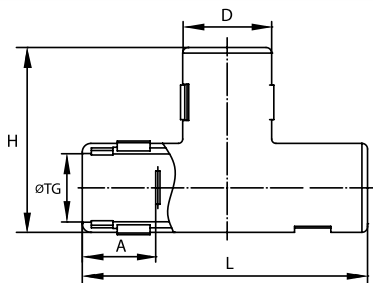
Characteristics:

- material: polypropylene;
- colour: grey, RAL 7035;
- operating temperature range: -25 °C to +60 °C;
- protection rating: IP40;
- split body allows mounting the tee on assembled cable trunking systems.

ДІАМЕТР DIAMETER мм / mm	ØTG	РОЗМІРИ, мм DIMENSIONS, mm			R	УПАКОВКА PACKAGE шт. / pc.	КОД CODE
		D	H	A			
16	16	Ø 21	44	17	10	50	50516
20	20	Ø 25	49	18	12	50	50520
25	25	Ø 30	56	20	15	25	50525
32	32	Ø 38	66	23	19	15	50532

Трійник, що відкривається, IP40

Split tee fitting, IP40



Застосування:

• T-подібне з'єднання трьох жорстких гладких труб одного діаметра.

Характеристики:

- матеріал: поліпропілен;
- колір: сірий RAL 7035;
- температура експлуатації: від -25 °C до +60 °C;
- ступінь захисту: IP40;
- роз'ємний корпус, можливість монтажу на вже змонтовану трасу.

Purpose:

• T-connection of three rigid smooth pipes of the same size.

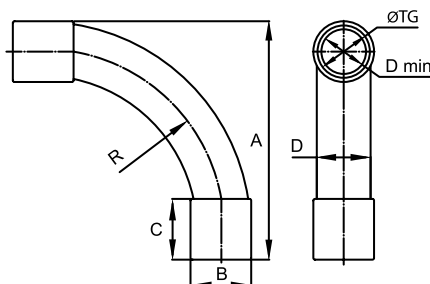
Characteristics:

- material: polypropylene;
- colour: grey, RAL 7035;
- operating temperature range: -25 °C to +60 °C;
- protection rating: IP40;
- split body allows mounting the tee on assembled cable trunking systems.

ДІАМЕТР DIAMETER мм / mm	ØTG	РОЗМІРИ, мм DIMENSIONS, mm			H	УПАКОВКА PACKAGE шт. / pc.	КОД CODE
		D	L	A			
16	16	Ø 21	64	17	43	50	50616
20	20	Ø 25	70	17	47	50	50620
25	25	Ø 30	75	19	53	25	50625
32	32	Ø 38	85	21	62	10	50632

Муфта кутова на 90° труба-труба, IP40

90° bend coupling, IP40



Застосування:

• з'єднання жорстких гладких труб одного діаметра під кутом 90°.

Характеристики:

- матеріал: поліпропілен;
- колір: сірий RAL 7035;
- температура експлуатації: від -25 °C до +60 °C;
- ступінь захисту: IP40.

Purpose:

• the bend coupling is used to connect rigid smooth pipes of same size at 90° angle.

Characteristics:

- material: polypropylene;
- colour: grey, RAL 7035;
- operating temperature range: -25 °C to +60 °C;
- protection rating: IP40.

ДІАМЕТР DIAMETER мм / mm	ØTG	РОЗМІРИ, мм DIMENSIONS, mm					R	УПАКОВКА PACKAGE шт. / pc.	КОД CODE
		A	B	C	D	D min			
16	16	74	Ø 19	19	Ø 16	Ø 13	55	25	50416
20	20	92	Ø 23	23	Ø 20	Ø 17	75	25	50420
25	25	115	Ø 29	29	Ø 25	Ø 21	95	20	50425
32	32	133	Ø 36	35	Ø 32	Ø 28	110	5	50432
40	40	162	Ø 44	37	Ø 40	Ø 33	130	1	50440
50	50	205	Ø 54	47	Ø 50	Ø 45	145	1	50450

Зовнішній вигляд виробу може бути змінений виробником (зі збереженням функціоналу) без сповіщення, і може відрізнятися від ілюстрацій, представлених у даному каталозі.
The appearance of the product is subject to change by the manufacturer (with the preservation of functionality) without notice and may differ from the illustrations presented in this catalog.

Муфта труба-труба з обмежувачем, IP40 Straight coupling with internal pipe stop, IP40



Застосування:

- з'єднання жорстких гладких труб одного діаметра.

Характеристики:

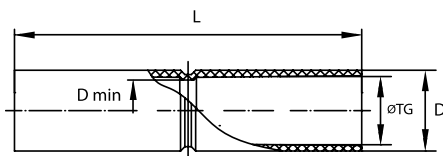
- матеріал: поліпропілен;
- колір: сірий RAL 7035;
- температура експлуатації: від -25 °C до +60 °C;
- ступінь захисту: IP40;
- обмежувач в центрі муфти.

Purpose:

- connection of rigid smooth pipes of the same size.

Characteristics:

- material: polypropylene;
- colour: grey, RAL 7035;
- operating temperature range: -25 °C to +60 °C;
- protection rating: IP40;
- pipe stop in the centre of the coupling.



ДІАМЕТР DIAMETER мм / mm	ØTG	РОЗМІРИ, мм DIMENSIONS, mm		Dmin	УПАКОВКА PACKAGE шт. / pc.	КОД CODE
		D	L			
16	16	Ø 19	81	Ø 14	100	54916
20	20	Ø 23	81	Ø 18	50	54920
25	25	Ø 28	81	Ø 23	25	54925
32	32	Ø 36	100	Ø 29	10	54932
40	40	Ø 44	110	Ø 39	10	54940
50	50	Ø 54	120	Ø 49	4	54950

Двокомпонентні аксесуари для жорстких гладких труб зі ступенем захисту IP67 Two-component IP67 rated fittings for rigid smooth pipes

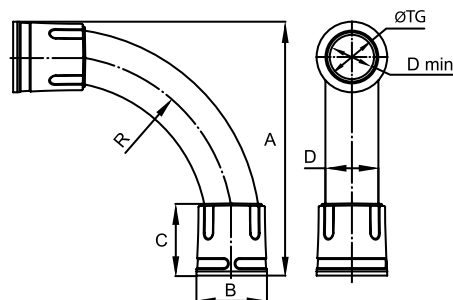
Унікальна технологія двокомпонентного лиття забезпечує високий ступінь герметизації IP67. М'які ущільнювачі вплавляють під час виробництва в корпус муфти у вигляді двох однорідних двосходових виступів.

IP67 і кліматичне виконання ПХЛ1 (стійкість до ультрафіолету і атмосферних опадів) дозволяють монтувати проводку по фасадах будівель, у приміщеннях з високою концентрацією парів і летких сполук.

Unique two-component casting technique ensures high IP67 sealing effectiveness level. Soft sealings in the form of two uniform double-edge lips are embedded into the coupling body during the casting process.

IP67 protection rating and NF1 (ПХЛ1) climatic version (UV resistance and protection against ingress of atmospheric precipitations) allow the cable trunking system to be mounted on facades of buildings and in premises with atmospheres with high load of vapours and volatile compounds.

Муфта кутова на 90° труба-труба, IP67 90° bend coupling, IP67



Застосування:

- герметичне з'єднання жорстких гладких труб під кутом 90°.

Характеристики:

- кліматичне виконання: ПХЛ1;
- матеріал корпусу: поліпропілен;
- матеріал ущільнювача: гума;
- колір: сірий RAL 7035
- температура експлуатації: від -40 °C до +60 °C;
- ступінь захисту: IP67.

Purpose:

- the bend coupling is used to establish tightly sealed connection of rigid smooth pipes at 90° angle.

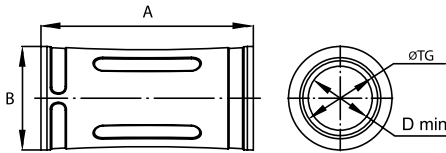
Characteristics:

- climatic version: NF1 (ПХЛ1);
- body material: polypropylene;
- sealing material: rubber;
- colour: grey, RAL 7035
- operating temperature range: -40 °C to +60 °C
- protection rating: IP67.

ДІАМЕТР DIAMETER мм / mm	ØTG	РОЗМІРИ, мм DIMENSIONS, mm				Dmin	R	УПАКОВКА PACKAGE шт. / pc.	КОД CODE
		A	B	C	D				
16	16	88	Ø 26	32	Ø 17,5	Ø 13	65	20	50016
20	20	105	Ø 30	35	Ø 21	Ø 17	75	25	50020
25	25	125	Ø 35	40	Ø 26	Ø 20	95	20	50025
32	32	140	Ø 42	43	Ø 32	Ø 27	95	10	50032
40	40	170	Ø 50	50	Ø 40	Ø 35	130	5	50040
50	50	210	Ø 60	61	Ø 48	Ø 45	145	4	50050

Зовнішній вигляд виробу може бути змінений виробником (зі збереженням функціоналу) без сповіщення, і може відрізнятися від ілюстрацій, представлених у даному каталозі.
The appearance of the product is subject to change by the manufacturer (with the preservation of functionality) without notice and may differ from the illustrations presented in this catalog.

Муфта труба-труба, IP67 Straight coupling, IP67



Застосування:

- герметичне з'єднання жорстких гладких труб одного діаметра.

Характеристики:

- кліматичне виконання: ПХЛ1;
- матеріал корпусу: поліпропілен;
- матеріал ущільнювача: гума;
- колір: сірий RAL 7035;
- температура експлуатації: від -40 °C до +60 °C;
- ступінь захисту: IP67.

Purpose:

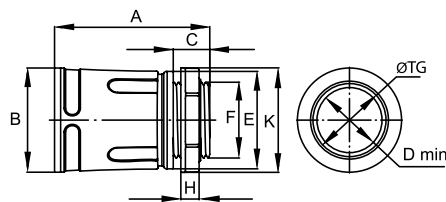
- the coupling is used to establish tightly sealed connection of rigid smooth pipes of the same size.

Characteristics:

- climatic version: NF1 (ПХЛ1);
- body material: polypropylene;
- sealing material: rubber;
- colour: grey, RAL 7035;
- operating temperature range: -40 °C to +60 °C;
- protection rating: IP67.

ДІАМЕТР DIAMETER мм / mm	ØTG	РОЗМІРИ, мм DIMENSIONS, mm		Dmin	УПАКОВКА PACKAGE шт. / пс.	КОД CODE
		A	B			
16	16	56	Ø 26	Ø 13	50	50116
20	20	63	Ø 30	Ø 17	50	50120
25	25	72	Ø 35	Ø 21	25	50125
32	32	79	Ø 42	Ø 28	25	50132
40	40	105	Ø 50	Ø 35	5	50140
50	50	115	Ø 60	Ø 45	5	50150

Муфта труба-коробка, IP67 Straight bush/male thread adaptor, IP67



Застосування:

- герметичне з'єднання жорстких гладких труб з корпусами відгалужувальних коробок, шаф і щитків.

Характеристики:

- кліматичне виконання: ПХЛ1;
- матеріал корпусу: поліпропілен;
- матеріал ущільнювача: гума;
- колір: сірий RAL 7035;
- температура експлуатації: від -40 °C до +60 °C;
- ступінь захисту: IP67.

Purpose:

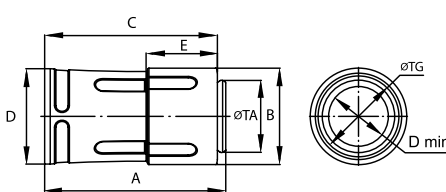
- the adaptor is used to establish tightly sealed connection between rigid smooth pipes and junction boxes, electric boards or enclosures.

Characteristics:

- climatic version: NF1 (ПХЛ1);
- body material: polypropylene;
- sealing material: rubber;
- colour: grey, RAL 7035;
- operating temperature range: -40 °C to +60 °C;
- protection rating: IP67.

ДІАМЕТР DIAMETER мм / mm	ØTG	РОЗМІРИ, мм DIMENSIONS, mm							КЛЮЧ WIDTH ACROSS FLATS мм / mm	УПАКОВКА PACKAGE шт. / пс.	КОД CODE	
		A	B	C	H	F	E	K				Dmin
16	16	45	Ø 26	12	7	M16×1.5	Ø 24	Ø 26	Ø 13	22	50	50216
20	20	47	Ø 30	12	7	M20×1.5	Ø 28	Ø 30	Ø 17	26	50	50220
25	25	51	Ø 35	12	7	M25×1.5	Ø 33	Ø 35	Ø 21	30	25	50225
32	32	57	Ø 42	14	7	M32×1.5	Ø 40	Ø 43	Ø 27	38	25	50232
40	40	70	Ø 50	14	8	M40×1.5	Ø 48	Ø 53	Ø 34	46	5	50240
50	50	75	Ø 60	14	8	M50×1.5	Ø 58	Ø 62	Ø 44	57	5	50250

Перехідник армована труба-жорстка труба, IP67 Rigid/flexible reinforced pipe adaptor, IP67



Застосування:

- герметичне з'єднання жорстких гладких і армованих труб.

Характеристики:

- матеріал корпусу: поліпропілен;
- матеріал ущільнювача: гума;
- колір: сірий RAL 7035;
- температура експлуатації: від -25 °C до +60 °C;
- ступінь захисту: IP67;
- зберігається внутрішній діаметр при переході з гладкої на армовану трубу.

Purpose:

- the adaptor is used to establish tightly sealed connection of rigid smooth and flexible reinforced pipes.

Characteristics:

- body material: polypropylene;
- sealing material: rubber;
- colour: grey, RAL 7035;
- operating temperature range: -25 °C to +60 °C;
- protection rating: IP67;
- this full-bore adaptor keeps the inner diameter unchained.

ЗОВНІШНІЙ ДІАМЕТР ЖОРСТКОЇ ТРУБИ OUTSIDE DIAMETER мм / mm	ВНУТРІШНІЙ ДІАМЕТР АРМОВ. ТРУБИ INSIDE DIAMETER мм / mm	РОЗМІРИ, мм DIMENSIONS, mm								УПАКОВКА PACKAGE шт. / pcs.	КОД CODE
		ØTG	ØTA	A	B	C	D	E	Dmin		
16	16	16	16	53	Ø 26	50	Ø 26	22	Ø 13	10	55216
20	20	20	20	60	Ø 29	57	Ø 30	24	Ø 17	10	55220
25	25	25	25	65	Ø 35	62	Ø 35	25	Ø 21	10	55225
32	32	32	32	73	Ø 43	69	Ø 42	29	Ø 27	5	55232
40	40	40	40	88	Ø 52	84	Ø 50	30	Ø 35	5	55240
50	50	50	50	94	Ø 62	90	Ø 60	32	Ø 45	5	55250

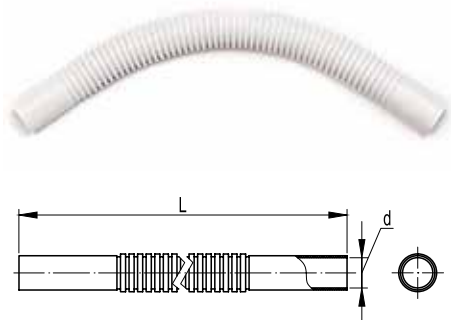
Зовнішній вигляд виробу може бути змінений виробником (зі збереженням функціоналу) без сповіщення, і може відрізнятися від ілюстрацій, представлених у даному каталозі.
The appearance of the product is subject to change by the manufacturer (with the preservation of functionality) without notice and may differ from the illustrations presented in this catalog.

■ Пило- і вологозахисні аксесуари

Dust and water-resistant fittings and accessories

Муфта гнучка труба-труба, IP64

Flexible bend coupling, IP64



Застосування:

- з'єднання жорстких гладких труб одного діаметра під довільним кутом.

Характеристики:

- тип труби: гофрований;
- матеріал: ПВХ;
- колір: сірий RAL 7035;
- мінімальний радіус вигину: 3 зовнішні діаметри;
- температура експлуатації: від -25 °C до +60 °C;
- ступінь захисту: IP64;
- рекомендовано для використання у сухих приміщеннях.

Purpose:

- the bend coupling is used to connect rigid smooth pipes of same size at the desired angle.

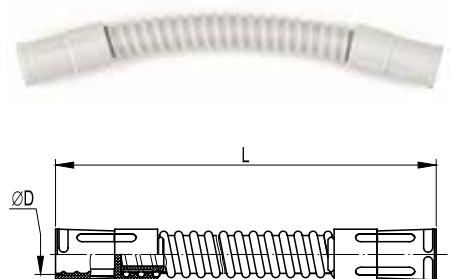
Characteristics:

- pipe type: corrugated;
- material: PVC;
- colour: grey, RAL 7035;
- minimum bending radius: 3 × outer diameter;
- operating temperature range: -25 °C to +60 °C;
- protection rating: IP64;
- recommended for use in premises with dry environment only.

ДІАМЕТР DIAMETER мм / mm	ДОВЖИНА LENGTH мм / mm	УПАКОВКА PACKAGE шт. / pc.	КОД CODE
16	220	50	56916
20	230	40	56920
25	240	9	56925
32	270	5	56932

Муфта гнучка труба-труба, IP65

Flexible bend coupling, IP65



Застосування:

- герметичне з'єднання жорстких гладких труб одного діаметра під довільним кутом.

Характеристики:

- тип труби: армована;
- матеріал: ПВХ;
- колір: сірий RAL 7035;
- мінімальний радіус вигину: 2 зовнішні діаметри;
- температура експлуатації: від -25 °C до +60 °C;
- ступінь захисту: IP65;
- рекомендовано для використання у вологих і запилених приміщеннях.

Purpose:

- the bend coupling is used to establish tightly sealed connection of rigid smooth pipes of the same size at the desired angle.

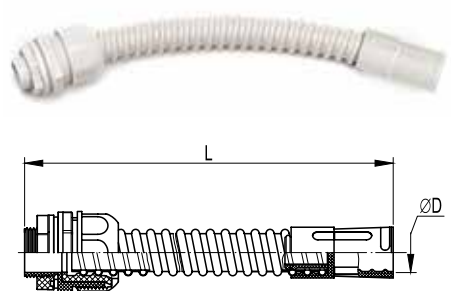
Characteristics:

- pipe type: flexible reinforced;
- material: PVC;
- colour: grey, RAL 7035;
- minimum bending radius: 2 × outer diameter;
- operating temperature range: -25 °C to +60 °C;
- protection rating: IP65;
- recommended for use in premises with humid and dusty environments.

ДІАМЕТР DIAMETER мм / mm	ДОВЖИНА LENGTH мм / mm	УПАКОВКА PACKAGE шт. / pc.	КОД CODE
16	230	25	50316
20	240	10	50320
25	260	5	50325
32	290	3	50332
40	340	2	50340
50	410	1	50350

Муфта гнучка труба-коробка, IP65

Flexible bush/male thread adaptor, IP65



Застосування:

- герметичне з'єднання жорстких гладких труб з відгалужувальними коробками, корпусами шаф і боксів під довільним кутом.

Характеристики:

- тип труби: армована;
- матеріал: ПВХ;
- колір: сірий RAL 7035;
- мінімальний радіус вигину: 2 зовнішні діаметри;
- температура експлуатації: від -25 °C до +60 °C;
- ступінь захисту: IP65;
- рекомендовано для використання у вологих і запилених приміщеннях.

Purpose:

- the adaptor is used to establish tightly sealed connection between rigid smooth pipes and electrical enclosures or boxes.

Characteristics:

- pipe type: flexible reinforced;
- material: PVC;
- colour: grey, RAL 7035;
- minimum bending radius: 2 × outer diameter;
- operating temperature range: -25 °C to +60 °C;
- protection rating: IP65;
- recommended for use in premises with humid and dusty environments.

ДІАМЕТР DIAMETER мм / mm	ДОВЖИНА LENGTH мм / mm	УПАКОВКА PACKAGE шт. / pc.	КОД CODE
16	230	10	57116
20	240	10	57120
25	260	5	57125
32	290	4	57132
40	340	1	57140
50	410	1	57150

Перехідник армована труба - коробка, IP65 Bush/male thread adaptor for flexible reinforced pipes, IP65



Застосування:

• герметичне з'єднання гнучких армованих труб з відгалужувальними коробками, корпусами шаф і боксів.

Характеристики:

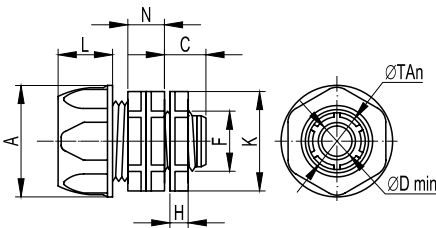
- матеріал: поліпропілен;
- колір: сірий RAL 7035;
- температура експлуатації: від -25 °C до +60 °C;
- ступінь захисту: IP65.

Purpose:

• the adaptor is used to establish tightly sealed connection between flexible reinforced pipes and junction boxes, electrical enclosures and boards.

Characteristics:

- material: polypropylene;
- colour: grey, RAL 7035;
- operating temperature range: -25 °C to +60 °C;
- protection rating: IP65.



ВНУТРІШНІЙ ДІАМЕТР АРМОВ. ТРУБИ CORRUGATED PIPE INSIDE DIAMETER	РОЗМІРИ, мм DIMENSIONS, mm								УПАКОВКА PACKAGE	КОД CODE
	мм / mm	ØTA n	A	L	N	C	Dmin	F		
10	16.5	Ø 26	16	12	12.5	Ø 8	12.5 (1/4")	Ø 24	50	55110
12	18.3	Ø 28	16	13	13	Ø 10	15.8 (3/8")	Ø 26	50	55112
14	20	Ø 29	18	14	13	Ø 12	20.5 (1/2")	Ø 29	50	55114
16	22	Ø 31	18	14	14.5	Ø 14	20.5 (1/2")	Ø 29	50	55116
20	26.3	Ø 36	19.5	15	16	Ø 18	25.4 (3/4")	Ø 35	25	55120
22	29	Ø 39	19.5	15	16	Ø 20	25.4 (3/4")	Ø 37	25	55122
25	33	Ø 43	24.5	17	17	Ø 23	32.3 (1")	Ø 41	25	55125
28	35.5	Ø 47	24.5	17	18	Ø 26	32.3 (1")	Ø 44.5	10	55128
32	41.5	Ø 51	28	18	19.5	Ø 30	41.2 (1 1/4")	Ø 49	10	55132
35	43	Ø 55	28	18	20	Ø 33	41.2 (1 1/4")	Ø 49	10	55135
40	49	Ø 59	32,5	19	22	Ø 38	47,2 (1 1/2")	Ø 57,5	10	55140
50	59,5	Ø 70	34,5	19	24	Ø 48	59,0 (2")	Ø 68	10	55150

Кабельний затискач з контргайкою, IP68 Cable gland with lock nut, IP68



Застосування:

• герметичне введення труб і кабелю в корпус відгалужувальних коробок, щитків, шаф і боксів.

Характеристики:

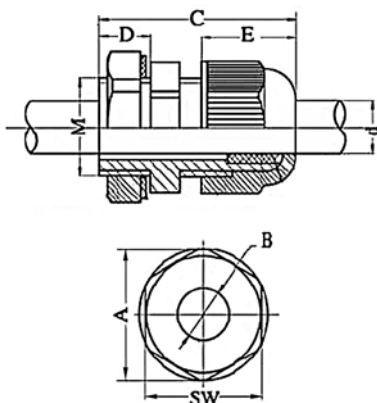
- матеріал: поліамід 6.6;
- температура експлуатації: від -25 °C до +60 °C;
- ступінь захисту: IP68.

Purpose:

• the gland is used to establish tightly sealed entry of pipes and cables into junction boxes, electric boards, cabinets and enclosures.

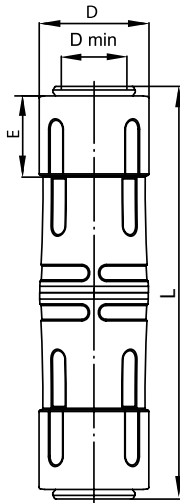
Characteristics:

- material: PA 6.6
- operating temperature range: -25 °C to +60 °C;
- protection rating: IP68.



ДІАМЕТР КАБЕЛЮ CABLE DIAMETER	РОЗМІРИ, мм DIMENSIONS, mm								РІЗЬБА THREAD	УПАКОВКА PACKAGE	КОД CODE
	мм / mm	A	B	C	D	E	d	M			
3-6.5	19.7	8.5	30	8	13.9	6.5	12.5	18	PG 7	50	52500
4-8	23.7	11	34	8	14.8	8	15.5	22	PG 9	50	52600
5-10	26.2	13	35	8	16.9	11	18.5	24	PG 11	50	52700
6-12	29	15	37	10	18	12	20.5	27	PG 13.5	50	52800
9-14	33	20.4	40	10	17.8	13.5	22.5	30	PG 16	50	52900
13-18	39	22	40	10	24	18.5	28.5	36	PG 21	25	53000
15-25	50	31	52	12	25.2	24.5	37	46	PG 29	20	53100
20-31	64	39	62	14	31	31.5	47	58	PG 36	5	53200
28-38	70	46.5	63	14	30.1	38	54	64	PG 42	5	53300
34-43	76	52	64	14	30.1	44	60	70	PG 48	5	53400

Муфта для армованих труб, IP65 Straight coupling for flexible reinforced pipes, IP65



Застосування:

- для герметичного з'єднання армованих труб.

Характеристики:

- матеріал корпусу: поліпропілен;
- матеріал ущільнювача: гума;
- колір: сірий RAL 7035;
- температура експлуатації: від -25 °C до +60 °C;
- ступінь захисту: IP65.

Purpose:

- the coupling is used to establish tightly sealed connection between flexible reinforced pipes.

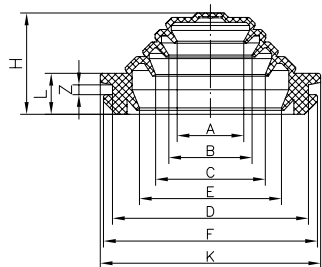
Characteristics:

- body material: polypropylene;
- sealing material: rubber;
- colour: grey, RAL 7035;
- operating temperature range: -25 °C to +60 °C;
- protection rating: IP65.

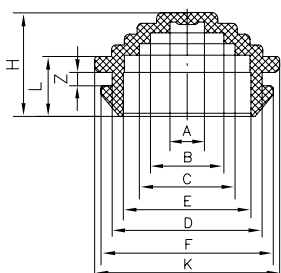
ВНУТРІШНІЙ ДІАМЕТР АРМОВ. ТРУБИ CORRUGATED PIPE INSIDE DIAMETER		РОЗМІРИ, мм DIMENSIONS, mm				УПАКОВКА PACKAGE	КОД CODE
мм / mm	ØTA	L	D	E	Dmin	шт. / pc.	
16	16	106	Ø 26	22	Ø 13	1	55316
20	20	120	Ø 29	24	Ø 17	1	55320
25	25	130	Ø 35	25	Ø 21	1	55325
32	32	146	Ø 43	29	Ø 27	1	55332
40	40	176	Ø 52	30	Ø 35	1	55340
50	50	188	Ø 62	32	Ø 45	1	55350

Кабельний ввід для труб, IP55

Flexible cable gland, IP55



54525, 54532, 54540



54520

Застосування:

• для герметичного введення труб і кабелю в корпуси відгалужувальних коробок, щитків, шаф і боксів.

Характеристики:

- матеріал: ПВХ-пластикат;
- колір: сірий RAL 7035;
- температура експлуатації: від -25 °C до +60 °C;
- ступінь захисту: IP55.

Purpose:

• the gland is used to establish tightly sealed entry of pipes and cables into junction boxes, electric boards, cabinets and enclosures.

Characteristics:

- material: soft PVC compound;
- colour: grey, RAL 7035;
- operating temperature range: -25 °C to +60 °C;
- protection rating: IP55.

МАКС. ДІАМЕТР ТРУБИ АБО КАБЕЛЮ MAX. PIPE OR CABLE DIAMETER	МОНТАЖНИЙ ОТВІР MOUNTING HOLE	РОЗМІРИ, мм DIMENSIONS, mm										УПАКОВКА PACKAGE	КОД CODE	
		мм / mm	мм / mm	A	B	C	E	D	F	K	H			L
20	Ø 23		5.5	11.5	15	20	23	26.5	29	16	9	2	100	54520
25	Ø 32		9.5	15	19	23.5	32	35	38	20	9	2	100	54525
32	Ø 40		14	17	22	30	40	43	47	20	9	2	50	54532
40	Ø 50		23.5	30	37.5	42.5	50	54	57	20	9	2	50	54540

■ Коробка відгалужувальна

Junction box

Застосування:

• для захисту місць з'єднання силових і слабкострумових проводів від механічних пошкоджень, пилу і вологи (у приміщеннях і на відкритому повітрі).

Характеристики:

- стійкі до впливу ультрафіолету;
- пластикові фіксатори кришки корозійостійкі, без ризику зриву різьби при багаторазовому зніманні;
- швидке кріплення кришки поворотом фіксатора на 1/4 оберту полегшує монтаж і сервісне обслуговування коробки;
- надійна герметизація – безшовний ущільнювач зі спіненого поліуретану для коробок з розмірами до 190x140 мм і прокладкою у вигляді пористого гумового шнура для коробок великих розмірів;
- висока ударна міцність – завдяки якісним матеріалам, високотехнологічній конструкції і оптимальній товщині стінки.

Purpose:

• protection of power and low-current wire connections against mechanical damage and exposure to dust and moisture (both indoors and outdoors).

Characteristics:

- UV resistant;
- corrosion-proof plastic retainers allow multiple removal and mounting of the cover without the risk of thread stripping;
- quick and easy closing of the cover by turning the retainers by 1/4 turn facilitates installation and service;
- reliable sealing is achieved by seamless expanded polyurethane sealing for boxes up to 190x140 mm and expanded rubber cord for large boxes;
- high impact resistance is achieved due to the use of high quality materials, advanced design and optimal wall thickness.

Характерні особливості

Characteristic features

Герметичні кабельні вводи

Введення труб і кабелю

Tightly sealed cable glands

Designed for entry of pipes and cable

Температура експлуатації

від -25 °C до +60 °C

Operating temperature range

-25 °C to +60 °C

Висока ударостійкість

6 Дж

High impact strength

6 J

Пластикові фіксатори кришки

- не іржавіють;
- виключають ризик зриву різьби;
- спрощують і прискорюють монтаж;
- полегшують сервісне обслуговування;
- швидко закручуються на 1/4 оберту

Plastic cover retainers

- can not become rusty
- eliminate risk of thread stripping
- ensure easy and quick mounting
- facilitate servicing
- are easily closed by 1/4 turn

Напрявні для кріплення

дозволяють фіксувати обладнання всередині коробки

Mounting strips

for fixing of electric accessories inside the box

З'єднання кришки з основою за допомогою хомутка

запобігає падінню кришки під час монтажу і сервісного обслуговування

Tie that attaches cover to the box housing

prevents the cover from falling down during mounting and servicing

Ущільнювач зі спіненого поліуретану

забезпечує високий ступінь пило- та вологостійкості IP55 / IP56

Expanded polyurethane

sealing ensures high level of dust- and moisture protection



Переваги

Advantages

Виготовляються із високоякісної композиції на основі поліпропілену, що забезпечує високі діелектричні характеристики і ударостійкість. Коробки з пластиковими фіксаторами відрізняються від запропонованої на ринку продукції швидкістю і зручністю монтажу, надійністю і довговічністю.

Склад системи

System composition

В асортименті "ДКС Україна" 3 типи коробок:

- коробки з кришкою, що замикається (IP44);
- коробки з кришкою, що замикається, зі спеціальним замком (IP55/IP66);
- коробки з пластиковими фіксаторами кришки (IP55/IP56).

The junction boxes are made of high-quality polyethylene-based composite material, which provides high dielectric properties and impact resistance. Boxes with plastic retainers outperforms those available on the market in terms of quick and easy installation, reliability and durability.

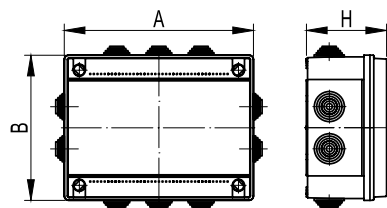
"DKC Ukraine" offers 3 types of boxes:

- boxes with snap-on cover (IP44);
- boxes with snap-on cover with improved locking system (IP55/IP66);
- boxes with plastic retainers (IP55/IP56).

ХАРАКТЕРИСТИКИ PARAMETER	ЗНАЧЕННЯ VALUE
Технічні умови Technical specifications	ДСТУ EN 60670-1 National Standard of Ukraine EN 60670-1
Матеріал Material	АБС-пластик, поліпропілен ABS, polypropylene
Кліматичне виконання Climatic version	П2 N2 (П2)
Стойкість до займання Resistance to fire	тест розпеченим дротом 650 °С згідно ДСТУ EN 60695-2-11 glow-wire test at a temperature of 650 °C acc. to National Standard of Ukraine EN 60695-2-11
Ступінь захисту Protection rating	IP44 згідно ДСТУ EN 60529 для коробок з кришкою, що замикається IP44 acc. to National Standard of Ukraine EN 60529 for boxes with snap-on cover
	IP55 згідно ДСТУ EN 60529 для коробок з кабельними вводами IP55 acc. to National Standard of Ukraine EN 60529 for boxes with cable glands
	IP56 згідно ДСТУ EN 60529 для коробок з гладкими стінками IP56 acc. to National Standard of Ukraine EN 60529 for boxes with plain walls
Температура монтажу Mounting temperature range	від -5 °С до +60 °С -5 °C to +60 °C
Температура експлуатації Operating temperature range	від -25 °С до +60 °С -25 °C to +60 °C
Колір Colour	сірий, RAL 7035 grey, RAL 7035
Ударостійкість Impact resistance	6 Дж при -5 °С; 1 Дж при -25 °С 6 J at -5 °C; 1 J at -25 °C
Опір ізоляції Insulation resistance	не менше як 100 МОм (500 В протягом 1 хвилини) not less than 100 MΩ (500 V for 1 min)
Діелектрична міцність Dielectric strength	не менш як 2000 В (50 Гц протягом 15 хвилин) not less than 2000 V (50 Hz for 15 min)

Коробки відгалужувальні з пластиковими фіксаторами кришки Junction boxes with plastic cover retainers

Коробка відгалужувальна з кабельними вводами, IP55 Junction box with cable glands, IP55



Характеристики:

- комплектуються кабельними вводами, призначеними для введення жорстких і гофрованих труб, а також кабелю;
- кришки коробок (коди 53800-54100) з безшовним ущільнювачем зі спіненого поліуретану, з'єднання кришки з основою за допомогою фіксатора якірного типу;
- кришки коробок (коди 54200-54400) з ущільнювальним шнуром з пористої гуми, з'єднання кришки з основою спеціальними гнучкими петлями.

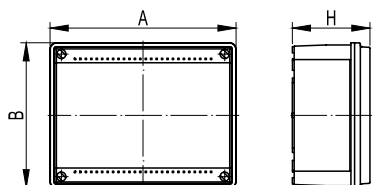
Characteristics:

- these junction boxes are completed with cable glands intended for entry of rigid pipes, corrugated pipes and cables;
- covers of 53800-54100 boxes are fitted with seamless expanded polyurethane sealing and are locked to the box housing by anchor-type retainers;
- covers of 54200-54400 boxes are fitted with expanded rubber sealing cord and are attached to the box housing by a flexible tie, which prevents the cover from being lost.

УМОВНИЙ РОЗМІР CONVENTIONAL DIMENSIONS	ГАБАРИТНИЙ РОЗМІР OVERALL DIMENSIONS	КІЛЬКІСТЬ ВВОДІВ NUMBER OF GLANDS	МАКСИМАЛЬНИЙ ДІАМЕТР MAXIMUM DIAMETER	УПАКОВКА PACKAGE	КОД CODE
мм / mm	АхВхН, mm	шт. / pc.	мм / mm	шт. / pc.	
100×100×50	114×114×62	6	Ø 25	1	53800
120×80×50	134×94×62	6	Ø 25	1	53900
150×110×70	165×124×84	10	Ø 25	1	54000
190×140×70	204×159×84	10	Ø 32	1	54100
240×190×90	254×199×102	10	Ø 32	1	54200
240×190×90	254×199×102	8	2×Ø40 + 6×Ø32	1	54201
240×190×90	254×199×102	2	Ø 40	1	54202
300×220×120	312×239×132	10	Ø 40	1	54300
380×300×120	409×304×130	12	Ø 40	1	54400

Зовнішній вигляд виробу може бути змінений виробником (зі збереженням функціоналу) без сповіщення, і може відрізнятися від ілюстрацій, представлених у даному каталозі.
The appearance of the product is subject to change by the manufacturer (with the preservation of functionality) without notice and may differ from the illustrations presented in this catalog.

Коробка відгалужувальна з гладкими стінками, IP56 Junction box with plain walls, IP56



Характеристики:

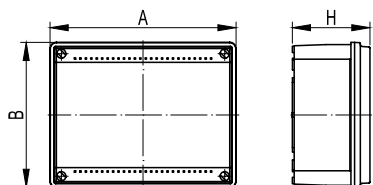
- введення труб і кабелю в коробки здійснюється за допомогою муфт і кабельних затискачів (замовляються окремо);
- кришки коробок (коди 53810-54110) з безшовним ущільнювачем зі спіненого поліуретану, з'єднання кришки з основою за допомогою фіксатора якірного типу;
- кришки коробок (коди 54210-54410) з ущільнювальним шнуром з пористої гуми, з'єднання кришки з основою спеціальними гнучкими петлями.

Characteristics:

- cable glands for entry of pipes and cables shall be ordered separately;
- covers of 53810-54110 boxes are fitted with seamless expanded polyurethane sealing and are locked to the box housing by anchor-type retainers;
- covers of 54210-54410 boxes are fitted with expanded rubber sealing cord and are attached to the box housing by a flexible tie, which prevents the cover from being lost.

УМОВНИЙ РОЗМІР CONVENTIONAL DIMENSIONS мм / mm	ГАБАРИТНИЙ РОЗМІР OVERALL DIMENSIONS АхВхН, mm	УПАКОВКА PACKAGE шт. / pc.	КОД CODE
100×100×50	107×107×57	1	53810
120×80×50	128×88×55	1	53910
150×110×70	158×118×76	1	54010
190×140×70	196×145×78	1	54110
240×190×90	245×195×95	1	54210
300×220×120	312×239×132	1	54310
380×300×120	409×304×130	1	54410

Коробка відгалужувальна з гладкими стінками і низькою прозорою кришкою, IP56 Junction box with plain walls and low transparent cover, IP56



Характеристики:

- введення труб і кабелю в коробки здійснюється за допомогою муфт і кабельних затискачів (замовляються окремо);
- кришки коробок з безшовним ущільнювачем зі спіненого поліуретану, з'єднання кришки з основою за допомогою фіксатора якірного типу;
- прозора кришка;
- ступінь захисту IP56.

Characteristics:

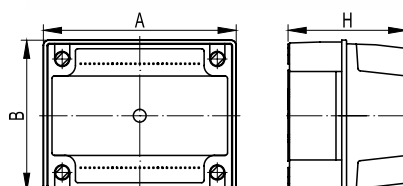
- cable glands for entry of pipes and cables shall be ordered separately;
- covers of boxes are fitted with seamless expanded polyurethane sealing and are locked to the box housing by anchor-type retainers;
- transparent cover;
- protection rating: IP56.

УМОВНИЙ РОЗМІР CONVENTIONAL DIMENSIONS мм / mm	ГАБАРИТНИЙ РОЗМІР OVERALL DIMENSIONS АхВхН, mm	УПАКОВКА PACKAGE шт. / pc.	КОД CODE
120×80×50	134×94×62	1	53920*
150×110×70	165×124×84	1	54020*
190×140×70	204×159×84	1	54120*
240×190×90	254×199×102	1	54220*
300×220×120	312×239×132	1	54320
380×300×120	409×304×130	1	54420

* - Матова кришка

* - Matte cover

Коробка відгалужувальна з гладкими стінками і високою кришкою, IP56 Junction box with plain walls and high cover, IP56



Характеристики:

- висока кришка збільшує внутрішній простір коробки;
- введення труб і кабелю в коробки здійснюється за допомогою муфт і кабельних затискачів (замовляються окремо);
- кришки коробок з ущільнювальним шнуром з пористої гуми;
- кришки коробок (коди 54030, 54130) фіксуються металевими шурупами.

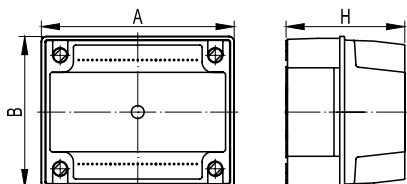
Characteristics:

- high cover increases useful volume of the box;
- cable glands for entry of pipes and cables shall be ordered separately;
- covers of boxes are fitted with expanded rubber sealing cord;
- covers of boxes 54030 and 54130 are fixed with metal screws.

УМОВНИЙ РОЗМІР CONVENTIONAL DIMENSIONS мм / mm	ГАБАРИТНИЙ РОЗМІР OVERALL DIMENSIONS АхВхН, mm	УПАКОВКА PACKAGE шт. / pc.	КОД CODE
150×110×135	154×114×141	1	54030
190×145×135	195×150×140	1	54130

Зовнішній вигляд виробу може бути змінений виробником (зі збереженням функціоналу) без сповіщення, і може відрізнятися від ілюстрацій, представлених у даному каталозі.
The appearance of the product is subject to change by the manufacturer (with the preservation of functionality) without notice and may differ from the illustrations presented in this catalog.

Коробка відгалужувальна з гладкими стінками і високою кришкою, IP56 Junction box with plain walls and high cover, IP56



Характеристики:

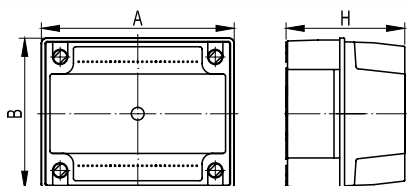
- висока кришка збільшує внутрішній простір коробки;
- введення труб і кабелю в коробки здійснюється за допомогою муфт і кабельних затискачів (замовляються окремо);
- кришки коробок з ущільнювальним шнуром з пористої гуми;
- з'єднання кришки з основою коробки здійснюється гнучкими петлями.

Characteristics:

- high cover increases useful volume of the box;
- cable glands for entry of pipes and cables shall be ordered separately;
- covers of boxes are fitted with expanded rubber sealing cord;
- cover is attached to the box housing by a flexible tie, which prevents the cover from being lost.

УМОВНИЙ РОЗМІР CONVENTIONAL DIMENSIONS мм / mm	ГАБАРИТНИЙ РОЗМІР OVERALL DIMENSIONS АхВхН, мм	УПАКОВКА PACKAGE шт. / pc.	КОД CODE
240×190×160	255×199×168	1	54230
300×220×180	312×239×211	1	54330
380×300×180	409×304×244	1	54430

Коробка відгалужувальна з гладкими стінками і високою прозорою кришкою, IP56 Junction box with smooth walls and high transparent cover, IP56



Характеристики:

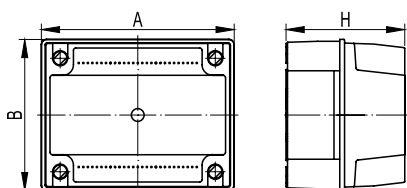
- висока кришка збільшує внутрішній простір коробки;
- введення труб і кабелю в коробки здійснюється за допомогою муфт і кабельних затискачів (замовляються окремо);
- кришки коробок з ущільнювальним шнуром з пористої гуми;
- кришки коробок (коди 54040, 54140) фіксуються металевими шурупами.

Characteristics:

- high cover increases useful volume of the box;
- cable glands for entry of pipes and cables shall be ordered separately;
- covers of boxes are fitted with expanded rubber sealing cord;
- covers of boxes 54040 and 54140 are fixed with metal screws.

УМОВНИЙ РОЗМІР CONVENTIONAL DIMENSIONS мм / mm	ГАБАРИТНИЙ РОЗМІР OVERALL DIMENSIONS АхВхН, мм	УПАКОВКА PACKAGE шт. / pc.	КОД CODE
150×110×135	154×114×141	1	54040
190×145×135	195×150×140	1	54140

Коробка відгалужувальна з гладкими стінками і високою прозорою кришкою, IP56 Junction box with smooth walls and high transparent cover, IP56



Характеристики:

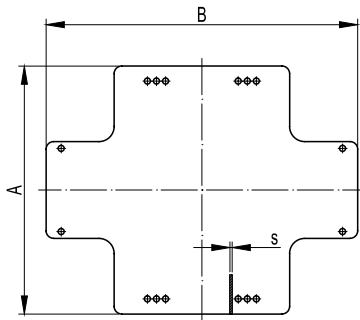
- висока кришка збільшує внутрішній простір коробки;
- введення труб і кабелю в коробки здійснюється за допомогою муфт і кабельних затискачів (замовляються окремо);
- кришки коробок з ущільнювальним шнуром з пористої гуми;
- кришка з'єднується з основою за допомогою спеціальних гнучких петель.

Characteristics:

- high cover increases useful volume of the box;
- cable glands for entry of pipes and cables shall be ordered separately;
- covers of boxes are fitted with expanded rubber sealing cord;
- cover is attached to the box housing by a flexible tie, which prevents the cover from being lost.

УМОВНИЙ РОЗМІР CONVENTIONAL DIMENSIONS мм / mm	ГАБАРИТНИЙ РОЗМІР OVERALL DIMENSIONS АхВхН, мм	УПАКОВКА PACKAGE шт. / pc.	КОД CODE
240×190×160	255×199×168	1	54240
300×220×180	312×239×211	1	54340
380×300×180	409×304×244	1	54440

Пластина монтажна з оцинкованої сталі Mounting plate of galvanized steel



Застосування:

монтаж обладнання всередині відгалужувальних коробок.

Характеристики:

- матеріал: оцинкована сталь.

Purpose:

• mounting of electric accessories inside junction boxes.

Characteristics:

- material: galvanized steel.

УМОВНИЙ РОЗМІР CONVENTIONAL DIMENSIONS мм / mm	ГАБАРИТНИЙ РОЗМІР OVERALL DIMENSIONS АхВхН, мм	УПАКОВКА PACKAGE шт. / pc.	КОД CODE
190×140	161×121×1.3	1	59606
240×190	206×164×1.5	1	59607
300×220	270×198×1.5	1	59608
380×300	340×255×2	1	59609

■ Відгалужувальні коробки з кришкою, що замикається, та спеціальним замком Junction boxes with snap-on cover with improved locking system

Температура експлуатації:
від -25 °C до +60 °C

Operating temperature range
-25 °C to +60 °C

Кріпильні напрямні
дозволяють фіксувати
обладнання всередині коробки

Mounting strips
for fixing of electric accessories
inside the box

**Спеціальний герметичний
безвинтовий замок**
забезпечує високий ступінь
пило- та вологозахисту

**Special tightly closing
screwless locking system**
ensures high level of dust- and
moisture protection

**Можливість введення труб і кабелю
через дно коробки**

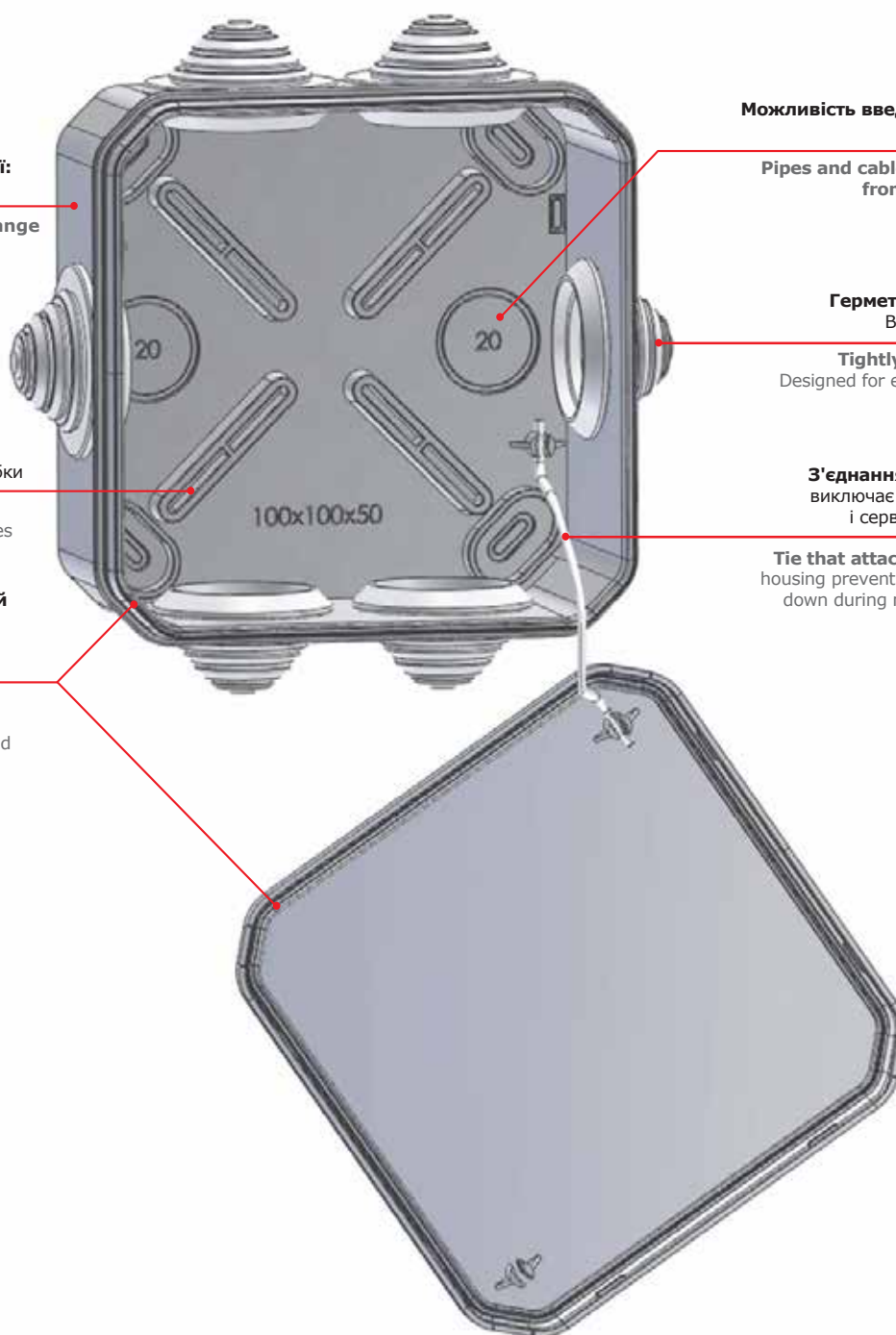
**Pipes and cable may be introduced
from the rear of the box**

Герметичні кабельні вводи
Введення труб і кабелю

Tightly sealed cable glands
Designed for entry of pipes and cable

З'єднання кришки з основою
виключає її падіння при монтажі
і сервісному обслуговуванні

Tie that attaches cover to the box
housing prevents the cover from falling
down during mounting and servicing

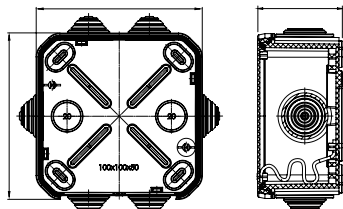


Переваги Advantages

Виготовляються із високоякісної композиції на основі поліпропілену, що забезпечує високі діелектричні характеристики і ударостійкість. Безвинтове кріплення кришки за допомогою спеціального замка істотно заощаджує час на монтаж і сервісне обслуговування коробки. Відсутність гвинтів дозволило зменшити габарити коробки при збереженні монтажних розмірів.

The junction boxes are made of high-quality polyethylene-based composite material, which provides high dielectric properties and impact resistance. Screwless fastening of the cover by means of a special snap-on lock dramatically saves time needed for installation and servicing of the box. Overall dimensions of the box were reduced due to absence of screw fastening, while its mounting dimensions were kept unchanged.

Коробка відгалужувальна квадратна з кабельними вводами, IP55 Square junction box with cable glands, IP55



Характеристики:

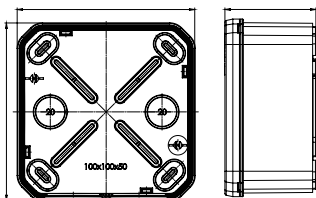
- шість входів дозволяють ввести в коробку жорсткі або гофровані труби, а також кабель діаметром до 25 мм і забезпечують ступінь захисту IP55;
- спеціальний замок по всьому периметру кришки;
- чотири напрямні для кріплення клемних колодок на дні коробки;
- діаметр шурупа для кріплення клемних колодок: 2,5–3 мм;
- чотири можливих точки кріплення коробки до поверхні дозволяють регулювати рівень по горизонталі.

Characteristics:

- six cable glands provided for entry of rigid pipes, corrugated pipes and cables with a diameter up to 25 mm ensure maintenance of IP55 protection rating;
- special snap-on lock along the entire box cover perimeter;
- four mounting strips for fixing of terminal blocks at the bottom of the box;
- diameter of fixing screws for terminal blocks: 2.5–3 mm;
- four mounting locations provided for attachment of the box allow to adjust its horizontal position.

УМОВНИЙ РОЗМІР CONVENTIONAL DIMENSIONS	ГАБАРИТНИЙ РОЗМІР OVERALL DIMENSIONS	КІЛЬКІСТЬ ВВОДІВ NUMBER OF GLANDS	МАКСИМАЛЬНИЙ ДІАМЕТР MAXIMUM DIAMETER	УПАКОВКА PACKAGE	КОД CODE
мм / mm	АxВxН, мм	шт. / pcs	мм / mm	шт. / pc.	
100×100×50	109×109×56	6	Ø 25	1	54800

Коробка відгалужувальна квадратна з гладкими стінками, IP66 Square junction box with plain walls, IP66



Характеристики:

- спеціальний замок по всьому периметру кришки;
- чотири напрямні для кріплення клемних колодок на дні коробки;
- діаметр шурупа для кріплення клемних колодок: 2,5–3 мм;
- чотири можливих точки кріплення коробки до поверхні дозволяють регулювати рівень по горизонталі.

Characteristics:

- special snap-on lock along the entire box cover perimeter;
- four mounting strips for fixing of terminal blocks at the bottom of the box;
- diameter of fixing screws for terminal blocks: 2.5–3 mm;
- four mounting locations provided for attachment of the box allow to adjust its horizontal position.

УМОВНИЙ РОЗМІР CONVENTIONAL DIMENSIONS	ГАБАРИТНИЙ РОЗМІР OVERALL DIMENSIONS	УПАКОВКА PACKAGE	КОД CODE
мм / mm	АxВxН, мм	шт. / pc.	
100×100×50	109×109×56	1	54810

Відгалужувальні коробки з кришкою що замикається

Junction boxes with snap-on cover

Характерні особливості

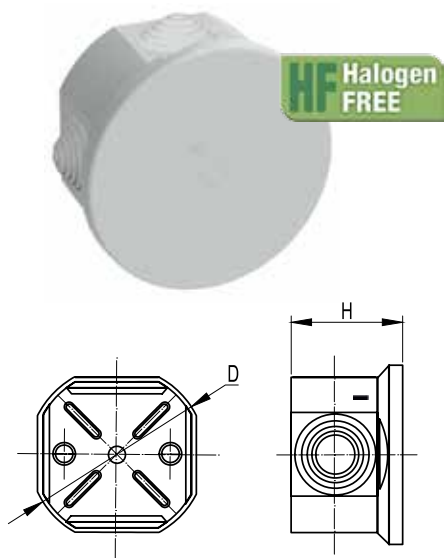
Characteristic features

- кришка, що замикається на корпус, забезпечує швидкий монтаж і сервісне обслуговування коробки, а також захищає коробку від проникнення твердих частинок діаметром до 1 мм і бризок води;
- кабельні вводи дозволяють вводити в коробку жорсткі труби, гофровані труби, а також кабель діаметром до 20 мм і забезпечують ступінь захисту IP44;
- висока ударостійкість;
- оптова та роздрібна упаковка.

- cover snapped onto the box housing ensures both quick installation and servicing of the box, and protection against ingress of solid particles with a size up to 1 mm and splashed water;
- cable glands provided for entry of rigid pipes, corrugated pipes and cables with a diameter up to 20 mm ensure maintenance of IP44 protection rating;
- high impact strength;
- wholesale and retail packing.

Коробка відгалужувальна круглі з кабельними вводами, IP44

Round junction box with cable glands, IP44



Характеристики:

- чотири вводи для труб і кабелю з максимальним діаметром 20 мм;
- три засувки для фіксації кришки;
- дві напрямні для кріплення клемних колодок на дні коробки (код 53500);
- чотири напрямні для кріплення клемних колодок на дні коробки (код 53600);
- діаметр шурупа для кріплення клемних колодок: 2,5 – 3 мм;
- не містить галогенів.

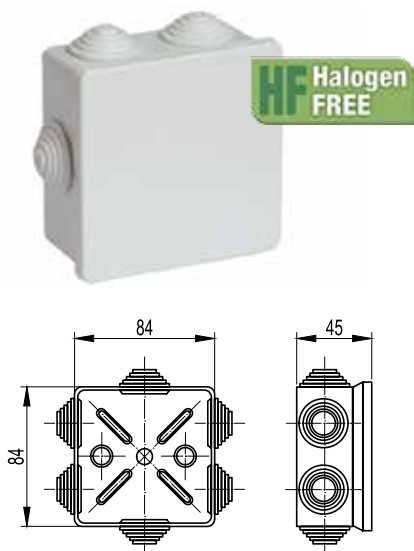
Characteristics:

- four glands for entry of pipes and cables with a diameter up to 20 mm;
- three latches for fixing the cover;
- two mounting strips for fixing of terminal blocks at the bottom of the box (code 53500);
- four mounting strips for fixing of terminal blocks at the bottom of the box (code 53600);
- diameter of fixing screws for terminal blocks: 2.5-3 mm;
- made of halogen free material.

УМОВНИЙ РОЗМІР CONVENTIONAL DIMENSIONS мм / mm	ГАБАРИТНИЙ РОЗМІР OVERALL DIMENSIONS DxH, mm	КІЛЬКІСТЬ ВВОДІВ NUMBER OF GLANDS шт. / pc.	МАКСИМАЛЬНИЙ ДІАМЕТР MAXIMUM DIAMETER мм / mm	УПАКОВКА PACKAGE шт. / pc.	КОД CODE
Ø65×35	D66×40	4	20	1	53500
Ø80×40	D88×43	4	20	1	53600

Коробка відгалужувальна квадратна з кабельними вводами, IP44

Square junction box with cable glands, IP44



Характеристики:

- шість входів для труб і кабелю з максимальним діаметром 20 мм;
- вісім засувок для фіксації кришки;
- чотири направляючі для кріплення клемних колодок на дні коробки;
- діаметр шурупа для кріплення клемних колодок: 2,5 – 3 мм;
- не містить галогенів.

Characteristics:

- six glands for entry of pipes and cables with a diameter up to 20 mm;
- eight latches for fixing the cover;
- four mounting strips for fixing of terminal blocks at the bottom of the box;
- diameter of fixing screws for terminal blocks: 2.5-3 mm;
- made of halogen free material.

УМОВНИЙ РОЗМІР CONVENTIONAL DIMENSIONS мм / mm	ГАБАРИТНИЙ РОЗМІР OVERALL DIMENSIONS мм / mm	КІЛЬКІСТЬ ВВОДІВ NUMBER OF GLANDS шт. / pc.	МАКСИМАЛЬНИЙ ДІАМЕТР MAXIMUM DIAMETER мм / mm	УПАКОВКА PACKAGE шт. / pc.	КОД CODE
80×80×40	84×84×45	6	20	1	53700

Зведена таблиця аксесуарів для введення труб і кабелю в коробки з гладкими стінками

Summary table of accessories for entry of pipes and cables into boxes with plain walls



КОРИБКА ВІДГАЛУЖУВАЛЬНА
З ГЛАДКИМИ СТІНКАМИ
JUNCTION BOX WITH PLAIN WALLS



КАБЕЛЬНИЙ ВВІД
CABLE GLAND



МУФТА ТРУБА-КОРИБКА
STRAIGHT BUSH/MALE THREAD ADAPTOR

КОД CODE	КОД CODE	КАБЕЛЬНИЙ ВВІД CABLE GLAND		КОД CODE	МУФТА ТРУБА-КОРИБКА STRAIGHT BUSH/MALE THREAD ADAPTOR	
		ДІАМЕТР ОТВОРУ OPENING DIAMETER	МАКСИМАЛЬНА КІЛЬКІСТЬ MAXIMUM QTY		ДІАМЕТР ОТВОРУ OPENING DIAMETER	МАКСИМАЛЬНА КІЛЬКІСТЬ MAXIMUM QTY
		мм / mm	шт. / pc.		мм / mm	шт. / pc.
53810	54520	25	8	50216	16	8
	54525	32	8	50220	20	8
				50225	25	8
53910 53920	54520	25	8	50216	16	8
	54525	32	6	50220	20	8
				50225	25	6
54010 54020 54030 54040	54520	25	10	50216	16	10
	54525	32	10	50220	20	10
	54532	40	6	50225	25	10
				50232	32	6
				50240	40	6
54110 54120 54130 54140	54520	25	12	50216	16	14
	54525	32	12	50220	20	12
	54532	40	10	50225	25	12
				50232	32	10
				50240	40	6
54210 54230 54240	54520	25	14	50216	16	14
	54525	32	12	50220	20	12
	54532	40	10	50225	25	10
	54540	50	10	50232	32	10
				50240	40	6
				50250	50	6
54310 54330 54340	54520	25	40	50216	16	40
	54525	32	36	50220	20	40
	54532	40	10	50225	25	40
	54540	50	10	50232	32	36
				50240	40	10
				50250	50	6
54410 54430 54440	54520	25	44	50216	16	44
	54525	32	40	50220	20	44
	54532	40	12	50225	25	40
	54540	50	12	50232	32	36
				50240	40	12
				50250	50	8

■ Зведена таблиця аксесуарів для введення труб і кабелю в коробки з гладкими стінками

Summary table of accessories for entry of pipes and cables into boxes with plain walls



ПЕРЕХІДНИК АРМОВАНИЙ ТРУБА-КОРОБКА
BUSH/MALE THREAD ADAPTOR
FOR FLEXIBLE REINFORCED PIPES



МУФТА ГНУЧКА ТРУБА-КОРОБКА
FLEXIBLE BUSH/MALE THREAD ADAPTOR



КАБЕЛЬНИЙ ЗАТИСКАЧ З КОНТРГАЙКОЮ
CABLE GLAND WITH LOCK NUT

КОД CODE	ДІАМЕТР ОТВОРУ OPENING DIAMETER	МАКСИМАЛЬНА КІЛЬКІСТЬ MAXIMUM QTY	КОД CODE	ДІАМЕТР ОТВОРУ OPENING DIAMETER	МАКСИМАЛЬНА КІЛЬКІСТЬ MAXIMUM QTY	КОД CODE	ДІАМЕТР ОТВОРУ OPENING DIAMETER	МАКСИМАЛЬНА КІЛЬКІСТЬ MAXIMUM QTY
55110	13	8				52500	12,5	8
55112	16	8				52600	15,2	8
55114	22	8	57116	16	8	52700	18,6	8
55116	22	8	57120	22	8	52800	20,4	8
55120	26	8	57125	26	6	52900	22,5	6
55122	26	4						
55110	13	10				52500	12,5	10
55112	16	10	57116	16	10	52600	15,2	10
55114	22	8	57120	22	8	52700	18,6	8
55116	22	8	57125	26	6	52800	20,4	8
55120	26	6				52900	22,5	6
55122	26	6						
55110	13	16				52500	12,5	16
55112	16	12	57116	16	12	52600	15,2	12
55114	22	10	57120	22	10	52700	18,6	10
55116	22	10	57125	26	10	52800	20,4	10
55120	26	10	57132	34	6	52900	22,5	10
55122	26	10				53000	28,3	6
55125	34	6				53100	37,0	6
55128	34	6						
55110	13	20				52500	12,5	20
55112	16	16	57116	16	16	52600	15,2	16
55114	22	12	57120	22	12	52700	18,6	12
55116	22	12	57125	26	12	52800	20,4	12
55120	26	12	57132	34	10	52900	22,5	12
55122	26	12				53000	28,3	10
55125	34	10				53100	37,0	8
55128	34	8						
55110	13	28				52500	12,5	28
55112	16	20	57116	16	20	52600	15,2	20
55114	22	16	57120	22	16	52700	18,6	16
55116	22	16	57125	26	16	52800	20,4	16
55120	26	16	57132	34	12	52900	22,5	16
55122	26	16	57140	42	10	53000	28,3	12
55125	34	12				53100	37,0	10
55128	34	10				53200	47,0	6
55132	42	10						
55135	42	8						
55140	48	6						
55110	13	48				52500	12,5	48
55112	16	48	57116	16	48	52600	15,2	48
55114	22	32	57120	22	32	52700	18,6	32
55116	22	32	57125	26	28	52800	20,4	32
55120	26	28	57132	34	12	52900	22,5	28
55122	26	28	57140	42	8	53000	28,3	12
55125	34	12	57150	60	6	53100	37,0	8
55128	34	12				53200	47,0	8
55132	42	8				53300	54,0	6
55135	42	8				53400	59,3	6
55140	48	6						
55150	60	6						
55110	13	52				52500	12,5	52
55112	16	52	57116	16	52	52600	15,2	52
55114	22	36	57120	22	36	52700	18,6	36
55116	22	36	57125	26	32	52800	20,4	36
55120	26	32	57132	34	14	52900	22,5	32
55122	26	32	57140	42	10	53000	28,3	26
55125	34	14	57150	60	8	53100	37,0	14
55128	34	14				53200	47,0	10
55132	42	10				53300	54,0	8
55135	42	10				53400	59,3	8
55140	48	8						
55150	60	8						

■ Інструкції з монтажу Mounting instructions

Введення труб і кабелю в коробки відгалужувальні Insertion of pipes and cables into junction boxes

Введення в коробки з кабельними вводами Insertion into boxes with cable glands



Етап 1. Зрізання кабельного вводу
Step 1. Cutting off the cable gland



Етап 2. Введення гофрованої і жорсткої труби
Step 2. Insertion of corrugated and rigid pipes



Етап 3. Введення кабелю
Step 3. Insertion of cable

Введення в коробки з гладкими стінками Insertion into boxes with plain walls



Етап 1. Свердління отворів необхідного діаметра
Step 1. Drilling holes of the required diameter



Етап 2. Встановлення аксесуарів в коробку
Step 2. Mounting accessories/fitings



Етап 3. Введення труби і кабелю
Step 3. Insertion of pipe and cable

Аксесуари для коробок з гладкими стінками Accessories/fitings for boxes with plain walls

Призначені для герметизації кабелю і введення в коробку гладких, гофрованих та армованих труб
These are intended for sealing of cable and entry of smooth, corrugated and flexible reinforced pipes



Етап 1. Кабельний ввід для труб, IP55
Step 1. Flexible cable gland, IP55



Етап 2. Введення гладких і гофрованих труб
Step 2. Insertion of rigid and corrugated pipes



Етап 3. Введення кабелю
Step 3. Insertion of cable



Етап 1. Муфта труба-коробка, IP67
Step 1. Straight bush/male thread adaptor, IP67



Етап 2. Встановлення аксесуарів в коробку
Step 2. Mounting accessories/fitings



Етап 3. Введення гофрованих ПВХ-труб серії 9
Step 3. Insertion of series 9 corrugated PVC pipes

■ Приклади монтажу Mounting examples

Введення труб і кабелю в коробки відгалужувальні Insertion of pipes and cables into junction boxes



Перехідник армована труба-коробка, IP65
Bush/male thread adaptor for flexible reinforced pipes, IP65



Введення армованих труб
Insertion of flexible reinforced pipes



Муфта гнучка труба-коробка, IP65
Flexible bush/male thread adaptor, IP65



Введення гладких труб під довільним кутом
Insertion of rigid pipes at desired angle



Кабельний затискач з контргайкою, IP68
Cable gland with lock nut, IP68



Введення гладких труб
Insertion of rigid pipes



Введення гофрованих труб
Insertion of corrugated pipes



Введення кабелю
Insertion of cable

■ Організація проводів у відгалужувальних коробках Handling of wires inside junction boxes

Застосування стандартних клемних колодок з поліаміду 6.6 Use of standard terminal blocks of PA 6.6



КІЛЬКІСТЬ ПОЛЮСІВ NUMBER OF POLES шт. / pc.	ПЕРЕТИН ДРОТУ WIRE CROSS-SECTION мм кв. / sq. mm	СТРУМ CURRENT А	КОД CODE
12	2,5	24	43112NY
12	2,5	24	43212NY
12	4	32	43312NY
12	10	57	43412NY
12	16	76	43512NY
12	25	101	43812NY

Можливе застосування економічних поліпропіленових або високотемпературних фібергласових клемних колодок.

You can also use cost-effective polypropylene or high temperature fibreglass terminal blocks.

Застосування з'єднувальних клемних колодок з 1 і 2 отворами Use of connecting terminals with 1 and 2 inlets



КІЛЬКІСТЬ ОТВОРІВ NUMBER INLETS шт. / pc.	ПЕРЕТИН ДРОТУ WIRE CROSS-SECTION мм кв. / sq. mm	КІЛЬКІСТЬ ПРОВІДІВ NUMBER OF WIRES шт. / pc.	КОД CODE
1	2,5	2	B25
	4	2	B40
	6	2	B60
	10	2	B100
	16	2	B160
	25	2	B250
2	35	2	B350
	6	2	B42
	16	2	B62
	25	2	B102
	35	2	B162

Більш детальна інформація про клемні колодки представлена в розділі Quadro.
Please refer to Quadro section for more detailed information on terminal blocks.

Застосування з'єднувальних клемних колодок з 3 і 5 отворами Use of connecting terminals with 3 and 5 inlets



КІЛЬКІСТЬ ОТВОРІВ NUMBER INLETS шт. / pc.	ПЕРЕТИН ДРОТУ WIRE CROSS-SECTION мм кв. / sq. mm	КІЛЬКІСТЬ ПРОВІДІВ NUMBER OF WIRES шт. / pc.	КОД CODE
3	6	3	B63
	16	3	B163
	25	3	B253
5	6	5	B65
	16	5	B165
	25	5	B255

Більш детальна інформація про клемні колодки представлена в розділі Quadro.
Please refer to Quadro section for more detailed information on terminal blocks.

Застосування з'єднувальних клемних колодок з 3-5 отворами Use of connecting terminals with 3-5 inlets



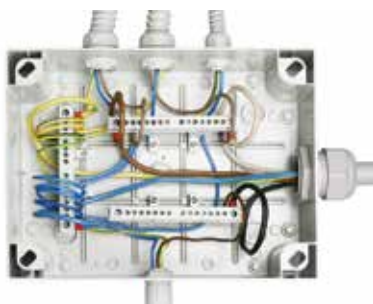
КІЛЬКІСТЬ ОТВОРІВ NUMBER INLETS шт. / pc.	ПЕРЕТИН ДРОТУ WIRE CROSS-SECTION мм кв. / sq. mm	СТРУМ CURRENT A	КОД CODE
3	1.5-2.5	16	B2733
4	1.5-2.5	16	B2734
5	1.5-2.5	16	B2735

Більш детальна інформація про клемні колодки представлена в розділі Quadro.
Please refer to Quadro section for more detailed information on terminal blocks.

Застосування клемних блоків Use of terminal blocks



54110+87308 (2 шт. / 2 pc.)



54310+87308 (3 шт. / 3 pc.)

НАЙМЕНУВАННЯ DESCRIPTION	СТРУМ CURRENT A	КОД CODE
Клемний блок (2x87408 + супорти) в комплекті з кріпленням Terminal block (2x87408) complete with mounting supports	160	87508
Клемний блок (2x87412 + супорти) в комплекті з кріпленням Terminal block (2x87412) complete with mounting supports	160	87512
Клемний блок (2x87418 + супорти) в комплекті з кріпленням Terminal block (2x87418) complete with mounting supports	160	87518
Посилений клемний блок (2x87108) в комплекті з кріпленням Reinforced terminal block (2x87108) complete with mounting supports	160	87308
Посилений клемний блок (2x87112) в комплекті з кріпленням Reinforced terminal block (2x87112) complete with mounting supports	160	87312
Посилений клемний блок (2x87118) в комплекті з кріпленням Reinforced terminal block (2x87118) complete with mounting supports	160	87318

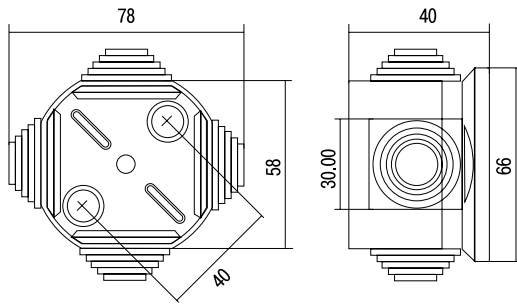
Застосування з'єднувальних клемних колодок з 3 і 5 отворами Use of connecting terminals with 3 and 5 inlets

ВАРІАНТ УСТАНОВКИ CONFIGURATION OPTION	КОД / КІЛЬКІСТЬ CODE / QTY	КІЛЬКІСТЬ ШИН NUMBER OF BUSES	КІЛЬКІСТЬ ОТВОРІВ NUMBER INLETS	КОРОБКИ BOXES
1 (160 A)	87308 – 2 шт. / 2 pc.	3+1	8×4	54100, 54110, 54120, 54200, 54210, 54220
2 (125 A)	87508 – 2 шт. / 2 pc.	3+1	8×4	
1 (160 A)	87308 – 3 шт. / 3 pc.	5+1	8×6	
2 (125 A)	87508 – 3 шт. / 3 pc.	5+1	8×6	
3 (160 A)	87312 – 2 шт. / 2 pc.	3+1	13×4	54300, 54310, 54320
4 (125 A)	87512 – 2 шт. / 2 pc.	3+1	13×4	
1 (160 A)	87308 – 3 шт. / 3 pc.	5+1	8×6	
2 (125 A)	87508 – 3 шт. / 3 pc.	5+1	8×6	
3 (160 A)	87312 – 3 шт. / 3 pc.	5+1	13×6	54400, 54410, 54420
4 (125 A)	87512 – 3 шт. / 3 pc.	5+1	13×6	

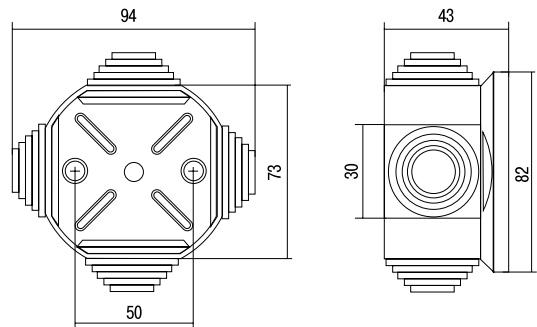
Клемний блок кріпиться саморізами на спеціальні профілі, розташовані на дні коробки (саморізи в комплекті). Для нестандартних рішень можливе замовлення клемних тримачів та клемних блоків окремо.
Terminal block is fixed by self-tapping screws (screws are included in the delivery) to special profiles located at the bottom of a box. Terminal supports and terminal blocks for non-standard solutions can be ordered separately.

Креслення Drawings

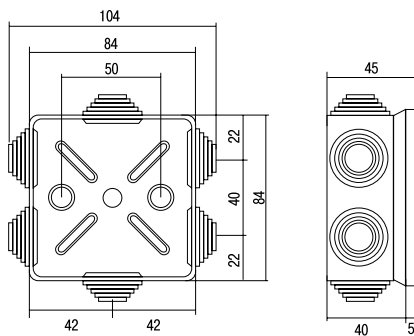
Коробки відгалужувальні Junction boxes



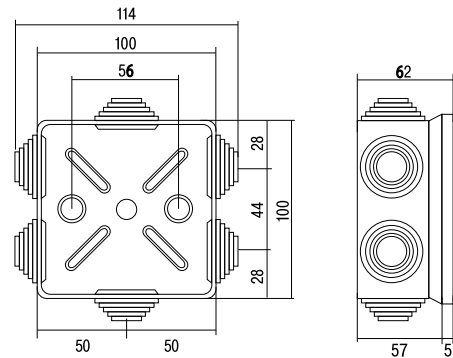
53500



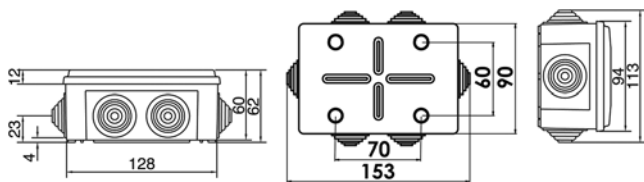
53600



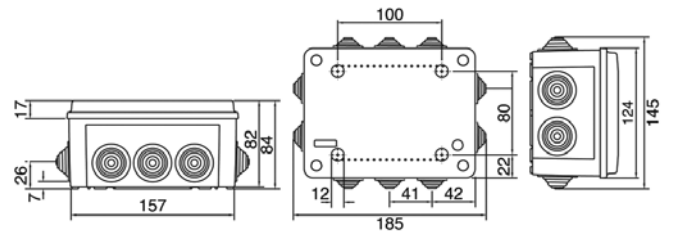
53700



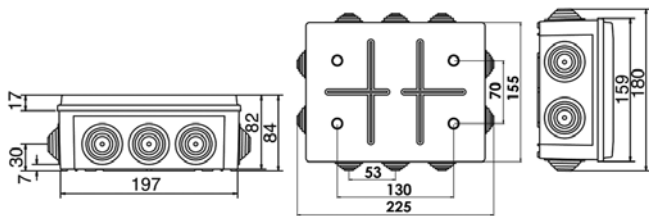
53800



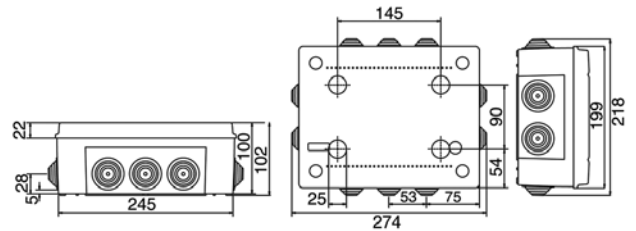
53900



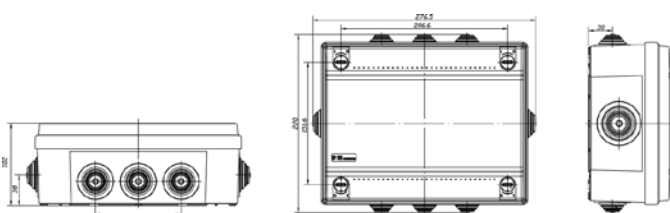
54000



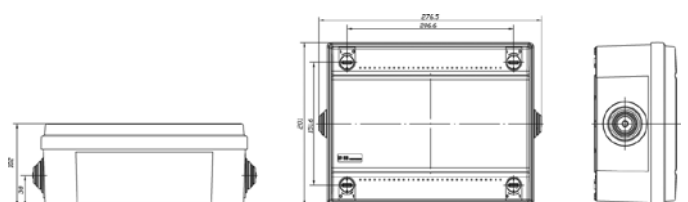
54100



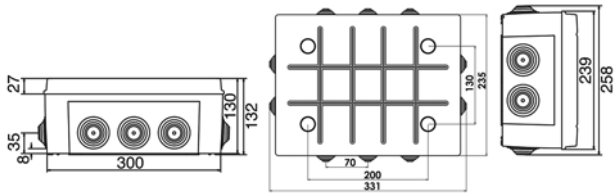
54200



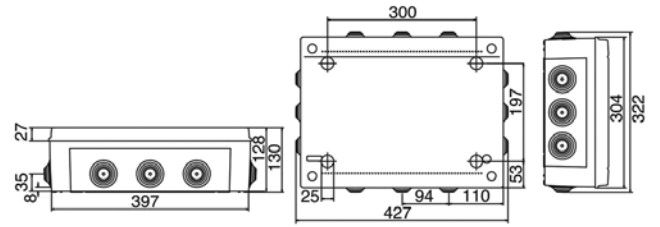
54201



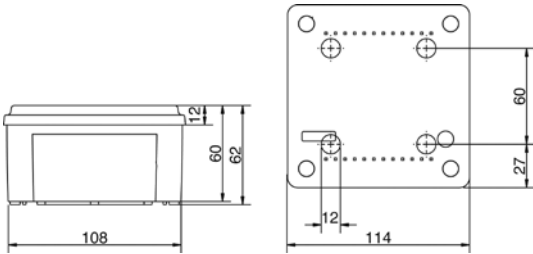
54202



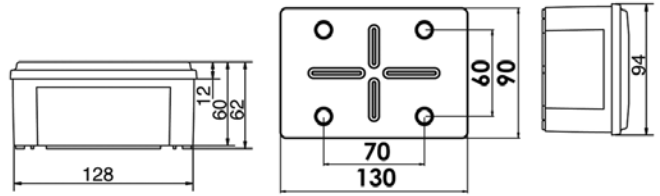
54300



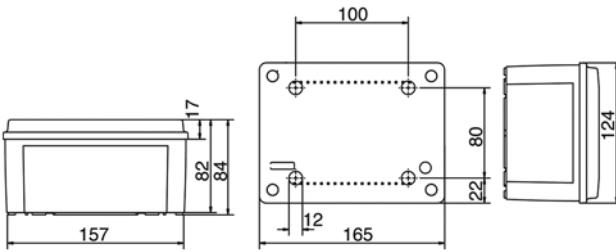
54400



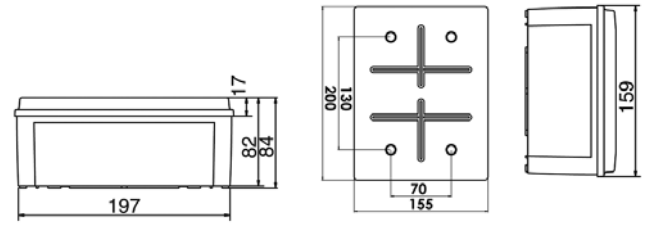
53810



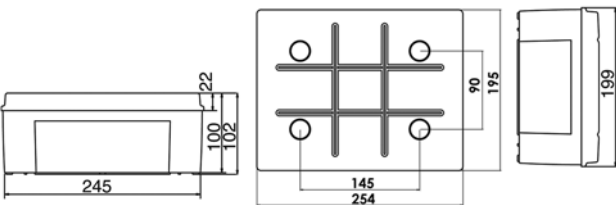
53910/53920



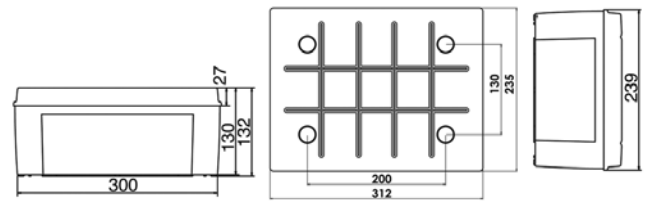
54010/54020



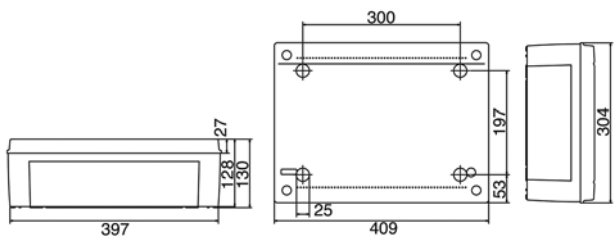
54110/54120



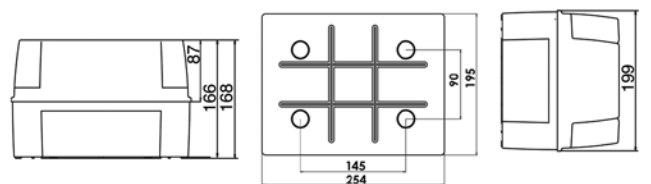
54210/54220



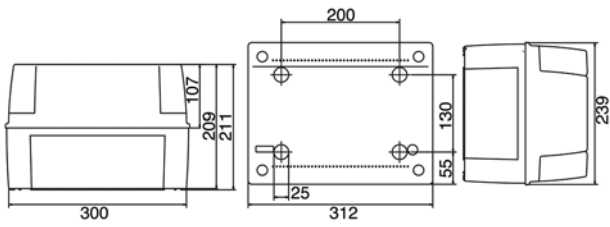
54310/54320



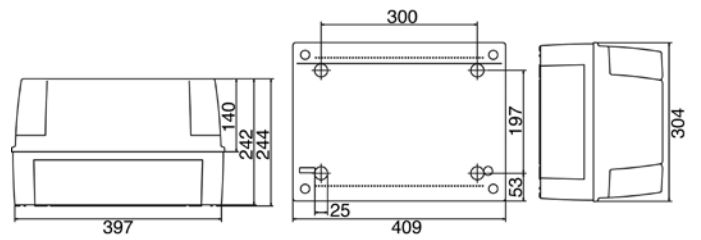
54410/54420



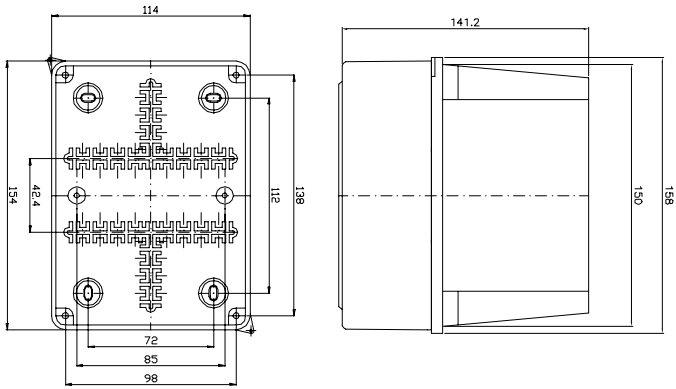
54230/54240



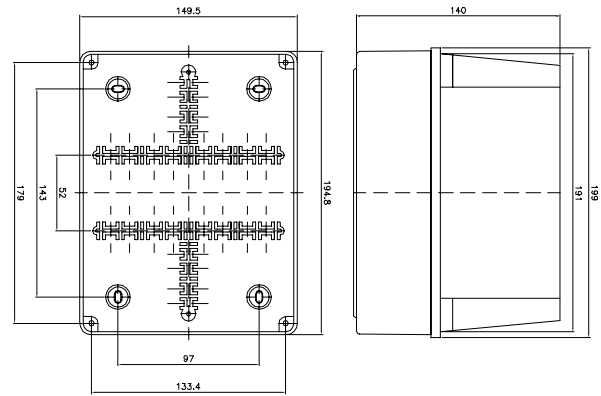
54330/54340



54430/54440



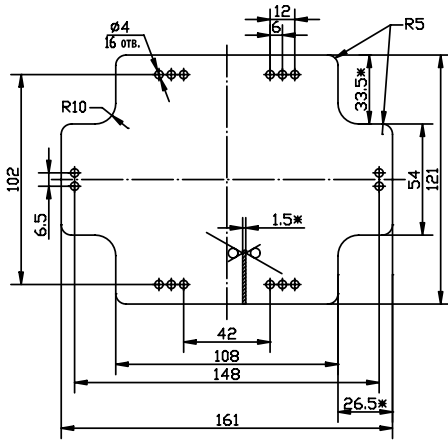
54030/54040



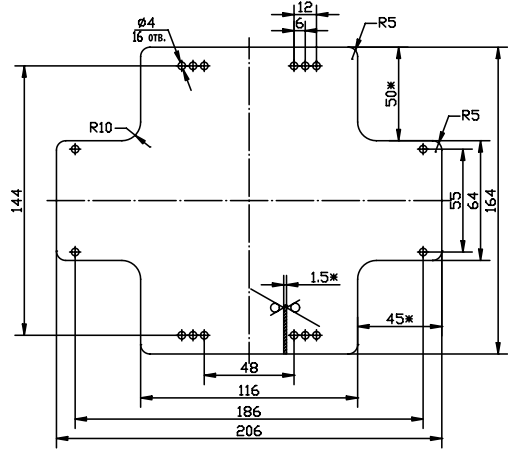
54130/54140

Креслення Drawings

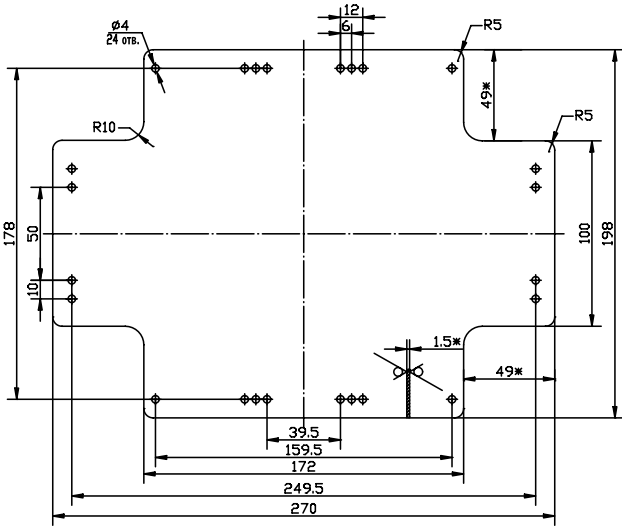
Пластини монтажні Mounting plates



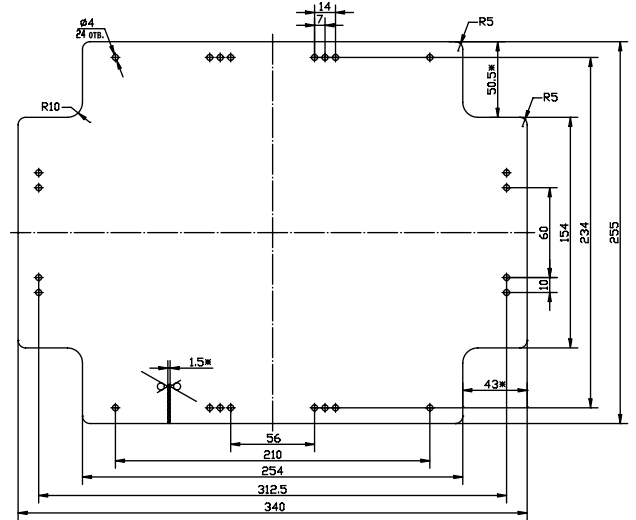
59606



59607



59608



59609