



Кабельні коробки In-Liner Front

Cable trunkings In-Liner Front

Підлогові кабельні коробки: прямі елементи	Floor cable ducts: straight elements	234
Акcesуари для підлогових кабельних коробів	Accessories for floor cable boxes	235
Таблиця підбору	Selection table	237
Система підлогових башточок	Floor Tower System	238
Система підлогових лючків	Floor hatch system	243

■ Сфера застосування Score

Система кабельних коробів In-Liner Front Cable trunking system In-Liner Front

In-liner Front – це сучасні та інноваційні рішення для прокладання проводки в адміністративних приміщеннях з відкритим простором.

Система In-liner Front складається з кабель-каналів, сполучних і відгалужувальних аксесуарів, а також виробів для організації робочих місць віддалено від стін, як то башточки та лючки. Вся продукція In-liner Front виробляється з високоякісних матеріалів та має відмінну механічну стійкість.

Поверхня виробів легко очищується від пилу в процесі експлуатації та довгий час зберігає презентабельний вигляд.

In-liner Front is a modern and innovative solution for wiring in open-plan office environments.

The In-liner Front system consists of cable ducts, connecting and branching accessories, as well as products for organising work-places away from walls, such as turrets and hatches. All In-liner Front products are made of high quality materials and have excellent mechanical resistance.

The surface of the products is easy to clean from dust during use and retains its presentable appearance for a long time.



Комерційна нерухомість

Широкий вибір технічних рішень дозволяє організувати офісний простір в open space офісах

Commercial real estate

Wide range of technical solutions allows you to organize office space in open space offices



Соціальні об'єкти

Повна відповідність нормам і стандартам в області будівництва

Social facilities

Full compliance with norms and standards in the field of construction

Система підлогових кабельних коробів In-Liner Front

Floor trunking system In-Liner Front

Підлогові кабель-канали CSP-F призначені для прокладки силової та інформаційної проводки по підлозі. Особливо актуальні в приміщеннях з великим відкритим простором: комерційна нерухомість, соціальні об'єкти, адміністративні приміщення. Використовуються спільно із підлоговою башточкою TOR системи In-Liner Front.

Floor cable channels CSP-F are designed for laying power and data wiring on the floor. They are especially relevant in premises with a large open space: commercial real estate, social facilities, administrative premises. They are used in conjunction with the TOR turret of the In-Liner Front system and the aluminum columns of the In-Liner Aero system.

Характерні особливості

Distinctive features

Максимально плоска форма

Підлоговий кабель-канал має плоску і обтічну форму – неможливо спіткнутися, амортизуються удари, легко перекочувати візки.

As flat as possible

The floor cable channel has a flat and streamlined shape – it is impossible to stumble, shock absorbed, trolleys can be easily rolled.

Спеціальні м'які ущільнювачі

У підлогового кабельного каналу з боків розташовуються спеціальні ущільнювальні м'які вставки з ПВХ. Завдяки їм кабель-канал надійно притискається до підлоги, компенсуючи нерівності підлоги, а також не допускати скупчення бруду і попадання води під кришку.

Special soft seals

The floor cable duct has special PVC soft sealing inserts on the sides. Thanks to them, the cable duct is reliably pressed to the floor, compensating for unevenness in the floor, as well as preventing the accumulation of dirt and water getting under the cover.

Широкий асортимент за кольором і типорозмірам

Два типорозміри підлогових каналів: короб 75x17 і мініканал 50x12 мм. Три кольори: сірий, чорний і білий.

A wide range of colors and sizes

Two standard sizes of floor channels: 75x17 box and 50x12 mm minichannel. Three colors: gray, black and white.

ХАРАКТЕРИСТИКИ	ЗНАЧЕННЯ
Технічні умови Technical conditions	Короба TA-EN, TA-GN, мініканали TMC – ДСТУ 4499; мініканали TMR – ДСТУ 4499 Boxes TA-EN, TA-GN, TMS minichannels – National Standart of Ukraine 4499; minichannels TMR – National Standart of Ukraine 4499
Матеріал коробів (прямих секцій) Box material (straight sections)	композиція, що не поширює горіння на основі полівінілхлориду (ПВХ), без кадмієвих домішок flame retardant composition based on polyvinyl chloride (PVC), no cadmium additives
Матеріали аксесуарів (фасонних секцій) Materials of accessories (shaped sections)	полікарбонат, АБС-пластик polycarbonate, ABS plastic
Поверхня Surface	матова (поверхня коробів захищена плівкою – оберігає при транспортуванні і монтажі) matte (the surface of the boxes is protected by a film – protects during transportation and installation)
Кліматичне виконання Climatic performance	За ДСТУ 4499-1:2005 – ПХЛ 4 (для макрокліматичних районів з помірним і холодним кліматом. Для експлуатації в приміщеннях з штучно регульованими кліматичними умовами). According to National Standart of Ukraine 4499-1:2005 – NF 4 (for macroclimatic regions with temperate and cold climates. For operation in rooms with artificially controlled climatic conditions.
Ступінь захисту Degree of protection	IP40 (ДСТУ ІЕС 60529) IP40 (National Standart of Ukraine IEC 60529)
Температура монтажу та експлуатації Installation and operating temperature	від -5 °C до +60 °C, крім мініканалів типу TMR – для них температура від +5 °C до +60 °C from -5 °C to +60 °C, except for minichannels of the TMR type – for them the temperature is from +5 °C to +60 °C
Температура зберігання і транспортування Storage and transportation temperature	від -25 °C до +60 °C from -25 °C to +60 °C
Ударна міцність при мінімальній температурі експлуатації -5 °C Impact strength at a minimum operating temperature of -5 °C	не менш як 6 Дж (ДСТУ 4499 п.10.3) для коробів TA-GN, призначених для важких механічних впливів not less than 6 J (IK08 EN 50102:1995) for TA-GN boxes designed for heavy mechanical stress не менш як 0,5 Дж (ДСТУ 4499 п.10.3) для мініканалів TMC і TA-EN, призначених для середніх механічних впливів not less than 0.5 J (IK04 EN 50102:1995) for TMC and TA-EN minichannels designed for medium mechanical stress
Колір Colour	білий колір, RAL 9016; сірий; чорний (стійкість коробів до впливу УФ-випромінювання досягається завдяки спеціальним домішкам) white color, RAL 9016; grey; black (durability of the boxes to UV radiation is achieved thanks to special additives)
Відповідність вимогам пожежної безпеки Compliance with fire safety requirements	Відповідає ДСТУ 4499-1:2005: п.11.3 – стійкість до ультрафіолетового випромінювання; п.14.2.2 – поширення полум'я (клас – стійкі); п.14.4 – токсичність продуктів горіння (група T2-помірно небезпечні); п.14.5 – димоутворювальною здатністю (група D2-помірна димоутворювальною здатністю). Complies with National Standart of Ukraine 4499-1:2005: p.11.3 – resistance to ultraviolet radiation; p.14.2.2 – flame spread (class – resistant); p.14.4 – toxicity of combustion products (group T2-moderately hazardous); p.14.5 – smoke generating ability (group D2 – moderate smoke generating ability).
Механічні властивості Mechanical properties	ДСТУ 4499 п.10 National Standart of Ukraine 4499

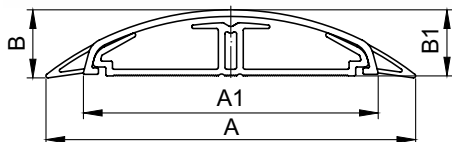
■ Підлогові кабельні короби: прямі елементи

Floor cable ducts: straight elements

Підлоговий кабельний короб CSP-F

Floor trunking CSP-F

L2000



Застосування:

- прокладення кабелів по підлозі.

Умови монтажу:

- для стикування коробів з аксесуарами, а також з підлоговими башточками TOR серії In-liner Front.

Характеристики:

- короб має всередині 2 відсіки;
- дно суцільне без перфорацій;
- м'які бічні вставки на кришках (герметизація і амортизація).

Purpose:

- laying cables on the floor.

Installation conditions:

- for joining boxes with accessories, as well as TOR turrets of the In-liner Front series.

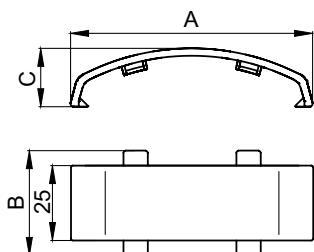
Characteristics:

- the box has 2 compartments inside;
- solid bottom without perforations;
- soft side inserts on the lids (sealing and shock absorption).

НОМІНАЛЬНИЙ РОЗМІР NOMINAL SIZE	РОЗМІРИ, мм DIMENSIONS, mm				СУМАРНА ПЛОЩА ВНУТРІШНЬОГО ПОПЕРЕЧНОГО ПЕРЕРІЗУ TOTAL INTERNAL CROSS-SECTIONAL AREA кв. мм / sq. mm	МАКСИМАЛЬНИЙ ДІАМЕТР ПРОВОДУ MAXIMUM WIRE DIAMETER mm	КОЛІР COLOR	ВАГА, кг/м WEIGHT, kg/m	КОД CODE
	mm	A	B	A1					
75x17	95,1	17,5	75,8	17	606	12	білий / white	0,615	01331
							сірий / grey		01332
							чорний / black		01333

■ Аксесуари для підлогових кабельних коробів Accessories for floor cable boxes

З'єднання на стик для підлогового каналу 75x17 мм, GSP Butt joint for floor duct 75x17 mm, GSP



Застосування:

- декоративне оформлення з'єднання між двома відрізкамі підлогових коробів.

Характеристики:

- матеріал: АБС-пластик;
- для стикування коробів з аксесуаром необхідно попередньо надірізати або зрізати повністю по 7 мм з кожного боку м'які вставки на кришках коробів (з'єднання рекомендується монтувати на підняті або зняті з короба кришки).

Purpose:

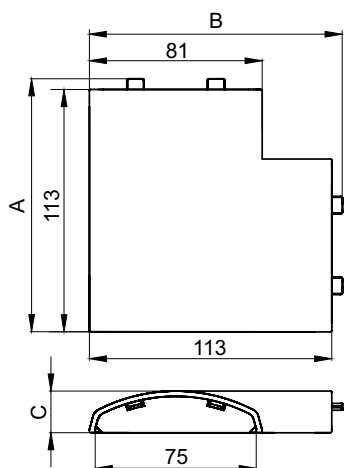
- decorative design of the joint between two sections of floor boxes.

Characteristics:

- material: ABS plastic;
- to join the boxes with the accessory, it is necessary to pre-cut or cut completely 7 mm on each side of the soft inserts on the box covers (it is recommended to mount the connection on the covers raised or removed from the box).

ТИПОРОЗМІР КОРОБА STANDARD SIZES OF BOXES	РОЗМІРИ, мм DIMENSIONS, mm			КОЛІР COLOR	ВАГА, кг/шт. WEIGHT, kg/pc.	КОД CODE	
	mm	A	B				C
75x17		80	35	19	білий / white	0,007	05913
					сірий / grey		05914
					чорний / black		01344

Кут плаский для підлогового каналу 75x17 мм, APSP Flat corner for floor duct 75x17 mm, APSP



Застосування:

- з'єднання 2 підлогових коробів під кутом 90°.

Характеристики:

- матеріал: АБС-пластик;
- для стикування коробів з аксесуаром необхідно попередньо зрізати по 5-6 мм з кожного боку м'які вставки на кришках коробів (основи коробів вводяться всередину аксесуара на 3,5 см і більше та стикуються між собою).

Purpose:

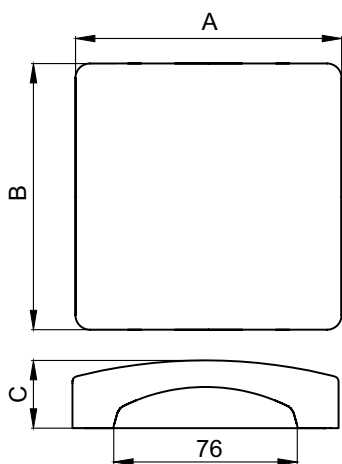
- connection of 2 floor trunks at an angle of 90°.

Characteristics:

- material: ABS plastic;
- to dock the boxes with the accessory, you must first cut off 5-6 mm on each side of the soft inserts on the covers of the boxes (the bases of the boxes are inserted into the accessory by 3.5 cm or more and are joined together).

ТИПОРОЗМІР КОРОБА STANDARD SIZES OF BOXES	РОЗМІРИ, мм DIMENSIONS, mm			КОЛІР COLOR	ВАГА, кг/шт. WEIGHT, kg/pc.	КОД CODE	
	mm	A	B				C
75x17		119	119	19	білий / white	0,039	05911
					сірий / grey		05912
					чорний / black		01342

Трійник DSP DSP tee



Застосування:

- X-подібне відведення;
- трійник (T-подібне відведення);
- плоский кут (L-подібне відведення);
- заглушка торцева для короба;
- відгалужувальна коробка з відведенням кабельних коробів в 1, 2, 3 або 4 напрямки.

Характеристики:

- матеріал: АБС-пластик;
- дворівневий роздільник на базі;
- є один готовий отвір для короба 75x17 мм, решта стінок глухі з преперфорацією 75x17 мм;
- для з'єднання з коробом потрібно зрізати м'які вставки на кришці кабель-каналу по 5 мм з кожного боку, при цьому його основа встановлюється впритул з основою аксесуара, для з'єднання основ потрібно зрізати 2 виступи на основі трійника.

Комплект поставки:

- основа (дно) з перегородками;
- перегородка-роздільник верхня;
- зовнішня лицьова накладка.

Purpose:

- X-shaped bend;
- tee (T-shaped branch);
- flat angle (L-shaped bend);
- end cap for the box;
- junction box with cable ducts outlet in 1, 2, 3 or 4 directions.

Characteristics:

- material: ABS plastic;
- two-level separator on the base;
- there is one ready-made hole for a 75x17 mm box, the rest of the walls are blind with pre-perforation 75x17 mm;
- to dock with the box, you need to cut off the soft inserts on the cover of the cable channel by 5 mm on each side, while its base is installed close to the base of the accessory; to dock the bases, you need to cut off 2 protrusions on the base of the tee.

Contents of delivery:

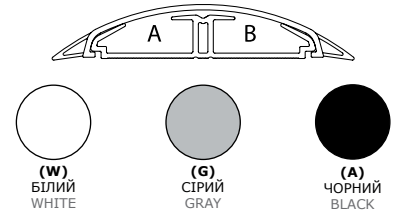
- base (bottom) with partitions;
- upper partition divider;
- external faceplate.

ТИПОРОЗМІР КОРОБА STANDARD SIZES OF BOXES	РОЗМІРИ, мм DIMENSIONS, mm			КОЛІР COLOR	ВАГА, кг/шт. WEIGHT, kg/pc.	КОД CODE
	mm	A	B			
75x17	110	110	28	білий / white	0,007	05915
				сірий / grey		05916
				чорний / black		01343

■ Таблиця підбору Selection table

Таблиця підбору аксесуарів до підлогових коробів Selection table for accessories for floor trunks

ВИД TYPE	НАЗВА АКСЕСУАРІВ NAME OF ACCESSORIES	АКСЕСУАРИ ДЛЯ ПІДЛГОВИХ КОРОБІВ ACCESSORIES FOR FLOOR BOXES		
		(W) БІЛИЙ WHITE	(G) СІРИЙ GRAY	(A) ЧОРНИЙ BLACK
	Накладка на стик кришок коробів, GSP Cover for the joint of box lids, GSP	05913	05914	01344
	Кут плоский, APSP Flat corner, APSP	05911	05912	01342
	Трійник, DSP Tee, DSP	05915	05916	01343
	Відгалужувальна коробка (відвід на 4 напрямки) Junction box (4-way bend)	05915	05916	01343
	Заглушка Plug	05915	05916	01343
	Підлогова башточка TOR (на 8 модулів EBB, двостороння, підведення підлогових коробів до основи з 4-х сторін) Floor turret TOR (for 8 modules wiring devices, double-sided, supply of floor trunks to the base from 4 sides)	09070	09070	09070



Система підлогових башточок In-Liner Front In-Liner Front floor tower system

Підлогові башточки TOR на 8 та 16 модулів (за умови використання розширення) системи In-Liner Front призначені для естетичної і презентабельної організації робочого місця з силовими і / або інформаційними розетками в приміщеннях з великим простором і у відкритих інтер'єрах. Підведення кабелів до башточки здійснюється по підлозі в підлогових каналах, або під підлогою в трубах.

Floor turrets TOR for 8 and 16 modules (when using the extension) of the In-Liner Front system are designed for an aesthetic and presentable organization of a workplace with power and / or information sockets in rooms with large spaces and in open interiors. The supply of cables to the turret is carried out along the floor in floor channels, or under the floor in pipes.



Комерційна нерухомість

Бізнес-центри, офіси, технопарки, ІТ-парки, торгово-розважальні комплекси, гіпермаркети.

Commercial real estate

Business centers, offices, technology parks, IT-parks, shopping and entertainment complexes, hypermarkets.

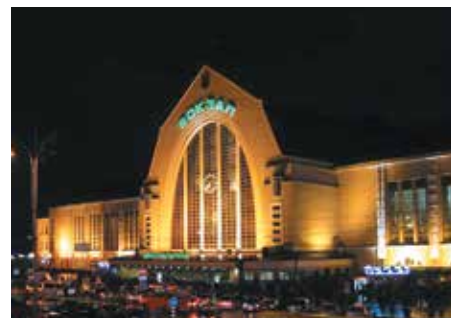


Соціальні об'єкти

Готелі та конференц-зали, навчальні заклади, спортивні об'єкти, медичні заклади, фітнес-центри.

Social facilities

Hotels and conference rooms, educational institutions, sports facilities, medical institutions, fitness centers.



Адміністративні приміщення

Будинки аеропортів, морських і річкових портів, вокзалів, промислові підприємства, заводи і фабрики.

Administrative premises

Buildings of airports, sea and river ports, railway stations, industrial enterprises, factories and factories.

Характерні особливості Distinctive features

Можливість встановити велику кількість розеток

У підлогову башточку TOR встановлюється 8 модулів (по 4 модулі з кожного боку). Якщо необхідно встановити більше 8-ми модулів (більше 4-х електровстановлювальних виробів), то додатково встановлюються вертикальні і / або горизонтальні розширення. Вертикальні і горизонтальні розширення вміщують таку ж кількість модулів як і сама башточка.

Possibility to install a large number of outlets

8 modules are installed in the floor turret TOR (4 modules on each side). If it is necessary to install more than 8 modules (more than 4 wiring accessories), vertical and/or horizontal extensions are additionally installed. Vertical and horizontal extensions can accommodate the same number of modules as the turret itself.

Монтаж електровстановлювальних виробів

Для монтажу електровстановлювальних виробів в башточку TOR необхідно використовувати чотиримодульні каркаси (в них безпосередньо замкаються електровстановлювальні вироби серії BRAVA) і чотиримодульні рамки (встановлюються зверху на чотиримодульні каркаси, рис. 1).

Installation of electrical installation products

For installation of wiring accessories in the TOR turret, it is necessary to use four-module frames (the wiring accessories of the BRAVA series are directly snapped into them) and four-module frames (installed on top of four-module frames, Fig. 1).

Легка стиківка з підлоговими кабель-каналами

Можливе введення підлогових каналів типу CSP-F в башточку TOR з будь-якої з 4-х сторін. Для цього на кришці каналу необхідно зрізати бічні м'які вставки 5 мм з кожного боку. Кабель-канал 75x17 мм вводиться без адаптера.

Easy docking with floor cable channels

It is possible to enter floor channels of the CSP-F type into the TOR turret from any of the 4 sides. To do this, on the cover of the channel, it is necessary to cut off the soft side inserts of 5 mm on each side. Cable channel 75x17 mm is inserted without an adapter.

Можливість введення кабелів з боку підлоги

На дні є 4 вибивних отвори діаметром 20 мм і один центральний отвір діаметром 60 мм.

Possibility of cable entry from the floor

The bottom has 4 knockout holes with a diameter of 20 mm and one central hole with a diameter of 60 mm.

Монтаж електровстановлювальних виробів в башточку TOR Installation of wiring accessories in the TOR turret



Вставте розетки 77482N в каркас 75021N.
Insert 77482N sockets into frame 75021N.



Закріпіть каркас за допомогою 2-х саморізів по краях каркаса.
Secure the frame with 2 self-tapping screws along the edges of the frame.



Із зовнішнього боку замиканням встановіть рамку 75011B.
From the outside, snap on the frame 75011B.

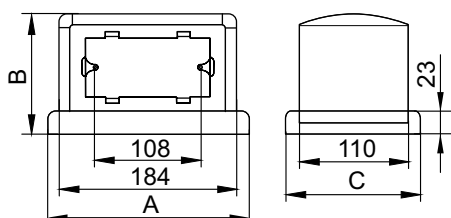
Рис. 1
Fig. 1

Технічні характеристики

Specifications

ХАРАКТЕРИСТИКИ SPECIFICATIONS	ЗНАЧЕННЯ VALUES
Технічні умови Technical conditions	ТУ 3449-027-47022248-2011
Матеріал Materials	поліпропілен, що не поширює горіння flame retardant polypropylene
Кліматичне виконання Climatic performance	За ДСТУ 4499-1:2005 – ПХЛ 4 (для макрокліматичних районів з помірним і холодним кліматом. Для експлуатації в приміщеннях з штучно регульованими кліматичними умовами). According to National Standard of Ukraine 4499-1:2005 – NF 4 (for macroclimatic regions with temperate and cold climates. For operation in rooms with artificially controlled climatic conditions.
Ступінь захисту Degree of protection	IP40 (ДСТУ ІЕС 60529) IP40 (National Standard of Ukraine IEC 60529)
Температура монтажу та експлуатації Installation and operating temperature	від -5 °C до +60 °C from +5 °C to +60 °C
Температура транспортування та зберігання (в упакованому вигляді) Transportation and storage temperature (packed)	від -25 °C до +45 °C from -25 °C to +45 °C
Колір Colour	чорний RAL 7016, сірий RAL 7030, білий RAL 9016 black RAL 7016, gray RAL 7030, white RAL 9016
Сертифікати	Наявність всіх необхідних українських сертифікатів (завантажити можна з сайту dkc.ua) Availability of all necessary Ukrainian certificates (you can download it from the dkc.ua website)

Підлогова двостороння башточка TOR Outdoor double-sided turret TOR



Застосування:

- організація робочих місць на відкритих інтер'єрах, під столами, трибунами і т.д.

Характеристики:

- монтаж ЕВВ з 2 сторін, по 4 мод. з кожної;
- монтаж ЕВВ серій Brava.

Комплект поставки:

- піднята база для захисту електровстановлювальних виробів – 1 шт.;
- стійка – 1 шт.;
- знімна кришка для зручного доступу до розведення і для установки при необхідності вертикального розширення – 1 шт.;
- саморізи для монтажу стійки до основи бази – 4 шт.;
- внутрішня центральна перегородка – 1 шт.;
- знімні бічні частини для установки одного і більше горизонтальних розширень – 2 шт.;
- прокладка для захисту від проникнення вологи – 1 шт.;
- адаптери (для зменшення посадного розміру до 83,5 мм) – 4 шт.;
- для закриття отвору розміром в 1 модуль рекомендується застосовувати заглушки Brava 76616B або 77616N.

Purpose:

- organization of workplaces in open interiors, under tables, stands, etc.

Characteristics:

- wiring devices installation from 2 sides, 4 mod each. with each;
- installation of wiring devices of the Brava series.

Contents of delivery:

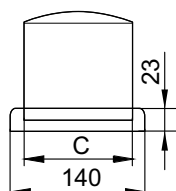
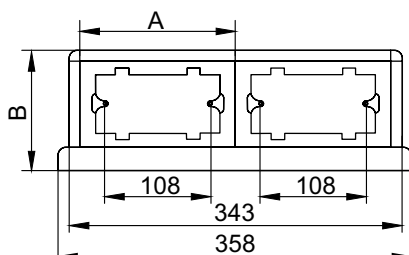
- raised base for protection of wiring accessories – 1 pc.;
- rack – 1 pc.;
- removable cover for easy access to the wiring and for installation if vertical expansion is required – 1 pc.;
- self-tapping screws for mounting the rack to the base of the base – 4 pcs.;
- inner central partition – 1 pc.;
- removable side parts for installing one or more horizontal extensions – 2 pcs.;
- gasket for protection against moisture penetration – 1 pc.;
- adapters (to reduce the landing size to 83.5 mm) – 4 pcs.;
- to close a 1-module hole, it is recommended to use Brava plugs 76616B or 77616N.

КІЛЬКІСТЬ МОДУЛІВ БАШТОЧКИ (З КОЖНОГО БОКУ) NUMBER OF TURRET MODULES (ON EACH SIDE) шт. / pcs.	РОЗМІРИ, мм DIMENSIONS, mm			КОЛІР COLOR	ВАГА, кг/шт. WEIGHT, kg/pc.	КОД CODE
	A	B	C			
8 (4+4)	204	128	140	чорний / black	0,802	02090

СУМІСНІСТЬ РОЗШИРЕННЯ БАШТОЧКИ, ЕВВ І КАРКАСІВ (ДЛЯ ЇХ МОНТАЖУ) COMPATIBILITY OF TURRET EXPANSION, WIRING DEVICES AND FRAMES (FOR THEIR INSTALLATION)

КОЛІР ЕВВ І КАРКАСІВ COLOR OF WIRING DEVICES AND FRAMES	СЕРІЯ SERIES	КІЛЬКІСТЬ МОДУЛІВ КАРКАСА NUMBER OF FRAME MODULES шт. / pcs.	КОД КАРКАСА WIREFRAME CODE	КОД РАМКИ FRAME CODE
білий / white	Brava		75021W	75011W

Горизонтальне розширення підлогової башточки TOR-O Horizontal extension of the TOR-O floor turret



Застосування:

- горизонтальне розширення підлоги башточки TOR.

Характеристики:

- монтаж ЕВВ з 2 сторін, по 4 мод. з кожної;
- монтаж ЕВВ серій Brava.

Комплект поставки:

- стійка – 1 шт.;
- саморізи для монтажу стійки до основи бази – 4 шт.;
- внутрішня центральна перегородка – 1 шт.;
- знімна кришка для зручного доступу до розведення і для установки при необхідності вертикального розширення – 1 шт.;
- адаптери (для зменшення посадного розміру до 83,5 мм) – 4 шт.;
- для закриття отвору розміром в 1 модуль рекомендується застосовувати заглушки Brava 76616B або 77616N.

Purpose:

- horizontal expansion of the TOR outdoor turret.

Characteristics:

- wiring devices installation from 2 sides, 4 mod each. with each;
- installation of wiring devices series Brava.

Contents of delivery:

- rack – 1 pc.;
- self-tapping screws for mounting the rack to the base of the base – 4 pcs.;
- inner central partition – 1 PC.;
- removable cover for convenient access to the wiring and for installation if vertical expansion is required – 1 pc.;
- adapters (to reduce the landing size to 83.5 mm) – 4 pcs.;
- to close a 1-module hole, it is recommended to use Brava plugs 76616B or 77616N.

КІЛЬКІСТЬ МОДУЛІВ БАШТОЧКИ (З КОЖНОГО БОКУ) NUMBER OF TURRET MODULES (ON EACH SIDE) шт. / pcs.	РОЗМІРИ, мм DIMENSIONS, mm			КОЛІР COLOR	ВАГА, кг/шт. WEIGHT, kg/pc.	КОД CODE
	A	B	C			
8 (4+4)	160	128	110	чорний / black	0,649	02091

СУМІСНІСТЬ РОЗШИРЕННЯ БАШТОЧКИ, ЕВВ І КАРКАСІВ (ДЛЯ ЇХ МОНТАЖУ) COMPATIBILITY OF TURRET EXPANSION, WIRING DEVICES AND FRAMES (FOR THEIR INSTALLATION)

КОЛІР ЕВВ І КАРКАСІВ COLOR OF WIRING DEVICES AND FRAMES	СЕРІЯ SERIES	КІЛЬКІСТЬ МОДУЛІВ КАРКАСА NUMBER OF FRAME MODULES шт. / pcs.	КОД КАРКАСА WIREFRAME CODE	КОД РАМКИ FRAME CODE
білий / white	Brava		75021W	75011W

Вертикальне розширення підлогової башточки TOR-V Vertical extension of the floor turret TOR-V



Застосування:

- вертикальне розширення підлоги башточки TOR.

Характеристики:

- монтаж EBB з 2 сторін, по 4 мод. з кожної;
- монтаж EBB серій Brava.

Комплект поставки:

- стійка – 1 шт. ;
- внутрішня центральна перегородка – 1 шт.;
- знімні бічні частини для установки одного і більше горизонтальних розширень – 2 шт.;
- адаптери (для зменшення інсталяційного розміру до 83,5 мм) – 4 шт. ;
- для закриття отвору розміром в 1 модуль рекомендується застосовувати заглушки Brava 76616B або 77616N.

Purpose:

- vertical extension of the TOR outdoor turret.
- Wiring devices installation from 2 sides, 4 mod each. with each;
- installation of Wiring devices series Brava.

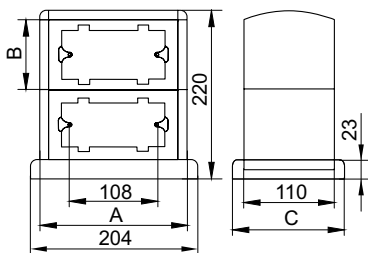
Contents of delivery:

- rack – 1 pc. ;
- inner central partition – 1 pc.;
- removable side parts for installing one or more horizontal extensions – 2 pcs;
- adapters (to reduce the installation size to 83.5 mm) – 4 pcs. ;
- to close a 1-module hole, it is recommended to use Brava plugs 76616B or 77616N.

КІЛЬКІСТЬ МОДУЛІВ БАШТОЧКИ (З КОЖНОГО БОКУ) NUMBER OF TURRET MODULES (ON EACH SIDE) шт. / pcs.	РОЗМІРИ, мм DIMENSIONS, mm			КОЛІР COLOR	ВАГА, кг/шт. WEIGHT, kg/pc.	КОД CODE
	A	B	C			
8 (4+4)	184	108	110	чорний / black	0,629	02092

СУМІСНІСТЬ РОЗШИРЕННЯ БАШТОЧКИ, ЕВВ І КАРКАСІВ (ДЛЯ ЇХ МОНТАЖУ) COMPATIBILITY OF TURRET EXPANSION, WIRING DEVICES AND FRAMES (FOR THEIR INSTALLATION)

КОЛІР ЕВВ І КАРКАСІВ COLOR OF WIRING DEVICES AND FRAMES	СЕРІЯ SERIES	КІЛЬКІСТЬ МОДУЛІВ КАРКАСА NUMBER OF FRAME MODULES шт. / pcs.	КОД КАРКАСА WIREFRAME CODE	КОД РАМКИ FRAME CODE
білий / white	Brava		75021W	75011W



Каркас для монтажу ЕВВ Brava в лючок для підлоги NEST і башточку TOR Frame for mounting the Brava EIP in NEST floor hatch and TOR turret



Застосування:

- монтаж EBB Brava.

Характеристики:

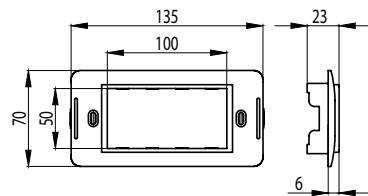
- EBB Brava замикаються в каркаси зсередини (з задньої сторони);
- в лючки каркас монтується за допомогою саморізів (замовляти рамки не потрібно);
- для організації робочого місця:
- в лючках NEST необхідні каркас (код 75021N або 75021W) + EBB Brava;
- в башточках TOR необхідні рамка (код 75011B) + каркас (код 75021N) + EBB Brava.

Purpose:

- installation of EIP Brava.

Features:

- EIP Brava are locked in frames from within (from the back);
- in hatches the framework is mounted by means of self-tapping screws (it is not required to order frameworks);
- to organize a workplace:
- in NEST floor hatches you need + frame (code 75021N or 75021W) + EIP Brava;
- in turrets TOR you need a frame (code 75011B) + frame (code 75021N) + EIP Brava.



ТИП КАРКАСУ FRAME TYPE	КІЛЬКІСТЬ МОДУЛІВ NUMBER OF MODULES шт. / pcs.	РОЗМІР ВІКНА ДЛЯ МОНТАЖУ ЕВВ BRAVA WINDOW SIZE FOR MOUNTING EIP BRAVA мм / mm	ВАГА, кг/шт. WEIGHT, kg/pc.	КОЛІР COLOR	КОД CODE
одномісний single	4	43 x 86	0,031	білий / white	75021W
				чорний / black	75021N

Рамка для монтажу ЕВВ Brava в башточку TOR Frame for mounting the Brava EIP in the TOR tower



Застосування:

- монтаж EBB Brava.

Характеристики:

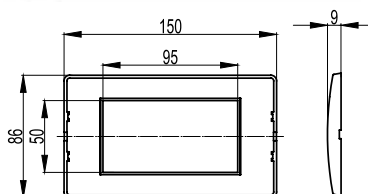
- рамка встановлюється на каркас замиканням;
- для організації робочого місця необхідні рамка (код 75011W) + каркас (код 75021W) + EBB Brava.

Purpose:

- installation of wiring devices Brava.

Features:

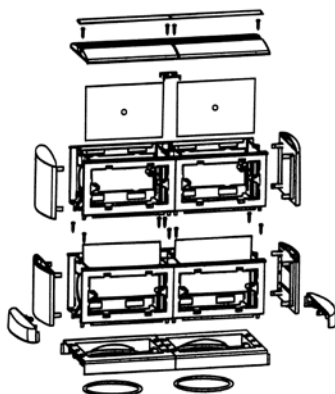
- the frame is installed on the locking frame;
- to organize the workplace you need a frame (code 75011W) + frame (code 75021W) + wiring devices Brava.



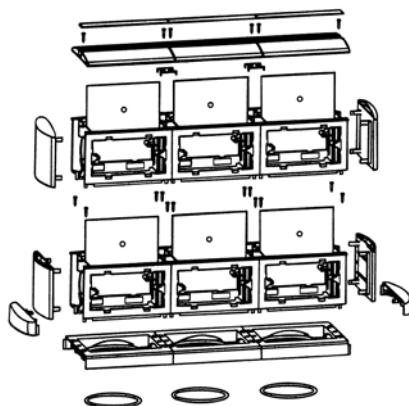
ТИП РАМКИ FRAME TYPE	КІЛЬКІСТЬ МОДУЛІВ NUMBER OF MODULES шт. / pcs.	ГАБАРИТНІ РОЗМІРИ OVERALL DIMENSIONS мм / mm	ВАГА, кг/шт. WEIGHT, kg/pc.	КОЛІР COLOR	КОД CODE
Одномісна Single	4	86 x 150	0,041	білий / white	75011W
				чорний / black	75011B

Приклади багатомодульного горизонтального і вертикального розширення Examples of multi-module horizontal and vertical expansion

Приклад монтажу розширення, що складається з: TOR – 1 шт., TOR-O – 1 шт., TOR-V – 2 шт.
An example of mounting an extension consisting of: TOR - 1 pcs., TOR-O - 1 pcs., TOR-V - 2 pcs.



Приклад монтажу розширення, що складається з: TOR – 1 шт., TOR-O – 2 шт., TOR-V – 3 шт.
An example of mounting an extension consisting of: TOR - 1 pcs., TOR-O - 2 pcs., TOR-V - 3 pcs.



Таблиця підбору башточок TOR і аксесуарів Selection table for TOR turrets and accessories

НАЙМЕНУВАННЯ NAME	КОД / CODE		
	БІЛИЙ WHITE	СІРИЙ GREY	ЧОРНИЙ BLACK
Башточка підлоги TOR, двостороння, 8 модулів (по 4 модулі електровстановлювальних виробів з кожного боку) Floor turret TOR, double-sided, 8 modules (4 modules of wiring accessories on each side)	-	-	02090
Горизонтальне розширення башточки TOR-O, двостороннє, на 8 модулів (по 4 модулі EBB з кожного боку) Horizontal expansion of the TOR-O turret, double-sided, by 8 modules (4 EUI modules on each side)	-	-	02091
Вертикальне розширення башточки TOR-V, двостороннє, на 8 модулів (по 4 модулі EBB з кожного боку) Vertical expansion of the turret TOR-V, double-sided, by 8 modules (4 EUI modules on each side)	-	-	02092
Короб підлоговий кабельний CSP-F, перетином 75x17 мм, двосекційний, ударостійкий, ПВХ Floor duct cable CSP-F, section 75x17 mm, two-section, impact-resistant, PVC	01331	01332	01333
Накладка на стик підлогових кабельних коробів, GSP Cover for floor trunking joint, GSP	05913	05914	01344
Кут плоский для підлогових кабельних коробів, APSP Flat corner for floor trunking, APSP	05911	05912	01342
Трійник / Розподільна коробка / Заглушка для підлогових кабельних коробів, DSP Tee / Junction box / Blanking plug for floor trunking, DSP	05915	05916	01343
Каркас для монтажу електровстановлювальних виробів серії Brava, на 4 модулі Frame for mounting wiring accessories of the Brava series, 4 modules	75021W	-	75021N
Рамка для монтажу електровстановлювальних виробів серії Brava, на 4 модулі Mounting frame for Brava series wiring accessories, 4 modules	75011W	-	75011B

Електровстановлювальні вироби монтується в башточку з двох сторін. Також можливий монтаж електровстановлювальних виробів тільки з одного боку башточки, при цьому невживана сторона башточки закривається за допомогою 4-х модульного каркаса 75021N, рамки 75011B і чотирьох заглушок 77616N.

Wiring accessories are mounted on both sides of the turret. It is also possible to install wiring accessories on only one side of the turret, while the unused side of the turret is closed using a 4-modular frame 75021N, frame 75011B and four plugs 77616N.

Система підлогових лючоків In-liner Front

Floor hatch system In-liner Front

Підлогові лючки системи In-liner Front призначені для організації робочих місць з силовими і інформаційними розетками в приміщеннях з великим відкритим простором. Підведення кабелів здійснюється в трубах або коробах.



Комерційна нерухомість

Бізнес-центри, офіси, зали переговорів, технопарки, IT-парки, гіпермаркети, торгово-розважальні комплекси.

Commercial real estate

Business centers, offices, meeting rooms, technology parks, IT parks, hypermarkets, shopping and entertainment complexes.

Соціальні об'єкти

Готелі та конференц-зали, навчальні заклади, спортивні об'єкти, суди, медичні заклади, фітнес-центри.

Social facilities

Hotels and conference rooms, educational institutions, sports facilities, courts, medical institutions, fitness centers.

Адміністративні приміщення

Будинки аеропортів, морських і річкових портів, вокзалів, промислові підприємства, заводи і фабрики.

Administrative premises

Buildings of airports, sea and river ports, railway stations, industrial enterprises, factories and factories.

Характерні особливості

Distinctive features

Зливається з простором

Кришка люка втоплена нижче рівня підлоги для монтажу поверх кришки люка плитки, ковроліну, паркетної дошки і т.д.

Надійна ударостійка конструкція

Кришка лючка посилена сталевим листом, завдяки якому допустиме навантаження на кришку – 300–450 кг. При цьому кришка зручна в роботі, ергономічна: відкривається кут на 110° і утримується відкритою під час підключення кабелів; при необхідності кришку можна тимчасово видалити

Монтаж електровстановлювальних виробів

У люк можливий монтаж електровстановлювальних виробів серії Brava, 45x45 мм різних виробників.

Для цього використовуються двомодульні каркаси, які замовляються додатково.

Порядок монтажу: встановити ЕВВ замиканням в каркас, каркас встановити в люк.

Монтаж автоматичних вимикачів

Для монтажу в люк автоматичних вимикачів необхідно встановити відповідний супорт, разом з яким поставляється DIN-рейка.

Монтаж труб

У лючки можна ввести труби діаметром 32 мм, а також 25 мм (тільки в люки, 01367, 01368) і 40 мм (тільки в люки 01369, 01370).

Монтаж в фальшпідлогах

Лючок встановлюється в фальшпідлогах. Товщина плит (фанера або інші матеріали) повинна бути від 20 до 40 мм. Лючок опускається в отвір до підлоги (для лючок код 01367, 01368 – 195x305 мм, для 01369, 01370 – 340x305 мм) і закріплюється невипадаючими фіксаторами, що знаходяться в лючці з двох сторін. Попередньо між підлогою і лючком по периметру необхідно укласти гумовий ущільнювач (входить в комплект поставки).

Монтаж в бетонних підлогах

Для інсталяції лючоків в бетонні підлоги необхідно використовувати основи: 01371U (призначене для лючоків з кодами 01367 і 01368), 01372U (призначене для лючоків з кодами 01369 і 01370).

Floor hatches of the In-liner Front system are designed for organizing workplaces with power and information sockets in rooms with a large open space. The cables are supplied in pipes or ducts.

Merges with space

The hatch cover is recessed below the floor level for installation over the hatch cover of tiles, carpet, parquet boards, etc.

Reliable shock-resistant design

The hatch cover is reinforced with steel sheet, due to which the permissible load on the cover is 300 - 450 kg. At the same time, the cover is easy to use, ergonomic: the angle opens by 110 ° and is held open while connecting the cables; the cover can be temporarily removed if necessary.

Installation of wiring accessories

In the hatch, it is possible to install wiring accessories of the Brava series, 45x45 mm from various manufacturers.

For this, two-module frames are used, which must be ordered additionally.

Installation procedure: install the EUI by snapping into the frame, install the frame in the hatch.

Installation of circuit breakers

For installation in the cover of the circuit breakers, it is necessary to install the appropriate support, with which the DIN rail is supplied.

Installation of pipes

Pipes with a diameter of 32 mm can be inserted into the hatches, as well as 25 mm (only in hatches, 01367, 01368) and 40 mm (only in hatches 01369, 01370).

Installation in raised floors

The cover is installed in raised floors. The thickness of the boards (plywood or other materials) should be from 20 to 40 mm. The hatch is lowered into the opening to the floor (for hatches code 01367, 01368 - 195x305 mm, for 01369, 01370 - 340x305 mm) and is fixed with captive clamps located in the hatch on both sides. Beforehand, a rubber seal (included in the delivery set) must be placed between the floor and the hatch around the perimeter.

Installation in concrete floors

For installation of hatches into concrete floors, it is necessary to use bases: 01371U (intended for hatches with codes 01367 and 01368), 01372U (intended for hatches with codes 01369 and 01370).

Склад системи System composition

- підлогові лючки NEST на 8 модулів;
- підлогові лючки NEST на 16 модулів;
- аксесуари.

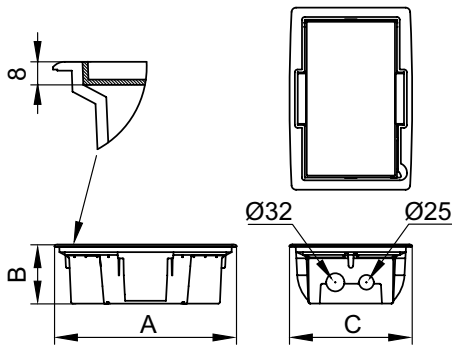
- NEST floor hatches for 8 modules;
- NEST floor hatches for 16 modules;
- accessories.

Технічні характеристики Specifications

ХАРАКТЕРИСТИКИ SPECIFICATIONS	ЗНАЧЕННЯ VALUES
Технічні умови Technical conditions	ТУ 3449-027-47022248-2011
Кліматичне виконання Climatic performance	За ДСТУ 4499-1:2005 – ПХЛ 4 (для макрокліматичних районів з помірним і холодним кліматом. Для експлуатації в приміщеннях з штучно регульованими кліматичними умовами). According to National Standart of Ukraine 4499-1:2005 – NF 4 (for macroclimatic regions with temperate and cold climates. For operation in rooms with artificially controlled climatic conditions.
Ступінь захисту Degree of protection	IP40 (ДСТУ ІЕС 60529) IP40 (National Standart of Ukraine IEC 60529)
Температура монтажу та експлуатації Installation and operating temperature	від -25 °C до +60 °C from -25 °C to +60 °C
Температура транспортування та зберігання (в упакованому вигляді) Transportation and storage temperature (packed)	від -25 °C до +45 °C from -25 °C to +45 °C
Колір Colour	чорний RAL 9005 black RAL 9005
Сертифікати	Наявність всіх необхідних українських сертифікатів (завантажити можна з сайту dkc.ua) Availability of all necessary Ukrainian certificates (you can download it from the dkc.ua website)

Лючок підлоговий NEST на 8 модулів

Floor hatch NEST for 8 modules



Застосування:

- організація робочих місць на відкритих інтер'єрах, під столами, трибунами і т.д.;
- використання в якості розподільної коробки;
- встановлюється в фальшпідлогах з товщиною плит від 20 до 40 мм; закріплюється фіксаторами, що не випадають, які знаходяться в лючку; між підлогою і лючком по периметру укладається гумовий ущільнювач (в комплекті).

Характеристики:

- глибина лючків – 100 мм;
- кришка посилена сталевим листом;
- допустиме навантаження на кришку – 300 кг;
- кришка змінна (під час монтажу ЕВВ можна тимчасово демонтувати з лючка);
- висота над рівнем підлоги (товщина рамки) – 3 мм, ширина обідка від 25 до 30 мм;
- кришка лючка втоплена на 8 мм нижче рівня підлоги для монтажу паркету і т.д. ;
- монтаж ЕВВ Brava.

Комплект поставки:

- кришка – 1 шт.;
- основа – 1 шт.;
- гумовий ущільнювач – 1 шт.;
- супорти з посадковим розміром 108 мм між гвинтами для монтажу 4-модульних каркасів Brava;
- вставки в супорти для зменшення встановлюваного розміру до 83,5 мм між гвинтами;
- саморізи для кріплення вставок в супорти – 4 шт.

Purpose:

- organization of workplaces in open interiors, under tables, stands, etc.;
- use as a junction box;
- installed in raised floors with a thickness plates from 20 to 40 mm; fixed by captive clamps located in the hatch; between the floor and the hatch along the perimeter, a rubber seal is placed, which is included in the hatch delivery set).

Characteristics:

- the depth of the hatches – 100 mm;
- the cover is reinforced with steel sheet;
- permissible load on the cover – 300 kg;
- the cover is removable (during the installation of the ECM it can be temporarily dismantled from the hatch);
- height above floor level (frame thickness) – 3 mm, rim width from 25 to 30 mm;
- the hatch cover is recessed 8 mm below the floor level for installing parquet, etc. ;
- installation of wiring devices Brava.

Contents of delivery:

- cover – 1 piece;
- base – 1 piece;
- rubber seal – 1 piece;
- calipers with a landing dimension of 108 mm between screws for mounting 4-module frames Brava;
- inserts into the calipers to reduce the landing size to 83.5 mm between the screws;
- self-tapping screws for fixing inserts into calipers – 4 pcs.

З рельєфною кришкою / With embossed cover

КІЛЬКІСТЬ МОДУЛІВ БАШТОЧКИ (З КОЖНОГО БОКУ) КІЛЬКІСТЬ МОДУЛІВ ЛЮЧКА (ON EACH SIDE) шт. / pcs.	РОЗМІРИ, мм DIMENSIONS, mm			РОЗМІРИ ПРОРІЗУ В ПІДЛОЗІ ДЛЯ ЛЮЧКА DIMENSIONS OF THE OPENING IN THE FLOOR FOR THE HATCH mm	КОЛІР COLOR	КОД CODE
	A	B	C			
8 (4+4)	322	105	217	195x305	чорний / black	01367

З кришкою під декоровану вставку / With cover for decorative insert

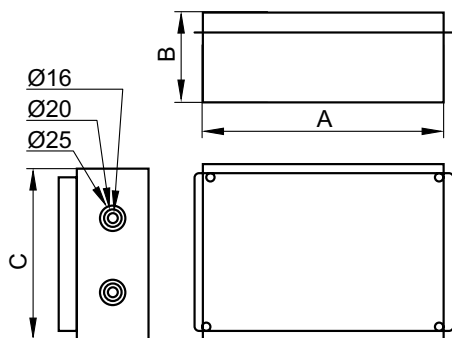
КІЛЬКІСТЬ МОДУЛІВ БАШТОЧКИ (З КОЖНОГО БОКУ) КІЛЬКІСТЬ МОДУЛІВ ЛЮЧКА (ON EACH SIDE) шт. / pcs.	РОЗМІРИ, мм DIMENSIONS, mm			РОЗМІРИ ПРОРІЗУ В ПІДЛОЗІ ДЛЯ ЛЮЧКА DIMENSIONS OF THE OPENING IN THE FLOOR FOR THE HATCH mm	КОЛІР COLOR	КОД CODE
	A	B	C			
8 (4+4)	322	105	217	195x305	чорний / black	01368

СУМІСНІСТЬ ЛЮЧКА, ЕВВ І КАРКАСІВ (ДЛЯ ЇХ МОНТАЖУ)

COMPATIBILITY OF THE HATCH, WIRING DEVICES AND FRAMES (FOR THEIR INSTALLATION)

КОЛІР ЕВВ І КАРКАСІВ COLOR OF WIRING DEVICES AND FRAMES	СЕРІЯ SERIES	КІЛЬКІСТЬ МОДУЛІВ КАРКАСА NUMBER OF FRAME MODULES шт. / pcs.	КОД КАРКАСА WIREFRAME CODE
білий / white	Brava	4	75021W
чорний / black	Brava	4	75021N
білий / white	Brava	4	75021W

Основа для лючків на 8 модулів металева Base for hatches for 8 modules, metal



Застосування:

- застосовується при монтажі лючків в бетонних підлогах;
- основа встановлюється в процесі формування підлоги, для подальшого встановлення в неї лючка.

Характеристики:

- дозволяє підводити комунікації за допомогою труб діаметром 16 мм, 20 мм, 25 мм;
- глибина стяжки підлоги, не менше 111 мм.

Комплект поставки:

- кришка – 1 шт;
- основа – 1 шт;
- кабельні вводи 54525 – 4 шт.

Purpose:

- used when installing hatches in concrete floors;
- the base is installed during the formation of the floor, for the subsequent installation of a hatch into it.

Characteristics:

- allows to supply communications using pipes with a diameter of 16 mm, 20 mm, 25 mm;
- floor screed depth, not less than 111 mm.

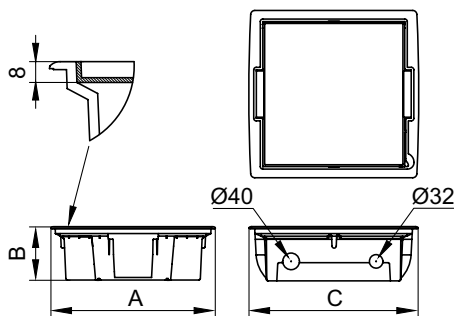
Contents of delivery:

- cover – 1 piece;
- base – 1 piece;
- cable glands 54525 – 4 pcs.

КІЛЬКІСТЬ ВВОДІВ NUMBER OF INPUTS	РОЗМІРИ, мм DIMENSIONS, mm			МАТЕРІАЛ MATERIAL	КОД CODE
	шт. / pcs.	A	B		
4	310	110	230	сталь / steel	01371U

Лючок підлоговий NEST на 16 модулів

Floor hatch NEST for 16 modules



Застосування:

- організація робочих місць на відкритих інтер'єрах, під столами, трибунами і т.д.;
- використання в якості розподільної коробки;
- встановлюється в фальшпідлогах з товщиною плит від 20 до 40 мм; закріплюється фіксаторами, що не випадають, які знаходяться в лючку; між підлогою і лючком по периметру укладається гумовий ущільнювач (в комплекті).

Характеристики:

- глибина лючків – 100 мм;
- кришка посилена сталевим листом;
- допустиме навантаження на кришку – 300 кг;
- кришка змінна (під час монтажу ЕВВ можна тимчасово демонтувати з люка);
- висота над рівнем підлоги (товщина рамки) – 3 мм, ширина обідка від 25 до 30 мм;
- кришка люка втоплена на 8 мм нижче рівня підлоги для монтажу паркету і т.д. ;
- монтаж ЕВВ Brava.

Комплект поставки:

- кришка – 1 шт.;
- підстава – 1 шт.;
- гумовий ущільнювач – 1 шт.;
- супорти з посадковим розміром 108 мм між гвинтами для монтажу 4-модульних каркасів Brava;
- вставки в супорти для зменшення встановлювального розміру до 83,5 мм між гвинтами;
- саморізи для кріплення вставок в супорти – 4 шт.

Purpose:

- organization of workplaces in open interiors, under tables, stands, etc.;
- use as a junction box;
- installed in raised floors with a slab thickness of 20 to 40 mm; fixed by captive clamps located in the hatch; between the floor and the hatch along the perimeter, a rubber seal is placed, which is included in the hatch delivery set).

Characteristics:

- the depth of the hatches – 100 mm;
- the cover is reinforced with steel sheet;
- permissible load on the cover – 300 kg;
- the cover is removable (during the installation of the ECM it can be temporarily dismantled from the hatch);
- height above floor level (frame thickness) – 3 mm, rim width from 25 to 30 mm;
- the hatch cover is recessed 8 mm below the floor level for installing parquet, etc.;
- installation of wiring devices Brava.

Contents of delivery:

- cover – 1 piece;
- base – 1 piece;
- rubber seal – 1 piece;
- calipers with a landing dimension of 108 mm between the screws for mounting 4-module frames Brava;
- inserts into the calipers to reduce the landing size to 83.5 mm between the screws;
- self-tapping screws for fixing inserts into calipers – 4 pcs.

З рельєфною кришкою / With embossed cover

КІЛЬКІСТЬ МОДУЛІВ БАШТОЧКИ (З КОЖНОГО БОКУ) КІЛЬКІСТЬ МОДУЛІВ ЛЮЧКА (ON EACH SIDE) шт. / pcs.	РОЗМІРИ, мм DIMENSIONS, mm			РОЗМІРИ ПРОРІЗУ В ПІДЛОЗІ ДЛЯ ЛЮЧКА DIMENSIONS OF THE OPENING IN THE FLOOR FOR THE HATCH mm	КОЛІР COLOR	КОД CODE
	A	B	C			
16 (8+8)	322	105	362	195x305	чорний / black	01369

З кришкою під декоровану вставку / With cover for decorative insert

КІЛЬКІСТЬ МОДУЛІВ БАШТОЧКИ (З КОЖНОГО БОКУ) КІЛЬКІСТЬ МОДУЛІВ ЛЮЧКА (ON EACH SIDE) шт. / pcs.	РОЗМІРИ, мм DIMENSIONS, mm			РОЗМІРИ ПРОРІЗУ В ПІДЛОЗІ ДЛЯ ЛЮЧКА DIMENSIONS OF THE OPENING IN THE FLOOR FOR THE HATCH mm	КОЛІР COLOR	КОД CODE
	A	B	C			
16 (8+8)	322	105	362	195x305	чорний / black	01370

СУМІСНІСТЬ ЛЮЧКА, ЕВВ І КАРКАСІВ (ДЛЯ ЇХ МОНТАЖУ)

COMPATIBILITY OF THE HATCH, WIRING DEVICES AND FRAMES (FOR THEIR INSTALLATION)

КОЛІР ЕВВ І КАРКАСІВ COLOR OF WIRING DEVICES AND FRAMES	СЕРІЯ SERIES	КІЛЬКІСТЬ МОДУЛІВ КАРКАСА NUMBER OF FRAME MODULES		КОД КАРКАСА WIREFRAME CODE
		шт. / pcs.		
чорний / black	Brava	4		75021N
білий / white	Brava	4		75021W
чорний / black	Brava	4		75021N
білий / white	Brava	4		75021W

Організація робочих місць в підлогових лючках на 8 модулів In-Liner Front Organization of workplaces in floor hatches for 8 modules In-Liner Front

Для організації робочого місця в лючку електровстановлювальні вироби (ЕВВ) Brava необхідно замкнути в 4-х модульний каркас Brava (арт. 75021N) і підключити кабелі. Далі каркас з ЕВВ Brava прикрутити до супорта лючка (супорт поставляється в комплекті з лючком, рамку використовувати не потрібно). Якщо в каркасі залишилися незаповнені модулі, то слід закрити їх заглушками. Для 16-ти модульного лючка необхідно використовувати 4 каркаса 75021N.

To organize a workplace in the hatch, the Brava wiring accessories (wiring devices) must be snapped into the 4-modular Brava frame (art. 75021N) and the cables must be connected. Then screw the frame with the Brava control unit to the hatch support (the support is supplied complete with the hatch, you do not need to use the frame). If there are unfilled modules in the frame, then they should be closed with plugs. For a 16 modular enclosure, 4 frames 75021N must be used.



Основа для лючків на 16 модулів металева Base for hatches for 16 modules, metal



Застосування:

- застосовується при монтажі лючків в бетонних підлогах;
- основа встановлюється в процесі формування підлоги, для подальшого встановлення в неї лючка.

Характеристики:

- дозволяє підводити комунікації за допомогою труб діаметром 16 мм, 20 мм, 25 мм;
- глибина стяжки підлоги, не менше 111 мм.

Комплект поставки:

- кришка – 1 шт;
- основа – 1 шт;
- кабельні вводи 54525 – 12 шт.

Purpose:

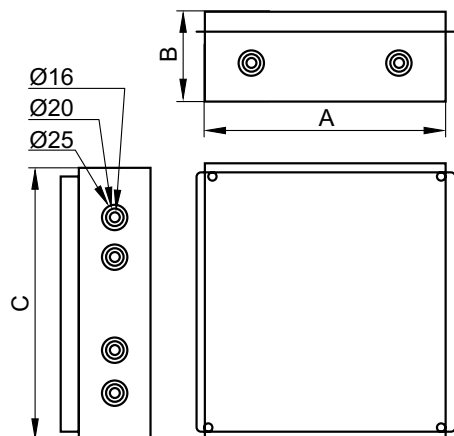
- used when installing hatches in concrete floors;
- the base is installed during the formation of the floor, for the subsequent installation of a hatch into it.

Characteristics:

- allows to supply communications using pipes with a diameter of 16 mm, 20 mm, 25 mm;
- floor screed depth, not less than 111 mm.

Contents of delivery:

- cover – 1 piece;
- base – 1 piece;
- cable glands 54525 – 12 pcs.



КІЛЬКІСТЬ ВВОДІВ NUMBER OF INPUTS	РОЗМІРИ, мм DIMENSIONS, mm			МАТЕРІАЛ MATERIAL	КОД CODE
	шт. / pcs.	A	B		
12	310	110	365	сталь / steel	01372U

Таблиця підбору лючків і аксесуарів

Selection table for covers and accessories

НАЙМЕНУВАННЯ NAME	КОД / CODE		
	БІЛИЙ WHITE	СЛОНОВА КІСТКА IVORY	ЧОРНИЙ BLACK
Лючок підлоговий NEST 8 модулів, рельєфна металева кришка Floor hatch NEST 8 modules, embossed metal cover	-	-	01367
Лючок підлоговий NEST 8 модулів, металева кришка для декоративної вставки (плитка, ковролін тощо) Floor hatch NEST 8 modules, metal cover for decorative inserts (tiles, carpet, etc.)	-	-	01368
Основа металева для лючка NEST 8 модулів Metal base for NEST 8 modules	-	-	01371U
Лючок підлоговий NEST 16 модулів, рельєфна металева кришка Floor hatch NEST 16 modules, embossed metal cover	-	-	01369
Лючок підлоговий NEST 16 модулів, металева кришка для декоративної вставки (плитка, ковролін тощо) Floor hatch NEST 16 modules, metal cover for decorative inserts (tiles, carpet, etc.)	-	-	01370
Основа металева для лючка NEST 16 модулів Metal base for hatch NEST 16 modules	-	-	01372U
Супорт (каркас) для встановлення автоматичних вимикачів в лючок (поставляється в комплекті з DIN-рейкою) Support (frame) for installing circuit breakers in the hatch (supplied with a DIN rail)	-	-	01373

■ **Для нотаток**
For notes