

Система металевих лотків драбинного типу L5 Combitech

Metal ladder system L5 Combitech

Сфера застосування	Scope	378
Лотки драбинного типу	Ladder trays	383
Кришка на прямий елемент	Cover for straight element	386
Монтажні аксесуари	Mounting accessories	387
Системні аксесуари	System accessories	394
Таблиці підбору	Selection tables	401
Схеми монтажу	Installation schemes	408
Норма вогнестійкості P90 (E90)	Fire resistance rate P90 (E90)	417

■ Сфера застосування

Score

Система металевих лотків драбинного типу L5 Combitech Metal ladder system L5 Combitech

L5 Combitech – система кабельних лотків драбинного типу для відкритої прокладки кабелів та ізованих проводів на об'єктах промислового, комерційного та цивільного будівництва.

У порівнянні з лотками дратяного і листового типів драбинні лотки володіють підвищеною несучою здатністю. Це дозволяє застосовувати їх для прокладки кабелів на прольотах до 5 м.

Лотки L5 Combitech виготовляються з високоякісної листової сталі в різних кліматичних виконаннях, що забезпечує тривалий термін служби і високу надійність кабельної траси в цілому.

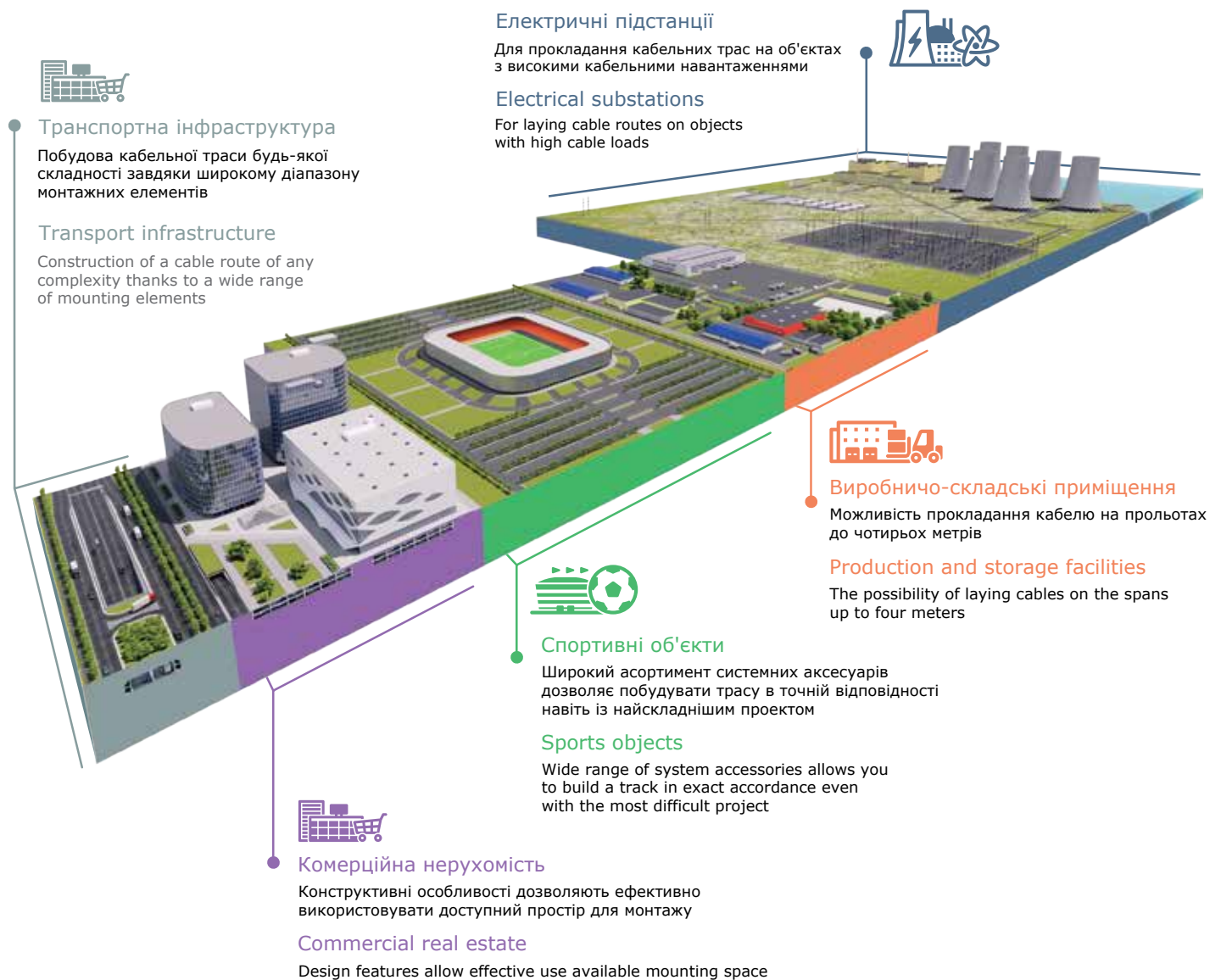
Спеціальна конструкція елементів системи виключає пошкодження кабелю при прокладці і скорочує час монтажу до 60%, а широкий асортимент системних і монтажних аксесуарів дозволяє побудувати трасу в точній відповідності навіть з найскладнішим проектом.

L5 Combitech - a system of cable ladders for open laying of cables and insulated wires on sites industrial, commercial and civil construction.

Compared to wire and sheet type trays, ladder trays have an increased load-bearing capacity. This allows them to be used for laying cables on spans up to 5 m.

L5 Combitech trays are made of high quality sheet steel in various climatic designs, which provides long service life and high reliability of the cable route as a whole.

The special design of the system elements eliminates cable damage during installation and reduces installation time by up to 60%, and a wide range of system and installation accessories allows you to build a route in exact accordance with even the most complex project.





Промислові об'єкти

Заводи, фабрики, комбінати, електростанції.

Industrial facilities

Plants, factories, plants, power plants.



Комерційна нерухомість

Бізнес-центри, торгово-розважальні центри, логістичні термінали, склади.

Commercial real estate

Business centers, shopping and entertainment centers, logistics terminals, warehouses.



Цивільне будівництво

Соціальні та спортивні об'єкти, міські системи енергопостачання.

Civil Engineering

Social and sports facilities, urban energy supply systems.

Характерні особливості Distinctive features

Сумісність із листовими лотками

Дозволяє застосовувати аксесуари унікальної геометрії

Sheet tray compatible

Allows the use of accessories of unique geometry

Висока несуча здатність

360 кг/м на прольоті 1,5 м та до 130 кг/м на прольоті 3 м

High load-bearing capacity

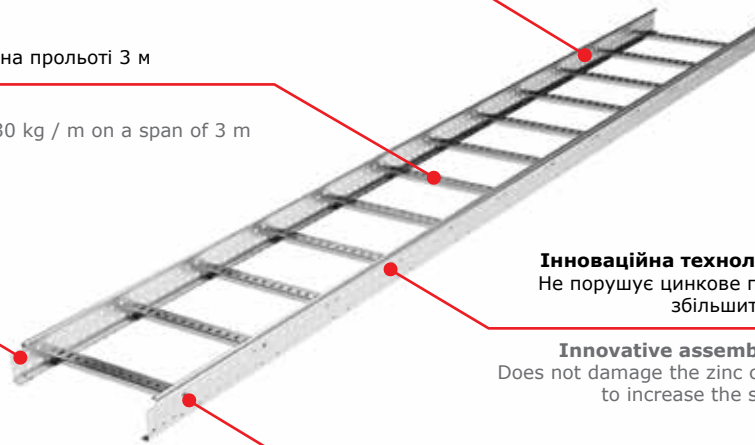
360 kg / m on a span of 1.5 m and up to 130 kg / m on a span of 3 m

З'єднання "тато-мама"

Не вимагає спеціальних з'єднувачів, що суттєво спрощує та прискорює монтаж траси.

Male-to-female connection

Does not require special connectors, which greatly simplifies and speeds up the installation of the route



Інноваційна технологія збирання "Клінчінг"

Не порушує цинкове покриття сталі, що дозволяє збільшити термін служби всієї траси

Innovative assembly technology "Clinching"

Does not damage the zinc coating of steel, which allows to increase the service life of the entire track

Показник вогнестійкості P-90

Дозволяє використовувати лотки для прокладання кабелів, що живлять системи евакуації та пожежогасіння

Fire resistance index P-90

Allows the use of trays for laying cables supplying evacuation and fire extinguishing systems

Переваги Benefits

Технологія "Клінчінг"

Використовується для складання лотка і є вштамуванням двох матеріалів один в одного за допомогою спеціального інструменту – клінчера. Даний вид з'єднання відрізняється високою міцністю та вібростійкістю.

Плавна геометрія аксесуарів

Забезпечує необхідний радіус вигину кабелю, виключає його пошкодження під час прокладання, дозволяє ефективно використовувати внутрішній об'єм аксесуара.

Висока сейсмостійкість

Лотки були випробувані на вібростендах у лабораторії НВП "Хартрон-Аркос". Результати експериментальних досліджень довели можливість застосування сходових лотків у районах із сейсмічністю 9 балів.

Відповідність європейським нормам

Драбинні лотки успішно пройшли серію випробувань та тестів, передбачених європейським стандартом EN 61537:2007. З отриманням цього сертифіката стало можливим використання лотків L5 Combitech не лише на території України, а й за кордоном. Успішна сертифікація сходових лотків у Європі ще раз підтверджує високу якість продукції, що виробляється.

Вибір професіоналів

Система L5 Combitech має свідчення про відповідність умов експлуатації на об'єктах нафтогазової галузі та не має обмежень до експлуатації на об'єктах атомної енергетики.

Стійкість до корозії у морській воді

Система сходових лотків схвалена морським реєстром судноплавства. Це дозволяє експлуатувати її на об'єктах, розташованих у морі та прибережних зонах.

Clinching technology

It is used to assemble the tray and is a stamping of two materials into each other using a special tool - a clincher. This type of connection is characterized by high strength and vibration resistance.

Smooth geometry of accessories

Provides the required bending radius of the cable, excludes damage during laying, and allows efficient use of the internal volume of the accessory.

High seismic resistance

The trays were tested on vibration stands in the laboratory of the Research and Production Enterprise "Hartron-Arkos". The results of experimental studies have proven the possibility of using ladder trays in areas with a seismicity of 9 points.

Compliance with European standards

Ladder trays have successfully passed the series of tests and tests stipulated by the European standard EN 61537:2007. With the receipt of this certificate, it became possible to use L5 Combitech trays not only in Ukraine, but also abroad. Successful certification of ladders in Europe once again confirms the high quality of our products.

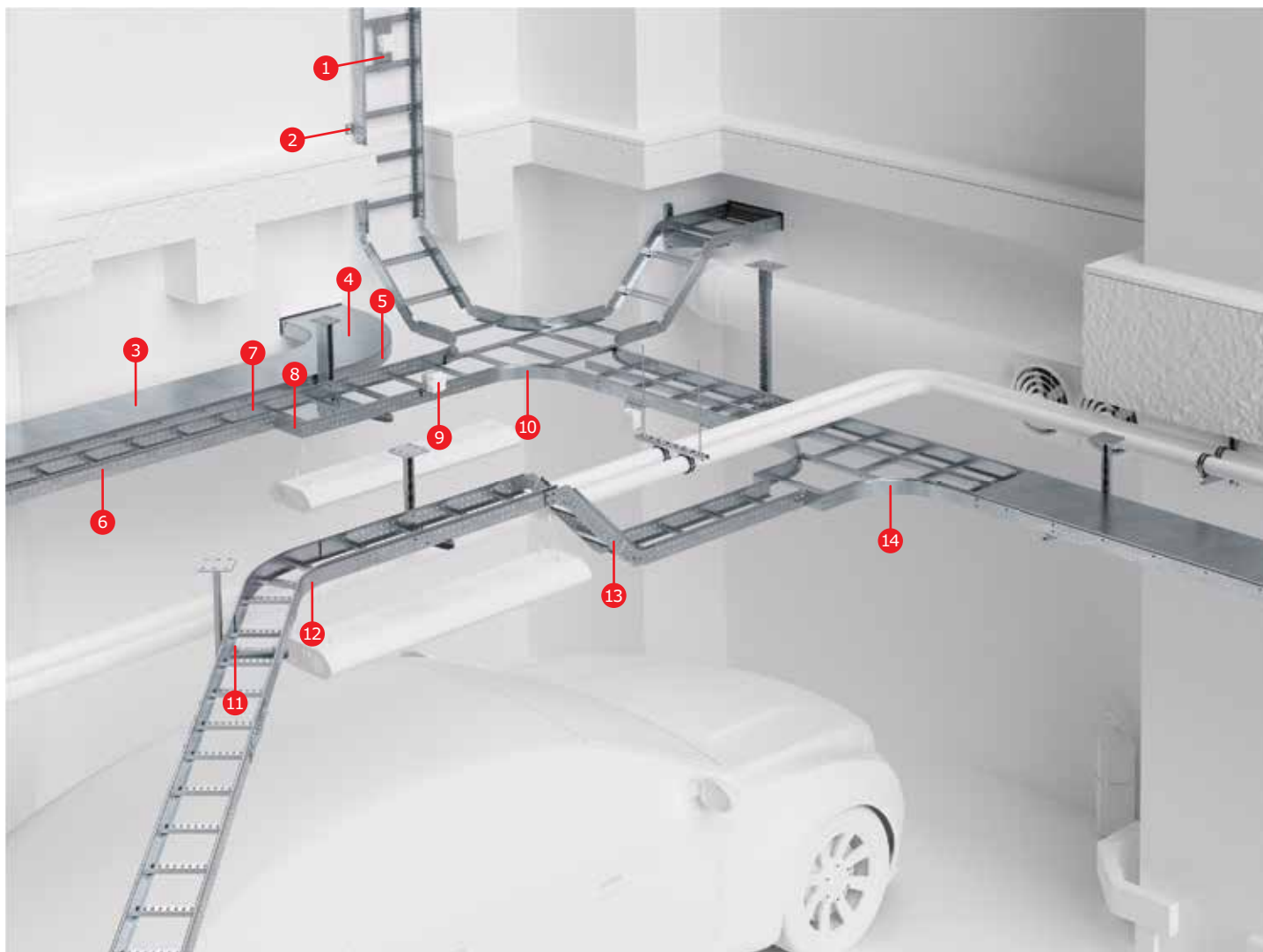
The choice of professionals

The L5 Combitech system has certificates of compliance with the operating conditions at oil and gas facilities and has no restrictions for operation at nuclear power facilities.

Corrosion resistance in seawater

The ladder system is approved by the Maritime Register of Shipping. This allows it to be operated at facilities located in the sea and coastal areas.

Склад системи System composition



1. Монтажна пластина горизонтальна
2. Стінове кріплення
3. Кришка прямого елемента
4. Кришка аксесуара
5. Поворот 90° R300/R600
6. Прямий елемент
7. Посилений з'єднувач
8. Спрощена редукція
9. Монтажна пластина вертикальна
10. Х-відгалуджувач R300
11. Притиск лотка
12. Поворот 45° R300/R600
13. Кут вертикальний шарнірний
14. Т-відгалуджувач R300

1. Mounting plate horizontal
2. Wall mount
3. Straight element cover
4. Accessory cover
5. Swivel 90° R300/R600
6. Direct element
7. Reinforced connector
8. Simplified reduction
9. Mounting plate vertical
10. X-branch R300
11. Tray clamp
12. Swivel 45° R300/R600
13. Vertical articulated angle
14. T-branch R300

Технічні характеристики

Specifications

ХАРАКТЕРИСТИКИ SPECIFICATIONS	ЗНАЧЕННЯ VALUES
Технічні умови Technical specifications	ТУ У 25.9-31032472-004:2017 Technical Conditions of Ukraine 25.9-31032472-004:2017
Матеріали та типи покриття Materials and types of coating	<p>Виконання 1 – сталь оцинкована гарячим конвеєрним способом методом Сендзіміра. Група ХП, клас 2 згідно ДСТУ EN 10346. Маса цинкового покриття 142,5 – 258 г/м², 10 – 18 мкм. Version 1 – hot-dip galvanized steel using the Sendzimir method. ХП group, class 2 in accordance with National Standard of Ukraine EN 10346. Zinc coating weight 142.5 - 258 g/m², 10 – 18 microns.</p> <p>Виконання 2 – сталь із наступним після виготовлення елементів цинковим покриттям, нанесеним методом гарячого цинкування згідно EN ISO 1461. Маса цинкового покриття 785-1710 г/м², товщина 55-120 мкм. Execution 2 – steel with subsequent hot-dip galvanized zinc coating after manufacturing the elements in accordance with EN ISO 1461. Zinc coating weight 785–1710 g/m², thickness 55-120 microns.</p>
Кліматичне виконання Climatic modification	<p>виконання 1 – П2, ХЛ2, ПХЛ2 version 1 – N2, F2, NF2</p> <p>виконання 2 – П1, ХЛ1, ПХЛ1, ПХЛ5 version 2 – N1, F1, NF1, NF5</p>
Клас стійкості до корозії ДСТУ EN 61537 Corrosion resistance class according to National Standard of Ukraine EN 61537	<p>виконання 1 – 3 version 1 – 3</p> <p>виконання 2 – 6 version 2 – 6</p>
Температура монтажу та експлуатації Dielectric strength	від -60 °С до +60 °С from -60 °C to + 60 °C
Випробування на безпечне робоче навантаження Dielectric strength	на прольотах до 3 м – у відповідність до ДСТУ EN 61537 п. 10.3.3. Схеми випробувань згідно з ТУ У 25.9-31032472-004:2017 on spans up to 3 m – in accordance with National Standard of Ukraine EN 61537 p. 10.3.3. Test schemes according to Technical Conditions of Ukraine 25.9-31032472-004:2017
Ударна міцність Dielectric strength	не менш як 20 Дж ДСТУ EN 61537 not less than 20 J according to National Standard of Ukraine EN 61537
Вогнестійкість Dielectric strength	Р90 / Е90

Кліматичне використання Climatic use

ВАРІАНТ ВИКОНАННЯ EXECUTION OPTION	ТИПОВІ УМОВИ І КЛАС СТУПЕНЯ ВПЛИВУ TYPICAL CONDITIONS AND EXPOSURE CLASS		ГАРАНТОВАНИЙ ТЕРМІН СЛУЖБИ, років GUARANTEED SERVICE LIFE, years
	ЗОВНІШНІЙ МОНТАЖ OUTDOOR INSTALLATION	ВНУТРІШНІЙ МОНТАЖ INDOOR INSTALLATION	
Виконання 1 Execution 1	-	C1 опалювальні приміщення з чистою атмосферою C1 heated rooms with a clean atmosphere	20
	C2 атмосфера з низьким рівнем забруднення, в основному сільські райони C2 low-pollution atmosphere, mostly rural areas	C2 неопалювані приміщення, можливий конденсат C2 unheated rooms, condensation possible	-
Виконання 2 Execution 2	C3 міські або помірно забруднені атмосфери. Прибережні території з низьким рівнем солоності C3 urban or moderately polluted atmospheres. Coastal areas with low salinity	C3 виробничі приміщення з високою вологістю і помірним забрудненням повітря C3 industrial premises with high humidity and moderate air pollution	20
	C4 промислові атмосфери і прибережні території з помірно солоністю C4 industrial atmospheres and coastal areas with moderate salinity	C4 промислові виробництва з високим рівнем забруднення, приміщення з високими вологістю і солоністю C4 industrial production with a high level of pollution, premises with high humidity and salinity	15

Структура формування кодів при замовленні лотків різних виконань The structure of the formation of codes when ordering trays of various designse

Сталь оцинкована за методом Сендзіміра (Стандартне виконання). Виконання 1.

При замовленні стандартного виконання лотків драбинного типу "Сталь оцинкована за методом Сендзіміра" використовується код виробу без додавання додаткових літер і позначень.

Приклад коду лотка драбинного типу з висотою 80 мм та шириною 400 мм: LL8040.

Гаряче цинкування зануренням (HDZ). Виконання 2.

При замовленні спеціального виконання "Гаряче цинкування зануренням" до стандартного коду виробу додаються літери "HDZ".

Приклад коду лотка драбинного типу з висотою 80 мм та шириною 400 мм у виконанні "Гаряче цинкування зануренням": LL8040HDZ.

Sendzimir galvanized steel (Standard). Execution 1.

When ordering a standard version of Sendzimir galvanized steel ladders, the product code is used without adding additional letters and designations.

Example code for a ladder with a height of 80 mm and a width of 400 mm: LL8040.

Hot Dip Galvanized (HDZ). Execution 2.

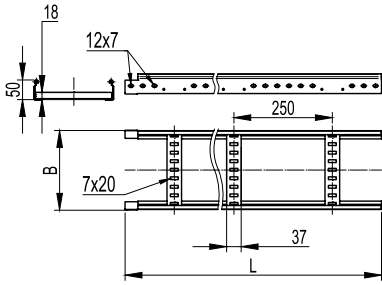
When ordering the special version "Hot Dip Galvanized", the letters "HDZ" are added to the standard product code.

Example code for a ladder with a height of 80 mm and a width of 400 mm in hot dip galvanized version: LL8040HDZ.

■ Лоток драбинного типу

Ladder tray

H50



Застосування:

- прокладання кабелів на прямих ділянках.

Характеристики:

- товщина поперечки 1,0 мм.

Purpose:

- laying of cables in straight sections.

Characteristics:

- cross-member thickness 1.0 mm.

РОЗМІРИ, мм DIMENSIONS, mm		ТОВЩИНА ЛОНЖЕРОНУ SPAR THICKNESS	Т.В.З.* T.U.A.*	ВАГА WEIGHT	КОД, ВИК. 1 CODE TYPE 1	КОД, ВИК. 2 CODE TYPE 2
L	B	мм / mm	кв. мм sq. mm	кг/м kg/m	HDZ	
3000	200	1,2	6400	2,1	LL5020	LL5020HDZ
	300	1,2	9600	2,3	LL5030	LL5030HDZ
	400	1,2	12800	2,5	LL5040	LL5040HDZ
	500	1,2	16000	2,73	LL5050	LL5050HDZ
	600	1,2	19200	2,89	LL5060	LL5060HDZ

Супутні аксесуари

Related accessories



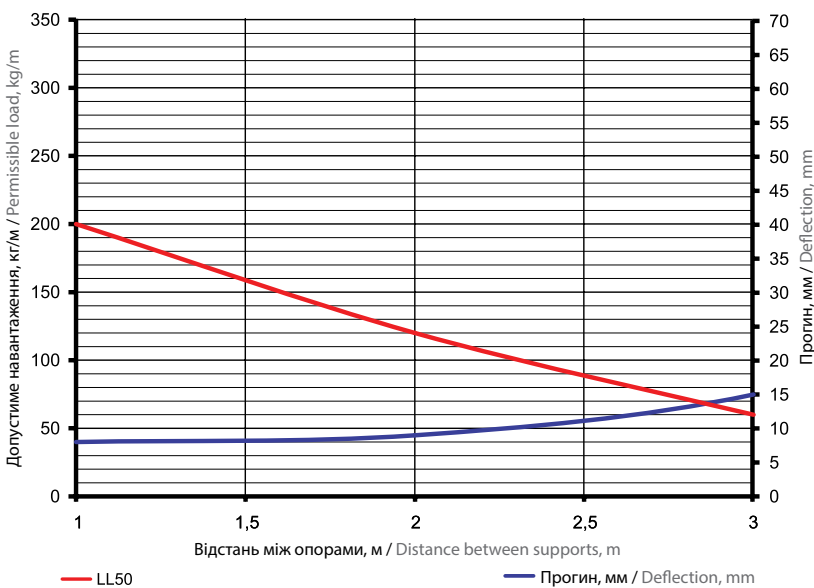
ГВИНТ SCREW	КОД, ВИК. 1 CODE TYPE 1	КОД, ВИК. 2 CODE TYPE 2
M6x10	CM010610	CM010610HDZ



ГАЙКА NUT	КОД, ВИК. 1 CODE TYPE 1	КОД, ВИК. 2 CODE TYPE 2
M6x10	CM100600	CM100600HDZ

Графіки навантажень для лотків висотою 50 мм

Load curves for trays with a height of 50 mm



Умови випробувань лотків на безпечне робоче навантаження:

- для виконання 1 та 2;
- випробування ДСТУ EN 61537 п. 10.3.3;
- відстань від місця стику прямих секцій у кінцевому прольоті до опори становить 1/4-1/5 від довжини прольоту, схеми випробувань згідно з ТУ У 25.9-31032472-004:2017;
- стикування прямих секцій на прольотах до 2 м за допомогою з'єднання "тато-мама";
- стикування прямих секцій на прольотах від 2 до 3 м за допомогою внутрішнього з'єднувача GTO L;
- поздовжній прогин не більше 1/100 від довжини прольоту;
- поперечний прогин не більше 1/20 від ширини лотка;
- коефіцієнт запасу щонайменше 1,7 від заявленого навантаження.

Safe working load test conditions for trays:

- for versions 1 and 2;
- tests according to National Standard of Ukraine EN 61537 p. 10.3.3;
- the distance from the junction of straight sections in the end span to the support is 1/4-1/5 of the span length, test scheme according to Technical Conditions 25.9-31032472-004:2017;
- joining of straight sections on spans up to 2 m by means of a male-female connection;
- joining of straight sections on spans 2 to 3 m by means of internal GTO L connector;
- longitudinal deflection no more than 1/100 from the length of the span;
- transverse deflection no more than 1/20 from the width of the tray;
- safety factor not less than 1.7 from the declared load.

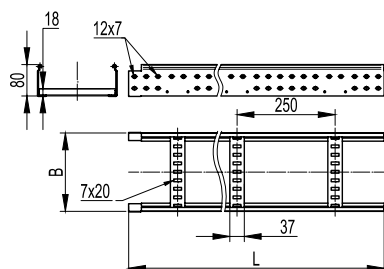
* Теоретично використовувана зона лотка – корисний переріз лотка, в якому розміщується кабель

* Theoretically usable area of the tray – the useful section of the tray in which the cable is placed

■ Лоток драбинного типу

Ladder tray

H80



Застосування:

- прокладання кабелів на прямих ділянках.

Характеристики:

- товщина поперечки 1,0 мм.

Purpose:

- laying of cables in straight sections.

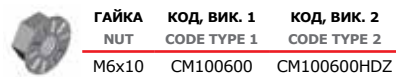
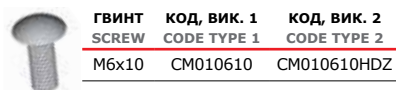
Characteristics:

- cross-member thickness 1.0 mm.

РОЗМІРИ, мм DIMENSIONS, mm		ТОВЩИНА ЛОЇЖЕРОНУ SPAR THICKNESS	Т.В.З.* T.U.A.*	ВАГА WEIGHT	КОД, ВИК. 1 CODE TYPE 1	КОД, ВИК. 2 CODE TYPE 2
L	B	мм / mm	кв. мм sq. mm	кг/м kg/m	HDZ	
3000	200	1,2	12400	2,62	LL8020	LL8020HDZ
	300	1,2	18600	2,82	LL8030	LL8030HDZ
	400	1,2	24800	3,02	LL8040	LL8040HDZ
	500	1,2	31000	3,25	LL8050	LL8050HDZ
	600	1,2	37200	3,41	LL8060	LL8060HDZ

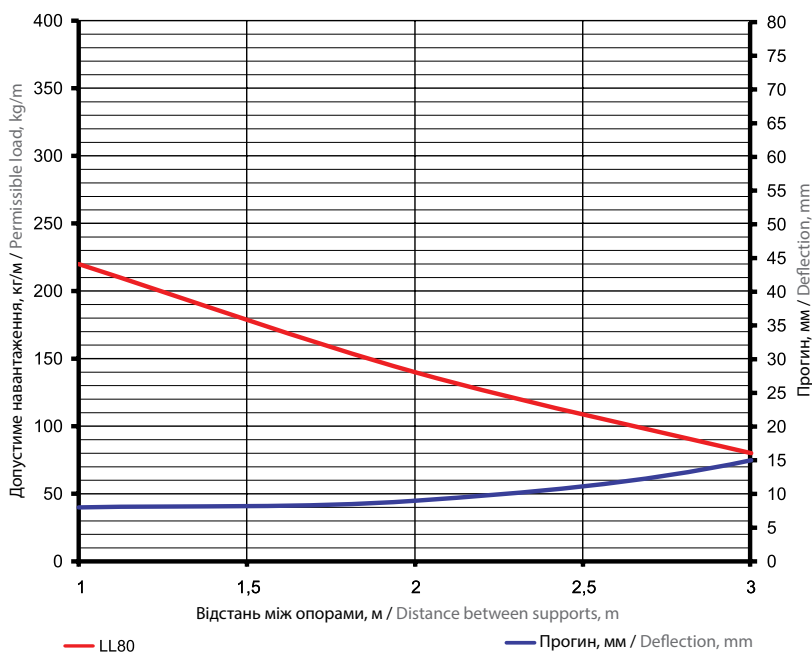
Супутні аксесуари

Related accessories



Графіки навантажень для лотків висотою 80 мм

Load curves for trays with a height of 80 mm



Умови випробувань лотків на безпечне робоче навантаження:

- для виконання 1 та 2;
- випробування ДСТУ EN 61537 п. 10.3.3;
- відстань від місця стику прямих секцій у кінцевому прольоті до опори становить 1/4-1/5 від довжини прольоту, схеми випробувань згідно з ТУ У 25.9-31032472-004:2017;
- стикування прямих секцій на прольотах до 2 м за допомогою з'єднання "тато-мама";
- стикування прямих секцій на прольотах від 2 до 3 м за допомогою внутрішнього з'єднувача GTO L;
- поздовжній прогин не більше 1/100 від довжини прольоту;
- поперечний прогин не більше 1/20 від ширини лотка;
- коефіцієнт запасу щонайменше 1,7 від заявленого навантаження.

Safe working load test conditions for trays:

- for versions 1 and 2;
- tests according to National Standard of Ukraine EN 61537 p. 10.3.3;
- the distance from the junction of straight sections in the end span to the support is 1/4-1/5 of the span length, test scheme according to Technical Conditions 25.9-31032472-004:2017;
- joining of straight sections on spans up to 2 m by means of a male-female connection;
- joining of straight sections on spans 2 to 3 m by means of internal GTO L connector;
- longitudinal deflection no more than 1/100 from the length of the span;
- transverse deflection no more than 1/20 from the width of the tray;
- safety factor not less than 1.7 from the declared load.

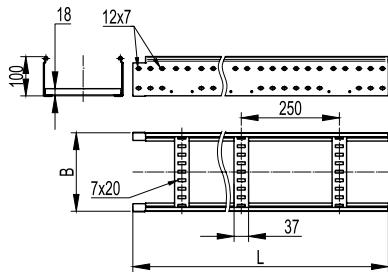
* Теоретично використовувана зона лотка – корисний переріз лотка, в якому розміщується кабель

* Theoretically usable area of the tray – the useful section of the tray in which the cable is placed

■ Лоток драбинного типу

Ladder tray

H100



Застосування:

- прокладання кабелів на прямих ділянках.

Характеристики:

- товщина поперечки 1,0 мм.

Purpose:

- laying of cables in straight sections.

Characteristics:

- cross-member thickness 1.0 mm.

РОЗМІРИ, мм DIMENSIONS, mm		ТОВЩИНА ЛОЇЖЕРОНУ SPAR THICKNESS	Т.В.З.* T.U.A.*	ВАГА WEIGHT	КОД, ВИК. 1 CODE TYPE 1	КОД, ВИК. 2 CODE TYPE 2
L	B	мм / mm	кв. мм sq. mm	кг/м kg/m		HDZ
3000	200	1,5	16400	3,47	LL1020	LL1020HDZ
	300	1,5	24600	3,67	LL1030	LL1030HDZ
	400	1,5	32800	3,87	LL1040	LL1040HDZ
	500	1,5	41000	4,11	LL1050	LL1050HDZ
	600	1,5	49200	4,27	LL1060	LL1060HDZ

Супутні аксесуари

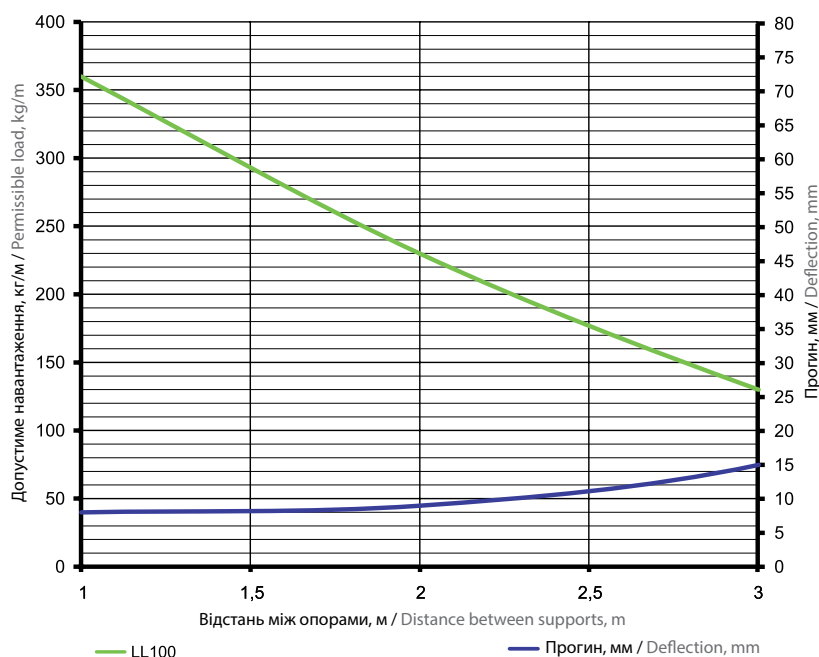
Related accessories

ГВИНТ SCREW	КОД, ВИК. 1 CODE TYPE 1	КОД, ВИК. 2 CODE TYPE 2
M6x10	CM010610	CM010610HDZ

ГАЙКА NUT	КОД, ВИК. 1 CODE TYPE 1	КОД, ВИК. 2 CODE TYPE 2
M6x10	CM100600	CM100600HDZ

Графіки навантажень для лотків висотою 100 мм

Load curves for trays with a height of 100 mm



Умови випробувань лотків на безпечне робоче навантаження:

- для виконання 1 та 2;
- випробування ДСТУ EN 61537 п. 10.3.3;
- відстань від місця стику прямих секцій у кінцевому прольоті до опори становить 1/4-1/5 від довжини прольоту, схеми випробувань згідно з ТУ У 25.9-31032472-004:2017;
- стикування прямих секцій на прольотах до 2 м за допомогою з'єднання "тато-мама";
- стикування прямих секцій на прольотах від 2 до 3 м за допомогою внутрішнього з'єднувача GTO L;
- поздовжній прогин не більше 1/100 від довжини прольоту;
- поперечний прогин не більше 1/20 від ширини лотка;
- коефіцієнт запасу щонайменше 1,7 від заявленого навантаження.

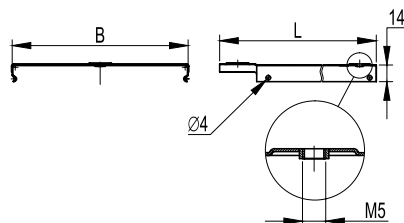
Safe working load test conditions for trays:

- for versions 1 and 2;
- tests according to National Standard of Ukraine EN 61537 p. 10.3.3;
- the distance from the junction of straight sections in the end span to the support is 1/4-1/5 of the span length, test scheme according to Technical Conditions 25.9-31032472-004:2017;
- joining of straight sections on spans up to 2 m by means of a male-female connection;
- joining of straight sections on spans 2 to 3 m by means of internal GTO L connector;
- longitudinal deflection no more than 1/100 from the length of the span;
- transverse deflection no more than 1/20 from the width of the tray;
- safety factor not less than 1.7 from the declared load.

* Теоретично використовувана зона лотка – корисний переріз лотка, в якому розміщується кабель

* Theoretically usable area of the tray – the useful section of the tray in which the cable is placed

■ Кришка на прямий елемент Cover for straight element



Застосування:

- захист кабелю від впливу зовнішнього середовища.

Характерні особливості:

- товщина сталі – 0,6 мм;
- монтується замиканням на С-подібний профіль лонжерона.

Purpose:

- protection of the cable from environmental influences.

Distinctive features:

- steel thickness – 0.6 mm;
- Mounted by snapping onto the C-profile of the side member.

РОЗМІРИ, мм DIMENSIONS, mm		КОД, ВИК. 1 CODE TYPE 1	КОД, ВИК. 2 CODE TYPE 2	КОД, ВИК. 3 CODE TYPE 3
L	B		HDZ	AISI 304
3000	200	35524	35524HDZ	35524INOX
	300	35525	35525HDZ	35525INOX
	400	35526	35526HDZ	35526INOX
	500	35527	35527HDZ	35527INOX
	600	35528	35528HDZ	35528INOX

Кріплення для заземлення Fasteners for grounding cover



ГВИНТ SCREW	КОД, ВИК. 1 CODE TYPE 1	КОД, ВИК. 2 CODE TYPE 2	КОД, ВИК. 4 CODE TYPE 4
M6x10	CM030508	CM030508HDZ	CM030508ZL

Спеціальне виконання кришки по товщині Special cover thickness

ТОВЩИНА 1 мм / THICKNESS 1 mm

РОЗМІРИ, мм DIMENSIONS, mm		КОД, ВИК. 1 CODE TYPE 1
L	B	
3000	200	3552410*
	300	3552510*
	400	3552610*
	500	3552710*
	600	3552810*

ТОВЩИНА 1,2 мм / THICKNESS 1,2 mm

РОЗМІРИ, мм DIMENSIONS, mm		КОД, ВИК. 1 CODE TYPE 1
L	B	
3000	200	3552412*
	300	3552512*
	400	3552612*
	500	3552712*
	600	3552812*

ТОВЩИНА 1,5 мм / THICKNESS 1,5 mm

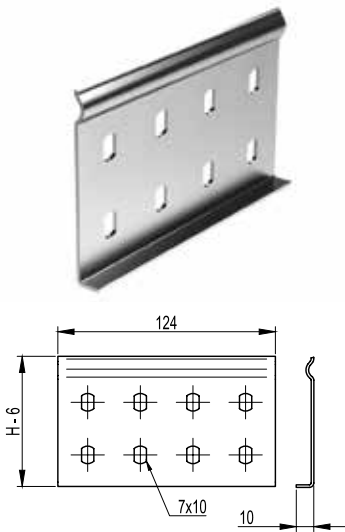
РОЗМІРИ, мм DIMENSIONS, mm		КОД, ВИК. 1 CODE TYPE 1	КОД, ВИК. 2 CODE TYPE 2
L	B		HDZ
3000	200	3552415*	3552215HDZ
	300	3552515*	3552515HDZ
	400	3552615*	3552615HDZ
	500	3552715*	3552715HDZ
	600	3552815*	3552815HDZ

* Кришки з товщиною 1 мм та 1,2 мм доступні для замовлення під проекти від 600 м; з товщиною 1,5 – під проекти від 300 м.

* Covers with a thickness of 1 mm and 1.2 mm are available for ordering for projects from 600 m; with a thickness of 1.5 - for projects from 300 m.

■ Монтажні аксесуари Mounting accessories

Посилений з'єднувач GTO L Reinforced GTO L connector



Застосування:

- з'єднання прямих елементів із аксесуарами;
- з'єднання однотипних закінчень "тато" чи "мама";
- з'єднання елементів у місцях відрізів;
- з'єднання прямих елементів на високонавантажених ділянках траси.

Характеристики:

товщина сталі 1,5 мм.

Purpose:

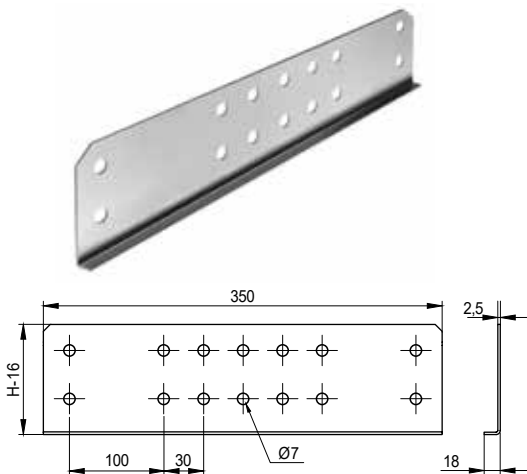
- connection of straight elements with accessories;
- connection of the same type of endings "dad" or "mom";
- connection of elements in places of cuts;
- connections of straight elements on highly loaded sections of the route.

Specifications:

• steel thickness 1.5 mm.

ВИСОТА, мм HEIGHT, mm	ВАГА (ВИК. 1) WEIGHT (TYPE 1) кг / kg	КОД, ВИК. 1 CODE TYPE 1	КОД, ВИК. 2 CODE TYPE 2 HDZ	КОД, ВИК. 3 CODE TYPE 3 AISI 304
50	0,071	LG5000	LG5000HDZ	LG5000INOX
80	0,112	LG8000	LG8000HDZ	LG8000INOX
100	0,144	LG1000	LG1000HDZ	LG1000INOX

Зовнішній з'єднувач GTO LI External connector GTO LI



Застосування:

- з'єднання прямих елементів на великих прольотах;
- з'єднання прямих елементів на високонавантажених ділянках.

Характеристики:

товщина сталі 2,5 мм.

Purpose:

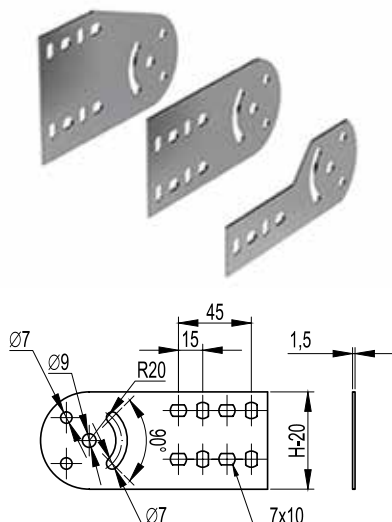
- connection of straight elements on large spans;
- connection of straight elements on highly loaded sections.

Specifications:

• steel thickness 2.5 mm.

ВИСОТА, мм HEIGHT, mm	ВАГА (ВИК. 1) WEIGHT (TYPE 1) кг / kg	КОД, ВИК. 1 CODE TYPE 1	КОД, ВИК. 2 CODE TYPE 2 HDZ
50	0,268	LG5200	LG5200HDZ
80	0,461	LG8200	LG8200HDZ
100	0,600	LG1200	LG1200HDZ

Шарнірний з'єднувач GSV Swivel connector GSV



Застосування:

- зміна рівня прокладки кабельної траси під довільним кутом.

Характеристики:

- товщина – 1,5 мм.

Purpose:

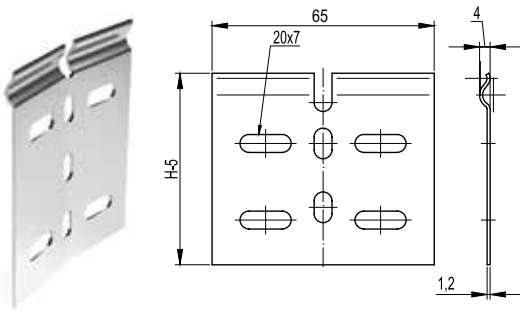
- changing the level of the cable route at an arbitrary angle.

Specifications:

- thickness – 1.5 mm.

ВИСОТА, мм HEIGHT, mm	ВАГА (ВИК. 1) WEIGHT (TYPE 1) кг / kg	КОД, ВИК. 1 CODE TYPE 1	КОД, ВИК. 2 CODE TYPE 2 HDZ	КОД, ВИК. 3 CODE TYPE 3 AISI 304	КОД, ВИК. 4 CODE TYPE 4 ZL
50	0,23	30013	30013HDZ	30013INOX	30013ZL
80	0,25	30014	30014HDZ	30014INOX	30014ZL
100	0,3	30015	30015HDZ	30015INOX	30015ZL

Регульований горизонтальний внутрішній з'єднувач Internal adjustable horizontal connector



Застосування:

- вигин траси у горизонтальній площині.

Purpose:

- horizontal bending of the track.

ВИСОТА, мм HEIGHT, mm H	ВАГА (ВИК. 1) WEIGHT (TYPE 1) кг / kg	КОД, ВИК. 1 CODE TYPE 1	КОД, ВИК. 2 CODE TYPE 2 HDZ
50	0,021	LP0050	LP0050HDZ
80	0,037	LP0080	LP0080HDZ
100	0,043	LP0100	LP0100HDZ

Регульований горизонтальний зовнішній з'єднувач Adjustable horizontal connector external



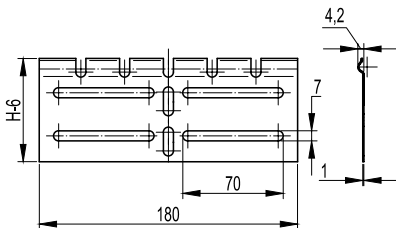
Застосування:

- вигин траси у горизонтальній площині.

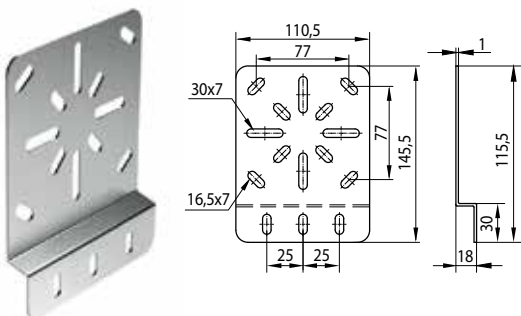
Purpose:

- horizontal bending of the track.

ВИСОТА, мм HEIGHT, mm H	ВАГА (ВИК. 1) WEIGHT (TYPE 1) кг / kg	КОД, ВИК. 1 CODE TYPE 1	КОД, ВИК. 2 CODE TYPE 2 HDZ
50	0,051	LP0051	LP0051HDZ
80	0,113	LP0081	LP0081HDZ
100	0,139	LP0101	LP0101HDZ



Монтажна пластина вертикальна Mounting plate vertical



Застосування:

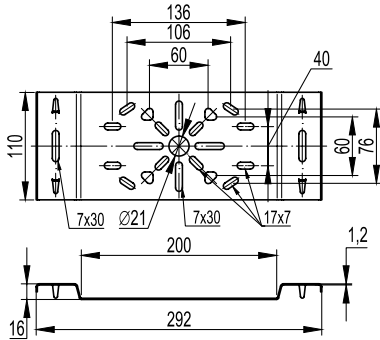
- монтаж відгалужувальних коробок до лонжеронів.

Purpose:

- installation of branch boxes to the side members.

ВАГА (ВИК. 1) WEIGHT (TYPE 1) кг / kg	КОД, ВИК. 1 CODE TYPE 1	КОД, ВИК. 2 CODE TYPE 2 HDZ
0,176	LP3000	LP3000HDZ

Монтажна пластина горизонтальна Mounting plate horizontal



Застосування:

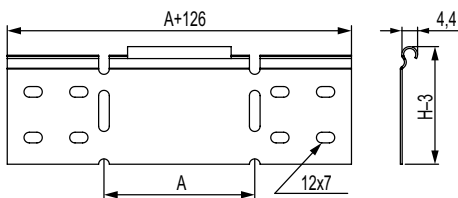
- монтаж відгалужувальних коробок до поперечин.

Purpose:

- installation of junction boxes to cross-beams.

ВАГА (ВИК. 1) WEIGHT (TYPE 1) кг / kg	КОД, ВИК. 1 CODE TYPE 1	КОД, ВИК. 2 CODE TYPE 2 HDZ	КОД, ВИК. 3 CODE TYPE 3 AISI 304
0,312	LP4000	LP4000HDZ	LP4000INOX

Спрощена редукція Reduction elements



Застосування:

- з'єднання лотків різної ширини.

Характеристики:

- товщина сталі - 1,2 мм;
- при односторонній редукції використовуються спільно із з'єднувальними пластинами GTO L відповідної висоти;
- постачаються в не зігнутому вигляді

Purpose:

- connection of trays of various widths.

Specifications:

- steel thickness - 1,2 mm;
- for one-sided reduction, they are used in conjunction with GTO L connecting plates of the appropriate height;
- supplied unfolded.

H50

РОЗМІРИ, мм DIMENSIONS, mm	ВАГА WEIGHT	КОД, ВИК. 1 CODE TYPE 1	КОД, ВИК. 2 CODE TYPE 2	КОД, ВИК. 3 CODE TYPE 3	КОД, ВИК. 4 CODE TYPE 4
A	кг / kg		HDZ	AISI 304	ZL
100	0,12	LR5100	LR5100HDZ	LR5100INOX	LR5100ZL
200	0,18	LR5200	LR5200HDZ	LR5200INOX	LR5200ZL
300	0,23	LR5300	LR5300HDZ	LR5300INOX	LR5300ZL
400	0,29	LR5400	LR5400HDZ	LR5400INOX	LR5400ZL

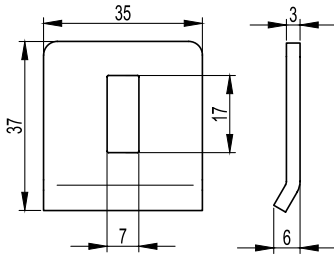
H80

РОЗМІРИ, мм DIMENSIONS, mm	ВАГА WEIGHT	КОД, ВИК. 1 CODE TYPE 1	КОД, ВИК. 2 CODE TYPE 2	КОД, ВИК. 3 CODE TYPE 3	КОД, ВИК. 4 CODE TYPE 4
A	кг / kg		HDZ	AISI 304	ZL
100	0,19	LR8100	LR8100HDZ	LR8100INOX	LR8100ZL
200	0,27	LR8200	LR8200HDZ	LR8200INOX	LR8200ZL
300	0,35	LR8300	LR8300HDZ	LR8300INOX	LR8300ZL
400	0,43	LR8400	LR8400HDZ	LR8400INOX	LR8400ZL

H100

РОЗМІРИ, мм DIMENSIONS, mm	ВАГА WEIGHT	КОД, ВИК. 1 CODE TYPE 1	КОД, ВИК. 2 CODE TYPE 2	КОД, ВИК. 3 CODE TYPE 3	КОД, ВИК. 4 CODE TYPE 4
A	кг / kg		HDZ	AISI 304	ZL
100	0,23	LR1100	LR1100HDZ	LR1100INOX	LR1100ZL
200	0,32	LR1200	LR1200HDZ	LR1200INOX	LR1200ZL
300	0,42	LR1300	LR1300HDZ	LR1300INOX	LR1300ZL
400	0,52	LR1400	LR1400HDZ	LR1400INOX	LR1400ZL

Притискач лотка Tray clamp



Застосування:

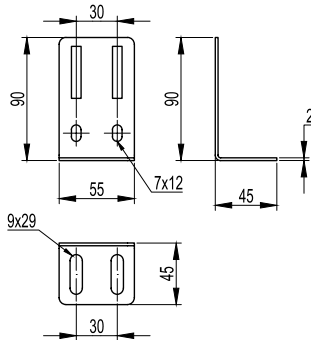
- кріплення лотків драбинного типу до консолей та підвісів.

Purpose:

- fastening ladder trays to consoles and hangers.

ВАГА (ВИК. 1) WEIGHT (TYPE 1) кг / kg	КОД, ВИК. 1 CODE TYPE 1	КОД, ВИК. 2 CODE TYPE 2 HDZ	КОД, ВИК. 3 CODE TYPE 3 AISI 304
0,028	LP1000	LP1000HDZ	LP1000INOX

Стінове кріплення (кронштейн) Wall mount (bracket)



Застосування:

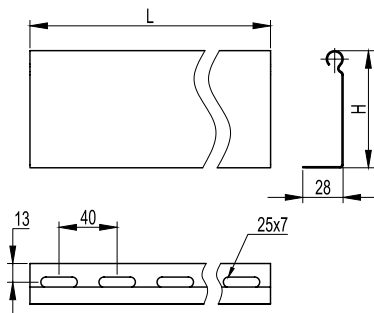
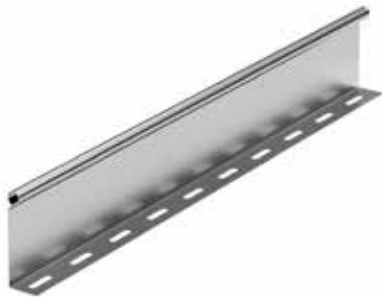
- вертикальний монтаж лотків;
- монтаж лотків.

Purpose:

- vertical installation of trays;
- floor mounting of trays.

ВАГА (ВИК. 1) WEIGHT (TYPE 1) кг / kg	КОД, ВИК. 1 CODE TYPE 1	КОД, ВИК. 2 CODE TYPE 2 HDZ	КОД, ВИК. 3 CODE TYPE 3 AISI 304
0,096	LP5000	LP5000HDZ	LP5000INOX

Перегородка SEP SEP partition



Застосування:

- поділ кабелів всередині лотка.

Характеристики:

- товщина сталі виконання 1, 2 і 4 – 0,7 мм, товщина сталі виконання 3 – 0,8 мм.

Характерні особливості:

- для встановлення спільно з кришкою висоту перегородки слід вибирати на розмір менше.

Purpose:

- separation of cables inside the tray.

Specifications:

- thickness of steel of execution 1, 2 and 4 – 0,7 mm, thickness of steel of execution 3 – 0,8 mm.

Distinctive features:

- for installation together with a cover, the height of the partition should be selected one size smaller.

РОЗМІРИ, мм DIMENSIONS, mm		ВАГА, кг/м WEIGHT, kg/m	КОД, ВИК. 1 CODE TYPE 1	КОД, ВИК. 2 CODE TYPE 2 HDZ	КОД, ВИК. 3 CODE TYPE 3 AISI 304	КОД, ВИК. 4 CODE TYPE 4 ZL
H	L					
50	3000	0,48	36480	36480HDZ	36480INOX	36480ZL
80	3000	0,68	36500	36500HDZ	36500INOX	36500ZL
100	3000	0,84	36510	36510HDZ	36510INOX	36510ZL

Тримач кабельний BHL (для кріплення до лотка/профілю) Cable holder BHL (for attaching to a tray/profile)



Застосування:

- кріплення кабелів до лотка драбинного типу.

Характеристики:

- кріплення кабелів: від 12 до 80 мм;
- максимальний момент затягування 6 Нм.

Примітка:

- можливе використання для кріплення до С-подібного профілю;
- можливе нагрівання тримача при використанні спільно з одножильними однофазними кабелями.

Purpose:

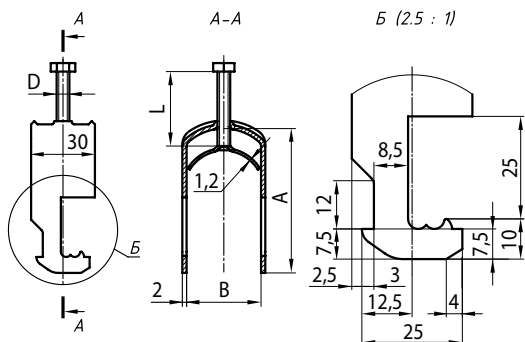
- fixing cables to the ladder tray.

Specifications:

- fastening of cables: from 12 to 80 mm;
- maximum tightening torque 6 Nm.

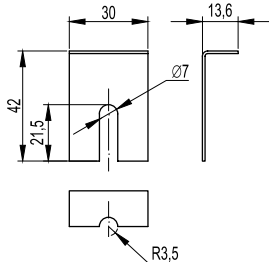
Note:

- use for fastening to a C-shaped profile is possible;
- heating of the holder is possible when used in conjunction with single-core single-phase cables.



ДІАМЕТР DIAMETER	РОЗМІРИ, мм DIMENSIONS, mm				ТОВЩИНА СТАЛІ STEEL THICKNESS	ВАГА WEIGHT	КОД CODE
mm	A	B	L	D	mm	кг / kg	
Ø12 – 16	51	21	35	M6	2	0,03	BHL1216
Ø16 – 21	55	21	35		2	0,04	BHL1621
Ø21 – 28	62	35	35		2	0,04	BHL2128
Ø28 – 35	70	35	35	M8	2	0,05	BHL2835
Ø35 – 40	78	46	40		2	0,06	BHL3540
Ø40 – 46	84	46	40		2	0,06	BHL4046
Ø46 – 52	92	59	50		2	0,11	BHL4652
Ø52 – 59	114	59	60		2	0,13	BHL5259
Ø68 – 80	134	80	60		2	0,14	BHL6880

Тримач кришки Cover holder



Застосування:

- додаткове кріплення кришки лотків в разі установки драбинних і листових лотків на відкритому повітрі. Місцем установки тримача є стик лотків. Необхідно використовувати мінімум два тримачі на одну кришку прямого елемента. Для системних аксесуарів листового лотка – по два тримачі на кожен кінець. У разі необхідності можлива установка частіше.

Характеристики:

- товщина сталі – 1,2 мм.

Purpose:

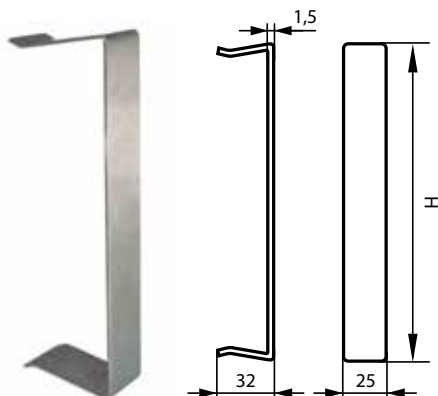
- additional fastening of the cover of trays in case of installation of ladders and sheet outdoor trays. Place mounting the holder is the joint of the trays. A minimum of two holders must be used per straight element cover. For sheet tray system accessories, two holders at each end. If necessary, installation is possible more often.

Specifications:

- steel thickness – 1,2 mm.

РОЗМІРИ, мм DIMENSIONS, mm	ВАГА WEIGHT	КОД, ВИК. 1 CODE TYPE 1	КОД, ВИК. 3 CODE TYPE 3	КОД, ВИК. 4 CODE TYPE 4
Н	кг / kg		AISI 304	ZL
50	0,15	38500	38500INOX	38500ZL
80				
100				

Фіксатор кришки Lid retainer



Застосування:

- додаткове кріплення кришки лотків у разі встановлення на відкритому повітрі в умовах великих вітрових навантажень. Рекомендується використовувати два фіксатори кришки на кожен метр прямого елемента. Для системних аксесуарів листового лотка – по два тримачі на кожен кінець. У разі необхідності можлива установка частіше.

Характеристики:

- товщина сталі – 1,5 мм.

Purpose:

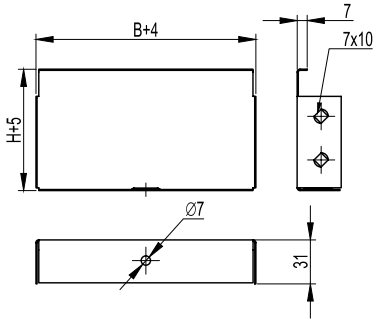
- additional fastening of the cover of the trays in cases of their installation in the open air under conditions of high wind loads. It is recommended to use two lid retainer for each metre of straight element. For sheet tray system accessories, two holders at each end. If necessary, installation is possible more often.

Specifications:

- steel thickness – 1,5 mm.

ВИСОТА, мм HEIGHT, mm	КОД, ВИК. 4 CODE TYPE 4
Н	ZL
50	38500HDZL
80	37561HDZL
100	37562HDZL

Заглушка цільна TC One-piece TC cap



Застосування:

- встановлюється в торець лотка в місцях закінчення траси.

Характеристики:

- товщина – 1 мм.

Purpose:

- installed in the end of the tray at the end of the route.

Specifications:

- thickness – 1 mm.

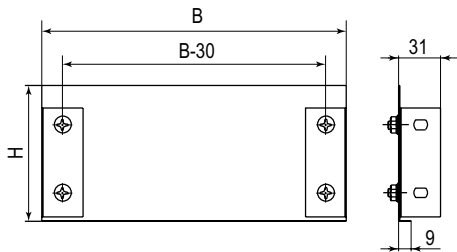
H80

РОЗМІРИ, мм DIMENSIONS, mm В	ВАГА WEIGHT кг / kg	КОД, ВИК. 1 CODE TYPE 1	КОД, ВИК. 2 CODE TYPE 2 HDZ	КОД, ВИК. 3 CODE TYPE 3 AISI 304
200	0,22	37264	37264HDZ	37264INOX
300	0,3	37265	37265HDZ	37265INOX
400	0,4	37266	37266HDZ	37266INOX
500	0,5	37267	37267HDZ	37267INOX
600	0,6	37269**	37269HDZ**	37269INOX**

** Виробляються збірними

** Manufactured by prefabricated

Заглушка збірна TC Stub combined TC



Застосування:

- встановлюється в торець лотка в місцях закінчення траси.

Характеристики:

- товщина – 1 мм.

Purpose:

- installed in the end of the tray at the end of the route.

Specifications:

- thickness – 1 mm.

H50 пластина і комплектація / plate and complete set

ПЛАСТИНА / PLATE		КОМПЛЕКТАЦІЯ / SCREW		
РОЗМІРИ, мм DIMENSIONS, mm	КОД, ВИК. 1 CODE TYPE 1	КОД, ВИК. 1 CODE TYPE 1	КІЛЬКІСТЬ QUANTITY	НАЙМЕНУВАННЯ NAME
В				
200	30195	30199	2	Куточок опорний FR Support corner FR
300	30196			
400	30197	CM010610	2	Гвинт Screw
500	30198			
600	37268	CM100600	2	Гайка Nut

H80 пластина і комплектація / plate and complete set

ПЛАСТИНА / PLATE		КОМПЛЕКТАЦІЯ / SCREW		
РОЗМІРИ, мм DIMENSIONS, mm	КОД, ВИК. 1 CODE TYPE 1	КОД, ВИК. 1 CODE TYPE 1	КІЛЬКІСТЬ QUANTITY	НАЙМЕНУВАННЯ NAME
В				
200	-	30189	2	Куточок опорний FR Support corner FR
300	-			
400	-	CM010610	4	Гвинт Screw
500	-			
600	30193	CM100600	4	Гайка Nut

H100 пластина і комплектація / plate and complete set

ПЛАСТИНА / PLATE		КОМПЛЕКТАЦІЯ / SCREW		
РОЗМІРИ, мм DIMENSIONS, mm	КОД, ВИК. 1 CODE TYPE 1	КОД, ВИК. 1 CODE TYPE 1	КІЛЬКІСТЬ QUANTITY	НАЙМЕНУВАННЯ NAME
В				
200	30267	30190	2	Куточок опорний FR Support corner FR
300	30268			
400	30269	CM010610	4	Гвинт Screw
500	30270			
600	37270	CM100600	4	Гайка Nut

Для замовлення заглушки збірної TC у виконанні 1 потрібно разом з пластиною замовити необхідну кількість метизів та опорних куточків FR згідно таблиць.
To order a pre-assembled stub combined TC in version 1, you need to order the required number of hardware and FR support corners together with the plate according to the tables.

H50

ЗАГЛУШКА ЗБІРНА TC / STUB COMBINED TC

РОЗМІРИ DIMENSIONS	КОД, ВИК. 2 CODE TYPE 2	КОД, ВИК. 3 CODE TYPE 3
В, mm	HDZ	AISI 304
200	30195HDZ	30195INOX
300	30196HDZ	30196INOX
400	30197HDZ	30197INOX
500	30198HDZ	30198INOX
600	37268HDZ	37268INOX

H80

ЗАГЛУШКА ЗБІРНА TC / STUB COMBINED TC

РОЗМІРИ DIMENSIONS	КОД, ВИК. 2 CODE TYPE 2	КОД, ВИК. 3 CODE TYPE 3
В, mm	HDZ	AISI 304
200	-	-
300	-	-
400	-	-
500	-	-
600	30193HDZ	30193INOX

H100

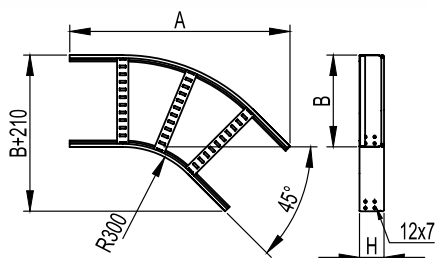
ЗАГЛУШКА ЗБІРНА TC / STUB COMBINED TC

РОЗМІРИ DIMENSIONS	КОД, ВИК. 2 CODE TYPE 2	КОД, ВИК. 3 CODE TYPE 3
В, mm	HDZ	AISI 304
200	30267HDZ	30267INOX
300	30268HDZ	30268INOX
400	30269HDZ	30269INOX
500	30270HDZ	30270INOX
600	37270HDZ	37270INOX

Заклушка збірна TC у виконаннях 2, 3, 4 постачається разом з метизами та опорними куточками (окремо комплектацію замовляти не потрібно).
Stub combined TC in versions 2, 3, 4 is supplied together with hardware and supporting corners (it is not necessary to order the complete set separately).

■ Системні аксесуари System accessories

Кут горизонтальний 45° R300 Horizontal angle 45° R300



Застосування:

- поворот траси на 45° у горизонтальній площині.

Характеристики:

- товщина лонжерону – 1,2 мм;
- товщина поперечини – 1,0 мм.

Purpose:

- turn of the track by 45° in the horizontal plane.

Specifications:

- spar thickness – 1.2 mm;
- cross member thickness – 1.0 mm.

H50

ШИРИНА WIDTH	ЗАГАЛЬНА ДОВЖИНА TOTAL LENGTH	ВАГА (ВИК. 1) WEIGHT (TYPE 1)	КОД, ВИК. 1 CODE TYPE 1	КОД, ВИК. 2 CODE TYPE 2
B, mm	A, mm	кг / kg	HDZ	
200	650	1,4	LC0532	LC0532HDZ
300	720	1,7	LC0533	LC0533HDZ
400	790	1,9	LC0534	LC0534HDZ
500	860	2,4	LC0535	LC0535HDZ
600	930	2,6	LC0536	LC0536HDZ

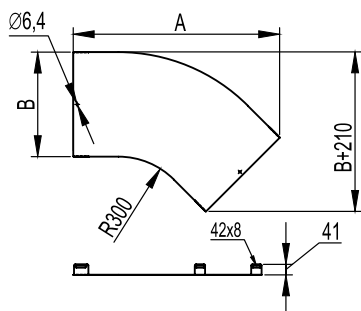
H80

ШИРИНА WIDTH	ЗАГАЛЬНА ДОВЖИНА TOTAL LENGTH	ВАГА (ВИК. 1) WEIGHT (TYPE 1)	КОД, ВИК. 1 CODE TYPE 1	КОД, ВИК. 2 CODE TYPE 2
B, mm	A, mm	кг / kg	HDZ	
200	650	1,8	LC0832	LC0832HDZ
300	720	2,0	LC0833	LC0833HDZ
400	790	2,3	LC0834	LC0834HDZ
500	860	2,8	LC0835	LC0835HDZ
600	930	3,1	LC0836	LC0836HDZ

H100

ШИРИНА WIDTH	ЗАГАЛЬНА ДОВЖИНА TOTAL LENGTH	ВАГА (ВИК. 1) WEIGHT (TYPE 1)	КОД, ВИК. 1 CODE TYPE 1	КОД, ВИК. 2 CODE TYPE 2
B, mm	A, mm	кг / kg	HDZ	
200	650	2,0	LC0132	LC0132HDZ
300	720	2,3	LC0133	LC0133HDZ
400	790	2,5	LC0134	LC0134HDZ
500	860	3,1	LC0135	LC0135HDZ
600	930	3,4	LC0136	LC0136HDZ

Кришка на кут горизонтальний 45° R300 Cover on a horizontal angle 45° R300



Застосування:

- додатковий захист кабелю від впливу зовнішнього середовища.

Характеристики:

- товщина сталі – 1,0 мм.

Purpose:

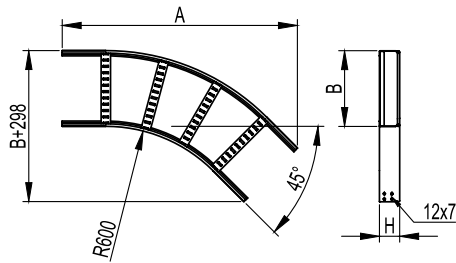
- additional protection of the cable against environmental influences.

Specifications:

- steel thickness – 1.0 mm.

ШИРИНА WIDTH	ЗАГАЛЬНА ДОВЖИНА TOTAL LENGTH	ВАГА (ВИК. 1) WEIGHT (TYPE 1)	КОД, ВИК. 1 CODE TYPE 1	КОД, ВИК. 2 CODE TYPE 2
B, mm	A, mm	кг / kg	HDZ	
200	650	0,8	LK0230	LK0230HDZ
300	720	1,3	LK0330	LK0330HDZ
400	790	1,9	LK0430	LK0430HDZ
500	860	2,5	LK0530	LK0530HDZ
600	930	3,1	LK0630	LK0630HDZ

Кут горизонтальний 45° R600 Horizontal angle 45° R600



Застосування:

- поворот траси на 45° у горизонтальній площині.

Характеристики:

- товщина лонжерону – 1,2 мм;
- товщина поперечини – 1,0 мм.

Purpose:

- turn of the track by 45° in the horizontal plane.

Specifications:

- spar thickness – 1.2 mm;
- cross member thickness – 1.0 mm.

H50

ШИРИНА WIDTH	ЗАГАЛЬНА ДОВЖИНА TOTAL LENGTH	ВАГА (ВИК. 1) WEIGHT (TYPE 1)	КОД, ВИК. 1 CODE TYPE 1	КОД, ВИК. 2 CODE TYPE 2
B, mm	A, mm	кг / kg		HDZ
200	862	1,9	LC0562	LC0562HDZ
300	932	2,2	LC0563	LC0563HDZ
400	1002	2,5	LC0564	LC0564HDZ
500	1073	3,0	LC0565	LC0565HDZ
600	1143	3,4	LC0566	LC0566HDZ

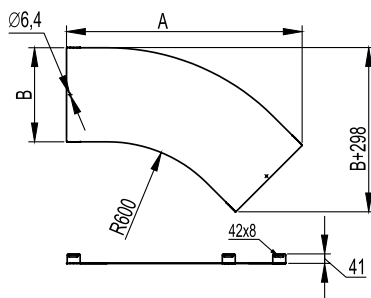
H80

ШИРИНА WIDTH	ЗАГАЛЬНА ДОВЖИНА TOTAL LENGTH	ВАГА (ВИК. 1) WEIGHT (TYPE 1)	КОД, ВИК. 1 CODE TYPE 1	КОД, ВИК. 2 CODE TYPE 2
B, mm	A, mm	кг / kg		HDZ
200	862	2,4	LC0862	LC0862HDZ
300	932	2,7	LC0863	LC0863HDZ
400	1002	3,0	LC0864	LC0864HDZ
500	1073	3,6	LC0865	LC0865HDZ
600	1143	3,9	LC0866	LC0866HDZ

H100

ШИРИНА WIDTH	ЗАГАЛЬНА ДОВЖИНА TOTAL LENGTH	ВАГА (ВИК. 1) WEIGHT (TYPE 1)	КОД, ВИК. 1 CODE TYPE 1	КОД, ВИК. 2 CODE TYPE 2
B, mm	A, mm	кг / kg		HDZ
200	862	2,7	LC0162	LC0162HDZ
300	932	3,0	LC0163	LC0163HDZ
400	1002	3,3	LC0164	LC0164HDZ
500	1073	4,0	LC0165	LC0165HDZ
600	1143	4,3	LC0166	LC0166HDZ

Кришка на кут горизонтальний 45° R600 Cover on a horizontal angle 45° R600



Застосування:

- додатковий захист кабелю від впливу зовнішнього середовища.

Характеристики:

- товщина сталі – 1,0 мм.

Purpose:

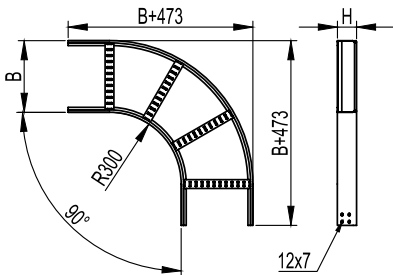
- additional protection of the cable against environmental influences.

Specifications:

- steel thickness – 1.0 mm.

ШИРИНА WIDTH	ЗАГАЛЬНА ДОВЖИНА TOTAL LENGTH	ВАГА (ВИК. 1) WEIGHT (TYPE 1)	КОД, ВИК. 1 CODE TYPE 1	КОД, ВИК. 2 CODE TYPE 2
B, mm	A, mm	кг / kg		HDZ
200	862	1,2	LK0260	LK0260HDZ
300	932	1,9	LK0360	LK0360HDZ
400	1002	2,6	LK0460	LK0460HDZ
500	1073	3,4	LK0560	LK0560HDZ
600	1143	4,3	LK0660	LK0660HDZ

Кут горизонтальний 90° R300 Horizontal angle 90° R300



Застосування:

- поворот траси на 90° у горизонтальній площині.

Характеристики:

- товщина лонжерону – 1,2 мм;
- товщина поперечини – 1,0 мм.

Purpose:

- turn of the track by 90° in the horizontal plane.

Specifications:

- spar thickness – 1.2 mm;
- cross member thickness – 1.0 mm.

H50

ШИРИНА, мм WIDTH, mm	БАГА (ВИК. 1) WEIGHT (TYPE 1)	КОД, ВИК. 1 CODE TYPE 1	КОД, ВИК. 2 CODE TYPE 2
В	кг / kg		HDZ
200	2,1	LC5320	LC5320HDZ
300	2,4	LC5330	LC5330HDZ
400	3,0	LC5340	LC5340HDZ
500	3,3	LC5350	LC5350HDZ
600	4,0	LC5360	LC5360HDZ

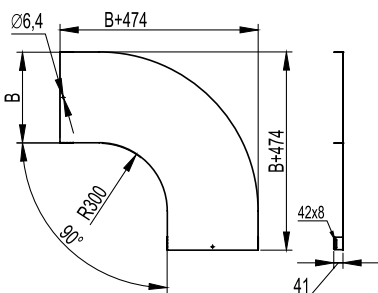
H80

ШИРИНА, мм WIDTH, mm	БАГА (ВИК. 1) WEIGHT (TYPE 1)	КОД, ВИК. 1 CODE TYPE 1	КОД, ВИК. 2 CODE TYPE 2
В	кг/шт. kg/pc.		HDZ
200	2,6	LC8320	LC8320HDZ
300	2,9	LC8330	LC8330HDZ
400	3,6	LC8340	LC8340HDZ
500	4,0	LC8350	LC8350HDZ
600	4,7	LC8360	LC8360HDZ

H100

ШИРИНА, мм WIDTH, mm	БАГА (ВИК. 1) WEIGHT (TYPE 1)	КОД, ВИК. 1 CODE TYPE 1	КОД, ВИК. 2 CODE TYPE 2
В	кг/шт. kg/pc.		HDZ
200	2,9	LC1320	LC1320HDZ
300	3,4	LC1330	LC1330HDZ
400	3,9	LC1340	LC1340HDZ
500	4,4	LC1350	LC1350HDZ
600	8,05	LC1360	LC1360HDZ

Кришка на кут горизонтальний 90° R300 Cover on a horizontal angle 90° R300



Застосування:

- додатковий захист кабелю від впливу зовнішнього середовища.

Характеристики:

- товщина сталі – 1,0 мм.

Purpose:

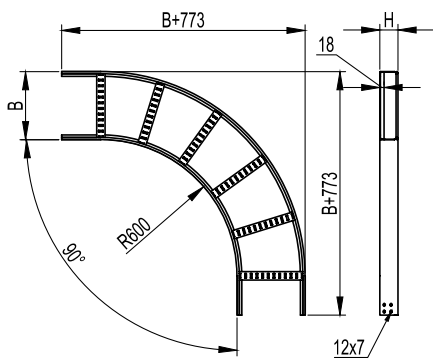
- additional protection of the cable against environmental influences.

Specifications:

- steel thickness – 1.0 mm.

ШИРИНА, мм WIDTH, mm	БАГА (ВИК. 1) WEIGHT (TYPE 1)	КОД, ВИК. 1 CODE TYPE 1	КОД, ВИК. 2 CODE TYPE 2
В	кг / kg		HDZ
200	1,6	LK0023	LK0023HDZ
300	2,6	LK0033	LK0033HDZ
400	3,7	LK0043	LK0043HDZ
500	4,9	LK0053	LK0053HDZ
600	6,2	LK0063	LK0063HDZ

Кут горизонтальний 90° R600 Horizontal angle 90° R600



Застосування:

- поворот траси на 90° у горизонтальній площині;
- прокладання кабелю з особливими вимогами до мінімального радіусу вигину;
- паралельний монтаж кабельних трас.

Характеристики:

- товщина лонжерону – 1,2 мм;
- товщина поперечини – 1,0 мм.

Purpose:

- turn of the track by 90 ° in the horizontal plane;
- cable laying with special requirements for the minimum bending radius;
- parallel installation of cable routes.

Specifications:

- spar thickness – 1.2 mm;
- cross member thickness – 1.0 mm.

H50

ШИРИНА, мм WIDTH, mm	БАГА (ВИК. 1) WEIGHT (TYPE 1)	КОД, ВИК. 1 CODE TYPE 1	КОД, ВИК. 2 CODE TYPE 2
В	кг / kg		HDZ
200	2,8	LC5620	LC5620HDZ
300	3,2	LC5630	LC5630HDZ
400	3,7	LC5640	LC5640HDZ
500	4,1	LC5650	LC5650HDZ
600	4,8	LC5660	LC5660HDZ

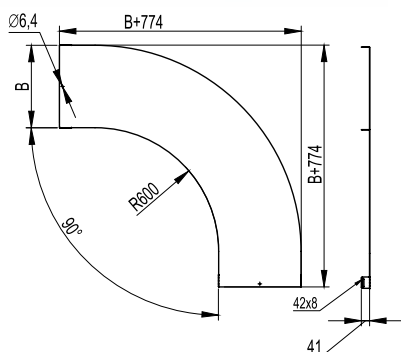
H80

ШИРИНА, мм WIDTH, mm	БАГА (ВИК. 1) WEIGHT (TYPE 1)	КОД, ВИК. 1 CODE TYPE 1	КОД, ВИК. 2 CODE TYPE 2
В	кг / kg		HDZ
200	3,5	LC8620	LC8620HDZ
300	3,9	LC8630	LC8630HDZ
400	4,5	LC8640	LC8640HDZ
500	5,0	LC8650	LC8650HDZ
600	5,3	LC8660	LC8660HDZ

H100

ШИРИНА, мм WIDTH, mm	БАГА (ВИК. 1) WEIGHT (TYPE 1)	КОД, ВИК. 1 CODE TYPE 1	КОД, ВИК. 2 CODE TYPE 2
В	кг / kg		HDZ
200	4,1	LC1620	LC1620HDZ
300	4,5	LC1630	LC1630HDZ
400	5,1	LC1640	LC1640HDZ
500	5,6	LC1650	LC1650HDZ
600	6,4	LC1660	LC1660HDZ

Кришка на кут горизонтальний 90° R600 Cover on a horizontal angle 90° R600



Застосування:

- додатковий захист кабелю від впливу зовнішнього середовища.

Характеристики:

- товщина сталі – 1,0 мм.

Purpose:

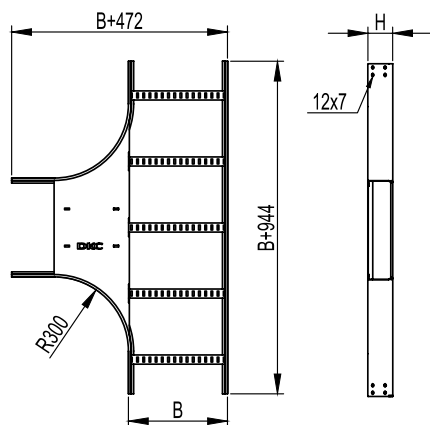
- additional protection of the cable against environmental influences.

Specifications:

- steel thickness – 1.0 mm.

ШИРИНА, мм WIDTH, mm	БАГА (ВИК. 1) WEIGHT (TYPE 1)	КОД, ВИК. 1 CODE TYPE 1	КОД, ВИК. 2 CODE TYPE 2
В	кг / kg		HDZ
200	2,4	LK0026	LK0026HDZ
300	3,7	LK0036	LK0036HDZ
400	5,2	LK0046	LK0046HDZ
500	6,7	LK0056	LK0056HDZ
600	8,5	LK0066	LK0066HDZ

Т-відгалужувач R300 T-branch R300



Застосування:

- монтаж відводів трас у горизонтальній площині;
- на запит R600.

Характеристики:

- товщина лонжерону – 1,2 мм;
- Товщина поперечини – 1,0 мм.

Purpose:

- installation of lead-ins along the horizontal area;
- to power the R600.

Specifications:

- thickness to the spar – 1.2 mm;
- thickness of the cross member – 1.0 mm.

H50

ШИРИНА, мм WIDTH, mm В	ВАГА (ВИК. 1) WEIGHT (TYPE 1) кг / kg	КОД, ВИК. 1 CODE TYPE 1	КОД, ВИК. 2 CODE TYPE 2 HDZ
200	3,9	LT5302	LT5302HDZ
300	4,5	LT5303	LT5303HDZ
400	5,6	LT5304	LT5304HDZ
500	6,3	LT5305	LT5305HDZ
600	6,9	LT5306	LT5306HDZ

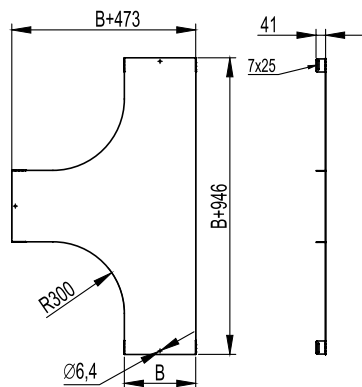
H80

ШИРИНА, мм WIDTH, mm В	ВАГА (ВИК. 1) WEIGHT (TYPE 1) кг / kg	КОД, ВИК. 1 CODE TYPE 1	КОД, ВИК. 2 CODE TYPE 2 HDZ
200	4,7	LT8302	LT8302HDZ
300	5,3	LT8303	LT8303HDZ
400	6,4	LT8304	LT8304HDZ
500	7,1	LT8305	LT8305HDZ
600	7,8	LT8306	LT8306HDZ

H100

ШИРИНА, мм WIDTH, mm В	ВАГА (ВИК. 1) WEIGHT (TYPE 1) кг / kg	КОД, ВИК. 1 CODE TYPE 1	КОД, ВИК. 2 CODE TYPE 2 HDZ
200	5,2	LT1302	LT1302HDZ
300	5,9	LT1303	LT1303HDZ
400	6,9	LT1304	LT1304HDZ
500	7,6	LT1305	LT1305HDZ
600	8,3	LT1306	LT1306HDZ

Кришка на Т-відгалужувач R300 Cover for T-branch R300



Застосування:

- додатковий захист кабелю від впливу зовнішнього середовища.

Характеристики:

- товщина сталі – 1,0 мм.

Purpose:

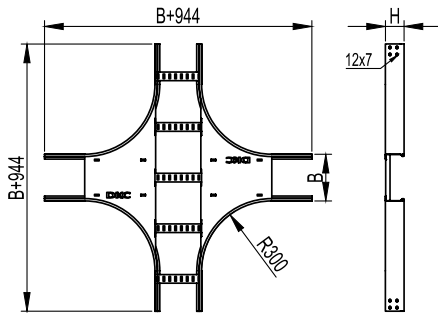
- additional protection of the cable against environmental influences.

Specifications:

- steel thickness – 1.0 mm.

ШИРИНА, мм WIDTH, mm В	ВАГА (ВИК. 1) WEIGHT (TYPE 1) кг / kg	КОД, ВИК. 1 CODE TYPE 1	КОД, ВИК. 2 CODE TYPE 2 HDZ
200	3,00	LK0203	LK0203HDZ
300	4,50	LK0303	LK0303HDZ
400	6,30	LK0403	LK0403HDZ
500	7,60	LK0503	LK0503HDZ
600	8,90	LK0603	LK0603HDZ

X-відгалуджувач R300 X-branch R300



Застосування:

- монтаж відводів трас у горизонтальній площині;
- на запит R600.

Характеристики:

- товщина лонжерону – 1,2 мм;
- Товщина поперечини – 1,0 мм.

Purpose:

- installation of lead-ins along the horizontal area;
- to power the R600.

Specifications:

- thickness to the spar – 1.2 mm;
- thickness of the cross member – 1.0 mm.

H50

ШИРИНА, мм WIDTH, mm	ВАГА (ВИК. 1) WEIGHT (TYPE 1)	КОД, ВИК. 1 CODE TYPE 1	КОД, ВИК. 2 CODE TYPE 2
В	кг / kg	HDZ	
200	5,5	LX5302	LX5302HDZ
300	6,3	LX5303	LX5303HDZ
400	7,6	LX5304	LX5304HDZ
500	8,5	LX5305	LX5305HDZ
600	9,4	LX5306	LX5306HDZ

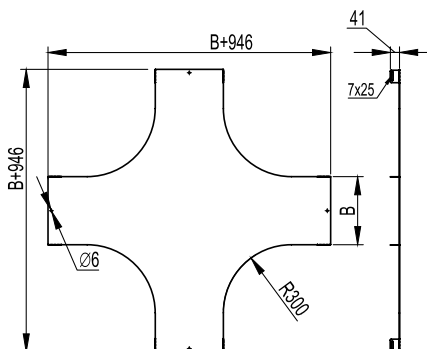
H80

ШИРИНА, мм WIDTH, mm	ВАГА (ВИК. 1) WEIGHT (TYPE 1)	КОД, ВИК. 1 CODE TYPE 1	КОД, ВИК. 2 CODE TYPE 2
В	кг / kg	HDZ	
200	6,3	LX8302	LX8302HDZ
300	7,1	LX8303	LX8303HDZ
400	8,5	LX8304	LX8304HDZ
500	9,4	LX8305	LX8305HDZ
600	10,3	LX8306	LX8306HDZ

H100

ШИРИНА, мм WIDTH, mm	ВАГА (ВИК. 1) WEIGHT (TYPE 1)	КОД, ВИК. 1 CODE TYPE 1	КОД, ВИК. 2 CODE TYPE 2
В	кг / kg	HDZ	
200	6,9	LX1302	LX1302HDZ
300	7,7	LX1303	LX1303HDZ
400	9,1	LX1304	LX1304HDZ
500	10,0	LX1305	LX1305HDZ
600	10,9	LX1306	LX1306HDZ

Кришка на X-відгалуджувач R300 Cover for X-branch R300



Застосування:

- додатковий захист кабелю від впливу зовнішнього середовища.

Характеристики:

- товщина сталі – 1,0 мм.

Purpose:

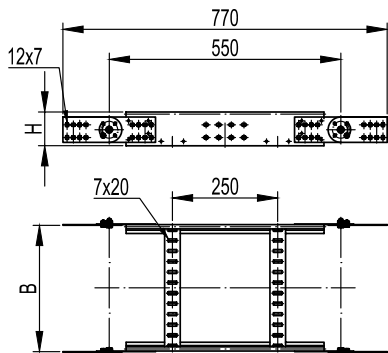
- additional protection of the cable against environmental influences.

Specifications:

- steel thickness – 1.0 mm.

ШИРИНА, мм WIDTH, mm	ВАГА (ВИК. 1) WEIGHT (TYPE 1)	КОД, ВИК. 1 CODE TYPE 1	КОД, ВИК. 2 CODE TYPE 2
В	кг / kg	HDZ	
200	4,10	LK2003	LK2003HDZ
300	6,00	LK3003	LK3003HDZ
400	8,10	LK4003	LK4003HDZ
500	10,30	LK5003	LK5003HDZ
600	16,10	LK6003	LK6003HDZ

Кут вертикальний, шарнірний Angle vertical, articulated



Застосування:

- монтаж підйомів та опусків траси;
- нахил траси під довільним кутом;
- перехід до іншої площини прокладки.

Характерні особливості:

- для збільшення радіуса повороту монтуються кілька секцій послідовно.

Характеристики:

- товщина лонжерону – 1,2 мм;
- товщина поперечини – 1,0 мм.

Purpose:

- installation of ups and downs of the track;
- slope of the track at an arbitrary angle;
- transition to another plane of laying.

Distinctive features:

- to increase the turning radius, several sections are mounted in a row.

Specifications:

- spar thickness – 1.2 mm;
- cross member thickness – 1.0 mm.

H50

ШИРИНА, мм WIDTH, mm B	ВАГА (ВИК. 1) WEIGHT (TYPE 1) кг / kg	КОД, ВИК. 1 CODE TYPE 1	КОД, ВИК. 2 CODE TYPE 2 HDZ
200	2,9	LE5002	LE5002HDZ
300	3,0	LE5003	LE5003HDZ
400	3,1	LE5004	LE5004HDZ
500	3,2	LE5005	LE5005HDZ
600	3,3	LE5006	LE5006HDZ

H80

ШИРИНА, мм WIDTH, mm B	ВАГА (ВИК. 1) WEIGHT (TYPE 1) кг / kg	КОД, ВИК. 1 CODE TYPE 1	КОД, ВИК. 2 CODE TYPE 2 HDZ
200	3,4	LE8002	LE8002HDZ
300	3,5	LE8003	LE8003HDZ
400	3,6	LE8004	LE8004HDZ
500	3,7	LE8005	LE8005HDZ
600	3,8	LE8006	LE8006HDZ

H100

ШИРИНА, мм WIDTH, mm B	ВАГА (ВИК. 1) WEIGHT (TYPE 1) кг / kg	КОД, ВИК. 1 CODE TYPE 1	КОД, ВИК. 2 CODE TYPE 2 HDZ
200	4,0	LE1002	LE1002HDZ
300	4,1	LE1003	LE1003HDZ
400	4,2	LE1004	LE1004HDZ
500	4,3	LE1005	LE1005HDZ
600	4,4	LE1006	LE1006HDZ

Таблиці підбору Selection tables

Монтажні аксесуари Mounting accessories

Варіанти виконань:

виконання 1 – сталь, оцинкована за методом Сендзіміра;
виконання 2 – гаряче цинкування зануренням;
виконання 3 – сталь нержавіюча марки AISI 304;
виконання 4 – цинк-ламельне покриття.

Execution options:

Type 1 – steel, galvanized according to the Sendzimir method;
Type 2 – hot dip galvanized;
Type 3 – stainless steel AISI 304;
Type 4 – zinc-lamellar coating.



СПРОЩЕНА РЕДУКЦІЯ / SIMPLIFIED REDUCTION

ВИСОТА ЕЛЕМЕНТА, мм ELEMENT HEIGHT, mm	ВАРІАНТ ВИКОНАННЯ EXECUTION OPTION	ШИРИНА ПЕРЕХОДУ, мм TRANSITION WIDTH, mm			
		100	200	300	400
50	виконання 1 / type 1	LR5100	LR5200	LR5300	LR5400
	виконання 2 / type 2	LR5100HDZL	LR5200HDZL	LR5300HDZL	LR5400HDZL
	виконання 4 / type 4	LR5100HDZL	LR5200HDZL	LR5300HDZL	LR5400HDZL
80	виконання 1 / type 1	LR8100	LR8200	LR8300	LR8400
	виконання 2 / type 2	LR8100HDZL	LR8200HDZL	LR8300HDZL	LR8400HDZL
	виконання 4 / type 4	LR8100HDZL	LR8200HDZL	LR8300HDZL	LR8400HDZL
100	виконання 1 / type 1	LR1100	LR1200	LR1300	LR1400
	виконання 2 / type 2	LR1100HDZL	LR1200HDZL	LR1300HDZL	LR1400HDZL
	виконання 4 / type 4	LR1100HDZL	LR1200HDZL	LR1300HDZL	LR1400HDZL



РЕГУЛЬОВАНИЙ ГОРИЗОНТАЛЬНИЙ З'ЄДНУВАЧ, ЗОВНІШНІЙ ADJUSTABLE HORIZONTAL CONNECTOR, INTERNAL



РЕГУЛЬОВАНИЙ ГОРИЗОНТАЛЬНИЙ З'ЄДНУВАЧ, ЗОВНІШНІЙ ADJUSTABLE HORIZONTAL CONNECTOR, EXTERNAL



З'ЄДНУВАЧ ГОРИЗОНТАЛЬНИЙ ПОСИЛЕНИЙ, GTO L REINFORCED HORIZONTAL CONNECTOR, GTO L



З'ЄДНУВАЧ ЛОТКІВ ШАРНІРНИЙ GSV SWIVEL TRAY CONNECTOR GSV

ВИСОТА ЕЛЕМЕНТА, мм ELEMENT HEIGHT, mm	ВАРІАНТ ВИКОНАННЯ EXECUTION OPTION	РЕГУЛЬОВАНИЙ ГОРИЗОНТАЛЬНИЙ З'ЄДНУВАЧ, ЗОВНІШНІЙ			
		ADJUSTABLE HORIZONTAL CONNECTOR, INTERNAL	ADJUSTABLE HORIZONTAL CONNECTOR, EXTERNAL	REINFORCED HORIZONTAL CONNECTOR, GTO L	SWIVEL TRAY CONNECTOR GSV
50	виконання 1 / type 1	LP0050	LP0051	LG5000	30013
	виконання 2 / type 2	LP0050HDZL	LP0051HDZL	LG5000HDZL	30013HDZL
	виконання 4 / type 4	LP0050HDZL	LP0051HDZL	LG5000HDZL	30013HDZL
80	виконання 1 / type 1	LP0080	LP0081	LG8000	30014
	виконання 2 / type 2	LP0080HDZL	LP0081HDZL	LG8000HDZL	30014HDZL
	виконання 4 / type 4	LP0080HDZL	LP0081HDZL	LG8000HDZL	30014HDZL
100	виконання 1 / type 1	LP0100	LP0101	LG1000	30015
	виконання 2 / type 2	LP0100HDZL	LP0101HDZL	LG1000HDZL	30015HDZL
	виконання 4 / type 4	LP0100HDZL	LP0101HDZL	LG1000HDZL	30015HDZL



ПЕРЕГОРОДКА SEP, 3000 мм DIVIDER SEP, 3000 mm



СТІНОВЕ КРИПЛЕННЯ ЛОТКА (КРОНШТЕЙН) WALL MOUNT TRAY (BRACKET)



ПРИТИСКАННЯ КАБЕЛЬНОГО ЛОТКА CABLE TRAY CLAMP



МОНТАЖНА ПЛАСТИНА ВЕРТИКАЛЬНА MOUNTING PLATE VERTICAL



МОНТАЖНА ПЛАСТИНА ГОРИЗОНТАЛЬНА MOUNTING PLATE HORIZONTAL

ВИСОТА ЕЛЕМЕНТА, мм ELEMENT HEIGHT, mm	ВАРІАНТ ВИКОНАННЯ EXECUTION OPTION	МОНТАЖНІ АКСЕСУАРИ				
		ПЕРЕГОРОДКА SEP, 3000 мм	СТІНОВЕ КРИПЛЕННЯ ЛОТКА	ПРИТИСКАННЯ КАБЕЛЬНОГО ЛОТКА	МОНТАЖНА ПЛАСТИНА ВЕРТИКАЛЬНА	МОНТАЖНА ПЛАСТИНА ГОРИЗОНТАЛЬНА
50	виконання 1 / type 1	36460	LP5000	LP1000	LP3000	LP4000
	виконання 2 / type 2	36460HDZ	LP5000HDZL	-	LP3000HDZL	LP4000HDZL
	виконання 4 / type 4	36460ZL	LP5000HDZL	LP1000HDZL	LP3000HDZL	LP4000HDZL
80	виконання 1 / type 1	36480	LP5000	LP1000	LP3000	LP4000
	виконання 2 / type 2	36480HDZ	LP5000HDZL	-	LP3000HDZL	LP4000HDZL
	виконання 4 / type 4	36480ZL	LP5000HDZL	LP1000HDZL	LP3000HDZL	LP4000HDZL
100	виконання 1 / type 1	36500	LP5000	LP1000	LP3000	LP4000
	виконання 2 / type 2	36500HDZ	LP5000HDZL	-	LP3000HDZL	LP4000HDZL
	виконання 4 / type 4	36500ZL	LP5000HDZL	LP1000HDZL	LP3000HDZL	LP4000HDZL

Системні аксесуари

System accessories

H50

Варіанти виконань:

виконання 1 – сталь, оцинкована за методом Сендзіміра;
 виконання 2 – гаряче цинкування зануренням;
 виконання 3 – сталь нержавіюча марки AISI 304;
 виконання 4 – цинк-ламельне покриття.

Execution options:

Type 1 – steel, galvanized according to the Sendzimir method;
 Type 2 – hot dip galvanized;
 Type 3 – stainless steel AISI 304;
 Type 4 – zinc-lamellar coating.



ШИРИНА, мм WIDTH, mm B	ВАРІАНТ ВИКОНАННЯ EXECUTION OPTION	ПРЯМИЙ ЕЛЕМЕНТ, 3000 мм STRAIGHT ELEMENT, 3000 mm "СТАНДАРТ" / "STANDARD"	ПРЯМИЙ ЕЛЕМЕНТ, 3000 мм STRAIGHT ELEMENT, 3000 mm "ПЛЮС" / "PLUS"
200	виконання 1 / type 1	LL5020	LI5020
	виконання 2 / type 2	LL5020HDZ	LI5020HDZ
300	виконання 1 / type 1	LL5030	LI5030
	виконання 2 / type 2	LL5030HDZ	LI5030HDZ
400	виконання 1 / type 1	LL5040	LI5040
	виконання 2 / type 2	LL5040HDZ	LI5040HDZ
500	виконання 1 / type 1	LL5050	LI5050
	виконання 2 / type 2	LL5050HDZ	LI5050HDZ
600	виконання 1 / type 1	LL5060	LI5060
	виконання 2 / type 2	LL5060HDZ	LI5060HDZ



ШИРИНА, мм WIDTH, mm B	ВАРІАНТ ВИКОНАННЯ EXECUTION OPTION	КУТ 45° R300 ANGLE 45° R300	КУТ 45° R600 ANGLE 45° R600	КУТ 90° R300 ANGLE 90° R300	КУТ 90° R600 ANGLE 90° R600	Т-ВІДГАЛУДЖУВАЧ T-BRANCH	Х-ВІДГАЛУДЖУВАЧ X-BRANCH	КУТ ВЕРТИКАЛЬНИЙ, ШАРНІРНИЙ ANGLE VERTICAL, ARTICULATED
200	виконання 1 / type 1	LC0532	LC0562	LC5320	LC5620	LT5302	LX5302	LE5002
	виконання 2 / type 2	LC0532HDZ	LC0562HDZ	LC5320HDZ	LC5620HDZ	LT5302HDZ	LX5302HDZ	LE5002HDZ
300	виконання 1 / type 1	LC0533	LC0563	LC5330	LC5630	LT5303	LX5303	LE5003
	виконання 2 / type 2	LC0533HDZ	LC0563HDZ	LC5330HDZ	LC5630HDZ	LT5303HDZ	LX5303HDZ	LE5003HDZ
400	виконання 1 / type 1	LC0534	LC0564	LC5340	LC5640	LT5304	LX5304	LE5004
	виконання 2 / type 2	LC0534HDZ	LC0564HDZ	LC5340HDZ	LC5640HDZ	LT5304HDZ	LX5304HDZ	LE5004HDZ
500	виконання 1 / type 1	LC0535	LC0565	LC5350	LC5650	LT5305	LX5305	LE5005
	виконання 2 / type 2	LC0535HDZ	LC0565HDZ	LC5350HDZ	LC5650HDZ	LT5305HDZ	LX5305HDZ	LE5005HDZ
600	виконання 1 / type 1	LC0536	LC0566	LC5360	LC5660	LT5306	LX5306	LE5006
	виконання 2 / type 2	LC0536HDZ	LC0566HDZ	LC5360HDZ	LC5660HDZ	LT5306HDZ	LX5306HDZ	LE5006HDZ

Кришки Covers



КРИШКА ПРЯМА, 3000 мм
STRAIGHT COVER, 3000 mm

ШИРИНА, мм WIDTH, mm	ВАРІАНТ ВИКОНАННЯ EXECUTION OPTION	
200	виконання 1 / type 1	35524
	виконання 2 / type 2	35524HDZ
300	виконання 1 / type 1	35525
	виконання 2 / type 2	35525HDZ
400	виконання 1 / type 1	35526
	виконання 2 / type 2	35526HDZ
500	виконання 1 / type 1	35527
	виконання 2 / type 2	35527HDZ
600	виконання 1 / type 1	35528
	виконання 2 / type 2	35528HDZ



ШИРИНА, мм WIDTH, mm	ВАРІАНТ ВИКОНАННЯ EXECUTION OPTION	КРИШКА НА КУТ 45° R300 COVER AT AN ANGLE 45° R300	КРИШКА НА КУТ 45° R600 COVER AT AN ANGLE OF 45° R600	КРИШКА НА КУТ 90° R300 COVER AT AN ANGLE 90° R300	КРИШКА НА КУТ 90° R600 COVER 90° R600	КРИШКА НА Т-ВІДГАЛУДЖУВАЧ COVER FOR T-BRANCH	КРИШКА НА Х-ВІДГАЛУДЖУВАЧ COVER FOR X-BRANCH	КРИШКА НА КУТ ВЕРТИКАЛЬНИЙ, ШАРНІРНИЙ COVER ON A VERTICAL CORNER, HINGED
200	виконання 1 / type 1	LK0230	LK0260	LK0023	LK0026	LK0203	LK2003	-
	виконання 2 / type 2	LK0230HDZ	LK0260HDZ	LK0023HDZ	LK0026HDZ	LK0203HDZ	LK2003HDZ	-
300	виконання 1 / type 1	LK0330	LK0360	LK0033	LK0036	LK0303	LK3003	-
	виконання 2 / type 2	LK0330HDZ	LK0360HDZ	LK0033HDZ	LK0036HDZ	LK0303HDZ	LK3003HDZ	-
400	виконання 1 / type 1	LK0430	LK0460	LK0043	LK0046	LK0403	LK4003	-
	виконання 2 / type 2	LK0430HDZ	LK0460HDZ	LK0043HDZ	LK0046HDZ	LK0403HDZ	LK4003HDZ	-
500	виконання 1 / type 1	LK0530	LK0560	LK0053	LK0056	LK0503	LK5003	-
	виконання 2 / type 2	LK0530HDZ	LK0560HDZ	LK0053HDZ	LK0056HDZ	LK0503HDZ	LK5003HDZ	-
600	виконання 1 / type 1	LK0630	LK0660	LK0063	LK0066	LK0603	LK6003	-
	виконання 2 / type 2	LK0630HDZ	LK0660HDZ	LK0063HDZ	LK0066HDZ	LK0603HDZ	LK6003HDZ	-

Системні аксесуари

System accessories

H80

Варіанти виконань:

виконання 1 – сталь, оцинкована за методом Сендзіміра;
 виконання 2 – гаряче цинкування зануренням;
 виконання 3 – сталь нержавіюча марки AISI 304;
 виконання 4 – цинк-ламельне покриття.

Execution options:

Type 1 – steel, galvanized according to the Sendzimir method;
 Type 2 – hot dip galvanized;
 Type 3 – stainless steel AISI 304;
 Type 4 – zinc-lamellar coating.



ШИРИНА, мм WIDTH, mm B	ВАРІАНТ ВИКОНАННЯ EXECUTION OPTION	ПРЯМИЙ ЕЛЕМЕНТ, 3000 мм STRAIGHT ELEMENT, 3000 mm "СТАНДАРТ" / "STANDARD"	ПРЯМИЙ ЕЛЕМЕНТ, 3000 мм STRAIGHT ELEMENT, 3000 mm "ПЛЮС" / "PLUS"
200	виконання 1 / type 1	LL8020	LI8020
	виконання 2 / type 2	LL8020HDZ	LI8020HDZ
300	виконання 1 / type 1	LL8030	LI8030
	виконання 2 / type 2	LL8030HDZ	LI8030HDZ
400	виконання 1 / type 1	LL8040	LI8040
	виконання 2 / type 2	LL8040HDZ	LI8040HDZ
500	виконання 1 / type 1	LL8050	LI8050
	виконання 2 / type 2	LL8050HDZ	LI8050HDZ
600	виконання 1 / type 1	LL8060	LI8060
	виконання 2 / type 2	LL8060HDZ	LI8060HDZ



ШИРИНА, мм WIDTH, mm B	ВАРІАНТ ВИКОНАННЯ EXECUTION OPTION	КУТ 45° R300 ANGLE 45° R300	КУТ 45° R600 ANGLE 45° R600	КУТ 90° R300 ANGLE 90° R300	КУТ 90° R600 ANGLE 90° R600	Т-ВІДГАЛУДЖУВАЧ T-BRANCH	Х-ВІДГАЛУДЖУВАЧ X-BRANCH	КУТ ВЕРТИКАЛЬНИЙ, ШАРНІРНИЙ ANGLE VERTICAL, ARTICULATED
200	виконання 1 / type 1	LC0832	LC0862	LC8320	LC8620	LT8302	LX8302	LE8002
	виконання 2 / type 2	LC0832HDZ	LC0862HDZ	LC8320HDZ	LC8620HDZ	LT8302HDZ	LX8302HDZ	LE8002HDZ
300	виконання 1 / type 1	LC0833	LC0863	LC8330	LC8630	LT8303	LX8303	LE8003
	виконання 2 / type 2	LC0833HDZ	LC0863HDZ	LC8330HDZ	LC8630HDZ	LT8303HDZ	LX8303HDZ	LE8003HDZ
400	виконання 1 / type 1	LC0834	LC0864	LC8340	LC8640	LT8304	LX8304	LE8004
	виконання 2 / type 2	LC0834HDZ	LC0864HDZ	LC8340HDZ	LC8640HDZ	LT8304HDZ	LX8304HDZ	LE8004HDZ
500	виконання 1 / type 1	LC0835	LC0865	LC8350	LC8650	LT8305	LX8305	LE8005
	виконання 2 / type 2	LC0835HDZ	LC0865HDZ	LC8350HDZ	LC8650HDZ	LT8305HDZ	LX8305HDZ	LE8005HDZ
600	виконання 1 / type 1	LC0836	LC0866	LC8360	LC8660	LT8306	LX8306	LE8006
	виконання 2 / type 2	LC0836HDZ	LC0866HDZ	LC8360HDZ	LC8660HDZ	LT8306HDZ	LX8306HDZ	LE8006HDZ

Кришки Covers



ШИРИНА, мм WIDTH, mm B	ВАРІАНТ ВИКОНАННЯ EXECUTION OPTION	КРИШКА ПРЯМА, 3000 мм STRAIGHT COVER, 3000 mm
200	виконання 1 / type 1	35524
	виконання 2 / type 2	35524HDZ
300	виконання 1 / type 1	35525
	виконання 2 / type 2	35525HDZ
400	виконання 1 / type 1	35526
	виконання 2 / type 2	35526HDZ
500	виконання 1 / type 1	35527
	виконання 2 / type 2	35527HDZ
600	виконання 1 / type 1	35528
	виконання 2 / type 2	35528HDZ



ШИРИНА, мм WIDTH, mm B	ВАРІАНТ ВИКОНАННЯ EXECUTION OPTION	КРИШКА НА КУТ 45° R300 COVER AT AN ANGLE 45° R300	КРИШКА НА КУТ 45° R600 COVER AT AN ANGLE OF 45° R600	КРИШКА НА КУТ 90° R300 COVER AT AN ANGLE 90° R300	КРИШКА НА КУТ 90° R600 COVER 90° R600	КРИШКА НА Т-ВІДГАЛУДЖУВАЧАЧ COVER FOR T-BRANCH	КРИШКА НА Х-ВІДГАЛУДЖУВАЧАЧ COVER FOR X-BRANCH	КРИШКА НА КУТ ВЕРТИКАЛЬНИЙ, ШАРНІРНИЙ COVER ON A VERTICAL CORNER, HINGED
200	виконання 1 / type 1	LK0230	LK0260	LK0023	LK0026	LK0203	LK2003	-
	виконання 2 / type 2	LK0230HDZ	LK0260HDZ	LK0023HDZ	LK0026HDZ	LK0203HDZ	LK2003HDZ	-
300	виконання 1 / type 1	LK0330	LK0360	LK0033	LK0036	LK0303	LK3003	-
	виконання 2 / type 2	LK0330HDZ	LK0360HDZ	LK0033HDZ	LK0036HDZ	LK0303HDZ	LK3003HDZ	-
400	виконання 1 / type 1	LK0430	LK0460	LK0043	LK0046	LK0403	LK4003	-
	виконання 2 / type 2	LK0430HDZ	LK0460HDZ	LK0043HDZ	LK0046HDZ	LK0403HDZ	LK4003HDZ	-
500	виконання 1 / type 1	LK0530	LK0560	LK0053	LK0056	LK0503	LK5003	-
	виконання 2 / type 2	LK0530HDZ	LK0560HDZ	LK0053HDZ	LK0056HDZ	LK0503HDZ	LK5003HDZ	-
600	виконання 1 / type 1	LK0630	LK0660	LK0063	LK0066	LK0603	LK6003	-
	виконання 2 / type 2	LK0630HDZ	LK0660HDZ	LK0063HDZ	LK0066HDZ	LK0603HDZ	LK6003HDZ	-

Системні аксесуари

System accessories

H100

Варіанти виконань:

виконання 1 – сталь, оцинкована за методом Сендзіміра;
 виконання 2 – гаряче цинкування зануренням;
 виконання 3 – сталь нержавіюча марки AISI 304;
 виконання 4 – цинк-ламельне покриття.

Execution options:

Type 1 – steel, galvanized according to the Sendzimir method;
 Type 2 – hot dip galvanized;
 Type 3 – stainless steel AISI 304;
 Type 4 – zinc-lamellar coating.



ШИРИНА, мм WIDTH, mm B	ВАРІАНТ ВИКОНАННЯ EXECUTION OPTION	ПРЯМИЙ ЕЛЕМЕНТ, 3000 мм STRAIGHT ELEMENT, 3000 mm "СТАНДАРТ" / "STANDARD"
200	виконання 1 / type 1	LL1020
	виконання 2 / type 2	LL1020HDZ
300	виконання 1 / type 1	LL1030
	виконання 2 / type 2	LL1030HDZ
400	виконання 1 / type 1	LL1040
	виконання 2 / type 2	LL1040HDZ
500	виконання 1 / type 1	LL1050
	виконання 2 / type 2	LL1050HDZ
600	виконання 1 / type 1	LL1060
	виконання 2 / type 2	LL1060HDZ



ШИРИНА, мм WIDTH, mm B	ВАРІАНТ ВИКОНАННЯ EXECUTION OPTION	КУТ 45° R300 ANGLE 45° R300	КУТ 45° R600 ANGLE 45° R600	КУТ 90° R300 ANGLE 90° R300	КУТ 90° R600 ANGLE 90° R600	Т-ВІДГАЛУДЖУВАЧ T-BRANCH	Х-ВІДГАЛУДЖУВАЧ X-BRANCH	КУТ ВЕРТИКАЛЬНИЙ, ШАРНІРНИЙ ANGLE VERTICAL, ARTICULATED
200	виконання 1 / type 1	LC0132	LC0162	LC1320	LC1620	LT1302	LX1302	LE1002
	виконання 2 / type 2	LC0132HDZ	LC0162HDZ	LC1320HDZ	LC1620HDZ	LT1302HDZ	LX1302HDZ	LE1002HDZ
300	виконання 1 / type 1	LC0133	LC0163	LC1330	LC1630	LT1303	LX1303	LE1003
	виконання 2 / type 2	LC0133HDZ	LC0163HDZ	LC1330HDZ	LC1630HDZ	LT1303HDZ	LX1303HDZ	LE1003HDZ
400	виконання 1 / type 1	LC0134	LC0164	LC1340	LC1640	LT1304	LX1304	LE1004
	виконання 2 / type 2	LC0134HDZ	LC0164HDZ	LC1340HDZ	LC1640HDZ	LT1304HDZ	LX1304HDZ	LE1004HDZ
500	виконання 1 / type 1	LC0135	LC0165	LC1350	LC1650	LT1305	LX1305	LE1005
	виконання 2 / type 2	LC0135HDZ	LC0165HDZ	LC1350HDZ	LC1650HDZ	LT1305HDZ	LX1305HDZ	LE1005HDZ
600	виконання 1 / type 1	LC0136	LC0166	LC1360	LC1660	LT1306	LX1306	LE1006
	виконання 2 / type 2	LC0136HDZ	LC0166HDZ	LC1360HDZ	LC1660HDZ	LT1306HDZ	LX1306HDZ	LE1006HDZ

Кришки Covers



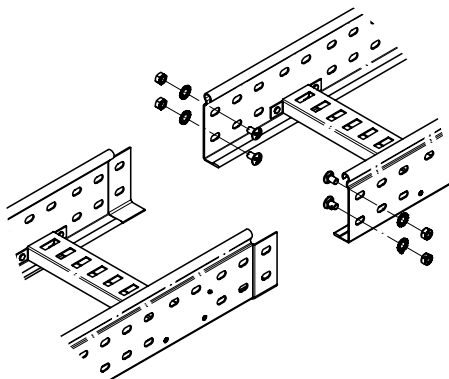
ШИРИНА, мм WIDTH, mm B	ВАРІАНТ ВИКОНАННЯ EXECUTION OPTION	КРИШКА ПРЯМА, 3000 мм STRAIGHT COVER, 3000 mm
200	виконання 1 / type 1	35524
	виконання 2 / type 2	35524HDZ
300	виконання 1 / type 1	35525
	виконання 2 / type 2	35525HDZ
400	виконання 1 / type 1	35526
	виконання 2 / type 2	35526HDZ
500	виконання 1 / type 1	35527
	виконання 2 / type 2	35527HDZ
600	виконання 1 / type 1	35528
	виконання 2 / type 2	35528HDZ



ШИРИНА, мм WIDTH, mm B	ВАРІАНТ ВИКОНАННЯ EXECUTION OPTION	КРИШКА НА КУТ 45° R300 COVER AT AN ANGLE 45° R300	КРИШКА НА КУТ 45° R600 COVER AT AN ANGLE OF 45° R600	КРИШКА НА КУТ 90° R300 COVER AT AN ANGLE 90° R300	КРИШКА НА КУТ 90° R600 COVER 90° R600	КРИШКА НА Т-ВІДГАЛУДЖУВАЧАЧ COVER FOR T-BRANCH	КРИШКА НА Х-ВІДГАЛУДЖУВАЧАЧ COVER FOR X-BRANCH	КРИШКА НА КУТ ВЕРТИКАЛЬНИЙ, ШАРНІРНИЙ COVER ON A VERTICAL CORNER, HINGED
200	виконання 1 / type 1	LK0230	LK0260	LK0023	LK0026	LK0203	LK2003	-
	виконання 2 / type 2	LK0230HDZ	LK0260HDZ	LK0023HDZ	LK0026HDZ	LK0203HDZ	LK2003HDZ	-
300	виконання 1 / type 1	LK0330	LK0360	LK0033	LK0036	LK0303	LK3003	-
	виконання 2 / type 2	LK0330HDZ	LK0360HDZ	LK0033HDZ	LK0036HDZ	LK0303HDZ	LK3003HDZ	-
400	виконання 1 / type 1	LK0430	LK0460	LK0043	LK0046	LK0403	LK4003	-
	виконання 2 / type 2	LK0430HDZ	LK0460HDZ	LK0043HDZ	LK0046HDZ	LK0403HDZ	LK4003HDZ	-
500	виконання 1 / type 1	LK0530	LK0560	LK0053	LK0056	LK0503	LK5003	-
	виконання 2 / type 2	LK0530HDZ	LK0560HDZ	LK0053HDZ	LK0056HDZ	LK0503HDZ	LK5003HDZ	-
600	виконання 1 / type 1	LK0630	LK0660	LK0063	LK0066	LK0603	LK6003	-
	виконання 2 / type 2	LK0630HDZ	LK0660HDZ	LK0063HDZ	LK0066HDZ	LK0603HDZ	LK6003HDZ	-

■ Схеми монтажу Installation schemes

З'єднання "тато-мама" Male-to-female connection



Опис:

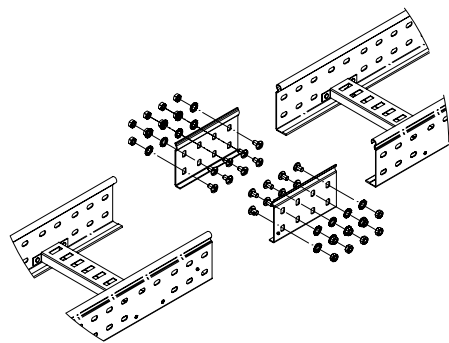
При з'єднанні лотків за допомогою виштампування "тато-мама" потрібні лише метизи.
Гайки розташовуються із зовнішнього боку лонжеронів.

Description:

When joining the trays by means of punching out "male-female", only hardware is required. The nuts are located on the outside of the side members.

ВИСОТА, мм HEIGHT, mm H	ОПИС МОНТАЖНОГО ЕЛЕМЕНТА DESCRIPTION OF THE MOUNTING ELEMENT	КІЛЬКІСТЬ QUANTITY шт. / pcs.	КОД CODE
50	гвинт з хрестоподібним шлицем M6x10 phillips head screw M6x10	2	CM010610
	гайка шестигранна M6 hex nut M6	2	CM110600
	шайба стопорна M6 lock washer M6	2	CM220600
80	гвинт з хрестоподібним шлицем M6x10 phillips head screw M6x10	4	CM010610
	гайка шестигранна M6 hex nut M6	4	CM110600
	шайба стопорна M6 lock washer M6	4	CM220600
100	гвинт з хрестоподібним шлицем M6x10 phillips head screw M6x10	4	CM010610
	гайка шестигранна M6 hex nut M6	4	CM110600
	шайба стопорна M6 lock washer M6	4	CM220600

З'єднання однотипних закінчень та місць відрізів Connection of the same type of endings and cuts



Опис:

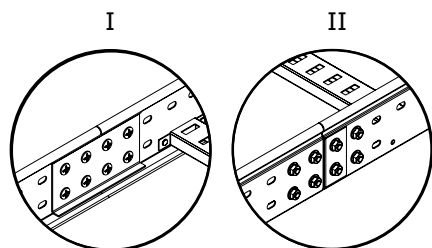
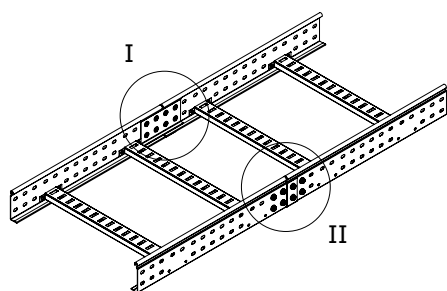
Для з'єднання однотипних закінчень та місць відрізів застосовуються посилені з'єднувачі GTO L.
З'єднувачі встановлюються на внутрішній бік лонжеронів.
Гайки розташовуються із зовнішнього боку лонжеронів.

Description:

Reinforced GTO L connectors are used to connect similar ends and cut points. The connectors are installed on the inside of the side members. The nuts are located on the outside of the side members.

ВИСОТА, мм HEIGHT, mm H	ОПИС МОНТАЖНОГО ЕЛЕМЕНТА DESCRIPTION OF THE MOUNTING ELEMENT	КІЛЬКІСТЬ QUANTITY шт. / pcs.	КОД CODE
50	гвинт з хрестоподібним шлицем M6x10 phillips head screw M6x10	8	CM010610
	гайка шестигранна M6 hex nut M6	8	CM110600
	шайба стопорна M6 lock washer M6	8	CM220600
	з'єднувач горизонтальний посилений, GTO L horizontal reinforced connector, GTO L	2	LG5000
80	гвинт з хрестоподібним шлицем M6x10 phillips head screw M6x10	16	CM010610
	гайка шестигранна M6 hex nut M6	16	CM110600
	шайба стопорна M6 lock washer M6	16	CM220600
	з'єднувач горизонтальний посилений, GTO L horizontal reinforced connector, GTO L	2	LG8000
100	гвинт з хрестоподібним шлицем M6x10 phillips head screw M6x10	16	CM010610
	гайка шестигранна M6 hex nut M6	16	CM110600
	шайба стопорна M6 lock washer M6	16	CM220600
	з'єднувач горизонтальний посилений, GTO L horizontal reinforced connector, GTO L	2	LG1000

Посилене з'єднання Reinforced connection



Опис:

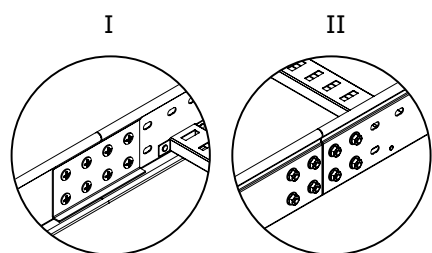
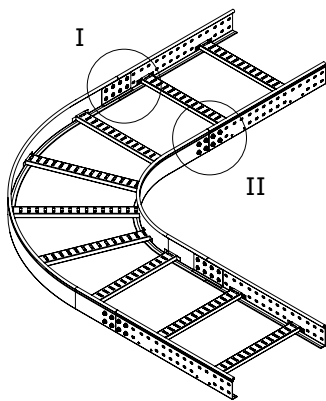
Для збільшення несучої здатності ділянки траси використовуються посилені з'єднувачі GTO L. З'єднувачі встановлюються на внутрішній бік лонжеронів додатково до з'єднання "тато-мама". Гайки розташовуються із зовнішнього боку лонжеронів.

Description:

Reinforced GTO L connectors are used to increase the bearing capacity of the track section. Connectors are installed on the inside of the side members in addition to the male-female connection. The nuts are located on the outside of the side members.

ВИСОТА, мм HEIGHT, mm H	ОПИС МОНТАЖНОГО ЕЛЕМЕНТА DESCRIPTION OF THE MOUNTING ELEMENT	КІЛЬКІСТЬ QUANTITY шт. / pcs.	КОД CODE
50	гвинт з хрестоподібним шліцем М6х10 phillips head screw M6x10	8	CM010610
	гайка шестигранна М6 hex nut M6	8	CM110600
	шайба стопорна М6 lock washer M6	8	CM220600
	з'єднувач горизонтальний посилений, GTO L horizontal reinforced connector, GTO L	2	LG5000
80	гвинт з хрестоподібним шліцем М6х10 phillips head screw M6x10	16	CM010610
	гайка шестигранна М6 hex nut M6	16	CM110600
	шайба стопорна М6 lock washer M6	16	CM220600
	з'єднувач горизонтальний посилений, GTO L horizontal reinforced connector, GTO L	2	LG8000
100	гвинт з хрестоподібним шліцем М6х10 phillips head screw M6x10	16	CM010610
	гайка шестигранна М6 hex nut M6	16	CM110600
	шайба стопорна М6 lock washer M6	16	CM220600
	з'єднувач горизонтальний посилений, GTO L horizontal reinforced connector, GTO L	2	LG1000

Горизонтальний кут 45° і 90° Horizontal angle 45° and 90°



Опис:

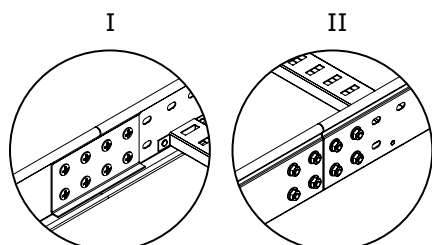
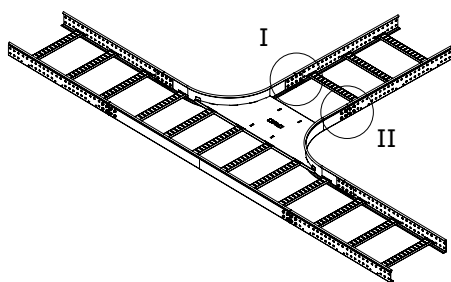
Для монтажу горизонтальних кутів використовуються посилені з'єднувачі GTO L. З'єднувачі встановлюються на внутрішній бік лонжеронів. Гайки розташовуються із зовнішнього боку лонжеронів.

Description:

Reinforced GTO L connectors are used for mounting horizontal corners. The connectors are installed on the inside of the side members. The nuts are located on the outside of the side members.

ВИСОТА, мм HEIGHT, mm H	ОПИС МОНТАЖНОГО ЕЛЕМЕНТА DESCRIPTION OF THE MOUNTING ELEMENT	КІЛЬКІСТЬ QUANTITY шт. / pcs.	КОД CODE
50	гвинт з хрестоподібним шліцем М6х10 phillips head screw M6x10	16	CM010610
	гайка шестигранна М6 hex nut M6	16	CM110600
	шайба стопорна М6 lock washer M6	16	CM220600
	з'єднувач горизонтальний посилений, GTO L horizontal reinforced connector, GTO L	4	LG5000
80	гвинт з хрестоподібним шліцем М6х10 phillips head screw M6x10	32	CM010610
	гайка шестигранна М6 hex nut M6	32	CM110600
	шайба стопорна М6 lock washer M6	32	CM220600
	з'єднувач горизонтальний посилений, GTO L horizontal reinforced connector, GTO L	4	LG8000
100	гвинт з хрестоподібним шліцем М6х10 phillips head screw M6x10	32	CM010610
	гайка шестигранна М6 hex nut M6	32	CM110600
	шайба стопорна М6 lock washer M6	32	CM220600
	з'єднувач горизонтальний посилений, GTO L horizontal reinforced connector, GTO L	4	LG1000

T-відгалуджувач T-branch



Опис:

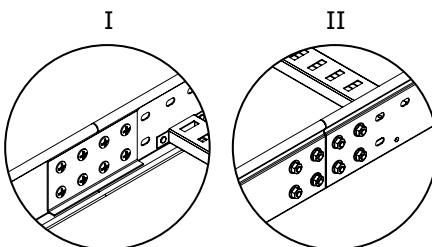
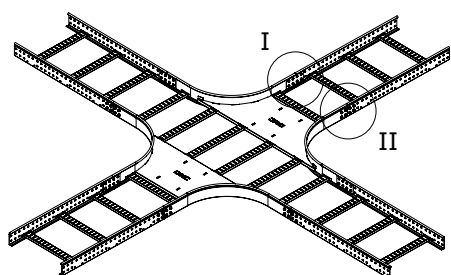
Для монтажу T-відгалуджувачів застосовуються посилені з'єднувачі GTO L. З'єднувачі встановлюються з внутрішньої сторони лотка та аксесуара. Гайки розташовуються із зовнішнього боку лонжеронів.

Description:

Reinforced GTO L connectors are used for the installation of T-taps. The connectors are installed from the inside of the tray and accessory. The nuts are located on the outside of the side members.

ВИСОТА, мм HEIGHT, mm H	ОПИС МОНТАЖНОГО ЕЛЕМЕНТА DESCRIPTION OF THE MOUNTING ELEMENT	КІЛЬКІСТЬ QUANTITY шт. / pcs.	КОД CODE
50	гвинт з хрестоподібним шліцем M6x10 phillips head screw M6x10	24	CM010610
	гайка шестигранна M6 hex nut M6	24	CM110600
	шайба стопорна M6 lock washer M6	24	CM220600
	з'єднувач горизонтальний посилений, GTO L horizontal reinforced connector, GTO L	6	LG5000
80	гвинт з хрестоподібним шліцем M6x10 phillips head screw M6x10	48	CM010610
	гайка шестигранна M6 hex nut M6	48	CM110600
	шайба стопорна M6 lock washer M6	48	CM220600
	з'єднувач горизонтальний посилений, GTO L horizontal reinforced connector, GTO L	6	LG8000
100	гвинт з хрестоподібним шліцем M6x10 phillips head screw M6x10	48	CM010610
	гайка шестигранна M6 hex nut M6	48	CM110600
	шайба стопорна M6 lock washer M6	48	CM220600
	з'єднувач горизонтальний посилений, GTO L horizontal reinforced connector, GTO L	6	LG1000

X-відгалуджувач X-branch



Опис:

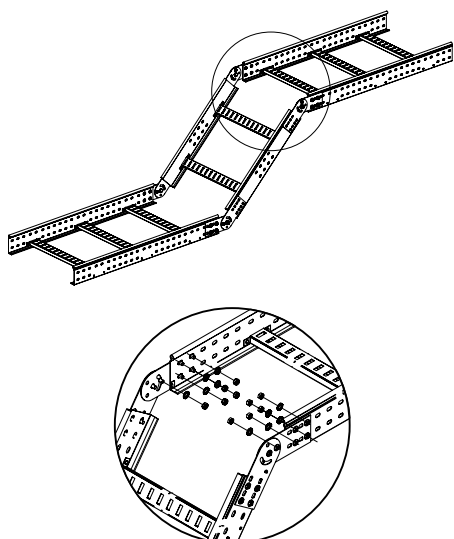
Для монтажу X-відгалуджувачів використовуються посилені з'єднувачі GTO L. З'єднувачі встановлюються з внутрішньої сторони лотка та аксесуара. Гайки розташовуються із зовнішнього боку лонжеронів.

Description:

Reinforced GTO L connectors are used for the installation of X-taps. The connectors are installed from the inside of the tray and accessory. The nuts are located on the outside of the side members.

ВИСОТА, мм HEIGHT, mm H	ОПИС МОНТАЖНОГО ЕЛЕМЕНТА DESCRIPTION OF THE MOUNTING ELEMENT	КІЛЬКІСТЬ QUANTITY шт. / pcs.	КОД CODE
50	гвинт з хрестоподібним шліцем M6x10 phillips head screw M6x10	32	CM010610
	гайка шестигранна M6 hex nut M6	32	CM110600
	шайба стопорна M6 lock washer M6	32	CM220600
	з'єднувач горизонтальний посилений, GTO L horizontal reinforced connector, GTO L	8	LG5000
80	гвинт з хрестоподібним шліцем M6x10 phillips head screw M6x10	64	CM010610
	гайка шестигранна M6 hex nut M6	64	CM110600
	шайба стопорна M6 lock washer M6	64	CM220600
	з'єднувач горизонтальний посилений, GTO L horizontal reinforced connector, GTO L	8	LG8000
100	гвинт з хрестоподібним шліцем M6x10 phillips head screw M6x10	64	CM010610
	гайка шестигранна M6 hex nut M6	64	CM110600
	шайба стопорна M6 lock washer M6	64	CM220600
	з'єднувач горизонтальний посилений, GTO L horizontal reinforced connector, GTO L	8	LG1000

Вертикальний шарнірний кут Vertical articulated angle

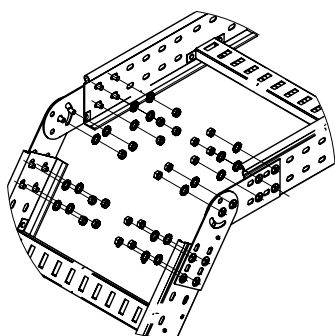


Опис:
При монтажі шарнірних кутів потрібні тільки металовироби.
Гайки розташовуються із зовнішнього боку лонжеронів.
Після монтажу шарніри фіксуються під потрібним кутом за допомогою гвинта та гайки.

Description:
When installing the hinge corners, only hardware is required.
The nuts are located on the outside of the side members.
After installation, the hinges are fixed at the desired angle using a screw and nut.

ВИСОТА, мм HEIGHT, mm H	ОПИС МОНТАЖНОГО ЕЛЕМЕНТА DESCRIPTION OF THE MOUNTING ELEMENT	КІЛЬКІСТЬ QUANTITY шт. / pcs.	КОД CODE
50	гвинт з хрестоподібним шлицем М6х10 phillips head screw M6x10	12	CM010610
	гайка шестигранна М6 hex nut M6	12	CM110600
	шайба стопорна М6 lock washer M6	20	CM010610
80	гвинт з хрестоподібним шлицем М6х10 phillips head screw M6x10	20	CM110600
	гайка шестигранна М6 hex nut M6	20	CM010610
	шайба стопорна М6 lock washer M6	20	CM110600
100	гвинт з хрестоподібним шлицем М6х10 phillips head screw M6x10	20	CM220600
	гайка шестигранна М6 hex nut M6	20	CM220600
	шайба стопорна М6 lock washer M6	20	LG1000

Шарнірний з'єднувач Swivel connector

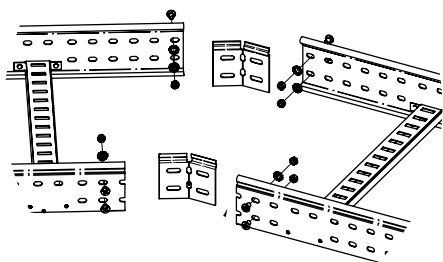


Опис:
Для нахилу траси під довільним кутом використовуються шарнірні з'єднувачі.
З'єднувачі монтуються із зовнішнього боку кожного лонжерону та з'єднуються між собою.
Після монтажу шарніри фіксуються під потрібним кутом за допомогою гвинта та гайки.
Гайки розташовуються із зовнішнього боку лонжеронів.

Description:
Swivel connectors are used to slope the track at an arbitrary angle.
Connectors are mounted on the outside of each side member and interconnected.
After installation, the hinges are fixed at the desired angle using a screw and nut.
The nuts are located on the outside of the side members.

ВИСОТА, мм HEIGHT, mm H	ОПИС МОНТАЖНОГО ЕЛЕМЕНТА DESCRIPTION OF THE MOUNTING ELEMENT	КІЛЬКІСТЬ QUANTITY шт. / pcs.	КОД CODE
50	гвинт з хрестоподібним шлицем М6х10 phillips head screw M6x10	12	CM010610
	гайка шестигранна М6 hex nut M6	12	CM110600
	шайба стопорна М6 lock washer M6	12	CM220600
80	з'єднувач лотків шарнірний GSV swivel tray connector GSV	4	30013
	гвинт з хрестоподібним шлицем М6х10 phillips head screw M6x10	20	CM010610
	гайка шестигранна М6 hex nut M6	20	CM110600
	шайба стопорна М6 lock washer M6	20	CM220600
	з'єднувач лотків шарнірний GSV swivel tray connector GSV	4	30014
100	гвинт з хрестоподібним шлицем М6х10 phillips head screw M6x10	20	CM010610
	гайка шестигранна М6 hex nut M6	20	CM110600
	шайба стопорна М6 lock washer M6	20	CM220600
	з'єднувач лотків шарнірний GSV swivel tray connector GSV	4	30015
	з'єднувач лотків шарнірний GSV swivel tray connector GSV	4	30015

Горизонтальний вигин траси Horizontal bend of the track



Опис:

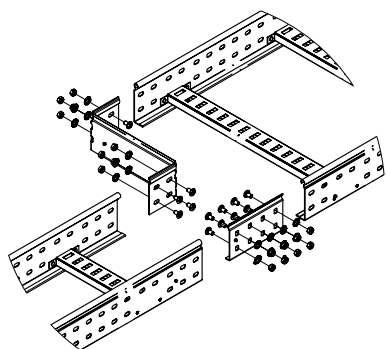
Для згинання траси в горизонтальній площині застосовуються регульовані горизонтальні з'єднувачі. З'єднувачі встановлюються із внутрішньої сторони лонжеронів. Гайки розташовуються із зовнішнього боку лонжеронів.

Description:

Adjustable horizontal connectors are used to bend the route in the horizontal plane. The connectors are installed on the inside of the side members. The nuts are located on the outside of the side members.

ВИСОТА, мм HEIGHT, mm H	ОПИС МОНТАЖНОГО ЕЛЕМЕНТА DESCRIPTION OF THE MOUNTING ELEMENT	КІЛЬКІСТЬ QUANTITY шт. / pcs.	КОД CODE
50	гвинт з хрестоподібним шлицем M6x10 phillips head screw M6x10	4	CM010610
	гайка шестигранна M6 hex nut M6	4	CM110600
	шайба стопорна M6 lock washer M6	4	CM220600
	регульований горизонтальний з'єднувач внутрішній adjustable horizontal connector internal	2	LP0050
80	гвинт з хрестоподібним шлицем M6x10 phillips head screw M6x10	8	CM010610
	гайка шестигранна M6 hex nut M6	8	CM110600
	шайба стопорна M6 lock washer M6	8	CM220600
	регульований горизонтальний з'єднувач внутрішній adjustable horizontal connector internal	2	LP0080
100	гвинт з хрестоподібним шлицем M6x10 phillips head screw M6x10	8	CM010610
	гайка шестигранна M6 hex nut M6	8	CM110600
	шайба стопорна M6 lock washer M6	8	CM220600
	регульований горизонтальний з'єднувач внутрішній adjustable horizontal connector internal	2	LP0100

З'єднання лотків різної ширини Connecting trays of different widths



Опис:

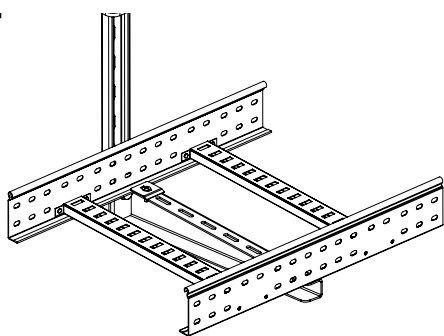
Для з'єднання лотків різної ширини використовуються спрощені редукції. Редукції поставляються у незгинутому вигляді і перед монтажем заздалегідь згинаються. Редукція монтується на внутрішній бік лонжерону. На протилежний лонжерон встановлюється з'єднувач GTO L відповідної висоти. Можливий монтаж редукцій з обох боків лотка – двостороння редукція. Гайки розташовуються із зовнішнього боку лонжеронів.

Description:

Simplified reductions are used to connect trays of different widths. Reductions are delivered unbent and are pre-bent prior to assembly. The reduction is mounted on the inner side of the side member. A reinforced GTO L connector of the appropriate height is installed on the opposite side member. Mounting of reductions on both sides of the chute is possible - double-sided reduction. The nuts are located on the outside of the side members.

ВИСОТА, мм HEIGHT, mm H	ОПИС МОНТАЖНОГО ЕЛЕМЕНТА DESCRIPTION OF THE MOUNTING ELEMENT	КІЛЬКІСТЬ QUANTITY шт. / pcs.	КОД CODE
50	гвинт з хрестоподібним шлицем M6x10 phillips head screw M6x10	4	CM010610
	гайка шестигранна M6 hex nut M6	4	CM110600
	шайба стопорна M6 lock washer M6	4	CM220600
	з'єднувач посилений GTO L reinforced connector GTO L	1	LG5000
80	гвинт з хрестоподібним шлицем M6x10 phillips head screw M6x10	8	CM010610
	гайка шестигранна M6 hex nut M6	8	CM110600
	шайба стопорна M6 lock washer M6	8	CM220600
	з'єднувач посилений GTO L reinforced connector GTO L	1	LG8000
100	гвинт з хрестоподібним шлицем M6x10 phillips head screw M6x10	8	CM010610
	гайка шестигранна M6 hex nut M6	8	CM110600
	шайба стопорна M6 lock washer M6	8	CM220600
	з'єднувач посилений GTO L reinforced connector GTO L	1	LG1000

Кріплення на консоль Console mount



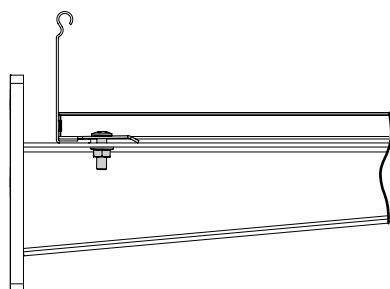
Опис:

Лотки кріпляться до консолі за допомогою притискачів. Притискачі встановлюються на консоль і фіксують внутрішній бік лонжерону. Гайки розміщуються з нижньої сторони консолей.

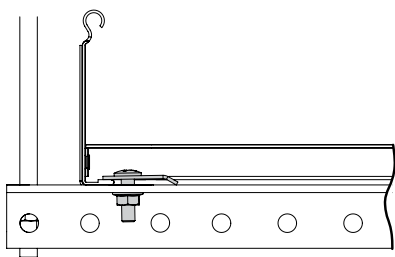
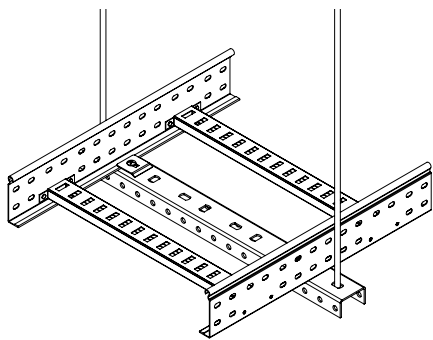
Description:

The trays are attached to the consoles with clamps. Clamps are installed on the console and fix the inner side of the spar. The nuts are located on the underside of the consoles.

ОПИС МОНТАЖНОГО ЕЛЕМЕНТА DESCRIPTION OF THE MOUNTING ELEMENT	КІЛЬКІСТЬ QUANTITY шт. / pcs.	КОД CODE
гвинт із гладкою головкою M6x20 plain head screw M6x20	2	CM010620
гайка з насічкою, що перешкоджає відкручуванню, M6 nut with a notch to prevent loosening, M6	2	CM100600
притискач кабельного лотка cable tray clamp	2	LP1000



Кріплення на профіль Mounting on a profile



Опис:

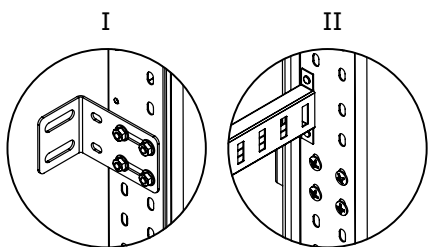
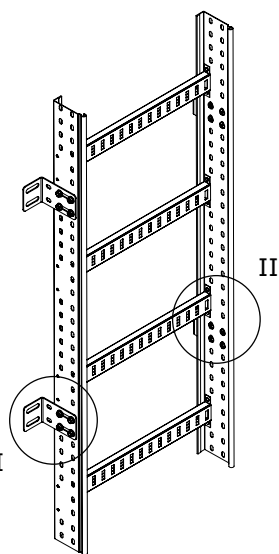
Лотки кріпляться до профілів за допомогою притискачів.
Притискачі встановлюються на профіль і фіксують внутрішній бік лонжерону.
Гайки розміщуються з нижньої сторони профілів.

Description:

The trays are attached to the profiles with clamps.
Clamps are installed on the profile and fix the inner side of the spar.
The nuts are located on the underside of the profiles.

ОПИС МОНТАЖНОГО ЕЛЕМЕНТА DESCRIPTION OF THE MOUNTING ELEMENT	КІЛЬКІСТЬ QUANTITY шт. / pcs.	КОД CODE
гвинт із гладкою головкою М6х20 plain head screw M6x20	2	CM010620
гайка з насічкою, що перешкоджає відкручуванню, М6 nut with a notch to prevent loosening, M6	2	CM100600
притискач кабельного лотка cable tray clamp	2	LP1000

Вертикальний монтаж Vertical mounting



Опис:

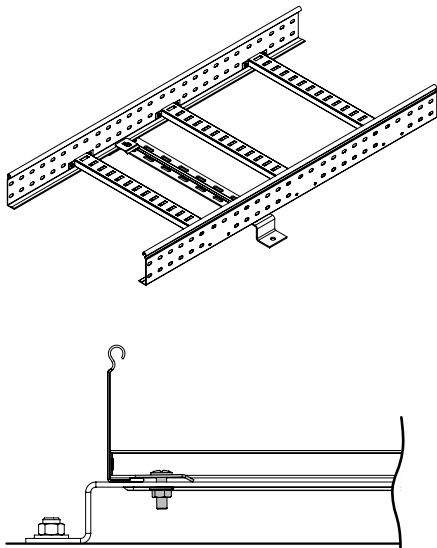
Вертикальний монтаж лотків здійснюється за допомогою стінових кріплень.
Кріплення встановлюються із зовнішнього боку лонжеронів.
Відстань між кріпленнями не більше 1 м.
Для монтажу кріплень до несучої поверхні, використовуються анкери.

Description:

Vertical installation of trays is carried out using wall mountings.
Mounts are installed on the outside of the side members.
The distance between the fasteners is no more than 1 m.
Anchors are used to mount the fasteners to the load-bearing surface.

ОПИС МОНТАЖНОГО ЕЛЕМЕНТА DESCRIPTION OF THE MOUNTING ELEMENT	КІЛЬКІСТЬ QUANTITY шт. / pcs.	КОД CODE
гвинт з хрестоподібним шліцем М6х10 phillips head screw M6x10	8	CM010610
гайка з насічкою, що перешкоджає відкручуванню, М6 nut with a notch to prevent loosening, M6	8	CM100600
стінове кріплення лотка (кронштейн) wall mount tray (bracket)	2	LP5000

Підлоговий монтаж Floor mounting



Опис:

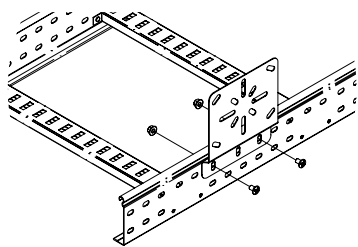
Для монтажу підлогового лотка застосовується скоба BMM-10.
Лотки кріпляться до кріплення BMM-10 з допомогою притискачів.
Притискачі встановлюються на кріплення та фіксують внутрішню сторону лонжерону.
Гайки розміщуються з нижньої сторони кріплення.

Description:

For floor mounting of trays, the BMM-10 bracket is used.
The trays are attached to the BMM-10 mount using clamps.
The clamps are installed on the mount and fix the inner side of the side member.
The nuts are located on the underside of the mount.

ОПИС МОНТАЖНОГО ЕЛЕМЕНТА DESCRIPTION OF THE MOUNTING ELEMENT	КІЛЬКІСТЬ QUANTITY шт. / pcs.	КОД CODE
гвинт із гладкою головкою М6х20 plain head screw M6x20	2	CM010620
гайка з насічкою, що перешкоджає відкручуванню, М6 nut with a notch to prevent loosening, M6	2	CM100600
притискач кабельного лотка cable tray clamp	2	LP1000

Вертикальна монтажна пластина Vertical mounting plate



Опис:

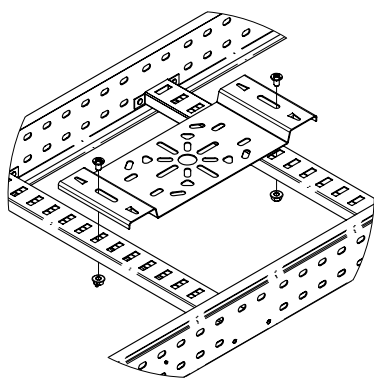
Встановлюється на лонжерон із зовнішнього боку.
Гайки розташовуються із зовнішнього боку лонжерону.

Description:

Installed on the side member from the outside.
The nuts are located on the outside of the side member.

ОПИС МОНТАЖНОГО ЕЛЕМЕНТА DESCRIPTION OF THE MOUNTING ELEMENT	КІЛЬКІСТЬ QUANTITY шт. / pcs.	КОД CODE
гвинт з хрестоподібним шліцем М6х10 phillips head screw M6x10	2	CM010610
гайка з насічкою, що перешкоджає відкручуванню, М6 nut with a notch to prevent loosening, M6	2	CM100600
пластина монтажна вертикальна vertical mounting plate	1	LP3000

Горизонтальна монтажна пластина Horizontal mounting plate



Опис:

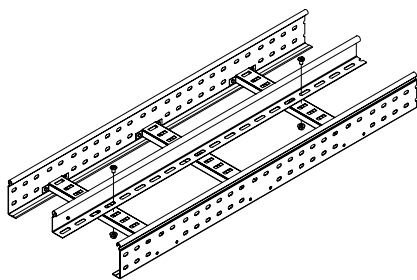
Встановлюється на поперечини лотка.
Гайки розташовуються з нижнього боку поперечин.
Можливе безгвинтове кріплення за допомогою швидкозатискних кріпильних пелюсток, розташованих на самій пластині.

Description:

Installed on the crossbars of the tray.
The nuts are located on the underside of the cross members.
Possibility of screwless fastening by means of quick-release fastening lugs located on the plate itself.

ОПИС МОНТАЖНОГО ЕЛЕМЕНТА DESCRIPTION OF THE MOUNTING ELEMENT	КІЛЬКІСТЬ QUANTITY шт. / pcs.	КОД CODE
гвинт з хрестоподібним шліцем М6х10 phillips head screw M6x10	2	CM010610
гайка з насічкою, що перешкоджає відкручуванню, М6 nut with a notch to prevent loosening, M6	2	CM100600
пластина монтажна горизонтальна horizontal mounting plate	1	LP4000

Перегородка SEP Baffle SEP



Опис:

Установлюється на поперечини лотка.
Крок кріплення 1-1,5 м.
Гайки розташовуються з нижньої сторони поперечин.
Для встановлення спільно з кришкою висоту перегородки слід вибирати на розмір менше.

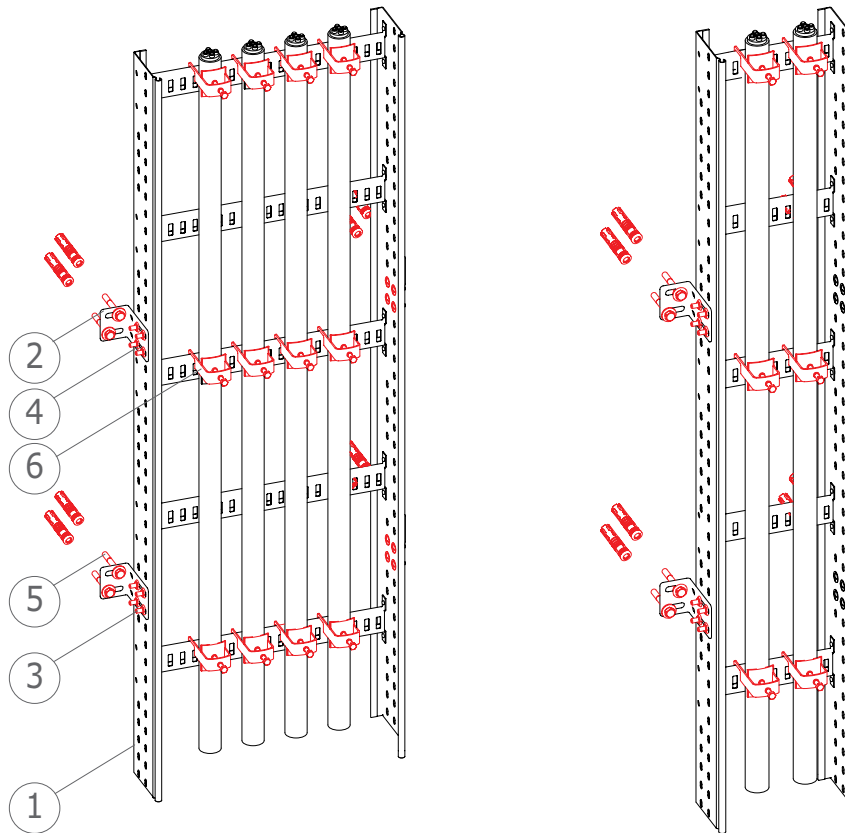
Description:

Installed on the crossbars of the tray.
The fixing step is 1–1.5 m.
The nuts are located on the underside of the cross members.
For installation together with a cover, the height of the partition should be selected one size smaller.

ОПИС МОНТАЖНОГО ЕЛЕМЕНТА DESCRIPTION OF THE MOUNTING ELEMENT	КІЛЬКІСТЬ QUANTITY шт. / pcs.	КОД CODE
гвинт з хрестоподібним шліцем М6х10 phillips head screw M6x10	3	CM010610
гайка з насічкою, що перешкоджає відкручуванню, М6 nut with a notch to prevent loosening, M6	3	CM100600

■ Норма вогнестійкості P90 (E90) Fire resistance rate P90 (E90)

Системи збереження стійкості дії кабельних ліній під час пожежі P30, P90 Systems for maintaining the resistance of cable lines in case of fire P30, P90



Приклади конструкцій для вертикального прокладання кабелю в металевому лотку типу стіна.
Examples of structures for vertical cable routing in a metal wall-type tray.

Лоток з'єднується внахлест.

Максимальна розстанівка підпор – 1,2 м
Максимальне навантаження – 10 кг / м

Вимоги до монтажу системи P30, P90:

- Максимальна розстанівка підпор 1,0 м.
- Максимальне навантаження на лотках 20 кг/м.
- На конструкціях P30, P90 не можна кріпити інші елементи, не пов'язані з системою.
- Над трасами P30, P90 не можна монтувати інші траси.
- У трасах P30, P90 не можна укладати кабель, що не відповідає вищевказаним класам вогнестійкості.
- Кріпити до бетону мінімум B20.
- При укладанні кабелю в лоток необхідно дотримуватися максимального допустимого радіуса вигину кабелю.

The tray is overlapped.

Maximum spacing of supports – 1.2 m
Maximum load – 10 kg / m

Requirements for the installation of the system P30, P90:

- Maximum spacing of backwaters 1.0 m.
- Maximum load on trays 20 kg/m.
- On structures P30, P90, other elements not connected with the system must not be fastened.
- Other routes cannot be mounted above the P30, P90 routes.
- In routes P30, P90, it is prohibited to lay a cable that does not meet the above classes of fire resistance.
- Fix to concrete at least B20.
- When laying the cable in the cable tray, the maximum permissible bending radius of the cable must be observed.

№ №	НАЗВА ВИРОБУ PRODUCT NAME	КІЛЬКІСТЬ В ОДНІЙ ПІДВІСЦІ, шт. QUANTITY IN ONE SUSPENSION, pcs	КОД CODE
1	лоток драбинного типу 400x80x300 / ladder tray 400x80x300		LL8040
2	стінове кріплення лотка / wall mount tray	2	LP5000
3	гвинт із хрестоподібним шлицем М6x10 / phillips screw M6x10	8	CM010610
4	гайка з насічкою, що перешкоджає відгвинчуванню М6 / anti-loosening knurled nut M6	8	CM100600
5	стандартний анкер із болтом М8x65 / standard anchor with M8x65 bolt	4	CM430850
6	тримач кабельний BHL / cable holder BHL		BHL*

* Код тримача згідно з зовнішнім діаметром кабелю.

* Holder code according to the outer diameter of the cable.

■ **Для нотаток**
For notes

