



Система блискавкозахисту і заземлення Jupiter

Lightning protection and grounding system Jupiter

Сфера застосування	Scope	580
Склад системи	System composition	582
Провідники	Conductors	584
Блискавкоприймачі	Lightning rods	603
З'єднувачі	Connectors	618
Тримачі	Holder	624
Заземлення	Grounding	639
Акcesуари	Accessories	646
Активний блискавкозахист	Active lightning protection	649

■ Сфера застосування

Scope of application

Система блискавкозахисту та заземлення Jupiter

Lightning protection and grounding system Jupiter

Компанія «ДКС» пропонує комплексне рішення - систему блискавкозахисту і заземлення "Jupiter". Вона призначена для перехоплення розряду блискавки і безпечного відведення струму в землю.

Провідники, що застосовуються мають покриття, стійке до корозії і гарантує тривалий термін служби. Широкий асортимент з'єднувачів і тримачів робить монтаж системи швидким і дозволяє без труднощів прикріпити провідники до практично будь-яких поверхонь. Характеристики системи відповідають усім діючим нормативним вимогам, що дозволяє застосовувати її як в приватному, так і промислового будівництві.

The «DKC» company offers a complex solution - the Jupiter lightning protection and grounding system. It is designed to intercept lightning strikes and safely drain the current into the ground.

The conductors used are coated with corrosion resistance and guarantee a long service life. A wide range of connectors and holders makes the installation of the system quick and allows you to easily attach conductors to almost any surface. The characteristics of the system meet all applicable regulatory requirements, which allows it to be used in both private and industrial construction.



Комерційна нерухомість

Повна відповідність всім нормативним актам України по влаштуванню блискавкозахисту, організації системи зрівнювання потенціалів і заземлення, а також захисту від перенапруг

Commercial property

Full compliance with all normative acts of Ukraine on the device of lightning protection, the organization of the equipotential bonding and grounding system, as well as overvoltage protection

Виробничо-складські приміщення

Захист електричного і електронного обладнання всередині будівлі від вторинних перенапруг за допомогою ПЗІП

Production and storage facilities

Protection of electrical and electronic equipment inside a building from secondary overvoltages using an SPD



Житлова інфраструктура

Можливість організації блискавкозахисту будь-якої категорії за бажанням замовника

Housing infrastructure

Ability to organize lightning protection any category at the request of the customer



Плоскі покрівлі

Створення блискавкоприймальної сітки на плоских дахах

Flat roofs

Creation of an air termination mesh on flat roofs



Обладнання на покрівлі

Захист розташованого на покрівлі обладнання за допомогою стрижневих блискавкоприймачів

Roof equipment

Protection of equipment located on the roof with lightning rods



Похилі покрівлі

Створення блискавкоприймальної сітки на похилих покрівлях

Pitched roofs

Creation of an air termination mesh on pitched roofs



Заземляючі шини

Заземлення корпусів обладнання та інших відкритих провідних частин в виробничих приміщеннях

Grounding busbars

Grounding of equipment housings and other exposed conductive parts in production areas



Захист від перенапруг

Пристрої захисту від імпульсних перенапруг

Overvoltage protection

Surge protection devices



Контури заземлення

Організація контуру заземлення для захисту від блискавки, головної заземлювальної шини і нейтралі трансформатора

Ground loops

Organization of the ground loop for the lightning protection system, the main grounding bus and the neutral of the transformer

Характерні особливості

- провідники мають якісне цинкове покриття, що запобігає корозії;
- болтові з'єднувачі дають надійний електричний контакт і дозволяють уникнути використання зварювання;
- спеціальні тримачі допомагають швидко і зручно розмістити провідники на різних поверхнях;
- набір аксесуарів дозволяє провести монтаж системи без труднощів;
- містить провідники і монтажні елементи мідного і омідненого виконання.

Переваги

- **Якість підтверджена європейськими сертифікатами.**
- **Висока швидкість і легкість монтажу:** широкий вибір аксесуарів.
- **Різні матеріали виконання:** сталь оцинкована, сталь гарячого оцинкування, мідь, оміднення, нержавіюча сталь, алюміній, латунь, сталь лакована.
- **Широкий вибір колірних рішень** дозволяє підібрати аксесуари за кольором даху.
- **Універсальність і модульність.**
- **Технічна підтримка.** Фахівці «ДКС» надають безкоштовні послуги з проектування. Крім того, існує спеціальна програма для проектування систем захисту від блискавок.

Distinctive features

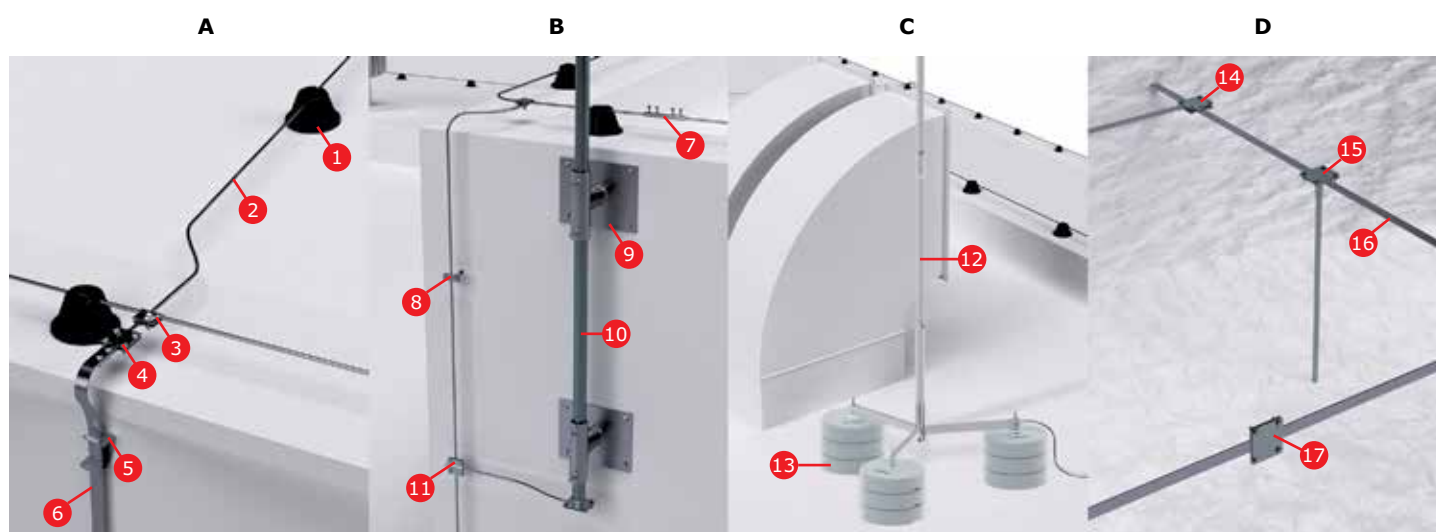
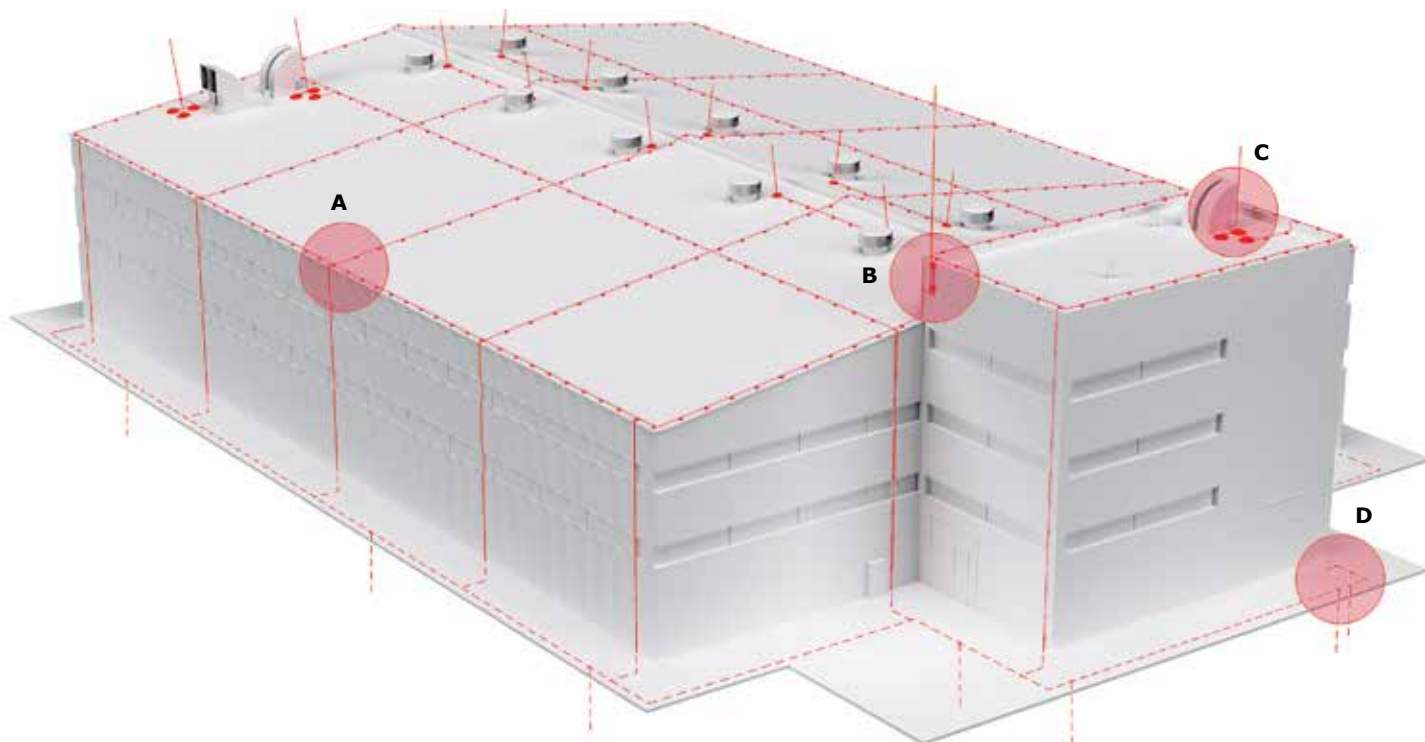
- conductors have a high quality zinc coating to prevent corrosion;
- bolted connectors provide reliable electrical contact and avoid the use of welding;
- special holders help to quickly and conveniently place conductors on various surfaces;
- a set of accessories allows you to install the system without difficulty;
- contains conductors and mounting elements of copper and copper-plated versions.

Benefits

- **The quality is confirmed** by European certificates.
- **Fast and easy installation:** wide range of accessories.
- **Various materials of execution:** galvanized steel, hot-dip galvanized steel, copper, copper plating, stainless steel, aluminum, brass, lacquered steel.
- **A wide range of colors allows** you to match accessories to the color of the roof.
- **Versatility and modularity.**
- **Technical support.** «DKC» specialists provide free design services. In addition, there is a special program for the design of lightning protection systems.

■ Склад системи System composition

Організація системи для будівель з плоскою покрівлею
Organization of a system for buildings with a flat roof

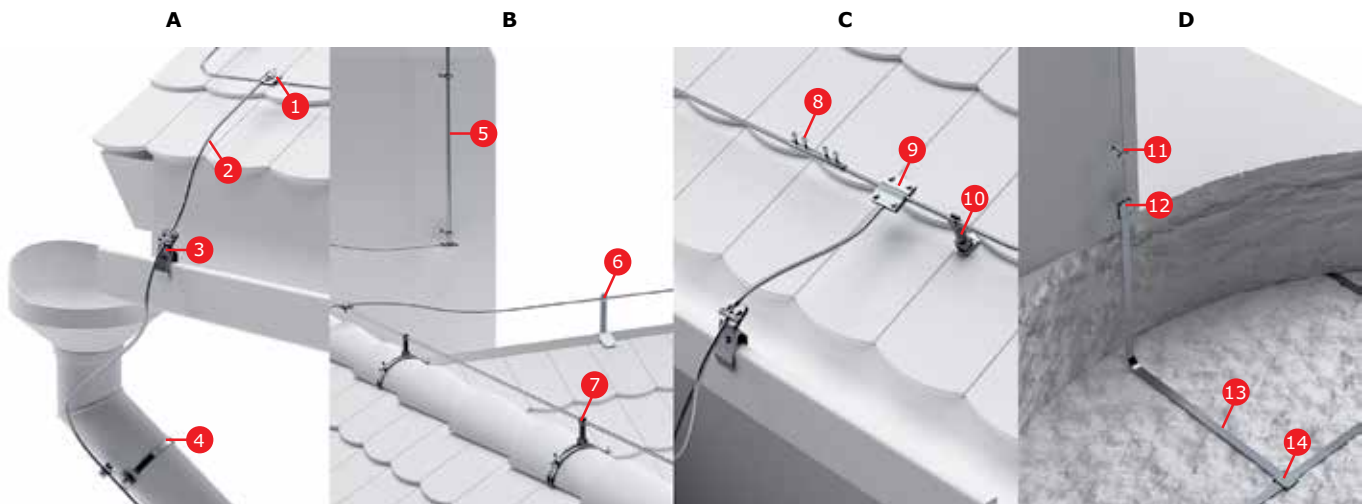
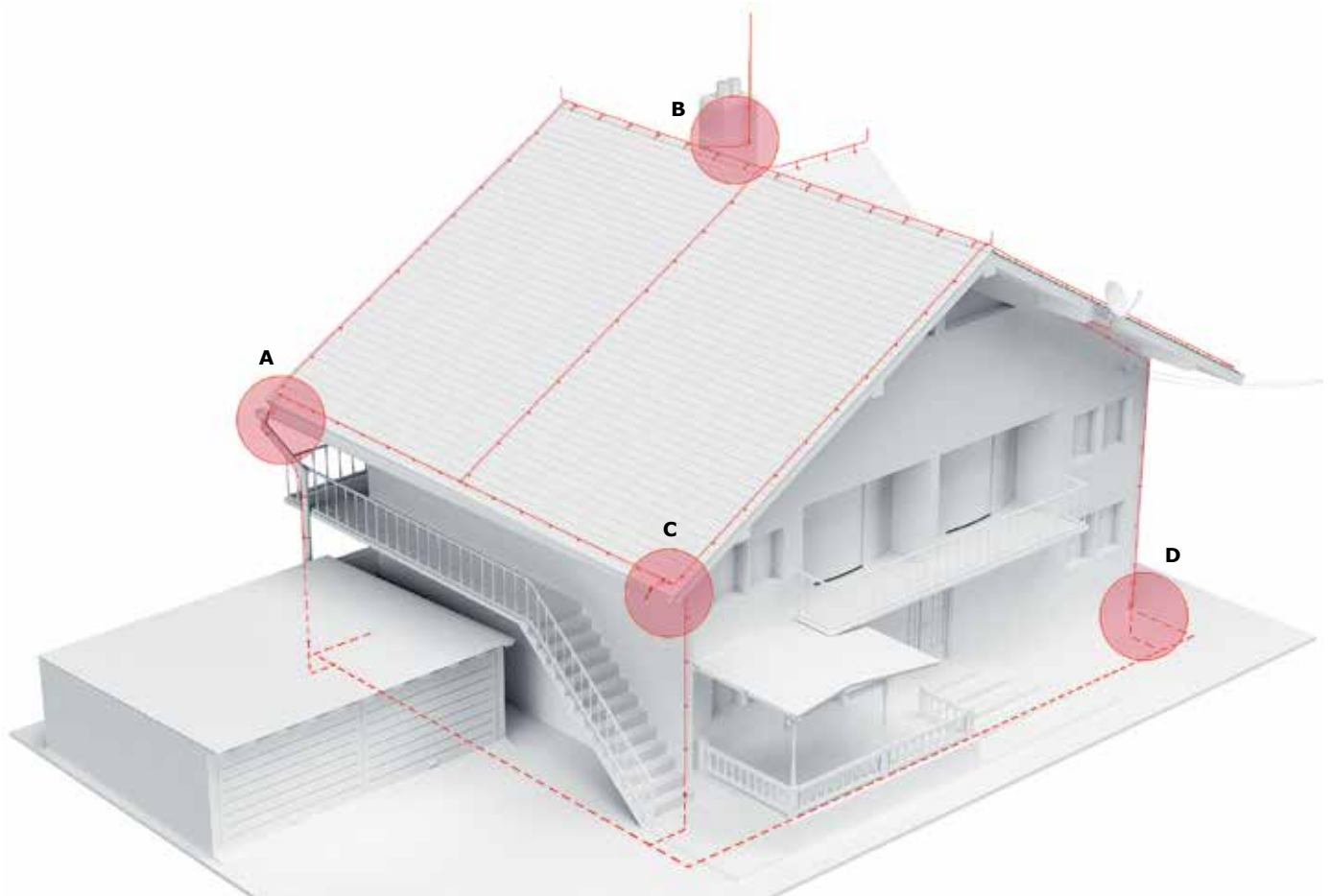


1. Універсальний тримач з бетоном ND2114
2. Пруток-катанка гарячеоцинкований Ø8 NC1008.1
3. Універсальний з'єднувач NG3103
4. Контрольний з'єднувач NG3203
5. Скоба-тримач смуги ND2311
6. Смуга гарячеоцинкована 25x4 NC2254.1
7. З'єднувач круглого провідника NG3202
8. Фасадний тримач ND2307
9. Настінний тримач для блискавкоприймальної щогли довжиною 5-7 метрів NL0100NI
10. Блискавкоприймальна щогла NL7000AL
11. З'єднання пруток-пруток Ø8 NG3104
12. Блискавкоприймальна щогла NL7000AL
13. Бетонна основа 16 кг NL0316
14. З'єднувач смуга-смуга з розділовою пластиною NG3105
15. Комплект стрижневого вертикального заземлювача NE1231 + NE1232
16. Смуга гарячеоцинкована 40x4 NC2444
17. З'єднувач смуга-смуга з розділовою пластиною NG3125

1. Universal holder with concrete ND2114
2. Hot dip galvanized wire rod Ø8 NC1008.1
3. Universal connector NG3103
4. Test connector NG3203
5. ND2311 strip holder
6. Hot-dip galvanized strip 25x4 NC2254.1
7. Round conductor connector NG3202
8. Front holder ND2307
9. Wall holder for interception rod masts 5-7 meters long NL0100NI
10. Air terminal mast NL7000AL
11. Bar-to-bar connection Ø8 NG3104
12. Air terminal mast NL7000AL
13. Concrete base 16 kg NL0316
14. Strip-strip connector with spacer plate NG3105
15. Set of rod vertical earthing switch NE1231 + NE1232
16. Hot-dip galvanized strip 40x4 NC2444
17. Strip-strip connector with spacer plate NG3125

■ Склад системи System composition

Організація системи для будівель із скатною покрівлею
Organization of the system for buildings with pitched roofs

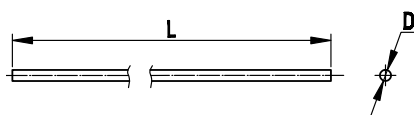


1. Універсальний з'єднувач NG3103
2. Пруток-катанка гарячеоцинкований Ø8 NC1008.1
3. Тримач дроту на водостоку з болтом ND2308
4. Хомут на металеві труби 80-160 мм NG3001
5. Блискавкоприймач з тримачем 3 м NL7300
6. Кутовий тримач на гребені ND2202
7. Кутовий тримач на гребені з пластиковим тримачем ND2204
8. З'єднувач круглого провідника NG3202
9. З'єднання пруток-пруток Ø8 NG3104
10. Пластиковий тримач під черепицю ND2214
11. Фасадний тримач ND2307
12. З'єднувач пруток-смуга з розділовою пластиною NG3101
13. Смуга гарячеоцинкована 40x4 NC2444
14. З'єднувач смуга-смуга з розділовою пластиною NG3125

1. Universal connector NG3103
2. Hot dip galvanized wire rod Ø8 NC1008.1
3. Gutter bar holder with bolt ND2308
4. Clamp for metal pipes 80-160 mm NG3001
5. Lightning rod with holder 3 m NL7300
6. Angle Ridge Clamp ND2202
7. Adjustable ridge clamp with plastic holder ND2204
8. Round conductor connector NG3202
9. Bar-to-bar connection Ø8 NG3104
10. Plastic holder for tiles ND2214
11. Front holder ND2307
12. Bar-to-strip connector with spacer plate NG3101
13. Hot-dip galvanized strip 40x4 NC2444
14. Strip-strip connector with spacer plate NG3125

Провідники Conductors

Пруток-катанка Rod-wire rod



Застосування:

- побудова блискавкоприймальні сітки і системи струмовідводів.

Характеристики:

- товщина цинкового покриття для NC1008 і NC1010 ~ 50 мкм (350 г / м²), EN 62561-2: 2012.

Purpose:

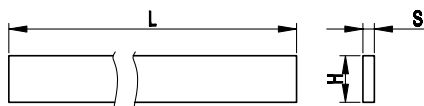
- building an air termination mesh and down conductor systems.

Specifications:

- zinc coating thickness for NC1008 and NC1010 ~ 50 microns (350 g / m²), EN 62561-2:2012.

ДОВЖИНА LENGTH м / m	ДІАМЕТР DIAMETER мм / mm	ПЕРЕТИН ДРОТУ WIRE SECTION кв. мм / sq. mm	ВАГА БУХТИ BAY WEIGHT кг / kg	МАТЕРІАЛ MATERIAL	КОД CODE
64	8	50	50	гарячеоцинкована сталь / hot-dip galvanized steel	NC1008.1
80	10	78	78	гарячеоцинкована сталь / hot-dip galvanized steel	NC1010
95	10	78	78	алюміній / aluminum	NC1010AL
148	8	50	50	алюміній / aluminum	NC1008AL

Смуга Strip



Застосування:

- побудова горизонтального заземлювача, систем захисного заземлення і зрівнювання потенціалів.

Характеристики:

- товщина цинкового покриття для NC2254 і NC2444 ~ 70 мкм (500 г / м²), EN 62561-2: 2012.

Purpose:

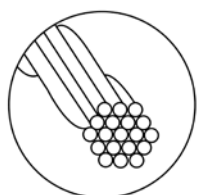
- construction of a horizontal earthing switch, protective grounding systems and potential equalization.

Specifications:

- zinc coating thickness for NC2254 and NC2444 ~ 70 microns (500 g / m²), EN 62561-2: 2012.

РОЗМІРИ, мм DIMENSIONS, mm		ДОВЖИНА, м LENGTH, m	ПЕРЕТИН ДРОТУ WIRE SECTION кв. мм / sq. mm	ВАГА БУХТИ BAY WEIGHT кг / kg	МАТЕРІАЛ MATERIAL	КОД CODE
H	S	L	кв. мм / sq. mm	кг / kg		
25	4	32	100	25	гарячеоцинкована сталь / hot-dip galvanized steel	NC2254.1
30	3,5	30	105	25	гарячеоцинкована сталь / hot-dip galvanized steel	NC2335.1
40	4	40	160	50	гарячеоцинкована сталь / hot-dip galvanized steel	NC2444

Трос алюмінієвий Aluminum rope



Застосування:

- побудова тросових блискавкоприймачів і термокомпенсаційних з'єднань блискавкоприймальної сітки і струмовідводів.

Характеристики:

- складається з 19-ти сплечених дротів;
- сумарний перетин – 70 мм².

Purpose:

- construction of catenary wire lightning rods and thermal compensation connections of the air termination grid and down conductors.

Specifications:

- consists of 19 braided wires;
- total section – 70 mm².

ДОВЖИНА LENGTH м / m	ДІАМЕТР DIAMETER мм / mm	ПЕРЕТИН SECTION кв. мм / sq. mm	ВАГА, кг/м WEIGHT, kg/m	МАТЕРІАЛ MATERIAL	КОД CODE
50	10	19 x Ø1,8	0,14	алюміній / aluminum	NC3050

Пруток алюмінієвий в ПВХ ізоляції Aluminum bar in PVC insulation



Застосування:

- побудова струмовідводів.

Характеристики:

- товщина ізоляції – 1,5 мм.

Purpose:

- construction of down conductors.

Specifications:

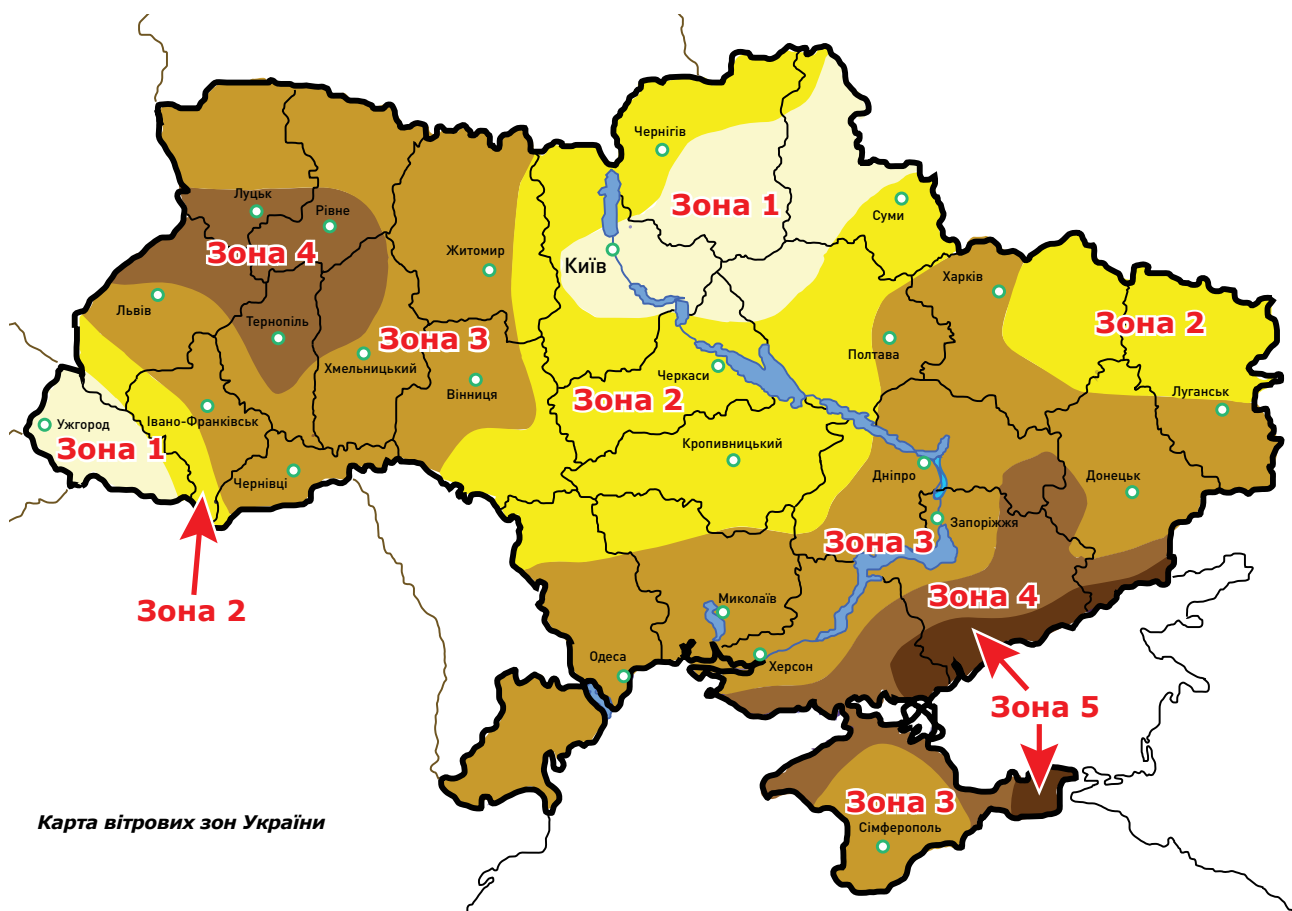
- insulation thickness – 1,5 mm.

ДОВЖИНА LENGTH	ДІАМЕТР DIAMETER	ПЕРЕТИН SECTION	МАТЕРІАЛ MATERIAL	КОД CODE
м / m	мм / mm	кв. мм / sq. mm		
50	8	50	алюміній в ПВХ ізоляції / aluminum in PVC insulation	NC1008AL/PVC

■ Підбір блискавкоприймачів

Визначення зони вітру

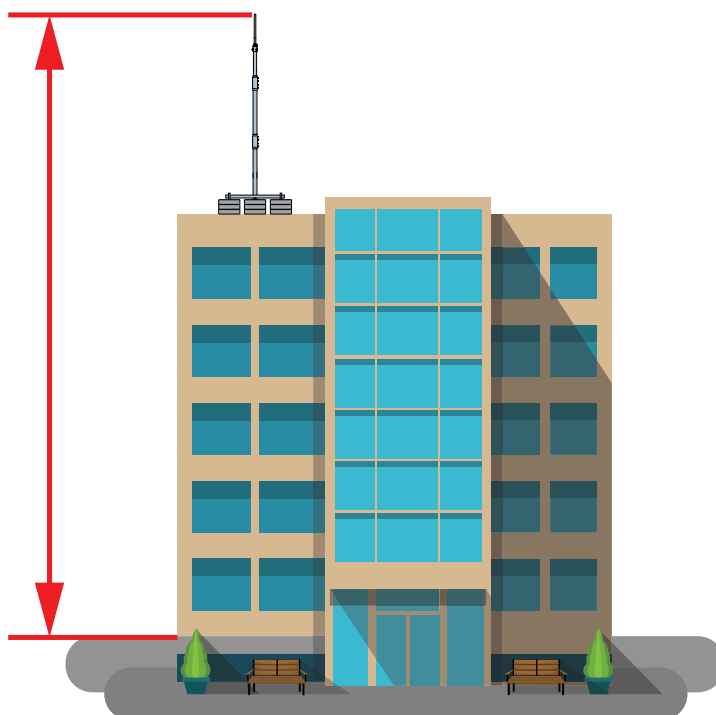
Вибір відповідних блискавкоприймачів для конкретного об'єкта, може бути складним завданням. Крім вибору правильної висоти і розташування щогл, ми також повинні визначити їх тип і ступінь навантаження, щоб забезпечити достатню вітростійкість, в залежності від місця використання. За допомогою наступної карти, треба визначити вітрову зону, в якій знаходиться наш об'єкт:



Визначення висоти над ґрунтом

Визначення висоти над ґрунтом – це висота між вершиною щогли і ґрунтом, на якому розташований об'єкт.

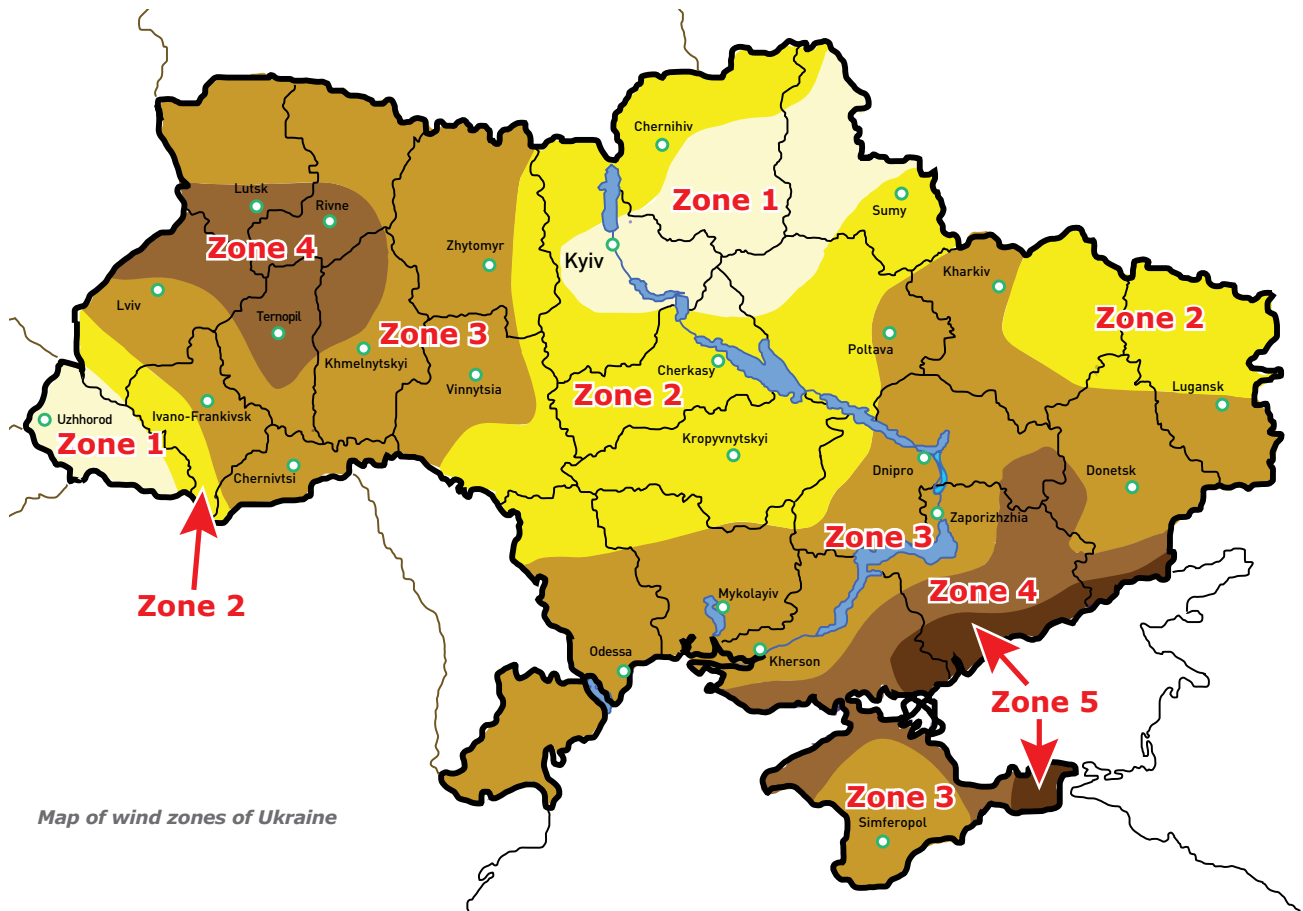
ВИСОТА ВЕРШИНИ ЩОГЛИ НАД ҐРУНТОМ



■ Selection of lightning rods

Determination of wind zone

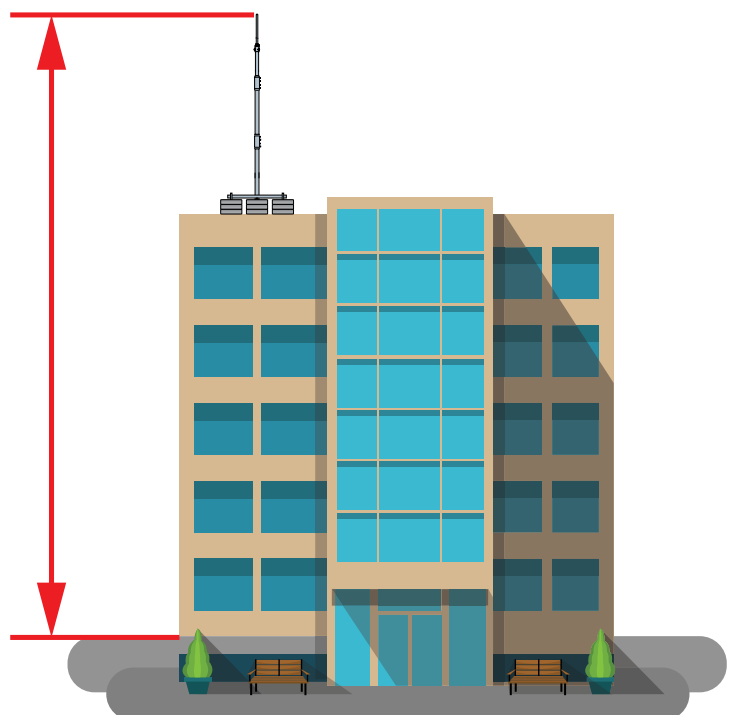
Choosing the right lightning rods for a particular object can be a daunting task. In addition to choosing the right height and location of the masts, we must also determine their type and degree of load to ensure sufficient wind resistance, depending on the place of use. Using the following map, you need to determine the wind zone in which our object is located:



Determination of height above the ground

Determining the height above the ground is the height between the top of the mast and the ground on which the object is located.

THE HEIGHT OF THE TOP OF THE MAST ABOVE THE GROUND



Визначення категорії місцевості Determining the category of the area

Визначення категорії місцевості – на швидкість вітру впливає тип навколишнього середовища. Чим більше плоска площа навколо об'єкта і відсутні інші будівельні конструкції або дерева, тим вище може бути швидкість поривів вітру. Категорія місцевості визначається відповідно до наступної класифікації.

Determining the category of terrain - wind speed is affected by the type of environment. The larger the flat area around the object and no other building structures or trees, the higher the wind speed may be. The category of the area is determined according to the following classification.



КАТЕГОРІЯ МІСЦЕВОСТІ 0

(Море, прибережна зона відкрита до моря)

CATEGORY LOCATIONS 0

(Sea, coastal area open to the sea)



КАТЕГОРІЯ МІСЦЕВОСТІ I

(Озера або райони з незначною невеликою рослинністю і без перешкод)

CATEGORY LOCATIONS I

(Lakes or areas with little vegetation and no obstacles)



КАТЕГОРІЯ МІСЦЕВОСТІ II

(Райони з низькою рослинністю, такою як трава, і поодинокі перешкоди (дерева, будівлі), розташовані на відстані не менше 20 кратності їх висоти)

CATEGORY LOCATIONS II

(Areas with low vegetation, such as grass, and single obstacles (trees, buildings), located at a distance of at least 20 times their height)



КАТЕГОРІЯ МІСЦЕВОСТІ III

(Райони, регулярно вкриті лісовою рослинністю або будівлями з одиничними перешкодами, розташованими на відстані не більше 20 кратності їх висоти (такими як села, приміські зони, ліси))

CATEGORY LOCATIONS III

Areas regularly covered with forest vegetation or buildings with single obstacles located at a distance of not more than 20 times their height (such as villages, suburban areas, forests)



КАТЕГОРІЯ МІСЦЕВОСТІ IV

(Райони, де не менше 15% площі покрито будівлями, середня висота яких перевищує 15 м)

CATEGORY LOCATIONS IV

(Areas where at least 15% of the area is covered by buildings with an average height of more than 15 m)

Розрахунок швидкості вітру Calculation of wind speed

Розрахунок швидкості вітру – після визначення зони вітру, категорії місцевості, а також висоти, ми можемо зробити розрахунок з наступних таблиць – максимальної швидкості вітру, яка може виникнути для нашого будівельного об'єкта. Наступні таблиці вітрових зон, відповідають європейським нормам. Перевірте відповідні таблиці згідно норм для країни в якій планується встановлення.

Calculation of wind speed - after determining the wind zone, terrain category, and altitude, we can calculate from the following tables - the maximum wind speed that can occur for our construction site. The following tables of wind zones meet European standards. Check the relevant tables according to the regulations for the country in which the installation is planned.

Таблиця 1. Максимальна швидкість км/год для Зони 1
Table 1. Maximum speed km/h for Zone 1

ВИСОТА НАД ҐРУНТОМ HEIGHT ABOVE GROUND м / m	КАТЕГОРІЯ МІСЦЕВОСТІ LOCATION CATEGORY				
	0	I	II	III	IV
0	122	112	108	102	98
5	146	139	126	102	98
10	156	150	139	118	98
15	162	157	146	127	109
20	166	162	152	134	116
25	170	165	156	138	122
30	172	168	159	142	126
40	177	173	164	149	133
50	180	176	168	153	138
75	186	183	176	162	148
100	190	188	181	168	155

Таблиця 2. Максимальна швидкість км/год для Зони 2
Table 2. Maximum speed km/h for Zone 2

ВИСОТА НАД ҐРУНТОМ HEIGHT ABOVE GROUND м / m	КАТЕГОРІЯ МІСЦЕВОСТІ LOCATION CATEGORY				
	0	I	II	III	IV
0	129	119	114	109	104
5	155	148	133	109	104
10	166	160	147	125	104
15	172	167	155	135	115
20	177	171	161	142	123
25	180	175	165	147	129
30	183	178	169	151	134
40	187	183	174	158	141
50	191	187	179	163	147
75	197	194	186	172	157
100	202	199	192	178	164

Таблиця 3. Максимальна швидкість км / год для Зони 3
Table 3. Maximum speed km / h for Zone 3

ВИСОТА НАД ҐРУНТОМ HEIGHT ABOVE GROUND м / m	КАТЕГОРІЯ МІСЦЕВОСТІ LOCATION CATEGORY				
	0	I	II	III	IV
0	136	125	121	114	110
5	163	156	140	114	110
10	175	168	155	132	110
15	181	176	163	142	121
20	186	181	169	149	130
25	190	185	174	155	136
30	193	188	178	159	141
40	197	193	184	166	149
50	201	197	188	171	155
75	208	205	196	181	166
100	212	210	202	188	173

Таблиця 4. Максимальна швидкість км/год для Зони 4
Table 4. Maximum speed km/h for Zone 4

ВИСОТА НАД ҐРУНТОМ HEIGHT ABOVE GROUND м / m	КАТЕГОРІЯ МІСЦЕВОСТІ LOCATION CATEGORY				
	0	I	II	III	IV
0	143	132	126	120	115
5	171	163	147	120	115
10	183	176	163	139	115
15	190	184	171	149	127
20	195	190	178	157	136
25	199	194	183	162	142
30	202	197	186	167	148
40	207	203	193	174	156
50	211	207	197	180	162
75	218	215	206	190	174
100	223	220	212	197	182

Таблиця 5. Максимальна швидкість км / год для Зони 5
Table 5. Maximum speed km / h for Zone 5

ВИСОТА НАД ҐРУНТОМ HEIGHT ABOVE GROUND м / m	КАТЕГОРІЯ МІСЦЕВОСТІ LOCATION CATEGORY				
	0	I	II	III	IV
0	149	137	132	125	120
5	179	170	154	125	120
10	191	184	170	145	120
15	199	192	179	156	133
20	204	198	186	164	142
25	208	202	191	170	149
30	211	206	195	174	154
40	216	212	201	182	163
50	220	216	206	188	170
75	228	224	215	198	181
100	233	230	222	206	190

■ Комплекти блискавкоприймачів

Комплекти блискавкоприймачів з бетонними основами, до 4 метрів

КОМПЛЕКТИ	КОМПЛЕКТУЮЧІ	РОЗМІРИ, мм		КІЛЬКІСТЬ шт.	КОД
		A	D		
Комплект блискавкоприймальної щогли, 4 м швидкість вітру 116 км / год	Блискавкоприймальна щогла, 4 м	4000	Ø340	1	NL4001AL
	Бетонна основа, 16 кг			4	NL0316
	Пластикова основа для бетонної опори 16 кг			1	NL0016
	Фіксатор блискавкоприймача в бетонній опорі			2	NL0017
	З'єднувач стрижня блискавкоприймача з прутком			1	NG3115ZC
Комплект блискавкоприймальної щогли, 4 м швидкість вітру 107 км / год	Блискавкоприймальна щогла, 4 м	4000	Ø340	1	NL4001AL
	Бетонна основа, 16 кг			3	NL0316
	Пластикова основа для бетонної опори 16 кг			1	NL0016
	Фіксатор блискавкоприймача в бетонній опорі			2	NL0017
	З'єднувач стрижня блискавкоприймача з прутком			1	NG3115ZC
Комплект блискавкоприймальної щогли, 3 м швидкість вітру 155 км / год	Блискавкоприймальна щогла, 3 м	3000	Ø340	1	NL3001AL
	Бетонна основа, 16 кг			4	NL0316
	Пластикова основа для бетонної опори 16 кг			1	NL0016
	Фіксатор блискавкоприймача в бетонній опорі			2	NL0017
	З'єднувач стрижня блискавкоприймача з прутком			1	NG3115ZC
Комплект блискавкоприймальної щогли, 3 м швидкість вітру 142 км / год	Блискавкоприймальна щогла, 3 м	3000	Ø340	1	NL3001AL
	Бетонна основа, 16 кг			3	NL0316
	Пластикова основа для бетонної опори 16 кг			1	NL0016
	Фіксатор блискавкоприймача в бетонній опорі			2	NL0017
	З'єднувач стрижня блискавкоприймача з прутком			1	NG3115ZC
Комплект блискавкоприймальної щогли, 3 м швидкість вітру 118 км / год	Блискавкоприймальна щогла, 3 м	3000	Ø340	1	NL3001AL
	Бетонна основа, 16 кг			3	NL0316
	Пластикова основа для бетонної опори 16 кг			1	NL0016
	Фіксатор блискавкоприймача в бетонній опорі			2	NL0017
	З'єднувач стрижня блискавкоприймача з прутком			1	NG3115ZC
Комплект блискавкоприймальної щогли, 2 м швидкість вітру 174 км / год	Блискавкоприймальна щогла, 2 м	2000	Ø340	1	NL2000AL
	Бетонна основа, 16 кг			2	NL0316
	Пластикова основа для бетонної опори 16 кг			1	NL0016
	Фіксатор блискавкоприймача в бетонній опорі			2	NL0017
	З'єднувач стрижня блискавкоприймача з прутком			1	NG3115ZC
Комплект блискавкоприймальної щогли, 2 м швидкість вітру 125 км / год	Блискавкоприймальна щогла, 2 м	2000	Ø340	1	NL2000AL
	Бетонна основа, 16 кг			1	NL0316
	Пластикова основа для бетонної опори 16 кг			1	NL0016
	Фіксатор блискавкоприймача в бетонній опорі			2	NL0017
	З'єднувач стрижня блискавкоприймача з прутком			1	NG3115ZC
Комплект блискавкоприймальної щогли, 1,5 м швидкість вітру 174 км / год	Блискавкоприймальна щогла, 1,5 м	1500	Ø340	1	NL2000AL
	Бетонна основа, 16 кг			2	NL0316
	Пластикова основа для бетонної опори 16 кг			1	NL0016
	Фіксатор блискавкоприймача в бетонній опорі			2	NL0017
	З'єднувач стрижня блискавкоприймача з прутком			1	NG3115ZC
Комплект блискавкоприймальної щогли, 1,5 м швидкість вітру 125 км / год	Блискавкоприймальна щогла, 1,5 м	1500	Ø340	1	NL2000AL
	Бетонна основа, 16 кг			1	NL0316
	Пластикова основа для бетонної опори 16 кг			1	NL0016
	Фіксатор блискавкоприймача в бетонній опорі			2	NL0017
	З'єднувач стрижня блискавкоприймача з прутком			1	NG3115ZC



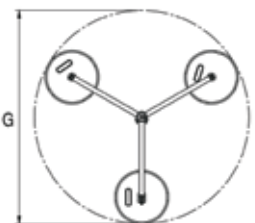
Lightning rod kits

Lightning rod sets with concrete bases, up to 4 meters

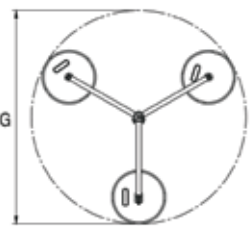
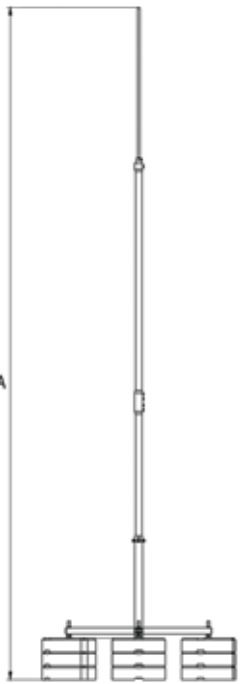


KITS	COMPONENTS	DIMENSIONS, mm		AMOUNT pcs	CODE
		A	D		
Air termination mast set, 4 m wind speed 116 km / h	Air terminal mast, 4 m	4000	Ø340	1	NL4001AL
	Concrete base, 16 kg			4	NL0316
	Plastic base for concrete support 16 kg			1	NL0016
	Lightning rod retainer in a concrete support			2	NL0017
	Air-termination rod connector with bar			1	NG3115ZC
Air termination mast set, 4 m wind speed 107 km / h	Air terminal mast, 4 m	4000	Ø340	1	NL4001AL
	Concrete base, 16 kg			3	NL0316
	Plastic base for concrete support 16 kg			1	NL0016
	Lightning rod retainer in a concrete support			2	NL0017
	Air-termination rod connector with bar			1	NG3115ZC
Air termination mast set, 3 m wind speed 155 km / h	Air terminal mast, 3 m	3000	Ø340	1	NL3001AL
	Concrete base, 16 kg			4	NL0316
	Plastic base for concrete support 16 kg			1	NL0016
	Lightning rod retainer in a concrete support			2	NL0017
	Air-termination rod connector with bar			1	NG3115ZC
Air termination mast set, 3 m wind speed 142 km / h	Air terminal mast, 3 m	3000	Ø340	1	NL3001AL
	Concrete base, 16 kg			3	NL0316
	Plastic base for concrete support 16 kg			1	NL0016
	Lightning rod retainer in a concrete support			2	NL0017
	Air-termination rod connector with bar			1	NG3115ZC
Air termination mast set, 3 m wind speed 118 km / h	Air terminal mast, 3 m	3000	Ø340	1	NL3001AL
	Concrete base, 16 kg			3	NL0316
	Plastic base for concrete support 16 kg			1	NL0016
	Lightning rod retainer in a concrete support			2	NL0017
	Air-termination rod connector with bar			1	NG3115ZC
Air termination mast set, 2 m wind speed 174 km / h	Air terminal mast, 2 m	2000	Ø340	1	NL2000AL
	Concrete base, 16 kg			2	NL0316
	Plastic base for concrete support 16 kg			1	NL0016
	Lightning rod retainer in a concrete support			2	NL0017
	Air-termination rod connector with bar			1	NG3115ZC
Air termination mast set, 2 m wind speed 125 km / h	Air terminal mast, 2 m	2000	Ø340	1	NL2000AL
	Concrete base, 16 kg			1	NL0316
	Plastic base for concrete support 16 kg			1	NL0016
	Lightning rod retainer in a concrete support			2	NL0017
	Air-termination rod connector with bar			1	NG3115ZC
Air termination mast set, 1,5 m wind speed 174 km / h	Air terminal mast, 1,5 m	1500	Ø340	1	NL2000AL
	Concrete base, 16 kg			2	NL0316
	Plastic base for concrete support 16 kg			1	NL0016
	Lightning rod retainer in a concrete support			2	NL0017
	Air-termination rod connector with bar			1	NG3115ZC
Air termination mast set, 1,5 m wind speed 125 km / h	Air terminal mast, 1,5 m	1500	Ø340	1	NL2000AL
	Concrete base, 16 kg			1	NL0316
	Plastic base for concrete support 16 kg			1	NL0016
	Lightning rod retainer in a concrete support			2	NL0017
	Air-termination rod connector with bar			1	NG3115ZC

Комплекти блискавкоприймачів на тринозі з бетонними основами, до 8 метрів

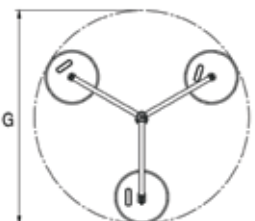


КОМПЛЕКТИ	КОМПЛЕКТУЮЧІ	РОЗМІРИ, мм		КІЛЬКІСТЬ шт.	КОД
		A	G		
Комплект блискавкоприймальної щогли на тринозі, 8 м швидкість вітру 122 км / год	Блискавкоприймальна щогла, 8 м	8425	Ø1187	1	NL8000AL
	Тринога для блискавкоприймальної щогли			1	NL0700NI
	Бетонна основа, 16 кг			15	NL0316
	Пластикова основа для бетонної опори 16 кг			3	NL0016
	Монтажний комплект для триноги			1	NL0305
Комплект блискавкоприймальної щогли на тринозі, 8 м швидкість вітру 116 км / год	Блискавкоприймальна щогла, 8 м	8340	Ø1187	1	NL8000AL
	Тринога для блискавкоприймальної щогли			1	NL0700NI
	Бетонна основа, 16 кг			12	NL0316
	Пластикова основа для бетонної опори 16 кг			3	NL0016
	Монтажний комплект для триноги			1	NL0304
Комплект блискавкоприймальної щогли на тринозі, 8 м швидкість вітру 101 км / год	Блискавкоприймальна щогла, 8 м	8255	Ø1187	1	NL8000AL
	Тринога для блискавкоприймальної щогли			1	NL0700NI
	Бетонна основа, 16 кг			9	NL0316
	Пластикова основа для бетонної опори 16 кг			3	NL0016
	Монтажний комплект для триноги			1	NL0303
Комплект блискавкоприймальної щогли на тринозі, 7 м швидкість вітру 140 км / год	Блискавкоприймальна щогла, 7 м	7425	Ø1187	1	NL7000AL
	Тринога для блискавкоприймальної щогли			1	NL0700NI
	Бетонна основа, 16 кг			15	NL0316
	Пластикова основа для бетонної опори 16 кг			3	NL0016
	Монтажний комплект для триноги			1	NL0305
Комплект блискавкоприймальної щогли на тринозі, 7 м швидкість вітру 133 км / год	Блискавкоприймальна щогла, 7 м	7340	Ø1187	1	NL7000AL
	Тринога для блискавкоприймальної щогли			1	NL0700NI
	Бетонна основа, 16 кг			12	NL0316
	Пластикова основа для бетонної опори 16 кг			3	NL0016
	Монтажний комплект для триноги			1	NL0304
Комплект блискавкоприймальної щогли на тринозі, 7 м швидкість вітру 117 км / год	Блискавкоприймальна щогла, 7 м	7255	Ø1187	1	NL7000AL
	Тринога для блискавкоприймальної щогли			1	NL0700NI
	Бетонна основа, 16 кг			9	NL0316
	Пластикова основа для бетонної опори 16 кг			3	NL0016
	Монтажний комплект для триноги			1	NL0303
Комплект блискавкоприймальної щогли на тринозі, 7 м швидкість вітру 97 км / год	Блискавкоприймальна щогла, 7 м	7170	Ø1187	1	NL7000AL
	Тринога для блискавкоприймальної щогли			1	NL0700NI
	Бетонна основа, 16 кг			6	NL0316
	Пластикова основа для бетонної опори 16 кг			3	NL0016
	Монтажний комплект для триноги			1	NL0302
Комплект блискавкоприймальної щогли на тринозі, 6 м швидкість вітру 149 км / год	Блискавкоприймальна щогла, 6 м	6425	Ø1187	1	NL6000AL
	Тринога для блискавкоприймальної щогли			1	NL0700NI
	Бетонна основа, 16 кг			15	NL0316
	Пластикова основа для бетонної опори 16 кг			3	NL0016
	Монтажний комплект для триноги			1	NL0305
Комплект блискавкоприймальної щогли на тринозі, 6 м швидкість вітру 146 км / год	Блискавкоприймальна щогла, 6 м	6340	Ø1187	1	NL6000AL
	Тринога для блискавкоприймальної щогли			1	NL0700NI
	Бетонна основа, 16 кг			12	NL0316
	Пластикова основа для бетонної опори 16 кг			3	NL0016
	Монтажний комплект для триноги			1	NL0304

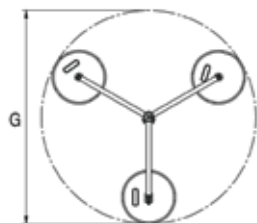
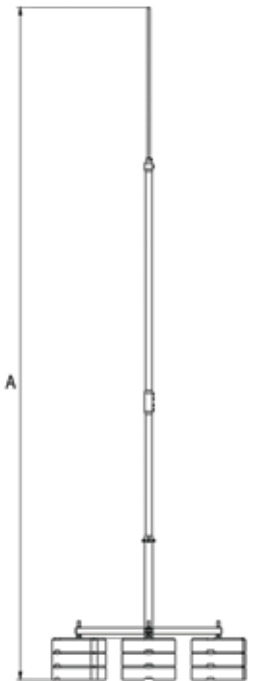


КОМПЛЕКТИ	КОМПЛЕКТУЮЧІ	РОЗМІРИ, мм		КІЛЬКІСТЬ шт.	КОД
		A	G		
Комплект блискавкоприймальної щогли на тринозі, 6 м швидкість вітру 127 км / год	Блискавкоприймальна щогла, 6 м	6255	Ø1187	1	NL6000AL
	Тринога для блискавкоприймальної щогли			1	NL0700NI
	Бетонна основа, 16 кг			9	NL0316
	Пластикова основа для бетонної опори 16 кг			3	NL0016
	Монтажний комплект для триноги			1	NL0303
Комплект блискавкоприймальної щогли на тринозі, 6 м швидкість вітру 106 км / год	Блискавкоприймальна щогла, 6 м	6170	Ø1187	1	NL6000AL
	Тринога для блискавкоприймальної щогли			1	NL0700NI
	Бетонна основа, 16 кг			6	NL0316
	Пластикова основа для бетонної опори 16 кг			3	NL0016
	Монтажний комплект для триноги			1	NL0302
Комплект блискавкоприймальної щогли на тринозі, 5 м швидкість вітру 175 км / год	Блискавкоприймальна щогла, 5 м	5340	Ø1187	1	NL5000AL
	Тринога для блискавкоприймальної щогли			1	NL0700NI
	Бетонна основа, 16 кг			12	NL0316
	Пластикова основа для бетонної опори 16 кг			3	NL0016
	Монтажний комплект для триноги			1	NL0304
Комплект блискавкоприймальної щогли на тринозі, 5 м швидкість вітру 153 км / год	Блискавкоприймальна щогла, 5 м	5255	Ø1187	1	NL5000AL
	Тринога для блискавкоприймальної щогли			1	NL0700NI
	Бетонна основа, 16 кг			9	NL0316
	Пластикова основа для бетонної опори 16 кг			3	NL0016
	Монтажний комплект для триноги			1	NL0303
Комплект блискавкоприймальної щогли на тринозі, 5 м швидкість вітру 127 км / год	Блискавкоприймальна щогла, 5 м	5170	Ø1187	1	NL5000AL
	Тринога для блискавкоприймальної щогли			1	NL0700NI
	Бетонна основа, 16 кг			6	NL0316
	Пластикова основа для бетонної опори 16 кг			3	NL0016
	Монтажний комплект для триноги			1	NL0302
Комплект блискавкоприймальної щогли на тринозі, 5 м швидкість вітру 97 км / год	Блискавкоприймальна щогла, 5 м	5085	Ø1187	1	NL5000AL
	Тринога для блискавкоприймальної щогли			1	NL0700NI
	Бетонна основа, 16 кг			3	NL0316
	Пластикова основа для бетонної опори 16 кг			3	NL0016
	Монтажний комплект для триноги			1	NL0301
Комплект блискавкоприймальної щогли на тринозі, 4 м швидкість вітру 175 км / год	Блискавкоприймальна щогла, 4 м	4255	Ø1187	1	NL4010AL
	Тринога для блискавкоприймальної щогли			1	NL0700NI
	Бетонна основа, 16 кг			9	NL0316
	Пластикова основа для бетонної опори 16 кг			3	NL0016
	Монтажний комплект для триноги			1	NL0303
Комплект блискавкоприймальної щогли на тринозі, 4 м швидкість вітру 159 км / год	Блискавкоприймальна щогла, 4 м	4170	Ø1187	1	NL4010AL
	Тринога для блискавкоприймальної щогли			1	NL0700NI
	Бетонна основа, 16 кг			6	NL0316
	Пластикова основа для бетонної опори 16 кг			3	NL0016
	Монтажний комплект для триноги			1	NL0302
Комплект блискавкоприймальної щогли на тринозі, 4 м швидкість вітру 116 км / год	Блискавкоприймальна щогла, 4 м	4085	Ø1187	1	NL4010AL
	Тринога для блискавкоприймальної щогли			1	NL0700NI
	Бетонна основа, 16 кг			3	NL0316
	Пластикова основа для бетонної опори 16 кг			3	NL0016
	Монтажний комплект для триноги			1	NL0301

Sets of lightning rods on a tripod with concrete bases, up to 8 meters



KITS	COMPONENTS	DIMENSIONS, mm		AMOUNT pcs	CODE
		A	G		
Tripod air terminal mast set, 8 m wind speed 122 km / h	Air terminal mast, 8 m	8425	Ø1187	1	NL8000AL
	Tripod for interception rod			1	NL0700NI
	Concrete base, 16 kg			15	NL0316
	Plastic base for concrete support 16 kg			3	NL0016
	Tripod mounting kit			1	NL0305
Tripod air terminal mast set, 8 m wind speed 116 km / h	Air terminal mast, 8 m	8340	Ø1187	1	NL8000AL
	Tripod for interception rod			1	NL0700NI
	Concrete base, 16 kg			12	NL0316
	Plastic base for concrete support 16 kg			3	NL0016
	Tripod mounting kit			1	NL0304
Tripod air terminal mast set, 8 m wind speed 101 km / h	Air terminal mast, 8 m	8255	Ø1187	1	NL8000AL
	Tripod for interception rod			1	NL0700NI
	Concrete base, 16 kg			9	NL0316
	Plastic base for concrete support 16 kg			3	NL0016
	Tripod mounting kit			1	NL0303
Tripod air terminal mast set, 7 m wind speed 140 km / h	Air terminal mast, 7 m	7425	Ø1187	1	NL7000AL
	Tripod for interception rod			1	NL0700NI
	Concrete base, 16 kg			15	NL0316
	Plastic base for concrete support 16 kg			3	NL0016
	Tripod mounting kit			1	NL0305
Tripod air terminal mast set, 7 m wind speed 133 km / h	Air terminal mast, 7 m	7340	Ø1187	1	NL7000AL
	Tripod for interception rod			1	NL0700NI
	Concrete base, 16 kg			12	NL0316
	Plastic base for concrete support 16 kg			3	NL0016
	Tripod mounting kit			1	NL0304
Tripod air terminal mast set, 7 m wind speed 117 km / h	Air terminal mast, 7 m	7255	Ø1187	1	NL7000AL
	Tripod for interception rod			1	NL0700NI
	Concrete base, 16 kg			9	NL0316
	Plastic base for concrete support 16 kg			3	NL0016
	Tripod mounting kit			1	NL0303
Tripod air terminal mast set, 7 m wind speed 97 km / h	Air terminal mast, 7 m	7170	Ø1187	1	NL7000AL
	Tripod for interception rod			1	NL0700NI
	Concrete base, 16 kg			6	NL0316
	Plastic base for concrete support 16 kg			3	NL0016
	Tripod mounting kit			1	NL0302
Tripod air terminal mast set, 6 m wind speed 149 km / h	Air terminal mast, 6 m	6425	Ø1187	1	NL6000AL
	Tripod for interception rod			1	NL0700NI
	Concrete base, 16 kg			15	NL0316
	Plastic base for concrete support 16 kg			3	NL0016
	Tripod mounting kit			1	NL0305
Tripod air terminal mast set, 6 m wind speed 146 km / h	Air terminal mast, 6 m	6340	Ø1187	1	NL6000AL
	Tripod for interception rod			1	NL0700NI
	Concrete base, 16 kg			12	NL0316
	Plastic base for concrete support 16 kg			3	NL0016
	Tripod mounting kit			1	NL0304



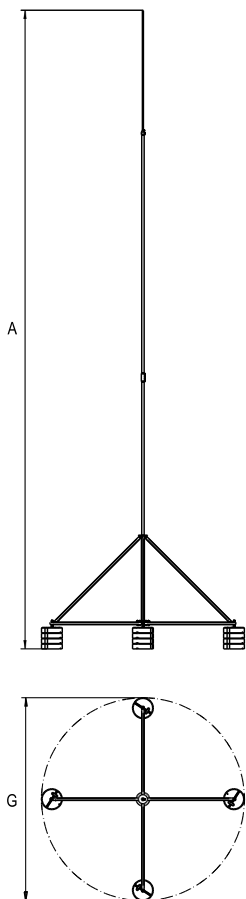
KITS	COMPONENTS	DIMENSIONS, mm		AMOUNT pcs	CODE
		A	G		
Tripod air terminal mast set, 6 m wind speed 127 km / h	Air terminal mast, 6 m	6255	Ø1187	1	NL6000AL
	Tripod for interception rod			1	NL0700NI
	Concrete base, 16 kg			9	NL0316
	Plastic base for concrete support 16 kg			3	NL0016
	Tripod mounting kit			1	NL0303
Tripod air terminal mast set, 6 m wind speed 106 km / h	Air terminal mast, 6 m	6170	Ø1187	1	NL6000AL
	Tripod for interception rod			1	NL0700NI
	Concrete base, 16 kg			6	NL0316
	Plastic base for concrete support 16 kg			3	NL0016
	Tripod mounting kit			1	NL0302
Tripod air terminal mast set, 5 m wind speed 175 km / h	Air terminal mast, 5 m	5340	Ø1187	1	NL5000AL
	Tripod for interception rod			1	NL0700NI
	Concrete base, 16 kg			12	NL0316
	Plastic base for concrete support 16 kg			3	NL0016
	Tripod mounting kit			1	NL0304
Tripod air terminal mast set, 5 m wind speed 153 km / h	Air terminal mast, 5 m	5255	Ø1187	1	NL5000AL
	Tripod for interception rod			1	NL0700NI
	Concrete base, 16 kg			9	NL0316
	Plastic base for concrete support 16 kg			3	NL0016
	Tripod mounting kit			1	NL0303
Tripod air terminal mast set, 5 m wind speed 127 km / h	Air terminal mast, 5 m	5170	Ø1187	1	NL5000AL
	Tripod for interception rod			1	NL0700NI
	Concrete base, 16 kg			6	NL0316
	Plastic base for concrete support 16 kg			3	NL0016
	Tripod mounting kit			1	NL0302
Tripod air terminal mast set, 5 m wind speed 97 km / h	Air terminal mast, 5 m	5085	Ø1187	1	NL5000AL
	Tripod for interception rod			1	NL0700NI
	Concrete base, 16 kg			3	NL0316
	Plastic base for concrete support 16 kg			3	NL0016
	Tripod mounting kit			1	NL0301
Tripod air terminal mast set, 4 m wind speed 175 km / h	Air terminal mast, 4 m	4255	Ø1187	1	NL4010AL
	Tripod for interception rod			1	NL0700NI
	Concrete base, 16 kg			9	NL0316
	Plastic base for concrete support 16 kg			3	NL0016
	Tripod mounting kit			1	NL0303
Tripod air terminal mast set, 4 m wind speed 159 km / h	Air terminal mast, 4 m	4170	Ø1187	1	NL4010AL
	Tripod for interception rod			1	NL0700NI
	Concrete base, 16 kg			6	NL0316
	Plastic base for concrete support 16 kg			3	NL0016
	Tripod mounting kit			1	NL0302
Tripod air terminal mast set, 4 m wind speed 116 km / h	Air terminal mast, 4 m	4085	Ø1187	1	NL4010AL
	Tripod for interception rod			1	NL0700NI
	Concrete base, 16 kg			3	NL0316
	Plastic base for concrete support 16 kg			3	NL0016
	Tripod mounting kit			1	NL0301

Lightning rod kits on tripod with insulated high voltage conductor and concrete bases, up to 7 meters



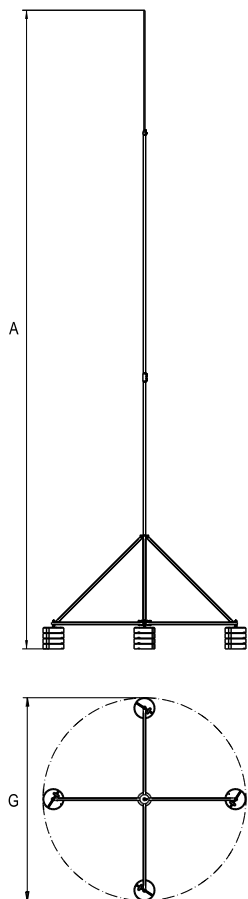
KITS	COMPONENTS	DIMENSIONS, mm		AMOUNT pcs	CODE
		A	G		
Tripod air-termination mast kit, 7 m wind speed 133 km / h	Lightning rod with insulated down conductor, 7 m	7340	Ø1187	1	NL7002 AL WVM
	Tripod for interception rod			1	NL0700NI
	Concrete base, 16 kg			12	NL0316
	Plastic base for concrete support 16 kg			3	NL0016
	Tripod mounting kit			1	NL0304
Tripod air-termination mast kit, 7 m wind speed 116 km / h	Lightning rod with insulated down conductor, 7 m	7255	Ø1187	1	NL7002 AL WVM
	Tripod for interception rod			1	NL0700NI
	Concrete base, 16 kg			9	NL0316
	Plastic base for concrete support 16 kg			3	NL0016
	Tripod mounting kit			1	NL0303
Tripod air-termination mast kit, 7 m wind speed 96 km / h	Lightning rod with insulated down conductor, 7 m	7170	Ø1187	1	NL7002 AL WVM
	Tripod for interception rod			1	NL0700NI
	Concrete base, 16 kg			6	NL0316
	Plastic base for concrete support 16 kg			3	NL0016
	Tripod mounting kit			1	NL0302
Tripod air-termination mast kit, 6 m wind speed 157 km / h	Lightning rod with insulated down conductor, 6 m	6340	Ø1187	1	NL6002 AL WVM
	Tripod for interception rod			1	NL0700NI
	Concrete base, 16 kg			12	NL0316
	Plastic base for concrete support 16 kg			3	NL0016
	Tripod mounting kit			1	NL0304
Tripod air-termination mast kit, 6 m wind speed 137 km / h	Lightning rod with insulated down conductor, 6 m	6255	Ø1187	1	NL6002 AL WVM
	Tripod for interception rod			1	NL0700NI
	Concrete base, 16 kg			9	NL0316
	Plastic base for concrete support 16 kg			3	NL0016
	Tripod mounting kit			1	NL0303
Tripod air-termination mast kit, 6 m wind speed 113 km / h	Lightning rod with insulated down conductor, 6 m	6170	Ø1187	1	NL6002 AL WVM
	Tripod for interception rod			1	NL0700NI
	Concrete base, 16 kg			6	NL0316
	Plastic base for concrete support 16 kg			3	NL0016
	Tripod mounting kit			1	NL0302
Tripod air-termination mast kit, 5 m wind speed 191 km / h	Lightning rod with insulated down conductor, 5 m	5340	Ø1187	1	NL5002 AL WVM
	Tripod for interception rod			1	NL0700NI
	Concrete base, 16 kg			12	NL0316
	Plastic base for concrete support 16 kg			3	NL0016
	Tripod mounting kit			1	NL0304
Tripod air-termination mast kit, 5 m wind speed 166 km / h	Lightning rod with insulated down conductor, 5 m	5255	Ø1187	1	NL5002 AL WVM
	Tripod for interception rod			1	NL0700NI
	Concrete base, 16 kg			9	NL0316
	Plastic base for concrete support 16 kg			3	NL0016
	Tripod mounting kit			1	NL0303
Tripod air-termination mast kit, 5 m wind speed 138 km / h	Lightning rod with insulated down conductor, 5 m	5170	Ø1187	1	NL5002 AL WVM
	Tripod for interception rod			1	NL0700NI
	Concrete base, 16 kg			6	NL0316
	Plastic base for concrete support 16 kg			3	NL0016
	Tripod mounting kit			1	NL0302
Tripod air-termination mast kit, 4 m wind speed 175 km / h	Lightning rod with insulated down conductor, 4 m	4170	Ø1187	1	NL4002 AL WVM
	Tripod for interception rod			1	NL0700NI
	Concrete base, 16 kg			6	NL0316
	Plastic base for concrete support 16 kg			3	NL0016
	Tripod mounting kit			1	NL0302
Tripod air-termination mast kit, 4 m wind speed 128 km / h	Lightning rod with insulated down conductor, 4 m	4085	Ø1187	1	NL4002 AL WVM
	Tripod for interception rod			1	NL0700NI
	Concrete base, 16 kg			3	NL0316
	Plastic base for concrete support 16 kg			3	NL0016
	Tripod mounting kit			1	NL0301
Tripod air-termination mast kit, 3 m wind speed 175 km / h	Lightning rod with insulated down conductor, 3 m	3085	Ø1187	1	NL3002 AL WVM
	Tripod for interception rod			1	NL0700NI
	Concrete base, 16 kg			3	NL0316
	Plastic base for concrete support 16 kg			3	NL0016
	Tripod mounting kit			1	NL0301

Комплекти блискавкоприймачів на чотиринозі з бетонними основами, до 8 метрів



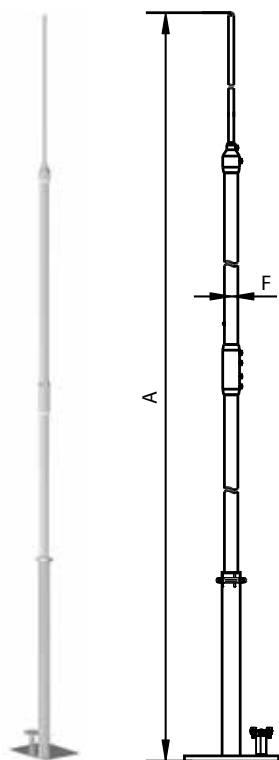
КОМПЛЕКТИ	КОМПЛЕКТУЮЧІ	РОЗМІРИ, мм		КІЛЬКІСТЬ шт.	КОД
		A	G		
Комплект блискавкоприймальної щогли на чотиринозі, 10 м швидкість вітру 145 км / год	Блискавкоприймальна щогла, 10 м	10530	Ø3320	1	NL1100AL
	Чотиринога для блискавкоприймальної щогли			1	NL0800NI
	Бетонна основа, 16 кг			20	NL0316
	Пластикова основа для бетонної опори 16 кг			4	NL0016
	Монтажний комплект для чотириноги 5P			1	NL0405
Комплект блискавкоприймальної щогли на чотиринозі, 10 м швидкість вітру 134 км / год	Блискавкоприймальна щогла, 10 м	10442	Ø3320	1	NL1100AL
	Чотиринога для блискавкоприймальної щогли			1	NL0800NI
	Бетонна основа, 16 кг			16	NL0316
	Пластикова основа для бетонної опори 16 кг			4	NL0016
	Монтажний комплект для чотириноги 4P			1	NL0404
Комплект блискавкоприймальної щогли на чотиринозі, 10 м швидкість вітру 120 км / год	Блискавкоприймальна щогла, 10 м	10354	Ø3320	1	NL1100AL
	Чотиринога для блискавкоприймальної щогли			1	NL0800NI
	Бетонна основа, 16 кг			12	NL0316
	Пластикова основа для бетонної опори 16 кг			4	NL0016
	Монтажний комплект для чотириноги 3P			1	NL0403
Комплект блискавкоприймальної щогли на чотиринозі, 10 м швидкість вітру 103 км / год	Блискавкоприймальна щогла, 10 м	10266	Ø3320	1	NL1100AL
	Чотиринога для блискавкоприймальної щогли			1	NL0800NI
	Бетонна основа, 16 кг			8	NL0316
	Пластикова основа для бетонної опори 16 кг			4	NL0016
	Монтажний комплект для чотириноги 2P			1	NL0402
Комплект блискавкоприймальної щогли на чотиринозі, 9 м швидкість вітру 148 км / год	Блискавкоприймальна щогла, 9 м	9442	Ø3320	1	NL9000AL
	Чотиринога для блискавкоприймальної щогли			1	NL0800NI
	Бетонна основа, 16 кг			16	NL0316
	Пластикова основа для бетонної опори 16 кг			4	NL0016
	Монтажний комплект для чотириноги 4P			1	NL0404
Комплект блискавкоприймальної щогли на тринозі, 9 м швидкість вітру 133 км / год	Блискавкоприймальна щогла, 9 м	9354	Ø3320	1	NL9000AL
	Чотиринога для блискавкоприймальної щогли			1	NL0800NI
	Бетонна основа, 16 кг			12	NL0316
	Пластикова основа для бетонної опори 16 кг			4	NL0016
	Монтажний комплект для чотириноги 3P			1	NL0403
Комплект блискавкоприймальної щогли на чотиринозі, 9 м швидкість вітру 115 км / год	Блискавкоприймальна щогла, 9 м	9266	Ø3320	1	NL9000AL
	Чотиринога для блискавкоприймальної щогли			1	NL0800NI
	Бетонна основа, 16 кг			8	NL0316
	Пластикова основа для бетонної опори 16 кг			4	NL0016
	Монтажний комплект для чотириноги 2P			1	NL0402
Комплект блискавкоприймальної щогли на чотиринозі, 8 м швидкість вітру 185 км / год	Блискавкоприймальна щогла, 8 м	8530	Ø3320	1	NL8000AL
	Чотиринога для блискавкоприймальної щогли			1	NL0800NI
	Бетонна основа, 16 кг			20	NL0316
	Пластикова основа для бетонної опори 16 кг			4	NL0016
	Монтажний комплект для чотириноги 5P			1	NL0405
Комплект блискавкоприймальної щогли на чотиринозі, 8 м швидкість вітру 169 км / год	Блискавкоприймальна щогла, 8 м	8442	Ø3320	1	NL8000AL
	Чотиринога для блискавкоприймальної щогли			1	NL0800NI
	Бетонна основа, 16 кг			16	NL0316
	Пластикова основа для бетонної опори 16 кг			4	NL0016
	Монтажний комплект для чотириноги 4P			1	NL0404
Комплект блискавкоприймальної щогли на чотиринозі, 8 м швидкість вітру 150 км / год	Блискавкоприймальна щогла, 8 м	8354	Ø3320	1	NL8000AL
	Чотиринога для блискавкоприймальної щогли			1	NL0800NI
	Бетонна основа, 16 кг			12	NL0316
	Пластикова основа для бетонної опори 16 кг			4	NL0016
	Монтажний комплект для чотириноги 3P			1	NL0403
Комплект блискавкоприймальної щогли на чотиринозі, 8 м швидкість вітру 130 км / год	Блискавкоприймальна щогла, 8 м	8266	Ø3320	1	NL8000AL
	Чотиринога для блискавкоприймальної щогли			1	NL0800NI
	Бетонна основа, 16 кг			8	NL0316
	Пластикова основа для бетонної опори 16 кг			4	NL0016
	Монтажний комплект для чотириноги 2P			1	NL0402

Sets of lightning rods on four legs with concrete bases, up to 8 meters



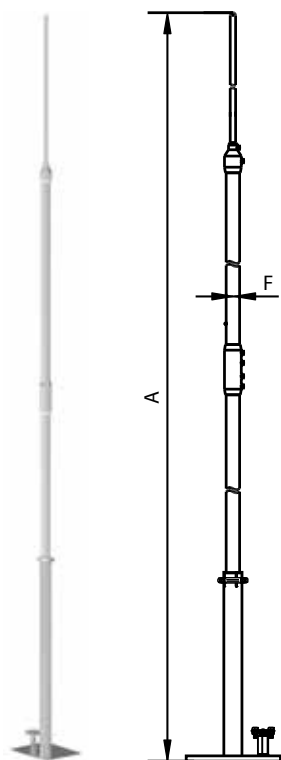
KITS	COMPONENTS	DIMENSIONS, mm		AMOUNT pcs	CODE
		A	G		
A set of air-termination masts on a four-legged, 10 m wind speed 145 km / h	Lightning rod, 10 m	10530	Ø3320	1	NL1100AL
	Four-legged for a lightning rod			1	NL0800NI
	Concrete base, 16 kg			20	NL0316
	Plastic basis for a concrete support of 16 kg			4	NL0016
	Mounting kit for four-legged 5P			1	NL0405
A set of air-termination masts on a four-legged, 10 m wind speed 134 km / h	Lightning rod, 10 m	10442	Ø3320	1	NL1100AL
	Four-legged for a lightning rod			1	NL0800NI
	Concrete base, 16 kg			16	NL0316
	Plastic basis for a concrete support of 16 kg			4	NL0016
	Mounting kit for four-legged 4P			1	NL0404
A set of air-termination masts on a four-legged, 10 m wind speed 120 km / h	Lightning rod, 10 m	10354	Ø3320	1	NL1100AL
	Four-legged for a lightning rod			1	NL0800NI
	Concrete base, 16 kg			12	NL0316
	Plastic basis for a concrete support of 16 kg			4	NL0016
	Mounting kit for four-legged 3P			1	NL0403
A set of air-termination masts on a four-legged, 10 m wind speed 103 km / h	Lightning rod, 10 m	10266	Ø3320	1	NL1100AL
	Four-legged for a lightning rod			1	NL0800NI
	Concrete base, 16 kg			8	NL0316
	Plastic basis for a concrete support of 16 kg			4	NL0016
	Mounting kit for four-legged 2P			1	NL0402
A set of air-termination masts on a four-legged, 9 m wind speed 148 km / h	Lightning rod, 9 m	9442	Ø3320	1	NL9000AL
	Four-legged for a lightning rod			1	NL0800NI
	Concrete base, 16 kg			16	NL0316
	Plastic basis for a concrete support of 16 kg			4	NL0016
	Mounting kit for four-legged 4P			1	NL0404
A set of air-termination masts on a four-legged, 9 m wind speed 133 km / h	Lightning rod, 9 m	9354	Ø3320	1	NL9000AL
	Four-legged for a lightning rod			1	NL0800NI
	Concrete base, 16 kg			12	NL0316
	Plastic basis for a concrete support of 16 kg			4	NL0016
	Mounting kit for four-legged 3P			1	NL0403
A set of air-termination masts on a four-legged, 9 m wind speed 115 km / h	Lightning rod, 9 m	9266	Ø3320	1	NL9000AL
	Four-legged for a lightning rod			1	NL0800NI
	Concrete base, 16 kg			8	NL0316
	Plastic basis for a concrete support of 16 kg			4	NL0016
	Mounting kit for four-legged 2P			1	NL0402
A set of air-termination masts on a four-legged, 8 m wind speed 185 km / h	Lightning rod, 8 m	8530	Ø3320	1	NL8000AL
	Four-legged for a lightning rod			1	NL0800NI
	Concrete base, 16 kg			20	NL0316
	Plastic basis for a concrete support of 16 kg			4	NL0016
	Mounting kit for four-legged 5P			1	NL0405
A set of air-termination masts on a four-legged, 8 m wind speed 169 km / h	Lightning rod, 8 m	8442	Ø3320	1	NL8000AL
	Four-legged for a lightning rod			1	NL0800NI
	Concrete base, 16 kg			16	NL0316
	Plastic basis for a concrete support of 16 kg			4	NL0016
	Mounting kit for four-legged 4P			1	NL0404
A set of air-termination masts on a four-legged, 8 m wind speed 150 km / h	Lightning rod, 8 m	8354	Ø3320	1	NL8000AL
	Four-legged for a lightning rod			1	NL0800NI
	Concrete base, 16 kg			12	NL0316
	Plastic basis for a concrete support of 16 kg			4	NL0016
	Mounting kit for four-legged 3P			1	NL0403
A set of air-termination masts on a four-legged, 8 m wind speed 130 km / h	Lightning rod, 8 m	8266	Ø3320	1	NL8000AL
	Four-legged for a lightning rod			1	NL0800NI
	Concrete base, 16 kg			8	NL0316
	Plastic basis for a concrete support of 16 kg			4	NL0016
	Mounting kit for four-legged 2P			1	NL0402

Комплекти блискавкоприймачів на тринозі з бетонними основами, до 7 метрів



КОМПЛЕКТИ	КОМПЛЕКТУЮЧІ	РОЗМІРИ, мм		КІЛЬКІСТЬ шт.	КОД
		A	F		
Комплект блискавкоприймальної щогли на металевій основі, 7 м швидкість вітру 140 км / год	Блискавкоприймальна щогла, 7 м	7023	250	1	NL7000AL
	Металева основа для блискавкоприймачів d40 мм			1	NL3013
Комплект блискавкоприймальної щогли на металевій основі, 6 м швидкість вітру 149 км / год	Блискавкоприймальна щогла, 6 м	6023	250	1	NL6000AL
	Металева основа для блискавкоприймачів d40 мм			1	NL3013
Комплект блискавкоприймальної щогли на металевій основі, 5 м швидкість вітру 175 км / год	Блискавкоприймальна щогла, 5 м	5023	250	1	NL5000AL
	Металева основа для блискавкоприймачів d40 мм			1	NL3013
Комплект блискавкоприймальної щогли на металевій основі, 4 м швидкість вітру 192 км / год	Блискавкоприймальна щогла, 4 м	4023	250	1	NL4010AL
	Тринога для блискавкоприймальної щогли			1	NL3013

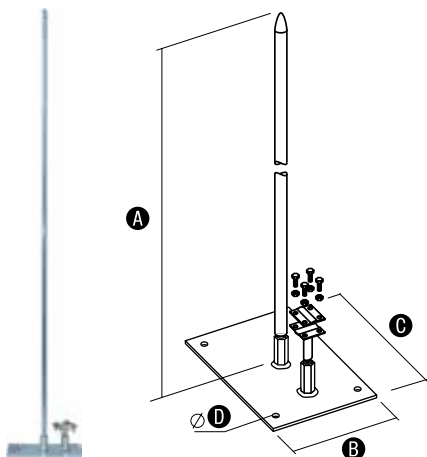
Lightning rod kits with metal bases, up to 7 meters



KITS	COMPONENTS	DIMENSIONS, mm		AMOUNT pcs	CODE
		A	F		
Air terminal mast set on metal base, 7 m wind speed 140 km / h	Блискавкоприймальна щогла, 7 м	7023	250	1	NL7000AL
	Металева основа для блискавкоприймачів d40 мм			1	NL3013
Air terminal mast set on metal base, 6 m wind speed 149 km / h	Блискавкоприймальна щогла, 6 м	6023	250	1	NL6000AL
	Металева основа для блискавкоприймачів d40 мм			1	NL3013
Air terminal mast set on metal base, 4 m wind speed 175 km / h	Блискавкоприймальна щогла, 5 м	5023	250	1	NL5000AL
	Металева основа для блискавкоприймачів d40 мм			1	NL3013
Air terminal mast set on metal base, 3 m wind speed 192 km / h	Блискавкоприймальна щогла, 4 м	4023	250	1	NL4010AL
	Тринога для блискавкоприймальної щогли			1	NL3013

■ Бліскавкоприймачі Lightning rods

Бліскавкоприймач з металевою основою Lightning rod with metal base



Застосування:

- захист обладнання, що виступає над рівнем покрівлі.

Характеристики:

- можливе підключення прута діаметром 8 або 10 мм.

Purpose:

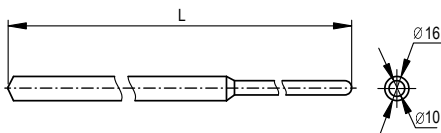
- protection of equipment protruding above the roof level.

Specifications:

- connection of a rod with a diameter of 8 or 10 mm is possible.

A	РОЗМІРИ, мм DIMENSIONS, mm			ДІАМЕТР DIAMETER мм / mm	МАТЕРІАЛ MATERIAL	КОД CODE
	B	C	D			
1000	100	250	11	Ø16	алюміній / aluminum	NL3011
2000	100	250	11		алюміній / aluminum	NL3002
3000	200	250	11		алюміній / aluminum	NL3003
4000	200	250	11		алюміній / aluminum	NL3004

Бліскавкоприймач, 1-4 м Lightning rod, 1-4 m



Застосування:

- монтаж окремо стоячих стрижневих блискавкоприймачів.

Характеристики:

- стрижні 1 - 4 м фіксуються в бетонних підставах за допомогою фіксатора NL0017.

Purpose:

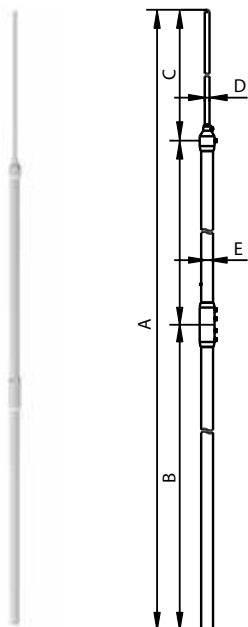
- installation of free-standing rod lightning rods.

Specifications:

- rods of 1 - 4 m are fixed in concrete foundations with an NL0017 clamp.

L	РОЗМІРИ, мм DIMENSIONS, mm	ДІАМЕТР DIAMETER мм / mm	НАЯВНІСТЬ СТАБІЛІЗАТОРА THE PRESENCE OF A STABILIZER	ВАГА WEIGHT кг / kg	МАТЕРІАЛ MATERIAL	КОД CODE
	L		мм / mm			
1000		Ø16	не має / no	0,52	алюміній / aluminum	NL1000AL
1500			не має / no	0,76	алюміній / aluminum	NL1500AL
2000			не має / no	1,04	алюміній / aluminum	NL2000AL
2500			не має / no	1,28	алюміній / aluminum	NL2500AL
3000			не має / no	1,56	алюміній / aluminum	NL3001AL
4000			не має / no	2,08	алюміній / aluminum	NL4001AL

Щогла, 4-8 м Mast, 4-8 m



Застосування:

- для захисту окремо стоячих елементів, розміщених на дахах будівель (вікна, кондиціонери, повітроводи, вентилятори).

Характеристики:

- щогла виготовлена з міцного алюмінію;
- загальна вага до 20 кг.

Purpose:

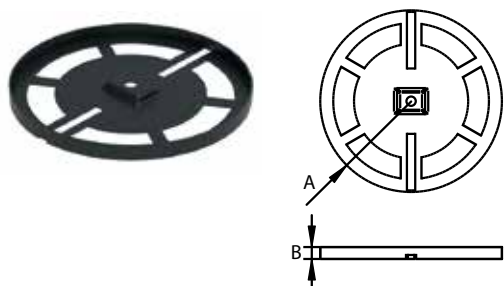
- for the protection of freestanding elements located on the roofs of buildings (windows, air conditioners, air ducts, fans).

Specifications:

- the mast is made of durable aluminum;
- total weight up to 20 kg.

A	РОЗМІРИ, мм DIMENSIONS, mm			D	E	МАТЕРІАЛ MATERIAL	КОД CODE
	B	C	D				
4000	3000	-	Ø16	Ø40	алюміній / aluminum	NL4010AL	
5000	2000	2000	Ø16	Ø40	алюміній / aluminum	NL5000AL	
6000	3000	2000	Ø16	Ø40	алюміній / aluminum	NL6000AL	
7000	3000	3000	Ø16	Ø40	алюміній / aluminum	NL7000AL	
8000	3000	3000	Ø16	Ø40	алюміній / aluminum	NL8000AL	
9000	3000	3000	Ø16	Ø40	алюміній / aluminum	NL9000AL	
10000	3000	3000	Ø16	Ø40	алюміній / aluminum	NL1100AL	

Пластикова основа для бетонної опори 16 кг Plastic base for concrete support 16 kg



Застосування:

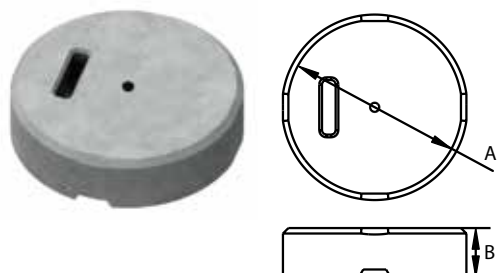
- використовується для захисту поверхні даху від негативних впливів бетону. Його слід використовувати безпосередньо під бетонну основу NL0316.

Purpose:

- used to protect the roof surface from the negative effects of concrete. It should be used directly under the concrete base NL0316.

РОЗМІРИ, мм DIMENSIONS, mm		МАТЕРІАЛ MATERIAL	КОД CODE
A	B		
350	88	алюміній / aluminum	NL0016

Бетонна основа, 16 кг Concrete base, 16 kg



Застосування:

- застосовується для закріплення блискавкоприймача (кількість має бути вибрана відповідно до інструкції по збірці щогли).

Характеристики:

- виріб виготовлений з вібраного бетону. Для захисту даху рекомендується використовувати підкладку під бетонну основу NL0016.

Purpose:

- used to fix the air terminal (the quantity should be selected in accordance with the instructions for the assembly of the mast).

Specifications:

- the product is made of vibrated concrete. For roof protection, it is recommended to use NL0016 concrete underlay.

РОЗМІРИ, мм DIMENSIONS, mm		ВАГА WEIGHT кг / kg	МАТЕРІАЛ MATERIAL	КОД CODE
A	B			
340	88	16	бетон / concrete	NL0316

Фіксатор блискавкоприймача в бетонній опорі Lightning rod retainer in a concrete support



Застосування:

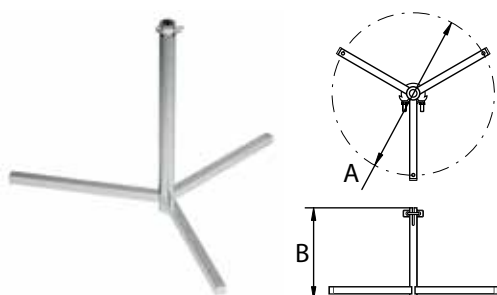
- використовується для фіксації блискавкоприймачів діаметром 16 мм в бетонній основі NL0316.

Purpose:

- used for fixing air terminals with a diameter of 16 mm in the concrete base NL0316.

ДІАМЕТР БЛИСКАВКОПРИЙМАЧА LIGHTNING ROD DIAMETER мм / mm	МАТЕРІАЛ MATERIAL	КОД CODE
16	пластик / plastic	NL0017

Тринога для блискавкоприймальної щогли Tripod for interception rod



Застосування:

- установка блискавкоприймальних щогл довжиною 5-8 м.

Характеристики:

- встановлюється мінімум на три бетонних основи NL0316.

Purpose:

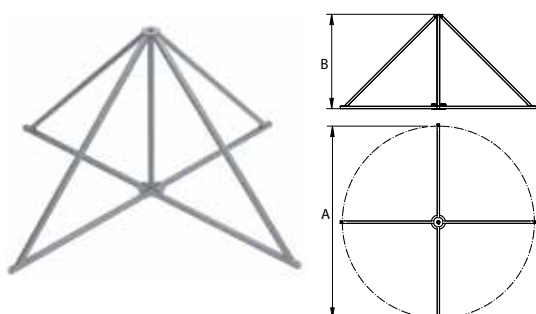
- installation of lightning receiving masts 5-8 m long.

Specifications:

- is installed on at least three concrete bases NL0316.

РОЗМІРИ, мм DIMENSIONS, mm		МАТЕРІАЛ MATERIAL	КОД CODE
A	B		
1017	660	нержавіюча сталь / stainless steel	NL0700NI

Чотиринога для блискавкоприймальної щогли Four-legged for interception rod



Застосування:

- установка блискавкоприймальних щогл довжиною 8-10 м.

Характеристики:

- встановлюється мінімум на чотири бетонних основи NL0316.

Purpose:

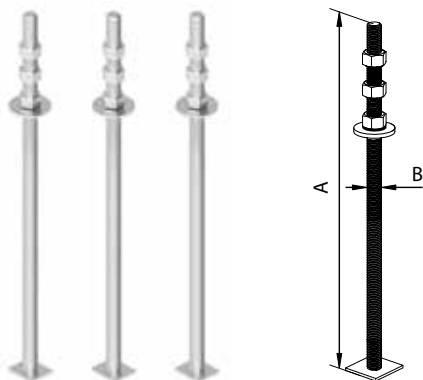
- installation of lightning rods 8-10 m long.

Features:

- is installed on at least four concrete bases NL0316.

РОЗМІРИ, мм DIMENSIONS, mm		МАТЕРІАЛ MATERIAL	КОД CODE
A	B		
3320	1460	гарячецинкована сталь / hot dip galvanized steel	NL0800
3320	1460	нержавіюча сталь / stainless steel	NL0800NI

Монтажний комплект для триноги Tripod mounting kit



Застосування:

- призначений для кріплення бетонних основ NL0316 до триноги.

Характеристики:

- довжина монтажного комплексу залежить від кількості бетонних підстав NL0316;
- в комплект входить з'єднувач прутка до триноги.

Purpose:

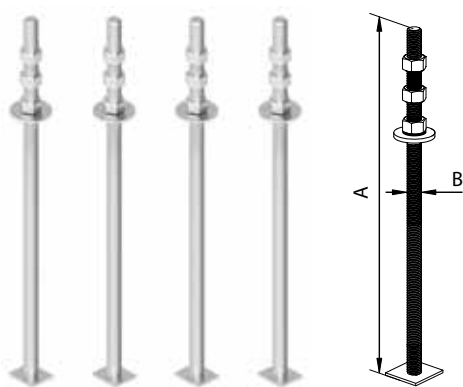
- designed for fixing concrete bases NL0316 to a tripod.

Specifications:

- The length of the mounting kit depends on the number of concrete bases NL0316;
- the rod connector to a tripod is included in the package.

РОЗМІРИ, мм DIMENSIONS, mm		КІЛЬКІСТЬ БЕТОННИХ ОПОР NUMBER OF CONCRETE SUPPORTS шт. / pcs.	МАТЕРІАЛ MATERIAL	КОД CODE
A	B			
550	16	5	нержавіюча сталь / stainless steel	NL0305
460	16	4	нержавіюча сталь / stainless steel	NL0304
380	16	3	нержавіюча сталь / stainless steel	NL0303
290	16	2	нержавіюча сталь / stainless steel	NL0302
205	16	1	нержавіюча сталь / stainless steel	NL0301

Монтажний комплект для чотириноги Mounting kit for four-legged



Застосування:

- призначений для кріплення бетонних основ NL0316 до чотириноги.

Характеристики:

- довжина монтажного комплексу залежить від кількості бетонних підстав NL0316;
- в комплект входить з'єднувач прутка до триноги.

Purpose:

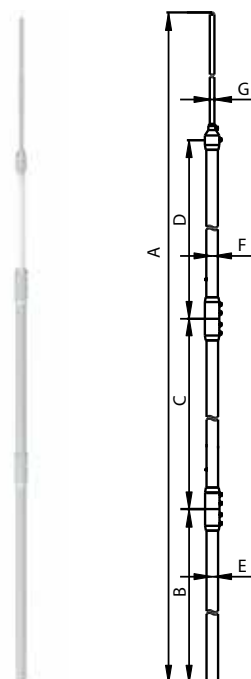
- is intended for fastening of concrete bases NL0316 to a four-legged.

Specifications:

- The length of the mounting kit depends on the number of concrete bases NL0316;
- the rod connector to a tripod is included in the package.

РОЗМІРИ, мм DIMENSIONS, mm		КІЛЬКІСТЬ БЕТОННИХ ОПОР NUMBER OF CONCRETE SUPPORTS шт. / pcs.	МАТЕРІАЛ MATERIAL	КОД CODE
A	B			
550	16	5	нержавіюча сталь / stainless steel	NL0405
460	16	4	нержавіюча сталь / stainless steel	NL0404
380	16	3	нержавіюча сталь / stainless steel	NL0403
290	16	2	нержавіюча сталь / stainless steel	NL0402

Блискавкоприймач з ізованим струмовідводом Lightning rod with insulated down conductor



Застосування:

- захист обладнання, яке не можна приєднувати до системи блискавкозахисту згідно з технікою безпеки. Завдяки струмовідводу високої напруги блискавкоприймач можна використовувати без ізоляційної відстані.

Характеристики:

- Блискавкоприймач виготовлений з нержавіючої сталі і ізолюючої штанги, на кінці якої встановлений алюмінієвий накінецьник, що з'єднується з кабелем високої напруги NC9035 за допомогою з'єднувача NG9001.

Увага: Кабель високої напруги необхідно замовляти окремо.

Purpose:

- protection of equipment that cannot be connected to the lightning protection system in accordance with safety regulations. Thanks to the high voltage down conductor, the air terminal can be used without an isolation distance.

Specifications:

- The lightning rod is made of stainless steel and an insulating rod, at the end of which an aluminum ferrule is installed, connected to the NC9035 high voltage cable using a NG9001 connector.

Attention: High voltage cable must be ordered separately.

РОЗМІРИ, мм DIMENSIONS, mm							МАТЕРІАЛ MATERIAL	КОД CODE
A	B	C	D	E	F	G		
3000	1000	-	1500	Ø40	Ø32	Ø16	алюміній, пластик / aluminum, plastic	NL3002 AL WVM
4000	2000	-	1500	Ø40	Ø32	Ø16	алюміній, пластик / aluminum, plastic	NL4002 AL WVM
5000	3000	-	1500	Ø40	Ø32	Ø16	алюміній, пластик / aluminum, plastic	NL5002 AL WVM
6000	2000	2000	1500	Ø40	Ø32	Ø16	алюміній, пластик / aluminum, plastic	NL6002 AL WVM
7000	3000	2000	1500	Ø40	Ø32	Ø16	алюміній, пластик / aluminum, plastic	NL7002 AL WVM

Ізольований струмовідвід високої напруги Insulated high voltage down conductor



Застосування:

- застосування в місцях, де немає можливості забезпечити потрібну відстань між устаткуванням, яке захищається і блискавкоприймачем.

Характеристики:

- струмовідвід виготовлений з температуростійкого матеріалу і має високу стійкість до впливу ультрафіолету. Провід струмовідводу виготовлений з міді;
- максимальний опір провідника при 20°C - 0,524 Ω / km;
- температура експлуатації: -30°C до + 70°C;
- температура монтажу: -5°C до + 40°C;
- вогнестійкість при виникненні пожежі відповідає нормам PN-EN 60332-1-2; IEC 60332-1.

Purpose:

- application in places where it is not possible to provide the required distance between the protected equipment and the lightning rod.

Specifications:

- the down conductor is made of temperature-resistant material and has high resistance to ultraviolet radiation. The down conductor wire is made of copper;
- maximum conductor resistance at 20°C - 0.524 Ω / km;
- operating temperature: -30°C to + 70°C;
- installation temperature: -5°C to + 40°C;
- fire resistance in case of fire meets the standards PN-EN 60332-1-2; IEC 60332-1.

ПЕРЕТИН ДРОТУ WIRE SECTION	ЗОВНІШНІЙ ДІАМЕТР OUTER DIAMETER	ЕКВІВАЛЕНТ ІЗОЛЯЦІЙНОЇ ВІДСТАНІ ДЛЯ ПОВІТРЯ EQUIVALENT INSULATION DISTANCE FOR AIR	ЕКВІВАЛЕНТ ІЗОЛЯЦІЙНОЇ ВІДСТАНІ ДЛЯ ТВЕРДИХ БУДІВЕЛЬНИХ МАТЕРІАЛІВ EQUIVALENT INSULATION DISTANCE FOR SOLID BUILDING MATERIALS	МІНІМАЛЬНИЙ РАДІУС ВИГИНУ MINIMUM BENDING RADIUS	ВАГА, кг / м.п. WEIGHT, kg / r.m.	КОД CODE
кв. мм / sq. mm	мм / mm	мм / mm	мм / mm	мм / mm		
35	Ø23,4	750	1500	~280	0,735	NC9035

З'єднувач ізольованого струмовідводу Insulated down conductor connector



Застосування:

- з'єднання струмовідводу високої напруги з неізолюваними елементами системи блискавкозахисту.

Характеристики:

- в комплект входять болти, тюбик клею для їх фіксації, і термоусаджувальна трубка.

Purpose:

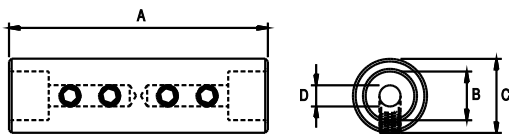
- connection of the high voltage down conductor with non-insulated elements of the lightning protection system.

Specifications:

- the kit includes bolts, a tube of glue for fixing them, and a heat shrink tube.

ДОВЖИНА LENGTH мм / mm	ДІАМЕТР DIAMETER мм / mm	МАТЕРІАЛ MATERIAL	КОД CODE
100	Ø28	нержавіюча сталь / stainless steel	NG9001

З'єднувач дроту високої напруги High voltage wire connector



Застосування:

- з'єднання струмовідводів високої напруги.

Характеристики:

- в комплект входять чотири болти.

Purpose:

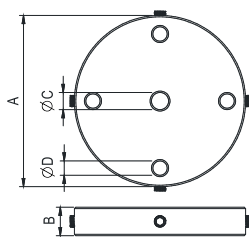
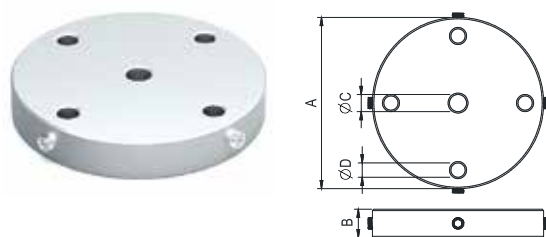
- connection of high voltage down conductors.

Specifications:

- four bolts are included.

РОЗМІРИ, мм DIMENSIONS, mm				РІЗЬБА THREAD мм / mm	МАТЕРІАЛ MATERIAL	КОД CODE
A	B	C	D			
98	25	28	10	M8	нержавіюча сталь / stainless steel	NG9002

З'єднувальне кільце для зовнішньої установки ізольованого струмовідводу Connection ring for outdoor installation of an insulated down conductor



Застосування:

- кріплення зовнішнього ізольованого струмовідводу до щогли.

Характеристики:

- кріпиться на накінецьник щогли і закручується за допомогою болта з шестигранною головкою M10x35;
- дозволяє здійснити одночасне підключення до 4 струмовідводів;
- підключення ізольованого струмовідводу за допомогою з'єднувача NG9001.

Purpose:

- fastening an external insulated down conductor to the mast.

Specifications:

- fastened to the end of the mast and screwed in with an M10x35 hex head bolt;
- allows simultaneous connection of up to 4 down conductors;
- connection of an insulated down conductor using a NG9001 connector.

РОЗМІРИ, мм DIMENSIONS, mm				МАТЕРІАЛ MATERIAL	КОД CODE
A	B	C	D		
120	20	Ø12	Ø10	алюміній / aluminum	NG9003

Тримач ізолюваного струмовідводу з гайкою Isolated current collector holder with nut



Застосування:

- кріплення ізолюваного струмовідводу.

Purpose:

- fastening of an insulated down conductor.

ДОВЖИНА LENGTH мм / mm	ШИРИНА WIDTH мм / mm	ВИСОТА HEIGHT мм / mm	РІЗЬБА THREAD мм / mm	КОД CODE
70	40	70	M8	NG9004

Тримач ізолюваного струмовідводу з шпилькою Holder for insulated down conductor with stud



Застосування:

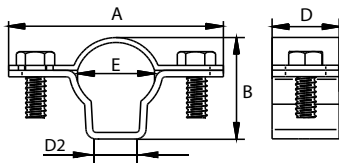
- кріплення ізолюваного струмовідводу.

Purpose:

- fastening of an insulated down conductor.

ДОВЖИНА LENGTH мм / mm	ШИРИНА WIDTH мм / mm	ВИСОТА HEIGHT мм / mm	РІЗЬБА THREAD мм / mm	КОД CODE
70	40	70	M8	NG9005

Тримач ізолюваного струмовідводу Holder for insulated down conductor



Застосування:

- кріплення ізолюваного струмовідводу.

Purpose:

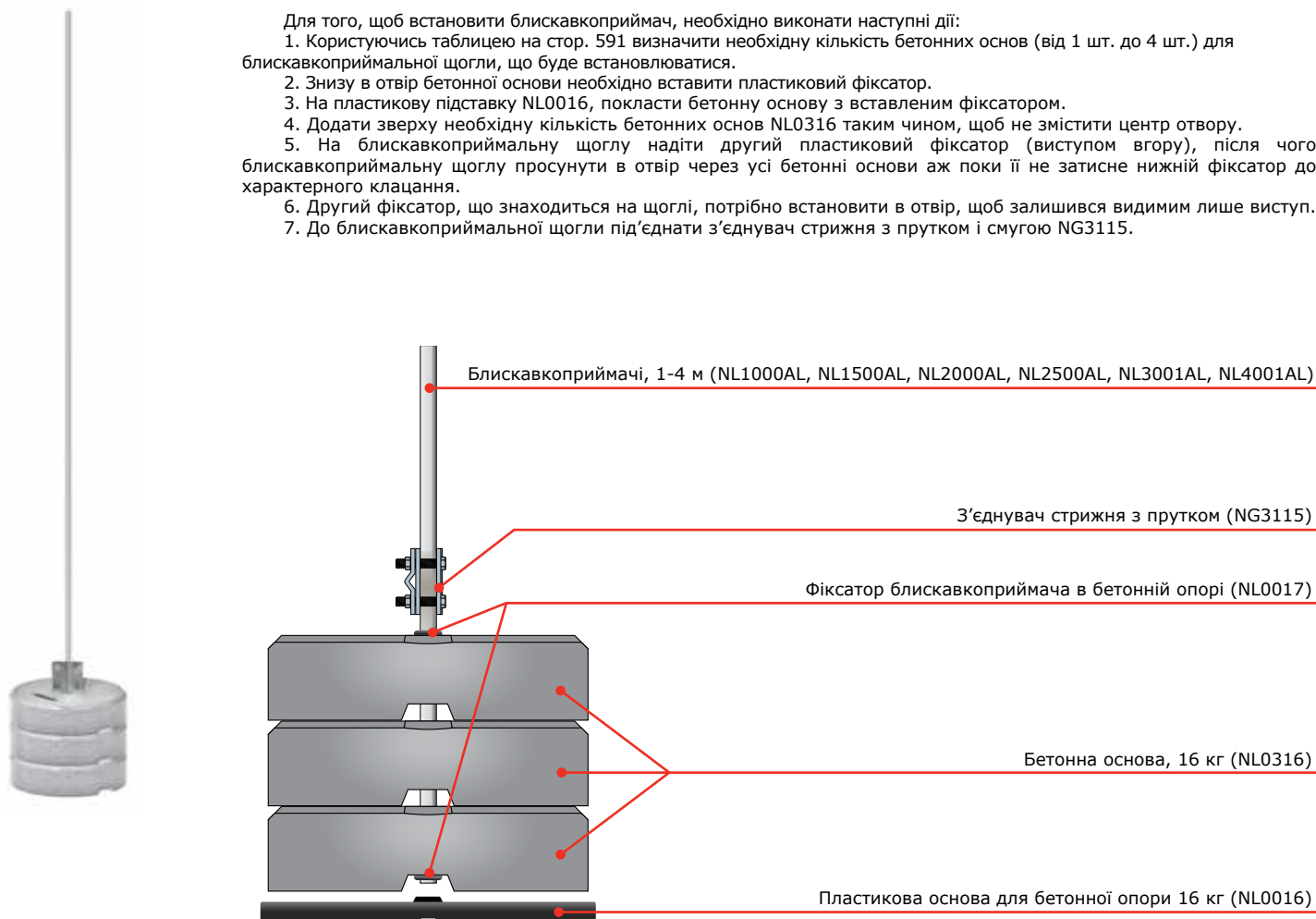
- fastening of an insulated down conductor.

РОЗМІРИ, мм DIMENSIONS, mm					МАТЕРІАЛ MATERIAL	КОД CODE
A	B	D	D2	E		
64	31	20	8	23	нержавіюча сталь / stainless steel	NG9007

Інструкція по монтажу блискавкоприймачів з бетонними основами, до 4 метрів

Для того, щоб встановити блискавкоприймач, необхідно виконати наступні дії:

1. Користуючись таблицею на стор. 591 визначити необхідну кількість бетонних основ (від 1 шт. до 4 шт.) для блискавкоприймальної щогли, що буде встановлюватися.
2. Знизу в отвір бетонної основи необхідно вставити пластиковий фіксатор.
3. На пластикову підставку NL0016, покласти бетонну основу з вставленим фіксатором.
4. Додати зверху необхідну кількість бетонних основ NL0316 таким чином, щоб не змістити центр отвору.
5. На блискавкоприймальну щоглу надіти другий пластиковий фіксатор (виступом вгору), після чого блискавкоприймальну щоглу просунути в отвір через усі бетонні основи аж поки її не затисне нижній фіксатор до характерного клацання.
6. Другий фіксатор, що знаходиться на щоглі, потрібно встановити в отвір, щоб залишився видимим лише виступ.
7. До блискавкоприймальної щогли під'єднати з'єднувач стрижня з прутком і смугою NG3115.



NL1000AL, NL1500AL, NL2000AL, NL2500AL, NL3001AL, NL4001AL



NG3115



NL0017



NL0316

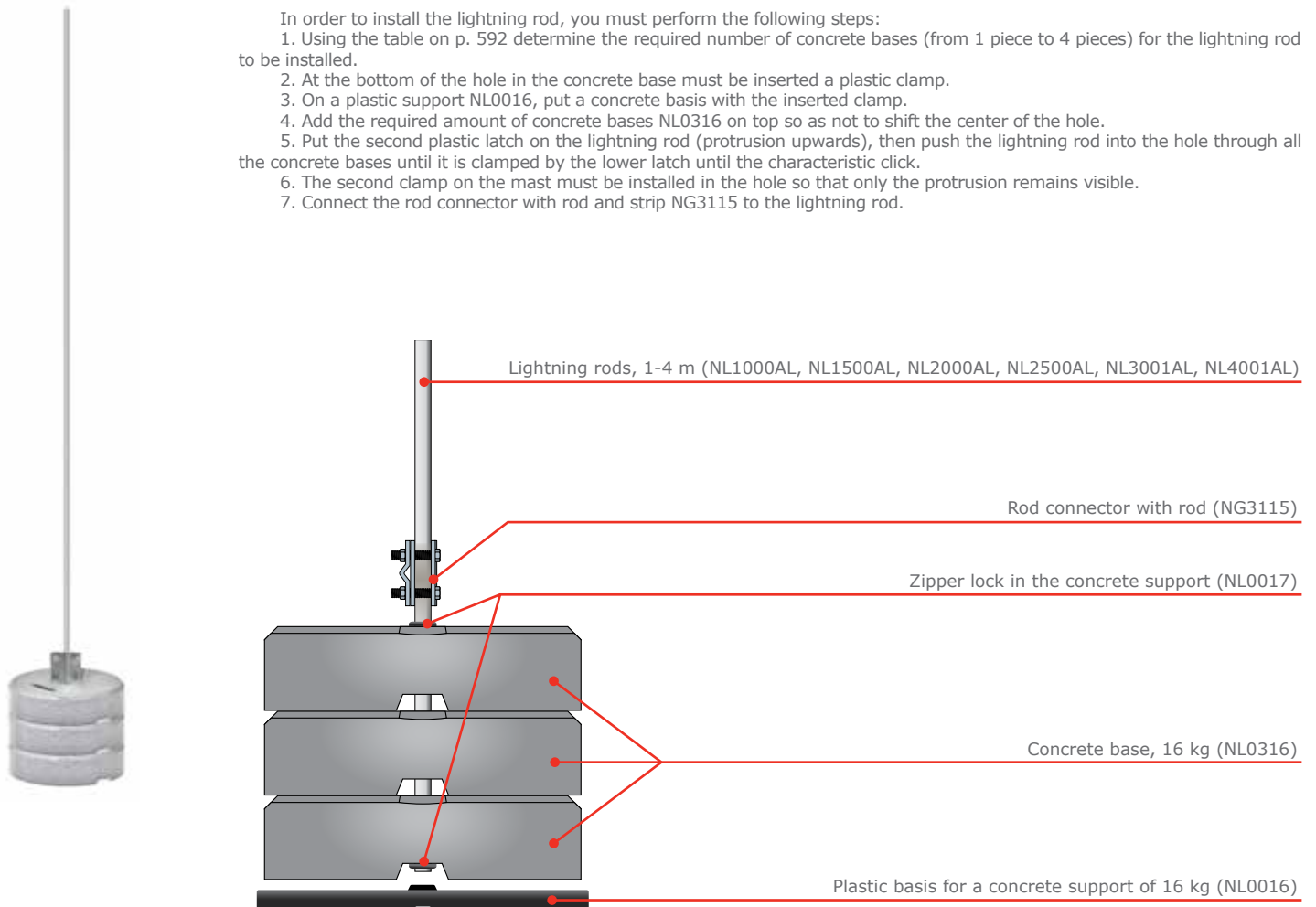


NL0016

Instructions for installing lightning rods with concrete bases, up to 4 meters

In order to install the lightning rod, you must perform the following steps:

1. Using the table on p. 592 determine the required number of concrete bases (from 1 piece to 4 pieces) for the lightning rod to be installed.
2. At the bottom of the hole in the concrete base must be inserted a plastic clamp.
3. On a plastic support NL0016, put a concrete basis with the inserted clamp.
4. Add the required amount of concrete bases NL0316 on top so as not to shift the center of the hole.
5. Put the second plastic latch on the lightning rod (protrusion upwards), then push the lightning rod into the hole through all the concrete bases until it is clamped by the lower latch until the characteristic click.
6. The second clamp on the mast must be installed in the hole so that only the protrusion remains visible.
7. Connect the rod connector with rod and strip NG3115 to the lightning rod.



NL1000AL, NL1500AL, NL2000AL, NL2500AL, NL3001AL, NL4001AL



NG3115



NL0017



NL0316



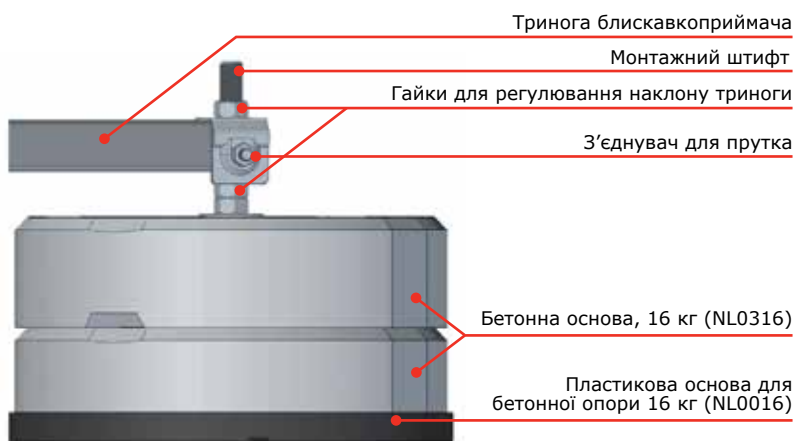
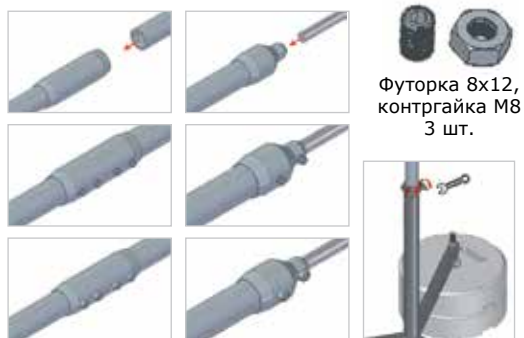
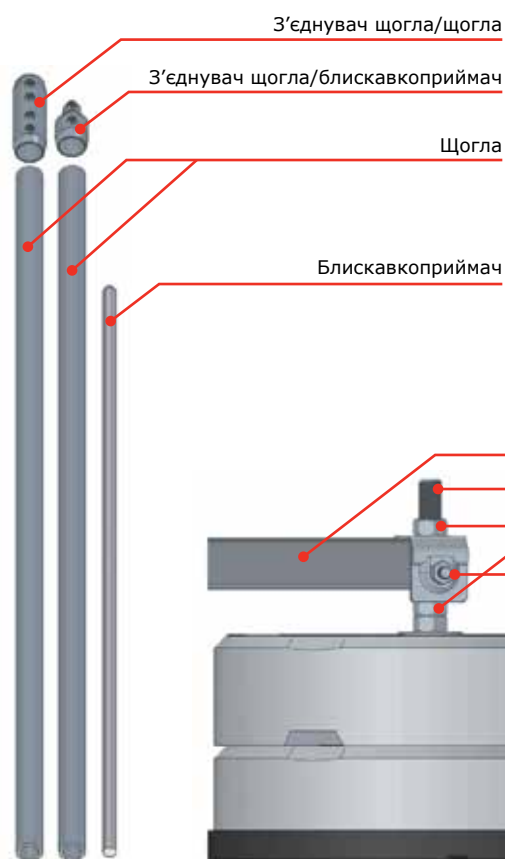
NL0016

Інструкція по монтажу блискавкоприймачів з бетонними основами, до 4 метрів

Для встановлення блискавкоприймача на тринозі, необхідно виконати наступні дії:

1. Користуючись таблицями на стор. 593, 594, 597 визначити необхідну кількість бетонних основ та потрібну блискавкоприймальну щоглу.
2. В отвір пластикової підставки NL0016 вставити монтажний штифт (металевою пластиною вниз).
3. На штифт надіти необхідну кількість бетонних основ NL0316.
4. На саму верхню бетонну основу надіти широку шайбу і затиснути цю конструкцію гайкою.
5. Зверху накрутити одну гайку для регулювання нахилу тринози та надіти одну шайбу M16.
6. Усі попередні дії виконати для кожного монтажного штифту в наборі. На підготовлених, таким чином бетонних основах, змонтувати тринозу.
7. На одному із монтажних штифтів потрібно змонтувати з'єднувач для прутка (йде в монтажному комплекті).
8. На усіх штифтах надіти шайбу M16 і закрутити другу гайку для регулювання нахилу тринози.
9. У верхній частині тримача тринози розмістити хомут і сильно затиснути його, закріплюючи щоглу.
10. Вирівняти блискавкоприймач за допомогою регулюючих гайок M16.
11. В з'єднувач для прутка прикріпити пруток і сильно закрутити гайку M10.

Усі елементи блискавкоприймача з'єднуються за допомогою муфт. З'єднувальні муфти закріплюються футорками 8x12 імбусовим ключем 4 та затискаються контргайками M8.



Склад монтажного комплекту NL0301, NL0302, NL0303, NL0304, NL0305

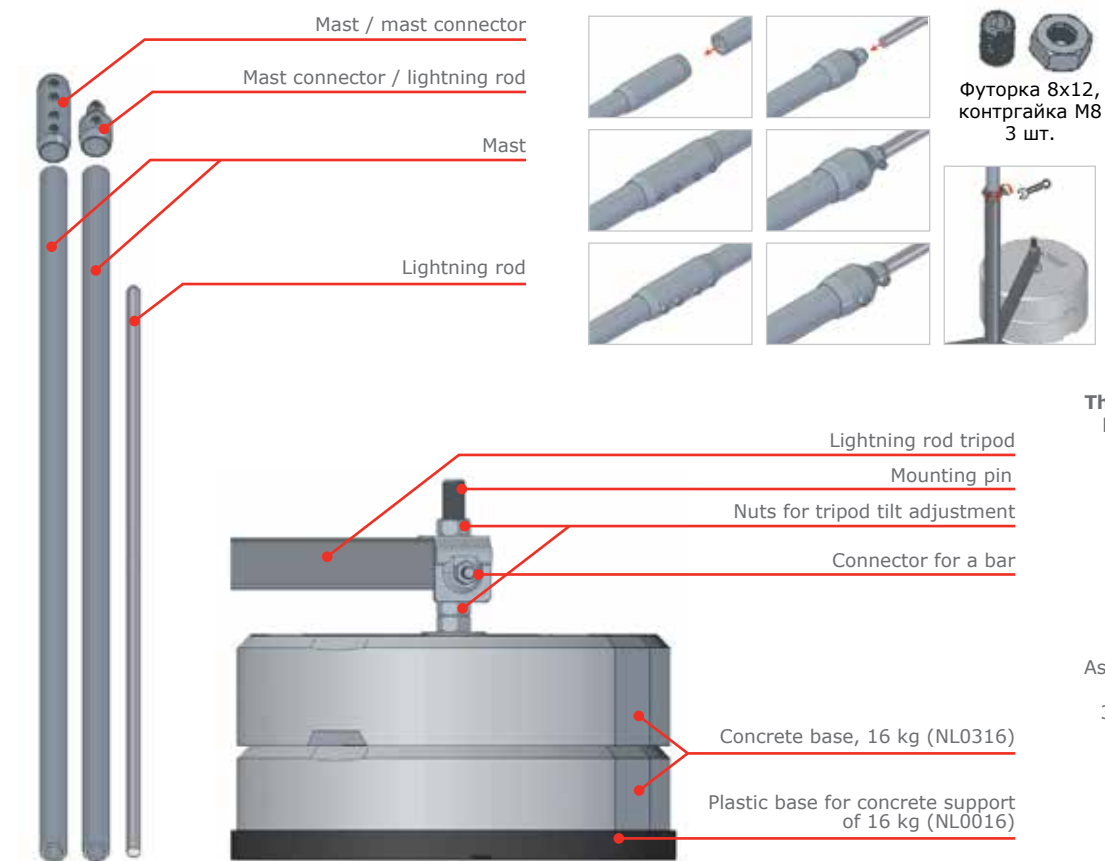


Instructions for installing lightning rods with concrete bases, up to 4 meters

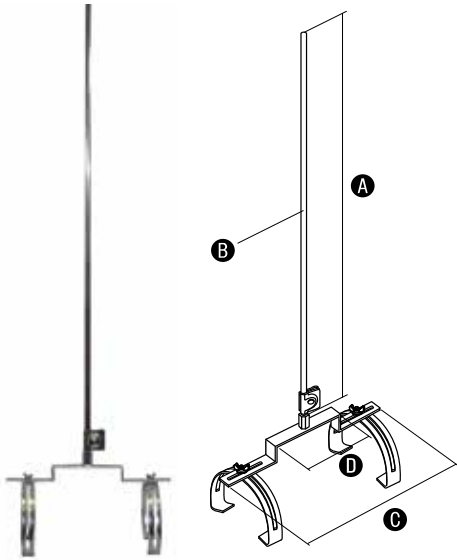
To install the lightning rod on a tripod, you must perform the following steps:

1. Using the tables on p. 595, 596, 598 determine the required number of concrete foundations and the required lightning rod.
2. Insert the mounting pin (metal plate down) into the hole in the NL0016 plastic stand.
3. Put the required number of concrete bases NL0316 on the pin.
4. Put a wide washer on the top concrete base and clamp this structure with a nut.
5. Screw one nut on top to adjust the inclination of the tripod and put on one M16 washer.
6. Perform all previous steps for each mounting pin in the kit. Mount the tripod on the concrete bases prepared in this way.
7. A rod connector (included in the mounting kit) must be mounted on one of the mounting pins.
8. On all pins to put on an M16 washer and to turn the second nut for adjustment of an inclination of a tripod.
9. In the top part of the holder of a tripod to place a collar and strongly to clamp it, fixing a mast.
10. Align the lightning rod with the adjusting nuts M16.
11. Attach the rod to the rod connector and tighten the M10 nut firmly.

All elements of the lightning rod are connected by means of couplings. The couplings are secured with 8x12 hexagon wrenches 4 and clamped with M8 locknuts.



Блискавкоприймач з подвійним затискачем на круглий гребінь Lightning rod with double clamp on round ridge



Застосування:

- захист надбудов на скатних покрівлях, наприклад, вентиляторів або супутникових антен.

Характеристики:

- можливе підключення прута діаметром 8 або 10 мм.

Purpose:

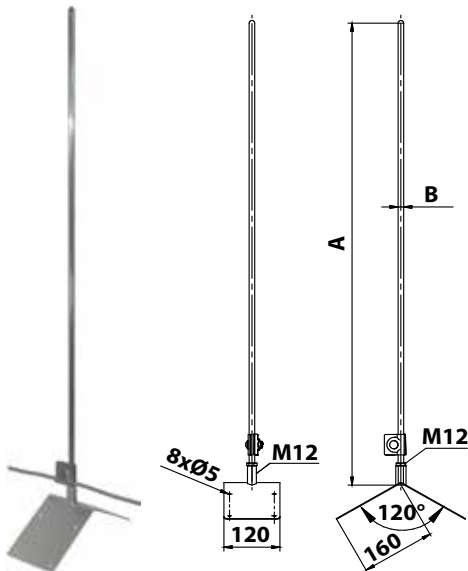
- Protecting superstructures on pitched roofs such as fans or satellite dishes.

Specifications:

- connection of a rod with a diameter of 8 or 10 mm is possible.

РОЗМІРИ, мм DIMENSIONS, mm				ДІАПАЗОН ЗАТИСКУ CLAMPING RANGE мм / mm	МАТЕРІАЛ MATERIAL	КОД CODE
A	B	C	D			
1000	12	350	150	125 – 205	алюміній, оцинкована сталь / aluminum, cink steel	NL5100
1500	12	350	150		алюміній, оцинкована сталь / aluminum, cink steel	NL5150
2000	12	350	150		алюміній, оцинкована сталь / aluminum, cink steel	NL5200

Блискавкоприймач на кутовий гребінь Lightning rod on the corner ridge



Застосування:

- захист надбудов на скатних покрівлях, наприклад, вентиляторів або супутникових антен.

Характеристики:

- можливе підключення прута діаметром 8 або 10 мм.

Purpose:

- Protecting superstructures on pitched roofs such as fans or satellite dishes.

Specifications:

- connection of a rod with a diameter of 8 or 10 mm is possible.

РОЗМІРИ, мм DIMENSIONS, mm		КУТ ЗАТИСКУ, ° CLAMPING ANGLE, ° ∠°	МАТЕРІАЛ MATERIAL	КОД CODE
A	B			
1000	12	120°	алюміній, оцинкована сталь / aluminum, cink steel	NL6100
1500	12		алюміній, оцинкована сталь / aluminum, cink steel	NL6150
2000	12		алюміній, оцинкована сталь / aluminum, cink steel	NL6200

Блискавкоприймач з кріпленням до труб, 1-4 м Lightning rod with attachment to pipes, 1-4 m



Застосування:

- призначений для захисту від ударів блискавки димових труб, вентиляційних каналів та іншого обладнання і конструкцій, розміщені на дахах будівель.

Характеристики:

- встановлюється на трубах і конструкціях і кріпиться за допомогою 2-х хомутів для труб $\varnothing 100$ – $\varnothing 300$ мм.

Purpose:

- designed to protect against lightning strikes of chimneys, ventilation ducts and other equipment and structures, located on the roofs of buildings.

Specifications:

- installed on pipes and structures and attached with 2 clamps to pipes $\varnothing 100$ – $\varnothing 300$ mm.

ДОВЖИНА LENGTH мм / mm	CLAMP DIAMETER ДІАМЕТР ХОМУТА мм / mm	КОД CODE
1000	$\varnothing 100$ -300	NL8100
2000	$\varnothing 100$ -300	NL8200
3000	$\varnothing 100$ -300	NL8300
4000	$\varnothing 100$ -300	NL8400

Комплект блискавкоприймача з кріпленнями до труб, 5-7 м Lightning rod kit with pipe fittings, 5-7 m



Застосування:

- призначений для захисту від ударів блискавки димових труб, вентиляційних каналів та іншого обладнання і конструкцій, розміщені на дахах будівель.

Характеристики:

- встановлюється на трубах і конструкціях і кріпиться за допомогою 2-х хомутів для труб $\varnothing 100$ – $\varnothing 300$ мм.

Purpose:

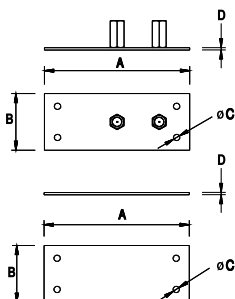
- designed to protect against lightning strikes of chimneys, ventilation ducts and other equipment and structures, located on the roofs of buildings.

Specifications:

- installed on pipes and structures and attached with 2 clamps to pipes $\varnothing 100$ – $\varnothing 300$ mm.

КОМПЛЕКТИ KITS	КОМПЛЕКТУЮЧІ COMPONENTS	КІЛЬКІСТЬ AMOUNT шт. / pcs.	КОД CODE
Комплект 5 м Kit 5 m	Блискавкоприймальна щогла, 5 м / Air terminal mast, 5 m	1	NL5000AL
	Тримач для щогл 5-7 метрів / Holder for masts 5-7 meters	2	NL0136
	Обойма універсальна подвійна / Universal double holder	2	NG3034
Комплект 6 м Kit 6 m	Блискавкоприймальна щогла, 6 м / Air terminal mast, 6 m	1	NL6000AL
	Тримач для щогл 5-7 метрів / Holder for masts 5-7 meters	2	NL0136
	Обойма універсальна подвійна / Universal double holder	2	NG3034
Комплект 7 м Kit 7 m	Блискавкоприймальна щогла, 7 м / Air terminal mast, 7 m	1	NL7000AL
	Тримач для щогл 5-7 метрів / Holder for masts 5-7 meters	2	NL0136
	Обойма універсальна подвійна / Universal double holder	2	NG3034

Металева основа для блискавкоприймачів $\varnothing 16$ мм Metal base for lightning rods $\varnothing 16$ mm



Застосування:

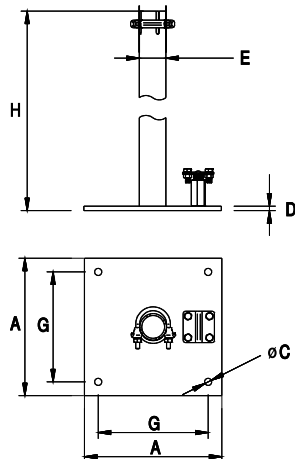
- для закріплення блискавкоприймачів діаметром 16 до конструкції даху. Металева підставка кріпиться до покрівлі за допомогою шурупів, або анкерів.

Purpose:

- for fixing lightning rods with a diameter of 16 to the roof structure. The metal support is attached to the roof using screws or anchors.

РОЗМІРИ, мм DIMENSIONS, mm				МАТЕРІАЛ MATERIAL	КОД CODE
A	B	C	D		
250	200	11	4	оцинкована сталь / zinc steel	NL3012A
250	200	11	4	оцинкована сталь / zinc steel	NL3012

Металева основа для блискавкоприймачів $\varnothing 40$ мм Metal base for lightning rods $\varnothing 40$ mm



Застосування:

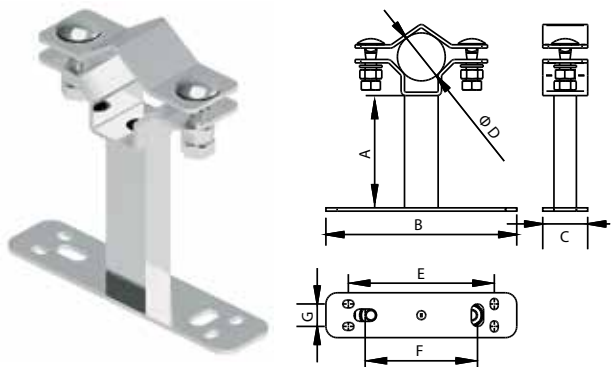
- для закріплення блискавкоприймачів діаметром 40 до конструкції даху. Металева підставка кріпиться до покрівлі за допомогою шурупів, або анкерів.

Purpose:

- for fixing lightning rods with a diameter of 40 to the roof structure. The metal support is attached to the roof using screws or anchors.

РОЗМІРИ, мм DIMENSIONS, mm							МАТЕРІАЛ MATERIAL	КОД CODE
A	C	D	E	G	H			
250	13	8	$\varnothing 60$	200	900	нержавіюча сталь / stainless steel	NL3013	

Настінний тримач для блискавкоприймальних щогл d40 мм Wall mounting support for d40 mm rods



Застосування:

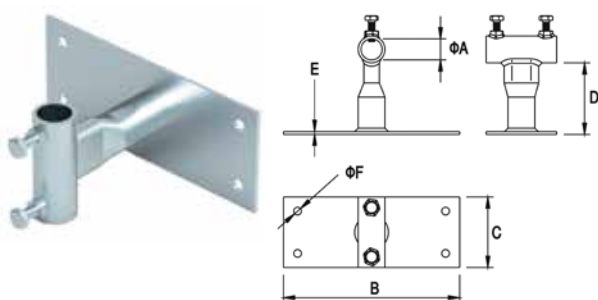
- для закріплення блискавкоприймачів діаметром 40 до конструкції даху. Металева підставка кріпиться до покрівлі за допомогою шурупів, або анкерів.

Purpose:

- for fixing lightning rods with a diameter of 40 to the roof structure. The metal support is attached to the roof using screws or anchors.

ДОВЖИНА, мм LENGTH, mm	ДІАМЕТР ЩОГЛИ MAST DIAMETER мм / mm	МАТЕРІАЛ MATERIAL	КОД CODE
100	Ø40	нержавіюча сталь / stainless steel	NL0100NI
250	Ø40	нержавіюча сталь / stainless steel	NL0101NI

Настінний тримач для блискавкоприймальних щогл довжиною 5-8 метрів Wall holder for lightning rod masts 5-8 meters long



Застосування:

- кріплення на вертикальну поверхню щогл довжиною 5-8 м.
- для надійного кріплення потрібно два тримачі на кожному щоглу.

Purpose:

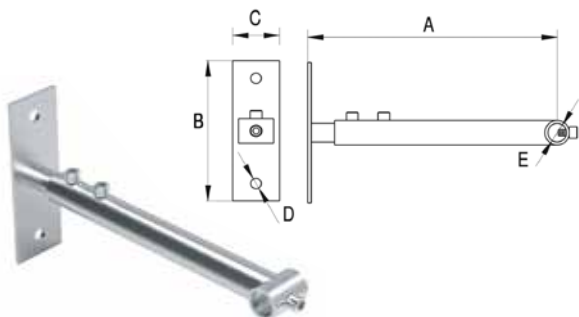
- fastening to the vertical surface of masts 5-8 m long.

Примітка:

- for secure attachment, two brackets are required per mast.

ДІАМЕТР ЩОГЛИ MAST DIAMETER мм / mm	МАТЕРІАЛ MATERIAL	КОД CODE
Ø ≤ 31	гарячеоцинкована сталь / hot dipped galvanized steel	NL0131

Тримач щогли блискавкоприймача d16 мм розсувний Lightning rod mast holder d16 mm sliding



Застосування:

- кріплення на вертикальну поверхню щогл довжиною 1-4 м.
- для надійного кріплення потрібно два тримачі на кожному щоглу.

Purpose:

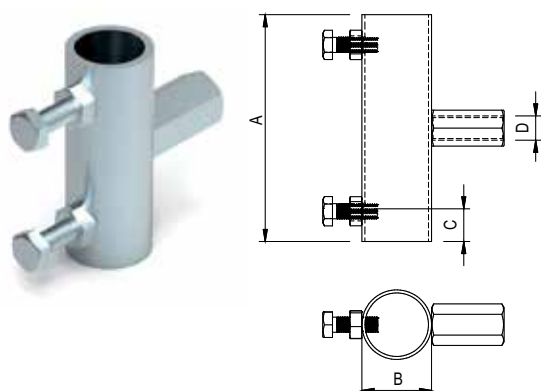
- fastening to the vertical surface of masts 1-4 m long.

Note:

- for secure attachment, two brackets are required per mast.

РОЗМІРИ, мм DIMENSIONS, mm					ДІАМЕТР ЩОГЛИ MAST DIAMETER мм / mm	МАТЕРІАЛ MATERIAL	КОД CODE
A	B	C	D	E			
200-320	60	20	9	16	Ø16	нержавіюча сталь / stainless steel	NL0102

Настінний тримач для щогл 5-7 метрів Wall holder for masts 5-7 meters



Застосування:

- кріплення щогли до різноманітних конструкцій.

Характеристики:

- кріплення до різноманітних конструкцій на хомути NG3032 / NG3034 / NG3036;
- можливе кріплення на вертикальну поверхню за допомогою шпильки;
- можливе кріплення звичайних щогл 5-7 м;
- для установки блискавкоприймача необхідно використовувати мінімум 2 тримачі.

Purpose:

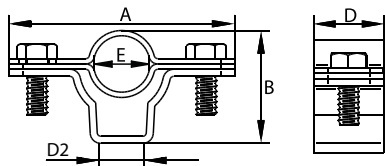
- fastening the mast to various structures.

Specifications:

- fastening to various structures on clamps NG3032 / NG3034 / NG3036;
- it is possible to mount it on a vertical surface using a stud;
- it is possible to mount conventional masts of 5-7 m;
- to install the lightning rod, you must use at least 2 holders.

РОЗМІРИ, мм DIMENSIONS, mm				ДІАМЕТР ЩОГЛИ MAST DIAMETER мм / mm	МАТЕРІАЛ MATERIAL	КОД CODE
A	B	C	D			
150	42	22	M16	Ø ≤ 40	оцинкована сталь / cink steel	NL0136

Настінний тримач для щогл 5-7 метрів Wall holder for masts 5-7 meters



Застосування:

- кріплення блискавкоприймача d16 до стіни.

Purpose:

- fastening the d16 lightning rod to the wall.

РОЗМІРИ, мм DIMENSIONS, mm					ДІАМЕТР БЛИСКАВКОПРИЙМАЧА LIGHTNING ROD DIAMETER	МАТЕРІАЛ MATERIAL	КОД CODE
A	B	D	D2	E	мм / mm		
64	32	20	8	16	Ø16	нержавіюча сталь / stainless steel	NL0117.1

Затискне кріплення для блискавкоприймачів Clamping mount for lightning rods



Застосування:

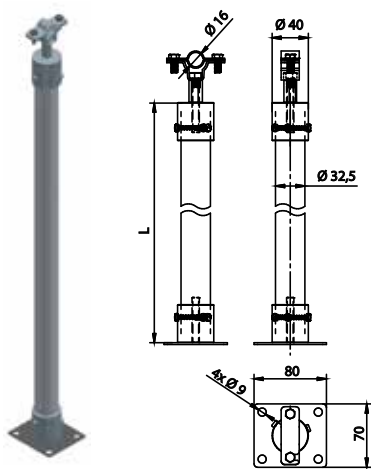
- кріплення блискавкоприймачів до конструкції перил, труб і т.д.

Purpose:

- fastening lightning rods to the structure of handrails, pipes, etc.

ДІАМЕТР ЗАТИСКУ CLAMP DIAMETER	МАТЕРІАЛ MATERIAL	КОД CODE
мм / mm		
40	оцинкована сталь / cink steel	NL0134

Ізольований дистанційний тримач Isolated remote holder



Застосування:

- призначений для кріплення щогли 1-4 м захищається з дотриманням безпечного ізоляційного відстані.

Purpose:

- designed for fastening a 1-4 m mast of a protected structure, observing a safe isolation distance.

ДОВЖИНА, мм LENGTH, mm	ДІАМЕТР ЩОГЛИ MAST DIAMETER	МАТЕРІАЛ MATERIAL	КОД CODE
L	мм / mm		
500	Ø16	пластик посилений скловолокном / fiberglass reinforced plastic	NL0140
800	Ø16	пластик посилений скловолокном / fiberglass reinforced plastic	NL0141
1000	Ø16	пластик посилений скловолокном / fiberglass reinforced plastic	NL0142

Тримач дроту на ізолюваній штанзі Bar holder on an insulated bar



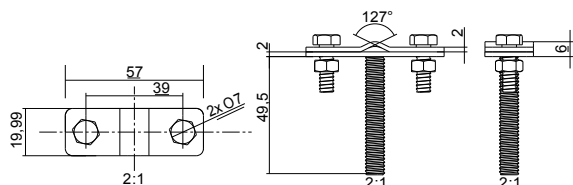
Застосування:

- кріплення струмовідводу на ізолювану штангу.

Purpose:

- fastening the down conductor to the insulated rod.

ТИП ПРОВІДНИКА CONDUCTOR TYPE	РІЗЬБА THREAD	МАТЕРІАЛ MATERIAL	КОД CODE
мм / mm	мм / mm		
Пруток, 8 мм Bar, 8 mm	M8	оцинкована сталь / cink steel	ND2402



Ізоляційна штанга Insulating rod



Застосування:

- забезпечення ізоляційного відстані.

Характеристики:

- регульований діапазон для труб різного діаметру.

Purpose:

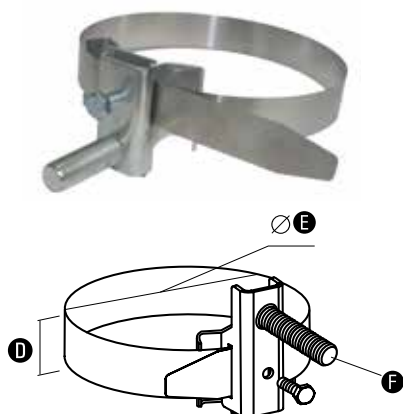
- providing an insulating distance.

Specifications:

- adjustable range for pipes of different diameters.

ДОВЖИНА ШТАНГИ ROD LENGTH мм / mm	РІЗЬБА ПІД'ЄДНАННЯ CONNECTION THREAD A / B	МАТЕРІАЛ MATERIAL	КОД CODE
500	M8 / M8	пластик посилений скловолокном / fiberglass reinforced plastic	NL0151
500	M8 / M16	пластик посилений скловолокном / fiberglass reinforced plastic	NL0152
500	M16 / M16	пластик посилений скловолокном / fiberglass reinforced plastic	NL0153
750	M8 / M8	пластик посилений скловолокном / fiberglass reinforced plastic	NL0154
750	M8 / M16	пластик посилений скловолокном / fiberglass reinforced plastic	NL0155
750	M16 / M16	пластик посилений скловолокном / fiberglass reinforced plastic	NL0156
1000	M8 / M8	пластик посилений скловолокном / fiberglass reinforced plastic	NL0157
1000	M8 / M16	пластик посилений скловолокном / fiberglass reinforced plastic	NL0158
1000	M16 / M16	пластик посилений скловолокном / fiberglass reinforced plastic	NL0159

Обойма універсальна одинарна Case universal single



Застосування:

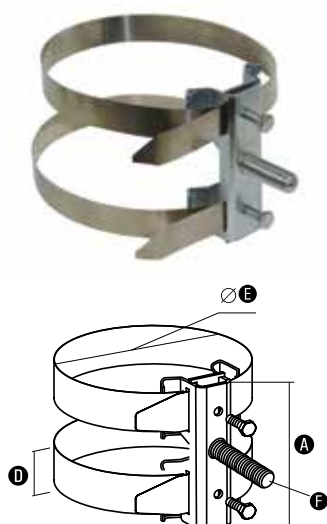
- кріплення ізоляційної штанги до ринв або колон.

Purpose:

- fastening the insulating rod to the downpipes or columns.

РОЗМІРИ, мм DIMENSIONS, mm			МАТЕРІАЛ MATERIAL	КОД CODE
D	E	F		
24x0,4	≤ 150	M8	нержавіюча сталь / stainless steel	NG3021
24x0,4	≤ 150	M16	нержавіюча сталь / stainless steel	NG3022
24x0,4	150-300	M8	нержавіюча сталь / stainless steel	NG3023
24x0,4	150-300	M16	нержавіюча сталь / stainless steel	NG3024
24x0,4	300-500	M8	нержавіюча сталь / stainless steel	NG3025
24x0,4	300-500	M16	нержавіюча сталь / stainless steel	NG3026

Обойма універсальна подвійна Universal double holder



Застосування:

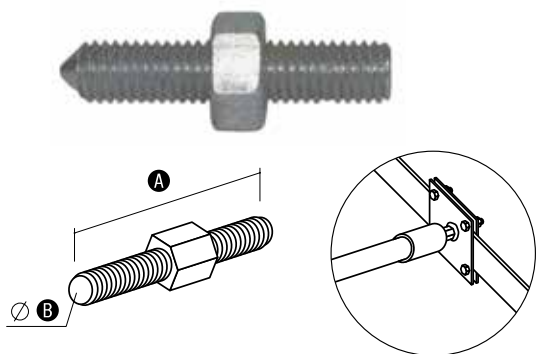
- кріплення ізоляційної штанги до ринв або колон.

Purpose:

- fastening the insulating rod to the downpipes or columns.

A	РОЗМІРИ, мм DIMENSIONS, mm			МАТЕРІАЛ MATERIAL	КОД CODE
	D	E	F		
120	24x0,4	до 150	M8	нержавіюча сталь / stainless steel	NG3031
120	24x0,4	до 150	M16	нержавіюча сталь / stainless steel	NG3032
120	24x0,4	150-300	M8	нержавіюча сталь / stainless steel	NG3033
120	24x0,4	150-300	M16	нержавіюча сталь / stainless steel	NG3034
120	24x0,4	300-500	M8	нержавіюча сталь / stainless steel	NG3035
120	24x0,4	300-500	M16	нержавіюча сталь / stainless steel	NG3036

Прямий з'єднувач ізоляційної штанги Straight insulating rod connector



Застосування:

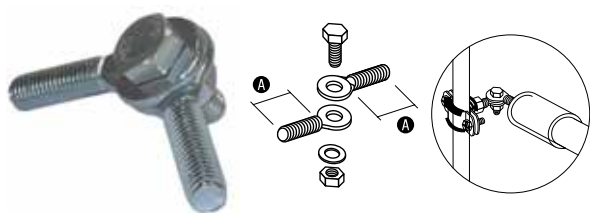
- з'єднання утримувача з ізоляційною штангою.

Purpose:

- connection of the holder with the insulating rod.

РОЗМІРИ, мм DIMENSIONS, mm		МАТЕРІАЛ MATERIAL	КОД CODE
A	B		
50	M8	оцинкована сталь / cink steel	ND2421

Шарнірний з'єднувач ізоляційної штанги Isolation bar swivel



Застосування:

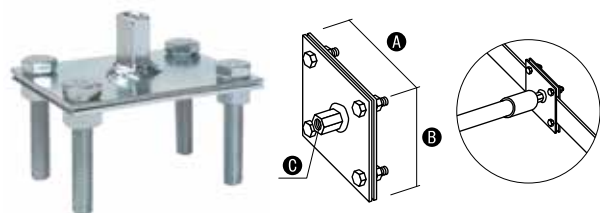
- кріплення тримача ізоляційної штанги під довільним кутом.

Purpose:

- fastening of the insulating rod holder at an arbitrary angle.

РОЗМІРИ, мм DIMENSIONS, mm	РІЗЬБА ПІД'ЄДНАННЯ CONNECTION THREAD	МАТЕРІАЛ MATERIAL	КОД CODE
A			
2x25	M8	оцинкована сталь / cink steel	ND2431

Тримач ізоляційної штанги на плоскій поверхні з двома пластинами Insulation rod holder on a flat surface with two plates



Застосування:

- приєднання ізоляційної штанги до конструкцій або установка на плоскій покрівлі.

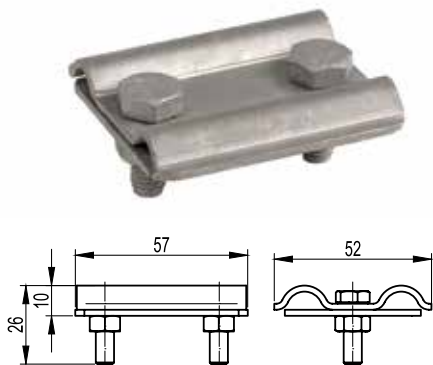
Purpose:

- connection of an insulating rod to structures or installation on a flat roof.

РОЗМІРИ, мм DIMENSIONS, mm			ГВИНТ SCREW	МАТЕРІАЛ MATERIAL	КОД CODE
A	B	C	мм / mm		
80	57	M8	M8x40	оцинкована сталь / cink steel	ND2401

З'єднувачі Connectors

З'єднувач для паралельного з'єднання прутка Connector for parallel bar connection



Застосування:

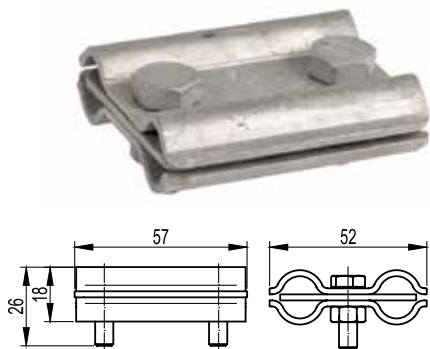
- паралельне з'єднання прутка з прутком;
- з'єднання мідних і оцинкованих прутків NG3108MS.

Purpose:

- parallel bar connection with a bar;
- connection of copper and galvanized rods NG3108MS.

ТИП ПРОВІДНИКА CONDUCTOR TYPE мм / mm	МАТЕРІАЛ MATERIAL	КОД CODE
Пруток, 8 мм Bar, 8 mm	оцинкована сталь / cink steel	NG3108ZC
Пруток, 8 мм Bar, 8 mm	гарячеоцинкована сталь / hot dipped galvanized steel	NG3108
Пруток, 8 мм Bar, 8 mm	латунь / brass	NG3108MS
Пруток, 8 мм Bar, 8 mm	мідь / copper	NG3108CU

З'єднувач для паралельного з'єднання з роздільною пластичною Connector for parallel connection to the separation plate



Застосування:

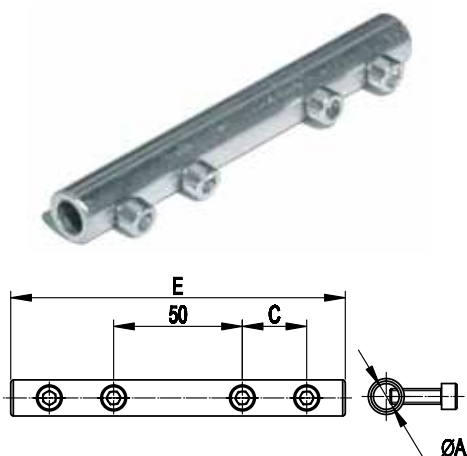
- паралельне з'єднання прутка з прутком.

Purpose:

- parallel bar connection with a bar.

ТИП ПРОВІДНИКА CONDUCTOR TYPE мм / mm	МАТЕРІАЛ MATERIAL	КОД CODE
Пруток, 8 мм Bar, 8 mm	оцинкована сталь / cink steel	NG3107ZC
Пруток, 8 мм Bar, 8 mm	гарячеоцинкована сталь / hot dipped galvanized steel	NG3107
Пруток, 8 мм Bar, 8 mm	мідь / copper	NG3107CU

З'єднувач круглого провідника Round conductor connector



Застосування:

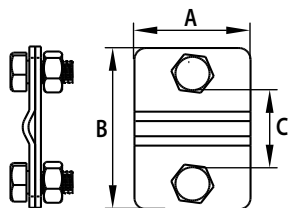
- посилене з'єднання круглих провідників. Застосовується при монтажі термокомпенсаційних з'єднань.

Purpose:

- the strengthened connection of round conductors. It is applied at installation of thermocompensation connections.

РОЗМІРИ, мм DIMENSIONS, mm			ТИП ПРОВІДНИКА CONDUCTOR TYPE мм / mm	МАТЕРІАЛ MATERIAL	КОД CODE
A	C	E			
10	25	130	Пруток, 8 мм Bar, 8 mm	оцинкована сталь / cink steel	NG3202ZC
10	25	130	Пруток, 8 мм Bar, 8 mm	гарячеоцинкована сталь / hot dipped galvanized steel	NG3202
16	30	150	Стрижень, 16 мм Rod, 16 mm	оцинкована сталь / cink steel	NG3201ZC
16	30	150	Стрижень, 16 мм Rod, 16 mm	гарячеоцинкована сталь / hot dipped galvanized steel	NG3201
10	25	130	Пруток, 8 мм Bar, 8 mm	латунь / brass	NG3202MS

Затискач для паралельного з'єднання прутка і смуги Clamp for parallel connection of bar and strip



Застосування:

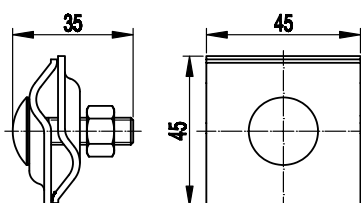
- паралельне з'єднання прутка з смугою.

Purpose:

- parallel connection of the bar with the strip.

РОЗМІРИ, мм DIMENSIONS, mm			ТИП ПРОВІДНИКА CONDUCTOR TYPE	МАТЕРІАЛ MATERIAL	КОД CODE
A	B	C	мм / mm		
40	57	30	Пруток, 8 мм / смуга 25 мм Bar, 8 mm / strip 25 mm	гарячеоцинкована сталь / hot dipped galvanized steel	NG3111
40	57	30	Пруток, 8 мм / смуга 25 мм Bar, 8 mm / strip 25 mm	мідь / copper	NG3111CU
40	57	30	Пруток, 8 мм / смуга 25 мм Bar, 8 mm / strip 25 mm	оцинкована сталь / cink steel	NG3111ZC
40	70	40	Пруток, 8 мм / смуга 40 мм Bar, 8 mm / strip 40 mm	гарячеоцинкована сталь / hot dipped galvanized steel	NG3112
40	70	40	Пруток, 8 мм / смуга 40 мм Bar, 8 mm / strip 40 mm	мідь / copper	NG3112CU
40	70	40	Пруток, 8 мм / смуга 40 мм Bar, 8 mm / strip 40 mm	оцинкована сталь / cink steel	NG3112ZC

Універсальний з'єднувач Universal connector



Застосування:

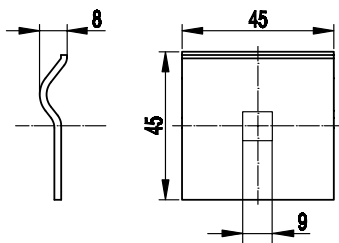
- паралельне, хрестове і Т-подібне з'єднання прута діаметром 8 мм при монтажі блискавкоприймальної сітки і системи струмовідводів.

Purpose:

- parallel, cross and T-shaped connection of a bar with a diameter of 8 mm when installing an air termination mesh and down conductor systems.

ТИП ПРОВІДНИКА CONDUCTOR TYPE	МАТЕРІАЛ MATERIAL	КОД CODE
мм / mm		
Пруток, 8 мм Bar, 8 mm	оцинкована сталь / cink steel	NG3103ZC
Пруток, 8 мм Bar, 8 mm	гарячеоцинкована сталь / hot dipped galvanized steel	NG3103
Пруток, 8 мм Bar, 8 mm	нержавіюча сталь / stainless steel	NG3103NI
Пруток, 8 мм Bar, 8 mm	мідь / copper	NG3103CU

Клемний з'єднувач Terminal connector



Застосування:

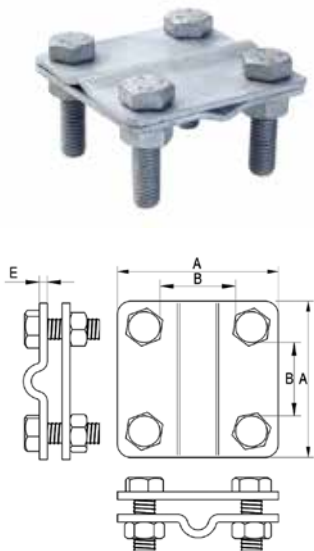
- приєднання прута діаметром 8-10 мм до металоконструкцій.

Purpose:

- connection of a rod with a diameter of 8-10 mm to metal structures.

ТИП ПРОВІДНИКА CONDUCTOR TYPE	МАТЕРІАЛ MATERIAL	КОД CODE
мм / mm		
Пруток, 8-10 мм Bar, 8-10 mm	гарячеоцинкована сталь / hot dipped galvanized steel	NG3103A
Пруток, 8-10 мм Bar, 8-10 mm	оцинкована сталь / cink steel	NG3103AZC

Хрестовий з'єднувач пруток-пруток Cross bar-to-bar connector



Застосування:

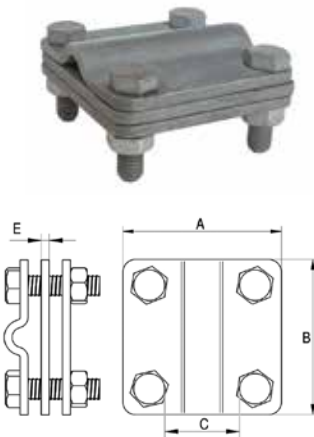
- хрестове з'єднання прутка з прутком.

Purpose:

- cross connection of a bar with a bar.

РОЗМІРИ, мм DIMENSIONS, mm				ТИП ПРОВІДНИКА CONDUCTOR TYPE	КІЛЬКІСТЬ ПЛАСТИН NUMBER OF PLATES	МАТЕРІАЛ MATERIAL	КОД CODE
A	B	E	мм / mm	шт. / pcs.			
60	31	3	Пруток, 8-10 мм Bar, 8-10 mm	2	гарячеоцинкована сталь / hot dipped galvanized steel	NG3204	
60	31	3	Пруток, 8-10 мм Bar, 8-10 mm	2	оцинкована сталь / cink steel	NG3204ZC	
60	31	3	Пруток, 8-10 мм Bar, 8-10 mm	2	нержавіюча сталь / stainless steel	NG3204NI	
57	30	2	Пруток, 8 мм Bar, 8 mm	2	оцинкована сталь / cink steel	NG3104ZC	
57	30	2	Пруток, 10 мм Bar, 10 mm	2	оцинкована сталь / cink steel	NG3109ZC	
57	30	2	Пруток, 8 мм Bar, 8 mm	2	гарячеоцинкована сталь / hot dipped galvanized steel	NG3104	
57	30	2	Пруток, 10 мм Bar, 10 mm	2	гарячеоцинкована сталь / hot dipped galvanized steel	NG3109	
57	30	2	Пруток, 8 мм Bar, 8 mm	2	мідь / copper	NG3104CU	
57	30	2	Пруток, 10 мм Bar, 10 mm	2	мідь / copper	NG3109CU	
57	30	2	Пруток, 10 мм Bar, 10 mm	2	оцинкована сталь, мідь, латунь / cink steel, copper, brass	NG3109CUZC	
57	30	2	Пруток, 8 мм Bar, 8 mm	2	нержавіюча сталь / stainless steel	NG3104NI	

Хрестовий з'єднувач пруток-смуга з розділовою пластиною Cross bar-to-strip connector with spacer plate



Застосування:

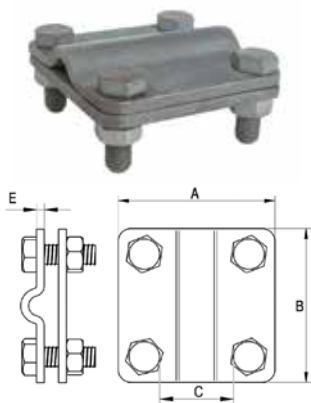
- паралельне і хрестове з'єднання прутка зі смугою;
- з'єднувач NG3104CUZC оснащений латунною пластиною, що дозволяє з'єднати мідний пруток і оцинковану смугу.

Purpose:

- parallel and cross connection of a bar with a strip;
- connector NG3104CUZC is equipped with a brass plate, which allows connecting copper rod and galvanized strip.

РОЗМІРИ, мм DIMENSIONS, mm				ТИП ПРОВІДНИКА CONDUCTOR TYPE	КІЛЬКІСТЬ ПЛАСТИН NUMBER OF PLATES	МАТЕРІАЛ MATERIAL	КОД CODE
A	B	C	E	мм / mm	шт. / pcs.		
80	80	51	3	Пруток, 8-10 мм / смуга 40 мм Bar, 8-10 mm / strip 40 mm	3	гарячеоцинкована сталь / hot dipped galvanized steel	NG3101
80	80	51	3	Пруток, 8-10 мм / смуга 40 мм Bar, 8-10 mm / strip 40 mm	3	оцинкована сталь / cink steel	NG3101ZC
80	70	50	2	Пруток, 8-10 мм / смуга 40 мм Bar, 8-10 mm / strip 40 mm	3	мідь / copper	NG3101CU
80	70	50	2	Пруток, 8-10 мм / смуга 40 мм Bar, 8-10 mm / strip 40 mm	3	нержавіюча сталь / stainless steel	NG3101NI
80	70	50	2	Пруток, 8-10 мм / смуга 40 мм Bar, 8-10 mm / strip 40 mm	3	оцинкована сталь, мідь, латунь / cink steel, copper, brass	NG3101CUZC
60	60	31	3	Пруток, 8-10 мм / смуга 30 мм Bar, 8-10 mm / strip 30 mm	3	гарячеоцинкована сталь / hot dipped galvanized steel	NG3102
60	60	31	3	Пруток, 8-10 мм / смуга 30 мм Bar, 8-10 mm / strip 30 mm	3	оцинкована сталь / cink steel	NG3102ZC
57	57	30	2	Пруток, 8-10 мм / смуга 30 мм Bar, 8-10 mm / strip 30 mm	3	мідь / copper	NG3102CU
57	57	31	2	Пруток, 8-10 мм / смуга 25 мм Bar, 8-10 mm / strip 25 mm	3	оцинкована сталь, мідь, латунь / cink steel, copper, brass	NG3102CUZC

Хрестовий з'єднувач пруток-смуга Cross bar-to-strip connector



Застосування:

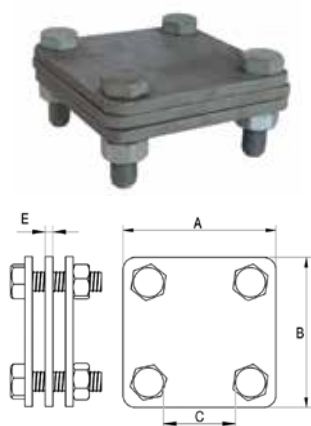
- паралельне і хрестове з'єднання прутка зі смугою.

Purpose:

- parallel and cross connection of a bar with a strip.

РОЗМІРИ, мм DIMENSIONS, mm				ТИП ПРОВІДНИКА CONDUCTOR TYPE	КІЛЬКІСТЬ ПЛАСТИН NUMBER OF PLATES шт. / pcs.	МАТЕРІАЛ MATERIAL	КОД CODE
A	B	C	E	мм / mm			
60	60	31	3	Пруток, 8-10 мм / смуга 30 мм Bar, 8-10 mm / strip 30 mm	2	гарячеоцинкована сталь / hot dipped galvanized steel	NG3128
60	60	31	3	Пруток, 8-10 мм / смуга 40 мм Bar, 8-10 mm / strip 40 mm	2	оцинкована сталь / cink steel	NG3128ZC
60	60	31	2	Пруток, 8-10 мм / смуга 40 мм Bar, 8-10 mm / strip 40 mm	2	мідь / copper	NG3128CU
60	60	31	2	Пруток, 8-10 мм / смуга 40 мм Bar, 8-10 mm / strip 40 mm	2	нержавіюча сталь / stainless steel	NG3128NI
80	80	51	3	Пруток, 8-10 мм / смуга 40 мм Bar, 8-10 mm / strip 40 mm	2	гарячеоцинкована сталь / hot dipped galvanized steel	NG3127
80	80	51	3	Пруток, 8-10 мм / смуга 40 мм Bar, 8-10 mm / strip 40 mm	2	оцинкована сталь / cink steel	NG3127ZC
80	70	50	2	Пруток, 8-10 мм / смуга 40 мм Bar, 8-10 mm / strip 40 mm	2	мідь / copper	NG3127CU
80	70	50	2	Пруток, 8-10 мм / смуга 40 мм Bar, 8-10 mm / strip 40 mm	2	нержавіюча сталь / stainless steel	NG3127NI

Хрестовий з'єднувач смуга-смуга з розділовою пластиною Cross connector strip-strip with spacer plate



Застосування:

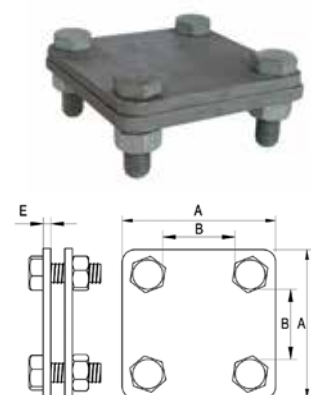
- паралельне і хрестове з'єднання смуги зі смугою.

Purpose:

- parallel and cross connection of a strip with a strip.

РОЗМІРИ, мм DIMENSIONS, mm				ТИП ПРОВІДНИКА CONDUCTOR TYPE	КІЛЬКІСТЬ ПЛАСТИН NUMBER OF PLATES шт. / pcs.	МАТЕРІАЛ MATERIAL	КОД CODE
A	B	C	E	мм / mm			
80	80	51	3	Смуга 40 мм / смуга 40 мм Strip 40 mm / strip 40 mm	3	гарячеоцинкована сталь / hot dipped galvanized steel	NG3105
80	80	51	3	Смуга 40 мм / смуга 40 мм Strip 40 mm / strip 40 mm	3	оцинкована сталь / cink steel	NG3105ZC
80	70	50	2	Смуга 40 мм / смуга 40 мм Strip 40 mm / strip 40 mm	3	мідь / copper	NG3105CU
80	70	50	2	Смуга 40 мм / смуга 40 мм Strip 40 mm / strip 40 mm	3	нержавіюча сталь / stainless steel	NG3105NI
80	70	50	2	Смуга 40 мм / смуга 40 мм Strip 40 mm / strip 40 mm	3	оцинкована сталь, мідь, латунь / cink steel, copper, brass	NG3105CUZC

Хрестовий з'єднувач смуга-смуга Cross strip-strip connector



Застосування:

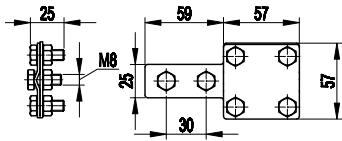
- паралельне і хрестове з'єднання смуги зі смугою.

Purpose:

- parallel and cross connection of a strip with a strip.

РОЗМІРИ, мм DIMENSIONS, mm			ТИП ПРОВІДНИКА CONDUCTOR TYPE	КІЛЬКІСТЬ ПЛАСТИН NUMBER OF PLATES шт. / pcs.	МАТЕРІАЛ MATERIAL	КОД CODE
A	B	E	мм / mm			
60	31	3	Смуга 30 мм Strip 30 mm	2	гарячеоцинкована сталь / hot dipped galvanized steel	NG3124
60	31	3	Смуга 30 мм Strip 30 mm	2	оцинкована сталь / cink steel	NG3124ZC
57	30	2	Смуга 30 мм Strip 30 mm	2	нержавіюча сталь / stainless steel	NG3124NI
57	30	2	Смуга 30 мм Strip 30 mm	2	мідь / copper	NG3124CU
80	51	3	Смуга 40 мм Strip 40 mm	2	гарячеоцинкована сталь / hot dipped galvanized steel	NG3125
80	51	3	Смуга 40 мм Strip 40 mm	2	оцинкована сталь / cink steel	NG3125ZC
80	50	2	Смуга 40 мм Strip 40 mm	2	нержавіюча сталь / stainless steel	NG3125NI
80	50	2	Смуга 40 мм Strip 40 mm	2	мідь / copper	NG3125CU

Контрольний з'єднувач Test connector



Застосування:

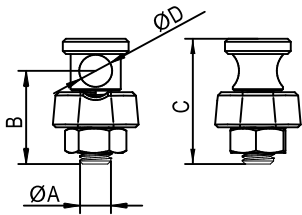
- вимірювання опору контуру заземлення.

Purpose:

- measurement of the resistance of the ground loop.

ТИП ПРОВІДНИКА CONDUCTOR TYPE мм / mm	МАТЕРІАЛ MATERIAL	КОД CODE
Пруток / смуга Bar / strip	оцинкована сталь / cink steel	NG3203ZC
Пруток / смуга Bar / strip	гарячеоцинкована сталь / hot dipped galvanized steel	NG3203
Пруток / смуга Bar / strip	мідь / copper	NG3203CU
Пруток / смуга Bar / strip	оцинкована сталь, мідь, латунь / cink steel, copper, brass	NG3203CUZC

Болт з обтискним кільцем Ferrule bolt



Застосування:

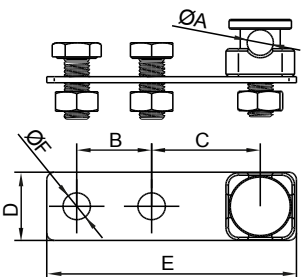
- затискної болт з обтискним кільцем входять в комплект. Дозволяє монтаж заземлення провідника 8-10 мм.

Purpose:

- Clamping bolt with ferrule included in the kit. Allows installation of an earthing conductor 8-10 mm.

РОЗМІРИ, мм DIMENSIONS, mm				МАТЕРІАЛ MATERIAL	КОД CODE
A	B	C	D		
M10	31	42	Ø 10	гарячеоцинкована сталь / hot dipped galvanized steel	NG3300

Клемний з'єднувач плоский Terminal connector flat



Застосування:

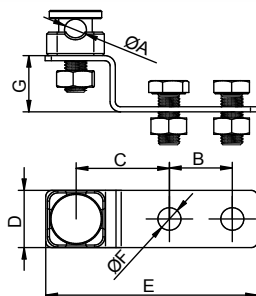
- призначений для заземлення металевих елементів покрівлі (покриття парапетів, профілів, опор, майданчиків, природних блискавковідводів, корпусів обладнання і т.д.) шляхом підключення їх до заземлювального провідника.
- з'єднувач кріпиться до металевих поверхонь двома болтами M10x25, а провідник – болтом M10.

Purpose:

- designed for grounding metal elements roofs (coverings of parapets, profiles, supports, platforms, natural lightning rods, equipment cases and etc.) by connecting them to a grounding conductor.
- the connector attaches to metal surfaces with two M10x25 screws and the conductor with a clamping screw M10.

РОЗМІРИ, мм DIMENSIONS, mm						МАТЕРІАЛ MATERIAL	КОД CODE
A	B	C	D	E	F		
Ø 10	30	43,5	28	100	Ø 11	гарячеоцинкована сталь / hot dipped galvanized steel	NG3301

Клемний з'єднувач Г-подібний Terminal connector L-shaped



Застосування:

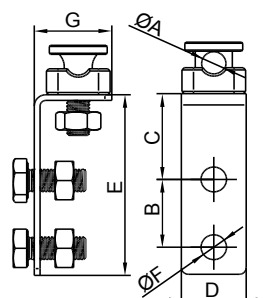
• призначений для заземлення металевих елементів покрівлі (покриття парапетів, профілів, опор, майданчиків, природних блискавковідводів, корпусів обладнання і т. д.) шляхом підключення їх до заземлювального провідника. Конструкція з'єднувача дозволяє прикріпити його безпосередньо до плоскої поверхні двома болтами M10x25, а провідник – болтом M10. Дозволяє, безпосередньо прикріплення на плоску поверхню.

Purpose:

• intended for grounding metal roofing elements (covering of parapets, profiles, supports, platforms, natural lightning rods, equipment cases, etc.) by connecting them to the grounding conductor. The design of the connector allows it to be fixed directly to a flat surface with two M10x25 screws and the conductor with an M10 clamping screw. Allows direct attachment to flat surfaces.

РОЗМІРИ, мм DIMENSIONS, mm							МАТЕРІАЛ MATERIAL	КОД CODE
A	B	C	D	E	F	G		
Ø 10	30	44,5	28	100	Ø 11	28	гарячеоцинкована сталь / hot dipped galvanized steel	NG3302

Клемний з'єднувач кутовий Terminal connector angled



Застосування:

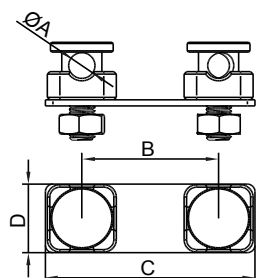
• призначений для заземлення металевих елементів покрівлі (покриття парапетів, профілів, опор, майданчиків, природних блискавковідводів, корпусів обладнання і т.д.) Шляхом підключення їх до заземлювального провідника. Конструкція з'єднувача дозволяє прикріпити його безпосередньо до плоскої поверхні двома болтами M10x25, а провідник – болтом M10. дозволяє безпосередньо прикріплення на плоску поверхню.

Purpose:

• designed for grounding metal roofing elements (coverings of parapets, profiles, supports, platforms, natural lightning rods, equipment cases, etc.) by connecting them to the grounding conductor. The design of the connector allows it to be fixed directly to a flat surface with two M10x25 screws and the conductor with an M10 clamping screw. allows direct attachment to a flat surface.

РОЗМІРИ, мм DIMENSIONS, mm							МАТЕРІАЛ MATERIAL	КОД CODE
A	B	C	D	E	F	G		
Ø 10	30	33,5	28	80	Ø 11	33,5	гарячеоцинкована сталь / hot dipped galvanized steel	NG3303

Клемний з'єднувач пруток-пруток Bar-to-bar terminal connector



Застосування:

• призначений для з'єднання послідовних ділянок заземлювального провідника на дахах або вертикальних спусках за допомогою двох затискних болтів M10.

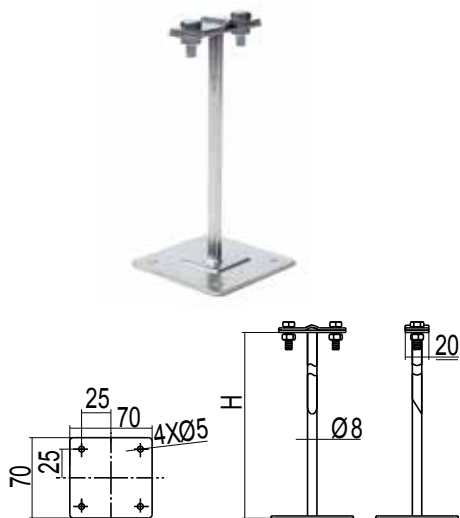
Purpose:

• designed to connect serial sections of the grounding conductor on roofs or vertical descents with two clamping bolts M10.

РОЗМІРИ, мм DIMENSIONS, mm				МАТЕРІАЛ MATERIAL	КОД CODE
A	B	C	D		
Ø 10	55	83,5	28	гарячеоцинкована сталь / hot dipped galvanized steel	NG3304

Тримачі Holders

Тримач прута покрівельний спеціальний Roofing special rod holder



Застосування:

- кріплення прута струмовідводу на покрівлі.

Характеристики:

- кріпиться за допомогою саморізів або методом приклеювання.

Purpose:

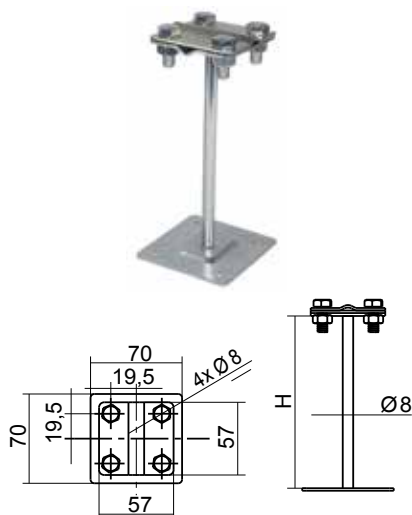
- fastening of the down conductor rod on the roof.

Specifications:

- fastened with self-tapping screws or by gluing.

ТИП ПРОВІДНИКА CONDUCTOR TYPE мм / mm	ВИСОТА, мм HEIGHT, mm H	МАТЕРІАЛ MATERIAL	КОД CODE
Пруток, 8-10 мм Bar, 8-10 mm	135	гарячеоцинкована сталь / hot dipped galvanized steel	ND2331ZC
Пруток, 8-10 мм Bar, 8-10 mm	400	гарячеоцинкована сталь / hot dipped galvanized steel	ND2332ZC
Пруток, 8-10 мм Bar, 8-10 mm	135	мідь / copper	ND2331CU
Пруток, 8-10 мм Bar, 8-10 mm	400	мідь / copper	ND2332CU

Тримач прута хрестової на підставці Cross rod holder on stand



Застосування:

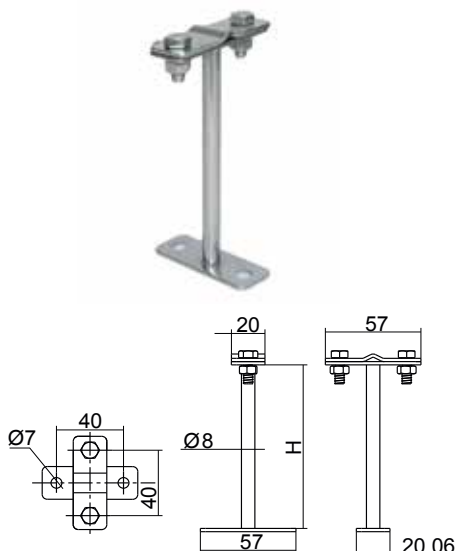
- перпендикулярне з'єднання прута струмовідводу на плоскій покрівлі.

Purpose:

- perpendicular connection of the down conductor rod on a flat roof.

ТИП ПРОВІДНИКА CONDUCTOR TYPE мм / mm	ВИСОТА, мм HEIGHT, mm H	МАТЕРІАЛ MATERIAL	КОД CODE
Пруток, 8-10 мм Bar, 8-10 mm	135	оцинкована сталь / cink steel	ND2333ZC
Пруток, 8-10 мм Bar, 8-10 mm	135	мідь / copper	ND2333CU

Тримач прута універсальний Universal rod holder



Застосування:

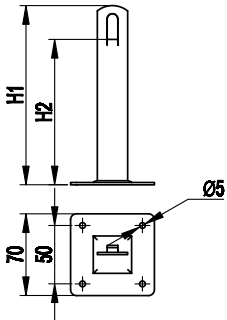
- кріплення прута струмовідводу на покрівлі і стінах будівлі.

Purpose:

- fastening the down conductor rod on the roof and walls of the building.

ТИП ПРОВІДНИКА CONDUCTOR TYPE мм / mm	ВИСОТА, мм HEIGHT, mm H	ГВИНТ SCREW мм / mm	МАТЕРІАЛ MATERIAL	КОД CODE
Пруток, 8-10 мм Bar, 8-10 mm	100	M6x16	оцинкована сталь / cink steel	ND2334ZC
Пруток, 8-10 мм Bar, 8-10 mm	100	M6x16	мідь / copper	ND2334CU
Пруток, 8-10 мм Bar, 8-10 mm	50	M6x16	оцинкована сталь / cink steel	ND2335ZC
Пруток, 8-10 мм Bar, 8-10 mm	50	M6x16	мідь / copper	ND2335CU

Металевий тримач Metal holder



Застосування:

- кріплення блискавкоприймальної сітки на покрівлі за допомогою саморізів.

Характеристики:

- провідник закріплюється безгвинтовим затискачем за допомогою плоскогубців.

Purpose:

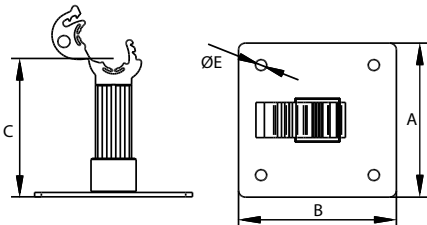
- fastening the air terminal mesh on the roof using self-tapping screws.

Specifications:

- the conductor is secured with a screwless clamp using pliers.

РОЗМІРИ, мм DIMENSIONS, mm		ТИП ПРОВІДНИКА CONDUCTOR TYPE	ТОВЩИНА THICKNESS	МАТЕРІАЛ MATERIAL	КОД CODE
H1	H2	мм / mm	мм / mm		
100	75	Пруток, 8 мм Bar, 8 mm	2	оцинкована сталь / cink steel	ND2106ZC
150	125	Пруток, 8 мм Bar, 8 mm	2	оцинкована сталь / cink steel	ND2105ZC
100	75	Пруток, 8 мм Bar, 8 mm	2	гарячеоцинкована сталь / hot dipped galvanized steel	ND2106
150	125	Пруток, 8 мм Bar, 8 mm	2	гарячеоцинкована сталь / hot dipped galvanized steel	ND2105
100	75	Пруток, 8 мм Bar, 8 mm	2	мідь / copper	ND2106CU
150	125	Пруток, 8 мм Bar, 8 mm	2	мідь / copper	ND2105CU

Покрівельний тримач з пластиковим затискачем Roofing bracket with plastic clamp



Застосування:

- кріплення прута на покрівлі.

Характеристики:

- кріпиться до поверхні за допомогою покрівельних саморізів або методом приклеювання;
- пластиковий елемент дозволяє зробити поворот прутка на довільний кут.

Purpose:

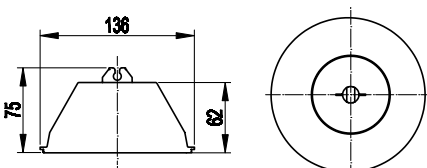
- fastening the rod to the roof.

Specifications:

- fastened to the surface using roofing screws or by gluing;
- the plastic element allows you to rotate the bar at an arbitrary angle.

РОЗМІРИ, мм DIMENSIONS, mm				ТИП ПРОВІДНИКА CONDUCTOR TYPE	МАТЕРІАЛ MATERIAL	КОД CODE
A	B	C	E	мм / mm		
70	70	70	5	Пруток, 8 мм Bar, 8 mm	оцинкована сталь, пластик / cink steel, plastic	ND2137ZC

Круглий пластиковий тримач з бетоном Round plastic holder with concrete



Застосування:

- кріплення блискавкоприймальної сітки на плоскій покрівлі.

Характеристики:

- не вимагає додаткової фіксації до покрівлі;
- провідник кріпиться простим замиканням.

Purpose:

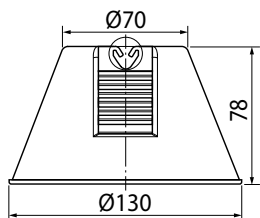
- fastening the lightning protection mesh on a flat roof.

Specifications:

- does not require additional fixation to the roof;
- the conductor is secured with a simple snap-fit.

ТИП ПРОВІДНИКА CONDUCTOR TYPE	ВАГА WEIGHT	МАТЕРІАЛ MATERIAL	КОД CODE
мм / mm	кг / kg		
Пруток, 10 мм Bar, 10 mm	1,15	поліетилен з бетонним наповненням / polyethylene with concrete filling	ND2110
Пруток, 10 мм Bar, 10 mm	0,15	поліетилен / polyethylene	ND2111

Пластиковий тримач з бетоном, кришкою та подвійним фіксатором провідника Plastic holder with concrete, cover and double conductor retainer



Застосування:

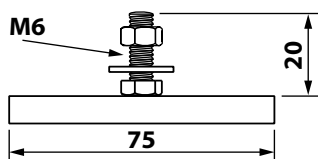
- кріплення блискавкоприймальної сітки на плоскій покрівлі.
- Характеристики:**
- не вимагає додаткової фіксації до покрівлі;
- провідник кріпиться простим замиканням.

Purpose:

- fastening the lightning protection mesh on a flat roof.
- Specifications:**
- does not require additional fixation to the roof;
- the conductor is secured with a simple snap-fit.

ТИП ПРОВІДНИКА CONDUCTOR TYPE мм / mm	ВАГА WEIGHT кг / kg	МАТЕРІАЛ MATERIAL	КОД CODE
Пруток, 8 мм Bar, 8 mm	1,15	поліетилен з бетонним наповненням / polyethylene with concrete filling	ND2114

Тримач лотка на бетонній основі Tray holder on concrete base



Застосування:

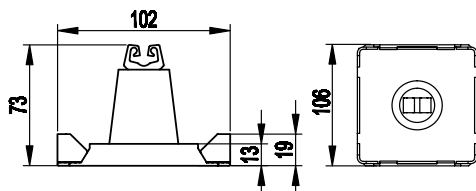
- кріплення кабельного перфорованого лотка до тримача ND2114.

Purpose:

- Fastening the perforated cable tray to the ND2114 holder.

ДОВЖИНА LENGTH мм / mm	ВИСОТА HEIGHT мм / mm	МАТЕРІАЛ MATERIAL	КОД CODE
75	28	оцинкована сталь / zinc steel	ND0021

Пластикові основа під круглий тримач з бетоном Plastic base for a round holder with concrete



Застосування:

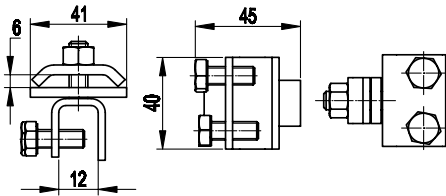
- кріплення блискавкоприймальної сітки на покрівлі за допомогою клею або бітумних смуг.
- Характеристики:**
- основа, що відмикається для приклеювання;
- замок, що обертається дозволяє зробити поворот прутка на довільний кут.

Purpose:

- fastening the lightning protection mesh on the roof with glue or bitumen strips.
- Specifications:**
- snap-off base for gluing;
- rotating lock allows to rotate the bar at an arbitrary angle.

ТИП ПРОВІДНИКА CONDUCTOR TYPE мм / mm	МАТЕРІАЛ MATERIAL	КОД CODE
Пруток, 8 мм Bar, 8 mm	поліетилен / polyethylene	ND2104

Фальцевий затискач Folding clamp



Застосування:

- з'єднання катанки з металевими конструкціями.

Характеристики:

- надійне болтове кріплення до металевих конструкцій;
- пластини, що обертаються дозволяють закріпити пруток на довільний кут.

Purpose:

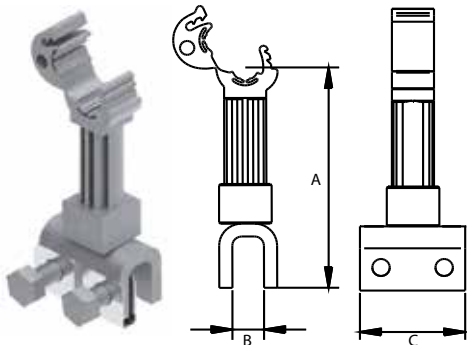
- connection of a wire rod with metal designs.

Specifications:

- reliable bolting to metal structures;
- rotating plates allow you to fix the bar at any angle.

ТИП ПРОВІДНИКА CONDUCTOR TYPE	ДІАПАЗОН ЗАТИСКУ CLAMPING RANGE	ТОВЩИНА СТАЛІ STEEL THICKNESS	МАТЕРІАЛ MATERIAL	КОД CODE
мм / mm	мм / mm	мм / mm		
Пруток, 8 мм Bar, 8 mm	12	3	оцинкована сталь / zinc steel	ND2001ZC
Пруток, 8 мм Bar, 8 mm		3	гарячеоцинкована сталь / hot dipped galvanized steel	ND2001
Пруток, 8 мм Bar, 8 mm		3	мідь / copper	ND2001CU
Пруток, 8 мм Bar, 8 mm		3	нержавіюча сталь / stainless steel	ND2001NI

Фальцевий тримач з пластиковим затискачем Rebate holder with plastic clamp



Застосування:

- з'єднання катанки з металевими конструкціями або фальцем покрівлі.

Характеристики:

- надійне болтове кріплення до металевих конструкцій.

Purpose:

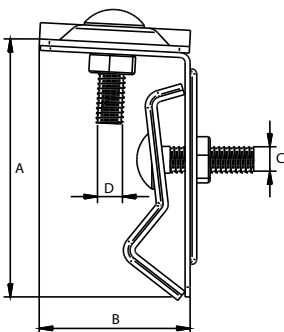
- connection of wire rod with metal structures or roof seam.

Specifications:

- reliable bolting to metal structures.

РОЗМІРИ, мм DIMENSIONS, mm			ТИП ПРОВІДНИКА CONDUCTOR TYPE	МАТЕРІАЛ MATERIAL	КОД CODE
A	B	C	мм / mm		
90	12	40	Пруток, 8 мм Bar, 8 mm	оцинкована сталь, пластик / zinc steel, plastic	ND2001ZNP
90	12	40	Пруток, 8 мм Bar, 8 mm	гарячеоцинкована сталь, пластик / hot dipped galvanized steel, plastic	ND2001P

Фальцевий тримач для дроту d8 мм Rebate holder for a wire of d8 mm



Застосування:

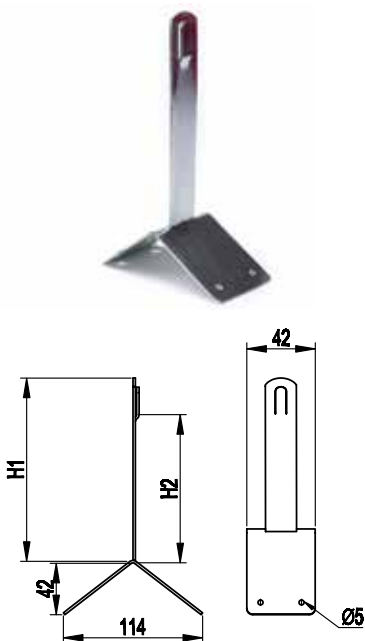
- кріплення блискавкоприймального провідника до фальцу покрівлі.

Purpose:

- fastening of a lightning-receiving conductor to a roof rebate.

РОЗМІРИ, мм DIMENSIONS, mm				ТИП ПРОВІДНИКА CONDUCTOR TYPE	МАТЕРІАЛ MATERIAL	КОД CODE
A	B	C	D	мм / mm		
80	45	M8	M8	Пруток, 8 мм Bar, 8 mm	оцинкована сталь / zinc steel	ND2003ZC
80	45	M8	M8	Пруток, 8 мм Bar, 8 mm	гарячеоцинкована сталь / hot dipped galvanized steel	ND2003
80	45	M8	M8	Пруток, 8 мм Bar, 8 mm	нержавіюча сталь / stainless steel	ND2003NI

Кутовий тримач на гребені Corner ridge holder



Застосування:

- кріплення блискавкоприймальної сітки на гребені покрівлі.

Характеристики:

- основа з отворами для кріплення тримача саморізами;
- провідник закріплюється безгвинтовим затискачем за допомогою плоскогубців.

Purpose:

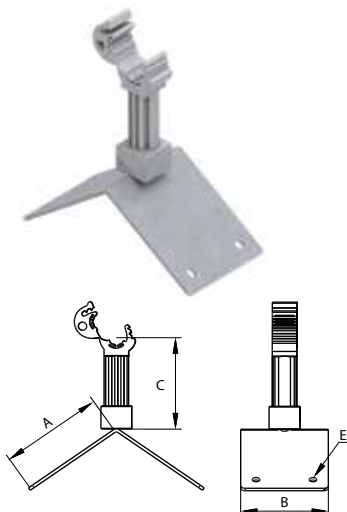
- fastening the lightning protection mesh on the ridge of the roof.

Specifications:

- base with holes for fastening the holder with self-tapping screws;
- the conductor is secured with a screwless clamp using pliers.

РОЗМІРИ, мм DIMENSIONS, mm		ТИП ПРОВІДНИКА CONDUCTOR TYPE	ТОВЩИНА THICKNESS	МАТЕРІАЛ MATERIAL	КОД CODE
H1	H2	мм / mm	мм / mm		
100	70	Пруток, 8 мм Bar, 8 mm	2	оцинкована сталь / zinc steel	ND2202ZC
150	120	Пруток, 8 мм Bar, 8 mm	2	оцинкована сталь / zinc steel	ND2201ZC
100	70	Пруток, 8 мм Bar, 8 mm	2	гарячеоцинкована сталь / hot dipped galvanized steel	ND2202
150	120	Пруток, 8 мм Bar, 8 mm	2	гарячеоцинкована сталь / hot dipped galvanized steel	ND2201
100	70	Пруток, 8 мм Bar, 8 mm	2	мідь / copper	ND2202CU
150	120	Пруток, 8 мм Bar, 8 mm	2	мідь / copper	ND2201CU

Кутовий коньковий тримач з пластиковим затискачем Corner ridge holder with plastic clamp



Застосування:

- кріплення блискавкоприймальної сітки на гребені покрівлі.

Характеристики:

- пластиковий елемент дозволяє зробити поворот прутка на довільний кут.

Purpose:

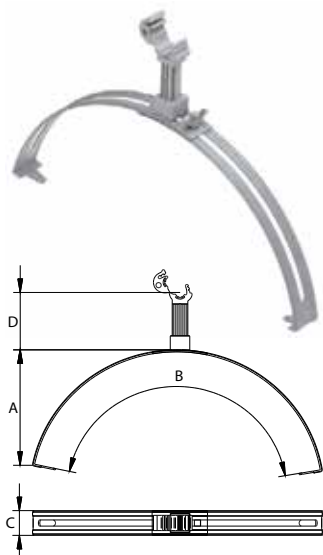
- fastening the air terminal mesh on the roof ridge.

Specifications:

- the plastic element allows you to rotate the bar at an arbitrary angle.

РОЗМІРИ, мм DIMENSIONS, mm				ТИП ПРОВІДНИКА CONDUCTOR TYPE	МАТЕРІАЛ MATERIAL	КОД CODE
A	B	C	E	мм / mm		
70	57	70	5	Пруток, 8 мм Bar, 8 mm	оцинкована сталь, пластик / zinc steel, plastic	ND2220
70	57	70	5	Пруток, 8 мм Bar, 8 mm	оміднена сталь, пластик / copper-plated steel, plastic	ND2224

Регульований тримач з пластиковим затискачем на гребені Adjustable holder with plastic clip on the comb



Застосування:

- кріплення блискавкоприймальної сітки на гребені покрівлі.

Характеристики:

- регульований діапазон затиску;
- провідник кріпиться простим замиканням;
- пластиковий елемент дозволяє зробити поворот прутка на довільний кут;
- пластиковий фіксатор – сірого кольору.

Purpose:

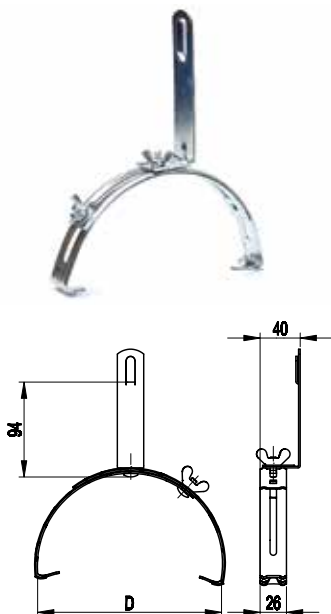
- fastening the lightning protection mesh on the ridge of the roof.

Specifications:

- adjustable clamping range;
- the conductor is secured by simple snapping;
- plastic element allows to rotate the bar at an arbitrary angle;
- plastic retainer – gray.

РОЗМІРИ, мм DIMENSIONS, mm				ТИП ПРОВІДНИКА CONDUCTOR TYPE	ГВИНТ SCREW	МАТЕРІАЛ MATERIAL	КОД CODE
A	B	C	D	мм / mm	мм / mm		
65	200-390	26	70	Пруток, 8 мм Bar, 8 mm	M6x16	гарячеоцинкована сталь, пластик / hot dipped galvanized steel, plastic	ND2204
65	200-390	26	70	Пруток, 8 мм Bar, 8 mm	M6x16	мідь, пластик / copper, plastic	ND2204CU

Регульований тримач на гребені Ridge adjustable holder



Застосування:

- кріплення блискавкоприймальної сітки на гребені покрівлі.

Характеристики:

- регульований діапазон затиску;
- провідник закріплюється безгвинтовим затискачем за допомогою плоскогубців.

Purpose:

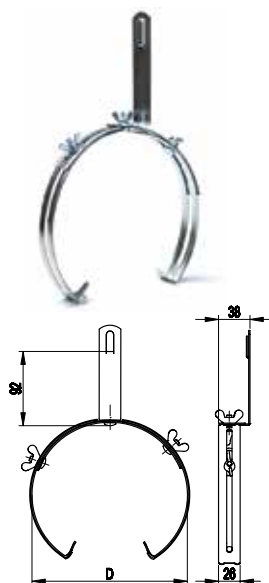
- fastening the lightning protection mesh on the ridge of the roof.

Specifications:

- adjustable clamping range;
- the conductor is secured with a screwless clamp using pliers.

ТИП ПРОВІДНИКА CONDUCTOR TYPE мм / mm	ДІАПАЗОН ЗАТИСКУ CLAMPING RANGE мм / mm	МАТЕРІАЛ MATERIAL	КОД CODE
Пруток, 8 мм Bar, 8 mm	125-205	оцинкована сталь / cink steel	ND2205ZC
Пруток, 8 мм Bar, 8 mm	125-205	гарячеоцинкована сталь / hot dipped galvanized steel	ND2205
Пруток, 8 мм Bar, 8 mm	125-205	мідь /copper	ND2205CU

Регульований тримач на гребені збільшеного розміру Oversized ridge adjustable holder



Застосування:

- кріплення блискавкоприймальної сітки на гребені покрівлі.

Характеристики:

- регульований діапазон затиску;
- провідник закріплюється безгвинтовим затискачем за допомогою плоскогубців.

Purpose:

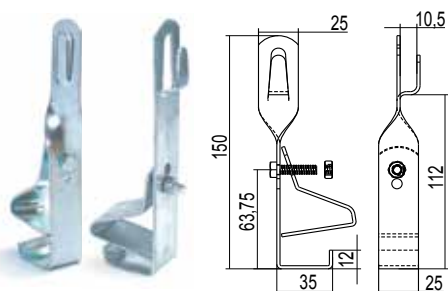
- fastening the air terminal mesh on the roof ridge.

Specifications:

- adjustable clamping range;
- the conductor is secured with a screwless clamp using pliers.

ТИП ПРОВІДНИКА CONDUCTOR TYPE мм / mm	ДІАПАЗОН ЗАТИСКУ CLAMPING RANGE D, mm	МАТЕРІАЛ MATERIAL	КОД CODE
Пруток, 8 мм Bar, 8 mm	240-300	оцинкована сталь / cink steel	ND2203ZC
Пруток, 8 мм Bar, 8 mm	240-300	гарячеоцинкована сталь / hot dipped galvanized steel	ND2203
Пруток, 8 мм Bar, 8 mm	240-300	мідь /copper	ND2203CU

Тримач під черепицю універсальний Tile holder universal



Застосування:

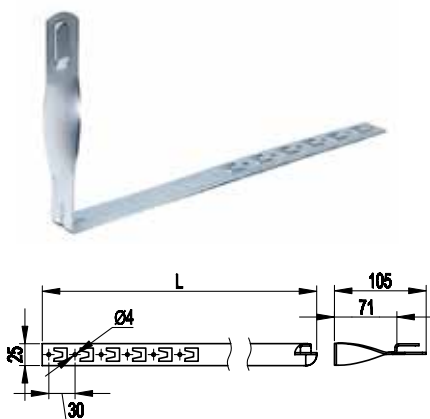
- використовується для кріплення прута струмовідводу на даху, покритого черепицею із замком.

Purpose:

- used for fixing a down conductor rod on a roof covered with tiles with a lock.

ТИП ПРОВІДНИКА CONDUCTOR TYPE мм / mm	ТИП ТРИМАЧА HOLDER TYPE	ВИСОТА HEIGHT мм / mm	МАТЕРІАЛ MATERIAL	КОД CODE
Пруток, 8 мм Bar, 8 mm	скручений / twisted	150	гарячеоцинкована сталь / hot dipped galvanized steel	ND2216
Пруток, 8 мм Bar, 8 mm	прямий / straight	150	гарячеоцинкована сталь / hot dipped galvanized steel	ND2218

Скручений тримач під черепицю Twisted holder for tiles



Застосування:

- кріплення блискавоприймальної сітки на черепичних і шиферних покрівлях.

Характеристики:

- кріпиться за допомогою загину монтажного пелюстка;
- різна довжина основи;
- провідник закріплюється безгвинтовим затискачем за допомогою плоскогубців.

Purpose:

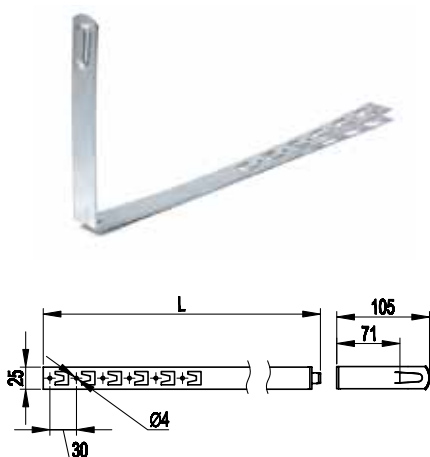
- fastening the air terminal mesh on tiled and slate roofs.

Specifications:

- fastened with the bend of the mounting tab;
- different base length;
- the conductor is secured with a screwless clamp using pliers.

РОЗМІРИ, мм DIMENSIONS, mm	ТИП ПРОВІДНИКА CONDUCTOR TYPE	МАТЕРІАЛ MATERIAL	КОД CODE
L	мм / mm		
330	Пруток, 8 мм Bar, 8 mm	гарячеоцинкована сталь / hot dipped galvanized steel	ND2206
415			ND2207
450			ND2208
330	Пруток, 8 мм Bar, 8 mm	мідь / copper	ND2206CU
415			ND2207CU
450			ND2208CU

Прямий тримач під черепицю Straight tile holder



Застосування:

- кріплення блискавоприймальної сітки на черепичних і шиферних покрівлях.

Характеристики:

- кріпиться за допомогою загину монтажного пелюстка;
- різна довжина основи;
- провідник закріплюється безгвинтовим затискачем за допомогою плоскогубців.

Purpose:

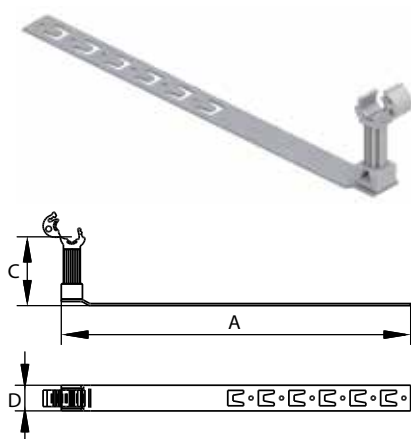
- fastening the air terminal mesh on tiled and slate roofs.

Specifications:

- fastened with the bend of the mounting tab;
- different base length;
- the conductor is secured with a screwless clamp using pliers.

РОЗМІРИ, мм DIMENSIONS, mm	ТИП ПРОВІДНИКА CONDUCTOR TYPE	МАТЕРІАЛ MATERIAL	КОД CODE
L	мм / mm		
330	Пруток, 8 мм Bar, 8 mm	гарячеоцинкована сталь / hot dipped galvanized steel	ND2209
415			ND2210
450			ND2211
330	Пруток, 8 мм Bar, 8 mm	мідь / copper	ND2209CU
415			ND2210CU
450			ND2211CU

Тримач під черепицю з пластиковим затискачем Tile holder with plastic clamp



Застосування:

- кріплення блискавоприймальної сітки на черепичних і шиферних покрівлях.

Характеристики:

- кріпиться за допомогою загину монтажного пелюстка;
- різна довжина основи;
- провідник кріпиться простим замиканням;
- пластиковий елемент дозволяє зробити поворот прутка під довільним кутом.

Purpose:

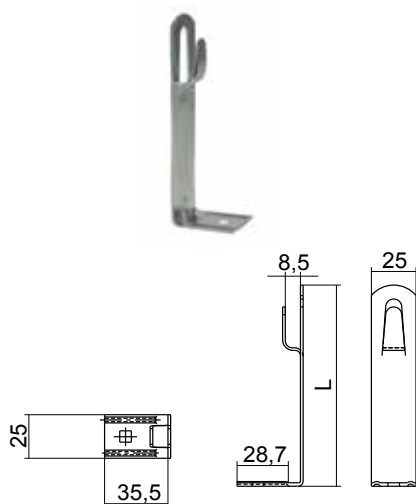
- fastening the air terminal mesh on tiled and slate roofs.

Specifications:

- fastened with the bend of the mounting tab;
- different base length;
- the conductor is secured by simple snapping;
- the plastic element allows turning the bar at an arbitrary angle.

РОЗМІРИ, мм DIMENSIONS, mm			ТИП ПРОВІДНИКА CONDUCTOR TYPE	МАТЕРІАЛ MATERIAL	КОД CODE
A	B	C			
330	70	25	Пруток, 8 мм Bar, 8 mm	гарячеоцинкована сталь, пластик / hot dipped galvanized steel, plastic	ND2214
415	70	25			ND2213
450	70	25			ND2212
330	70	25	Пруток, 8 мм Bar, 8 mm	мідь, пластик / copper, plastic	ND2214CU
415	70	25			ND2213CU
450	70	25			ND2212CU

Тримач прута на металочерепиці Rod holder on metal tiles



Застосування:

- кріплення прута струмовідводу на металочерепиці.

Характеристики:

- кріпиться до поверхні за допомогою покрівельного саморіза ND2299.

Purpose:

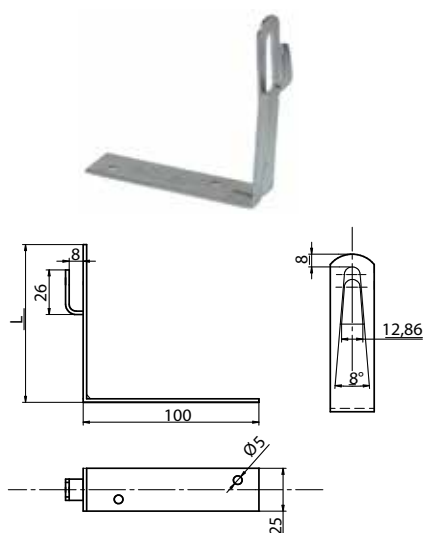
- fastening the down conductor rod to the metal tile.

Specifications:

- fixed to the surface with ND2299 roofing screws.

РОЗМІРИ, мм DIMENSIONS, mm	ТИП ПРОВІДНИКА CONDUCTOR TYPE	МАТЕРІАЛ MATERIAL	КОД CODE
L	мм / mm		
115		оцинкована сталь / zinc steel	ND2217ZC
115	Пруток, 8 мм Bar, 8 mm	гарячеоцинкована сталь / hot dipped galvanized steel	ND2217
115		мідь / copper	ND2217CU

Кутовий тримач, 100x100x25 мм Corner holder, 100x100x25 mm



Застосування:

- кріплення прута струмовідводу на металочерепиці.

Характеристики:

- кріпиться до поверхні за допомогою покрівельного саморіза ND2299.

Purpose:

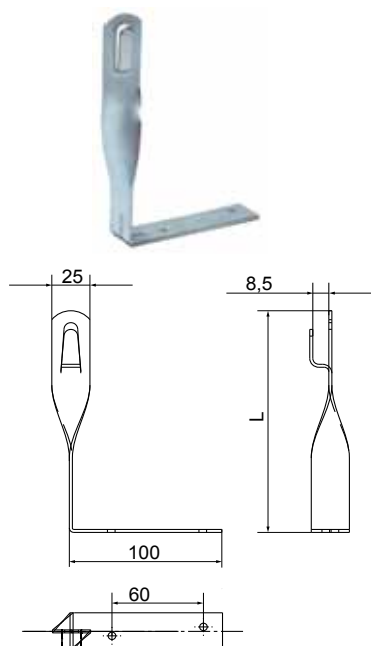
- fastening the down conductor rod to the metal tile.

Specifications:

- fixed to the surface with ND2299 roofing screws.

РОЗМІРИ, мм DIMENSIONS, mm	ТИП ПРОВІДНИКА CONDUCTOR TYPE	МАТЕРІАЛ MATERIAL	КОД CODE
L	мм / mm		
100	Пруток, 8 мм Bar, 8 mm	гарячеоцинкована сталь / hot dipped galvanized steel	ND2251
100		мідь / copper	ND2251CU

Кутовий тримач скручений, 100x100x25 мм Twisted corner holder, 100x100x25 mm



Застосування:

- кріплення прута струмовідводу на металочерепиці.

Характеристики:

- кріпиться до поверхні за допомогою покрівельного саморіза ND2299.

Purpose:

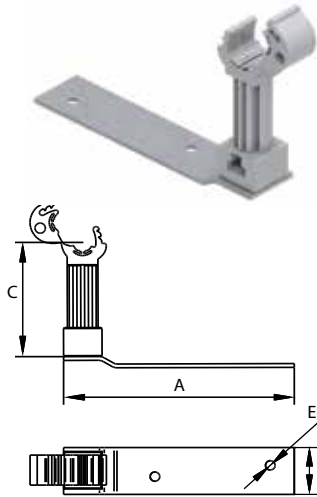
- fastening the down conductor rod to the metal tile.

Specifications:

- fixed to the surface with ND2299 roofing screws.

РОЗМІРИ, мм DIMENSIONS, mm	ТИП ПРОВІДНИКА CONDUCTOR TYPE	МАТЕРІАЛ MATERIAL	КОД CODE
L	мм / mm		
100	Пруток, 8 мм Bar, 8 mm	гарячеоцинкована сталь / hot dipped galvanized steel	ND2252
100		мідь / copper	ND2252CU

Кутовий тримач з пластиковим затискачем Corner holder with plastic clamp



Застосування:

- кріплення прута на плоских покрівлях чи на черепиці.

Характеристики:

- кріпиться до поверхні за допомогою покрівельного саморіза ND2299;
- пластиковий елемент дозволяє зробити поворот прутка на довільний кут;
- пластиковий фіксатор – сірого кольору.

Purpose:

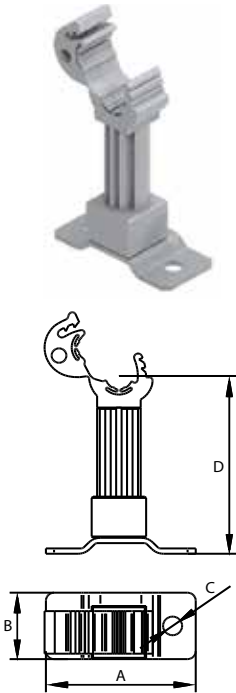
- fastening the rod to a flat roof or tile.

Specifications:

- fixed to the surface with the ND2299 roofing screw;
- the plastic element allows you to rotate the bar at an arbitrary angle;
- plastic retainer - gray.

ТИП ПРОВІДНИКА CONDUCTOR TYPE мм / mm	МАТЕРІАЛ MATERIAL	КОД CODE
Пруток, 8 мм Bar, 8 mm	гарячеоцинкована сталь, пластик / hot dipped galvanized steel, plastic	ND2215
	мідь, пластик / copper, plastic	ND2252CU

Тримач струмовідводу універсальний з пластиковим затискачем The drain holder is universal with a plastic clamp



Застосування:

- кріплення прута на покрівлі і стінах будівлі.

Характеристики:

- кріпиться до поверхні за допомогою покрівельного саморіза ND2299;
- пластиковий елемент дозволяє зробити поворот прутка на довільний кут;
- пластиковий фіксатор – сірого кольору.

Purpose:

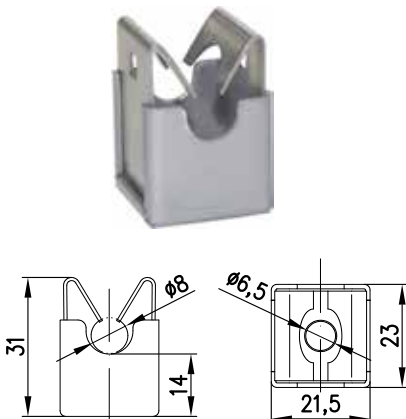
- fastening the rod to the roof and walls of the building.

Specifications:

- fixed to the surface with the ND2299 roofing screw;
- the plastic element allows you to rotate the bar at an arbitrary angle;
- plastic retainer - gray.

РОЗМІРИ, мм DIMENSIONS, mm				ТИП ПРОВІДНИКА CONDUCTOR TYPE мм / mm	МАТЕРІАЛ MATERIAL	КОД CODE
A	B	C	E			
20	55	70	7	Пруток, 8 мм Bar, 8 mm	оцинкована сталь, пластик / cink steel, plastic	ND2336ZC

Універсальний тримач прута Universal rod holder



Застосування:

- кріплення прута на покрівлі і стінах будівлі.

Характеристики:

- можливість нарізного кріплення;
- кріплення одним гвинтом.

Purpose:

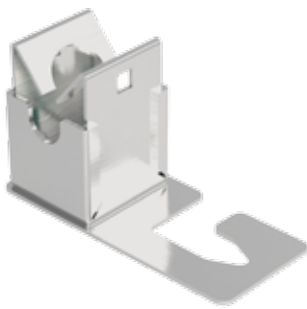
- fastening the rod to the roof and walls of the building.

Specifications:

- possibility of threaded fastening;
- fixing with one screw.

ТИП ПРОВІДНИКА CONDUCTOR TYPE мм / mm	ВНУТРІШНЯ РІЗЬБА INTERNAL THREAD мм / mm	МАТЕРІАЛ MATERIAL	КОД CODE
Пруток, 8 мм Bar, 8 mm	M6	нержавіюча сталь / stainless steel	ND2115

Тримач прута під шиферну черепицю The holder of a rod under a slate tile



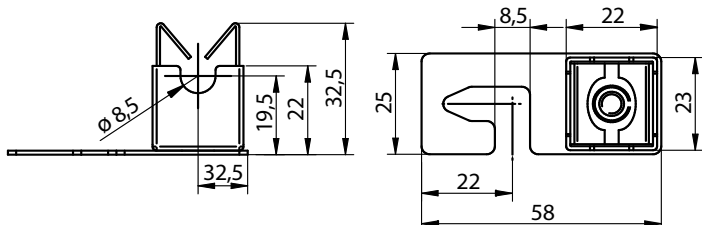
Застосування:

- кріплення прута на шиферній і хвилеподібній покрівлі.

Purpose:

- fastening of a rod on a slate and undulating roof.

ТИП ПРОВІДНИКА CONDUCTOR TYPE мм / mm	ВНУТРІШНЯ РІЗЬБА INTERNAL THREAD мм / mm	МАТЕРІАЛ MATERIAL	КОД CODE
Пруток, 8 мм Bar, 8 mm	M6	нержавіюча сталь / stainless steel	ND2116



Пластиковий тримач прута Plastic rod holder



Застосування:

- кріплення прута на покрівлі і стінах будівлі.

Характеристики:

- можливість нарізного кріплення;
- кріплення одним гвинтом.

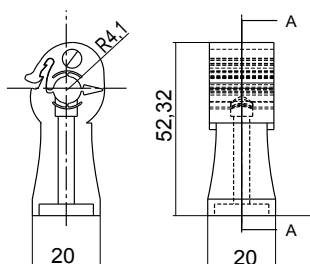
Purpose:

- fastening the rod to the roof and walls of the building.

Specifications:

- possibility of threaded fastening;
- fixing with one screw.

ТИП ПРОВІДНИКА CONDUCTOR TYPE мм / mm	ВНУТРІШНЯ РІЗЬБА INTERNAL THREAD мм / mm	КОЛІР COLOUR	МАТЕРІАЛ MATERIAL	КОД CODE
Пруток, 8-10 мм / Bar, 8-10 mm	M6	сірий / gray	пластик / plastic	ND2100
Пруток, 8-10 мм / Bar, 8-10 mm	M6	коричневий / brown	пластик / plastic	ND2100.1



Тримач прута на водостоку з болтовим кріпленням Bolt-on gutter bar holder



Застосування:

- кріплення струмовідводів до водостічних жолобах.

Характеристики:

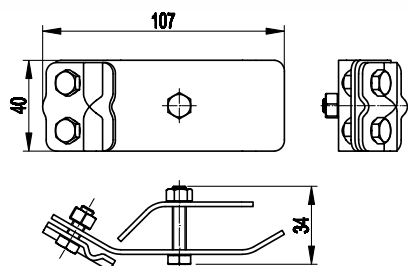
- болтове кріплення провідника;
- дозволяє прокладати провідник як поперек, так і вздовж водостоку.

Purpose:

- fastening of down conductors to gutters.

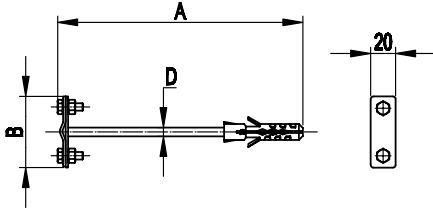
Specifications:

- bolted conductor;
- allows you to lay the conductor both across and along the drain.



ТИП ПРОВІДНИКА CONDUCTOR TYPE мм / mm	МАТЕРІАЛ MATERIAL	КОД CODE
Пруток, 8 мм / Bar, 8 mm	оцинкована сталь / cink steel	ND2308ZC
Пруток, 8 мм / Bar, 8 mm	гарячеоцинкована сталь / hot dipped galvanized steel	ND2308
Пруток, 8 мм / Bar, 8 mm	мідь / copper	ND2308CU

Фасадний тримач Front holder



Застосування:

- кріплення струмовідводів (опусків) до фасаду будівлі.

Характеристики:

- кріплення круглого і плоского провідника;
- болтове кріплення провідника.

Purpose:

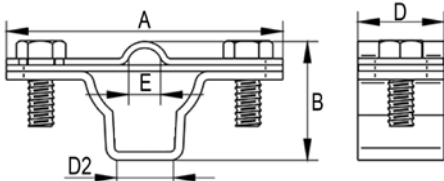
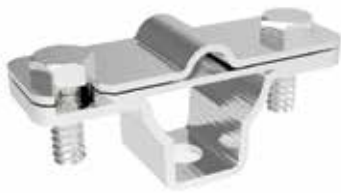
- fastening of down conductors (drops) to the facade of the building.

Specifications:

- fastening round and flat conductor;
- bolted conductor.

РОЗМІРИ, мм DIMENSIONS, mm			ТИП ПРОВІДНИКА CONDUCTOR TYPE мм / mm	МАТЕРІАЛ MATERIAL	КОД CODE
A	B	D			
100	57	6	Пруток, 8-10 мм / смуга 25 мм Bar, 8-10 mm / strip 25 mm	оцинкована сталь / cink steel	ND2307ZC
125	57	8			ND2306ZC
160	57	8			ND2305ZC
250	57	8			ND2304ZC
400	57	8			ND2302ZC
100	57	6	Пруток, 8-10 мм / смуга 25 мм Bar, 8-10 mm / strip 25 mm	гарячеоцинкована сталь / hot dipped galvanized steel	ND2307
125	57	8			ND2306
160	57	8			ND2305
250	57	8			ND2304
400	57	8			ND2302
100	57	6	Пруток, 8-10 мм / смуга 25 мм Bar, 8-10 mm / strip 25 mm	оміднена сталь / copper-plated steel	ND2307NI
125	57	8			ND2306NI
160	57	8			ND2305NI
250	57	8			ND2304NI
400	57	8			ND2302NI

Тримач прута d8-10 мм на стіні Bar holder d8-10 mm on the wall



Застосування:

- призначений для прокладки прута по стінах будівлі, сендвіч-панелях і металевих конструкціях.

Характеристики:

- болтове кріплення провідника, М6х16 мм 2 шт.

Purpose:

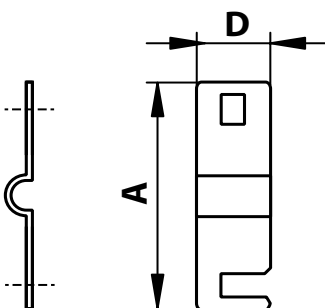
- designed for laying a rod on building walls, sandwich panels and metal structures.

Specifications:

- bolted conductor, M6x16 mm 2 pcs.

РОЗМІРИ, мм DIMENSIONS, mm					ТИП ПРОВІДНИКА CONDUCTOR TYPE мм / mm	МАТЕРІАЛ MATERIAL	КОД CODE
A	B	D	D2	E			
64	24	20	8	8-10	Пруток, 8-10 мм / Bar, 8-10 mm	гарячеоцинкована сталь / hot dipped galvanized steel	ND2314
64	24	20	8	8-10	Пруток, 8-10 мм / Bar, 8-10 mm	оцинкована сталь / cink steel	ND2314ZC
64	24	20	8	8-10	Пруток, 8-10 мм / Bar, 8-10 mm	нержавіюча сталь / stainless steel	ND2314NI

Притискна пластина Pressure plate



Застосування:

- кріплення провідника-смуги до фасаду і внутрішніх стінах.

Характеристики:

- підготовлені отвори в підставі для кріплення до поверхонь;
- провідник додатково фіксується болтом.

Purpose:

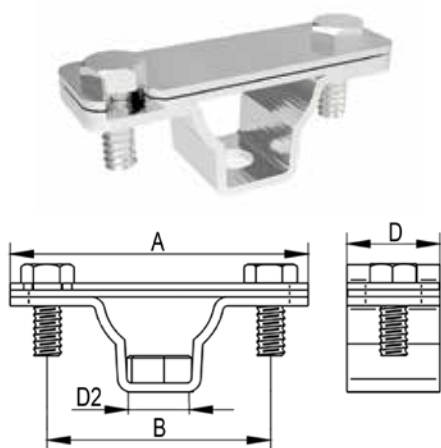
- fastening the conductor strip to the facade and interior walls.

Specifications:

- prepared holes in the base for attachment to surfaces;
- the conductor is additionally fixed with a bolt.

РОЗМІРИ, мм DIMENSIONS, mm		ТИП ПРОВІДНИКА CONDUCTOR TYPE мм / mm	ТОВЩИНА THICKNESS мм / mm	МАТЕРІАЛ MATERIAL	КОД CODE
A	D				
64	20	Пруток, 8 мм / Bar, 8 mm	2	гарячеоцинкована сталь / hot dipped galvanized steel	ND2300

Тримач смуги 25-40 мм на стіні Strip holder 25-40 mm on the wall



Застосування:

- призначений для прокладки смуги по стінах будівлі, сендвіч-панелях і металевих конструкціях.

Характеристики:

- болтове кріплення провідника, М6х16 мм 2 шт.

Purpose:

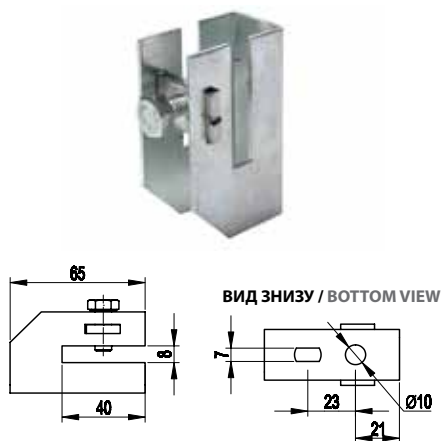
- designed for strip laying on building walls, sandwich panels and metal structures.

Specifications:

- bolted conductor, M6x16 mm 2 pcs.

РОЗМІРИ, мм DIMENSIONS, mm				ТИП ПРОВІДНИКА CONDUCTOR TYPE мм / mm	МАТЕРІАЛ MATERIAL	КОД CODE
A	B	D	D2			
64	48	20	8	Смуга 25-40 мм / Strip 25-40 mm	нержавіюча сталь / stainless steel	ND2315NI
64	48	20	8	Смуга 25-40 мм / Strip 25-40 mm	оцинкована сталь / cink steel	ND2315ZC
64	48	20	8	Смуга 25-40 мм / Strip 25-40 mm	гарячеоцинкована сталь / hot dipped galvanized steel	ND2315

Скоба-тримач смуги з болтом Bracket for strip with bolt



Застосування:

- кріплення провідника-смуги до фасаду і внутрішніх стінах.

Характеристики:

- підготовлені отвори в підставі для кріплення до поверхонь;
- провідник додатково фіксується болтом.

Purpose:

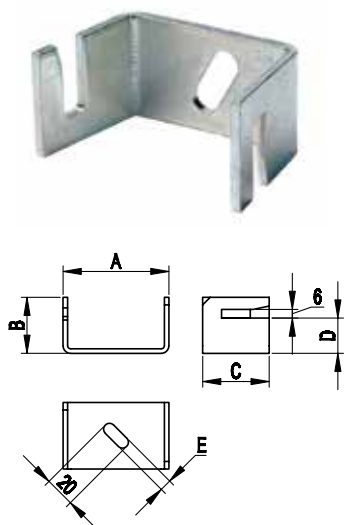
- fastening the conductor strip to the facade and interior walls.

Specifications:

- prepared holes in the base for attachment to surfaces;
- the conductor is additionally fixed with a bolt.

ТИП ПРОВІДНИКА CONDUCTOR TYPE мм / mm	ТОВЩИНА THICKNESS мм / mm	БОЛТ BOLT мм / mm	МАТЕРІАЛ MATERIAL	КОД CODE
Смуга 40x4 мм / Strip 40x4 mm	2	M8x20	оцинкована сталь / cink steel	ND2312ZC
Смуга 40x4 мм / Strip 40x4 mm	2	M8x20	гарячеоцинкована сталь / hot dipped galvanized steel	ND2312
Смуга 40x4 мм / Strip 40x4 mm	2	M8x20	мідь / copper	ND2312CU

Скоба-тримач смуги Strip holder



Застосування:

- кріплення провідника-смуги до фасаду і внутрішніх стін.

Характеристики:

- підготовлений отвір в основі для кріплення до поверхонь;
- товщина фіксується смуги – до 6 мм.

Purpose:

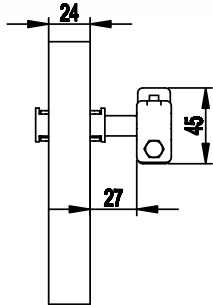
- fastening the conductor strip to the facade and interior walls.

Specifications:

- prepared hole in the base for attachment to surfaces;
- thickness of the strip to be fixed – up to 6 mm.

РОЗМІРИ, мм DIMENSIONS, mm					ТИП ПРОВІДНИКА CONDUCTOR TYPE мм / mm	МАТЕРІАЛ MATERIAL	КОД CODE
A	B	C	D	E			
45	32	25	20	7	Смуга < 30x4 мм / Strip < 30x4 mm	оцинкована сталь / cink steel	ND2311ZC
70	35	45	19	8	Смуга < 40x4 мм / Strip < 40x4 mm	оцинкована сталь / cink steel	ND2310ZC
45	32	25	20	7	Смуга < 30x4 мм / Strip < 30x4 mm	гарячеоцинкована сталь / hot dipped galvanized steel	ND2311
70	35	45	19	8	Смуга < 40x4 мм / Strip < 40x4 mm	гарячеоцинкована сталь / hot dipped galvanized steel	ND2310
45	32	25	20	7	Смуга < 30x4 мм / Strip < 30x4 mm	мідь / copper	ND2311CU
70	35	45	19	8	Смуга < 40x4 мм / Strip < 40x4 mm	мідь / copper	ND2310CU

Хомут на металеві труби універсальний Clamp for metal pipes universal



Застосування:

- кріплення струмовідводів до ринв.

Характеристики:

- регульований діапазон для труб різного діаметру;
- болтове кріплення провідника;
- можливе фарбування.

Purpose:

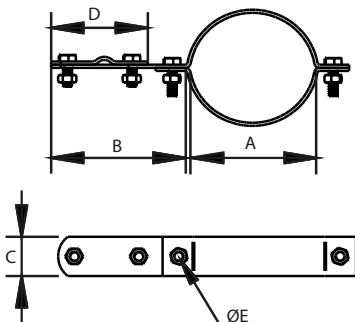
- fixing down conductors to downpipes.

Specifications:

- adjustable range for pipes of various diameters;
- bolted conductor;
- painting is possible.

ТИП ПРОВІДНИКА CONDUCTOR TYPE мм / mm	ДІАМЕТР ТРУБИ PIPE DIAMETER мм / mm	МАТЕРІАЛ MATERIAL	КОД CODE
Пруток, 8-10 мм Bar, 8-10 mm	Ø 20-80	нержавіюча сталь / stainless steel	NG3002
Пруток, 8-10 мм Bar, 8-10 mm	Ø 80-160	нержавіюча сталь / stainless steel	NG3001

Тримач провідника на водостічні труби Guide holder for downpipes



Застосування:

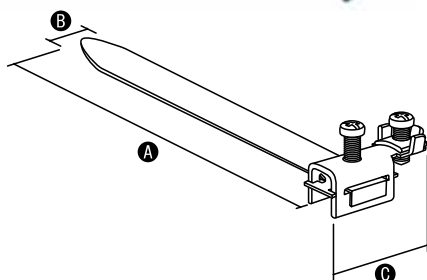
- призначений для прокладання дроту Ø8-10 мм по водостічній трубі.

Purpose:

- indications for laying a dart Ø8-10 mm for water pipes.

РОЗМІРИ, мм DIMENSIONS, mm					ДІАМЕТР ТРУБИ PIPE DIAMETER мм / mm	МАТЕРІАЛ MATERIAL	КОД CODE
A	B	C	D	E			
80	80	26	-	7	Ø 80	оцинкована сталь / cink steel	NG3008
80	80	26	-	7	Ø 80	нержавіюча сталь / stainless steel	NG3008NI
100	80	26	-	7	Ø 100	оцинкована сталь / cink steel	NG3009
100	80	26	-	7	Ø 100	нержавіюча сталь / stainless steel	NG3009NI

Хомут заземлення труб для підключення кабелю Pipe grounding clamp for cable connection



Застосування:

- виконання з'єднань вирівнювання потенціалу.

Характеристики:

- хомут кріпиться до труб за допомогою болта;
- затиск дозволяє підключити кабель від 2,5 до 16 мм².

Purpose:

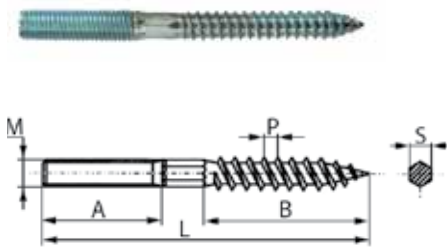
- making potential equalization connections.

Specifications:

- the clamp is attached to the pipes with a bolt;
- the clamp allows you to connect a cable from 2,5 to 16 mm².

РОЗМІРИ, мм DIMENSIONS, mm			ТИП ПРОВІДНИКА CONDUCTOR TYPE кв. мм / sq. mm	ДІАМЕТР ТРУБИ PIPE DIAMETER мм / mm	МАТЕРІАЛ MATERIAL	КОД CODE
A	B	C				
125	14	32	Кабель перетином 2,5-16 мм ² / Cable cross section 2,5-16 mm ²	Ø 36	нержавіюча сталь / stainless steel	NG9021
190	20	48	Кабель перетином 2,5-16 мм ² / Cable cross section 2,5-16 mm ²	Ø 54	нержавіюча сталь / stainless steel	NG9022
410	20	48	Кабель перетином 2,5-16 мм ² / Cable cross section 2,5-16 mm ²	Ø 124	нержавіюча сталь / stainless steel	NG9023
585	20	48	Кабель перетином 2,5-16 мм ² / Cable cross section 2,5-16 mm ²	Ø 180	нержавіюча сталь / stainless steel	NG9024

Шпилька-шуруп Hairpin screw



Застосування:

- кріплення трубних хомутів та інших монтажних аксесуарів в дерев'яну основу, або в цеглу, бетон, природний камінь спільно з дюбелем відповідного розміру.

Характеристики:

- клас міцності 4,8 для виконання 1.

Purpose:

- fastening pipe clamps and other mounting accessories to a wooden base, or brick, concrete, natural stone together with a dowel of the appropriate size.

Characteristics:

- strength class 4.8 for version 1.

MxL	РОЗМІРИ, мм DIMENSIONS, mm				КОД CODE
	L	A	B	P	
M8x120	120	56	50	3	CM260812
M8x150	150	46	59	3	CM260815
M8x250	250	158	57	3	CM260825

Пластиковий дюбель Plastic dowel



Застосування:

- кріплення легких конструкцій до бетону, повнотілої цегли.

Характерні особливості:

- висока швидкість монтажу.

Purpose:

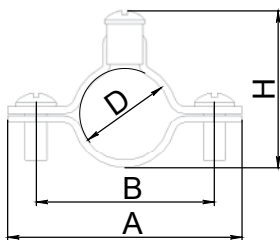
- fastening of light structures to concrete, solid bricks.

Distinctive features:

- high speed of installation.

MxL	РОЗМІРИ, мм DIMENSIONS, mm		КОД CODE
	L		
M8x60	60		CM060860
M8x80	80		CM060880

Хомут зрівнювання потенціалів для труб Clamp of potential equalization for pipes



Застосування:

- кріплення проводів або шлейфів заземлення до металевих труб для зрівнювання потенціалу системи для прокладання кабелю.

Характеристики:

- виконання 1 – сталь з цинковим покриттям, нанесеним методом гальванічного цинкування;
- можливе підключення провідників перетином до 16 мм²;
- діаметри труб від 16 мм (3/8") до 63 мм (2").
- температура експлуатації: від -60 °C до +150 °C.

Purpose:

- fastening wires or ground loops to metal pipes to equalize the potential of the cable support system.

Specifications:

- version 1 - steel with zinc coating applied by galvanizing method;
- connection of conductors up to 16 mm² is possible;
- pipe diameters from 16 mm (3/8") to 63 mm (2").
- operating temperature: from -60 °C to +150 °C.

D	РОЗМІРИ, мм DIMENSIONS, mm			Ø ТРУБИ, " PIPE Ø, "	ШИРИНА ХОМУТА CLAMP WIDTH мм / mm	КОД CODE
	A	B	H			
15-19	47	31	33	3/8"	13	6042-16
20-24	54	39	35	1/2"	14	6042-20
25-29	58	44	38	3/4"	14	6042-25
32-36	71	53	49	1"	15	6042-32
40-45	-	-	-	1" 1/4	-	6042-40
47-51	87	68	65	1" 1/2	17	6042-50
59-63	97	78	74	2"	17	6042-63

Хомут на металеві труби Clamp for metal pipes



Застосування:

- кріплення проводів або шлейфів заземлення до металевих трубах для зрівнювання потенціалу системи для прокладання кабелю.

Характеристики:

- можливе підключення провідників перетином до 16 мм²;
- діаметри труб від 13 мм до 63 мм;
- температура експлуатації: від -60 °C до +150 °C.

Purpose:

- fastening wires or grounding loops to metal pipes to equalize the potential of the cable support system.

Specifications:

- connection of conductors up to 16 mm² is possible;
- pipe diameters from 13 mm to 63 mm;
- operating temperature: from -60 °C to +150 °C.

ДІАМЕТР DIAMETER мм / mm	ГВИНТ SCREW мм / mm	КОД CODE
13-20	M6	6059-12T
19-28	M6	6059-15T
32-44	M6	6059-28T
44-56	M6	6059-36T
58-75	M6	6059-40T

Температурний компенсатор Temperature compensator



Застосування:

- компенсування зміни довжини блискавкоприймального дроту, викликаного температурними коливаннями.

Характеристики:

- рекомендується застосовувати на відрізку прута кратному 40 м.

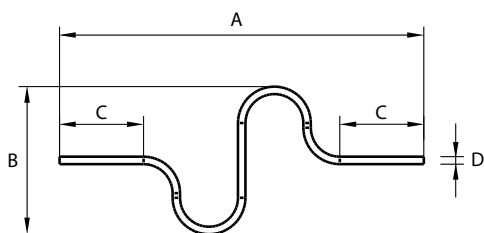
Purpose:

- compensation for changes in the length of the air termination wire caused by temperature fluctuations.

Specifications:

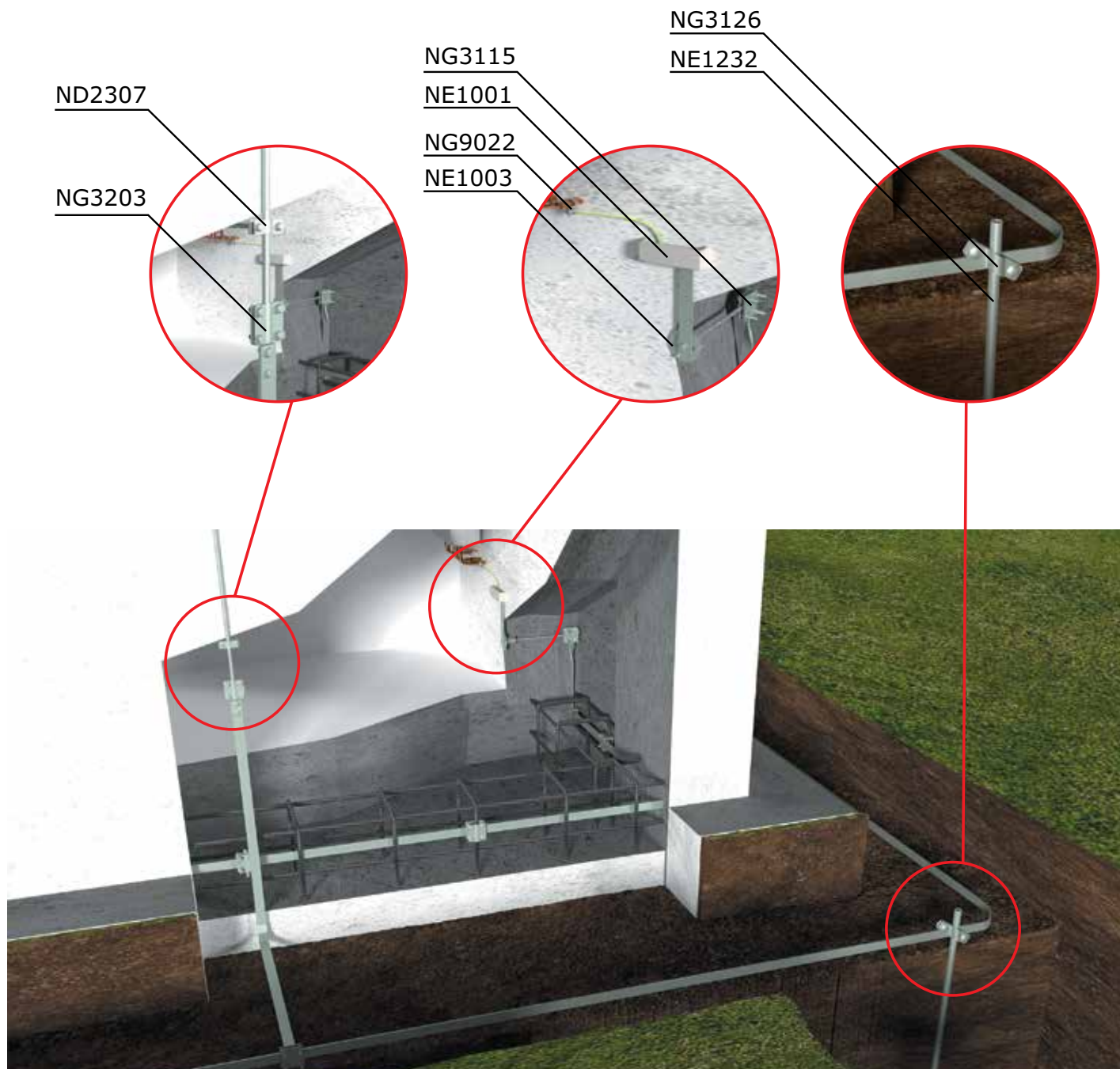
- it is recommended to use it on a rod section divisible by 40 m.

РОЗМІРИ, мм DIMENSIONS, mm				ТИП ПРОВІДНИКА CONDUCTOR TYPE	МАТЕРІАЛ MATERIAL	КОД CODE
A	B	C	D			
330	158	60	Ø 8	Без з'єднувачів Without connectors	алюміній / aluminium	NC3063



■ Заземлення Grounding

Приклад контуру заземлення
Example of a ground loop

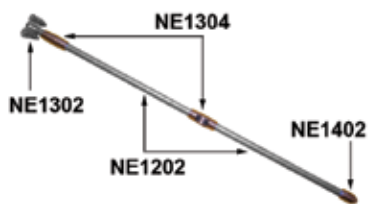


Заземлення струмоспуску
Grounding the current release

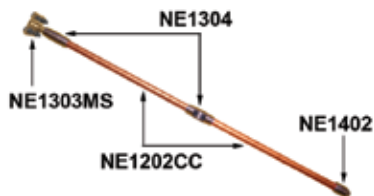


Заземлення струмоспуску шляхом підключення до контуру заземлення
Grounding a current release by connecting to a ground loop

Комплект стрижневого глибинного заземлювача з забивними з'єднаннями Set of rod deep earthing switch with drive-in connections



Гарячеоцинкована сталь
Hot dipped galvanized steel



Оміднена сталь
Copper-plated steel

Застосування:

- використовується в якості вертикального заземлювача.

Комплект поставки:

- з'єднувач провідника – 1 шт.;
- з'єднувальна муфта – 2 шт.;
- стрижень глибинного заземлення, 1500 мм – 2 шт.;
- накінецьник – 1 шт.;
- гвинт заглиблення – 1 шт.

Характеристики:

- дозволяє досягти максимальної глибини при забиванні в ґрунт за рахунок посиленних муфт з'єднання.

Purpose:

- used as a vertical earthing switch.

Contents of delivery:

- conductor connector – 1 pcs.;
- connecting sleeve – 2 pcs.;
- deep grounding rod, 1500 mm - 2 pcs.;
- tip – 1 pcs.;
- deepening screw – 1 pcs.

Specifications:

- allows you to reach maximum depth when driving into the ground due to reinforced couplings.

З'єднувач забивного стрижня заземлення Grounding rod connector



Застосування:

- забивне з'єднання глибинного стрижневого заземлювача зі смугою 40x4 або 25x4 мм.

Характеристики:

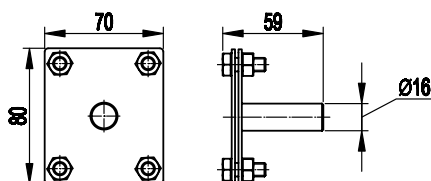
- приєднується до стержневого вертикального заземлювача за допомогою з'єднувальної муфти NE1304.

Purpose:

- drive-in connection of a deep rod earthing switch with a 40x4 or 25x4 mm strip.

Specifications:

- is connected to the vertical rod earthing device using the NE1304 coupling.



ТИП ПРОВІДНИКА CONDUCTOR TYPE мм / mm	ДІАМЕТР DIAMETER мм / mm	МАТЕРІАЛ MATERIAL	КОД CODE
Смуга до 40x4 strip up to 40x4	Ø 16	гарячеоцинкована сталь / hot dipped galvanized steel	NE1302
Смуга до 40x4 strip up to 40x4	Ø 16	мідь / copper	NE1302CU
Смуга до 25x4 strip up to 25x4	Ø 16	мідь, латунь / copper, brass	NE1303MS

З'єднувальна муфта забивна Drive-in coupling



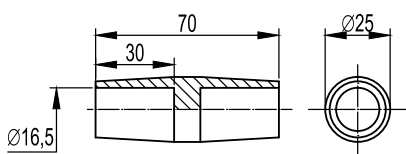
Застосування:

- з'єднання стрижнів глибинного заземлювача один з одним, підключення з'єднувача з струмовідводом.

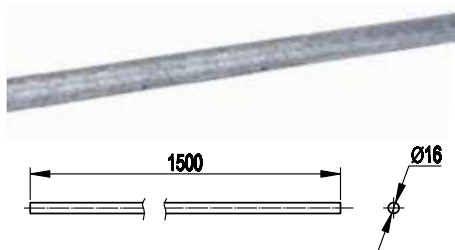
Purpose:

- connection of deep grounding rods to each other, connection of a connector with a down conductor.

ДІАМЕТР DIAMETER мм / mm	ВАГА WEIGHT кг / kg	МАТЕРІАЛ MATERIAL	КОД CODE
Ø 16	0,15	латунь / brass	NE1304



Стрижень глибинного заземлювача під забивну муфту Deep earthing rod for drive-in coupling



Застосування:

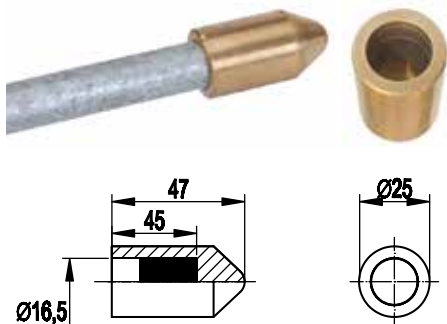
- складова частина для збірки глибинного заземлювача заданої довжини.

Purpose:

- a component for assembling a deep ground electrode of a given length.

ДОВЖИНА LENGTH мм / mm	ДІАМЕТР DIAMETER мм / mm	ВАГА WEIGHT кг / kg	МАТЕРІАЛ MATERIAL	КОД CODE
1500	Ø 16	2,43	гарячеоцинкована сталь / hot dipped galvanized steel	NE1202

Накінецьник глибинного заземлювача під забивну муфту The tip of the deep earthing switch for the drive coupling



Застосування:

- служить для спрощення забивання глибинного стрижневого заземлювача.

Purpose:

- serves to simplify driving of a deep rod earthing switch.

ДІАМЕТР DIAMETER мм / mm	ВАГА WEIGHT кг / kg	МАТЕРІАЛ MATERIAL	КОД CODE
Ø 16	0,15	латунь / brass	NE1402

Гвинт для забивання забивного стрижня заземлення Screw for driving in the grounding rod



Застосування:

- приймає на себе ударне навантаження при забиванні глибинних стрижнів.

Характеристики:

- дозволяє забивати заземлювач у ґрунт вібримолотом (перфоратором) з використанням звичайної насадки.

Purpose:

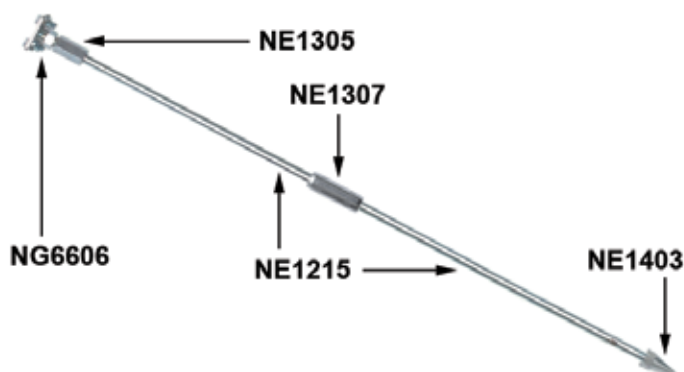
- assumes shock load when driving deep rods.

Specifications:

- allows you to drive the ground electrode into the ground with a vibrating hammer (perforator) using a conventional nozzle.

ТИП СТРИЖНЯ ROD TYPE	МАТЕРІАЛ MATERIAL	КОД CODE
З забивною муфтою With push-in coupling	сталь / steel	NE1406

Схема комплекту глибинного стрижня заземлення з різьбовими з'єднаннями Scheme kit deep grounding rod with threaded connections



Застосування:

- використовується в якості вертикального заземлювача.

Характеристики:

- стрижні заземлення з різьбовими з'єднаннями з'єднуються між собою муфтами NE1305.
- для занурення першого стрижня в ґрунт застосовується накінецьник NE1403.
- для передачі енергії удару від відбійного молотка на стрижень заземлення використовується гвинт для забивання стрижневого заземлювача NE1404L, гвинт вкручується в муфту NE1305.

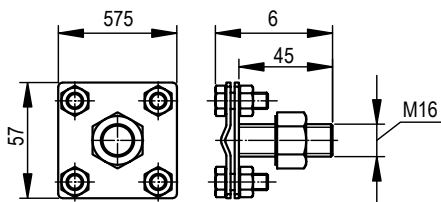
Purpose:

- used as a vertical earthing switch.

Specifications:

- ground rods with threaded connections are interconnected by NE1305 couplings.
- the NE1403 tip is used to immerse the first rod in the ground.
- to transfer the impact energy from the jackhammer to the grounding rod, a screw is used to drive the NE1404L grounding rod, the screw is screwed into the NE1305 coupling.

З'єднувач провідника і стрижня Conductor and rod connector



Застосування:

- підключення вертикального стрижневого заземлювача до провідника.

Характеристики:

- угвинчується в сполучну муфту NE1305.

Purpose:

- connection of a vertical rod earthing switch to a conductor.

Specifications:

- screwed into the NE1305 coupling.

РІЗЬБА THREAD мм / mm	МАТЕРІАЛ MATERIAL	КОД CODE
M16	оцинкована сталь / cink steel	NG6606ZC
M16	гарячеоцинкована сталь / hot dipped galvanized steel	NG6606

З'єднувальна муфта різьбова Threaded coupling



Застосування:

- з'єднання стрижнів глибинного заземлювача один з одним, підключення з'єднувача.

Purpose:

- connection of deep grounding rods to each other, connection of the connector.

ДІАМЕТР DIAMETER мм / mm	МАТЕРІАЛ MATERIAL	КОД CODE
Ø 16	оцинкована сталь / cink steel	NE1305

З'єднувальна муфта різьбова Threaded coupling



Застосування:

- з'єднання стрижнів глибинного заземлювача один з одним, підключення з'єднувача.

Purpose:

- connection of deep grounding rods to each other, connection of the connector.

ДІАМЕТР DIAMETER мм / mm	МАТЕРІАЛ MATERIAL	КОД CODE
Ø 16	оцинкована сталь / cink steel	NE1307
Ø 16	нержавіюча сталь / stainless steel	NE1307NI
Ø 14,2	латунь / brass	NE1308

Стрижень глибинного заземлювача під різьбову муфту Deep earthing rod for threaded sleeve



Застосування:

- складова частина для збірки вертикального заземлювача заданої довжини.

Purpose:

- component part for assembling a vertical earthing switch of a given length.

ДОВЖИНА LENGTH мм / mm	ДІАМЕТР DIAMETER мм / mm	МАТЕРІАЛ MATERIAL	КОД CODE
1500	Ø 16	оцинкована сталь / cink steel	NE1215
1500	Ø 16	нержавіюча сталь / stainless steel	NE1215NI
1500	Ø 14,2	оміднена сталь / copper-plated steel	NE1216CC

Накінецьник глибинного заземлювача різьбовий Threaded deep grounding tip



Застосування:

- служить для спрощення забивання глибинного стрижневого заземлювача.

Purpose:

- serves to simplify driving of a deep rod earthing switch.

ДІАМЕТР DIAMETER мм / mm	МАТЕРІАЛ MATERIAL	КОД CODE
Ø 16	оцинкована сталь / cink steel	NE1403L
Ø 16	нержавіюча сталь / stainless steel	NE1403NI
Ø 14,2	сталь / steel	NE1409

Гвинт для забивання різьбового стрижня заземлювача Screw for driving in the earthing rod



Застосування:

- приймає на себе ударне навантаження при забиванні глибинних стрижнів.

Характеристики:

- дозволяє забивати заземлювач в ґрунт віброролотом (перфоратором) з використанням звичайної насадки.

Purpose:

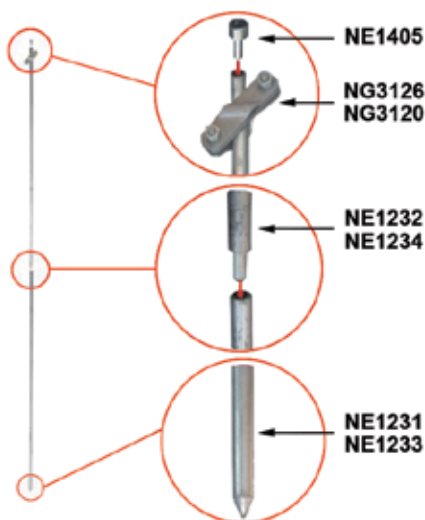
- assumes shock load when driving deep rods.

Specifications:

- allows you to hammer the ground electrode into the ground with a vibratory hammer (perforator) using a conventional nozzle.

ДІАМЕТР DIAMETER мм / mm	МАТЕРІАЛ MATERIAL	КОД CODE
Ø 16	сталь / steel	NE1404L
Ø 14,2	сталь / steel	NE1410

Схема комплексу безмуфтового глибинного стрижня заземлення Scheme sets direct coupled deep grounding rod



Застосування:

- використовується в якості вертикального заземлювача.

Характеристики:

- комплект складається з півтора метрових стрижнів, які з'єднуються методом запресовування;
- один із стрижнів має заточений кінець, що дозволяє легко проникати в глиб ґрунту. На іншому кінці стрижня є спеціальний отвір для запресовування наступного стержня, потім встановлюється хрестоподібний затискач для з'єднання смуги. Можна подовжити вертикальний заземлювач за допомогою запресовування наступних стрижнів;
- безмуфтові стрижні характеризуються великою товщиною шару цинкування – до 100 мкм.

Purpose:

- used as a vertical earthing switch.

Specifications:

- the set consists of one and a half meter rods, which are connected by pressing;
- one of the rods has a sharpened end, which makes it easy to penetrate deep into the soil. At the other end of the rod there is a special hole for pressing in the next rod, then a cross-shaped clamp is installed to connect the strip. It is possible to lengthen the vertical earthing switch by pressing in subsequent rods;
- Clutchless rods are characterized by a large galvanized layer thickness – up to 100 microns.

Стрижень глибинного заземлювача безмуфтовий Clutchless deep grounding rod



Застосування:

- складова частина для збірки глибинного заземлювача заданої довжини.

Purpose:

- a component for assembling a deep ground electrode of a given length.

ДОВЖИНА LENGTH мм / mm	ДІАМЕТР DIAMETER мм / mm	ТИП СТРИЖНЯ ROD TYPE	МАТЕРІАЛ MATERIAL	КОД CODE
1500	Ø 16	загострений pointed	гарячеоцинкована сталь / hot dipped galvanized steel	NE1231
1500	Ø 20	загострений pointed	гарячеоцинкована сталь / hot dipped galvanized steel	NE1233

Стрижень глибинного заземлювача безмуфтовий Clutchless deep grounding rod



Застосування:

- складова частина для збірки глибинного заземлювача заданої довжини.

Purpose:

- a component for assembling a deep ground electrode of a given length.

ДОВЖИНА LENGTH мм / mm	ДІАМЕТР DIAMETER мм / mm	ТИП СТРИЖНЯ ROD TYPE	МАТЕРІАЛ MATERIAL	КОД CODE
1500	Ø 16	зі шпилькою with hairpin	гарячеоцинкована сталь / hot dipped galvanized steel	NE1232
1500	Ø 20	зі шпилькою with hairpin	гарячеоцинкована сталь / hot dipped galvanized steel	NE1234

Гвинт для забивання стрижневого заземлювача Screw for driving in the grounding rod



Застосування:

- приймає на себе ударне навантаження при забиванні глибинних стрижнів.

Характеристики:

- дозволяє забивати заземлювач у ґрунт віброромолотом (перфоратором) з використанням звичайної насадки.

Purpose:

- assumes shock load when driving deep rods.

Specifications:

- allows you to drive the ground electrode into the ground with a vibrating hammer (perforator) using a conventional nozzle.

ТИП СТРИЖНЯ ROD TYPE	МАТЕРІАЛ MATERIAL	КОД CODE
Безмуфтовий Without coupling	сталь / steel	NE1405

Насадка у віброромолот Vibratory hammer attachment



Застосування:

- забивання стрижня заземлення.

Purpose:

- hammering of the grounding rod.

СТАНДАРТ STANDARD	МАТЕРІАЛ MATERIAL	КОД CODE
SDS MAX	сталь / steel	NE1499L

Антикорозійна стрічка Anti-corrosion tape



Застосування:

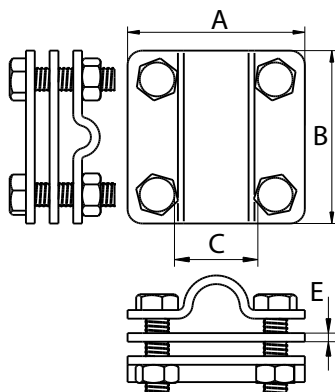
- додатковий захист від корозії в місцях входу струмовідводів в ґрунт та їх з'єднань.

Purpose:

- additional protection against corrosion at the points of entry of current drains into the ground and their connections.

ДОВЖИНА LENGTH м / m	ШИРИНА WIDTH мм / mm	КОЛІР COLOUR	КОД CODE
10	100	чорний black	NA1001
10	50	білий white	NA1002

З'єднувач стрижня з прутком і смугою Bar connector with bar and strip



Застосування:

- болтове з'єднання глибинного стрижневого заземлювача з смугою і прутком.

Purpose:

- bolted connection of a deep rod earthing switch with a strip and a rod.

РОЗМІРИ, мм DIMENSIONS, mm				ТИП ПРОВІДНИКА CONDUCTOR TYPE	КІЛЬКІСТЬ ПЛАСТИН NUMBER OF PLATES шт. / pcs.	МАТЕРІАЛ MATERIAL	КОД CODE
A	B	C	E	мм / mm			
60	60	31	3	стрижень 16 мм / пруток, 8 мм / смуга 30 мм rod 16 mm / bar, 8 mm / strip 30 mm	3	гарячеоцинкована сталь / hot dipped galvanized steel	NG3115
60	60	31	3	стрижень 16 мм / пруток, 8 мм / смуга 30 мм rod 16 mm / bar, 8 mm / strip 30 mm	3	оцинкована сталь / cink steel	NG3115ZC
60	60	31	3	стрижень 16 мм / пруток, 8 мм / смуга 30 мм rod 16 mm / bar, 8 mm / strip 30 mm	3	нержавіюча сталь / stainless steel	NG3115NI

Косий з'єднувач стрижня заземлення з смугою і прутком Oblique ground rod connector with strip and bar



Застосування:

- болтове з'єднання глибокого стрижневого заземлювача з смугою і прутком.

Purpose:

- bolted connection of a deep rod earthing switch with a strip and a rod.

ТИП З'ЄДНАННЯ CONNECTION TYPE	ДІАМЕТР СТРИЖНЯ ROD DIAMETER мм / mm	ШИРИНА СМУГИ STRIP WIDTH мм / mm	МАТЕРІАЛ MATERIAL	КОД CODE
стрижень – пруток або смуга / rod – bar or strip	Ø 20	до 50 up to 50	гарячеоцинкована сталь / hot dipped galvanized steel	NG3120
стрижень – пруток або смуга / rod – bar or strip	Ø 20	до 50 up to 50	нержавіюча сталь / stainless Steel	NG3120NI
стрижень – пруток або смуга / rod – bar or strip	Ø 16	до 50 up to 50	гарячеоцинкована сталь / hot dipped galvanized steel	NG3126
стрижень – пруток або смуга / rod – bar or strip	Ø 16	до 50 up to 50	нержавіюча сталь / stainless Steel	NG3126NI
стрижень – пруток або смуга / rod – bar or strip	Ø 14	до 50 up to 50	нержавіюча сталь / stainless Steel	NG3126.1NI

З'єднувач стрижня заземлення з смугою Ground rod connector with strip

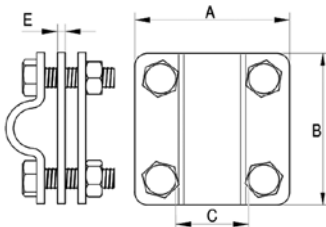


Застосування:

- болтове з'єднання глибокого стрижневого заземлювача з смугою.

Purpose:

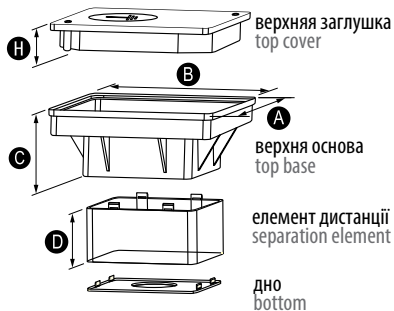
- bolted connection of a deep rod earthing switch with a strip.



РОЗМІРИ, мм DIMENSIONS, mm				ТИП ПРОВІДНИКА CONDUCTOR TYPE	КІЛЬКІСТЬ ПЛАСТИН NUMBER OF PLATES шт. / pcs.	МАТЕРІАЛ MATERIAL	КОД CODE
A	B	C	E	мм / mm			
80	80	51	3	стрижень 16 мм / смуга 40 мм rod 16 mm / strip 30 mm	3	гарячеоцинкована сталь / hot dipped galvanized steel	NG3116
80	80	51	3	стрижень 16 мм / смуга 40 мм rod 16 mm / strip 30 mm	3	оцинкована сталь / cink steel	NG3116ZC
80	70	51	2	стрижень 16 мм / смуга 40 мм rod 16 mm / strip 30 mm	3	нержавіюча сталь / stainless steel	NG3116NI
60	60	31	3	стрижень 16 мм / смуга 30 мм rod 16 mm / strip 30 mm	3	оцинкована сталь / cink steel	NG3117ZC
60	60	31	3	стрижень 16 мм / смуга 30 мм rod 16 mm / strip 30 mm	3	гарячеоцинкована сталь / hot dipped galvanized steel	NG3117
57	57	30	2	стрижень 16 мм / смуга 30 мм rod 16 mm / strip 30 mm	3	нержавіюча сталь / stainless steel	NG3117NI
57	57	30	2	стрижень 16 мм / смуга 30 мм rod 16 mm / strip 30 mm	3	мідь / copper	NG3117CU
57	57	30	2	стрижень 16 мм / смуга 30 мм rod 16 mm / strip 30 mm	3	оцинкована сталь, мідь, латунь / cink steel, copper, brass	NG3117CUZC

■ Аксесуари Accessories

Корпус для контрольного з'єднання в ґрунті збірний Housing assembly for ground control connections



Призначення:

- використовується при установці контрольних з'єднань, розміщених в ґрунті.

Характеристики:

- регулювання глибини додаванням додаткового елемента дистанції;
- унікальна конструкція забезпечує високу міцність;
- можливість використання корпусу з метою захисту іншого електричного обладнання.

Purpose:

- used when arranging control connections in the ground.

Characteristics:

- depth adjustment by adding a separating element;
- unique high-strength design;
- possibility to use the housing to protect other electric equipment.

РОЗМІРИ, мм DIMENSIONS, mm					МАТЕРІАЛ MATERIAL	КОД CODE
A	B	C	D	H		
300	300	120	93	33	пластик / plastic	NA1601

Пластиковий корпус для контрольного фасадного з'єднання Plastic housing for façade control connections



Призначення:

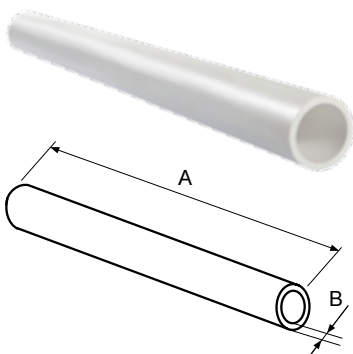
- застосовується для установки контрольних з'єднань на фасадах будівлі.

Purpose:

- used for arrangement of control connections on building façades.

ШИРИНА WIDTH mm	ГЛИБИНА DEPTH mm	МАТЕРІАЛ MATERIAL	КОД CODE
140	60	пластик / plastic	NA1201
140	100	пластик / plastic	NA1202

Труба монтажна Mounting tubing



Призначення:

- прокладання і ізоляція струмоспусків; захист від ураження електричним струмом.

Характеристики:

- монтаж можливий як по поверхні стіни, так і в штробі під штукатуркою;
- труба має високу механічну міцність і високу жорсткість, які забезпечують ефективний захист від дії електричного струму в момент удару блискавки.

Purpose:

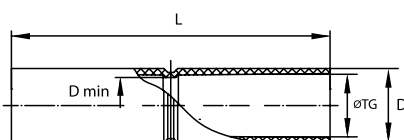
- laying and insulation of conductors; electric shock protection.

Characteristics:

- possibility of installation both along the wall surface and in trenches under the plaster layer; the tubing is characterized by high mechanical strength and high rigidity to ensure effective protection against the impact of electric current during the lightning strike.

РОЗМІРИ, мм DIMENSIONS, mm		ЗОВНІШНІЙ ДІАМЕТР OUTER DIAMETER	ВНУТРІШНІЙ ДІАМЕТР INTERNAL DIAMETER	МАТЕРІАЛ MATERIAL	КОД CODE
A	B		mm		
3000	4	20	12	пластик / plastic	NA1501

Муфта труба-труба з обмежувачем Straight coupling with internal pipe stop



Застосування:

- з'єднання монтажних труб.

Характеристики:

- матеріал: поліпропілен;
- колір: сірий;
- обмежувач в центрі муфти.

Purpose:

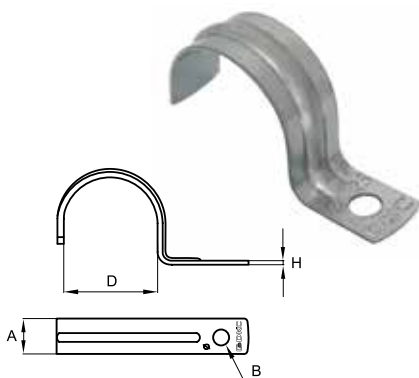
- connection of the mounting tubings.

Characteristics:

- material: polypropylene;
- colour: grey;
- pipe stop in the centre of the coupling.

ДІАМЕТР DIAMETER мм / mm	ØTG	РОЗМІРИ, мм DIMENSIONS, mm		Dmin	УПАКОВКА PACKAGE шт. / pc.	КОД CODE
		D	L			
20	20	Ø 23	81	Ø 18	50	54920

Тримач оцинкований односторонній з круглим отвором One-sided galvanized holder with round hole



Застосування:

- кріплення гладких пластикових труб до поверхні стін.

Характеристики:

- матеріал: оцинкована сталь.

Purpose:

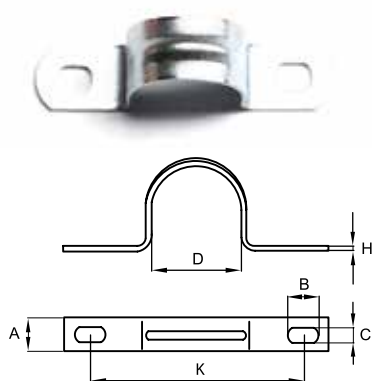
- fixing smooth plastic pipes to the wall surface.

Specifications:

- material: galvanised steel.

ДІАМЕТР DIAMETER мм / mm	D	РОЗМІРИ, мм DIMENSIONS, mm		H	УПАКОВКА PACKAGING шт. / pcs.	КОД CODE
		A	B			
19-20	19	12	6,5	0,9	100	53342U

Тримач оцинкований двосторонній з отворами Two-sided galvanized holder with holes



Застосування:

- кріплення гладких пластикових труб до поверхні стін.

Характеристики:

- матеріал: оцинкована сталь.

Purpose:

- fixing smooth plastic pipes to the wall surface.

Specifications:

- material: galvanised steel.

D	РОЗМІРИ, мм DIMENSIONS, mm				H	K	ДІАМЕТР DIAMETER мм / mm	МАТЕРІАЛ MATERIAL	КОД CODE
	A	B	C						
19	12	6,5	5	0,9	38	Ø 19-20	оцинкована сталь / cink steel	53355	

Шина зрівнювання потенціалів Potential equalization bus



Застосування:

- вирівнювання потенціалів.

Характеристики:

- плоский провідник перетином до 30x4 мм або пруток 8-10 мм – 1 підключення;
- круглий провідник діаметром 8-10 мм – 1 підключення;
- круглий провідник перетином 4-25 мм² – до 7 підключень.

Purpose:

- potential equalization.

Specifications:

- flat conductor up to 30x4 mm or 8-10 mm bar – 1 connection;
- round conductor with a diameter of 8-10 mm – 1 connection;
- round conductor with a cross section of 4-25 mm² – up to 7 connections.

ДОВЖИНА LENGTH мм / mm	ШИРИНА WIDTH мм / mm	ВИСОТА HEIGHT мм / mm	КОД CODE
175	50	45	NE1001

Шина зрівнювання потенціалів Potential equalization bus



Застосування:

- вирівнювання потенціалів.

Характеристики:

- установка з використанням ізоляційних опор;
- поставляється в комплекті з кріпленнями до стіни.

Purpose:

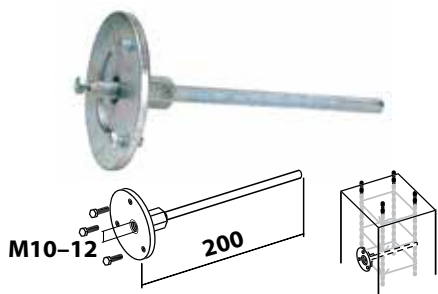
- potential equalization.

Specifications:

- installation using insulating supports;
- Supplied complete with wall mounts.

КІЛЬКІСТЬ ПІДКЛЮЧЕНЬ NUMBER OF CONNECTIONS	ДОВЖИНА LENGTH мм / mm	ШИРИНА WIDTH мм / mm	МАТЕРІАЛ MATERIAL	КОД CODE
5	310	40	гарячеоцинкована сталь / hot dipped galvanized steel	NE1005
10	384	40	гарячеоцинкована сталь / hot dipped galvanized steel	NE1006
5	310	40	мідь / copper	NE1005CU
10	384	40	мідь / copper	NE1006CU

Точка заземлення Grounding point



Застосування:

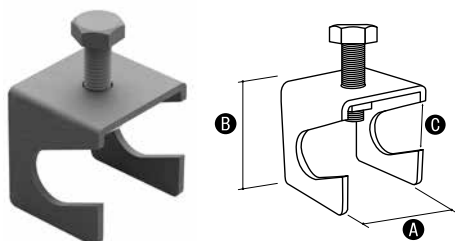
- використовується в якості точки підключення струмовідводів до арматури будівлі.

Purpose:

- used as a connection point for down conductors to the building fittings.

РІЗЬБА THREAD мм / mm	ДОВЖИНА LENGTH мм / mm	ВАГА WEIGHT кг / kg	МАТЕРІАЛ MATERIAL	КОД CODE
M10	200	0,45	гарячеоцинкована сталь / hot dipped galvanized steel	NE1003
M12	200	0,52	гарячеоцинкована сталь / hot dipped galvanized steel	NE1004

З'єднувач з арматурою, що притискає Connector with pressure fittings



Застосування:

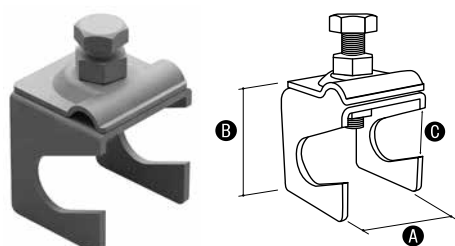
- з'єднання смуги з арматурою діаметром до 22 мм за допомогою болта. Можна також використовувати для з'єднання заземлювача стрижневого з смугою;
- максимальний розмір смуги – 40x4 мм.

Purpose:

- connection of the strip with reinforcement with a diameter of up to 22 mm using a bolt. It can also be used to connect a rod earthing switch to a strip;
- the maximum strip size is 40x4 mm.

РОЗМІРИ, мм DIMENSIONS, mm			МАТЕРІАЛ MATERIAL	КОД CODE
A	B	C		
42	50	22	оцинкована сталь / cink steel	NE1012

З'єднувач точки заземлення з арматурою Ground point connector with armature



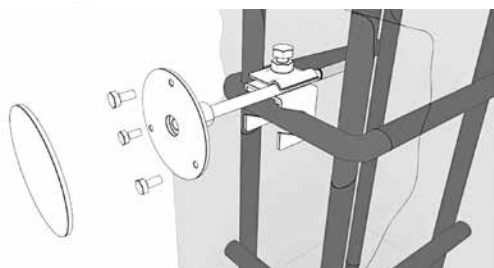
Застосування:

- з'єднання смуги з арматурою діаметром до 22 мм за допомогою болта. Можна також використовувати для з'єднання заземлювача стрижневого з смугою.

Purpose:

- connection of the strip with reinforcement with a diameter of up to 22 mm using a bolt. It can also be used to connect a rod earthing switch to a strip.

РОЗМІРИ, мм DIMENSIONS, mm			МАТЕРІАЛ MATERIAL	КОД CODE
A	B	C		
42	50	22	оцинкована сталь / cink steel	NE1013



Випрямляч круглого провідника Round conductor rectifier

Застосування:

- використовується для випрямлення катанки Ø8 мм при розкочуванні бухт.

Purpose:

- used for straightening wire rod Ø8 mm when unrolling coils.

ТИП ПРОВІДНИКА CONDUCTOR TYPE мм / mm	ДОВЖИНА LENGTH мм / mm	ШИРИНА WIDTH мм / mm	ВИСОТА HEIGHT мм / mm	ВАГА WEIGHT кг / kg	КОД CODE
Пруток, 8-10 мм Bar, 8-10 mm	430	40/95	180	14	NA1003

Інструмент для згинання провідників Conductor bending tool



Застосування:

- дозволяє загинати катанку під необхідним кутом при монтажі близькоприймальної сітки і струмовідводів.

Purpose:

- allows to bend the wire rod at the required angle when installing the air termination mesh and down conductors.

ДОВЖИНА LENGTH мм / mm	КІЛЬКІСТЬ В УПАКОВЦІ, шт. PACKAGE QUANTITY, pcs.	МАТЕРІАЛ MATERIAL	КОД CODE
400	1	оцинкована сталь / cink steel	NA1102

■ Активний блискавкозахист

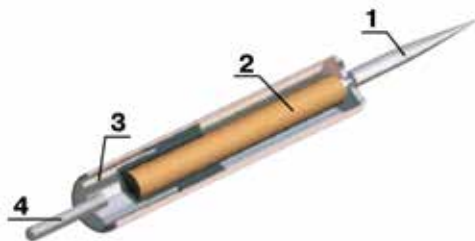
Active lightning protection

Система активного блискавкозахисту

Active lightning protection system

Спочатку грози виникає напруженість електричного поля між землею і атмосферою, що в свою чергу заряджає активний блискавкоприймач JONOSTAR. Напруженість поля між атмосферою та поверхнею землі досягає свого максимального значення, спеціальна індукційна котушка, яка знаходиться в блискавкоприймачі, генерує «зустрічний лідер» до «спадуючого лідера» блискавки, і утворює канал проходження розряду до активного блискавкоприймача, і якщо дія блискавки направлена на об'єкт, що знаходиться в зоні захисту блискавкоприймача, вона буде «спрямована» до блискавкоприймача. Активний блискавкоприймач повністю автономний, і приводиться в дію тільки під час грози.

At the beginning of a thunderstorm, an electric field strength arises between the ground and the atmosphere, which in turn charges the JONOSTAR active lightning rod. When the field voltage between the atmosphere and the ground reaches a maximum, a special induction coil located in the lightning rod generates a "counter leader" to the "falling leader" of the lightning, and forms a discharge path to the active lightning rod, and if the action of the lightning is directed at an object located in the zone protection of the lightning rod, it will be "directed" to the lightning rod. The active lightning rod is completely autonomous and is activated only during a thunderstorm.



Конструктив блискавкоприймача JONOSTAR.

1. Накінечник блискавкоприймача
2. Індуктивна котушка
3. Генератор імпульсної напруги
4. З'єднувальна муфта M16

JONOSTAR lightning rod construction.

1. Lightning rod tip
2. Inductive coil
3. Pulse voltage generator
4. Coupling M16

Активний блискавкоприймач вкручується в щогли NL3009, NL5000, NL6000, NL7000, NL8001.
An active lightning rod is screwed into the masts NL3009, NL5000, NL6000, NL7000, NL8001.

Загальні правила проектування активного блискавкозахисту

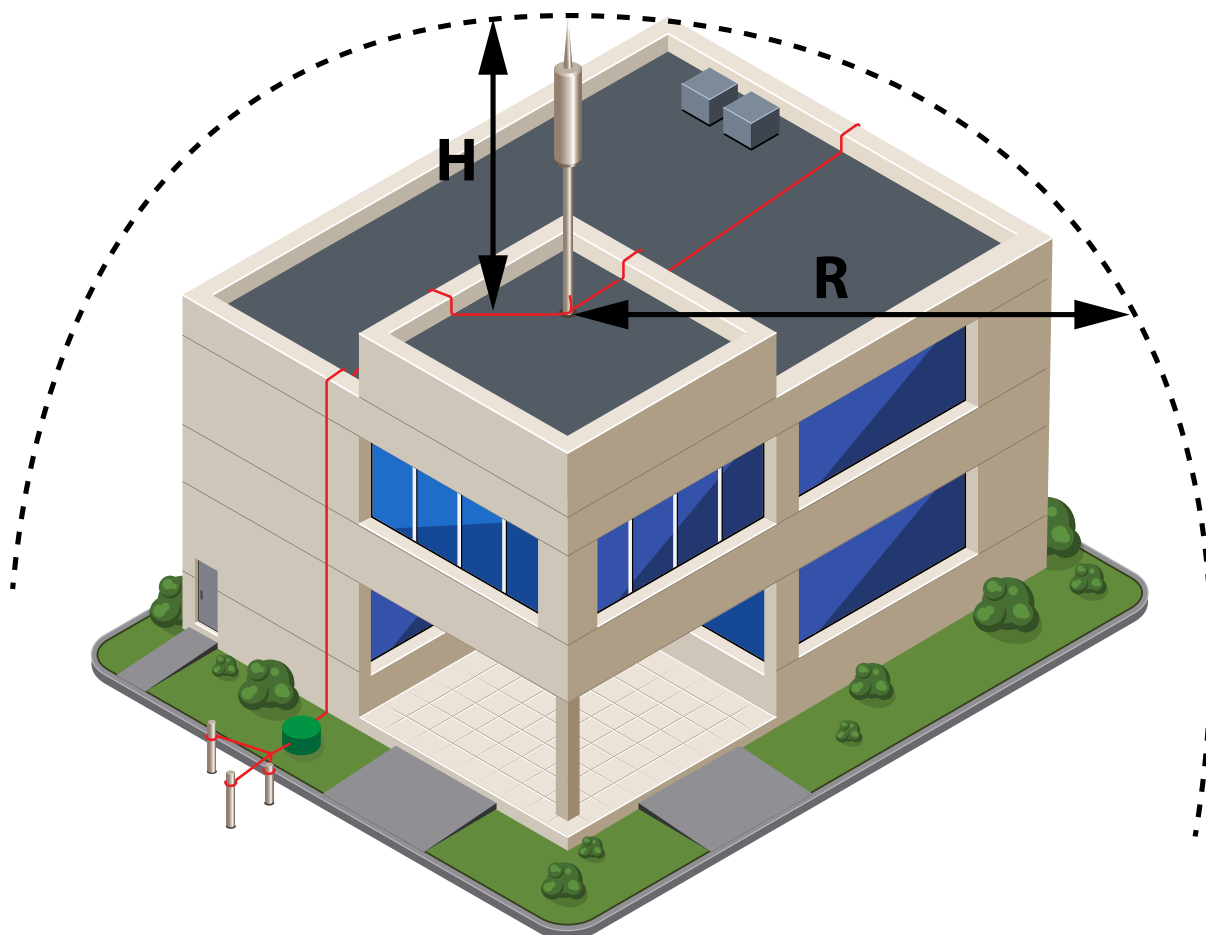
Згідно з французькою нормою NF C 17-102.

- Кожен блискавковідвід повинен мати мінімум один струмовідвід.
- Щогли антен, що знаходяться на даху, необхідно з'єднати з струмовідводом за допомогою іскрового розрядника.
- Опір заземлення повинен бути не вище 10 Ом.
- Якщо висота будівлі перевищує 28 м, необхідно провести два струмовідводи, на протилежних фасадах будівлі.
- Всі об'єкти на даху будівлі (антени, щогли, кондиціонери і т.д.) повинні знаходитися всередині простору, що захищається. З метою визначення радіуса захисту простору необхідно скористатися таблицею по підбору блискавкоприймача (див. Таблицю).

General rules for designing active lightning protection

According to the French standard NF C 17-102.

- Each lightning rod must have at least one down conductor.
- The antenna masts located on the roof must be connected to the down conductor with a spark gap.
- The grounding resistance must not exceed 10 ohms.
- If the height of the building exceeds 28 m, it is necessary to make two down conductors on the opposite facades of the building.
- All objects on the roof of the building (antennas, masts, air conditioners, etc.) must be located inside the protected area. In order to determine the radius of protection of the space, it is necessary to use the table for choosing an air terminal (see table).



Блискавкоприймач JONOSTAR 25 Lightning rod JONOSTAR 25



КАТЕГОРІЯ ЗАХИСТУ PROTECTION CATEGORY	РАДІУС ЗАХИСТУ (R) ДЛЯ ВИСОТИ (H) PROTECTION RADIUS (R) FOR HEIGHT (H) м / m				
	2	3	4	5	7
Висота H (м) Height H (m)					
I (98%)	17	25	34	42	43
II (95%)	20	29	40	50	50
III (90%)	23	34	46	57	58
IV (80%)	26	39	52	65	66

ДОВЖИНА LENGTH мм / mm	ДІАМЕТР DIAMETER мм / mm	КРИПЛЕННЯ MOUNT мм / mm	ЧАС ПОПЕРЕДЖЕННЯ LEAD TIME мс / ms	ВАГА WEIGHT кг / kg	КОД CODE
391	Ø 50,8	M16x40	25	1,85	NI9925

Блискавкоприймач JONOSTAR 35 Lightning rod JONOSTAR 35



КАТЕГОРІЯ ЗАХИСТУ PROTECTION CATEGORY	РАДІУС ЗАХИСТУ (R) ДЛЯ ВИСОТИ (H) PROTECTION RADIUS (R) FOR HEIGHT (H) м / m				
	2	3	4	5	7
Висота H (м) Height H (m)					
I (98%)	23	30	36	49	50
II (95%)	25	35	44	57	58
III (90%)	27	40	52	63	67
IV (80%)	30	47	64	73	75

ДОВЖИНА LENGTH мм / mm	ДІАМЕТР DIAMETER мм / mm	КРИПЛЕННЯ MOUNT мм / mm	ЧАС ПОПЕРЕДЖЕННЯ LEAD TIME мс / ms	ВАГА WEIGHT кг / kg	КОД CODE
441	Ø 50,8	M16x40	35	1,9	NI9935

Блискавкоприймач JONOSTAR 45 Lightning rod JONOSTAR 45



КАТЕГОРІЯ ЗАХИСТУ PROTECTION CATEGORY	РАДІУС ЗАХИСТУ (R) ДЛЯ ВИСОТИ (H) PROTECTION RADIUS (R) FOR HEIGHT (H) м / m				
	2	3	4	5	7
Висота H (м) Height H (m)					
I (98%)	26	39	51	63	63
II (95%)	30	44	58	72	72
III (90%)	33	49	65	80	81
IV (80%)	36	54	71	89	90

ДОВЖИНА LENGTH мм / mm	ДІАМЕТР DIAMETER мм / mm	КРИПЛЕННЯ MOUNT мм / mm	ЧАС ПОПЕРЕДЖЕННЯ LEAD TIME мс / ms	ВАГА WEIGHT кг / kg	КОД CODE
441	Ø 50,8	M16x40	45	1,95	NI9945

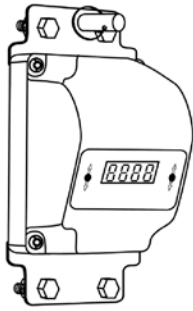
Блискавкоприймач JONOSTAR 60 Lightning rod JONOSTAR 60



КАТЕГОРІЯ ЗАХИСТУ PROTECTION CATEGORY	РАДІУС ЗАХИСТУ (R) ДЛЯ ВИСОТИ (H) PROTECTION RADIUS (R) FOR HEIGHT (H) м / m				
	2	3	4	5	7
Висота H (м) Height H (m)					
I (98%)	31	47	63	79	79
II (95%)	35	53	70	88	88
III (90%)	39	58	78	97	99
IV (80%)	43	64	85	107	109

ДОВЖИНА LENGTH мм / mm	ДІАМЕТР DIAMETER мм / mm	КРИПЛЕННЯ MOUNT мм / mm	ЧАС ПОПЕРЕДЖЕННЯ LEAD TIME мс / ms	ВАГА WEIGHT кг / kg	КОД CODE
474	Ø 50,8	M16x40	45	2	NI9960

Лічильник розрядів блискавки PLW - 03а Lightning discharge counter PLW - 03a



Застосування:

- реєстрація і підрахунок кількості ударів блискавок в систему блискавкозахисту об'єкту, що охороняється.

Характеристики:

- реєструє дату і час атмосферних розрядів, а також оціночну амплітуду розряду;
- має телетрансмісійний вихід;
- температура експлуатації: від -40 °C до +85 °C;
- живиться від батарейок типу AA;
- ступінь захисту: IP55;
- стандарт EN 50164 – 6.

Purpose:

- registration and counting of the number of lightning strikes into the lightning protection system of the protected object.

Specifications:

- records the date and time of atmospheric discharges, as well as the estimated amplitude of the discharge;
- has a teletransmission output;
- operating temperature: from -40 °C to +85 °C;
- powered by AA batteries;
- degree of protection: IP55;
- standard EN 50164 – 6.

РОЗМІРИ DIMENSIONS	МІНІМАЛЬНИЙ СТРУМ ДЛЯ РЕЄСТРАЦІЇ MINIMUM CURRENT FOR REGISTRATION	МАКСИМАЛЬНИЙ СТРУМ ДЛЯ РЕЄСТРАЦІЇ MAXIMUM CURRENT FOR REGISTRATION	ВАГА WEIGHT	КОД CODE
мм / mm	кА	кА	кг / kg	
80x160x80	0,7	100	0,495	NA1401

■ **Для нотаток**
For notes

