



PRODUCT CATALOGUE

CABLE SUPPORT SYSTEMS

Edition 12



КАТАЛОГ РІШЕНЬ

СИСТЕМИ ДЛЯ ПРОКЛАДАННЯ КАБЕЛЮ

Видання 12

■ Зміст

Contents

Електротехнічні сталеві труби і металорукав Cosmec	Cosmec electrical steel pipes and metal hoses	11
Система металевих труб для електропроводки	Metal conduits	12
Приклади монтажу	Installation examples	14
Схема монтажу основних вузлів	Main assemblies installation diagram	18
Нормативна документація	Codes and Standards	24
Норма вогнестійкості P90 (E90)	Fire resistance class P90 (E90)	30
Металорукав з оцинкованої сталі	Galvanized steel hose	39
Металорукав в захисній оболонці	Coated metal hose	42
Акcesуари для металорукава	Accessories for metal hose	50
Труба металева електротехнічна	Electrical metal pipe	60
Акcesуари для електротехнічних труб	Electrical pipe accessories	62
Акcesуари для електротехнічних труб і металорукавів	Electrical pipe and metal hose accessories	72
Коробки металеві відгалужувальні	Metal junction boxes	86
Таблиці підбору акcesуарів	Accessories selection tables	95
Інструкції з монтажу	Installation instructions	100

Система гнучких гофрованих труб з поліаміду Octopus	System of flexible corrugated pipes made of polyamide Octopus	103
Система індустріальних гофрованих труб з поліаміду	Industrial corrugated pipe system made of polyamide	104
Акcesуари для індустріальних труб з поліаміду	Accessories for industrial pipes made of polyamide	110
Таблиця підбору поліамідних труб і акcesуарів	Table of selection of polyamide pipes and accessories	114

Гофровані труби Octopus	Corrugated pipes Octopus	117
Гнучка гофрована труба з ПВХ (серія 9)	Flexible corrugated PVC pipe (series 9)	120
Гнучка гофрована труба з ПНТ для монолітного будівництва (серія 10)	Flexible corrugated HDPE pipe for monolithic construction (series 10)	122
Гнучка гофрована труба з ПВД (серія 7)	Flexible corrugated LDPE pipe (series 7)	123
Акcesуари для гофрованих труб	Accessories for corrugated pipes	124
Інструкції з монтажу	Installation instructions	128
Креслення	Drawing	132

Двошарові гофровані труби Octopus	Double-walled corrugated pipes Octopus	135
Гнучка двошарова гофрована труба (серія 12)	Flexible double-wall corrugated pipe (series 12)	137
Жорстка двошарова гофрована труба (серія 16)	Rigid double-wall corrugated pipe (series 16)	139
Акcesуари	Accessories	141

Призначення і особливості застосування двошарових труб серій 12 і 16	Purpose and features of the use of double-walled pipes 12 and 16 series	145
Нормативно-технічна база по використанню двошарових труб «ДКС»	Regulatory and technical base for the use of double-walled pipes «DKC»	150

Жорсткі та армовані труби Express

Rigid and reinforced pipes Express 153

Система жорстких гладких і армованих труб	System of rigid smooth and reinforced pipes	154
Жорстка гладкостінна труба (серія 6)	Rigid smooth-walled pipe (series 6)	158
Атмосферостійка жорстка гладкостінна труба (серія 6UF)	Weatherproof rigid smooth-walled pipe (6UF series)	160
Гнучка армована труба	Flexible reinforced pipe	162
Акcesуари	Accessories	163
Коробки відгалужувальні	Branching boxes	175
Таблиця підбору	Selection table	183
Інструкції з монтажу	Installation instructions	185
Приклади монтажу	Installation examples	186
Креслення	Drawing	189

Кабельні коробки і мініканали In-liner Classic

Cable trunkings and minichannels In-liner Classic 193

Система кабельних коробів	Cable trunking system	194
Мініканали	Minichannels	196
Акcesуари для мініканалів	Minichannel accessories	197
Кабельні коробки	Cable trunkings	201
Акcesуари для кабельних коробів	Accessories for cable ducts	203
Таблиці підбору	Selection tables	210

Електростановлювальні вироби стандарту «45x45» та акcesуари до них

Wiring devices of the standard «45x45» and accessories to them 219

Система електростановлювальних виробів стандарту "45x45"	Wiring devices system of the standard "45x45"	220
Модульні вироби	Modular products	221
Рамки-супорти PDA	Adapters PDA	225
Таблиці підбору	Selection tables	227
Інструкція з монтажу	Installation instructions	228
Схеми підключення електростановлювальних виробів стандарту "45x45"	Connection diagrams of the wiring devices of the standard "45x45"	230

Кабельні коробки In-Liner Front	Cable trunkings In-Liner Front	231
Підлогові кабельні коробки: прямі елементи	Floor cable ducts: straight elements	234
Акcesуари для підлогових кабельних коробів	Accessories for floor cable boxes	235
Таблиця підбору	Selection table	237
Система підлогових башточок	Floor Tower System	238
Система підлогових лючок	Floor hatch system	243

Електровстановлювальні вироби Brava	Wiring accessories Brava	251
Система електровстановлювальних виробів	System of wiring accessories	252
Таблиці підбору	Selection Tables	256
Схеми підключення	Connection diagrams	257

Система металевих листових лотків S5 Combitech	System of metal sheet trays S5 Combitech	259
Сфера застосування	Scope	260
Характерні особливості	Distinctive features	261
Ефективність екранування електромагнітних хвиль	Shielding efficiency of electromagnetic waves	265
Листові металеві лотки	Sheet metal trays	266
Кришка на прямий елемент	Cover for straight element	290
Акcesуари для листових лотків	Accessories for sheet trays	291
Універсальні акcesуари	Universal accessories	321
Система захисту IP 44	IP 44 protection system	328
Інструмент	Tools	331
Таблиці підбору	Selection tables	332
Таблиця складу комплектних акcesуарів	Table of contents of complete accessories	346
Схеми монтажу	Installation schemes	358
Приклади монтажу	Installation examples	368
Норма вогнестійкості P90 (E90)	Fire resistance rate P90 (E90)	372

Система металевих лотків драбинного типу L5 Combitech	Metal ladder system L5 Combitech	377
Сфера застосування	Scope	378
Лотки драбинного типу	Ladder trays	383
Кришка на прямий елемент	Cover for straight element	386
Монтажні акcesуари	Mounting accessories	387
Системні акcesуари	System accessories	394
Таблиці підбору	Selection tables	401

Схеми монтажу	Installation schemes	408
Норма вогнестійкості P90 (E90)	Fire resistance rate P90 (E90)	417
<hr/>		
Система важких металевих лотків драбинного типу W5 Combitech	Welded metal ladder trays system W5 Combitech	419
Технічна інформація	Technical information	420
Графіки навантажень	Load diagrams	421
Важкий лоток драбинного типу	Ladder tray	422
Кришка	Cover	423
Акcesуари	Accessories	424
Кріплення	Fasteners	456
<hr/>		
Система металевих дротових лотків F55 Combitech	System of metal wire trays F55 Combitech	459
Сфера застосування	Scope	460
Металеві дротові лотки	Metal wire trays	465
<hr/>		
Система металевих дротових лотків F5 Combitech	System of metal wire trays F5 Combitech	469
Кришка на прямий елемент	Covers with earthing	471
Монтажні акcesуари	Mounting accessories	472
Кріплення для дротового лотка	Fasteners for wire trays	477
Схеми монтажу	Installation diagrams	479
Приклади монтажу	Installation examples	481
Таблиця комплектації	Equipment table	486
Норма вогнестійкості P90 (E90)	Fire resistance rate P90 (E90)	488
<hr/>		
Система монтажних елементів B5 Combitech	Mounting system B5 Combitech	489
Сфера застосування	Scope	490
Профілі	Profiles	495
З'єднувальні елементи	Connecting elements	508
Консолі	Consoles	514
Підвіси та траверси	Hangers and traverses	523
Скоби	Staples	540
Норма вогнестійкості P90 (E90)	Fire resistance rate P90 (E90)	543
<hr/>		

Система кріплення M5 Combitech	Mounting system M5 Combitech	545
Сфера застосування	Scope	546
Метричне кріплення	Metric fasteners	549
Анкери, дюбелі	Anchors, dowels	557
Такелаж	Rigging	560
Інструкції з монтажу	Mounting Instructions	568

Система вогнестійких проходок Vulcan	Fire penetration system Vulcan	571
Сфера застосування	Scope	572
Монтажні аксесуари	Mounting accessories	574
Додаткові компоненти	Additional components	577

Система блискавкозахисту і заземлення Jupiter	Lightning protection and grounding system Jupiter	579
Сфера застосування	Scope	580
Склад системи	System composition	582
Провідники	Conductors	584
Блискавкоприймачі	Lightning rods	603
З'єднувачі	Connectors	618
Тримачі	Holder	624
Заземлення	Grounding	639
Аксесуари	Accessories	646
Активний блискавкозахист	Active lightning protection	649

Система для прокладання кабелю і аксесуари для щитового обладнання Quadro	Cable support system and accessories for switchboard equipment Quadro	653
Промислові роз'єми	Industrial connectors	654
DIN-рейки	DIN-rails	697
Кабельне обплетення	Cable braid	704
Кабельні хомути, аксесуари та інструменти	Cable clamps, accessories and tools	706
Кабельні наконечники	Cable lugs	720
Інструменти	Tools	738
Клемні колодки	Terminal strips	742
Термозбіжні трубки	Heat shrink tubes	750
Ізоляційні стрічки	Insulation tapes	758

■ Про компанію About us



Загальні відомості

Компанія «ДКС України» впевнено лідирує на українському електро-технічному ринку, стрімко розвиває своє виробництво та впроваджує нові ефективні технології. На сьогодні «ДКС України» є найбільшим українським виробником систем для прокладання кабелю і низьковольтного обладнання на ринку України.

Комерційний департамент «ДКС України» знаходиться в Києві, а сучасний виробничо-складський комплекс розташований в Бориспільському районі, с. Іванків, вул. Промислова, 1.

Загальна площа виробничо-складського комплексу компанії «ДКС України» становить 12 000 м². На території комплексу встановлені сучасні лінії з випуску двостінної труби, гофротруби, армованої та жорсткої труби і пластикових каналів. Автоматизовані підготовчі операції, зокрема встановлена лінія грануляції сировини, встановлені високошвидкісні намотчиками гофротруби та інше обладнання.

«ДКС України» повністю локалізувало виробництво металевих листових перфорованих і неперфорованих лотків та металевих лотків драбинного типу. Встановлена сучасна лінія з виготовлення монтажних профілів та лонжеронів. На виробничій ділянці ТПА (термопласт автоматів) збільшено кількість прес-форм для виробництва пластикових розподільчих коробок, тримачів і з'єднувальних муфт для труб та інших аксесуарів. На ділянці металообробки виготовляється дротяний лоток, вироби для блискавкозахисту, муфти для металевих труб, розподільчі металеві коробки та інші аксесуари.

Компанія «ДКС України» впровадила у своє виробництво передові італійські технології, які надали можливість виготовляти продукцію європейської якості, тим самим забезпечуючи український ринок сучасною продукцією українського походження.

Широкий вибір самодостатніх систем для прокладання кабелю, які відповідають сучасним вимогам надійності та довговічності, дозволяє швидко прокладати нові кабельні лінії або відновлювати зруйновані, підвищуючи таким чином стійкість та незламність. Навіть в складні часи ми забезпечуємо всі служби енергопостачання матеріалами для відновлення кабельних ліній.

Продукція компанії «ДКС України» має призначення виключно цивільного використання.

Асортимент

Номенклатура «ДКС України» налічує понад 18 000 компонентів і аксесуарів, об'єднаних в 9 основних груп:

- металеві канали;
- блискавкозахист і заземлення;
- вогнестійкі рішення;
- система організації робочих місць;
- труби електротехнічні;
- обладнання для автоматизації;
- рішення для IT-інфраструктури;
- системи електропроводки і маркування;
- обладнання низької та середньої напруги.



General

«DKC Ukraine» is a confident leader in the Ukrainian electrical market, rapidly developing its production and introducing new efficient technologies. Today, «DKC Ukraine» is the largest Ukrainian manufacturer of cable support systems and low-voltage equipment in the Ukrainian market.

The commercial department of «DKC Ukraine» is located in Kyiv, and the modern production and warehouse complex is located in Boryspil district, Ivankiv village, 1 Promyslova Street.

The total area of the production and warehouse complex of «DKC Ukraine» is 12,000 m². The complex has modern lines for the production of double-walled pipes, corrugated pipes, reinforced and rigid pipes and plastic channels. Preparatory operations have been automated, including a raw material granulation line, high-speed corrugated pipe winders and other equipment.

«DKC Ukraine» has fully localized the production of metal sheet perforated and non-perforated trays and metal ladder trays. A modern line for manufacturing mounting profiles and spars has been installed. The number of molds for the production of plastic junction boxes, pipe holders and couplings for pipes and other accessories was increased at the injection molding machine (IMM) production site. The metalworking section produces wire trays, lightning protection products, couplings for metal pipes, metal junction boxes and other accessories.

«DKC Ukraine» has implemented advanced Italian technologies in its production, which made it possible to manufacture products of European quality, thereby providing the Ukrainian market with modern products of Ukrainian origin.

A wide range of self-sufficient cable support systems that meet modern requirements for reliability and durability allows you to quickly lay new cable lines or restore destroyed ones, thus increasing stability and durability. Even in difficult times, we provide all power supply services with materials for the restoration of cable lines.

The products of «DKC Ukraine» are intended exclusively for civilian use.

Product range

The nomenclature of «DKC Ukraine» includes more than 18,000 components and accessories, grouped into 9 main groups:

- metal trays;
- lightning protection and grounding;
- fire protection systems;
- working space arrangement systems;
- electric pipes;
- automation equipment;
- IT solutions;
- electric wiring and marking systems;
- LV and MV equipment.



Широкий асортимент систем для прокладання кабелів, систем блискавозахисту та заземлення, щитового обладнання та шинопроводів в поєднанні з максимально повним пакетом документів відповідності продукції вимогам діючих нормативних документів, а також вузькоспеціалізованим вимогам на об'єктах підвищеної небезпеки, дозволяє компанії «ДКС України» успішно проектувати та реалізовувати об'єкти різної категорії складності. Ми маємо багатий позитивний досвід постачання нашої продукції на об'єкти житлового та комерційного будівництва, на виробничі та логістично-складські комплекси, на об'єкти транспортної інфраструктури, паливної, металургійної, хімічної, легкої, харчової промисловості та агропромислового комплексу, на об'єкти атомної, сонячної, теплової, вітрової та гідро енергетики та багатьох інших секторів економіки України. Ми з гордістю можемо стверджувати, що основне завдання компанії «ДКС України», яке спрямоване на забезпечення споживачів електротехнічного ринку України сучасною та надійною продукцією виконується в повній мірі.

Політика продажів

Збалансована комерційна політика компанії зі збуту продукції дозволяє забезпечувати її постійну присутність на електротехнічному ринку України та задовольняти потреби клієнтів у повному обсязі.

Підтримка партнерів

Кожному партнеру компанія надає необхідну маркетингову підтримку:

- регулярно проводимо навчальні заходи і семінари для персоналу партнерських компаній;
- розробляємо та надаємо альбоми типових рішень, каталоги та буклети продукції ТМ «ДКС»;
- розробляємо та надаємо відеоматеріали роботи основних виробничих ліній компанії «ДКС України»;
- відділ технічної підтримки «ДКС України», де працюють висококваліфіковані інженери, надає допомогу партнерам при підготовці складних проектів по створенню кабельних трас всередині і зовні виробничих, торгових і житлових приміщень.

Якість

«ДКС України» впровадила ряд заходів направлених на безперервний контроль якості продукції, що виготовляється на виробництві.

Якість продукції досягається шляхом:

- неухильного виконання вимог нормативних документів, документів системи управління якістю, виробничої та екологічної безпеки;
- вхідного і проміжного контролю процесів виробництва і лабораторних випробувань продукції;
- запобігання забрудненню навколишнього середовища шляхом раціонального використання ресурсів, відповідального поводження з відходами.

За допомогою спланованих процесів обслуговування виробничого обладнання попереджаються відхилення в роботі обладнання і вимірвальних засобів контролю, забезпечується стабільність технологічних процесів і встановлений відповідний рівень якості продукції.

Продукція бренду «ДКС» є орієнтиром якості для всієї галузі.

На весь асортимент продукції «ДКС України» ми маємо сертифікати відповідності.

На продукцію, що експортується до країн Європейського союзу компанія «ДКС України» має відповідні сертифікати СЕ.

A wide range of cable management systems, lightning protection and grounding systems, switchboard equipment and busbars, combined with the most complete package of product compliance documents to meet the requirements of current regulatory documents, as well as highly specialised requirements for high-risk facilities, allows «DKC Ukraine» to successfully design and implement facilities of various complexity categories. We have extensive positive experience in supplying our products to residential and commercial construction projects, industrial, logistics and warehouse complexes, transport infrastructure, fuel, metallurgical, chemical, light, food and agricultural industries, nuclear, solar, thermal, wind and hydro power facilities and many other sectors of the Ukrainian economy. We are proud to say that the main task of the «DKC Ukraine» company, which is to provide consumers of the Ukrainian electrical market with modern and reliable products, is being fully fulfilled.

Sales policy

The company's balanced commercial sales policy ensures its constant presence in the Ukrainian electrical market and satisfies the needs of its customers in full.

Partner support

The company provides each partner with the necessary marketing support:

- We regularly organize training events and seminars for the staff of partner companies;
- develop and provide albums of standard solutions, catalogs and booklets of «DKC» products;
- develop and provide videos of the main production lines of «DKC Ukraine»;
- Technical support department of «DKC Ukraine», which employs highly qualified engineers, assists partners in the preparation of complex projects for the creation of cable routes inside and outside industrial, commercial and residential premises.

Quality

«DKC Ukraine» has implemented a number of measures aimed at continuous quality control of products manufactured at the production site.

Product quality is achieved by:

- Strict compliance with the requirements of regulatory documents, quality management system documents, production and environmental safety;
- input and intermediate control of production processes and laboratory testing of products;
- preventing environmental pollution through the rational use of resources and responsible waste management.

With the help of planned maintenance processes for production equipment, deviations in the operation of equipment and measuring instruments are prevented, the stability of technological processes is ensured and the appropriate level of product quality is established.

The products of the «DKC» brand are a benchmark of quality for the entire industry.

We have certificates of conformity for the entire range of products manufactured by «DKC Ukraine».

For products exported to the European Union, «DKC Ukraine» has the appropriate CE certificates.





Для дистриб'юторів:

- можливість купити все й відразу в одного виробника;
- «ДКС України» – єдиний український виробник комплексних систем для прокладання кабелю;
- легко продавати – відомість бренду «ДКС» на електротехнічному ринку;
- щоденний доступ до актуальної інформації про наявність продукції на складі;
- автоматизація складського обліку, завдяки штрихкодуюванню товарів;
- єдині прозорі умови роботи для всіх дистриб'юторів;
- фінансова підтримка регіональних маркетингових програм;
- підвищення кваліфікації та отримання сертифікатів в навчальному центрі «ДКС України».

Для проектувальників:

- взаємозамінні та сумісні між собою системи продукції, за допомогою яких можна побудувати практично будь-яке комплексне рішення;
- щорічно оновлюваний повний каталог продукції з таблицями сумісності продукції і аксесуарів, типові проекти з детальними кресленнями компонентів систем;
- проведення консультацій клієнтів по всьому асортименту продукції за запитом;
- консультації та супровід при проведенні складних проектних робіт;
- можливість використання систем для прокладання кабелю в приміщеннях з нестандартною конструкцією за рахунок застосування аксесуарів зі змінними кутами повороту;
- підвищення кваліфікації спеціалістів провідними технічними фахівцями «ДКС України».

Для кінцевих користувачів:

- швидкі терміни поставки замовлених товарів;
- висока якість продукції;
- сучасний дизайн;
- термін служби товарів, згідно заявлених нормативів.

For distributors:

- the opportunity to buy everything at once from one manufacturer;
- «DKC Ukraine» is the only Ukrainian manufacturer of integrated cable support systems;
- easy to sell – the well-known brand «DKC» in the electrical market;
- daily access to up-to-date information on product availability in the warehouse;
- automation of warehouse accounting due to barcoding of goods;
- uniform transparent working conditions for all distributors;
- financial support for regional marketing programs;
- advanced training and certificates at the «DKC Ukraine» training center.

For design engineers:

- interchangeable and compatible product systems that can be used to build almost any complex solution;
- annually updated full product catalog with product and accessory compatibility tables, standard designs with detailed drawings of system components;
- customer consultations on the entire product range upon request;
- consultations and support in carrying out complex design work;
- the possibility of using cable support systems in rooms with non-standard design due to the use of accessories with variable angles of rotation;
- advanced training of specialists by leading technical specialists of «DKC Ukraine».

For end users:

- fast delivery time of ordered goods;
- high quality of products
- modern design;
- service life of goods in accordance with the declared standards.

■ Електрощитове обладнання Switchboard equipment

Комплексна пропозиція обладнання для збірки електричних щитів

За останні декілька років компанія «ДКС» зарекомендувала себе як виробник високоякісного електрощитового обладнання, яке успішно експлуатується не лише в Україні, Європі, але й в країнах Північної Африки, Близького Сходу і Латинської Америки.

Сучасне автоматизоване виробництво, використання передових технологій і власне конструкторське бюро гарантують виробникам стабільно високу якість продукції і дозволяють бренду «ДКС» посідати гідне місце на світовому електротехнічному ринку.

Компанія «ДКС Україна» пропонує монтажникам електрощитового обладнання широкі можливості з комплектації шаф високоякісними компонентами від єдиного постачальника.

Package offer of switchboard assembly equipment

Over the past few years, «DKC» has established itself as a manufacturer of high-quality switchboard equipment that is successfully operated not only in Ukraine and Europe, but also in North Africa, the Middle East and Latin America.

Modern automated production, the use of advanced technologies and our own design bureau guarantee manufacturers consistently high quality products and allow the «DKC» brand to take a worthy place in the global electrical market.

«DKC Ukraine» offers installers of switchboard equipment ample opportunities to complete cabinets with high-quality components from a single supplier.



Технічна підтримка

Компанія «ДКС Україна» приділяє велику увагу технічній підтримці своєї продукції.

Регулярно розробляються та випускаються технічні посібники, креслення і програмні продукти для підтримки клієнтів, які працюють з електрощитовим обладнанням бренду «ДКС».

Висока кваліфікація спеціалістів відділу технічної підтримки дозволяє працювати з проектами будь-якої складності, надавати широкий спектр послуг з підтримки клієнтів, які працюють з електрощитовим обладнанням:

- підбирати електротехнічні шафи (щити) необхідних розмірів і пропонувати аксесуари з широкого асортименту продукції ТМ «ДКС»;
- підбирати електромонтажні компоненти системи Quadro для щитового обладнання;
- компонувати електрообладнання в оболонках ТМ «ДКС» з використанням 2D та 3D вимірного моделювання;
- адаптувати чинну проектно-конструкторську документацію до електрощитової продукції ТМ «ДКС».

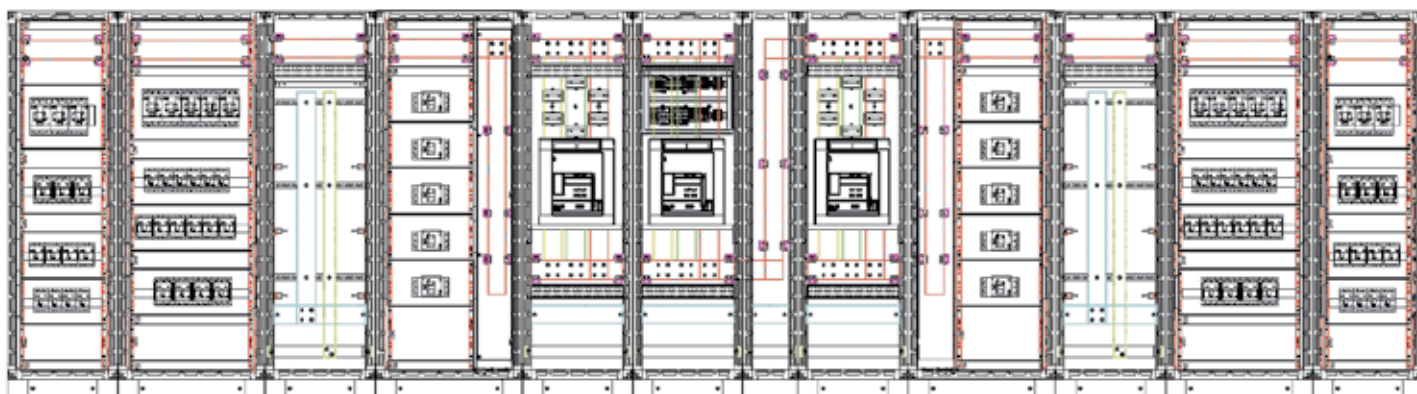
Technical support

«DKC Ukraine» pays great attention to the technical support of its products.

Technical manuals, drawings and software products are regularly developed and released to support customers working with «DKC» brand switchboard equipment.

Highly qualified specialists of the technical support department allow us to work with projects of any complexity and provide a wide range of support services for customers working with switchboard equipment:

- select electrical cabinets (panels) of the required size and offer accessories from a wide range of products of TM «DKC»;
- select wiring components of the Quadro system for panel equipment;
- to assemble electrical equipment in TM «DKC» shells using 2D and 3D dimensional modeling;
- to adapt the existing design documentation to the electrical switchboard products of TM «DKC».



Приклад креслення зовнішнього вигляду РПНН на основі шаф RAM block
Exterior drawing of low-voltage switchgear based on RAM block enclosures – example

■ **Для нотаток**
For notes



Електротехнічні сталеві труби і металорукав Cosmec

Cosmec electrical steel pipes and metal hoses

Система металевих труб для електропроводки	Metal conduits	12
Приклади монтажу	Installation examples	14
Схема монтажу основних вузлів	Main assemblies installation diagram	18
Нормативна документація	Codes and Standards	24
Норма вогнестійкості P90 (E90)	Fire resistance class P90 (E90)	30
Металорукав з оцинкованої сталі	Galvanized steel hose	39
Металорукав в захисній оболонці	Coated metal hose	42
Акcesуари для металорукава	Accessories for metal hose	50
Труба металева електротехнічна	Electrical metal pipe	60
Акcesуари для електротехнічних труб	Electrical pipe accessories	62
Акcesуари для електротехнічних труб і металорукавів	Electrical pipe and metal hose accessories	72
Коробки металеві відгалужувальні	Metal junction boxes	86
Таблиці підбору акcesуарів	Accessories selection tables	95
Інструкції з монтажу	Installation instructions	100

■ Сфера застосування

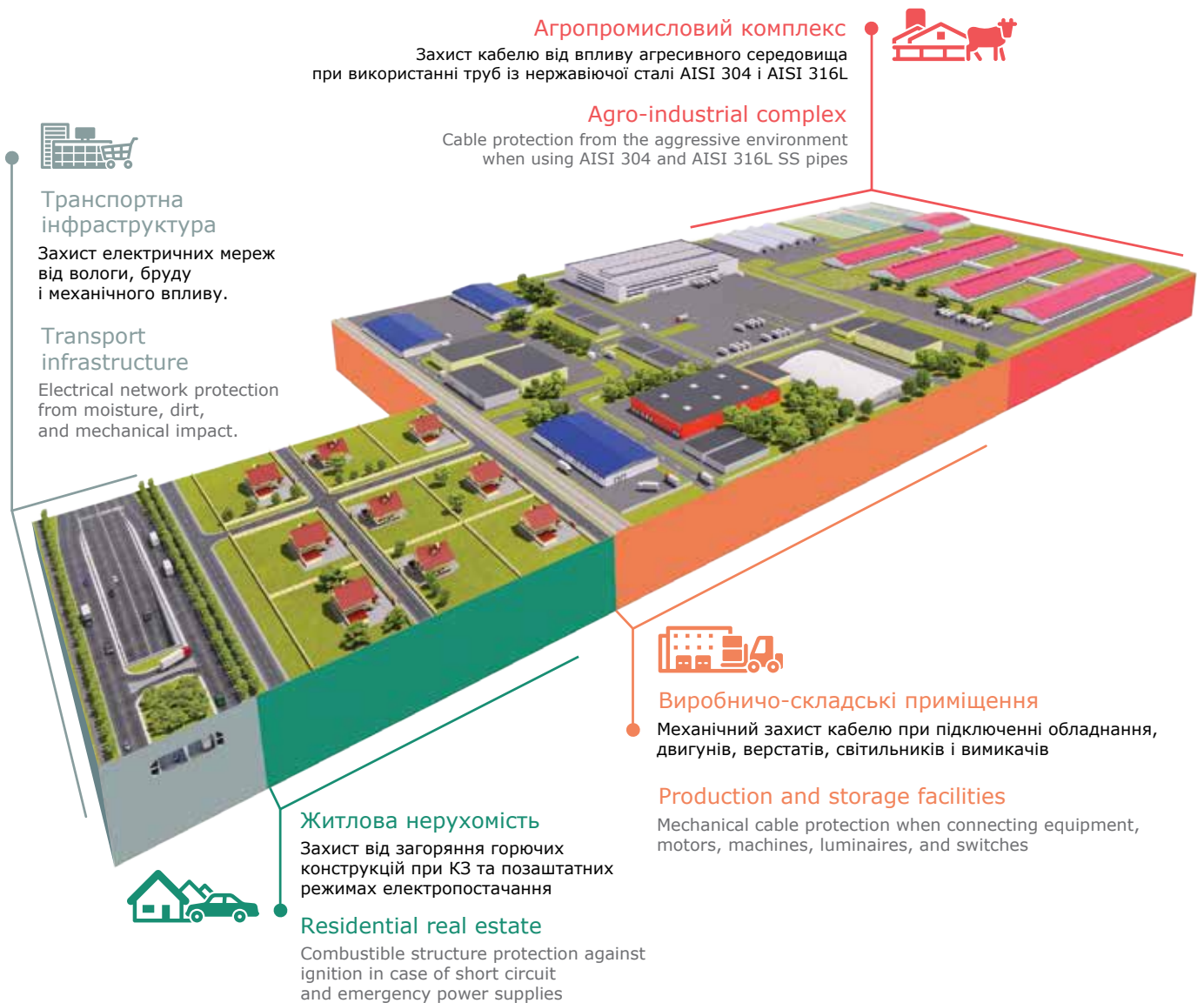
Score

Система металевих труб для електропроводки

Metal conduits

Cosmec – система металевих електротехнічних труб, металорукавів та різноманітних аксесуарів призначених для побудови системи для прокладання кабелю складної конфігурації та надійного захисту кабельних ліній від впливу оточуючого середовища. При використанні відповідних з'єднувальних муфт, система забезпечує степінь захисту IP67. Всі елементи системи виготовлені згідно вимог ДСТУ EN 61386-1 «Системи кабельних трубопроводів. Загальні технічні вимоги.» та забезпечують цілісність кабельної лінії під час монтажу та експлуатації. Крім цього система має сертифікат вогнестійкості P90 відповідно до ДСТУ Б.В.1.1 11:2005. Саме відповідність системи Cosmec вимогам нормативних документів дає можливість застосовувати її в багатьох сферах будівництва та в різноманітних умовах експлуатації.

Cosmec is a system of metal electrical pipes, metal hoses and various accessories designed to build a complex cable support system and reliable cable line protection from the environment. The system guarantees IP67 protection when used with the appropriate couplings. All its elements are manufactured in accordance with the requirements of National Standard of Ukraine EN 61386-1 "Cable conduits. General technical requirements" and ensure the cable line integrity during installation and operation. The system is also P90 certified in accordance with National Standard of Ukraine B.V.1.1 11:2005. It is the compliance with Codes and Standards that makes it possible to apply Cosmec in many areas of construction and in various operating conditions.



Асортимент Product range

У систему «Cosmec» входять:

- електротехнічні металеві труби з оцинкованої або нержавіючої сталі марок AISI 304, AISI 316L;
- металорукав, як в стандартному виконанні з оцинкованої сталі, так і в різних типах оболонок;
- система з'єднувальних муфт з оцинкованої сталі, нержавіючої сталі і нікельованої латуні, вироблених по запатентованій технології;
- комутаційні металеві та алюмінієві коробки, а також кріпильні аксесуари.

Якість Quality



Комплектуючі системи виробляються в Італії у відповідності з усіма європейськими стандартами IEC 423, IEC 60670-CEI 23-48., А також у відповідності з директивою RoHS, яка регламентує вміст у матеріалі токсичних речовин свинцю (Pb), кадмію (Cd), ртуті (Hg), шестивалентного хрому (Cr (VI)), бромідних з'єднань PBB polybrominated biphenyls і PBDE (polybrominated diphenylethers). Крім цього, металорукав і труби Cosmec відповідають ДСТУ EN 61386.



The Cosmec system includes:

- GS or AISI 304, AISI 316L SS electrical metal pipes;
- metal hoses, both standard GS model and in various coatings;
- proprietary technology-fabricated NPB, stainless steel and GS connecting couplings;
- metal and aluminium junction boxes, as well as installation accessories.

System components are made in Italy in accordance with all European standards IEC 423, IEC 60670-CEI 23-48, as well as in accordance with RoHS that regulates the content of toxic substances such as lead (Pb), cadmium (Cd), mercury (Hg), hexavalent chromium (Cr (VI)), PBB polybrominated biphenyls and PBDE (polybrominated diphenylethers) in the material. In addition, Cosmec metal hoses and pipes comply with National Standard of Ukraine EN 61386.

Переваги Why choose us

НАДІЙНІСТЬ:

- **краї труб рівні, не мають задирок**, що запобігає пошкодженню кабелю та травмуванню людини під час монтажних робіт;
- **тривалий період експлуатації** обумовлений якісно виготовленими комплектуючими і товщиною цинкового покриття не менше 18 мкм (250 г/м²), що забезпечує працездатність системи до 25 років.
- **стійкість до впливу агресивних середовищ**. Труби із сталі марок AISI 304, AISI 316L призначені для використання в хімічній і харчовій промисловості;
- **висока ступінь герметизації до IP66/67**, при використанні відповідних з'єднувальних муфт з нікельованої латуні;
- **висока вогнестійкість**. Відповідно до сертифікату система «Cosmec» відповідає критеріям пожежної безпеки P90;
- **електрична безперервність** підтверджена протоколом випробувань, згідно якого, опір системи не перевищує 0,05 Ом;
- **захист від електромагнітного впливу** – відповідно до ДСТУ IEC 61587 заземлені металеві труби є захисним екраном для частот до 230 МГц;
- **внутрішня поверхня труб покрита шаром цинку**, що підвищує стійкість труб до корозії від вологи або конденсату, і відповідає вимогам ДСТУ 61386;
- **внутрішній шов труб оброблений та не має гострих країв і задирок**, що запобігає пошкодженню ізоляції кабелю при протягуванні і відповідає вимогам ДСТУ 61386;
- **відповідність чинним нормам** – комплектуючі системи виконані згідно ДСТУ EX 61386 "Системи кабельних трубопроводів".

ЛЕГКІСТЬ ПРОЕКТУВАННЯ:

- **можливість реалізації складних проектів**. У систему входять різні аксесуари і типи труб, які дозволяють змонтувати систему високої складності з високим ступенем захисту, для будь-яких експлуатаційних умов;
- **доступність технічної підтримки**. «DKC» забезпечує постійний зв'язок з проектними організаціями та надає допомогу при створенні проектів, технічної та кошторисної документації.

ЛЕГКІСТЬ МОНТАЖУ:

- **застосування аксесуарів швидкої фіксації і з'єднувальних муфт**, підвищують швидкість і якість монтажу;
- **точне виготовлення деталей дозволяє швидко**, без додаткових зусиль і інструменту з'єднувати елементи системи;
- **економічність** – не вимагає дорогих додаткових операцій і обладнання (зварювання, нарізка різьблення, фарбування і т.д.);
- **простота у використанні** – після короткого інструктажу, монтажник здатний зібрати трасу будь-якої складності.

RELIABLE:

- **The pipe edges are smooth and burr-free**, ensuring cable safety and secure work of pipefitters;
- **Long lifespan** due to high-quality components and at least 18 μm (250 g/m²) thick zinc coating, which keep the system efficient up to 25 years;
- **Resistance to aggressive environments**. The system can be used in chemical and food industries thanks to AISI 304, AISI 316L steel pipes;
- **IP66/67 high sealing degree** when used with appropriate NPB couplings;
- **High fire resistance**. Cosmec is P90 certified and meets the fire safety criteria;
- **Electrical continuity** is confirmed by a test report, the system resistance does not exceed 0.05 Ω;
- **EMI protection**. Grounded metal pipes protect against frequencies up to 230 MHz in accordance with National Standard of Ukraine IEC 61587;
- **The inner surface of pipes is covered with a zinc layer**, which increases the resistance to corrosion caused by moisture or condensate and meets the requirements of National Standard of Ukraine 61386;
- **The internal pipe welds are processed and have no sharp edges and burrs**, which prevents damage to the cable insulation during cabling and meets the requirements of National Standard of Ukraine 61386;
- **Compliance with applicable regulations**. System components are made according to National Standard of Ukraine EX 61386 "Cable conduits".

EASY TO DESIGN:

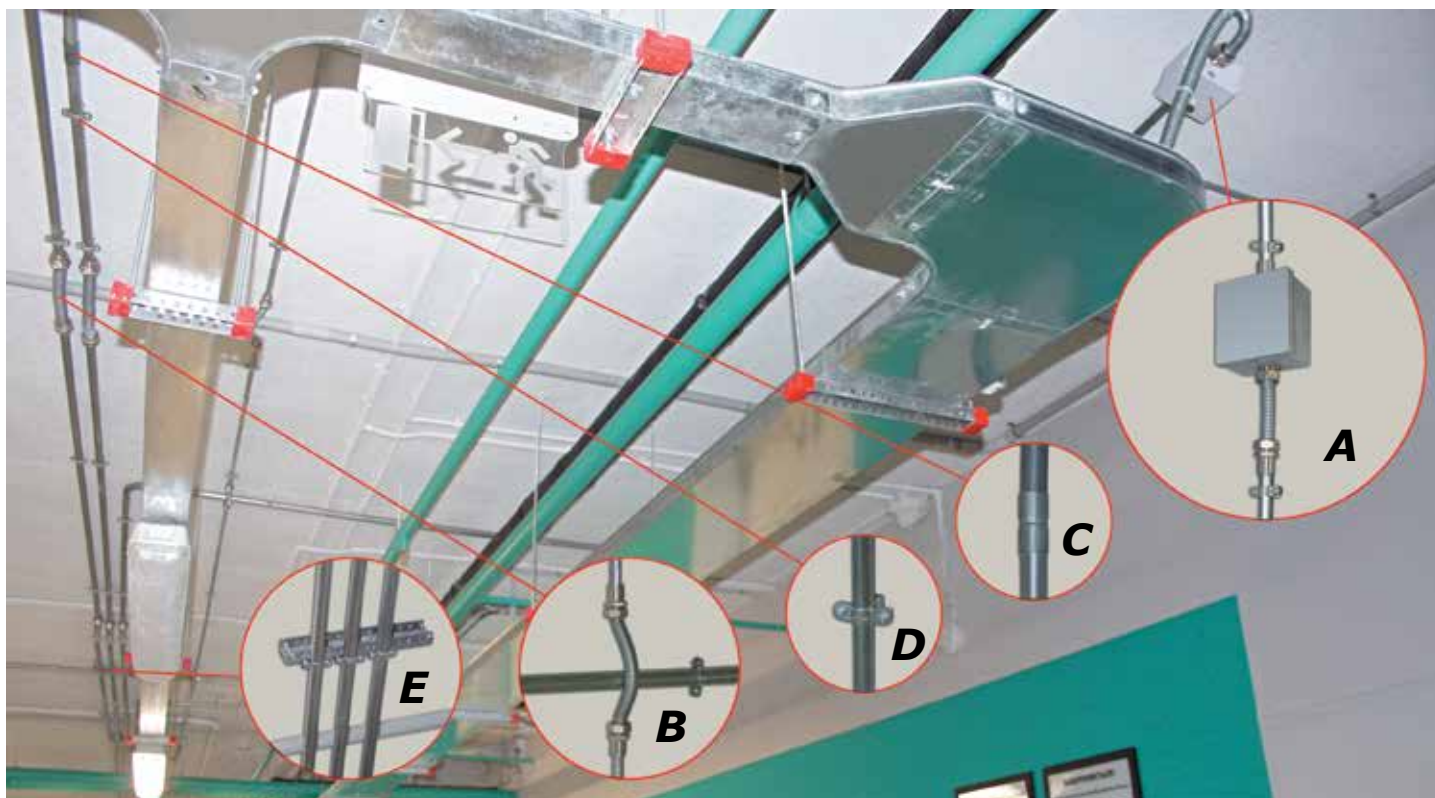
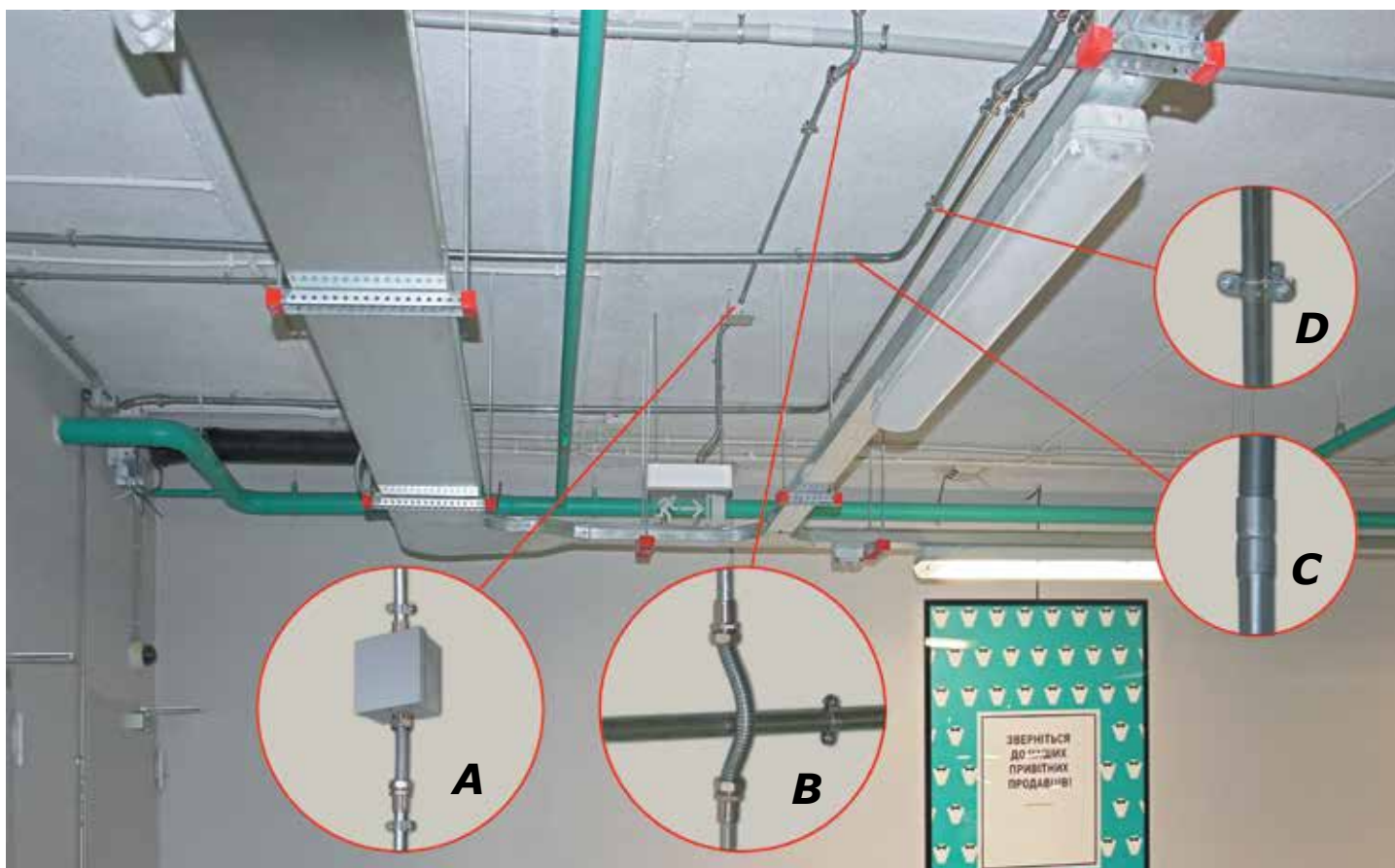
- **Simple implementation of complex projects**. Cosmec includes various accessories and pipe types that allow installing a highly complex and protected system for any operational conditions;
- **Technical support**. «DKC» provides constant communication with project organisations and assist in creating projects, paperwork, and estimates.

EASY TO INSTALL:

- **Quick-fixing accessories and couplings** increase the installation speed and quality;
- **Accurately manufactured details allow quick**, effortless connection of system elements without any tool;
- **Cost-effective**. Requires no expensive additional operations and equipment (welding, threading, painting, etc.);
- **Easy to use**. The pipefitter is able to assemble track of any complexity after a short briefing.

■ Приклади монтажу

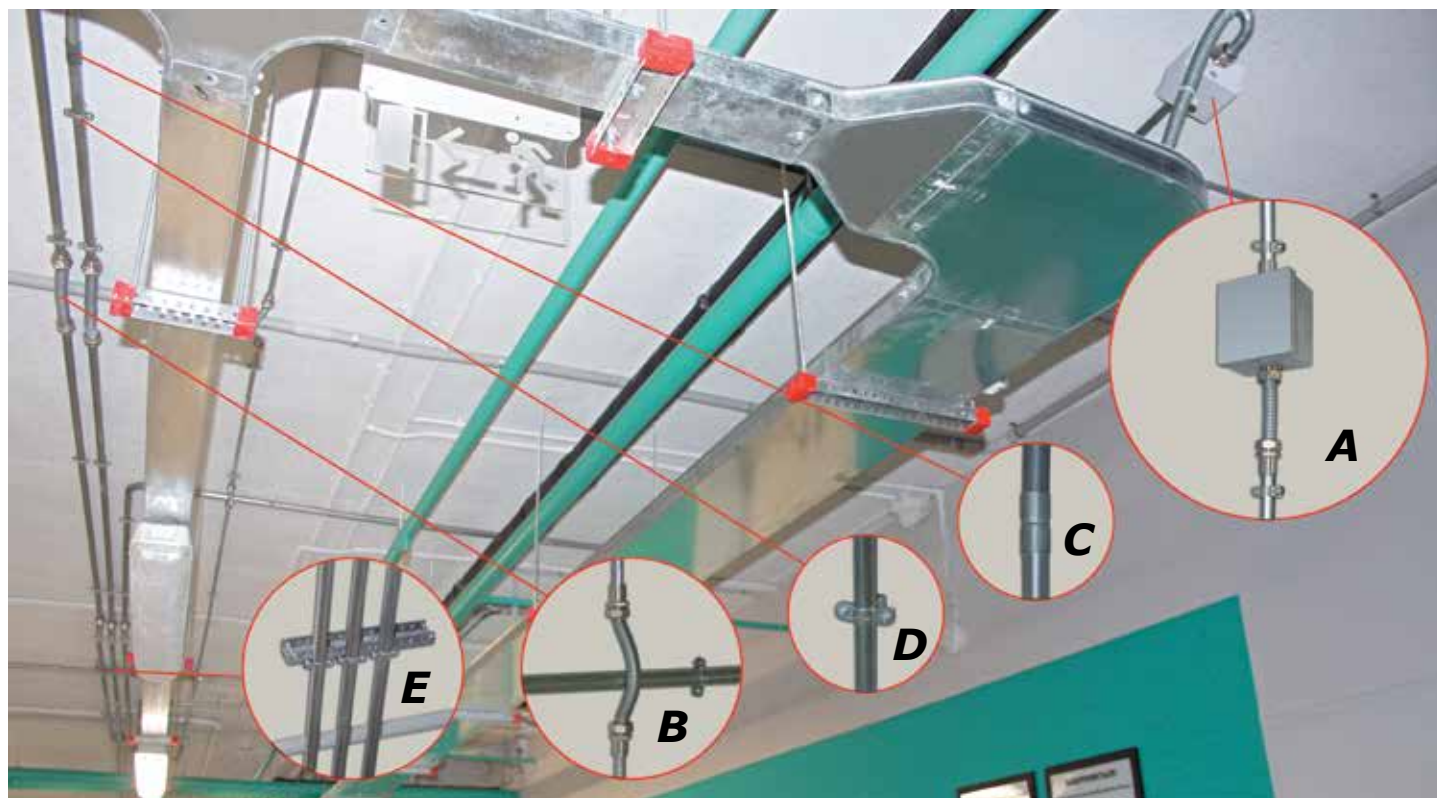
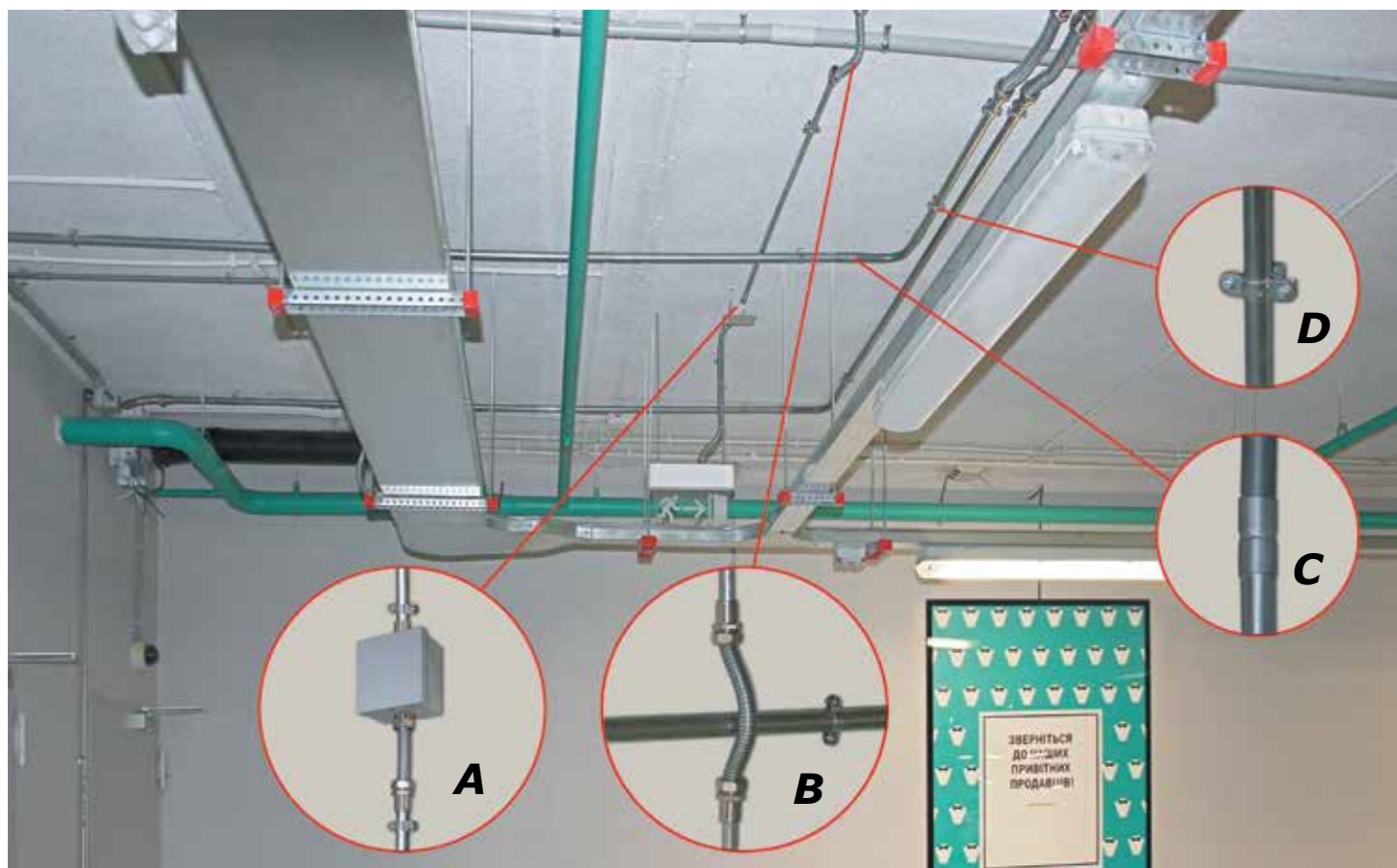
Приклад монтажу системи для прокладання кабелю «Cosmec» в паркінгу



- A** – вхід жорсткої оцинкованої труби 6008-20L3 через муфту труба-коробка 6111-A20N в розподільчу коробку 65454, і вихід металорукава 667M2024 через муфту металорукав-коробка 6014-2020, та його з'єднання з жорсткою трубою через муфту металорукав-труба 6117-2020.
- B** – обхід магістралей, що перетинаються за допомогою металорукава 667M2024 і муфт металорукав-труба 6117-2020.
- C** – з'єднання труб муфтою труба-труба 6110-420.
- D** – кріплення труби до несучих конструкцій за допомогою сталевого хомута для труб 6040-22 і гвинта М6 з анкером СМ430645.
- E** – кріплення оцинкованих труб до несучих конструкцій з використанням профілю BPL29.

■ Installation examples

Example of the Cosmec cable support system installed in the parking



A — the input of the rigid galvanized pipe 6008-20L3 through the pipe-box coupling 6111-A20N into the junction box 65454, and the output of the metal hose 667M2024 through the metal hose — box coupling 6014-2020, and its connection with the rigid pipe through the metal hose — pipe coupling 6117-2020.

B — bypass of pipeline by means of the metal hose 667M2024 and metal hose — pipe couplings 6117-2020.

C — pipe connection with the pipe-pipe coupling 6110-420.

D — fastening of a pipe to bearing structures with the steel pipe clamp 6040-22 and the M6 anchor screw CM430645.

E — fastening of galvanized pipes to bearing structures with the BPL29 profile.



Монтаж кабельної системи згідно вимог ПУЕ 2.1.19
Installation of cable system according to the EIC 2.1.19 requirements



База відпочинку. Згідно вимог ПУЕ 2.1.18.
Recreation camp. According to the EIC 2.1.18 requirements.



Паркінг. Системи для прокладання кабелю із захистом IP67
Parking. IP67 cable support systems



Освітлення офісного коридору. Дизайнерське рішення в стилі «Лофт»
Office corridor lighting. Loft design



Організація освітлення в підвальному приміщенні. Згідно ПУЕ 6.2.2
Basement lighting arrangement. According to EIC 6.2.2



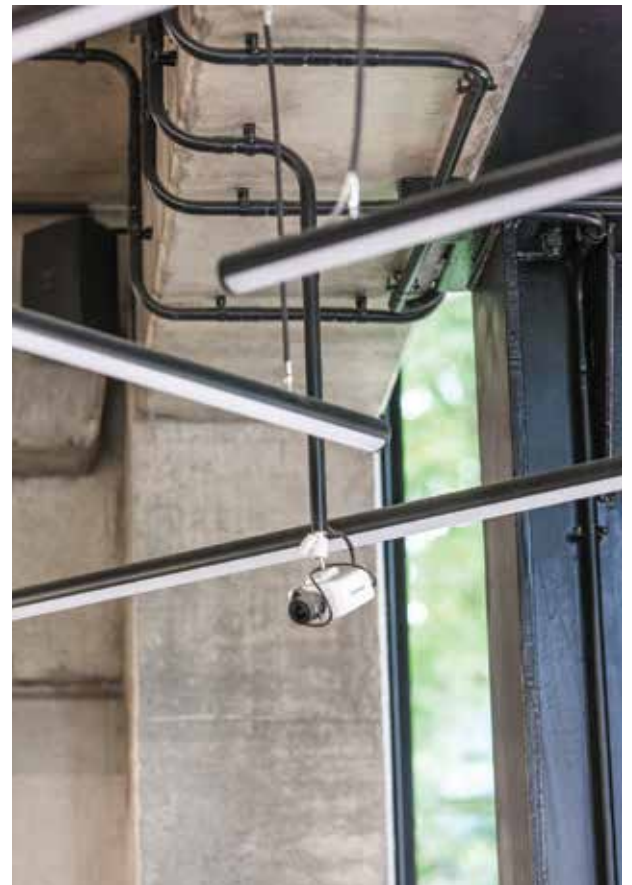
Підключення систем пожежогасіння відповідно до вимог ДСТУ кабельною лінією з вогнестійкістю P90
 Fire extinguishing systems are connected with P90 cable line in accordance with the requirements of National Standard of Ukraine



Котажне містечко. Монтаж кабельних систем по легкозаймистим конструкціям відповідно до вимог ПУЕ
 Cottage town. Installation of cable systems on combustible structures in accordance with the EIC requirements



Побудова вандалостійкої мережі освітлення та сповіщення
 Construction of a tamper-proof lighting and public-address system

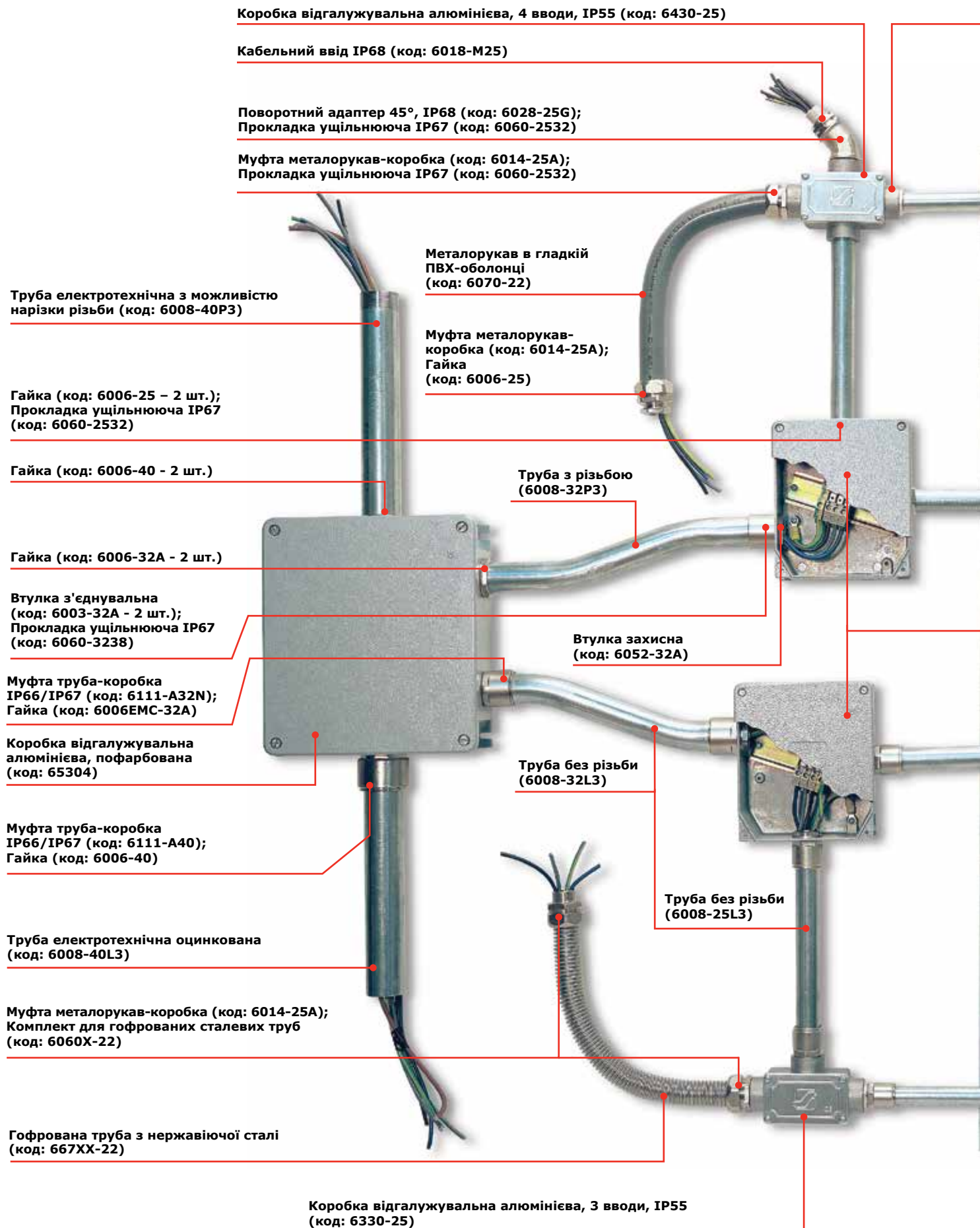


Монтаж лінії відеонагляду в електротехнічних трубах для захисту від електромагнітних перешкод
 Installation of CCTV in EMI-protected electrical pipes



Монтаж кабельних ліній на даху будинка
 Installation of cable lines on the roof of the building

■ Схема монтажу основних вузлів



Перехідник з метричною різьбою MET-MET (код: 6016-2520);
Прокладка ущільнююча, IP67 (код: 6060-2532)

Труба електротехнічна з можливістю
нарізки різьби (код: 6008-20P3)

Коробка відгалужувальна оцинкована, IP54,
3 отвори (код: 6330-20U)

Муфта металорукав-коробка (код: 6014-20A);
Гайка (код: 6006-20)

Металорукав в гладкій ПВХ-оболонці (код: 6070-16)

Муфта труба-коробка (код: 6111-420);
Гайка (код: 6006-20)

Муфта металорукав-коробка з
герметичним ущільнювачем кабелю
(код: 6014P16M200812)

Кут на 90°
(код: 6013-20L)

Муфта труба-труба, IP54
(код: 6110-420)

Труба без різьби
(6008-25L3)

Кінцева втулка, зовнішня
(код: 6097L20B)

Втулка з'єднувальна
(код: 6003-25)

Муфта труба-металорукав
(код: 6015-2527)

Втулка захисна
(код: S66V32)

Металорукав
(код: 667M2630)

Коробка відгалужувальна
алюмінієва, пофарбована
(код: 65302)

Муфта з'єднувальна труба-труба IP66/67
(код: 6110-25N)

Коробка відгалужувальна оцинкована, IP54, P90
(код: 65654)

Муфта труба-коробка, IP66/IP67, внутрішня різьба
(код: 6112-A25);
Втулка захисна (код: 6052-25);
Прокладка ущільнююча IP67 (код: 6060-2532)

Муфта металорукав-коробка
(код: 6014-20A)

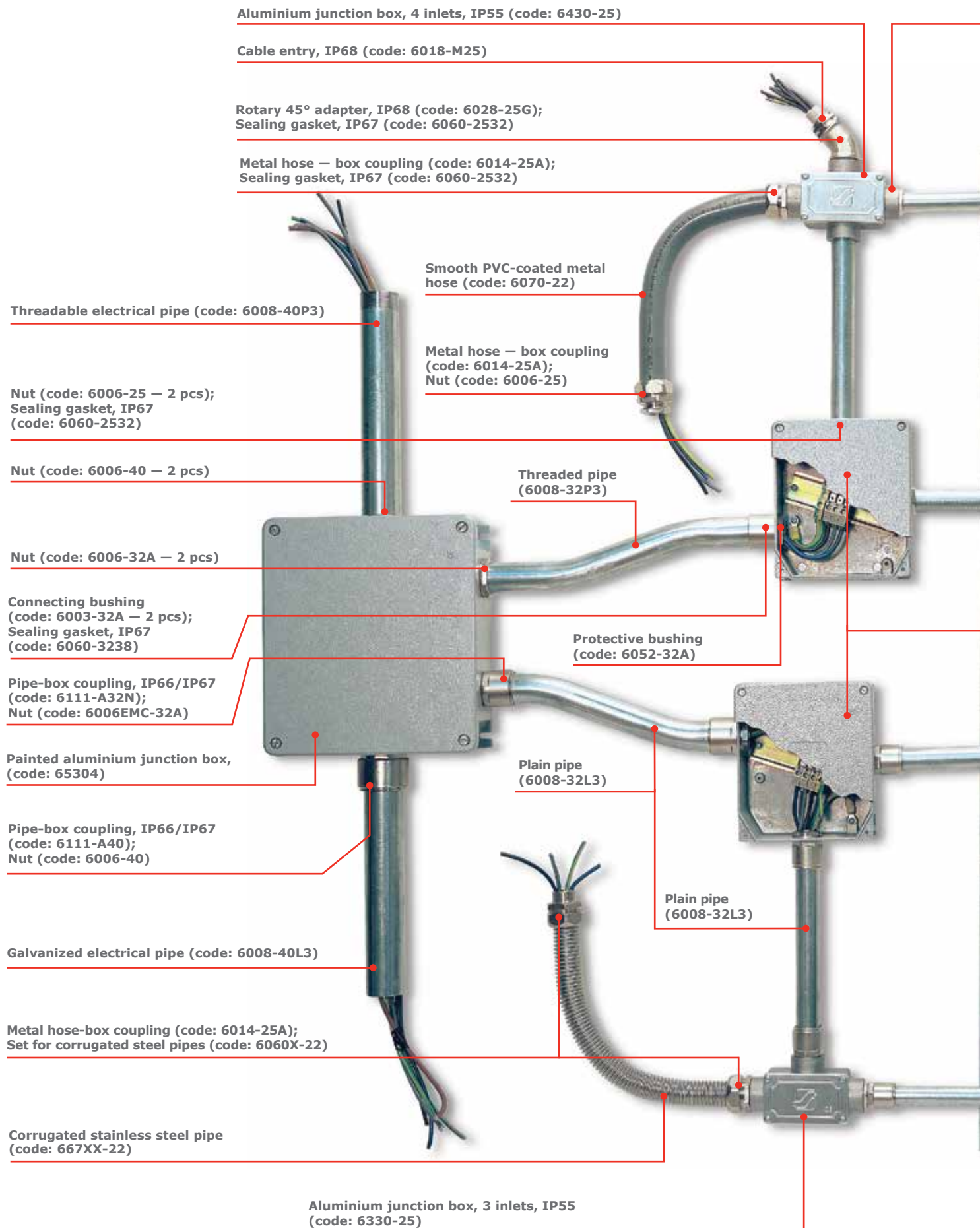
Муфта труба-коробка
(код: 6111-420);
Гайка (код: 6006-20)

Металорукав в гладкій ПВХ-оболонці
(код: 6070-16)

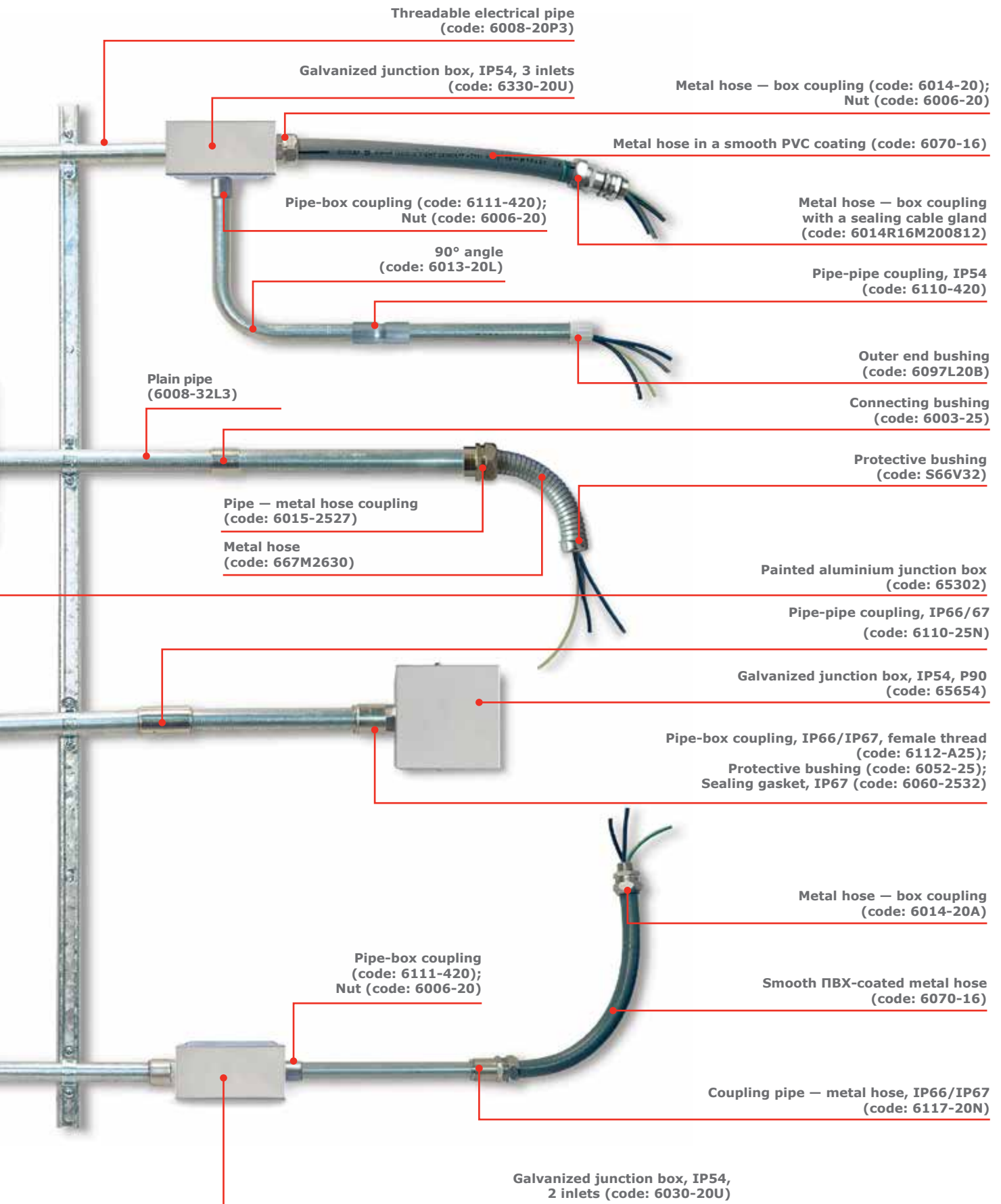
Муфта труба-металорукав IP66/IP67
(код: 6117-20N)

Коробка відгалужувальна оцинкована, IP54,
2 отвори (код: 6030-20U)

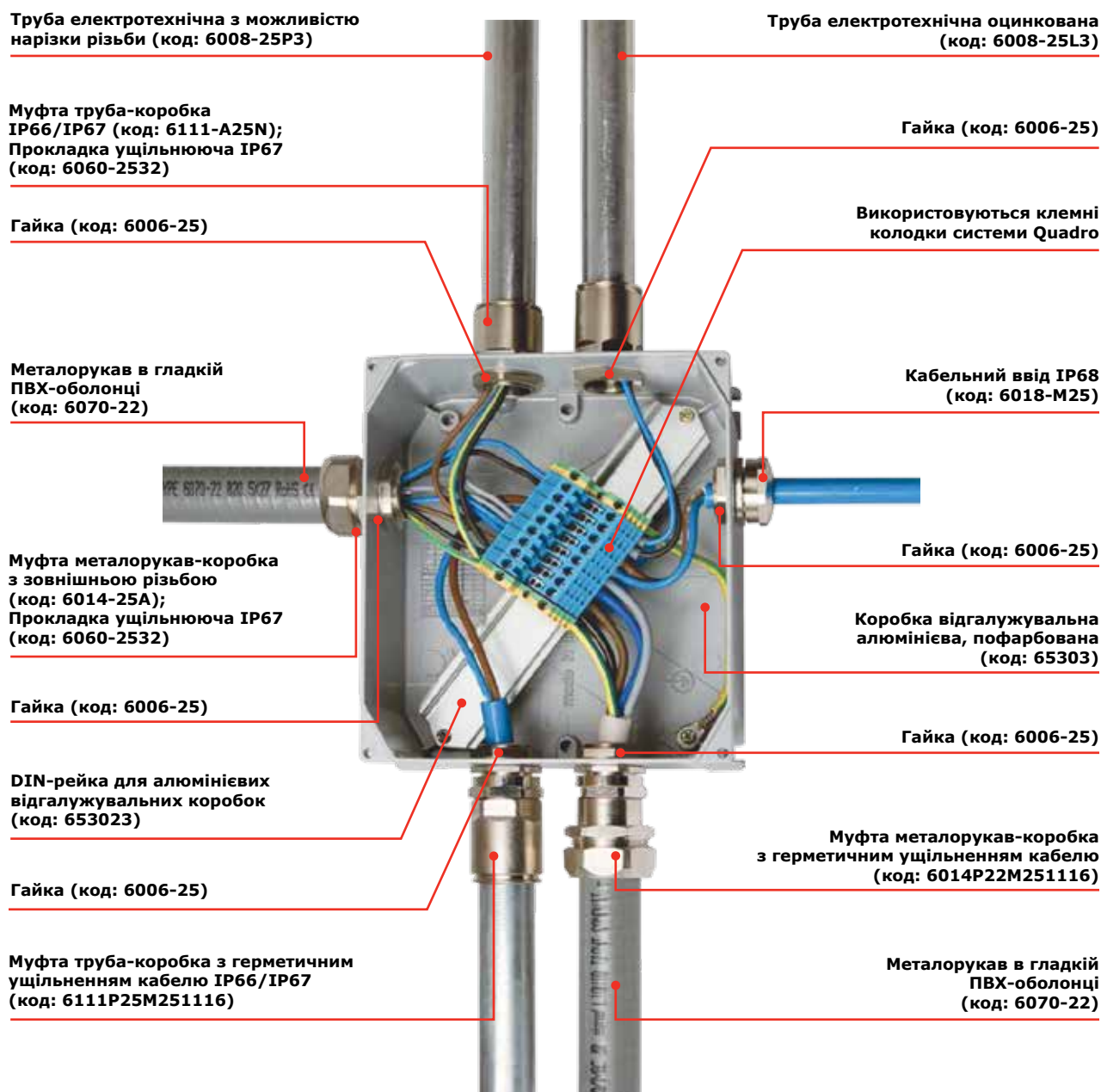
■ Main assemblies installation diagram



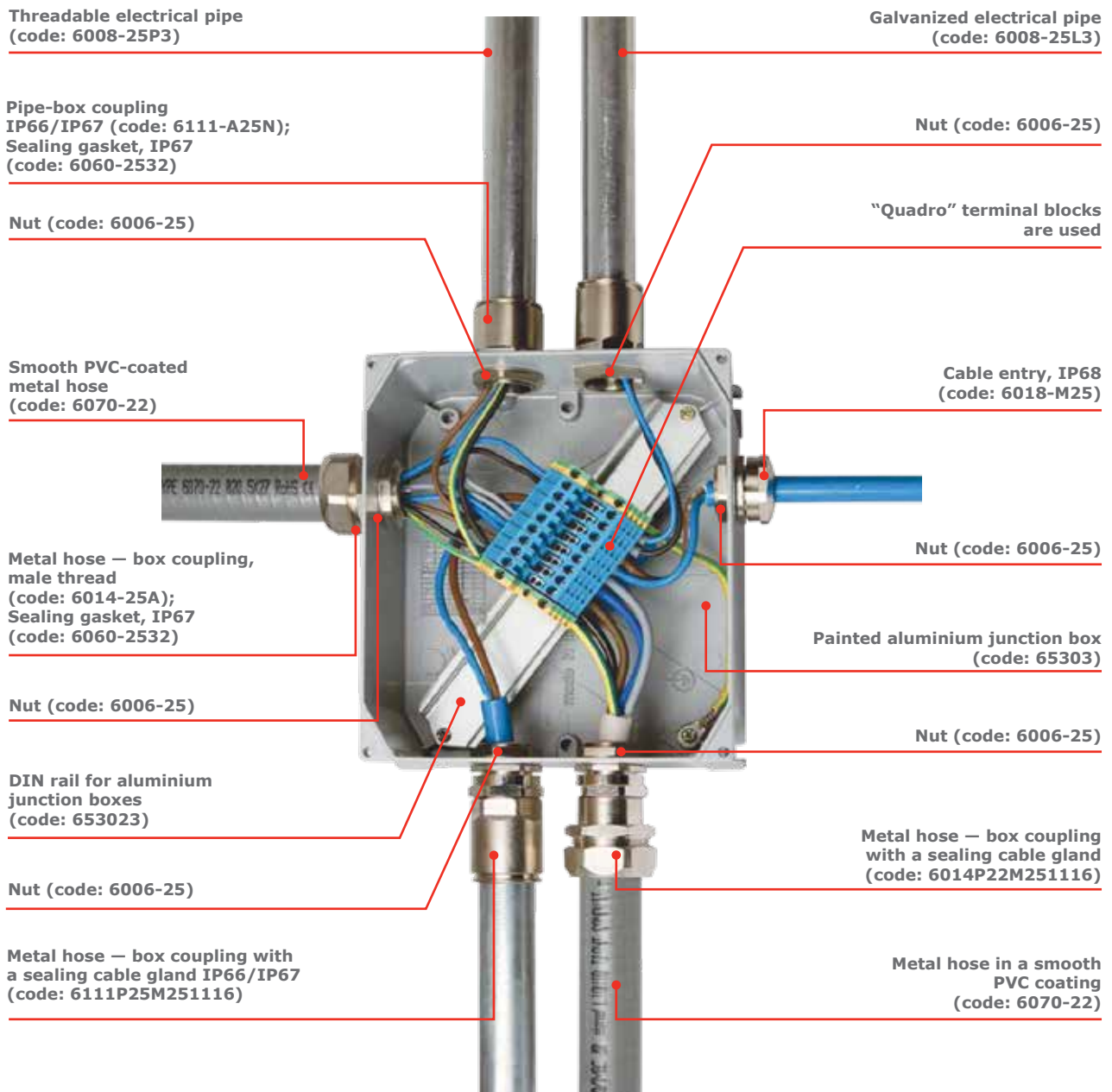
MET-MET metric thread adapter (code: 6016-2520);
Sealing gasket, IP67 (code: 6060-2532)



■ Схема монтажу основних вузлів



■ Main assemblies installation diagram



■ Нормативна документація Codes and Standards



Для безпечної експлуатації електромереж, електроустановок та ін., в Україні діють норми та стандарти за якими регламентуються методи прокладки кабельних ліній в кожному конкретному випадку: ПУЕ – правила улаштування електроустановок, ДБН – (Державні будівельні норми), ДСТУ – (Державні стандарти України).

Система Cosmec має сертифікат відповідності, який підтверджує механічні та експлуатаційні властивості системи згідно з вимогами ДСТУ EN 61386-1 року п.п. 8, 9.1, 9.2, 9.6, 10.1-10.4, 10.7, 10.8 і, та відповідає вимогам ДБН В.2.5-23 «Проектування електрообладнання об'єктів цивільного призначення» п. 4.36 е, ж, і, до, л, а також ДБН В.2.5-56 «Системи протипожежний захисту» пп. 5.15, 5.16.

Ukraine utilises certain codes and standards to regulate the field cabling methods in each case for safe operation of electrical networks, electrical installations, etc.: EIC (Electrical Installations Code, Ukrainian: PUE), Building Regulations (Ukrainian: DBN), National Standard of Ukraine (Ukrainian: DSTU).

Cosmec has a certificate of conformity that confirms the mechanical and operational properties of the system in accordance with the requirements of National Standard of Ukraine EN 61386-1 subpar. 8, 9.1, 9.2, 9.6, 10.1-10.4, 10.7, 10.8, and meets the requirements of Building Regulations B.2.5-23 "Design of civil electrical equipment" par. 4.36 e, ж, и to л, as well as Building Regulations V.2.5-56 "Fire protection systems" par. 5.15, 5.16.

Основні пункти нормативних документів, в яких визначається використання металевих труб: The key points in Codes and Standards that determine the use of metal pipes:

2.1.7 В одній трубі кабельного трубопроводу або одному відсіку кабельного короба можна прокласти декілька різних електричних кіл за умови, що всі струмовідні жили мають ізоляцію, яка відповідає найвищій напрузі, застосованій у сумісно прокладених колах...

2.1.8 В одній трубі, металорукаві, коробі, лотку, пучку, замкнутому каналі будівельної конструкції заборонено спільне прокладання взаєморезервувачих кіл, кіл робочого і аварійного (евакуаційного) освітлення. Прокладати ці кола допускається лише в різних відсіках коробів і лотків, які мають суцільні поздовжні перегородки з негорючого матеріалу.

2.1.15 Виконувати електропроводку у вентиляційних каналах і шахтах заборонено. Допускається перетинати ці канали і шахти одиничними проводами і кабелями, розміщеними в сталевих трубах.

2.1.18 У горючих приміщеннях можна застосовувати такі види електропроводки:

1) відкрита:

- проводами і кабелями, прокладеними в трубах з негорючих матеріалів, а також захищеними проводами і кабелями в оболонках із стійких до поширення полум'я матеріалів або із негорючих - на будь-якій висоті;...

Відгалуження від електропроводки, прокладеної у горючих приміщеннях, до електроприймачів, установлених поза горючими, допускаються за умови прокладання електропроводки і відгалужень відкрито в сталевих трубах...

2.1.19 ... Прокладати проводи в сталевих трубах і коробах у землі поза будівлями заборонено.

... Уводи допускається виконувати крізь дахи в сталевих трубах. При цьому відстань по вертикалі від проводів відгалуження до уводу і від проводів уводу до покрівлі має бути не меншою ніж 2,5 м...

2.1.34 Електропроводка в підлозі має бути захищеною шляхом прокладання в металевих трубах для унеможливлення її пошкодження за нормальної експлуатації підлоги.

2.1.38 Електропроводку треба захищати від механічних пошкоджень у місці проходження її через будівельну конструкцію за допомогою кабельної проходки.

2.1.58 З'єднання і відгалуження проводів і кабелів, ... треба виконувати в з'єднувальних і відгалужувальних коробках, в ізоляційних корпусах..., у спеціальних нішах будівельних конструкцій, усередині корпусів електроприймачів, виробів, апаратів і машин...

2.1.7 In one pipe of the cable pipeline or one compartment of the cable duct, several different electrical circuits can be laid, provided that all current-carrying conductors have insulation that corresponds to the highest voltage used in jointly laid circuits...

2.1.8 In one pipe, metal hose, duct, tray, bundle, closed channel of a building structure, joint laying of mutually reserving circles, circles of working and emergency (evacuation) lighting is prohibited. It is allowed to lay these circles only in different compartments of boxes and trays that have continuous longitudinal partitions made of non-combustible material.

2.1.15 Wiring in ventilation ducts and mines is prohibited. It is allowed to cross these channels and shafts with single wires and cables placed in steel pipes.

2.1.18 The following types of wiring can be used in attic rooms:

1) Open:

- wires and cables laid in pipes made of non-combustible materials, as well as protected wires and cables in sheaths made of flame-resistant materials or non-combustible - at any height;

Branches from electrical wiring laid in attic rooms to electrical receivers installed outside attics are allowed provided that electrical wiring and branches are laid open in steel pipes...

2.1.19 ... Laying wires in steel pipes and ducts in the ground outside buildings is prohibited.

... Inputs are allowed to be made through roofs in steel pipes. In this case, the vertical distance from the branch wires to the input and from the input wires to the roof must be at least 2.5 m...

2.1.34 Wiring in the floor must be protected by laying and metal pipes to prevent damage during normal use of the floor.

2.1.38 Wiring must be protected from mechanical damage at the point where it passes through the building structure using cable penetration.

2.1.58 Connections and branches of wires and cables, ... must be performed in connecting and branching boxes, in insulating enclosures ..., in special niches of building structures, inside the housings of electrical receivers, products, devices and machines...

2.1.59 ...З'єднувальні й відгалужувальні коробки та ізоляційні корпуси з'єднувальних і відгалужувальних стискових пристроїв мають бути виготовленими з негорючих або стійких до поширення полум'я матеріалів.

2.2.35 У тунелях і галереях, де розміщено струмопроводи.... У цьому разі освітлювальна електропроводка в тунелях і галереях має бути екранованою (кабелі – з металевою оболонкою, електропроводка – у сталевих трубах тощо).

2.3.98 Прокладати КЛ в подвійній підлозі та міжповерхових перекриттях треба в кабельних каналах або трубопроводах; закладати в них кабелі наглухо не дозволено...

Прокладати КЛ у вентиляційних каналах заборонено. Дозволено перетинати ці канали одиничними КЛ з три-, чотири- або п'ятижильними кабелями, укладеними в сталеві труби.

Відкрите прокладання кабелю по сходових клітках заборонено.

2.3.110 ... Прокладати КЛ по кам'яних, залізобетонних і металевих мостах треба в системах кабельних коробів, трубопроводів, які належать до класу стійких до поширювання полум'я ..., з розміщенням кожного кабелю в окремому трубопроводі.

У разі прокладання КЛ з багатожильними кабелями по дерев'яних спорудах (мостах, причалах, пірсах тощо) їх треба прокладати в металевих трубах.

4.2.103 Прокладати в камерах апаратів і силових трансформаторів транзитні кабелі і проводи заборонено. У виняткових випадках їх дозволено прокладати в металевих трубах...

4.2.167 У разі використання прожекторних щогл як блискавковідводів електропроводку до них на ділянці від точки виходу з кабельної споруди до щогли й далі по ній потрібно виконувати кабелями з металевою оболонкою або кабелями без металевої оболонки в металевих трубах...

5.1.31 У вентиляційних камерах і каналах санітарно-технічної вентиляції прокладати кабелі і проводи не дозволено. Допускається лише перетинати камери і канали проводами і кабелями, прокладеними в сталевих трубах...

6.4.12 Мережу з боку вищої напруги установок рекламного освітлення виконують ізолюваними проводами, які мають напругу випробування, не меншу ніж 15 кВ. У місцях, доступних для механічного впливу або дотику, ці проводи прокладають у сталевих трубах, коробах та інших механічно міцних конструкціях з негорючих матеріалів...

ДБН В.2.5-56 «Системи протипожежного захисту»

5.15 Кабелі СПЗ необхідно прокладати у місцях, захищених відповідним чином, при цьому кабелі повинні мати достатню механічну міцність, або бути забезпечені додатковим захистом від механічних ушкоджень, (наприклад: кабельні лотки, металеві труби, шахти тощо).

5.16 Кабелі, що повинні функціонувати більше однієї хвилини в умовах стандартного температурного режиму (далі – СТР) відповідно до ДСТУ Б В.1.1-4, повинні зберігати працездатність під дією СТР протягом нормованого проміжку часу або бути захищені від дії СТР будівельними конструкціями, вогнестійкими матеріалами тощо з нормованими показниками вогнестійкості.

ДБН В.2.5-23 «Проектування електрообладнання об'єктів цивільного призначення»

4.43 У вентиляційних каналах і шахтах прокладання кабелів і проводів не допускається...

Дозволяється перетинати канали і шахти поодинокими лініями, виконаними проводами і кабелями, схованими в металеві труби.

4.48 N-провідники повинні прокладатися спільно з фазними провідниками в одній трубі при застосуванні металевих труб, а в кабелях і багатожильних проводах знаходитися у спільній оболонці з фазними провідниками.

4.53 Виводи електропроводки із підготовки підлоги до технологічного обладнання, яке встановлено на відстані від стіни приміщення, рекомендується виконувати в металевих тонкостінних трубах.

Заземлення металевих труб Grounding of metal pipes

Згідно з вимогами ДСТУ EN 61386-1 «Системи кабелепроводів для електричних установок» п. 11.3 «Доступні металеві або композитні складові частини кабелепроводів повинні бути надійно заземлені.»

Надійність заземлення визначається мінімально допустимим опором системи, який має бути меншим ніж 0,05 Ом.

2.1.59 ... Connecting and detaching boxes and insulation housings of connecting and branching compressing devices must be made of non-combustible or flame-resistant materials.

2.2.35 In tunnels and galleries where current lines are placed.... In this case, the lighting wiring in tunnels and galleries should be shielded (cables – with a metal sheath, wiring – in steel pipes, etc.).

2.3.98 It is necessary to lay cable lines in double floors and interfloor ceilings in cable channels or pipelines; It is not allowed to lay cables tightly in them...

It is forbidden to lay cable lines in ventilation ducts. It is allowed to cross these channels by single cable lines with three-, four- or five-core cables enclosed in steel pipes.

Open cable routing through the stairwells is prohibited.

2.3.110 ... It is necessary to lay cable lines on stone, reinforced concrete and metal bridges in systems of cable ducts, pipelines that belong to the class of resistant to flame propagation ..., with each cable placed in a separate pipeline.

In the case of laying cable lines with stranded cables on wooden structures (bridges, piers, piers, etc.), they must be laid in metal pipes.

4.2.103 It is prohibited to lay transit cables and wires in the chambers of apparatus and power transformers. In exceptional cases, they are allowed to be laid in metal pipes...

4.2.167 In the case of using floodlights as lightning conductors, electrical wiring to them in the area from the exit point from the cable structure to the mast and further along it must be performed with cables with a metal sheath or cables without a metal sheath in metal pipes...

5.1.31 It is not allowed to lay cables and wires in ventilation chambers and sanitary ventilation channels. It is only allowed to cross chambers and channels with wires and cables laid in steel pipes...

6.4.12 The network from the higher voltage side of advertising lighting installations is performed with insulated wires having a test voltage of at least 15 kV. In places accessible to mechanical stress or touch, these wires are laid in steel pipes, ducts and other mechanically strong structures made of non-combustible materials...

Building Regulations V.2.5-56 "Fire protection systems"

5.15 FPS cables shall be laid in places that are adequately protected; the cables shall have sufficient mechanical strength, or be provided with additional protection against mechanical damage (e.g. cable trays, metal conduits, ducts, etc.).

5.16 Cables that must operate for more than one minute under standard temperature conditions (hereinafter – STC) in accordance with National Standard of Ukraine B V.1.1-4, shall remain operational under the STC for a normal period of time or be protected from STC by building structures, fire-resistant materials, etc. of standardized fire resistance level.

Building Regulations V.2.5-23 "Design of civil electrical equipment"

4.43 In ventilation ducts and shafts, the laying of cables and wires is not allowed...

It is allowed to cross channels and shafts in single lines made by wires and cables hidden in metal pipes.

4.48 N-conductors must be laid together with phase conductors in one pipe when using metal pipes, and in cables and stranded wires must be in a common sheath with phase conductors.

4.53 The output of electrical wiring from the preparation of the floor for technological equipment, which is installed at a distance from the wall of the room, is recommended to be performed in metal thin-walled pipes.

In accordance with the requirements of National Standard of Ukraine EN 61386-1 "Cable ducts for electrical installations" p. 11.3 "Accessible metal or composite components of cable ducts shall be securely grounded."

Grounding reliability is determined by the minimum allowable resistance of the system, which must not exceed 0.05 Ω.

Система для прокладання кабелю «Cosmec» пройшла випробування на електричну безперервність відповідно до ДСТУ EN 61386-1 п. 11.5. Опір зібраної системи не перевищував допустиме значення. У протоколі випробувань вказані всі комплектуючі системи «Cosmec».

На підставі випробувань можна зробити висновки:

1. Усі комплектуючі системи «Cosmec» мають хорошу електропровідність, що відповідає вимогам нормативних документів.

2. Система не потребує додаткових точок заземлення, якщо вона має хороший контакт із заземленим обладнанням. Контакт з заземленим обладнанням проводиться заземлювальним провідником і хомутом зрівнювання потенціалів 6059-XX.

3. У разі відсутності контакту системи з заземленим обладнанням необхідно забезпечити з'єднання системи з заземлювальним провідником, використовуючи хомути зрівнювання потенціалу (заземлення) 6059-XX, які входять в систему «Cosmec». Рекомендована кількість з'єднань – не менше 2. З'єднання має відповідати вимогам ПУЕ розділ 1.7

4. Заземлення слід проводити ізольованим провідником перерізом не менше 4 мм² закріпленого до елементів системи за допомогою хомути зрівнювання потенціалів 6059-XX. Заземлювальний провідник має відповідати вимогам ПУЕ.

The Cosmec cable support system has been tested for electrical continuity in accordance with National Standard of Ukraine EN 61386-1 p. 11.5. The assembled system resistance did not exceed the allowable value. The test report lists all the Cosmec components.

Based on the tests, we can conclude:

1. All Cosmec components possess good electrical conductivity complying with Codes and Standards.

2. The system will require no additional grounding if it has a proper contact with grounded equipment, which is accomplished with the grounding conductor and a bonding clamp 6059-XX.

3. In case of no contact with the grounded equipment, connect the system with the grounding conductor using Cosmec bonding (grounding) clamps 6059-XX. At least 2 connections are recommended. The connection shall meet the EIC requirements, section 1.7

4. Ground the system with at least 4mm² insulated conductor fixed to the system elements with bonding clamps 6059-XX. The grounding conductor shall meet the EIC requirements.

Основні рекомендації по монтажу системи для прокладання кабелю «Cosmec» Basic Cosmec installation recommendations

Згідно з діючими нормативними документами, наприклад «Будівельні норми і правила. СНиП 3.05.06-85», монтаж металевих труб, для прокладки кабелю, необхідно дотримуватися таких норм:

3.42. Сталеві труби, для електропроводок повинні мати внутрішню поверхню, що виключає пошкодження ізоляції проводів при їх затягуванні в трубу і антикорозійне покриття зовнішньої поверхні ...

3.45. Відстані між точками кріплення відкрито прокладених сталевих труб не повинні перевищувати величин, зазначених в табл. 1. Кріплення сталевих труб електропроводки безпосередньо до технологічних трубопроводів, а також їх приварювання безпосередньо до різноманітних конструкцій не допускається.

According to current Codes and Standards, such as "Building codes and regulations 3.05.06-85", the following norms shall be observed during installation of metal conduit for cable laying:

3.42. Steel conduits shall have an inner surface that rules out damage to the insulation of the wires when they are pulled into the conduit and anti-corrosion coating on the outer surface...

3.45. The distances between the points of attachment of exposed steel conduits shall not exceed the values specified in Table 1. Fastening of steel conduits directly to process pipelines, as well as their welding directly to various designs is prohibited.

Таблиця 1 / Table 1

УМОВНИЙ ПРОХІД ТРУБ NOMINAL PIPE WIDTH mm	НАЙБІЛЬШ ДОПУСТИМИ ВІДСТАНІ МІЖ ТОЧКАМИ КРІПЛЕННЯ MAXIMUM PERMISSIBLE DISTANCES BETWEEN ATTACHMENT POINTS m
15-20	2,5
25-32	3,0
40-80	3,5-4
100	6,0

3.46. При згинанні труб слід, як правило, застосовувати нормалізовані кути повороту 90, 120 і 135° ...

3.47. При прокладанні проводів в вертикально прокладених трубах (стояках) має бути передбачено закріплення цих проводів, причому точки закріплення повинні відстояти один від одного на відстані, що не перевищує: для проводів до 50 мм² включно - 30 м, для проводів від 70 до 150 мм² включно - 20 м, для проводів від 185 до 240 мм² включно - 15 м.

Рекомендовані відстані для кріплення кабелів – не більше 10-15 м, кріплення кабелю всередині труби забезпечується за допомогою муфт труба-коробка з герметичним ущільненням кабелю типу 6111P20M ... (стор. 68).

Закріплення проводів слід виконувати за допомогою клиць або затискачів в протяжних або відгалужувальних коробках або на кінцях труб.

3.48. Труби при прихованій прокладці в підлозі повинні бути заглиблені не менше ніж на 20 мм і захищені шаром цементного розчину. У підлозі дозволяється встановлювати відгалужувальні і протяжні коробки, наприклад для модульних проводок.

3.49. Відстані між протяжними коробками (ящиками) не мають перевищувати, м:

- на прямих ділянках – 75;
- при одному згині труби – 50;
- при двох – 40;
- при трьох – 20.

Провід й кабелі в трубах повинні лежати вільно, без натягу. Діаметр труб слід приймати відповідно до вказівок в робочих кресленнях.

3.46. As a rule, pipes shall be bent for normalized angles of 90°, 120° and 135°...

3.47. When laying wires in vertically laid pipes (risers), these wires shall be fixed, and the fixing points must be separated from each other at a distance not exceeding: for wires up to 50 mm² inclusive — 30 m, for wires 70 to 150 mm² inclusive — 20 m, for wires 185 to 240 mm² inclusive — 15 m.

Recommended distance for cable fastening is no more than 10~15 m, cable inside the pipe is fastened by means of pipe-box couplings with a sealing cable gland 6111P20M... (page 68).

Wires shall be fastened by means of clips or clamps in pull boxes or junction boxes or at the ends of conduits.

3.48. Conduits in the floor with a hidden gasket shall be deepened by at least 20 mm and protected by a layer of cement mortar. It is allowed to install pull boxes and extension boxes in the floor, e.g. for modular wiring.

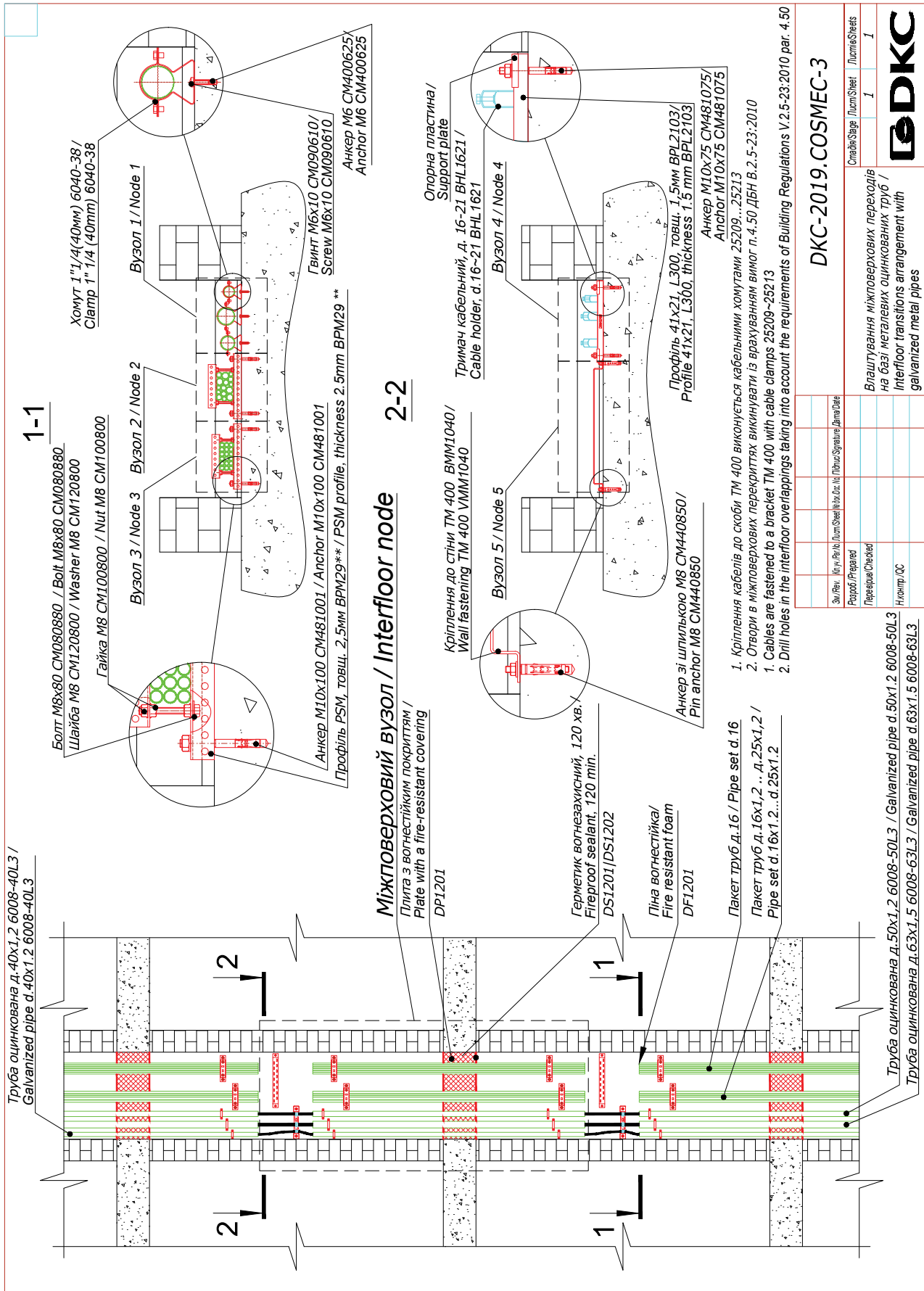
3.49. Distances between pull boxes shall not exceed, m:

- on straight sections — 75;
- at one pipe bend — 50;
- at two — 40;
- at three — 20.

Wires and cables in conduits shall lie freely, without tension. The conduit diameter shall correspond to the working drawings.

■ Типові рішення монтажу Typical installation solutions

Монтаж труб в міжповерхових шахтах Pipe installation in interfloor shafts

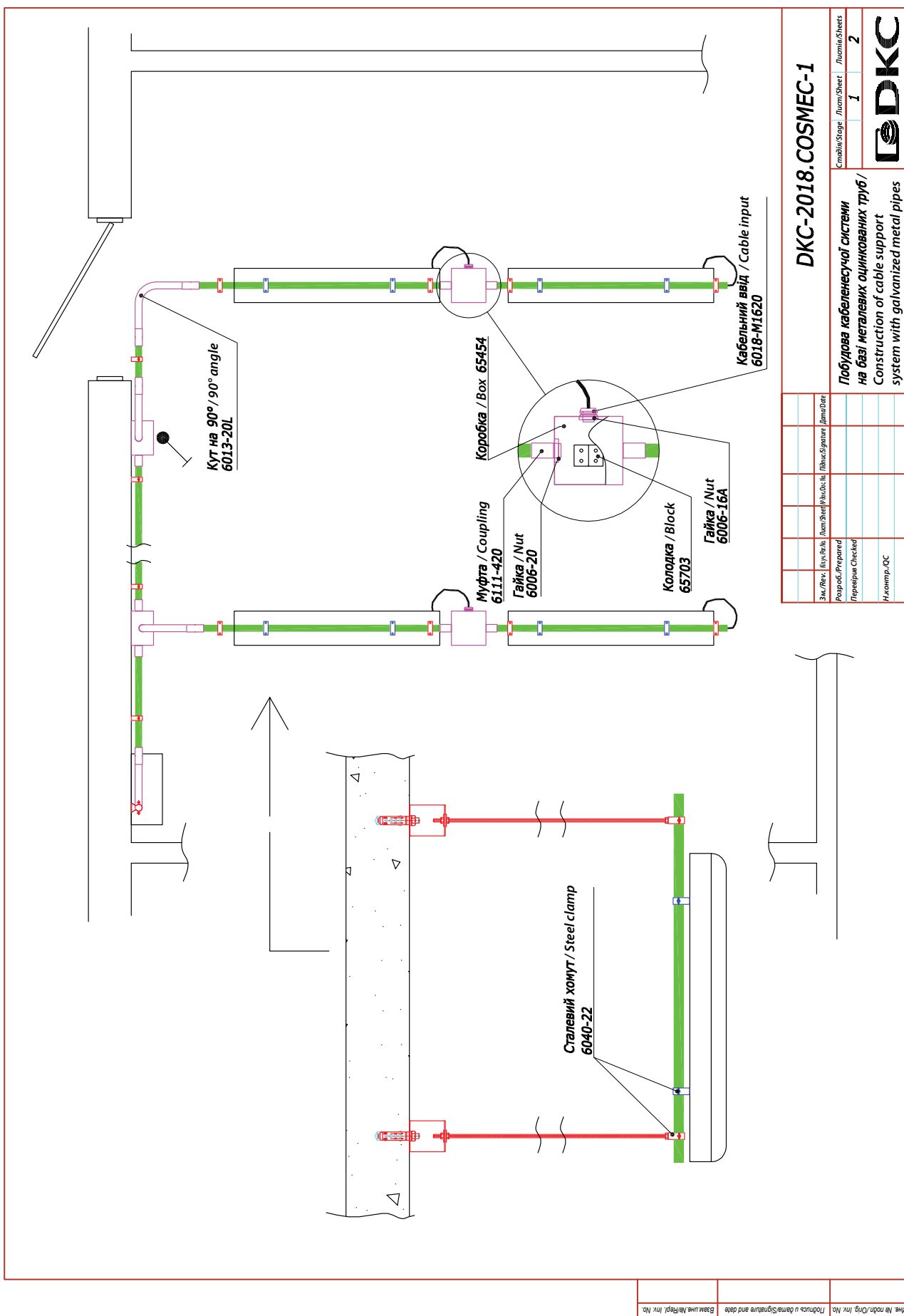


DKC-2019.COSMEC-3

Шук./Rev. / Ver./Rev. / DumSheet/Rev. Doc. No. / Номер/Signaturne / Datum/Date									
Розроб./Prepared									
Перевірено/Checked									
Нижня/OC									
Станов./Stage	Лист/Sheet	Листів/Sheets	1	1					
Влаштування міжповерхових переходів на базі металевих оцинкованих труб / Interfloor transitions arrangement with galvanized metal pipes									



Монтаж системи освітлення на трубах (вид зверху) Installation of lighting system on pipes (top view)

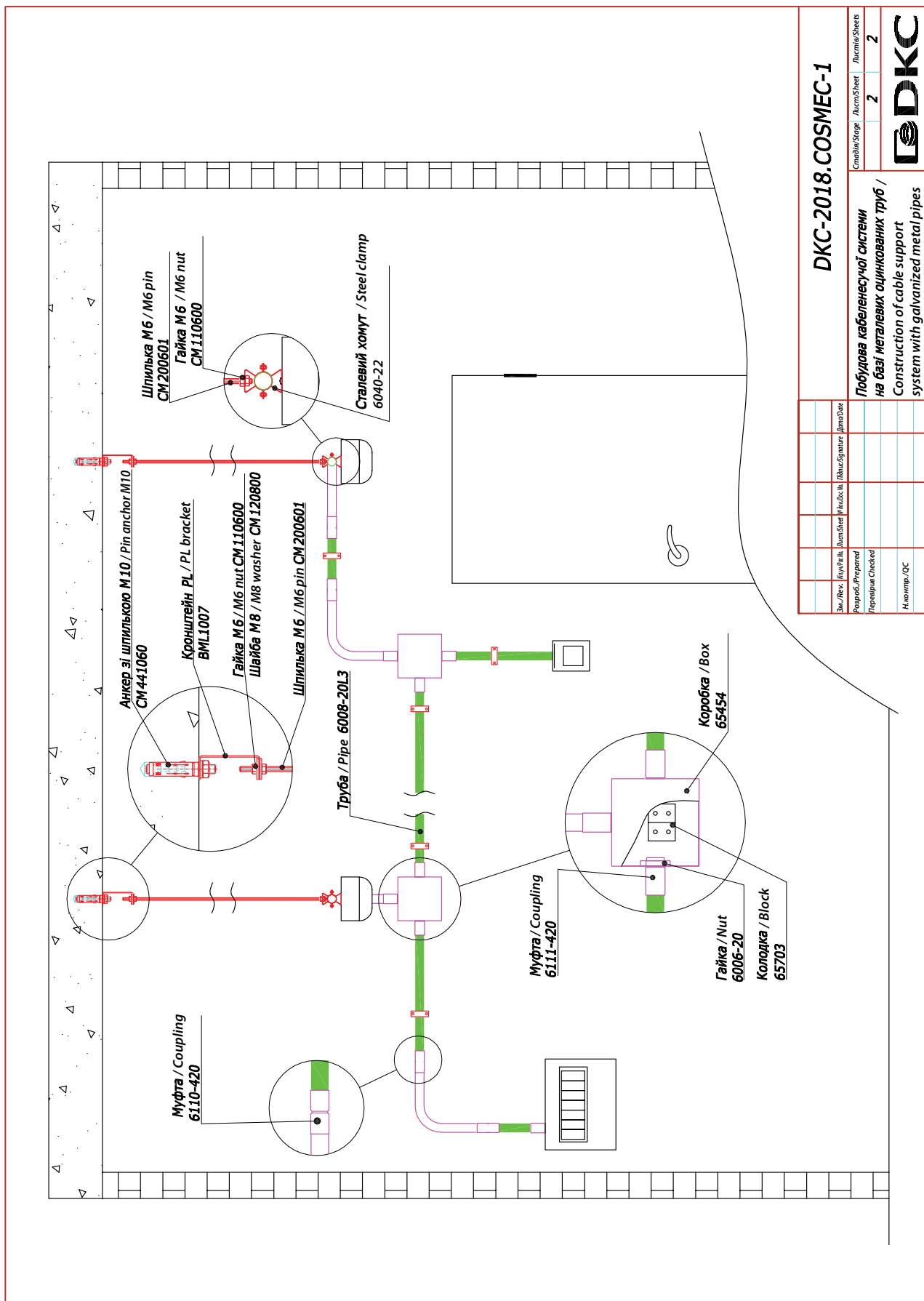


DKC-2018.COSMEC-1		Сторінка/Sheet	Листів/Sheet
		1	2
Побудова кабельної системи на базі металевих оцинкованих труб / Construction of cable support system with galvanized metal pipes			
Зм. / Rev.	Км. / Ver.	Лист / Sheet	Дата / Date
Розроб. / Prepared		Перевірив / Checked	
Н. Ломпр. / DC			



Имя / Name	№ подл. / No.	Дата / Date
Виконав / Executed	№ докум. / No.	Підпис / Signature

Монтаж системи освітлення на трубах (вид з боку) Installation of lighting system on pipes (side view)



DKC-2018.COSMEC-1			
Сторінка/Sheet	2	Листів/Sheets	2
Побудова кабеленесучої системи на базі металевих оцинкованих труб / Construction of cable support system with galvanized metal pipes			
Зм./Rev.	Корекція / Revision	Підпис / Signature	Дата / Date
Розроб./Prepared	Перевіряв / Checked		
Начальн./OC			



Міс. № події/Стор. Inv. No.	Підписи і візна/Signatures and date
Візна Inv. №/Rev. Inv. No.	

P90 (E90)

Компанія «ДКС України» провела багаторазові випробування на вогнестійкість кабельних ліній в незалежних акредитованих лабораторіях на відповідність системи вимогам ДБН В.2.5-23 «Проектування електрообладнання об'єктів цивільного призначення» п. 4.36 е, ж, і, к, л, а також ДБН В.2.5-56 «Системи протипожежного захисту» пп. 5.15, 5.16.

Кабельні лінії, які склалися з металевих труб, металорукава, з'єднувальних муфт та елементів кріплення серійного виробництва "ДКС" і вогнестійкого кабелю, пройшли випробування по ДСТУ Б.В.1.1 11 на межу вогнестійкості 90 хвилин (P90), тобто кабельна лінія зберігає функціональність (працездатність) протягом 90 хвилин в умовах пожежі.

ПрАТ «ДКС України» отримала сертифікат відповідності комплектуючих системи «Cosmec» вимогам пожежної безпеки. Це дозволяє використовувати систему для монтажу кабельних мереж з вогнестійкістю P90.

Поняття класу вогнестійкості E90 (в Європі) відповідає P90 (в Україні).

«DKC Ukraine» conducted multiple tests for cable line fire resistance in independent accredited laboratories for compliance with the requirements of Building Regulations B.2.5-23 «Design of electrical civil equipment» par. 4.36 e, ж, і, к, л, as well as Building Regulations B.2.5-56 «Fire protection systems» par. 5.15, 5.16.

The cable lines, which consisted of metal pipes, metal hoses, connecting couplings and fasteners manufactured by «DKC» and fire-resistant cable, were tested in accordance with National Standard of Ukraine Б.В.1.1 11 for a fire resistance limit of 90 minutes (P90), i.e. the cable line retains its functionality (performance) for 90 minutes in a fire.

PrJSC «DKC Ukraine» received the certificate of compliance with fire safety requirements for Cosmec components. It means you can use the system for the installation of P90 fire resistant cable networks.

E90 fire resistance class (in Europe) corresponds to P90 (in Ukraine).



■ Норма вогнестійкості P90 (E90) P90 (E90) fire resistance class

Стійкість металевих труб і металорукава під час пожежі Stability of metal pipes and metal hoses during a fire

Згідно п. 3.4 ДСТУ Б.В.1.1-11 «Вогнестійкість кабельної лінії – спроможність кабельної лінії, прокладеної певним способом, зберігати функціональність за умов пожежі», кабельна лінія, в умовах пожежі (вплив стандартного температурного режиму та відкритого вогню), повинна забезпечити безперерйне живлення спеціального обладнання (систем пожежогасіння, видалення диму, оповіщення, аварійного освітлення і ін.) протягом зазначеного часу, достатнього для евакуації та локалізації пожежі.

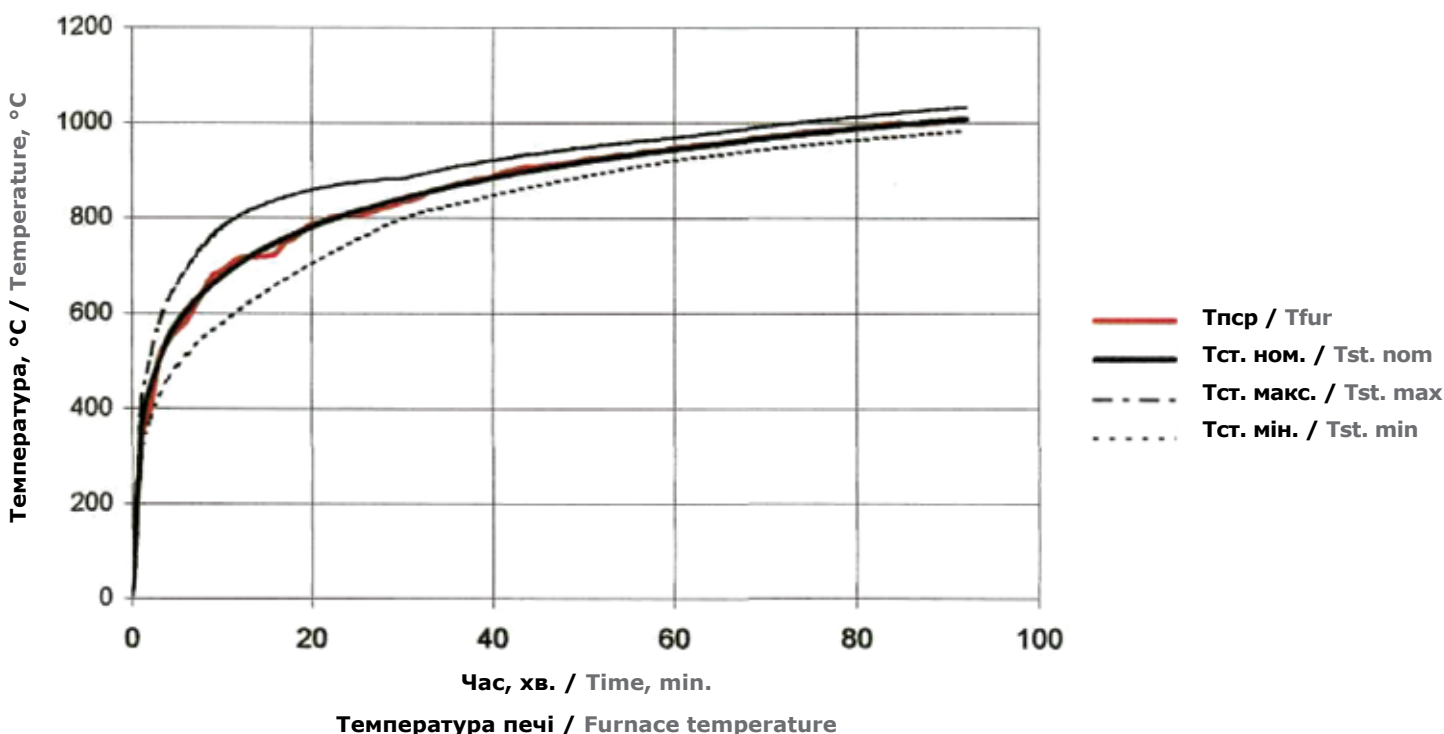
Цей час, за вимогами ДБН В.2.5-23 п. 4.36 ж, становить не менше 90 хвилин працездатності спеціального обладнання і класифікується як норма вогнестійкості **P90 (E90)**.

Для проведення випробувань на вогнестійкість кабельної лінії в незалежних акредитованих лабораторіях, був проведений монтаж металевих труб, металорукава, і аксесуарів системи «Cosmec» в печі, в якій під час випробувань, підтримувалася температура відповідно до кривої стандартного температурного режиму.

According to par. 3.4 of National Standard of Ukraine B.V.1.1-11 "Cable line fire resistance is the ability of the cable line laid in a certain way to remain functional in case of fire", cable line, in the conditions of fire (influence of a standard temperature conditions and open fire), shall ensure uninterrupted power supply of special equipment (fire extinguishing systems, smoke control, public address, emergency lighting, etc.) for a specified time sufficient for evacuation and fire isolation.

This time, according to the requirements of Building Regulations V.2.5-23 p. 4.36, makes not less than 90 minutes of operation of special equipment and is classified as **P90 (E90)**.

To test the fire resistance of the cable line in independent accredited laboratories, Cosmec metal pipes, metal hoses, and accessories were installed in a furnace where the temperature was maintained according to the standard temperature curve during the tests.



Норма вогнестійкості Р90 (Е90) P90 (E90) fire resistance class

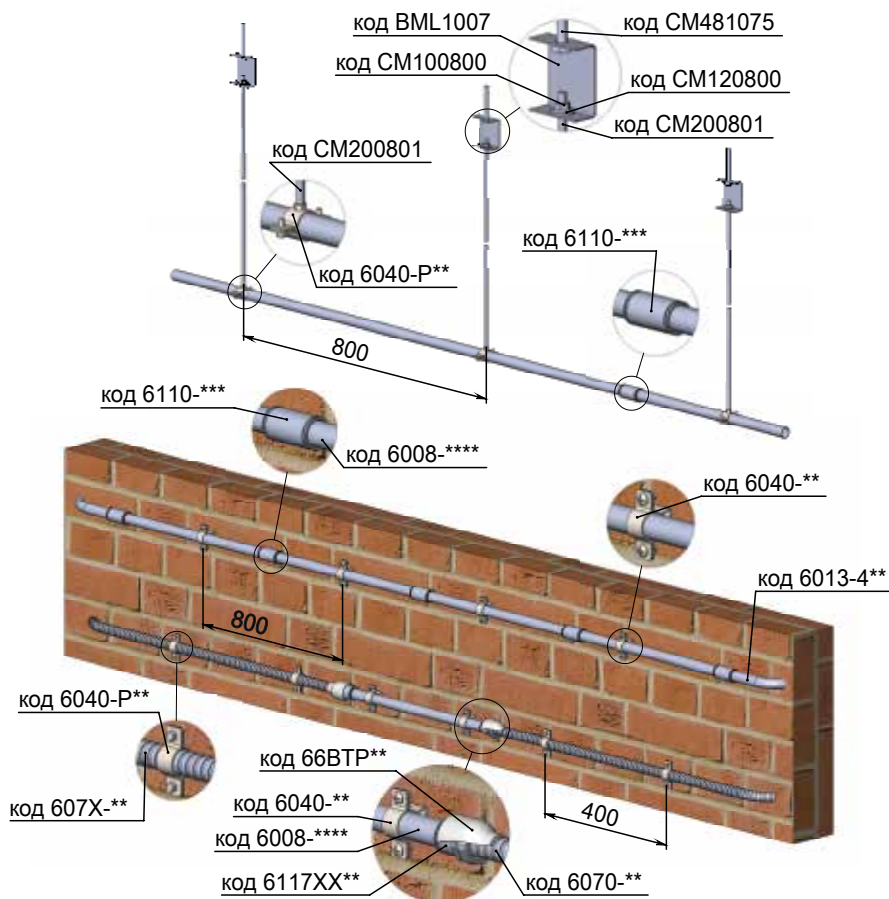
До випробування на вогнестійкість
Before fire resistance test



Після випробування на вогнестійкість
After fire resistance test



Ступінь захисту IP66/67



Вимоги до монтажу системи металевих труб і металорукава Р90:

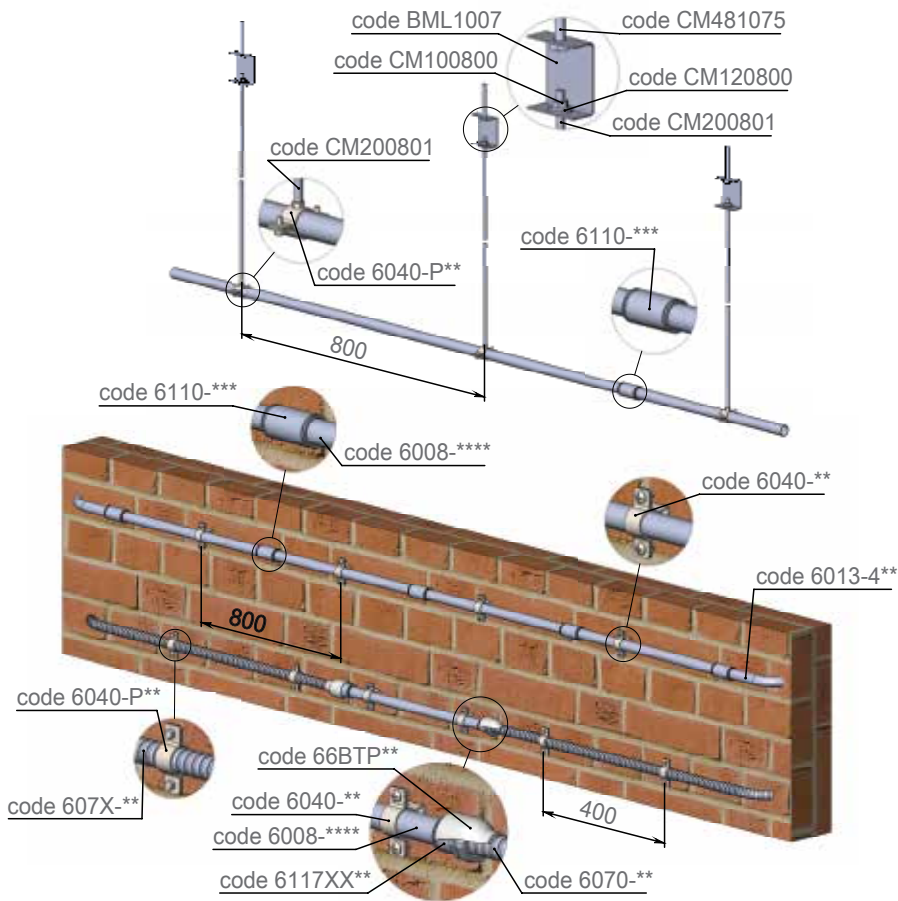
- максимальна відстань між кріпленнями жорстких труб 0,8 м;
- максимальна відстань між кріпленнями металорукава 0,4 м;
- максимальне заповнення перетину труби кабелем – не більше 50%;
- у трубах системи Р90 забороняється прокладати інші лінії, що не відповідають вимогам вогнестійкості;
- монтаж труб виконувати тільки хомутами що входять до системи Cosmec;
- кріплення хомути до несучих конструкцій виконувати гвинтами не менше М6. При необхідності використовувати сталеві анкери;
- кріплення розгалужувальних коробок до несучої конструкції здійснювати гвинтами М6 або більше;
- при протягуванні кабелю в трубу необхідно дотримуватися мінімально допустимого радіусу вигину кабелю;
- для захисту ізоляції кабелю від пошкодження об гострі кромки труб, необхідно використовувати захисні втулки: 6052-XXX, 6097LXXB, S66VXX;
- для з'єднання труб, коробок і металорукава використовувати аксесуари тільки в металевому виконанні (оцинкована або нержавіюча сталь). Не допускається використання латунних аксесуарів;
- з'єднання жил проводів здійснювати тільки в прохідних керамічних колодках з гвинтовою контактною частиною;
- для установки клемних колодок використовувати металеві коробки системи Cosmec;
- при монтажі металевих труб на шпильку, її довжина повинна бути не більше 1 м. Для монтажу підвісу необхідно використовувати елементи кріплення зазначені в наведеній нижче специфікації.

Приклад специфікації для системи металевих труб і металорукава Р90 для забезпечення ступеня захисту IP66/67

код	НАЙМЕНУВАННЯ	КІЛЬКІСТЬ
CM481075	Посилений клиновий анкер М10х75	
CM100800	Гайка з рифом, що перешкоджає відкручуванню М8	
BML1007	Кронштейн PL полегшений	
CM120800	Шайба кузовна М8 DIN9021	
CM200801	Шпилька М8х1000 мм	
6040-Р12	Сталевий хомут з привареною гайкою 1/2" (18-24 мм) М8	
6110-20XX	Муфта труба-труба Ø20 мм, IP66/IP67, нержавіюча сталь AISI 316L	
6008-20L3	Труба електротехнічна оцинкована з обробленим ґратом Ø20х1х3000 мм	
6040-22	Сталевий хомут 1/2" (20 мм), оцинкована сталь	Відповідно до проекту
6013-20L	Кут на 90° оцинкований, Ø20 мм	
6070-16	Металорукав DN15 мм в гладкій ПВХ ізоляції, Øвн. 15,5 мм; Øзов. 21,0 мм; IP66, сірий	
6117XX20N	Муфта металорукав DN15-жорстка труба Ø20 мм, IP66/IP67, нержавіюча сталь AISI 316L	
607X-16	Гофрована труба з нержавіючої сталі AISI 321, Øвн. 16,7 мм; Øзов. 22,2 мм	
6060X-16	Комплект для герметизації вводу гофротруби Øзовн. 22,2 мм; Øвнутр. 16,7 мм	
66BTP16	Ущільнююча муфта для металорукава в ізоляції DN15	
CM090625	Гвинт з напівциліндричною голівкою М6х25 мм	
CM400625	Забивний анкер М6	

Специфікація складена для сталевих труб діаметром 20 мм і металорукава номінальним діаметром 15 мм. При складанні специфікації на інші діаметри необхідно починати зі з'єднувальних муфт металорукав-труба виготовлених з нержавіючої сталі. Керамічну колодку необхідно вибирати відповідно до перетину провідників та їх кількості.

IP66/67 protection



Requirements to the P90 metal pipes and metal hoses installation:

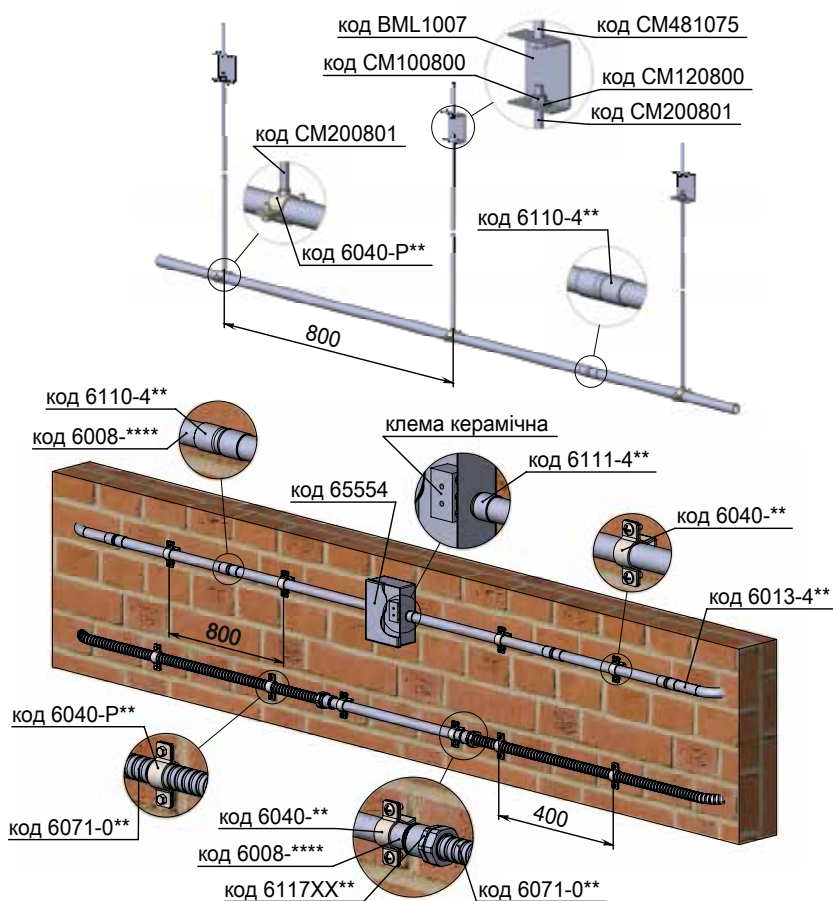
- the maximum distance between fastenings of rigid pipes is 0.8 m;
- the maximum distance between fastenings of a metal hose is 0.4 m;
- the inner space of the pipe shall be filled with cable by 50% maximum;
- it is forbidden to lay other lines that do not meet the fire resistance requirements in the P90 pipes;
- pipes shall be installed using Cosmec clamps only;
- fasten clamps to bearing structures with at least M6 screws. Use steel anchors, if necessary;
- fasten junction boxes to a bearing structure with at least two screws not less than M6;
- adhere to the minimum allowable of cable bending radius when drawing the cable into the pipe;
- use protective bushings 6052-XXX, 6097LXXB, S66VXX to protect the cable insulation from damage caused by the sharp edges of pipes;
- use only metal accessories (galvanized or stainless steel) to connect pipes, boxes and metal hoses. Brass accessories are prohibited;
- Wire cores shall be connected only in ceramic pull blocks with a screw contact;
- use Cosmec metal boxes to install terminal blocks;
- when installing metal pipes on a stud, its length shall not exceed 1 m. Use the fasteners specified in the specification below to mount suspension.

Example of P90 metal pipes and metal hoses specifications to ensure the IP66/67 degree of protection

CODE	ITEM	QUANTITY
CM481075	Reinforced wedge anchor M10x75	
CM100800	M8 lock nut	
BML1007	PL bracket, lightweight	
CM120800	M8 DIN9021 plain washer	
CM200801	M8x1000mm stud	
6040-P12	Weld nut steel clamp 1/2" (18~24 mm) M8	
6110-20XX	Pipe-pipe coupling Ø20 mm, IP66/IP67, AISI 316L SS	
6008-20L3	Burr-free galvanized electrical pipe Ø20x1x3000 mm	
6040-22	Steel clamp 1/2" (20 mm), galvanized steel	Project-definable
6013-20L	90° galvanized angle, Ø20 mm	
6070-16	DN15mm smooth metal hose, PVC-insulated, ID 15.5 mm; OD 21.0 mm; IP66, grey	
6117XX20N	DN15mm metal hose — Ø20mm rigid pipe coupling, IP66/IP67, AISI 316L SS	
607X-16	Corrugated AISI 321 SS pipe, ID 16.7 mm; OD 22.2 mm	
6060X-16	Sealing set for corrugated pipes, OD 22.2 mm; ID 16.7 mm	
66BTP16	Insulated sealing coupling for DN15 metal hose	
CM090625	M6x25 mm semi-cylindrical head screw	
CM400625	M6 drive anchor	

The specification suits Ø20mm steel pipes and DN15mm metal hoses.
When drawing up the specification for other diameters, begin with metal hose — pipe SS couplings.
Select the ceramic block based on the cross section of the wires and their number.

Ступінь захисту IP54



Вимоги до монтажу системи металевих труб і металорукава P90:

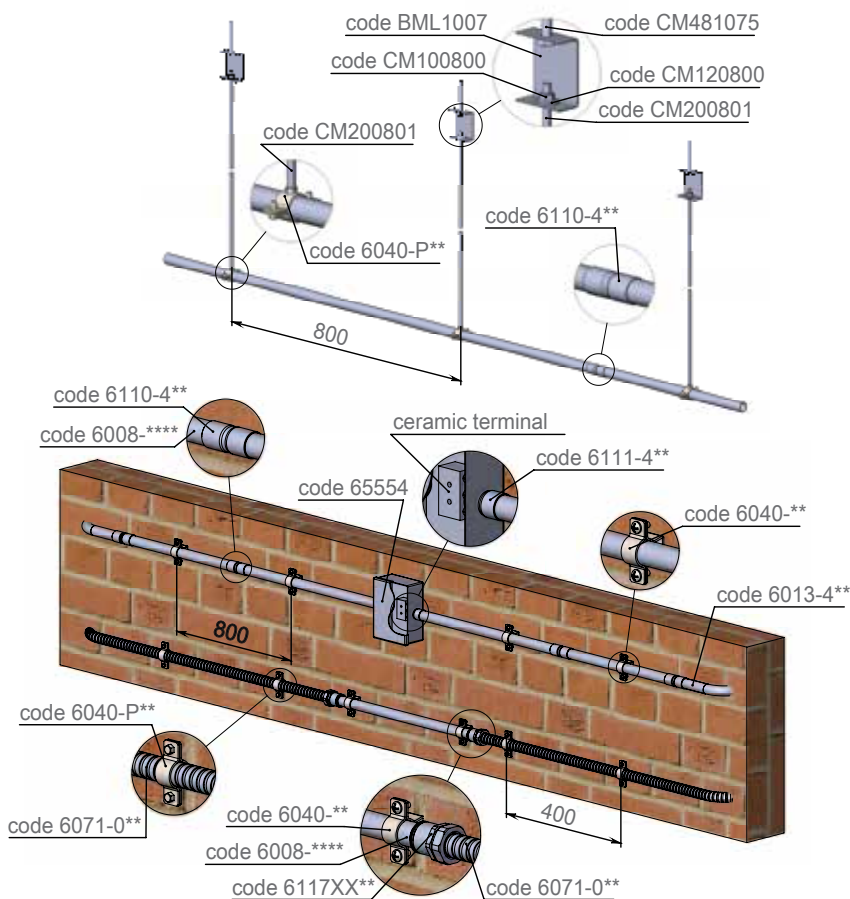
- максимальна відстань між кріпленнями жорстких труб 0,8 м;
- максимальна відстань між кріпленнями металорукава 0,4 м;
- максимальне заповнення перетину труби кабелем – не більше 50%;
- у трубах системи P90 забороняється прокладати інші лінії, що не відповідають вимогам вогнестійкості;
- монтаж труб виконувати тільки хомутами що входять до системи Cosmes;
- кріплення хомути до несучих конструкцій виконувати гвинтами не менше М6. При необхідності використовувати сталеві анкери;
- кріплення розгалужувальних коробок до несучої конструкції здійснювати гвинтами М6 або більше;
- при протягуванні кабелю в трубу необхідно дотримуватися мінімально допустимого радіусу вигину кабелю;
- для захисту ізоляції кабелю від пошкодження об гострі кромки труб, необхідно використовувати захисні втулки: 6052-XXX, 6097LXXB, S66VXX;
- для з'єднання труб, коробок і металорукава використовувати аксесуари тільки в металевому виконанні (оцинкована або нержавіюча сталь). Не допускається використання латунних аксесуарів;
- з'єднання жил проводів здійснювати тільки в прохідних керамічних колодках з гвинтовою контактною частиною;
- для установки клемних колодок використовувати металеві коробки системи Cosmes;
- при монтажі металевих труб на шпильку, її довжина повинна бути не більше 1 м. Для монтажу підвісу необхідно використовувати елементи кріплення зазначені в наведеній нижче специфікації.

Приклад специфікації для системи металевих труб і металорукава P90 для забезпечення ступеня захисту IP54

код	НАЙМЕНУВАННЯ	КІЛЬКІСТЬ
CM481075	Посилений клиновий анкер M10x75	
CM100800	Гайка з рискою, що перешкоджає відкручуванню M8	
BML1007	Кронштейн PL полегшений	
CM120800	Шайба кузовна M8 DIN9021	
CM200801	Шпилька M8x1000 мм	
6040-P12	Сталевий хомут з привареною гайкою 1/2" (18-24 мм) M8 оцинкована сталь	
6110-420	Муфта "труба-труба", IP54, для труб 20 мм, сталь оцинкована, без різьби	
6008-20L3	Труба електротехнічна оцинкована з обробленим ґратом Ø20x1x 3000 мм	
6111-420	Муфта труба-коробка Ø20 мм, IP54, M20 x 1,5 мм, сталь оцинкована	
6040-22	Сталевий хомут 1/2" (20 мм), оцинкована сталь	Відповідно до проекту
6013-20L	Кут на 90° оцинкований, Ø20 мм	
65554	Коробка відгалужувальна, умовні розміри 150x110x65 мм, IP54, сталь, вогнестійкість P90	
65705	Керамічна клемна колодка на 3-полюси, перетином 2, 5-4 мм ²	
6071-015N	Металорукав DN15 мм в ПВХ ізоляції, без протяжки Øвн. 15,5 мм; Øзов. 19,5 мм, чорний	
6117XX20N	Муфта металорукав DN15-жорстка труба Ø20 мм, IP66/IP67, нержавіюча сталь AISI 316L	
6006-20	Гайка M20 x 1,5 мм, товщина 5,5 мм, нікельована латунь, тип А	
CM090625	Гвинт з напівциліндричною голівкою M6x25 мм	
CM400625	Забивний анкер М6	

Специфікація складена для сталевих труб діаметром 20 мм і металорукава номінальним діаметром 15 мм. Керамічну колодку необхідно вибирати відповідно до перетину провідників та їх кількості.

IP54 protection



Requirements to the P90 metal pipes and metal hoses installation:

- the maximum distance between fastenings of rigid pipes is 0.8 m;
- the maximum distance between fastenings of a metal hose is 0.4 m;
- the inner space of the pipe shall be filled with cable by 50% maximum;
- it is forbidden to lay other lines that do not meet the fire resistance requirements in the P90 pipes;
- pipes shall be installed using Cosmec clamps only;
- fasten clamps to bearing structures with at least M6 screws. Use steel anchors, if necessary;
- fasten junction boxes to a bearing structure with at least two screws not less than M6;
- adhere to the minimum allowable of cable bending radius when drawing the cable into the pipe;
- use protective bushings 6052-XXX, 6097LXXB, S66VXX to protect the cable insulation from damage caused by the sharp edges of pipes;
- use only metal accessories (galvanized or stainless steel) to connect pipes, boxes and metal hoses. Brass accessories are prohibited;
- Wire cores shall be connected only in ceramic pull blocks with a screw contact;
- use Cosmec metal boxes to install terminal blocks;
- when installing metal pipes on a stud, its length shall not exceed 1 m. Use the fasteners specified in the specification below to mount suspension.

Example of P90 metal pipes and metal hoses specifications to ensure the IP54 degree of protection

CODE	ITEM	QUANTITY
CM481075	Reinforced wedge anchor M10x75	Project-definable
CM100800	M8 lock nut	
BML1007	PL bracket, lightweight	
CM120800	M8 DIN9021 plain washer	
CM200801	M8x1000mm stud	
6040-P12	Weld nut steel clamp 1/2" (18~24 mm) M8 galvanized steel	
6110-420	Pipe-pipe coupling, IP54, for 20mm pipes, galvanized steel, plain	
6008-20L3	Burr-free galvanized electrical pipe Ø20x1x3000 mm	
6111-420	Pipe-box coupling, Ø20 mm, IP54, M20x1.5 mm, galvanized steel	
6040-22	Steel clamp 1/2" (20 mm), galvanized steel	
6013-20L	90° galvanized angle, Ø20 mm	
65554	Junction box, 150x110x65 mm, IP54, steel, P90	
65705	2.5~4 mm ² ceramic 3-pole terminal block	
6071-015N	Metal hose DN15 mm, PVC-insulated w/o draw rope, ID 15.5 mm; OD 19.5 mm, black	
6117XX20N	DN15 mm metal hose — Ø20mm rigid pipe coupling, IP66/IP67, AISI 316L SS	
6006-20	M20x1.5 mm nut, 5.5 mm thick, NPB, type A	
CM090625	M6x25 mm semi-cylindrical head screw	
CM400625	M6 drive anchor	

The specification suits Ø20mm steel pipes and DN15mm metal hoses.
Select the ceramic block based on the cross section of the wires and their number.

■ Система металевих труб та металорукавів для електропроводки

Metal conduits and hoses

Склад системи

System composition

Оцинкований металорукав виготовляється зі стрічки оцинкованої за методом Сендзіміра відповідно до європейського стандарту EN 10346, з різними видами покриттів і матеріалів. Широкий асортимент металорукавів дає змогу підібрати оптимальний варіант для прокладки кабелю в жорстких умовах експлуатації і при цьому забезпечити його надійний захист.

Металорукав з оцинкованої сталі

Відрізняється широким температурним діапазоном монтажу та експлуатації, має високу гнучкість і механічну міцність. Забезпечує ступінь захисту IP40. Негорючий матеріал металорукава дозволяє використовувати його в електроустановках з нагріванням навколишнього середовища до +250 °C.

Металорукав в ПВХ-оболонці

На металорукав з оцинкованої сталі нанесена ПВХ оболонка товщиною 0,5-1 мм для підвищення ступеня захисту провідників та додаткового захисту металевої основи від впливу вологи. Забезпечує хімічну стійкість до більшості типів мастил і масел. Ступінь захисту від вологи і пилу без додаткових ущільнювачів – IP44, з ущільнювачами – IP66/IP67.

Металорукав в гладкій ПВХ-оболонці

На металорукав з оцинкованої сталі нанесена ПВХ оболонка товщиною 1-2,5 мм для підвищення ступеня захисту кабелів. Більша товщина ПВХ оболонки забезпечує кращий захист металорукава та кабелю від механічних пошкоджень (тертя, згини). Забезпечує хімічну стійкість до більшості типів мастил і масел. Ступінь захисту від вологи і пилу без додаткових ущільнювачів – IP66 / IP67. На оболонку нанесене маркування металорукава та довжина відрізка.

Металорукав в герметичній ПВХ-оболонці та в облєтєнні з оцинкованої сталі

Це Металорукав в ПВХ-оболонці з додатковою захисною оболонкою. Даний металорукав надійно захищає кабель від механічних впливів, стирання, вандалізму, гризунів, ультрафіолету і електромагнітного впливу в широкому діапазоні частот.

Металорукав в гладкій EVA-оболонці (етиленвінілацетат)

Металорукав, покритий щільною термопластичною оболонкою з самозагасаючого матеріалу з низьким димоутворенням і низькою токсичністю продуктів горіння, які не містять галогенів (Halogen free). Використовується в місцях масового скупчення людей, та в залізничному транспорті.

Високий ступінь герметизації і хімічна стійкість до масел і кислот є додатковою перевагою даного металорукава.

Металорукав в гладкій EVA-оболонці та облєтєнні з нержавіючої сталі AISI 304

Оболонка металорукава – самозатухаючий матеріал з низьким димоутворенням і низькою токсичністю продуктів горіння, що не містить галогенів. Оболонка з нержавіючої сталі – це додатковий захист, від механічних впливів, стирання, вандалізму, гризунів, ультрафіолету і електромагнітного впливу в широкому діапазоні частот.

Аксесуари для металорукава

Дозволяють зробити введення і з'єднання всіх видів металорукава «DKC», зберігаючи при цьому високу ступінь герметизації

Електротехнічні труби оцинковані сталі за методом Сендзіміра

Виготовлені відповідно до ДСТУ EN 61386-1 «Системи кабелепроводів для електричних установок». Мають товщину цинкового покриття не менше ніж 18 мкм, що дає можливість експлуатувати їх до 25 років без проявів корозії. Згідно з умовами ДСТУ EN 61386, захисне цинкове покриття знаходиться як зовні, так і всередині труби. Також труби мають оброблений грат, без гострих кромки, що зберігає кабель від пошкоджень під час монтажу. Жорсткі труби застосовуються при монтажі електропроводки всередині горючих поверхонь, при будівництві дерев'яних будинків і реконструкції горючих перекриттів, прокладці на горищах і в підвалах та ін.

Жорсткі гладкі труби з нержавіючої сталі AISI 304 і AISI 316L

Відрізняються високою корозійною стійкістю і застосовуються в умовах агресивних середовищ на підприємствах харчової, металургійної, хімічної і фармацевтичної промисловостей. Внутрішній зварний шов (грат) механічно оброблений, що зберігає кабель від пошкоджень під час монтажу.

Аксесуари для електротехнічних труб

Виготовляються за запатентованою технологією і забезпечують максимально зручну і швидку фіксацію.

Коробки відгалужувальні з алюмінієвого сплаву

Стойкі до механічних пошкоджень, впливу ультрафіолетового випромінювання. Ущільнювач зі спіненого поліуретану, залитий по периметру кришки, гарантує ступінь пило- та вологозахисту IP66/IP67.

The galvanized metal hose is made of a Sendzimir-galvanized strip according to the European standard EN 10346, with various coverings and materials. A wide range of metal hoses allows you to choose the best option for laying the cable in the harshest operating conditions, providing reliable protection.

GS hose

It has a wide installation and operation temperature range, highly flexible and mechanically strong. IP40. Non-combustible metal hose material allows using it in electrical installations with heating of environment up to +250 °C.

PVC-coated metal hose

Galvanized steel hose is coated with a 0.5-1mm PVC sheath to increase the degree of cable protection and additional protection of the metal base from moisture. Chemically resistant to most lubricants and oils. Degree of protection against moisture and dust without additional sealants – IP44, with sealants – IP66/IP67.

Smooth PBX-coated metal hose

Galvanized steel hose is coated with a 1~2.5mm PVC sheath to increase the degree of cable protection. The greater thickness of the PVC sheath provides better protection of the metal hose and cable from mechanical damage (friction, bends). Chemically resistant to most lubricants and oils. Degree of protection against moisture and dust without additional sealants – IP66/IP67. Metal hose marking and length are indicated on the sheath.

Galvanized braid PVC-coated metal hose

This is a PVC-coated metal hose with an additional protective sheath. It reliably protects a cable from mechanical impact, friction, vandalism, rodents, UV and EMI in a wide range of frequencies.

Smooth EVA-coated metal hose (ethylene vinyl acetate)

Metal hose covered with a dense thermoplastic sheath of self-extinguishing LSZH material (low smoke, zero halogen). Used in crowded places and the railway industry.

High degree of sealing and chemical resistance to oils and acids are an additional advantage of this metal hose.

AISI 304 SS braid smooth EVA-coated metal hose

The metal hose sheath is made of self-extinguishing LSZH material (low smoke, zero halogen). The stainless steel sheath is an additional protection against mechanical impact, friction, vandalism, rodents, UV and EMI in a wide range of frequencies.

Accessories for metal hoses

Allow inputting and connecting of all types of a «DKC» metal hose, while keeping strong sealing

Sendzimir-galvanized electrical steel pipes

Manufactured in accordance with National Standard of Ukraine EN 61386-1 «Cable systems for electrical installations». They have at least 18µm thick zinc coating that makes it possible to operate them for up to 25 years without corrosion. According to National Standard of Ukraine EN 61386, the pipe is zinc-coated both inside and outside. The pipes also have no burrs or sharp edges, which protects the cable from damage during installation. Rigid pipes are used in the installation of electrical wiring inside combustible surfaces, in the construction of wooden houses and the reconstruction of combustible floors, cable laying in attics and basements, etc.

AISI 304/316L SS rigid smooth pipes

They have high corrosion resistance and are used in aggressive environments in the food, metallurgical, chemical and pharmaceutical industries. The inside weld is machined (burr-free), which protects the cable from damage during installation.

Accessories for electrical pipes

Proprietary technology-fabricated and provide the most convenient and fast fixing.

Aluminium alloy junction boxes

Scratch- and UV-resistant. The PU foam sealant filled around the cover perimeter guarantees IP66/IP67 dust and moisture protection.

Особливості металорукава з оцинкованої сталі GS hose features

Товщина цинкового покриття

- металорукав виготовляється з високоякісної сталі відповідно до EN 10346, оцинкованої методом Сендзіміра;
- термін служби оцинкованого металорукава всередині приміщень з чистою атмосферою становить не менше **15 років**

Zinc coating thickness

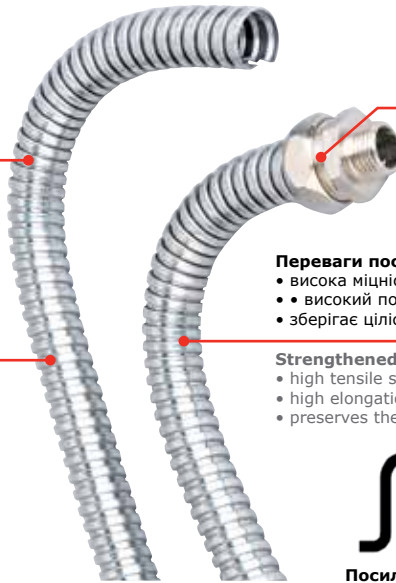
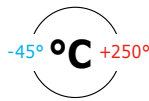
- the metal hose is made of Sendzimir-galvanized high-quality steel according to EN 10346;
- lifespan of the galvanized metal hose indoors with a clean atmosphere is not less **15 years**

Негорючий матеріал

- температура монтажу та експлуатації від -45 до +250 °C

Non-combustible material

- temperature of installation and operation -45 to +250 °C



Акcesуари

- ідеальне сполучення металорукава з акcesуарами;
- ідеальна герметизація (для металорукавів, покритих оболонкою);
- простий і надійний монтаж.

Accessories

- perfect combination of metal hoses with accessories;
- perfect sealing (for coated metal hoses);
- simple and reliable installation.

Переваги посиленого замку

- висока міцність на розрив;
- високий показник відносного подовження при розриві;
- зберігає цілісність металорукава на згинах.

Strengthened grip advantages

- high tensile strength;
- high elongation at break;
- preserves the metal hose integrity when folded.

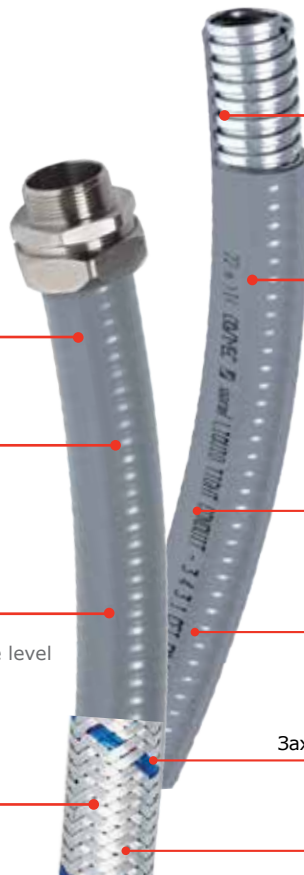
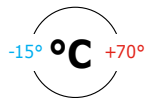


Посилений замок
Strengthened grip



Простий замок
Ordinary grip

Особливості металорукава в ПВХ оболонці PVC-coated metal hose features



Висока герметичність елементів

High tightness of elements

Різні матеріали оболонки для особливих середовищ застосування

Different coating materials for special applications

Наявність маркування із зазначенням довжини металорукава

Metal hose length marking

Висока хімічна стійкість до масел і мастил
High chemical resistance to oils and lubricants

Захист від електромагнітних перешкод

Protection against EMI

Захист від механічних впливів, вандалізму
Protection against mechanical impacts, vandalism

Ступінь захисту IP66/IP67

IP66 / IP67

Колір ПВХ ізоляції:

- чорний і темно-сірий

PVC insulation colour:

- black and dark grey

Стійкість до поширення горіння:

- мінімальне димоутворення з допустимим рівнем токсичності продуктів горіння;
- самозатухаючий матеріал

Combustion resistance:

- minimal smoke formation with an acceptable level of combustion products toxicity;
- self-extinguishing material

Захисне металеве обплетення:

- оцинкована сталь;
- нержавіюча сталь AISI 304

Protective metal braid:

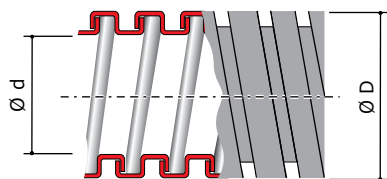
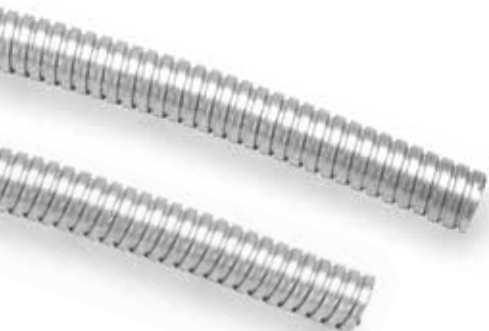
- galvanized steel;
- AISI 304 stainless steel

■ Металорукав з оцинкованої сталі

GS hose

Металорукав з оцинкованої сталі зі звичайним замком

GS hose with ordinary grip



Сфера застосування:
Scope:



Застосування:

- монтаж систем складної конфігурації з поворотами, згинами, та підйомами. Забезпечує захист прокладених кабелів від механічного впливу, та ступінь герметизації IP40. Може застосовуватись як у зовнішніх так і у внутрішніх мережах.

Умови монтажу:

- прихований монтаж в пустотах фальшстін, фальшполів, фальшстель з горючих матеріалів;
- відкритий монтаж усередині приміщень по основам з горючих і важкогорючих матеріалів;
- відкритий монтаж зовнішніх мереж під накриттям по фасадам будинків та несучим конструкціям.

Особливості:

- має сертифікат пожежної безпеки P90;
- удосконалена конструкція замку, що забезпечує цілісність рукава при допустимих вигинах;
- висока корозійна стійкість.

Purpose:

- installation of complex systems with elbows, bends, and rises. Protects the laid cables against mechanical impact. IP40. Used in both external and internal networks.

Installation conditions:

- concealed installation in hollows of trunking walls, raised floors, suspended ceilings made of combustible materials;
- exposed installation indoors on combustible and flame-retardant bases;
- exposed installation of external covered networks on façades of buildings and bearing structures.

Features:

- P90 fire resistance class;
- the improved grip design provides hose integrity at admissible bends;
- high corrosion resistance.

Простий замок Ordinary grip



НОМІНАЛЬНИЙ ДІАМЕТР NOMINAL DIAMETER мм / mm	ВНУТРІШНІЙ ДІАМЕТР INNER DIAMETER мм / mm	ЗОВНІШНІЙ ДІАМЕТР OUTER DIAMETER мм / mm	МІНІМАЛЬНИЙ РАДІУС ВИГИНУ BEST BENDING RADIUS мм / mm	КІЛЬКІСТЬ У БУХТІ COIL LENGTH м / m	КОД CODE
10	10,0	13,0	30	50	667M1013
12	12,0	15,0	35	50	667M1215
15	15,5	18,5	40	50	667M1518

Посилений замок Strengthened grip



НОМІНАЛЬНИЙ ДІАМЕТР NOMINAL DIAMETER мм / mm	ВНУТРІШНІЙ ДІАМЕТР INNER DIAMETER мм / mm	ЗОВНІШНІЙ ДІАМЕТР OUTER DIAMETER мм / mm	МІНІМАЛЬНИЙ РАДІУС ВИГИНУ BEST BENDING RADIUS мм / mm	КІЛЬКІСТЬ У БУХТІ COIL LENGTH м / m	КОД CODE
20	20,5	24,5	50	50	667M2024
26	26,5	30,0	70	25	667M2630
35	35,0	39,5	90	25	667M3539
40	40,0	44,5	105	25	667M4044
50	50,5	54,5	130	25	667M5054

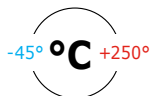
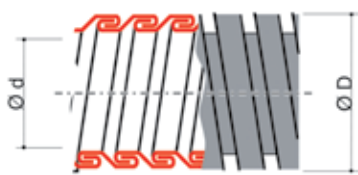
ХАРАКТЕРИСТИКИ SPECIFICATIONS

ЗНАЧЕННЯ VALUE

Стандарт Standard	виготовляється відповідно до ДСТУ 61386-1 і 61386-23 made according to National Standards of Ukraine 61386-1 and 61386-23
Класифікаційний код згідно з ДСТУ 61386-1 та ДСТУ 61386-23 Classification code according to National Standards of Ukraine 61386-1 and 61386-23	3356
Кліматичне виконання Climatic category	П2, ХЛ2, ПХЛ2 N2, F2, NF2 (temperate, rigid, and temperate/rigid climate; use under covers; no vertical water jets; spraying, dust, snow allowed)
Ступінь захисту Degree of protection	IP40 (ДСТУ 61386-1 п. 14.1) IP40 (National Standard of Ukraine 61386-1 par. 14.1)
Температура експлуатації Operating temperature	від -45 °С до +250 °С -45 °C to +250 °C
Міцність (опір на стискання при 20 °С) Strength (compression resistance at 20 °C)	понад 750 Н на 5 см over 750 N per 5 cm
Міцність на розрив Tensile strength	не менше 500 Н not less than 500 N
Ударна міцність при -45 °С Impact strength at -45 °C	не менше 2 Дж not less than 2 J

Металорукав з оцинкованої сталі з подвійним замком

GS hose with double grip



Сфера застосування:

Score



Застосування:

- монтаж систем складної конфігурації з поворотами, згинами, та підйомами, в умовах динамічних навантажень та вібрації. Забезпечує захист прокладених кабелів від механічного впливу, та ступінь герметизації IP40. Може застосовуватись як у зовнішніх так і у внутрішніх мережах.

Умови монтажу:

- відкритий та прихований монтаж кабельних мереж в агрегатах та установках які працюють в умовах вібрації, різких рухів, ударів.

Особливості:

- має сертифікат пожежної безпеки P90;
- посилена конструкція замку, що забезпечує цілісність рукава при динамічних навантаженнях та вібраціях;
- висока корозійна стійкість.

Purpose:

- installation of complex systems with elbows, bends, and rises, under dynamic loads and vibrations. Protects the laid cables against mechanical impact. IP40. Used in both external and internal networks.

Installation conditions:

- exposed and concealed installation of cable networks in units and installations operating in conditions of vibration, jerks, shocks.

Features:

- P90 fire resistance class;
- the strengthened grip design provides hose integrity under dynamic loads and vibrations;
- high corrosion resistance.

Подвійний замок

Double grip



НОМІНАЛЬНИЙ ДІАМЕТР NOMINAL DIAMETER мм / mm	ВНУТРІШНІЙ ДІАМЕТР INNER DIAMETER мм / mm	ЗОВНІШНІЙ ДІАМЕТР OUTER DIAMETER мм / mm	МІНІМАЛЬНИЙ РАДІУС ВИГИНУ BEST BENDING RADIUS мм / mm	КІЛЬКІСТЬ У БУХТІ COIL LENGTH м / m	КОД CODE
10	10,0	13,0	50	50	667DM10
12	12,0	15,0	55	50	667DM12
15	15,5	18,5	60	50	667DM16
20	20,5	24,5	90	50	667DM20
26	26,5	30,0	110	25	667DM26
35	35,0	39,0	130	25	667DM35
40	40,0	44,0	160	25	667DM40
50	50,5	54,5	200	25	667DM50

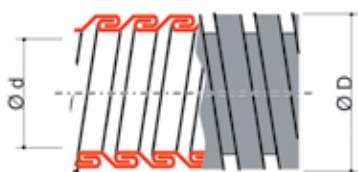
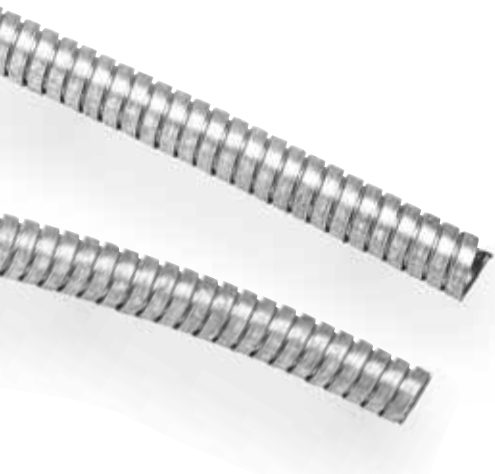
ХАРАКТЕРИСТИКИ SPECIFICATIONS

ЗНАЧЕННЯ VALUE

Стандарт Standard	виготовляється відповідно до ДСТУ 61386-1 і 61386-23 made according to National Standards of Ukraine 61386-1 and 61386-23
Класифікаційний код згідно з ДСТУ 61386-1 та ДСТУ 61386-23 Classification code according to National Standards of Ukraine 61386-1 and 61386-23	3356
Кліматичне виконання Climatic category	П2, ХЛ2, ПХЛ2 N2, F2, NF2 (temperate, rigid, and temperate/rigid climate; use under covers; no vertical water jets; spraying, dust, snow allowed)
Ступінь захисту Degree of protection	IP40 (ДСТУ 61386-1 п. 14.1) IP40 (National Standard of Ukraine 61386-1 par. 14.1)
Температура експлуатації Operating temperature	від -45 °С до +250 °С -45 °C to +250 °C
Міцність (опір на стискання при 20 °С) Strength (compression resistance at 20 °C)	понад 750 Н на 5 см over 750 N per 5 cm
Міцність на розрив Tensile strength	не менше 500 Н not less than 500 N
Ударна міцність при -45 °С Impact strength at -45 °C	не менше 2 Дж not less than 2 J

Металорукав із нержавіючої сталі AISI 304 з подвійним замком

AISI 304 SS hose with double grip



Сфера застосування:
Score:



Застосування:

- монтаж систем складної конфігурації з поворотами, згинами, та підйомами, в умовах динамічних навантажень та вібрації. Забезпечує захист прокладених кабелів від механічного впливу, та ступінь герметизації IP40. Може застосовуватись як у зовнішніх так і у внутрішніх мережах. Стійкий до впливу агресивного середовища в якому присутні пари кислот, спиртів та інших активних елементів.

Умови монтажу:

- відкритий та прихований монтаж кабельних мереж в агрегатах та установках які працюють в умовах вібрації, різких рухів, ударів, та наявності агресивного середовища;
- відкритий монтаж зовнішніх мереж по несучим конструкціям в особливо агресивних середовищах;

Особливості:

- стійкий до впливу агресивного хімічного середовища;
- має сертифікат пожежної безпеки P90;
- відсутні феромагнітні властивості;
- посилена конструкція замку, що забезпечує цілісність рукава при динамічних навантаженнях та вібраціях;
- висока корозійна стійкість.

Purpose:

- installation of complex systems with elbows, bends, and rises, under dynamic loads and vibrations. Protects the laid cables against mechanical impact. IP40. Used in both external and internal networks. Resistant to aggressive environments with vapours of acids, alcohols and other active elements

Installation conditions:

- exposed and concealed installation of cable networks in units and installations operating in conditions of vibration, jerks, shocks, and aggressive environment;
- exposed installation of external networks on bearing structures in especially aggressive environments.

Features:

- resistant to aggressive chemical environments;
- P90 fire resistance class;
- no ferromagnetic properties;
- the strengthened grip design provides hose integrity under dynamic loads and vibrations;
- high corrosion resistance.

Подвійний замок Double grip



НОМІНАЛЬНИЙ ДІАМЕТР NOMINAL DIAMETER мм / mm	ВНУТРІШНІЙ ДІАМЕТР INNER DIAMETER мм / mm	ЗОВНІШНІЙ ДІАМЕТР OUTER DIAMETER мм / mm	МІНІМАЛЬНИЙ РАДІУС ВИГИНУ BEST BENDING RADIUS мм / mm	КІЛЬКІСТЬ У БУХТІ COIL LENGTH м / m	КОД CODE
10	10,0	13,0	50	50	667DXM10
12	12,0	15,0	55	50	667DXM12
15	15,5	18,5	60	50	667DXM16
20	20,5	24,5	90	50	667DXM20
26	26,5	30,0	110	25	667DXM26
35	35,0	39,0	130	25	667DXM35
40	40,0	44,0	160	25	667DXM40
50	50,5	54,5	200	25	667DXM50

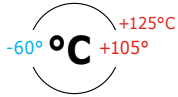
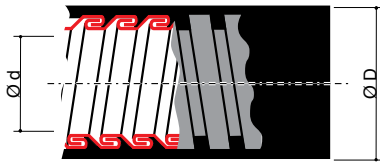
ХАРАКТЕРИСТИКИ SPECIFICATIONS

ЗНАЧЕННЯ VALUE

Стандарт Standard	виготовляється відповідно до ДСТУ 61386-1 і 61386-23 made according to National Standards of Ukraine 61386-1 and 61386-23
Класифікаційний код згідно з ДСТУ 61386-1 Classification code according to National Standard of Ukraine 61386-1	4456
Кліматичне виконання Climatic category	П2, ХЛ2, ПХЛ2 N2, F2, NF2 (temperate, rigid, and temperate/rigid climate; use under covers; no vertical water jets; spraying, dust, snow allowed)
Ступінь захисту Degree of protection	IP40 (ДСТУ 61386-1 п. 14.1) IP40 (National Standard of Ukraine 61386-1 p. 14.1)
Температура експлуатації Operating temperature	від -45 °С до +250 °С -45 °C to +250 °C
Міцність (опір на стискання при 20 °С) Strength (compression resistance at 20 °C)	понад 250 Н на 5 см over 250 N per 5 cm
Міцність на розрив Tensile strength	не менше 1000 Н not less than 1,000 N
Ударна міцність при -45 °С Impact strength at -45 °C	не менше 6 Дж not less than 6 J

Металорукав в гладкій поліуретановій ізоляції

Smooth PU-insulated metal hose



ультрафіолетостійкість
UV resistance

Сфера застосування:
Scope:



Доступні кольори:
Colour range:

■ чорний / black

Застосування:

- монтаж систем складної конфігурації з поворотами, згинами, та підйомами. Використовується на відкритих ділянках під впливом прямих сонячних променів та ультрафіолету. Забезпечує захист прокладених кабелів від механічного та УФ впливу, а також ступінь герметизації IP67. Рекомендовано застосовувати у зовнішніх мережах.

Умови монтажу:

- відкритий монтаж на ділянках під прямим сонячним промінням.

Особливості:

- не поширює горіння, самозатухаючий матеріал;
- має сертифікат пожежної безпеки P90;
- висока стійкість до УФ випромінювання;
- висока хімічна стійкість до олів і мастил.

Purpose:

- installation of complex systems with elbows, bends, and rises. Used in open areas under the influence of direct sunlight and UV. Protects the laid cables against mechanical and UV impact. IP67. Recommended for use in external networks.

Installation conditions:

- exposed installation under direct sunlight.

Features:

- stops combustion, self-extinguishing material;
- P90 fire resistance class;
- high UV resistance;
- high chemical resistance to oils and lubricants.

Подвійний замок Double grip



НОМІНАЛЬНИЙ ДІАМЕТР NOMINAL DIAMETER мм / mm	ВНУТРІШНІЙ ДІАМЕТР INNER DIAMETER мм / mm	ЗОВНІШНІЙ ДІАМЕТР OUTER DIAMETER мм / mm	МІНІМАЛЬНИЙ РАДІУС ВИГИНУ BEST BENDING RADIUS мм / mm	КІЛЬКІСТЬ У БУХТІ COIL LENGTH м / m	КОД CODE
10	10	15	60	50	607PU10N
12	12	18	70	50	607PU12N
15	15,5	21	90	50	607PU16N
20	20,5	27	120	50	607PU22N
26	26,5	34	140	25	607PU32N
35	35	43	190	25	607PU38N
40	40	48	240	25	607PU40N
50	50,5	58,5	300	25	607PU50N

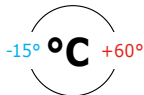
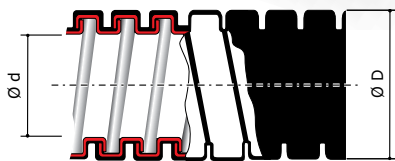
ХАРАКТЕРИСТИКИ SPECIFICATIONS

ЗНАЧЕННЯ VALUE

Стандарт Standard	виготовляється відповідно до ДСТУ 61386-1 made according to National Standard of Ukraine 61386-1
Класифікаційний код згідно з ДСТУ 61386-1 Classification code according to National Standard of Ukraine 61386-1	4453
Ступінь захисту Degree of protection	IP66/IP67 (ДСТУ 61386-1 п. 14.1) IP66/IP67 (National Standard of Ukraine 61386-1 p. 14.1) IP66 при динамічних впливах при прокладанні IP66 under dynamic impacts at laying IP67 при статичному прокладанні IP67 at static laying
Температура експлуатації Operating temperature	від -60 °C до +105 °C -60 °C to +105 °C
Міцність (опір на стискання при 20 °C) Strength (compression resistance at 20 °C)	понад 1250 Н на 5 см over 1,250 N at 5 cm
Міцність на розрив Tensile strength	не менше 1000 Н not less than 1,000 N
Ударна міцність при -15 °C Impact strength at -15 °C	не менше 6 Дж not less than 6 J
Поширення полум'я / вимоги пожежної безпеки Combustibility / fire safety	стійкі згідно з ДСТУ 61386-1 п. 13.1.3 resistant in accordance with National Standard of Ukraine 61386-1 par. 13.1.3
Вміст галогенів Halogen content	0 %

Металорукав в герметичній ПВХ-оболонці

Sealed PVC-coated metal hose



Сфера застосування:
Scope:



Доступні кольори:
Colour range:

- чорний / black
- сірий / grey

Застосування:

- монтаж систем складної конфігурації з поворотами, згинами, та підйомами. Забезпечує захист прокладених кабелів від механічного впливу, та ступінь герметизації IP67. Може застосовуватись тільки у внутрішніх мережах.

Умови монтажу:

- прихований монтаж в пустотах фальшстін, фальшполів, фальшстель з горючих матеріалів;
- відкритий монтаж усередині приміщень по основам з горючих і важкогорючих матеріалів.

Особливості:

- не поширює горіння, самозатухаючий матеріал;
- має сертифікат пожежної безпеки P90;
- удосконалена конструкція замку, що забезпечує цілісність рукава при допустимих вигинах;
- висока хімічна стійкість до олів і мастил;
- герметичний монтаж у вологих і запиленних приміщеннях.

Purpose:

- installation of complex systems with elbows, bends, and rises. Protects the laid cables against mechanical impact. IP67. Used in internal networks only.

Installation conditions:

- concealed installation in hollows of trunking walls, raised floors, suspended ceilings made of combustible materials;
- exposed installation indoors on combustible and flame-retardant bases.

Features:

- stops combustion, self-extinguishing material;
- P90 fire resistance class;
- the improved grip design provides hose integrity at admissible bends;
- high chemical resistance to oils and lubricants;
- tight installation in damp and dusty rooms.

Простий замок Ordinary grip



НОМІНАЛЬНИЙ ДІАМЕТР NOMINAL DIAMETER мм / mm	ВНУТРІШНІЙ ДІАМЕТР INNER DIAMETER мм / mm	ЗОВНІШНІЙ ДІАМЕТР OUTER DIAMETER мм / mm	МІНІМАЛЬНИЙ РАДІУС ВИГИНУ BEST BENDING RADIUS мм / mm	КІЛЬКІСТЬ У БУХТІ COIL LENGTH м / m	сірий / grey	чорний / black
10	10,0	14,0	30	50	6071-010	6071-010N
12	12,0	16,0	35	50	6071-012	6071-012N
15	15,5	19,5	40	50	6071-015	6071-015N

Посилений замок Strengthened grip



НОМІНАЛЬНИЙ ДІАМЕТР NOMINAL DIAMETER мм / mm	ВНУТРІШНІЙ ДІАМЕТР INNER DIAMETER мм / mm	ЗОВНІШНІЙ ДІАМЕТР OUTER DIAMETER мм / mm	МІНІМАЛЬНИЙ РАДІУС ВИГИНУ BEST BENDING RADIUS мм / mm	КІЛЬКІСТЬ У БУХТІ COIL LENGTH м / m	сірий / grey	чорний / black
20	20,5	25,5	60	50	6071-020	6071-020N
26	26,5	31,5	80	25	6071-027	6071-027N
35	35,0	41,0	120	25	6071-035	6071-035N
40	40,0	46,0	150	25	6071-040	6071-040N
50	50,5	57,0	200	25	6071-050	6071-050N

ХАРАКТЕРИСТИКИ SPECIFICATIONS

ЗНАЧЕННЯ VALUE

Стандарт
Standard

виготовляється відповідно до ДСТУ 61386-1
made according to National Standard of Ukraine 61386-1

Класифікаційний код згідно з ДСТУ 61386-1
Classification code according to National Standard of Ukraine 61386-1

3431

Ступінь захисту
Degree of protection

IP44 / IP66 / IP67 ДСТУ 61386-1 п. 14.1
IP44 / IP66 / IP67 National Standard of Ukraine 61386-1 p. 14.1

IP44 без ущільнювальної муфти
IP44 without sealing coupling

IP66 / IP67 з ущільнювальною муфтою 66BTP
IP66/IP67 with 66BTP sealing coupling

Температура експлуатації
Operating temperature

від -15 °C до +60 °C
-15 °C to +60 °C

Міцність (опір на стискання при 20 °C)
Strength (compression resistance at 20 °C)

понад 1250 Н на 5 см для труб з номінальним діаметром менше 26 мм
over 1,250 N per 5 cm for DN<26mm pipes

понад 750 Н на 5 см для труб з номінальним діаметром більше 35 мм
over 750 N per 5 cm for DN>35mm pipes

Міцність на розрив
Tensile strength

не менш як 500 Н для труб з номінальним діаметром менше 15 мм
not less than 500 N for DN<15mm pipes

не менш як 1000 Н для труб з номінальним діаметром більше 20 мм
not less than 1,000 N for DN>20mm pipes

Ударна міцність при -15 °C
Impact strength at -15 °C

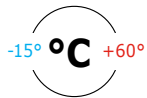
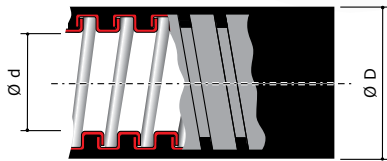
не менше 6 Дж
not less than 6 J

Поширення полум'я / вимоги пожежної безпеки
Combustibility / fire safety

стійкі згідно з ДСТУ 61386-1 п. 13.1.3
resistant in accordance with National Standard of Ukraine 61386-1 par. 13.1.3

Металорукав в гладкій ПВХ-оболонці

Smooth PVC-coated metal hose



ультрафіолетостійкість
UV resistance

Сфера застосування:
Scope:



Доступні кольори:

Colour range:
■ чорний / black
■ сірий / grey

Застосування:

- монтаж систем складної конфігурації. Забезпечує захист прокладених кабелів від механічного впливу, та ступінь герметизації IP67. Може застосовуватись у зовнішніх та внутрішніх мережах. Вважається стійким до розсіяного УФ-випромінювання.

Умови монтажу:

- прихований монтаж в пустотах фальшштін, фальшпідлог, фальшстель з горючих матеріалів;
- відкритий монтаж усередині приміщень по основам з горючих і важкогорючих матеріалів.
- відкритий монтаж зовнішніх мереж під накриттям по фасадам будинків та несучим конструкціям.

Особливості:

- не поширює горіння, самозатухаючий матеріал;
- удосконалена конструкція замку, що забезпечує цілісність рукава при допустимих вигинах;
- висока хімічна стійкість до олів і мастил.

Purpose:

- installation of complex systems. Protects the laid cables against mechanical impact. IP67. Used in external and internal networks. Considered resistant to scattered UV radiation.

Installation conditions:

- concealed installation in hollows of trunking walls, raised floors, suspended ceilings made of combustible materials;
- exposed installation indoors on combustible and flame-retardant bases.
- exposed installation of external covered networks on façades of buildings and bearing structures.

Features:

- stops combustion, self-extinguishing material;
- the improved grip design provides hose integrity at admissible bends;
- high chemical resistance to oils and lubricants.

Простий замок Ordinary grip



НОМІНАЛЬНИЙ ДІАМЕТР NOMINAL DIAMETER MM / mm	ВНУТРІШНІЙ ДІАМЕТР INNER DIAMETER MM / mm	ЗОВНІШНІЙ ДІАМЕТР OUTER DIAMETER MM / mm	МІНІМАЛЬНИЙ РАДІУС ВИГИНУ BEST BENDING RADIUS MM / mm	КІЛЬКІСТЬ У БУХТІ COIL LENGTH M / m	КОД КОДЕ	
					сірий / grey	чорний / black
10	10,0	15,0	50	50	6070-10	6070-10N
12	12,0	18,0	60	50	6070-12	6070-12N
15	15,5	21,0	70	50	6070-16	6070-16N

Посилений замок Strengthened grip



НОМІНАЛЬНИЙ ДІАМЕТР NOMINAL DIAMETER MM / mm	ВНУТРІШНІЙ ДІАМЕТР INNER DIAMETER MM / mm	ЗОВНІШНІЙ ДІАМЕТР OUTER DIAMETER MM / mm	МІНІМАЛЬНИЙ РАДІУС ВИГИНУ BEST BENDING RADIUS MM / mm	КІЛЬКІСТЬ У БУХТІ COIL LENGTH M / m	КОД КОДЕ	
					сірий / grey	чорний / black
20	20,5	27,0	90	50	6070-22	6070-22N
26	26,5	34,0	120	25	6070-32	6070-32N
35	35,0	43,0	150	25	6070-38	6070-38N
40	40,0	48,0	200	25	6070-40	6070-40N
50	50,5	58,5	250	25	6070-50	6070-50N

ХАРАКТЕРИСТИКИ SPECIFICATIONS

ЗНАЧЕННЯ VALUE

Стандарт
Standard

виготовляється відповідно до ДСТУ 61386-1
made according to National Standard of Ukraine 61386-1

Класифікаційний код згідно з ДСТУ 61386-1
Classification code according to National Standard of Ukraine 61386-1

3431

Ступінь захисту
Degree of protection

IP66/IP67 (ДСТУ 61386-1 п. 14.1)
IP66/IP67 (National Standard of Ukraine 61386-1 p. 14.1)

IP66 при динамічних впливах при прокладанні
IP66 under dynamic impacts at laying

IP67 при статичному прокладанні
IP67 at static laying

Температура експлуатації
Operating temperature

від -15 °C до +60 °C
-15 °C to +60 °C

Міцність (опір на стискання при 20 °C)
Strength (compression resistance at 20 °C)

понад 1250 Н на 5 см для труб з номінальним діаметром менше 26 мм
over 1,250 N per 5 cm for DN<26 mm pipes

понад 750 Н на 5 см для труб з номінальним діаметром більше 35 мм
over 750 N per 5 cm for DN>35 mm pipes

Міцність на розрив
Tensile strength

не менш як 500 Н для труб з номінальним діаметром менше 15 мм
not less than 500 N for DN<15 mm pipes

не менш як 1000 Н для труб з номінальним діаметром більше 20 мм
not less than 1,000 N for DN>20 mm pipes

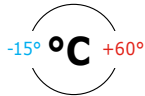
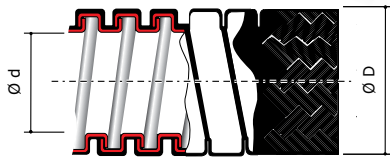
Ударна міцність при -15 °C
Impact strength at -15 °C

не менше 6 Дж
not less than 6 J

Поширення полум'я / вимоги пожежної безпеки
Combustibility / fire safety

стійкі згідно з ДСТУ 61386-1 п. 13.1.3
resistant in accordance with National Standard of Ukraine 61386-1 par. 13.1.3

Металорукав в герметичній ПВХ-оболонці і обплетенні з оцинкованої сталі Galvanized braid PVC-coated metal hose



ультрафіолетостійкість
UV resistance

Сфера застосування:
Scope:



Характерний колір обплетення:
Distinctive braid colour:

синій / blue

Застосування:

- монтаж систем складної конфігурації. Захищає прокладені кабелі від вандалного впливу сторонніх осіб, а також перешкоджає не законному підключенню. Забезпечує ступінь герметизації IP67. Може застосовуватись у зовнішніх та внутрішніх мережах. Вважається стійким до розсіяного УФ-випромінювання.

Умови монтажу:

- відкритий та прихований монтаж в пустотах фальшстін, фальшполів, фальшпотолків з горючих матеріалів;
- відкритий монтаж зовнішніх мереж під накриттям по несучим конструкціям.

Особливості:

- не поширює горіння, самозатухаючий матеріал;
- удосконалена конструкція замку, що забезпечує цілісність рукава при допустимих вигинах;
- висока хімічна стійкість до олій і мастил;
- захист від вандалізму, незаконного підключення та гризунів.

Purpose:

- installation of complex systems. Tamper-proof, prevents unsanctioned connection. IP67. Used in external and internal networks. Considered resistant to scattered UV radiation.

Installation conditions:

- exposed and concealed installation in hollows of trunking walls, raised floors, suspended ceilings made of combustible materials;
- exposed installation of external covered networks on bearing structures.

Features:

- stops combustion, self-extinguishing material;
- the improved grip design provides hose integrity at admissible bends;
- high chemical resistance to oils and lubricants;
- protection against vandalism, unsanctioned connection and rodents.

Простий замок Ordinary grip



НОМІНАЛЬНИЙ ДІАМЕТР NOMINAL DIAMETER MM / mm	ВНУТРІШНІЙ ДІАМЕТР INNER DIAMETER MM / mm	ЗОВНІШНІЙ ДІАМЕТР OUTER DIAMETER MM / mm	МІНІМАЛЬНИЙ РАДІУС ВИГИНУ BEST BENDING RADIUS MM / mm	КІЛЬКІСТЬ У БУХТІ COIL LENGTH M / m	КОД КОДЕ
10	10,0	14,0	30	50	6071T-010
12	12,0	16,0	35	50	6071T-012
15	15,5	19,5	50	50	6071T-016

Посилений замок Reinforced interlocking



НОМІНАЛЬНИЙ ДІАМЕТР NOMINAL DIAMETER MM / mm	ВНУТРІШНІЙ ДІАМЕТР INNER DIAMETER MM / mm	ЗОВНІШНІЙ ДІАМЕТР OUTER DIAMETER MM / mm	МІНІМАЛЬНИЙ РАДІУС ВИГИНУ BEST BENDING RADIUS MM / mm	КІЛЬКІСТЬ У БУХТІ COIL LENGTH M / m	КОД КОДЕ
20	20,5	25,5	65	50	6071T-022
26	26,5	31,5	80	25	6071T-032
35	35,0	41,0	120	25	6071T-038
40	40,0	46,0	150	25	6071T-040
50	50,5	57,0	220	25	6071T-050

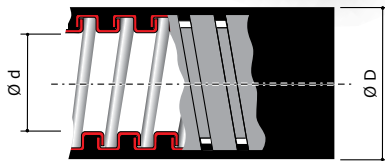
ХАРАКТЕРИСТИКИ SPECIFICATIONS

ЗНАЧЕННЯ VALUE

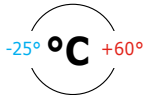
Стандарт Standard	виготовляється відповідно до ДСТУ 61386-1 made according to National Standard of Ukraine 61386-1
Класифікаційний код згідно з ДСТУ 61386-1 Classification code according to National Standard of Ukraine 61386-1	3431
Ступінь захисту Degree of protection	IP44 або (IP66 / IP67 з ущільнювальною муфтою 66BTP) ДСТУ 61386-1 п. 14.1 IP44 (or IP66/IP67 with sealing coupling 66BTP) National Standard of Ukraine 61386-1 p. 14-1
Температура експлуатації Operating temperature	від -15 °C до +60 °C -15 °C to +60 °C
Міцність (опір на стискання при 20 °C) Strength (compression resistance at 20 °C)	понад 1250 Н на 5 см для труб з номінальним діаметром менше 26 мм over 1,250 N per 5 cm for DN<26 mm pipes понад 750 Н на 5 см для труб з номінальним діаметром більше 35 мм over 750 N per 5 cm for DN>35 mm pipes
Міцність на розрив Tensile strength	не менш як 500 Н для труб з номінальним діаметром менше 15 мм not less than 500 N for DN<15 mm pipes не менш як 1000 Н для труб з номінальним діаметром більше 20 мм not less than 1,000 N for DN>20 mm pipes
Ударна міцність при -15 °C Impact strength at -15 °C	не менше 6 Дж not less than 6 J
Поширення полум'я / вимоги пожежної безпеки Combustibility / fire safety	стійкі згідно з ДСТУ 61386-1 п. 13.1.3 resistant in accordance with National Standard of Ukraine 61386-1 par. 13.1.3
ЕМС-екранування Electromagnetic shielding	ДСТУ 61386-1 п.15 National Standard of Ukraine 61386-1 par. 15

Металорукав в гладкій EVA-оболонці

Smooth EVA-coated metal hose



P90



Сфера застосування:
Scope:



Доступні кольори:
Colour range:

- чорний (за запитом) / black (on demand)
- сірий / grey

Застосування:

- монтаж систем складної конфігурації в місцях великого скупчення людей, оскільки EVA-оболонка – самозатухаючий матеріал з низьким димоутворенням і низькою токсичністю продуктів горіння, що не містить галогенів. Забезпечує захист прокладених кабелів від механічного впливу, та ступінь герметизації IP67. Може застосовуватись тільки у внутрішніх мережах.

Умови монтажу:

- відкритий та прихований монтаж в пустотах з горючих і важкогорючих матеріалів.

Особливості:

- не поширює горіння, самозатухаючий матеріал;
- є сертифікат пожежної безпеки;
- висока хімічна стійкість до олів і мастил.

Purpose:

- installation of complex systems in crowded places as EVA-shell is a self-extinguishing LSZH (low smoke, zero halogen) material. Protects the laid cables against mechanical impact. IP67. Used in internal networks only.

Installation conditions:

- exposed and concealed installation in combustible hollows.

Features:

- stops combustion, self-extinguishing material;
- fire safety certificate;
- high chemical resistance to oils and lubricants.

Простий замок Ordinary grip



НОМІНАЛЬНИЙ ДІАМЕТР NOMINAL DIAMETER мм / mm	ВНУТРІШНІЙ ДІАМЕТР INNER DIAMETER мм / mm	ЗОВНІШНІЙ ДІАМЕТР OUTER DIAMETER мм / mm	МІНІМАЛЬНИЙ РАДІУС ВІГИНУ BEST BENDING RADIUS мм / mm	КІЛЬКІСТЬ У БУХТІ COIL LENGTH м / m	КОД CODE
10	10,0	15,0	60	50	607E010
12	12,0	18,0	70	50	607E012
15	15,5	21,0	90	50	607E016

Посилений замок Strengthened grip



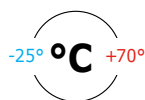
НОМІНАЛЬНИЙ ДІАМЕТР NOMINAL DIAMETER мм / mm	ВНУТРІШНІЙ ДІАМЕТР INNER DIAMETER мм / mm	ЗОВНІШНІЙ ДІАМЕТР OUTER DIAMETER мм / mm	МІНІМАЛЬНИЙ РАДІУС ВІГИНУ BEST BENDING RADIUS мм / mm	КІЛЬКІСТЬ У БУХТІ COIL LENGTH м / m	КОД CODE
20	20,5	27,0	120	50	607E022
26	26,5	34,0	140	25	607E032
35	35,0	43,0	190	25	607E038
40	40,0	48,0	240	25	607E040
50	50,5	58,5	300	25	607E050

ХАРАКТЕРИСТИКИ SPECIFICATIONS

ЗНАЧЕННЯ VALUE

Стандарт Standard	виготовляється відповідно до ДСТУ 61386-1 made according to National Standard of Ukraine 61386-1
Класифікаційний код згідно з ДСТУ 61386-1 Classification code according to National Standard of Ukraine 61386-1	3431
Ступінь захисту Degree of protection	IP66 / IP67 (ДСТУ 61386-1 п. 14.1) IP66/IP67 (National Standard of Ukraine 61386-1 p. 14.1) IP66 при динамічних впливах при прокладанні IP66 under dynamic impacts at laying IP67 при статичному прокладанні IP67 at static laying
Температура експлуатації Operating temperature	від -25 °C до +60 °C -25 °C to +60 °C
Міцність (опір на стискання при 20 °C) Strength (compression resistance at 20 °C)	понад 1250 Н на 5 см для труб з номінальним діаметром менше 26 мм over 1,250 N per 5 cm for DN<26 mm pipes понад 750 Н на 5 см для труб з номінальним діаметром більше 35 мм over 750 N per 5 cm for DN>35 mm pipes
Міцність на розрив Tensile strength	не менш як 500 Н для труб з номінальним діаметром менше 15 мм not less than 500 N for DN<15 mm pipes не менш як 1000 Н для труб з номінальним діаметром більше 20 мм not less than 1,000 N for DN>20 mm pipes
Ударна міцність при -15 °C Impact strength at -15 °C	не менше 6 Дж not less than 6 J
Поширення полум'я / вимоги пожежної безпеки Combustibility / fire safety	стійкі згідно з ДСТУ 61386-1 п. 13.1.3 resistant in accordance with National Standard of Ukraine 61386-1 par. 13.1.3
Вміст галогенів Halogen content	0 %

Металорукав в гладкій EVA-оболонці і обплетенні з нержавіючої сталі AISI 304 AISI 304 SS braid smooth EVA-coated metal hose



ультрафіолетостійкість
UV resistance

Сфера застосування:
Scope:



Характерний колір обплетення:
Distinctive braid colour:

без вплетення / braidless

Застосування:

- монтаж систем складної конфігурації в місцях великого скупчення людей, оскільки EVA-оболонка – самозатухаючий матеріал з низьким димоутворенням і низькою токсичністю продуктів горіння, що не містить галогенів. Забезпечує захист прокладених кабелів від механічного впливу, та ступінь герметизації IP67. Може застосовуватись у зовнішніх та внутрішніх мережах. Стійкий до розсіяного ультрафіолету.

Умови монтажу:

- відкритий та прихований монтаж в пустотах фальшштін, з горючих матеріалів;
- відкритий монтаж зовнішніх мереж під накриттям по несучим конструкціям.

Особливості:

- не поширює горіння, самозатухаючий матеріал.

Purpose:

- installation of complex systems in crowded places as EVA-shell is a self-extinguishing LSZH (low smoke, zero halogen) material. Protects the laid cables against mechanical impact. IP67. Used in both internal and external networks. Resistant to scattered UV radiation.

Installation conditions:

- exposed and concealed installation in hollows of trunking walls made of combustible materials;
- exposed installation of external covered networks on bearing structures.

Features:

- stops combustion, self-extinguishing material.

Простий замок Ordinary grip



НОМІНАЛЬНИЙ ДІАМЕТР NOMINAL DIAMETER мм / mm	ВНУТРІШНІЙ ДІАМЕТР INNER DIAMETER мм / mm	ЗОВНІШНІЙ ДІАМЕТР OUTER DIAMETER мм / mm	МІНІМАЛЬНИЙ РАДІУС ВИГИНУ BEST BENDING RADIUS мм / mm	КІЛЬКІСТЬ У БУХТІ COIL LENGTH м / m	КОД CODE
10	10,0	15,0	60	50	607ETX010
12	12,0	18,0	70	50	607ETX012
15	15,5	21,0	90	50	607ETX016

Посилений замок Strengthened grip



НОМІНАЛЬНИЙ ДІАМЕТР NOMINAL DIAMETER мм / mm	ВНУТРІШНІЙ ДІАМЕТР INNER DIAMETER мм / mm	ЗОВНІШНІЙ ДІАМЕТР OUTER DIAMETER мм / mm	МІНІМАЛЬНИЙ РАДІУС ВИГИНУ BEST BENDING RADIUS мм / mm	КІЛЬКІСТЬ У БУХТІ COIL LENGTH м / m	КОД CODE
20	20,5	27,0	120	50	607ETX022
26	26,5	34,0	140	25	607ETX032
35	35,0	43,0	190	25	607ETX038
40	40,0	48,0	240	25	607ETX040
50	50,5	58,5	300	25	6071T-050

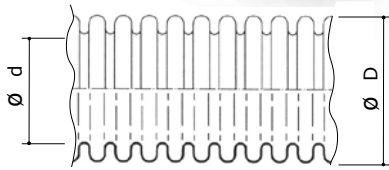
ХАРАКТЕРИСТИКИ SPECIFICATIONS

ЗНАЧЕННЯ VALUE

Стандарт Standard	виготовляється відповідно до ДСТУ 61386-1 made according to National Standard of Ukraine 61386-1
Класифікаційний код згідно з ДСТУ 61386-1 Classification code according to National Standard of Ukraine 61386-1	3431
Ступінь захисту Degree of protection	IP66 / IP67 (ДСТУ 61386-1 п. 14.1) IP66/IP67 (National Standard of Ukraine 61386-1 p. 14) IP66 при динамічному / IP67 при статичному впливах IP66 under dynamic / IP67 under static impact
Температура експлуатації Operating temperature	від -25 °C до +70 °C -25 °C to +70 °C
Міцність (опір на стискання при 20 °C) Strength (compression resistance at 20 °C)	понад 1250 Н на 5 см для труб з номінальним діаметром менше 26 мм over 1,250 N per 5 cm for DN<26 mm pipes понад 750 Н на 5 см для труб з номінальним діаметром більше 35 мм over 750 N per 5 cm for DN>35 mm pipes
Міцність на розрив Tensile strength	не менш як 500 Н для труб з номінальним діаметром менше 15 мм not less than 500 N for DN<15 mm pipes не менш як 1000 Н для труб з номінальним діаметром більше 20 мм not less than 1,000 N for DN>20 mm pipes
Ударна міцність при -15 °C Impact strength at -15 °C	не менше 6 Дж not less than 6 J
Поширення полум'я / вимоги пожежної безпеки Combustibility / fire safety	стійкі згідно з ДСТУ 61386-1 п. 13.1.3 resistant in accordance with National Standard of Ukraine 61386-1 par. 13.1.3
Вміст галогенів Halogen content	0 %
ЕМС-екранування Electromagnetic shielding	ДСТУ 61386-1 п.15 National Standard of Ukraine 61386-1 par. 15

Гнучка труба з нержавіючої сталі

SS flexible pipe



-45°C
+140°C
+110°C

Сфера застосування:
Score:



Застосування:

- монтаж систем складної конфігурації з поворотами, згинами, та підйомами в жорстких умовах експлуатації та при впливі агресивних середовищ. Забезпечує ступінь захисту IP67, та перешкоджає незаконному підключенню та вандалним діям.

Умови монтажу:

- відкритий та прихований монтаж в пустотах фальшстін, фальшпідлог, фальшстель з горючих матеріалів;
- відкритий та прихований монтаж кабельних мереж в агрегатах та установках які працюють в умовах вібрації, різких рухів, ударів, та наявності агресивного середовища;
- відкритий монтаж зовнішніх мереж по несучим конструкціям в особливо агресивних середовищах.

Особливості:

- зберігає внутрішній перетин при будь-яких згинах;
- відсутні феромагнітні властивості;
- з'єднується з муфтами для металорукава за допомогою комплекта фіксації;
- є сертифікат пожежної безпеки.

Purpose:

- installation of complex systems with elbows, bends, and rises in harsh operating conditions and aggressive environments. IP67. Tamper-proof. Prevents unsanctioned connection.

Installation conditions:

- exposed and concealed installation in hollows of trunking walls, raised floors, suspended ceilings made of combustible materials;
- exposed and concealed installation of cable networks in units and installations operating in conditions of vibration, jerks, shocks, and aggressive environment;
- exposed installation of external networks on bearing structures in especially aggressive environments.

Features:

- keeps internal section at any bends;
- no ferromagnetic properties;
- connected to metal hose couplings by means of a fixing set;
- fire safety certificate.

НОМІНАЛЬНИЙ ДІАМЕТР NOMINAL DIAMETER мм / mm	ВНУТРІШНІЙ ДІАМЕТР INNER DIAMETER мм / mm	ЗОВНІШНІЙ ДІАМЕТР OUTER DIAMETER мм / mm	МІНІМАЛЬНИЙ РАДІУС ВИГИНУ BEST BENDING RADIUS мм / mm	УПАКОВКА PACKAGE м / m	КОД CODE AISI 321	КОД CODE AISI 316 L
10	12,8	17,7	25	15	607X-12	607XX-12
15	16,7	22,2	30	15	607X-16	607XX-16
20	20,7	27,1	35	15	607X-22	607XX-22
26	25,6	33,2	40	15	607X-32	607XX-32
35	32,6	42,0	50	15	607X-38	607XX-38

ХАРАКТЕРИСТИКИ SPECIFICATIONS

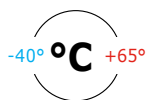
ЗНАЧЕННЯ VALUE

Стандарт Standard	виготовляється відповідно до ДСТУ 61386-1 made according to National Standard of Ukraine 61386-1
Класифікаційний код згідно з ДСТУ 61386-1 Classification code according to National Standard of Ukraine 61386-1	5554
Ступінь захисту Degree of protection	IP67 з використанням комплекту під кодом 6060X IP67 using the set 6060X
Температура експлуатації Compression resistance at 20 °C	від -45 °C до + 110 °C (межа +140 °C) -45 °C to +110 °C (+140 °C max.)
Стійкі до стискання при 20 °C Resistant to compression at 20 °C	4000 Н (дуже висока) 4,000 N (very high)
Ударна міцність при -15 °C Impact strength at -15 °C	не менше 20 Дж (дуже важкий) not less than 20 J (very hard)
Властивості електропровідності Conductivity	забезпечує електричну безперервність keeps electrical continuity

Комплект для фіксації гнучкої сталеві труби в муфті Set for fixing a flexible steel pipe in a coupling



Корпус муфти для металорукава
Coupling housing for metal hose



Застосування:

- надійна фіксація гнучкої труби з нержавіючої сталі відповідного діаметру в муфтах для металорукава.

Мотнаж:

З муфти для металорукава витягується ущільнююче кільце та втулка і замінюється на відповідний комплект для фіксації гнучкої сталеві труби в муфті.

Особливості:

- комплект складається з двох напівкілець з нікельованої латуні, та ущільнюючої прокладки;
- фіксує трубу за ребра жорсткості, та забезпечує міцне з'єднання.

Коди з'єднувальних муфт наведені в таблиці та в розділі "Аксесуари для металорукава".

Purpose:

- reliable fixing of SS flexible pipe of the corresponding diameter in metal hose couplings.

Installation:

The o-ring and sleeve are removed from the metal hose coupling and replaced with the appropriate kit for fixing a flexible steel pipe in a coupling.

Features:

- the set consists of two NPB half-rings and a sealing gasket;
- fixes the pipe to the stiffeners and ensures a strong connection.

The coupling codes are given in the table and in the chapter "Accessories for metal hoses".

НОМІНАЛЬНИЙ ДІАМЕТР NOMINAL DIAMETER мм / mm	УПАКОВКА PACKAGE шт. / pcs.	КОД CODE	КОДИ З'ЄДНУВАЛЬНИХ МУФТ COUPLING CODES		
10	1	6060X-12	6014-16A	6015-12A	6117-12N
15	1	6060X-16	6014-1616 (20A)	6015-20 (16A)	6117-16N (20N)
20	1	6060X-22	6014-2020 (25A)	6015-2020 (25)	6117-2020 (25N)
26	1	6060X-32	6014-2527 (32)	6015-2527 (32A)	6117-2527 (32N)
35	1	6060X-38	6014-4035	6015-4035	6117-4035

■ Аксесуари для металорукава

Accessories for metal hoses

Особливості аксесуарів для металорукава

Features of accessories for a metal hose

Затискна гайка

- нікельована латунь;
- висока хімічна стійкість;
- 6 граней для затягування ріжковим ключем

Clamping nut

- nickel-plated brass;
- high chemical resistance;
- 6 flats for wrench tightening

Корпус муфти

- нікельована латунь;
- гладка внутрішня поверхня виключає можливість пошкодження кабелю при протягуванні;
- висока міцність і надійність муфт;
- висока хімічна стійкість

Coupling housing

- nickel-plated brass;
- smooth internal surface prevents cable damage at drawing;
- high durability and reliability of couplings;
- high chemical resistance

Різьба

- метрична різьба згідно EN 60423

Thread

- metric thread according to EN 60423

Металорукав

- виконаний з оцинкованої сталі в герметичній оболонці

Metal hose

- made of galvanized steel in a sealed coating

Ущільнює кільце з поліаміду

- ущільнює з'єднання металорукава з муфтою;
- гарантує ступінь герметизації IP67

Polyamide sealing ring

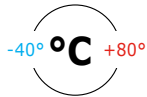
- seals the connection of metal hose with coupling;
- guaranteed IP67

Втулка з цинкового сплаву ZAMAK

- закриває гострі краї металорукава, виключаючи можливість ушкодження кабелю при протягуванні;
- вкручується в металорукав, забезпечуючи високе навантаження на виривання;
- забезпечує електричну неперервність.

Galvanized ZAMAK alloy bushing

- closes metal hose sharp edges, excluding cable damage at drawing;
- screwed into a metal hose, providing a high pulling load;
- keeps electrical continuity.



Муфта подвійної фіксації для металорукава в сталевому облєтєнні

Double lock coupling for steel braid metal hose

Для металорукав в сталевому облєтєнні розроблено спеціальний конструктив муфти з фіксацією облєтєння в муфті.

Всі муфти виготовлені з нікельованої латуні і забезпечують подвійну фіксацію, як металорукава, так і облєтєння.

Дане технічне рішення дозволяє забезпечити цілий ряд переваг:

- високе навантаження на виривання;
- високий ступінь герметизації для всіх металорукав в облєтєнні;
- запобігання можливого пошкодження рук об край облєтєння металорукава;
- надійна фіксація облєтєння з усіх боків і надійне утримування в аксесуарі.

A special coupling design is developed for steel braid metal hoses to fix braid in the coupling.

All couplings are made of NPB and provide double fixation for both metal hoses and braids.

This technical solution provides a number of advantages:

- high pulling load;
- strong sealing for all metal hoses in a braid;
- prevents possible damage of hands caused by the edge of metal hose braid;
- reliable round about braid fixing and reliable securing in the accessory.

Затискна гайка

- нікельована латунь;
- висока хімічна стійкість;
- 6 граней для затягування ріжковим ключем

Clamping nut

- nickel-plated brass;
- high chemical resistance;
- 6 flats for wrench tightening

Корпус муфти

- нікельована латунь;
- ідеально гладка внутрішня поверхня виключає можливість пошкодження кабелю при протягуванні;
- висока міцність і надійність муфти;
- висока хімічна стійкість

Coupling housing

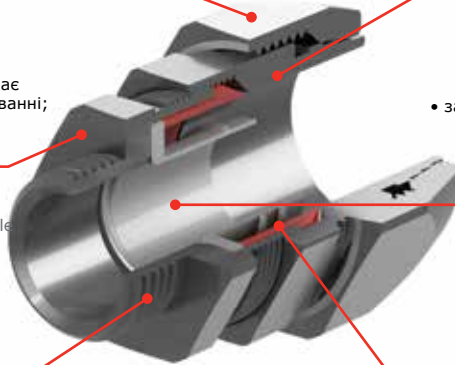
- nickel-plated brass;
- perfectly smooth internal surface prevents cable damage at drawing;
- high durability and reliability of couplings;
- high chemical resistance

Різьба

- метрична різьба згідно EN 60423

Thread

- metric thread according to EN 60423



Проміжний корпус

- нікельована латунь;
- надійна фіксація облєтєння;
- висока міцність;
- висока хімічна стійкість

Intermediate body

- nickel-plated brass;
- reliable braid fixing;
- high strength;
- high chemical resistance

Втулка з цинкованої сплаву ZAMAK

- закриває гострі краї металорукава, виключаючи можливість ушкодження кабелю при протягуванні;
- вкручується в металорукав, забезпечуючи високе навантаження на виривання;
- забезпечує електричну неперервність.

Galvanized ZAMAK alloy bushing

- closes metal hose sharp edges, excluding cable damage at drawing;
- screwed into a metal hose, providing a high pulling load;
- keeps electrical continuity.

Ущільнює кільце з поліаміду

- надійно ущільнює з'єднання металорукава з муфтою.
- гарантує ступінь герметизації IP67

Polyamide sealing ring

- securely seals the connection of metal hose with coupling.
- guaranteed IP67

Муфти подвійної фіксації мають 2 конструктивних виконання.

Вибір конструктивного виконання залежить від виду покриття металорукава, з яким планується використовувати муфту. Для металорукава в гладкій ізоляції і сталевому облєтєнні використовується муфта з виконанням T0, для металорукава в герметичній (гофрованої) ізоляції і облєтєнні – виконання T1.

Double lock couplings have 2 designs.

The choice of design depends on the metal hose coating which you plan to use the coupling with: T0 for metal hoses in smooth insulation and steel braid and T1 for metal hoses in hermetic (corrugated) insulation and braid.

ПОЗНАЧЕННЯ КОНСТРУКТИВНОГО ВИКОНАННЯ DESIGN	T0	T1
Конструктивне виконання Design		
Використовується спільно з Used with	Металорукав в гладкій ізоляції і облєтєнні Metal hose in smooth insulation and braid	Металорукав в ізоляції і облєтєнні Metal hose in insulation and braid
Види металорукава Metal hose types		
Ступінь пило- та вологозахисту IP Dust and moisture protection	607ETX IP66/IP67	6071T IP66/IP67


■ Аксесуари для металорукава Accessories for metal hoses

Аксесуари для металорукава виробляються з нікельованої латуні. Нікельоване покриття латуні забезпечує високу стійкість до впливів навколишнього середовища і високу хімічну стійкість.

Залежно від виду металорукава та муфт металорукав-коробка з внутрішньою або зовнішньою різьбою (коди 6014, 6014G, 6015) забезпечується ступінь пило- та вологозахисту, який вказаний в таблиці.

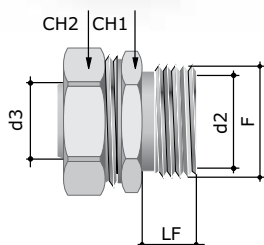
Metal hose accessories are made of nickel-plated brass. NPB coating provides high resistance to environmental impacts and high chemical resistance.

Depending on the type of metal hose and metal hose — box coupling with female or male thread (codes 6014, 6014G, 6015), the indicated degree of dust and moisture protection is provided.

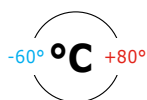
ЗОБРАЖЕННЯ МЕТАЛОРУКАВА METAL HOSE PICTURE	КОД СЕРІЇ МЕТАЛОРУКАВА METAL HOSE SN	ІР СИСТЕМИ ЗГІДНО З ДСТУ EN 60529:2018 IP ACCORDING TO NATIONAL STANDARD OF UKRAINE EN 60529:2018
	667M	IP40
	667DXM	IP40
	6071	IP44 без ущільнення IP66 / IP67 з ущільнюючою муфтою 66BTP IP44 without seal IP66/IP67 with coupling 66BTP
	6071T	IP44 без ущільнення IP66 / IP67 з ущільнюючою муфтою 66BTP IP44 without seal IP66/IP67 with coupling 66BTP
	6070	IP66 / IP67
	607E	IP66 / IP67
	607ETX	IP66 / IP67
	607PU	IP66 / IP67
	607X 607XX	IP67 з використанням комплекту під кодом 6060X IP67 using the set 6060X

Муфта металорукав-коробка із зовнішньою різьбою

Metal hose – box coupling, male thread



$d2$ – мінімальний внутрішній діаметр виробу;
 $d3$ – зовнішній діаметр втулки.
 $d2$ is the minimum inner diameter of the product;
 $d3$ is the outer diameter of the bushing.



Застосування:

- з'єднання металорукава відповідного діаметра з корпусами обладнання, шаф, щитків та розгалужувальних коробок. Використовується для металорукавів оцинкованого та в ПВХ оболонках. Також можуть з'єднувати металорукав в герметичній ПВХ оболонці та облещенні, але ступінь захисту з'єднання буде не вище IP44. Для фіксації всередині корпусу використовується гайка 6006-..., яка замовляється окремо;
- підбір муфт виконується по номінальному діаметру металорукава.

Характеристики:

- матеріал: нікельована латунь;
- температура експлуатації: від -40°C до $+80^{\circ}\text{C}$;
- стійка до впливу агресивних середовищ;
- забезпечує електричну непереривність;
- метрична різьба з кроком 1,5 мм.

Purpose:

- connects a metal hose of the corresponding diameter with cases of the equipment, cabinets, panels and junction boxes. Used for galvanized and PVC-coated metal hoses. They can also connect sealed PVC-coated braided metal hoses, but the degree of protection for such connection will not exceed IP44. For fixing inside the case, the nut 6006-... is used, ordered separately;
- couplings are selected according to metal hose DN.

Specifications:

- material: NPB;
- operating temperature: -40°C to $+80^{\circ}\text{C}$;
- resistant to aggressive environments;
- keeps electrical continuity;
- metric thread with a pitch of 1.5 mm.

Метрична різьба / Metric thread

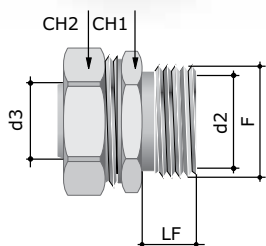
НОМІНАЛЬНИЙ ДІАМЕТР МЕТАЛУРУКАВА METAL HOSE DN мм / mm	F	РОЗМІРИ, мм DIMENSIONS, mm					УПАКОВКА PACKAGE шт. / pcs.	КОД CODE
		$d3$	$d2$	CH 1	CH 2	LF		
10	M16 x 1,5	9,5	8,5	22	24	10	1	6014-1016
12	M16 x 1,5	11,5	10,0	24	26	10	1	6014-16A
15	M16 x 1,5	14,5	12,0	28	30	10	1	6014-1616
15	M20 x 1,5	14,5	13,8	28	30	10	1	6014-20A
20	M20 x 1,5	19,5	16,0	35	37	10	1	6014-2020
20	M25 x 1,5	19,5	18,0	35	37	12	1	6014-25A
26	M25 x 1,5	25,5	20,0	42	45	12	1	6014-2527
26	M32 x 1,5	25,5	24,0	42	45	13	1	6014-32A
40	M40 x 1,5	39,5	34,0	58	61	18	1	6014-40A
35	M40 x 1,5	34,5	32,0	50	52	10	1	6014-4035
50	M50 x 1,5	49,5	44,0	70	74	18	1	6014-50A
40	M50 x 1,5	39,5	38,0	58	61	18	1	6014-5040
50	M63 x 1,5	49,5	48,0	70	74	18	1	6014-6350

Трубна різьба ISO 228 / Pipe thread ISO 228

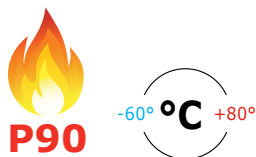
НОМІНАЛЬНИЙ ДІАМЕТР МЕТАЛУРУКАВА* METAL HOSE DN* мм / mm	F	РОЗМІРИ, мм DIMENSIONS, mm				УПАКОВКА PACKAGE шт. / pcs.	КОД CODE
		$d2$	CH 1	CH 2	LF		
10	1/4"	8,5	22	24	8,5	50	6014-10
10	3/8"	8,5	22	24	8,5	10	6014-1038
12	3/8"	10	24	26	8,5	50	6014-12
12	1/2"	10	24	26	8,5	50	6014-1212
15	1/2"	13,8	28	30	10	50	6014-16
20	3/4"	18	35	37	12	20	6014-22
26	1"	24	42	45	13	15	6014-32
35	1" 1/4	32	50	52	14	10	6014-38
35	1" 1/2	32	50	52	10	10	6014-381
40	1" 1/2	38	58	61	18	5	6014-40
50	2"	48	70	74	18	5	6014-50
63	2" 1/2	59,5	94	94	26	1	6014-65

Муфта металорукав-коробка з зовнішньою різьбою зі сталі AISI 316L

AISI 316L SS metal hose — box coupling, male thread



d2 – мінімальний внутрішній діаметр виробу;
d3 – зовнішній діаметр втулки.
d2 is the minimum inner diameter of the product;
d3 is the outer diameter of the bushing.



Застосування:

- з'єднання металорукава відповідного діаметра з корпусами обладнання, шаф, щитків та розгалужувальних коробок, які експлуатуються в агресивних середовищах. Використовується для металорукавів оцинкованого та в ПВХ оболонках. Також можуть з'єднувати металорукав в герметичній ПВХ оболонці та облєтєнні, але ступінь захисту з'єднання буде не вище IP44. Для фіксації всередині корпусу використовується гайка 6006-..., яка замовляється окремо;
- підбір муфт виконується по номінальному діаметру металорукава.

Характеристики:

- матеріал: нержавіюча сталь AISI 316L;
- температура експлуатації: від -40° до +80 °С;
- стійка до впливу агресивних середовищ;
- забезпечує електричну неперервність;
- метрична різьба з кроком 1,5 мм.

Purpose:

- connects a metal hose of the corresponding diameter with cases of the equipment, cabinets, panels and junction boxes operated in aggressive environments. Used for galvanized and PVC-coated metal hoses. They can also connect sealed PVC-coated braided metal hoses, but the degree of protection for such connection will not exceed IP44. For fixing inside the case, the nut 6006-... is used, ordered separately;
- couplings are selected according to metal hose DN.

Specifications:

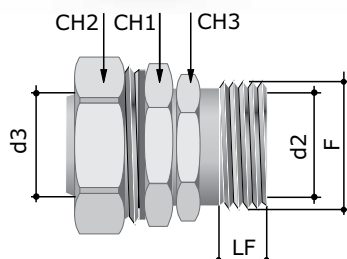
- material: AISI 316L stainless steel;
- operating temperature: -40 °C to +80 °C;
- resistant to aggressive environments;
- keeps electrical continuity;
- metric thread with a pitch of 1.5 mm.

Метрична різьба / Metric thread

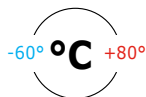
НОМІНАЛЬНИЙ ДІАМЕТР МЕТАЛОРУКАВА METAL HOSE DN мм / mm	F	РОЗМІРИ, мм DIMENSIONS, mm					УПАКОВКА PACKAGE шт. / pcs.	КОД CODE
		d3	d2	CH 1	CH 2	LF		
12	M16 x 1,5	11,5	10	27	27	9	25	6014XX16A
15	M20 x 1,5	14,5	12	30	30	10	1	6014XX20A
15	M20 x 1,5	14,5	13,8	30	30	10	20	6014XX2020
20	M20 x 1,5	19,5	16	36	36	10	20	6014XX2020
20	M25 x 1,5	19,5	18	36	36	12	1	6014XX25A
26	M32 x 1,5	25,5	24	46	46	13	15	6014XX32A
35	M40 x 1,5	34,5	32	50	55	14	5	6014XX4035
40	M50 x 1,5	39,5	38	58	60	18	5	6014XX5040

Муфта металорукав-коробка поворотна з зовнішньою різьбою

Rotary metal hose – box coupling, male thread



d_2 – мінімальний внутрішній діаметр виробу;
 d_3 – зовнішній діаметр втулки.
 d_2 is the minimum inner diameter of the product;
 d_3 is the outer diameter of the bushing.



Застосування:

- забезпечує обертання при'єданого металорукава відповідного діаметра до корпусів обладнання, шаф, щитків та розгалужувальних коробок. Використовується для металорукавів оцинкованого та в ПВХ оболонках. Також можуть з'єднувати металорукав в герметичній ПВХ оболонці та оплетенні, але ступінь захисту з'єднання буде не вище IP44. Для фіксації всередині корпусу використовується гайка 6006-..., яка замовляється окремо;
- підбір муфт виконується по номінальному діаметру металорукава.

Характеристики:

- матеріал: нікельована латунь;
- температура експлуатації: від -40° до +80 °С;
- стійка до впливу агресивних середовищ;
- забезпечує електричну неперервність;
- метрична різьба з кроком 1,5 мм.

Purpose:

- provides rotation of the metal hose of the corresponding diameter connected to cases of the equipment, cabinets, panels and junction boxes. Used for galvanized and PVC-coated metal hoses. They can also connect sealed PVC-coated braided metal hoses, but the degree of protection for such connection will not exceed IP44. For fixing inside the case, the nut 6006-... is used, ordered separately;
- couplings are selected according to metal hose DN.

Specifications:

- material: NPB;
- operating temperature: -40 °C to +80 °C;
- resistant to aggressive environments;
- keeps electrical continuity;
- metric thread with a pitch of 1.5 mm.

Метрична різьба / Metric thread

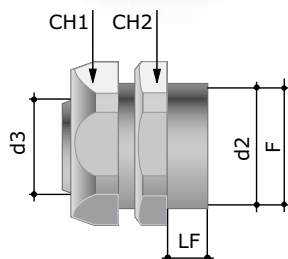
НОМІНАЛЬНИЙ ДІАМЕТР МЕТАЛУКАВА METAL HOSE DN	РОЗМІРИ, мм DIMENSIONS, mm							УПАКОВКА PACKAGE шт. / pcs.	КОД CODE
	F	d3	d2	CH 1	CH 2	CH 3	LF		
10	M16x1,5	9,5	8,5	22	24	20	10	10	6014-1016G
12	M16x1,5	11,5	10,0	24	26	22	10	10	6014-1216G
15	M20x1,5	14,5	13,8	28	30	26	10	10	6014-20G
20	M25x1,5	19,5	18,0	35	37	32	10	10	6014-25G
26	M32x1,5	25,5	24,0	42	45	39	13	10	6014-2732G
35	M40x1,5	34,5	32,0	50	52	50	14	7	6014-4035G
40	M50x1,5	39,5	38,0	58	61	55	18	5	6014-5040G
50	M63x1,5	49,5	48,0	70	74	70	18	1	6014-6350G

Трубна різьба ISO 228 / Pipe thread ISO 228

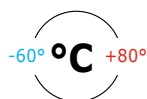
НОМІНАЛЬНИЙ ДІАМЕТР МЕТАЛУКАВА METAL HOSE DN	РОЗМІРИ, мм DIMENSIONS, mm						УПАКОВКА PACKAGE шт. / pcs.	КОД CODE
	F	d2	CH 1	CH 2	CH 3	LF		
10	1/4"	8,5	22	24	20	9	30	6014-10G
10	3/8"	8,5	22	24	20	9	30	6014-1038G
12	3/8"	10	24	26	22	10	30	6014-12G
12	1/2"	10	24	26	22	10	50	6014-1212G
15	1/2"	13,8	28	30	26	10	30	6014-16G
20	3/4"	18	35	37	32	10	20	6014-22G
26	1"	24	42	45	39	13	15	6014-32G
35	1" 1/4	32	50	52	50	14	7	6014-38G
40	1" 1/2	38	58	61	55	18	5	6014-40G
50	2"	48	70	74	70	18	5	6014-50G
63	2" 1/2	59,5	94	94	86	25	1	6014-65G

Муфта металорукав-коробка з внутрішньою різьбою

Metal hose – box coupling, female thread



d2 – мінімальний внутрішній діаметр виробу;
d3 – зовнішній діаметр втулки.
d2 is the minimum inner diameter of the product;
d3 is the outer diameter of the bushing.



Застосування:

- з'єднання металорукава відповідного діаметра з корпусами обладнання, шаф, щитків та розгалужувальних коробок, які мають зовнішню метричну різьбу. Використовується для металорукавів оцинкованого та в ПВХ оболонках. Також можуть з'єднувати металорукав в герметичній ПВХ оболонці та облєтєнні, але ступінь захисту з'єднання буде не вище IP44. Для фіксації муфти на тонкостінних корпусах використовується захистна втулка 6052-..., яка замовляється окремо;
- підбір муфт виконується по номінальному діаметру металорукава.

Характеристики:

- матеріал: нікельована латунь;
- температура експлуатації: від -40° до +80° C;
- при з'єднанні з муфтами із зовнішньою різьбою (код 6014-...) утворює з'єднання металорукав-металорукав;
- забезпечує електричну неперервність;
- метрична різьба з кроком 1,5 мм.

Purpose:

- connects a metal hose of the corresponding diameter with cases of the equipment, cabinets, panels and junction boxes with metric male thread. Used for galvanized and PVC-coated metal hoses. They can also connect sealed PVC-coated braided metal hoses, but the degree of protection for such connection will not exceed IP44. For coupling fixing on thin-walled cases, the protective bushing 6052-... is used, ordered separately;
- couplings are selected according to metal hose DN.

Specifications:

- material: NPB;
- operating temperature: -40 °C to +80 °C;
- when connected to male thread couplings (code 6014-...), forms a metal hose – metal hose connection;
- keeps electrical continuity;
- metric thread with a pitch of 1.5 mm.

Метрична різьба / Metric thread

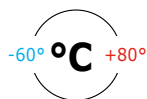
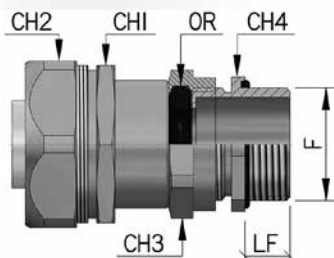
НОМІНАЛЬНИЙ ДІАМЕТР МЕТАЛУКАВА METAL HOSE DN	F	РОЗМІРИ, мм DIMENSIONS, mm					УПАКОВКА PACKAGE	КОД CODE
		мм / mm	d3	d2	CH 1	CH 2		
10	M16 x 1,5	9,5	8,5	22	24	12	1	6015-10A
12	M16 x 1,5	11,5	10,0	24	26	13	1	6015-12A
15	M16 x 1,5	14,5	13,8	28	30	14,5	1	6015-16A
15	M20 x 1,5	14,5	13,8	28	30	14,5	1	6015-20
20	M20 x 1,5	19,5	18,0	35	37	14	1	6015-2020
20	M25 x 1,5	19,5	18,0	35	37	16	1	6015-25
26	M25 x 1,5	25,5	23,0	42	45	16	1	6015-2527
26	M32 x 1,5	25,5	24,0	42	45	16	1	6015-32A
35	M32 x 1,5	34,5	30,0	50	52	17	1	6015-3235
35	M40 x 1,5	34,5	32,0	50	52	17	5	6015-4035
40	M40 x 1,5	39,5	38,0	58	61	20	5	6015-40
40	M50 x 1,5	39,5	38,0	58	61	23	5	6015-5040
50	M50 x 1,5	49,5	48,0	70	74	20,5	5	6015-50
50	M63 x 1,5	49,5	48,0	70	74	45	1	6015-6350

Трубна різьба ISO 228 / Gas thread ISO 228

НОМІНАЛЬНИЙ ДІАМЕТР МЕТАЛУКАВА METAL HOSE DN	F	РОЗМІРИ, мм DIMENSIONS, mm				УПАКОВКА PACKAGE	КОД CODE
		Ø PU	CH 1	CH 2	LF		
10	3/8"	8,5	22	24	11	50	6015-10
12	3/8"	10	24	26	11	10	6015-12
15	3/8"	13,8	28	30	13	50	6015-16
15	1/2"	13,8	28	30	14,5	50	6115-12
20	3/4"	18	35	37	13	20	6115-34
26	1"	24	42	45	14	15	6115-01
35	1" 1/4	32	50	52	13	10	6115-114
40	1" 1/2	38	58	61	20	5	6115-112
50	2"	48	70	74	20	1	6115-02
63	2" 1/2	59,5	94	94	26	1	6115-212

Муфта металорукав-коробка з герметичним ущільненням кабелю

Metal hose – box coupling with a sealing cable gland



Застосування:

- герметичне введення кабелю, захищеного металорукавом, до корпусів обладнання, шаф, щитків та розгалужувальних коробок.
- використовується для металорукавів оцинкованого та в ПВХ оболонках. Також можуть з'єднувати металорукав в герметичній ПВХ оболонці та обплетенні, але ступінь захисту з'єднання буде не вище IP44.
- для фіксації всередині корпусу використовується гайка 6006-..., яка замовляється окремо;
- підбір муфт виконується по номінальному діаметру металорукава.

Характеристики:

- матеріал: нікельована латунь;
- температура експлуатації: від -25 °C до +80 °C;
- ступінь захисту IP68;
- конструктивно поєднує герметичний кабельний ввід і муфту для металорукава;
- забезпечує електричну неперервність;
- метрична різьба з кроком 1,5 мм.

Purpose:

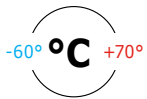
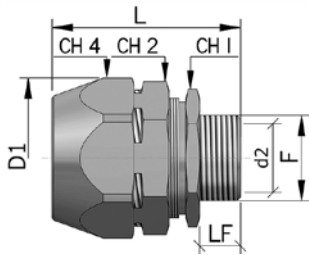
- ensures hermetic cable entry, protected by a metal hose, into the equipment housings, cabinets, panels and junction boxes.
- used for galvanized and PVC-coated metal hoses. They can also connect sealed PVC-coated braided metal hose, but the degree of protection for such connection will not exceed IP44.
- the nut 6006-... is used for fixing in the housing, ordered separately;
- couplings are selected according to metal hose DN.

Specifications:

- material: NPB;
- operating temperature: -25 °C to +80 °C;
- IP68;
- constructively combines a tight cable input and a metal hose coupling;
- keeps electrical continuity;
- metric thread with a pitch of 1.5 mm.

НОМІНАЛЬНИЙ ДІАМЕТР МЕТАЛУКАВА METAL HOSE DN	ДІАМЕТР КАБЕЛЮ CABLE DIAMETER	РОЗМІРИ, мм DIMENSIONS, mm	УПАКОВКА PACKAGE							КОД CODE
			F	CH 1	CH 2	CH 3	CH 4	LF	шт. / pcs.	
10	05 ÷ 09	M 12x1,5	22,0	24	20	20	10	10	6014P10M120509	
10	05 ÷ 09	M 16x1,5	22,0	24	20	20	10	10	6014P10M160509	
10	08 ÷ 12	M 20x1,5	22,0	24	24	24	10	10	6014P10M200812	
12	05 ÷ 09	M 12x1,5	24,0	26	20	20	10	1	6014P12M120509	
12	05 ÷ 09	M 16x1,5	24,0	26	20	20	10	10	6014P12M160509	
12	08 ÷ 12	M 20x1,5	24,0	26	24	24	10	10	6014P12M200812	
15	05 ÷ 09	M 12x1,5	28,0	30	20	20	10	1	6014P16M120509	
15	05 ÷ 09	M 16x1,5	28,0	30	20	20	10	1	6014P16M160509	
15	08 ÷ 12	M 20x1,5	28,0	30	24	24	10	1	6014P16M200812	
15	11 ÷ 16	M 25x1,5	28,0	30	30	30	10	1	6014P16M251116	
20	08 ÷ 12	M 20x1,5	35,0	37	24	24	10	1	6014P22M200812	
20	11 ÷ 16	M 20x1,5	35,0	37	30	30	10	1	6014P22M201116	
20	11 ÷ 16	M 25x1,5	35,0	37	30	30	10	10	6014P22M251116	
20	15 ÷ 21	M 32x1,5	35,0	37	36	36	10	10	6014P22M321521	
26	11 ÷ 16	M 20x1,5	42,0	45	30	30	10	10	6014P32M201116	
26	11 ÷ 16	M 25x1,5	42,0	45	30	30	10	1	6014P32M251116	
26	15 ÷ 21	M 25x1,5	42,0	45	36	36	10	1	6014P32M251521	
26	15 ÷ 21	M 32x1,5	42,0	45	36	36	10	1	6014P32M321521	
26	20 ÷ 27	M 40x1,5	42,0	45	45	45	10	10	6014P32M402027	
35	15 ÷ 21	M 32x1,5	50,0	52	36	36	10	7	6014P38M321521	
35	20 ÷ 27	M 40x1,5	50,0	52	45	45	12	1	6014P38M402027	
40	20 ÷ 27	M 40x1,5	58,0	61	45	45	12	5	6014P40M402027	

Муфта металорукав-коробка подвійної фіксації для металорукава в сталевому обплетенні Double lock metal hose – box coupling steel braid



Застосування:

- з'єднання металорукава в сталевому обплетенні з корпусами обладнання, шаф, щитків та розгалужувальних коробок.
- муфти серії T06014-... використовуються для металорукавів серії 607ETX...;
- муфти серії T16014-... використовуються для металорукавів серії 6071T-...;
- для фіксації муфти на тонкостінних корпусах використовується гайка 6006-..., яка замовляється окремо;
- підбір муфт виконується по номінальному діаметру металорукава.

Характеристики:

- матеріал: нікельована латунь;
- температура експлуатації: від -40° до +80 °С;
- фіксує обплетення з усіх боків і утримує в муфті;
- ступінь захисту з'єднання IP67;
- забезпечує електричну неперервність.

Purpose:

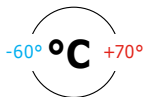
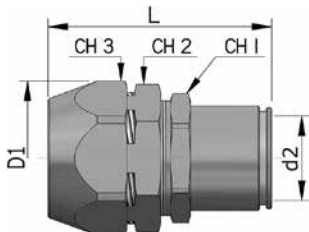
- connects steel braid metal hose with cases of the equipment, cabinets, panels and junction boxes.
- T06014-... couplings are used for 607ETX... metal hoses;
- T16014-... couplings are used for 6071T- metal hoses;
- the nut 6006-... is used for coupling fixing on thin-walled cases, ordered separately;
- couplings are selected according to metal hose DN.

Specifications:

- material: NPB;
- operating temperature: -40 °C to +80 °C;
- provides round about braid fix and secures it in the coupling;
- IP67;
- keeps electrical continuity.

НОМІНАЛЬНИЙ ДІАМЕТР МЕТАЛОРУКАВА METAL HOSE DN	РОЗМІРИ, мм DIMENSIONS, mm							УПАКОВКА PACKAGE	КОД КОДЕ		
	F	d2	CH 1	CH 2	CH 4	LF	L		D1	шт. / pcs.	ДЛЯ МЕТАЛОРУКАВА СЕРІЇ 607ETX FOR 607ETX METAL HOSE
10	M16 X 1,5	8,5	22	26	28	9	44	31	10	T06014-1016	T16014-1016
12	M16 X 1,5	10,0	24	28	30	9	45	34	10	T06014-16A	T16014-16A
15	M20 X 1,5	13,8	28	30	35	10	51	39	10	T06014-20A	T16014-20A
20	M20 X 1,5	16,0	35	39	42	10	54	47	10	T06014-2020	T16014-2020
20	M25 X 1,5	18,0	36	39	42	12	56	47	10	T06014-25A	T16014-25A
26	M32 X 1,5	24,0	42	50	50	12	61	56	10	T06014-32A	T16014-32A
35	M40 X 1,5	32,0	50	55	60	14	61	64	5	T06014-4035	T16014-4035
40	M40 X 1,5	34,0	58	60	65	14	66	72	5	T06014-40A	T16014-40A
40	M50 X 1,5	38,0	58	60	65	18	70	72	5	T06014-5040	T16014-5040
50	M50 X 1,5	44,0	70	80	80	18	75	76	5	T06014-50A	T16014-50A
50	M63 X 1,5	48,0	70	80	80	18	75	76	1	T06014-6350	T16014-6350

Муфта металорукав-труба подвійної фіксації для металорукава в сталевому обплетенні Double lock metal hose – pipe coupling steel braid



Застосування:

- з'єднання металорукава в сталевому обплетенні з металевою оцинкованою трубою відповідного діаметра;
- муфти серії T06017-... використовуються для металорукавів серії 607ETX...;
- муфти серії T16017-... використовуються для металорукавів серії 6071T-...;
- підбір муфт виконується по номінальному діаметру металорукава.

Характеристики:

- матеріал: нікельована латунь;
- температура експлуатації: від -40° до +80 °С;
- фіксує обплетення з усіх боків і утримує в аксесуарі;
- ступінь захисту з'єднання IP67;
- забезпечує електричну неперервність.

Purpose:

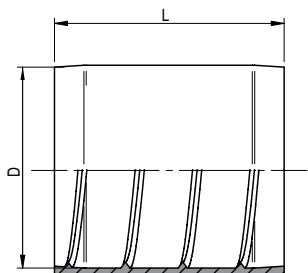
- connects steel braid metal hose to a galvanized metal pipe of the corresponding diameter;
- T06017-... couplings are used for 607ETX... metal hoses;
- T16017-... couplings are used for 6071T-... metal hoses;
- couplings are selected according to metal hose DN.

Specifications:

- material: NPB;
- operating temperature: -40 °C to +80 °C;
- provides round about braid fix and secures it in the accessory;
- IP67;
- keeps electrical continuity.

НОМІНАЛЬНИЙ ДІАМЕТР МЕТАЛОРУКАВА METAL HOSE DN	ДІАМЕТР ГЛАДКОЇ СТАЛЕВОЇ ТРУБИ SMOOTH STEEL PIPE DIAMETER	РОЗМІРИ, мм DIMENSIONS, mm							УПАКОВКА PACKAGE	КОД КОДЕ	
		d2	CH 1	CH 2	CH 3	L	D1	шт. / pcs.		ДЛЯ МЕТАЛОРУКАВА СЕРІЇ 607ETX FOR 607ETX METAL HOSE	ДЛЯ МЕТАЛОРУКАВА СЕРІЇ (607T1) FOR 607T1 METAL HOSE
10	16,0	8,5	24	26	28	60	31	10	T06117-10N	T16117-10N	
12	16,0	10,0	24	28	30	61	34	10	T06117-12N	T16117-12N	
15	16,0	13,8	28	30	35	65	39	10	T06117-16N	T16117-16N	
20	20,0	18,0	35	39	42	65	47	10	T06117-2020	T16117-2020	
20	25,0	18,0	35	39	42	68	47	10	T06117-25N	T16117-25N	
26	32,0	24,0	42	50	50	77	56	10	T06117-32N	T16117-32N	
35	32,0	32,0	50	55	60	76	64	5	T06117-3235	T16117-3235	
35	40,0	32,0	50	60	65	81	72	5	T06117-4035	T16117-4035	
40	40,0	38,0	60	60	65	85	72	5	T06117-40	T16117-40	
40	50,0	38,0	60	80	80	85	76	5	T06117-5040	T16117-5040	
50	50,0	48,0	70	80	80	87	76	5	T06117-50	T16117-50	

Ущільнююча муфта для герметичного металорукава Coupling for sealed metal hose



Застосування:

- підвищує ступінь захисту з'єднання муфти та металорукава в герметичній ПВХ ізоляції до IP66/IP67.

Характеристики:

- матеріал: термопласт самозатухаючий;
- температура експлуатації: від -25° до +70° С;
- тип горіння – V0 по UL94;
- відповідає директиві RoHS;
- ступінь захисту IP66/IP67.

Purpose:

- increases the degree of protection of the connection between coupling and sealed PVC-insulated metal hoses to IP66/IP67.

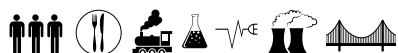
Specifications:

- material: self-extinguishing thermoplastic;
- operating temperature: -25 °C to +70 °C;
- flammability is V0 as of UL94;
- RoHS-compliant;
- IP66/IP67.

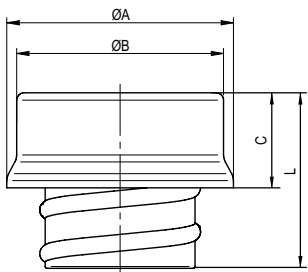
НОМІНАЛЬНИЙ ДІАМЕТР МЕТАЛОРУКАВА METAL HOSE DN мм / mm	УПАКОВКА PACKAGE шт. / pcs.	КОД CODE
10	12	66BTP10
12	12	66BTP12
15	6	66BTP16
20	4	66BTP22
26	4	66BTP32
35	4	66BTP38
40	4	66BTP40
50	2	66BTP50

Сфера застосування:

Score:



Кінцева втулка для металорукава End bushing for metal hose



Застосування:

- угвинчується на кінець металорукава і захищає ізоляцію кабеля від пошкоджень при протягуванні, та руки монтажника від гострих кромки металорукава.

Характеристики:

- матеріал: оцинкована сталь.

Purpose:

- screws on the metal hose end and protects the cable insulation from damage during drawing, and the pipefitter's hands, from the sharp edges on the metal hose.

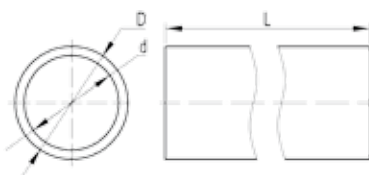
Specifications:

- material: galvanized steel.

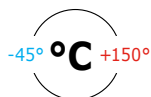
НОМІНАЛЬНИЙ ДІАМЕТР МЕТАЛОРУКАВА NOMINAL DIAMETER METAL HOSE мм / mm	УПАКОВКА PACKAGE шт. / pcs.	КОД CODE
10	10	S66V10
12	10	S66V12
15	10	S66V16
20	10	S66V22
26	5	S66V32
35	5	S66V38
40	5	S66V40
50	5	S66V50

Труба металева електротехнічна з обробленим ґратом

Burr-free electrical metal pipe



P90



Сфера застосування:
Scope:



Застосування:

- для прокладання кабельних мереж по горючим поверхням з дотриманням вимог ПУЕ, ДСТУ та інших нормативних документів. Для захисту кабельних мереж від впливу вогню та високих температур, а також для захисту від електромагнітних перешкод, механічних пошкоджень та вандалських дій. Труби застосовуються при монтажі електропроводки всередині горючих поверхонь, при будівництві дерев'яних будинків, прокладці на горищах і в підвалах та ін.

Характеристики:

- виконання: сталь оцинкована за методом Сендзіміра; нержавіюча сталь AISI 304; нержавіюча сталь AISI 316L.

Умови монтажу:

- прихований монтаж в пустотах фальшстін, фальшполів, фальшстель з горючих матеріалів;
- відкритий монтаж усередині приміщень по основам з горючих і важкогорючих матеріалів;
- відкритий монтаж зовнішніх мереж під накриттям по фасадам будинків та несучим конструкціям;
- забороняється прокладання металевих труб в землі (ПУЕ 2017 п. 2.1.19).

Особливості:

- виготовлені відповідно до ДСТУ EN 61386-1;
- товщина цинкового покриття не менше 12 мкм;
- мають цинкове покриття на внутрішній поверхні труби;
- мають оброблений ґрат (шов), без гострих кромки;
- труби з кодом P3 – для нарізання метричної різьби.

Purpose:

- for laying cable lines on combustible surfaces in compliance with the requirements of EIC, National Standard of Ukraine and other codes and standards. Protects cable networks from fire and high temperatures, as well as electromagnetic interference, mechanical damage and vandalism. Pipes are used for wiring inside combustible surfaces, in the construction of wooden houses, laying in attics and basements, etc.

Specifications:

- design: Sendzimir-galvanized steel; AISI 304 stainless steel; AISI 316L stainless steel.

Installation conditions:

- concealed installation in hollows of trunking walls, raised floors, suspended ceilings made of combustible materials;
- exposed installation indoors on combustible and flame-retardant bases;
- exposed installation of external covered networks on façades of buildings and bearing structures;
- it is forbidden to lay metal pipes in the ground (EIC 2017 par. 2.1.19).

Features:

- manufactured in accordance with National Standard of Ukraine EN 61386-1;
- zinc coating is at least 12 μm thick;
- the pipe inner surface is zinc-coated;
- inside weld is machined (burr-free), no sharp edges;
- P3 pipes are for cutting metric threads.

Сталь оцинкована / Galvanized steel

Відрізки по 3 м / Segments of 3 m

ЗОВНІШНІЙ ДІАМЕТР OUTER DIAMETER мм / mm	ВНУТРІШНІЙ ДІАМЕТР INNER DIAMETER мм / mm	УПАКОВКА PACKAGE м / m	ТОВЩИНА СТІНКИ WALL THICKNESS мм / mm	КОД ТРУБИ ДЛЯ МУФТ PIPE CODE FOR COUPLINGS	ТОВЩИНА СТІНКИ WALL THICKNESS мм / mm	КОД ТРУБИ ДЛЯ РІЗЬБИ PIPE CODE FOR THREAD
16	14	3	1	6008-16L3	1,5	6008-16P3
20	18	3	1	6008-20L3	1,5	6008-20P3
25	22,6	3	1,2	6008-25L3	1,5	6008-25P3
32	29,6	3	1,2	6008-32L3	1,5	6008-32P3
40	37,6	3	1,2	6008-40L3	1,5	6008-40P3
50	47,6	3	1,2	6008-50L3	1,5	6008-50P3
63	60	3	1,5	6008-63L3	1,5	6008-63L3

Нержавіюча сталь AISI 304 / AISI 304 stainless steel

Відрізки по 4 м / Segments of 4 m

ЗОВНІШНІЙ ДІАМЕТР OUTER DIAMETER мм / mm	ВНУТРІШНІЙ ДІАМЕТР INNER DIAMETER мм / mm	ТОВЩИНА СТІНКИ WALL THICKNESS мм / mm	УПАКОВКА PACKAGE м / m	КОД CODE
16	14	1	4	6700-16L4
20	18	1	4	6700-20L4
25	22,6	1,2	4	6700-25L4
32	29,6	1,2	4	6700-32L4
40	37,6	1,2	4	6700-40L4
50	47,6	1,2	4	6700-50L4

Нержавіюча сталь AISI 316L / AISI 316L stainless steel

Відрізки по 3 м / Segments of 3 m

ЗОВНІШНІЙ ДІАМЕТР OUTER DIAMETER мм / mm	ВНУТРІШНІЙ ДІАМЕТР INNER DIAMETER мм / mm	ТОВЩИНА СТІНКИ WALL THICKNESS мм / mm	УПАКОВКА PACKAGE м / m	КОД CODE
16	14	1	45	6700A-16L3
20	18	1	45	6700A-20L3
25	22,6	1,2	30	6700A-25L3
32	29,6	1,2	24	6700A-32L3
40	37,6	1,2	15	6700A-40L3
50	47,6	1,2	15	6700A-50L3

ХАРАКТЕРИСТИКИ SPECIFICATIONS	ЗНАЧЕННЯ VALUES
Стандарт Standard	виробляються відповідно з ДСТУ 61386-1, EN 60423 made according to National Standard of Ukraine 61386-1, EN 60423
Класифікаційний код згідно з ДСТУ 61386-1 Classification code according to National Standard of Ukraine 61386-1	5545
Кліматичне виконання Climatic category	виконання 1 – В2, ХЛ2, ПХЛ2 design 1 – W2, F2, NF2 (all globe except extremely low temp regions, rigid, and temperate/rigid climate; use under covers; no vertical water jets; spraying, dust, snow allowed) виконання 2 і 3 – П1, ХЛ1, ПХЛ1, ПХЛ5 design 2 and 3 – N1, F1, NF1 (temperate, rigid, and temperate/rigid climate; use outside under any weather conditions) NF5 (temperate/rigid climate; use in damp confined areas with water or condensate)
Матеріали і типи покриття Coating materials and types	сталь, оцинкована гарячим конвеєрні способом за методом Сендзіміра steel, Sendzimir-galvanized by hot-dip conveyor method сталь нержавіюча марки AISI 304 AISI 304 stainless steel сталь нержавіюча марки AISI 316L AISI 316L stainless steel
Ступінь захисту Degree of protection	IP66 / IP67 згідно ДСТУ 61386-1 п. 14 IP66/IP67 in accordance with National Standard of Ukraine 61386-1 par. 14 IP66 при динамічних впливах IP66 under dynamic impacts IP67 при статичному прокладанні IP67 at static laying
Температура експлуатації Operating temperature	від -45°С до +150°С -45 °C to +150 °C
Міцність (опір на стискання при 20 °С) Strength (compression resistance at 20 °C)	понад 4000 Н на 5 см over 4,000 N per 5 cm
Міцність на розрив Tensile strength	не менш як 1000 Н not less than 1,000 N не менш як 1000 Н для труб з номінальним діаметром більше 20 мм not less than 1,000 N for DN>20mm pipes
Ударна міцність при -25 °С Impact strength at -25 °C	не менше 20 Дж not less than 20 J
ЕМС-екранування Electromagnetic shielding	30-230 МГц рівень 1, (мін. ослаблення 35 дБ) згідно ДСТУ 61386-1 п.15 30~230 MHz level 1, (min. attenuation 35 dB) according to National Standard of Ukraine 61386-1 par. 15

■ Аксесуари для сталеві електротехнічної труби

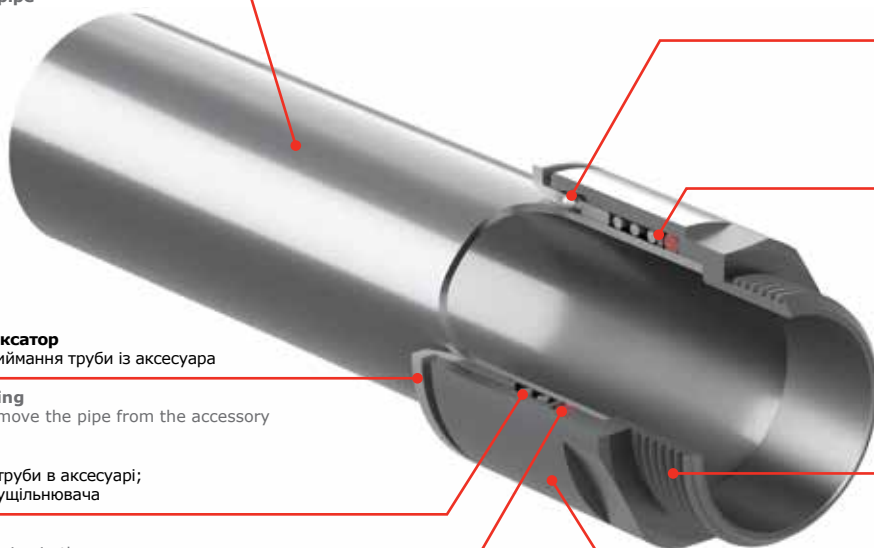
Accessories for steel electrical pipe

Особливості аксесуарів для сталевих труб з високим ступенем захисту IP66/IP67

Features of accessories for steel pipes with a high degree of protection IP66/IP67

Електротехнічна труба

Electrical pipe



Кільце-фіксатор

• просте виймання труби із аксесуара

Locking ring

• easily remove the pipe from the accessory

Пружина

• фіксація труби в аксесуарі;
• фіксація ущільнювача

Spring

• fixes the pipe in the accessory;
• fixes the gland

Тороїдальний ущільнювач

• забезпечує герметизацію IP66/IP67

Toroidal gland

• provides IP66/IP67 sealing

Зпатентована система фіксації сталевими кулями

- не вимагає нарізки різьблення, зварювання та спеціального інструменту;
- 6 куль фіксують трубу з усіх боків в аксесуарі;
- не пошкодують цинкове покриття труби

Patented steel ball fixing system

- requires no threading, welding, and special tools;
- 6 balls fix the pipe in the accessory on all sides;
- no damage to the zinc coating of the pipe

Захисне кільце для фіксації ущільнювача

- фіксує і захищає від пошкоджень ущільнювач

Protective ring to fix the gland

- fixes and protects the gland from damage

Метрична різьба

Metric thread

Корпус муфти

- нікельована латунь;
- висока хімічна стійкість

Coupling housing

- smooth inner surface prevents cable damage at drawing;
- high chemical resistance

Система фіксації

Locking system

- система швидкої фіксації дозволяє в один рух надійно зафіксувати трубу в аксесуарі;
- сталеві кульки знаходяться під тиском пружини і при введенні труби в муфту блокуються в спеціальному отворі. Це гарантує високу навантаженість на виривання труби з муфти і забезпечує безперервність електричного контакту;
- відсутня необхідність нарізки різьблення;
- відсутня необхідність в спеціальному обладнанні для монтажу;
- відсутня необхідність зварювальних робіт;
- для вилучення труби з аксесуара досить натиснути на фіксатор муфти і витягнути трубу;
- унікальна система швидкої і надійної фіксації труби і аксесуара значно скорочує час монтажу.

- the fast lock system allows fixing the pipe in the accessory reliably in one move;
- steel balls are under spring pressure and blocked in a special hole when the pipe is inserted into the coupling. It ensures high pulling load and keeps the electrical continuity;
- no thread cutting;
- no special installation equipment;
- no welding;
- simply press the coupling lock to remove the pipe from the accessory;
- the unique fast and reliable lock system considerably reduces installation time.

Інструкція по з'єднанню електротехнічної труби з муфтами високого ступеня захисту IP66/67

How to connect electrical pipe to the couplings with high degree of protection IP66/67

Для отримання гарантованої герметизації необхідно виконати наступні дії:

- обрізати трубу під прямим кутом і очистити від задирок, для виключення пошкодження ущільнювача і кабелю при його подальшому введенні;
- зняти зовнішню фаску на торці труби, для вільного входу труби в тороїдальний ущільнювач;
- для полегшення монтажу рекомендується змастити торець труби маслом;
- трубу необхідно вводити в муфту з незначним натисканням і одночасним обертанням, для подолання опору ущільнювача.

Увага! Високий ступінь захисту IP66/67 забезпечується тільки за умови введення труби в муфту до упору, як показано на схемі.

Для демонтажу з'єднання необхідно:

- Рівномірно, що б не допустити перекосу, натиснути на кільце-фіксатор, до повного входу його в корпус муфти;
- Витягнути трубу з муфти з одночасним її обертанням.

Увага! Зусилля витягування труби залежить від ступеня натискання кільця-фіксатора. Не допускайте перекосу кільця-фіксатора при натисканні.

Take the following steps to obtain the guaranteed seal level:

- cut the pipe at right angle and clean it of burrs to avoid damage to the gland and cable during its subsequent connection;
- remove the outer chamfer at the end of the pipe to enter the pipe into the toroidal gland freely;
- to facilitate installation, it is recommended to lubricate the end of the pipe with oil;
- insert the pipe into the coupling with slight pressure and simultaneous rotation to overcome the gland resistance.

Warning: A high degree of protection IP66/67 is provided only if the pipe is inserted into the coupling to the stop, as shown in the diagram.

To dismantle the connection:

- Evenly, to prevent skew, press on the locking ring until it fully enters the coupling housing;
- Pull the pipe out of the coupling while rotating it.

Warning: The pulling force for the pipe depends on the degree of pressure of the locking ring. Do not allow it to be skewed when pressed.

■ Аксесуари для сталевий електротехнічної труби

Accessories for steel electrical pipe

Призначені для з'єднання труб при побудові системи для прокладання кабелю. Залежно від муфти, що використовується, система буде забезпечувати необхідний ступінь захисту – IP54 або IP67. Високий ступінь захисту досягається при використанні муфт швидкої фіксації, які виготовлені за запатентованою технологією і забезпечують високий захист від пилу і вологи.

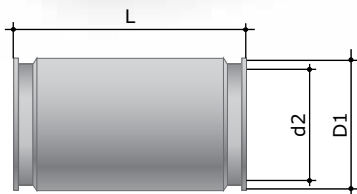
Застосування при монтажі системи з'єднувальних муфт значно скорочує час монтажу, оскільки не вимагає трудомістких операцій, таких як зварювання, нарізання різьби, герметизація різьбових з'єднань. Муфти виготовляються з нікельованої латуні або з нержавіючої сталі.

Intended for pipe connection at construction of the cable support system. Depending on the coupling used, the system will provide the required degree of protection — IP54 or IP67. A higher degree of protection is achieved by using quick-release couplings, which are proprietary technology-fabricated and provide high protection against dust and moisture.

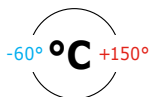
Couplings significantly reduce the installation time as they require no time-consuming operations, such as welding, threading, sealing of threaded connections. Couplings are made of nickel-plated brass or stainless steel.

Муфта з'єднувальна труба-труба IP66/67

Pipe-pipe coupling, IP66/67



d_2 – мінімальний внутрішній діаметр виробу.
 d_2 is the minimum inner diameter of the product.



Застосування:

- швидке з'єднання електротехнічних труб відповідного діаметра, та забезпечує ступінь захисту з'єднання IP67.

Характеристики:

- матеріал: нікельована латунь, або нержавіюча сталь;
- температура експлуатації: від -25 °C до +150 °C;
- ступінь захисту IP66/IP67.

Особливості:

- швидке з'єднання з трубою;
- з'єднує труби зазначеного діаметра з відхиленням не більше 0,1 мм;
- вогнестійкість Р90 в муфтах із нержавіючої сталі;
- забезпечує електричну неперервність.

Purpose:

- fast connection of electrical pipes of the corresponding diameter, IP67.

Specifications:

- material: nickel-plated brass or stainless steel;
- operating temperature: -25 °C to +150 °C;
- IP66/IP67.

Features:

- quick connection to the pipe;
- connects pipes of the specified diameter with a deviation no more than 0.1 mm;
- P90 stainless steel couplings;
- keeps electrical continuity.

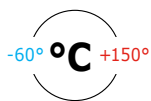
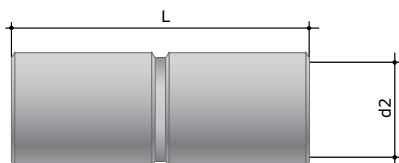
Нікельована латунь / Nickel-plated brass

ДІАМЕТР ТРУБИ PIPE DIAMETER	РОЗМІРИ, мм DIMENSIONS, mm			УПАКОВКА PACKAGE шт. / pcs.	КОД, ВИК. 1 CODE, VER. 1
	мм / mm	d2	L		
16	15	58	23	1	6110-16N
20	19	58	27	1	6110-20N
25	24	58	32	1	6110-25N
32	31	63	39	1	6110-32N
40	38	80	50	1	6110-40
50	48	80	60	1	6110-50
63	61	84	75	1	6110-63N

Нержавіюча сталь / Stainless steel

ДІАМЕТР ТРУБИ PIPE DIAMETER	РОЗМІРИ, мм DIMENSIONS, mm			УПАКОВКА PACKAGE шт. / pcs.	КОД, ВИК. 3 CODE, VER. 3
	мм / mm	d2	L		
16	15	58	23	8	6110-16XX
20	19	58	27	1	6110-20XX
25	24	58	32	1	6110-25XX
32	31	63	39	1	6110-32XX
40	38	80	50	1	6110-40XX
50	48	80	60	5	6110-50XX

Муфта труба-труба, IP54 Pipe-pipe coupling, IP54



Застосування:

- з'єднання сталевих електротехнічних труб одного діаметру, та забезпечує ступінь захисту з'єднання IP54.

Характеристики:

- матеріал: сталь, оцинкована за методом Сендзіміра;
- температура експлуатації: від -60 °C до +150 °C;
- ступінь захисту IP54;
- забезпечує електричну неперервність.

Purpose:

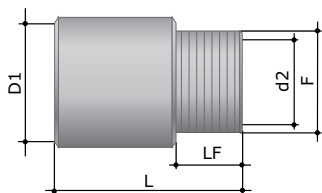
- connection of steel pipes of one diameter, IP54.

Specifications:

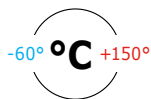
- material: Sendzimir-galvanized steel;
- operating temperature: -60 °C to +150 °C;
- IP54;
- keeps electrical continuity.

ДІАМЕТР ТРУБИ PIPE DIAMETER мм / mm	РОЗМІРИ, мм DIMENSIONS, mm		УПАКОВКА PACKAGE шт. / pcs.	КОД, ВИК. 1 CODE, VER. 1
	L	d2		
16	37	16,5	10	6110-416
20	42	20,5	10	6110-420
25	54	25,5	10	6110-425
32	64	32,5	5	6110-432
40	72	40,5	5	6110-440
50	91	50,5	1	6110-450
63	105	63,5	1	6110-463

Муфта труба-коробка, IP54 Pipe-box coupling, IP54



d2 – мінімальний внутрішній діаметр виробу.
d2 is the minimum inner diameter of the product.



Застосування:

- з'єднання сталевих електротехнічних труб з корпусами відгалужувальних коробок, шаф і щитків. Для фіксації всередині корпусу використовується гайка 6006-..., яка замовляється окремо.

Характеристики:

- матеріал: сталь, оцинкована за методом Сендзіміра;
- температура експлуатації: від -60 °C до +150 °C;
- ступінь захисту IP54;
- метрична різьба з кроком 1,5 мм;
- забезпечує електричну неперервність.

Purpose:

- connects steel electrical pipes to junction boxes, cabinets and panels. For fixing inside the case, the nut 6006-... is used, ordered separately.

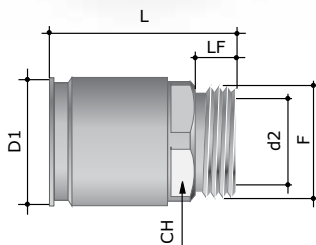
Specifications:

- material: Sendzimir-galvanized steel;
- operating temperature: -60 °C to +150 °C;
- IP54;
- metric thread with a pitch of 1.5 mm;
- keeps electrical continuity.

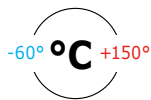
ДІАМЕТР ТРУБИ PIPE DIAMETER мм / mm	F	РОЗМІРИ, мм DIMENSIONS, mm			L	УПАКОВКА PACKAGE шт. / pcs.	КОД, ВИК. 1 CODE TYPE 1
		d2	LF	D1			
16	M16x1,5	13	10	16,5	39	5	6111-416
20	M20x1,5	18	10	20,5	39	5	6111-420
25	M25x1,5	22,5	10	25,5	42	5	6111-425
32	M32x1,5	27,5	10	32,5	51	1	6111-432
40	M40x1,5	37	14	40,5	55	1	6111-440
50	M50x1,5	46	14	50,5	62	1	6111-450
63	M63x1,5	58	14	63,5	66	1	6111-463

Муфта труба-коробка з зовнішньою різбою, IP66/IP67

Metal hose – box coupling, male thread IP66/IP67



d2 – мінімальний внутрішній діаметр виробу.
d2 is the minimum inner diameter of the product.



Застосування:

- швидке герметичне з'єднання жорстких електротехнічних труб з корпусами відгалужувальних коробок, шаф і щитків, та забезпечує ступінь захисту з'єднання IP54;
- для фіксації всередині корпусу використовується гайка 6006-..., яка замовляється окремо.

Характеристики:

- матеріал: нікельована латунь, або нержавіюча сталь;
- температура експлуатації: від -25 °C до +150 °C;
- ступінь захисту IP66/IP67;

Особливості:

- швидке з'єднання з трубою;
- з'єднує труби зазначеного діаметра з відхиленням не більше 0,1 мм;
- вогнестійкість P90 в муфтах із нержавіючої сталі;
- метрична різба з кроком 1,5 мм;
- забезпечує електричну неперервність.

Purpose:

- fast tight connection of rigid electrical pipes with junction boxes, cabinets and panels, IP54;
- the nut 6006-... is used for fixing in the housing, ordered separately.

Specifications:

- material: nickel-plated brass or stainless steel;
- operating temperature: -25 °C to +150 °C;
- IP66/IP67;

Features:

- quick connection to the pipe;
- connects pipes of the specified diameter with a deviation no more than 0.1 mm;
- P90 stainless steel couplings;
- metric thread with a pitch of 1.5 mm;
- keeps electrical continuity.

Нікельована латунь / Nickel-plated brass

Метрична різба / Metric thread

ДІАМЕТР ТРУБИ PIPE DIAMETER	F	РОЗМІРИ, мм DIMENSIONS, mm			D1	L	УПАКОВКА PACKAGE	КОД, ВІК. 1 CODE, VER. 1
		мм / mm	d2	CH				
16	M16x1,5	12,7	20	10	26	41	1	6111-A16N
20	M20x1,5	16,0	24	10	27	41	1	6111-A20N
25	M25x1,5	21,0	29	10	32	41	1	6111-A25N
32	M32x1,5	27,5	37	12	39	46	1	6111-A32N
40	M40x1,5	35,0	46	14	50	57	1	6111-A40
50	M50x1,5	45,0	55	14	60	57	1	6111-A50
63	M63x1,5	55,0	75	14	75	68	1	6111-A63N

Нержавіюча сталь / Stainless Steel

Метрична різба / Metric thread

ДІАМЕТР ТРУБИ PIPE DIAMETER	F	РОЗМІРИ, мм DIMENSIONS, mm			D1	L	УПАКОВКА PACKAGE	КОД, ВІК. 3 CODE, VER. 3
		мм / mm	d2	CH				
16	M16x1,5	12,7	20	10	26	41	1	6111-16XX
20	M20x1,5	16,0	24	10	27	41	1	6111-20XX
25	M25x1,5	21,0	29	10	32	41	1	6111-25XX
32	M32x1,5	27,5	37	12	39	46	4	6111-32XX
40	M40x1,5	35,0	46	14	50	57	5	6111-40XX
50	M50x1,5	45,0	55	14	60	57	5	6111-50XX
63	M63x1,5	55,0	74,5	14	74,5	65,5	1	6111-63XX

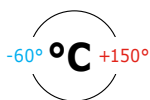
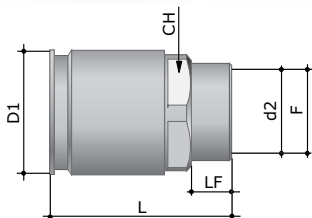
Нікельована латунь / Nickel-plated brass

Трубна різба ISO 228 / Pipe thread ISO 228

ДІАМЕТР ТРУБИ PIPE DIAMETER	F	РОЗМІРИ, мм DIMENSIONS, mm			D1	L	УПАКОВКА PACKAGE	КОД CODE
		мм / mm	d2	CH				
16	3/8"	12,7	20	10	26	41	8	6111-16N
20	1/2"	16,0	24	10	27	41	8	6111-20N
25	3/4"	21,0	29	10	32	41	5	6111-25N
32	1"	27,5	37	12	39	46	4	6111-32N
40	1" 1/4	36,0	46	14	50	57	5	6111-50
50	1" 1/2	42,0	55	14	60	57	5	6111-50

Муфта труба-коробка з внутрішньою різьбою, IP66/IP67

Metal hose – box coupling, female thread IP66/IP67



Застосування:

- герметичне з'єднання сталевих електро-технічних труб з корпусами відгалужувальних коробок, шаф і щитків, які мають зовнішню метричну різьбу. Для фіксації муфти на тонкостінних корпусах використовується захистна втулка 6052-..., яка замовляється окремо.

Характеристики:

- матеріал: нікельована латунь, або нержавіюча сталь;
- температура експлуатації: від -25 °C до +150 °C;
- ступінь захисту IP66/IP67.

Особливості:

- швидке з'єднання з трубою;
- з'єднує труби зазначеного діаметра з відхиленням не більше 0,1 мм;
- вогнестійкість P90 в муфтах із нержавіючої сталі;
- метрична різьба з кроком 1,5 мм;
- забезпечує електричну неперервність.

Purpose:

- tight connection of steel electrical pipes with junction boxes, cabinets and panels having a male metric thread. For fixing on thin-walled cases, the protective bushing 6052-... Is used, ordered separately.

Specifications:

- material: nickel-plated brass or stainless steel;
- operating temperature: -25 °C to +150 °C;
- IP66/IP67.

Features:

- quick connection to the pipe;
- connects pipes of the specified diameter with a deviation no more than 0.1 mm;
- P90 stainless steel couplings;
- metric thread with a pitch of 1.5 mm;
- keeps electrical continuity.

Нікельована латунь / Nickel-plated brass

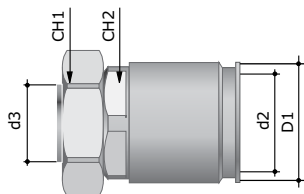
ДІАМЕТР DIAMETER мм / mm	F	РОЗМІРИ, мм DIMENSIONS, mm				D1	L	УПАКОВКА PACKAGE шт. / pcs.	КОД, ВИК. 1 CODE, VER. 1
		d2	CH	LF					
16	M16x1,5	14,5	20	10	26	39	1	6112-A16	
20	M20x1,5	18,5	24	10	27	39	1	6112-A20	
25	M25x1,5	23,5	29	10	32	39	1	6112-A25	
32	M32x1,5	30,5	37	12	39	44	1	6112-A32	
40	M40x1,5	38,5	46	15	50	58	1	6112-A40	
50	M50x1,5	48,5	55	15	60	58	1	6112-A50	
63	M63x1,5	60,0	75	21,5	75	67	1	6112-A63N	

Нержавіюча сталь / Stainless Steel

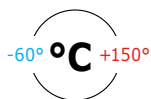
ДІАМЕТР DIAMETER мм / mm	F	РОЗМІРИ, мм DIMENSIONS, mm				D1	L	УПАКОВКА PACKAGE шт. / pcs.	КОД, ВИК. 3 CODE, VER. 3
		d2	CH	LF					
16	M16x1,5	14,5	20	10	26	39	8	6112-16XX	
20	M20x1,5	18,5	24	10	27	39	1	6112-20XX	
25	M25x1,5	23,5	29	10	32	39	1	6112-25XX	
32	M32x1,5	30,5	37	12	39	44	4	6112-32XX	
40	M40x1,5	38,5	46	15	50	58	5	6112-40XX	
50	M50x1,5	48,5	55	15	60	58	5	6112-50XX	
63	M63x1,5	60,0	75	21,5	75	67	1	6112-63XX	

Муфта труба-металорукав, IP66/IP67

Pipe – metal hose coupling, IP66/IP67



d2 – мінімальний внутрішній діаметр виробу.
d2 is the minimum inner diameter of the product.



Застосування:

- швидке герметичне з'єднання сталевих електротехнічних труб з металорукавом. Використовується для металорукавів оцинкованого та в ПВХ оболонках. Також можуть з'єднувати металорукав в герметичній ПВХ оболонці та облєтєнні, але ступінь захисту з'єднання буде не вище IP44.

Характеристики:

- матеріал: нікельована латунь, або нержавіюча сталь;
- температура експлуатації: від -25 °C до +150 °C;
- ступінь захисту IP66/IP67.

Особливості:

- швидке з'єднання з трубою;
- з'єднує труби зазначеного діаметра з відхиленням не більше 0,1 мм;
- вогнєстійкість P90 в муфтах із нержавіючої сталі;
- забезпечує електричну неперервність.

Purpose:

- fast, tight connection of steel electrical pipes with a metal hose. Used for galvanized and PVC-coated metal hoses. They can also connect sealed PVC-coated braided metal hose, but the degree of protection for such connection will not exceed IP44.

Specifications:

- material: nickel-plated brass or stainless steel;
- operating temperature: -25 °C to +150 °C;
- IP66/IP67.

Features:

- quick connection to the pipe;
- connects pipes of the specified diameter with a deviation no more than 0.1 mm;
- P90 stainless steel couplings;
- keeps electrical continuity.

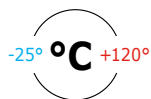
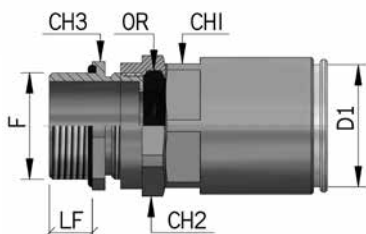
Нікельована латунь / Nickel-plated brass

ДІАМЕТР ЖОРСТКОЇ СТАЛЕВОЇ ТРУБИ RIGID STEEL PIPE DIAMETER	НОМІНАЛЬНИЙ ДІАМЕТР МЕТАЛОРУКАВА NOMINAL DIAMETER METAL HOSE	РОЗМІРИ, мм DIMENSIONS, mm					УПАКОВКА PACKAGE	КОД, ВІК. 1 CODE, VER. 1
мм / mm	мм / mm	d3	d2	CH1	CH2	D1	шт. / pcs.	
16	10	10,5	8,5	24	24	26	25	6117-10N
16	12	11,5	10	24	26	26	1	6117-12N
16	15	14,5	13,8	28	30	26	1	6117-16N
20	15	14,5	13,8	28	30	27	1	6117-20N
20	20	19	18	35	37	27	1	6117-2020
25	20	19	18	35	37	32	1	6117-25N
25	26	25,5	23	42	45	32	1	6117-2527
32	26	25,5	24	42	45	39	1	6117-32N
32	35	34,5	30	50	52	39	1	6117-3235
40	40	39,5	38	58	61	50	1	6117-40
40	35	34,5	32	58	52	50	1	6117-4035
50	40	39,5	38	58	61	60	1	6117-5040
50	50	49,5	48	70	74	60	1	6117-50
63	50	49,5	48	75	74	75	1	6117-63N

Нержавіюча сталь / Stainless Steel

ДІАМЕТР ЖОРСТКОЇ СТАЛЕВОЇ ТРУБИ RIGID STEEL PIPE DIAMETER	НОМІНАЛЬНИЙ ДІАМЕТР МЕТАЛОРУКАВА NOMINAL DIAMETER METAL HOSE	РОЗМІРИ, мм DIMENSIONS, mm					УПАКОВКА PACKAGE	КОД, ВІК. 1 CODE, VER. 1
мм / mm	мм / mm	d3	d2	CH1	CH2	D1	шт. / pcs.	
20	15	14,5	13,8	28	30	27	1	6117XX20N
25	20	19	18	35	37	32	1	6117XX25N
32	26	25,5	24	42	45	39	1	6117XX32N
40	35	34,5	32	58	52	50	5	6117XX4035
50	40	39,5	38	58	61	60	5	6117XX5040

Муфта труба-коробка з герметичним ущільненням кабелю, IP68 Metal hose – box coupling with a sealing cable gland, IP68



Застосування:

- герметичне введення кабелю, захищеного електротехнічною трубою, до корпусів обладнання, шаф, щитків та розгалужувальних коробок. Конструктивно поєднує герметичний кабельний ввід і муфту для оцинкованої труби;
- для фіксації всередині корпусу використовується гайка 6006-..., яка замовляється окремо.

Характеристики:

- матеріал: нікельована латунь;
- температура експлуатації: від -25° до +80 °С;
- ступінь захисту IP68;
- метрична різба;
- метрична різба з кроком 1,5 мм;
- забезпечує електричну неперервність.

Purpose:

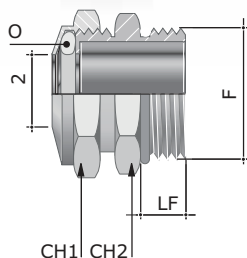
- hermetic cable entry, protected by the electrical pipe, into the equipment housings, cabinets, panels and junction boxes. Structurally combines a sealed cable entry and a galvanized pipe coupling;
- the nut 6006-... is used for fixing in the housing, ordered separately.

Specifications:

- material: NPВ;
- operating temperature: -25 °С to +80 °С;
- IP68;
- metric thread;
- metric thread with a pitch of 1.5 mm;
- keeps electrical continuity.

ДІАМЕТР ЖОРСТКОЇ СТАЛЕВОЇ ТРУБИ RIGID STEEL PIPE DIAMETER мм / mm	ДІАМЕТР КАБЕЛЮ CABLE DIAMETER мм / mm	РОЗМІРИ, мм DIMENSIONS, mm				УПАКОВКА PACKAGE шт. / pcs.	КОД CODE
		F	CH 1	CH 2	CH 3		
16	05 ÷ 09	M 12x1,5	20	20	20	10	6111P16M120509
16	05 ÷ 09	M 16x1,5	20	20	20	10	6111P16M160509
16	08 ÷ 12	M 20x1,5	20	24	24	10	6111P16M200812
20	08 ÷ 12	M 16x1,5	24	24	24	10	6111P20M160812
20	08 ÷ 12	M 20x1,5	24	24	24	10	6111P20M200812
20	11 ÷ 16	M 25x1,5	24	30	30	10	6111P20M251116
25	11 ÷ 16	M 20x1,5	29	30	30	10	6111P25M201116
25	11 ÷ 16	M 25x1,5	29	30	20	10	6111P25M251116
25	15 ÷ 21	M 32x1,5	29	36	36	10	6111P25M321521
32	15 ÷ 21	M 25x1,5	37	36	36	10	6111P32M251521
32	15 ÷ 21	M 32x1,5	37	36	36	10	6111P32M321521
32	20 ÷ 27	M 40x1,5	37	45	45	10	6111P32M402027
40	20 ÷ 27	M 32x1,5	46	45	45	5	6111P40M322027
40	20 ÷ 27	M 40x1,5	46	45	45	5	6111P40M402027

Кабельний ввід, IP68 Cable entry, IP68



Застосування:

- герметичний ввід кабелю в корпуси обладнання, шафи, щитки, розгалужувальні коробки.

Характеристики:

- температура експлуатації: від -25° до +120 °С;
- ступінь захисту IP68;
- вогнестійкість P90 в вводах із нержавіючої сталі.

Purpose:

- hermetic cable entry into equipment housings, cabinets, panels, junction boxes.

Specifications:

- operating temperature: -25 °C to +120 °C;
- IP68;
- P90 stainless steel inputs.

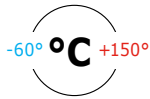
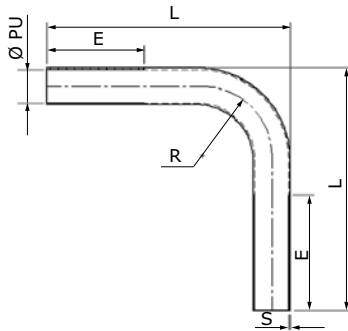
Нікельована латунь / Nickel-plated brass

ДІАМЕТР КАБЕЛЮ, мм CABLE DIAMETER, mm	РОЗМІРИ, мм DIMENSIONS, mm	УПАКОВКА PACKAGE			КОД, ВИК. 1 CODE, VER. 1	
		F	CH 1	CH 2		шт. / pcs.
5 ÷ 9	M12x1,5	20	20	10	1	6018-M1216
5 ÷ 9	M16x1,5	20	20	10	1	6018-M16A
8 ÷ 12	M16x1,5	24	24	10	1	6018-M1620
8 ÷ 12	M20x1,5	24	24	10	1	6018-M20
11 ÷ 16	M20x1,5	30	30	10	1	6018-M2025
11 ÷ 16	M25x1,5	30	30	10	1	6018-M25
15 ÷ 21	M25x1,5	36	36	10	1	6018-M2532
15 ÷ 21	M32x1,5	36	36	10	1	6018-M32
20 ÷ 27	M32x1,5	45	45	10	1	6018-M3240
20 ÷ 27	M40x1,5	45	45	12	1	6018-M40
22 ÷ 35	M50x1,5	55	55	9	1	6018-M50
35 ÷ 48	M63x1,5	65	65	10	1	6018-M63

Нержавіюча сталь / Stainless Steel

ДІАМЕТР КАБЕЛЮ, мм CABLE DIAMETER, mm	РОЗМІРИ, мм DIMENSIONS, mm	УПАКОВКА PACKAGE			КОД, ВИК. 3 CODE, VER. 3	
		F	CH 1	CH 2		шт. / pcs.
5 ÷ 9	M12x1,5	20	20	10	25	6018XX-M1216
5 ÷ 9	M16x1,5	20	20	10	25	6018XX-M16
8 ÷ 12	M16x1,5	24	24	10	20	6018XX-M1620
8 ÷ 12	M20x1,5	24	24	10	1	6018XX-M20
11 ÷ 16	M20x1,5	30	30	10	1	6018XX-M2025
11 ÷ 16	M25x1,5	30	30	10	15	6018XX-M25
15 ÷ 21	M25x1,5	36	36	10	10	6018XX-M2532
15 ÷ 21	M32x1,5	36	36	10	10	6018XX-M32
20 ÷ 27	M32x1,5	45	45	10	10	6018XX-M3240
20 ÷ 27	M40x1,5	45	45	12	10	6018XX-M40

Поворот на 90° 90° angle



Застосування:

- зміна напрямку системи для прокладання кабелю, а також введення кабелю в корпуси під кутом 90 градусів із збереженням мінімально-допустимого радіусу вигину;
- для з'єднання з іншими елементами системи необхідно використовувати муфти труба-труба, труба-коробка, металорукав-коробка відповідного діаметра.

Характеристики:

- матеріал: сталь, оцинкована за методом Сендзімера, нержавіюча сталь AISI 304, нержавіюча сталь AISI 316L;
- температура експлуатації: від -60 °C до +150 °C;
- забезпечує електричну неперервність.

Особливості:

- виготовлені відповідно до ДСТУ EN 61386-1;
- товщина цинкового покриття не менше 12 мкм;
- має цинкове покриття на внутрішній поверхні повороту;
- має оброблений грат (шов), без гострих кромки.

Purpose:

- changes cable support system direction, and also enters a cable in cases at an angle of 90 degrees with preservation of the minimum admissible radius of a bend;
- for connection with other elements of the system, use couplings pipe-pipe, pipe-box, metal hose — box of the corresponding diameter.

Specifications:

- design: Sendzimir-galvanized steel; AISI 304 stainless steel; AISI 316L stainless steel;
- operating temperature: -60 °C to +150 °C;
- keeps electrical continuity.

Features:

- manufactured in accordance with National Standard of Ukraine EN 61386-1;
- zinc coating is at least 12µm thick;
- the angle inner surface is zinc-coated;
- inside weld is machined (burr-free), no sharp edges.

Сталь оцинкована / Galvanized steel

ДІАМЕТР ТРУБИ PIPE DIAMETER мм / mm	S	Ø PU	РОЗМІРИ, мм DIMENSIONS, mm			УПАКОВКА PACKAGE шт. / pcs.	КОД, ВІК. 1 CODE, VER. 1
			E	R	L		
16	1	14	100	40	155	5	6013-16L
20	1	18	100	50	160	5	6013-20L
25	1,2	22,5	100	62,5	180	5	6013-25L
32	1,2	29,5	100	80	210	1	6013-32L
40	1,2	37,5	100	100	220	1	6013-40
50	1,2	47,5	150	125	300	1	6013-50
63	1,5	60	170	230	450	1	6013-63

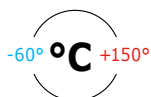
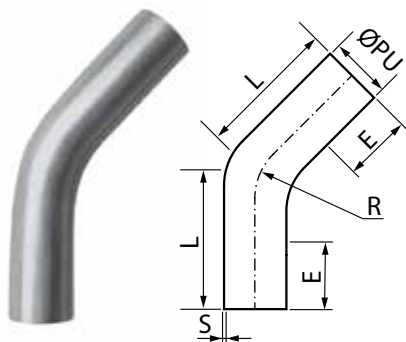
Нержавіюча сталь AISI 304 / AISI 304 stainless steel

ДІАМЕТР ТРУБИ PIPE DIAMETER мм / mm	S	Ø PU	РОЗМІРИ, мм DIMENSIONS, mm			УПАКОВКА PACKAGE шт. / pcs.	КОД, ВІК. 2 CODE, VER. 2
			E	R	L		
16	1,0	14,0	100	46,0	154	1	6013-16X
20	1,0	18,0	100	67,0	177	1	6013-20X
25	1,2	22,5	100	82,0	195	1	6013-25X
32	1,2	29,5	100	112,0	228	1	6013-32X
40	1,2	37,5	100	190,0	310	5	6013-40X
50	1,2	47,5	175	250,0	450	1	6013-50X
63	1,5	60	170	230	450	1	6013-63

Нержавіюча сталь AISI 316L / AISI 316L stainless steel

ДІАМЕТР ТРУБИ PIPE DIAMETER мм / mm	S	Ø PU	РОЗМІРИ, мм DIMENSIONS, mm			УПАКОВКА PACKAGE шт. / pcs.	КОД, ВІК. 2 CODE, VER. 2
			E	R	L		
16	1,0	14,0	100	46,0	154	5	-
20	1,0	18,0	100	67,0	177	5	6013-20XX
25	1,2	22,5	100	82,0	195	5	6013-25XX
32	1,2	29,5	100	112,0	228	5	6013-32XX
40	1,2	37,5	100	190,0	310	1	6013-40XX
50	1,2	47,5	175	250,0	450	1	6013-50XX
63	1,5	60	170	230	450	1	6013-63XX

Поворот на 45° 45° angle



Застосування:

- зміна напрямку системи для прокладання кабелю, а також введення кабелю в корпуси під кутом 45° із збереженням мінімально-допустимого радіусу вигину;
- для з'єднання з іншими елементами системи необхідно використовувати муфти труба-труба, труба-коробка, металорукав-коробка відповідного діаметра.

Характеристики:

- матеріал: сталь, оцинкована за методом Сендзіміра;
- температура експлуатації: від -60 °C до +150 °C;
- забезпечує електричну неперервність.

Особливості:

- виготовлені відповідно до ДСТУ EN 61386-1;
- товщина цинкового покриття не менше 12 мкм;
- має цинкове покриття на внутрішній поверхні повороту;
- має оброблений грат (шов), без гострих кромки.

Purpose:

- changes cable support system direction, and also enters a cable in cases at an angle of 45 degrees with preservation of the minimum admissible radius of a bend;
- for connection with other elements of the system, use couplings pipe-pipe, pipe-box, metal hose — box of the corresponding diameter.

Specifications:

- material: Sendzimir-galvanized steel;
- operating temperature: -60 °C to +150 °C;
- keeps electrical continuity.

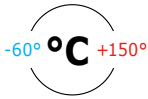
Features:

- manufactured in accordance with National Standard of Ukraine EN 61386-1;
- zinc coating is at least 12µm thick;
- the angle inner surface is zinc-coated;
- inside weld is machined (burr-free), no sharp edges.

ДІАМЕТР ЖОРСТКОЇ СТАЛЕВОЇ ТРУБИ RIGID STEEL PIPE DIAMETER	РОЗМІРИ, мм DIMENSIONS, mm					УПАКОВКА PACKAGE	КОД, ВІК. 1 CODE, VER. 1
	мм / mm	S	Ø PU	E	R		
16	1	14	100	40	135	1	6012-16L
20	1	18	100	50	140	1	6012-20L
25	1,2	22,5	100	62,5	160	1	6012-25L
32	1,2	29,5	100	80	190	1	6012-32L

■ Аксесуари для електротехнічної труби і металорукава Accessories for electrical pipe and metal hose

Тримач з кришкою швидкої фіксації Holder with quick release lid



Застосування:

- монтаж сталевих оцинкованих труб до несучих поверхонь зі швидкою фіксацією труби за допомогою кришки. При монтажі труба знаходиться на відстані 10 мм від несучої поверхні.

Характеристики:

- матеріал: сталь, оцинкована за методом Сендзі-міра, нержавіюча сталь AISI 304;
- розмір отвору для кріплення 6x10 мм.
- температура експлуатації: від -60 °C до +150 °C;

Особливості:

- надійна установка труби без гвинтів і додаткових інструментів;
- конструкція утримувача забезпечує надійну фіксацію труби і високе навантаження на виривання при підвісі;

Комплектація:

- шурупи для кріплення до стіни замовляються окремо.

Purpose:

- installation of galvanized steel pipes on bearing surfaces with fast pipe fixing by means of the cover. When installing, the pipe is at a distance of 10 mm from the bearing surface.

Features:

- material: Sendzimir-galvanized steel, AISI 304 stainless steel;
- 6x10 mm fastening hole;
- operating temperature: -60 °C to +150 °C;

Features:

- reliable installation of a pipe without screws and additional tools;
- the design of the holder provides reliable fixing of a pipe and high loading on pulling out at a suspension bracket;

Complete set:

- screws for wall mounting are ordered separately.

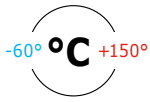
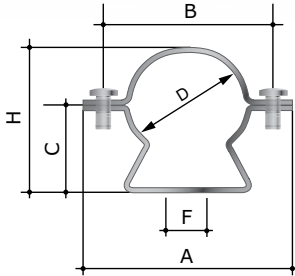
Сталь оцинкована / Galvanized steel

ДІАМЕТР ЖОРСТКОЇ СТАЛЕВОЇ ТРУБИ RIGID STEEL PIPE DIAMETER	ВИСОТА БАЗИ BASE HEIGHT	ОТВІР HOLE	УПАКОВКА PACKAGE	КОД, ВІК. 2 CODE, VER. 2
мм / mm	мм / mm	мм / mm	шт. / pcs.	
16	20	6,5x10	10	6044-A16
20	21,5	6,5x10	10	6044-A20
25	25	6,5x10	10	6044-A25
32	27	6,5x10	5	6044-A32
40	32	6,5x10	1	6044-A40
50	40	6,5x10	1	6044-A50

Нержавіюча сталь AISI 304 / AISI 304 stainless steel

ДІАМЕТР ЖОРСТКОЇ СТАЛЕВОЇ ТРУБИ RIGID STEEL PIPE DIAMETER	ВИСОТА БАЗИ BASE HEIGHT	ОТВІР HOLE	УПАКОВКА PACKAGE	КОД, ВІК. 2 CODE, VER. 2
мм / mm	мм / mm	мм / mm	шт. / pcs.	
16	20	6,5x10	1	6044-XA16
20	21,5	6,5x10	1	6044-XA20
25	25	6,5x10	1	6044-XA25
32	27	6,5x10	50	6044-XA32
40	32	6,5x10	25	6044-XA40
50	40	6,5x10	25	6044-XA50

Хомут сталевий для труб Steel clamp for pipes



Застосування:

- монтаж сталевих електротехнічних труб та металорукава до несучих поверхонь та фіксація кришки за допомогою гвинтів. При монтажі труба або металорукав знаходяться на відстані 10 мм від несучої поверхні.

Характеристики:

- матеріал: оцинкована сталь;
- температура експлуатації: від -60 °C до +150 °C.

Purpose:

- installation of steel electrical pipes and metal hoses on the bearing surfaces and fixing the cover with screws. When installing, the pipe or metal hoses are at a distance of 10 mm from the bearing surface.

Specifications:

- material: galvanized steel;
- operating temperature: -60 °C to +150 °C.

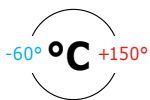
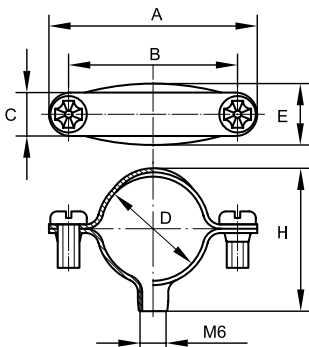
Сталь оцинкована / Galvanized steel

ДІАМЕТР ХОМУТА CLAMP DIAMETER	ДІАМЕТР ТРУБИ PIPE DIAMETER	РОЗМІРИ, мм DIMENSIONS, mm					ШИРИНА ХОМУТА CLAMP WIDTH	УПАКОВКА PACKAGE	КОД CODE
		мм / mm	дюйми / inches	H	A	B			
16-19	3/8"	45	30	28	6x10	20	13	10	6040-16
20-23	1/2"	49	40	34	6x10	22	13	10	6040-22
23-26	3/4"	55	39	32	6x10	25	13	10	6040-25
26-33	1"	62	51	40	6x12	32	16	10	6040-32
35-40	1" 1/4	69	60	48	6x12	41	16	1	6040-38
43-50	1" 1/2	78	65	52	8x14	45	16	1	6040-50
54-63	2"	-	-	-	8x14	53	-	1	6040-60

Нержавіюча сталь AISI 304 / AISI 304 stainless steel

ДІАМЕТР ХОМУТА CLAMP DIAMETER	ДІАМЕТР ТРУБИ PIPE DIAMETER	РОЗМІРИ, мм DIMENSIONS, mm					ШИРИНА ХОМУТА CLAMP WIDTH	УПАКОВКА PACKAGE	КОД CODE
		мм / mm	дюйми / inches	H	A	B			
16-19	3/8"	45	30	28	6x10	20	13	1	6040-X16
20-23	1/2"	49	40	34	6x10	22	13	1	6040-X22
23-26	3/4"	55	39	32	6x10	25	13	1	6040-X25
26-33	1"	62	51	40	6x12	32	16	1	6040-X32
35-40	1" 1/4	69	60	48	6x12	41	16	1	6040-X38
43-50	1" 1/2	78	65	52	8x14	45	16	1	6040-X50
54-63	2"	-	-	-	8x14	53	-	1	6040-X60

Хомут сталевий з внутрішньою різьбою М6 Steel clamp with M6 female thread



Застосування:

- монтаж сталевих електротехнічних труб та металорукава до несучих поверхонь за допомогою шпильки М6.

Характеристики:

- матеріал: оцинкована сталь;
- наявність наскрізного отвіру з внутрішньою різьбою М6 для кріплення хомути на кріпильний комплект (код 63768) або шпильку з різьбою М6;
- температура експлуатації: від -60 °C до +150 °C.

Purpose:

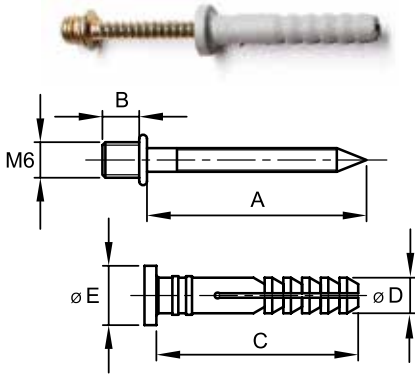
- installation of steel electrical pipes and metal hoses on the bearing surfaces using M6 stud.

Specifications:

- material: galvanized steel;
- a through hole with M6 female thread for fastening on a fastening set (code 63768) or M6 stud;
- operating temperature: -60 °C to +150 °C.

ДІАМЕТР DIAMETER	D	A	РОЗМІРИ, мм DIMENSIONS, mm			E	H	УПАКОВКА PACKAGE	КОД CODE
			мм / mm	B	C				
12	12	39	25	10	16	20	100	58012	
14	14	37	25	10	16	20	100	58014	
16	16	42	31	10	16	24	100	58016	
20	20	46	34	10	16	27	100	58020	
25-26	26	49	41	10	16	34	100	58026	
32	32	55	46	10	16	40	100	58032	
38-40	40	66	55	12	16	45	100	58038	
48-50	50	76	67	12	16	57	50	58048	

Кріпильний комплект для сталевго хомута Steel clamp mounting kit



Застосування:

- монтаж сталевих хомутів з приварною гайкою М6 до несучих поверхонь

Характеристики:

- матеріал дюбеля: нейлон;
- матеріал дюбель-цвяха: оцинкована сталь;
- розмір дюбеля: D6x35 мм;
- різьба M6x5 мм на голівці дюбель-цвяха.

Purpose:

- installation of steel clamps with M6 welded nut on bearing surfaces

Specifications:

- anchor material: nylon;
- nail material: galvanized steel;
- anchor size: D6x35 mm;
- M6x5 mm thread on the nail head.

ДЮБЕЛЬ ANCHOR мм / mm	РОЗМІРИ, мм DIMENSIONS, mm					УПАКОВКА PACKAGE шт. / pcs.	КОД CODE
	A	B	C	ØD	ØE		
D6x35	37	6	34	6	10	100	63768

Хомут сталевий з приварною гайкою Weld nut steel clamp



Застосування:

- монтаж сталевих електротехнічних труб та металорукава до несучих поверхонь за допомогою шпильки М8 або М10.

Характеристики:

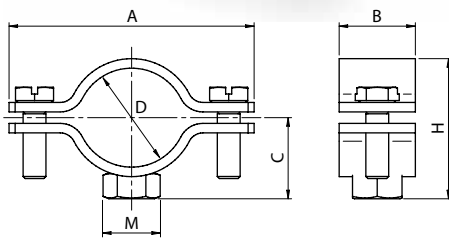
- матеріал: оцинкована сталь;
- приварна гайка з метричною різьбою;
- температура експлуатації: від -60 °С до +150 °С.

Purpose:

- installation of steel electrical pipes and metal hoses on the bearing surfaces using M8 or M10 stud.

Specifications:

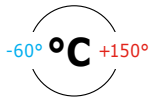
- material: galvanized steel;
- welded nut with metric thread;
- operating temperature: -60 °C to +150 °C.



ДІАМЕТР ХОМУТА CLAMP DIAMETER мм / mm	ДІАМЕТР ТРУБИ PIPE DIAMETER дюйми / inches	М	РОЗМІРИ, мм DIMENSIONS, mm				ТОВЩИНА СТАЛІ STEEL THICKNESS мм / mm	УПАКОВКА PACKAGE шт. / pcs.	КОД CODE
			A	B	C	H			
18-24	1/2"	M8	59	20	20	35	2,5	2	6040-P12
25-30	3/4"	M8	62	20	23	40	2,5	2	6040-P34
30-36	1"	M8	71	20	27	46	2,5	2	6040-P01
38-44	1" 1/4	M8	88	20	30	56	2,5	100	6040-P114
44-50	1" 1/2	M8	88	20	35	61	2,5	100	6040-P112
56-63	2"	M8	100	20	42	76	2,5	100	6040-P02
75-80	2" 1/2	M10	124	20	50	88	2,5	100	6040-P212
84-90	3"	M10	134	20	57	101	2,5	100	6040-P03



P90



Хомут монтажний з гумовим ущільнювачем Rubber seal mounting clamp



Застосування:

- монтаж з гумовим ущільненням сталевих електротехнічних труб та металорукава до несучих поверхонь, за допомогою шпильки або гвинта М8.

Характеристики:

- матеріал: сталь, оцинкована за методом Сензіміра;
- температура монтажу та експлуатації: від -25° до +70 °С;
- діаметр труб від 15 мм (3/8") до 63 мм (2");
- приварна гайка з метричною різьбою.

Особливості:

- укомплектований гумовим ущільнювачем для надійної фіксації труб.

Purpose:

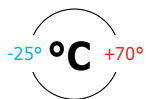
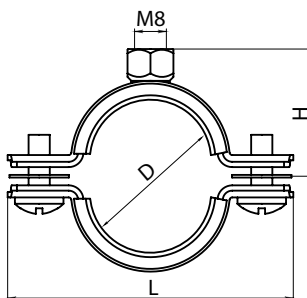
- rubber-sealed installation of steel electrical pipes and metal hoses on the bearing surfaces using M8 stud or screw.

Specifications:

- material: Sendzimir-galvanized steel;
- temperature of installation and operation -25 °C to +70 °C;
- diameter of pipes: 15 mm (3/8") up to 63 mm (2");
- welded nut with metric thread.

Features:

- rubber seal for reliable fixing of pipes.



ДІАМЕТР ХОМУТА CLAMP DIAMETER мм / mm	ДІАМЕТР ТРУБИ PIPE DIAMETER дюйми / inches	РОЗМІРИ, мм DIMENSIONS, mm			УПАКОВКА PACKAGE шт. / pcs.	КОД CODE
		L	H	B		
16-19	3/8"	53,9	26	20	20	6040-P16U
20-23	1/2"	62,2	28	20	20	6040-P20U
25-30	3/4"	66	31	20	20	6040-P25U
32-37	1"	77,1	34,5	20	20	6040-P32U
42-47	1" 1/4	87,6	39	20	20	6040-P40U
47-53	1" 1/2	95,4	42,5	20	20	6040-P50U
59-65	2"	108,2	49	20	20	6040-P63U
84-90	3"	M10	134	20	100	

Хомут сталевий посилений з нержавіючої сталі Stainless steel reinforced clamp



Застосування:

- монтаж сталевих електротехнічних труб та металорукава в місцях де необхідна додаткова міцність кріплення або в агресивних середовищах. Кріплення до несучих поверхонь за допомогою шпильки або гвинта М8.

Характеристики:

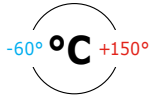
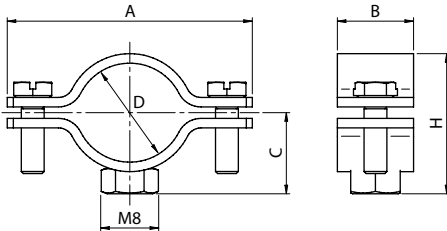
- діаметр труб від 15 мм (3/8") до 115 мм (4");
- температура експлуатації: від -60 °С до +150 °С;
- стійкий до впливу агресивних середовищ.

Purpose:

- installation of steel electrical pipes and metal hoses in aggressive environments or where additional fastening strength is required. Fastening to bearing surfaces by means of M8 screw or stud.

Specifications:

- diameter of pipes: 15 mm (3/8") up to 115 mm (4");
- operating temperature: -60 °C to +150 °C;
- resistant to aggressive environments.



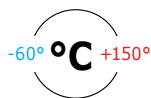
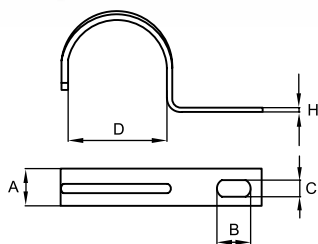
Нержавіюча сталь AISI 304 / AISI 304 stainless steel

ДІАМЕТР ХОМУТА CLAMP DIAMETER	ДІАМЕТР ТРУБИ PIPE DIAMETER	РОЗМІРИ, мм DIMENSIONS, mm				ТОВЩИНА СТАЛІ STEEL THICKNESS	НАВАНТА- ЖЕННЯ LOAD	УПАКОВКА PACKAGE	КОД CODE
		мм / mm	дюйми / inches	A	B				
15-19	3/8"	60	20	18	31,5	2	80	2	6040-038
20-24	1/2"	58	20	20	33,6	2	80	2	6040-012
25-29	3/4"	67	20	22	42,5	2	80	2	6040-034
32-36	1"	75	20	26	48,4	2	80	2	6040-001
40-45	1 1/4"	89	20	30	56,4	2,5	90	2	6040-114
47-51	1 1/2"	87	20	35	59,4	2,5	90	2	6040-112
59-63	2"	100	20	42	74,2	2,5	90	100	6040-002

Нержавіюча сталь AISI 316L / AISI 316L stainless steel

ДІАМЕТР ХОМУТА CLAMP DIAMETER	ДІАМЕТР ТРУБИ PIPE DIAMETER	РОЗМІРИ, мм DIMENSIONS, mm				ТОВЩИНА СТАЛІ STEEL THICKNESS	НАВАНТА- ЖЕННЯ LOAD	УПАКОВКА PACKAGE	КОД CODE
		мм / mm	дюйми / inches	A	B				
15-19	3/8"	60	20	18	31,5	2	80	1	-
20-24	1/2"	58	20	20	33,6	2	80	1	6040-012X
25-29	3/4"	67	20	22	42,5	2	80	1	6040-034X
32-36	1"	75	20	26	48,4	2	80	1	6040-001X
40-45	1" 1/4	89	20	30	56,4	2,5	90	1	6040-114X
47-51	1" 1/2	87	20	35	59,4	2,5	90	1	6040-112X
59-63	2"	100	20	42	74,2	2,5	90	100	-

Тримач оцинкований односторонній з отвором One-sided galvanized holder with hole



Застосування:

- спрощений монтаж сталевих електротехнічних труб та металорукава безпосередньо по несучим поверхням. Не рекомендується дане кріплення по горючим та легкозаймистим матеріалам.

Характеристики:

- матеріал: оцинкована сталь;
- температура експлуатації: від -60 °C до +150 °C.

Purpose:

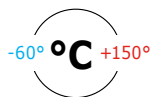
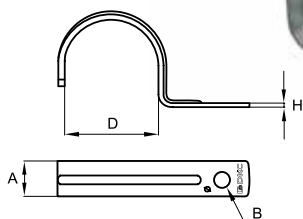
- simplified installation of steel electrical pipes and metal hoses directly on the bearing surfaces. Not recommended for flammable and combustible materials.

Specifications:

- material: galvanized steel;
- operating temperature: -60 °C to +150 °C.

ДІАМЕТР DIAMETER мм / mm	РОЗМІРИ, мм DIMENSIONS, mm					УПАКОВКА PACKAGE шт. / pcs.	КОД CODE
	D	A	B	C	H		
13	13	10	6	4,5	0,9	100	53340
22	22	14	7	4,5	0,9	100	53343
38-40	38	15	12,5	6,5	1,8	100	53347
48-50	48	15	12,5	6,5	1,8	50	53348

Тримач оцинкований односторонній з круглим отвором One-sided galvanized holder with round hole



Застосування:

- кріплення пластикових, металевих, металопластикових труб, а також кабелю до поверхні стін, стель, підлог і перегородок.

Характеристики:

- матеріал: оцинкована сталь.

Intended use:

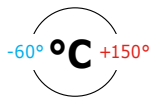
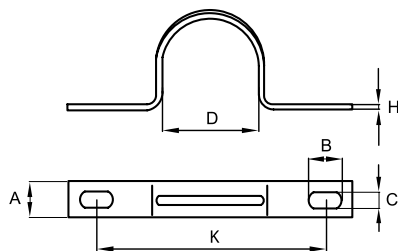
- fastening of plastic, metal and metal-reinforced plastic pipes as well as cables on walls, ceilings, floors and partitions.

Characteristics:

- material: galvanized steel.

ДІАМЕТР DIAMETER мм / mm	РОЗМІРИ, мм DIMENSIONS, mm				УПАКОВКА PACKAGE шт. / pcs.	КОД CODE
	D	A	B	H		
10	10	10	6,5	0,9	100	53339U
16	16	12	6,5	0,9	100	53341U
18	18	12	6,5	0,9	100	53345U
19-20	19	12	6,5	0,9	100	53342U
25-26	26	14	6,5	0,9	100	53344U
32	32	15	6,5	0,9	100	53346U

Тримач оцинкований двосторонній з отворами Two-sided galvanized holder with holes



Застосування:

- спрощений монтаж сталевих електротехнічних труб та металорукава безпосередньо по несучим поверхням. Не рекомендується дане кріплення по горючим та легкозаймистим матеріалам.

Характеристики:

- матеріал: оцинкована сталь;
- температура експлуатації: від -60 °C до +150 °C.

Purpose:

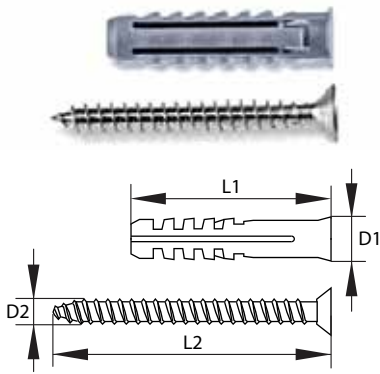
- simplified installation of steel electrical pipes and metal hoses directly on the bearing surfaces. Not recommended for flammable and combustible materials.

Specifications:

- material: galvanized steel;
- operating temperature: -60 °C to +150 °C.

ДІАМЕТР DIAMETER мм / mm	РОЗМІРИ, мм DIMENSIONS, mm						УПАКОВКА PACKAGE шт. / pcs.	КОД CODE
	D	A	B	C	H	K		
13	13	10	5	5	0,9	32	100	53353
16	16	12	6,5	5	0,9	34	100	53354
19-20	19	12	6,5	5	0,9	38	100	53355
22	22	14	8,5	6,5	0,9	47	100	53356
25-26	26	14	8,5	6,5	0,9	47	100	53357
32	32	14	10	6,5	0,9	54	100	53359
38-40	38	14	10	6,5	0,9	61	100	53360
48-50	50	14	10	6,5	0,9	80	50	53361
63	63	14	8,5	6,5	1	88	30	53362

Дюбель пластиковий з саморізом Plastic anchor with a self-tapping screw



Застосування:

- кріплення сталевих хомутів і тримачів до поверхні бетонних і цегляних стін, стель, підлог і перегородок.

Характеристики:

- матеріал дюбеля: пластик;
- матеріал самореза: сталь оцинкована.

Purpose:

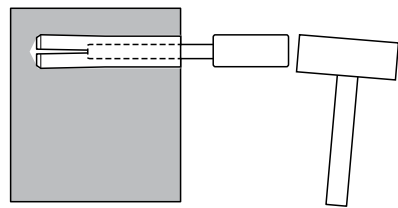
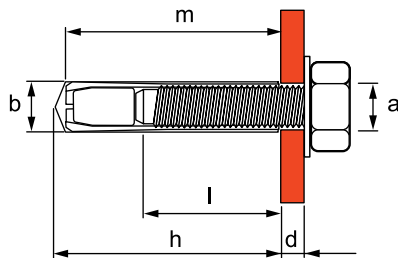
- fastening of steel clamps and holders to the surface of concrete and brick walls, ceilings, floors and partitions.

Specifications:

- anchor material: plastic;
- self-tapping screw material: galvanized steel.

ТИП ДЮБЕЛЯ ANCHOR TYPE	РОЗМІРИ, мм DIMENSIONS, mm				МОНТАЖ / INSTALLATION SURFACE				УПАКОВКА PACKAGE	КОД CODE	
	D1	L1	D2	L2	БЕТОН CONCRETE	ЦЕГЛА BRICK	ПОРОЖНЯ ЦЕГЛА PERFORATED BRICK	ГПСКОКАРТОН, ПЕРЕГОРОДКИ PLASTERBOARD, PARTITIONS			
V5	5	25	4	30	+	+	-	-	шт. / pcs.	100	CM06521
V8	8	40	5	45	+	+	-	-	100	CM06523	

Сталевий забивний анкер і кріпильний гвинт Steel drive anchor and fixing screw



Застосування:

- кріплення вогнестійких систем для прокладання кабеля до бетону, природного каменю і повнотілої цегли.

Умови монтажу:

- перед закручуванням гвинта, за допомогою молотка і насадки, обов'язково розклинити петлі анкера!

Особливості:

- кріплення пройшло випробування на вогнестійкість P90;
- невелика глибина отвору, що висвердлюється;
- кріплення може бути ослаблене в будь-який час;
- для зручності монтажу використовується інструмент для забивання анкерів (Код: СМТ00002).

Purpose:

- fastening of fire-resistant cable support systems to concrete, natural stone and solid brick.

Installation conditions:

- before tightening the screw, be sure to wedge the anchor petals with a hammer and nozzle!

Features:

- P90 certified;
- small depth of the drilled hole;
- the fastening can be loosened at any time;
- use the anchor driving tool (Code: CMT00002) for convenient installation.

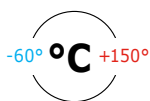
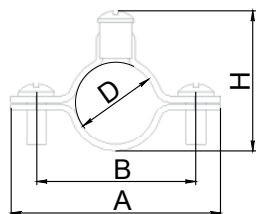
Анкер / Anchor

АНКЕР ANCHOR	РОЗМІРИ, мм DIMENSIONS, mm					МОМЕНТ ЗАТЯГУВАННЯ TORQUE	МІН. ВІДСТАНЬ МІЖ АНКЕРАМИ MIN ANCHOR SPACING	МІН. ВІДСТАНЬ ВІД КРАЮ MIN EDGE DISTANCE	НАВАНТАЖЕННЯ НА ВИРІВ ДЛЯ БЕТОНУ C 30/37 PULLING LOAD FOR CONCRETE C 30/37	УПАКОВКА PACKAGE	КОД CODE
мм / mm	a	m	b	l	h	нм / Nm	мм	мм	кН / kN	шт. / pcs.	
25x6	M6	25	8	11,5	27	4	140	140	10,0	200	CM400625
30x8	M8	30	10	13,5	32	8	140	140	12,0	100	CM400830

Гвинт / Screw

ГВИНТ SCREW	РОЗМІРИ, мм DIMENSIONS, mm		УПАКОВКА PACKAGE	КОД CODE
мм / mm	a	m	шт. / pcs.	
10x6	M6	10	100	CM090610
25x6	M6	25	100	CM090625
16x8	M8	16	100	CM090816

Хомут заземлення для труби Ground clamp for pipe



Застосування:

- кріплення дротів або шлейфів заземлення згідно вимог ПУЕ, до електротехнічних труб для зрівнювання потенціалу системи для прокладання кабелю.

Характеристики:

- виконання 1 – сталь з гальванічним цинкуванням;
- можливе підключення провідників перетином до 16 мм²;
- діаметри труб від 16 мм (3/8") до 63 мм (2");
- температура експлуатації: від -60 °C до +150 °C.

Purpose:

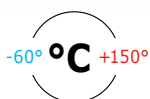
- fastening of wires or grounding cables to electrical pipes for potential equalization of cable support system according to the EIC requirements.

Specifications:

- design 1 — zinc-plated steel;
- it is possible to connect conductors with a cross section of up to 16 mm²;
- diameter of pipes: 16 mm (3/8") up to 63 mm (2");
- operating temperature: -60 °C to +150 °C.

ДІАМЕТР ХОМУТА CLAMP DIAMETER мм / mm	ДІАМЕТР ТРУБИ PIPE DIAMETER дюйми/ inches	РОЗМІРИ, мм DIMENSIONS, mm			ШИРИНА ХОМУТА CLAMP WIDTH мм / mm	УПАКОВКА PACKAGE шт. / pcs.	КОД CODE
		A	B	H			
15-19	3/8"	47	31	33	13	1	6042-16
20-24	1/2"	54	39	35	14	1	6042-20
25-29	3/4"	58	44	38	14	1	6042-25
32-36	1"	71	53	49	15	1	6042-32
40-45	1" 1/4	-	-	-	-	1	6042-40
47-51	1" 1/2	87	68	65	17	1	6042-50
59-63	2"	97	78	74	17	1	6042-63

Хомут заземлення для труби Grounding clamp for pipe



Застосування:

- кріплення дротів або шлейфів заземлення згідно вимог ПУЕ, до електротехнічних труб та металорукавів для зрівнювання потенціалу системи для прокладання кабелю.

Характеристики:

- можливе підключення провідників перетином до 16 мм²;
- діаметри труб від 13 мм до 63 мм;
- температура експлуатації: від -60 °C до +150 °C.

Purpose:

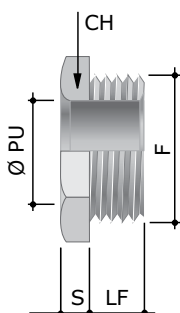
- fastening of wires or grounding cables to electrical pipes and metal hoses for potential equalization of cable support system according to the EIC requirements.

Specifications:

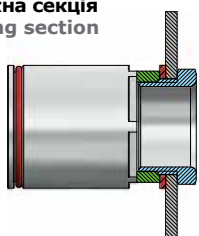
- it is possible to connect conductors with a cross section of up to 16 mm²;
- diameter of pipes: 13 mm up to 63 mm;
- operating temperature: -60 °C to +150 °C.

ДІАМЕТР DIAMETER мм / mm	ГВИНТ SCREW мм / mm	УПАКОВКА PACKAGE шт. / pcs.	КОД CODE
12-20	M6	10	6059-12T
16-25	M6	10	6059-15T
25-40	M6	5	6059-28T
32-50	M6	1	6059-36T
40-63	M6	1	6059-40T

Втулка захисна Protective bushing



Монтажна секція
Mounting section



Застосування:

- встановлення в отвори корпусів з тонкою стінкою для запобігання пошкодження ізоляції кабелю під час монтажу або експлуатації;
- для фіксації необхідно використовувати гайку 6006-... яка замовляється окремо;
- використовується для фіксації муфт з внутрішньою різьбою типу (6015-... та 6112-...).

Характеристики:

- матеріал: нікельована латунь;
- метрична різьба з кроком 1,5 мм.

Purpose:

- installation in thin-walled housing openings to prevent damage to the cable insulation during installation or operation;
- the nut 6006-... is used for fixing, ordered separately;
- used to fix couplings with female thread of type (6015-... and 6112-...).

Specifications:

- material: NPB;
- metric thread with a pitch of 1.5 mm.

F	Ø PU	РОЗМІРИ, мм DIMENSIONS, mm			УПАКОВКА PACKAGE шт. / pcs.	КОД CODE
		CH	LF	S		
M16 x 1,5	13,0	22	10	3,0	1	6052-16A
M20 x 1,5	15,0	26	10	3,0	1	6052-20
M25 x 1,5	21,0	30	12	3,5	1	6052-25
M32 x 1,5	28,0	40	12	4,0	1	6052-32A
M40 x 1,5	35,0	50	14	4,0	1	6052-40
M50 x 1,5	44,0	58	18	5,0	1	6052-50

Кінцева втулка, зовнішня End bushing, outer



Застосування:

- захист ізоляції кабелю від пошкоджень об гострі краї сталевих труб при протягуванні та експлуатації кабелю.

Характеристики:

- матеріал: поліетилен;
- температура експлуатації: від -40° до +60 °С;
- не містить галогенів.

Purpose:

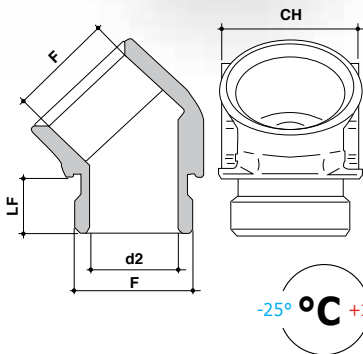
- protection of cable insulation from damage by sharp edges of steel pipes during cable drawing and operation.

Specifications:

- material: PE;
- operating temperature: -40 °C to +60 °C;
- zero halogens.

НОМІНАЛЬНИЙ ДІАМЕТР ТРУБИ PIPE DN D1, mm	РОЗМІРИ, мм DIMENSIONS, mm d2	УПАКОВКА PACKAGE шт. / pcs.	КОД CODE
16	14,0	10	6097L16B
20	18,0	10	6097L20B
25	22,5	10	6097L25B
32	29,5	10	6097L32B
40	37,5	1	6097L40B
50	47,5	1	6097L50B
63	60,0	1	6097L63B

Кутове різьбове з'єднання на 45°, IP67 45° angular threaded connection, IP67



Застосування:

- герметичне з'єднання муфт труба-коробка та металорукав-коробка під кутом 45°, з корпусами коробок, шаф та щитків.

Характеристики:

- матеріал: нікельована латунь;
- температура експлуатації: від -25 °С до +120 °С;
- метрична різьба з кроком 1,5 мм.

Purpose:

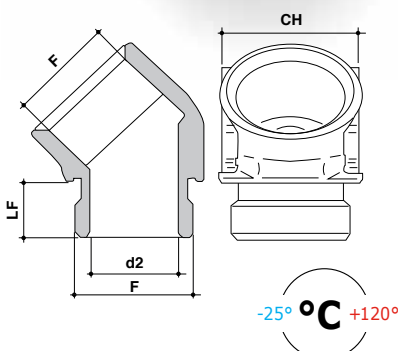
- tight connection of pipe-box and metal hose — box couplings at 45° to the bodies of boxes, cabinets and panels.

Specifications:

- material: NPB;
- operating temperature: -25 °C to +120 °C;
- metric thread with a pitch of 1.5 mm.

F	Ø PU	РОЗМІРИ, мм DIMENSIONS, mm CH	LF	КОД CODE
M16 x 1,5	11,5	19	1	6028-16
M20 x 1,5	15	23	1	6028-20
M25 x 1,5	20	28	10	6028-25
M32 x 1,5	27	36	10	6028-32

Кутове різьбове з'єднання на 90°, IP67 90° angular threaded connection, IP67



Застосування:

- герметичне з'єднання муфт труба-коробка та металорукав-коробка під кутом 90°, з корпусами коробок, шаф та щитків.

Характеристики:

- матеріал: нікельована латунь;
- температура експлуатації: від -25 °С до +120 °С;
- метрична різьба з кроком 1,5 мм.

Purpose:

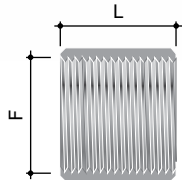
- tight connection of pipe-box and metal hose — box couplings at 90° to the bodies of boxes, cabinets and panels.

Specifications:

- material: NPB;
- operating temperature: -25 °C to +120 °C;
- metric thread with a pitch of 1.5 mm.

F	Ø PU	РОЗМІРИ, мм DIMENSIONS, mm CH	LF	КОД CODE
M16 x 1,5	11,5	19	10	6029-16
M20 x 1,5	15	23	10	6029-20
M25 x 1,5	20	28	10	6029-25
M32 x 1,5	27	36	10	6029-32

Втулка з'єднувальна з внутрішньою різьбою Connecting bushing, female thread



Застосування:

- з'єднання труб, муфт або інших елементів з метричною зовнішньою різьбою одного типорозміру.

Характеристики:

- матеріал: нікельована латунь;
- внутрішня метрична різьба з кроком 1,5 мм.

Особливості:

- для забезпечення IP67 з'єднання, необхідно використовувати ущільнюючі прокладки (6060-...).

Purpose:

- connection of pipes, couplings or other elements with a metric male thread of one standard size.

Specifications:

- material: NPB;
- female metric thread with a pitch of 1.5 mm.

Features:

- use sealing gaskets (6060-...) to ensure IP67 connection.

Метрична різьба / Metric thread

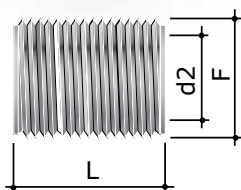
РОЗМІРИ, мм DIMENSIONS, mm		УПАКОВКА PACKAGE шт. / pcs.	КОД CODE
F	L		
M16 x 1,5	20,0	1	6003-16A
M20 x 1,5	22,0	1	6003-20
M25 x 1,5	28,0	1	6003-25
M32 x 1,5	28,0	1	6003-32A
M40 x 1,5	30,0	1	6003-40
M50 x 1,5	50,0	5	6003-50
M63 x 1,5	65,0	2	6003-63

Трубна різьба ISO 228 / Pipe thread ISO 228

ДІАМЕТР DIAMETER mm	РОЗМІРИ, мм DIMENSIONS, mm		УПАКОВКА PACKAGE шт. / pcs.	КОД CODE
	F	L		
3/8"	3/8"	20	100	6003-16
1/2"	1/2"	22	100	6003-12
3/4"	3/4"	28	50	6003-34
1"	1"	28	25	6003-1
1" 1/4	1" 1/4	48	10	6003-114
1" 1/2	1" 1/2	48	5	6003-112
2"	2"	56	1	6003-60
2" 1/2	2" 1/2	65	1	6003-212*
3"	3"	71	1	6003-03*
4"	4"	83	1	6003-04*

* Виготовлено з оцинкованої сталі
* Made of galvanized steel

Втулка з'єднувальна з зовнішньою різьбою Connecting bushing, male thread



Застосування:

- з'єднання труб, муфт або інших елементів з метричною внутрішньою різьбою одного типорозміру.

Характеристики:

- матеріал: нікельована латунь;
- зовнішня метрична різьба з кроком 1,5 мм.

Особливості:

- для забезпечення IP67 з'єднання, необхідно використовувати ущільнюючі прокладки (6060-...).

Purpose:

- connection of pipes, couplings or other elements with a metric female thread of one standard size.

Specifications:

- material: NPB;
- male metric thread with a pitch of 1.5 mm.

Features:

- use sealing gaskets (6060-...) to ensure IP67 connection.

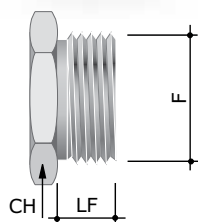
Метрична різьба Metric thread

РОЗМІРИ, мм DIMENSIONS, mm			УПАКОВКА PACKAGE шт. / pcs.	КОД CODE
F	d2	L		
M16 x 1,5	12	21,0	1	6051-16A
M20 x 1,5	15	24,5	1	6051-20
M25 x 1,5	20	25,0	1	6051-25
M32 x 1,5	26	32,0	1	6051-32A
M40 x 1,5	36	30,0	25	6051-40
M50 x 1,5	41	50,0	5	6051-50
M63 x 1,5	58	50,5	1	6051-63

Трубна різьба ISO 228 Pipe thread ISO 228

РОЗМІРИ, мм DIMENSIONS, mm			УПАКОВКА PACKAGE шт. / pcs.	КОД CODE
F	CH	LF		
3/8"	12	21,0	50	6051-16
1/2"	15	24,5	20	6051-12
3/4"	21	28,0	10	6051-34
1"	26	32,0	10	6051-1
1" 1/4	32	40,0	10	6051-114
1" 1/2	38	40,0	10	6051-112
2"	50	44,0	5	6051-60

Заглушка Plug



Застосування:

- закриття різьбових метричних отворів, що не використовуються.

Характеристики:

- матеріал: нікельована латунь;
- метрична різьба з кроком 1,5 мм.

Особливості:

- для забезпечення IP67 з'єднання, необхідно використовувати ущільнюючі прокладки (6060-...).

Purpose:

- closing of unused threaded metric holes.

Specifications:

- material: NPB;
- metric thread with a pitch of 1.5 mm.

Features:

- use sealing gaskets (6060-...) to ensure IP67 connection.

Метрична різьба Metric thread

РОЗМІРИ, мм DIMENSIONS, mm			УПАКОВКА PACKAGE шт. / pcs.	КОД CODE
F	CH	LF		
M16 x 1,5	22	8	1	6050-16A
M20 x 1,5	24	8	1	6050-20
M25 x 1,5	28	10	1	6050-25
M32 x 1,5	35	10	1	6050-32A
M40 x 1,5	45	12	1	6050-40
M50 x 1,5	55	13	10	6050-50
M63 x 1,5	70	14	5	6050-63

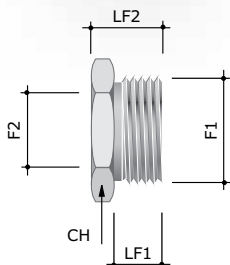
Трубна різьба ISO 228 Pipe thread ISO 228

РОЗМІРИ, мм DIMENSIONS, mm			УПАКОВКА PACKAGE шт. / pcs.	КОД CODE
F	CH	LF		
3/8"	22	8,5	20	6050-16
1/2"	24	8,5	20	6050-12
3/4"	28	8,5	20	6050-34
1"	35	10,0	10	6050-1
1" 1/4	45	14,5	10	6050-114
1" 1/2	50	16,0	10	6050-112
2"	60	17,5	5	6050-30

Перехідник з метричною різьбою MET-MET MET-MET metric thread adapter



Тип А
Type A



Застосування:

- з'єднання труб, муфт або інших елементів з метричною різьбою різних типорозмірів. Перехід з одного діаметру на інший.

Характеристики:

- матеріал: нікельована латунь;
- перехід на метричну різьбу необхідного розміру;
- метрична різьба з кроком 1,5 мм: ISO Metric EN 60423;
- 2 різних типи перехідників.

Purpose:

- connection of pipes, couplings or other elements with a metric thread of various standard sizes. Transition from one diameter to another.

Specifications:

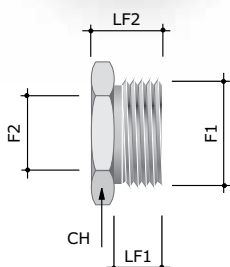
- material: NPB;
- transition to a metric thread of the necessary size;
- metric thread with a pitch of 1.5 mm: ISO Metric EN 60423;
- 2 different types of adapters.

Тип А / Type A

РОЗМІРИ, мм DIMENSIONS, mm			УПАКОВКА PACKAGE шт. / pcs.	КОД CODE		
F1	F2	CH				
M20 x 1,5	M16 x 1,5	24	12	8	1	6016-2016
M25 x 1,5	M20 x 1,5	26	14	10	1	6016-2520
M32 x 1,5	M20 x 1,5	35	14	10	1	6016-3220
M32 x 1,5	M25 x 1,5	35	14	10	1	6016-3225
M40 x 1,5	M20 x 1,5	42	18	13	10	6016-4020
M40 x 1,5	M25 x 1,5	42	18	13	10	6016-4025
M40 x 1,5	M32 x 1,5	42	18	13	10	6016-4032
M50 x 1,5	M32 x 1,5	50	19	13	5	6016-5032
M50 x 1,5	M40 x 1,5	50	19	13	5	6016-5040
M63 x 1,5	M40 x 1,5	65	21	14	2	6016-6340
M63 x 1,5	M50 x 1,5	65	21	14	2	6016-6350



Тип В
Type B



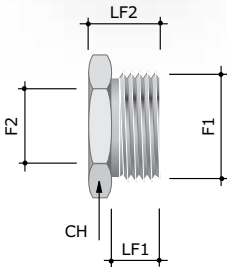
Тип В / Type B

РОЗМІРИ, мм DIMENSIONS, mm			УПАКОВКА PACKAGE шт. / pcs.	КОД CODE		
F1	F2	CH				
M16 x 1,5	M20 x 1,5	22	11	8	20	6016-1620
M20 x 1,5	M25 x 1,5	28	11	8	1	6016-2025
M25 x 1,5	M32 x 1,5	35	13	10	1	6016-2532
M32 x 1,5	M40 x 1,5	42	13	10	1	6016-3240
M40 x 1,5	M50 x 1,5	55	14	12	5	6016-4050
M50 x 1,5	M63 x 1,5	70	18	13	2	6016-5063

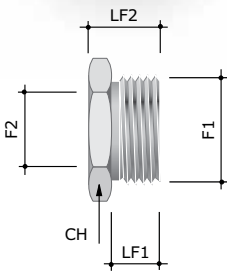
Перехідник з трубної на метричну різьбу GAS-MET GAS-MET pipe to metric thread adapter



Тип А
Type A



Тип В
Type B



Застосування:

- перехід з трубної циліндричної різьби на метричну.

Характеристики:

- матеріал: нікельована латунь;
- метрична різьба: ISO Metric EN 60423;
- трубна різьба: ISO 228 GAS DIN 40430;
- 2 різних типи перехідників.

Purpose:

- transition from a pipe cylindrical thread to a metric one.

Specifications:

- material: NPB;
- metric thread: ISO Metric EN 60423;
- pipe thread: ISO 228 GAS DIN 40430;
- 2 different types of adapters.

Тип А / Type A

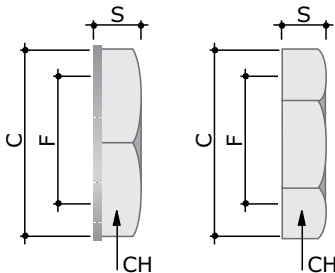
F1	РОЗМІРИ, мм DIMENSIONS, mm				УПАКОВКА PACKAGE шт. / pcs.	КОД CODE
	F2	CH	LF2	LF1		
1/2"	M16 x 1,5	24	13,0	9,5	50	6019-1216
3/4"	M20 x 1,5	28	13,5	9,5	1	6019-3420
1"	M25 x 1,5	35	15,5	10,5	1	6019-0125
1"	M20 x 1,5	35	15,5	10,5	1	6019-0120
1" 1/4	M32 x 1,5	42	19,0	14,0	1	6019-11432
1" 1/2	M40 x 1,5	50	19,0	14,0	10	6019-11240
2"	M50 x 1,5	60	26,5	20,0	10	6019-0250
2" 1/2	M63 x 1,5	75	31,0	19,0	1	6019-21263*

* Виготовлено з алюмінія
* Made of aluminum

Тип В / Type B

F1	РОЗМІРИ, мм DIMENSIONS, mm				УПАКОВКА PACKAGE шт. / pcs.	КОД CODE
	F2	CH	LF2	LF1		
1"	M32 x 1,5	35	11,0	14,0	1	6019-0132
2"	M63 x 1,5	65	20,0	18,0	10	6019-0263

Гайка Nut



Тип А
Type A

Тип В
Type B

Застосування:

- фіксація муфт із зовнішньою різьбою до корпусів обладнання, шаф, щитків, відгалужувальних коробок.

Характеристики:

- виконання 1 – нікельована латунь;
- виконання 2 – нержавіюча сталь AISI 304.

Особливості:

- для забезпечення IP67 з'єднання, необхідно використовувати ущільнюючі прокладки (6060-...);
- метрична різьба з кроком 1,5 мм (6006E-90 крок різьби 2 мм).

Purpose:

- fastening of couplings with a male thread to housings of the equipment, cabinets, panels, junction boxes.

Specifications:

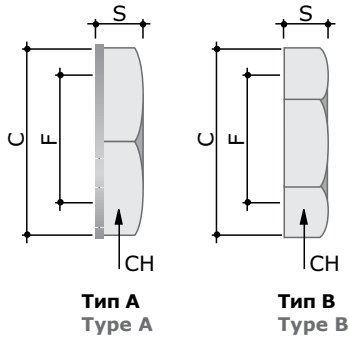
- design 1 – nickel-plated brass;
- design 2 – AISI 304 stainless steel.

Features:

- use sealing gaskets (6060-...) to ensure IP67 connection;
- metric thread with a pitch of 1.5 mm (6006E-90 thread pitch of 2 mm).

Метрична різьба (Тип А) / Metric thread (Type A)

F	РОЗМІРИ, мм DIMENSIONS, mm				УПАКОВКА PACKAGE шт. / pcs.	КОД CODE
	CH	C	S			
M16 x 1,5	18	20	6	10	6006-16A	
M20 x 1,5	22	26	6	10	6006-20	
M25 x 1,5	29	32	6	10	6006-25	
M32 x 1,5	38	38	8	10	6006-32A	
M40 x 1,5	45	50	7	5	6006-40	
M50 x 1,5	54	58	8	5	6006-50	
M63 x 1,5	66	72	10	5	6006-63	
M63 x 1,5	66	72	10	1	6006-75	
M63 x 1,5	66	72	10	1	6006-90	



Метрична різьба (Тип В) / Metric thread (Type B)

F	РОЗМІРИ, мм DIMENSIONS, mm		УПАКОВКА PACKAGE шт. / pcs.	КОД CODE
	CH	S		
M12 x 1,5	15	3,0	5	6006E-12
M16 x 1,5	19	3,0	5	6006E-16
M20 x 1,5	24	3,5	5	6006E-20
M25 x 1,5	30	3,5	5	6006E-25
M32 x 1,5	36	4,5	1	6006E-32
M40 x 1,5	46	4,5	1	6006E-40
M50 x 1,5	55	5,5	1	6006E-50
M63 x 1,5	70	6,0	1	6006E-63
M75 x 1,5	85	8,0	1	6006E-75
M90 x 2	102	10,0	1	6006E-90

INOX 316 L, Метрична різьба (Тип В) / INOX 316 L, metric thread (Type B)

F	РОЗМІРИ, мм DIMENSIONS, mm		УПАКОВКА PACKAGE шт. / pcs.	КОД CODE
	CH	S		
M16 x 1,5	20	3,0	10	6006-16XX
M20 x 1,5	24	3,5	10	6006-20XX
M25 x 1,5	30	3,5	10	6006-25XX
M32 x 1,5	36	3,5	10	6006-32XX
M40 x 1,5	45	4,5	5	6006-40XX
M50 x 1,5	55	5,5	5	6006-50XX
M63 x 1,5	70	6,0	5	6006E-50

Трубна різьба (Тип А) / Pipe thread (Type A)

F	РОЗМІРИ, мм DIMENSIONS, mm		УПАКОВКА PACKAGE шт. / pcs.	КОД CODE
	CH	S		
1/4"	15	4,0	50	6006-14
3/8"	18	5,5	100	6006-16
1/2"	24	5,5	75	6006-12
3/4"	29	5,5	75	6006-34
1"	38	7,5	100	6006-1
1" 1/4	45	6,5	50	6006-114
1" 1/2	54	8,0	50	6006-112
2"	66	9,5	20	6006-60

Алюміній, Трубна різьба (Тип В) / Aluminium, pipe thread (Type B)

F	РОЗМІРИ, мм DIMENSIONS, mm		УПАКОВКА PACKAGE шт. / pcs.	КОД CODE
	CH	S		
2" 1/2	85	10,0	5	6006-212
3"	100	14,0	1	6006-03
4"	125	15,0	1	6006-04

Гайка заземлення Ground nut



Застосування:

- створення надійного електричного контакту з пофарбованими корпусами заземленого обладнання або для неперервності електричного контуру з пофарбованим відгалужувальними коробками.

Характеристики:

- нікельована латунь.

Особливості:

- немає необхідності захищати пофарбовану поверхню;
- надійний контакт при підключенні до існуючого обладнання;
- гострі виступи зрізають фарбу, вриваючись в метал, забезпечують надійний контакт;
- метрична різьба з кроком 1,5 мм.

Purpose:

- ensuring of reliable electric contact with the painted housings of the grounded equipment or keeping electrical continuity with the painted junction boxes.

Specifications:

- nickel-plated brass.

Features:

- no need to clean the painted surface;
- reliable contact when connecting to existing equipment;
- sharp burrs cut the paint, carving into the metal and providing a reliable contact;
- metric thread with a pitch of 1.5 mm.

Форма А / Form A

F	РОЗМІРИ, мм DIMENSIONS, mm			УПАКОВКА PACKAGE шт. / pcs.	КОД CODE
	CH	C	S		
M16 x 1,5	18	20	6	5	6006EMC-16A
M20 x 1,5	22	26	6	5	6006EMC-20
M25 x 1,5	29	32	6	5	6006EMC-25
M32 x 1,5	38	38	8	1	6006EMC-32A
M40 x 1,5	45	50	7	1	6006EMC-40
M50 x 1,5	54	58	8	1	6006EMC-50
M63 x 1,5	66	72	10	1	6006EMC-63

Кутовий поворотний адаптер 45°, IP68 45° angular rotary adapter, IP68



Застосування:

- приєднання частини системи для прокладання кабелю з можливістю обертання та вибору точного напрямку прокладання системи.

Характеристики:

- матеріал: нікельована латунь;
- ступінь захисту: IP68/IP67;
- метрична різьба з кроком 1,5 мм.

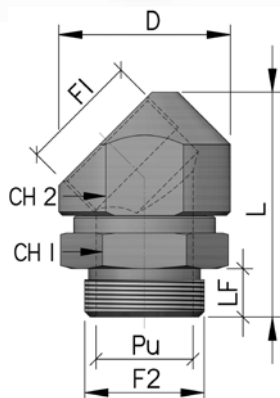
Purpose:

- connection of a cable support system part with a possibility of rotating and choosing the exact laying direction.

Specifications:

- material: NPB;
- IP68/IP67;
- metric thread with a pitch of 1.5 mm.

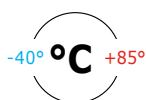
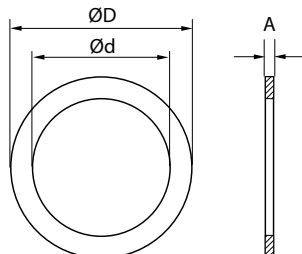
F1	F2	РОЗМІРИ, мм DIMENSIONS, mm				ØD	CH2	CH1	УПАКОВКА PACKAGE шт. / pcs.	КОД CODE
		LF	L	PU						
M20x1,5	M20x1,5	10	48	15,0	34	30	26	10	6028-20G	
M25x1,5	M25x1,5	10	52	20,0	38	34	32	10	6028-25G	
M32x1,5	M32x1,5	13	60	26,0	46	41	39	10	6028-32G	
M40x1,5	M40x1,5	14	70	32,0	55	50	50	10	6028-40G	
M50x1,5	M50x1,5	18	85	39,5	65	56	55	10	6028-50G	
M63x1,5	M63x1,5	18	97	49,0	80	70	65	10	6028-63G	



Сфера застосування:
Scope of application:



Прокладка ущільнюча з поліаміду, IP67 Polyamide sealing gasket, IP67



Застосування:

- герметизація місць введення муфт в корпуси обладнання, шафи, щитки, розгалужувальні коробки, в стандартних умовах експлуатації.

Характеристики:

- температура експлуатації: від -40° до +85 °С;
- забезпечує ступінь захисту IP67.

Purpose:

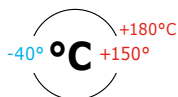
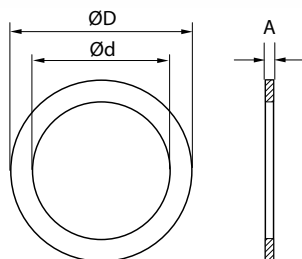
- sealing of places where couplings enter the housings of equipment, cabinets, panels, junction boxes, in standard operating conditions.

Specifications:

- operating temperature: -40 °C to +85 °C;
- IP67.

РІЗЬБА THREAD мм / mm	РОЗМІРИ, мм DIMENSIONS, mm			УПАКОВКА PACKAGE шт. / pcs.	КОД CODE
	Ød	ØD	A		
M16x1,5	16,0	22,0	2,0	10	6060-16
M20x1,5	20,0	26,0	2,0	10	6060-20
M25x1,5	25,0	32,0	2,0	10	6060-25
M32x1,5	32,0	38,5	2,0	5	6060-32
M40x1,5	40,0	50,0	2,0	5	6060-40
M50x1,5	50,0	59,5	2,0	1	6060-50
M63x1,5	63,0	72,0	2,0	1	6060-63

Прокладка ущільнюча з пароніту, IP67 Paronite sealing gasket, IP67



Застосування:

- герметизація місць введення муфт в корпуси обладнання, шафи, щитки, розгалужувальні коробки, в умовах агресивних середовищ та високих температур експлуатації.

Характеристики:

- температура експлуатації: від -40° до +150 °С. (Короткочасно до 180 °С);
- забезпечує ступінь захисту IP67.

Purpose:

- sealing of places where couplings enter the housings of equipment, cabinets, panels, junction boxes, in aggressive environments and high temperature conditions.

Specifications:

- operating temperature: -40 °C to +150 °C (shortly up to +180 °C);
- IP67.

РІЗЬБА THREAD мм / mm	РОЗМІРИ, мм DIMENSIONS, mm			УПАКОВКА PACKAGE шт. / pcs.	КОД CODE
	Ød	ØD	A		
M16x1,5	16,0	22,0	2,0	10	6060-1522
M20x1,5	20,0	26,0	2,0	10	6060-1925
M25x1,5	25,0	32,0	2,0	10	6060-2532
M32x1,5	32,0	38,5	2,0	5	6060-3238
M40x1,5	40,0	50,0	2,0	5	6060-4050
M50x1,5	50,0	59,5	2,0	1	6060-5060
M63x1,5	63,0	72,0	2,0	1	6060-6472

■ Коробки металеві відгалужувальні

Metal junction boxes

Призначені для захисту від механічних пошкоджень, пилу і вологи, місць з'єднання кабелів в силових і освітлювальних електричних мережах напругою до 1000 В змінного і постійного струму, а також кабелів інформаційних мереж (телефонних, комп'ютерних, телевізійних, мереж зв'язку та ін.).

Сфера застосування

Scope

Внутрішній монтаж відгалужувальних коробок при відкритій установці в складських, підвальних, підсобних, промислових і торгових приміщеннях, має можливості для розміщення активного і пасивного електрообладнання, елементів контролю і управління.

Зовнішній монтаж відгалужувальних коробок при відкритій установці на фасади будівель, мости, паркани, естакади, має можливості для розміщення активного і пасивного електрообладнання, елементів контролю і управління.

Designed to protect cable connections against mechanical damage, dust and moisture in power and lighting electrical networks up to 1,000 V AC/DC, as well as information network cables (telephone, computer, television, communication networks, etc.).

Indoor exposed installation of junction boxes in warehouse, basement, auxiliary rooms, industrial and trade rooms, suitable for placement of active and passive electric equipment, control and managing elements.

Outdoor exposed installation of junction boxes on façades of buildings, bridges, fences, overpasses, suitable for placement of active and passive electric equipment, control and managing elements.

Особливості

Features

Ущільнювач зі спіненого поліуретану

- забезпечує високу ступінь пило-та вологозахисту IP66/IP67;
- не випадає при монтажі

PU foam sealant

- IP66/IP67;
- prevents falling during installation

Внутрішні місця для кріплення

- дозволяють фіксувати DIN-рейку і монтажну плату всередині коробки

Internal fastening

- allow you to fix the DIN-rail and the circuit board inside the box

Хімічна і корозійна стійкість

- коробки з алюмінієвого сплаву стійкі до корозії

Chemical and corrosion resistance

- aluminium alloy boxes are corrosion-resistant

Гвинти з нержавіючої сталі AISI 304

- стійкі до корозії
- зберігають естетичний зовнішній вигляд

AISI 304 SS screws

- corrosion-resistant
- retain aesthetic appearance

- стійкі до механічних впливів, сколів і впливу ультрафіолету

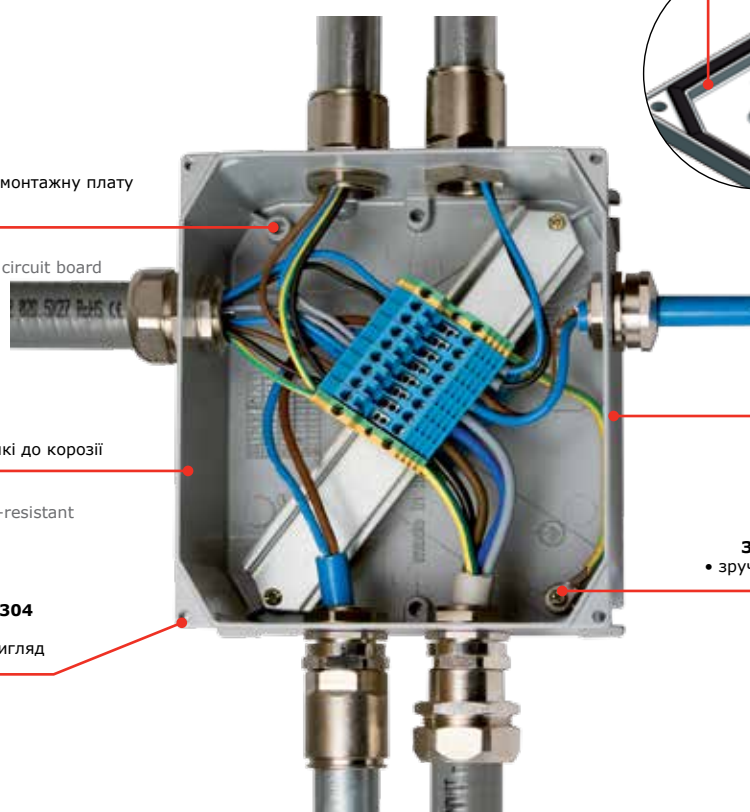
Powder coating

- resistant to mechanical impact, fractures, and UV

- зручність заземлення відгалужувальних коробок

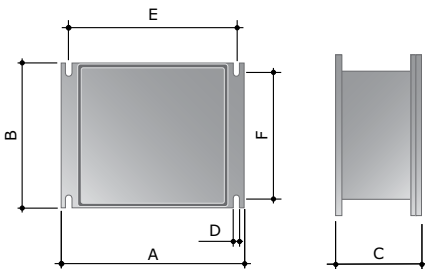
Grounding contacts on the cover and box

- convenient grounding of junction boxes



Коробка відгалужувальна алюмінієва, фарбована, IP67/66

Painted aluminium junction box, IP67/66



Застосування:

- з'єднання і протяжка проводів і кабелів, установка активного та пасивного обладнання.

Умови монтажу:

всередині приміщень і на відкритому повітрі.

Характеристики:

- матеріал: алюмінієвий сплав;
- ступінь захисту: IP67 / IP66;
- колір: сірий RAL 9006;
- температура експлуатації: від -25° до +90 °С;
- в комплект входять латунні забивні втулки для кріплення DIN-рейки до основи.

Особливості:

- стійкість до впливу навколишнього середовища;
- комплектуються забивними втулками і гвинтами для монтажу всередині коробки.

Purpose:

- connection and routing of wires and cables, installation of active and passive equipment.

Installation conditions:

indoors and outdoors.

Features:

- material: aluminium alloy;
- degree of protection: IP67/IP66;
- colour: grey RAL 9006;
- operating temperature: -25 °C to +90 °C;
- the set includes brass driving bushings for fastening of a DIN-rail to the base.

Features:

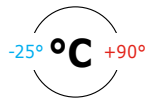
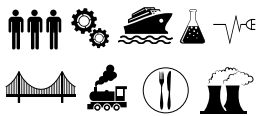
- resistance to environmental impact;
- completed with driving bushings and screws for installation inside the box.

ВНУТРІШНІ РОЗМІРИ, мм INTERNAL DIMENSIONS, mm			ЗОВНІШНІ РОЗМІРИ, мм EXTERNAL DIMENSIONS, mm			МОНТАЖНІ РОЗМІРИ, мм INSTALLATION DIMENSIONS, mm			УПАКОВКА PACKAGE	КОД CODE
A	B	C	A	B	C	D	E	F	шт. / pcs.	
90	90	53	100	100	59	6,0	80	86	32	65300
128	103	55	140	115	60	6,0	120	100	24	65301
154	129	58	166	142	64	7,0	144	125	16	65302
178	155	74	192	168	80	6,5	168	149	12	65303
239	202	85	253	217	93	9,0	226	196	6	65304
294	244	114	314	264	122	9,0	275	236	2	65305
392	298	144	410	315	153	9,0	367	283	1	65306

Максимально можлива кількість муфт встановлених в бічні стінки відгалужувальної коробки The maximum possible number of couplings installed on the junction box side walls

КОД / РІЗЬБА CODE / THREAD	65300		65301		65302		65303		65304		65305		65306	
	A	B	A	B	A	B	A	B	A	B	A	B	A	B
M16	2	2	3	2	3	3	4	4	5	5	6	6	9	7
M20	2	1	2	2	3	2	3	3	5	4	5	5	8	6
M25	1	1	2	2	2	2	3	3	4	4	4	4	6	5
M32	1	1	1	1	2	1	2	2	3	3	4	3	5	4
M40	-	-	-	-	-	-	2	2	2	2	3	3	4	3
M50	-	-	-	-	-	-	1	1	2	2	2	2	4	3
M63	-	-	-	-	-	-	-	-	2	1	2	2	3	2

Сфера застосування: Scope:



Доступні кольори: Colour range:

- Сірий RAL 9006, порошкове фарбування
Grey RAL 9006, powder coating

DIN-рейка для алюмінієвих відгалужувальних коробок DIN-rail for aluminium junction boxes



Діагональна DIN-рейка
Diagonal DIN rail



Застосування:

- монтаж обладнання всередині алюмінієвих відгалужувальних коробок.

Характеристики:

- матеріал: оцинкована сталь.

Особливості:

- поставляється з готовими отворами;
- можливість вибору горизонтальної і діагональної рейки.

Комплект поставки:

- комплектується забивними втулками і гвинтами для кріплення.

Purpose:

- installation of equipment inside aluminium junction boxes.

Features:

- material: galvanized steel.

Features:

- comes with ready-made holes;
- choose whether horizontal or diagonal rail.

Delivery set:

- completed with driving bushings and screws for fastening.

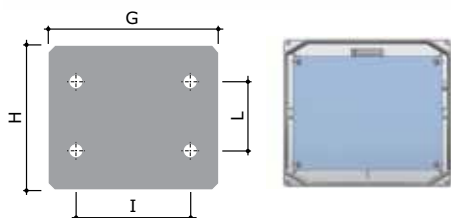


Горизонтальна DIN-рейка
Horizontal DIN rail



КОД ВІДПОВІДНОЇ КОРИБКИ CORRESPONDING BOX CODE	УПАКОВКА PACKAGE	ДІАГОНАЛЬНА DIN-РЕЙКА DIAGONAL DIN RAIL	КОД ВІДПОВІДНОЇ КОРИБКИ CORRESPONDING BOX CODE	УПАКОВКА PACKAGE	ДІАГОНАЛЬНА DIN-РЕЙКА DIAGONAL DIN RAIL
	шт. / pcs.			шт. / pcs.	
65300	1	653020	65300	1	-
65301	1	653021	65301	1	653021H
65302	1	653022	65302	1	653022H
65303	1	653023	65303	1	653023H
65304	1	653024	65304	1	653024H
65305	1	653025	65305	1	653025H
65306	1	653026	65306	1	653026H

Монтажна пластина з оцинкованої сталі для алюмінієвих коробок GS mounting plate for aluminium boxes



Застосування:

- монтаж обладнання всередині алюмінієвих відгалужувальних коробок.

Характеристики:

- матеріал: оцинкована сталь;
- постачається з готовими отворами.

Комплект поставки:

- комплектується забивними втулками і гвинтами для кріплення.

Purpose:

- installation of equipment inside aluminium junction boxes.

Features:

- material: galvanized steel;
- comes with pre-drilled holes.

Delivery set:

- completed with driving bushings and screws for fastening.

РОЗМІРИ, мм DIMENSIONS, mm				КОД ВІДПОВІДНОЇ КОРОБКИ CORRESPONDING BOX CODE	УПАКОВКА PACKAGE шт. / pcs.	КОД CODE
G	H	I	L			
122	82	107	66	65301	1	653011
133	109	121	98	65302	1	653012
165	124	153	112	65303	1	653013
206	172	188	153	65304	1	653014
254	210	238	198	65305	1	653015
349	260	333	248	65306	1	653016

Коробка відгалужувальна сталева P90, з кабельними вводами та клемними колодками, IP54

Galvanized steel junction box P90, with cable glands and terminal blocks, IP54



Застосування:

- з'єднання і протягування вогнестійких проводів і кабелів;
- організація відгалуджень вогнестійкої кабельної лінії.

Характеристики:

- матеріал: сталь, оцинкована за методом Сензіміра, порошкове фарбування RAL2003;
- 6 кабельних вводів для труби/кабеля максимальним діаметром Ø20 мм;
- ступінь захисту: IP54;
- температура експлуатації: від -45° до +400° С;
- має ґвинт заземлення.

Особливості:

- комплектується двома керамічними клемними колодками на 2 полюси перетином 2,5-4 мм² (артикул 65701) та двома саморізами для їх кріплення;
- має вогнестійкість P90.

Purpose:

- connection and drawing of fire resistance wires and cables;
- cable branching.

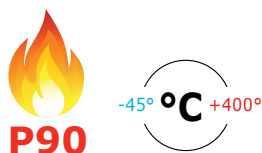
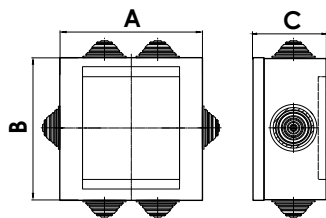
Specifications:

- material: Sendzimir-galvanized steel, powder painting RAL 2003;
- 6 cable glands for pipes/cables with a maximum diameter of Ø20 mm;
- IP54;
- operating temperature: -45 °C to +400 °C;
- grounding screw.

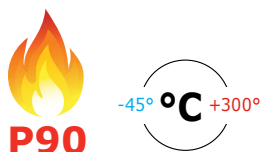
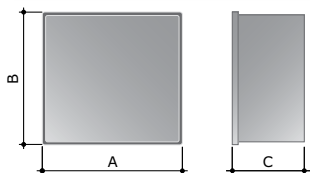
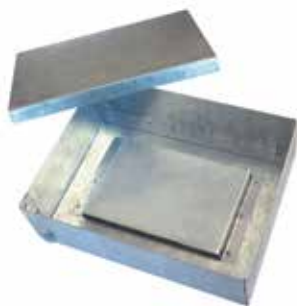
Features:

- it is completed with two ceramic terminal blocks for 2 poles with a cross-section of 2.5-4 mm² (article 65701) and two self-tapping screws for their fastening;
- P90 fire resistance class.

РОЗМІРИ, мм DIMENSIONS, mm			УПАКОВКА PACKAGE шт. / pcs.	КОД CODE
A	B	C		
115	115	65	1	65800



Коробка відгалужувальна сталева, оцинкована, IP54 Galvanized steel junction box, IP54



Застосування:

- з'єднання і протягування проводів і кабелів;
- організація відгалужень кабельної лінії;
- встановлення активного та пасивного обладнання.

Характеристики:

- матеріал: сталь, оцинкована за методом Сензіміра;
- ступінь захисту: IP54;
- температура експлуатації: від -45° до +300 °С.

Особливості:

- має монтажну пластину для встановлення обладнання;
- має вогнестійкість P90.

Purpose:

- connection and drawing of wires and cables;
- cable branching;
- installation of active and passive equipment.

Specifications:

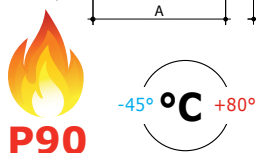
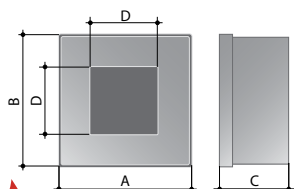
- material: Sendzimir-galvanized steel;
- IP54;
- operating temperature: -45 °C to +300 °C.

Features:

- a mounting plate for equipment installation;
- P90 fire resistance class.

A	РОЗМІРИ, мм DIMENSIONS, mm		УПАКОВКА PACKAGE шт. / pcs.	КОД CODE
	B	C		
100	100	65	1	65454
150	110	65	1	65554
200	150	65	1	65654
200	200	65	1	65664
300	300	65	1	65754
250	200	90	1	72254
200	200	90	1	92254
300	300	90	1	93354

Коробка установча оцинкована для вимикачів та розеток, IP54 Galvanized mounting box for switches and sockets, IP54



Застосування:

- для монтажу електровстановлювальних виробів по горючим поверхням. Кріплення виробу виконується до кришки коробки.

Характеристики:

- матеріал: сталь, оцинкована за методом Сензіміра;
- ступінь захисту: IP54;
- температура експлуатації: від -45° до +85 °С.

Особливості:

- має вогнестійкість P90.

Purpose:

- for installation of electrical products on combustible surfaces. A product is fastened to a box cover.

Specifications:

- material: Sendzimir-galvanized steel;
- IP54;
- operating temperature: -45 °C to +85 °C.

Features:

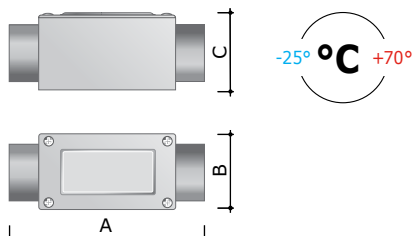
- P90 fire resistance class.

A	РОЗМІРИ, мм DIMENSIONS, mm			УПАКОВКА PACKAGE шт. / pcs.	КОД CODE
	B	C	D		
90	90	40	60	1	65456

Коробка протяжна алюмінієва, 2 вводи 180°, IP55 Aluminium pull box, 2 inlets, 180°, IP55



Тип А, формована кришка
Type A, moulded cover



Застосування:

з'єднання і протягування проводів і кабелів.

Характеристики:

- матеріал: алюмінієвий сплав;
- ступінь захисту: IP55;
- температура експлуатації: від -25° до +300 °С;
- 2 отвори з метричною різьбою кроком 1,5 мм.

Purpose:

connection and drawing of wires and cables.

Features:

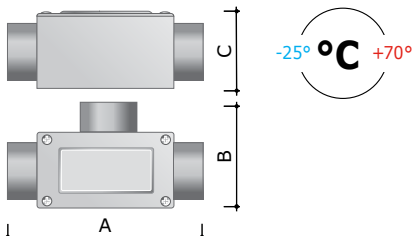
- material: aluminium alloy;
- IP55;
- operating temperature: -25 °C to +300 °C;
- 2 holes with a metric thread with a pitch of 1.5 mm.

РОЗМІРИ, мм DIMENSIONS, mm			РІЗЬБА THREAD	УПАКОВКА PACKAGE	КОД CODE
A	B	C	F	шт. / pcs.	
118	51	42	M16x1,5	1	6030-16A
118	51	42	M20x1,5	1	6030-20
118	51	42	M25x1,5	1	6030-25
146	57	45	M32x1,5	1	6030-32A
171	62	71	M40x1,5	1	6030-40
171	62	71	M50x1,5	1	6030-50

Коробка відгалужувальна алюмінієва, 3 вводи, IP55 Aluminium junction box, 3 inlets, IP55



Тип А, формована кришка
Type A, moulded cover



Застосування:

з'єднання і протягування проводів і кабелів.
Організація відгалужень кабельної лінії.

Характеристики:

- матеріал: алюмінієвий сплав;
- ступінь захисту: IP55;
- температура експлуатації: від -25° до +300 °С;
- 3 отвори з метричною різьбою кроком 1,5 мм.

Purpose:

connection and drawing of wires and cables.
Cable line branching.

Specifications:

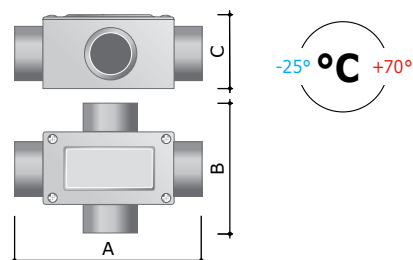
- material: aluminium alloy;
- IP55;
- operating temperature: -25 °C to +300 °C;
- 3 holes with a metric thread with a pitch of 1.5 mm.

РОЗМІРИ, мм DIMENSIONS, mm			РІЗЬБА THREAD	УПАКОВКА PACKAGE	КОД CODE
A	B	C	F	шт. / pcs.	
118	67	42	M16x1,5	1	6330-16A
118	67	42	M20x1,5	1	6330-20
118	67	42	M25x1,5	1	6330-25
146	63	57	M32x1,5	1	6330-32A
171	78	71	M40x1,5	1	6330-40
171	78	71	M50x1,5	1	6330-50

Коробка відгалужувальна алюмінієва, 4 вводи, IP55 Aluminium junction box, 4 inlets, IP55



Тип А, формована кришка
Type A, moulded cover



Застосування:

з'єднання і протягування проводів і кабелів.
Організація відгалужень кабельної лінії.

Характеристики:

- матеріал: алюмінієвий сплав;
- ступінь захисту: IP55;
- температура експлуатації: від -25° до +300 °С;
- 4 отвори з метричною різьбою кроком 1,5 мм.

Purpose:

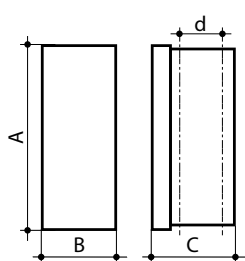
connection and drawing of wires and cables.
Cable line branching.

Specifications:

- material: aluminium alloy;
- IP55;
- operating temperature: -25 °C to +300 °C;
- 4 holes with a metric thread with a pitch of 1.5 mm.

РОЗМІРИ, мм DIMENSIONS, mm			РІЗЬБА THREAD	УПАКОВКА PACKAGE	КОД CODE
A	B	C	F	шт. / pcs.	
118	83	42	M16x1,5	1	6430-16A
118	83	42	M20x1,5	1	6430-20
118	83	42	M25x1,5	1	6430-25
146	81	57	M32x1,5	1	6430-32A
171	96	71	M40x1,5	1	6430-40
171	96	71	M50x1,5	1	6430-50

Коробка протяжна оцинкована, 2 отвори 180°, IP54 Galvanized pull box, 2 inlets, 180°, IP54



Застосування:

з'єднання і протягування проводів і кабелів. Організація відгалужень кабельної лінії.

Характеристики:

- матеріал: сталь, оцинкованої за методом Сендзіміра;
- ступінь захисту: IP54;
- температура експлуатації: від -25° до +300°С;
- 2 отвори відповідного діаметра;
- має гвинт заземлення.

Purpose:

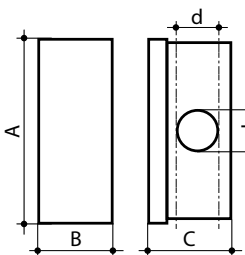
connection and drawing of wires and cables. Cable line branching.

Specifications:

- material: Sendzimir-galvanized steel;
- IP54;
- operating temperature: -25 °C to +300 °C;
- 2 holes of the corresponding diameter;
- grounding screw.

РОЗМІРИ, мм DIMENSIONS, mm			ДІАМЕТР ОТВОРУ HOLE DIAMETER	УПАКОВКА PACKAGE шт. / pcs.	КОД CODE
A	B	C	d		
100	55	44	16	1	6030-16U
100	55	44	20	1	6030-20U
100	55	44	25	1	6030-25U
100	55	44	32	1	6030-32U

Коробка протяжна оцинкована, 3 отвори, IP54 Galvanized pull box, 3 inlets, IP54



Застосування:

з'єднання і протягування проводів і кабелів. Організація відгалужень кабельної лінії.

Характеристики:

- матеріал: сталь, оцинкованої за методом Сендзіміра;
- ступінь захисту: IP54;
- температура експлуатації: від -25° до +300°С;
- 3 отвори відповідного діаметра;
- має гвинт заземлення.

Purpose:

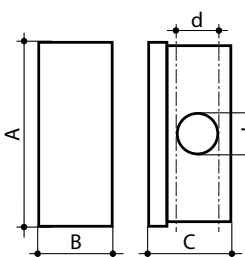
connection and drawing of wires and cables. Cable line branching.

Specifications:

- material: Sendzimir-galvanized steel;
- IP54;
- operating temperature: -25 °C to +300 °C;
- 3 holes of the corresponding diameter;
- grounding screw.

РОЗМІРИ, мм DIMENSIONS, mm			ДІАМЕТР ОТВОРУ HOLE DIAMETER	УПАКОВКА PACKAGE шт. / pcs.	КОД CODE
A	B	C	d		
100	55	44	16	1	6330-16U
100	55	44	20	1	6330-20U
100	55	44	25	1	6330-25U
100	55	44	32	1	6330-32U

Коробка протяжна оцинкована, 4 отвори, IP54 Galvanized pull box, 4 inlets, IP54



Застосування:

з'єднання і протягування проводів і кабелів. Організація відгалужень кабельної лінії.

Характеристики:

- матеріал: сталь, оцинкованої за методом Сендзіміра;
- ступінь захисту: IP54;
- температура експлуатації: від -25° до +300°С;
- 4 отвори відповідного діаметра;
- має гвинт заземлення.

Purpose:

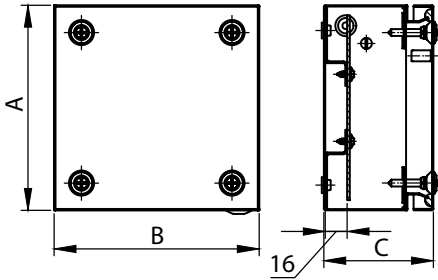
connection and drawing of wires and cables. Cable line branching.

Specifications:

- material: Sendzimir-galvanized steel;
- IP54;
- operating temperature: -25 °C to +300 °C;
- 4 holes of the corresponding diameter;
- grounding screw.

РОЗМІРИ, мм DIMENSIONS, mm			ДІАМЕТР ОТВОРУ HOLE DIAMETER	УПАКОВКА PACKAGE шт. / pcs.	КОД CODE
A	B	C	d		
100	55	44	16	1	6430-16U
100	55	44	20	1	6430-20U
100	55	44	25	1	6430-25U
100	55	44	32	1	6430-32U

Коробка відгалужувальна CDE із нержавіючої сталі Stainless steel CDE junction box



Застосування:

- застосовуються в системах розподілу електроенергії та автоматизації технологічних процесів.
- матеріал: каркас і двері – нержавіюча сталь AISI 304, товщиною 1,5 мм;
- ущільнювач на двері: поліуретан.

Особливості:

- ступінь пило-та вологозахисту IP66;
- ступінь удароміцності IK10.
- комплект поставки: корпус, монтажні аксесуари.

Purpose:

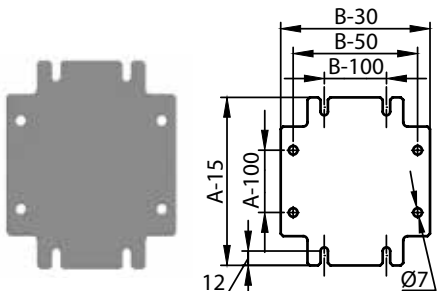
- used in electric power distribution systems and of technological process automation.
- material: frame and door — AISI 304 stainless steel, 1.5 mm thick;
- door seal: polyurethane.

Features:

- IP66 dust and moisture protection;
- IK10 impact resistance;
- delivery set: housing, mounting accessories.

РОЗМІРИ, мм DIMENSIONS, mm			УПАКОВКА PACKAGE	КОД CODE
A	B	C	шт. / pcs.	
150	150	80	1	R5CDE11801
	150	120	1	R5CDE111201
200	200	80	1	R5CDE22801
	200	120	1	R5CDE221201
300	200	80	1	R5CDE32801
	150	120	1	R5CDE311201
	200	120	1	R5CDE321201
	300	120	1	R5CDE331201

Монтажна плата для коробок відгалужувальних Junction box mounting plate



Застосування:

- монтаж обладнання.
- матеріал: оцинкована сталь, товщина 2 мм.

Особливості:

- Монтується на рейках, передбачених конструкцією клемних боксів CDE.
- комплект поставки: монтажна плата.

Purpose:

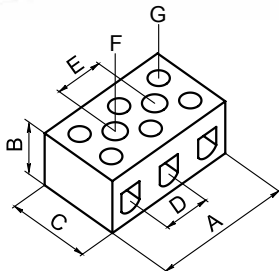
- installation of equipment.
- material: galvanized steel, 2 mm thick.

Features:

- Mounted on rails provided by the design of CDE terminal boxes.
- delivery set: mounting plate.

РОЗМІРИ КОРОБКИ, мм BOX DIMENSIONS, mm		УПАКОВКА PACKAGE	КОД МОНТАЖНОЇ ПЛАТИ ASSEMBLY CODE
A	B	шт. / pcs.	
150	150	1	R5CDP11
200	200	1	R5CDP22
	200	1	R5CDP32
300	150	1	R5CDP31
	300	1	R5CDP33

Термостійка керамічна клемна колодка Heat-resistant ceramic terminal block



Застосування:

- комутація термостійких проводів, що знаходяться в зоні впливу високих температур, або для комутації вогнестійких проводів у системах енергопостачання відповідної норми вогнестійкості – P90.

Характеристики:

- матеріал корпусу: кераміка;
- матеріал контактної частини: нікельована латунь;
- температура експлуатації: від -45° до +300 °С.

Особливості:

- має отвори для кріплення;
- пройшла випробування на вогнестійкість P90.

Purpose:

- switching of heat-resistant wires in the zone of high temperature impact, or switching of fire-resistant wires in P90-certified power supply systems.

Specifications:

- case material: ceramics;
- contact material: nickel-plated brass;
- operating temperature: -45°C to +300°C.

Features:

- holes for mounting;
- P90 certified.

РОЗМІРИ, мм DIMENSIONS, mm							ПЕРИТИН CROSS-SECTION	КІЛЬКІСТЬ ПОЛЮСІВ NUMBER OF POLES	НАПРУГА VOLTAGE	СТРУМ CURRENT	УПАКОВКА PACKAGE	КОД CODE
A	B	C	D	E	F	G	mm	шт. / pcs.	V / V	A	шт. / pcs.	
23	15	18	11,5	11,5	4,7	3	2,5-4	2	450	6	5	65701
22	19	25	12	12	4,7	3	6	2	450	10	5	65702
24	21	26	13	13	4,7	3,5	10	2	450	20	5	65703
30	23	33	15	15	4,7	4	16	2	450	30	5	65704
34	19	25	11,5	11,5	4,7	3	2,5-4	3	450	6	5	65705
37	21	26	13	13	4,7	3,5	10	3	450	20	5	65706
45	23	33	15	15	4,7	4	16	3	450	30	5	65707

Прохідний клемний затискач серії CBC CBC through terminal clamp



Застосування:

- комутація провідників перетином від 0,2 до 50 мм² в розгалужувальних коробках.

Умови монтажу:

- кріплення на рейку типу Omega.

Характерні особливості:

- мають отвори для вставних перемичок, що з'єднують клеми між собою.

Характеристики:

- доступні в кольорах: сірий, синій.

Purpose:

- switching of conductors with a cross section 0.2 to 50 mm² in junction boxes.

Installation conditions:

- fastening on Omega rail.

Distinctive features:

- have holes for plug-in jumpers that connect the terminals to each other.

Features:

- available in: grey, blue.

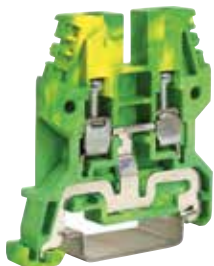
Сірий колір / Grey

ПЕРЕТИН НОМІНАЛЬНИЙ NOMINAL CROSS- SECTION	ДІАПАЗОН ПЕРЕТИНІВ RANGE OF CROSS- SECTIONS	СИЛА СТРУМУ НОМІНАЛЬНА CURRENT POWER NOMINAL	СИЛА СТРУМУ МАКСИМАЛЬНА CURRENT POWER MAXIMUM	КОД ЗАТИСКАЧА CLAMP CODE	КОД ТОРЦЕВОГО ІЗОЛЯТОРА END INSULATOR CODE	КОД ТОРЦЕВОГО УПУРУ END STOP CODE
кв. мм / sq. mm	кв. мм / sq. mm	A	A			
2,5	0,2-4	32	37	ZCBC02GR	ZCB061GR	ZBT003
4	0,2-6	41	45	ZCBC04GR	ZCB061GR	
6	0,2-10	57	64	ZCBC06GR	ZCB061GR	
10	1,5-16	76	85	ZCBC10GR	ZCB061GR	

Синій колір / Blue

ПЕРЕТИН НОМІНАЛЬНИЙ NOMINAL CROSS- SECTION	ДІАПАЗОН ПЕРЕТИНІВ RANGE OF CROSS- SECTIONS	СИЛА СТРУМУ НОМІНАЛЬНА CURRENT POWER NOMINAL	СИЛА СТРУМУ МАКСИМАЛЬНА CURRENT POWER MAXIMUM	КОД ЗАТИСКАЧА CLAMP CODE	КОД ТОРЦЕВОГО ІЗОЛЯТОРА END INSULATOR CODE	КОД ТОРЦЕВОГО УПУРУ END STOP CODE
кв. мм / sq. mm	кв. мм / sq. mm	A	A			
2,5	0,2-4	32	37	ZCBI02	ZCBI061	ZBT003
4	0,2-6	41	45	ZCBI04	ZCBI061	
6	0,2-10	57	64	ZCBI06	ZCBI061	
10	1,5-16	76	85	ZCBI10	ZCBI061	

Клемний затискач для заземлення серії TEO, TEC TEO, TEC grounding terminal clamp



Серія TEO
TEO series

Застосування:

- підключення контурів заземлення в розгалужувальних коробках.

Умови монтажу:

- кріплення на рейки типу OMEGA.

Purpose:

- connection of grounding circuits in junction boxes.

Installation conditions:

- fastening to OMEGA rails.

Для монтажної рейки OMEGA 3 / For mounting rail OMEGA 3

ПЕРЕТИН НОМІНАЛЬНИЙ NOMINAL CROSS-SECTION	ДІАПАЗОН ПЕРЕТИНІВ RANGE OF CROSS-SECTIONS	СИЛА СТРУМУ НОМІНАЛЬНА CURRENT POWER NOMINAL	РОЗМІРИ ПРИ УСТАНОВЦІ НА DIN-РЕЙКУ, мм DIN-RAIL MOUNTING DIMENSIONS, mm	ТИП TYPE	КОД ЗАТИСКАЧА CLAMP CODE	КОД ТОРЦЕВОГО УПУРУ END STOP CODE
кв. мм / sq. mm	кв. мм / sq. mm	A	ВхДхТ / HxLxT			
2,5	0,2-4	32	47x50x5,5	TEO.2	ZTO910	ZTO911
4	0,2-6	-	52x50x6,5	TEO.4	ZTO430	ZTO431
6	0,5-10	41	52x44x8	TEC.6/O	ZTO120	-
10	1,5-16	57	52x44x10	TEC.10/O	ZTO510	-
16	1,5-25	76	56x47x12	TEC.16/O	ZTO220	-

Торцевий фіксатор типу BT/3 BT/3 end clamp



Застосування:

- фіксація набору клемних затискачів на рейці. Для одного набору клем необхідно два фіксатори.

Умови монтажу:

- кріплення на рейку типу Omega 3.

Характеристики:

- товщина: 8 мм;
- фіксується гвинтом;
- матеріал: поліамід.

Purpose:

- fastening of terminal clamps on a rail. Two clamps are required for one set of terminals.

Installation conditions:

- fastening on Omega 3 rail.

Features:

- thickness: 8 mm;
- fixed with a screw;
- material: polyamide.

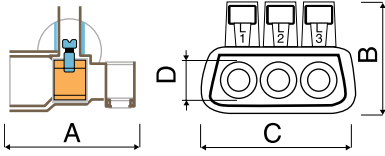
КОЛІР
COLOR

КОД
CODE

Чорний / black

ZBT003

Розгалужувальна клемна колодка Distribution terminal block



Застосування:

• для з'єднання проводів в одну точку (всередині клеми знаходиться загальна шина для всіх отворів). Зручні при з'єднанні моножильних проводів перетином 6-16 мм². Можуть з'єднувати мідну і алюмінієву жили проводу. Монтаж різнотипних проводів проводиться в різні отвори.

Особливості:

- матеріал корпусу: поліпропілен;
- матеріал контактної планки: латунь;
- максимальна робоча температура: 85 °С;
- номінальна напруга: 500 В.

Purpose:

• connection of wires to one point (inside the terminal is a common bus for all inlets). Convenient when connecting single-core wires with a cross section of 6~16 mm². Copper and aluminium wire cores connection is allowed. Install different types of wires in different inlets.

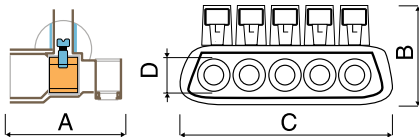
Features:

- case material: polypropylene;
- contact lath material: brass;
- maximum operating temperature: 85 °C;
- rated voltage: 500 V.

3 з отворами / 3 holes

ПЕРЕТИН ПРОВОДУ WIRE CROSS-SECTION КВ. ММ / sq. mm	КІЛЬКІСТЬ ПРОВОДІВ NUMBER OF WIRES шт. / pcs.	РОЗМІРИ, ММ DIMENSIONS, mm				НАПРУГА НОМІНАЛЬНА NOMINAL VOLTAGE В / V	СТРУМ CURRENT А	УПАКОВКА PACKAGE шт. / pcs.	КОД CODE
		A	B	C	D				
6	3								
4	3	23	23	27	4,5	500	41	10	B63
2,5	6								
16	3								
10	3	25	27	35	6	500	76	5	B163
6	6								
25	3								
16	3	29	27	41	7,5	500	100	5	B253
10	6								

3 5 отворами / 5 holes



ПЕРЕТИН ПРОВОДУ WIRE CROSS-SECTION КВ. ММ / sq. mm	КІЛЬКІСТЬ ПРОВОДІВ NUMBER OF WIRES шт. / pcs.	РОЗМІРИ, ММ DIMENSIONS, mm				НАПРУГА НОМІНАЛЬНА NOMINAL VOLTAGE В / V	СТРУМ CURRENT А	УПАКОВКА PACKAGE шт. / pcs.	КОД CODE
		A	B	C	D				
6	5								
4	5	23	23	42	4,5	500	41	10	B65
2,5	10								
16	5								
10	5	25	27	50	6	500	76	5	B165
6	10								
25	5								
16	5	29	27	65	7,5	500	100	5	B255
10	10								

■ Таблиця підбору аксесуарів для металорукава Metal hose accessories selection table

НОМІНАЛЬНИЙ ДІАМЕТР МЕТАЛОРУКАВА METAL HOSE DN мм / mm	МЕТАЛОРУКАВ З ОЦИНКОВАНОЇ СТАЛІ, IP40 GS METAL HOSE, IP40	МЕТАЛОРУКАВ В ГЛАДКІЙ ПОЛІУРЕТАНОВІЙ ІЗОЛЯЦІЇ SMOOTH PU-INSULATED METAL HOSE	МЕТАЛОРУКАВ В ГЕРМЕТИЧНІЙ ПВХ-ІЗОЛЯЦІЇ SEALED PVC-INSULATED METAL HOSE	МЕТАЛОРУКАВ В ГЛАДКІЙ ПВХ-ІЗОЛЯЦІЇ SMOOTH PVC-INSULATED METAL HOSE	МЕТАЛОРУКАВ В ПВХ-ІЗОЛЯЦІЇ, В ОБПЛЕТЕННІ BRAIDED PVC-INSULATED METAL HOSE	МЕТАЛОРУКАВ В ГЛАДКІЙ EVA-ІЗОЛЯЦІЇ SMOOTH EVA-INSULATED METAL HOSE	МЕТАЛОРУКАВ В ГЛАДКІЙ EVA-ІЗОЛЯЦІЇ І ОБПЛЕТЕННІ SS BRAID SMOOTH EVA-INSULATED METAL HOSE
10	667M1013	607PU10N	6071-010	6070-10	6071T-010	607E010	607ETX010
12	667M1215	607PU12N	6071-012	6070-12	6071T-012	607E012	607ETX012
15	667M1518	607PU16N	6071-015	6070-16	6071T-016	607E016	607ETX016
15	667M1518	607PU16N	6071-015	6070-16	6071T-016	607E016	607ETX016
20	667M2024	607PU22N	6071-020	6070-22	6071T-022	607E022	607ETX022
20	667M2024	607PU22N	6071-020	6070-22	6071T-022	607E022	607ETX022
26	667M2630	607PU32N	6071-027	6070-32	6071T-032	607E032	607ETX032
26	667M2630	607PU32N	6071-027	6070-32	6071T-032	607E032	607ETX032
35	667M3539	607PU38N	6071-035	6070-38	6071T-038	607E038	607ETX038
40	667M4044	607PU40N	6071-040	6070-40	6071T-040	607E040	607ETX040
40	667M4044	607PU40N	6071-040	6070-40	6071T-040	607E040	607ETX040
50	667M5054	607PU50N	6071-050	6070-50	6071T-050	607E050	607ETX050
50	667M5054	607PU50N	6071-050	6070-50	6071T-050	607E050	607ETX050

■ Таблиця підбору аксесуарів для електротехнічних труб Electrical pipe accessories selection table

ДІАМЕТР СТАЛЕВОЇ ТРУБИ STEEL PIPE DIAMETER мм / mm	ТРУБА ОЦИНКОВАНА GALVANIZED PIPE	МУФТА ТРУБА-ТРУБА, IP54 PIPE-PIPE COUPLING, IP54	МУФТА ТРУБА-ТРУБА, IP66 / IP67 PIPE-PIPE COUPLING, IP66/IP67	МУФТА ТРУБА-КОРОБКА, IP54 PIPE-BOX COUPLING, IP54	МУФТА ТРУБА-КОРОБКА, IP66 / IP67 PIPE-BOX COUPLING, IP66/IP67	ГАЙКА NUT
16	6008-16L3	6110-416	6110-16N	6111-416	6111-A16N	6006-16A
16	6008-16L3	6110-416	6110-16N	6111-416	6111-A16N	6006-16A
20	6008-20L3	6110-420	6110-20N	6111-420	6111-A20N	6006-20
20	6008-20L3	6110-420	6110-20N	6111-420	6111-A20N	6006-20
25	6008-25L3	6110-425	6110-25N	6111-425	6111-A25N	6006-25
25	6008-25L3	6110-425	6110-25N	6111-425	6111-A25N	6006-25
32	6008-32L3	6110-432	6110-32N	6111-432	6111-A32N	6006-32A
32	6008-32L3	6110-432	6110-32N	6111-432	6111-A32N	6006-32A
40	6008-40L3	6110-440	6110-40	6111-440	6111-A40	6006-40
40	6008-40L3	6110-440	6110-40	6111-440	6111-A40	6006-40
50	6008-50L3	6110-450	6110-50	6111-450	6111-A50	6006-50
50	6008-50L3	6110-450	6110-50	6111-450	6111-A50	6006-50
63	6008-63L3	6110-463	6110-63N	6111-463	6111-A63N	6006-63



НОМІНАЛЬНИЙ
ДІАМЕТР
МЕТАЛОРУКАВА
METAL HOSE DN

МУФТА
МЕТАЛОРУКАВ-
КОРОБКА
METAL HOSE —
BOX COUPLING

МУФТА ПОВОРОТНА
МЕТАЛОРУКАВ-
КОРОБКА
ROTARY
METAL HOSE —
BOX COUPLING

ГАЙКА
NUT

ГАЙКА
ЗАЗЕМЛЮВАЛЬНА
GROUNDING NUT

ПРОКЛАДКА
УЩІЛЬНЮВАЛЬНА
IP67
SEALING GASKET,
IP67

ПРОКЛАДКА
УЩІЛЬНЮВАЛЬНА
IP54
SEALING GASKET,
IP54

МУФТА
МЕТАЛОРУКАВ-КОРОБКА,
ВНУТРІШНЯ РІЗЬБА
METAL HOSE —
BOX COUPLING,
FEMALE THREAD

мм / mm

10	6014-1016	6014-1016G	6006-16A	6006EMC-16A	6060-1522	6060-16	6015-10A
12	6014-16A	6014-1216G	6006-16A	6006EMC-16A	6060-1522	6060-16	6015-12A
15	6014-1616	-	6006-16A	6006EMC-16A	6060-1522	6060-16	6015-16A
15	6014-20A	6014-20G	6006-20	6006EMC-20	6060-1925	6060-20	6015-20
20	6014-2020	-	6006-20	6006EMC-20	6060-1925	6060-20	6015-2020
20	6014-25A	6014-25G	6006-25	6006EMC-25	6060-2532	6060-32	6015-25
26	6014-2527	-	6006-25	6006EMC-25	6060-2532	6060-32	6015-2527
26	6014-32A	6014-2732G	6006-32A	6006EMC-32A	6060-3238	6060-32	6015-32A
35	6014-4035	6014-4035G	6006-40	6006EMC-40	6060-4050	6060-40	6015-4035
40	6014-40A	-	6006-40	6006EMC-40	6060-4050	6060-40	6015-40
40	6014-5040	6014-5040G	6006-50	6006EMC-50	6060-5060	6060-50	6015-5040
50	6014-50A	-	6006-50	6006EMC-50	6060-5060	6060-50	6015-50
50	6014-6350	6014-6350G	6006-63	6006EMC-63	6060-6472	6060-63	6015-6350



ДІАМЕТР СТАЛЕВОЇ
ТРУБИ
STEEL PIPE DIAMETER

ГАЙКА
ЗАЗЕМЛЮВАЛЬНА
GROUNDING NUT

ПРОКЛАДКА
УЩІЛЬНЮВАЛЬНА IP67
SEALING GASKET, IP67

ПРОКЛАДКА
УЩІЛЬНЮВАЛЬНА IP54
SEALING GASKET, IP54

МУФТА ТРУБА-КОРОБКА,
IP66 / IP67,
ВНУТРІШНЯ РІЗЬБА
PIPE-BOX COUPLING,
IP66/IP67,
FEMALE THREAD

МУФТА МЕТАЛОРУКАВ-
ЖОРСТКА ТРУБА,
IP66 / IP67
METAL HOSE — RIGID
PIPE COUPLING,
IP66/IP67

НОМІНАЛЬНИЙ
ДІАМЕТР
МЕТАЛОРУКАВА
METAL HOSE DN

мм / mm

16	6006EMC-16A	6060-1522	6060-16	6112-A16	6117-12N	12
16	6006EMC-16A	6060-1522	6060-16	6112-A16	6117-16N	15
20	6006EMC-20	6060-1925	6060-16	6112-A20	6117-20N	15
20	6006EMC-20	6060-1925	6060-20	6112-A20	6117-2020	20
25	6006EMC-25	6060-2532	6060-20	6112-A25	6117-25N	20
25	6006EMC-25	6060-2532	6060-32	6112-A25	6117-2527	26
32	6006EMC-32A	6060-3238	6060-32	6112-A32	6117-32N	26
32	6006EMC-32A	6060-3238	6060-32	6112-A32N	6117-3235	35
40	6006EMC-40	6060-4050	6060-40	6112-A40	6117-4035	35
40	6006EMC-40	6060-4050	6060-40	6112-A40	6117-40	40
50	6006EMC-50	6060-5060	6060-50	6112-A50	6117-5040	40
50	6006EMC-50	6060-5060	6060-50	6112-A50	6117-50	50
63	6006EMC-63	6060-6472	6060-63	6112-A63N	6117-63N	50

■ Хімічна стійкість матеріалу труб і аксесуарів

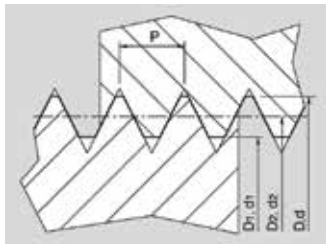
Chemical resistance of pipes and accessories material

ХІМІЧНА РЕЧОВИНА АБО ПРОДУКТ CHEMICAL SUBSTANCE OR PRODUCT	МЕТАЛОРУКАВ З ОЦИНКОВАНОЇ СТАЛІ, TP40 GS METAL HOSE, TP40	МЕТАЛОРУКАВ В ГЛАДКІЙ І ГЕРМЕТИЧНІЙ ПВХ-ІЗОЛЯЦІЇ SMOOTH AND SEALED PVC-INSULATED METAL HOSE	МЕТАЛОРУКАВ В ГЛАДКІЙ EVA-ІЗОЛЯЦІЇ SMOOTH EVA-INSULATED METAL HOSE	МЕТАЛОРУКАВ В ГЛАДКІЙ EVA-ІЗОЛЯЦІЇ І ОБПЛЕТЕННІ З НЕРЖАВЮЧОЇ СТАЛІ SS BRAID SMOOTH EVA- INSULATED METAL HOSE	МЕТАЛОРУКАВ В ПВХ-ІЗОЛЯЦІЇ І ОБПЛЕТЕННІ З ОЦИНКОВАНОЇ СТАЛІ GALVANIZED BRAID PVC-INSULATED METAL HOSE	МЕТАЛОРУКАВ В ГЛАДКІЙ ПОЛІУРЕТАНОВОЇ ІЗОЛЯЦІЇ SMOOTH PU-INSULATED METAL HOSE	ТРУБА ОЦИНКОВАНА GALVANIZED PIPE	ТРУБА З НЕРЖАВЮЧОЇ СТАЛІ AISI 304 AISI 304 SS PIPE	АКСЕСУАРИ З НІКЕЛЬОВАНОЇ ЛАТУРІ NPB ACCESSORIES
Вінілацетат / Vinyl acetate	H	H	-	-	H	O	H	C	C
Ацетон / Acetone	C	H	O	H	H	O	C	C	C
Оцтова кислота / Acetic acid	H	O	C	C	H	O	H	C	C
Лимонна кислота / Citric acid	C	C	C	C	C	-	C	C	C
Соляна кислота 10% / Hydrochloric acid 10%	H	C	C	H	H	C	H	H	C
Соляна кислота 36% / Hydrochloric acid 36%	H	C	H	H	H	C	H	H	C
Молочна кислота / Lactic acid	H	O	C	C	H	H	H	C	C
Азотна кислота 10% / Nitric acid 10%	H	C	C	C	H	H	H	C	C
Азотна кислота 70% / Nitric acid 70%	H	C	-	-	H	H	H	C	C
Щавелева кислота / Oxalic acid	O	C	-	-	O	O	O	C	C
Сірчана кислота 10% / Sulfuric acid 10%	H	C	C	H	H	H	H	H	H
Сірчана кислота 70% / Sulfuric acid 70%	H	C	C	H	H	H	H	H	H
Морська вода / Sea water	H	C	C	O	H	H	H	O	O
Перекис водню 35% / Hydrogen peroxide 35%	H	C	C	C	H	H	H	C	C
Скипидар / Turpentine	C	O	-	-	H	C	C	C	C
Етиловий спирт / Ethyl alcohol	C	O	-	-	O	C	C	C	C
Метиловий спирт / Methyl alcohol	C	H	-	-	H	O	C	C	C
Бензол / Benzene	C	H	O	C	H	C	C	C	C
Бензин / Petrol	C	H	O	C	H	C	C	C	C
Хлорид алюмінію / Aluminum chloride	H	C	C	C	H	O	H	C	C
Хлористий натрій / Sodium chloride	H	C	-	-	H	C	H	C	H
Хлорид цинку / Zinc chloride	H	C	C	H	H	O	H	C	C
Фреон 32 / Freon 32	H	O	-	-	H	H	H	C	C
Озон (газ) / Ozone (gas)	O	O	-	-	O	C	O	C	C
Етиленгліколь / Ethylene glycol	H	O	-	-	H	C	H	C	C
Гідроксид натрію (10%) / Sodium hydroxide (10%)	H	C	-	-	H	O	H	C	C
Гідроксид натрію (60%) / Sodium hydroxide (60%)	H	C	-	-	H	O	H	O	C
Метилбензол / Methylbenzene	C	H	C	C	H	C	C	C	C
Метилкетони / Methyl ketone	C	H	-	-	H	O	C	C	C
Нітрат срібла / Silver nitrate	H	C	-	-	H	C	H	C	C
Рослинні масла / Vegetable oils	C	C	-	-	C	C	C	C	C
Масло ASTM № 1 / ASTM Oil No. 1	C	C	O	O	C	C	C	C	C
Масло ASTM № 2 / ASTM Oil No. 2	C	C	O	O	C	C	C	C	C
Масло ASTM № 3 / ASTM Oil No. 3	C	C	O	O	C	C	C	C	C
Гас / Gas	C	C	-	-	C	C	C	C	C
Дизельне масло / Diesel oil	C	O	-	-	O	C	C	C	C
Мастило / Ink	C	C	O	O	C	O	C	C	C
Трансформаторне масло / Transformer oil	C	C	O	O	C	C	C	C	C
Уайт-спірит / White Spirit	C	O	-	-	O	C	C	C	C
Трихлоретилен / Trichlorethylene	H	H	H	H	H	O	H	C	C

C – стійкий; **O** – відносно стійкий; **H** – нестійкий
R – resistant; **M** – moderately resistant; **N** – non-resistant

■ Види різьби і технічні характеристики Types of threads and technical characteristics

Метрична різьба, згідно зі стандартами EN 60423 і UNI 5542-65 Metric thread, according to EN 60423 and UNI 5542-65



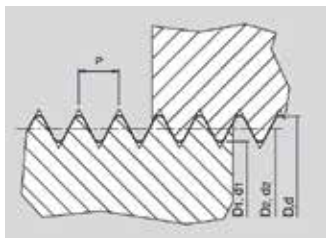
Зовнішня різьба / Male thread

ПОЗНАЧЕННЯ MARKING	КРОК PITCH P	ЗОВНІШНІЙ EXTERNAL d	СЕРЕДНІЙ AVERAGE d2	ВНУТРІШНІЙ INTERNAL d1
M12	1,5	11,968	10,994	10,128
M16	1,5	15,968	14,994	14,128
M20	1,5	19,968	18,994	18,128
M25	1,5	24,968	23,994	23,128
M32	1,5	31,968	30,994	30,128
M40	1,5	39,968	38,994	38,128
M50	1,5	49,968	48,994	48,128
M63	1,5	62,968	61,994	61,128

Внутрішня різьба / Female thread

ПОЗНАЧЕННЯ MARKING	КРОК PITCH P	ЗОВНІШНІЙ EXTERNAL d	СЕРЕДНІЙ AVERAGE d2	ВНУТРІШНІЙ INTERNAL d1
M12	1,5	12	11,026	12
M16	1,5	16	15,026	15
M20	1,5	20	19,026	15
M25	1,5	25	24,026	20
M32	1,5	32	31,026	20
M40	1,5	40	39,026	26
M50	1,5	50	49,026	26
M63	1,5	63	62,026	35






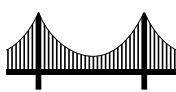


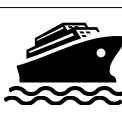

Трубна різьба GAS, згідно UNI ISO 228/1 GAS pipe thread, according to UNI ISO 228/1



ПОЗНАЧЕННЯ MARKING	КРОК PITCH d = D	ЗОВНІШНІЙ EXTERNAL d2 = D2	СЕРЕДНІЙ AVERAGE d1 = D1	ВНУТРІШНІЙ INTERNAL P	ЧИСЛО ВІТКІВ НА 1" COILS PER 1"
G 1/4"	1,337	13,157	12,301	11,445	19
G 3/8"	1,337	16,662	15,806	14,95	19
G 1/2"	1,814	20,955	19,793	18,631	14
G 3/4"	1,814	26,441	25,279	24,117	14
G 1"	2,309	33,249	31,77	30,291	11
G1 1/4"	2,309	41,91	40,431	38,952	11
G1 1/2"	2,309	47,803	46,324	44,845	11
G2"	2,309	59,614	58,135	56,656	11
G2 1/2"	2,309	75,184	73,705	72,226	11
G3"	2,309	87,884	86,405	84,926	11
G4"	2,309	113,03	111,551	110,072	11
G5"	2,309	138,43	136,951	135,472	11

■ Сфера застосування

Scope

	ГАЛУЗЬ SECTOR	ПОТЕНЦІЙНІ РИЗИКИ POTENTIAL RISKS
	Обслуговуючий сектор (Об'єкти соціального значення) / Service sector (buildings of social significance) Виставки; банки; навчальні заклади; торгові центри; стадіони та спортивні споруди; теплові електростанції; громадські автостоянки; станції та аеропорти; лікарні та притулки; казарми і в'язниці; середовище історичного і художнього значення Exhibitions; banks; schools; shopping centres; stadiums and sports facilities; thermal power plants; public parking; stations and airports; hospitals and shelters; barracks and prisons; environment of historical and artistic significance	Сонячне світло (Ультрафіолет); акти вандалізму; евакуація; негода; підвищений ризик виникнення пожежі; безпека Sunlight (UV); acts of vandalism; evacuation; bad weather; increased risk of fire; security
	Промисловість Industry Механічні майстерні; гаражі; пральні; текстильні фабрики і склади; металургійні заводи Mechanical workshops; garages; laundry; textile factories and warehouses; metallurgical plants	Підвищений ризик виникнення пожежі; безпека Increased risk of fire; security
	Хіміко-фармацевтична промисловість Chemical and pharmaceutical industry	Агресивне середовище; підвищений ризик виникнення пожежі; безпека Aggressive environment; increased risk of fire; security
	Харчова промисловість Food industry Виготовлення харчових продуктів; підвали; молокозаводи Food production; basements; dairies	Забруднення; ймовірний контакт з харчовими продуктами; вибухонебезпечний пил; гризуни; підвищений ризик виникнення пожежі; безпека Pollution; probable contact with food; explosive dust; rodents; increased risk of fire; security
	Виробництво енергії (електростанції) Energy production (power plants)	Вибухонебезпечний пил; механічне напруження; підвищений ризик виникнення пожежі; безпека Explosive dust; mechanical stress; increased risk of fire; security
	Інфраструктура Infrastructure Залізниця; очисні споруди; підземні переходи; полігони; автомобільні дороги Railways; treatment plant; underpasses; landfills; highways	Сонячне світло (ультрафіолет); акти вандалізму; евакуація; негода; безпека Sunlight (UV); acts of vandalism; evacuation; bad weather; security
	Картонно-паперове виробництво (переробна промисловість) Cardboard and paper production (processing industry) Верстати; принтери; пакувальні машини; формувальні та деревообробні машини; котли Machines; printers; packing machines; moulding and woodworking machines; boilers	механічне напруження; підвищений ризик виникнення пожежі; безпека Mechanical stress; increased risk of fire; security
	Залізничний транспорт Railway transport Вагони (вагонобудування); локомотиви; сигнальні системи Wagons (car building); locomotives; signalling systems	Механічне напруження; електромагнітні перешкоди; негода; безпека Mechanical stress; electromagnetic interference; bad weather; security
	Суднобудування Shipbuilding	Сонячне світло (ультрафіолет); агресивне середовище; негода; безпека Sunlight (UV); aggressive environment; bad weather; security
	Технічне обладнання Technical equipment	Механічне напруження; сонячне світло (ультрафіолет) Mechanical stress; sunlight (UV)

■ Інструкції з монтажу Installation instructions

Інструкція по різанню металорукава How to cut a metal hose

Металорукав в оболонці Coated metal hose



Металорукав можна відрізати за допомогою ножівки по металу, стрічкової пилки або кутової шліфувальної машинки. Використання лещат дозволяє зробити різ більш точним і акуратним. Різ здійснюється вертикально, що полегшує подальше введення металорукава в аксесуар.

The metal hose can be cut off with a hacksaw, a band saw or an angle grinder.

Grip vice allows more exact and accurate cut.

Make a cut vertically, it facilitates the further entry of the metal hose into the accessory.

Металорукав в сталевому обплетенні Steel braid metal hose



Для полегшення різання металорукава в обплетенні рекомендуємо щільно обмотати місце різку самоклеючою стрічкою або скотчем до початку робіт. Різ здійснювати вертикально і по середині наклеєної стрічки.

Зазначені дії дозволять зробити різ акуратним і при цьому захистити пальці від пошкоджень при подальшому монтажі аксесуара.

To facilitate the cutting of braided metal hoses, we recommend to wrap the cut with self-adhesive tape or scotch tape tightly before work.

Make a cut vertically and in the middle of the tape.

These steps will make the cut neat and at the same time protect your fingers from damage during subsequent installation of the accessory.

Інструкція по монтажу аксесуарів на металорукав How to install accessories on a metal hose



1. Спочатку слід одягнути на металорукав затискну гайку, потім затискне ущільнює кільце червоного кольору. Ущільнює кільце одягається стороною з потовщенням під затискну гайку.

1. Put a clamping nut on the metal hose first, then a clamping sealing ring of red colour. The sealing ring is put with a thickening towards the clamping nut.



2. Угвинтити втулку в металорукав за годинниковою стрілкою до упору.

2. Screw the bushing into the metal hose clockwise until it stops.



3. Посуньте гайку і кільце ущільнювача на край металорукава.

3. Slide the nut and sealing ring onto the edge of the metal hose.



4. З'єднайте затискну гайку і корпус муфти. Надійно затягніть за допомогою ключів гайку і корпус, для отримання заявленого ступеня ІР.

4. Connect a clamping nut and the coupling. Securely tighten both with the wrenches to obtain the declared IP.

Інструкція по монтажу муфти подвійної фіксації для металорукава в сталевому облєтенні

How to install the double lock coupling for steel braid metal hose



1. Спочатку слід одягнути на металорукав затискну гайку.

1. First, put the clamping nut on the metal hose.



2. Встановити проміжний корпус під облєтєння, попередньо видаливши скотч з металорукава. Щільно зафіксувати гайку і проміжний корпус між собою, тим самим закріпивши облєтєння металорукава в аксесуарі.

2. Remove the tape from the metal hose and put the intermediate body under the braid. Tightly lock the nut and the intermediate body together, thus securing the metal hose braid in the accessory.



3. При використанні металорукава в гладкій оболонці - перейти до пункту 4.

При використанні герметичного металорукава необхідно накрутити на край ущільнювальну муфту для металорукава (білого кольору) для отримання герметичного з'єднання. Порада: змістити облєтєння від краю для зручності монтажу ущільнювальної муфти.

3. When using a smooth metal hose, go to step 4. When using a sealed metal hose, screw the sealing coupling (white) on the edge of the metal hose to obtain a tight connection. Tip: move the braid from the edge for easy installation of the sealing coupling.



4. Одягніть затискне кільце ущільнювача червоного кольору на металорукав. Кільце ущільнювача одягається стороною з потовщенням під затискну гайку

4. Put the clamping ring of the colour on the metal hose. The sealing ring is put with a thickening towards the clamping nut.



5. Угвинтити в металорукав втулку за годинниковою стрілкою до упору.

5. Screw the bushing into the metal hose clockwise until it stops.



6. Посуньте гайку, проміжний корпус і кільце ущільнювача на край металорукава.

6. Slide the nut, intermediate housing, and sealing ring onto the edge of the metal hose.



7. З'єднайте проміжний корпус і корпус муфти. Надійно затягніть за допомогою ключів гайку проміжного корпусу, а потім зєднайте його з корпусом муфти для отримання заявленого ступеня IP і надійності фіксації облєтєння металорукава.

7. Connect the intermediate housing and the coupling. Securely tighten the intermediate housing nut with the wrenches and then connect it to the coupling to obtain the declared IP and reliable fixation of the metal hose braid.

■ Для нотаток
For notes



Система гнучких гофрованих труб з поліаміду Octopus

System of flexible corrugated pipes made of polyamide Octopus

Система індустріальних гофрованих труб з поліаміду	Industrial corrugated pipe system made of polyamide	104
Акcesуари для індустріальних труб з поліаміду	Accessories for industrial pipes made of polyamide	110
Таблиця підбору поліамідних труб і акcesуарів	Table of selection of polyamide pipes and accessories	114

■ Сфера застосування

Score

Система індустріальних гофрованих труб з поліаміду

Industrial polyamide corrugated pipe system

Система індустріальних гофрованих труб призначена для захисту кабелів в індустріальному обладнанні. Зносостійкі, ударо- і вібростійкі, ультрафіолетостійкі, стійкі впливу агресивних середовищ (масел, розчинників, тощо). Труби є чудовим захистом кабелю на промислових підприємствах.

The system of industrial corrugated pipes is intended for protection of cables in the industrial equipment. Wear-resistant, shock- and vibration-resistant, ultraviolet-resistant, resistant to aggressive environments (oils, solvents, etc.) Pipes are an excellent cable protection in industrial enterprises.



Транспортна інфраструктура

Висока ударна міцність і стійкість до ультрафіолету, а також широкий діапазон монтажних і експлуатаційних температур

Transport infrastructure

High impact strength and resistance to ultraviolet and also wide range of installation and operational temperatures

Порти і верфі

Температура монтажу та експлуатації від -40 до +105 °C зі ступенем захисту від IP66 до IP68

Ports and shipyards

Installation and operating temperature from -40 to +105 °C with degree of protection from IP66 to IP68



Виробничо-складські приміщення

Гнучка гофрована труба не поширює горіння, і забезпечує захист людей та електрообладнання

Production and storage facilities

Flexible corrugated pipe does not spread combustion, and provides protection for people and electrical equipment



Житлова нерухомість

Підвищена стійкість до вологи, висока еластичність і ударостійкість

Residential Properties

Increased resistance to moisture, high elasticity and impact resistance



Індустріальне обладнання

Захист проводів і кабелів, що входять до складу промислових верстатів і агрегатів

Industrial equipment

Protection of wires and cables that are part of industrial machines and assemblies



Промислові конвеєри і виробничі лінії

Захист проводів і кабелів, що входять до складу виробничих поточкових ліній

Industrial conveyors and production lines

Protection of wires and cables in production lines



Промислові роботи

Захист проводів і кабелів, що входять до складу автоматизованих виробничих систем

Industrial robots

Protection of wires and cables that are part of automated production systems



Відеоспостереження

Захист проводів живлення камер вуличного відеоспостереження
CCTV

Protection of power wires for outdoor cameras



Електричні шафи

Захист внутрішньої розводки розподільних шаф
Electrical cabinets

Protection of the internal wiring of switch cabinets



Слабкострумові мережі

Захист телефонних, телевізійних, комп'ютерних, оптоволоконних кабелів
Low-voltage networks

Protection of telephone, television, computer, fiber-optic cables

Характерні особливості Distinctive features

- **Морозостійкість**
зберігає гнучкість при -40 °C
- **Теплостійкість до +105 °C**
короткочасний вплив до +150 °C
- **Не містить галогенів**
- **Стойкість до ультрафіолету**
- **Стойкість до агресивним рідин і газів**
- **Екстремально висока ударна міцність**
- **Висока гнучкість**
Не менш як 200 000 вигинів
- **Frost resistance**
retains flexibility at -40 °C
- **Heat resistance up to +105 °C**
Short-term exposure to +150 °C
- **Halogen-free**
- **Ultraviolet resistance**
- **Resistance to aggressive liquids and gases**
- **Extremely high impact strength**
- **High flexibility**
At least 200,000 bends

Просте стикування труби з аксесуаром
Проводиться простим защелкивание

Simple docking of a pipe with an accessory
Made by simple snapping

Швидка ідентифікація діаметра
Вказано номінальний діаметр

Quick identification of the diameter
Nominal diameter specified

12 граней
Для затягування накидним ключем

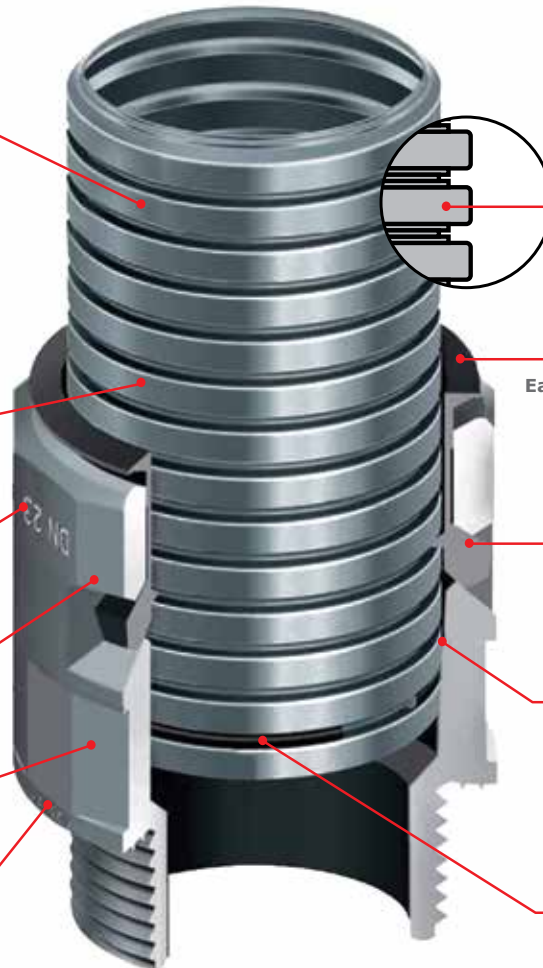
12 faces
For tightening with a spanner

6 граней
Для затягування ріжковим ключем

6 faces
For tightening with an open-end wrench

Швидка ідентифікація різьби
Вказано тип і розмір різьби

Quick thread identification
The type and size of a carving are specified



Унікальний профіль
Ідеальна стиковка з аксесуарами

Unique profile
Perfect docking with accessories

Просте вилучення труби із аксесуара
Досить натиснути на замок фіксатора

Easy removal of the pipe from the accessory
Just press the latch lock

Надійність з'єднання
6 замків охоплюють трубу з усіх боків і надійно утримують в аксесуарі

Connection reliability
6 locks cover the pipe from all sides and securely held in the accessory

Конічний внутрішній діаметр
Забезпечує ступінь захисту IP66 без застосування ущільнювальних кілець

Conical inner diameter
Provides IP66 protection without O-rings

Водонепроникність
Кільце ущільнювача PAR і прокладка PAMP забезпечують ступінь захисту IP68

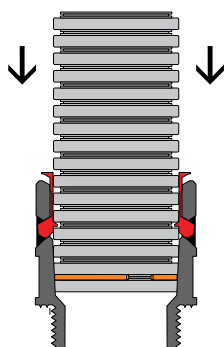
Water resistance
PAR o-ring and PAMP gasket provide degree of protection IP68

Переваги Advantage

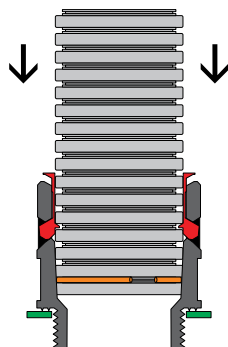
- унікальний профіль труби забезпечує ідеальне сполучення труб з аксесуарами;
- ідентичний матеріал труб і аксесуарів (єдиний температурний діапазон експлуатації, хімічна і УФ стійкість);
- швидке і надійне з'єднання труб з аксесуарами (труба замикається в аксесуар);
- простий демонтаж труб із аксесуару (досить натиснути на замок фіксатора);
- висока механічна міцність і хімічна стійкість;
- ідеальна герметизація.

- the unique pipe profile provides an ideal combination of pipes with accessories;
- identical material of pipes and accessories (uniform temperature range of operation, chemical and UV resistance);
- fast and reliable connection of pipes with accessories (the pipe is locked in an accessory);
- simple dismantling of pipes from an accessory (it is enough to press the lock of a clamp);
- high mechanical strength and chemical resistance;
- perfect sealing.

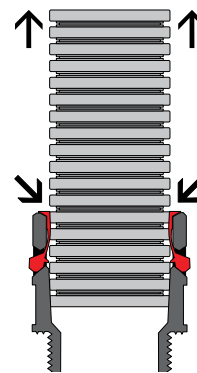
Схема з'єднання гнучких поліамідних труб і аксесуарів Connection diagram of flexible polyamide pipes and accessories



Ступінь захисту IP66 без застосування ущільнювальних прокладок PARM.
Degree of protection IP66 without PARM gaskets.

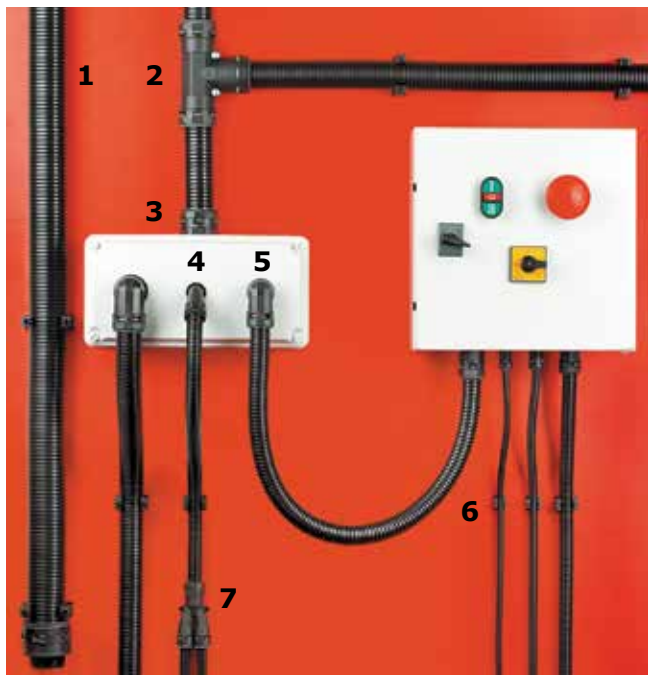


Ступінь захисту IP68 з ущільнювачами PAR і ущільнювальних прокладок PARM.
IP68 protection with PAR O-rings and PARM gaskets.



Для вилучення труби із аксесуара досить натиснути на замок фіксатора.
To remove the pipe from the accessory, simply press the lock on the retainer.

Склад системи System composition



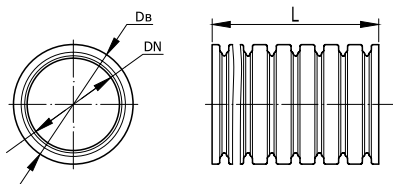
1. Індустріальна гофрована труба із поліаміду;
2. Трійник, IP66 / IP68;
3. Муфта труба-коробка, IP66 / IP68;
4. Муфта 45° труба-коробка, IP66 / IP68;
5. Муфта 90° труба-коробка, IP66 / IP68;
6. Тримачі;
7. Розгалужувач, IP66 / IP68.

1. Industrial corrugated polyamide pipe;
2. Tee, IP66 / IP68;
3. Pipe-box coupling, IP66 / IP68;
4. 45° pipe-box coupling, IP66 / IP68;
5. 90° pipe-box coupling, IP66 / IP68;
6. Holders;
7. Splitter, IP66 / IP68.

Гнучка гофрована труба з поліаміду

Flexible corrugated pipe made polyamide

НВ



Застосування:

• захист проводів і кабелів від механічних пошкоджень, захист індустріального обладнання, електричних машин, тощо від термічного та хімічного впливів.

Характерні особливості:

• стійкість до агресивних середовищ;
• стійкість до ультрафіолету;
• широкий діапазон монтажних і експлуатаційних температур.

Purpose:

• protection of wires and cables from mechanical damage, protection of industrial equipment, electrical machines, etc. from thermal and chemical influences.

Distinctive features:

• resistance to aggressive environments;
• resistance to ultraviolet light;
• wide range of installation and operating temperatures.

без протяжки / without broach

НОМІНАЛЬНИЙ ДІАМЕТР NOMINAL DIAMETER мм / mm	ВНУТРІШНІЙ ДІАМЕТР* INNER DIAMETER* мм / mm	ЗОВНІШНІЙ ДІАМЕТР* EXTERNAL DIAMETER* мм / mm	МІНІМАЛЬНИЙ РАДІУС ВИГИНУ MINIMUM BENDING RADIUS мм / mm	КІЛЬКІСТЬ У БУХТІ QUANTITY IN THE BAY м / m	КОД ТРУБИ PIPE CODE
7	6,8	10,1	13	50	PA5002-07N
10	9,7	13,0	20	50	PA5002-10N
12	12,2	15,8	35	50	PA5002-12N
14	14,3	18,5	40	50	PA5002-14N
17	16,8	21,2	45	50	PA5002-17N
23	22,6	28,5	55	50	PA5002-23N
29	28,3	34,5	65	25	PA5002-29N
36	36,3	42,5	90	15	PA5002-36N
48	47,4	54,5	100	15	PA5002-48N

* – Допуск на зовнішній і внутрішній діаметри становить $\pm 0,5$ мм.

* – Tolerance for outer and inner diameters is ± 0.5 mm.

ХАРАКТЕРИСТИКИ SPECIFICATIONS

ЗНАЧЕННЯ VALUES

Ступінь захисту Degree of protection	IP66 / IP68 (ДСТУ EN 60529) IP66 / IP68 (National Standard of Ukraine EN 60529)
Температура монтажу та експлуатації Installation and operating temperature	IP66 без використання ущільнювальних прокладок / IP 66 without gaskets IP68 з використанням ущільнювальних кілець і ущільнювальних прокладок / IP68 using O-rings and gaskets від -40 °C до +105 °C from -40 °C to +105 °C
Короткочасний температурний вплив Short-term temperature exposure	150 °C (протягом 15 хвилин) 150 °C (within 15 minutes)
Гнучкість / Flexibility	не менш як 200 000 вигинів / not less than 200,000 bends
Міцність (опір на стискання при 20 °C) Strength (resistance to compression at 20 °C)	понад 250 Н на 5 см* over 250 N by 5 cm*
Розривна міцність Breaking strength	не менш як 300 Н для труб з номінальним діаметром менше 12 мм not less than 300 N for pipes with a nominal diameter of less than 12 mm не менш як 600 Н для труб з номінальним діаметром більше 17 мм not less than 600 N for pipes with a nominal diameter of more than 17 mm
Ударна міцність при -40 °C Impact strength at -40 °C	не менш як 1 Дж not less than 1 J
Колір / Colour	чорний / black
Опір ізоляції Insulation resistance	не менш як 100 МОм (500 В протягом 1 хвилини) not less than 100 MOhm (500 V for 1 minute)
Діелектрична міцність / Dielectric strength	не менш як 2000 В (50 Гц протягом 15 хвилин) / not less than 2000 V (50 Hz for 15 minutes)
Вміст галогенів / Halogen content	в межах допустимих норм / within acceptable limits
Стойкість до ультрафіолету / Ultraviolet resistance	відповідно до ДСТУ 8280 метод 211-1 / in accordance with National Standard of Ukraine 8220 method 211-1
Хімічна стійкість*** Chemical resistance***	Стойкість до речовин: ацетон, бензин, бутан, бутанон, гліколь, гліцерин, дизельне паливо, машинне масло, метанол, мінеральні масла, сірчистий вуглець, скипидар, трансформаторне масло, хлорид натрію, етанол, етилацетат, ефір. Обмежена стійкість до речовин: анілін, борна кислота (10% вод. розчин), бутанова кислота, молочна кислота (5% вод. розчин), сульфат міді (10% вод. розчин), трихлоретилен, хлорид калію (5% вод. розчин), хлористий кальцій (10% вод. розчин). Відсутня стійкість до речовин: азотна кислота, мурашина кислота (10% вод. розчин), озон (газ), сірчана кислота (2% вод. розчин), оцтова кислота (10% вод. розчин), фосфорна кислота (10% вод. розчин), хлорид заліза (10% вод. розчин), хлористий водень (2% вод. розчин), хромова кислота (1% вод. розчин). Resistance to substances: acetone, gasoline, butane, butanone, glycol, glycerin, diesel fuel, machine oil, methanol, mineral oils, carbon sulphide, turpentine, transformer oil, sodium chloride, ethanol, ethyl acetate, ether. Limited resistance to substances: aniline, boric acid (10% aqueous solution), butanoic acid, lactic acid (5% aqueous solution), copper sulfate (10% aqueous solution), trichlorethylene, potassium chloride (5% aqueous solution), calcium chloride (10% aqueous solution). Lack of resistance to substances: nitric acid, formic acid (10% aqueous solution), ozone (gas), sulfuric acid (2% aqueous solution), acetic acid (10% aqueous solution), phosphoric acid (10% aqueous solution), ferric chloride (10% aqueous solution), hydrogen chloride (2% aqueous solution), chromic acid (1% aqueous solution)

** – Деформація при заявленому зусиллі стиснення не більше 25% \pm 5% від початкового діаметра.

*** – За даними технологічних довідників

** – Deformation at the declared compression force no more than 25% \pm 5% of the initial diameter.

*** – According to technological reference books

Гнучка гофрована труба з поліаміду, що не підтримує горіння

Flexible corrugated pipe made of non-combustible polyamide

V2



Застосування:

• захист проводів і кабелів від механічних пошкоджень, захист індустріального обладнання, електричних машин, тощо від термічного та хімічного впливів.

Характерні особливості:

- стійкість до агресивних середовищ;
- стійкість до ультрафіолету;
- широкий діапазон монтажних і експлуатаційних температур;
- не містить галогенів;
- не підтримує горіння.

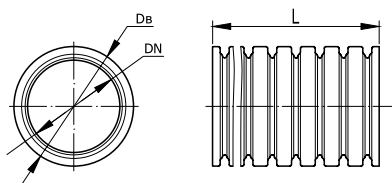
Purpose:

• protection of wires and cables from mechanical damage, protection of industrial equipment, electrical machines, etc. from thermal and chemical influences.

Distinctive features:

- resistance to aggressive environments;
- resistance to ultraviolet light;
- wide range of installation and operating temperatures;
- does not contain halogens;
- does not support combustion.

без протяжки / without broach



НОМІНАЛЬНИЙ ДІАМЕТР NOMINAL DIAMETER мм / mm	ВНУТРІШНІЙ ДІАМЕТР* INNER DIAMETER* мм / mm	ЗОВНІШНІЙ ДІАМЕТР* EXTERNAL DIAMETER* мм / mm	МІНІМАЛЬНИЙ РАДІУС ВИГІНУ MINIMUM BENDING RADIUS мм / mm	КІЛЬКІСТЬ У БУХТІ QUANTITY IN THE BAY м / m	КОД ТРУБИ PIPE CODE
7	6,8	10,1	15	50	PA50HT-07N
10	9,7	13,0	20	50	PA50HT-10N
12	12,2	15,8	30	50	PA50HT-12N
17	16,8	21,2	40	50	PA50HT-17N
23	22,6	28,5	55	50	PA50HT-22N
29	28,3	34,5	65	25	PA50HT-28N
36	36,3	42,5	80	15	PA50HT-36N
48	47,4	54,5	95	15	PA50HT-48N

* – Допуск на зовнішній і внутрішній діаметри становить $\pm 0,5$ мм.

* – Tolerance for outer and inner diameters is ± 0.5 mm.

ХАРАКТЕРИСТИКИ SPECIFICATIONS

ЗНАЧЕННЯ VALUES

Ступінь захисту Degree of protection	IP66 / IP68 (ДСТУ EN 60529) IP66 / IP68 (National Standard of Ukraine EN 60529)
Температура монтажу та експлуатації Installation and operating temperature	IP66 без використання ущільнювальних прокладок / IP 66 without gaskets IP68 з використанням ущільнювальних кілець і ущільнювальних прокладок / IP68 using O-rings and gaskets
Короткочасний температурний вплив Short-term temperature exposure	від -40 °C до +105 °C from -40 °C to +105 °C
Гнучкість / Flexibility	150 °C (протягом 15 хвилин) 150 °C (within 15 minutes)
Міцність (опір на стискання при 20 °C) Strength (resistance to compression at 20 °C)	не менш як 200 000 вигинів / not less than 200,000 bends
Розривна міцність Breaking strength	понад 250 Н на 5 см* over 250 N by 5 cm*
Ударна міцність при -40 °C Impact strength at -40 °C	не менш як 300 Н для труб з номінальним діаметром менше 12 мм not less than 300 N for pipes with a nominal diameter of less than 12 mm
Колір / Colour	не менш як 600 Н для труб з номінальним діаметром більше 17 мм not less than 600 N for pipes with a nominal diameter of more than 17 mm
Опір ізоляції Insulation resistance	не менш як 1 Дж not less than 1 J
Діелектрична міцність / Dielectric strength	чорний / black
Вміст галогенів / Halogen content	не менш як 100 МОм (500 В протягом 1 хвилини) not less than 100 MOhm (500 V for 1 minute)
Стойкість до ультрафіолету / Ultraviolet resistance	не менш як 2000 В (50 Гц протягом 15 хвилин) / not less than 2000 V (50 Hz for 15 minutes)
Хімічна стійкість*** Chemical resistance***	менше 1% (час загасання до 30 с) / less than 1% (decay time up to 30 s)
	відповідно до ДСТУ 8280 метод 211-1 / in accordance with National Standard of Ukraine 8220 method 211-1
	Стойкість до речовин: ацетон, бензин, бутан, бутанон, гліколь, гліцерин, дизельне паливо, машинне масло, метанол, мінеральні масла, сірчистий вуглець, скипидар, трансформаторне масло, хлорид натрію, етанол, етилацетат, ефір. Обмежена стійкість до речовин: анілін, борна кислота (10% вод. розчин), бутанова кислота, молочна кислота (5% вод. розчин), сульфат міді (10% вод. розчин), трихлоретилен, хлорид калію (5% вод. розчин), хлористий кальцій (10% вод. розчин). Відсутня стійкість до речовин: азотна кислота, мурашина кислота (10% вод. розчин), озон (газ), сірчана кислота (2% вод. розчин), оцтова кислота (10% вод. розчин), фосфорна кислота (10% вод. розчин), хлорид заліза (10% вод. розчин), хлористий водень (2% вод. розчин), хромова кислота (1% вод. розчин). Resistance to substances: acetone, gasoline, butane, butanone, glycol, glycerin, diesel fuel, machine oil, methanol, mineral oils, carbon sulphide, turpentine, transformer oil, sodium chloride, ethanol, ethyl acetate, ether. Limited resistance to substances: aniline, boric acid (10% aqueous solution), butanoic acid, lactic acid (5% aqueous solution), copper sulfate (10% aqueous solution), trichlorethylene, potassium chloride (5% aqueous solution), calcium chloride (10% aqueous solution). Lack of resistance to substances: nitric acid, formic acid (10% aqueous solution), ozone (gas), sulfuric acid (2% aqueous solution), acetic acid (10% aqueous solution), phosphoric acid (10% aqueous solution), ferric chloride (10% aqueous solution), hydrogen chloride (2% aqueous solution), chromic acid (1% aqueous solution)

** – Деформація при заявленому зусиллі стиснення не більше 25% \pm 5% від початкового діаметра.

*** – За даними технологічних довідників

** – Deformation at the declared compression force no more than 25% \pm 5% of the initial diameter.

*** – According to technological reference books

■ Гнучка гофрована труба з поліаміду, що не підтримує горіння

Flexible corrugated pipe made of non-combustible polyamide

VO



Застосування:

• захист проводів і кабелів від механічних пошкоджень, захист від термічного, хімічного впливу індустриального обладнання, електричних машин, тощо.

Характерні особливості:

- стійкість до агресивних середовищ;
- стійкість до ультрафіолету;
- широкий діапазон монтажних і експлуатаційних температур;
- не містить галогенів;
- не підтримує горіння.

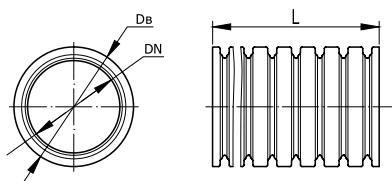
Purpose:

• protection of wires and cables from mechanical damage, protection from thermal, chemical effects of industrial equipment, electrical machines, etc.

Distinctive features:

- resistance to aggressive environments;
- resistance to ultraviolet light;
- wide range of installation and operating temperatures;
- does not contain halogens;
- does not support combustion.

без протяжки / without broach



НОМІНАЛЬНИЙ ДІАМЕТР NOMINAL DIAMETER мм / mm	ВНУТРІШНІЙ ДІАМЕТР* INNER DIAMETER* мм / mm	ЗОВНІШНІЙ ДІАМЕТР* EXTERNAL DIAMETER* мм / mm	МІНІМАЛЬНИЙ РАДІУС ВИГІНУ MINIMUM BENDING RADIUS мм / mm	КІЛЬКІСТЬ У БУХТІ QUANTITY IN THE BAY м / m	КОД ТРУБИ PIPE CODE
7	6,8	10,1	13	50	PA5000-07N
10	9,7	13,0	20	50	PA5000-10N
12	12,2	15,8	35	50	PA5000-12N
14	14,3	18,5	40	50	PA5000-14N
17	16,8	21,2	45	50	PA5000-17LN
23	22,6	28,5	55	50	PA5000-23LN
29	28,3	34,5	65	25	PA5000-29LN
36	36,3	42,5	90	15	PA5000-36LN
48	47,4	54,5	100	15	PA5000-48LN

* – Допуск на зовнішній і внутрішній діаметри становить $\pm 0,5$ мм.

* – Tolerance for outer and inner diameters is ± 0.5 mm.

ХАРАКТЕРИСТИКИ SPECIFICATIONS

ЗНАЧЕННЯ VALUES

ХАРАКТЕРИСТИКИ SPECIFICATIONS	ЗНАЧЕННЯ VALUES
Ступінь захисту Degree of protection	IP66 / IP68 (ДСТУ EN 60529) IP66 / IP68 (National Standard of Ukraine EN 60529) IP66 без використання ущільнювальних прокладок / IP 66 without gaskets IP68 з використанням ущільнювальних кілець і ущільнювальних прокладок / IP68 using O-rings and gaskets
Температура монтажу та експлуатації Installation and operating temperature	від -40 °C до +105 °C from -40 °C to +105 °C
Короткочасний температурний вплив Short-term temperature exposure	150 °C (протягом 15 хвилин) 150 °C (within 15 minutes)
Гнучкість / Flexibility	не менш як 10 000 вигинів / not less than 10,000 bends
Міцність (опір на стискання при 20 °C) Strength (resistance to compression at 20 °C)	понад 200 Н на 5 см** over 200 N by 5 cm**
Розривна міцність Breaking strength	не менш як 200 Н для труб з номінальним діаметром менше 7 мм not less than 200 N for pipes with a nominal diameter of less than 7 mm не менш як 300 Н для труб з номінальним діаметром більше 7 мм not less than 300 N for pipes with a nominal diameter of more than 7 mm
Ударна міцність при -40 °C Impact strength at -40 °C	не менш як 1 Дж not less than 1 J
Колір / Colour	чорний / black
Опір ізоляції / Insulation resistance	не менш як 100 МОм (500 В протягом 1 хвилини) / not less than 100 MOhm (500 V for 1 minute)
Вміст галогенів / Halogen content	до 3% (час загасання до 10 с) / up to 3% (decay time up to 10 s)
Стійкість до ультрафіолету / Ultraviolet resistance	відповідно до ДСТУ 8280 метод 211-1 / in accordance with National Standard of Ukraine 8220 method 211-1 Стійкість до речовин: ацетон, бензин, бутан, бутанон, гліколь, гліцерин, дизельне паливо, машинне масло, метанол, мінеральні масла, сірчистий вуглець, скипидар, трансформаторне масло, хлорид натрію, етанол, етилацетат, ефір. Обмежена стійкість до речовин: анілін, борна кислота (10% вод. розчин), бутанова кислота, молочна кислота (5% вод. розчин), сульфат міді (10% вод. розчин), трихлоретилен, хлорид калію (5% вод. розчин), хлористий кальцій (10% вод. розчин). Відсутня стійкість до речовин: азотна кислота, мурашина кислота (10% вод. розчин), озон (газ), сірчана кислота (2% вод. розчин), оцтова кислота (10% вод. розчин), фосфорна кислота (10% вод. розчин), хлорид заліза (10% вод. розчин), хлористий водень (2% вод. розчин), хромової кислота (1% вод. розчин). Resistance to substances: acetone, gasoline, butane, butanone, glycol, glycerin, diesel fuel, machine oil, methanol, mineral oils, carbon sulphide, turpentine, transformer oil, sodium chloride, ethanol, ethyl acetate, ether. Limited resistance to substances: aniline, boric acid (10% aqueous solution), butanoic acid, lactic acid (5% aqueous solution), copper sulfate (10% aqueous solution), trichlorethylene, potassium chloride (5% aqueous solution), calcium chloride (10% aqueous solution). Lack of resistance to substances: nitric acid, formic acid (10% aqueous solution), ozone (gas), sulfuric acid (2% aqueous solution), acetic acid (10% aqueous solution), phosphoric acid (10% aqueous solution), ferric chloride (10% aqueous solution), hydrogen chloride (2% aqueous solution), chromic acid (1% aqueous solution)
Хімічна стійкість*** Chemical resistance***	

** – Деформація при заявленому зусиллі стиснення не більше 25% \pm 5% від початкового діаметра.

*** – За даними технологічних довідників

** – Deformation at the declared compression force no more than 25% \pm 5% of the initial diameter.

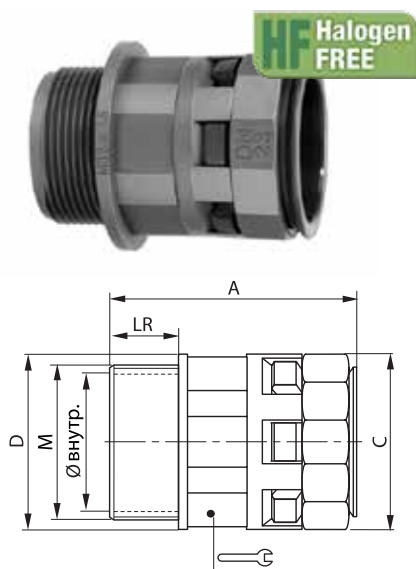
*** – According to technological reference books

■ Аксесуари для індустріальних гофрованих труб

Accessories for industrial corrugated pipes

Муфта труба-коробка, IP66 / IP68

Coupling pipe-box, IP66 / IP68



Застосування:

• введення гофрованих поліамідних труб в корпуси обладнання, шафи, щитки, розподільні коробки.

Характерні особливості:

- матеріал: поліамід (PA6);
- колір чорний;
- температура експлуатації: від -40 °C до +105 °C (короткочасний вплив до +150 °C);
- ступінь захисту IP66 без ущільнювачів / IP68 з ущільнювачами PAR і PAMP;
- просте і надійне з'єднання з трубою;
- не містить галогенів.

Purpose:

• entry of corrugated polyamide pipes into equipment cases, cabinets, shields, junction boxes.

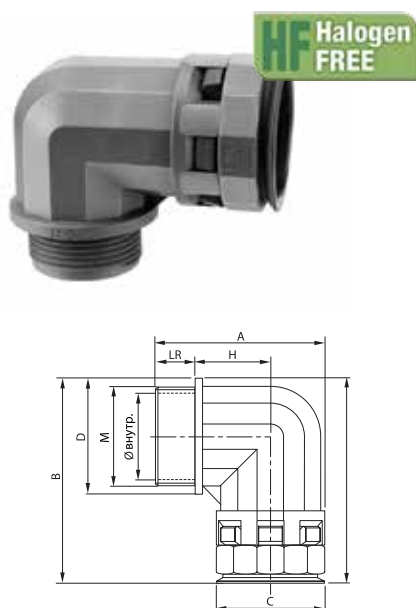
Distinctive features:

- material: polyamide (PA6);
- black color;
- operating temperature: from -40 °C to +105 °C (short-term exposure up to +150 °C);
- degree of protection IP66 without seals / IP68 with seals PAR and PAMP;
- simple and reliable docking with the pipe;
- does not contain halogens.

НОМІНАЛЬНИЙ ДІАМЕТР NOMINAL DIAMETER		РОЗМІРИ, мм DIMENSIONS, mm						УПАКОВКА PACKAGING	КОД CODE
мм / mm	M	Ø внутр. / Ø int.	A	C	D	ключ / Key	LR	шт. / pcs.	
7	M12x1,5	6,5	35	19	17	15	11	1	PAM07M12N
10	M16x1,5	10,0	37	21	21	18	11	1	PAM10M16N
12	M16x1,5	10,0	37	26	25	20	11	1	PAM12M16N
12	M20x1,5	14,0	37	26	25	20	11	1	PAM12M20N
17	M20x1,5	14,5	44	31	30	27	11	1	PAM17M20N
17	M25x1,5	18,5	45	31	34	27	12	1	PAM17M25N
23	M25x1,5	18,5	48	37	37	34	12	1	PAM23M25N
23	M32x1,5	25,5	51	37	42	34	15	1	PAM23M32N
29	M32x1,5	25,5	52	46	46	42	15	1	PAM29M32N
29	M40x1,5	32,0	56	46	52	42	16	1	PAM29M40N
36	M40x1,5	32,0	60	54	54	50	19	1	PAM36M40N
36	M50x1,5	42,0	60	54	62	50	19	1	PAM36M50N
48	M50x1,5	42,0	61	69	69	66	19	1	PAM48M50N
48	M63x1,5	54,0	61	69	75	66	19	1	PAM48M63N

Муфта 90 градусів труба-коробка, IP66 / IP68

Coupling 90 degree pipe-box, IP66 / IP68



Застосування:

• введення гофрованих поліамідних труб в корпуси обладнання, шафи, щитки, розподільні коробки під кутом 90 градусів.

Характерні особливості:

- матеріал: поліамід (PA6);
- колір чорний;
- температура експлуатації: від -40 °C до +105 °C (короткочасний вплив до +150 °C);
- ступінь захисту IP66 без ущільнювачів / IP68 з ущільнювачами PAR і PAMP;
- просте і надійне з'єднання з трубою;
- не містить галогенів.

Purpose:

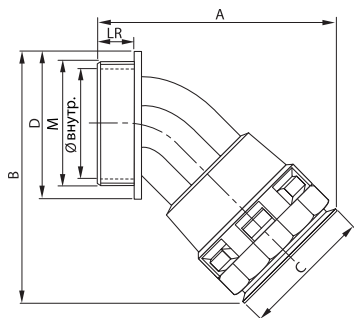
• input of corrugated polyamide pipes; input to equipment cases, cabinets, shields, junction boxes at an angle of 90 degrees.

Distinctive features:

- material: polyamide (PA6);
- black color;
- operating temperature: from -40 °C to +105 °C (short-term exposure up to +150 °C);
- degree of protection IP66 without seals / IP68 with seals PAR and PAMP;
- simple and reliable docking with the pipe;
- does not contain halogens.

НОМІНАЛЬНИЙ ДІАМЕТР NOMINAL DIAMETER		РОЗМІРИ, мм DIMENSIONS, mm						УПАКОВКА PACKAGING	КОД CODE	
мм / mm	M	Ø внутр. / Ø int.	A	B	C	D	H	LR	шт. / pcs.	
10	M16x1,5	10,0	35	42	21	21	11	11	1	PAN10M16N
12	M16x1,5	10,5	39	44	25	23	15	11	1	PAN12M16N
12	M20x1,5	12,3	39	45	25	26	15	11	1	PAN12M20N
17	M20x1,5	14,5	45	58	30	30	18	11	1	PAN17M20N
23	M25x1,5	18,5	53	66	36	37	23	12	1	PAN23M25N
29	M32x1,5	25,5	66	76	45	46	27	15	1	PAN29M32N
36	M40x1,5	32,0	79	89	54	55	33	19	1	PAN36M40N
48	M50x1,5	42,0	92	103	68	69	39	19	1	PAN48M50N

Муфта 45 градусів труба-коробка, IP66 / IP68 Coupling 45 degree pipe-box, IP66 / IP68



Застосування:

- введення гофрованих поліамідних труб в корпуси обладнання, шафи, щитки, розподільчі коробки під кутом 45 градусів.

Характерні особливості:

- матеріал: поліамід (PA6);
- колір чорний;
- температура експлуатації: від -40 °C до +105 °C (короткочасний вплив до +150 °C);
- ступінь захисту IP66 без ущільнювачів / IP68 з ущільнювачами PAR і PARM;
- просте і надійне з'єднання з трубою;
- не містить галогенів.

Purpose:

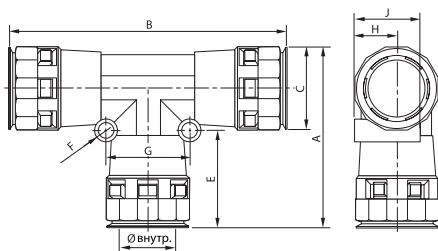
- entry of corrugated polyamide pipes into equipment cases, cabinets, shields, junction boxes at an angle of 45 degrees.

Distinctive features:

- material: polyamide (PA6);
- black color;
- operating temperature: from -40 °C to +105 °C (short-term exposure up to +150 °C);
- degree of protection IP66 without seals / IP68 with seals PAR and PARM;
- simple and reliable docking with the pipe;
- does not contain halogens.

НОМІНАЛЬНИЙ ДІАМЕТР NOMINAL DIAMETER	РОЗМІРИ, мм DIMENSIONS, mm							УПАКОВКА PACKAGING	КОД CODE
	мм / mm	M	Ø внутр. / Ø int.	A	B	C	D		
12	M16x1,5	10,5	50	45	24	23	11	1	PAL12M16N
17	M20x1,5	14,5	60	56	29	27	11	1	PAL17M20N
23	M25x1,5	18,5	70	67	37	34	12	1	PAL23M25N
29	M32x1,5	25,7	80	76	45	41	15	1	PAL29M32N
36	M40x1,5	32,0	96	90	53	50	19	1	PAL36M40N
48	M50x1,5	42,0	109	106	67	60	19	1	PAL48M50N

Трійник, IP66 / IP68 Tee, IP66 / IP68



Застосування:

- T-подібне з'єднання гофрованих поліамідних труб одного діаметра.

Характерні особливості:

- матеріал: поліамід (PA6);
- колір чорний;
- температура експлуатації: від -40 °C до +105 °C (короткочасний вплив до +150 °C);
- ступінь захисту IP66 без ущільнювачів / IP68 з ущільнювачами PAR і PARM;
- просте і надійне з'єднання з трубою;
- не містить галогенів.

Purpose:

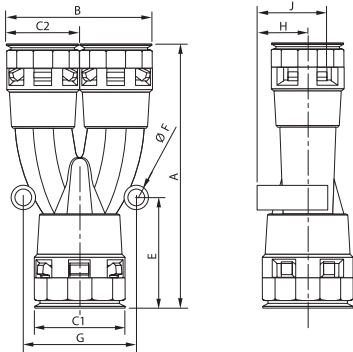
- T-shaped connection of corrugated polyamide pipes of the same diameter.

Distinctive features:

- material: polyamide (PA6);
- black color;
- operating temperature: from -40 °C to +105 °C (short-term exposure up to +150 °C);
- degree of protection IP66 without seals / IP68 with seals PAR and PARM;
- simple and reliable docking with the pipe;
- does not contain halogens.

НОМІНАЛЬНИЙ ДІАМЕТР NOMINAL DIAMETER	РОЗМІРИ, мм DIMENSIONS, mm							УПАКОВКА PACKAGING	КОД CODE
	мм / mm	M	Ø внутр. / Ø int.	A	B	C	D		
10	M16x1,5	10,5	50	45	24	23	11	1	PAT10N
12	M20x1,5	14,5	60	56	29	27	11	1	PAT12N
17	M25x1,5	18,5	70	67	37	34	12	1	PAT17N
23	M32x1,5	25,7	80	76	45	41	15	1	PAT23N
29	M40x1,5	32,0	96	90	53	50	19	1	PAT29N
36	M50x1,5	42,0	109	106	67	60	19	1	PAT36N

Розгалужувач, IP66 / IP68 Splitter, IP66 / IP68



Застосування:

- Y-подібне розгалуження гофрованих поліамідних труб.

Характерні особливості:

- матеріал: поліамід (PA6);
- колір чорний;
- температура експлуатації: від -40 °C до +105 °C (короткочасний вплив до +150 °C);
- ступінь захисту IP66 без ущільнювачів / IP68 з ущільнювачами PAR і PAMP;
- просте і надійне з'єднання з трубою;
- не містить галогенів.

Purpose:

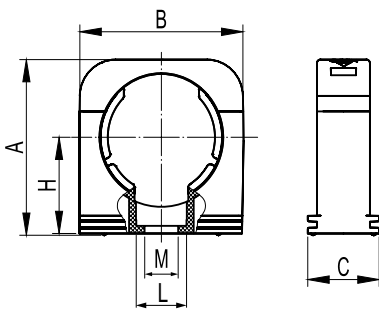
- Y-shaped branching of corrugated polyamide pipes.

Distinctive features:

- material: polyamide (PA6);
- black color;
- operating temperature: from -40 °C to +105 °C (short-term exposure up to +150 °C);
- degree of protection IP66 without seals / IP68 with seals PAR and PAMP;
- simple and reliable docking with the pipe;
- does not contain halogens.

НОМІНАЛЬНИЙ ДІАМЕТР NOMINAL DIAMETER	РОЗМІРИ, мм DIMENSIONS, mm									УПАКОВКА PACKAGING	КОД CODE
	мм / mm	A	B	C1	C2	G	E	F	H		
17 + 2x12	89	47	18	14	34	37	5	9	24	1	PAY171212N
23 + 2x17	106	58	24	18	45	44	6	12	28	1	PAY231717N
29 + 2x23	118	74	30	24	52	45	6	15	35	1	PAY292323N
36 + 2x29	141	89	38	30	60	52	6	19	41	1	PAY362929N
48 + 2x36	153	106	49	38	76	54	7	25	50	1	PAY483636N

Тримач з відкидною кришкою Holder with hinged lid



Застосування:

- кріплення гофрованих поліамідних труб до корпусів обладнання, поверхні стін, стель і перегородок.

Характеристики:

- матеріал: поліамід (PA6.6);
- колір чорний;
- температура експлуатації: від -45 до +105 °C (витримує короткочасний вплив до +150 °C);
- не містить галогенів.

Purpose:

- fastening of corrugated polyamide pipes to equipment casings, wall surfaces, ceilings and partitions.

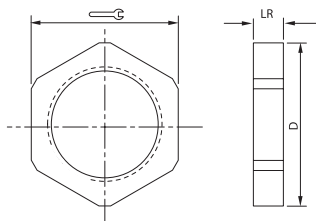
Characteristics:

- material: polyamide (PA6.6);
- black color;
- operating temperature: from -45 to +105 °C (withstands short-term exposure to +150 °C);
- does not contain halogens.

НОМІНАЛЬНИЙ ДІАМЕТР NOMINAL DIAMETER	РОЗМІРИ, мм DIMENSIONS, mm						ВАГА WEIGHT	УПАКОВКА PACKAGING	КОД CODE
	мм / mm	A	B	C	H	M			
7	22	17	20	13	4	7,2	3,0	20	PASW07N
10	25	22	20	13	5	9,5	4,0	20	PASW10N
12	27	25	20	15	5	9,5	5,0	20	PASW12N
17	33	31	20	19	5	12,2	6,8	20	PASW17N
23	42	40	20	23	6	10,5	9,0	10	PASW23N
29	47	46	20	26	6	10,5	10,2	10	PASW29N
36	56	56	20	31	6	10,5	13,8	5	PASW36N
48	70	70	20	39	6	10,5	21,8	5	PASW48N

Монтаж тримачів виконувати ґвинтами з плоскою голівкою.
Mount the holders with flat head screws.

Гайка з метричної різьбою Nut with metric thread



Застосування:

• фіксація поліамідних муфт до корпусів обладнання, шаф, щитків, відгалужувальних коробок.

Характерні особливості:

- матеріал: поліамід (PA6);
- колір чорний;
- температура експлуатації: від -40 °C до +105 °C (короткочасний вплив до +150 °C);
- не містить галогенів

Purpose:

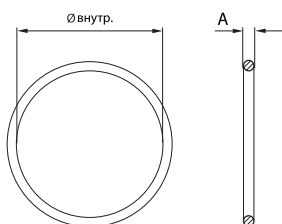
• fixing polyamide couplings to equipment cases, cabinets, shields, branch boxes.

Distinctive features:

- material: polyamide (PA6);
- black color;
- operating temperature: from -40 °C to +105 °C (short-term exposure up to +150 °C);
- does not contain halogens

М	РОЗМІРИ, мм DIMENSIONS, mm		LR	УПАКОВКА PACKAGING шт. / pcs.	КОД CODE
	D	Ключ / Key			
M12x1,5	18	17	5	10	PAGM12N
M16x1,5	24	22	5	10	PAGM16N
M20x1,5	28	26	6	5	PAGM20N
M25x1,5	35	32	6	2	PAGM25N
M32x1,5	47	42	7	2	PAGM32N
M40x1,5	57	52	7	2	PAGM40N
M50x1,5	68	62	9	2	PAGM50N
M63x1,5	85	78	9	2	PAGM63N

Кільце ущільнювальне Ring sealing



Застосування:

• герметизація місць введення гофрованих труб в муфти, трійники, розгалужувачі, забезпечує ступінь захисту IP68.

Характерні особливості:

- Матеріал: гума NBR-70;
- Колір чорний;
- Температура експлуатації: від -30 °C до +100 °C.

Purpose:

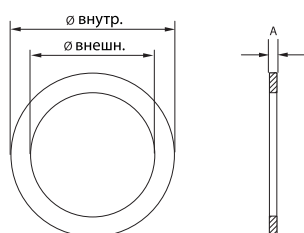
• sealing of corrugated pipe entry points into couplings, tees, splitters, ensures the degree of protection IP68.

Distinctive features:

- Material: NBR-70 elastomer;
- Black color;
- Operating temperature: from -30 °C to +100 °C.

НОМІНАЛЬНИЙ ДІАМЕТР NOMINAL DIAMETER мм / mm	РОЗМІРИ, мм DIMENSIONS, mm		УПАКОВКА PACKAGING шт. / pcs.	КОД CODE
	Ø внутр. / Ø int.	A		
7	6,35	1,3	20	PAR07
10	10,0	1,3	20	PAR10
12	11,5	1,5	20	PAR12
17	16,0	1,8	10	PAR17
23	22,0	2,0	10	PAR23
29	29,0	2,0	5	PAR29
36	34,0	2,3	2	PAR36
48	44,6	2,4	2	PAR48

Прокладка ущільнювальна Sealing gasket



Застосування:

• герметизація місць введення муфт в корпусу обладнання, шафи, щитки, распаячние коробки, забезпечує ступінь захисту IP68.

Характерні особливості:

- Температура експлуатації: від -40 °C до +200 °C.

Purpose:

• sealing of places for entering couplings into equipment cases, cabinets, shields, junction boxes, ensures the degree of protection IP68.

Distinctive features:

- Operating temperature: from -40 °C to +200 °C.

М	РОЗМІРИ, мм DIMENSIONS, mm		А	УПАКОВКА PACKAGING шт. / pcs.	КОД CODE
	Ø внутр. / Ø int.	Ø зовн. / Ø outside			
M12x1,5	12,0	18,0	1,5	20	PAPM12
M16x1,5	16,0	22,0	1,5	20	PAPM16
M20x1,5	20,0	27,0	1,5	20	PAPM20
M25x1,5	25,0	35,0	1,5	10	PAPM25
M32x1,5	32,0	43,0	1,5	10	PAPM32
M40x1,5	40,0	55,0	1,5	5	PAPM40
M50x1,5	50,0	69,0	1,5	2	PAPM50
M63x1,5	63,0	82,0	1,5	2	PAPM63

■ Таблиця підбору поліамідних труб і аксесуарів

Table of selection of polyamide pipes and accessories



НОМІНАЛЬНИЙ ДІАМЕТР NOMINAL DIAMETER	НАЯВНІСТЬ ПРОТЯЖКИ EXISTENCE OF A BROACH	КОД ТРУБИ PIPE CODE	МУФТА ТРУБА-КОРОБКА, IP66 / IP68 PIPE-BOX COUPLING, IP66 / IP68	МУФТА 90° ТРУБА-КОРОБКА, IP66 / IP68 COUPLING 90° PIPE-BOX, IP66 / IP68	МУФТА 45° ТРУБА-КОРОБКА, IP66 / IP68 COUPLING 45° PIPE-BOX, IP66 / IP68	ГАЙКА З МЕТРИЧНОЮ РІЗЬБОЮ NUT WITH METRIC THREAD	УЩІЛЬНОВАЛЬНЕ КІЛЬЦЕ O-RING
7	Hi	PA5000-07N	PAM07M12N	-	-	PAGM12N	PAR07
	Hi	PA5002-07N	PAM07M12N	-	-	PAGM12N	PAR07
	Hi	PA50HT-07N	PAM07M12N	-	-	PAGM12N	PAR07
10	Hi	PA5000-10N	PAM10M16N	PAN10M16N	-	PAGM16N	PAR10
	Hi	PA5002-10N	PAM10M16N	PAN10M16N	-	PAGM16N	PAR10
	Hi	PA50HT-10N	PAM10M16N	PAN10M16N	-	PAGM16N	PAR10
12	Hi	PA5000-12N	PAM12M16N	PAN12M16N	PAL12M16N	PAGM16N	PAR12
			PAM12M20N	PAN12M20N	-	PAGM20N	PAR12
	Hi	PA5002-12N	PAM12M16N	PAN12M16N	PAL12M16N	PAGM16N	PAR12
			PAM12M20N	PAN12M20N	-	PAGM20N	PAR12
	Hi	PA50HT-12N	PAM12M16N	PAN12M16N	PAL12M16N	PAGM16N	PAR12
			PAM12M20N	PAN12M20N	-	PAGM20N	PAR12
14	Hi	PA5000-14N	PAM14M20N	-	-	PAGM20N	-
			PAM14M20N	-	-	PAGM20N	-
	Hi	PA5002-14N	PAM14M20N	-	-	PAGM20N	-
			PAM14M20N	-	-	PAGM20N	-
17	Hi	PA5000-17N	PAM17M20N	PAN17M20N	PAL17M20N	PAGM20N	PAR17
			PAM17M25N	-	-	PAGM25N	PAR17
	Hi	PA5002-17N	PAM17M20N	PAN17M20N	PAL17M20N	PAGM20N	PAR17
			PAM17M25N	-	-	PAGM25N	PAR17
	Hi	PA50HT-17N	PAM17M20N	PAN17M20N	PAL17M20N	PAGM20N	PAR17
			PAM17M25N	-	-	PAGM25N	PAR17
23	Hi	PA5000-23N	PAM23M25N	PAN23M25N	PAL23M25N	PAGM25N	PAR23
			PAM23M32N	-	-	PAGM32N	PAR23
	Hi	PA5002-23N	PAM23M25N	PAN23M25N	PAL23M25N	PAGM25N	PAR23
			PAM23M32N	-	-	PAGM32N	PAR23
	Hi	PA50HT-22N	PAM23M25N	PAN23M25N	PAL23M25N	PAGM25N	PAR23
			PAM23M32N	-	-	PAGM32N	PAR23
29	Hi	PA5000-29N	PAM29M32N	PAN29M32N	PAL29M32N	PAGM32N	PAR29
			PAM29M40N	-	-	PAGM40N	PAR29
	Hi	PA5002-29N	PAM29M32N	PAN29M32N	PAL29M32N	PAGM32N	PAR29
			PAM29M40N	-	-	PAGM40N	PAR29
	Hi	PA50HT-28N	PAM29M32N	PAN29M32N	PAL29M32N	PAGM32N	PAR29
			PAM29M40N	-	-	PAGM40N	PAR29
36	Hi	PA5000-36N	PAM36M40N	PAN36M40N	PAL36M40N	PAGM40N	PAR36
			PAM36M50N	-	-	PAGM50N	PAR36
	Hi	PA5002-36N	PAM36M40N	PAN36M40N	PAL36M40N	PAGM40N	PAR36
			PAM36M50N	-	-	PAGM50N	PAR36
	Hi	PA50HT-36N	PAM36M40N	PAN36M40N	PAL36M40N	PAGM40N	PAR36
			PAM36M50N	-	-	PAGM50N	PAR36
48	Hi	PA5000-48N	PAM48M50N	PAN48M50N	PAL48M50N	PAGM50N	PAR48
			PAM48M63N	-	-	PAGM63N	PAR48
	Hi	PA5002-48N	PAM48M50N	PAN48M50N	PAL48M50N	PAGM50N	PAR48
			PAM48M63N	-	-	PAGM63N	PAR48
	Hi	PA50HT-48N	PAM48M50N	PAN48M50N	PAL48M50N	PAGM50N	PAR48
			PAM48M63N	-	-	PAGM63N	PAR48

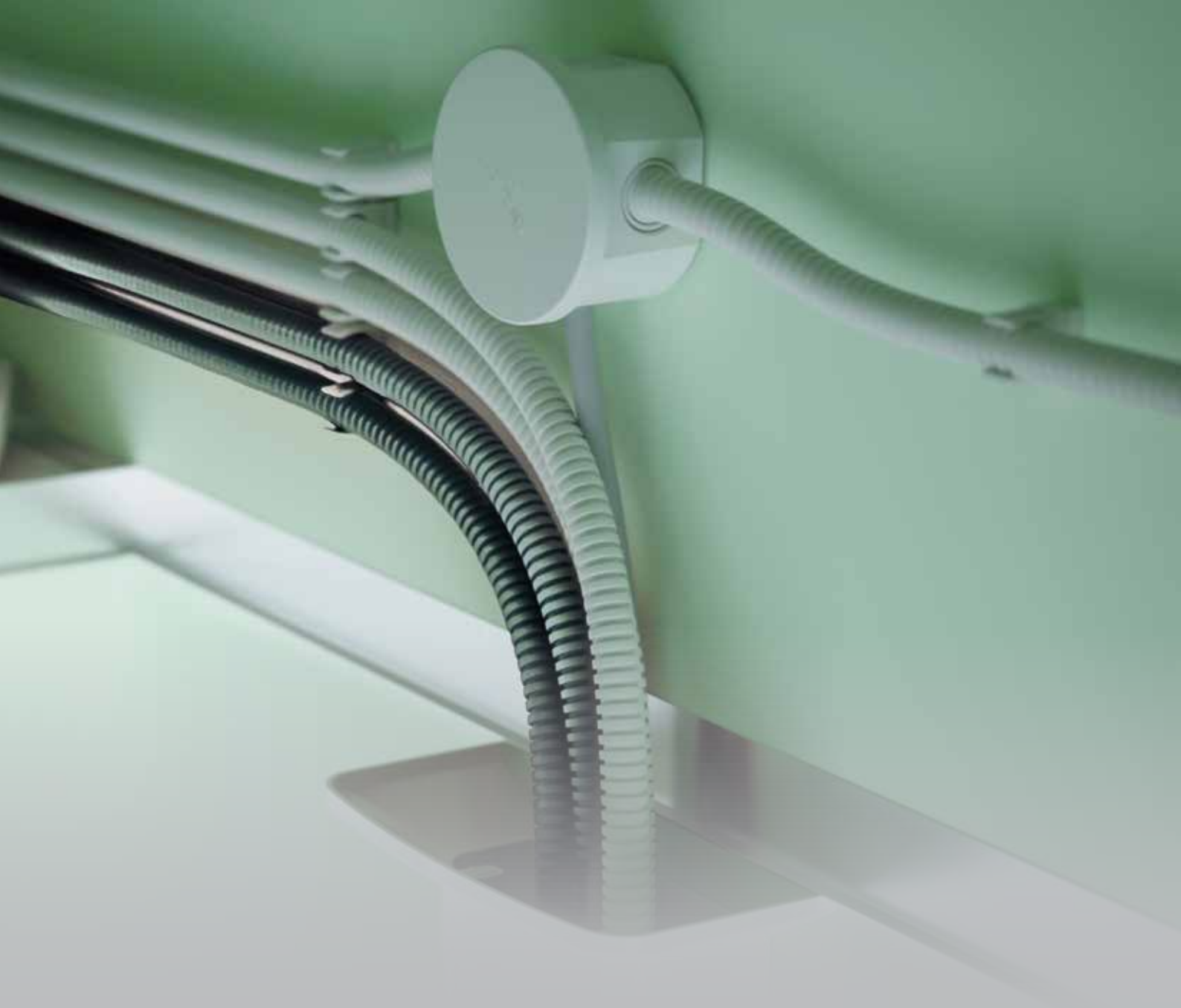
■ Таблиця підбору поліамідних труб і аксесуарів

Table of selection of polyamide pipes and accessories



НОМІНАЛЬНИЙ ДІАМЕТР NOMINAL DIAMETER	НАЯВНІСТЬ ПРОТЯЖКИ EXISTENCE OF A BROACH	КОД ТРУБИ PIPE CODE	ПРОКЛАДКА УЩІЛЬНЮВАЛЬНА SEALING GASKET	ТРИМАЧ З ВІДКИДНОЮ КРИШКОЮ HOLDER WITH HINGED LID	ТРІЙНИК, IP66 / IP68 TEE, IP66 / IP68	РОЗГАЛУЖУВАЧ, IP66 / IP68 SPLITTER, IP66 / IP68
7	Hi	PA5000-07N	PAPM12	PASW07N	-	-
	Hi	PA5002-07N	PAPM12	PASW07N	-	-
	Hi	PA50HT-07N	PAPM12	PASW07N	-	-
10	Hi	PA5000-10N	PAPM16	PASW10N	PAT10N	-
	Hi	PA5002-10N	PAPM16	PASW10N	PAT10N	-
	Hi	PA50HT-10N	PAPM16	PASW10N	PAT10N	-
12	Hi	PA5000-12N	PAPM16	PASW12N	PAT12N	-
				PASW12N	PAT12N	-
	Hi	PA5002-12N	PAPM16	PASW12N	PAT12N	-
	Hi	PA50HT-12N	PAPM16	PASW12N	PAT12N	-
14	Hi	PA5000-14N	-	PASW14N	PAT14N	-
			-	PASW14N	PAT14N	-
	Hi	PA5002-14N	-	PASW14N	PAT14N	-
17	Hi	PA5000-17N	PAPM20	PASW17N	PAT17N	PAY171212N
				PASW17N	PAT17N	PAY171212N
	Hi	PA5002-17N		PASW17N	PAT17N	PAY171212N
	Hi	PA50HT-17N	PAPM20	PASW17N	PAT17N	PAY171212N
				PASW17N	PAT17N	PAY171212N
23	Hi	PA5000-23N	PAPM25	PASW23N	PAT23N	PAY231717N
				PASW23N	PAT23N	PAY231717N
	Hi	PA5002-23N	PAPM25	PASW23N	PAT23N	PAY231717N
	Hi	PA50HT-22N	PAPM25	PASW23N	PAT23N	PAY231717N
29	Hi	PA5000-29N	PAPM32	PASW29N	PAT29N	PAY292323N
				PASW29N	PAT29N	PAY292323N
	Hi	PA5002-29N	PAPM32	PASW29N	PAT29N	PAY292323N
	Hi	PA50HT-28N	PAPM32	PASW29N	PAT29N	PAY292323N
36	Hi	PA5000-36N	PAPM40	PASW36N	PAT36N	PAY362929N
				PASW36N	PAT36N	PAY362929N
	Hi	PA5002-36N	PAPM40	PASW36N	PAT36N	PAY362929N
	Hi	PA50HT-36N	PAPM40	PASW36N	PAT36N	PAY362929N
48	Hi	PA5000-48N	PAPM50	PASW48N	-	PAY483636N
				PASW48N	-	PAY483636N
	Hi	PA5002-48N	PAPM50	PASW48N	-	PAY483636N
				PASW48N	-	PAY483636N
	Hi	PA50HT-48N	PAPM50	PASW48N	-	PAY483636N

■ Для нотаток
For notes



Гофровані труби Octopus

Гнучка гофрована труба з ПВХ (серія 9)

Гнучка гофрована труба з ПНТ
для монолітного будівництва (серія 10)

Гнучка гофрована труба з ПВД (серія 7)

Акcesуари для гофрованих труб

Інструкції з монтажу

Креслення

Corrugated pipes Octopus

Flexible corrugated PVC pipe (series 9)

Flexible corrugated HDPE pipe
for monolithic construction (series 10)

Flexible corrugated LDPE pipe (series 7)

Accessories for corrugated pipes

Installation instructions

Drawing

120

122

123

124

128

132

■ Сфера застосування

Score

Система гнучких гофрованих труб Flexible corrugated pipe system

Гофровані труби застосовуються для прокладання кабелю при будівництві та реконструкції житлових, громадських і промислових споруд. Труби призначені для прокладки в них електричних, телефонних, комп'ютерних, телевізійних мереж, виконаних ізольованими проводами, шнурками і кабелями.

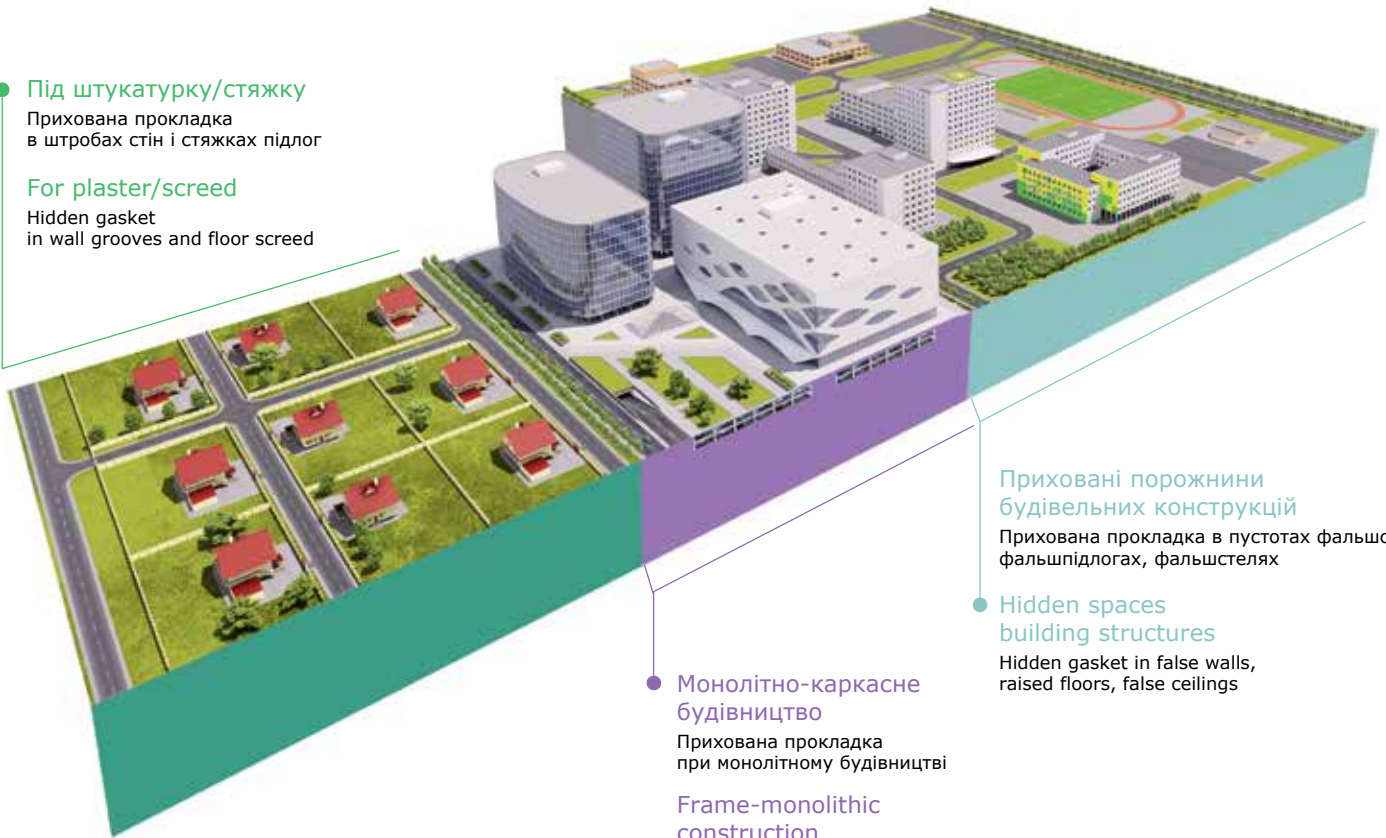
Corrugated pipes are used for laying cables during the construction and reconstruction of residential, public and industrial buildings. Pipes are designed for laying electrical, telephone, computer, television networks in them, made with insulated wires, cords and cables.

● Під штукатурку/стяжку

Прихована прокладка в штробах стін і стяжках підлог

For plaster/screed

Hidden gasket in wall grooves and floor screed



Приховані порожнини будівельних конструкцій

Прихована прокладка в пустотах фальшстін, фальшпідлогах, фальшстелях

● Hidden spaces building structures

Hidden gasket in false walls, raised floors, false ceilings

● Монолітно-каркасне будівництво

Прихована прокладка при монолітному будівництві

Frame-monolithic construction

The hidden lining at monolithic construction

Склад системи System composition

Три типи гофрованих труб в системі з аксесуарам:

- гнучкі гофровані труби серії 7 з поліетилену високого тиску (ПВТ) застосовуються для прокладання силових та слаботочних проводів в цементних стяжках полов, штробах твердих стін, під штукатуркою (широкий температурний діапазон монтажу та експлуатації, підвищена еластичність, підвищена хімічна стійкість до масел, бензинів і кислот);
- гнучкі гофровані труби серії 9 з полівінілхлориду (ПВХ) застосовуються для прихованого монтажу в пустотах будівельних конструкцій, виконаних з негорючих матеріалів (не підтримують та не поширюють горіння);
- гнучкі гофровані труби серії 10 з поліетилену низького тиску (ПНТ) застосовуються для формування каналів для кабельних проводок всередині монолітних конструкцій (стійкі до низьких і високих температур, мають підвищену еластичність і ударну міцність);
- аксесуари для гофрованих труб;
- коробки відгалужувальні;
- аксесуари для монолітно-каркасного будівництва.

Three types of corrugated pipes in a system with accessories:

- flexible corrugated pipes of series 7 from high-pressure polyethylene (LDPE) are applied to laying of power and low-current wires in cement couplers of fields, struts of firm walls, under plaster (wide temperature range of installation and operation, the increased elasticity, the increased chemical resistance to oils and oils). acids);
- flexible corrugated pipes of series 9 made of polyvinyl chloride (PVC) are used for concealed installation in cavities of building structures made of non-combustible materials (do not support or propagate combustion);
- flexible corrugated pipes of series 10 from low pressure polyethylene (HDPE) are used for formation of channels for cable conducting inside monolithic designs (are steady against low and high temperatures, have the increased elasticity and shock resistance);
- accessories for corrugated pipes;
- branch boxes;
- accessories for monolithic concrete construction.

Характерні особливості Distinctive features

Широкий асортимент

Гофровані труби «DKC» з ПВХ, ПНТ, ПВД мають різні експлуатаційні характеристики, що забезпечує максимально широку сферу застосування.

Додаткова ізоляція

Пластикова труба забезпечує додаткову ізоляцію кабелю, виключає можливість ураження електричним струмом у разі пошкодження основної ізоляції, мінімізує струми витоку і підвищує опір ізоляції електричної мережі.

Простота монтажу

Гнучкість гофрованих труб і висока механічна міцність забезпечують простий і швидкий монтаж електропроводки. Наявність протяжки значно полегшує закладання кабелю в труби.

Заміна проводки

Виконана в трубі прихована проводка може бути замінена без штроблення стін і розкриття підлог.

A wide range of

Corrugated pipes «DKC» made of PVC, HDPE, LDPE have different performance characteristics, which ensures the widest possible scope of application.

Additional insulation

The plastic pipe provides additional cable insulation, eliminates the possibility of electric shock if the main cable insulation is damaged, minimizes leakage currents and increases the insulation resistance of the electrical network.

Ease of installation

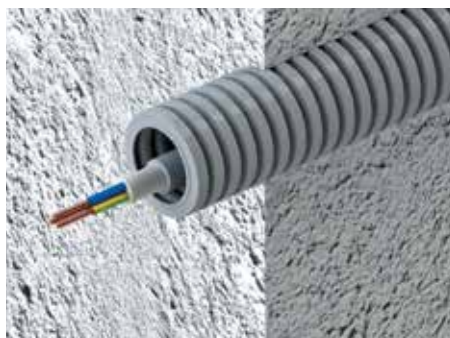
The flexibility of corrugated pipes, combined with good mechanical strength, enables quick and easy wiring. The built-in broach makes it much easier to lay the cable into the pipes.

Changeable wiring

The hidden wiring made in the pipe can be replaced without chipping the walls and opening the floors.



Приховане прокладання в пустотах фальшстель
Concealed installation in voids of false ceilings



Приховане прокладання в штробах стін, технічних шахтах, пустотах будівельних конструкцій
Hidden laying in wall grooves, technical shafts, voids of building structures



Приховане прокладання при заливанні в бетон, у стяжках підлог
Concealed laying when casting in concrete, in floor screeds

■ Гнучка гофрована труба з ПВХ (серія 9) Flexible corrugated PVC pipe (series 9)

Характерні особливості Distinctive features

- не підтримує горіння;
- при нагріванні не злипається і продовжує виконувати магістральну функцію;
- немає необхідності заземлювати систему для прокладання кабелю;
- стійка до старіння;
- сталеві протяжки всередині труб – полегшує і прискорює введення проводів;
- вологостійка;
- скорочення витрат і часу на ремонтні роботи при пошкодженні проводки;
- сертифікат відповідності вимогам пожежної безпеки.

- does not support combustion;
- when heated does not stick together and continues to perform the main function;
- there is no need to ground the cable support system;
- resistance to aging;
- steel broaching inside the pipes – facilitates and accelerates the introduction of the wire;
- moisture resistance;
- reduction of costs and time for repair work in case of wiring damage;
- certificate of compliance with fire safety requirements.

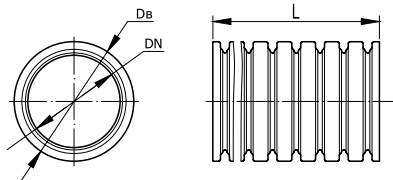
ХАРАКТЕРИСТИКИ SPECIFICATIONS	ЗНАЧЕННЯ VALUES
Матеріал Material	ПВХ-композиція PVC-composition
Кліматичне виконання Climatic performance	ПХЛ2 NF2
Технічні умови Technical conditions	ТУ У 22.2-31032472-001:2013 ТУ У 22.2-31032472-001:2013
Температура монтажу Installation temperature	від -5 °С до +60 °С from -5 °C to +60 °C
Температура експлуатації Operating temperature	від -25 °С до +80 °С (при відсутності механічних впливів) from -25 °C to + 80 °C (in the absence of mechanical influences)
Міцність (опір на стискання при 20 °С) Strength (resistance to compression at 20 °C)	понад 125 Н (12,5 кг) на 5 см погонних (легка серія); понад 320 Н (32 кг) на 5 см погонних (стандартна серія); понад 750 Н (75 кг) на 5 см погонних (важка серія)*. over 125 N (12,5 kg) per 5 cm linear (light series); over 320 N (32 kg) per 5 cm linear (standard series); over 750 N (75 kg) per 5 cm linear (heavy series)*.
Мінімальний радіус вигину Minimum bending radius	3 зовнішніх діаметри труби 3 outside pipe diameters
Діелектрична міцність Dielectric strength	до 1000 В (50 Гц протягом 15 хвилин) up to 1000 V (50 Hz for 15 minutes)
Опір ізоляції Insulation resistance	не менше, як 100 МОм (500 В, протягом 1 хвилини) not less than 100 MOhm (500 V, for 1 minute)

* – Деформація при заявленому зусиллі стискання не більше 25% від початкового діаметра.

* – Deformation at the declared compression force no more than 25% of the initial diameter.



Приклади монтажу гофрованої труби з ПВХ (серія 9)
Examples of installation of PVC corrugated pipes (series 9)



Застосування:

- приховане прокладання магістралей в порожнинах будівельних конструкцій з можливістю заміни кабеля (напруга провoda до 1000 В, частота 50 Гц).

Умови монтажу:

- прокладання прихованим способом в бетонній стяжці підлоги;
- в порожнинах будівельних конструкцій (в пустотах фальшстін, фальшпідлог, фальшстелях) з негорючих матеріалів;
- в штробах обштукатурених стін з негорючих матеріалів.

Purpose:

- concealed laying of highways in the cavities of building structures with the possibility of replacing the cable (wire voltage up to 1000 V, frequency 50 Hz)..

Installation conditions:

- laying in a hidden way in a concrete floor screed;
- in the spaces of building structures (in the voids of false walls, raised floors, false ceilings) made of non-combustible materials;
- in the grooves of plastered walls made of non-combustible materials.

125Н, ЛЕГКА / LIGHT СІРИЙ КОЛІР / GREY COLOUR

ЗОВНІШНІЙ ДІАМЕТР* EXTERNAL DIAMETER*	ВНУТРІШНІЙ ДІАМЕТР** INNER DIAMETER**	КІЛЬКІСТЬ У БУХТІ QUANTITY IN THE BAY	КІЛЬКІСТЬ НА ПАЛЕТІ QUANTITY ON A PALLET	КОД ТРУБИ З ПРОТЯЖКОЮ PIPE CODE WITH A BROACH
мм / mm	мм / mm	м / m	м / m	
16	10,7	100	4800	91816
20	14,1	100	4000	91820
25	18,3	50	2200	91825
32	24,3	25	1200	91832

320Н, СТАНДАРТНА / STANDARD СІРИЙ КОЛІР / GREY COLOUR

ЗОВНІШНІЙ ДІАМЕТР* EXTERNAL DIAMETER*	ВНУТРІШНІЙ ДІАМЕТР** INNER DIAMETER**	КІЛЬКІСТЬ У БУХТІ QUANTITY IN THE BAY	КІЛЬКІСТЬ НА ПАЛЕТІ QUANTITY ON A PALLET	КОД ТРУБИ З ПРОТЯЖКОЮ PIPE CODE WITH A BROACH
мм / mm	мм / mm	м / m	м / m	
16	10,7	100	4800	91916
20	14,1	100	4000	91920
25	18,3	50	2200	91925
32	24,3	25	1200	91932
40	31,2	20	960	91940
50	39,6	15	720	91950

750Н, ВАЖКА / HEAVY СІРИЙ КОЛІР / GREY COLOUR

ЗОВНІШНІЙ ДІАМЕТР* EXTERNAL DIAMETER*	ВНУТРІШНІЙ ДІАМЕТР** INNER DIAMETER**	КІЛЬКІСТЬ У БУХТІ QUANTITY IN THE BAY	КІЛЬКІСТЬ НА ПАЛЕТІ QUANTITY ON A PALLET	КОД ТРУБИ З ПРОТЯЖКОЮ PIPE CODE WITH A BROACH
мм / mm	мм / mm	м / m	м / m	
16	10,7	100	4800	91516
20	14,1	100	4000	91520
25	18,3	50	2200	91525
32	24,3	25	1200	91532
40	31,2	20	960	91540
50	39,6	15	720	91550



320Н, УЛЬТРАФІОЛЕТОСТІЙКА / RESISTANT TO UV ЧОРНИЙ КОЛІР / BLACK COLOUR

ЗОВНІШНІЙ ДІАМЕТР* EXTERNAL DIAMETER*	ВНУТРІШНІЙ ДІАМЕТР** INNER DIAMETER**	КІЛЬКІСТЬ У БУХТІ QUANTITY IN THE BAY	КІЛЬКІСТЬ НА ПАЛЕТІ QUANTITY ON A PALLET	КОД ТРУБИ З ПРОТЯЖКОЮ PIPE CODE WITH A BROACH
мм / mm	мм / mm	м / m	м / m	
16	10,7	100	4800	91916A
20	14,1	100	4000	91920A
25	18,3	50	2200	91925A
32	24,3	25	1200	91932A
40	31,2	20	960	91940A
50	39,6	15	720	91950A

* - Допуск на зовнішній діаметр для труб: Ø16, 20, 25, 32, 40 мм ± 0,4 мм, Ø50 ± 0,5 мм.

** - Допуск на внутрішній діаметр для труб: Ø16 і 20 мм - 0,3 мм; для труб Ø25, 32, 40 мм - 0,4 мм, Ø50 - 0,5 мм.

* - Tolerance on the outer diameter for pipes Ø 6, 20, 25, 32, 40 mm ± 0.4 mm, Ø50 ± 0.5 mm.

** - Tolerance for inner diameter for pipes Ø16 and 20 mm - 0.3 mm; for pipes Ø25, 32, 40 mm - 0.4 mm, Ø50 - 0.5 mm.

■ Гнучка гофрована труба з ПНТ для монолітного будівництва (серія 10)

Flexible corrugated HDPE pipe for monolithic construction (series 10)

Характерні особливості Distinctive features

- вологостійкість;
- стійкість до фізичного зносу;
- підвищена еластичність і ударна міцність;
- широкий діапазон монтажних і експлуатаційних температур;
- не потребує заземлення системи для прокладання кабелю;
- не містить галогенів.
- resistant to moisture;
- resistance to physical wear;
- possesses increased elasticity and impact resistance;
- wide range of installation and operating temperatures;
- No need to ground the cable support system;
- Does not contain halogens.

ХАРАКТЕРИСТИКИ SPECIFICATIONS	ЗНАЧЕННЯ VALUES
Матеріал Material	ПНТ (поліетилен низького тиску) HDPE (low pressure polyethylene)
Ступінь захисту Degree of protection	IP55
Температура монтажу Installation temperature	від -25 °C до +60 °C from -25 °C to +60 °C
Температура експлуатації Operating temperature	від -40 °C до +90 °C (при відсутності механічних впливів) from -40 °C to +90 °C (in the absence of mechanical influences)
Міцність (опір на стиснення при 20 °C) Strength (resistance to compression at 20 °C)	понад 750 Н на 5 см погонних (важка серія)* over 750 N per 5 cm linear (heavy series)*
Міцність на розрив Breaking strength	не менше, як 200 Н not less than 200 N
Колір Colour	червоний / чорний red / black
Мінімальний радіус вигину Minimum bending radius	3 зовнішніх діаметри труби 3 outside pipe diameters
Діелектрична міцність Dielectric strength	не менш як 1000 В (50 Гц протягом 15 хвилин) not less than 1000 V (50 Hz for 15 minutes)
Опір ізоляції Insulation resistance	не менш як 100 МОм (500 В, протягом 1 хвилини) not less than 100 MOhm (500 V, for 1 minute)
Група горючості Flammability group	Г4 (ДСТУ 8829) G4 (National Standard of Ukraine 8829)

* – Деформація при заявленому зусиллі стиснення не більше 25% від початкового діаметра.

* – Deformation at the declared compression force no more than 25% of the initial diameter.



Застосування:

- для прокладання електричних, телефонних, комп'ютерних, телевізійних мереж, виконаних ізольованими проводами, шнурами або кабелями.

Умови монтажу:

- заливка в бетон при монолітному і монолітно-каркасному будівництві.

Purpose:

- for laying electrical, telephone, computer, television networks, made of insulated wires, cords or cables.

Installation conditions:

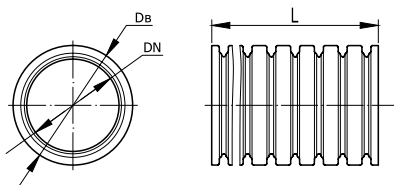
- pouring into concrete for monolithic and monolithic-frame construction.

750Н, ВАЖКА / HEAVY

ЗОВНІШНІЙ ДІАМЕТР EXTERNAL DIAMETER мм / mm	ВНУТРІШНІЙ ДІАМЕТР* INNER DIAMETER* мм / mm	КОЛІР COLOUR	КІЛЬКІСТЬ У БУХТІ QUANTITY IN THE BAY м / m	КІЛЬКІСТЬ НА ПАЛЕТІ QUANTITY ON A PALLET м / m	КОД ТРУБИ З ПРОТЯЖКОЮ PIPE CODE WITH A BROACH
16	11,0	червоний / red	100	4400	11516
20	14,3	червоний / red	100	4000	11520
25	18,4	червоний / red	50	2200	11525
32	24,3	червоний / red	25	1200	11532
40	31,2	червоний / red	20	960	11540
16	11,0	чорний / black	100	4400	11516A
20	14,3	чорний / black	100	4000	11520A
25	18,4	чорний / black	50	2200	11525A
32	24,3	чорний / black	25	1200	11532A
40	31,2	чорний / black	20	960	11540A

* – Допуск на внутрішній діаметр становить ±0,5 мм.

* – Inside diameter tolerance is ±0.5mm.



■ Гнучка гофрована труба з ПВТ (серія 7) Flexible corrugated LDPE pipe (series 7)

Характерні особливості Distinctive features

- широкий діапазон монтажних і експлуатаційних температур;
 - не потрібно заземлювати систему для прокладання кабелю;
 - стійка до фізичного зносу;
 - вологостійка;
 - скорочення витрат і часу на ремонтні роботи при пошкодженні проводки;
 - підвищена хімічна стійкість до масел, бензинів і кислот.
- wide range of installation and operating temperatures;
 - no need to ground the cable support system;
 - resistant to physical wear;
 - resistance to moisture;
 - reduction of costs and time for repair work, in case of damage to the wiring;
 - increased chemical resistance to oils, gasoline and acids.

ХАРАКТЕРИСТИКИ SPECIFICATIONS	ЗНАЧЕННЯ VALUES
Матеріал Material	ПВТ композиція LDPE composition
Кліматичне виконання Climatic performance	ПХЛ2 NF2
Температура монтажу Installation temperature	від -25 °С до +50 °С from -25 °C to +50 °C
Температура експлуатації Operating temperature	від -40 °С до +90 °С (при відсутності механічних впливів) from -40 °C to +90 °C (in the absence of mechanical influences)
Міцність (опір на стискання при 20 °С) Strength (resistance to compression at 20 °C)	понад 320 Н (32 кг) на 5 см погонних (стандартна серія)* over 320 N (32 kg) per 5 cm linear (standard series)*
Мінімальний радіус вигину Minimum bending radius	3 зовнішні діаметри труби 3 outside pipe diameters
Діелектрична міцність Dielectric strength	не менше як 1000 В (50 Гц протягом 15 хвилин) not less than 1000 V (50 Hz for 15 minutes)
Опір ізоляції Insulation resistance	не менше як 100 МОм (500 В, протягом 1 хвилини) not less than 100 MOhm (500 V, for 1 minute)
Група горючості Flammability group	Г4 згідно ДСТУ 8829 G4 in accordance with National Standard of Ukraine 8829

* – Деформація при заявленому зусиллі стискання не більше 40% від початкового діаметра.

* – Deformation at the declared compression force no more than 40% of the initial diameter.



Застосування:

• гнучкі гофровані труби з поліетилену високого тиску (ПВТ) призначені для формування магістралі, яка дозволяє здійснити приховану проводку і заміну кабелю за необхідності.

Умови монтажу:

• прокладка прихованим способом в штробах стін, в стяжці підлоги, виконаних з негорючих матеріалів.

Purpose:

• flexible corrugated pipes made of high-pressure polyethylene (LDPE) are designed to form a line that allows for hidden interchangeable wiring.

Installation conditions:

• laying in a hidden way in the grooves of the walls, in the screed of floors made of non-combustible materials.

ЛЕГКА / LIGHT ЧОРНИЙ КОЛІР / BLACK COLOUR

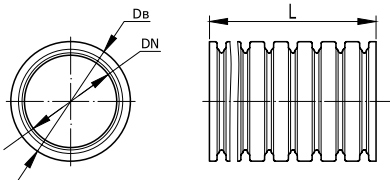
ЗОВНІШНІЙ ДІАМЕТР* EXTERNAL DIAMETER*	ВНУТРІШНІЙ ДІАМЕТР** INNER DIAMETER**	КІЛЬКІСТЬ У БУХТІ QUANTITY IN THE BAY	КІЛЬКІСТЬ НА ПАЛЕТІ QUANTITY ON A PALLET	КОД ТРУБИ З ПРОТЯЖКОЮ PIPE CODE WITH A BROACH
мм / mm	мм / mm	м / m	м / m	
16	10,8	100	4400	71716
20	14,2	100	4000	71720
25	18,3	50	2200	71725
32	24,5	25	1200	71732
40	31,5	20	960	71740

* – Допуск на зовнішній діаметр для труб: Ø16, 20, 25, 32, 40 мм ±0,4 мм.

** – Допуск на внутрішній діаметр для труб: Ø16 і 20 мм – 0,3 мм; для труб Ø25, 32, 40 мм – 0,4 мм.

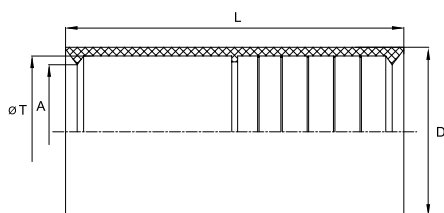
* – Tolerance for outer diameter for pipes: Ø16, 20, 25, 32, 40 mm ±0.4 mm.

** – Tolerance for inner diameter for pipes: Ø16 and 20 mm – 0.3 mm; for pipes Ø25, 32, 40 mm – 0.4 mm.



■ Аксесуари для гофрованих труб Accessories for corrugated pipes

Муфта для труб гофрованих, IP40 Coupling for corrugated pipes, IP40



Застосування:

- з'єднання гнучких гофрованих труб;
- з'єднання гнучких гофрованих труб з жорсткими гладкими трубами.

Характеристики:

- матеріал: поліетилен;
- колір: прозорий;
- температура експлуатації: від -40 °C до +90 °C;
- ступінь захисту: IP40.

Purpose:

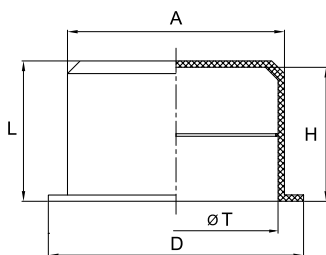
- connection of flexible corrugated pipes;
- connection of flexible corrugated pipes with rigid smooth pipes.

Characteristics:

- material: polyethylene;
- color: transparent;
- operating temperature: from -40 °C to +90 °C;
- degree of protection: IP40.

ДІАМЕТР DIAMETER мм / mm	ØT	РОЗМІРИ, мм DIMENSIONS, mm			L	УПАКОВКА PACKAGING шт. / pcs.	КОД CODE
		A	D				
Ø 16	16	15,5	20		50	100	50816
Ø 20	20	19,3	24		55	100	50820
Ø 25	25	24,3	29		58	50	50825
Ø 32	32	31,0	36		62	25	50832
Ø 40	40	37,7	45		81	10	50840
Ø 50	50	47,5	55		92	10	50850

Заглушка для труб, IP40 Pipe plug, IP40



Застосування:

- захист кінців гофрованих і жорстких гладких труб від потрапляння будівельного сміття, яке може зашкодити просуванню кабелю.

Характеристики:

- матеріал: поліетилен;
- колір: прозорий;
- температура експлуатації: від -40 °C до +90 °C;
- ступінь захисту: IP40.

Purpose:

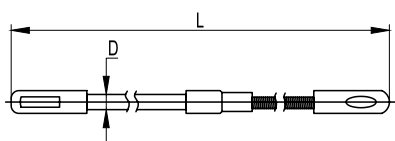
- protection of the ends of corrugated and rigid smooth pipes from the ingress of debris that could interfere with further cable pulling.

Characteristics:

- material: polyethylene;
- color: transparent;
- operating temperature: from -40 °C to +90 °C;
- degree of protection: IP40.

ДІАМЕТР DIAMETER мм / mm	ØT	РОЗМІРИ, мм DIMENSIONS, mm				L	УПАКОВКА PACKAGING шт. / pcs.	КОД CODE
		D	A	H				
Ø 16	16	20	17	10	11	100	50916	
Ø 20	20	25	21	10	11	100	50920	
Ø 25	25	30	26	10	11	100	50925	
Ø 32	32	38	33	10	11	50	50932	
Ø 40	40	45	41	10	11	50	50940	
Ø 50	50	55	51	10	11	50	50950	

Протяжка з нейлону Nylon broach



Застосування:

- пристрій багаторазового використання для закладання кабелю в труби або канали будівельних конструкцій.

Характерні особливості:

- матеріал: нейлон;
- гнучка пружинна напрямна на кінці протяжки – для зручності введення в трубу;
- кріпильне вушко – для зручності фіксації кабелю на протяжці.

Purpose:

- is a reusable device for laying cables into pipes or channels of building structures.

Distinctive features:

- material: nylon;
- flexible spring guide at the end of the broach – for easy insertion into the pipe;
- fastening lug – for convenience of fixing of a cable on a broach.

D	РОЗМІРИ, мм DIMENSIONS, mm		УПАКОВКА PACKAGING шт. / pcs.	КОД CODE
	L			
Ø3	10		1	59410
Ø3	15		1	59415
Ø4	20		1	59420
Ø4	25		1	59425
Ø4	30		1	59430

Коробка встановлювальна для заливання в бетон Installation box for pouring into concrete



Застосування:

- формування посадкових місць під електро-встановлювальні вироби європейського стандарту при монолітно-каркасному будівництві.

Характеристики:

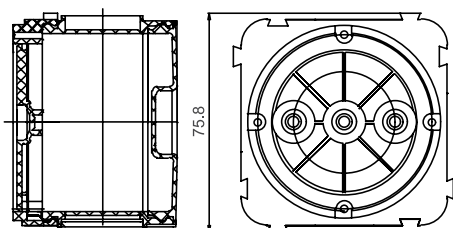
- матеріал корпусу: поліпропілен;
- температура монтажу: від -25 °C до +100 °C;
- чотири вводи Ø20 мм під гофровану трубу Ø25 мм;
- два вводи Ø32 мм для з'єднання корпусів між собою;
- надійне з'єднання складових частин, коробки витримують високі удари навантаження, що виникають при подачі бетону.

Purpose:

- formation of seats for wiring accessories of the European standard in monolithic concrete construction.

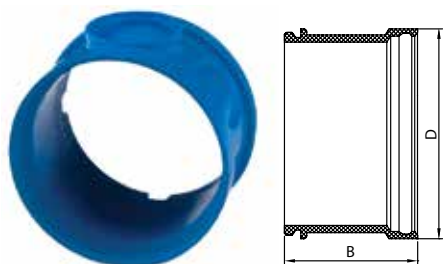
Characteristics:

- body material: polypropylene;
- installation temperature: from -25 °C to +100 °C;
- four Ø20 mm inlets for corrugated pipe Ø25 mm;
- two Ø32 mm inlets for connecting housings;
- reliable connection of components, boxes withstand the high shock loadings arising at giving of concrete.



РОЗМІРИ DIMENSIONS	КІЛЬКІСТЬ ВВОДІВ NUMBER OF INPUTS	КОМПЛЕКТАЦІЯ EQUIPMENT	УПАКОВКА PACKAGING	КОД CODE
мм / mm	шт. / pcs		шт. / pcs.	
Ø70 x 66	4 x Ø20 2 x Ø32	Фланцева кришка – 1 шт.; дно – 1 шт.; корпус – 1 шт. Flange cover – 1 piece; bottom – 1 pc.; case – 1 pc.	50	59380A
Ø70 x 114	8 x Ø20 4 x Ø32	Фланцева кришка – 1 шт.; дно – 1 шт.; корпус – 2 шт. Flange cover – 1 piece; bottom – 1 pc.; case – 2 pcs.	25	59381A

Корпус коробки для заливання в бетон Box body for pouring into concrete



Застосування:

- збільшення глибини встановлювальних і стельових коробок для заливання в бетон.

Характеристики:

- матеріал: поліпропілен;
- температура монтажу: від -25 °C до +100 °C;
- встановлення одного корпусу дозволяє збільшити глибину встановлювальних і стельових коробок на 48 мм;
- корпус входить до складу коробок 59380A, 59381A.

Purpose:

- increasing the depth of installation boxes and ceiling boxes for pouring into concrete.

Characteristics:

- material: polypropylene;
- installation temperature: from -25 °C to +100 °C;
- installation of one body allows to increase the depth of the installation boxes and ceiling boxes by 48 mm;
- the case is a part of boxes 59380A, 59381A.

РОЗМІРИ, мм DIMENSIONS, mm	УПАКОВКА PACKAGING	КОД CODE
мм / mm	шт. / pcs.	
Ø70 x 59	30	59382B

Втулка кінцева для заливання в бетон End sleeve for pouring into concrete



Застосування:

- аксесуар для кінцевого приєднання гофрованих труб до опалубки, дозволяє організувати виведення каналу для електропроводки з моноліту.

Характеристики:

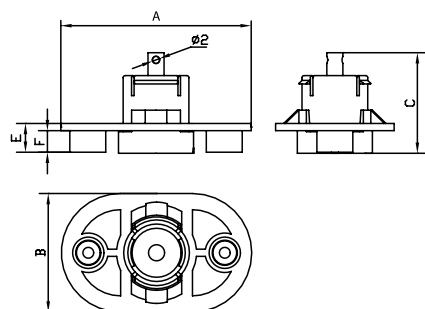
- матеріал: поліпропілен;
- температура монтажу: від -25 °C до +100 °C;
- є фіксор для кріплення протяжки.

Purpose:

- an accessory for end connection of corrugated pipes to the formwork, allows you to organize the outlet of the channel for electrical wiring from the monolith.

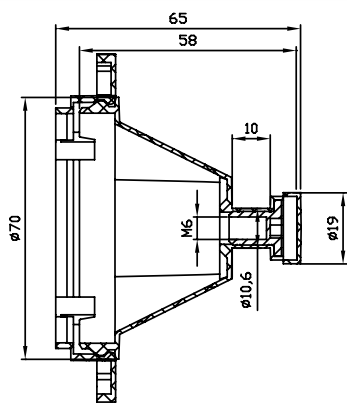
Characteristics:

- material: polypropylene;
- installation temperature: from -25 °C to +100 °C;
- there is a latch for fastening the broach.



ДІАМЕТР ГОФРОВАНОЇ ТРУБИ CORRUGATED PIPE DIAMETER	РОЗМІРИ, мм DIMENSIONS, mm					УПАКОВКА PACKAGING	КОД CODE
	мм / mm	A	B	C	E		
Ø 16; Ø 25	53	33	28	8	6	40	59389
Ø 20; Ø 32	65	40	33	9	7	40	59390

Коробка стельова для заливання в бетон Ceiling box for pouring into concrete



Застосування:

- формування стельової розподільної коробки з гаком для підвісу люстри при монолітно-каркасному будівництві.

Характеристики:

- матеріал корпусу: поліпропілен;
- температура монтажу: від -25 °C до +100 °C;
- два вводи Ø16 мм під гофровану трубу Ø20 мм;
- два вводи Ø20 мм під гофровану трубу Ø25 мм;
- міцне з'єднання складових частин коробки витримує високі ударні навантаження, що виникають при подачі бетону;
- вбудована гайка з різьбою М6 для встановлення гака.

Purpose:

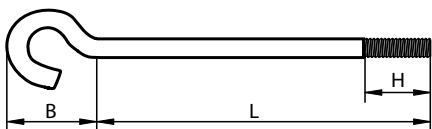
- the formation of a ceiling distribution box with a hook for hanging a chandelier in monolithic concrete construction.

Characteristics:

- body material: polypropylene;
- installation temperature: from -25 °C to +100 °C;
- two Ø16 mm inlets for corrugated pipe Ø20 mm;
- two Ø20 mm inlets for corrugated pipe Ø25 mm;
- strong connection of the box components is guaranteed to withstand all shock loads arising from concrete supply;
- Integrated nut with M6 thread for hook installation.

РОЗМІРИ, мм DIMENSIONS, mm	КОМПЛЕКТАЦІЯ EQUIPMENT	УПАКОВКА PACKAGING шт. / pcs.	КОД CODE
72 x 72 x 65	Фланцева кришка – 1 шт.; кришка конусна з вбудованою гайкою М6 – 1 шт. Flange cover – 1 piece; conical cover with built-in nut M6 – 1pc.	100	59391

Гак ізольований для коробок стельових Insulated hook for ceiling boxes



Застосування:

- кріплення люстри до залитої в бетон коробки стельової.

Характеристики:

- матеріал: сталь;
- матеріал ізоляції: зшитий поліетилен (трубка термоусаджувальна);
- різьба: М6;
- максимальне навантаження: 10кг;
- довжина гака вибирається залежно від кількості додаткових корпусів, що використовуються з коробкою 59391, і товщини шару стельової штукатурки.

Purpose:

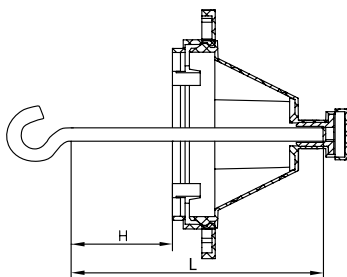
- hanging the chandelier to the ceiling box poured in concrete.

Characteristics:

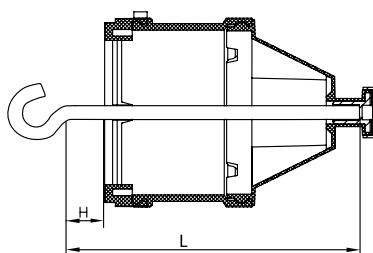
- material: steel;
- insulation material: cross-linked polyethylene (heat-shrinkable tube);
- thread: M6;
- maximum load: 10kg;
- the length of the hook is selected depending on the number of additional enclosures used with box 59391 and the thickness of the ceiling plaster.

РОЗМІРИ, мм DIMENSIONS, mm			РІЗЬБА THREAD мм / mm	УПАКОВКА PACKAGING шт. / pcs.	КОД CODE
L	H	B			
80	18	25	M6	50	59080
120	18	25	M6	50	59120

Схема комплектації стельових коробок Ceiling boxes configuration scheme



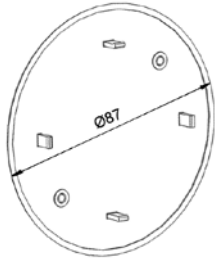
59080+59391



59120+59382B + 59391

ДОВЖИНА ГАКА HOOK LENGTH мм / mm	ДОВЖИНА, H LENGTH, H мм / mm	КОД КОРОБКИ СТЕЛОВОЇ CEILING BOX CODE	КОД ГАКА HOOK CODE
80	22	59391	59080
120	14	59391 + 59382B	59120

Кришка для встановлювальної коробки Cover for installation box



Застосування:

- використання встановлювальної коробки як відгалужувальної.

Характеристики:

- матеріал: полістирол;
- колір: білий RAL 9010;
- ступінь захисту: IP40.

Комплект поставки:

- кріпильні саморізи.

Purpose:

- use of an installation box as a branch box.

Characteristics:

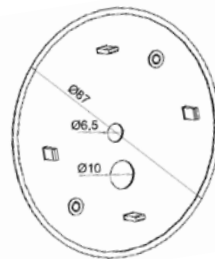
- material: polystyrene;
- color: white RAL 9010;
- degree of protection: IP40.

Contents of delivery:

- fixing screws.

РОЗМІРИ, мм DIMENSIONS, mm	УПАКОВКА PACKAGING шт. / pcs.	КОД CODE
Ø 87	20	59386

Кришка для стельової коробки з гаком Ceiling box cover with hook



Застосування:

- декоративне оформлення коробок стельових з гаком.

Характеристики:

- матеріал: полістирол;
- колір: білий RAL 9010;
- ступінь захисту: IP40;
- в кришці є отвір Ø6,5 мм для гака і отвір Ø10 мм для виведення кабелю.

Комплект поставки:

- кріпильні саморізи.

Purpose:

- decorative design of ceiling boxes with a hook.

Characteristics:

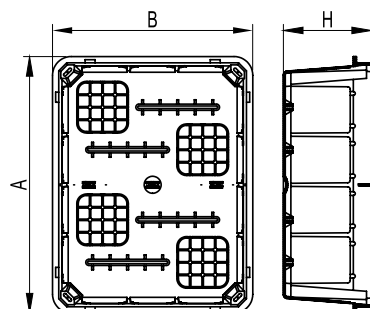
- material: polystyrene;
- color: white RAL 9010;
- degree of protection: IP40;
- the cover has a Ø6.5 mm hole for the hook and a Ø10 mm hole for the cable outlet.

Contents of delivery:

- fixing screws.

РОЗМІРИ, мм DIMENSIONS, mm	УПАКОВКА PACKAGING шт. / pcs.	КОД CODE
Ø 87	20	59387

Коробка відгалужувальна прямокутна для твердих стін, IP40 Rectangular junction box for solid walls, IP40



Застосування:

- декоративне оформлення і захист місць з'єднання силових і інформаційних кабелів, призначена для прихованої установки в негорючих основах.

Характеристики:

- матеріал: полістирол;
- колір кришки: білий RAL 9010;
- температура монтажу: від -5 °C до +60 °C;
- температура експлуатації: від -25 °C до +60 °C;
- ступінь захисту: IP40.

Purpose:

- decorative design and protection of power and data cable connections, intended for hidden installation in non-combustible bases.

Characteristics:

- material: polystyrene;
- cover color: white RAL 9010;
- installation temperature: from -5 °C to +60 °C;
- operating temperature: from -25 °C to +60 °C;
- degree of protection: IP40.

РОЗМІРИ, мм DIMENSIONS, mm			УПАКОВКА PACKAGING шт. / pcs.	КОД CODE
A	B	H		
92	92	45	1	59361
118	96	50	1	59362
118	96	70	1	59363
154	98	70	1	59364
160	130	70	1	59365
196	152	70	1	59366
297	152	70	1	59367
392	152	70	1	59368
480	160	70	1	59369

■ Інструкції з монтажу Installation instructions

Інструкція з монтажу. Коробки встановлювальні для заливання в бетон Installation instructions. Installation boxes for pouring into concrete



1. Закріпити фланцеву кришку на опалубці

За допомогою цвяхів, шурупів, клею, анкерів або іншим способом, що забезпечує надійне кріплення кришки на опалубці.

1. Fasten the flange cover to the formwork
By means of nails, screws, glue, anchors, or other way that provides reliable fastening of a cover on a timbering.



2. Встановити дно в корпус

Встановлення дна надає корпусу жорсткості, необхідної для вирізання вводів під труби.

2. Install the bottom into the body
The installation of the bottom gives the enclosure the rigidity needed to cut pipe entries.



3. Вирізати отвори і встановити корпуси на фланці кришки

Перед встановленням корпусів бажано зняти дно – це спростить введення труб в коробку.

3. Cut holes and install housings on flange covers
Before installing the housings, it is advisable to remove the bottoms – this will simplify the introduction of pipes into the box.



4. Завести труби

Вводи Ø20 мм призначені для приєднання гофрованих труб Ø25 мм. Гофрована труба надійно утримується в корпусі і не вимагає додаткової герметизації.

4. Start pipes
Ø20 mm entries are intended for connection of corrugated pipes Ø25 mm. The corrugated pipe is securely held in the body and does not require additional sealing.



5. Встановити дно

6. Встановити рухому частину опалубки і залити бетоном

При демонтажі опалубки виламується захисна мембрана, відкриваючи доступ усередину коробки.

5. Install the bottoms
6. Install the movable part of the formwork and pour concrete
When dismantling the formwork, the protective membrane breaks out, opening access to the inside of the box.



Для введення в коробку жорстких гладких труб діаметром 16 і 20 мм рекомендується використовувати кабельний ввід (код 54520).
For entry into the box of rigid smooth pipes with a diameter of 16 and 20 mm, it is recommended to use the cable gland (code 54520).



Для введення в коробку гофрованих труб діаметром 16 і 20 мм рекомендується використовувати кабельний ввід (код 54520).
For the entry of corrugated pipes with a diameter of 16 and 20 mm into the box, it is recommended to use the cable gland (code 54520).

Інструкція з монтажу. Втулки кінцеві для заливання в бетон Installation instructions. End sleeves for pouring into concrete



1. Зібрати втулку

Втулка складається з 2-х частин, з'єднаних технологічною перемичкою.

1. Assemble the sleeve

The sleeve consists of 2 parts, connected by a technological bridge.



2. Закріпити втулку на опалубці

Кріплення за допомогою цвяхів, шурупів, клею, або іншим способом, що забезпечує надійне кріплення кришки на опалубці.

2. Fasten the sleeve to the formwork

Fastening with nails, screws, glue, or in any other way that ensures reliable fastening of the cover to the formwork.



3. Закріпити протяжку в фіксаторі втулки

Фіксатор має отвір для кріплення металевої протяжки.

3. Secure the broach to the bushing retainer

The latch has a hole for attaching a metal broach.



4. Фіксувальна частина втулки потрапляє в паз гофрованої труби

Залежно від діаметра, труби фіксуються всередині або зовні втулки.

4. The fixing part of the sleeve enters the groove of the corrugated pipe

Depending on the diameter, the pipes are fixed inside or outside the sleeve.



5. Заливання бетоном

При заливанні уникати прямих попадань струменів бетону на втулку.

5. Filling with concrete

When pouring, avoid direct hits of concrete jets on the sleeve.



6. Вилямати захисну мембрану

Канал готовий для протягання кабелю.

6. Break off the protective membrane

Channel ready for cable pulling.

■ Корисна інформація Useful information

Приховане прокладання (проводиться всередині стін, підлог, стель) Concealed laying (made inside walls, floors, ceilings)

Всередині негорючих матеріалів.

Відповідно до чинних вимог пожежної безпеки, для прокладання всередині негорючих матеріалів (в штробах бетонних і цегляних стін, в стяжці підлоги і монолітному будівництві) допускається використання ПНТ та ПВХ-труб. Це стосується не лише об'єктів соціальної сфери (шкіл, дитячих садків, готелів), але і інших об'єктів житлового та інфраструктурного будівництва.

Всередині негорючих фальшстін, фальшстель, фальшпідлог.

В порожнинах негорючих будівельних конструкцій (всередині негорючих фальшстін, фальшпідлог, фальшстель, наприклад бетонна стіна, обшита гіпсокартоном) застосовуються лише пластикові труби, що не підтримують горіння (ПНТ-труби використовувати заборонено).

В порожнинах горючих будівельних конструкцій (всередині дерев'яних або інших горючих стін, в тому числі прокладання по бетонній або цегляній стіні з подальшою обшивкою деревом або облицюванням горючими матеріалами).

Повинні застосовуватися лише негорючі труби (зазвичай металеві електрозварні). Застосування пластикових труб, що не підтримують горіння, заборонено.

Inside non-combustible materials.

In accordance with the current requirements of fire safety, for laying inside non-combustible materials (in the gates of concrete and brick walls, in the floor screed and in monolithic construction) can be used HDPE and PVC pipes. This applies not only to social facilities (schools, kindergartens, hotels), but also to other housing and infrastructure facilities.

Inside non-combustible false walls, false walls, false floors.

In the cavities of non-combustible building structures (inside non-combustible false walls, false floors, false walls, such as a concrete wall lined with plasterboard) only plastic pipes that do not support combustion are used (HDPE pipes is forbidden to use).

In cavities of combustible building structures (inside wooden or other combustible walls, including laying on a concrete or brick wall followed by wood cladding or cladding with combustible materials).

Only non-combustible pipes (usually electric welded metal) should be used. The use of plastic pipes that do not support combustion is prohibited.

Відкрите прокладання (по поверхні стін, підлог, стель) Open laying (on the surface of walls, floors, ceilings)

В приміщенні по негорючих матеріалах застосовують пластикові ПВХ-труби, що не підтримують горіння.

В приміщенні по горючих матеріалах (наприклад, по дерев'яній стіні) теж можна використовувати ПВХ-труби, що не підтримують горіння. При використанні кабелю (проводу) в ізоляції, що не підтримує горіння, необхідно забезпечити відстань не менш ніж 10 мм від труби до горючої стіни. Забезпечити необхідну відстань дозволить пластиковий тримач. При використанні труби, що не підтримує горіння в поєднанні з кабелем, що не підтримує горіння (кабелі типу NYM, BVVNg тощо), можна прокласти трубу, що не підтримує горіння, безпосередньо по горючих основах.

Прокладання зовні будівель.

Труба не повинна підтримувати горіння та бути стійкою до атмосферних впливів (рекомендуємо використовувати атмосферостійкі жорсткі гладкі труби або поліамідні труби, що не підтримують горіння).

Відкрите прокладання в пожежонебезпечних приміщеннях. Допускається застосовувати пластикові труби в поєднанні з кабелем, що не підтримують горіння, вибирати слід відповідно до погодженої проектною документації.

Відкрите прокладання у вибухонебезпечних приміщеннях.

Допускається провідка в металевих чи інших спеціальних трубах або спеціальним кабелем (пластикові труби використовувати заборонено).

Plastic PVC pipes that do not support combustion are used indoors on non-combustible materials.

Non-flammable PVC pipes can also be used indoors for flammable materials (such as wooden walls). When using a cable (wire) in non-combustible insulation, it is necessary to ensure a distance of at least 10 mm from the pipe to the combustible wall. The plastic holder will allow to provide necessary distance. When using a non-combustible pipe in combination with a non-combustible cable (cables such as NYM, BVVNg, etc.), it is possible to lay a non-combustible pipe directly on the combustible bases.

Laying outside buildings.

The pipe must not support combustion and be resistant to weathering (we recommend the use of weather-resistant rigid smooth pipes or polyamide pipes that do not support combustion).

Open laying in fire-hazardous premises. It is allowed to use plastic pipes in combination with a cable that does not support combustion, should be selected in accordance with the agreed design documentation.

Open laying in explosive premises.

Wiring in metal or other special pipes or a special cable is allowed (it is forbidden to use plastic pipes).

Вибір діаметра гофрованої труби за призначенням Selecting the diameter of the corrugated pipe for the intended use

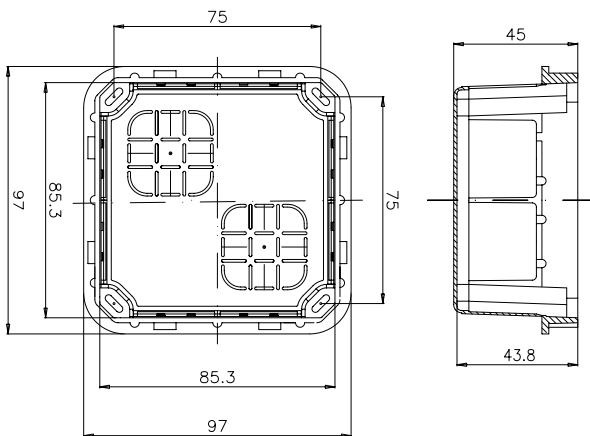
- до освітлювальних приладів, зазвичай, підводиться труба діаметром 16 мм;
- до вимикачів і розеток підводиться труба діаметром не менше 20 мм;
- з'єднання основної розподільної коробки з аналогічною в іншому приміщенні і центральним розподільним щитом здійснюється за допомогою труби діаметром не менше 25 мм, причому бажано прокласти ще й резервну трубу;
- для з'єднання електроцитів між собою рекомендується використовувати трубу діаметром не менше 32 мм, причому також бажано прокласти резервну трубу;
- для здійснення з'єднань між поверхами використовується труба діаметрами 40 і 50 мм;
- для прокладання телефонної, сигналізаційної мереж використовується труба діаметром 16 мм;
- для прокладання коаксіальної мережі рекомендується використання труби діаметром не менше 20 мм.

- to lighting fixtures, as a rule, a pipe with a diameter of 16 mm is supplied;
- a pipe with a diameter of at least 20 mm is supplied to the switches and sockets;
- connection of the main distribution box with a similar one in another room and a central distribution board is carried out by means of a pipe with a diameter of at least 25 mm, and it is advisable to lay also a backup pipe;
- it is recommended to use a pipe with a diameter of at least 32 mm to connect electrical panels to each other, and it is also advisable to lay a backup pipe;
- to make connections between floors, a pipe with diameters of 40 and 50 mm is used;
- for laying telephone, signaling networks, a pipe with a diameter of 16 mm is used;
- for laying a coaxial network it is recommended to use a pipe with a diameter of at least 20 mm.

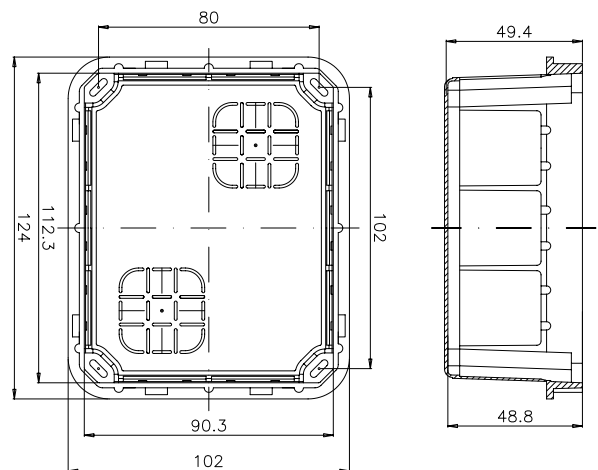
Вибір діаметра гофрованої труби за перерізом проводу Selection of corrugated pipe diameter by wire cross-section

ПЛОЩА ПОПЕРЕЧНОГО ПЕРЕРІЗУ ПРОВОДУ CROSS-SECTIONAL AREA OF THE WIRE кв. мм / sq. mm	КІЛЬКІСТЬ ПРОВОДІВ NUMBER OF WIRES шт. / pcs.	ЗОВНІШНІЙ ДІАМЕТР ТРУБИ PIPE OUTER DIAMETER мм / mm
1,5	2 / 3 / 4 / 5	16 / 16 / 20 / 20
2,5	2 / 3 / 4 / 5	16 / 16 / 20 / 25
4	2 / 3 / 4 / 5	20 / 20 / 25 / 25
6	2 / 3 / 4 / 5	20 / 25 / 32 / 32
10	2 / 3 / 4 / 5	25 / 32 / 32 / 40
16	2 / 3 / 4 / 5	32 / 32 / 40 / 40
25	2 / 3 / 4 / 5	32 / 40 / 50 / 50
35	2 / 3 / 4	40 / 50 / 50
50	2 / 3	50 / 50
70	2	50

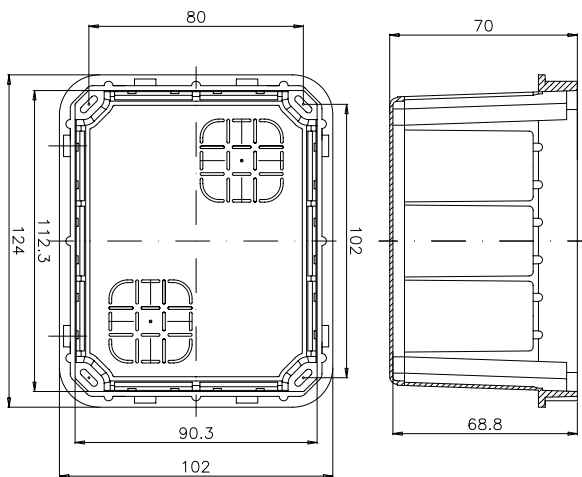
■ Креслення Drawing



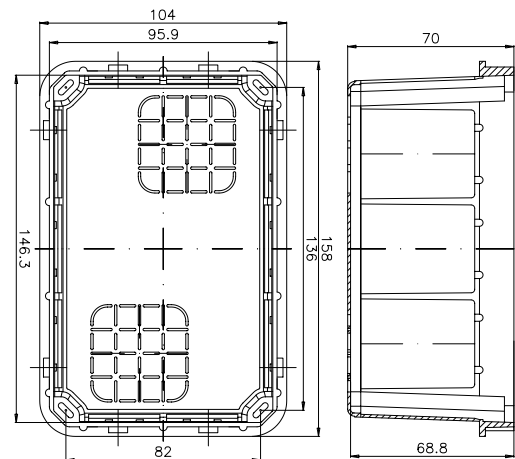
59361



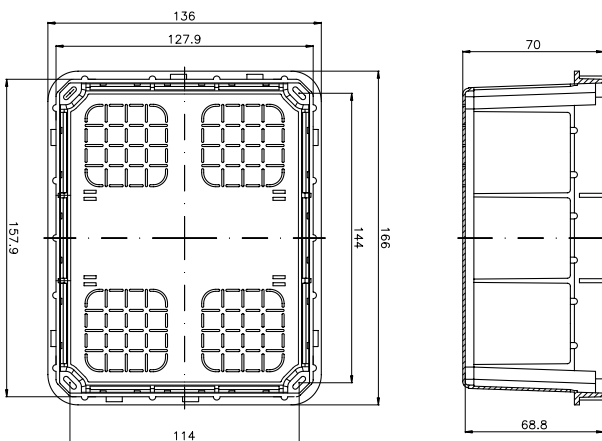
59362



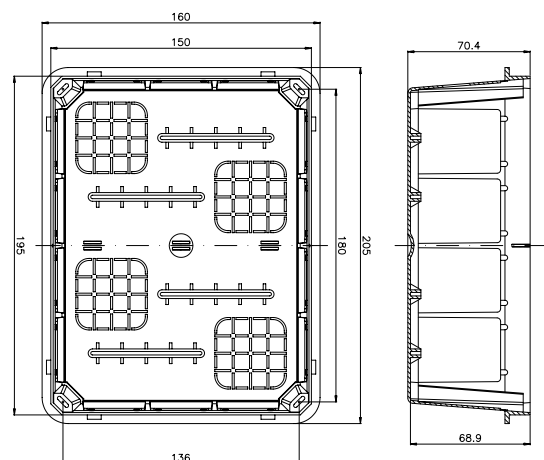
59363



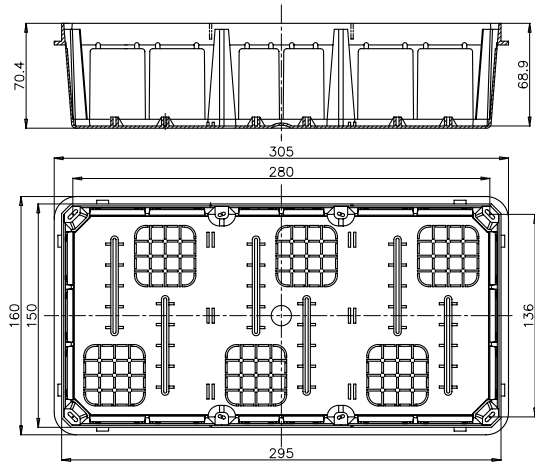
59364



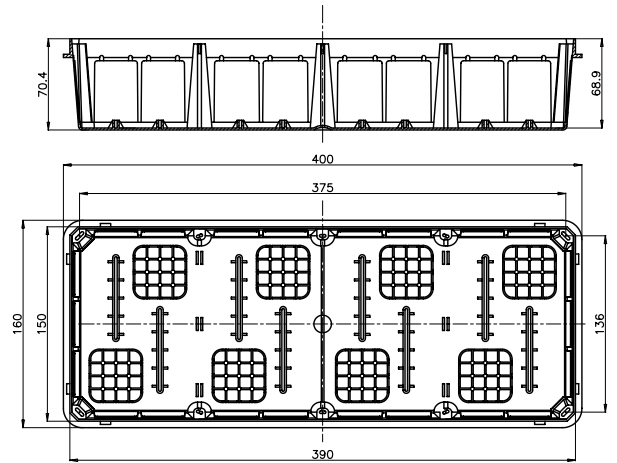
59365



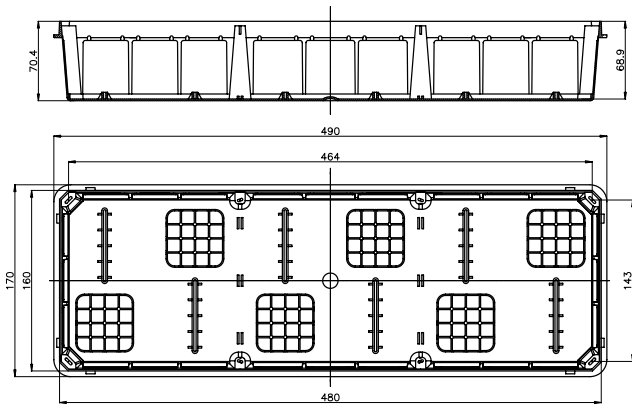
59366



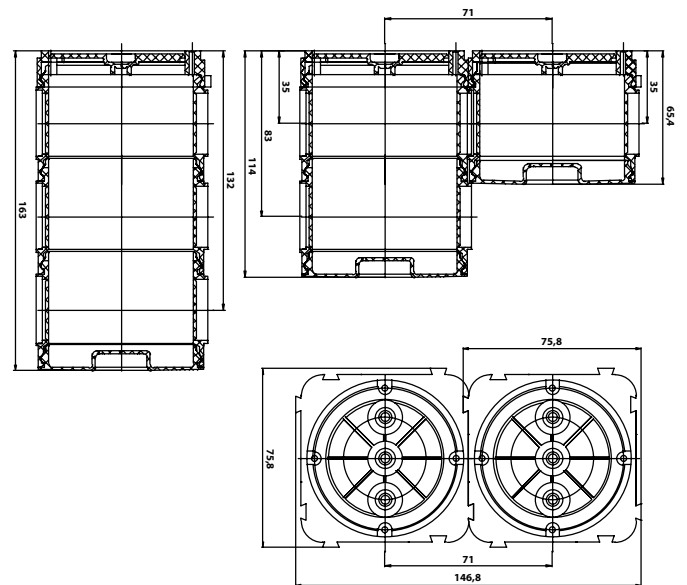
59367



59368



59369



59380A, 59381A, 59382B

■ Для нотаток
For notes



Двошарові гофровані труби Octorus

Double-walled corrugated pipes Octorus

Гнучка двошарова гофрована труба (серія 12)	Flexible double-wall corrugated pipe (series 12)	137
Жорстка двошарова гофрована труба (серія 16)	Rigid double-wall corrugated pipe (series 16)	139
Акcesуари	Accessories	141
Призначення і особливості застосування двошарових труб серій 12 і 16	Purpose and features of the use of double-walled pipes 12 and 16 series	145
Нормативно-технічна база по використанню двошарових труб «ДКС»	Regulatory and technical base for the use of double-walled pipes «DKC»	150

■ Сфера застосування

Score

Система двошарових труб

Double wall pipe system

Труби призначені для захисту силових кабелів, а також інформаційних і сигнальних ліній зв'язку (зокрема оптоволоконних) від механічних пошкоджень і агресивного впливу навколишнього середовища. Двошарові труби бренду «ДКС» – сучасне і найбільш ефективне рішення при будівництві кабельної каналізації.

The pipes are designed to protect power cables, as well as information and signal communication lines (including fiber optic ones) from mechanical damage and aggressive environmental influences. Double-wall pipes «DKC» are a modern and most effective solution for the construction of cable ducts.



Спортивні об'єкти

Можливість організації кабельної траси на об'єктах будь-якої конструктивної складності

Sports objects

Possibility of organizing a cable route at objects of any structural complexity

Транспортна інфраструктура

Висока економічна ефективність монтажу на великих ділянках траси

Transport infrastructure

High economic efficiency when installing on large sections of the route

Житлова нерухомість

Термін експлуатації труби – до 50 років без обслуговування

Residential Properties

The service life of the pipe is up to 50 years without maintenance

Склад системи

System composition

Два типи гофрованих двошарових труб в системі з аксесуарами:

Two types of corrugated double-walled pipes in a system with accessories:

- гнучкі двошарові гофровані труби відрізняються високою кільцевою жорсткістю і витримують значні механічні навантаження. Висока гнучкість труби дозволяє долати перешкоди на шляху проходження кабельної траси. Широкий температурний діапазон і наявність спеціальних аксесуарів дозволяють створювати кабельні траси будь-якої складності;
- жорсткі двошарові гофровані труби відрізняються підвищеною кільцевою жорсткістю, гладкою внутрішньою стінкою і рекомендуються до використання при прокладанні блокової кабельної каналізації, при укладанні силових кабелів великого перетину, а також на ділянках з високим динамічним навантаженням;
- аксесуари для двошарових труб.

- flexible double-walled corrugated pipes are characterized by high ring stiffness and are able to withstand significant mechanical loads. High flexibility of the pipe allows avoiding obstacles on the route of the cable route. A wide temperature range and the availability of special accessories allows you to create cable routes of any complexity;
- rigid double-walled corrugated pipes are distinguished by increased ring stiffness, smooth inner wall and are recommended for use when laying block cable ducts, when laying power cables of large cross-sections, as well as in areas with high dynamic load;
- accessories for double-walled pipes.

■ Гнучка двошарова гофрована труба (серія 12) Flexible double-wall corrugated pipe (series 12)

Характерні особливості Distinctive features

- зовнішня стінка – гофрована, внутрішня стінка – гладка, з незначною хвилястістю (для полегшення протяжки кабелю);
 - постачаються в бухтах (від 20 до 100 м в бухті);
 - палети з готовою трубою упаковують в плівку, що захищає від ультрафіолету;
 - мінімальний радіус вигину – 8 діаметрів;
 - еластичність при низьких температурах.
- Комплект поставки:**
- з'єднувальна муфта (крім бухт по 20 м);
 - сталевая протяжка.

- outer wall – corrugated, inner wall – smooth, with slight waviness to facilitate cable pulling);
- delivered in bays (from 20 to 100 m in a bay);
- pallets with finished pipes are packed in a UV-protective film;
- minimum bending radius – 8 diameters;
- elasticity at low temperatures.

Contents of delivery:

- the coil is completed with a coupling (except for 20 m coils);
- the presence of a steel broach.

ХАРАКТЕРИСТИКИ SPECIFICATIONS	ЗНАЧЕННЯ VALUES
Матеріал Material	ПНТ (поліетилен низького тиску) HDPE (low pressure polyethylene)
Кліматичне виконання Climatic performance	для прокладання у безповітряному середовищі (ґрунт, бетон), ПХЛ 2 for laying in non-air environment (soil, concrete), NF 2
Технічні умови Technical conditions	ТУ У 22.2-31032472-003:2021 Technical Conditions of Ukraine 22.2-31032472-003:2021
Ступінь захисту Degree of protection	IP44/55 (ДСТУ EN 60529:2018) IP44/55 (National Standard of Ukraine EN 60529:2018)
Температура монтажу Installation temperature	від -25 °C до +90 °C from -25 °C to +90 °C
Температура експлуатації Operating temperature	від -40 °C до +90 °C (за відсутності механічних впливів) from -40 °C to +90 °C (in the absence of mechanical influences)
Мінімальний радіус вигину Minimum bending radius	8 діаметрів 8 diameters



Застосування:

- висока гнучкість труб серії 12 дозволяє долати перешкоди і створювати кабельні траси будь-якої складності, враховуючи особливості її прокладання на місцевості.

Умови монтажу:

- допускаються тільки приховані види монтажу (в ґрунті або в монолітних конструкціях).

Purpose:

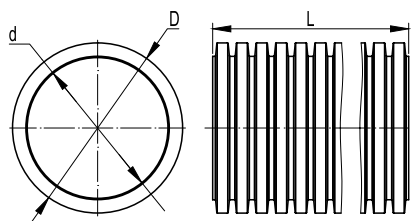
- high flexibility of 12 series pipes allows to overcome obstacles creating cable routes of any complexity, taking into account features of its laying on the terrain.

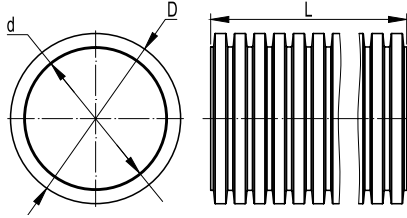
Installation conditions:

- only hidden types of installation are allowed (in the ground or in monolithic structures).

450 Н ЧЕРВОНИЙ КОЛІР / RED COLOUR

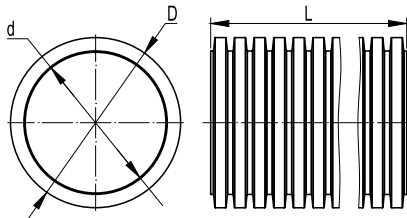
ЗОВНІШНІЙ ДІАМЕТР EXTERNAL DIAMETER	ВНУТРІШНІЙ ДІАМЕТР INNER DIAMETER	МЕХАНІЧНА СТІЙКІСТЬ MECHANICAL RESISTANCE		НАЯВНІСТЬ МУФТИ COUPLING AVAILABLE	КІЛЬКІСТЬ У БУХТІ QUANTITY IN THE BAY	КОД CODE
		Н / 20 см	Н / 20 cm			
40	32	450	так / yes	100	121940	
			ні / no	20	121940N	
50	41,5	450	так / yes	100	121950	
			ні / no	20	121950N	
63	51,5	450	так / yes	50	121963	
			ні / no	20	121963N	
75	62	450	так / yes	50	121975	
			ні / no	20	121975N	
90	77	450	так / yes	50	121990	
			ні / no	20	121990N	
110	94	450	так / yes	50	121911	
			ні / no	20	121911N	
125	107	450	так / yes	50	121912	
			ні / no	20	121912N	
160	137	450	так / yes	50	121916	
			ні / no	20	121916N	
200	172	450	так / yes	35	121920	
			ні / no	20	121920N	





450 Н ЧОРНИЙ КОЛІР / BLACK COLOUR

ЗОВНІШНІЙ ДІАМЕТР EXTERNAL DIAMETER	ВНУТРІШНІЙ ДІАМЕТР INNER DIAMETER	МЕХАНІЧНА СТІЙКІСТЬ MECHANICAL RESISTANCE		НАЯВНІСТЬ МУФТИ COUPLING AVAILABLE	КІЛЬКІСТЬ У БУХТІ QUANTITY IN THE BAY	КОД CODE
		ММ / mm	ММ / mm			
40	32	450		так / yes	100	121940A
				ні / no	20	121940AN
50	41,5	450		так / yes	100	121950A
				ні / no	20	121950AN
63	51,5	450		так / yes	50	121963A
				ні / no	20	121963AN
75	62	450		так / yes	50	121975A
				ні / no	20	121975AN
90	77	450		так / yes	50	121990A
				ні / no	20	121990AN
110	94	450		так / yes	50	121911A
				ні / no	20	121911AN
125	107	450		так / yes	50	121912A
				ні / no	20	121912AN
160	137	450		так / yes	50	121916A
				ні / no	20	121916AN
200	172	450		так / yes	35	121920A
				ні / no	20	121920AN



450 Н, УЛЬТРАФІОЛЕТОСТІЙКА / RESISTANT TO UV ЧОРНИЙ КОЛІР / BLACK COLOUR

ЗОВНІШНІЙ ДІАМЕТР EXTERNAL DIAMETER	ВНУТРІШНІЙ ДІАМЕТР INNER DIAMETER	МЕХАНІЧНА СТІЙКІСТЬ MECHANICAL RESISTANCE		НАЯВНІСТЬ МУФТИ COUPLING AVAILABLE	КІЛЬКІСТЬ У БУХТІ QUANTITY IN THE BAY	КОД CODE
		ММ / mm	ММ / mm			
40	32	450		так / yes	100	121940UF
				ні / no	20	121940NUF
50	41,5	450		так / yes	100	121950UF
				ні / no	20	121950NUF
63	51,5	450		так / yes	50	121963UF
				ні / no	20	121963NUF
75	62	450		так / yes	50	121975UF
				ні / no	20	121975NUF
90	77	450		так / yes	50	121990UF
				ні / no	20	121990NUF
110	94	450		так / yes	50	121911UF
				ні / no	20	121911NUF
125	107	450		так / yes	50	121912UF
				ні / no	20	121912NUF
160	137	450		так / yes	50	121916UF
				ні / no	20	121916NUF
200	172	450		так / yes	35	121920UF
				ні / no	20	121920NUF

При замовленні більше 3000 метрів допускається:

- упаковка труб в бухти більшої місткості;
- виготовлення труб зі стінками необхідного кольору;
- виготовлення труб зі зміненим показником механічної стійкості.

За бажанням замовника партія гнучких гофрованих двохшарових труб бренду «ДКС» забезпечується паспортом якості.

With an order volume of more than 3000 meters, it is allowed:

- packing pipes into coils of larger capacity;
- production of pipes with walls of the required color;
- production of pipes with a modified index of mechanical resistance.

At the request of the customer, a batch of flexible corrugated double-walled pipes «DKC» is supplied with a quality certificate.

■ Жорстка двошарова гофрована труба (серія 16) Rigid double-wall corrugated pipe (series 16)

Характерні особливості Distinctive features

- зовнішня стінка – гофрована, внутрішня стінка – гладка;
- підвищена кільцева жорсткість;
- постачаються у відрізках по 6 м;
- мінімальний радіус вигину – 40 діаметрів;
- міцна внутрішня стінка.

Комплект поставки:

- кожен відрізок комплектується однією з'єднувальною муфтою.

- outer wall – corrugated, inner wall – smooth;
- increased ring rigidity;
- supplied in lengths of 6 m;
- the minimum bending radius is 40 diameters;
- solid inner wall.

Contents of delivery:

- each section is completed with one connecting sleeve.

ХАРАКТЕРИСТИКИ SPECIFICATIONS	ЗНАЧЕННЯ VALUES
Матеріал Material	ПНТ (поліетилен низького тиску) HDPE (low pressure polyethylene)
Кліматичне виконання Climatic performance	для прокладання у безповітряному середовищі (ґрунт, бетон), ПХЛ 2 for laying in non-air environment (soil, concrete), NF 2
Технічні умови Technical conditions	ТУ У 22.2-31032472-003:2021 Technical Conditions of Ukraine 22.2-31032472-003:2021
Ступінь захисту Degree of protection	IP44/55 (ДСТУ EN 60529:2018) IP44/55 (National Standard of Ukraine EN 60529:2018)
Температура монтажу Installation temperature	від -25 °С до +90 °С from -25 °C to +90 °C
Температура експлуатації Operating temperature	від -40 °С до +90 °С (за відсутності механічних впливів) from -40 °C to +90 °C (in the absence of mechanical influences)
Мінімальний радіус вигину Minimum bending radius	40 діаметрів 40 diameters



Застосування:

- прокладання блочної кабельної каналізації;
- укладання силових кабелів великого перетину на ділянках з середніми (450 Н) та високими (750 Н) динамічними навантаженнями.

Рекомендується використовувати:

- при блочному укладанні труб;
- при прокладанні в трубах важкого кабелю;
- на ділянках з високим навантаженням (під автомобільними, залізничними дорогами, злітно-посадковими смугами тощо);

Умови монтажу:

- допускаються лише приховані види монтажу (в ґрунті або в монолітних конструкціях).

Purpose:

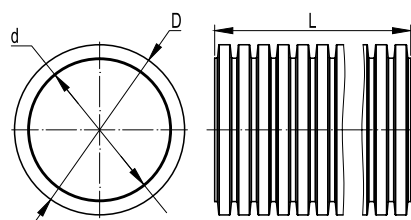
- laying of block cable sewerage;
- laying of power cables of large cross-section, on sections with medium (450 N) and high (750 N) dynamic loads.

It is recommended to use:

- at block laying of pipes;
- when laying heavy cable in pipes;
- on high-load areas (under highways, railways, runways, etc.);

Installation conditions:

- only concealed types of installation are allowed (in the ground or in monolithic structures).



450 Н ЧЕРВОНИЙ КОЛІР / RED COLOUR

ЗОВНІШНІЙ ДІАМЕТР EXTERNAL DIAMETER	ВНУТРІШНІЙ ДІАМЕТР INNER DIAMETER	МЕХАНІЧНА СТІЙКІСТЬ MECHANICAL RESISTANCE		ДОВЖИНА ВІДРІЗКІВ LENGTH OF SEGMENTS	КОД CODE
		Н / 20 см	N/20 cm		
110	93	450		6	160911
125	107	450		6	160912
160	137	450		6	160916
200	172	450		6	160920



450 Н ЧОРНИЙ КОЛІР / BLACK COLOUR

ЗОВНІШНІЙ ДІАМЕТР EXTERNAL DIAMETER	ВНУТРІШНІЙ ДІАМЕТР INNER DIAMETER	МЕХАНІЧНА СТІЙКІСТЬ MECHANICAL RESISTANCE		ДОВЖИНА ВІДРІЗКІВ LENGTH OF SEGMENTS	КОД CODE
		Н / 20 см	N/20 cm		
110	93	450		6	160911A
125	107	450		6	160912A
160	137	450		6	160916A
200	172	450		6	160920A



750 Н (ПОСИЛЕНА / REINFORCED) ЧЕРВОНИЙ КОЛІР / RED COLOUR

ЗОВНІШНІЙ ДІАМЕТР EXTERNAL DIAMETER мм / mm	ВНУТРІШНІЙ ДІАМЕТР INNER DIAMETER мм / mm	МЕХАНІЧНА СТІЙКІСТЬ MECHANICAL RESISTANCE Н / 20 см N/20 cm	КІЛЬЦЕВА ЖОРСТКІСТЬ* RING RIGIDNESS* кПА/ kPA	ДОВЖИНА ВІДРІЗКІВ LENGTH OF SEGMENTS м / m	КОД CODE
110	93	750	12	6	160911-12K
125	107	750	10	6	160912-10K
160	137	750	8	6	160916-8K
200	172	750	8	6	160920-8K



750 Н (ПОСИЛЕНА / REINFORCED) ЧОРНИЙ КОЛІР / BLACK COLOUR

ЗОВНІШНІЙ ДІАМЕТР EXTERNAL DIAMETER мм / mm	ВНУТРІШНІЙ ДІАМЕТР INNER DIAMETER мм / mm	МЕХАНІЧНА СТІЙКІСТЬ MECHANICAL RESISTANCE Н / 20 см N/20 cm	КІЛЬЦЕВА ЖОРСТКІСТЬ* RING RIGIDNESS* кПА/ kPA	ДОВЖИНА ВІДРІЗКІВ LENGTH OF SEGMENTS м / m	КОД CODE
110	93	750	12	6	160911A-12K
125	107	750	10	6	160912A-10K
160	137	750	8	6	160916A-8K
200	172	750	8	6	160920A-8K

* згідно з ISO 9969:2016

* according to ISO 9969:2016

При замовленні більше 3000 метрів допускається:

- виготовлення труб зі стінками необхідного кольору
- виготовлення труб зі зміненим показником кільцевої жорсткості

За бажанням замовника партія жорстких гофрованих двошарових труб бренду «ДКС» забезпечується паспортом якості.

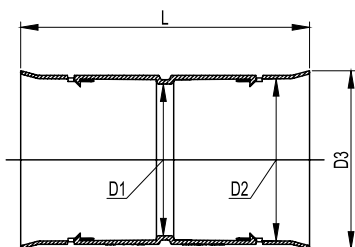
If the order volume is more than 3000 meters, the following is allowed:

- production of pipes with walls of the necessary color
- production of pipes with the changed indicator of ring rigidity

At the request of the customer the party of rigid corrugated double-walled pipes «ДКС» is supplied with the quality passport.

■ Аксесуари Accessories

Муфта з'єднувальна Coupling connecting



Застосування:

- механічне нероз'ємне з'єднання гнучких, жорстких гофрованих двохшарових труб одного діаметра.

Характеристики:

- матеріал: поліетилен;
- температура експлуатації: від -40 до +90 °C;
- ступінь захисту: IP44 без ущільнювачів і IP55 з кільцем ущільнювача;
- механічні замки, що підвищують надійність з'єднання;
- стійкість до ультрафіолету.

Purpose:

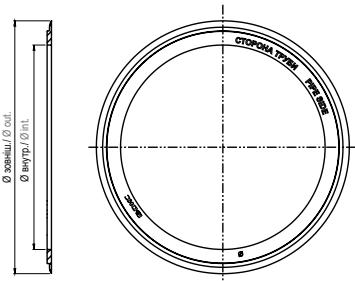
- mechanical permanent connection of flexible, rigid corrugated double-walled pipes of the same diameter.

Characteristics:

- material: polyethylene;
- operating temperature: from -40 to +90 °C;
- degree of protection: IP44 without gaskets and IP55 with a sealing ring;
- mechanical locks that increase the reliability of the connection;
- resistance to ultraviolet light.

ДІАМЕТР DIAMETER мм / mm	РОЗМІРИ, мм DIMENSIONS, mm			L	КОД CODE
	Ø D1	Ø D2	Ø D3		
Ø 40	37,5	40	45	81	015040
Ø 50	45	51	60	95	015050
Ø 63	58	64	72	104	015063
Ø 75	72	76	82	150	015075
Ø 90	86	92	102	148	015090
Ø 110	105	111	123	200	015110
Ø 125	120	126	135	200	015125
Ø 160	154	164	172	200	015160
Ø 200	188	202	214	242	015200

Ущільнювальне кільце Sealing ring



Застосування:

- герметизація місць з'єднання гнучких, жорстких гофрованих двохшарових труб зі з'єднувальними муфтами, заглушками.

Характеристики:

- матеріал: гума;
- температура експлуатації: від -25 до +90 °C;
- ступінь захисту: IP55 з аксесуарами.

Purpose:

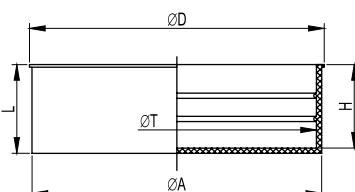
- sealing of joints of flexible, rigid corrugated double-walled pipes with couplings, plugs.

Characteristics:

- material: rubber;
- operating temperature: from -25 to +90 °C;
- degree of protection: IP55 with accessories.

ДІАМЕТР DIAMETER мм / mm	Ø внутр./ Ø int.	РОЗМІРИ, мм DIMENSIONS, mm Ø зовніш./ Ø out.	A	ВАГА WEIGHT г / g	КОД CODE
Ø 63	50	62,5	2	2,1	016063
Ø 75	60,4	74,6	2	5	016075
Ø 90	70	93	2,5	7	016090
Ø 110	87	110,7	4,2	13	016110
Ø 125	100	128,7	3	18	016125
Ø 160	131	164,5	4	29	016160
Ø 200	166	204,5	5	59	016200

Заглушка Plug



Застосування:

- захист гнучких, жорстких гофрованих двохшарових труб з вільних кінців від попадання вологи і бруду в процесі монтажу, експлуатації та зберігання.

Характеристики:

- матеріал: поліетилен;
- температура експлуатації: від -40 до +90 °C;
- ступінь захисту: IP44 без ущільнювачів і IP55 з кільцем ущільнювача.

Purpose:

- protection of flexible, rigid corrugated double-walled pipes from the free ends from moisture ingress and dirt during installation, operation and storage.

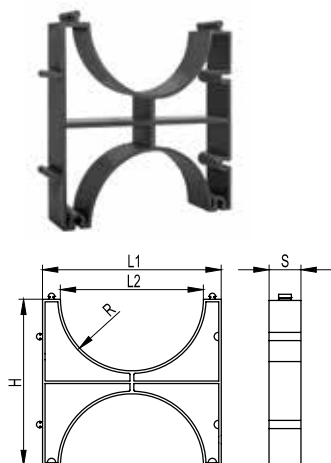
Characteristics:

- material: polyethylene;
- operating temperature: from -40 to +90 °C;
- degree of protection: IP44 without gaskets and IP55 with O-ring.

ДІАМЕТР DIAMETER мм / mm	Ø T	Ø D	РОЗМІРИ, мм DIMENSIONS, mm		L	КОД CODE
			Ø A	H		
Ø 50	50	55	51	10	11	023050
Ø 63	63	68	65	27	29	023063
Ø 75	75	79	77	27	29	023075
Ø 90	90	98	92	33	35	023090
Ø 110	110	119	112	32	34	023110
Ø 125	125	132	127	32	34	023125
Ø 160	160	168	162	32	34	023160
Ø 200	200	208	204	47	50	023200

Кластери (Тримачі відстані) Clusters (distance holders)

Одинарний Single



Застосування:

• закріплення труб, запобігання зміщенню, збереження відстані між гнучкими, жорсткими гофрованими двохшаровими трубами одного діаметра.

Характеристики:

• матеріал: поліпропілен;
• температура експлуатації: від -40 до +90 °С;
• спеціальні пази для з'єднання між собою (див. таблицю сумісності з'єднання кластерів).

Purpose:

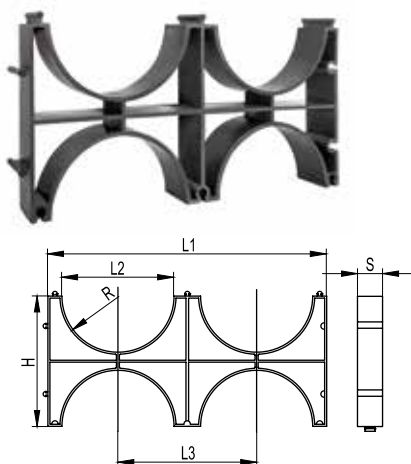
• fastening pipes, preventing displacement, maintaining the distance between flexible, rigid corrugated double-walled pipes of the same diameter.

Characteristics:

• material: polypropylene;
• operating temperature: from -40 to +90 °C;
• have special grooves for connection to each other (see the table for connection cluster compatibility).

ДІАМЕТР DIAMETER мм / mm	РОЗМІРИ, мм DIMENSIONS, mm					КОД CODE
	L1	L2	H	R	S	
Ø 110	163	120	164	60	40	025111
Ø 125	175	126	170	63	40	025121
Ø 200	234	204	230	102	40	025201

Подвійний Double



Застосування:

• закріплення труб, перешкода зміщенню, збереження відстані між гнучкими, жорсткими гофрованими двохшаровими трубами одного діаметра.

Характеристики:

• матеріал: поліпропілен;
• температура експлуатації: від -40 до +90 °С;
• спеціальні пази для з'єднання між собою (див. таблицю сумісності з'єднання кластерів).

Purpose:

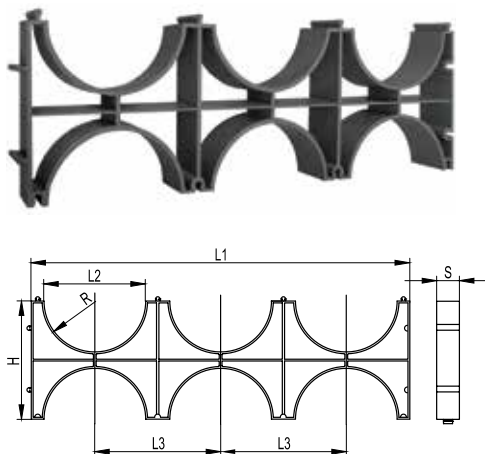
• fixing pipes, preventing displacement, maintaining the distance between flexible, rigid corrugated double-walled pipes of the same diameter.

Characteristics:

• material: polypropylene;
• operating temperature: from -40 to +90 °C;
• have special grooves for connection to each other (see the table for connection cluster compatibility).

ДІАМЕТР DIAMETER мм / mm	РОЗМІРИ, мм DIMENSIONS, mm					КОД CODE	
	L1	L2	L3	H	R	S	
Ø 90	240	92	120	100	46	40	025902
Ø 110	284	120	142	142	60	40	025112
Ø 125	298	126	200	150	63	40	025122
Ø 160	378	163	189	186	82	40	025162

Потрійний Triple



Застосування:

• закріплення труб, перешкода зміщенню, збереження відстані між гнучкими, жорсткими гофрованими двохшаровими трубами одного діаметра.

Характеристики:

• матеріал: поліпропілен;
• температура експлуатації: від -40 до +90 °С;
• спеціальні пази для з'єднання між собою (див. таблицю сумісності з'єднання кластерів).

Purpose:


















• fixing pipes, preventing displacement, maintaining the distance between flexible, rigid corrugated double-walled pipes of the same diameter.

Characteristics:

• material: polypropylene;
• operating temperature: from -40 to +90 °C;
• have special grooves for connection to each other (see the table for connection cluster compatibility).

ДІАМЕТР DIAMETER мм / mm	РОЗМІРИ, мм DIMENSIONS, mm					КОД CODE	
	L1	L2	L3	H	R	S	
Ø 110	430	120	145	140	60	40	025113
Ø 125	495	126	165	150	103	40	025123

Таблиця сумісності з'єднання кластерів (тримачів відстані) Compatibility table for connecting clusters (distance holders)

КЛАСТЕРИ CLUSTERS									
	подвійний double	одинарний single	подвійний double	потрійний triple	одинарний single	подвійний double	потрійний triple	подвійний double	одинарний single
	Ø90	Ø110		Ø125		Ø160	Ø200		
 подвійний double Ø90	+	-	-	-	-	-	-	-	-
 одинарний single	-	+	-	-	-	-	-	-	-
 подвійний double Ø110	-	-	+	+	-	-	-	-	-
 потрійний triple	-	-	+	+	-	-	-	-	-
 одинарний single	-	-	-	-	+	-	-	-	-
 подвійний double Ø125	-	-	-	-	-	+	+	-	-
 потрійний triple	-	-	-	-	-	+	+	-	-
 подвійний double Ø160	-	-	-	-	-	-	-	+	-
 одинарний single Ø200	-	-	-	-	-	-	-	-	+

Сигнальна стрічка "Обережно кабель" Signal tape "Обережно кабель"



Застосування:

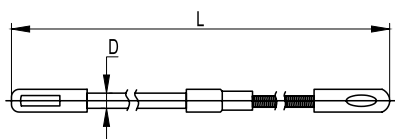
- призначена для укладання в траншеях над кабельними трасами.
- застосовують для запобігання ушкодженню кабельних ліній при проведенні земельних робіт.

Purpose:

- is intended for laying in trenches over cable routes.
- used to prevent damage to cable lines during earthworks.

ШИРИНА WIDTH мм / mm	КОЛІР COLOR	МАТЕРІАЛ MATERIAL	КІЛЬКІСТЬ У БУХТІ QUANTITY IN THE BAY м / m	КОД CODE
150	червоний / red	поліетилен / polyethylene	250	ST150
300		поліетилен / polyethylene	250	ST300

Протяжка з нейлону Nylon broach



Застосування:

- пристрій багаторазового використання для закладання кабелю в труби або канали будівельних конструкцій.

Характеристики:

- матеріал: нейлон;
- для зручності введення протяжки в трубу на кінці протяжки є гнучка пружинна напрямна;
- для зручності фіксації кабелю на протяжці є кріпильне вушко.

Purpose:

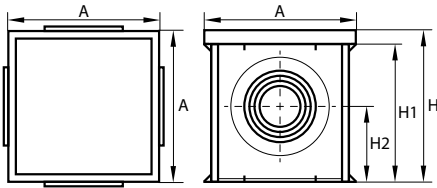
- is a reusable device for laying cables into pipes or channels of building structures.

Characteristics:

- material: nylon;
- for the convenience of inserting the broach into the pipe, there is a flexible spring guide at the end of the broach;
- for the convenience of fixing the cable on the broach there is a fixing ear.

РОЗМІРИ, мм DIMENSIONS, mm		УПАКОВКА PACKAGING шт. / pcs.	КОД CODE
D	L		
Ø3	10	1	59410
Ø3	15	1	59415
Ø4	20	1	59420
Ø4	25	1	59425
Ø4	30	1	59430

Оглядовий пристрій без кришки Inspection device without cover



Застосування:

- перехід з одного діаметра труб на інший;
- виконання відводів кабелів і проводів від кабельної каналізації;
- для побудови пристрою багаторівневої конструкції кабельної каналізації.

Характеристики:

- матеріал: поліпропілен;
- температура експлуатації: від -40°C до +90°C;
- з чотирьох сторін спеціальні вибивні вводи для двохарових труб;
- оглядові пристрої мають дно;
- можливе вертикальне з'єднання оглядових пристроїв за допомогою саморізів, для цього дно верхнього корпусу треба вирізати;
- ступінь захисту – IP44, для отримання вищого ступеню захисту необхідно провести додаткову герметизацію.

Комплект поставки:

- оглядовий пристрій без кришки (ущільнення та метизи необхідно придбати окремо).

Purpose:

- transition from one pipe diameter to another;
- making branches of cables and wires from the cable sewer;
- for the construction of a multi-level cable sewage system.

Characteristics:

- material: polypropylene;
- operating temperature: -40°C to +90°C;
- special knockout glands for two-layer pipes on four sides;
- inspection devices have a bottom;
- vertical connection of the inspection devices is possible using self-tapping screws; for this purpose, the bottom of the upper housing must be cut out;
- degree of protection – IP44, to obtain a higher degree of protection, it is necessary to carry out additional sealing.

Scope of delivery:

- viewing device without cover (seals and hardware must be purchased separately).

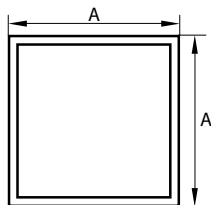
СІРИЙ КОЛІР / GREY COLOUR

ГАБАРИТНІ РОЗМІРИ, мм OVERALL DIMENSIONS, mm				ДІАМЕТРИ ВВОДІВ ДЛЯ ТРУБ DIAMETERS OF PIPE INLETS	УПАКОВКА PACKAGING	КОД CODE
A	H	H1	H2	мм / mm	шт. / pcs.	
200	200	180	100	50, 125	1	025120
300	295	273	147	63, 90, 110, 125, 160	1	025130
400	394	368	196	63, 125, 160, 200	1	025140
550	520	484	266	160, 200	1	025155

ЗЕЛЕНИЙ КОЛІР / GREEN COLOUR

ГАБАРИТНІ РОЗМІРИ, мм OVERALL DIMENSIONS, mm				ДІАМЕТРИ ВВОДІВ ДЛЯ ТРУБ DIAMETERS OF PIPE INLETS	УПАКОВКА PACKAGING	КОД CODE
A	H	H1	H2	мм / mm	шт. / pcs.	
200	200	180	100	50, 125	1	025120G
300	295	273	147	63, 90, 110, 125, 160	1	025130G
400	394	368	196	63, 125, 160, 200	1	025140G
550	520	484	266	160, 200	1	-

Кришка для оглядового пристрою Cover for inspection device



Застосування:

- застосовується разом з оглядовим пристроєм.

Характеристики:

- матеріал: поліпропілен;
- температура експлуатації: від -40°C до +90°C;
- ступінь захисту – IP44, для отримання вищого ступеню захисту необхідно провести додаткову герметизацію.

Комплект поставки:

- кришка для оглядового пристрою (ущільнення та метизи необхідно придбати окремо).

Purpose:

- Used in conjunction with a viewing device.

Characteristics:

- material: polypropylene;
- Operating temperature: -40°C to +90°C;
- degree of protection: IP44; to obtain a higher degree of protection, additional sealing is required.

Scope of delivery:

- a cover for the inspection device (seals and hardware must be purchased separately).

СІРИЙ КОЛІР / GREY COLOUR

ГАБАРИТНІ РОЗМІРИ, мм OVERALL DIMENSIONS, mm	УПАКОВКА PACKAGING	КОД CODE
A	шт. / pcs.	
200	1	025220
300	1	025230
400	1	025240
550	1	025255

ЗЕЛЕНИЙ КОЛІР / GREEN COLOUR

ГАБАРИТНІ РОЗМІРИ, мм OVERALL DIMENSIONS, mm	УПАКОВКА PACKAGING	КОД CODE
A	шт. / pcs.	
200	1	025220G
300	1	025230G
400	1	025240G
550	1	-

■ Призначення і особливості застосування двошарових труб серій 12 і 16

Purpose and features of the use of double-walled pipes 12 and 16 series

Корисні відомості Useful information

Система кабелепроводів – закрита конструкція, яка збирається зі спеціальних кабельних труб і аксесуарів, і призначена для захисту ізольованих проводів, кабелів для електричних і телекомунікаційних установок, систем сигналізації та зв'язку.

Траса кабельної каналізації повинна відповідати наступним вимогам:

- мати мінімальну довжину;
- мати мінімальну кількість перетинів з вуличними проїздами, дорогами, трамвайними шляхами і залізничним транспортом;
- забезпечувати найоптимальніший доступ до кабелів під час експлуатації (мінімізуючи витрати) та можливість збільшення пропускної спроможності кабельної мережі;
- відповідати генеральному плану розвитку інженерних комунікацій на найближчі 5-10 років.

В системах для прокладання кабелю можливе використання кабелю з полегшеними захисними оболонками, зокрема кабелю без металевої броні. Це забезпечує зниження собівартості кабельних ліній. Мінімальне допустиме заглиблення кабелепроводів:

- під пішохідною частиною вулиць – 0,7 м;
- у дворах і технічних смугах у вигляді газонів – 0,7 м з прокладанням сигнальної стрічки поверх кабелю;
- під проїзною частиною вулиць і площ – 1 м;
- на відстані до 5 м у місцях введення у будівлю або кабельний колодязь – 0,5 м.

Максимальна глибина прокладання нижнього ряду труб встановлюється завдяки можливості зберігання трубами круглої форми поперечного перетину, з урахуванням крайньої допустимої овальності труби в 5%. Ступінь деформації залежить від сукупності можливих впливів верхнього ґрунту, транспортних засобів, промерзання, типу ґрунтів тощо.

Кабельні трубопроводи з двошарових труб нестійкі до розповсюдження вогню, тому для дотримання вимог пожежної безпеки при проектуванні кабельних магістралей з двошарових труб необхідно:

1. Проводити лише приховані види електропроводок в ґрунті або замоноличено всередині бетонних (залізобетонних) конструкцій.

2. Для запобігання потраплянню повітря в зони можливо-го загоряння кабелю і виходів продуктів горіння торці труб, які виходять з будівельних конструкцій, необхідно ущільнювати сертифікованими негорючими матеріалами відповідно до вимог НАПБ В.05.023-2005/111 на глибину не менше 150 мм. У кабельних спорудах зовнішні оболонки кабелів необхідно захищати відповідно до НАПБ В.05.023-2005/111.

3. Секції кабелепроводів, в якікладаються кабелі, необхідно впорядкувати та обробити протипожежними засобами:

- для труб з внутрішнім діаметром до 100 мм – мастикою герметизувальною негорючою МГКП на глибину закладання не менше як 200 мм;
- для труб з внутрішнім діаметром більше 100 мм – вогнезахисними подушками ППУ або ППВ в поєднанні з мастикою МГКП на глибину закладання не менше як 300 мм.

Прокладання труб може проводитися при температурі від -15 °C до +50 °C (допускається до -25 °C). При з'єднанні труб муфтами з використанням гумових ущільнювачів при температурах нижче -10 °C необхідно нагрівати місця з'єднання (температура нагрівання від +40° до +50 °C).

З'єднання двошарових труб.

При монтажі з'єднувальної муфти необхідно встановити гумові ущільнювальні кільця на другі від краю пази гофри

Cable duct system - a closed structure, which is assembled from special cable ducts and accessories, and is designed to protect insulated wires, cables for electrical and telecommunications installations, alarm and communication systems.

The cable sewer route must meet the following requirements:

- have a minimum length;
- have a minimum number of intersections with street passages, roads, tramways and rail transport;
- provide the most optimal access to cables during operation (minimizing costs) and the ability to increase the capacity of the cable network;
- comply with the general plan for the development of engineering communications for the next 5-10 years.

In cable-carrying systems it is possible to use a cable with lightweight protective sheaths, in particular a cable without metal armor. This reduces the cost of cable lines. Minimum allowable deepening of cable lines:

- under the pedestrian part of the streets – 0.7 m;
- in yards and technical strips in the form of lawns – 0.7 m with laying of a signal tape over a cable;
- under the carriageway of streets and squares – 1 m;
- at a distance of up to 5 m at the points of entry into the building or cable well – 0.5 m.

The maximum depth of laying of the bottom row of pipes is established thanks to a possibility of storage by pipes of round form of cross section, taking into account the extreme admissible ovality of a pipe in 5%. The degree of deformation depends on the set of possible effects of the upper soil, vehicles, freezing, soil type and so on. Cable pipelines from double-walled pipes are unstable to fire propagation therefore for observance of requirements of fire safety at designing of cable highways from double-walled pipes it is necessary:

1. Carry out only hidden types of electrical wiring in the ground or monolithic inside concrete (reinforced concrete) structures.

2. To prevent air from entering the areas of possible ignition of the cable and exits of combustion products, the ends of pipes coming out of building structures must be sealed with certified non-combustible materials in accordance with the requirements of НАПБ В.05.023-2005/111 to a depth of at least 150 mm. In cable structures, the outer sheaths of cables must be protected in accordance with НАПБ В.05.023-2005/111.

3. Sections of cable ducts in which cables are laid must be arranged and treated with fire-fighting means:

- for pipes with an internal diameter up to 100 mm - mastic of sealing nonflammable MGKP on depth of laying not less than 200 mm;
- for pipes with an internal diameter of more than 100 mm – fire-retardant pillows PPU or PPV in combination with mastic MGKP on depth of laying not less than 300 mm.

Laying of pipes can be carried out at a temperature from -15 °C to +50 °C (it is allowed to -25 °C). When connecting pipes with couplings using rubber seals at temperatures below -10 °C, it is necessary to heat the joints ((heating temperature from +40° to +50 °C).

Connection of double-walled pipes.

When installing the coupling, it is necessary to install rubber sealing rings on the second from the edge of the groove corrugations of the connecting pipes. The ends of the

труб, що з'єднуються. Кінці труб необхідно із зусиллям вставити в обмежувальний виступ муфти до повного введення (див. Схему 1, 2).

pipes must be forcefully inserted into the limiting protrusion of the coupling as far as it will go (complete insertion) (see Scheme 1, 2).

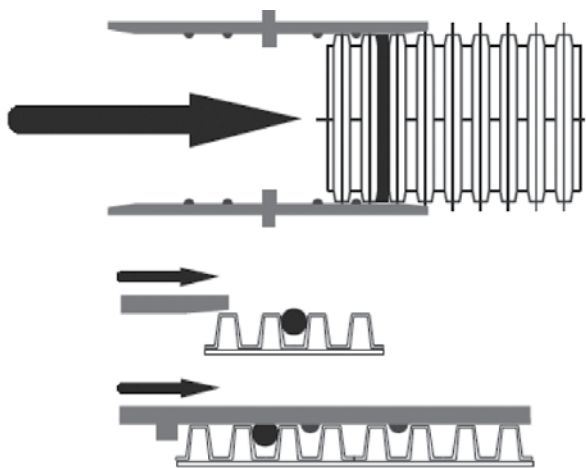
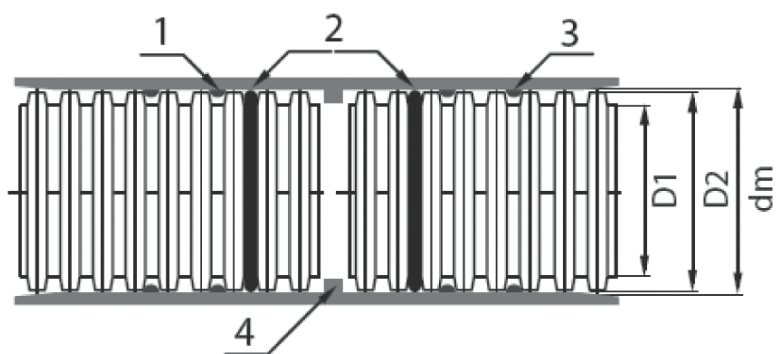


Схема 1 / Scheme 1



Монтаж з'єднувальної муфти: 1, 3 – виступ; 2 – гумове кільце ущільнювача; 4 – обмежувальний виступ муфти.
Installation of the connecting sleeve: 1, 3 – ledge; 2 – rubber sealing ring; 4 – limiting protrusion of the coupling.

Схема 2 / Scheme 2

Встановлення кластерів.

Два або більше кабелепроводи необхідно укласти паралельно, не допускаючи перетинів чи накладання однієї труби на іншу. Для цього застосовують кластери, що встановлюються на відстані 2 м один від одного (Рис. 1).

Installing clusters.

Two or more conduits must be laid in parallel, avoiding cross-sections or laying one pipe on top of another. To do this, use clusters that are installed at a distance of 2 m from each other (Fig. 1).

Використання заглушок.

При укладанні та монтажі кабелепроводів необхідно уникати засмічення каналів труб. Для цього всі вільні кінці труб повинні бути щільно закриті заглушками (для забезпечення герметичності трубопроводу використовуються заглушки з кільцем ущільнювача) (Рис. 2). При перерві в роботі більше 1 доби траншеї слід захищати від затоплення водою.

Using plugs.

When laying and installing pipelines it is necessary to avoid clogging of pipe channels. To do this, all free ends of the pipes must be tightly closed with plugs (if necessary, to ensure the tightness of the pipeline used plugs with a seal ring) (Fig. 2). If the break is more than 1 day, the trench should be protected from flooding.



Рис. 1. Застосування кластерів для багаторівневої кабельної каналізації.
Fig. 1. Application of clusters for multilevel cable duct.



Рис. 2. Заглушка
Fig. 2. Plug

Оглядові пристрої (колодязі).

Пластикові оглядові пристрої використовуються для встановлення елементів комутації, розгалуження ланцюга і редукції між різними діаметрами труб. Спосіб установки – в ґрунт, під заливання в бетон. Розподільні колодязі пило- і вологостійкі, а також захищають від механічних та хімічних пошкоджень.

Inspection distribution wells.

Plastic inspection, distribution wells are used for installation of elements of switching, branching of a chain and reduction between various diameters of pipes. Method of installation – in the ground, under pouring into concrete. Distribution wells are dust and moisture resistant, as well as protect against mechanical and chemical damage.

Рекомендації щодо введення кабелю в двохшарові гофровані труби.

Протягувати кабель в кабелепровід допустимо тільки за допомогою капронового троса. Використання дротяної панчохи або сталевого троса неприпустимо. Щоб не пошкодити внутрішній шар труб, необхідно використовувати спеціальні захоплювачі (Схема 3). Зовнішній діаметр захоплювача (D) повинен перевищувати зовнішній діаметр кабелю (d) на значення, яке унеможливає руйнування внутрішньої оболонки труби краєм зовнішньої оболонки кабелю. Довжина захоплювача не повинна заважати його вільному просуванню через повороти кабельних магістралей. Для запобігання осьовому скручуванню кабелю (жмута) при наляганні між захоплювачем і кабелем необхідно встановити компенсатор кручення.

Recommendations for cable entry into double-walled corrugated pipes.

It is permissible to stretch the cable into the conduit only with the help of a nylon cable. The use of a wire stocking or a steel cable is not allowed. In order not to damage the inner layer of the pipes, it is necessary to use special grippers (Scheme 3). The outer diameter of the gripper (D) must exceed the outer diameter of the cable (d) by a value that prevents the destruction of the inner sheath of the pipe by the edge of the outer sheath of the cable. The length of the gripper should not interfere with its free movement through turns of cable lines. To prevent axial twisting of the cable (bundle) when tensioning between the gripper and the cable, it is necessary to install a torsion compensator.

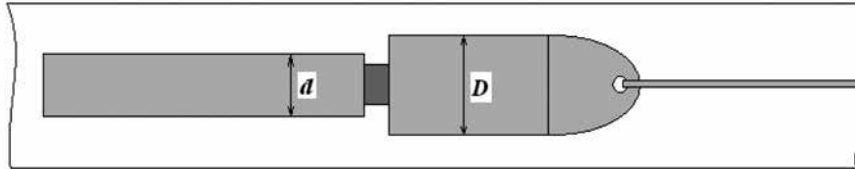
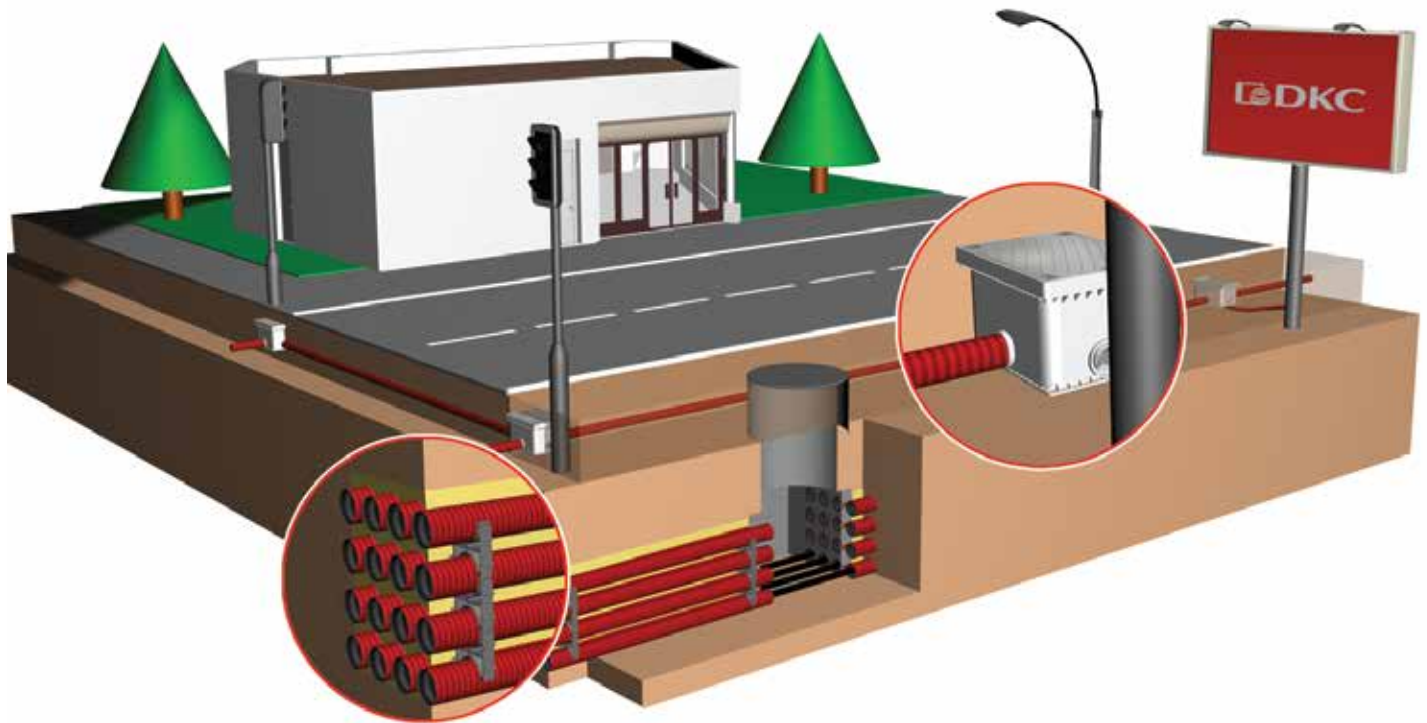


Схема 3 / Scheme 3



Переваги застосування двошарових труб «ДКС» Advantages of using double-walled pipes of the «DKC»

Якість і надійність кабельної траси:

- довгий термін експлуатації: понад 50 років;
- високий ступінь захисту від вологи;
- висока сейсмостійкість;
- висока стійкість до механічних навантажень;
- хімічна стійкість труб до агресивних середовищ;
- морозостійкість;
- регулярний контроль якості продукції на базі власної лабораторії;
- спеціальна упаковка, яка захищає труби від шкідливого впливу ультрафіолету.

Легкість проектування:

- необхідний комплект нормативно-технічної документації;
- система, що дозволяє будувати кабельні траси будь-якої складності;
- можливість прокладання трас від колодязя до колодязя без єдиного з'єднання.

Легкість монтажу:

- широкий вибір типорозмірів і аксесуарів;
- мала вага труб та їх гнучкість;
- відсутня необхідність використання спеціалізованого обладнання;
- не потрібен спеціальний транспорт для переміщення труб по будівельному майданчику;
- гладка внутрішня поверхня – низький коефіцієнт тертя і наявність протяжки дозволяють швидко і без зусиль протягнути кабель;

Простота експлуатації кабельної траси:

- можливість введення кабелів і їх заміна без проведення земляних робіт;
- наявність ремонтного комплекту.

Quality and reliability of the cable route:

- long service life: more than 50 years;
- high degree of protection against moisture;
- high seismic resistance;
- high resistance to mechanical loads;
- chemical resistance of pipes to aggressive environments;
- frost resistance;
- regular product quality control on the basis of own laboratory;
- special packaging that protects the pipes from the harmful effects of UV rays.

Ease of design:

- the necessary set of regulatory and technical documentation;
- a system that allows you to build cable routes of any complexity;
- the possibility of laying routes from well to well without a single connection.

Ease of installation:

- a wide choice of standard sizes and accessories;
- light weight of pipes and their flexibility;
- there is no need to use specialized equipment;
- no special transport is required to move the pipes on the construction site;
- smooth inner surface - low coefficient of friction and the presence of a broach allow you to quickly and effortlessly stretch the cable;

Ease of operation of the cable route:

- possibility of introduction of cables and their replacement without carrying out earthworks;
- availability of a repair kit.

Переваги використання труб «ДКС» при створенні кабельної каналізації Advantages of using «DKC» pipes when creating a cable sewer

Для замовника:

- висока швидкість будівництва;
- термін служби понад 50 років;
- прокладка резервних каналів;
- введення кабелів і їх заміни в будь-який час після закінчення будівництва без проведення земляних робіт.

Для проектних інститутів:

- подолання перешкод на шляху проходження кабельної траси (гнучкими трубами);
- прокладання кабелю в місцях з високим статичним або динамічним навантаженням;
- прокладання кабелю у вологих ґрунтах і агресивних середовищах;
- прокладання кабелю в рухливих ґрунтах;
- прокладання труб блоками;
- побудова суцільної пластикової кабельної каналізації за рахунок застосування оглядових пристроїв (колодязів);
- створення мультиканалів шляхом затягування гнучких двошарових труб в жорсткі двошарові труби з великим діаметром;
- наявність інструкцій, сертифікатів та іншої нормативної документації.

Для будівельних організацій:

- при транспортуванні труб не потрібно спеціального транспорту;
- під час монтажу відсутня потреба в спеціалізованій техніці;
- висока швидкість монтажу;
- наявність інструкцій.

Чому саме двошарові труби «ДКС»?

- закінчена система двошарових труб (жорстка і гнучка) для ліній зв'язку та електропостачання;

For the customer:

- high speed of construction;
- service life over 50 years;
- laying of reserve channels;
- introduction of cables and their replacement at any time after the completion of construction without earthworks.

For design institutes:

- overcoming obstacles in the path of the cable route (flexible pipes);
- laying of a cable in places with high static or dynamic loading;
- cable laying in moist soils and aggressive environments;
- cable laying in mobile soils;
- laying pipes in blocks;
- construction of a continuous plastic cable duct through the use of viewing devices (wells);
- creation of multichannels by tightening flexible double-walled pipes into rigid double-walled pipes with a large diameter;
- availability of instructions, certificates and other regulatory documentation.

For construction companies:

- no special transport is required when transporting pipes;
- during installation there is no need for specialized equipment;
- high speed of installation;
- availability of instructions.

Why double-walled «DKC» pipes?

- completed system of double-walled pipes (rigid and flexible) for communication lines and power supply;

- є необхідна нормативно-технічна документація по застосуванню;
- спеціальна упаковка, яка захищає двошарові труби від руйнівного впливу ультрафіолету;
- інформаційна підтримка проектів;
- навчання фахівців проектних інститутів і будівельних організацій України в рамках програми «Дні ДКС» і за заявками дистриб'юторів;
- постійний контроль якості продукції власною лабораторією, періодичний контроль технології виробництва іноземними фахівцями;
- використання високоякісної сировини, що підтверджує технічні характеристики двошарової труби;
- сучасне високопродуктивне обладнання, яке дозволяє компанії «ДКС України» виконувати великі замовлення в найкоротші терміни.

- there is the necessary regulatory and technical documentation for the application;
- special packaging that protects double-walled pipes from the destructive effects of ultraviolet light;
- information support of projects;
- training of specialists of design institutes and construction organizations of Ukraine within the framework of the «DKC Days» program and at the request of distributors;
- constant quality control of products by own laboratory, periodic control of production technology by foreign experts;
- the use of high quality raw materials, confirming the technical characteristics of the double-walled pipe;
- modern high-performance equipment that allows the company «DKC Ukraine» to fulfill large orders in the shortest possible time.

■ Нормативно-технічна база по використанню двошарових труб «ДКС»

Regulatory and technical base for the use of double-walled pipes «DKC»

Нормативна документація

Regulatory documentation

Нормативні документи Мінпаливенерго України:

*ГБН В.2.5-00013741-72 Кабельні лінії напругою до 10000 В з використанням гнучких гофрованих двошарових труб із поліетилену. Проектування

**на зміну відомчим нормам з 1 кварталу 2012 року вступили в силу галузеві будівельні норми.*

**СОУ 40.1-31032472-11 «Вимоги до проектування кабельних ліній напругою до 10000 В з використанням гнучких гофрованих двошарових труб із поліетилену». Настанова.

**СОУ 40.1-31032472-12 «Монтаж кабельних ліній напругою до 10000 В з використанням гнучких гофрованих двошарових труб із поліетилену». Інструкція.

**СОУ 40.1-31032472-13 «Експлуатація кабельних ліній напругою до 10000 В з використанням гнучких гофрованих двошарових труб із поліетилену». Інструкція.

*** Право власності на Настанову та Інструкції належить ПрАТ "Діелектричні кабельні системи України". Відтворювати, тиражувати і розповсюджувати його повністю чи частково на будь-яких носіях інформації без офіційного дозволу заборонено.*

ДБН А.2.2-3 Склад та зміст проектної документації на будівництво

ДСТУ EN 61386-1 Системи кабелепроводів. Частина 1. Загальні вимоги (EN 61386-1:2008, IDT; IEC 61386-1:2008, IDT)

ДСТУ EN 61386-24 Системи кабелепроводів для електричних установок. Частина 24. Додаткові вимоги до підземних систем кабелепроводів (EN 61386-24:2010, IDT)

ДСТУ Б А.2.4-4 Система проектної документації для будівництва. Основні вимоги до проектної та робочої документації. Зі Зміною № 1

ДСТУ 3429 Електрична частина електростанції та електричної мережі. Терміни та визначення

ДСТУ IEC 60287-1-1 Кабелі електричні. Обчислення номінальної сили струму. Частина 1-1. Співвідношення для обчислення номінальної сили струму (коефіцієнт навантаження 100%) і обчислення втрат. Загальні положення (IEC 60287-1-1:2001, IDT)

ДСТУ IEC 60287-2-1 Кабелі електричні. Обчислення номінальної сили струму. Частина 2-1. Обчислення теплового опору (IEC 60287-2-1:2006, IDT)

ДБН В.2.1-10 Основи і фундаменти будівель та споруд. Основні положення

ДБН А.2.1-1 Інженерні вишукування для будівництва

МІНІСТЕРСТВО ЕНЕРГЕТИКИ ТА ВУГІЛЬНОЇ ПРОМИСЛОВОСТІ УКРАЇНИ НАКАЗ від 21 червня 2013 року N 399 Про Методичні рекомендації визначення технологічних витрат електричної енергії в трансформаторах і лініях електропередавання

ДСТУ EN 60332-1-1 Вогневі випробування електричних та волоконно-оптичних кабелів. Частина 1-1. Випробування на вертикальне поширення полум'я одиночного ізоляованого проводу чи кабелю. Устаткування (EN 60332-1-1:2004; A1:2015, IDT; IEC 60332-1-1:2004; A1:2015, IDT)

ДСТУ EN IEC 60332-3-10 Вогневі випробування електричних та волоконно-оптичних кабелів. Частина 3-10. Випробування вертикально розташованих проводів або кабелів, прокладених у пучках, на вертикальне поширення полум'я. Устаткування (EN IEC 60332-3-10:2018, IDT; IEC 60332-3-10:2018, IDT)



Normative documents of the Ministry of Fuel and Energy of Ukraine:

* GBN B.2.5-00013741-72 Cable lines up to 10000 V with the use of flexible corrugated two-layer polyethylene pipes. Designing

**In place of departmental regulations, industry-specific construction standards came into force in Q1 2012.*

** SOU 40.1-31032472-11 "Requirements for the design of cable lines up to 10000 V using flexible corrugated two-layer polyethylene pipes". Attitude.

** SOU 40.1-31032472-12 "Installation of cable lines with voltage up to 10000 V using flexible corrugated two-layer polyethylene pipes". Instruction.

** SOU 40.1-31032472-13 "Operation of cable lines with voltage up to 10000 V using flexible corrugated two-layer polyethylene pipes". Instruction.

*** Ownership of the Guidelines and Instructions belongs to PJSC "Dielectric Cable Systems of Ukraine". It is prohibited to reproduce, reproduce and distribute it in whole or in part on any media without official permission.*

DBN A.2.2-3 Composition and content of design documentation for construction

National Standard of Ukraine EN 61386-1 Cable duct systems. Part 1. General requirements (EN 61386-1:2008, IDT; IEC 61386-1:2008, IDT)

National Standard of Ukraine EN 61386-24 Cable duct systems for electrical installations. Part 24. Additional requirements for underground conduit systems (EN 61386-24:2010, IDT)

National Standard of Ukraine B A.2.4-4 Design documentation system for construction. Basic requirements for design and working documentation. With Change № 1

National Standard of Ukraine 3429 Electrical part of power plant and electrical network. Terms and definitions

National Standard of Ukraine IEC 60287-1-1 Electric cables. Calculation of rated current. Part 1-1. Ratio for calculating the rated current (load factor 100%) and calculating losses. General provisions (IEC 60287-1-1:2001, IDT)

National Standard of Ukraine IEC 60287-2-1 Electric cables. Calculation of rated current. Part 2-1. Calculation of thermal resistance (IEC 60287-2-1:2006, IDT)

DBN B.2.1-10 Foundations and foundations of buildings and structures. Substantive provisions

DBN A.2.1-1 Engineering surveys for construction MINISTRY OF ENERGY AND COAL INDUSTRY OF UKRAINE ORDER of June 21, 2013 N 399 About Methodical recommendations of definition of technological expenses of electric energy in transformers and power lines

National Standard of Ukraine EN 60332-1-1 Fire tests of electric and fiber-optic cables. Part 1-1. Vertical flame propagation test for a single insulated wire or cable. Equipment (EN 60332-1-1:2004; A1:2015, IDT; IEC 60332-1-1:2004; A1:2015, IDT)

National Standard of Ukraine EN IEC 60332-3-10 Fire tests of electric and fiber-optic cables. Part 3-10. Test of vertically arranged wires or cables laid in bundles for vertical flame propagation. Equipment (EN IEC 60332-3-10:2018, IDT; IEC 60332-3-10:2018, IDT)

ПУЕ:2017 Правила улаштування електроустановок Розділ 2.3. Кабельні лінії напругою до 330 кВ

ТУ У 22.2-31032472-003:2012 Трубопроводи двошарові для підземних систем кабелепроводів.

НАПБ В.05.023-2005/111 Інструкція щодо застосування вогнезахисних покриттів для кабелів у кабельних спорудах (СОУ-Н МПЕ 40.1.03.309:2005)

ГКД 340.000.001-95 Визначення економічної ефективності капітальних вкладень в енергетику. Методика. Загальні методичні положення

ГКД 340.000.002-97 Визначення економічної ефективності капітальних вкладень в енергетику. Методика. Енергосистеми і електричні мережі

Типовий альбом А10-2001 Прокладання кабелів у блочній каналізації із застосуванням двошарових гофрованих труб.

Типовий альбом А11-2011 Прокладання кабелів напругою до 35кВ у траншеях із застосуванням двошарових гофрованих труб.

PUE:2017 Rules for the arrangement of electrical installations Section 2.3. Cable lines with voltage up to 330 kV

Technical conditions of Ukraine 22.2-31032472-003:2012 Double-walled pipelines for underground cable systems.

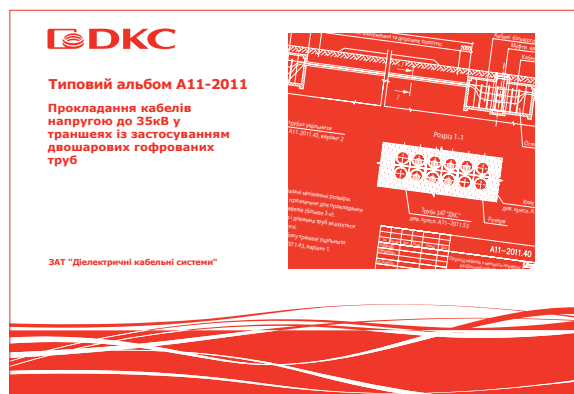
NAPB B.05.023-2005 / 111 Instruction on the use of fire-retardant coatings for cables in cable structures (SOU-N MPE 40.1.03.309:2005)

GKD 340.000.001-95 Determination of economic efficiency of capital investments in energy. Method. General methodological provisions

GKD 340.000.002-97 Determination of economic efficiency of capital investments in energy. Method. Power systems and electrical networks

Standard album A10-2001 Laying of cables in the block sewerage with use of double-walled corrugated pipes.

Typical album A11-2011 Laying cables up to 35 kV in trenches with the use of double-walled corrugated pipes.



■ Для нотаток
For notes



Жорсткі та армовані труби Express

Rigid and reinforced pipes Express

Система жорстких гладких і армованих труб	System of rigid smooth and reinforced pipes	154
Жорстка гладкостінна труба (серія 6)	Rigid smooth-walled pipe (series 6)	158
Атмосферостійка жорстка гладкостінна труба (серія 6UF)	Weatherproof rigid smooth-walled pipe (6UF series)	160
Гнучка армована труба	Flexible reinforced pipe	162
Акcesуари	Accessories	163
Коробки відгалужувальні	Branching boxes	175
Таблиця підбору	Selection table	183
Інструкції з монтажу	Installation instructions	185
Приклади монтажу	Installation examples	186
Креслення	Drawing	189

■ Сфера застосування

Score

Система жорстких гладких і армованих труб

System of rigid smooth and flexible reinforced pipes

Система складається з жорстких гладких пластикових труб, гнучких армованих труб, коробок, аксесуарів з'єднання і кріплення та корпусів Express для накладного монтажу електровстановлювальних виробів серії. Широкий спектр аксесуарів дозволяє швидко і якісно створити трасу будь-якої складності.

Використовується:

- в приміщеннях, де необхідний високий ступінь захисту системи для прокладання кабелю (підвальні, підсобні, виробничі тощо), застосовують відгалужувальні коробки та аксесуари для з'єднання з IP65-IP67;
- в приміщеннях, де заборонено чи немає необхідності виконувати приховане прокладання кабелю (несучі конструкції інженерних споруд, організація тимчасового електропостачання тощо);
- у місцях впливу ультрафіолету і низьких температур (вуличне прокладання, холодильні приміщення тощо).
- у місцях, які потребують підвищеної гнучкості, вібростійкості та ударної міцності системи для прокладання кабелю (прокладання кабелів живлення і управління до технологічного устаткування, підведення кабелів під кутом до щитів, боксів, відгалужувальних коробок тощо).

The system consists of rigid smooth plastic pipes, flexible reinforced conduits, boxes, connecting fittings, fasteners and Express housings for surface mounting of electrical accessories. Extensive range of accessories allows designing and building pipe routes of any configuration, regardless of their complexity, quickly and reliably.

Areas of use:

- in premises requiring high degree of protection of the cable trunking system (basement, auxiliary, industrial premises, etc.), junction boxes and connection fittings with IP65-IP67 protection rating are used;
- in premises where concealed cable laying is not allowed or not necessary (load-bearing structural elements, setting up temporary power supply, etc.);
- in places with high level of UV radiation exposure and low temperatures (in streets, refrigeration chambers, etc.);
- in places that require increased flexibility, vibration resistance and impact strength of the cable trunking system (routing power and control cables to process equipment, inclined entry of cables to electric boards, housings, junction boxes, etc.).



Внутрішнє прокладання

Відкрите прокладання у складських, підвальних, підсобних, промислових і торгових приміщеннях (застосовують труби серії 6 і 6UF)

Indoor installation

Surface mounting inside warehouse, basement, auxiliary, industrial and retail premises (pipes of series 6 and 6UF)

Монолітно-каркасне будівництво

Заливання в монолітні стіни і горизонтальні перекриття (застосовують труби серії 6 – важкої)

Cast-in-place concrete structures

Embedment in cast-in-place walls and floor structures (heavy-duty pipes of series 6)

Зовнішнє прокладання

Відкрите прокладання по фасадах будівель, парканах, мостах та естакадах (застосовують труби серії 6UF)

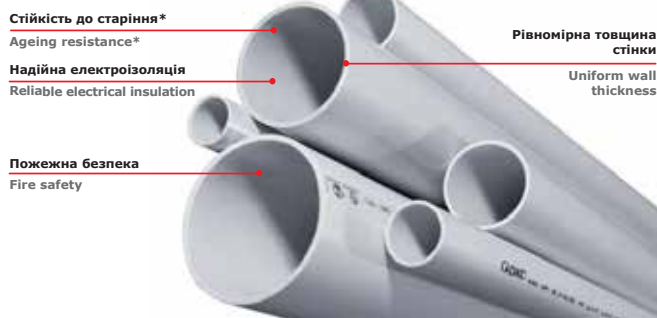
Outdoor installation

Surface mounting on building facades, fences, bridges and overpasses (series 6UF pipes)

СПОСОБИ ПРОКЛАДАННЯ LAYING METHODS	ЖОРСТКІ ТРУБИ (СЕРІЯ 6) RIGID PIPES (SERIES 6)			АТМОСФЕРОСТІЙКІ ЖОРСТКІ ТРУБИ (СЕРІЯ 6UF) WEATHERPROOF RIGID PIPES (SERIES 6UF)		АРМОВАНІ ТРУБИ REINFORCED PIPES
	легка light	стандартна standard	посилена heavy	стандартна standard	посилена heavy	
Зовнішнє прокладання по фасадах будівель External installation on building facades	+/-	+/-	+/-	+	+	+/-
Відкрите прокладання по негорючих основах External installation on non-combustible base materials	+	+	+	+	+	+
Відкрите прокладання по горючих основах External installation on combustible base materials	+	+	+	+	+	+
Приховане прокладання в негорючих основах Concealed installation in non-combustible base materials	+/-	+/-	+/-	+/-	+/-	+/-
Приховане прокладання в порожнинах негорючих будівельних конструкцій Concealed installation in voids of non-combustible building structures	+/-	+/-	+/-	+/-	+/-	+/-
Монолітно-каркасне будівництво Cast-in-place concrete structures	-	+/-	+	+/-	+	-
Виробничі, складські, торговельні приміщення Industrial, warehouse, retail premises	+/-	+	+	+	+	+
Верстатобудування Machine tool industry	+/-	-	-	-	-	+
Відкрите прокладання в пожежонебезпечних приміщеннях External installation in fire hazardous premises	+/-	+/-	+/-	+/-	+/-	+/-
Приховане прокладання в горючих основах Concealed installation in combustible base materials	-	-	-	-	-	-
Прокладання у ґрунті Underground burial	-	-	-	-	-	-
Відкрите прокладання у вибухонебезпечних зонах External installation in explosion hazardous areas	-	-	-	-	-	-

+ Призначене
+ Intended use
+/- Застосування можливе
+/- Suitable
- Не призначене
- Not suitable

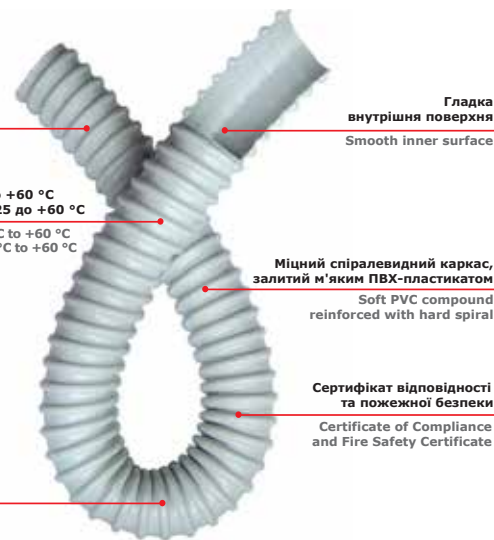
Характерні особливості Characteristic features



Стійкість до старіння*
Вологостійкість
Ageing resistance *
Moisture resistance

Температура монтажу від +5 до +60 °C
Температура експлуатації від -25 до +60 °C
Mounting temperature range: +5 °C to +60 °C
Operating temperature range: -25 °C to +60 °C

Підвищена гнучкість
Вібростійкість
Висока ударостійкість
Increased flexibility
Vibration resistance
High impact strength



* – для серії 6UF атмосферостійкої труби (підвищена стійкість до впливу ультрафіолету)
* – for weatherproof pipe series 6UF (improved UV resistance)

Переваги Advantages

Надійність:

- забезпечує додаткову ізоляцію кабелю, виключає ризик ураження електричним струмом у разі пошкодження основної ізоляції, мінімізує витік струму і підвищує опір ізоляції мережі;
- рівномірність товщини стінки забезпечує незмінність механічних і діелектричних властивостей.

Широкий асортимент:

- дві серії (5 видів) жорстких гладких труб;
- гнучкі армовані труби;
- 10 типорозмірів відгалужувальних коробок;
- всі необхідні аксесуари.

Високий ступінь захисту IP:

- біматеріальні пило- та вологозахисні аксесуари забезпечують надійну герметизацію в найжорсткіших умовах експлуатації.

Reliability:

- provides additional insulation for the cable, eliminates the risk of electric shock in case of damage of the main cable insulation, minimizes current leakage and improves insulation resistance of the network;
- uniform wall thickness ensures permanent mechanical and dielectric properties.

Wide range of products:

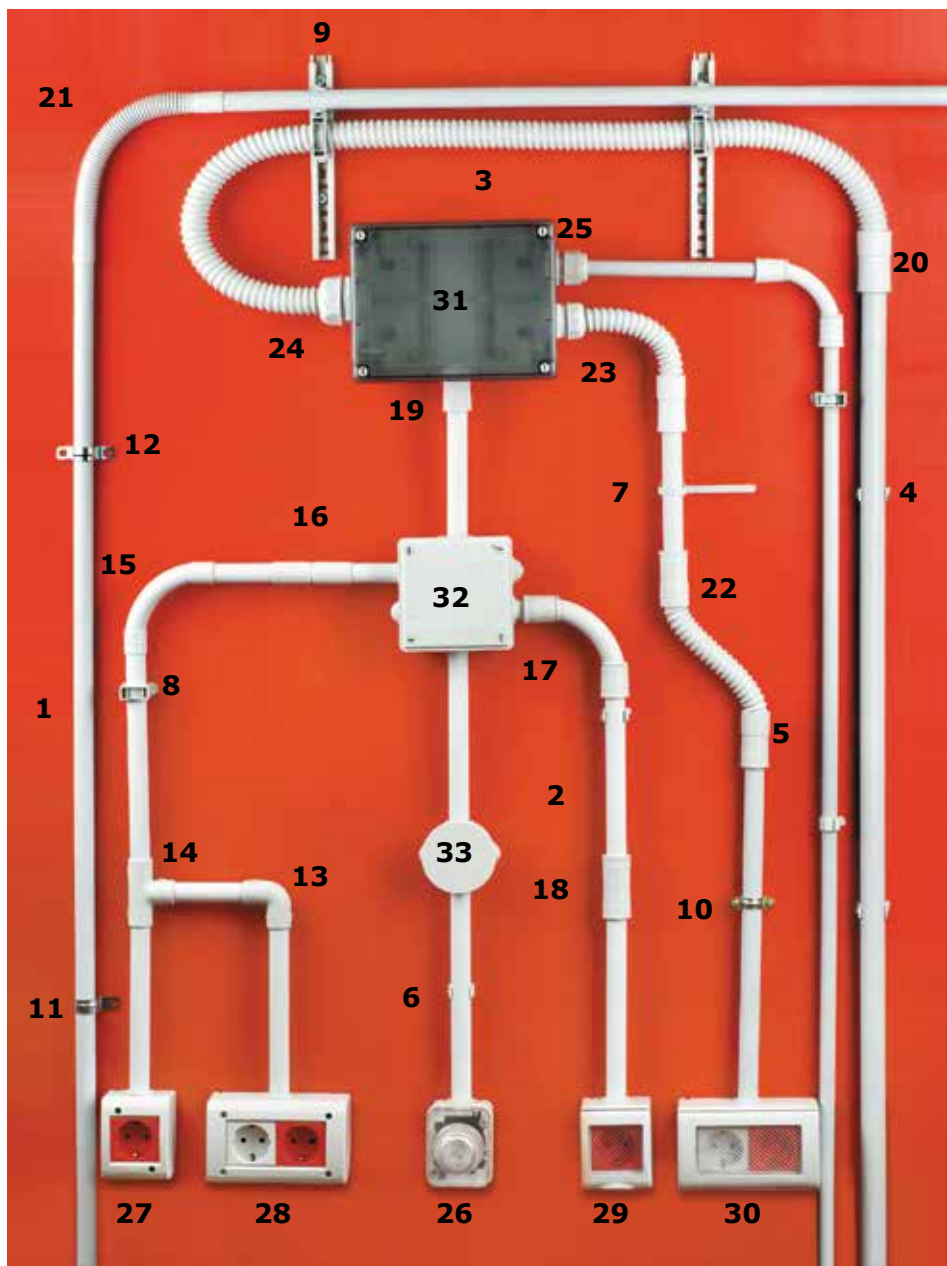
- two series (5 types) of rigid smooth pipes;
- flexible reinforced conduits;
- junction boxes of 10 standard sizes;
- all necessary accessories.

High IP protection levels:

- bimaterial dust- and moisture resistant accessories ensure reliable sealing under the most rigorous operating conditions.

Склад системи

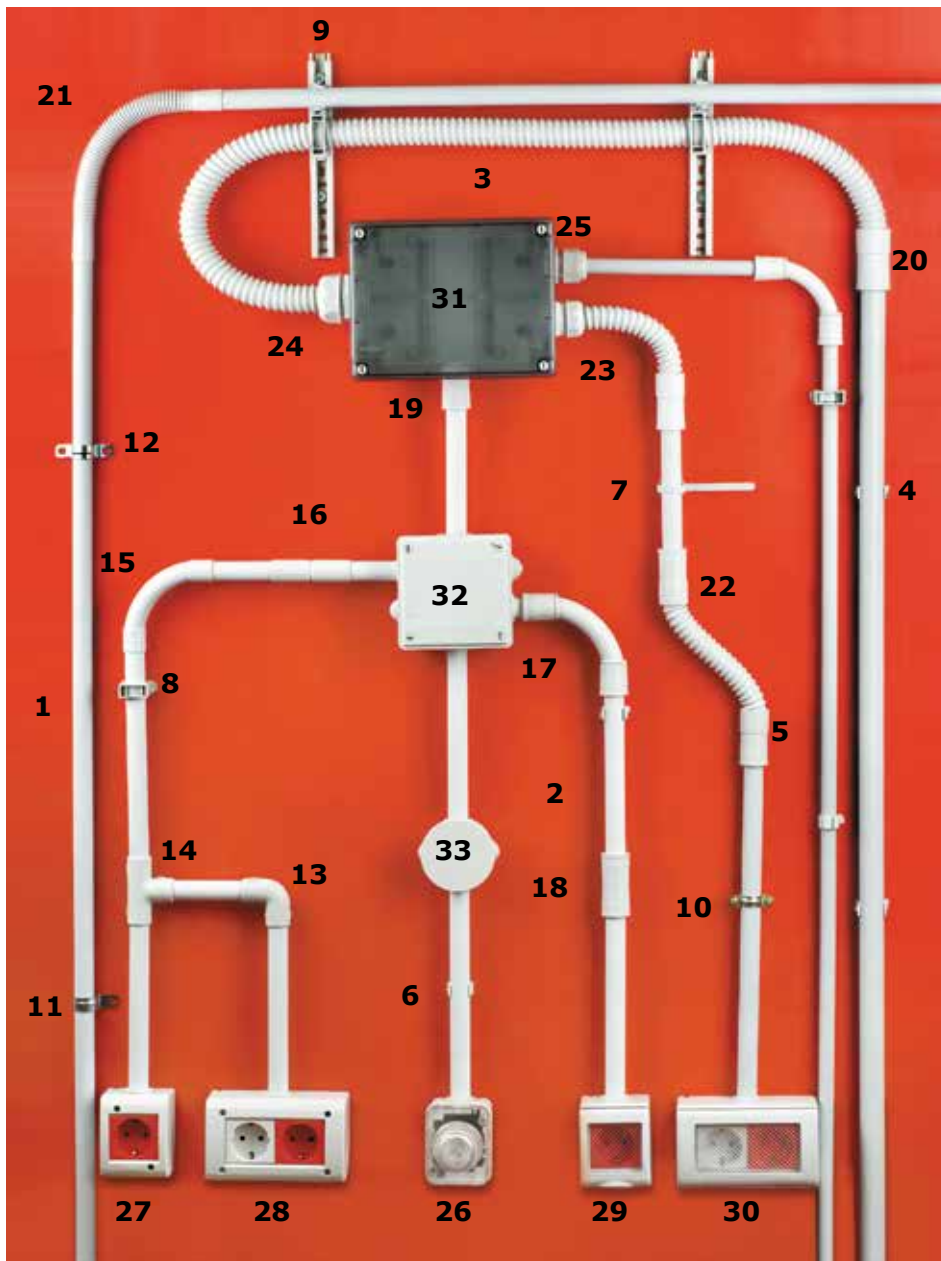
- жорстка гладкостінна труба з ПВХ, серія 6: легка (міцність понад 125Н), стандартна (міцність понад 320Н) і посилена (міцність понад 750Н);
- атмосферостійка (до ультрафіолету і низьких температур) жорстка гладкостінна ПВХ-труба, серія 6UF: стандартна (міцність понад 320Н) і посилена (міцність понад 750Н);
- ультрафіолетостійка гнучка армована ПВХ-труба;
- пластикові коробки відгалужувальні;
- пластикові аксесуари для з'єднання елементів системи зі ступенем захисту IP40 і IP67;
- пластикові та металеві аксесуари для кріплення елементів системи.



1. Жорстка гладка труба (серія 6);
2. Атмосферостійка жорстка гладка труба (серія 6UF);
3. Гнучка армована труба;
4. Пластиковий тримач;
5. Пластиковий тримач двокомпонентний;
6. Пластиковий тримач з дюбелем;
7. Пластиковий тримач з хомутиком;
8. Пластиковий тримач розсувний;
9. Напрямна для кріплення пластикових тримачів;
10. Сталевий хомут з внутрішньою різьбою M6;
11. Тримач оцинкований односторонній;
12. Тримач оцинкований двосторонній;
13. Коліно, що відкривається, 90°, IP40;
14. Трійник, що відкривається, IP40;
15. Муфта кутова 90° труба-труба, IP40;
16. Муфта труба-труба з обмежувачем, IP40;
17. Муфта кутова 90° труба-труба, IP67;
18. Муфта труба-труба, IP67;
19. Муфта труба-коробка, IP67;
20. Перехідник армована труба-жорстка труба, IP65;
21. Муфта гнучка труба-труба, IP64;
22. Муфта гнучка труба-труба, IP65;
23. Муфта гнучка труба-коробка, IP65;
24. Перехідник армована труба-коробка, IP65;
25. Кабельний затискач з контргайкою, IP68;
26. Сигнальна світлова арматура, IP54;
27. Модульна настінна коробка, 2 модулі, IP40;
28. Модульна настінна коробка, 4 модулі, IP40;
29. Модульна настінна коробка, 2 модулі, IP55;
30. Модульна настінна коробка, 4 модулі, IP55;
31. Коробка відгалужувальна з гладкими стінками і прозорою кришкою, IP56;
32. Коробка відгалужувальна з кабельними вводами, IP55;
33. Коробка відгалужувальна з кабельними вводами, IP44.

System composition

- rigid smooth-walled PVC pipe, series 6: light (strength over 125 N), standard (strength over 320 N) and heavy (strength over 750 N) types;
- weatherproof (resistant to UV radiation and low temperatures) rigid smooth-wall PVC pipe, 6UF series: standard (strength over 320 N) and heavy (strength over 750 N);
- UV resistant flexible reinforced PVC conduit;
- plastic junction boxes;
- IP40 and IP67 plastic accessories for connection of system elements;
- plastic and metal fasteners for mounting of system elements.



1. Rigid smooth pipe (series 6)
2. Weatherproof rigid smooth pipe (series 6UF)
3. Flexible reinforced conduit
4. Plastic pipe clip
5. Hinged plastic pipe clip
6. Plastic pipe clip with wall plug
7. Plastic pipe clip with clamp
8. Adjustable plastic pipe clip
9. Mounting rail for clips
10. Two-screw steel clamp with female M6 mounting thread
11. Galvanized single-sided saddle
12. Galvanized double-sided saddle
13. Split 90° elbow fitting, IP40
14. Split tee fitting, IP40
15. 90° bend coupling, IP40
16. Straight coupling with internal pipe stop, IP40
17. 90° bend coupling, IP67
18. Straight coupling, IP67
19. Straight bush/male thread adaptor, IP67
20. Rigid/flexible reinforced pipe adaptor, IP65
21. Flexible bend coupling, IP64
22. Flexible bend coupling, IP65
23. Flexible bush/male thread adaptor, IP65
24. Bush/male thread adaptor for flexible reinforced pipes, IP65
25. Cable gland with lock nut, IP68
26. Signalling lamp fixtures, IP54
27. Modular surface mounted box, 2 modules, IP40
28. Modular surface mounted box, 4 modules, IP40
29. Modular surface mounted box, 2 modules, IP55
30. Modular surface mounted box, 4 modules, IP55
31. Junction box with plain walls and transparent cover, IP56
32. Junction box with cable glands, IP55
33. Junction box with cable glands, IP44

■ Жорстка гладкостінна труба (серія 6) Rigid smooth wall pipe (series 6)

ХАРАКТЕРИСТИКИ PARAMETER	ЗНАЧЕННЯ VALUE
Технічні умови Technical specifications	ТУ У 22.2-31032472-002-2021 Technical Conditions of Ukraine 22.2-31032472-002-2021
Матеріал Material	ПВХ PVC
Стійкість до поширення горіння Flame resistance	стійкі згідно з ДСТУ 61386-1:2017 non-flame propagating acc. to National Standard of Ukraine 61386-1:2017
Ступінь захисту Protection rating	IP67 (ДСТУ EN 60529) IP67 (National Standard of Ukraine EN 60529)
Температура монтажу Mounting temperature range	від -5 °C до +60 °C -5 °C to +60 °C
Температура експлуатації Operating temperature range	від -25 °C до +60 °C -25 °C to +60 °C
Міцність (опір на стискання при 20 °C) Strength (compressive strength at 20 °C)	понад 125 Н (32 кг) на 5 см погонних (легка) more than 125 N (32 kg) for 5 cm pipe segment (light)
	понад 320 Н (32 кг) на 5 см погонних (стандартна) more than 320 N (32 kg) for 5 cm pipe segment (standard)
	понад 750 Н (75 кг) на 5 см погонних (важка) more than 750 N (75 kg) for 5 cm pipe segment (heavy)
Колір Colour	сірий, RAL 7035 grey, RAL 7035
Опір ізоляції Insulation resistance	не менше як 100 МОм (500 В протягом 1 хвилини) not less than 100 MΩ (500 V for 1 min)
Діелектрична міцність Dielectric strength	не менше як 2000 В (50 Гц протягом 15 хвилин) not less than 2000 V (50 Hz for 15 min)

■ Жорстка гладкостінна труба (серія 6) Rigid smooth-wall pipe (series 6)



Застосування:

- для відкритого прокладання силового і слабкострумового кабелю всередині приміщень чи зовні (уникати прямого впливу ультрафіолету і атмосферних опадів).

Спосіб прокладання:

- відкрите прокладання по основах конструкцій з негорючих або важкогорючих матеріалів.

Характерні особливості:

- не підтримують горіння;
- висока ударостійкість;
- можливість побудувати кабельну трасу будь-якого рівня складності завдяки широкому асортименту аксесуарів.

Purpose:

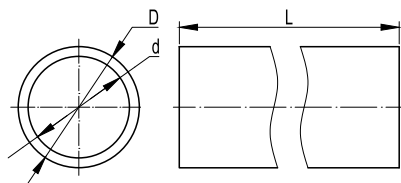
- these pipes are used for external laying of power and low-current cables indoors or outdoors (direct exposure to UV radiation and atmospheric precipitations shall be avoided).

Laying method:

- external installation on surfaces of structures made of non-combustible or fire-retardant materials.

Characteristic features:

- non-flame propagating;
- high impact strength;
- extensive range of accessories allows designing and building cable routes of any complexity level.



125 Н легка / light

ЗОВНІШНІЙ ДІАМЕТР* OUTSIDE DIAMETER*	ВНУТРІШНІЙ ДІАМЕТР* INSIDE DIAMETER*	ТРУБИ В ВІДРІЗКАХ ПО 3 м 3 m LONG PIPES		ТРУБИ В ВІДРІЗКАХ ПО 2 м 2 m LONG PIPES	
		КІЛЬКІСТЬ В УПАКОВЦІ PACKAGE QUANTITY	КОД CODE	КІЛЬКІСТЬ В УПАКОВЦІ PACKAGE QUANTITY	КОД CODE
мм / mm	мм / mm	м / m		м / m	
16	13.8	90	63816	90	62816
20	17.8	75	63820	75	62820
25	22.9	60	63825	60	62825
32	29.6	30	63832	30	62832
40	37.4	30	63840	30	62840
50	47.2	15	63850	15	62850

320 Н стандартна / standard

ЗОВНІШНІЙ ДІАМЕТР* OUTSIDE DIAMETER*	ВНУТРІШНІЙ ДІАМЕТР* INSIDE DIAMETER*	ТРУБИ В ВІДРІЗКАХ ПО 3 м 3 m LONG PIPES		ТРУБИ В ВІДРІЗКАХ ПО 2 м 2 m LONG PIPES	
		КІЛЬКІСТЬ В УПАКОВЦІ PACKAGE QUANTITY	КОД CODE	КІЛЬКІСТЬ В УПАКОВЦІ PACKAGE QUANTITY	КОД CODE
мм / mm	мм / mm	м / m		м / m	
16	13.7	90	63916	90	62916
20	17.6	75	63920	75	62920
25	22.7	60	63925	60	62925
32	29.2	30	63932	30	62932
40	36.7	30	63940	30	62940
50	46.6	15	63950	15	62950
63	58.6	15	63963	15	62963

750 Н посилена / heavy

ЗОВНІШНІЙ ДІАМЕТР* OUTSIDE DIAMETER*	ВНУТРІШНІЙ ДІАМЕТР* INSIDE DIAMETER*	ТРУБИ В ВІДРІЗКАХ ПО 3 м 3 m LONG PIPES		ТРУБИ В ВІДРІЗКАХ ПО 2 м 2 m LONG PIPES	
		КІЛЬКІСТЬ В УПАКОВЦІ PACKAGE QUANTITY	КОД CODE	КІЛЬКІСТЬ В УПАКОВЦІ PACKAGE QUANTITY	КОД CODE
мм / mm	мм / mm	м / m		м / m	
16	13.4	90	63516	90	62516
20	17.4	75	63520	75	62520
25	22.3	60	63525	60	62525
32	28.8	30	63532	30	62532
40	36.6	30	63540	30	62540
50	45.8	15	63550	15	62550
63	57.8	15	63563	15	62563

* – Допуск на зовнішній і внутрішній діаметр для труб Ø 16, 20, 25, 32 і 40 мм становить ±0,4 мм; для труб Ø 50 і 63 мм допуск складає ±0,5 мм.

Можливий випуск труби індивідуальної довжини.

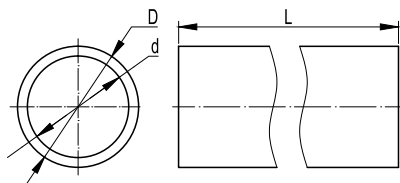
* – tolerance for outer and inner diameters of pipes Ø 16, 20, 25, 32 and 40 mm is ±0.4 mm; tolerance for pipes Ø 50 and 63 mm is ±0.5 mm.

Custom lengths are available on request.

■ Атмосферостійка жорстка гладкостінна труба (серія 6UF) Weatherproof rigid smooth-wall pipe (series 6UF)

ХАРАКТЕРИСТИКИ SPECIFICATIONS	ЗНАЧЕННЯ VALUES
Технічні умови Technical specifications	ТУ У 22.2-31032472-002-2021 Technical Conditions of Ukraine 22.2-31032472-002-2021
Матеріал Material	ПВХ PVC
Стійкість до поширення горіння Flame resistance	стійкі згідно з ДСТУ 61386-1:2017 non-flame propagating acc. to National Standard of Ukraine 61386-1:2017
Стійкість до ультрафіолету UV resistance	стійкі згідно з ДСТУ 8280:2015 resistant according to National Standard of Ukraine 8280:2015
Ступінь захисту Protection rating	IP67 (ДСТУ EN 60529) IP67 (National Standard of Ukraine EN 60529)
Температура монтажу Mounting temperature range	від -5 °C до +60 °C -5 °C to +60 °C
Температура експлуатації Operating temperature range	від -25 °C до +60 °C -25 °C to +60 °C
Міцність (опір на стискання при 20 °C) Strength (compressive strength at 20 °C)	понад 320 Н (32 кг) на 5 см погонних (стандартна) more than 320 N (32 kg) for 5 cm pipe segment (standard)
	понад 750 Н (75 кг) на 5 см погонних (важка) more than 750 N (75 kg) for 5 cm pipe segment (heavy)
Колір Colour	сірий, RAL 7035 grey, RAL 7035
Ударна міцність Impact strength	не менш як 1 Дж при -40 °C not less than 1 J at -40 °C
Опір ізоляції Insulation resistance	не менш як 100 МОм (500 В протягом 1 хвилини) not less than 100 MΩ (500 V for 1 min)
Діелектрична міцність Dielectric strength	не менш як 2000 В (50 Гц протягом 15 хвилин) not less than 2000 V (50 Hz for 15 min)

■ Атмосферостійка жорстка гладкостінна труба (серія 6UF) Weatherproof rigid smooth-wall pipe (series 6UF)



Застосування:

• для вуличного прокладання силового і слабкострумowego кабелю – виготовлені зі світлостабілізованого, ударостійкого і морозостійкого ПВХ.

Спосіб прокладання:

• відкрите прокладання по основах конструкцій з негорючих або важкогорючих матеріалів.

Характерні особливості:

- не підтримують горіння;
- стійкі до ультрафіолету і атмосферних опадів;
- морозостійкі;
- ударостійкі.

Рекомендується використовувати зі сполучними аксесуарами IP67 і кріпильними аксесуарами з металу або поліаміду.

Purpose:

• these pipes made of light-stabilized impact-resistant low temperature PVC (series 6UF) are used for outdoor laying of both power and low-current cables.

Laying method:

• external installation on surfaces of structures made of non-combustible or fire-retardant materials.

Characteristic features:

- non-flame propagating;
- resistant to UV radiation and atmospheric precipitations;
- frost resistant;
- impact resistant.

Recommended to be used together with IP67 connection fittings and metal or polyamide fastening accessories.

320 Н стандартна / standard

ЗОВНІШНІЙ ДІАМЕТР* OUTSIDE DIAMETER*	ВНУТРІШНІЙ ДІАМЕТР* INSIDE DIAMETER*	ТРУБИ В ВІДРІЗКАХ ПО 3 м 3 m LONG PIPES	
		КІЛЬКІСТЬ В УПАКОВЦІ PACKAGE QUANTITY	КОД CODE
мм / mm	мм / mm	м / m	
16	13.7	90	63916UF
20	17.6	75	63920UF
25	22.7	60	63925UF
32	29.2	30	63932UF
40	36.7	30	63940UF
50	46.6	15	63950UF
63	58.5	15	63963UF

750 Н посилена / reinforced

ЗОВНІШНІЙ ДІАМЕТР* OUTSIDE DIAMETER*	ВНУТРІШНІЙ ДІАМЕТР* INSIDE DIAMETER*	ТРУБИ В ВІДРІЗКАХ ПО 3 м 3 m LONG PIPES	
		КІЛЬКІСТЬ В УПАКОВЦІ PACKAGE QUANTITY	КОД CODE
мм / mm	мм / mm	м / m	
16	13.4	90	63516UF
20	17.4	75	63520UF
25	22.3	60	63525UF
32	28.8	30	63532UF
40	36.6	30	63540UF
50	45.8	15	63550UF
63	57.8	15	63563UF

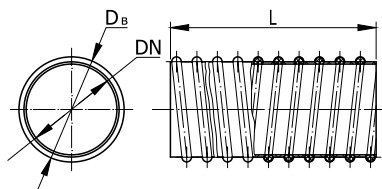
* – Допуск на зовнішній і внутрішній діаметр для труб Ø 16, 20, 25, 32 і 40 мм становить ±0,4 мм; для труб Ø 50 і 63 мм допуск складає ±0,5 мм.

* – tolerance for outer and inner diameters of pipes Ø 16, 20, 25, 32 and 40 mm is ±0.4 mm; tolerance for pipes Ø 50 and 63 mm is ±0.5 mm.

Гнучка армована труба

Flexible reinforced conduits

ХАРАКТЕРИСТИКИ SPECIFICATIONS	ЗНАЧЕННЯ VALUES
Технічні умови Technical specifications	ТУ У 22.2-31032472-005-2021 Technical Conditions of Ukraine 22.2-31032472-005-2021
Матеріал Material	ПВХ PVC
Стойкість до поширення горіння Flame resistance	стійкі згідно з ДСТУ 61386-1:2017 non-flame propagating acc. to National Standard of Ukraine 61386-1:2017
Стойкість до ультрафіолету UV resistance	стійкі згідно з ДСТУ 8280:2015 resistant according to National Standard of Ukraine 8280:2015
Ступінь захисту Protection rating	IP67 (ДСТУ EN 60529) IP67 (National Standard of Ukraine EN 60529)
Температура монтажу Mounting temperature range	від -5 °C до +60 °C -5 °C to +60 °C
Температура експлуатації Operating temperature range	від -25 °C до +60 °C -25 °C to +60 °C
Розривна міцність Tensile strength	не менш як 200 Н для труб з діаметром умовного проходу 10, 12, 14 і 16 мм not less than 200 N for nominal pipe sizes DN of 10, 12, 14 and 16 mm не менш як 300 Н для труб з діаметром умовного проходу понад 16 мм not less than 300 N for pipes with nominal pipe size DN of more than 16 mm
Колір Colour	сірий, RAL 7035 grey, RAL 7035
Мінімальний радіус вигину Minimum bending radius:	2 зовнішніх діаметри 2 × outer diameter
Стойкість до вигину Bending resistance	не менш як 5000 вигинів на кут 180° при +23 °C not less than 5000 bends with bending angle of 180° at +23 °C
Ударна міцність Impact strength	не менш як 6 Дж при -5 °C; не менше 2 Дж при -25 °C not less than 6 J at -5 °C; not less than 2 J at -25 °C
Опір ізоляції Insulation resistance	не менш як 100 МОм (500 В протягом 1 хвилини) not less than 100 MΩ (500 V for 1 min)
Діелектрична міцність Dielectric strength	не менш як 2000 В (50 Гц протягом 15 хвилин) not less than 2000 V (50 Hz for 15 min)



Застосування:

• для відкритого прокладання кабелю в місцях, де необхідна підвищена гнучкість, вібростійкість і ударна міцність (прокладання силових ланцюгів управління до технологічного обладнання, підведення кабелю під складним кутом до елементів кабельної траси тощо).

Спосіб прокладання:

• відкрите прокладання по основах конструкцій з негорючих або важкогорючих матеріалів.

Характерні особливості:

- міцний спіралеподібний каркас з непластифікованого ПВХ, залитий м'яким ПВХ-пластиком;
- підвищена гнучкість;
- стойкість до динамічних і вібраційних впливів;
- гладка внутрішня поверхня (полегшує протяжку кабелю);
- стойкість до старіння;
- вологостійкість.

Purpose:

• these conduits are used for external cable laying in places where increased flexibility, vibration resistance and impact resistance are required (laying power and control circuits to process equipment, entry to cable conduit system elements at 'difficult' angles, etc.).

Laying method:

• external installation on surfaces of structures made of non-combustible or fire-retardant materials.

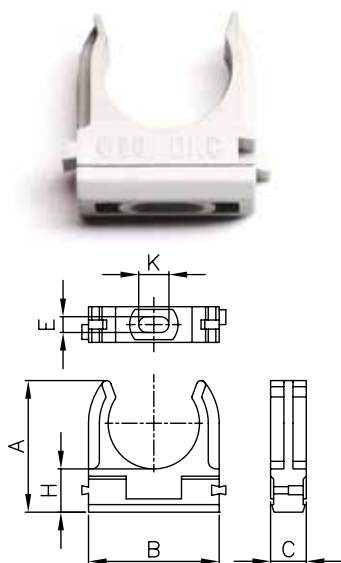
Characteristic features:

- soft PVC compound reinforced with hard unplasticized PVC spiral;
- increased flexibility;
- resistance to dynamic and vibration loads;
- smooth inner surface facilitates cable pulling;
- ageing resistance;
- moisture resistance.

ЗОВНІШНІЙ ДІАМЕТР OUTSIDE DIAMETER	ВНУТРІШНІЙ ДІАМЕТР INSIDE DIAMETER	КІЛЬКІСТЬ В УПАКОВЦІ PACKAGE QUANTITY	КОД CODE
Dв, mm	DN, mm	м / m	
14.6	10	30	57010
16.2	12	30	57012
18.2	14	30	57014
20.2	16	30	57016
24.2	20	30	57020
26.4	22	30	57022
29.6	25	30	57025
33.0	28	30	57028
37.2	32	30	57032
40.2	35	30	57035
45.3	40	30	57040
56.0	50	30	57050

■ Аксесуари Accessories

Пластиковий тримач Plastic pipe clip



Застосування:

- кріплення жорстких гладкостінних труб до поверхні стін, стель, підлог і перегородок.

Характеристики:

- матеріал: АБС-пластик, поліпропілен;
- колір: сірий RAL 7035;
- температура експлуатації: від -25 °С до +60 °С;
- тримачі різного діаметра можуть з'єднуватися один з одним за допомогою спеціальних фіксаторів типу "ластівчин хвіст";
- тримачі різного діаметра можуть встановлюватися на напрямну для кріплення тримачів (код 51400).

Purpose:

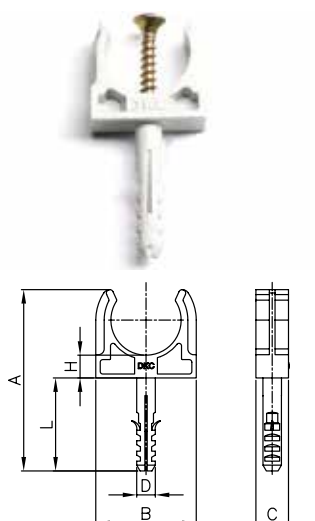
- fastening of rigid smooth pipes on walls, ceilings, floors and partitions.

Characteristics:

- material: ABS, polypropylene;
- colour: grey, RAL 7035;
- operating temperature range: -25 °C to +60 °C;
- the clips are provided with a groove on one side and a tongue on the other, which allows them to be snap-fitted to one another;
- clips of different sizes can be fixed on a mounting rail provided for this purpose (code 51400).

ДІАМЕТР DIAMETER мм / mm	РОЗМІРИ, мм DIMENSIONS, mm						УПАКОВКА PACKAGE шт. / pc.	КОД CODE
	A	B	C	H	E	K		
16	26	22	12	10.5	5	5,8	100	51016
20	28	26	12	10.5	5	5,8	100	51020
25	31	31	12	10.5	5	5,8	100	51025
32	44	44	12	14.5	5	10	100	51032
40	50	51	14	15.5	5	10	50	51040
50	58	61	14	15.5	5	10	50	51050

Пластиковий тримач з дюбелем Plastic pipe clip with wall plug



Застосування:

- кріплення жорстких гладкостінних труб до поверхні стін, стель, підлог і перегородок.

Характеристики:

- матеріал: поліпропілен;
- колір: сірий RAL 7035;
- температура експлуатації: від -25 °С до +60 °С;
- з дюбелем можливо монтувати тримач на бетон і цегляні поверхні без додаткових аксесуарів.

Комплект поставки:

- в комплект поставки входить шуруп.

Purpose:

- fastening of rigid smooth pipes on walls, ceilings, floors and partitions.

Characteristics:

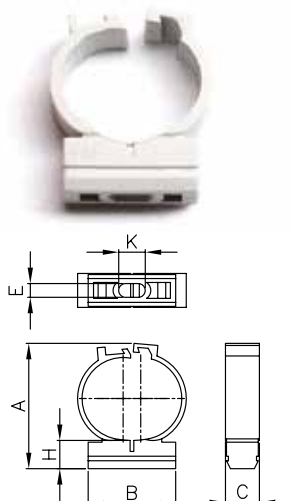
- material: polypropylene;
- colour: grey, RAL 7035;
- operating temperature range: -25 °C to +60 °C;
- the wall plug allows easy installation in concrete and brick bases without any additional accessories.

Completeness:

- the clip comes with a screw.

ДІАМЕТР DIAMETER мм / mm	РОЗМІРИ, мм DIMENSIONS, mm						ДІАМЕТР ШУРУПА DIAMETER мм / mm	ДОВЖИНА ШУРУПА LENGTH мм / mm	УПАКОВКА PACKAGE шт. / pc.	КОД CODE
	A	B	C	H	L	D				
16	51	22	12	6	30	6	4	35	100	51316
20	53	26	12	6	30	6	4	35	100	51320
25	57	31	12	6	30	6	4	35	100	51325
32	78	43	14	10	40	8	4	45	50	51332

Пластиковий тримач двокомпонентний Hinged plastic pipe clip



Застосування:

- кріплення жорстких гладких і гофрованих труб до поверхні стін, стель, підлог і перегородок; рекомендується для кріплення гофрованих труб, а також жорстких гладких труб до стелі.

Характеристики:

- матеріал: поліпропілен;
- колір: сірий RAL 7035;
- температура експлуатації: від -25 °С до +60 °С;
- тримачі різного діаметру можуть встановлюватися на напрямну для кріплення тримачів (код 51400).

Purpose:

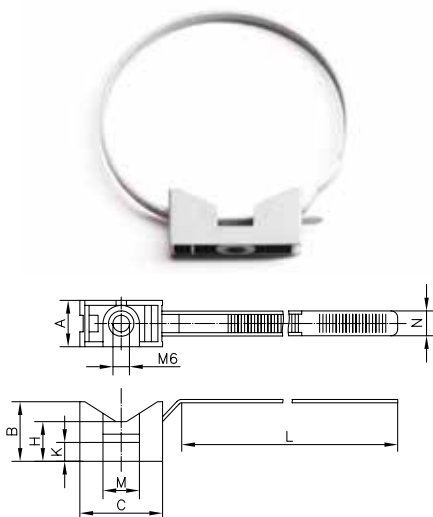
- fastening of rigid smooth and corrugated pipes on walls, ceilings, floors and partitions; these clips are recommended for fixing of both corrugated and rigid smooth pipes to the ceiling.

Characteristics:

- material: polypropylene;
- colour: grey, RAL 7035;
- operating temperature range: -25 °C to +60 °C;
- clips of different sizes can be fixed on a mounting rail provided for this purpose (code 51400).

ДІАМЕТР DIAMETER мм / mm	РОЗМІРИ, мм DIMENSIONS, mm				УПАКОВКА PACKAGE шт. / pc.	КОД CODE		
	A	B	C	H				
16	51	22	12	6	5	5,8	100	51116
20	53	26	12	6	5	5,8	100	51120
25	57	31	12	6	5	5,8	100	51125
32	78	43	14	10	5	10	50	51132

Пластиковий тримач з хомутиком Plastic pipe clip with clamp



Застосування:

- кріплення пластикових, металопластикових і гофрованих труб, а також кабелю до поверхні стін, стель, підлог і перегородок.

Характеристики:

- матеріал: нейлон;
- колір: сірий RAL 7035;
- температура експлуатації: від -25 °C до +60 °C;
- фіксація здійснюється за допомогою спеціального хомута-стяжки;
- різьба М6 в основі тримача;
- для кріплення тримачів до бетонних і цегляних стін використовують кріпильний комплект (коди 59407 і 59406).

Purpose:

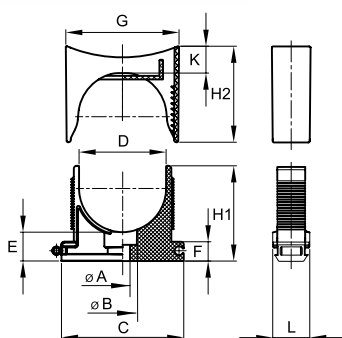
- fastening of plastic pipes, metal-reinforced plastic and corrugated pipes and cables on walls, ceilings, floors and partitions.

Characteristics:

- material: polyamide;
- colour: grey, RAL 7035;
- operating temperature range: -25 °C to +60 °C;
- fixing by means of a special screw locking band;
- M6 thread in the clip base;
- the clip can be attached to concrete and brick walls using a fastening kit consisting of items 59407 and 59406.

ДІАМЕТР DIAMETER мм / mm	РОЗМІРИ, мм DIMENSIONS, mm									УПАКОВКА PACKAGE шт. / pc.	КОД CODE
	A	B	C	H	E	E	E	K	E		
16-32	14	18	24	12	145	7.5	5.7	10.5	100	51200	
25-63	14	18	41	12	230	7.5	5.7	10.5	100	51263	

Пластиковий тримач розсувний Adjustable plastic pipe clip



Застосування:

- кріплення пластикових і металопластикових труб, а також кабелю і кабельних жмутів до поверхні стін, стель, підлог і перегородок.

Характеристики:

- матеріал: поліамід;
- температура монтажу та експлуатації: від -40 °C до +100 °C;
- колір: сірий RAL 7035;
- змінний діаметр;
- можливість з'єднання декількох тримачів в ряд;
- можливість встановлення на напрямну для кріплення тримачів (код 51400);
- можливість демонтажу кришки;
- не містять галогенів.

Purpose:

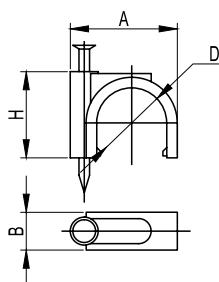
- fastening of plastic pipes, metal-reinforced plastic pipes, cables and cable harnesses on walls, ceilings, floors and partitions.

Characteristics:

- material: polyamide;
- mounting and operating temperature range: -40 to +100 °C;
- colour: grey, RAL 7035;
- adjustable diameter;
- several pipe clips can be easily interconnected;
- the clips can be fixed on a mounting rail provided for this purpose (code 51400);
- detachable cover;
- made of halogen free material.

ДІАМЕТР DIAMETER мм / mm	РОЗМІРИ, мм DIMENSIONS, mm											УПАКОВКА PACKAGE шт. / pc.	КОД CODE
	ØA	ØB	C	D	E	F	H1	H2	K	G	L		
10-20	5	10	32	20	10.5	7	30	25	10	29	14	20	51220
21,5-32	5	10	45	32	10.5	7	35	35	10	42	14	20	51232
32,5-50	5	10	63	50	10.5	7	47	47	10	60	14	20	51250

Скоба пластикова з цвяхом Nail-in clip



Застосування:

- кріплення кабелю до поверхні стін, стель, підлог і перегородок.

Характеристики:

- матеріал: поліетилен;
- матеріал цвяха: оцинкована сталь;
- колір: сірий RAL 7035;
- температура експлуатації: від -40 °C до +90 °C.

Purpose:

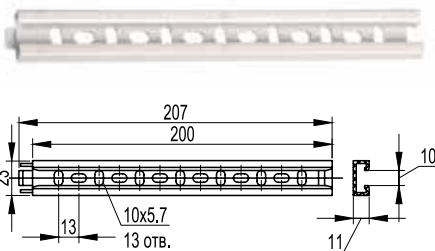
- fastening of cables on walls, ceilings, floors and partitions.

Characteristics:

- material: polyethylene;
- nail material: galvanized steel;
- colour: grey, RAL 7035;
- operating temperature range: -40 °C to +90 °C.

ДІАМЕТР DIAMETER мм / mm	РОЗМІРИ, мм DIMENSIONS, mm			ДІАМЕТР ЦВЯХА NAIL DIAMETER мм / mm	ДОВЖИНА ЦВЯХА NAIL LENGTH мм / mm	УПАКОВКА PACKAGE шт. / pc.	КОД CODE
	A	B	H				
3-4	7	3	6	1.8	10	100	51500
5-6	10	5	8	1.8	12	100	51600
7-8	12	6	10	1.8	15	100	51700
9-10	15	6	13	2.0	20	100	51800
13-14	20	9	17	2.5	28	100	51900
15-16	23	10	21	2.5	30	100	52000
19-20	27	11	23	3.0	35	100	52100
25-26	32	13	28	3.0	40	100	52300
31-32	45	15	35	3.0	50	200	52400

Напрямна для кріплення тримачів Mounting rail for clips



Застосування:

- встановлення пластикових тримачів (код 510XX), пластикових тримачів двокомпонентних (код 511XX), пластикових тримачів розсувних (коди 51220, 51232, 51250).

Характеристики:

- матеріал: поліпропілен;
- колір: сірий RAL 7035;
- температура експлуатації: від -25 °C до +60 °C;
- напрямні можна з'єднувати між собою для збільшення довжини.

Purpose:

- the rail is designed for mounting of plastic pipe clips (code 510XX), hinged plastic pipe clips (code 511XX), adjustable plastic pipe clips (codes 51220, 51232 and 51250).

Characteristics:

- material: polypropylene;
- colour: grey, RAL 7035;
- operating temperature range: -25°C to +60°C;
- the mounting rails be interconnected to increase the length.

ДОВЖИНА LENGTH мм / mm	УПАКОВКА PACKAGE шт. / pc.	КОД CODE
200	1	51400

Хомут сталевий з внутрішньою різьбою М6 Two-screw steel clamp with female M6 mounting thread



Застосування:

- кріплення пластикових і металевих труб до поверхні стін, стель, підлог і перегородок.

Характеристики:

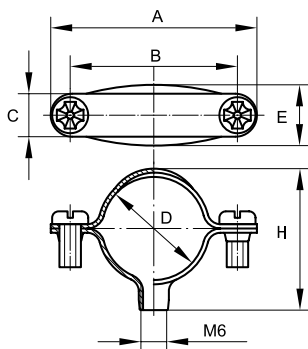
- матеріал: оцинкована сталь;
- в хомуті є наскрізний отвір з внутрішньою різьбою М6 для кріплення тримача на кріпильний комплект (код 63768) або шпильку з різьбою М6.

Purpose:

- fastening of plastic and metal pipes on walls, ceilings, floors and partitions.

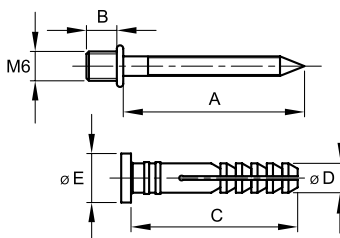
Characteristics:

- material: galvanized steel;
- the clamp is provided with a through M6 threaded hole for mounting the clamp using fastening kit (code 63768) or M6 stud.



ДІАМЕТР DIAMETER мм / mm	РОЗМІРИ, мм DIMENSIONS, mm						УПАКОВКА PACKAGE шт. / pc.	КОД CODE
	D	A	B	C	E	H		
10	10	40	24	10	16	15	100	58010
12	12	39	25	10	16	20	100	58012
14	14	37	25	10	16	20	100	58014
16	16	42	31	10	16	24	100	58016
20	20	46	34	10	16	27	100	58020
25-26	26	49	41	10	16	34	100	58026
32	32	55	46	10	16	40	100	58032
38-40	40	66	55	12	16	45	100	58038
48-50	50	76	67	12	16	57	50	58048

Кріпильний комплект для сталевих хомутів Fastening kit for steel clamps



Застосування:

- кріплення сталевих хомутів і пластикових тримачів з хомутиком до поверхні бетонних і цегляних стін, стель, підлог і перегородок.

Характеристики:

- матеріал дюбеля: нейлон;
- матеріал дюбель-цвяха: оцинкована сталь;
- розмір дюбеля: D6x35 мм;
- різьба М6x5 мм на голівці дюбель-цвяха.

Purpose:

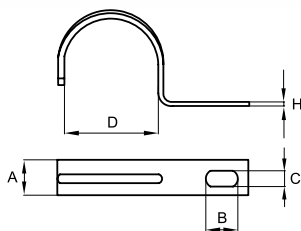
- attachment of steel clamps and plastic clips with clamps to concrete and brick walls, ceilings, floors and partitions.

Characteristics:

- wall plug material: polyamide;
- nail material: galvanized steel;
- Wall plug size: D6x35 mm;
- M6x5 mm male thread on the nail head.

РОЗМІР SIZE мм / mm	РОЗМІРИ, мм DIMENSIONS, mm					УПАКОВКА PACKAGE шт. / pc.	КОД CODE
	A	B	C	ØD	ØE		
D6x35	37	6	34	6	10	100	63768

Тримач оцинкований односторонній з отвором One-sided galvanized holder with hole



Застосування:

- кріплення пластикових, металевих, метало-пластикових труб, а також кабелю до поверхні стін, стель, підлог і перегородок.

Характеристики:

- матеріал: оцинкована сталь.

Purpose:

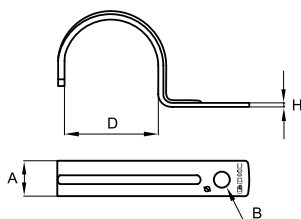
- fastening of plastic, metal and metal-reinforced plastic pipes as well as cables on walls, ceilings, floors and partitions.

Characteristics:

- material: galvanized steel.

ДІАМЕТР DIAMETER мм / mm	D	РОЗМІРИ, мм DIMENSIONS, mm			УПАКОВКА PACKAGE шт. / pc.	КОД CODE	
		A	B	C	H		
8	8	10	6	4,5	0,9	100	53338
10	10	10	6	4,5	0,9	100	53339
13	13	10	6	4,5	0,9	100	53340
22	22	14	7	4,5	0,9	100	53343
38-40	38	15	12,5	6,5	1,8	100	53347
48-50	48	15	12,5	6,5	1,8	50	53348

Тримач оцинкований односторонній з круглим отвором One-sided galvanized holder with round hole



Застосування:

- кріплення пластикових, металевих, метало-пластикових труб, а також кабелю до поверхні стін, стель, підлог і перегородок.

Характеристики:

- матеріал: оцинкована сталь.

Purpose:

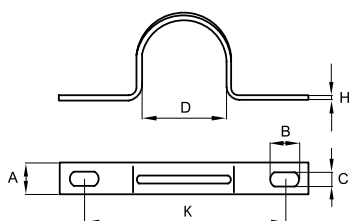
- fastening of plastic, metal and metal-reinforced plastic pipes as well as cables on walls, ceilings, floors and partitions.

Characteristics:

- material: galvanized steel.

ДІАМЕТР DIAMETER мм / mm	D	РОЗМІРИ, мм DIMENSIONS, mm			УПАКОВКА PACKAGE шт. / pc.	КОД CODE
		A	B	H		
10	10	10	6,5	0,9	100	53339U
16	16	12	6,5	0,9	100	53341U
18	18	12	6,5	0,9	100	53345U
19-20	19	12	6,5	0,9	100	53342U
25-26	26	14	6,5	0,9	100	53344U
32	32	15	6,5	0,9	100	53346U

Тримач оцинкований двосторонній з отворами Two-sided galvanized holder with holes



Застосування:

- кріплення пластикових, металевих, метало-пластикових труб, а також кабелю до поверхні стін, стель, підлог і перегородок.

Характеристики:

- матеріал: оцинкована сталь.

Purpose:

- fastening of plastic, metal and metal-reinforced plastic pipes as well as cables on walls, ceilings, floors and partitions.

Characteristics:

- material: galvanized steel.

ДІАМЕТР DIAMETER мм / mm	D	A	РОЗМІРИ, мм DIMENSIONS, mm		H	K	УПАКОВКА PACKAGE шт. / pc.	КОД CODE
			B	C				
10	10	10	5	5	0,9	31	100	53352
13	13	10	5	5	0,9	32	100	53353
16	16	12	6,5	5	0,9	34	100	53354
19-20	19	12	6,5	5	0,9	38	100	53355
22	22	14	8,5	6,5	0,9	47	100	53356
25-26	26	14	8,5	6,5	0,9	47	100	53357
32	32	14	10	6,5	0,9	54	100	53359
38-40	38	14	10	6,5	0,9	61	100	53360
48-50	50	14	10	6,5	0,9	80	50	53361
63	63	14	8,5	6,5	1	88	50	53362

Дюбелі пластикові з шурупами Plastic wall plugs with screws



Застосування:

- аксесуари для кріплення загального призначення.

Характеристики:

- матеріал дюбеля: пластик;
- матеріал шурупа: сталь оцинкована.

Purpose:

- general-purpose fasteners.

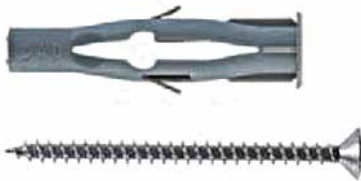
Characteristics:

- wall plug material: plastic;
- screw material: galvanized steel.

дюбель V-типу / V-type wall plug

ДЮБЕЛЬ WALL PLUG	ШУРУП SCREW	БЕТОН CONCRETE	ЦЕГЛА BRICK	ПОРОЖНЯ ЦЕГЛА HOLLOW BRICK	ГИПСОКАРТОН, ПЕРЕГОРОДКИ PLASTER- BOARD, PARTITIONS	УПАКОВКА PACKAGE	КОМПЛЕКТ KIT No.	КОД CODE
мм / mm	мм / mm					шт. / pc.		
Ø5×25	Ø4×30	+	+	-	-	100	No.1	CM06521
Ø6×36	-	+	+	-	-	250	No.2	59406
-	Ø3.5×40	+	+	-	-	250		59407
Ø8×50	-	+	+	+	+	100	No.3	59418
-	Ø4×60	+	+	+	+	100		59419

дюбель F-типу / F-type wall plug



ДЮБЕЛЬ WALL PLUG	ШУРУП SCREW	БЕТОН CONCRETE	ЦЕГЛА BRICK	ПОРОЖНЯ ЦЕГЛА HOLLOW BRICK	ГИПСОКАРТОН, ПЕРЕГОРОДКИ PLASTER- BOARD, PARTITIONS	УПАКОВКА PACKAGE	КОМПЛЕКТ KIT No.	КОД CODE
мм / mm	мм / mm					шт. / pc.		
Ø6×45	Ø3.5×50	+	+	+	+	100	No.4	CM06541
Ø8×50	Ø4.5×60	+	+	+	+	100	No.5	CM06542

* – комплект збирається за двома окремими кодами.

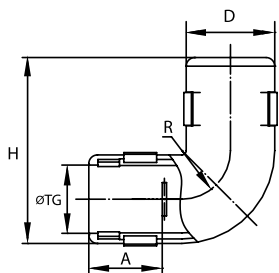
* – the kit is composed of two items having separate ordering codes.

■ Аксесуари без вологозахисту

Non water resistant accessories/fittings

Коліно, що відкривається, 90°, IP40

Split 90° elbow fitting, IP40



Застосування:

• з'єднання жорстких гладких труб одного діаметра під кутом 90°.

Характеристики:

- матеріал: поліпропілен;
- колір: сірий RAL 7035;
- температура експлуатації: від -25 °C до +60 °C;
- ступінь захисту: IP40;
- роз'ємний корпус, можливість монтажу на вже змонтовану трасу.

Purpose:

• the bend coupling is used to connect rigid smooth pipes of same size at 90° angle.

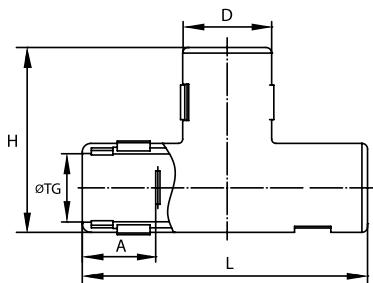
Characteristics:

- material: polypropylene;
- colour: grey, RAL 7035;
- operating temperature range: -25 °C to +60 °C;
- protection rating: IP40;
- split body allows mounting the tee on assembled cable trunking systems.

ДІАМЕТР DIAMETER мм / mm	ØTG	РОЗМІРИ, мм DIMENSIONS, mm			R	УПАКОВКА PACKAGE шт. / pc.	КОД CODE
		D	H	A			
16	16	Ø 21	44	17	10	50	50516
20	20	Ø 25	49	18	12	50	50520
25	25	Ø 30	56	20	15	25	50525
32	32	Ø 38	66	23	19	15	50532

Трійник, що відкривається, IP40

Split tee fitting, IP40



Застосування:

• T-подібне з'єднання трьох жорстких гладких труб одного діаметра.

Характеристики:

- матеріал: поліпропілен;
- колір: сірий RAL 7035;
- температура експлуатації: від -25 °C до +60 °C;
- ступінь захисту: IP40;
- роз'ємний корпус, можливість монтажу на вже змонтовану трасу.

Purpose:

• T-connection of three rigid smooth pipes of the same size.

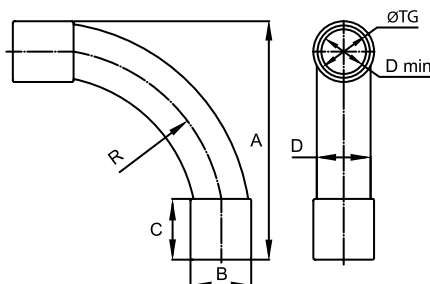
Characteristics:

- material: polypropylene;
- colour: grey, RAL 7035;
- operating temperature range: -25 °C to +60 °C;
- protection rating: IP40;
- split body allows mounting the tee on assembled cable trunking systems.

ДІАМЕТР DIAMETER мм / mm	ØTG	РОЗМІРИ, мм DIMENSIONS, mm			H	УПАКОВКА PACKAGE шт. / pc.	КОД CODE
		D	L	A			
16	16	Ø 21	64	17	43	50	50616
20	20	Ø 25	70	17	47	50	50620
25	25	Ø 30	75	19	53	25	50625
32	32	Ø 38	85	21	62	10	50632

Муфта кутова на 90° труба-труба, IP40

90° bend coupling, IP40



Застосування:

• з'єднання жорстких гладких труб одного діаметра під кутом 90°.

Характеристики:

- матеріал: поліпропілен;
- колір: сірий RAL 7035;
- температура експлуатації: від -25 °C до +60 °C;
- ступінь захисту: IP40.

Purpose:

• the bend coupling is used to connect rigid smooth pipes of same size at 90° angle.

Characteristics:

- material: polypropylene;
- colour: grey, RAL 7035;
- operating temperature range: -25 °C to +60 °C;
- protection rating: IP40.

ДІАМЕТР DIAMETER мм / mm	ØTG	РОЗМІРИ, мм DIMENSIONS, mm					R	УПАКОВКА PACKAGE шт. / pc.	КОД CODE
		A	B	C	D	Dmin			
16	16	74	Ø 19	19	Ø 16	Ø 13	55	25	50416
20	20	92	Ø 23	23	Ø 20	Ø 17	75	25	50420
25	25	115	Ø 29	29	Ø 25	Ø 21	95	20	50425
32	32	133	Ø 36	35	Ø 32	Ø 28	110	5	50432
40	40	162	Ø 44	37	Ø 40	Ø 33	130	1	50440
50	50	205	Ø 54	47	Ø 50	Ø 45	145	1	50450

Зовнішній вигляд виробу може бути змінений виробником (зі збереженням функціоналу) без сповіщення, і може відрізнятися від ілюстрацій, представлених у даному каталозі.
The appearance of the product is subject to change by the manufacturer (with the preservation of functionality) without notice and may differ from the illustrations presented in this catalog.

Муфта труба-труба з обмежувачем, IP40 Straight coupling with internal pipe stop, IP40



Застосування:

- з'єднання жорстких гладких труб одного діаметра.

Характеристики:

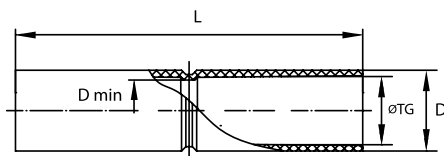
- матеріал: поліпропілен;
- колір: сірий RAL 7035;
- температура експлуатації: від -25 °C до +60 °C;
- ступінь захисту: IP40;
- обмежувач в центрі муфти.

Purpose:

- connection of rigid smooth pipes of the same size.

Characteristics:

- material: polypropylene;
- colour: grey, RAL 7035;
- operating temperature range: -25 °C to +60 °C;
- protection rating: IP40;
- pipe stop in the centre of the coupling.



ДІАМЕТР DIAMETER мм / mm	ØTG	РОЗМІРИ, мм DIMENSIONS, mm		Dmin	УПАКОВКА PACKAGE шт. / pc.	КОД CODE
		D	L			
16	16	Ø 19	81	Ø 14	100	54916
20	20	Ø 23	81	Ø 18	50	54920
25	25	Ø 28	81	Ø 23	25	54925
32	32	Ø 36	100	Ø 29	10	54932
40	40	Ø 44	110	Ø 39	10	54940
50	50	Ø 54	120	Ø 49	4	54950

Двокомпонентні аксесуари для жорстких гладких труб зі ступенем захисту IP67 Two-component IP67 rated fittings for rigid smooth pipes

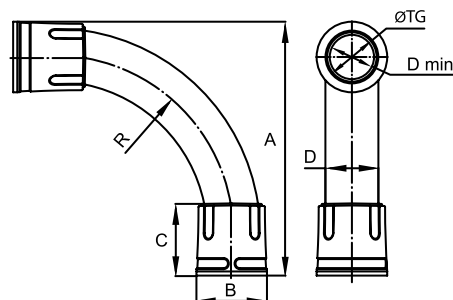
Унікальна технологія двокомпонентного лиття забезпечує високий ступінь герметизації IP67. М'які ущільнювачі вплавляють під час виробництва в корпус муфти у вигляді двох однорідних двосходових виступів.

IP67 і кліматичне виконання ПХЛ1 (стійкість до ультрафіолету і атмосферних опадів) дозволяють монтувати проводку по фасадах будівель, у приміщеннях з високою концентрацією парів і летких сполук.

Unique two-component casting technique ensures high IP67 sealing effectiveness level. Soft sealings in the form of two uniform double-edge lips are embedded into the coupling body during the casting process.

IP67 protection rating and NF1 (ПХЛ1) climatic version (UV resistance and protection against ingress of atmospheric precipitations) allow the cable trunking system to be mounted on facades of buildings and in premises with atmospheres with high load of vapours and volatile compounds.

Муфта кутова на 90° труба-труба, IP67 90° bend coupling, IP67



Застосування:

- герметичне з'єднання жорстких гладких труб під кутом 90°.

Характеристики:

- кліматичне виконання: ПХЛ1;
- матеріал корпусу: поліпропілен;
- матеріал ущільнювача: гума;
- колір: сірий RAL 7035
- температура експлуатації: від -40 °C до +60 °C;
- ступінь захисту: IP67.

Purpose:

- the bend coupling is used to establish tightly sealed connection of rigid smooth pipes at 90° angle.

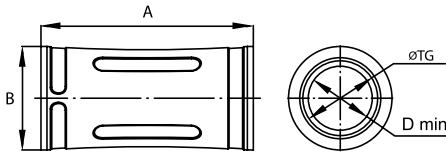
Characteristics:

- climatic version: NF1 (ПХЛ1);
- body material: polypropylene;
- sealing material: rubber;
- colour: grey, RAL 7035
- operating temperature range: -40 °C to +60 °C
- protection rating: IP67.

ДІАМЕТР DIAMETER мм / mm	ØTG	РОЗМІРИ, мм DIMENSIONS, mm				Dmin	R	УПАКОВКА PACKAGE шт. / pc.	КОД CODE
		A	B	C	D				
16	16	88	Ø 26	32	Ø 17,5	Ø 13	65	20	50016
20	20	105	Ø 30	35	Ø 21	Ø 17	75	25	50020
25	25	125	Ø 35	40	Ø 26	Ø 20	95	20	50025
32	32	140	Ø 42	43	Ø 32	Ø 27	95	10	50032
40	40	170	Ø 50	50	Ø 40	Ø 35	130	5	50040
50	50	210	Ø 60	61	Ø 48	Ø 45	145	4	50050

Зовнішній вигляд виробу може бути змінений виробником (зі збереженням функціоналу) без сповіщення, і може відрізнятися від ілюстрацій, представлених у даному каталозі.
The appearance of the product is subject to change by the manufacturer (with the preservation of functionality) without notice and may differ from the illustrations presented in this catalog.

Муфта труба-труба, IP67 Straight coupling, IP67



Застосування:

- герметичне з'єднання жорстких гладких труб одного діаметра.

Характеристики:

- кліматичне виконання: ПХЛ1;
- матеріал корпусу: поліпропілен;
- матеріал ущільнювача: гума;
- колір: сірий RAL 7035;
- температура експлуатації: від -40 °C до +60 °C;
- ступінь захисту: IP67.

Purpose:

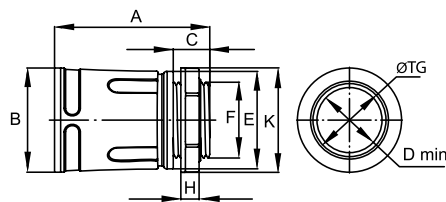
- the coupling is used to establish tightly sealed connection of rigid smooth pipes of the same size.

Characteristics:

- climatic version: NF1 (ПХЛ1);
- body material: polypropylene;
- sealing material: rubber;
- colour: grey, RAL 7035;
- operating temperature range: -40 °C to +60 °C;
- protection rating: IP67.

ДІАМЕТР DIAMETER мм / mm	ØTG	РОЗМІРИ, мм DIMENSIONS, mm		Dmin	УПАКОВКА PACKAGE шт. / пс.	КОД CODE
		A	B			
16	16	56	Ø 26	Ø 13	50	50116
20	20	63	Ø 30	Ø 17	50	50120
25	25	72	Ø 35	Ø 21	25	50125
32	32	79	Ø 42	Ø 28	25	50132
40	40	105	Ø 50	Ø 35	5	50140
50	50	115	Ø 60	Ø 45	5	50150

Муфта труба-коробка, IP67 Straight bush/male thread adaptor, IP67



Застосування:

- герметичне з'єднання жорстких гладких труб з корпусами відгалужувальних коробок, шаф і щитків.

Характеристики:

- кліматичне виконання: ПХЛ1;
- матеріал корпусу: поліпропілен;
- матеріал ущільнювача: гума;
- колір: сірий RAL 7035;
- температура експлуатації: від -40 °C до +60 °C;
- ступінь захисту: IP67.

Purpose:

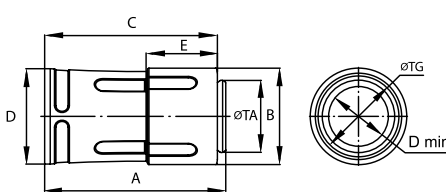
- the adaptor is used to establish tightly sealed connection between rigid smooth pipes and junction boxes, electric boards or enclosures.

Characteristics:

- climatic version: NF1 (ПХЛ1);
- body material: polypropylene;
- sealing material: rubber;
- colour: grey, RAL 7035;
- operating temperature range: -40 °C to +60 °C;
- protection rating: IP67.

ДІАМЕТР DIAMETER мм / mm	ØTG	РОЗМІРИ, мм DIMENSIONS, mm							КЛЮЧ WIDTH ACROSS FLATS мм / mm	УПАКОВКА PACKAGE шт. / пс.	КОД CODE	
		A	B	C	H	F	E	K				Dmin
16	16	45	Ø 26	12	7	M16×1.5	Ø 24	Ø 26	Ø 13	22	50	50216
20	20	47	Ø 30	12	7	M20×1.5	Ø 28	Ø 30	Ø 17	26	50	50220
25	25	51	Ø 35	12	7	M25×1.5	Ø 33	Ø 35	Ø 21	30	25	50225
32	32	57	Ø 42	14	7	M32×1.5	Ø 40	Ø 43	Ø 27	38	25	50232
40	40	70	Ø 50	14	8	M40×1.5	Ø 48	Ø 53	Ø 34	46	5	50240
50	50	75	Ø 60	14	8	M50×1.5	Ø 58	Ø 62	Ø 44	57	5	50250

Перехідник армована труба-жорстка труба, IP67 Rigid/flexible reinforced pipe adaptor, IP67



Застосування:

- герметичне з'єднання жорстких гладких і армованих труб.

Характеристики:

- матеріал корпусу: поліпропілен;
- матеріал ущільнювача: гума;
- колір: сірий RAL 7035;
- температура експлуатації: від -25 °C до +60 °C;
- ступінь захисту: IP67;
- зберігається внутрішній діаметр при переході з гладкої на армовану трубу.

Purpose:

- the adaptor is used to establish tightly sealed connection of rigid smooth and flexible reinforced pipes.

Characteristics:

- body material: polypropylene;
- sealing material: rubber;
- colour: grey, RAL 7035;
- operating temperature range: -25 °C to +60 °C;
- protection rating: IP67;
- this full-bore adaptor keeps the inner diameter unchained.

ЗОВНІШНІЙ ДІАМЕТР ЖОРСТКОЇ ТРУБИ OUTSIDE DIAMETER мм / mm	ВНУТРІШНІЙ ДІАМЕТР АРМОВ. ТРУБИ INSIDE DIAMETER мм / mm	РОЗМІРИ, мм DIMENSIONS, mm									УПАКОВКА PACKAGE шт. / pcs.	КОД CODE
		ØTG	ØTA	A	B	C	D	E	Dmin			
16	16	16	16	53	Ø 26	50	Ø 26	22	Ø 13	10	55216	
20	20	20	20	60	Ø 29	57	Ø 30	24	Ø 17	10	55220	
25	25	25	25	65	Ø 35	62	Ø 35	25	Ø 21	10	55225	
32	32	32	32	73	Ø 43	69	Ø 42	29	Ø 27	5	55232	
40	40	40	40	88	Ø 52	84	Ø 50	30	Ø 35	5	55240	
50	50	50	50	94	Ø 62	90	Ø 60	32	Ø 45	5	55250	

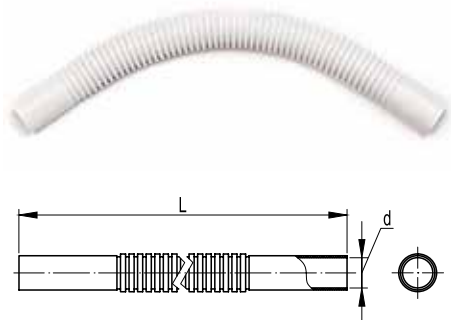
Зовнішній вигляд виробу може бути змінений виробником (зі збереженням функціоналу) без сповіщення, і може відрізнятися від ілюстрацій, представлених у даному каталозі.
The appearance of the product is subject to change by the manufacturer (with the preservation of functionality) without notice and may differ from the illustrations presented in this catalog.

■ Пило- і вологозахисні аксесуари

Dust and water-resistant fittings and accessories

Муфта гнучка труба-труба, IP64

Flexible bend coupling, IP64



Застосування:

- з'єднання жорстких гладких труб одного діаметра під довільним кутом.

Характеристики:

- тип труби: гофрований;
- матеріал: ПВХ;
- колір: сірий RAL 7035;
- мінімальний радіус вигину: 3 зовнішні діаметри;
- температура експлуатації: від -25 °C до +60 °C;
- ступінь захисту: IP64;
- рекомендовано для використання у сухих приміщеннях.

Purpose:

- the bend coupling is used to connect rigid smooth pipes of same size at the desired angle.

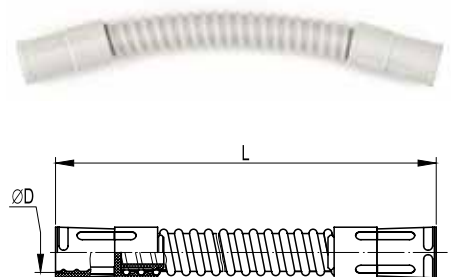
Characteristics:

- pipe type: corrugated;
- material: PVC;
- colour: grey, RAL 7035;
- minimum bending radius: 3 × outer diameter;
- operating temperature range: -25 °C to +60 °C;
- protection rating: IP64;
- recommended for use in premises with dry environment only.

ДІАМЕТР DIAMETER мм / mm	ДОВЖИНА LENGTH мм / mm	УПАКОВКА PACKAGE шт. / pc.	КОД CODE
16	220	50	56916
20	230	40	56920
25	240	9	56925
32	270	5	56932

Муфта гнучка труба-труба, IP65

Flexible bend coupling, IP65



Застосування:

- герметичне з'єднання жорстких гладких труб одного діаметра під довільним кутом.

Характеристики:

- тип труби: армована;
- матеріал: ПВХ;
- колір: сірий RAL 7035;
- мінімальний радіус вигину: 2 зовнішні діаметри;
- температура експлуатації: від -25 °C до +60 °C;
- ступінь захисту: IP65;
- рекомендовано для використання у вологих і запиленних приміщеннях.

Purpose:

- the bend coupling is used to establish tightly sealed connection of rigid smooth pipes of the same size at the desired angle.

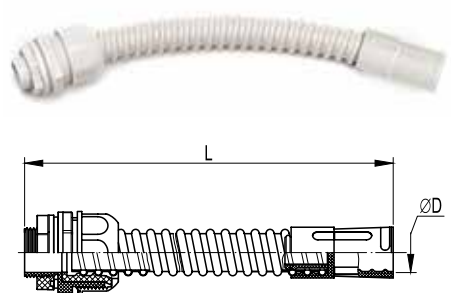
Characteristics:

- pipe type: flexible reinforced;
- material: PVC;
- colour: grey, RAL 7035;
- minimum bending radius: 2 × outer diameter;
- operating temperature range: -25 °C to +60 °C;
- protection rating: IP65;
- recommended for use in premises with humid and dusty environments.

ДІАМЕТР DIAMETER мм / mm	ДОВЖИНА LENGTH мм / mm	УПАКОВКА PACKAGE шт. / pc.	КОД CODE
16	230	25	50316
20	240	10	50320
25	260	5	50325
32	290	3	50332
40	340	2	50340
50	410	1	50350

Муфта гнучка труба-коробка, IP65

Flexible bush/male thread adaptor, IP65



Застосування:

- герметичне з'єднання жорстких гладких труб з відгалужувальними коробками, корпусами шаф і боксів під довільним кутом.

Характеристики:

- тип труби: армована;
- матеріал: ПВХ;
- колір: сірий RAL 7035;
- мінімальний радіус вигину: 2 зовнішні діаметри;
- температура експлуатації: від -25 °C до +60 °C;
- ступінь захисту: IP65;
- рекомендовано для використання у вологих і запиленних приміщеннях.

Purpose:

- the adaptor is used to establish tightly sealed connection between rigid smooth pipes and electrical enclosures or boxes.

Characteristics:

- pipe type: flexible reinforced;
- material: PVC;
- colour: grey, RAL 7035;
- minimum bending radius: 2 × outer diameter;
- operating temperature range: -25 °C to +60 °C;
- protection rating: IP65;
- recommended for use in premises with humid and dusty environments.

ДІАМЕТР DIAMETER мм / mm	ДОВЖИНА LENGTH мм / mm	УПАКОВКА PACKAGE шт. / pc.	КОД CODE
16	230	10	57116
20	240	10	57120
25	260	5	57125
32	290	4	57132
40	340	1	57140
50	410	1	57150

Перехідник армована труба - коробка, IP65 Bush/male thread adaptor for flexible reinforced pipes, IP65



Застосування:

• герметичне з'єднання гнучких армованих труб з відгалужувальними коробками, корпусами шаф і боксів.

Характеристики:

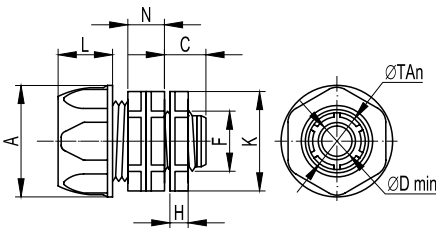
- матеріал: поліпропілен;
- колір: сірий RAL 7035;
- температура експлуатації: від -25 °C до +60 °C;
- ступінь захисту: IP65.

Purpose:

• the adaptor is used to establish tightly sealed connection between flexible reinforced pipes and junction boxes, electrical enclosures and boards.

Characteristics:

- material: polypropylene;
- colour: grey, RAL 7035;
- operating temperature range: -25 °C to +60 °C;
- protection rating: IP65.



ВНУТРІШНІЙ ДІАМЕТР АРМОВ. ТРУБИ CORRUGATED PIPE INSIDE DIAMETER	РОЗМІРИ, мм DIMENSIONS, mm								УПАКОВКА PACKAGE	КОД CODE
	мм / mm	ØTA n	A	L	N	C	Dmin	F		
10	16.5	Ø 26	16	12	12.5	Ø 8	12.5 (1/4")	Ø 24	50	55110
12	18.3	Ø 28	16	13	13	Ø 10	15.8 (3/8")	Ø 26	50	55112
14	20	Ø 29	18	14	13	Ø 12	20.5 (1/2")	Ø 29	50	55114
16	22	Ø 31	18	14	14.5	Ø 14	20.5 (1/2")	Ø 29	50	55116
20	26.3	Ø 36	19.5	15	16	Ø 18	25.4 (3/4")	Ø 35	25	55120
22	29	Ø 39	19.5	15	16	Ø 20	25.4 (3/4")	Ø 37	25	55122
25	33	Ø 43	24.5	17	17	Ø 23	32.3 (1")	Ø 41	25	55125
28	35.5	Ø 47	24.5	17	18	Ø 26	32.3 (1")	Ø 44.5	10	55128
32	41.5	Ø 51	28	18	19.5	Ø 30	41.2 (1 1/4")	Ø 49	10	55132
35	43	Ø 55	28	18	20	Ø 33	41.2 (1 1/4")	Ø 49	10	55135
40	49	Ø 59	32,5	19	22	Ø 38	47,2 (1 1/2")	Ø 57,5	10	55140
50	59,5	Ø 70	34,5	19	24	Ø 48	59,0 (2")	Ø 68	10	55150

Кабельний затискач з контргайкою, IP68 Cable gland with lock nut, IP68



Застосування:

• герметичне введення труб і кабелю в корпус відгалужувальних коробок, щитків, шаф і боксів.

Характеристики:

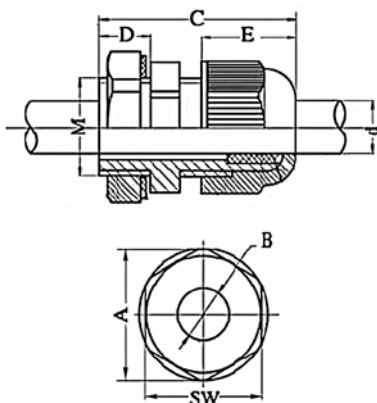
- матеріал: поліамід 6.6;
- температура експлуатації: від -25 °C до +60 °C;
- ступінь захисту: IP68.

Purpose:

• the gland is used to establish tightly sealed entry of pipes and cables into junction boxes, electric boards, cabinets and enclosures.

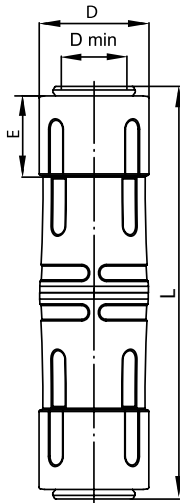
Characteristics:

- material: PA 6.6
- operating temperature range: -25 °C to +60 °C;
- protection rating: IP68.



ДІАМЕТР КАБЕЛЮ CABLE DIAMETER	РОЗМІРИ, мм DIMENSIONS, mm								РІЗЬБА THREAD	УПАКОВКА PACKAGE	КОД CODE
	мм / mm	A	B	C	D	E	d	M			
3-6.5	19.7	8.5	30	8	13.9	6.5	12.5	18	PG 7	50	52500
4-8	23.7	11	34	8	14.8	8	15.5	22	PG 9	50	52600
5-10	26.2	13	35	8	16.9	11	18.5	24	PG 11	50	52700
6-12	29	15	37	10	18	12	20.5	27	PG 13.5	50	52800
9-14	33	20.4	40	10	17.8	13.5	22.5	30	PG 16	50	52900
13-18	39	22	40	10	24	18.5	28.5	36	PG 21	25	53000
15-25	50	31	52	12	25.2	24.5	37	46	PG 29	20	53100
20-31	64	39	62	14	31	31.5	47	58	PG 36	5	53200
28-38	70	46.5	63	14	30.1	38	54	64	PG 42	5	53300
34-43	76	52	64	14	30.1	44	60	70	PG 48	5	53400

Муфта для армованих труб, IP65 Straight coupling for flexible reinforced pipes, IP65



Застосування:

- для герметичного з'єднання армованих труб.

Характеристики:

- матеріал корпусу: поліпропілен;
- матеріал ущільнювача: гума;
- колір: сірий RAL 7035;
- температура експлуатації: від -25 °C до +60 °C;
- ступінь захисту: IP65.

Purpose:

- the coupling is used to establish tightly sealed connection between flexible reinforced pipes.

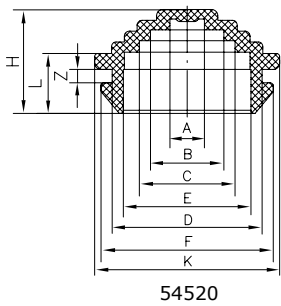
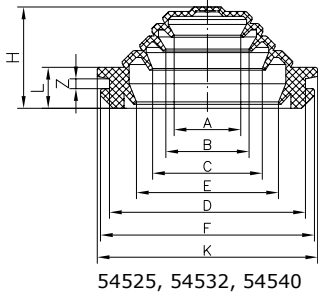
Characteristics:

- body material: polypropylene;
- sealing material: rubber;
- colour: grey, RAL 7035;
- operating temperature range: -25 °C to +60 °C;
- protection rating: IP65.

ВНУТРІШНІЙ ДІАМЕТР АРМОВ. ТРУБИ CORRUGATED PIPE INSIDE DIAMETER		РОЗМІРИ, мм DIMENSIONS, mm				УПАКОВКА PACKAGE	КОД CODE
мм / mm	ØTA	L	D	E	Dmin	шт. / pc.	
16	16	106	Ø 26	22	Ø 13	1	55316
20	20	120	Ø 29	24	Ø 17	1	55320
25	25	130	Ø 35	25	Ø 21	1	55325
32	32	146	Ø 43	29	Ø 27	1	55332
40	40	176	Ø 52	30	Ø 35	1	55340
50	50	188	Ø 62	32	Ø 45	1	55350

Кабельний ввід для труб, IP55

Flexible cable gland, IP55



Застосування:

• для герметичного введення труб і кабелю в корпуси відгалужувальних коробок, щитків, шаф і боксів.

Характеристики:

- матеріал: ПВХ-пластикат;
- колір: сірий RAL 7035;
- температура експлуатації: від -25 °C до +60 °C;
- ступінь захисту: IP55.

Purpose:

• the gland is used to establish tightly sealed entry of pipes and cables into junction boxes, electric boards, cabinets and enclosures.

Characteristics:

- material: soft PVC compound;
- colour: grey, RAL 7035;
- operating temperature range: -25 °C to +60 °C;
- protection rating: IP55.

МАКС. ДІАМЕТР ТРУБИ АБО КАБЕЛЮ MAX. PIPE OR CABLE DIAMETER	МОНТАЖНИЙ ОТВІР MOUNTING HOLE	РОЗМІРИ, мм DIMENSIONS, mm										УПАКОВКА PACKAGE	КОД CODE	
		мм / mm	мм / mm	A	B	C	E	D	F	K	H			L
20	Ø 23		5.5	11.5	15	20	23	26.5	29	16	9	2	100	54520
25	Ø 32		9.5	15	19	23.5	32	35	38	20	9	2	100	54525
32	Ø 40		14	17	22	30	40	43	47	20	9	2	50	54532
40	Ø 50		23.5	30	37.5	42.5	50	54	57	20	9	2	50	54540

■ Коробка відгалужувальна

Junction box

Застосування:

• для захисту місць з'єднання силових і слабкострумових проводів від механічних пошкоджень, пилу і вологи (у приміщеннях і на відкритому повітрі).

Характеристики:

- стійкі до впливу ультрафіолету;
- пластикові фіксатори кришки корозійостійкі, без ризику зриву різьби при багаторазовому зніманні;
- швидке кріплення кришки поворотом фіксатора на 1/4 оберту полегшує монтаж і сервісне обслуговування коробки;
- надійна герметизація – безшовний ущільнювач зі спіненого поліуретану для коробок з розмірами до 190x140 мм і прокладкою у вигляді пористого гумового шнура для коробок великих розмірів;
- висока ударна міцність – завдяки якісним матеріалам, високотехнологічній конструкції і оптимальній товщині стінки.

Purpose:

• protection of power and low-current wire connections against mechanical damage and exposure to dust and moisture (both indoors and outdoors).

Characteristics:

- UV resistant;
- corrosion-proof plastic retainers allow multiple removal and mounting of the cover without the risk of thread stripping;
- quick and easy closing of the cover by turning the retainers by 1/4 turn facilitates installation and service;
- reliable sealing is achieved by seamless expanded polyurethane sealing for boxes up to 190x140 mm and expanded rubber cord for large boxes;
- high impact resistance is achieved due to the use of high quality materials, advanced design and optimal wall thickness.

Характерні особливості

Characteristic features

Герметичні кабельні вводи

Введення труб і кабелю

Tightly sealed cable glands
Designed for entry of pipes and cable

Температура експлуатації
від -25 °C до +60 °C

Operating temperature range
-25 °C to +60 °C

Висока ударостійкість
6 Дж

High impact strength
6 J

Пластикові фіксатори кришки

- не іржавіють;
- виключають ризик зриву різьби;
- спрощують і прискорюють монтаж;
- полегшують сервісне обслуговування;
- швидко закручуються на 1/4 оберту

Plastic cover retainers

- can not become rusty
- eliminate risk of thread stripping
- ensure easy and quick mounting
- facilitate servicing
- are easily closed by 1/4 turn

Напрявні для кріплення
дозволяють фіксувати обладнання всередині коробки

Mounting strips
for fixing of electric accessories inside the box

З'єднання кришки з основою за допомогою хомутка
запобігає падінню кришки під час монтажу і сервісного обслуговування

Tie that attaches cover to the box housing
prevents the cover from falling down during mounting and servicing

Ущільнювач зі спіненого поліуретану
забезпечує високий ступінь пило- та вологостійкості IP55 / IP56

Expanded polyurethane
sealing ensures high level of dust- and moisture protection



Переваги

Advantages

Виготовляються із високоякісної композиції на основі поліпропілену, що забезпечує високі діелектричні характеристики і ударостійкість. Коробки з пластиковими фіксаторами відрізняються від запропонованої на ринку продукції швидкістю і зручністю монтажу, надійністю і довговічністю.

The junction boxes are made of high-quality polyethylene-based composite material, which provides high dielectric properties and impact resistance. Boxes with plastic retainers outperforms those available on the market in terms of quick and easy installation, reliability and durability.

Склад системи

System composition

В асортименті "ДКС Україна" 3 типи коробок:

- коробки з кришкою, що замикається (IP44);
- коробки з кришкою, що замикається, зі спеціальним замком (IP55/IP66);
- коробки з пластиковими фіксаторами кришки (IP55/IP56).

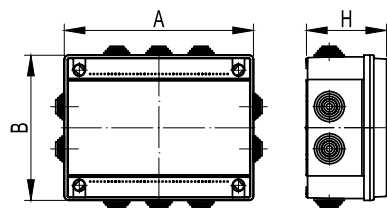
"DKC Ukraine" offers 3 types of boxes:

- boxes with snap-on cover (IP44);
- boxes with snap-on cover with improved locking system (IP55/IP66);
- boxes with plastic retainers (IP55/IP56).

ХАРАКТЕРИСТИКИ PARAMETER	ЗНАЧЕННЯ VALUE
Технічні умови Technical specifications	ДСТУ EN 60670-1 National Standard of Ukraine EN 60670-1
Матеріал Material	АБС-пластик, поліпропілен ABS, polypropylene
Кліматичне виконання Climatic version	П2 N2 (П2)
Стойкість до займання Resistance to fire	тест розпеченим дротом 650 °С згідно ДСТУ EN 60695-2-11 glow-wire test at a temperature of 650 °C acc. to National Standard of Ukraine EN 60695-2-11
Ступінь захисту Protection rating	IP44 згідно ДСТУ EN 60529 для коробок з кришкою, що замикається IP44 acc. to National Standard of Ukraine EN 60529 for boxes with snap-on cover
	IP55 згідно ДСТУ EN 60529 для коробок з кабельними вводами IP55 acc. to National Standard of Ukraine EN 60529 for boxes with cable glands
	IP56 згідно ДСТУ EN 60529 для коробок з гладкими стінками IP56 acc. to National Standard of Ukraine EN 60529 for boxes with plain walls
Температура монтажу Mounting temperature range	від -5 °С до +60 °С -5 °C to +60 °C
Температура експлуатації Operating temperature range	від -25 °С до +60 °С -25 °C to +60 °C
Колір Colour	сірий, RAL 7035 grey, RAL 7035
Ударостійкість Impact resistance	6 Дж при -5 °С; 1 Дж при -25 °С 6 J at -5 °C; 1 J at -25 °C
Опір ізоляції Insulation resistance	не менше як 100 МОм (500 В протягом 1 хвилини) not less than 100 MΩ (500 V for 1 min)
Діелектрична міцність Dielectric strength	не менш як 2000 В (50 Гц протягом 15 хвилин) not less than 2000 V (50 Hz for 15 min)

■ Коробки відгалужувальні з пластиковими фіксаторами кришки Junction boxes with plastic cover retainers

Коробка відгалужувальна з кабельними вводами, IP55 Junction box with cable glands, IP55



Характеристики:

- комплектуються кабельними вводами, призначеними для введення жорстких і гофрованих труб, а також кабелю;
- кришки коробок (коди 53800-54100) з безшовним ущільнювачем зі спіненого поліуретану, з'єднання кришки з основою за допомогою фіксатора якірного типу;
- кришки коробок (коди 54200-54400) з ущільнювальним шнуром з пористої гуми, з'єднання кришки з основою спеціальними гнучкими петлями.

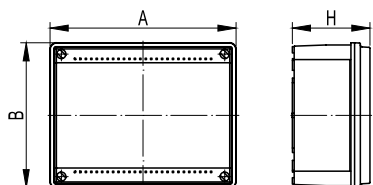
Characteristics:

- these junction boxes are completed with cable glands intended for entry of rigid pipes, corrugated pipes and cables;
- covers of 53800-54100 boxes are fitted with seamless expanded polyurethane sealing and are locked to the box housing by anchor-type retainers;
- covers of 54200-54400 boxes are fitted with expanded rubber sealing cord and are attached to the box housing by a flexible tie, which prevents the cover from being lost.

УМОВНИЙ РОЗМІР CONVENTIONAL DIMENSIONS	ГАБАРИТНИЙ РОЗМІР OVERALL DIMENSIONS	КІЛЬКІСТЬ ВВОДІВ NUMBER OF GLANDS	МАКСИМАЛЬНИЙ ДІАМЕТР MAXIMUM DIAMETER	УПАКОВКА PACKAGE	КОД CODE
мм / mm	АхВхН, mm	шт. / pc.	мм / mm	шт. / pc.	
100×100×50	114×114×62	6	Ø 25	1	53800
120×80×50	134×94×62	6	Ø 25	1	53900
150×110×70	165×124×84	10	Ø 25	1	54000
190×140×70	204×159×84	10	Ø 32	1	54100
240×190×90	254×199×102	10	Ø 32	1	54200
240×190×90	254×199×102	8	2×Ø40 + 6×Ø32	1	54201
240×190×90	254×199×102	2	Ø 40	1	54202
300×220×120	312×239×132	10	Ø 40	1	54300
380×300×120	409×304×130	12	Ø 40	1	54400

Зовнішній вигляд виробу може бути змінений виробником (зі збереженням функціоналу) без сповіщення, і може відрізнятися від ілюстрацій, представлених у даному каталозі.
The appearance of the product is subject to change by the manufacturer (with the preservation of functionality) without notice and may differ from the illustrations presented in this catalog.

Коробка відгалужувальна з гладкими стінками, IP56 Junction box with plain walls, IP56



Характеристики:

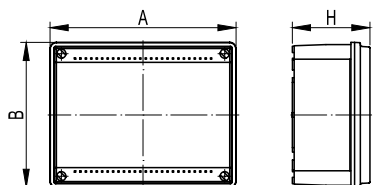
- введення труб і кабелю в коробки здійснюється за допомогою муфт і кабельних затискачів (замовляються окремо);
- кришки коробок (коди 53810-54110) з безшовним ущільнювачем зі спіненого поліуретану, з'єднання кришки з основою за допомогою фіксатора якірного типу;
- кришки коробок (коди 54210-54410) з ущільнювальним шнуром з пористої гуми, з'єднання кришки з основою спеціальними гнучкими петлями.

Characteristics:

- cable glands for entry of pipes and cables shall be ordered separately;
- covers of 53810-54110 boxes are fitted with seamless expanded polyurethane sealing and are locked to the box housing by anchor-type retainers;
- covers of 54210-54410 boxes are fitted with expanded rubber sealing cord and are attached to the box housing by a flexible tie, which prevents the cover from being lost.

УМОВНИЙ РОЗМІР CONVENTIONAL DIMENSIONS мм / mm	ГАБАРИТНИЙ РОЗМІР OVERALL DIMENSIONS АхВхН, mm	УПАКОВКА PACKAGE шт. / pc.	КОД CODE
100×100×50	107×107×57	1	53810
120×80×50	128×88×55	1	53910
150×110×70	158×118×76	1	54010
190×140×70	196×145×78	1	54110
240×190×90	245×195×95	1	54210
300×220×120	312×239×132	1	54310
380×300×120	409×304×130	1	54410

Коробка відгалужувальна з гладкими стінками і низькою прозорою кришкою, IP56 Junction box with plain walls and low transparent cover, IP56



Характеристики:

- введення труб і кабелю в коробки здійснюється за допомогою муфт і кабельних затискачів (замовляються окремо);
- кришки коробок з безшовним ущільнювачем зі спіненого поліуретану, з'єднання кришки з основою за допомогою фіксатора якірного типу;
- прозора кришка;
- ступінь захисту IP56.

Characteristics:

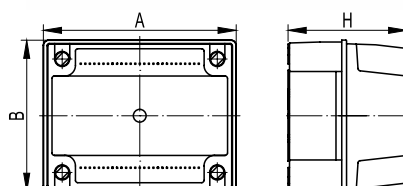
- cable glands for entry of pipes and cables shall be ordered separately;
- covers of boxes are fitted with seamless expanded polyurethane sealing and are locked to the box housing by anchor-type retainers;
- transparent cover;
- protection rating: IP56.

УМОВНИЙ РОЗМІР CONVENTIONAL DIMENSIONS мм / mm	ГАБАРИТНИЙ РОЗМІР OVERALL DIMENSIONS АхВхН, mm	УПАКОВКА PACKAGE шт. / pc.	КОД CODE
120×80×50	134×94×62	1	53920*
150×110×70	165×124×84	1	54020*
190×140×70	204×159×84	1	54120*
240×190×90	254×199×102	1	54220*
300×220×120	312×239×132	1	54320
380×300×120	409×304×130	1	54420

* - Матова кришка

* - Matte cover

Коробка відгалужувальна з гладкими стінками і високою кришкою, IP56 Junction box with plain walls and high cover, IP56



Характеристики:

- висока кришка збільшує внутрішній простір коробки;
- введення труб і кабелю в коробки здійснюється за допомогою муфт і кабельних затискачів (замовляються окремо);
- кришки коробок з ущільнювальним шнуром з пористої гуми;
- кришки коробок (коди 54030, 54130) фіксуються металевими шурупами.

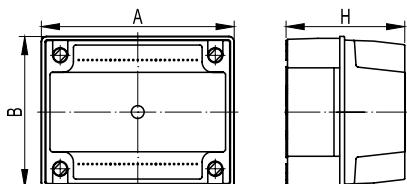
Characteristics:

- high cover increases useful volume of the box;
- cable glands for entry of pipes and cables shall be ordered separately;
- covers of boxes are fitted with expanded rubber sealing cord;
- covers of boxes 54030 and 54130 are fixed with metal screws.

УМОВНИЙ РОЗМІР CONVENTIONAL DIMENSIONS мм / mm	ГАБАРИТНИЙ РОЗМІР OVERALL DIMENSIONS АхВхН, mm	УПАКОВКА PACKAGE шт. / pc.	КОД CODE
150×110×135	154×114×141	1	54030
190×145×135	195×150×140	1	54130

Зовнішній вигляд виробу може бути змінений виробником (зі збереженням функціоналу) без сповіщення, і може відрізнятися від ілюстрацій, представлених у даному каталозі.
The appearance of the product is subject to change by the manufacturer (with the preservation of functionality) without notice and may differ from the illustrations presented in this catalog.

Коробка відгалужувальна з гладкими стінками і високою кришкою, IP56 Junction box with plain walls and high cover, IP56



Характеристики:

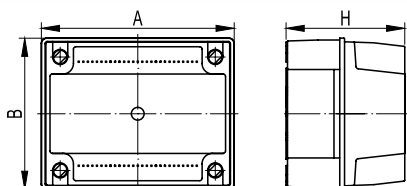
- висока кришка збільшує внутрішній простір коробки;
- введення труб і кабелю в коробки здійснюється за допомогою муфт і кабельних затискачів (замовляються окремо);
- кришки коробок з ущільнювальним шнуром з пористої гуми;
- з'єднання кришки з основою коробки здійснюється гнучкими петлями.

Characteristics:

- high cover increases useful volume of the box;
- cable glands for entry of pipes and cables shall be ordered separately;
- covers of boxes are fitted with expanded rubber sealing cord;
- cover is attached to the box housing by a flexible tie, which prevents the cover from being lost.

УМОВНИЙ РОЗМІР CONVENTIONAL DIMENSIONS мм / mm	ГАБАРИТНИЙ РОЗМІР OVERALL DIMENSIONS АхВхН, мм	УПАКОВКА PACKAGE шт. / pc.	КОД CODE
240×190×160	255×199×168	1	54230
300×220×180	312×239×211	1	54330
380×300×180	409×304×244	1	54430

Коробка відгалужувальна з гладкими стінками і високою прозорою кришкою, IP56 Junction box with smooth walls and high transparent cover, IP56



Характеристики:

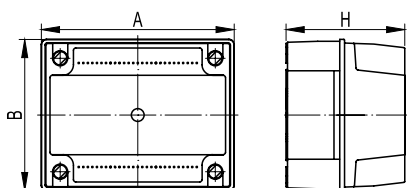
- висока кришка збільшує внутрішній простір коробки;
- введення труб і кабелю в коробки здійснюється за допомогою муфт і кабельних затискачів (замовляються окремо);
- кришки коробок з ущільнювальним шнуром з пористої гуми;
- кришки коробок (коди 54040, 54140) фіксуються металевими шурупами.

Characteristics:

- high cover increases useful volume of the box;
- cable glands for entry of pipes and cables shall be ordered separately;
- covers of boxes are fitted with expanded rubber sealing cord;
- covers of boxes 54040 and 54140 are fixed with metal screws.

УМОВНИЙ РОЗМІР CONVENTIONAL DIMENSIONS мм / mm	ГАБАРИТНИЙ РОЗМІР OVERALL DIMENSIONS АхВхН, мм	УПАКОВКА PACKAGE шт. / pc.	КОД CODE
150×110×135	154×114×141	1	54040
190×145×135	195×150×140	1	54140

Коробка відгалужувальна з гладкими стінками і високою прозорою кришкою, IP56 Junction box with smooth walls and high transparent cover, IP56



Характеристики:

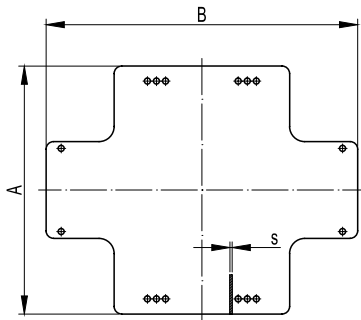
- висока кришка збільшує внутрішній простір коробки;
- введення труб і кабелю в коробки здійснюється за допомогою муфт і кабельних затискачів (замовляються окремо);
- кришки коробок з ущільнювальним шнуром з пористої гуми;
- кришка з'єднується з основою за допомогою спеціальних гнучких петель.

Characteristics:

- high cover increases useful volume of the box;
- cable glands for entry of pipes and cables shall be ordered separately;
- covers of boxes are fitted with expanded rubber sealing cord;
- cover is attached to the box housing by a flexible tie, which prevents the cover from being lost.

УМОВНИЙ РОЗМІР CONVENTIONAL DIMENSIONS мм / mm	ГАБАРИТНИЙ РОЗМІР OVERALL DIMENSIONS АхВхН, мм	УПАКОВКА PACKAGE шт. / pc.	КОД CODE
240×190×160	255×199×168	1	54240
300×220×180	312×239×211	1	54340
380×300×180	409×304×244	1	54440

Пластина монтажна з оцинкованої сталі Mounting plate of galvanized steel



Застосування:

монтаж обладнання всередині відгалужувальних коробок.

Характеристики:

- матеріал: оцинкована сталь.

Purpose:

• mounting of electric accessories inside junction boxes.

Characteristics:

- material: galvanized steel.

УМОВНИЙ РОЗМІР CONVENTIONAL DIMENSIONS мм / mm	ГАБАРИТНИЙ РОЗМІР OVERALL DIMENSIONS АхВхН, мм	УПАКОВКА PACKAGE шт. / pc.	КОД CODE
190×140	161×121×1.3	1	59606
240×190	206×164×1.5	1	59607
300×220	270×198×1.5	1	59608
380×300	340×255×2	1	59609

■ Відгалужувальні коробки з кришкою, що замикається, та спеціальним замком Junction boxes with snap-on cover with improved locking system

Температура експлуатації:
від -25 °C до +60 °C

Operating temperature range
-25 °C to +60 °C

Кріпильні напрямні
дозволяють фіксувати
обладнання всередині коробки

Mounting strips
for fixing of electric accessories
inside the box

**Спеціальний герметичний
безвинтовий замок**
забезпечує високий ступінь
пило- та вологозахисту

**Special tightly closing
screwless locking system**
ensures high level of dust- and
moisture protection

**Можливість введення труб і кабелю
через дно коробки**

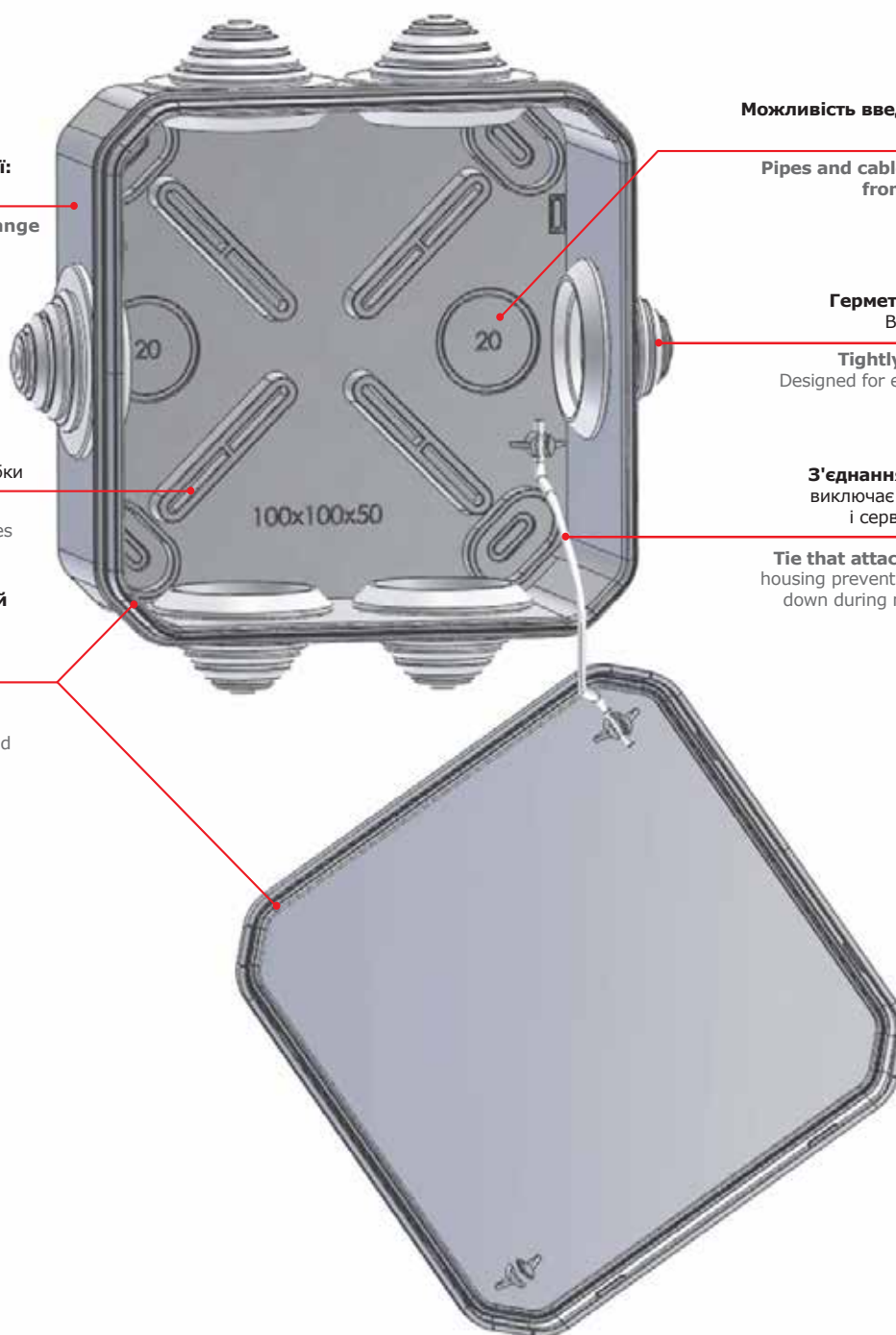
**Pipes and cable may be introduced
from the rear of the box**

Герметичні кабельні вводи
Введення труб і кабелю

Tightly sealed cable glands
Designed for entry of pipes and cable

З'єднання кришки з основою
виключає її падіння при монтажі
і сервісному обслуговуванні

Tie that attaches cover to the box
housing prevents the cover from falling
down during mounting and servicing

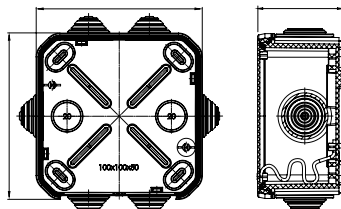


Переваги Advantages

Виготовляються із високоякісної композиції на основі поліпропілену, що забезпечує високі діелектричні характеристики і ударостійкість. Безвинтове кріплення кришки за допомогою спеціального замка істотно заощаджує час на монтаж і сервісне обслуговування коробки. Відсутність гвинтів дозволило зменшити габарити коробки при збереженні монтажних розмірів.

The junction boxes are made of high-quality polyethylene-based composite material, which provides high dielectric properties and impact resistance. Screwless fastening of the cover by means of a special snap-on lock dramatically saves time needed for installation and servicing of the box. Overall dimensions of the box were reduced due to absence of screw fastening, while its mounting dimensions were kept unchanged.

Коробка відгалужувальна квадратна з кабельними вводами, IP55 Square junction box with cable glands, IP55



Характеристики:

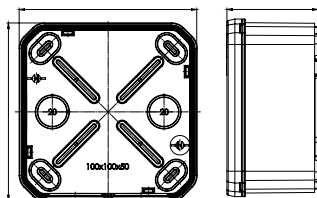
- шість входів дозволяють ввести в коробку жорсткі або гофровані труби, а також кабель діаметром до 25 мм і забезпечують ступінь захисту IP55;
- спеціальний замок по всьому периметру кришки;
- чотири напрямні для кріплення клемних колодок на дні коробки;
- діаметр шурупа для кріплення клемних колодок: 2,5–3 мм;
- чотири можливих точки кріплення коробки до поверхні дозволяють регулювати рівень по горизонталі.

Characteristics:

- six cable glands provided for entry of rigid pipes, corrugated pipes and cables with a diameter up to 25 mm ensure maintenance of IP55 protection rating;
- special snap-on lock along the entire box cover perimeter;
- four mounting strips for fixing of terminal blocks at the bottom of the box;
- diameter of fixing screws for terminal blocks: 2.5–3 mm;
- four mounting locations provided for attachment of the box allow to adjust its horizontal position.

УМОВНИЙ РОЗМІР CONVENTIONAL DIMENSIONS	ГАБАРИТНИЙ РОЗМІР OVERALL DIMENSIONS	КІЛЬКІСТЬ ВВОДІВ NUMBER OF GLANDS	МАКСИМАЛЬНИЙ ДІАМЕТР MAXIMUM DIAMETER	УПАКОВКА PACKAGE	КОД CODE
мм / mm	АxВxН, мм	шт. / pcs	мм / mm	шт. / pc.	
100×100×50	109×109×56	6	Ø 25	1	54800

Коробка відгалужувальна квадратна з гладкими стінками, IP66 Square junction box with plain walls, IP66



Характеристики:

- спеціальний замок по всьому периметру кришки;
- чотири напрямні для кріплення клемних колодок на дні коробки;
- діаметр шурупа для кріплення клемних колодок: 2,5–3 мм;
- чотири можливих точки кріплення коробки до поверхні дозволяють регулювати рівень по горизонталі.

Characteristics:

- special snap-on lock along the entire box cover perimeter;
- four mounting strips for fixing of terminal blocks at the bottom of the box;
- diameter of fixing screws for terminal blocks: 2.5–3 mm;
- four mounting locations provided for attachment of the box allow to adjust its horizontal position.

УМОВНИЙ РОЗМІР CONVENTIONAL DIMENSIONS	ГАБАРИТНИЙ РОЗМІР OVERALL DIMENSIONS	УПАКОВКА PACKAGE	КОД CODE
мм / mm	АxВxН, мм	шт. / pc.	
100×100×50	109×109×56	1	54810

Відгалужувальні коробки з кришкою що замикається

Junction boxes with snap-on cover

Характерні особливості

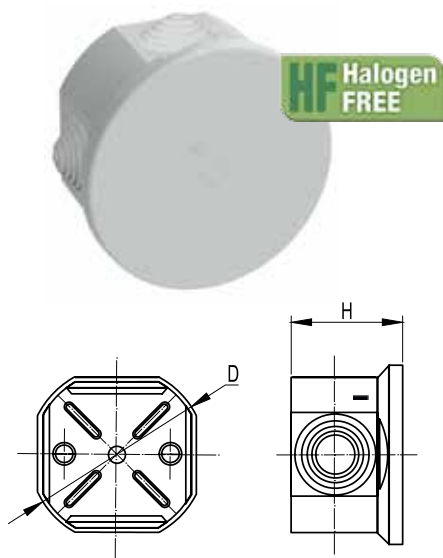
Characteristic features

- кришка, що замикається на корпус, забезпечує швидкий монтаж і сервісне обслуговування коробки, а також захищає коробку від проникнення твердих частинок діаметром до 1 мм і бризок води;
- кабельні вводи дозволяють вводити в коробку жорсткі труби, гофровані труби, а також кабель діаметром до 20 мм і забезпечують ступінь захисту IP44;
- висока ударостійкість;
- оптова та роздрібна упаковка.

- cover snapped onto the box housing ensures both quick installation and servicing of the box, and protection against ingress of solid particles with a size up to 1 mm and splashed water;
- cable glands provided for entry of rigid pipes, corrugated pipes and cables with a diameter up to 20 mm ensure maintenance of IP44 protection rating;
- high impact strength;
- wholesale and retail packing.

Коробка відгалужувальна круглі з кабельними вводами, IP44

Round junction box with cable glands, IP44



Характеристики:

- чотири вводи для труб і кабелю з максимальним діаметром 20 мм;
- три засувки для фіксації кришки;
- дві напрямні для кріплення клемних колодок на дні коробки (код 53500);
- чотири напрямні для кріплення клемних колодок на дні коробки (код 53600);
- діаметр шурупа для кріплення клемних колодок: 2,5 – 3 мм;
- не містить галогенів.

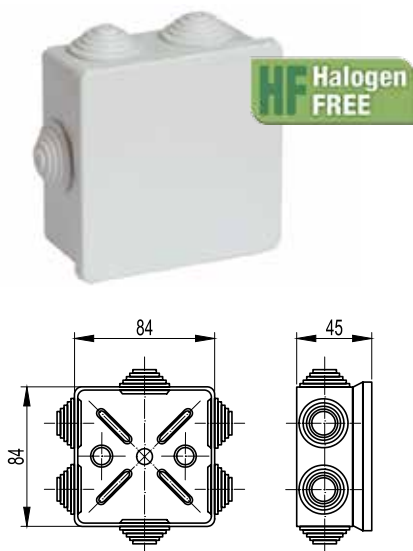
Characteristics:

- four glands for entry of pipes and cables with a diameter up to 20 mm;
- three latches for fixing the cover;
- two mounting strips for fixing of terminal blocks at the bottom of the box (code 53500);
- four mounting strips for fixing of terminal blocks at the bottom of the box (code 53600);
- diameter of fixing screws for terminal blocks: 2.5-3 mm;
- made of halogen free material.

УМОВНИЙ РОЗМІР CONVENTIONAL DIMENSIONS мм / mm	ГАБАРИТНИЙ РОЗМІР OVERALL DIMENSIONS DxH, mm	КІЛЬКІСТЬ ВВОДІВ NUMBER OF GLANDS шт. / pc.	МАКСИМАЛЬНИЙ ДІАМЕТР MAXIMUM DIAMETER мм / mm	УПАКОВКА PACKAGE шт. / pc.	КОД CODE
Ø65×35	D66×40	4	20	1	53500
Ø80×40	D88×43	4	20	1	53600

Коробка відгалужувальна квадратна з кабельними вводами, IP44

Square junction box with cable glands, IP44



Характеристики:

- шість входів для труб і кабелю з максимальним діаметром 20 мм;
- вісім засувок для фіксації кришки;
- чотири направляючі для кріплення клемних колодок на дні коробки;
- діаметр шурупа для кріплення клемних колодок: 2,5 – 3 мм;
- не містить галогенів.

Characteristics:

- six glands for entry of pipes and cables with a diameter up to 20 mm;
- eight latches for fixing the cover;
- four mounting strips for fixing of terminal blocks at the bottom of the box;
- diameter of fixing screws for terminal blocks: 2.5-3 mm;
- made of halogen free material.

УМОВНИЙ РОЗМІР CONVENTIONAL DIMENSIONS мм / mm	ГАБАРИТНИЙ РОЗМІР OVERALL DIMENSIONS мм / mm	КІЛЬКІСТЬ ВВОДІВ NUMBER OF GLANDS шт. / pc.	МАКСИМАЛЬНИЙ ДІАМЕТР MAXIMUM DIAMETER мм / mm	УПАКОВКА PACKAGE шт. / pc.	КОД CODE
80×80×40	84×84×45	6	20	1	53700

■ Зведена таблиця аксесуарів для введення труб і кабелю в коробки з гладкими стінками

Summary table of accessories for entry of pipes and cables into boxes with plain walls



КОРИБКА ВІДГАЛУЖУВАЛЬНА
З ГЛАДКИМИ СТІНКАМИ
JUNCTION BOX WITH PLAIN WALLS



КАБЕЛЬНИЙ ВВІД
CABLE GLAND



МУФТА ТРУБА-КОРИБКА
STRAIGHT BUSH/MALE THREAD ADAPTOR

КОД CODE	КОД CODE	ДІАМЕТР ОТВОРУ OPENING DIAMETER мм / mm	МАКСИМАЛЬНА КІЛЬКІСТЬ MAXIMUM QTY шт. / pc.	КОД CODE	ДІАМЕТР ОТВОРУ OPENING DIAMETER мм / mm	МАКСИМАЛЬНА КІЛЬКІСТЬ MAXIMUM QTY шт. / pc.
53810	54520	25	8	50216	16	8
	54525	32	8	50220	20	8
				50225	25	8
53910 53920	54520	25	8	50216	16	8
	54525	32	6	50220	20	8
				50225	25	6
54010 54020 54030 54040	54520	25	10	50216	16	10
	54525	32	10	50220	20	10
	54532	40	6	50225	25	10
				50232	32	6
				50240	40	6
54110 54120 54130 54140	54520	25	12	50216	16	14
	54525	32	12	50220	20	12
	54532	40	10	50225	25	12
				50232	32	10
				50240	40	6
54210 54230 54240	54520	25	14	50216	16	14
	54525	32	12	50220	20	12
	54532	40	10	50225	25	10
	54540	50	10	50232	32	10
				50240	40	6
				50250	50	6
54310 54330 54340	54520	25	40	50216	16	40
	54525	32	36	50220	20	40
	54532	40	10	50225	25	40
	54540	50	10	50232	32	36
				50240	40	10
				50250	50	6
54410 54430 54440	54520	25	44	50216	16	44
	54525	32	40	50220	20	44
	54532	40	12	50225	25	40
	54540	50	12	50232	32	36
				50240	40	12
				50250	50	8

■ Зведена таблиця аксесуарів для введення труб і кабелю в коробки з гладкими стінками

Summary table of accessories for entry of pipes and cables into boxes with plain walls



ПЕРЕХІДНИК АРМОВАНИЙ ТРУБА-КОРІБКА
BUSH/MALE THREAD ADAPTOR
FOR FLEXIBLE REINFORCED PIPES



МУФТА ГНУЧКА ТРУБА-КОРІБКА
FLEXIBLE BUSH/MALE THREAD ADAPTOR



КАБЕЛЬНИЙ ЗАТИСКАЧ З КОНТРГАЙКОЮ
CABLE GLAND WITH LOCK NUT

КОД CODE	ДІАМЕТР ОТВОРУ OPENING DIAMETER	МАКСИМАЛЬНА КІЛЬКІСТЬ MAXIMUM QTY	КОД CODE	ДІАМЕТР ОТВОРУ OPENING DIAMETER	МАКСИМАЛЬНА КІЛЬКІСТЬ MAXIMUM QTY	КОД CODE	ДІАМЕТР ОТВОРУ OPENING DIAMETER	МАКСИМАЛЬНА КІЛЬКІСТЬ MAXIMUM QTY
55110	13	8				52500	12,5	8
55112	16	8				52600	15,2	8
55114	22	8	57116	16	8	52700	18,6	8
55116	22	8	57120	22	8	52800	20,4	8
55120	26	8	57125	26	6	52900	22,5	6
55122	26	4						
55110	13	10				52500	12,5	10
55112	16	10	57116	16	10	52600	15,2	10
55114	22	8	57120	22	8	52700	18,6	8
55116	22	8	57125	26	6	52800	20,4	8
55120	26	6				52900	22,5	6
55122	26	6						
55110	13	16				52500	12,5	16
55112	16	12	57116	16	12	52600	15,2	12
55114	22	10	57120	22	10	52700	18,6	10
55116	22	10	57125	26	10	52800	20,4	10
55120	26	10	57132	34	6	52900	22,5	10
55122	26	10				53000	28,3	6
55125	34	6				53100	37,0	6
55128	34	6						
55110	13	20				52500	12,5	20
55112	16	16	57116	16	16	52600	15,2	16
55114	22	12	57120	22	12	52700	18,6	12
55116	22	12	57125	26	12	52800	20,4	12
55120	26	12	57132	34	10	52900	22,5	12
55122	26	12				53000	28,3	10
55125	34	10				53100	37,0	8
55128	34	8						
55110	13	28				52500	12,5	28
55112	16	20	57116	16	20	52600	15,2	20
55114	22	16	57120	22	16	52700	18,6	16
55116	22	16	57125	26	16	52800	20,4	16
55120	26	16	57132	34	12	52900	22,5	16
55122	26	16	57140	42	10	53000	28,3	12
55125	34	12				53100	37,0	10
55128	34	10				53200	47,0	6
55132	42	10						
55135	42	8						
55140	48	6						
55110	13	48				52500	12,5	48
55112	16	48	57116	16	48	52600	15,2	48
55114	22	32	57120	22	32	52700	18,6	32
55116	22	32	57125	26	28	52800	20,4	32
55120	26	28	57132	34	12	52900	22,5	28
55122	26	28	57140	42	8	53000	28,3	12
55125	34	12	57150	60	6	53100	37,0	8
55128	34	12				53200	47,0	8
55132	42	8				53300	54,0	6
55135	42	8				53400	59,3	6
55140	48	6						
55150	60	6						
55110	13	52				52500	12,5	52
55112	16	52	57116	16	52	52600	15,2	52
55114	22	36	57120	22	36	52700	18,6	36
55116	22	36	57125	26	32	52800	20,4	36
55120	26	32	57132	34	14	52900	22,5	32
55122	26	32	57140	42	10	53000	28,3	26
55125	34	14	57150	60	8	53100	37,0	14
55128	34	14				53200	47,0	10
55132	42	10				53300	54,0	8
55135	42	10				53400	59,3	8
55140	48	8						
55150	60	8						

■ Інструкції з монтажу Mounting instructions

Введення труб і кабелю в коробки відгалужувальні Insertion of pipes and cables into junction boxes

Введення в коробки з кабельними вводами Insertion into boxes with cable glands



Етап 1. Зрізання кабельного вводу
Step 1. Cutting off the cable gland



Етап 2. Введення гофрованої і жорсткої труби
Step 2. Insertion of corrugated and rigid pipes



Етап 3. Введення кабелю
Step 3. Insertion of cable

Введення в коробки з гладкими стінками Insertion into boxes with plain walls



Етап 1. Свердління отворів необхідного діаметра
Step 1. Drilling holes of the required diameter



Етап 2. Встановлення аксесуарів в коробку
Step 2. Mounting accessories/fitings



Етап 3. Введення труби і кабелю
Step 3. Insertion of pipe and cable

Аксесуари для коробок з гладкими стінками Accessories/fitings for boxes with plain walls

Призначені для герметизації кабелю і введення в коробку гладких, гофрованих та армованих труб
These are intended for sealing of cable and entry of smooth, corrugated and flexible reinforced pipes



Етап 1. Кабельний ввід для труб, IP55
Step 1. Flexible cable gland, IP55



Етап 2. Введення гладких і гофрованих труб
Step 2. Insertion of rigid and corrugated pipes



Етап 3. Введення кабелю
Step 3. Insertion of cable



Етап 1. Муфта труба-коробка, IP67
Step 1. Straight bush/male thread adaptor, IP67



Етап 2. Встановлення аксесуарів в коробку
Step 2. Mounting accessories/fitings



Етап 3. Введення гофрованих ПВХ-труб серії 9
Step 3. Insertion of series 9 corrugated PVC pipes

■ Приклади монтажу Mounting examples

Введення труб і кабелю в коробки відгалужувальні Insertion of pipes and cables into junction boxes



Перехідник армована труба-коробка, IP65
Bush/male thread adaptor for flexible reinforced pipes, IP65



Введення армованих труб
Insertion of flexible reinforced pipes



Муфта гнучка труба-коробка, IP65
Flexible bush/male thread adaptor, IP65



Введення гладких труб під довільним кутом
Insertion of rigid pipes at desired angle



Кабельний затискач з контргайкою, IP68
Cable gland with lock nut, IP68



Введення гладких труб
Insertion of rigid pipes



Введення гофрованих труб
Insertion of corrugated pipes



Введення кабелю
Insertion of cable

■ Організація проводів у відгалужувальних коробках Handling of wires inside junction boxes

Застосування стандартних клемних колодок з поліаміду 6.6 Use of standard terminal blocks of PA 6.6



КІЛЬКІСТЬ ПОЛЮСІВ NUMBER OF POLES шт. / pc.	ПЕРЕТИН ДРОТУ WIRE CROSS-SECTION мм кв. / sq. mm	СТРУМ CURRENT А	КОД CODE
12	2,5	24	43112NY
12	2,5	24	43212NY
12	4	32	43312NY
12	10	57	43412NY
12	16	76	43512NY
12	25	101	43812NY

Можливе застосування економічних поліпропіленових або високотемпературних фібергласових клемних колодок.

You can also use cost-effective polypropylene or high temperature fibreglass terminal blocks.

Застосування з'єднувальних клемних колодок з 1 і 2 отворами Use of connecting terminals with 1 and 2 inlets



КІЛЬКІСТЬ ОТВОРІВ NUMBER INLETS шт. / pc.	ПЕРЕТИН ДРОТУ WIRE CROSS-SECTION мм кв. / sq. mm	КІЛЬКІСТЬ ПРОВІДІВ NUMBER OF WIRES шт. / pc.	КОД CODE
1	2,5	2	B25
	4	2	B40
	6	2	B60
	10	2	B100
	16	2	B160
	25	2	B250
2	35	2	B350
	6	2	B42
	16	2	B62
	25	2	B102
	35	2	B162

Більш детальна інформація про клемні колодки представлена в розділі Quadro.
Please refer to Quadro section for more detailed information on terminal blocks.

Застосування з'єднувальних клемних колодок з 3 і 5 отворами Use of connecting terminals with 3 and 5 inlets



КІЛЬКІСТЬ ОТВОРІВ NUMBER INLETS шт. / pc.	ПЕРЕТИН ДРОТУ WIRE CROSS-SECTION мм кв. / sq. mm	КІЛЬКІСТЬ ПРОВІДІВ NUMBER OF WIRES шт. / pc.	КОД CODE
3	6	3	B63
	16	3	B163
	25	3	B253
5	6	5	B65
	16	5	B165
	25	5	B255

Більш детальна інформація про клемні колодки представлена в розділі Quadro.
Please refer to Quadro section for more detailed information on terminal blocks.

Застосування з'єднувальних клемних колодок з 3-5 отворами Use of connecting terminals with 3-5 inlets



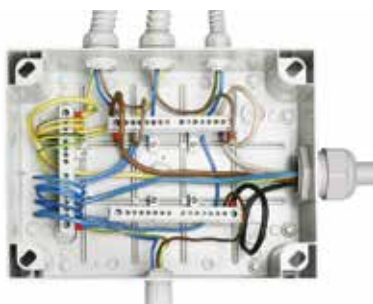
КІЛЬКІСТЬ ОТВОРІВ NUMBER INLETS шт. / pc.	ПЕРЕТИН ДРОТУ WIRE CROSS-SECTION мм кв. / sq. mm	СТРУМ CURRENT A	КОД CODE
3	1.5-2.5	16	B2733
4	1.5-2.5	16	B2734
5	1.5-2.5	16	B2735

Більш детальна інформація про клемні колодки представлена в розділі Quadro.
Please refer to Quadro section for more detailed information on terminal blocks.

Застосування клемних блоків Use of terminal blocks



54110+87308 (2 шт. / 2 pc.)



54310+87308 (3 шт. / 3 pc.)

НАЙМЕНУВАННЯ DESCRIPTION	СТРУМ CURRENT A	КОД CODE
Клемний блок (2x87408 + супорти) в комплекті з кріпленням Terminal block (2x87408) complete with mounting supports	160	87508
Клемний блок (2x87412 + супорти) в комплекті з кріпленням Terminal block (2x87412) complete with mounting supports	160	87512
Клемний блок (2x87418 + супорти) в комплекті з кріпленням Terminal block (2x87418) complete with mounting supports	160	87518
Посилений клемний блок (2x87108) в комплекті з кріпленням Reinforced terminal block (2x87108) complete with mounting supports	160	87308
Посилений клемний блок (2x87112) в комплекті з кріпленням Reinforced terminal block (2x87112) complete with mounting supports	160	87312
Посилений клемний блок (2x87118) в комплекті з кріпленням Reinforced terminal block (2x87118) complete with mounting supports	160	87318

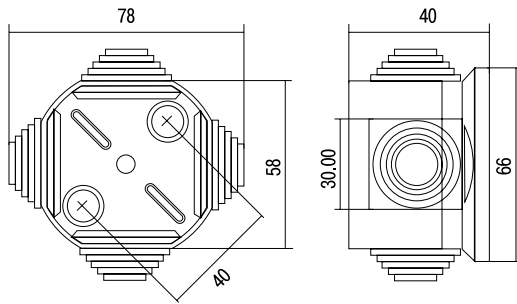
Застосування з'єднувальних клемних колодок з 3 і 5 отворами Use of connecting terminals with 3 and 5 inlets

ВАРІАНТ УСТАНОВКИ CONFIGURATION OPTION	КОД / КІЛЬКІСТЬ CODE / QTY	КІЛЬКІСТЬ ШИН NUMBER OF BUSES	КІЛЬКІСТЬ ОТВОРІВ NUMBER INLETS	КОРОБКИ BOXES
1 (160 A)	87308 – 2 шт. / 2 pc.	3+1	8×4	54100, 54110, 54120, 54200, 54210, 54220
2 (125 A)	87508 – 2 шт. / 2 pc.	3+1	8×4	
1 (160 A)	87308 – 3 шт. / 3 pc.	5+1	8×6	
2 (125 A)	87508 – 3 шт. / 3 pc.	5+1	8×6	54300, 54310, 54320
3 (160 A)	87312 – 2 шт. / 2 pc.	3+1	13×4	
4 (125 A)	87512 – 2 шт. / 2 pc.	3+1	13×4	
1 (160 A)	87308 – 3 шт. / 3 pc.	5+1	8×6	
2 (125 A)	87508 – 3 шт. / 3 pc.	5+1	8×6	54400, 54410, 54420
3 (160 A)	87312 – 3 шт. / 3 pc.	5+1	13×6	
4 (125 A)	87512 – 3 шт. / 3 pc.	5+1	13×6	

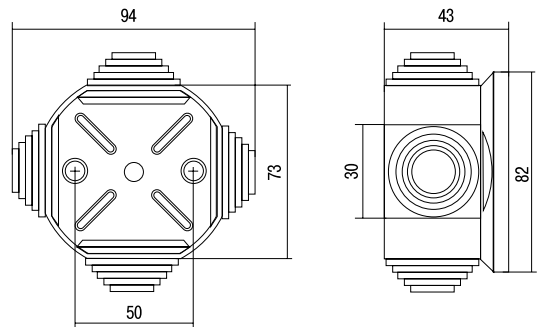
Клемний блок кріпиться саморізами на спеціальні профілі, розташовані на дні коробки (саморізи в комплекті). Для нестандартних рішень можливе замовлення клемних тримачів та клемних блоків окремо.
Terminal block is fixed by self-tapping screws (screws are included in the delivery) to special profiles located at the bottom of a box. Terminal supports and terminal blocks for non-standard solutions can be ordered separately.

Креслення Drawings

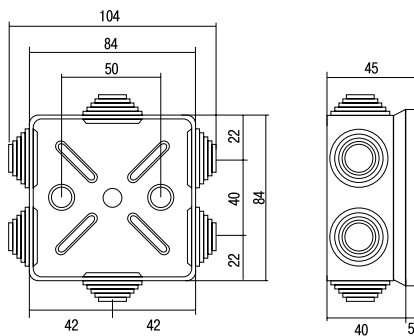
Коробки відгалужувальні Junction boxes



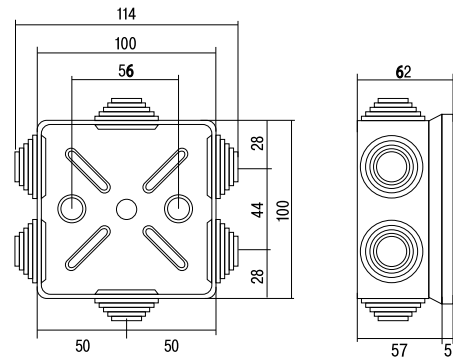
53500



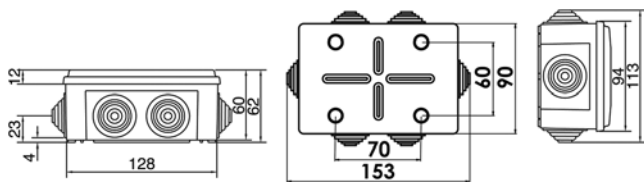
53600



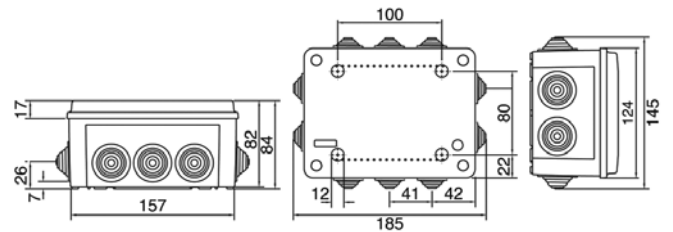
53700



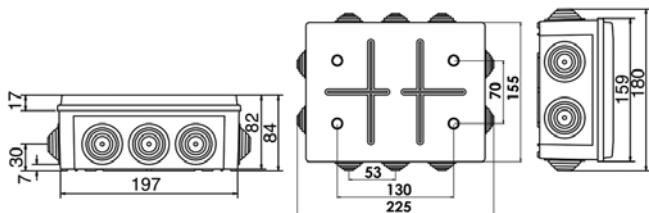
53800



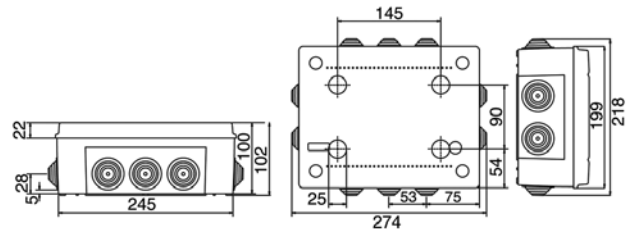
53900



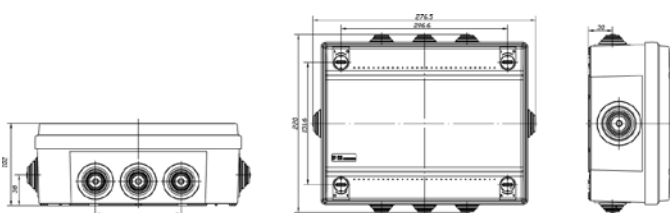
54000



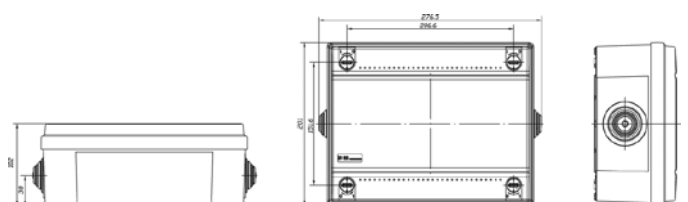
54100



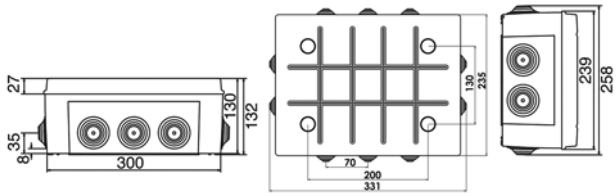
54200



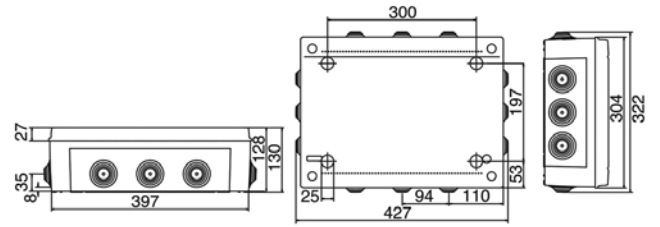
54201



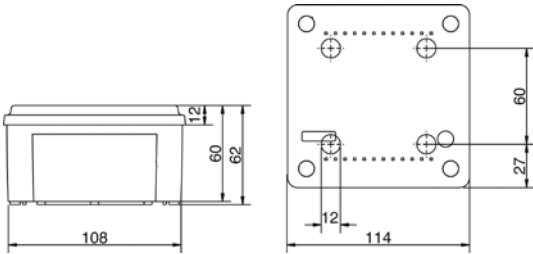
54202



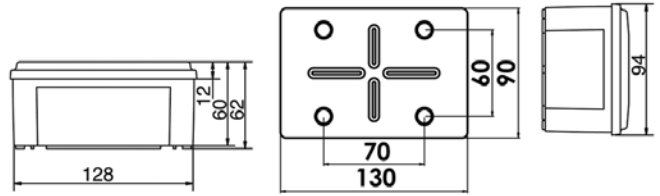
54300



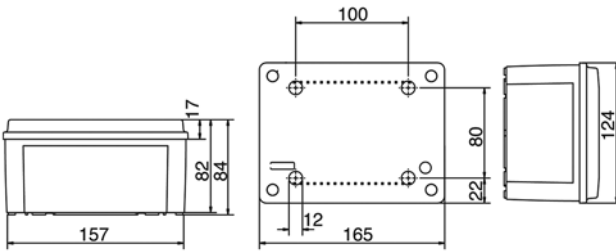
54400



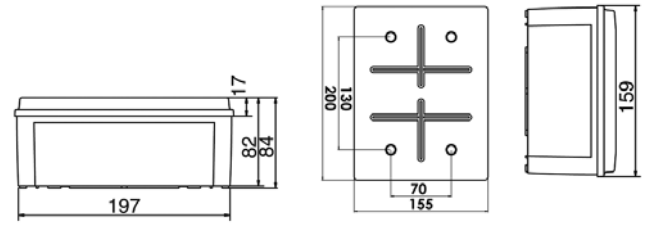
53810



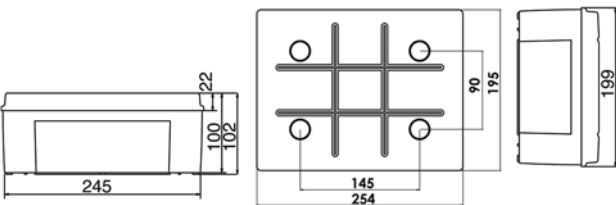
53910/53920



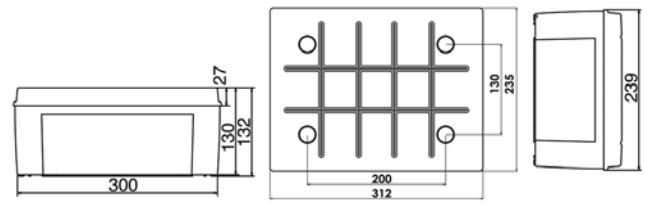
54010/54020



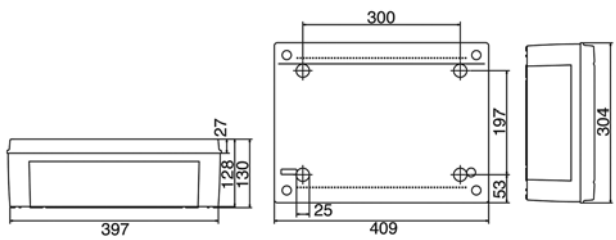
54110/54120



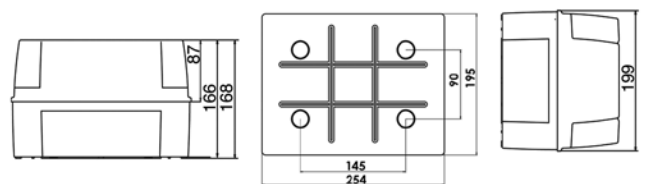
54210/54220



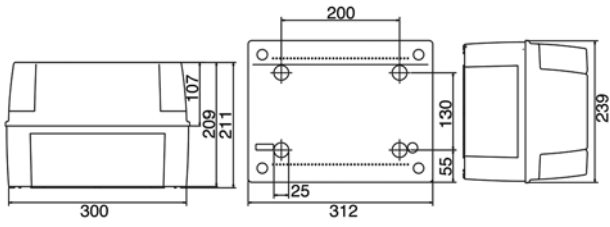
54310/54320



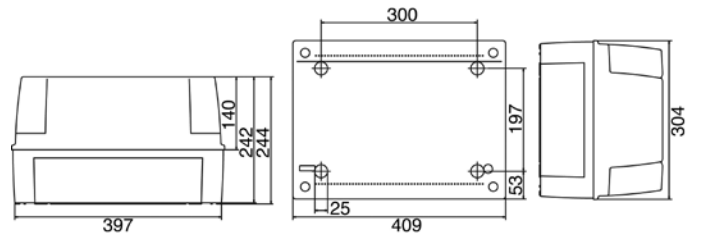
54410/54420



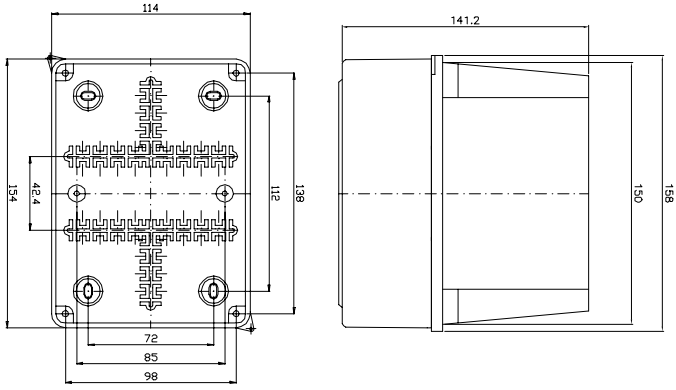
54230/54240



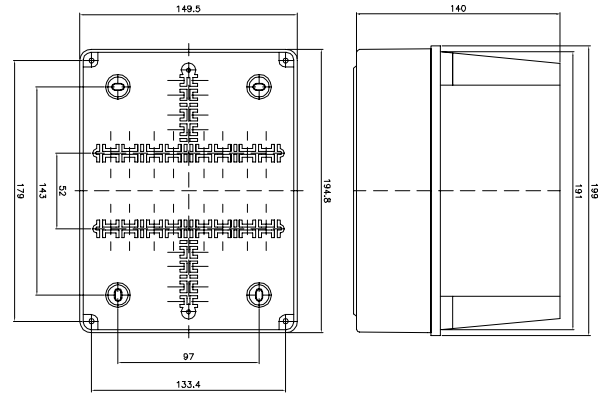
54330/54340



54430/54440



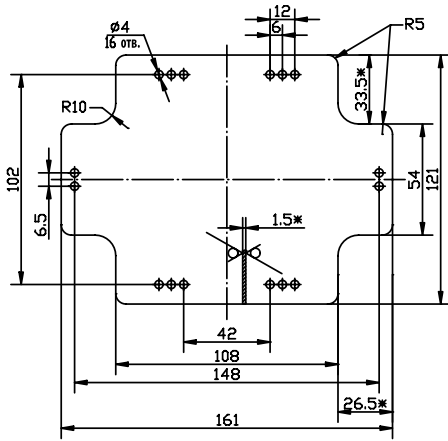
54030/54040



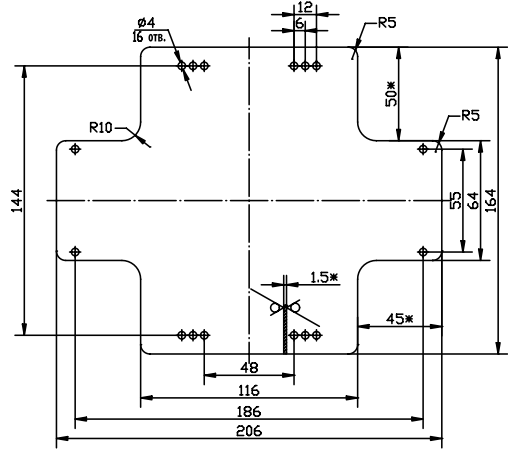
54130/54140

Креслення Drawings

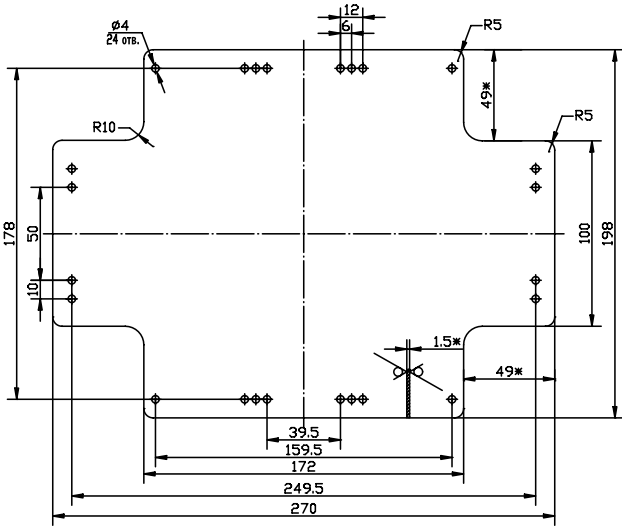
Пластини монтажні Mounting plates



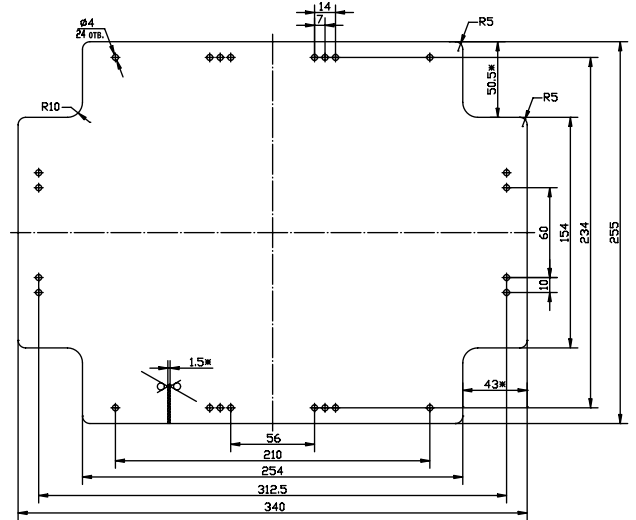
59606



59607



59608



59609



Кабельні коробки і мініканали In-liner Classic

Система кабельних коробів

Мініканали

Акcesуари для мініканалів

Кабельні коробки

Акcesуари для кабельних коробів

Таблиці підбору

Cable trunkings and minichannels In-liner Classic

Cable trunking system

Minichannels

Minichannel accessories

Cable trunkings

Accessories for cable ducts

Selection tables

194

196

197

201

203

210

■ Сфера застосування

Score

Система кабельних коробів In-liner Classic

Cable trunking system In-liner Classic

In-liner Classic – це система коробів (кабель-каналів) для відкритої прокладки змінюваних мереж в адміністративних приміщеннях, що складається з пластикових кабельних коробів і широкого асортименту аксесуарів, в тому числі для кріплення електровстановлювальних виробів.

Серія "In-liner Classic" є системою кабельних коробів з класичним стилем та лаконічним дизайном.

In-liner Classic is a system of ducts (cable ducts) for open laying of removable networks in administrative premises, consisting of plastic cable ducts and a wide range of accessories, including for fixing wiring accessories.

The "In-liner Classic" series is a system of cable ducts with a classic style and laconic design.



Житлово-комунальна інфраструктура

Застосування мініканалів для розведення малої кількості кабелів в приміщеннях житлової нерухомості

Housing and communal infrastructure

The use of minichannel for wiring few cables in residential premises

Соціальні об'єкти

Стійкість до механічного впливу і впливу агресивних середовищ дозволяє монтувати кабельні траси на будь-яких об'єктах інфраструктури

Social facilities

Resistance to mechanical stress and impact corrosive environments allows you to install cable routes at any infrastructure facilities



Комерційна нерухомість

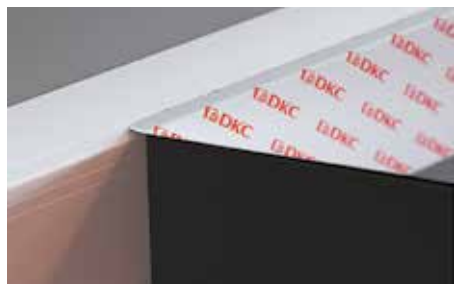
Можливість використання як магістральних кабельних каналів, так і мініканалів дозволяє спроектувати робочі місця під будь-які вимоги замовника

Commercial real estate

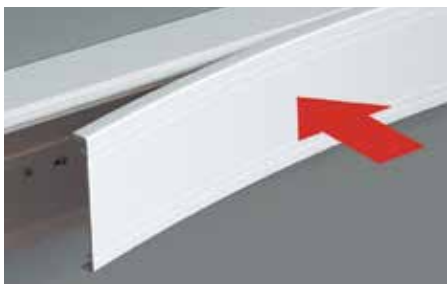
The ability to use both trunk cable channels and minichannels allows you to design workplaces for any customer requirements

Характерні особливості

Distinctive features



Кришка і боковини короба вкриті захисною плівкою від забруднень на етапах складування, транспортування, монтажу.
The lid and sides of the box are covered with a protective film against contamination at the stages of storage, transportation, installation.



Висока якість пластику гарантує високу ударостійкість і тривалий термін служби.
High quality plastic guarantees high impact resistance and long service life.

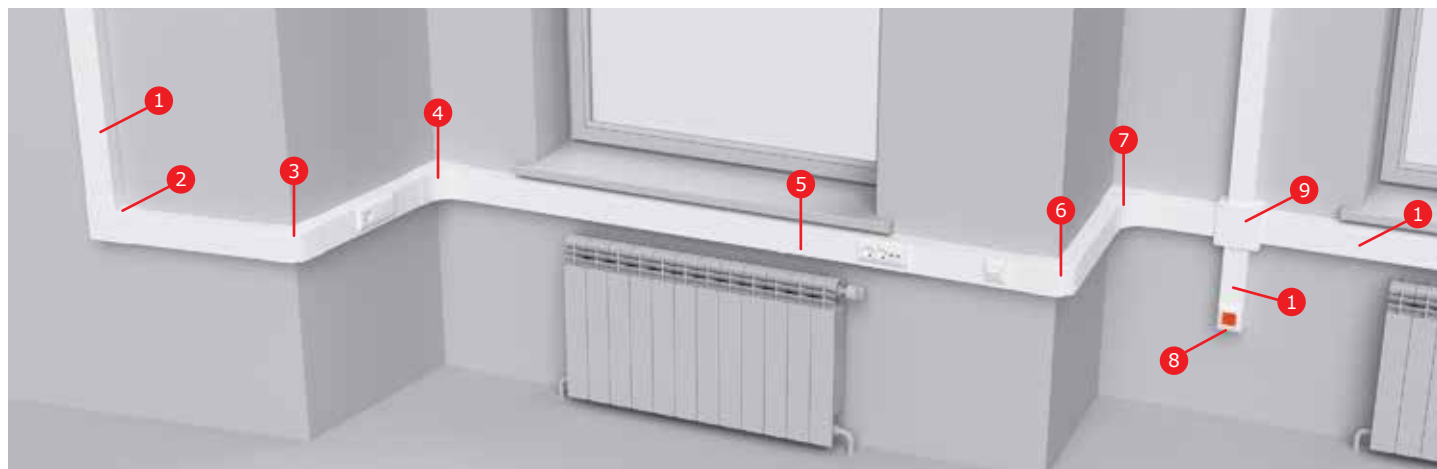


Перфорація на дні короба істотно полегшує монтаж.
Perforation at the bottom of the box greatly facilitates installation.

Технічні характеристики Specifications

ХАРАКТЕРИСТИКИ	ЗНАЧЕННЯ
Технічні умови Technical conditions	Короба TA-EN, TA-GN, мініканали ТМС – ДСТУ 4499; мініканали ТМР – ДСТУ 4499 Boxes TA-EN, TA-GN, TMS minichannels – National Standard of Ukraine 4499; minichannels TMR – National Standard of Ukraine 4499
Матеріал коробів (прямих секцій) Box material (straight sections)	композиція, що не поширює горіння на основі полівінілхлориду (ПВХ), без кадмієвих домішок flame retardant composition based on polyvinyl chloride (PVC), no cadmium additives
Матеріали аксесуарів (фасонних секцій) Materials of accessories (shaped sections)	полікарбонат, АБС-пластик polycarbonate, ABS plastic
Поверхня Surface	матова (поверхня коробів захищена плівкою – оберігає при транспортуванні і монтажі) matte (the surface of the boxes is protected by a film – protects during transportation and installation)
Кліматичне виконання Climatic performance	За ДСТУ 4499-1:2005 – ПХЛ 4 (для макрокліматичних районів з помірним і холодним кліматом. Для експлуатації в приміщеннях з штучно регульованими кліматичними умовами). According to National Standard of Ukraine 4499-1:2005 – NF 4 (for macroclimatic regions with temperate and cold climates. For operation in rooms with artificially controlled climatic conditions.
Ступінь захисту Degree of protection	IP40 (ДСТУ ІЕС 60529) IP40 (National Standard of Ukraine IEC 60529)
Температура монтажу та експлуатації Installation and operating temperature	від -5 °C до +60 °C, крім мініканалів типу ТМР – для них температура від +5 °C до +60 °C from -5 °C to +60 °C, except for minichannels of the TMR type – for them the temperature is from +5 °C to +60 °C
Температура зберігання і транспортування Storage and transportation temperature	від -25 °C до +60 °C from -25 °C to +60 °C
Ударна міцність при мінімальній температурі експлуатації -5 °C Impact strength at a minimum operating temperature of -5 °C	не менш як 6 Дж (ДСТУ 4499 п.10.3) для коробів TA-GN, призначених для важких механічних впливів not less than 6 J (IK08 EN 50102:1995) for TA-GN boxes designed for heavy mechanical stress не менш як 0,5 Дж (ДСТУ 4499 п.10.3) для мініканалів ТМС і TA-EN, призначених для середніх механічних впливів not less than 0.5 J (IK04 EN 50102:1995) for TMC and TA-EN minichannels designed for medium mechanical stress не менш як 0,5 Дж (ДСТУ 4499 п.10.3) для мініканалів ТМР not less than 0.5 J (IK04 EN 50102:1995) for TMR minichannels
Колір Colour	білий колір, RAL 9016 (стійкість коробів до впливу УФ-випромінювання досягається завдяки спеціальним домішкам) white color, RAL 9016 (durability of the boxes to UV radiation is achieved thanks to special additives)
Відповідність вимогам пожежної безпеки Compliance with fire safety requirements	Відповідає ДСТУ 4499-1:2005: п.11.3 – стійкість до ультрафіолетового випромінювання; п.14.2.2 – поширення полум'я (клас – стійкі); п.14.4 – токсичність продуктів горіння (група Т2-помірно небезпечні); п.14.5 – димоутворювальною здатністю (група Д2-помірна димоутворювальною здатністю). Complies with National Standard of Ukraine 4499-1:2005: p.11.3 – resistance to ultraviolet radiation; p.14.2.2 – flame spread (class – resistant); p.14.4 – toxicity of combustion products (group T2-moderately hazardous); p.14.5 – smoke generating ability (group D2 – moderate smoke generating ability).
Механічні властивості Mechanical properties	ДСТУ 4499 п.10 National Standard of Ukraine 4499

Склад системи коробів The composition of the box system



1. Короб з кришкою, з напрямними для встановлення роздільників
2. Кут плаский
3. Кут зовнішній змінюваний
4. Кут внутрішній змінюваний
5. Накладка на стик кришок
6. Кут зовнішній змінюваний
7. Кут внутрішній змінюваний
8. Заглушка
9. Коробка розподільна для кабель-каналів

1. Box with a lid, with guides for installing dividers
2. The corner is flat
3. External corner variable
4. Internal corner changeable
5. Cover for the joint of the lids
6. Corner external variable
7. Internal corner changeable
8. Plug
9. Distribution box for cable channels

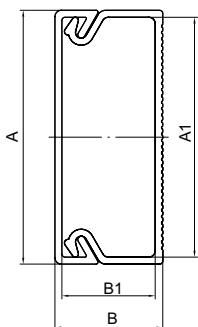
■ Мініканали: прямі елементи

Minichannels: straight elements

Мініканал типу TMC зі стандартною кришкою, односекційний

Minichannel type TMC with standard removable cover, one section

L2000



Застосування:

- естетичне прокладання кабелю.

Характеристики:

- колір білий RAL 9016, слонова кістка RAL 9001;
- матеріал: композиція ПВХ;
- дно з перфорацією;
- температура монтажу та експлуатації: від -5° до +60 °С;

Комплектація:

- профіль (основа);
- кришка.

Purpose:

- aesthetic cable routing.

Characteristics:

- white color RAL 9016, ivory RAL 9001;
- material: PVC composition;
- bottom with perforation;
- temperature of installation and operation: from -5° to +60 °С;

Equipment:

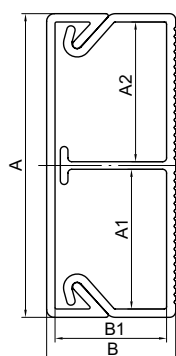
- profile (base);
- cover.

ТИПОРОЗМІР МІНІКАНАЛУ MINICHANNEL STANDARD SIZE	РОЗМІРИ, мм DIMENSIONS, mm				ПЛОЩА ВНУТРІШНЬОГО ПОПЕРЕЧНОГО ПЕРЕТИНУ INTERNAL CROSS-SECTIONAL AREA кв. мм / sq. mm	КІЛЬКІСТЬ КАБЕЛІВ, шт. (МІСТКІСТЬ НА ПРИКЛАДІ ПРОВОДІВ ПВЗ) NUMBER OF CABLES, pcs (CAPACITY ON THE EXAMPLE OF PV3 WIRES)				КОЛІР COLOR	ВАГА, кг/шт. WEIGHT, kg/pc.	УПАКОВКА PACKAGING шт. / pcs.	КОД CODE
	мм / mm	A	B	A1		B1	ПЕРЕТИН КАБЕЛЮ, кв. мм CABLE CROSS-SECTION, sq. mm						
22/1x10	22	10	20,2	8,2	151	1,5	2,5	4	6	білий / white	0,100	118	00317
22/1x10	22	10	20,2	8,2	151	10	7	5	3	слонова кістка / ivory	0,100	118	00317C
30/1x10	30	10	28,2	8,2	217	15	11	7	4	білий / white	0,144	80	00311
30/1x10	30	10	28,2	8,2	217	15	11	7	4	слонова кістка / ivory	0,144	80	00311C
15/1x17	15	17	13,2	15	177	12	8	6	3	білий / white	0,140	96	00303
15/1x17	15	17	13,2	15	177	12	8	6	3	слонова кістка / ivory	0,140	96	00303C
25/1x17	25	17	23	15	301	21	14	11	5	білий / white	0,179	60	00304
40/1x17	40	17	37,8	14,7	512	38	25	20	11	білий / white	0,230	64	00351
50/1x20	50	20	47,6	17,7	798	61	42	30	20	білий / white	0,291	48	00313
50/1x20	50	20	47,6	17,7	798	61	42	30	20	слонова кістка / ivory	0,291	48	00313C

Мініканал типу TMC зі стандартною кришкою, двосекційний

Minichannel type TMC with standard removable cover, two-piece

L2000



Застосування:

- естетична прокладка кабелів.

Характеристики:

- колір білий RAL 9016, слонова кістка RAL 9001;
- матеріал: композиція ПВХ;
- дно з перфорацією;
- температура монтажу та експлуатації: від -5° до +60 °С;

Комплектація:

- профіль (підстава);
- кришка.

Purpose:

- aesthetic cable routing.

Characteristics:

- white color RAL 9016, ivory RAL 9001;
- material: PVC composition;
- bottom with perforation;
- temperature of installation and operation: from -5° to +60 °С;

Equipment:

- profile (base);
- cover.

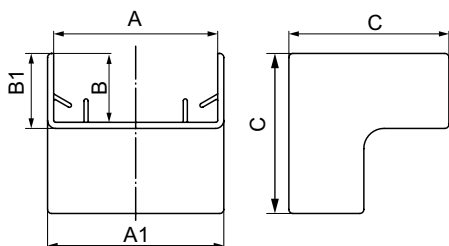
ТИПОРОЗМІР МІНІКАНАЛУ MINICHANNEL STANDARD SIZE	РОЗМІРИ, мм DIMENSIONS, mm					ВІДСІК COMPARTMENT	ПЛОЩА ВНУТРІШНЬОГО ПОПЕРЕЧНОГО ПЕРЕТИНУ INTERNAL CROSS-SECTIONAL AREA кв. мм / sq. mm	КІЛЬКІСТЬ КАБЕЛІВ, шт. (МІСТКІСТЬ НА ПРИКЛАДІ ПРОВОДІВ ПВЗ) NUMBER OF CABLES, pcs (CAPACITY ON THE EXAMPLE OF PV3 WIRES)				КОЛІР COLOR	ВАГА, кг/шт. WEIGHT, kg/pc.	УПАКОВКА PACKAGING шт. / pcs.	КОД CODE
	мм / mm	A	B	A1	A2			B1	ПЕРЕТИН КАБЕЛЮ, кв. мм CABLE CROSS-SECTION, sq. mm						
40/2x17	40	17	18,4	18,4	14,7	1	245	16	11	8	4	білий / white	0,298	64	00305
						2	245	16	11	8	4				
50/2x20	50	20	16,8	29,8	17,7	1	246	17	12	9	5	білий / white	0,339	48	00314
						2	531	37	24	18	11				
50/2x20	50	20	16,8	29,8	17,7	1	246	17	12	9	5	слонова кістка / ivory	0,339	48	00314C
						2	531	37	24	18	11				

■ Аксесуари для мініканалів

Minichannel accessories

Кут внутрішній АІМ для мініканалів

Internal corner AIM for minichannels



Застосування:

- естетичне оформлення місць з'єднання і повороту траси.

Характеристики:

- матеріал: АБС-пластик.

Purpose:

- aesthetic design of the places of connection and turn of the route.

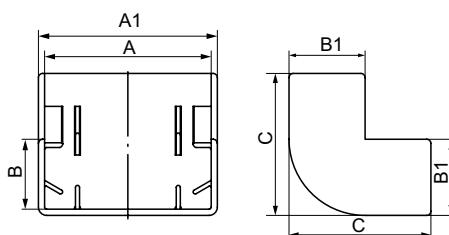
Characteristics:

- material: ABS plastic.

ТИПОРОЗМІР МІНІКАНАЛУ MINICHANNEL STANDARD SIZE	РОЗМІРИ, мм DIMENSIONS, mm					КОЛІР COLOR	ВАГА, кг/шт. WEIGHT, kg/pc.	УПАКОВКА PACKAGING	КОД CODE
	мм / mm	A	B	A1	B1				
TMC 22x10	22	10	24,9	11,2	25,2	слонова кістка / ivory	0,004	шт. / pcs. 40	00386C
TMC 30x10	30	10	32,9	11,2	34,5	білий / white	0,005	40	00387
TMC 30x10	30	10	32,9	11,2	34,5	слонова кістка / ivory	0,005	40	00387C
TMC 15x17	15	17	18,5	18,5	34,5	білий / white	0,008	20	00390
TMC 15x17	15	17	18,5	18,5	34,5	слонова кістка / ivory	0,008	20	00390C
TMC 25x17	25	17	28,5	18,5	34,5	білий / white	0,010	40	00391
TMC 40x17	40	17	43,5	18,5	39,5	білий / white	0,015	20	00395
TMC 40/2x17	40	17	43,5	18,5	39,5	білий / white	0,015	20	00395
TMC 50x20	50	20	53,5	21,5	40,5	слонова кістка / ivory	0,015	20	00655C
TMC 50/2x20	50	20	53,5	21,5	40,5	слонова кістка / ivory	0,015	20	00655C

Кут зовнішній АЕМ для мініканалів

External corner AEM for minichannels



Застосування:

- естетичне оформлення місць з'єднання і повороту траси.

Характеристики:

- матеріал: АБС-пластик.

Purpose:

- aesthetic design of the places of connection and turn of the route.

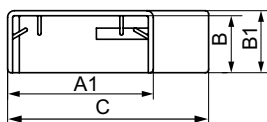
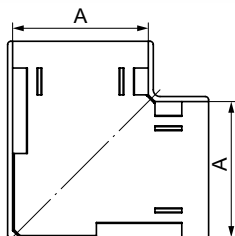
Characteristics:

- material: ABS plastic.

ТИПОРОЗМІР МІНІКАНАЛУ MINICHANNEL STANDARD SIZE	РОЗМІРИ, мм DIMENSIONS, mm					КОЛІР COLOR	ВАГА, кг/шт. WEIGHT, kg/pc.	УПАКОВКА PACKAGING	КОД CODE
	мм / mm	A	B	A1	B1				
TMC 22x10	22	10	24,9	11,2	25,2	слонова кістка / ivory	0,005	шт. / pcs. 40	00396C
TMC 30x10	30	10	33,5	11,5	30,8	білий / white	0,005	40	00397
TMC 30x10	30	10	33,5	11,5	30,8	слонова кістка / ivory	0,005	40	00397C
TMC 15x17	15	17	18,5	18,5	34,5	білий / white	0,010	20	00403
TMC 15x17	15	17	18,5	18,5	34,5	слонова кістка / ivory	0,010	20	00403C
TMC 25x17	25	17	28,5	18,5	34,5	білий / white	0,012	20	00404
TMC 40x17	40	17	43,5	18,5	34,5	білий / white	0,014	20	00406
TMC 40/2x17	40	17	43,5	18,5	34,5	білий / white	0,014	20	00406
TMC 50x20	50	20	53,5	21,5	40,5	слонова кістка / ivory	0,021	20	00656C
TMC 50/2x20	50	20	53,5	21,5	40,5	слонова кістка / ivory	0,021	20	00656C

Зовнішній вигляд виробу може бути змінений виробником (зі збереженням функціоналу) без сповіщення, і може відрізнятися від ілюстрацій, представлених у даному каталозі.
The appearance of the product is subject to change by the manufacturer (with the preservation of functionality) without notice and may differ from the illustrations presented in this catalog.

Кут плоский АРМ для мініканалів Angle flat APM for minichannels



Застосування:

- естетичне оформлення місць з'єднання і повороту траси.

Характеристики:

- матеріал: АБС-пластик.

Purpose:

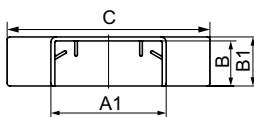
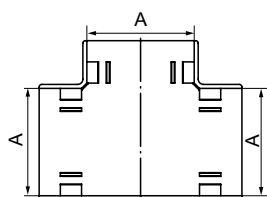
- aesthetic design of the places of connection and turn of the route.

Characteristics:

- material: ABS plastic.

ТИПОРОЗМІР МІНІКАНАЛУ MINICHANNEL STANDARD SIZE	РОЗМІРИ, мм DIMENSIONS, mm					КОЛІР COLOR	ВАГА, кг/шт. WEIGHT, kg/pc.	УПАКОВКА PACKAGING	КОД CODE
	мм / mm	A	B	A1	B1				
TMC 22x10	22	10	24,9	11,2	40,7	слонова кістка / ivory	0,005	40	00407C
TMC 30x10	30	10	32,5	11,2	50	білий / white	0,008	40	00408
TMC 30x10	30	10	32,5	11,2	50	слонова кістка / ivory	0,008	40	00408C
TMC 15x17	15	17	18,5	18,5	35	білий / white	0,009	20	00414
TMC 15x17	15	17	18,5	18,5	35	слонова кістка / ivory	0,009	20	00414C
TMC 25x17	25	17	28,5	18,5	45	білий / white	0,011	40	00415
TMC 40x17	40	17	43,5	18,5	60	білий / white	0,020	20	00425
TMC 40/2x17	40	17	43,5	18,5	60	білий / white	0,020	20	00425
TMC 50x20	50	20	53,5	21,5	72	слонова кістка / ivory	0,026	20	00654C
TMC 50/2x20	50	20	53,5	21,5	72	слонова кістка / ivory	0,026	20	00654C

Трійник ІМ для мініканалів T-piece IM for minichannels



Застосування:

- естетичне оформлення місць з'єднання, повороту траси, відведення (спуску) від прямої траси.

Характеристики:

- матеріал: АБС-пластик.

Purpose:

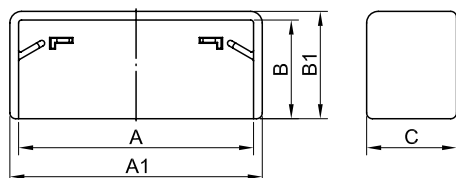
- aesthetic design of the places of docking, turn of the track, diversion (descent) from the straight track.

Characteristics:

- material: ABS plastic.

ТИПОРОЗМІР МІНІКАНАЛУ MINICHANNEL STANDARD SIZE	РОЗМІРИ, мм DIMENSIONS, mm					КОЛІР COLOR	ВАГА, кг/шт. WEIGHT, kg/pc.	УПАКОВКА PACKAGING	КОД CODE
	мм / mm	A	B	A1	B1				
TMC 22x10	22	10	25	11,2	56,5	слонова кістка / ivory	0,006	40	00525C
TMC 30x10	30	10	33	11,2	60,5	білий / white	0,009	40	00527
TMC 30x10	30	10	33	11,2	60,5	слонова кістка / ivory	0,009	40	00527C
TMC 15x17	15	17	18,5	18,5	51,5	білий / white	0,010	20	00535
TMC 15x17	15	17	18,5	18,5	51,5	слонова кістка / ivory	0,010	20	00535C
TMC 25x17	25	17	28,5	18,5	61,5	білий / white	0,015	20	00536
TMC 40x17	40	17	43,5	18,5	76,5	білий / white	0,027	20	00541
TMC 40/2x17	40	17	43,5	18,5	76,5	білий / white	0,027	20	00541
TMC 50x20	50	20	53,5	21,5	90,5	слонова кістка / ivory	0,027	20	00652C
TMC 50/2x20	50	20	53,5	21,5	90,5	слонова кістка / ivory	0,027	20	00652C

Заглушка LM торцева для мініканалів End cap LM for minichannel



Застосування:

- естетичне оформлення початку або закінчення траси;
- захист від попадання сторонніх предметів всередину кабель-каналу.

Характеристики:

- матеріал: АБС-пластик.

Purpose:

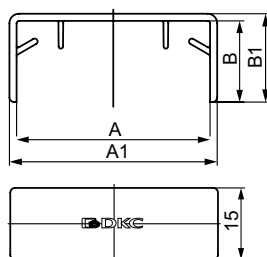
- aesthetic design of the beginning or end of the route;
- protection against foreign objects entering the cable duct.

Characteristics:

- material: ABS plastic.

ТИПОРОЗМІР МІНІКАНАЛУ MINICHANNEL STANDARD SIZE	РОЗМІРИ, мм DIMENSIONS, mm					КОЛІР COLOR	ВАГА, кг/шт. WEIGHT, kg/pc.	УПАКОВКА PACKAGING	КОД CODE
	мм / mm	A	B	A1	B1				
TMC 22x10	22	10	24,9	11,2	11,2	слонова кістка / ivory	0,004	40	00580C
TMC 30x10	30	10	33	11,2	11,2	білий / white	0,004	40	00581
TMC 30x10	30	10	33	11,2	11,2	слонова кістка / ivory	0,004	40	00581C
TMC 15x17	15	17	18,5	18,5	15,5	білий / white	0,005	20	00577
TMC 15x17	15	17	18,5	18,5	15,5	слонова кістка / ivory	0,005	20	00577C
TMC 25x17	25	17	28,5	18,5	15,5	білий / white	0,005	40	00578
TMC 40x17	40	17	43,5	18,5	15,5	білий / white	0,006	40	00579
TMC 40/2x17	40	17	43,5	18,5	15,5	білий / white	0,006	40	00579
TMC 50x20	50	20	53,3	21,5	15,5	слонова кістка / ivory	0,009	40	00651C
TMC 50/2x20	50	20	53,3	21,5	15,5	слонова кістка / ivory	0,009	40	00651C

З'єднання на стик GM для мініканалів Joint connection GM for minichannels



Застосування:

- естетичне оформлення місць з'єднання мініканалів (накладка на з'єднання), приховування місця з'єднання чи нерівно спиляних при монтажі кришок мініканалів.

Характеристики:

- матеріал: АБС-пластик.

Purpose:

- aesthetic design of the joints of the minichannels (connection cover), hiding the connection point or unevenly cut during the installation of the covers of the mini-channels.

Characteristics:

- material: ABS plastic.

ТИПОРОЗМІР МІНІКАНАЛУ MINICHANNEL STANDARD SIZE	РОЗМІРИ, мм DIMENSIONS, mm					КОЛІР COLOR	ВАГА, кг/шт. WEIGHT, kg/pc.	УПАКОВКА PACKAGING	КОД CODE
	мм / mm	A	B	A1	B1				
TMC 22x10	22	10	25,5	11,5		слонова кістка / ivory	0,004	40	00594C
TMC 30x10	30	10	33,5	11,5		слонова кістка / ivory	0,005	40	00595C
TMC 15x17	15	17	18,5	18,5		білий / white	0,006	20	00590
TMC 15x17	15	17	18,5	18,5		слонова кістка / ivory	0,006	20	00590C
TMC 25x17	25	17	28,5	18,5		білий / white	0,004	40	00591
TMC 40x17	40	17	43,5	18,5		білий / white	0,005	40	00597
TMC 40/2x17	40	17	43,5	18,5		білий / white	0,005	40	00597
TMC 50x20	50	20	53,5	21,5		слонова кістка / ivory	0,005	40	00653C
TMC 50/2x20	50	20	53,5	21,5		слонова кістка / ivory	0,005	40	00653C

Коробка розподільна SDMN для мініканалів Junction box SDMN for minichannel



Застосування:

- організація безпечного і естетичного місця відгалуження.

Характеристики:

- матеріал: АБС-пластик.

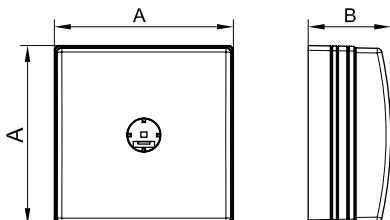
Purpose:

- organization of a safe and aesthetic branch point (junction box).

Characteristics:

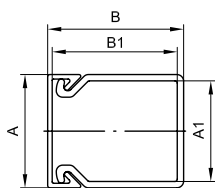
- material: ABS plastic.

ТИПОРОЗМІР МІНІКАНАЛУ MINICHANNEL STANDARD SIZE	РОЗМІРИ, мм DIMENSIONS, mm		КОЛІР COLOR	ВАГА, кг/шт. WEIGHT, kg/pc.	КОД CODE
	мм / mm	A			
Всі типорозміри All standard sizes	75,5	34	білий / white	0,066	00677



■ Кабельні короби: прямі елементи Cable trunkings: straight elements

Короб з кришкою без напрямних для встановлення роздільників, TA-EN Trunking with cover without guides for installation of separators, TA-EN L2000



Застосування:

- прокладання кабелю.

Характеристики:

- матеріал: композиція ПВХ;
- перфорація на основі;
- захисна плівка.

Комплектація:

- профіль (основа);
- кришка.

Purpose:

- laying of cables.

Characteristics:

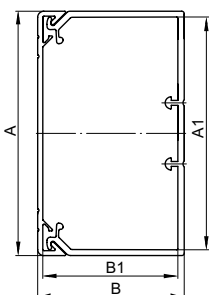
- material: PVC composition;
- perforation on the base;
- protective film.

Equipment:

- profile (base);
- cover.

ПЕРТИН КОРОБА SECTION OF THE BOX	РОЗМІРИ, мм DIMENSIONS, mm				ПЛОЩА ВНУТРІШНЬОГО ПОПЕРЕЧНОГО ПЕРЕТИНУ INTERNAL CROSS-SECTIONAL AREA кв. мм / sq. mm	КОЛІР COLOR	ВАГА, кг/шт. WEIGHT, kg/pc.	УПАКОВКА PACKAGING шт. / pcs.	КОД CODE
	A	B	A1	B1					
	25	30	22,2	27,6	568	білий / white	0,30	72	00323
	40	40	36,6	37,1	1279	білий / white	0,47	48	00324

Короб з кришкою та з напрямними для встановлення роздільників, TA-GN Trunking with cover and with guides for installation of separators, TA-GN L2000



Застосування:

- прокладання кабелю;
- організація робочих місць.

Характеристики:

- матеріал: композиція ПВХ;
- перфорація на основі;
- захисна плівка;
- можливість встановлення перегородки;
- температура монтажу та експлуатації: від -25° до +60 °С.

Комплектація:

- профіль (основа);
- кришка.

Purpose:

- laying of cables;
- organization of workplaces.

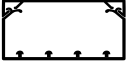
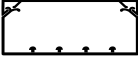
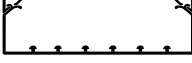
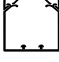
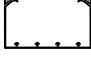
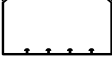

Characteristics:

- material: PVC composition;
- perforation on the base;
- protective film;
- the ability to install a partition;
- temperature of installation and operation: from -25° to +60 °С.

Equipment:

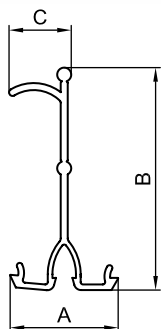
- profile (base);
- cover.

ПЕРТИН КОРОБА SECTION OF THE BOX	РОЗМІРИ, мм DIMENSIONS, mm				ПЛОЩА ВНУТРІШНЬОГО ПОПЕРЕЧНОГО ПЕРЕТИНУ INTERNAL CROSS-SECTIONAL AREA кв. мм / sq. mm	КОЛІР COLOR	ВАГА, кг/шт. WEIGHT, kg/pc.	УПАКОВКА PACKAGING шт. / pcs.	КОД CODE
	A	B	A1	B1					
	60	40	55,3	35,3	1767	білий / white	0,68	24	01780
	80	40	75,3	35,3	2645	білий / white	0,81	24	01781
	100	40	95,3	35,3	3164	білий / white	0,93	16	01782
	120	40	115,3	35,3	3840	білий / white	1,22	16	01783
	60	60	55,3	55,3	2866	білий / white	0,81	24	01784
	80	60	75,3	55,3	3957	білий / white	0,98	16	01785
	100	60	95,3	55,3	5063	білий / white	1,20	16	01786
	100	60	95,3	55,3	5063	білий / white	1,20	16	01786A

ПЕРЕТИН КОРОБА SECTION OF THE BOX	РОЗМІРИ, мм DIMENSIONS, mm				ПЛОЩА ВНУТРІШНЬОГО ПОПЕРЕЧНОГО ПЕРЕТИНУ INTERNAL CROSS-SECTIONAL AREA КВ. ММ / sq. mm	КОЛІР COLOR	ВАГА, кг/шт. WEIGHT, kg/pc.	УПАКОВКА PACKAGING шт. / pcs.	КОД CODE
	A	B	A1	B1					
	120	60	115,3	55,3	6139	білий / white	1,46	16	01787
	150	60	145,3	55,3	7798	білий / white	1,74	12	01788
	200	60	195,3	55,3	10532	білий / white	2,23	8	01789
	100	80	95,3	75,3	7030	білий / white	1,42	16	01790
	120	80	115,3	75,3	8510	білий / white	1,82	16	01791
	150	80	145,3	75,3	10730	білий / white	1,84	12	01792
	200	80	195,3	75,3	14430	білий / white	2,46	8	01793

■ Аксесуари для кабельних коробів Accessories for cable ducts

Роздільник (перегородка), SEP Divider (partition), SEP L2000



Застосування:

- поділ внутрішнього простору короба на секції для роздільного прокладання проводів і кабелів різного типу.

Характеристики:

- матеріал: композиція ПВХ;
- колір: білий;
- спеціальний борт для утримання кабелю всередині секції короба.

Purpose:

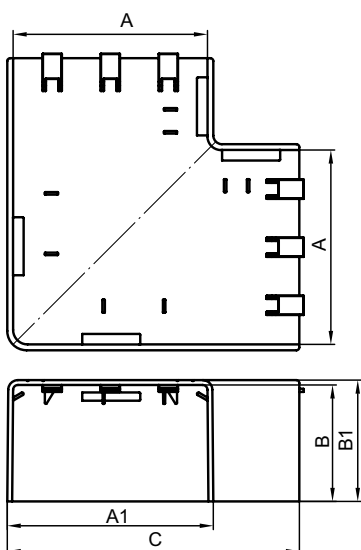
- division of the inner space of the box into sections for separate laying of wires and cables of various types.

Characteristics:

- material: PVC composition;
- color: white;
- special board for keeping cables inside the duct section.

ТИПОРОЗМІР КОРОБА STANDARD SIZES OF BOXES	ТИП РОЗДІЛЬНИКА SEPARATOR TYPE	РОЗМІРИ, мм DIMENSIONS, mm			ВАГА, кг/шт. WEIGHT, kg/pc.	КОД CODE
		мм / mm	A	B		
60x40, 80x40, 100x40, 120x40	SEP-G 40	23,1	27,5	13,3	0,180	02414*
60x60, 80x60, 100x60, 120x60, 150x60, 200x60, 90x50, 110x50, 140x50	SEP-G 60	23,1	47,5	13,3	0,200	02415*
100x80, 120x80, 150x80, 200x80	SEP-G 80	12	70,5	18	0,200	02416*

Кут плаский, NPAN Angle flat, NPAN



Застосування:

- естетичне оформлення місць з'єднання кабельних коробів в місці повороту траси на 90° (L-подібний поворот).

Характеристики:

- матеріал: АБС-пластик;
- колір: білий.

Purpose:

- aesthetic design of the joints of cable ducts in the place where the route bends by 90° (L-shaped bend).

Characteristics:

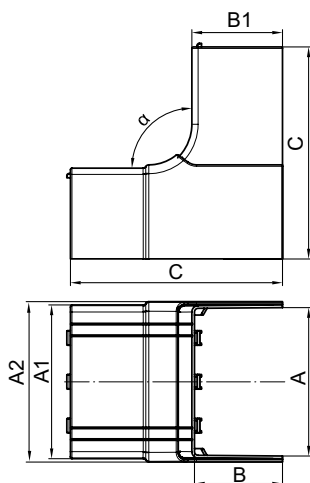
- material: ABS plastic;
- color: white.

ТИПОРОЗМІР КОРОБА STANDARD SIZES OF BOXES	РОЗМІРИ, мм DIMENSIONS, mm					КОЛІР COLOR	ВАГА, кг/шт. WEIGHT, kg/pc.	КОД CODE
	мм / mm	A	B	A1	B1			
TA-EN 25x30	25	30	29,5	32,2	50	білий / white	0,024	01737
TA-EN 40x40	40	40	44,5	42,2	70	білий / white	0,042	01738
TA-GN 60x40	60	40	64,5	42,2	100	білий / white	0,084	01739
TA-GN 80x40	80	40	85,1	42,2	129,2	білий / white	0,116	01740
TA-GN 100x40	100	40	106,1	42,7	150,8	білий / white	0,161	01741
TA-GN 120x40	120	40	125,5	42,7	170	білий / white	0,237	01742
TA-GN 60x60	60	60	64,5	62,2	100	білий / white	0,121	01743
TA-GN 80x60	80	60	84,5	62,2	130	білий / white	0,143	01744
TA-GN 100x60	100	60	106,5	62,7	151	білий / white	0,188	01745
TA-GN 120x60	120	60	126,4	62,7	170,3	білий / white	0,249	01746
TA-GN 150x60	150	60	156,4	62,7	200,3	білий / white	0,340	01747
TA-GN 200x60	200	60	205,5	62,7	250	білий / white	0,496	01748
TA-GN 100x80	100	80	105,5	82,7	150	білий / white	0,310	01749
TA-GN 120x80	120	80	125,5	82,7	170	білий / white	0,372	01750
TA-GN 150x80	150	80	155,5	82,7	200	білий / white	0,398	01751
TA-GN 200x80	200	80	205,5	82,7	250	білий / white	0537	01752

*Зовнішній вигляд виробу може бути змінений виробником (зі збереженням функціоналу) без сповіщення, і може відрізнятися від ілюстрацій, представлених у даному каталозі.

*The appearance of the product is subject to change by the manufacturer (with the preservation of functionality) without notice and may differ from the illustrations presented in this catalog.

Кут внутрішній змінний 70°–120°, NIAV Internal variable angle 70°–120°, NIAV



Застосування:

- естетичне оформлення місць з'єднання кабельних коробів при організації повороту траси.

Характеристики:

- матеріал: АБС-пластик;
- колір: білий.

Purpose:

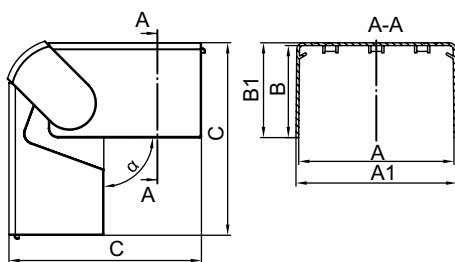
- aesthetic design of cable duct joints when organizing a route turn.

Characteristics:

- material: ABS plastic;
- color: white.

ТИПОРОЗМІР КОРОБА STANDARD SIZES OF BOXES	РОЗМІРИ, мм DIMENSIONS, mm						КУТ ANGLE	КОЛІР COLOR	ВАГА, кг/шт. WEIGHT, kg/pc.	КОД CODE
	мм / mm	A	B	A1	A2	B1				
TA-EN 25x30	25	30	29,5	34,2	32,2	70	70-120°	білий / white	0,049	01721
TA-EN 40x40	40	40	44,5	48,7	42	70	70-120°	білий / white	0,109	01722
TA-GN 60x40	60	40	64,8	69,4	42	110	70-120°	білий / white	0,131	01723
TA-GN 80x40	80	40	84,8	89,4	42	110	70-120°	білий / white	0,136	01724
TA-GN 100x40	100	40	104,8	109,4	42	110	70-120°	білий / white	0,182	01725
TA-GN 120x40	120	40	125,5	130,7	42,7	100	70-120°	білий / white	0,179	01726
TA-GN 60x60	60	60	64,5	69,4	62,2	135	70-120°	білий / white	0,185	01727
TA-GN 80x60	80	60	85,1	88,5	62	145	70-120°	білий / white	0,220	01728
TA-GN 100x60	100	60	105,1	109,7	62	145	70-120°	білий / white	0,304	01729
TA-GN 120x60	120	60	125,5	130,7	62,7	155	70-120°	білий / white	0,359	01730
TA-GN 150x60	150	60	155,5	160,7	62,7	155	70-120°	білий / white	0,431	01731
TA-GN 200x60	200	60	205,5	210,6	62,7	155	70-120°	білий / white	0,536	01732
TA-GN 100x80	100	80	105,5	110,7	82,7	175	70-120°	білий / white	0,337	01733
TA-GN 120x80	120	80	125,5	130,7	82,7	175	70-120°	білий / white	0,490	01734
TA-GN 150x80	150	80	160,7	155,5	82,7	175	70-120°	білий / white	0,520	01735
TA-GN 200x80	200	80	205,5	210,7	82,7	175	70-120°	білий / white	0,724	01736

Кут зовнішній змінний 70-120°, NEAV Variable external angle 70-120°, NEAV



Застосування:

- естетичне оформлення місць з'єднання кабельних коробів при організації повороту траси.

Характеристики:

- матеріал: АБС-пластик;
- колір: білий.

Purpose:

- aesthetic design of cable duct joints when organizing a route turn.

Characteristics:

- material: ABS plastic;
- color: white.

ТИПОРОЗМІР КОРОБА STANDARD SIZES OF BOXES	РОЗМІРИ, мм DIMENSIONS, mm					КОЛІР COLOR	ВАГА, кг/шт. WEIGHT, kg/pc.	КОД CODE
	мм / mm	A	B	A1	B1			
TA-EN 25x30	25	30	31,1	32,2	60	білий / white	0,033	01705
TA-EN 40x40	40	40	44,5	42,2	80	білий / white	0,073	01706
TA-GN 60x40	60	40	64,7	42	95,8	білий / white	0,112	01707
TA-GN 80x40	80	40	84,7	42	95,8	білий / white	0,162	01708
TA-GN 100x40	100	40	104,8	42	95,8	білий / white	0,210	01709
TA-GN 120x40	120	60	125,5	42,7	114,9	білий / white	0,196	01710
TA-GN 60x60	60	60	64,5	62,2	115	білий / white	0,145	01711
TA-GN 80x60	80	60	85,1	62	125,9	білий / white	0,206	01712
TA-GN 100x60	100	60	105,1	62	125,9	білий / white	0,292	01713
TA-GN 120x60	120	60	125,5	62,7	135	білий / white	0,315	01714
TA-GN 150x60	150	60	155,5	62,7	135	білий / white	0,377	01715
TA-GN 200x60	200	60	205,5	62,7	135	білий / white	0,500	01716
TA-GN 100x80	100	80	105,5	82,7	155	білий / white	0,386	01717
TA-GN 120x80	120	80	125,5	82,7	155	білий / white	0,421	01718
TA-GN 150x80	150	80	155,5	82,7	155	білий / white	0,450	01719
TA-GN 200x80	200	80	205,5	82,7	155	білий / white	0,575	01720

Трійник/відвід NTAN Tee/bend NTAN



Застосування:

- організація відводу коробів від прямої траси (Т-подібний або ±подібне відведення).

Характеристики:

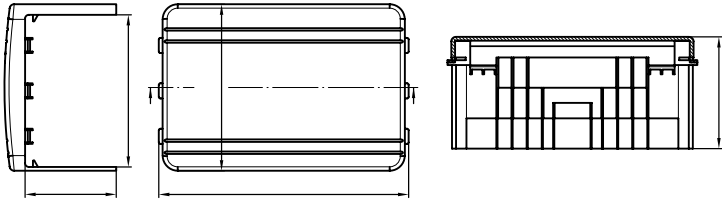
- матеріал: АБС-пластик;
- прерфорація на внутрішніх частинах аксесуара для вирізання отвору відповідного розміру для відведення короба;
- колір: білий.

Purpose:

- organization of the drainage of boxes from a straight route (T-shaped or ±shaped bend).

Characteristics:

- material: ABS plastic;
- pre-perforation on the inner parts of the accessory for cutting an opening of the appropriate size for the duct outlet;
- color: white.



ТИПОРОЗМІР
КОРОВА
ОСНОВНОЇ
ПРЯМОЇ ТРАСИ
STANDARD SIZE
OF THE MAIN
STRAIGHT BOX

СУМІСНІСТЬ З КОРОБОМ, ЩО ВІДХОДИТЬ ВІД ПРЯМОЇ ТРАСИ, мм
COMPATIBILITY WITH BOXES OUT OF A STRAIGHT ROUTE, mm

РОЗМІРИ, мм
DIMENSIONS, mm

ВАГА,
кг/шт.
WEIGHT,
kg/pc.

КОД
NTAN
CODE

мм / mm	25x30	40x40	60x40	80x40	100x40	120x40	60x60	80x60	100x60	120x60	150x60	200x60	100x80	120x80	150x80	200x80	A	B	C		
TA-EN 25x30	+	-	-	-	-	-	-	-	-	-	-	-	-	-	-	-	25	30	73	0,030	01753
TA-EN 40x40	+	+	-	-	-	-	-	-	-	-	-	-	-	-	-	-	40	40	88	0,050	01754
TA-GN 60x40	+	+	+	-	-	-	-	-	-	-	-	-	-	-	-	-	60	40	108	0,080	01755
TA-GN 120x40	+	+	+	+	+	+	-	-	-	-	-	-	-	-	-	-	120	40	185	0,222	01758
TA-GN 60x60	+	+	+	-	-	-	+	-	-	-	-	-	-	-	-	-	60	60	110	0,117	01759
TA-GN 80x60	+	+	+	+	-	-	+	+	-	-	-	-	-	-	-	-	80	60	135	0,125	01760
TA-GN 100x60	+	+	+	+	+	-	+	+	+	-	-	-	-	-	-	-	100	60	165	0,161	01761
TA-GN 120x60	+	+	+	+	+	+	+	+	+	+	-	-	-	-	-	-	120	60	185	0,215	01762
TA-GN 150x60	+	+	+	+	+	+	+	+	+	+	+	-	-	-	-	-	150	60	215	0,328	01763
TA-GN 200x60	+	+	+	+	+	+	+	+	+	+	+	+	-	-	-	-	200	60	269	0,491	01764
TA-GN 100x80	+	+	+	+	+	-	+	+	+	-	-	-	+	-	-	-	100	80	165	0,247	01765
TA-GN 120x80	+	+	+	+	+	+	+	+	+	+	-	-	+	+	-	-	120	80	185	0,335	01766
TA-GN 150x80	+	+	+	+	+	+	+	+	+	+	+	+	+	+	+	-	150	80	215	0,353	01767
TA-GN 200x80	+	+	+	+	+	+	+	+	+	+	+	+	+	+	+	+	200	80	269	0,419	01768

Рамка для введення в стіну/коробку/стелю, RQM Input frame into wall/box/ceiling, RQM



Застосування:

- естетичне оформлення місць введення коробів в стелю, стіну, щиток, електричну шафу, коробку тощо.

Характеристики:

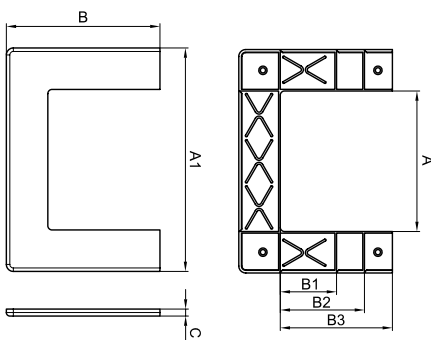
- матеріал: АБС-пластик;
- колір: білий;
- зовнішнє розширення з трьох сторін.

Purpose:

- aesthetic design of the places where boxes are inserted into the ceiling, wall, shield, electrical cabinet, box, etc.

Characteristics:

- material: ABS plastic;
- color: white;
- external expansion on three sides.



ТИПОРОЗМІР КОРОВА
STANDARD SIZES OF BOXES

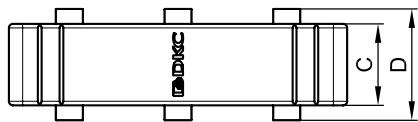
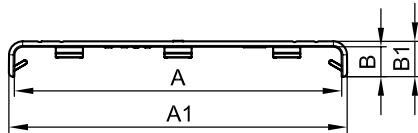
РОЗМІРИ, мм
DIMENSIONS, mm

ВАГА,
кг/шт.
WEIGHT,
kg/pc.

КОД
CODE

мм / mm	A	B	A1	B1	B2	B3	C		
TA-GN 60x40 TA-GN 60x60	60	90	120	40,3	60,3	-	5	0,040	01774
TA-GN 80x40 TA-GN 80x60	80	90	140	40,3	60,3	-	5	0,050	01775
TA-GN 100x40 TA-GN 100x60 TA-GN 100x80	100	110	160	40,3	60,3	80,3	5	0,059	01776
TA-GN 120x40 TA-GN 120x60 TA-GN 120x80	120	110	180	40,3	60,3	80,3	5	0,065	01777
TA-GN 150x60 TA-GN 150x80	150	110	210	60,3	80,3	-	5	0,073	01778
TA-GN 200x60 TA-GN 200x80	200	110	260	60,3	80,3	-	5	0,083	01779

Накладка на з'єднання кришки, GAN Cover for profile joint, SGAN



Застосування:

- естетичне оформлення стиків між кришками коробів.

Характеристики:

- матеріал: АБС-пластик;
- колір: білий;
- є фіксатори для монтажу на кришки.

Purpose:

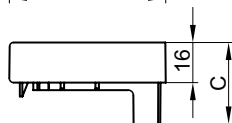
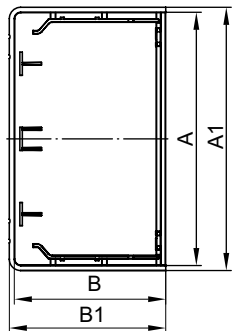
- aesthetic design of joints between box lids.

Characteristics:

- material: ABS plastic;
- color: white;
- there are latches for mounting on the covers.

ТИПОРОЗМІР КОРОБА STANDARD SIZES OF BOXES	РОЗМІРИ, мм DIMENSIONS, mm						КОЛІР COLOR	ВАГА, кг/шт. WEIGHT, kg/pc.	КОД CODE
	мм / mm	A	B	A1	B1	C			
TA-EN 25x30	25	9	29,8	11	20	31,6	білий / white	0,007	00883
TA-EN 40x40	40	10	44,8	12,0	20	32	білий / white	0,011	00884
TA-GN 60x40 TA-GN 60x60	60	10,3	63,9	12,3	24,8	34,8	білий / white	0,011	00885
TA-GN 80x40 TA-GN 80x60	80	11	83,6	13	24,8	34,8	білий / white	0,020	00886
TA-GN 100x40 TA-GN 100x60 TA-GN 100x80	100	10,9	103,9	12,9	29,8	39,8	білий / white	0,020	00887
TA-GN 120x40 TA-GN 120x60 TA-GN 120x80	120	11	124,5	13	30	40	білий / white	0,024	00888
TA-GN 150x60 TA-GN 150x80	150	11	154,5	13	30	40	білий / white	0,026	00889
TA-GN 200x60 TA-GN 200x80	200	11	204,5	13	30	40	білий / white	0,043	00890

Заглушка торцева, LAN End cap, LAN



Застосування:

- естетичне оформлення торців короба і захист від потрапляння всередину короба сторонніх предметів.

Характеристики:

- матеріал: АБС-пластик;
- колір: білий.

Purpose:

- aesthetic design of the ends of the boxe and protection against the ingress of foreign objects into the box.

Characteristics:

- material: ABS plastic;
- color: white.

ТИПОРОЗМІР КОРОБА STANDARD SIZES OF BOXES	РОЗМІРИ, мм DIMENSIONS, mm					КОЛІР COLOR	ВАГА, кг/шт. WEIGHT, kg/pc.	КОД CODE
	мм / mm	A	B	A1	B1			
TA-EN 25x30	25	30	30	32,3	32,5	білий / white	0,012	00867
TA-EN 40x40	40	40	45	42,3	32,5	білий / white	0,023	00868
TA-GN 60x40	60	40	65	42,3	32,5	білий / white	0,026	00869
TA-GN 80x40	80	40	84,2	42,3	32,5	білий / white	0,031	00871
TA-GN 100x40	100	40	105	42,3	32,5	білий / white	0,044	00873
TA-GN 120x40	120	40	125	42,3	32,5	білий / white	0,059	00876
TA-GN 60x60	60	60	65	62,3	32,5	білий / white	0,037	00870
TA-GN 80x60	80	60	85,2	62,3	32,5	білий / white	0,049	00872
TA-GN 100x60	100	60	105	62,4	32,5	білий / white	0,054	00874
TA-GN 120x60	10	60	124,9	62,3	32,5	білий / white	0,070	00877
TA-GN 150x60	150	60	155	62,3	32,5	білий / white	0,101	00879
TA-GN 200x60	200	60	205	62,3	32,5	білий / white	0,121	00881
TA-GN 100x80	100	80	105	80,3	32,5	білий / white	0,067	00875
TA-GN 120x80	120	80	125	80,3	32,5	білий / white	0,074	00878
TA-GN 150x80	150	80	155	80,3	32,5	білий / white	0,120	00880
TA-GN 200x80	200	80	205	80,3	32,5	білий / white	0,146	00882

Коробка розподільна SDN для кабель-каналів Junction box SDN for cable channels



Застосування:

- організація безпечного і естетичного місця відгалуження.

Характеристики:

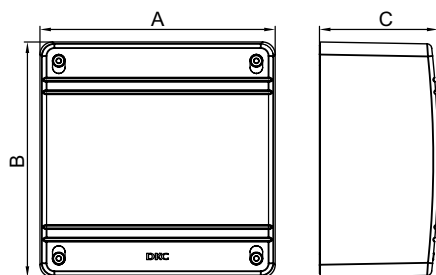
- матеріал коробки: АБС-пластик.
- колір: білий.

Purpose:

- organization of a safe and aesthetic branch point.

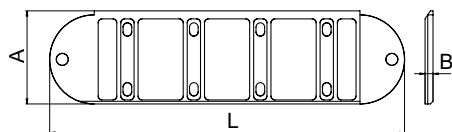
Characteristics:

- box material: ABS plastic.
- color: white.



ТИПОРОЗМІР МІНІКАНАЛУ MINICHANNEL STANDARD SIZE	ПОЗНАЧЕННЯ КОРОБКИ BOX DESIGNATION	РОЗМІРИ, мм DIMENSIONS, mm			КОЛІР COLOR	ВАГА, кг/шт. WEIGHT, kg/pc.	КОД CODE
		А	В	С			
Всі типорозміри мініканалів All sizes of minichannels	SDN1	110	110	55	білий / white	0,139	01769
Короби / Boxes: 25x30, 40x40, 60x40, 80x40, 70x22							
Всі типорозміри мініканалів All sizes of minichannels	SDN2	151	151	75	білий / white	0,365	01770
Короби / Boxes: 25x30, 40x40, 60x40, 80x40, 100x40, 120x40, 60x60, 80x60, 100x60, 120x60, 70x22, 90x25, 90x50							
Всі типорозміри мініканалів All sizes of minichannels	SDN3	231	231	95	білий / white	0,640	01771
Короби / Boxes: 25x30, 40x40, 60x40, 80x40, 100x40, 120x40, 60x60, 80x60, 100x60, 120x60, 150x60, 200x60, 100x80, 120x80, 150x80, 200x80, 70x22, 90x25, 90x50							

З'єднувач основи коробів внутрішній з кріпленням, GTA-SN Internal duct base connector with fasteners, GTA-SN



Характеристики:

- матеріал: нейлон;
- колір з'єднувача: чорний;
- товщина з'єднувача – 6 мм;
- комплектується кріпленням для монтажу з'єднувача до торців коробів, що стикаються (профіль до профілю);
- інструкція з монтажу – див. у "Збірці інструкцій з монтажу".

Purpose:

- material: nylon;
- connector color: black;
- connector thickness – 6 mm;
- complete with fasteners for mounting the connector to the butt-ends of the boxes (profile to profile);
- installation instructions – see the "Collection of installation instructions".

ТИПОРОЗМІР КОРОБА STANDARD SIZES OF BOXES	ТИП З'ЄДНУВАЧА CONNECTOR TYPE	РОЗМІРИ, мм DIMENSIONS, mm			КОЛІР COLOR	ВАГА, кг/шт. WEIGHT, kg/pc.	КОД CODE
		А	В	Л			
40x40, 60x40, 80x40, 100x40, 120x40	GTA-SN 40	30	6	267	чорний / black	0,061	02307
60x60, 80x60, 100x60, 120x60, 150x60, 200x60	GTA-SN 60	50	6	267	чорний / black	0,065	02308
100x80, 120x80, 150x80, 200x80	GTA-SN 80	70	6	267	чорний / black	0,068	02309

Зовнішній вигляд виробу може бути змінений виробником (зі збереженням функціоналу) без сповіщення, і може відрізнятися від ілюстрацій, представлених у даному каталозі.
The appearance of the product is subject to change by the manufacturer (with the preservation of functionality) without notice and may differ from the illustrations presented in this catalog.

Фіксатор кабелів (підвищеної жорсткості), TR-E Cables clamp (high rigidity), TR-E



Застосування:

- організація внутрішнього простору кабельного короба – фіксує кабелі всередині короба при відкритій кришці для зручності монтажу (процесу укладання) кабелів у короб.

Монтаж:

- фіксатор встановлюється замиканням на напрямні на бортах короба;
- ребра жорсткості, розташовані по боках фіксатора, вводяться в робоче положення через загинання центральної частини фіксатора та закріплення відповідних замків.

Характеристики:

- матеріал: поліпропілен.

Purpose:

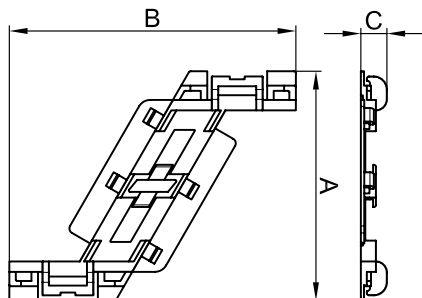
- organization of the internal space of the cable box – keeps the cables inside the box with the cover removed for easy installation (laying process) of cables in the box.

Installation:

- the clamp is established by snapping on guides on sides of a box;
- The stiffeners located on the sides of the latch are brought into working position by bending the central part of the latch and snapping the corresponding locks.

Features:

- material: polypropylene.



ТИПОРОЗМІР КОРОБА STANDARD SIZES OF BOXES мм / mm	ТИП ФІКСАТОРА RETAINER TYPE	РОЗМІРИ, мм DIMENSIONS, mm			ВАГА, кг/шт. WEIGHT, kg/pc.	КОД CODE
		A	B	C		
40x40	TR-E 40	33	78	10	0,005	07711
60x40, 60x60	TR-E 60	47	86	10	0,009	07712
80x40, 80x60	TR-E 80	67	100	10	0,010	07713
100x40, 100x60, 100x80	TR-E 100	88	110	10	0,013	07714
120x40, 120x60, 120x80	TR-E 120	105	114	10	0,016	07715
150x60, 150x80	TR-E 150	135	124	10	0,024	07716
200x60, 200x80	TR-E 200	185	140	10	0,043	07717

Рамка-супорт на 2 модулі ЕВВ стандарта «45x45», PDA-45N Support frame for 2 modules of wiring devices of standard «45x45», PDA-45N



Застосування:

- організація робочих місць – монтаж електровстановлювальних виробів в пластикові коробки (серії In-liner Classic).

Монтаж:

- рамка-супорт встановлюється на короб з фіксацією на стінках, електровстановлювальні вироби встановлюються в рамку-супорт зовні.

Характеристики:

- матеріал: АБС-пластик і полікарбонат.

Purpose:

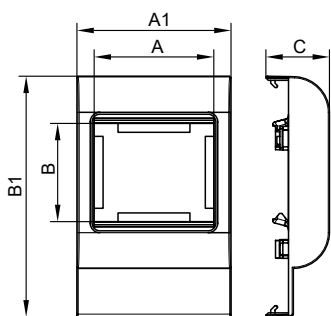
- organization of workplaces – installation of wiring accessories in plastic boxes (the In-liner Classic series).

Installation:

- the adapter is installed on the box with fixation on the walls, the wiring devices are installed in the adapter from the outside.

Characteristics:

- material: ABS plastic and polycarbonate.



ТИПОРОЗМІР КОРОБА STANDARD SIZES OF BOXES мм / mm	ТИП РАМКИ-СУПОРТА SUPPORT FRAME TYPE	СТАНДАРТ ЕВВ STANDARD EIP	КІЛЬКІСТЬ МОДУЛІВ NUMBER OF MODULES шт. / pcs.	РОЗМІРИ, мм DIMENSIONS, mm					КОЛІР COLOR	ВАГА, кг/шт. WEIGHT, kg/pc.	КОД CODE
				A	B	A1	B1	C			
80x40 80x60	PDA-45N	45x45	2	45	45	64	80	26,4	білий / white	0,045	00513IT
100x40 100x60 100x80	PDA-45N	45x45	2	45	45	64	100	26,4	білий / white	0,067	00514IT
120x40 120x60 120x80	PDA-45N	45x45	2	45	45	64	120	26,4	білий / white	0,052	00515IT
150x60 150x80	PDA-45N	45x45	2	45	45	64	150	26,4	білий / white	0,052	00518IT

Рамка-супорт на 4 модулі ЕВВ стандарта «45x45», PDA-M4 Support frame for 4 modules of wiring devices of standard «45x45», PDA-M4



Застосування:

- організація робочих місць – монтаж електровстановлювальних виробів в пластикові короби (серії In-liner Classic).

Монтаж:

- рамка-супорт встановлюється на короб з фіксацією на стінках, електровстановлювальні вироби встановлюються в рамку-супорт зовні.

Характеристики:

- матеріал: АБС-пластик і полікарбонат.

Purpose:

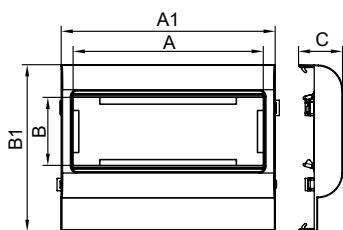
- organization of workplaces – installation of wiring accessories in plastic boxes (the In-liner Classic series).

Installation:

- the adapter is installed on the box with fixation on the walls, the wiring devices are installed in the adapter from the outside.

Characteristics:

- material: ABS plastic and polycarbonate.



ТИПОРОЗМІР КОРОВА STANDARD SIZES OF BOXES	ТИП РАМКИ- СУПОРТА SUPPORT FRAME TYPE	ТАНДАРТ ЕВВ STANDARD EIP	КІЛЬКІСТЬ МОДУЛІВ NUMBER OF MODULES	РОЗМІРИ, мм DIMENSIONS, mm					КОЛІР COLOR	ВАГА, кг/шт. WEIGHT, kg/pc.	КОД CODE
				мм / mm	шт. / pcs.	A	B	A1			
100x40 100x60 100x80	PDA-M4	45x45	4	90	45	115	100	26,4	білий / white	0,084	00519IT
120x40 120x60 120x80	PDA-M4	45x45	4	90	45	115	120	26,4	білий / white	0,088	00520IT

Рамка-супорт на 8 модулів ЕВВ стандарта «45x45», PDA-M8 Support frame for 8 modules of wiring devices of standard «45x45», PDA-M8



Застосування:

- організація робочих місць – монтаж електровстановлювальних виробів в пластикові короби (серії In-liner Classic).

Монтаж:

- рамка-супорт встановлюється на короб з фіксацією на стінках, електровстановлювальні вироби встановлюються в рамку-супорт зовні.

Характеристики:

- матеріал: АБС-пластик і полікарбонат.

Purpose:

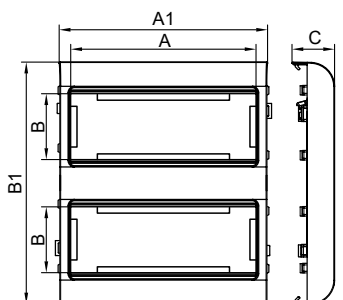
- organization of workplaces – installation of wiring accessories in plastic boxes (the In-liner Classic series).

Installation:

- the adapter is installed on the box with fixation on the walls, the wiring devices are installed in the adapter from the outside.

Characteristics:

- material: ABS plastic and polycarbonate.



ТИПОРОЗМІР КОРОВА STANDARD SIZES OF BOXES	ТИП РАМКИ- СУПОРТА SUPPORT FRAME TYPE	ТАНДАРТ ЕВВ STANDARD EIP	КІЛЬКІСТЬ МОДУЛІВ NUMBER OF MODULES	РОЗМІРИ, мм DIMENSIONS, mm					КОЛІР COLOR	ВАГА, кг/шт. WEIGHT, kg/pc.	КОД CODE
				мм / mm	шт. / pcs.	A	B	A1			
150x60 150x80	PDA-M8	45x45	8	90	45	115	153	17	білий / white	0,044	00521IT

■ Таблиці підбору Selection tables

Таблиці підбору рамок-супортів під ЕВВ стандарту "45x45" до кабель-каналів Selection tables adapters for wiring devices standard "45x45" for cable channels **45x45**



РАМКИ-СУПОРТИ ДЛЯ МОНТАЖУ
ЕЛЕКТРОВСТАНОВЛЮВАЛЬНИХ ВИРОБІВ У КОРОБИ
ADAPTERS FOR INSTALLATION WIRING DEVICES IN CABLE TRUNKINGS

ФІКСАТОР КАБЕЛІВ
ПІДВИЩЕНОЇ ЖОРСТКОСТІ
TR-E
CABLES CLAMPS
INCREASED RIGIDITY
TR-E

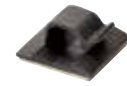
ПЕРЕТИН КАБЕЛЬ-КАНАЛУ CROSS-SECTION OF CABLE CHANNEL	ТИП І РОЗМІР TYPE AND SIZE мм / mm	КОЛІР COLOR	КОД CODE	РАМКИ-СУПОРТИ ДЛЯ МОНТАЖУ ЕЛЕКТРОВСТАНОВЛЮВАЛЬНИХ ВИРОБІВ У КОРОБИ ADAPTERS FOR INSTALLATION WIRING DEVICES IN CABLE TRUNKINGS			ФІКСАТОР КАБЕЛІВ ПІДВИЩЕНОЇ ЖОРСТКОСТІ TR-E CABLES CLAMPS INCREASED RIGIDITY TR-E
				PDA-45N 2 модулі / 2 modules 45x45	PDA-M4 4 модулі / 4 modules 45x45	PDA-M8 8 модулів / 8 modules 45x45	
	TA-EN 25x30	білий / white	00323	-	-	-	-
	TA-EN 40x40	білий / white	00324	-	-	-	07711
	TA-GN 60x40	білий / white	01780	-	-	-	07712
	TA-GN 80x40	білий / white	01781	00513IT	-	-	07713
	TA-GN 100x40	білий / white	01782	00514IT	00519IT	-	07714
	TA-GN 120x40	білий / white	01783	00515IT	00520IT	-	07715
	TA-GN 60x60	білий / white	01784	-	-	-	07712
	TA-GN 80x60	білий / white	01785	00513IT	-	-	07713
	TA-GN 100x60	білий / white	01786	00514IT	00519IT	-	07714
	TA-GN 120x60	білий / white	01787	00515IT	00520IT	-	07715
	TA-GN 150x60	білий / white	01788	00518IT	-	00521IT	07716
	TA-GN 200x60	білий / white	01789	-	-	-	07717
	TA-GN 100x80	білий / white	01790	00514IT	00519IT	-	07714
	TA-GN 120x80	білий / white	01791	00515IT	00520IT	-	07715
	TA-GN 150x80	білий / white	01792	00518IT	-	00521IT	07716
	TA-GN 200x80	білий / white	01793	-	-	-	07717

Таблиці підбору мініканалів і аксесуарів Tables selection minichannels and accessories



ПЕРТИН МІНІКАНАЛУ MINICHANNEL SECTION	ТИП І РОЗМІР TYPE AND SIZE	КОЛІР COLOR	КОД CODE	КУТ ВНУТРІШНІЙ AIM INTERNAL CORNER AIM	КУТ ЗОВНІШНІЙ AEM OUTSIDE CORNER AEM	КУТ ПЛАСКИЙ АРМ FLAT CORNER APM	ТРІЙНИК (ВІДВЕДЕННЯ) ІМ T-PIECE (BRANCH) IM	З'ЄДНАННЯ НА СТИК МІНІКАНАЛУ (НАКЛАДКА П-ПОДІБНА) GM MINICHANNEL JOINT (U-SHAPED PLATE) GM	ЗАГЛУШКА ТОРЦЕВА LM END CAP LM
мм / mm									
	TMR 10x10	білий / white	00301	-	-	-	-	-	-
	TMR 12x7	білий / white	00369	-	-	-	-	-	-
	TMR 12x12	білий / white	00308	-	-	-	-	-	-
	TMR 15x12	білий / white	00302	-	-	-	-	-	-
	TMR 16x12	білий / white	00312	-	-	-	-	-	-
	TMC 22x10	білий / white	00317	00386	00396	00407	00525	00594	00580
		слонова кістка / ivory	00317C	00386C	00396C	00407C	00525C	00594C	00580C
	TMC 30x10	білий / white	00311	00387	00397	00408	00527	00595	00581
		слонова кістка / ivory	00311C	00387C	00397C	00408C	00527C	00595C	00581C
	TMC 15x17	білий / white	00303	00390	00403	00414	00535	00590	00577
		слонова кістка / ivory	00303C	00390C	00403C	00414C	00535C	00590C	00577C
	TMC 25x17	білий / white	00304	00391	00404	00415	00536	00591	00578
	TMC 40x17	білий / white	00351	00395	00406	00425	00541	00597	00579
	TMC 40/2x17	білий / white	00305	00395	00406	00425	00541	00597	00579
	TMC 50x20	білий / white	00313	00655	00656	00654	00652	00653	00651
		слонова кістка / ivory	00313C	00655C	00656C	00654C	00652C	00653C	00651C
	TMC 50/2x20	білий / white	00314	00655	00656	00654	00652	00653	00651
		слонова кістка / ivory	00314C	00655C	00656C	00654C	00652C	00653C	00651C

Таблиці підбору мініканалів і аксесуарів Tables selection minichannels and accessories



КОРИБКИ РОЗПОДІЛЬНІ
JUNCTION BOXES

ФІКСАТОР КАБЕЛІВ
ВСЕРЕДИНІ
МІНІКАНАЛУ
САМОКЛЕЙНИЙ
SELF-ADHESIVE
CABLE CLAMP INSIDE
THE MINICHANNEL

НОЖИЦІ ДЛЯ
РОЗРІЗАННЯ
МІНІКАНАЛУ,
ТИП 41
MINICHANNEL
SHEARS, TYPE 41

ПЕРТИН МІНІКАНАЛУ MINICHANNEL SECTION	ТИП І РОЗМІР TYPE AND SIZE мм / mm	КОЛІР COLOR	КОД CODE	КОРИБКИ РОЗПОДІЛЬНІ JUNCTION BOXES				ФІКСАТОР КАБЕЛІВ ВСЕРЕДИНІ МІНІКАНАЛУ САМОКЛЕЙНИЙ SELF-ADHESIVE CABLE CLAMP INSIDE THE MINICHANNEL	НОЖИЦІ ДЛЯ РОЗРІЗАННЯ МІНІКАНАЛУ, ТИП 41 MINICHANNEL SHEARS, TYPE 41
				SDMN 75,5x75,5x34 mm	SDN 1 110x110x55 mm	SDN 2 151x151x75 mm	SDN 3 231x231x95 mm		
	TMR 10x10	білий / white	00301	00677	01769	01770	01771	-	01035
	TMR 12x7	білий / white	00369	00677	01769	01770	01771	-	01035
	TMR 12x12	білий / white	00308	00677	01769	01770	01771	-	01035
	TMR 15x12	білий / white	00302	00677	01769	01770	01771	-	01035
	TMR 16x12	білий / white	00312	00677	01769	01770	01771	-	01035
	TMC 22x10	білий / white	00317	00677	01769	01770	01771	25430	01035
	TMC 30x10	білий / white	00311	00677	01769	01770	01771	25430	01035
	TMC 15x17	білий / white	00303	00677	01769	01770	01771	-	01035
	TMC 25x17	білий / white	00304	00677	01769	01770	01771	25430	01035
	TMC 40x17	білий / white	00351	00677	01769	01770	01771	25432	01035
	TMC 40/2x17	білий / white	00305	00677	01769	01770	01771	-	01035
	TMC 50x20	білий / white	00313	00677	01769	01770	01771	25436	01035
	TMC 50/2x20	білий / white	00314	00677	01769	01770	01771	25436	01035

Таблиці підбору кабель-каналів і аксесуарів

Selection tables for cable ducts and accessories



**З'ЄДНУВАЧ
ОСНОВ
КОРОБІВ,
ВНУТРІШНІЙ
(З ГВИНТАМИ)
GTA-SN**
BOX BASE
CONNECTOR,
INTERNAL
(WITH
SCREWS)
GTA-SN

**ФІКСАТОР
КАБЕЛІВ
УСЕРЕДИНІ
КОРОБА ПІД
КРИШКОЮ**
CABLES CLAMP
INSIDE THE BOX
UNDER THE COVER

**Підвищеної
жорсткості TR-E**
Increased rigidity
TR-E

**БАЗА
САМОКЛЕЙНА
(ОСНОВА)
ДЛЯ МОНТАЖУ
1-2 ХОМУТІВ**
SELF-ADHESIVE
BASE (BASE)
FOR MOUNTING
1-2 CLAMPS

**ХОМУТ З
ДІАМЕТРОМ
ОХОПЛЕННЯ
КАБЕЛІВ
МАКСИМУМ
80 ММ**
CLAMP WITH
A MAXIMUM
DIAMETER OF
80 MM FOR
CABLES

**САМОРИЗИ З ДЮБЕЛЕМ
ДЛЯ МОНТАЖУ ДО СТІНИ**
SELF-TAPPING SCREWS
FOR WALL MOUNTING

**4x30 мм до стіни
з цегли, бетону**
4x30 mm to a brick,
concrete wall

**3,5x50 мм
до гіпсокартону,
плит або бетону**
3.5x50 mm for gypsum
board, slabs or concrete

ПЕРЕТИН КАБЕЛЬ-КАНАЛУ CROSS-SECTION OF CABLE CHANNEL	ТИП І РОЗМІР TYPE AND SIZE мм / mm	КОЛІР COLOR	КОД CODE						
	TA-EN 25x30	білий / white	00323	-	-	25467	25210	06521	CM06541
		чорний / black	00323A	-	-	25467	25210	06521	CM06541
	TA-EN 40x40	білий / white	00324	02307	07711	25467	25210	06521	CM06541
	TA-GN 60x40	білий / white	01780	02307	07712	25467	25210	06521	CM06541
	TA-GN 80x40	білий / white	01781	02307	07713	25467	25210	06521	CM06541
	TA-GN 100x40	білий / white	01782	02307	07714	25467	25210	06521	CM06541
	TA-GN 120x40	білий / white	01783	02307	07715	25467	25210	06521	CM06541
	TA-GN 60x60	білий / white	01784	02308	07712	25467	25210	06521	CM06541
	TA-GN 80x60	білий / white	01785	02308	07713	25467	25210	06521	CM06541
	TA-GN 100x60	білий / white	01786	02308	07714	25467	25210	06521	CM06541
		чорний / black	01786A	02308	07714	25467	25210	06521	CM06541
	TA-GN 120x60	білий / white	01787	02308	07715	25467	25210	06521	CM06541
	TA-GN 150x60	білий / white	01788	02308	07716	25467	25210	06521	CM06541
	TA-GN 200x60	білий / white	01789	02308	07717	25467	25210	06521	06541
	TA-GN 100x80	білий / white	01790	02309	07714	25467	25210	06521	CM06541
	TA-GN 120x80	білий / white	01791	02309	07715	25467	25210	06521	CM06541
	TA-GN 150x80	білий / white	01792	02309	07716	25467	25210	06521	CM06541
	TA-GN 200x80	білий / white	01793	02309	07717	25467	25210	06521	CM06541

Таблиці підбору кабель-каналів і аксесуарів Selection tables for cable ducts and accessories



КУТ ВНУТРІШНІЙ
INTERNAL CORNER



КУТ ЗОВНІШНІЙ
OUTSIDE CORNER



КУТ ПЛАСКИЙ
(L-ПОВОРОТ)
NPAN
ANGLE FLAT
(L-TURN) NPAN



ТРІЙНИК
(Т-ВІДВІД)
NTAN
TEE (T-BRANCH)
NTAN



ЗАГЛУШКА
КОРОБА ТОРЦЕВА
LAN
END BOX CAP LAN

ПЕРЕТИН КАБЕЛЬ-КАНАЛУ CROSS-SECTION OF CABLE CHANNEL	ТИП І РОЗМІР TYPE AND SIZE мм / mm	КОЛІР COLOR	КОД CODE	Змінний NIAV Variable NIAV	Змінний NEAV Variable NEAV	КУТ ПЛАСКИЙ (L-ПОВОРОТ) NPAN ANGLE FLAT (L-TURN) NPAN	ТРІЙНИК (Т-ВІДВІД) NTAN TEE (T-BRANCH) NTAN	ЗАГЛУШКА КОРОБА ТОРЦЕВА LAN END BOX CAP LAN
	TA-EN 25x30	білий / white	00323	01721	01705	01737	01753	00867
	TA-EN 40x40	білий / white	00324	01722	01706	01738	01754	00868
	TA-GN 60x40	білий / white	01780	01723	01707	01739	01755	00869
	TA-GN 80x40	білий / white	01781	01724	01708	01740	-	00871
	TA-GN 100x40	білий / white	01782	01725	01709	01741	-	00873
	TA-GN 120x40	білий / white	01783	01726	01710	01742	01758	00876
	TA-GN 60x60	білий / white	01784	01727	01711	01743	01759	00870
	TA-GN 80x60	білий / white	01785	01728	01712	01744	01760	00872
	TA-GN 100x60	білий / white	01786	01729	01713	01745	01761	00874
	TA-GN 120x60	білий / white	01787	01730	01714	01746	01762	00877
	TA-GN 150x60	білий / white	01788	01731	01715	01747	01763	00879
	TA-GN 200x60	білий / white	01789	01732	01716	01748	01764	00881
	TA-GN 100x80	білий / white	01790	01733	01717	01749	01765	00875
	TA-GN 120x80	білий / white	01791	01734	01718	01750	01766	00878
	TA-GN 150x80	білий / white	01792	01735	01719	01751	01767	00880
	TA-GN 200x80	білий / white	01793	01736	01720	01752	01768	00882

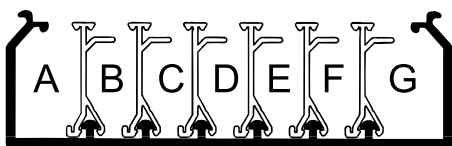
Таблиці підбору кабель-каналів і аксесуарів Selection tables for cable ducts and accessories



ПЕРЕТИН КАБЕЛЬ-КАНАЛУ CROSS-SECTION OF CABLE CHANNEL	ТИП І РОЗМІР TYPE AND SIZE MM / mm	КОЛІР COLOR	КОД CODE	РОЗДІЛЬНИКИ (ПЕРЕГОРОДКИ) DIVIDERS (PARTITIONS)	З'ЄДНАННЯ НА СТИК (НАКЛАДКИ) JOINT CONNECTIONS (OVERLAYS)	РАМКА ДЛЯ ВВЕДЕННЯ КОРОБА В СТЕЛЮ, СТІНУ, ЩИТОК (НАКЛАДКА НА СТИК) RQM	КОРОБКИ РОЗПОДІЛЬНІ (X-ПОДІБНЕ ВІДВЕДЕННЯ) JUNCTION BOXES (X-SHAPED BRANCH)		
				ПВХ, SEP-G PVC, SEP-G	НА СТИК КРИШОК GAN ON THE JOINT OF GAN COVERS	FRAME FOR INSERTING THE BOX INTO THE CEILING, WALL, SHIELD (JOINT PLATE) RQM	SDN 1 110x110x55	SDN 2 151x151x75	SDN 3 231x231x95
	TA-EN 25x30	білий / white	00323	-	00883	-	01869	01870	01771
		чорний / black	00323A	-	-	-	-	-	-
	TA-EN 40x40	білий / white	00324	-	00884	-	01869	01870	01771
	TA-GN 60x40	білий / white	01780	09514	00885	01774	01869	01870	01771
	TA-GN 80x40	білий / white	01781	09514	00886	01775	01869	01870	01771
	TA-GN 100x40	білий / white	01782	09514	00887	01776	-	01870	01771
	TA-GN 120x40	білий / white	01783	09514	00888	01777	-	01870	01771
	TA-GN 60x60	білий / white	01784	01415	00885	01774	-	01870	01771
	TA-GN 80x60	білий / white	01785	01415	00886	01775	-	01870	01771
	TA-GN 100x60	білий / white	01786	01415	00887	01776	-	01870	01771
	TA-GN 120x60	білий / white	01787	01415	00888	01777	-	01870	01771
	TA-GN 150x60	білий / white	01788	01415	00889	01778	-	-	01771
	TA-GN 200x60	білий / white	01789	01415	00890	01779	-	-	01771
	TA-GN 100x80	білий / white	01790	02416	00887	01776	-	-	01771
	TA-GN 120x80	білий / white	01791	02416	00888	01777	-	-	01771
	TA-GN 150x80	білий / white	01792	02416	00889	01778	-	-	01771
	TA-GN 200x80	білий / white	01793	02416	00890	01779	-	-	01771

Таблиця підбору кабель-каналів за площею внутрішнього поперечного перетину коробів до і після встановлення роздільників

Selection table for cable ducts by the area of the inner cross-section of the ducts before and after installing the separators



РОЗМІР КОРОБА BOX SIZE мм / mm	КОД КОРОБА BOX CODE	КОРИСНА ПЛОЩА КОРОБА USEFUL AREA OF THE BOX кв. мм / sq. mm	КОД РОЗДІЛЬНИКА (ПЕРЕГОРОДКИ) SEPARATOR (BAFFLE) CODE	МАКСИМАЛЬНА КІЛЬКІСТЬ РОЗДІЛЬНИКІВ В КОРОБІ MAXIMUM NUMBER OF DIVIDERS IN THE BOX	МАКСИМАЛЬНА КІЛЬКІСТЬ ВІДСІКІВ (СЕКЦІЙ) В КОРОБІ MAXIMUM NUMBER OF COMPARTMENTS (SECTIONS) IN THE BOX	КОРИСНА ПЛОЩА КОЖНОГО ВІДСІКУ (СЕКЦІЇ) КОРОБА, кв. мм USEFUL AREA OF EACH COMPARTMENT (SECTION) OF THE, sq. mm						
						A	B	C	D	E	F	G
25 x 30	00323	568	-	-	1	-	-	-	-	-	-	-
40 x 40	00324	1279	-	-	1	-	-	-	-	-	-	-
60 x 40	01780	1767	09514	1	2	881	836	-	-	-	-	-
80 x 40	01781	2645	09514	2	3	1002	520	682	-	-	-	-
100 x 40	01782	3164	09514	2	3	1287	520	1097	-	-	-	-
120 x 40	01783	3840	09514	4	5	930	520	520	520	700	-	-
60 x 60	01784	2866	01415	1	2	1442	1287	-	-	-	-	-
80 x 60	01785	3957	01415	2	3	1460	980	1100	-	-	-	-
100 x 60	01786	5063	01415	2	3	1947	980	1682	-	-	-	-
120 x 60	01787	6139	01415	4	5	1440	980	980	980	797	-	-
150 x 60	01788	7798	01415	4	5	2107	980	980	980	1672	-	-
200 x 60	01789	10532	01415	6	7	2284	980	980	980	980	980	1742
100 x 80	01790	7030	02416	2	3	2475	1440	2277	-	-	-	-
120 x 80	01791	8510	02416	4	5	1439	1440	1440	1440	1017	-	-
150 x 80	01792	10730	02416	4	5	2475	1440	1440	1440	2227	-	-
200 x 80	01793	14430	02416	6	7	2375	1440	1440	1440	1440	1440	2220

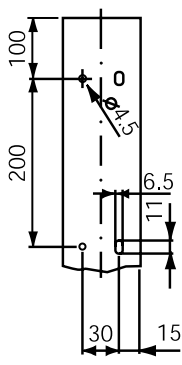
Характеристика перфорації коробка Characteristics of box perforation



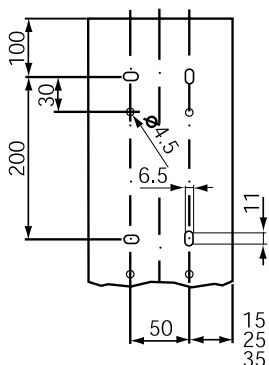
Спеціальна перфорація, сумісна з кріпленням серії M5 Combitech, на дні коробка – для кріплення до стіни.

Special perforation, compatible with the M5 Combitech series mounting, at the bottom of the box – for wall mounting.

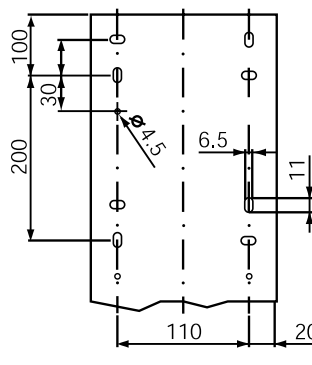
Креслення перфорації на основі коробка типу TA-GN системи In-liner Classic: Perforation drawings based on the box type TA-GN system In-liner Classic:



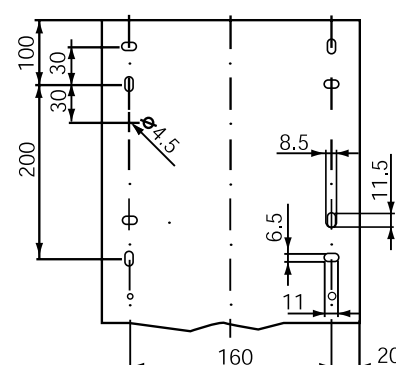
ширина 60 мм
width 60 mm



ширина 60, 80, 120 мм
width 60, 80, 120 mm



ширина 150 мм
width 150 mm



ширина 200 мм
width 200 mm

Універсальне кріплення для монтажу коробів на будь-які стіни – шурупи в комплекті з дюбелями (код CM06541 і код 06521).
Universal mounting for mounting boxes on any wall – screws complete with dowels (code CM06541 and code 06521).

Таблиця підбору переходника з щитка RAM base на кабель-канал In-liner Classic

Selection table of the adapter from the RAM base shield to the In-liner Classic cable channel



ЩИТКИ РОЗПОДІЛЬНІ НАСТІННІ МОДУЛЬНІ, БІЛІ,
З ДВЕРЦЯТАМИ,
IP41 (МОДУЛЬНІСТЬ І КОДИ ЩИТКІВ)
WALL-MOUNTED MODULAR DISTRIBUTION BOARDS,
WHITE, WITH A DOOR,
IP41 (MODULARITY AND CODES OF BOARDS)

ЩИТКИ РОЗПОДІЛЬНІ НАСТІННІ МОДУЛЬНІ, СІРІ, З ДВЕРЦЯТАМИ,
IP65 (МОДУЛЬНІСТЬ І КОДИ ЩИТКІВ)
WALL-MOUNTED MODULAR DISTRIBUTION BOXES, GRAY, WITH DOOR,
IP65 (MODULARITY AND CODES OF BOXES)

ПЕРЕТИН КАБЕЛЬ-КАНАЛУ CROSS-SECTION OF CABLE CHANNEL	ТИП І РОЗМІР TYPE AND SIZE мм / mm	КОЛІР COLOR	КОД CODE	ЩИТКИ РОЗПОДІЛЬНІ НАСТІННІ МОДУЛЬНІ, БІЛІ, З ДВЕРЦЯТАМИ, IP41 (МОДУЛЬНІСТЬ І КОДИ ЩИТКІВ) WALL-MOUNTED MODULAR DISTRIBUTION BOARDS, WHITE, WITH A DOOR, IP41 (MODULARITY AND CODES OF BOARDS)					ЩИТКИ РОЗПОДІЛЬНІ НАСТІННІ МОДУЛЬНІ, СІРІ, З ДВЕРЦЯТАМИ, IP65 (МОДУЛЬНІСТЬ І КОДИ ЩИТКІВ) WALL-MOUNTED MODULAR DISTRIBUTION BOXES, GRAY, WITH DOOR, IP65 (MODULARITY AND CODES OF BOXES)								
				8 мод. mod.	12 мод. mod.	18 мод. mod.	24 мод. mod.	36 мод. mod.	54 мод. mod.	4 мод. mod.	8 мод. mod.	12 мод. mod.	18 мод. mod.	24 мод. mod.	36 мод. mod.	54 мод. mod.	72 мод. mod..
				84608	84612	84618	84624	84636	84654	85604	85608	85612	85618	85624	85636	85654	85672
	TA-EN 25x30	білий / white	00323	-	87169	87169	87169	87169	87169	-	-	87166	87167	87166	87167	87167	87167
	TA-EN 40x40	білий / white	00324	-	87169	87169	87169	87169	87169	-	-	87166	87167	87166	87167	87167	87167
	TA-GN 60x40	білий / white	01780	-	87169	87169	87169	87169	87169	-	-	87166	87167	87166	87167	87167	87167
	TA-GN 80x40	білий / white	01781	-	87169	87169	87169	87169	87169	-	-	87166	87167	87166	87167	87167	87167
	TA-GN 100x40	білий / white	01782	-	87169	87169	87169	87169	87169	-	-	87166	87167	87166	87167	87167	87167
	TA-GN 120x40	білий / white	01783	-	87169	87169	87169	87169	87169	-	-	87166	87167	87166	87167	87167	87167
	TA-GN 60x60	білий / white	01784	-	87169	87169	87169	87169	87169	-	-	87166	87167	87166	87167	87167	87167
	TA-GN 80x60	білий / white	01785	-	87169	87169	87169	87169	87169	-	-	87166	87167	87166	87167	87167	87167
	TA-GN 100x60	білий / white	01786	-	87169	87169	87169	87169	87169	-	-	87166	87167	87166	87167	87167	87167
	TA-GN 120x60	білий / white	01787	-	87169	87169	87169	87169	87169	-	-	87166	87167	87166	87167	87167	87167
	TA-GN 150x60	білий / white	01788	-	87169	87169	87169	87169	87169	-	-	87166	87167	87166	87167	87167	87167
	TA-GN 200x60	білий / white	01789	-	87169	87169	87169	87169	87169	-	-	87166	87167	87166	87167	87167	87167
	TA-GN 100x80	білий / white	01790	-	87169	87169	87169	87169	87169	-	-	87166	87167	87166	87167	87167	87167
	TA-GN 120x80	білий / white	01791	-	87169	87169	87169	87169	87169	-	-	87166	87167	87166	87167	87167	87167
	TA-GN 150x80	білий / white	01792	-	87169	87169	87169	87169	87169	-	-	87166	87167	87166	87167	87167	87167
	TA-GN 200x80	білий / white	01793	-	87169	87169	87169	87169	87169	-	-	87166	87167	87166	87167	87167	87167

■ Для нотаток
For notes



Електроустановлювальні вироби стандарту «45x45» та аксесуари до них

Wiring devices of the standard «45x45» and accessories to them

Система електроустановлювальних виробів стандарту "45x45"

Wiring devices system of the standard "45x45"

220

Модульні вироби

Modular products

221

Рамки-супорти PDA

Adapters PDA

225

Таблиці підбору

Selection tables

227

Інструкція з монтажу

Installation instructions

228

Схеми підключення EBB стандарту "45x45"

Connection diagrams of the wiring devices standard "45x45"

230

■ Сфера застосування Scope of application

Система електровстановлювальних виробів стандарту "45x45" Wiring devices system of the standard "45x45"

Електровстановлювальні вироби стандарту "45x45" виготовляються з якісних матеріалів на європейських підприємствах з багаторічним досвідом. Вони широко використовуються у комерційній нерухомості, об'єктах соціальної інфраструктури, в адміністративних приміщеннях та інших сферах.

ЕВВ призначені для організації робочого місця в кабельних каналах серій In-liner Classic.

Усі модульні вироби легко монтуються формуючи індивідуальну комбінацію.

Electrical installation products of the standard 45x45 are manufactured from high-quality materials at European enterprises with many years of experience. They are widely used in commercial real estate, social infrastructure facilities, administrative premises and other areas.

Wiring devices are designed to organise workplaces in cable ducts of the In-liner Classic series.

All modular products can be easily assembled to form a customised combination.



Підключення двох кабелів до однієї контактної клеми

Забезпечує можливість роботи надійне відгалудження для підключення інших ЕВВ.

Connection of two cables to one contact terminal

Provides the possibility to make a reliable branch for connection of other wiring devices.

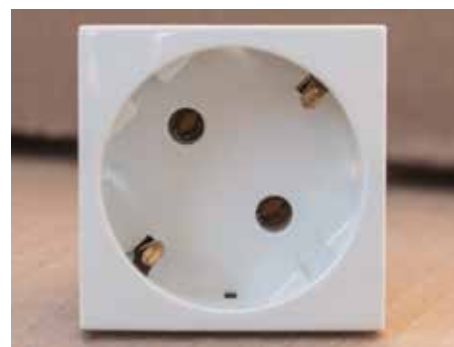


Гвинтові затискачі розташовані на тильній стороні розетки поряд з контактними клемами

Легке та зручне під'єднання силових кабелів до контактної групи ЕВВ.

The screw terminals are located on the back of the socket next to the contact terminals

Easy and convenient connection of power cables to the wiring devices contact group.



Гніздо для штекерної вилки розташоване під кутом 45°

Підключення кутових вилок відбувається без перешкод.

The plug socket is located at an angle of 45°

The connection of the corner electrical plugs is seamless.

■ Модульні вироби Modular products

Силовa електрична розетка штекерна, з заземленням Power electrical socket plug-in, with grounding



Застосування:

- для монтажу в кабельні канали системи In-liner Classic за допомогою рамок-супортів PDA;
- підключення оргтехніки, побутових приладів та інше.

Характеристики:

- діаметр отворів для вводу кабелів – 3 мм (по 2 отвори на одну клему);
- гвинтові затискачі;
- номінальний струм: 16 А;
- номінальна напруга: 250 В;
- ступінь захисту: IP20;
- роз'єм для штекерної вилки розташований під кутом 45°.

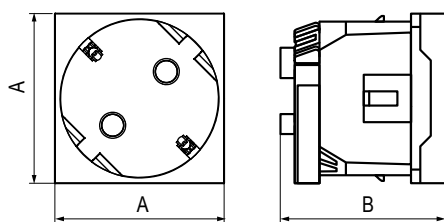
Purpose:

- for installation in cable ducts of the In-liner Classic system using support frames PDA;
- connection of office equipment, household appliances, etc.

Specifications:

- diameter of holes for cable entry – 3 mm (2 holes per terminal);
- screw clamps;
- rated current: 16 A;
- rated voltage: 250 V;
- degree of protection: IP20;
- the plug socket is located at an angle of 45°.

КІЛЬКІСТЬ МОДУЛІВ NUMBER OF MODULES шт. / pcs.	РОЗМІРИ, мм DIMENSIONS, mm		ВАГА, кг/шт. WEIGHT, kg/pc.	КОЛІР COLOR	КОД CODE
	A	B			
2	45	40	0,036	білий / white	45131SBR
				червоний / red	45131SVM



Силовa електрична розетка штекерна, з заземленням та шторками Power electrical socket plug-in, with grounding and covers



Застосування:

- для монтажу в кабельні канали системи In-liner Classic за допомогою рамок-супортів PDA;
- підключення оргтехніки, побутових приладів та інше.

Характеристики:

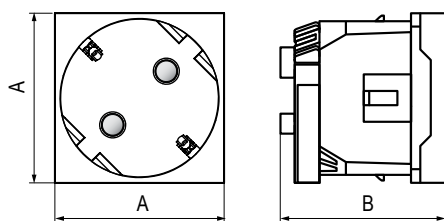
- діаметр отворів для вводу кабелів – 3 мм (по 2 отвори на одну клему);
- гвинтові затискачі;
- захисні шторки
- номінальний струм: 16 А;
- номінальна напруга: 250 В;
- ступінь захисту: IP20;
- роз'єм для штекерної вилки розташований під кутом 45°.

Purpose:

- for installation in cable ducts of the In-liner Classic system using support frames PDA;
- connection of office equipment, household appliances, etc.

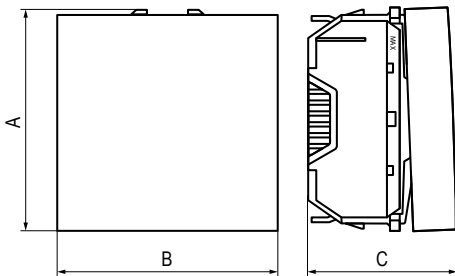
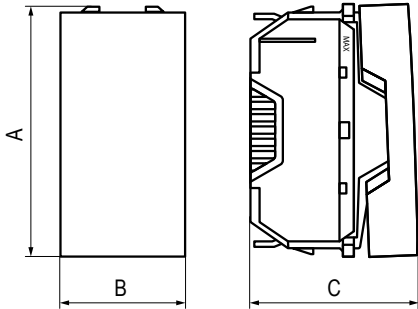
Specifications:

- diameter of holes for cable entry – 3 mm (2 holes per terminal);
- screw clamps;
- protective covers
- rated current: 16 A;
- rated voltage: 250 V;
- degree of protection: IP20;
- the plug socket is located at an angle of 45°.



КІЛЬКІСТЬ МОДУЛІВ NUMBER OF MODULES шт. / pcs.	РОЗМІРИ, мм DIMENSIONS, mm		ВАГА, кг/шт. WEIGHT, kg/pc.	КОЛІР COLOR	КОД CODE
	A	B			
2	45	40	0,038	білий / white	45132SBR

Вимикач Switch



Застосування:

- для монтажу в кабельні-канали системи In-liner Classic за допомогою рамок-супортів PDA;
- вмикання і вимикання освітлення.

Характеристики:

- номінальний струм – 16 А;
- номінальна напруга – 250 В.

Purpose:

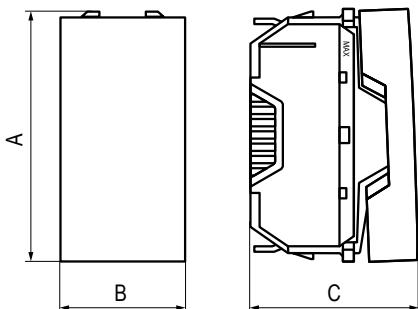
- for installation in cable ducts of the In-liner Classic system using support frames PDA;
- switching lighting on and off.

Specifications:

- rated current – 16 A;
- rated voltage – 250 V.

КІЛЬКІСТЬ МОДУЛІВ NUMBER OF MODULES шт. / pcs.	РОЗМІРИ, мм DIMENSIONS, mm			ВАГА, кг/шт. WEIGHT, kg/pc.	КОЛІР COLOR	КОД CODE
	A	B	C			
1	45	22,2	34,2	0,017	білий / white	45010SBR
2	45	45	34,2	0,020	білий / white	45011SBR

Перемикач (прохідний вимикач) Switch (pass-through switch)



Застосування:

- для монтажу в кабельні-канали системи In-liner Classic за допомогою рамок-супортів PDA;
- вмикання і вимикання освітлення. Перемикачі встановлюють по 2 шт. на один ланцюг (тракт) для керування освітленням з двох точок – в коридорах, проходах, готельних номерах (біля входних дверей і ліжок), прохідних кімнатах тощо.

Характеристики:

- номінальний струм – 16 А;
- номінальна напруга – 250 В.

Purpose:

- for installation in cable ducts of the In-liner Classic system using support frames PDA;
- switching lighting on and off. Switches are installed on 2 pieces. on one chain (tract) for control of lighting from two points – in corridors, aisles, hotel numbers (at entrance doors and beds), passage rooms, etc.

Specifications:

- rated current – 16 A;
- rated voltage – 250 V.

КІЛЬКІСТЬ МОДУЛІВ NUMBER OF MODULES шт. / pcs.	РОЗМІРИ, мм DIMENSIONS, mm			ВАГА, кг/шт. WEIGHT, kg/pc.	КОЛІР COLOR	КОД CODE
	A	B	C			
1	45	22,2	34,2	0,017	білий / white	45070SBR

Комп'ютерна розетка RJ-45 з 1 роз'ємом, 1 модуль Computer socket RJ-45 with 1 plug, 1 module



Застосування:

- для монтажу в кабельні-канали системи In-liner Classic за допомогою рамок-супортів PDA;
- підключення мережевого кабелю до робочого місця.

Характеристики:

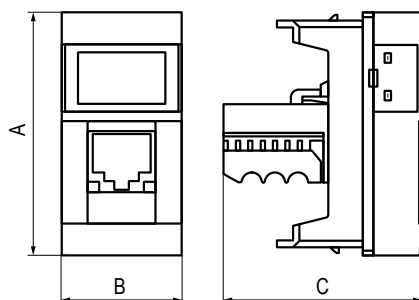
- 8P8C;
- з пилозахисною шторкою;
- з маркувальною табличкою;
- в комплекті роз'єм Keystone.

Purpose:

- for installation in cable ducts of the In-liner Classic system using support frames PDA;
- connecting the network cable to the workplace.

Specifications:

- 8P8C;
- with a dust cover;
- with marking plate;
- Keystone connector included.



КАТЕГОРІЯ LIST OF SOME MANUFACTURERS OF THIS TYPE OF SOCKET	КІЛЬКІСТЬ МОДУЛІВ NUMBER OF MODULES шт. / pcs.	ТИП ГНІЗДА SOCKET TYPE	РОЗМІРИ, мм DIMENSIONS, mm			ВАГА, кг/шт. WEIGHT, kg/pc.	КОЛІР COLOR	КОД CODE
			A	B	C			
5e	1	Keystone	45	22,2	34,2	0,015	білий / white	45975SBR

Адаптер зі шторкою для Keystone, 1 модуль Adapter for 1 data connector (socket), 1 module



Застосування:

- для монтажу в кабельні-канали системи In-liner Classic за допомогою рамок-супортів PDA;
- використовується для монтажу інтернет-розеток типу Keystone.

Характеристики:

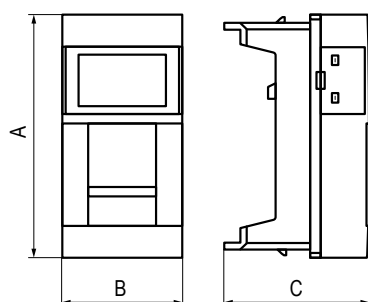
- з маркувальною табличкою;
- з захисною шторкою.

Purpose:

- for installation in cable ducts of the In-liner Classic system using support frames PDA;
- used for installation of Keystone type Internet sockets.

Features:

- with a dust cover;
- with a protective cover.



КІЛЬКІСТЬ МОДУЛІВ NUMBER OF MODULES шт. / pcs.	ТИП ГНІЗДА SOCKET TYPE	РОЗМІРИ, мм DIMENSIONS, mm			ВАГА, кг/шт. WEIGHT, kg/pc.	КОЛІР COLOR	КОД CODE
		A	B	C			
1	Keystone	45	22,2	23,5	0,008	білий / white	45977SBR

Заглушка Plug



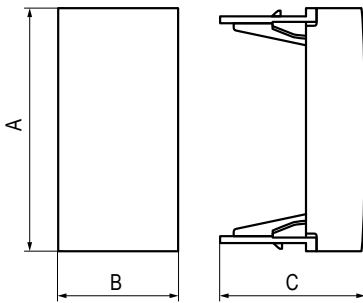
Застосування:

- для монтажу в кабельні-канали системи In-liner Classic за допомогою рамок-супортів PDA;
- закриває простір, що не використовується.

Purpose:

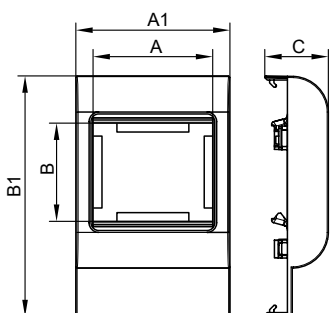
- for installation in cable ducts of the In-liner Classic system using support frames PDA;
- covers the unused space.

КІЛЬКІСТЬ МОДУЛІВ NUMBER OF MODULES шт. / pcs.	РОЗМІРИ, мм DIMENSIONS, mm			ВАГА, кг/шт. WEIGHT, kg/pcs.	КОЛІР COLOR	КОД CODE
	A	B	C			
1	45	22,4	24,2	0,005	білий / white	45973SBR



■ Рамки-супорти PDA Adapters PDA

Рамка-супорт на 2 модулі ЕВВ стандарта «45x45», PDA-45N Support frame for 2 modules of wiring devices of standard «45x45», PDA-45N



Призначення:

- організація робочих місць – монтаж електровстановлювальних виробів в пластикові коробки (серії In-liner Classic).

Монтаж:

- рамка-супорт встановлюється на короб з фіксацією на стінках, електровстановлювальні вироби встановлюються в рамку-супорт зовні.

Характеристики:

- матеріал: АБС-пластик і полікарбонат.

Appointment:

- organization of workplaces – installation of wiring accessories in plastic boxes (the In-liner Classic series).

Installation:

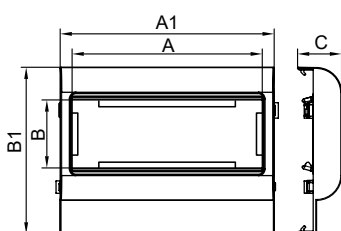
- the adapter is installed on the box with fixation on the walls, the wiring devices are installed in the adapter from the outside.

Characteristics:

- material: ABS plastic and polycarbonate.

ТИПОРОЗМІР КОРОБА STANDARD SIZES OF BOXES	ТИП РАМКИ- СУПОРТА SUPPORT FRAME TYPE	СТАНДАРТ ЕВВ STANDARD EIP	КІЛЬКІСТЬ МОДУЛІВ NUMBER OF MODULES	РОЗМІРИ, мм DIMENSIONS, mm					КОЛІР COLOR	ВАГА, кг/шт. WEIGHT, kg/pc.	КОД CODE
				мм / mm	шт. / pcs.	A	B	A1			
80x40 80x60	PDA-45N	45x45	2	45	45	64	80	26,4	білий / white	0,045	00513IT
100x40 100x60 100x80	PDA-45N	45x45	2	45	45	64	100	26,4	білий / white	0,067	00514IT
120x40 120x60 120x80	PDA-45N	45x45	2	45	45	64	120	26,4	білий / white	0,052	00515IT
150x60 150x80	PDA-45N	45x45	2	45	45	64	150	26,4	білий / white	0,052	00518IT

Рамка-супорт на 4 модулі ЕВВ стандарта «45x45», PDA-M4 Support frame for 4 modules of wiring devices of standard «45x45», PDA-M4



Призначення:

- організація робочих місць – монтаж електровстановлювальних виробів в пластикові коробки (серії In-liner Classic).

Монтаж:

- рамка-супорт встановлюється на короб з фіксацією на стінках, електровстановлювальні вироби встановлюються в рамку-супорт зовні.

Характеристики:

- матеріал: АБС-пластик і полікарбонат.

Appointment:

- organization of workplaces – installation of wiring accessories in plastic boxes (the In-liner Classic series).

Installation:

- the adapter is installed on the box with fixation on the walls, the wiring devices are installed in the adapter from the outside.

Characteristics:

- material: ABS plastic and polycarbonate.

ТИПОРОЗМІР КОРОБА STANDARD SIZES OF BOXES	ТИП РАМКИ- СУПОРТА SUPPORT FRAME TYPE	СТАНДАРТ ЕВВ STANDARD EIP	КІЛЬКІСТЬ МОДУЛІВ NUMBER OF MODULES	РОЗМІРИ, мм DIMENSIONS, mm					КОЛІР COLOR	ВАГА, кг/шт. WEIGHT, kg/pc.	КОД CODE
				мм / mm	шт. / pcs.	A	B	A1			
100x40 100x60 100x80	PDA-M4	45x45	4	90	45	115	100	26,4	білий / white	0,084	00519IT
120x40 120x60 120x80	PDA-M4	45x45	4	90	45	115	120	26,4	білий / white	0,088	00520IT

Рамка-супорт на 8 модулів ЕВВ стандарту «45x45», PDA-M8

Support frame for 8 modules of wiring devices of standard «45x45», PDA-M8



Призначення:

- організація робочих місць – монтаж електровстановлювальних виробів в пластикові короби (серії In-liner Classic).

Монтаж:

- рамка-супорт встановлюється на короб з фіксацією на стінках, електровстановлювальні вироби встановлюються в рамку-супорт зовні.

Характеристики:

- матеріал: АБС-пластик і полікарбонат.

Appointment:

- organization of workplaces – installation of wiring accessories in plastic boxes (the In-liner Classic series).

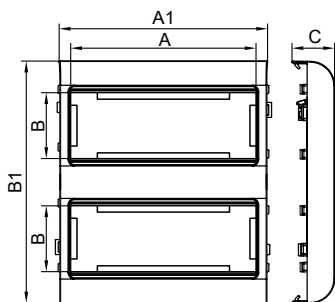
Installation:

- the adapter is installed on the box with fixation on the walls, the wiring devices are installed in the adapter from the outside.

Characteristics:

- material: ABS plastic and polycarbonate.

ТИПОРОЗМІР КОРОБА STANDARD SIZES OF BOXES	ТИП РАМКИ-СУПОРТА SUPPORT FRAME TYPE	ТАНДАРТ ЕВВ STANDARD EIP	КІЛЬКІСТЬ МОДУЛІВ NUMBER OF MODULES	РОЗМІРИ, мм DIMENSIONS, mm					КОЛІР COLOR	ВАГА, кг/шт. WEIGHT, kg/pc.	КОД CODE
				мм / mm	шт. / pcs.	A	B	A1			
150x60 150x80	PDA-M8	45x45	8	90	45	115	153	17	білий / white	0,044	00521IT



Фіксатор кабелю (підвищеної жорсткості), TR-E

Cable clamp (high rigidity), TR-E



Призначення:

- організація внутрішнього простору кабельного короба – фіксує кабелі всередині короба при відкритій кришці для зручності монтажу (процесу укладання) кабелів у короб.

Монтаж:

- фіксатор встановлюється замиканням на напрямні на бортах короба;
- ребра розташовані по боках фіксатора, використовуються для підвищення жорсткості конструкції шляхом згинання всередину до закріплення їх у відповідних замках.

Характеристики:

- матеріал: поліпропілен.

Appointment:

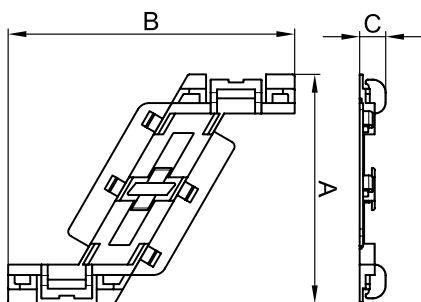
- organization of the internal space of the cable box – keeps the cables inside the box with the cover removed for easy installation (laying process) of cables in the box.

Installation:

- the clamp is established by snapping on guides on sides of a box;
- stiffening ribs located on the sides of the latch are used to increase the rigidity of the structure by bending inward before fixing them in their respective locks.

Features:

- material: polypropylene.



ТИПОРОЗМІР КОРОБА STANDARD SIZES OF BOXES	ТИП ФІКСАТОРА RETAINER TYPE	РОЗМІРИ, мм DIMENSIONS, mm			ВАГА, кг/шт. WEIGHT, kg/pc.	КОД CODE
		мм / mm	A	B		
40x40	TR-E 40	33	78	10	0,005	07711
60x40, 60x60	TR-E 60	47	86	10	0,009	07712
80x40, 80x60	TR-E 80	67	100	10	0,010	07713
100x40, 100x60, 100x80	TR-E 100	88	110	10	0,013	07714
120x40, 120x60, 120x80	TR-E 120	105	114	10	0,016	07715
150x60, 150x80	TR-E 150	135	124	10	0,024	07716
200x60, 200x80	TR-E 200	185	140	10	0,043	07717

■ Таблиці підбору Selection tables

Таблиці підбору рамок-супортів під ЕВВ стандарту "45x45" до кабель-каналів Selection tables adapters for wiring devices standard "45x45" for cable channels **45x45**



РАМКИ-СУПОРТИ ДЛЯ МОНТАЖУ
ЕЛЕКТРОВСТАНОВЛЮВАЛЬНИХ ВИРОБІВ У КОРОБИ
ADAPTERS FOR INSTALLATION WIRING DEVICES IN CABLE TRUNKINGS

ФІКСАТОР КАБЕЛЮ
ПІДВИЩЕНОЇ ЖОРСТКОСТІ
TR-E
CABLE CLAMPS
INCREASED RIGIDITY
TR-E

ПЕРЕТИН КАБЕЛЬ-КАНАЛУ CROSS-SECTION OF CABLE CHANNEL	ТИП І РОЗМІР TYPE AND SIZE мм / mm	КОЛІР COLOR	КОД CODE	РАМКИ-СУПОРТИ ДЛЯ МОНТАЖУ ЕЛЕКТРОВСТАНОВЛЮВАЛЬНИХ ВИРОБІВ У КОРОБИ ADAPTERS FOR INSTALLATION WIRING DEVICES IN CABLE TRUNKINGS			ФІКСАТОР КАБЕЛЮ ПІДВИЩЕНОЇ ЖОРСТКОСТІ TR-E CABLE CLAMPS INCREASED RIGIDITY TR-E
				PDA-45N 2 модулі / 2 modules 45x45	PDA-M4 4 модулі / 4 modules 45x45	PDA-M8 8 модулів / 8 modules 45x45	
	TA-EN 25x30	білий / white	00323	-	-	-	-
	TA-EN 40x40	білий / white	00324	-	-	-	07711
	TA-GN 60x40	білий / white	01780	-	-	-	07712
	TA-GN 80x40	білий / white	01781	00513IT	-	-	07713
	TA-GN 100x40	білий / white	01782	00514IT	00519IT	-	07714
	TA-GN 120x40	білий / white	01783	00515IT	00520IT	-	07715
	TA-GN 60x60	білий / white	01784	-	-	-	07712
	TA-GN 80x60	білий / white	01785	00513IT	-	-	07713
	TA-GN 100x60	білий / white	01786	00514IT	00519IT	-	07714
	TA-GN 120x60	білий / white	01787	00515IT	00520IT	-	07715
	TA-GN 150x60	білий / white	01788	00518IT	-	00521IT	07716
	TA-GN 200x60	білий / white	01789	-	-	-	07717
	TA-GN 100x80	білий / white	01790	00514IT	00519IT	-	07714
	TA-GN 120x80	білий / white	01791	00515IT	00520IT	-	07715
	TA-GN 150x80	білий / white	01792	00518IT	-	00521IT	07716
	TA-GN 200x80	білий / white	01793	-	-	-	07717

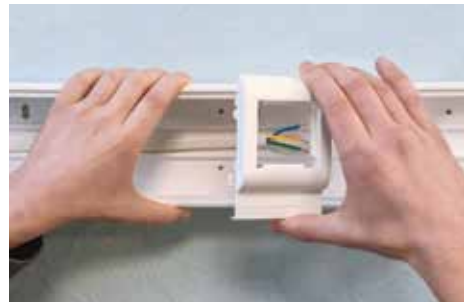
■ Інструкція з монтажу Installation instructions



Короб кріпиться до стіни шурупами з дюбелями (код CM06541 і код CM06521) у спеціальні перфоровані отвори коробки.
The box is attached to the wall with screws and dowels (code CM06541 and 06521) in special perforated holes in the box.



Злегка стисніть стінки коробки.
Lightly squeeze the sides of the box.



Встановіть рамку-супорт спеціальними «вухками» у напрямні коробки та відпустіть бокові стінки.
Install the adapter with special «ears» in the box guides and release the side of the box.



Рамку-супорт встановлено.
Adapter installed.



Під'єднайте EBV до проводів і встановіть модуль у рамку простим замиканням всередину.
Connect the wiring device to the wires and install the module into the frame by simply snapping it inside.



EBV встановлено.
Wiring device installed.



У пази коробки встановіть фіксатори кабелю та зігніть ребра жорсткості фіксаторів до заклаування.
Install the cable clamps into the grooves of the box and bend the stiffeners of the clamps until they click into place.



Фіксатори кабелю встановлено.
(Використовують 4 фіксатори кроком 50 см на довжину коробки 2 м*.)
Cable clamps installed.
(Use 4 clamps in 50 cm increments for a box length of 2 m*.)



З обох боків рамки-супорта з EBV встановіть кришку на короб.
On both sides of the adapter with the wiring device, install the cover on the box.

* При монтажі декількох рамок-супортів з EBV для досягнення більш міцної конструкції рекомендовано встановлювати підряд:
- на 2 модулі – не більше трьох рамок-супортів;
- на 4 або 8 модулів – не більше двох рамок-супортів.
По обидва боки такої конструкції необхідно встановити фіксатори кабелю.

* When installing several support frames with wiring devices, in order to achieve a more robust design, it is recommended to install in a row:
- for 2 modules – no more than three adapters;
- for 4 or 8 modules – no more than two adapters.
On both sides of this design, it is necessary to install cable clamps.

Механічна стійкість IK10 Mechanical resistance IK10

Рекомендації:

- для забезпечення ступені захисту IK10 від зовнішніх механічних впливів у коробах необхідно встановлювати фіксатор кабелю підвищеної жорсткості TR-E кроком 50 см.

Характеристики:

- код IK визначає стійкість оболонок (коробів) до механічних впливів (ударів);
- IK10 забезпечує захист, що відповідає падінню вантажу вагою 5 кг із висоти 40 см (енергія удару 20 Дж).

Recommendations:

- To ensure the resistance IK10 against external mechanical influences, it is necessary to install a cable clamp of increased rigidity TR-E in 50 cm increments in the ducts.

Characteristics:

- IK code determines the resistance of shells (boxes) to mechanical impacts (impacts);
- IK10 provides protection equivalent to a 5 kg drop from a height of 40 cm (impact energy 20 J).



Прямий елемент
довжиною 2 м
Straight element
2 m long

+



4 фіксатори кабелю підвищеної жорсткості TR-E
(крок 50 см)
Cable clamps increased rigidity TR-E
(50 cm spacing)

=

IK10

Ступінь захисту*
Mechanical resistance*

* IK10 – це максимальний ступінь захисту від зовнішніх механічних впливів для пластикових кабельних коробів згідно з європейським стандартом EN 62262.

* IK10 is the maximum protection against external mechanical influences for plastic cable ducts according to the European standard EN 62262.



* При монтажі декількох рамок-супортів з ЕВВ для досягнення більш міцної конструкції рекомендовано встановлювати підряд:

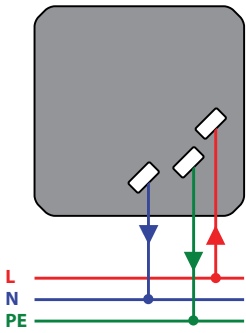
- на 2 модулі – не більше трьох рамок-супортів;
 - на 4 або 8 модулів – не більше двох рамок-супортів.
- По обидва боки такої конструкції необхідно встановити фіксатори кабелю.

* When installing several support frames with wiring devices, in order to achieve a more robust design, it is recommended to install in a row:

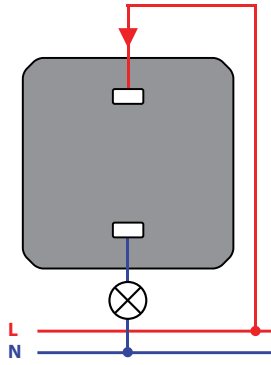
- for 2 modules – no more than three adapters;
- for 4 or 8 modules – no more than two adapters.

On both sides of this design, it is necessary to install cable clamps.

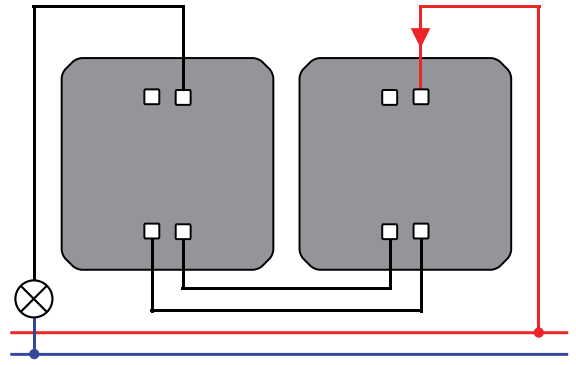
■ Схеми підключення ЕВВ стандарту "45x45" Connection diagrams of the wiring devices standard "45x45"



Силова електрична розетка штекерна,
з заземленням
45131SBR
45131SVM
45132SBR
Power electrical socket plug-in,
with grounding



Вимикач
45010SBR
45011SBR
Switch



Перемикач
(прохідний вимикач)
45070SBR
Switch
(pass-through switch)

Перемикач
(прохідний вимикач)
45070SBR
Switch
(pass-through switch)



Кабельні коробки In-Liner Front

Cable trunkings In-Liner Front

Підлогові кабельні коробки: прямі елементи	Floor cable ducts: straight elements	234
Акcesуари для підлогових кабельних коробів	Accessories for floor cable boxes	235
Таблиця підбору	Selection table	237
Система підлогових башточок	Floor Tower System	238
Система підлогових лючків	Floor hatch system	243

■ Сфера застосування Score

Система кабельних коробів In-Liner Front Cable trunking system In-Liner Front

In-liner Front – це сучасні та інноваційні рішення для прокладання проводки в адміністративних приміщеннях з відкритим простором.

Система In-liner Front складається з кабель-каналів, сполучних і відгалужувальних аксесуарів, а також виробів для організації робочих місць віддалено від стін, як то башточки та лючки. Вся продукція In-liner Front виробляється з високоякісних матеріалів та має відмінну механічну стійкість.

Поверхня виробів легко очищується від пилу в процесі експлуатації та довгий час зберігає презентабельний вигляд.

In-liner Front is a modern and innovative solution for wiring in open-plan office environments.

The In-liner Front system consists of cable ducts, connecting and branching accessories, as well as products for organising work-places away from walls, such as turrets and hatches. All In-liner Front products are made of high quality materials and have excellent mechanical resistance.

The surface of the products is easy to clean from dust during use and retains its presentable appearance for a long time.



Комерційна нерухомість

Широкий вибір технічних рішень дозволяє організувати офісний простір в open space офісах

Commercial real estate

Wide range of technical solutions allows you to organize office space in open space offices



Соціальні об'єкти

Повна відповідність нормам і стандартам в області будівництва

Social facilities

Full compliance with norms and standards in the field of construction

Система підлогових кабельних коробів In-Liner Front

Floor trunking system In-Liner Front

Підлогові кабель-канали CSP-F призначені для прокладки силової та інформаційної проводки по підлозі. Особливо актуальні в приміщеннях з великим відкритим простором: комерційна нерухомість, соціальні об'єкти, адміністративні приміщення. Використовуються спільно із підлоговою башточкою TOR системи In-Liner Front.

Floor cable channels CSP-F are designed for laying power and data wiring on the floor. They are especially relevant in premises with a large open space: commercial real estate, social facilities, administrative premises. They are used in conjunction with the TOR turret of the In-Liner Front system and the aluminum columns of the In-Liner Aero system.

Характерні особливості

Distinctive features

Максимально плоска форма

Підлоговий кабель-канал має плоску і обтічну форму – неможливо спіткнутися, амортизуються удари, легко перекочувати візки.

As flat as possible

The floor cable channel has a flat and streamlined shape – it is impossible to stumble, shock absorbed, trolleys can be easily rolled.

Спеціальні м'які ущільнювачі

У підлогового кабельного каналу з боків розташовуються спеціальні ущільнювальні м'які вставки з ПВХ. Завдяки їм кабель-канал надійно притискається до підлоги, компенсуючи нерівності підлоги, а також не допускати скупчування бруду і попадання води під кришку.

Special soft seals

The floor cable duct has special PVC soft sealing inserts on the sides. Thanks to them, the cable duct is reliably pressed to the floor, compensating for unevenness in the floor, as well as preventing the accumulation of dirt and water getting under the cover.

Широкий асортимент за кольором і типорозмірам

Два типорозміри підлогових каналів: короб 75x17 і мініканал 50x12 мм. Три кольори: сірий, чорний і білий.

A wide range of colors and sizes

Two standard sizes of floor channels: 75x17 box and 50x12 mm minichannel. Three colors: gray, black and white.

ХАРАКТЕРИСТИКИ	ЗНАЧЕННЯ
Технічні умови Technical conditions	Короба TA-EN, TA-GN, мініканали TMC – ДСТУ 4499; мініканали TMR – ДСТУ 4499 Boxes TA-EN, TA-GN, TMS minichannels – National Standart of Ukraine 4499; minichannels TMR – National Standart of Ukraine 4499
Матеріал коробів (прямих секцій) Box material (straight sections)	композиція, що не поширює горіння на основі полівінілхлориду (ПВХ), без кадмієвих домішок flame retardant composition based on polyvinyl chloride (PVC), no cadmium additives
Матеріали аксесуарів (фасонних секцій) Materials of accessories (shaped sections)	полікарбонат, АБС-пластик polycarbonate, ABS plastic
Поверхня Surface	матова (поверхня коробів захищена плівкою – оберігає при транспортуванні і монтажі) matte (the surface of the boxes is protected by a film – protects during transportation and installation)
Кліматичне виконання Climatic performance	За ДСТУ 4499-1:2005 – ПХЛ 4 (для макрокліматичних районів з помірним і холодним кліматом. Для експлуатації в приміщеннях з штучно регульованими кліматичними умовами). According to National Standart of Ukraine 4499-1:2005 – NF 4 (for macroclimatic regions with temperate and cold climates. For operation in rooms with artificially controlled climatic conditions.
Ступінь захисту Degree of protection	IP40 (ДСТУ ІЕС 60529) IP40 (National Standart of Ukraine IEC 60529)
Температура монтажу та експлуатації Installation and operating temperature	від -5 °C до +60 °C, крім мініканалів типу TMR – для них температура від +5 °C до +60 °C from -5 °C to +60 °C, except for minichannels of the TMR type – for them the temperature is from +5 °C to +60 °C
Температура зберігання і транспортування Storage and transportation temperature	від -25 °C до +60 °C from -25 °C to +60 °C
Ударна міцність при мінімальній температурі експлуатації -5 °C Impact strength at a minimum operating temperature of -5 °C	не менш як 6 Дж (ДСТУ 4499 п.10.3) для коробів TA-GN, призначених для важких механічних впливів not less than 6 J (IK08 EN 50102:1995) for TA-GN boxes designed for heavy mechanical stress не менш як 0,5 Дж (ДСТУ 4499 п.10.3) для мініканалів TMC і TA-EN, призначених для середніх механічних впливів not less than 0.5 J (IK04 EN 50102:1995) for TMC and TA-EN minichannels designed for medium mechanical stress
Колір Colour	білий колір, RAL 9016; сірий; чорний (стійкість коробів до впливу УФ-випромінювання досягається завдяки спеціальним домішкам) white color, RAL 9016; grey; black (durability of the boxes to UV radiation is achieved thanks to special additives)
Відповідність вимогам пожежної безпеки Compliance with fire safety requirements	Відповідає ДСТУ 4499-1:2005: п.11.3 – стійкість до ультрафіолетового випромінювання; п.14.2.2 – поширення полум'я (клас – стійкі); п.14.4 – токсичність продуктів горіння (група T2-помірно небезпечні); п.14.5 – димоутворювальною здатністю (група D2-помірна димоутворювальною здатністю). Complies with National Standart of Ukraine 4499-1:2005: p.11.3 – resistance to ultraviolet radiation; p.14.2.2 – flame spread (class – resistant); p.14.4 – toxicity of combustion products (group T2-moderately hazardous); p.14.5 – smoke generating ability (group D2 – moderate smoke generating ability).
Механічні властивості Mechanical properties	ДСТУ 4499 п.10 National Standart of Ukraine 4499

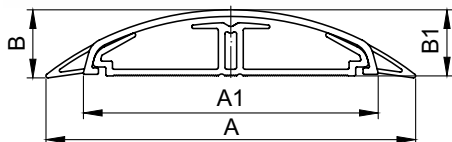
■ Підлогові кабельні короби: прямі елементи

Floor cable ducts: straight elements

Підлоговий кабельний короб CSP-F

Floor trunking CSP-F

L2000



Застосування:

- прокладення кабелів по підлозі.

Умови монтажу:

- для стикування коробів з аксесуарами, а також з підлоговими башточками TOR серії In-liner Front.

Характеристики:

- короб має всередині 2 відсіки;
- дно суцільне без перфорацій;
- м'які бічні вставки на кришках (герметизація і амортизація).

Purpose:

- laying cables on the floor.

Installation conditions:

- for joining boxes with accessories, as well as TOR turrets of the In-liner Front series.

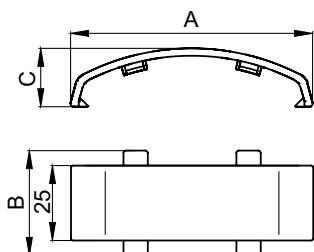
Characteristics:

- the box has 2 compartments inside;
- solid bottom without perforations;
- soft side inserts on the lids (sealing and shock absorption).

НОМІНАЛЬНИЙ РОЗМІР NOMINAL SIZE	РОЗМІРИ, мм DIMENSIONS, mm				СУМАРНА ПЛОЩА ВНУТРІШНЬОГО ПОПЕРЕЧНОГО ПЕРЕРІЗУ TOTAL INTERNAL CROSS-SECTIONAL AREA кв. мм / sq. mm	МАКСИМАЛЬНИЙ ДІАМЕТР ПРОВОДУ MAXIMUM WIRE DIAMETER mm	КОЛІР COLOR	ВАГА, кг/м WEIGHT, kg/m	КОД CODE
	mm	A	B	A1					
75x17	95,1	17,5	75,8	17	606	12	білий / white	0,615	01331
							сірий / grey		01332
							чорний / black		01333

■ Аксесуари для підлогових кабельних коробів Accessories for floor cable boxes

З'єднання на стик для підлогового каналу 75x17 мм, GSP Butt joint for floor duct 75x17 mm, GSP



Застосування:

- декоративне оформлення з'єднання між двома відрізкамі підлогових коробів.

Характеристики:

- матеріал: АБС-пластик;
- для стикування коробів з аксесуаром необхідно попередньо надрізати або зрізати повністю по 7 мм з кожного боку м'які вставки на кришках коробів (з'єднання рекомендується монтувати на підняті або зняті з короба кришки).

Purpose:

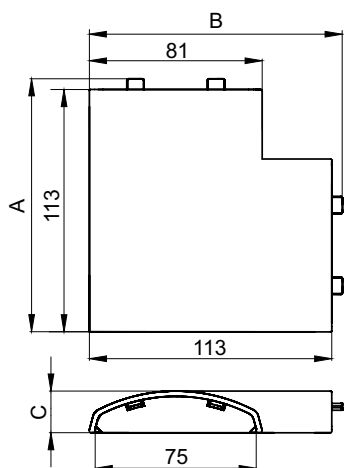
- decorative design of the joint between two sections of floor boxes.

Characteristics:

- material: ABS plastic;
- to join the boxes with the accessory, it is necessary to pre-cut or cut completely 7 mm on each side of the soft inserts on the box covers (it is recommended to mount the connection on the covers raised or removed from the box).

ТИПОРОЗМІР КОРОБА STANDARD SIZES OF BOXES	РОЗМІРИ, мм DIMENSIONS, mm			КОЛІР COLOR	ВАГА, кг/шт. WEIGHT, kg/pc.	КОД CODE	
	mm	A	B				C
75x17		80	35	19	білий / white	0,007	05913
					сірий / grey		05914
					чорний / black		01344

Кут плаский для підлогового каналу 75x17 мм, APSP Flat corner for floor duct 75x17 mm, APSP



Застосування:

- з'єднання 2 підлогових коробів під кутом 90°.

Характеристики:

- матеріал: АБС-пластик;
- для стикування коробів з аксесуаром необхідно попередньо зрізати по 5-6 мм з кожного боку м'які вставки на кришках коробів (основи коробів вводяться всередину аксесуара на 3,5 см і більше та стикуються між собою).

Purpose:

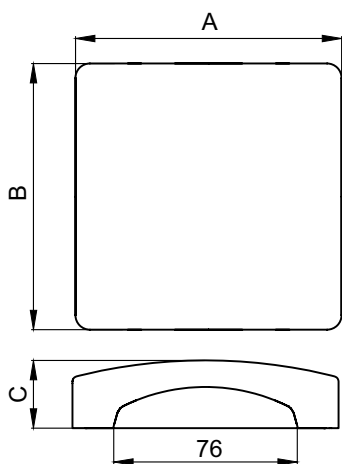
- connection of 2 floor trunks at an angle of 90°.

Characteristics:

- material: ABS plastic;
- to dock the boxes with the accessory, you must first cut off 5-6 mm on each side of the soft inserts on the covers of the boxes (the bases of the boxes are inserted into the accessory by 3.5 cm or more and are joined together).

ТИПОРОЗМІР КОРОБА STANDARD SIZES OF BOXES	РОЗМІРИ, мм DIMENSIONS, mm			КОЛІР COLOR	ВАГА, кг/шт. WEIGHT, kg/pc.	КОД CODE	
	mm	A	B				C
75x17		119	119	19	білий / white	0,039	05911
					сірий / grey		05912
					чорний / black		01342

Трійник DSP DSP tee



Застосування:

- X-подібне відведення;
- трійник (T-подібне відведення);
- плоский кут (L-подібне відведення);
- заглушка торцева для короба;
- відгалужувальна коробка з відведенням кабельних коробів в 1, 2, 3 або 4 напрямки.

Характеристики:

- матеріал: АБС-пластик;
- дворівневий роздільник на базі;
- є один готовий отвір для короба 75x17 мм, решта стінок глухі з преперфорацією 75x17 мм;
- для з'єднання з коробом потрібно зрізати м'які вставки на кришці кабель-каналу по 5 мм з кожного боку, при цьому його основа встановлюється впритул з основою аксесуара, для з'єднання основ потрібно зрізати 2 виступи на основі трійника.

Комплект поставки:

- основа (дно) з перегородками;
- перегородка-роздільник верхня;
- зовнішня лицьова накладка.

Purpose:

- X-shaped bend;
- tee (T-shaped branch);
- flat angle (L-shaped bend);
- end cap for the box;
- junction box with cable ducts outlet in 1, 2, 3 or 4 directions.

Characteristics:

- material: ABS plastic;
- two-level separator on the base;
- there is one ready-made hole for a 75x17 mm box, the rest of the walls are blind with pre-perforation 75x17 mm;
- to dock with the box, you need to cut off the soft inserts on the cover of the cable channel by 5 mm on each side, while its base is installed close to the base of the accessory; to dock the bases, you need to cut off 2 protrusions on the base of the tee.

Contents of delivery:

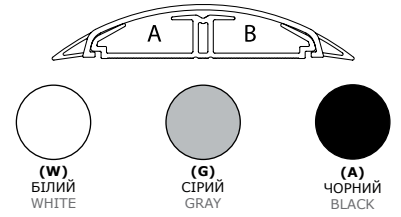
- base (bottom) with partitions;
- upper partition divider;
- external faceplate.

ТИПОРОЗМІР КОРОБА STANDARD SIZES OF BOXES	РОЗМІРИ, мм DIMENSIONS, mm			КОЛІР COLOR	ВАГА, кг/шт. WEIGHT, kg/pc.	КОД CODE
	mm	A	B			
75x17	110	110	28	білий / white	0,007	05915
				сірий / grey		05916
				чорний / black		01343

■ Таблиця підбору Selection table

Таблиця підбору аксесуарів до підлогових коробів Selection table for accessories for floor trunks

ВИД TYPE	НАЗВА АКСЕСУАРІВ NAME OF ACCESSORIES	АКСЕСУАРИ ДЛЯ ПІДЛГОВИХ КОРОБІВ ACCESSORIES FOR FLOOR BOXES		
		(W) БІЛИЙ WHITE	(G) СІРИЙ GRAY	(A) ЧОРНИЙ BLACK
	Накладка на стик кришок коробів, GSP Cover for the joint of box lids, GSP	05913	05914	01344
	Кут плоский, APSP Flat corner, APSP	05911	05912	01342
	Трійник, DSP Tee, DSP	05915	05916	01343
	Відгалужувальна коробка (відвід на 4 напрямки) Junction box (4-way bend)	05915	05916	01343
	Заглушка Plug	05915	05916	01343
	Підлогова башточка TOR (на 8 модулів EBB, двостороння, підведення підлогових коробів до основи з 4-х сторін) Floor turret TOR (for 8 modules wiring devices, double-sided, supply of floor trunks to the base from 4 sides)	09070	09070	09070



Система підлогових башточок In-Liner Front

In-Liner Front floor tower system

Підлогові башточки TOR на 8 та 16 модулів (за умови використання розширення) системи In-Liner Front призначені для естетичної і презентабельної організації робочого місця з силовими і / або інформаційними розетками в приміщеннях з великим простором і у відкритих інтер'єрах. Підведення кабелів до башточки здійснюється по підлозі в підлогових каналах, або під підлогою в трубах.

Floor turrets TOR for 8 and 16 modules (when using the extension) of the In-Liner Front system are designed for an aesthetic and presentable organization of a workplace with power and / or information sockets in rooms with large spaces and in open interiors. The supply of cables to the turret is carried out along the floor in floor channels, or under the floor in pipes.



Комерційна нерухомість

Бізнес-центри, офіси, технопарки, ІТ-парки, торгово-розважальні комплекси, гіпермаркети.

Commercial real estate

Business centers, offices, technology parks, IT-parks, shopping and entertainment complexes, hypermarkets.

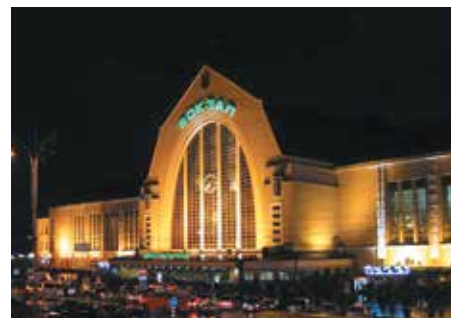


Соціальні об'єкти

Готелі та конференц-зали, навчальні заклади, спортивні об'єкти, медичні заклади, фітнес-центри.

Social facilities

Hotels and conference rooms, educational institutions, sports facilities, medical institutions, fitness centers.



Адміністративні приміщення

Будинки аеропортів, морських і річкових портів, вокзалів, промислові підприємства, заводи і фабрики.

Administrative premises

Buildings of airports, sea and river ports, railway stations, industrial enterprises, factories and factories.

Характерні особливості

Distinctive features

Можливість встановити велику кількість розеток

У підлогову башточку TOR встановлюється 8 модулів (по 4 модулі з кожного боку). Якщо необхідно встановити більше 8-ми модулів (більше 4-х електровстановлювальних виробів), то додатково встановлюються вертикальні і / або горизонтальні розширення. Вертикальні і горизонтальні розширення вміщують таку ж кількість модулів як і сама башточка.

Монтаж електровстановлювальних виробів

Для монтажу електровстановлювальних виробів в башточку TOR необхідно використовувати чотиримодульні каркаси (в них безпосередньо замкаються електровстановлювальні вироби серії BRAVA) і чотиримодульні рамки (встановлюються зверху на чотиримодульні каркаси, рис. 1).

Легка стиківка з підлоговими кабель-каналами

Можливе введення підлогових каналів типу CSP-F в башточку TOR з будь-якої з 4-х сторін. Для цього на кришці каналу необхідно зрізати бічні м'які вставки 5 мм з кожного боку. Кабель-канал 75x17 мм вводиться без адаптера.

Можливість введення кабелів з боку підлоги

На дні є 4 вибивних отвори діаметром 20 мм і один центральний отвір діаметром 60 мм.

Possibility to install a large number of outlets

8 modules are installed in the floor turret TOR (4 modules on each side). If it is necessary to install more than 8 modules (more than 4 wiring accessories), vertical and/or horizontal extensions are additionally installed. Vertical and horizontal extensions can accommodate the same number of modules as the turret itself.

Installation of electrical installation products

For installation of wiring accessories in the TOR turret, it is necessary to use four-module frames (the wiring accessories of the BRAVA series are directly snapped into them) and four-module frames (installed on top of four-module frames, Fig. 1).

Easy docking with floor cable channels

It is possible to enter floor channels of the CSP-F type into the TOR turret from any of the 4 sides. To do this, on the cover of the channel, it is necessary to cut off the soft side inserts of 5 mm on each side. Cable channel 75x17 mm is inserted without an adapter.

Possibility of cable entry from the floor

The bottom has 4 knockout holes with a diameter of 20 mm and one central hole with a diameter of 60 mm.

Монтаж електровстановлювальних виробів в башточку TOR

Installation of wiring accessories in the TOR turret



Вставте розетки 77482N в каркас 75021N.
Insert 77482N sockets into frame 75021N.



Закріпіть каркас за допомогою 2-х саморізів по краях каркаса.
Secure the frame with 2 self-tapping screws along the edges of the frame.



Із зовнішнього боку замиканням встановіть рамку 75011B.
From the outside, snap on the frame 75011B.

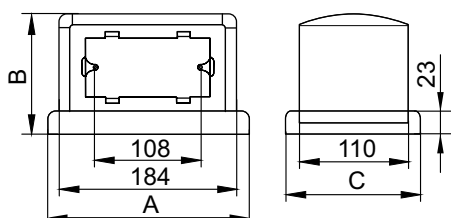
Рис. 1
Fig. 1

Технічні характеристики

Specifications

ХАРАКТЕРИСТИКИ SPECIFICATIONS	ЗНАЧЕННЯ VALUES
Технічні умови Technical conditions	ТУ 3449-027-47022248-2011
Матеріал Materials	поліпропілен, що не поширює горіння flame retardant polypropylene
Кліматичне виконання Climatic performance	За ДСТУ 4499-1:2005 – ПХЛ 4 (для макрокліматичних районів з помірним і холодним кліматом. Для експлуатації в приміщеннях з штучно регульованими кліматичними умовами). According to National Standard of Ukraine 4499-1:2005 – NF 4 (for macroclimatic regions with temperate and cold climates. For operation in rooms with artificially controlled climatic conditions.
Ступінь захисту Degree of protection	IP40 (ДСТУ ІЕС 60529) IP40 (National Standard of Ukraine IEC 60529)
Температура монтажу та експлуатації Installation and operating temperature	від -5 °С до +60 °С from +5 °C to +60 °C
Температура транспортування та зберігання (в упакованому вигляді) Transportation and storage temperature (packed)	від -25 °С до +45 °С from -25 °C to +45 °C
Колір Colour	чорний RAL 7016, сірий RAL 7030, білий RAL 9016 black RAL 7016, gray RAL 7030, white RAL 9016
Сертифікати	Наявність всіх необхідних українських сертифікатів (завантажити можна з сайту dkc.ua) Availability of all necessary Ukrainian certificates (you can download it from the dkc.ua website)

Підлогова двостороння башточка TOR Outdoor double-sided turret TOR



Застосування:

- організація робочих місць на відкритих інтер'єрах, під столами, трибунами і т.д.

Характеристики:

- монтаж ЕВВ з 2 сторін, по 4 мод. з кожної;
- монтаж ЕВВ серій Brava.

Комплект поставки:

- піднята база для захисту електровстановлювальних виробів – 1 шт.;
- стійка – 1 шт.;
- знімна кришка для зручного доступу до розведення і для установки при необхідності вертикального розширення – 1 шт.;
- саморізи для монтажу стійки до основи бази – 4 шт.;
- внутрішня центральна перегородка – 1 шт.;
- знімні бічні частини для установки одного і більше горизонтальних розширень – 2 шт.;
- прокладка для захисту від проникнення вологи – 1 шт.;
- адаптери (для зменшення посадного розміру до 83,5 мм) – 4 шт.;
- для закриття отвору розміром в 1 модуль рекомендується застосовувати заглушки Brava 76616B або 77616N.

Purpose:

- organization of workplaces in open interiors, under tables, stands, etc.

Characteristics:

- wiring devices installation from 2 sides, 4 mod each. with each;
- installation of wiring devices of the Brava series.

Contents of delivery:

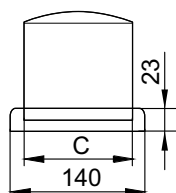
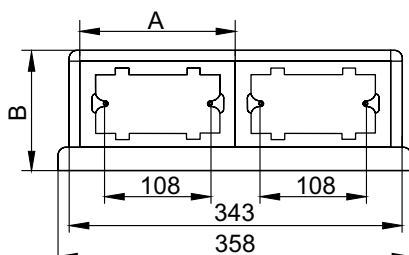
- raised base for protection of wiring accessories – 1 pc.;
- rack – 1 pc.;
- removable cover for easy access to the wiring and for installation if vertical expansion is required – 1 pc.;
- self-tapping screws for mounting the rack to the base of the base – 4 pcs.;
- inner central partition – 1 pc.;
- removable side parts for installing one or more horizontal extensions – 2 pcs.;
- gasket for protection against moisture penetration – 1 pc.;
- adapters (to reduce the landing size to 83.5 mm) – 4 pcs.;
- to close a 1-module hole, it is recommended to use Brava plugs 76616B or 77616N.

КІЛЬКІСТЬ МОДУЛІВ БАШТОЧКИ (З КОЖНОГО БОКУ) NUMBER OF TURRET MODULES (ON EACH SIDE) шт. / pcs.	РОЗМІРИ, мм DIMENSIONS, mm			КОЛІР COLOR	ВАГА, кг/шт. WEIGHT, kg/pc.	КОД CODE
	A	B	C			
8 (4+4)	204	128	140	чорний / black	0,802	02090

СУМІСНІСТЬ РОЗШИРЕННЯ БАШТОЧКИ, ЕВВ І КАРКАСІВ (ДЛЯ ЇХ МОНТАЖУ) COMPATIBILITY OF TURRET EXPANSION, WIRING DEVICES AND FRAMES (FOR THEIR INSTALLATION)

КОЛІР ЕВВ І КАРКАСІВ COLOR OF WIRING DEVICES AND FRAMES	СЕРІЯ SERIES	КІЛЬКІСТЬ МОДУЛІВ КАРКАСА NUMBER OF FRAME MODULES шт. / pcs.	КОД КАРКАСА WIREFRAME CODE	КОД РАМКИ FRAME CODE
білий / white	Brava		75021W	75011W

Горизонтальне розширення підлогової башточки TOR-O Horizontal extension of the TOR-O floor turret



Застосування:

- горизонтальне розширення підлоги башточки TOR.

Характеристики:

- монтаж ЕВВ з 2 сторін, по 4 мод. з кожної;
- монтаж ЕВВ серій Brava.

Комплект поставки:

- стійка – 1 шт.;
- саморізи для монтажу стійки до основи бази – 4 шт.;
- внутрішня центральна перегородка – 1 шт.;
- знімна кришка для зручного доступу до розведення і для установки при необхідності вертикального розширення – 1 шт.;
- адаптери (для зменшення посадного розміру до 83,5 мм) – 4 шт.;
- для закриття отвору розміром в 1 модуль рекомендується застосовувати заглушки Brava 76616B або 77616N.

Purpose:

- horizontal expansion of the TOR outdoor turret.

Characteristics:

- wiring devices installation from 2 sides, 4 mod each. with each;
- installation of wiring devices series Brava.

Contents of delivery:

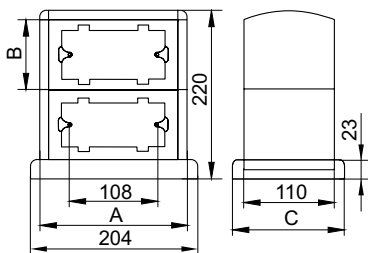
- rack – 1 pc.;
- self-tapping screws for mounting the rack to the base of the base – 4 pcs.;
- inner central partition – 1 PC.;
- removable cover for convenient access to the wiring and for installation if vertical expansion is required – 1 pc.;
- adapters (to reduce the landing size to 83.5 mm) – 4 pcs.;
- to close a 1-module hole, it is recommended to use Brava plugs 76616B or 77616N.

КІЛЬКІСТЬ МОДУЛІВ БАШТОЧКИ (З КОЖНОГО БОКУ) NUMBER OF TURRET MODULES (ON EACH SIDE) шт. / pcs.	РОЗМІРИ, мм DIMENSIONS, mm			КОЛІР COLOR	ВАГА, кг/шт. WEIGHT, kg/pc.	КОД CODE
	A	B	C			
8 (4+4)	160	128	110	чорний / black	0,649	02091

СУМІСНІСТЬ РОЗШИРЕННЯ БАШТОЧКИ, ЕВВ І КАРКАСІВ (ДЛЯ ЇХ МОНТАЖУ) COMPATIBILITY OF TURRET EXPANSION, WIRING DEVICES AND FRAMES (FOR THEIR INSTALLATION)

КОЛІР ЕВВ І КАРКАСІВ COLOR OF WIRING DEVICES AND FRAMES	СЕРІЯ SERIES	КІЛЬКІСТЬ МОДУЛІВ КАРКАСА NUMBER OF FRAME MODULES шт. / pcs.	КОД КАРКАСА WIREFRAME CODE	КОД РАМКИ FRAME CODE
білий / white	Brava		75021W	75011W

Вертикальне розширення підлогової башточки TOR-V Vertical extension of the floor turret TOR-V



Застосування:

- вертикальне розширення підлоги башточки TOR.

Характеристики:

- монтаж EBB з 2 сторін, по 4 мод. з кожної;
- монтаж EBB серій Brava.

Комплект поставки:

- стійка – 1 шт. ;
- внутрішня центральна перегородка – 1 шт.;
- знімні бічні частини для установки одного і більше горизонтальних розширень – 2 шт.;
- адаптери (для зменшення інсталяційного розміру до 83,5 мм) – 4 шт. ;
- для закриття отвору розміром в 1 модуль рекомендується застосовувати заглушки Brava 76616B або 77616N.

Purpose:

- vertical extension of the TOR outdoor turret.
- Wiring devices installation from 2 sides, 4 mod each. with each;
- installation of Wiring devices series Brava.

Contents of delivery:

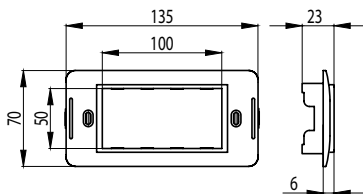
- rack – 1 pc. ;
- inner central partition – 1 pc.;
- removable side parts for installing one or more horizontal extensions – 2 pcs;
- adapters (to reduce the installation size to 83.5 mm) – 4 pcs. ;
- to close a 1-module hole, it is recommended to use Brava plugs 76616B or 77616N.

КІЛЬКІСТЬ МОДУЛІВ БАШТОЧКИ (З КОЖНОГО БОКУ) NUMBER OF TURRET MODULES (ON EACH SIDE) шт. / pcs.	РОЗМІРИ, мм DIMENSIONS, mm			КОЛІР COLOR	ВАГА, кг/шт. WEIGHT, kg/pc.	КОД CODE
	A	B	C			
8 (4+4)	184	108	110	чорний / black	0,629	02092

СУМІСНІСТЬ РОЗШИРЕННЯ БАШТОЧКИ, ЕВВ І КАРКАСІВ (ДЛЯ ЇХ МОНТАЖУ) COMPATIBILITY OF TURRET EXPANSION, WIRING DEVICES AND FRAMES (FOR THEIR INSTALLATION)

КОЛІР ЕВВ І КАРКАСІВ COLOR OF WIRING DEVICES AND FRAMES	СЕРІЯ SERIES	КІЛЬКІСТЬ МОДУЛІВ КАРКАСА NUMBER OF FRAME MODULES шт. / pcs.	КОД КАРКАСА WIREFRAME CODE	КОД РАМКИ FRAME CODE
білий / white	Brava		75021W	75011W

Каркас для монтажу ЕВВ Brava в лючок для підлоги NEST і башточку TOR Frame for mounting the Brava EIP in NEST floor hatch and TOR turret



Застосування:

- монтаж EBB Brava.

Характеристики:

- EBB Brava замикаються в каркаси зсередини (з задньої сторони);
- в лючки каркас монтується за допомогою саморізів (замовляти рамки не потрібно);
- для організації робочого місця:
- в лючках NEST необхідні каркас (код 75021N або 75021W) + EBB Brava;
- в башточках TOR необхідні рамка (код 75011B) + каркас (код 75021N) + EBB Brava.

Purpose:

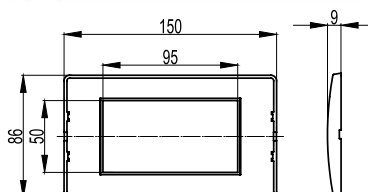
- installation of EIP Brava.

Features:

- EIP Brava are locked in frames from within (from the back);
- in hatches the framework is mounted by means of self-tapping screws (it is not required to order frameworks);
- to organize a workplace:
- in NEST floor hatches you need + frame (code 75021N or 75021W) + EIP Brava;
- in turrets TOR you need a frame (code 75011B) + frame (code 75021N) + EIP Brava.

ТИП КАРКАСУ FRAME TYPE	КІЛЬКІСТЬ МОДУЛІВ NUMBER OF MODULES шт. / pcs.	РОЗМІР ВІКНА ДЛЯ МОНТАЖУ ЕВВ BRAVA WINDOW SIZE FOR MOUNTING EIP BRAVA мм / mm	ВАГА, кг/шт. WEIGHT, kg/pc.	КОЛІР COLOR	КОД CODE
одномісний single	4	43 x 86	0,031	білий / white чорний / black	75021W 75021N

Рамка для монтажу ЕВВ Brava в башточку TOR Frame for mounting the Brava EIP in the TOR tower



Застосування:

- монтаж EBB Brava.

Характеристики:

- рамка встановлюється на каркас замиканням;
- для організації робочого місця необхідні рамка (код 75011W) + каркас (код 75021W) + EBB Brava.

Purpose:

- installation of wiring devices Brava.

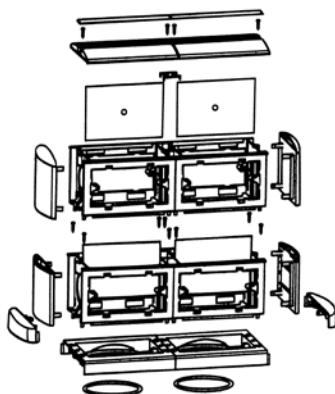
Features:

- the frame is installed on the locking frame;
- to organize the workplace you need a frame (code 75011W) + frame (code 75021W) + wiring devices Brava.

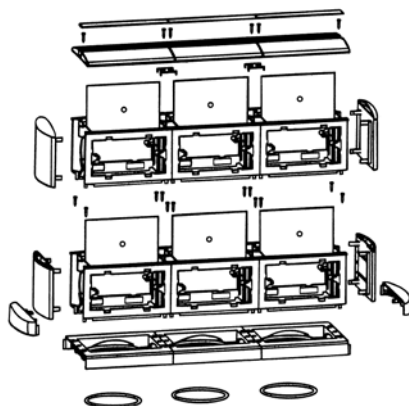
ТИП РАМКИ FRAME TYPE	КІЛЬКІСТЬ МОДУЛІВ NUMBER OF MODULES шт. / pcs.	ГАБАРИТНІ РОЗМІРИ OVERALL DIMENSIONS мм / mm	ВАГА, кг/шт. WEIGHT, kg/pc.	КОЛІР COLOR	КОД CODE
Одномісна Single	4	86 x 150	0,041	білий / white чорний / black	75011W 75011B

Приклади багатомодульного горизонтального і вертикального розширення Examples of multi-module horizontal and vertical expansion

Приклад монтажу розширення, що складається з: TOR – 1 шт., TOR-O – 1 шт., TOR-V – 2 шт.
An example of mounting an extension consisting of: TOR - 1 pcs., TOR-O - 1 pcs., TOR-V - 2 pcs.



Приклад монтажу розширення, що складається з: TOR – 1 шт., TOR-O – 2 шт., TOR-V – 3 шт.
An example of mounting an extension consisting of: TOR - 1 pcs., TOR-O - 2 pcs., TOR-V - 3 pcs.



Таблиця підбору башточок TOR і аксесуарів Selection table for TOR turrets and accessories

НАЙМЕНУВАННЯ NAME	КОД / CODE		
	БІЛИЙ WHITE	СІРИЙ GREY	ЧОРНИЙ BLACK
Башточка підлоги TOR, двостороння, 8 модулів (по 4 модулі електровстановлювальних виробів з кожного боку) Floor turret TOR, double-sided, 8 modules (4 modules of wiring accessories on each side)	-	-	02090
Горизонтальне розширення башточки TOR-O, двостороннє, на 8 модулів (по 4 модулі EBB з кожного боку) Horizontal expansion of the TOR-O turret, double-sided, by 8 modules (4 EUI modules on each side)	-	-	02091
Вертикальне розширення башточки TOR-V, двостороннє, на 8 модулів (по 4 модулі EBB з кожного боку) Vertical expansion of the turret TOR-V, double-sided, by 8 modules (4 EUI modules on each side)	-	-	02092
Короб підлоговий кабельний CSP-F, перетином 75x17 мм, двосекційний, ударостійкий, ПВХ Floor duct cable CSP-F, section 75x17 mm, two-section, impact-resistant, PVC	01331	01332	01333
Накладка на стик підлогових кабельних коробів, GSP Cover for floor trunking joint, GSP	05913	05914	01344
Кут плоский для підлогових кабельних коробів, APSP Flat corner for floor trunking, APSP	05911	05912	01342
Трійник / Розподільна коробка / Заглушка для підлогових кабельних коробів, DSP Tee / Junction box / Blanking plug for floor trunking, DSP	05915	05916	01343
Каркас для монтажу електровстановлювальних виробів серії Brava, на 4 модулі Frame for mounting wiring accessories of the Brava series, 4 modules	75021W	-	75021N
Рамка для монтажу електровстановлювальних виробів серії Brava, на 4 модулі Mounting frame for Brava series wiring accessories, 4 modules	75011W	-	75011B

Електровстановлювальні вироби монтується в башточку з двох сторін. Також можливий монтаж електровстановлювальних виробів тільки з одного боку башточки, при цьому невживана сторона башточки закривається за допомогою 4-х модульного каркаса 75021N, рамки 75011B і чотирьох заглушок 77616N.

Wiring accessories are mounted on both sides of the turret. It is also possible to install wiring accessories on only one side of the turret, while the unused side of the turret is closed using a 4-modular frame 75021N, frame 75011B and four plugs 77616N.

Система підлогових лючоків In-liner Front

Floor hatch system In-liner Front

Підлогові лючки системи In-liner Front призначені для організації робочих місць з силовими і інформаційними розетками в приміщеннях з великим відкритим простором. Підведення кабелів здійснюється в трубах або коробах.



Комерційна нерухомість

Бізнес-центри, офіси, зали переговорів, технопарки, IT-парки, гіпермаркети, торгово-розважальні комплекси.

Commercial real estate

Business centers, offices, meeting rooms, technology parks, IT parks, hypermarkets, shopping and entertainment complexes.

Соціальні об'єкти

Готелі та конференц-зали, навчальні заклади, спортивні об'єкти, суди, медичні заклади, фітнес-центри.

Social facilities

Hotels and conference rooms, educational institutions, sports facilities, courts, medical institutions, fitness centers.

Адміністративні приміщення

Будинки аеропортів, морських і річкових портів, вокзалів, промислові підприємства, заводи і фабрики.

Administrative premises

Buildings of airports, sea and river ports, railway stations, industrial enterprises, factories and factories.

Характерні особливості

Distinctive features

Зливається з простором

Кришка люка втоплена нижче рівня підлоги для монтажу поверх кришки люка плитки, ковроліну, паркетної дошки і т.д.

Надійна ударостійка конструкція

Кришка лючка посилена сталевим листом, завдяки якому допустиме навантаження на кришку – 300–450 кг. При цьому кришка зручна в роботі, ергономічна: відкривається кут на 110° і утримується відкритою під час підключення кабелів; при необхідності кришку можна тимчасово видалити

Монтаж електровстановлювальних виробів

У люк можливий монтаж електровстановлювальних виробів серії Brava, 45x45 мм різних виробників.

Для цього використовуються двомодульні каркаси, які замовляються додатково.

Порядок монтажу: встановити ЕВВ замиканням в каркас, каркас встановити в люк.

Монтаж автоматичних вимикачів

Для монтажу в люк автоматичних вимикачів необхідно встановити відповідний супорт, разом з яким поставляється DIN-рейка.

Монтаж труб

У лючки можна ввести труби діаметром 32 мм, а також 25 мм (тільки в люки, 01367, 01368) і 40 мм (тільки в люки 01369, 01370).

Монтаж в фальшпідлогах

Лючок встановлюється в фальшпідлогах. Товщина плит (фанера або інші матеріали) повинна бути від 20 до 40 мм. Лючок опускається в отвір до підлоги (для лючоків код 01367, 01368 – 195x305 мм, для 01369, 01370 – 340x305 мм) і закріплюється невипадаючими фіксаторами, що знаходяться в лючці з двох сторін. Попередньо між підлогою і лючком по периметру необхідно укласти гумовий ущільнювач (входить в комплект поставки).

Монтаж в бетонних підлогах

Для інсталяції лючоків в бетонні підлоги необхідно використовувати основи: 01371U (призначене для лючоків з кодами 01367 і 01368), 01372U (призначене для лючоків з кодами 01369 і 01370).

Floor hatches of the In-liner Front system are designed for organizing workplaces with power and information sockets in rooms with a large open space. The cables are supplied in pipes or ducts.

Merges with space

The hatch cover is recessed below the floor level for installation over the hatch cover of tiles, carpet, parquet boards, etc.

Reliable shock-resistant design

The hatch cover is reinforced with steel sheet, due to which the permissible load on the cover is 300 - 450 kg. At the same time, the cover is easy to use, ergonomic: the angle opens by 110 ° and is held open while connecting the cables; the cover can be temporarily removed if necessary.

Installation of wiring accessories

In the hatch, it is possible to install wiring accessories of the Brava series, 45x45 mm from various manufacturers.

For this, two-module frames are used, which must be ordered additionally.

Installation procedure: install the EUI by snapping into the frame, install the frame in the hatch.

Installation of circuit breakers

For installation in the cover of the circuit breakers, it is necessary to install the appropriate support, with which the DIN rail is supplied.

Installation of pipes

Pipes with a diameter of 32 mm can be inserted into the hatches, as well as 25 mm (only in hatches, 01367, 01368) and 40 mm (only in hatches 01369, 01370).

Installation in raised floors

The cover is installed in raised floors. The thickness of the boards (plywood or other materials) should be from 20 to 40 mm. The hatch is lowered into the opening to the floor (for hatches code 01367, 01368 - 195x305 mm, for 01369, 01370 - 340x305 mm) and is fixed with captive clamps located in the hatch on both sides. Beforehand, a rubber seal (included in the delivery set) must be placed between the floor and the hatch around the perimeter.

Installation in concrete floors

For installation of hatches into concrete floors, it is necessary to use bases: 01371U (intended for hatches with codes 01367 and 01368), 01372U (intended for hatches with codes 01369 and 01370).

Склад системи System composition

- підлогові лючки NEST на 8 модулів;
- підлогові лючки NEST на 16 модулів;
- аксесуари.

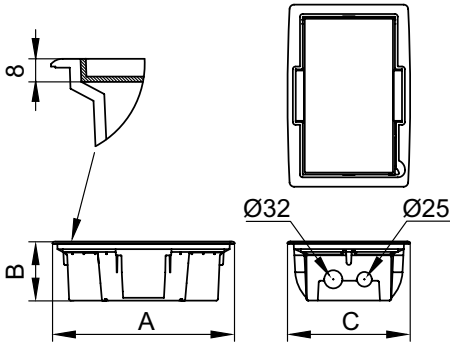
- NEST floor hatches for 8 modules;
- NEST floor hatches for 16 modules;
- accessories.

Технічні характеристики Specifications

ХАРАКТЕРИСТИКИ SPECIFICATIONS	ЗНАЧЕННЯ VALUES
Технічні умови Technical conditions	ТУ 3449-027-47022248-2011
Кліматичне виконання Climatic performance	За ДСТУ 4499-1:2005 – ПХЛ 4 (для макрокліматичних районів з помірним і холодним кліматом. Для експлуатації в приміщеннях з штучно регульованими кліматичними умовами). According to National Standard of Ukraine 4499-1:2005 – NF 4 (for macroclimatic regions with temperate and cold climates. For operation in rooms with artificially controlled climatic conditions).
Ступінь захисту Degree of protection	IP40 (ДСТУ ІЕС 60529) IP40 (National Standard of Ukraine IEC 60529)
Температура монтажу та експлуатації Installation and operating temperature	від -25 °C до +60 °C from -25 °C to +60 °C
Температура транспортування та зберігання (в упакованому вигляді) Transportation and storage temperature (packed)	від -25 °C до +45 °C from -25 °C to +45 °C
Колір Colour	чорний RAL 9005 black RAL 9005
Сертифікати	Наявність всіх необхідних українських сертифікатів (завантажити можна з сайту dkc.ua) Availability of all necessary Ukrainian certificates (you can download it from the dkc.ua website)

Лючок підлоговий NEST на 8 модулів

Floor hatch NEST for 8 modules



Застосування:

- організація робочих місць на відкритих інтер'єрах, під столами, трибунами і т.д.;
- використання в якості розподільної коробки;
- встановлюється в фальшпідлогах з товщиною плит від 20 до 40 мм; закріплюється фіксаторами, що не випадають, які знаходяться в лючку; між підлогою і лючком по периметру укладається гумовий ущільнювач (в комплекті).

Характеристики:

- глибина лючків – 100 мм;
- кришка посилена сталевим листом;
- допустиме навантаження на кришку – 300 кг;
- кришка змінна (під час монтажу EBB можна тимчасово демонтувати з лючка);
- висота над рівнем підлоги (товщина рамки) – 3 мм, ширина обідка від 25 до 30 мм;
- кришка лючка втоплена на 8 мм нижче рівня підлоги для монтажу паркету і т.д. ;
- монтаж EBB Brava.

Комплект поставки:

- кришка – 1 шт.;
- основа – 1 шт.;
- гумовий ущільнювач – 1 шт.;
- супорти з посадковим розміром 108 мм між гвинтами для монтажу 4-модульних каркасів Brava;
- вставки в супорти для зменшення встановлюваного розміру до 83,5 мм між гвинтами;
- саморізи для кріплення вставок в супорти – 4 шт.

Purpose:

- organization of workplaces in open interiors, under tables, stands, etc.;
- use as a junction box;
- installed in raised floors with a thickness plates from 20 to 40 mm; fixed by captive clamps located in the hatch; between the floor and the hatch along the perimeter, a rubber seal is placed, which is included in the hatch delivery set).

Characteristics:

- the depth of the hatches – 100 mm;
- the cover is reinforced with steel sheet;
- permissible load on the cover – 300 kg;
- the cover is removable (during the installation of the ECM it can be temporarily dismantled from the hatch);
- height above floor level (frame thickness) – 3 mm, rim width from 25 to 30 mm;
- the hatch cover is recessed 8 mm below the floor level for installing parquet, etc. ;
- installation of wiring devices Brava.

Contents of delivery:

- cover – 1 piece;
- base – 1 piece;
- rubber seal – 1 piece;
- calipers with a landing dimension of 108 mm between screws for mounting 4-module frames Brava;
- inserts into the calipers to reduce the landing size to 83.5 mm between the screws;
- self-tapping screws for fixing inserts into calipers – 4 pcs.

З рельєфною кришкою / With embossed cover

КІЛЬКІСТЬ МОДУЛІВ БАШТОЧКИ (З КОЖНОГО БОКУ) КІЛЬКІСТЬ МОДУЛІВ ЛЮЧКА (ON EACH SIDE) шт. / pcs.	РОЗМІРИ, мм DIMENSIONS, mm			РОЗМІРИ ПРОРІЗУ В ПІДЛОЗІ ДЛЯ ЛЮЧКА DIMENSIONS OF THE OPENING IN THE FLOOR FOR THE HATCH mm	КОЛІР COLOR	КОД CODE
	A	B	C			
8 (4+4)	322	105	217	195x305	чорний / black	01367

З кришкою під декоровану вставку / With cover for decorative insert

КІЛЬКІСТЬ МОДУЛІВ БАШТОЧКИ (З КОЖНОГО БОКУ) КІЛЬКІСТЬ МОДУЛІВ ЛЮЧКА (ON EACH SIDE) шт. / pcs.	РОЗМІРИ, мм DIMENSIONS, mm			РОЗМІРИ ПРОРІЗУ В ПІДЛОЗІ ДЛЯ ЛЮЧКА DIMENSIONS OF THE OPENING IN THE FLOOR FOR THE HATCH mm	КОЛІР COLOR	КОД CODE
	A	B	C			
8 (4+4)	322	105	217	195x305	чорний / black	01368

СУМІСНІСТЬ ЛЮЧКА, ЕВВ І КАРКАСІВ (ДЛЯ ЇХ МОНТАЖУ)

COMPATIBILITY OF THE HATCH, WIRING DEVICES AND FRAMES (FOR THEIR INSTALLATION)

КОЛІР ЕВВ І КАРКАСІВ COLOR OF WIRING DEVICES AND FRAMES	СЕРІЯ SERIES	КІЛЬКІСТЬ МОДУЛІВ КАРКАСА NUMBER OF FRAME MODULES		КОД КАРКАСА WIREFRAME CODE
		шт. / pcs.		
чорний / black	Brava	4		75021N
білий / white	Brava	4		75021W
чорний / black	Brava	4		75021N
білий / white	Brava	4		75021W

Основа для лючків на 8 модулів металева Base for hatches for 8 modules, metal



Застосування:

- застосовується при монтажі лючків в бетонних підлогах;
- основа встановлюється в процесі формування підлоги, для подальшого встановлення в неї лючка.

Характеристики:

- дозволяє підводити комунікації за допомогою труб діаметром 16 мм, 20 мм, 25 мм;
- глибина стяжки підлоги, не менше 111 мм.

Комплект поставки:

- кришка – 1 шт;
- основа – 1 шт;
- кабельні вводи 54525 – 4 шт.

Purpose:

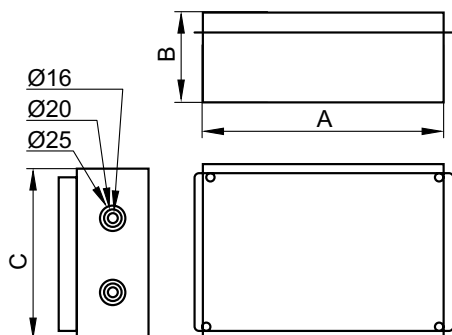
- used when installing hatches in concrete floors;
- the base is installed during the formation of the floor, for the subsequent installation of a hatch into it.

Characteristics:

- allows to supply communications using pipes with a diameter of 16 mm, 20 mm, 25 mm;
- floor screed depth, not less than 111 mm.

Contents of delivery:

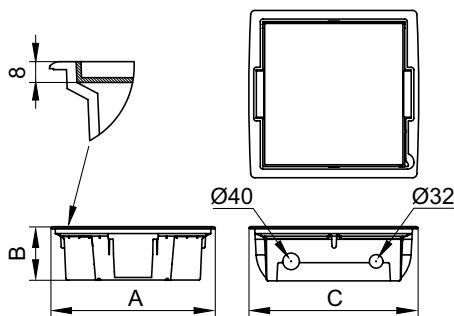
- cover – 1 piece;
- base – 1 piece;
- cable glands 54525 – 4 pcs.



КІЛЬКІСТЬ ВВОДІВ NUMBER OF INPUTS	РОЗМІРИ, мм DIMENSIONS, mm			МАТЕРІАЛ MATERIAL	КОД CODE
	шт. / pcs.	A	B		
4	310	110	230	сталь / steel	01371U

Лючок підлоговий NEST на 16 модулів

Floor hatch NEST for 16 modules



Застосування:

- організація робочих місць на відкритих інтер'єрах, під столами, трибунами і т.д.;
- використання в якості розподільної коробки;
- встановлюється в фальшпідлогах з товщиною плит від 20 до 40 мм; закріплюється фіксаторами, що не випадають, які знаходяться в лючку; між підлогою і лючком по периметру укладається гумовий ущільнювач (в комплекті).

Характеристики:

- глибина лючків – 100 мм;
- кришка посилена сталевим листом;
- допустиме навантаження на кришку – 300 кг;
- кришка змінна (під час монтажу ЕВВ можна тимчасово демонтувати з люка);
- висота над рівнем підлоги (товщина рамки) – 3 мм, ширина обідка від 25 до 30 мм;
- кришка люка втоплена на 8 мм нижче рівня підлоги для монтажу паркету і т.д.;
- монтаж ЕВВ Brava.

Комплект поставки:

- кришка – 1 шт.;
- підстава – 1 шт.;
- гумовий ущільнювач – 1 шт.;
- супорти з посадковим розміром 108 мм між гвинтами для монтажу 4-модульних каркасів Brava;
- вставки в супорти для зменшення встановлювального розміру до 83,5 мм між гвинтами;
- саморізи для кріплення вставок в супорти – 4 шт.

Purpose:

- organization of workplaces in open interiors, under tables, stands, etc.;
- use as a junction box;
- installed in raised floors with a slab thickness of 20 to 40 mm; fixed by captive clamps located in the hatch; between the floor and the hatch along the perimeter, a rubber seal is placed, which is included in the hatch delivery set).

Characteristics:

- the depth of the hatches – 100 mm;
- the cover is reinforced with steel sheet;
- permissible load on the cover – 300 kg;
- the cover is removable (during the installation of the ECM it can be temporarily dismantled from the hatch);
- height above floor level (frame thickness) – 3 mm, rim width from 25 to 30 mm;
- the hatch cover is recessed 8 mm below the floor level for installing parquet, etc.;
- installation of wiring devices Brava.

Contents of delivery:

- cover – 1 piece;
- base – 1 piece;
- rubber seal – 1 piece;
- calipers with a landing dimension of 108 mm between the screws for mounting 4-module frames Brava;
- inserts into the calipers to reduce the landing size to 83.5 mm between the screws;
- self-tapping screws for fixing inserts into calipers – 4 pcs.

З рельєфною кришкою / With embossed cover

КІЛЬКІСТЬ МОДУЛІВ БАШТОЧКИ (З КОЖНОГО БОКУ) КІЛЬКІСТЬ МОДУЛІВ ЛЮЧКА (ON EACH SIDE) шт. / pcs.	РОЗМІРИ, мм DIMENSIONS, mm			РОЗМІРИ ПРОРІЗУ В ПІДЛОЗІ ДЛЯ ЛЮЧКА DIMENSIONS OF THE OPENING IN THE FLOOR FOR THE HATCH mm	КОЛІР COLOR	КОД CODE
	A	B	C			
16 (8+8)	322	105	362	195x305	чорний / black	01369

З кришкою під декоровану вставку / With cover for decorative insert

КІЛЬКІСТЬ МОДУЛІВ БАШТОЧКИ (З КОЖНОГО БОКУ) КІЛЬКІСТЬ МОДУЛІВ ЛЮЧКА (ON EACH SIDE) шт. / pcs.	РОЗМІРИ, мм DIMENSIONS, mm			РОЗМІРИ ПРОРІЗУ В ПІДЛОЗІ ДЛЯ ЛЮЧКА DIMENSIONS OF THE OPENING IN THE FLOOR FOR THE HATCH mm	КОЛІР COLOR	КОД CODE
	A	B	C			
16 (8+8)	322	105	362	195x305	чорний / black	01370

СУМІСНІСТЬ ЛЮЧКА, ЕВВ І КАРКАСІВ (ДЛЯ ЇХ МОНТАЖУ)

COMPATIBILITY OF THE HATCH, WIRING DEVICES AND FRAMES (FOR THEIR INSTALLATION)

КОЛІР ЕВВ І КАРКАСІВ COLOR OF WIRING DEVICES AND FRAMES	СЕРІЯ SERIES	КІЛЬКІСТЬ МОДУЛІВ КАРКАСА NUMBER OF FRAME MODULES		КОД КАРКАСА WIREFRAME CODE
		шт. / pcs.		
чорний / black	Brava	4		75021N
білий / white	Brava	4		75021W
чорний / black	Brava	4		75021N
білий / white	Brava	4		75021W

Організація робочих місць в підлогових лючках на 8 модулів In-Liner Front Organization of workplaces in floor hatches for 8 modules In-Liner Front

Для організації робочого місця в лючку електровстановлювальні вироби (ЕВВ) Brava необхідно замкнути в 4-х модульний каркас Brava (арт. 75021N) і підключити кабелі. Далі каркас з ЕВВ Brava прикрутити до супорта лючка (супорт поставляється в комплекті з лючком, рамку використовувати не потрібно). Якщо в каркасі залишилися незаповнені модулі, то слід закрити їх заглушками. Для 16-ти модульного лючка необхідно використовувати 4 каркаса 75021N.

To organize a workplace in the hatch, the Brava wiring accessories (wiring devices) must be snapped into the 4-modular Brava frame (art. 75021N) and the cables must be connected. Then screw the frame with the Brava control unit to the hatch support (the support is supplied complete with the hatch, you do not need to use the frame). If there are unfilled modules in the frame, then they should be closed with plugs. For a 16 modular enclosure, 4 frames 75021N must be used.



Основа для лючків на 16 модулів металева Base for hatches for 16 modules, metal



Застосування:

- застосовується при монтажі лючків в бетонних підлогах;
- основа встановлюється в процесі формування підлоги, для подальшого встановлення в неї лючка.

Характеристики:

- дозволяє підводити комунікації за допомогою труб діаметром 16 мм, 20 мм, 25 мм;
- глибина стяжки підлоги, не менше 111 мм.

Комплект поставки:

- кришка – 1 шт;
- основа – 1 шт;
- кабельні вводи 54525 – 12 шт.

Purpose:

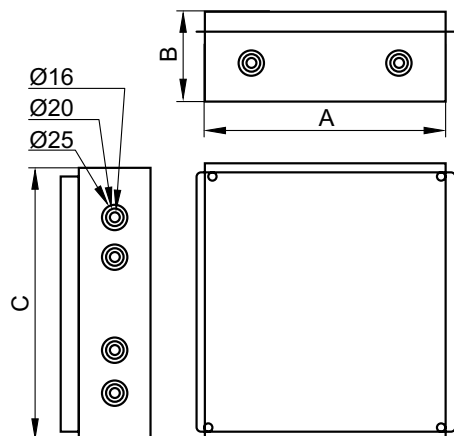
- used when installing hatches in concrete floors;
- the base is installed during the formation of the floor, for the subsequent installation of a hatch into it.

Characteristics:

- allows to supply communications using pipes with a diameter of 16 mm, 20 mm, 25 mm;
- floor screed depth, not less than 111 mm.

Contents of delivery:

- cover – 1 piece;
- base – 1 piece;
- cable glands 54525 – 12 pcs.



КІЛЬКІСТЬ ВВОДІВ NUMBER OF INPUTS	РОЗМІРИ, мм DIMENSIONS, mm			МАТЕРІАЛ MATERIAL	КОД CODE
	шт. / pcs.	A	B		
12	310	110	365	сталь / steel	01372U

Таблиця підбору лючків і аксесуарів Selection table for covers and accessories

НАЙМЕНУВАННЯ NAME	КОД / CODE		
	БІЛИЙ WHITE	СЛОНОВА КІСТКА IVORY	ЧОРНИЙ BLACK
Лючок підлоговий NEST 8 модулів, рельєфна металева кришка Floor hatch NEST 8 modules, embossed metal cover	-	-	01367
Лючок підлоговий NEST 8 модулів, металева кришка для декоративної вставки (плитка, ковролін тощо) Floor hatch NEST 8 modules, metal cover for decorative inserts (tiles, carpet, etc.)	-	-	01368
Основа металева для лючка NEST 8 модулів Metal base for NEST 8 modules	-	-	01371U
Лючок підлоговий NEST 16 модулів, рельєфна металева кришка Floor hatch NEST 16 modules, embossed metal cover	-	-	01369
Лючок підлоговий NEST 16 модулів, металева кришка для декоративної вставки (плитка, ковролін тощо) Floor hatch NEST 16 modules, metal cover for decorative inserts (tiles, carpet, etc.)	-	-	01370
Основа металева для лючка NEST 16 модулів Metal base for hatch NEST 16 modules	-	-	01372U
Супорт (каркас) для встановлення автоматичних вимикачів в лючок (поставляється в комплекті з DIN-рейкою) Support (frame) for installing circuit breakers in the hatch (supplied with a DIN rail)	-	-	01373

■ **Для нотаток**
For notes



Електростановлювальні вироби Brava

Система електростановлювальних виробів Brava

Таблиці підбору

Схеми підключення

Wiring accessories Brava

System of wiring accessories Brava

Selection Tables

Connection diagrams

252

256

257

■ Сфера застосування Scope of application

Система електровстановлювальних виробів Brava System wiring Brava

Електровстановлювальні вироби Brava призначені для організації робочого місця у стінах, а також в фальшпідлогах у лючках NEST та на підлозі в башточках TOR.

Wiring devices Brava are designed to organise workspaces in walls, as well as in raised floors in NEST hatches and on the floor in TOR turrets.



Комерційна нерухомість

Бізнес-центри, офіси, гіпермаркети, торгово-розважальні комплекси, готелі і конференц-зали.

Commercial real estate

Business centers, offices, hypermarkets, shopping and entertainment complexes, hotels and conference halls.



Соціальні об'єкти

Бібліотеки, навчальні заклади, спортивні об'єкти, фітнес-центри, медичні заклади, суди.

Social facilities

Libraries, schools, sports facilities, fitness centers, medical facilities, courts.



Адміністративні приміщення

Споруди аеропортів, морських і річкових портів, вокзалів, промислових підприємств, заводів і фабрик.

Administrative premises

Buildings of airports, sea and river ports, railway stations, industrial enterprises, plants and factories.

Характерні особливості Distinctive features



Можливість монтажу в підлогові башточки TOR системи In-liner Front

Можливо встановлювати по 2 силові розетки з обох боків башточки.

Possibility of installation in floor turrets TOR of the In-liner Front system

You can install 2 power outlets on both sides of the turret.



Можливість монтажу в підлогові лючки NEST системи In-liner Front

Монтаж здійснюється за допомогою каркасів (до комплекту не входять).

Possibility of installation in floor hatches of NEST of the In-liner Front system

Installation is carried out by means of frame-works (are not included in the package).

■ Електровстановлювальні вироби

Electrical installation products

Вимикач

Switch



Застосування:

- вмикання і вимикання освітлення.

Характеристики:

- номінальний струм – 16 А;
- номінальна напруга – 250 В.

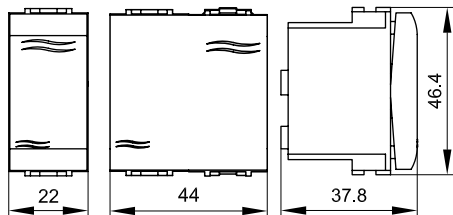
Purpose:

- switching lighting on and off.

Features:

- rated current – 16 A;
- rated voltage – 250 V.

КІЛЬКІСТЬ МОДУЛІВ NUMBER OF MODULES шт. / pcs.	ВСТАНОВЛЮВАЛЬНИЙ РОЗМІР INSTALLATION SIZE мм / mm	ВАГА, кг/шт. WEIGHT, kg/pc.	КОЛІР COLOR	КОД CODE
1	43 x 21,5	0,036	білий / white	76001B
2	43 x 43	0,038	білий / white	76002B



Силовa електрична розетка штекерна, з заземленням і з шторками

Power electrical socket plug-in, with grounding and with shutters



Застосування:

- підключення оргтехніки, побутових приладів тощо.

Характеристики:

- відповідність ПУЕ (пункт 7.1.49) – захисні шторки для автоматичного захисту гнізд штекельної розетки при витягнутій вилці;
- є заземлення;
- діаметр отворів для введення кабелю – 3 мм (по 2 отвори на клему);
- номінальний струм – 16 А;
- номінальна напруга – 250 В.

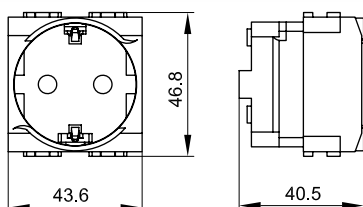
Purpose:

- connection of office equipment, household appliances, etc.

Features:

- compliance with PUE (clause 7.1.49) – protective curtains for automatic protection of socket sockets when the plug is extended;
- grounding is present;
- diameter of holes for cable entry – 3 mm (2 holes per terminal);
- rated current – 16 A;
- rated voltage – 250 V.

КІЛЬКІСТЬ МОДУЛІВ NUMBER OF MODULES шт. / pcs.	ВСТАНОВЛЮВАЛЬНИЙ РОЗМІР INSTALLATION SIZE мм / mm	ВАГА, кг/шт. WEIGHT, kg/pc.	КОЛІР COLOR	КОД CODE
2	43 x 43	0,033	білий / white	76482B
			чорний / black	77482N
			червоний / red	76482R



Адаптер на 1 інформаційний роз'єм (гніздо), 1 модуль Adapter for 1 data connector (socket), 1 module



Застосування:

- встановлення роз'ємів RJ-11 і RJ-45.

Характеристики:

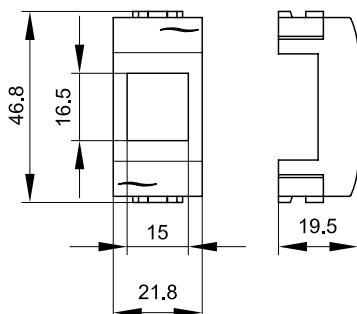
- для Siemon розмір вікна 14,6x19,3 мм.

Purpose:

- installation of RJ-11 and RJ-45 connectors.

Characteristics:

- for Siemon the window size is 14.6x19.3 mm.



ПЕРЕЛІК ДЕЯКИХ ВИРОБНИКІВ ГНІЗД ТАКОГО ТИПУ LIST OF SOME MANUFACTURERS OF THIS TYPE OF SOCKET

КІЛЬКІСТЬ
МОДУЛІВ
NUMBER
OF MODULES

ТИП
ГНІЗДА
SOCKET
TYPE

ВСТАНОВЛЮВАЛЬНИЙ
РОЗМІР
INSTALLATION
SIZE

ВАГА,
кг/шт.
WEIGHT,
kg/pc.

КОЛІР
COLOR

КОД
CODE

шт. / pcs.

мм / mm

ПЕРЕЛІК ДЕЯКИХ ВИРОБНИКІВ ГНІЗД ТАКОГО ТИПУ LIST OF SOME MANUFACTURERS OF THIS TYPE OF SOCKET	КІЛЬКІСТЬ МОДУЛІВ NUMBER OF MODULES	ТИП ГНІЗДА SOCKET TYPE	ВСТАНОВЛЮВАЛЬНИЙ РОЗМІР INSTALLATION SIZE	ВАГА, кг/шт. WEIGHT, kg/pc.	КОЛІР COLOR	КОД CODE
	шт. / pcs.		мм / mm			
AMP, Hyperline, Premium Line Systems GmbH, BICC Brand-Rex, KRONE Link, AESP Signamax, RiT Smart	1	Keystone	43 x 21,5	0,024	білий / white	76607B
					чорний / black	77607N

Заглушка Plug



Застосування:

- декоративне закриття порожніх отворів, що не використовують (в тому числі резервних) розміром 1 модуль.

Purpose:

- decorative closure of empty holes that do not use (including reserve ones) 1 module in size.

КІЛЬКІСТЬ МОДУЛІВ
NUMBER OF MODULES

ВСТАНОВЛЮВАЛЬНИЙ РОЗМІР
INSTALLATION SIZE

ВАГА, кг/шт.
WEIGHT, kg/pc.

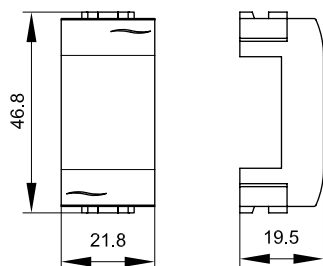
КОЛІР
COLOR

КОД
CODE

шт. / pcs.

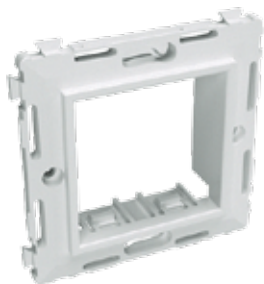
мм / mm

КІЛЬКІСТЬ МОДУЛІВ NUMBER OF MODULES	ВСТАНОВЛЮВАЛЬНИЙ РОЗМІР INSTALLATION SIZE	ВАГА, кг/шт. WEIGHT, kg/pc.	КОЛІР COLOR	КОД CODE
шт. / pcs.	мм / mm			
1	43 x 21,5	0,024	білий / white	76616B
1	43 x 21,5	0,024	чорний / black	77616N



■ Аксесуари Accessories

Каркас для монтажу EBB Brava в стіни і коробки PDD-N60 Frame for EIP Brava control system installation in walls and PDD-N60 boxes



Застосування:

- монтаж EBB Brava.

Характеристики:

- з'єднання двох і більше каркасів між собою спеціальними виступами і пазами;
- EBB Brava замикаються в каркаси зсередини (з задньої сторони);

Вимоги до коробки:

- діаметр вбудованої коробки повинен бути 65-68 мм, глибина від 40 мм і більше, міжосьова відстань (при монтажі двох і більше коробок) – 71 мм.

Purpose:

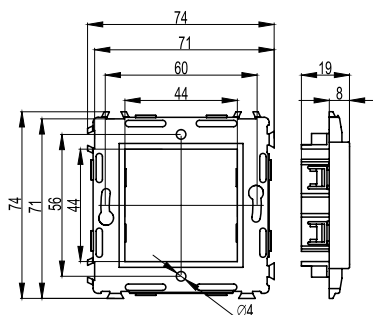
- installation of EIP Brava.

Characteristics:

- connection of two and more frameworks among themselves by special protrusions and grooves;
- EIP Brava are locked into frames from the inside (on the back side);

Box requirements:

- the diameter of the built-in box should be 65-68 mm, the depth should be 40 mm or more, the center distance (when installing two or more boxes) should be 71 mm.



СТАЛЕВІ РОЗПІРНІ ЛАПКИ STEEL SPACER FEET	ТИП КАРКАСУ FRAME TYPE	КІЛЬКІСТЬ МОДУЛІВ NUMBER OF MODULES шт. / pcs.	ВСТАНОВЛЮВАЛЬНИЙ РОЗМІР INSTALLATION SIZE мм / mm	ВАГА, кг/шт., kg/pc.	КОЛІР COLOR	КОД CODE
так yes	одномісний single	2	43 x 43	0,055	білий / white	75020W
			43 x 43	0,055	чорний / black	75020N

Рамка для монтажу EBB Brava в башточку TOR Frame for mounting the Brava EIP in the TOR tower



Застосування:

- монтаж EBB Brava.

Характеристики:

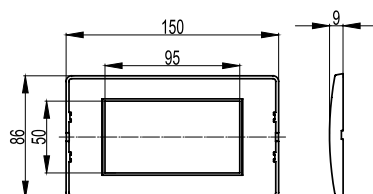
- рамка встановлюється на каркас замиканням;
- для організації робочого місця в башточках TOR необхідні рамка (код 75011B) + каркас (код 75021N) + EBB Brava.

Purpose:

- installation of EIP Brava.

Features:

- in the frame is installed on the locking frame;
- to organize a workplace in turrets TOR you need a frame (code 75011B) + frame (code 75021N) + EIP Brava.



ТИП РАМКИ FRAME TYPE	КІЛЬКІСТЬ МОДУЛІВ NUMBER OF MODULES шт. / pcs.	ГАБАРИТНІ РОЗМІРИ OVERALL DIMENSIONS мм / mm	ВАГА, кг/шт., kg/pc.	КОЛІР COLOR	КОД CODE
Одномісна Single	4	86 x 150	0,041	білий / white	75011W
				чорний / black	75011B

Каркас для монтажу EBB Brava в лючок для підлоги NEST і башточку TOR Frame for mounting the Brava EIP in NEST floor hatch and TOR turret



Застосування:

- монтаж EBB Brava.

Характеристики:

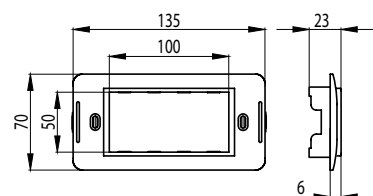
- EBB Brava замикаються в каркаси зсередини (з задньої сторони);
- в лючки каркас монтується за допомогою саморізів (замовляти рамки не потрібно);
- для організації робочого місця:
 - в лючках NEST необхідні каркас (код 75021N або 75021W) + EBB Brava;
 - в башточках TOR необхідні рамка (код 75011B) + каркас (код 75021N) + EBB Brava.

Purpose:

- installation of EIP Brava.

Features:

- EIP Brava are locked in frames from within (from the back);
- in hatches the framework is mounted by means of self-tapping screws (it is not required to order frameworks);
- to organize a workplace:
 - in NEST floor hatches you need + frame (code 75021N or 75021W) + EIP Brava;
 - in turrets TOR you need a frame (code 75011B) + frame (code 75021N) + EIP Brava.





ТИП КАРКАСУ FRAME TYPE	КІЛЬКІСТЬ МОДУЛІВ NUMBER OF MODULES шт. / pcs.	РОЗМІР ВІКНА ДЛЯ МОНТАЖУ EBB BRAVA WINDOW SIZE FOR MOUNTING EIP BRAVA мм / mm	ВАГА, кг/шт., kg/pc.	КОЛІР COLOR	КОД CODE
одномісний single	4	43 x 86	0,031	білий / white	75021W
				чорний / black	75021N


Таблиця підбору супорта для монтажу EBB Brava в лючки та башточки

Caliper selection table for mounting the Brava EIP in turrets and floor hatches

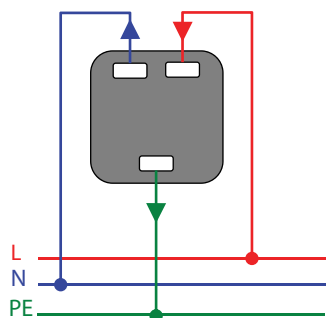
Підлогові лючки NEST / NEST floor hatches

ВИД VIEW	КІЛЬКІСТЬ МОДУЛІВ NUMBER OF MODULES шт. / pcs.	КОД CODE	НАЙМЕНУВАННЯ NAME	КАРКАСИ 4-Х МОДУЛЬНІ ДЛЯ МОНТАЖУ EBB BRAVA В ПІДЛГОВИХ ЛЮЧКАХ NEST СИСТЕМИ IN-LINER FRONT FRAMES OF 2, 4-MODULAR FOR THE INSTALLATION OF THE BRAVA CONTROL SYSTEM IN THE NEST FLOOR HATCHES OF THE IN-LINER FRONT SYSTEM		
				колір / color	код / code	кількість, шт. / quantity, pcs.
	8	01367	Підлоговий лючок NEST з рельєфною кришкою Floor hatch NEST with embossed cover	чорний black	75021N	2
				білий white	75021W	2
	8	01368	Підлоговий лючок NEST з кришкою під декоровану вставку Floor hatch NEST with cover for decorative insert	чорний black	75021N	2
				білий white	75021W	2
	16	01369	Підлоговий лючок NEST з рельєфною кришкою Floor hatch NEST with embossed cover	чорний black	75021N	4
				білий white	75021W	4
	16	01370	Підлоговий лючок NEST з кришкою під декоровану вставку Floor hatch NEST with cover for decorative insert	чорний black	75021N	4
				білий white	75021W	4

Башточки TOR / turrets TOR

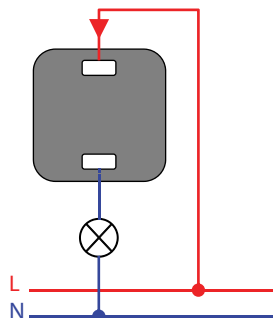
ВИД VIEW	КІЛЬКІСТЬ МОДУЛІВ NUMBER OF MODULES шт. / pcs.	КОД CODE	НАЙМЕНУВАННЯ NAME	КАРКАСИ 4-Х МОДУЛЬНІ ДЛЯ МОНТАЖУ EBB BRAVA В БАШТОЧКАХ TOR СИСТЕМИ IN-LINER FRONT FRAMES OF 2, 4-MODULAR FOR THE INSTALLATION OF EIP BRAVA CONTROL SYSTEM IN THE TOR TURRETS OF THE IN-LINER FRONT SYSTEM		
				колір / color	код / code	кількість, шт. / quantity, pcs.
	4	02090	підлогова башточка TOR, 8 модулів, чорна floor tower TOR, 8 modules, black	при монтажі EBB з 1 боку башточки when mounting EIP from 1 side of the turret		
				чорний black	75021N	1
	8	02090	підлогова башточка TOR, 8 модулів, чорна floor tower TOR, 8 modules, black	при монтажі EBB з 2-х боків башточки when mounting EIP from 2 sides of the turret		
				чорний black	75011B	1
	4	02092	вертикальне розширення підлогової башточки TOR, 8 модулів, чорна vertical extension of the TOR tower, 8 modules, black	при монтажі EBB з 1 боку when mounting the EIP from 1 side		
				чорний black	75021N	2
	8	02091	горизонтальне розширення підлогової башточки TOR, 8 модулів, чорна horizontally extension of the TOR tower, 8 modules, black	при монтажі EBB з 2-х боків when mounting the EIP from 2 sides		
				чорний black	75011B	1
8	02091	горизонтальне розширення підлогової башточки TOR, 8 модулів, чорна horizontally extension of the TOR tower, 8 modules, black	чорний black	75021N	2	
			чорний black	75011B	2	

■ Схеми підключення EBB Brava Connection diagrams of the Brava



Розетка електрична
із заземленням, і шторками
76482B
77482N
76482R

Electric socket
with grounding, with shutters



Вимикач
76001B
76002B
Switch

■ **Для нотаток**
For notes



Система металевих листових лотків S5 Combitech

System of metal sheet trays S5 Combitech

Сфера застосування	Scope	260
Характерні особливості	Distinctive features	261
Ефективність екранування електромагнітних хвиль	Shielding efficiency of electromagnetic waves	265
Листові металеві лотки	Sheet metal trays	266
Кришка на прямий елемент	Cover for straight element	290
Акcesуари для листових лотків	Accessories for sheet trays	291
Універсальні акcesуари	Universal accessories	321
Система захисту IP 44	IP 44 protection system	328
Інструмент	Tools	331
Таблиці підбору	Selection tables	332
Таблиця складу комплектних акcesуарів	Table of contents of complete accessories	346
Схеми монтажу	Installation schemes	358
Приклади монтажу	Installation examples	368
Норма вогнестійкості P90 (E90)	Fire resistance rate P90 (E90)	372

■ Сфера застосування

Scope of application

Система металевих листових лотків S5 Combitech

System of metal sheet trays S5 Combitech

S5 Combitech – система перфорованих і неперфорованих лотків призначених для прокладки проводів і кабелів силової і сигнальної проводки при виконанні відкритих електропроводок і відкритої прокладки кабельних ліній при настінному, стельовому, похилому і комбінованому типах монтажу на об'єктах промислового, комерційного та цивільного будівництва.

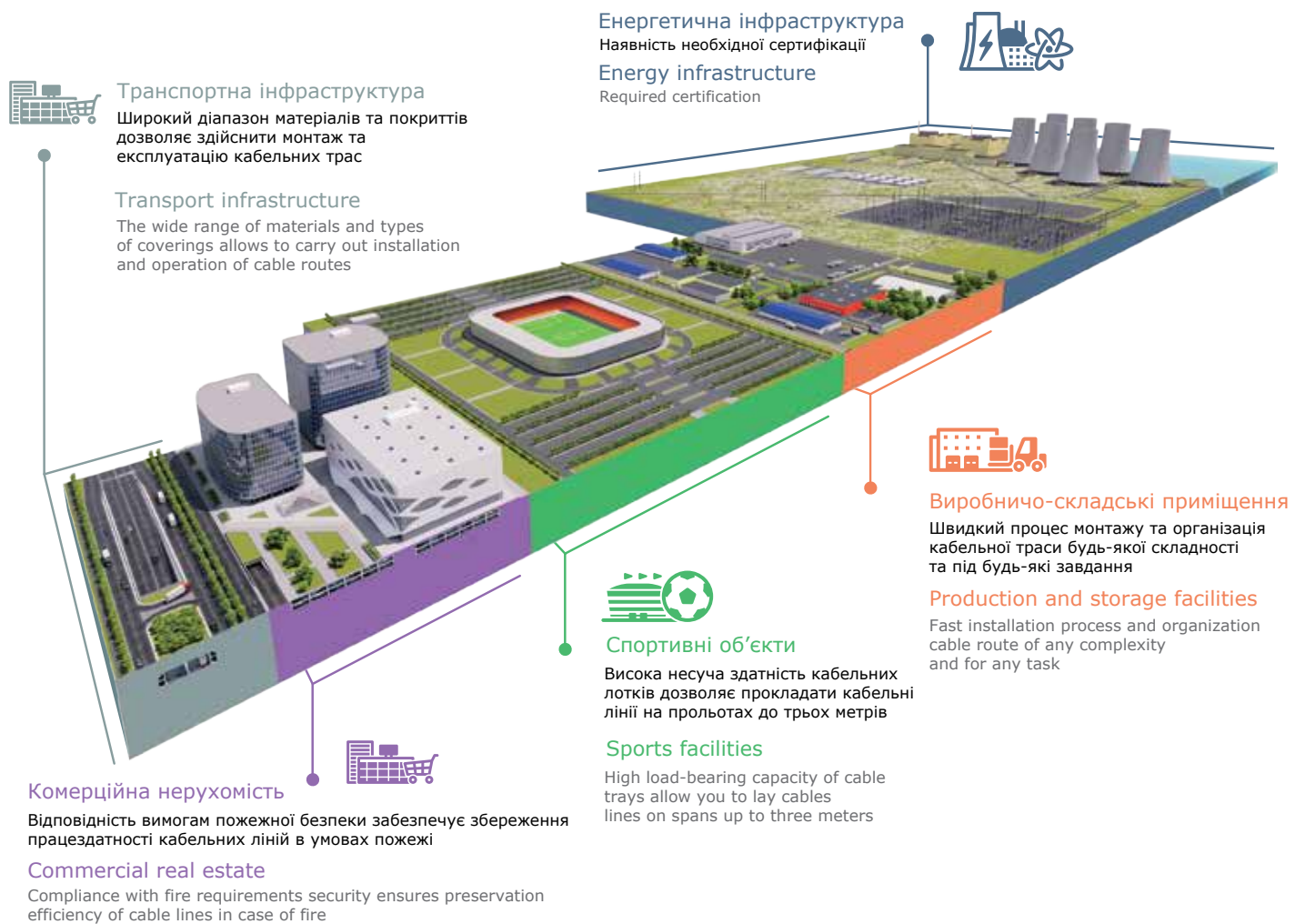
Лотки S5 Combitech виготовляються з високоякісної листової сталі в різних кліматичних виконаннях, що забезпечує тривалий термін служби і високу надійність кабельної траси в цілому.

Спеціальна конструкція лотків системи S5 Combitech виключає можливість пошкодження кабелю при прокладці, з'єднання внахлест за допомогою фірмового з'єднання "тато-мама" скорочує час монтажу до 60%. Широкий асортимент системних і монтажних аксесуарів дозволяє побудувати трасу будь-якої складності.

S5 Combitech is a system of metal perforated and non-perforated trays designed for laying wires and cables of power and signal wiring when performing open wiring and open laying of cable lines for wall, ceiling, inclined and combined types of installation at industrial, commercial and civil construction sites.

S5 Combitech trays are made of high-quality sheet steel in various climatic designs, which ensures a long service life and high reliability of the cable route as a whole.

The special design of the trays of the S5 Combitech system eliminates the possibility of damage to the cable during laying, the overlapping connection using the proprietary "male-female" connection reduces installation time by up to 60%. A wide range of system and mounting accessories allows you to build a track of any complexity.



Промислові об'єкти
Заводи, фабрики, комбінати, електростанції
Industrial facilities
Plants, factories, mills, power plants



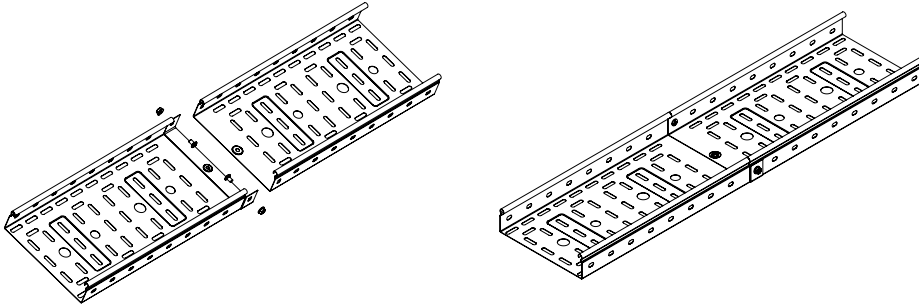
Комерційна нерухомість
Бізнес-центри, торгово-розважальні центри, склади
Commercial real estate
Business centers, shopping and entertainment centers, warehouses.



Муніципальна нерухомість
Соціальні та спортивні об'єкти, міські системи енергопостачання
Municipal real estate
Social and sports facilities, urban energy supply systems.

■ Характерні особливості Distinctive features

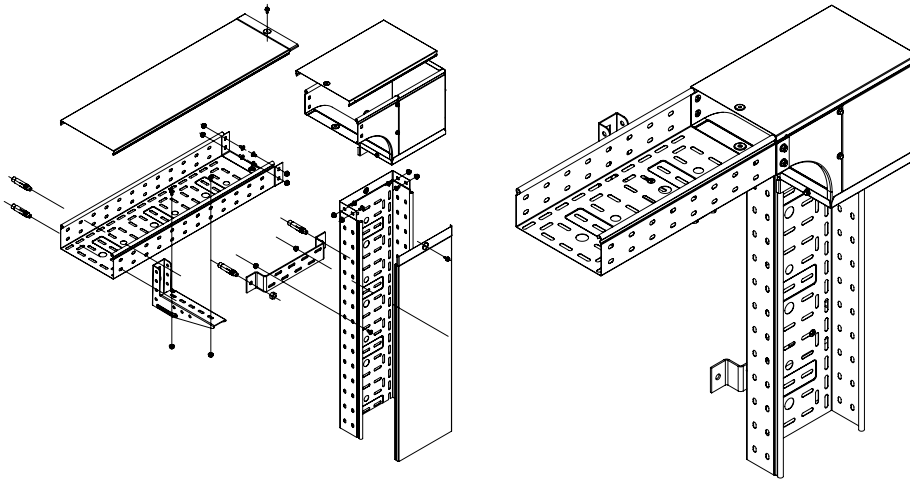
З'єднання лотків внахлест Overlapping trays



Фірмове з'єднання внахлест для всіх типорозмірів здійснюється поєднанням торця з пазами одного лотка і торця без пазів іншого лотка. Закріплюється між собою гвинтами з гайками. Забезпечується економія часу монтажу до 60%

A proprietary overlap for all standard sizes is carried out by combining the end with the grooves of one tray and the end without the grooves of the other tray. It is fastened together with screws and nuts. Up to 60% savings in installation time

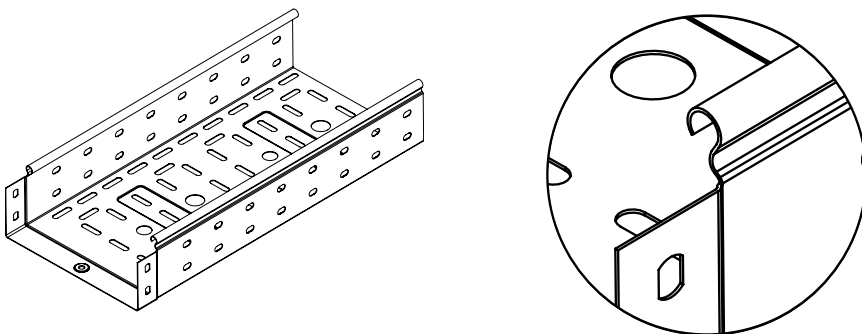
Унікальні аксесуари Unique accessories



Унікальні аксесуари дозволяють побудувати кабельну трасу будь-якої конфігурації і складності

Unique accessories allow you to build a cable route of any configuration and complexity

С-подібна кромка лотка не пошкоджує кабель C-shaped edge of the tray does not damage the cable



С-подібна кромка лотка не пошкоджує ізоляцію при укладанні пучків кабелю

C-shaped edge of the cable tray does not damage the insulation when laying cable bundles

Переваги Benefits

Висока вогнестійкість

Листові лотки пройшли випробування на вогнестійкість з показником P-90, що дозволяє використовувати їх для прокладки кабелів, що живлять системи евакуації та пожежогасіння.

Висока сейсмостійкість

Лотки були випробувані на вібростендах в лабораторії НВП "Хартрон-Аркос". Результати експериментальних досліджень довели можливість застосування листових лотків в районах з сейсмічністю 9 балів.

Відповідність європейським нормам

Листові лотки успішно пройшли серію випробувань і тестів, передбачених європейським стандартом EN 61537:2007. З отриманням даного сертифікату стало можливим використання літаків S5 Combitech не тільки на території України, а й за кордоном. Успішна сертифікація листових лотків в Європі ще раз підтверджує високу якість виробленої продукції.

Вибір професіоналів

Система S5 Combitech має свідоцтва про відповідність умовам експлуатації на об'єктах нафтогазової галузі і не має обмежень до експлуатації на об'єктах атомної енергетики.

Стійкість до корозії в морській воді

Система листових лотків схвалена морським реєстром судноплавства. Це дозволяє експлуатувати її на об'єктах, розташованих в морі і прибережних зонах.

High fire resistance

The sheet trays have been tested for fire resistance with a P-90 index, which allows them to be used for laying cables supplying evacuation and fire extinguishing systems.

High seismic resistance

The trays were tested on vibration stands in the laboratory of the Research and Production Enterprise "Hartron-Arkos". The results of experimental studies have proven the possibility of using sheet trays in areas with a seismicity of 9 points.

Compliance with European standards

The trays have successfully passed the series of tests and tests stipulated by the European standard EN 61537:2007. With the receipt of this certificate, it became possible to use S5 Combitech trays not only in Ukraine, but also abroad. The successful certification of sheet trays in Europe once again confirms the high quality of the products.

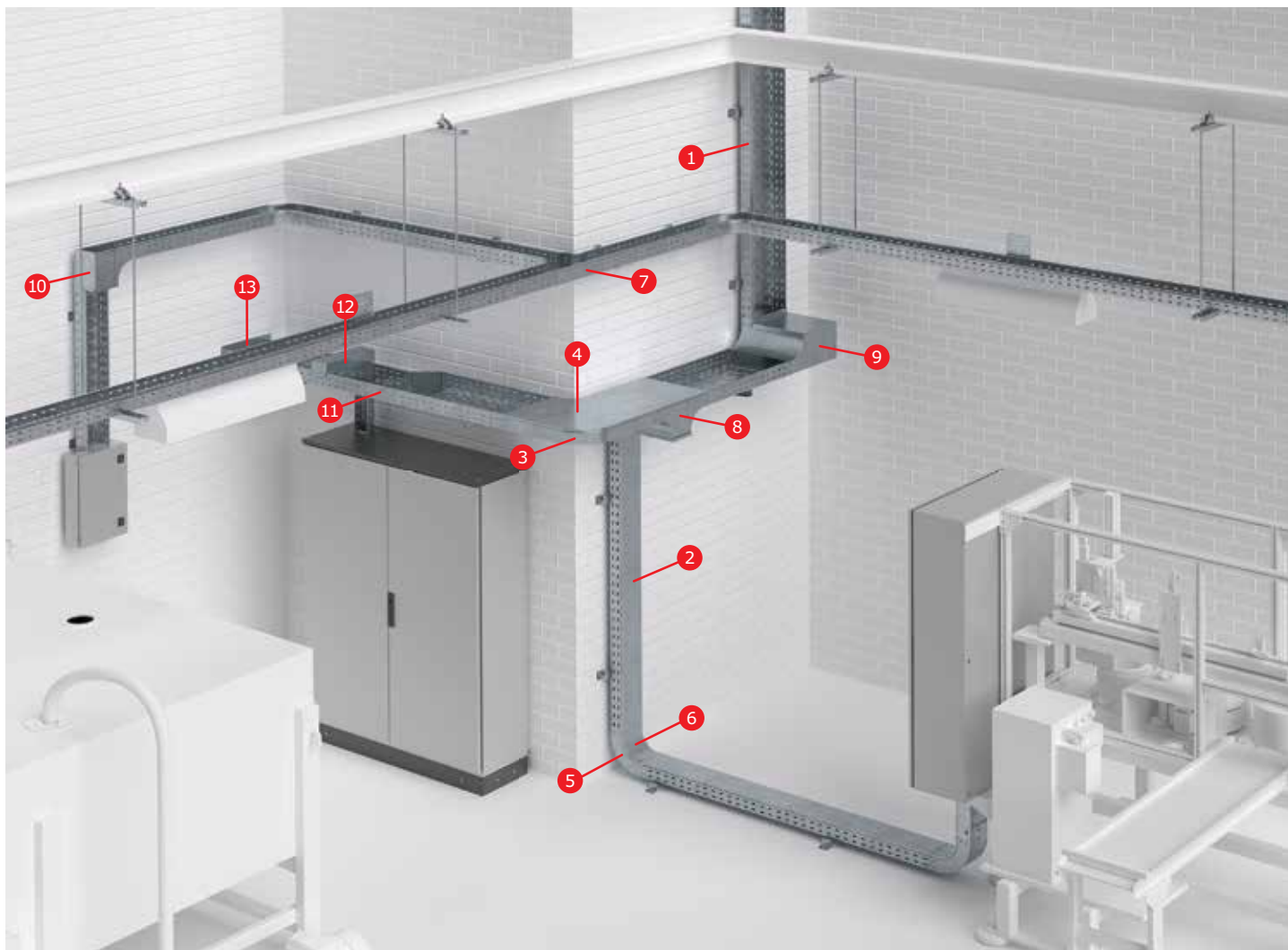
The choice of professionals

The S5 Combitech system is certified for compliance with the operating conditions at oil and gas facilities and has no restrictions for operation at nuclear power facilities.

Corrosion resistance in seawater

The sheet tray system is approved by the Maritime Register of Shipping. This allows it to be operated at facilities located in the sea and coastal areas.

Склад системи System composition



1. Лоток перфорований
2. Кришка на прямий елемент
3. Кут горизонтальний CPO 90
4. Кришка на кут горизонтальний CPO 90
5. Кут вертикальний внутрішній CS 90
6. Кришка на кут вертикальний внутрішній CS 90
7. Відгалужувач T-подібний DPT
8. Відгалужувач T-подібний вертикальний TDSA-перехідник
9. Кут вертикальний внутрішній, перехідник CSSS 90
10. Кут вертикальний зовнішній CDS 90
11. Перехідник лівобічний RRS
12. Відгалужувач-кришка T-подібний вертикальний вниз DDS
13. З'єднувальний фланець FR

1. Perforated tray
2. Cover on straight element
3. Horizontal bend CPO 90
4. Horizontal cover CPO 90
5. Internal corner CS 90
6. Internal corner cover CS 90
7. T-piece DPT
8. T-piece vertical TDSA-adapter
9. Internal vertical corner, adapter CSSS 90
10. Outside vertical corner CDS 90
11. Left hand adapter RRS
12. Branch-cover T-shaped vertical downward DDS
13. Connecting flange FR

Технічні характеристики

Specifications

ХАРАКТЕРИСТИКИ SPECIFICATIONS	ЗНАЧЕННЯ VALUES
Технічні умови Specifications	ТУ У 25.9-31032472-004:2017
Матеріали і типи покриття Materials and types of coating	Виконання 1 – сталь оцинкована гарячим конвеєрним способом за методом Сендзимира. Група ХП, клас 2 згідно ДСТУ EN 10346. Маса цинкового покриття 142,5–258 г/м ² . Version 1 – hot-dip galvanized steel using the Sendzimir method. HP group, class 2 in accordance with National Standart of Ukraine EN 10346. Zinc coating weight 142.5–258 g/m ² .
	Виконання 2 – сталь з подальшим після виготовлення елементів цинковим покриттям, нанесеним методом гарячого цинкування згідно EN ISO 1461. Маса цинкового покриття 785–1710 г/м ² , товщина 55–120 мкм. Execution 2 – steel with subsequent zinc coating after the manufacture of elements, applied by hot-dip galvanizing in accordance with EN ISO 1461. Zinc coating weight 785–1710 g/m ² , thickness 55–120 microns.
	Виконання 3 – сталь нержавіюючої марки AISI 304 (аналог 08X18H10). Execution 3 – stainless steel AISI 304 (analogue 08X18H10).
	Виконання 4 – сталь оцинкована гарячим конвеєрним способом за методом Сендзимира з подальшим після виготовлення елементів нанесенням цинк-ламельного покриття. Execution 4 – hot-dip galvanized steel using the Sendzimir method, followed by zinc-lamellar coating after manufacturing the elements.
Кліматичне виконання Climatic performance	виконання 1 – В2, ХЛ2, ПХЛ2 version 1 – W2, F2, NF2
	виконання 2 – П1, ХЛ1, ПХЛ1, ПХЛ5 version 2 – N1, F1, NF1, NF5
	виконання 3 – П1, ХЛ1, ПХЛ1, ПХЛ5 version 3 – N1, F1, NF1, NF5
	виконання 4 – П1, ХЛ1, ПХЛ1, ПХЛ5 version 4 – N1, F1, NF1, NF5
Клас стійкості до корозії по ДСТУ EN 61537 Corrosion resistance class according to National Standart of Ukraine EN 61537	виконання 1 – 3 version 1 – 3
	виконання 2 – 6 version 2 – 6
	виконання 3 – 9А version 3 – 9A
	виконання 4 – 8 version 4 – 8
Температура монтажу та експлуатації Installation and operating temperature	від -60 °С до +60 °С from -60 °C to +60° C
Випробування на безпечне робоче навантаження Safe working load testing	на прольотах до 3 м – у відповідності з ДСТУ EN 61537 п. 10.3.3 on spans up to 3 m – in accordance with National Standart of Ukraine EN 61537 p. 10.3.3
	на прольотах 4 м і більше – у відповідності з ДСТУ EN 61537 п. 10.4 on spans of 4 m and more – in accordance with National Standart of Ukraine EN 61537 p.10.4
Ударна міцність Impact strength	схеми випробувань згідно ТУ У 25.9-31032472-004:2017 не менш як 20Дж по ДСТУ EN 61537 test schemes according to Technical Conditions of Ukraine 25.9-31032472-004:2017 not less than 20J according to National Standart of Ukraine EN 61537
Вогнестійкість Fire resistance	Р90 / Е90
Сейсмостійкість Seismic resistance	9 балів 9 marks

Кліматичне використання

Climatic use

ВАРІАНТ ВИКОНАННЯ EXECUTION OPTION	ТИПОВІ УМОВИ І КЛАС СТУПЕНЯ ВПЛИВУ TYPICAL CONDITIONS AND EXPOSURE CLASS		ГАРАНТОВАНИЙ ТЕРМІН СЛУЖБИ, років GUARANTEED SERVICE LIFE, years
	ЗОВНІШНІЙ МОНТАЖ OUTDOOR INSTALLATION	ВНУТРІШНІЙ МОНТАЖ INDOOR INSTALLATION	
Виконання 1 Execution 1	-	C1 опалювальні приміщення з чистою атмосферою C1 heated rooms with a clean atmosphere	20
	C2 атмосфера з низьким рівнем забруднення, в основному сільські райони C2 low-pollution atmosphere, mostly rural areas	C2 неопалювані приміщення, можливий конденсат C2 unheated rooms, condensation possible	-
Виконання 2 Execution 2	C3 міські або помірно забруднені атмосфери. Прибережні території з низьким рівнем солоності C3 urban or moderately polluted atmospheres. Coastal areas with low salinity	C3 виробничі приміщення з високою вологістю і помірним забрудненням повітря C3 industrial premises with high humidity and moderate air pollution	20
	C4 промислові атмосфери і прибережні території з помірно солоністю C4 industrial atmospheres and coastal areas with moderate salinity	C4 промислові виробництва з високим рівнем забруднення, приміщення з високими вологістю і солоністю C4 industrial production with a high level of pollution, premises with high humidity and salinity	15
Виконання 3 Execution 3	C5 промислові зони з високою вологістю і агресивною атмосферою, прибережні або морські території з високою солоністю C5 industrial areas with high humidity and aggressive atmosphere, coastal or marine areas with high salinity	C5 будівлі і площі з майже постійною конденсацією і з дуже високим забрудненням C5 buildings and areas with almost constant condensation and very high pollution	10-20
Виконання 4 Execution 4	C3 міські або помірно забруднені атмосфери. Прибережні території з низьким рівнем солоності C3 urban or moderately polluted atmospheres. Coastal areas with low salinity	C3 виробничі приміщення з високою вологістю і помірним забрудненням повітря C3 industrial premises with high humidity and moderate air pollution	40
	C4 промислові атмосфери і прибережні території з помірно солоністю C4 industrial atmospheres and coastal areas with moderate salinity	C4 промислові виробництва з високим рівнем забруднення, приміщення з високими вологістю і солоністю C4 industrial production with a high level of pollution, premises with high humidity and salinity	30

Структура формування кодів при замовленні лотків різних виконань

The structure of the formation of codes when ordering trays of various designse

Сталь, оцинкована за методом Сендзімира (Стандартне виконання). Виконання 1.

При замовленні стандартного виконання листових лотків "Сталь, оцинкована за методом Сендзімира" використовується код виробу без додавання додаткових букв і позначень.

Приклад коду листового перфорованого лотка з висотою 50 мм і шириною 100 мм: 35262.

Гаряче цинкування зануренням (HDZ). Виконання 2.

При замовленні спеціального виконання "Гаряче цинкування зануренням" до стандартного коду виробу додаються букви "HDZ".

Приклад коду листового перфорованого лотка з висотою 50 мм і шириною 100 мм у виконанні "Гаряче цинкування зануренням": 35262HDZ.

Нержавіюча сталь (INOX). Виконання 3.

При замовленні спеціального виконання "Нержавіюча сталь" до стандартного коду виробу додаються букви "INOX". При цьому листові лотки виготовляються з нержавіючої сталі марки AISI 304.

Приклад коду листового перфорованого лотка з висотою 80 мм і шириною 200 мм у виконанні "Нержавіюча сталь": 35304NOX.

Цинк-ламельне покриття (ZL). Виконання 4.

При замовленні спеціального виконання "Цинк-ламельне покриття" до стандартного коду виробу додаються букви "ZL".

Приклад коду листового перфорованого лотка з висотою 80 мм і шириною 200 мм у виконанні "Цинк-ламельне покриття": 35304ZL.

Sendzimir galvanized steel (Standard). Execution 1

When ordering a standard version of sheet trays "Steel galvanized by Sendzimir method", the product code is used without adding additional letters and designations.

Code example for a sheet metal tray 50 mm high x 100 mm wide: 35262.

Hot Dip Galvanized (HDZ). Execution 2.

When ordering the special version "Hot Dip Galvanized", the letters "HDZ" are added to the standard product code.

Example code for a sheet metal tray with a height of 50 mm and a width of 100 mm in hot dip galvanized version: 35262HDZ.

Stainless steel (INOX). Execution 3.

When ordering a special version "Stainless Steel", the letters "INOX" are added to the standard product code. At the same time, leaf trays are made of AISI 304 stainless steel.

An example of the code for a perforated sheet tray with a height of 80 mm and a width of 200 mm in the "Stainless steel" version: 35304NOX.

Zinc Flake Coating (ZL). Execution 4.

When ordering a special version "Zinc-lamellar coating", the letters "ZL" are added to the standard product code.

An example of the code for a perforated sheet tray with a height of 80 mm and a width of 200 mm in the "Zinc-lamellar" version: 35304ZL.

■ Ефективність екранування електромагнітних хвиль

Shielding efficiency of electromagnetic waves

Металеві лотки ДКС пройшли випробування на ефективність екранування електромагнітних хвиль. Для проведення випробувань було використано коаксіальний кабель, звільнений від ізоляції та екрануючого облутення. До початку випробувань кабель було поміщено в смугову лінію для зняття показань фону на частотах 0,1-1000 МГц. Після зняття показань у смугову лінію розміщували металеві лотки, всередині яких прокладався цей кабель, і також знімали показання.

Випробуванню піддавалися лотки таких типів:

- 35064 – лоток неперфорований 200x80 мм - зразок № 1;
- 35064 + 35524 – лоток неперфорований 200x80 мм + кришка із заземленням на лоток осн. 200 мм (короб) – зразок № 2;
- LL8020 - драбинний лоток 80x200 мм – зразок № 3.

Вимірювання проводилися у двох положеннях:

1. У нормальному положенні (вектор напруженості поля має перпендикулярне положення до широкої сторони лотка), мал. 1.
2. У положенні, коли зразок лежить на ребрі (вектор напруженості поля має перпендикулярне положення до ребра), мал. 2.

На фото представлені випробування зразка № 2 – лотка з кришкою.

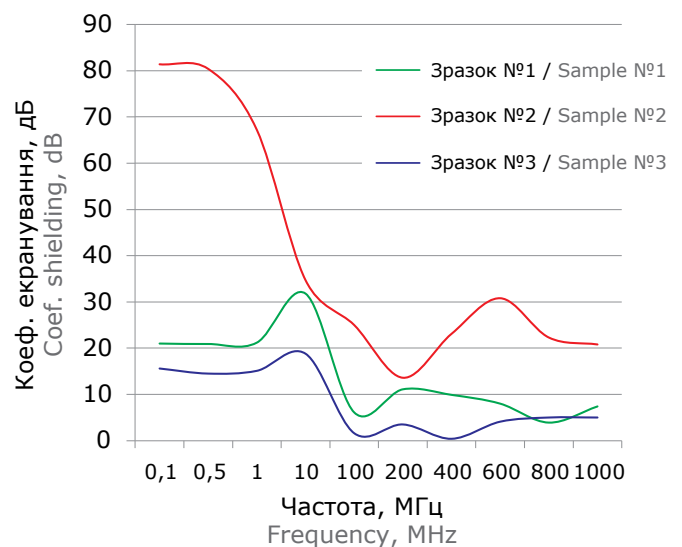
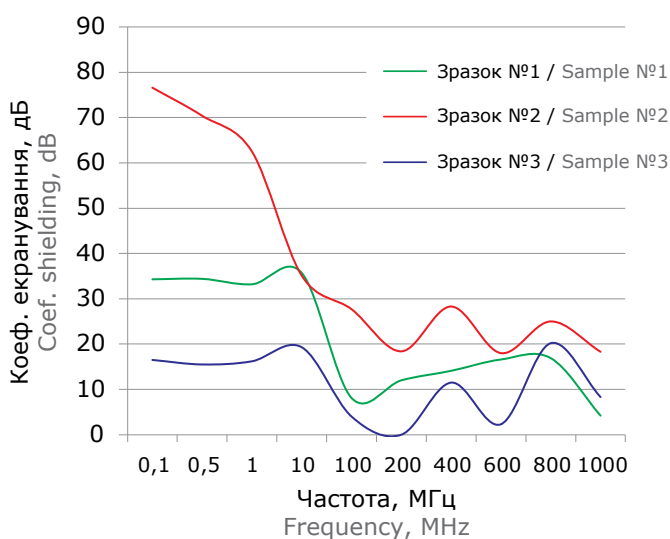


Мал. 1 / Fig. 1



Мал. 2 / Fig. 2

Отримані значення коефіцієнтів екранування відображено на графіках:
The obtained values of the screening coefficients are displayed on the graphs:



Результати випробувань:

З усіх випробуваних зразків найкращий коефіцієнт екранування має зразок № 2 – неперфорований лоток із кришкою. У діапазоні частот від 100 кГц до 10 МГц цей зразок має найвищі характеристики – від 35,1 до 76,6 дБ у першому положенні і від 34,7 до 81,4 дБ у другому.

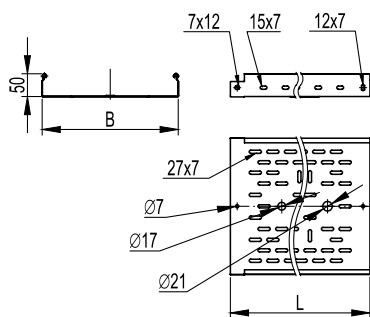
Test results:

Of all the samples tested, sample #2, a non-perforated tray with a lid, has the best shielding factor. In the frequency range from 100 kHz to 10 MHz, this sample has the highest characteristics – from 35.1 to 76.6 dB in the first position and from 34.7 to 81.4 dB in the second position.

■ Перфорований лоток

Perforated straight element

H50



Застосування:

- побудова кабельних трас для прокладки проводів і кабелів.

Характеристики:

- лотки у виконанні INOX випускаються без бічної перфорації і змінним малюнком перфорації на дні;
- лотки типорозміром 50x50 мм мають в основі круглі отвори діаметром 11 і 17 мм.

Purpose:

- construction of cable routes for laying wires and cables.

Specifications:

- trays made by INOX are available without side perforation and a modified pattern of perforations at the bottom;
- trays with a standard size of 50x50 mm have round openings with a diameter of 11 and 17 mm at the base.

РОЗМІРИ, мм DIMENSIONS, mm		ТОВЩИНА THICKNESS	Т.В.З.** T.U.A.**	КОД, ВИК. 1 CODE TYPE 1	КОД, ВИК. 2 CODE TYPE 2	КОД, ВИК. 3 CODE TYPE 3
L	B	MM / mm	КВ. ММ / sq. mm		HDZ	AISI 304
3000	50	0,7	2500	35260	35260HDZ	35260INOX*
	100	0,7	4900	35262	35262HDZ	35262INOX*
	150	0,7	7400	35263	35263HDZ	35263INOX*
	200	0,7	9800	35264	35264HDZ	35264INOX*
	300	0,8	14700	35265	35265HDZ	35265INOX*
	400	1,0	19600	35266	35266HDZ	35266INOX*
	500	1,0	24500	35267	35267HDZ	35267INOX*
	600	1,0	30000	35268	35268HDZ	35268INOX*
2000	50	0,7	2500	35250	-	35250INOX*
	100	0,7	4900	35252	-	-
	150	0,7	7400	35253	-	-
	200	0,8	9800	35254	-	-
	300	0,8	14700	35255	-	-
	400	1,0	19600	35256	-	-
	500	1,0	24500	35257	-	-

Супутні аксесуари

Related accessories



ГВИНТ SCREW	КОД, ВИК. 1 CODE TYPE 1	КОД, ВИК. 2 CODE TYPE 2	КОД, ВИК. 4 CODE TYPE 4
M6x10	CM010610	CM010610HDZ	CM010610ZL



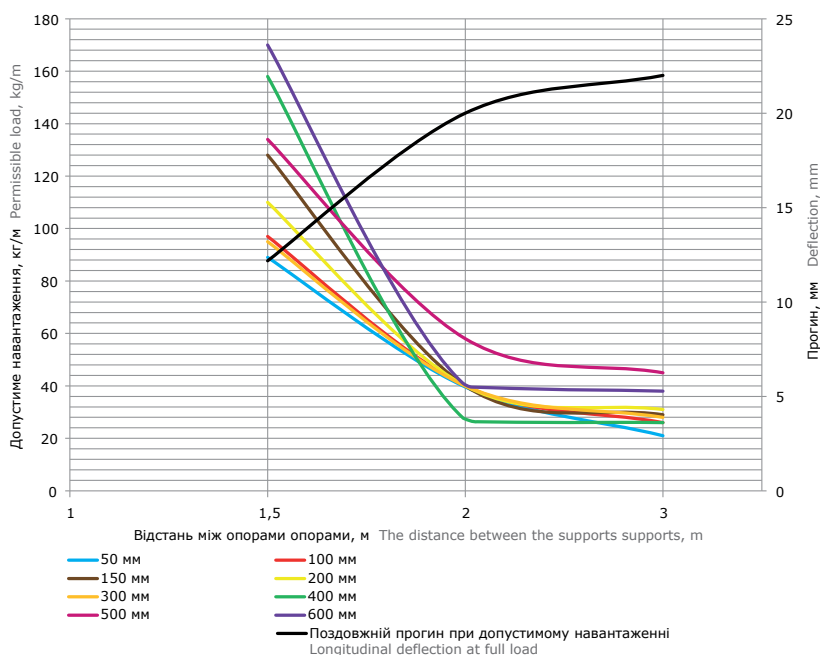
ГАЙКА NUT	КОД, ВИК. 1 CODE TYPE 1	КОД, ВИК. 2 CODE TYPE 2	КОД, ВИК. 4 CODE TYPE 4
M6x10	CM100600	CM100600HDZ	CM100600ZL

* Мінімальну кількість замовлення погодити з виробником.

* The minimum order quantity must be agreed with the manufacturer.

Графіки навантаження

Load diagrams



Умови випробувань лотків на безпечно робоче навантаження:

- для виконань 1, 2 і 4;
- випробування згідно з ДСТУ EN 61537 п. 10.3.3;
- відстань від місця стику прямих секцій в кінцевому прольоті до опори становить 1/4-1/5 від довжини прольоту, схеми випробувань згідно ТУ У 25.9-31032472-004:2017;
- поздовжній прогин – не більше 1/100 від довжини прольоту;
- поперечний прогин – не більше 1/20 від ширини лотка;
- коефіцієнт запасу – не менше 1,7 від заявленого навантаження;
- навантажувальні характеристики на прольоті в 3 метри поширюються тільки на лотки 3-метрової довжини.

Tray test conditions for safe workload:

- for versions 1, 2 and 4;
- tests according to National Standard of Ukraine EN 61537 item 10.3.3;
- the distance from the junction of the straight sections in the end span to the support is 1/4-1/5 of the span length, the test scheme according to Technical Conditions of Ukraine 25.9-31032472-004:2017;
- longitudinal deflection – no more than 1/100 from the span length;
- transverse deflection – no more than 1/20 from the width of the tray;
- stock ratio – not less than 1.7 from the declared load;
- load characteristics on a span of 3 meters extend only to trays of 3-meter length.

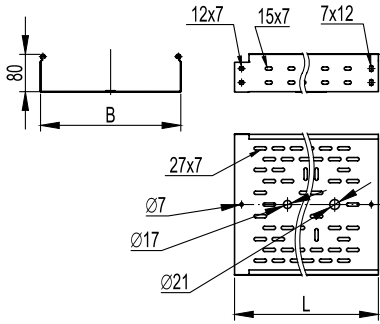
** Теоретично використовувана зона лотка – корисний переріз лотка, в якому розміщується кабель.

** Theoretically usable area of the tray – the useful section of the tray in which the cable is placed.

■ Перфорований лоток

Perforated straight element

H80



Застосування:

- побудова кабельних трас для прокладки проводів і кабелів.

Характеристики:

- лотки у виконанні INOX випускаються без бічної перфорації і змінним малюнком перфорації на дні;
- лотки типорозміром 80x80 мм мають в основі круглі отвори діаметром 11 мм.

Purpose:

- construction of cable routes for laying wires and cables.

Specifications:

- trays made by INOX are available without side perforation and a modified pattern of perforations at the bottom;
- trays with a standard size of 80x80 mm have round openings with a diameter of 11 mm at the base.

РОЗМІРИ, мм DIMENSIONS, mm		ТОВЩИНА THICKNESS	Т.В.З.** T.U.A.**	КОД, ВИК. 1 CODE TYPE 1	КОД, ВИК. 2 CODE TYPE 2	КОД, ВИК. 3 CODE TYPE 3
L	B	мм / mm	кв. мм / sq. mm		HDZ	AISI 304
3000	80	0,7	6200	35301	35301HDZ	35301INOX*
	100	0,7	7800	35302	35302HDZ	35302INOX
	150	0,7	11800	35303	35303HDZ	35303INOX
	200	0,8	15700	35304	35304HDZ	35304INOX
	300	0,8	23600	35305	35305HDZ	35305INOX
	400	1,0	31500	35306	35306HDZ	35306INOX
	500	1,0	39500	35307	35307HDZ	35307INOX*
2000	80	0,7	6200	35311	-	-
	100	0,7	7800	35312	-	-
	150	0,7	11800	35313	-	-
	200	0,8	15700	35314	-	-
	300	0,8	23600	35315	-	-
	400	1,0	31500	35316	-	-
	500	1,0	39500	35317	-	-

Супутні аксесуари Related accessories



ГВИНТ SCREW	КОД, ВИК. 1 CODE TYPE 1	КОД, ВИК. 2 CODE TYPE 2	КОД, ВИК. 4 CODE TYPE 4
M6x10	CM010610	CM010610HDZ	CM010610ZL

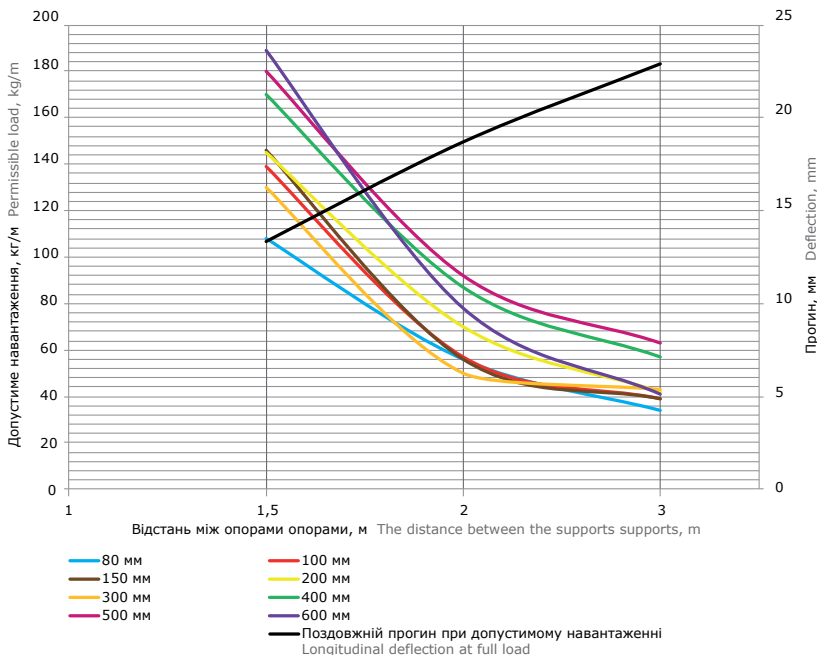


ГАЙКА NUT	КОД, ВИК. 1 CODE TYPE 1	КОД, ВИК. 2 CODE TYPE 2	КОД, ВИК. 4 CODE TYPE 4
M6x10	CM100600	CM100600HDZ	CM100600ZL

* Мінімальну кількість замовлення погодити з виробником.

* The minimum order quantity must be agreed with the manufacturer.

Графіки навантаження Load diagrams



Умови випробувань лотків на безпечно робоче навантаження:

- для виконань 1, 2 і 4;
- випробування згідно з ДСТУ EN 61537 п. 10.3.3;
- відстань від місця стику прямих секцій в кінцевому прольоті до опори становить 1/4-1/5 від довжини прольоту, схеми випробувань згідно ТУ У 25.9-31032472-004:2017;
- поздовжній прогин – не більше 1/100 від довжини прольоту;
- поперечний прогин – не більше 1/20 від ширини лотка;
- коефіцієнт запасу – не менше 1,7 від заявленого навантаження;
- навантажувальні характеристики на прольоті в 3 метри поширюються тільки на лотки 3-метрової довжини.

Tray test conditions for safe workload:

- for versions 1, 2 and 4;
- tests according to National Standard of Ukraine EN 61537 item 10.3.3;
- the distance from the junction of the straight sections in the end span to the support is 1/4-1/5 of the span length, the test scheme according to Technical Conditions of Ukraine 25.9-31032472-004:2017;
- longitudinal deflection – no more than 1/100 from the span length;
- transverse deflection – no more than 1/20 from the width of the tray;
- stock ratio – not less than 1.7 from the declared load;
- load characteristics on a span of 3 meters extend only to trays of 3-meter length.

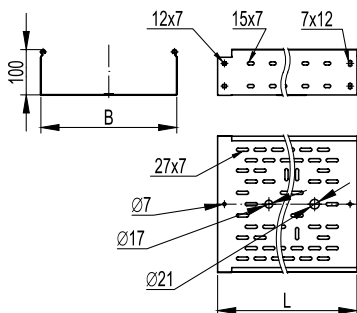
** Теоретично використовувана зона лотка – корисний переріз лотка, в якому розміщується кабель.

** Theoretically usable area of the tray – the useful section of the tray in which the cable is placed.

■ Перфорований лоток

Perforated straight element

H100



Застосування:

- побудова кабельних трас для прокладки проводів і кабелів.

Характеристики:

- лотки у виконанні INOX випускаються без бічної перфорації і змінним малюнком перфорації на дні.

Purpose:

- construction of cable routes for laying wires and cables.

Specifications:

- trays made by INOX are available without side perforation and a modified pattern of perforations at the bottom.

РОЗМІРИ, мм DIMENSIONS, mm		ТОВЩИНА THICKNESS	Т.В.З.** T.U.A.**	КОД, ВИК. 1 CODE TYPE 1	КОД, ВИК. 2 CODE TYPE 2	КОД, ВИК. 3 CODE TYPE 3
L	B	мм / mm	КВ. ММ / sq. mm		HDZ	AISI 304
3000	100	0,7	9800	35341	35341HDZ	35341INOX*
	150	0,7	14800	35342	35342HDZ	35342INOX*
	200	0,8	19700	35343	35343HDZ	35343INOX*
	300	0,8	29600	35344	35344HDZ	35344INOX*
	400	1,0	39500	35345	35345HDZ	35345INOX*
	500	1,0	49500	35346	35346HDZ	35346INOX*
2000	100	0,7	9800	35331	-	-
	150	0,7	14800	35332	-	-
	200	0,8	19700	35333	-	-
	300	0,8	29600	35334	-	-
	400	1,0	39500	35335	-	-
	500	1,0	49500	35336	-	-

Супутні аксесуари

Related accessories



ГВИНТ SCREW	КОД, ВИК. 1 CODE TYPE 1	КОД, ВИК. 2 CODE TYPE 2	КОД, ВИК. 4 CODE TYPE 4
M6x10	CM010610	CM010610HDZ	CM010610ZL



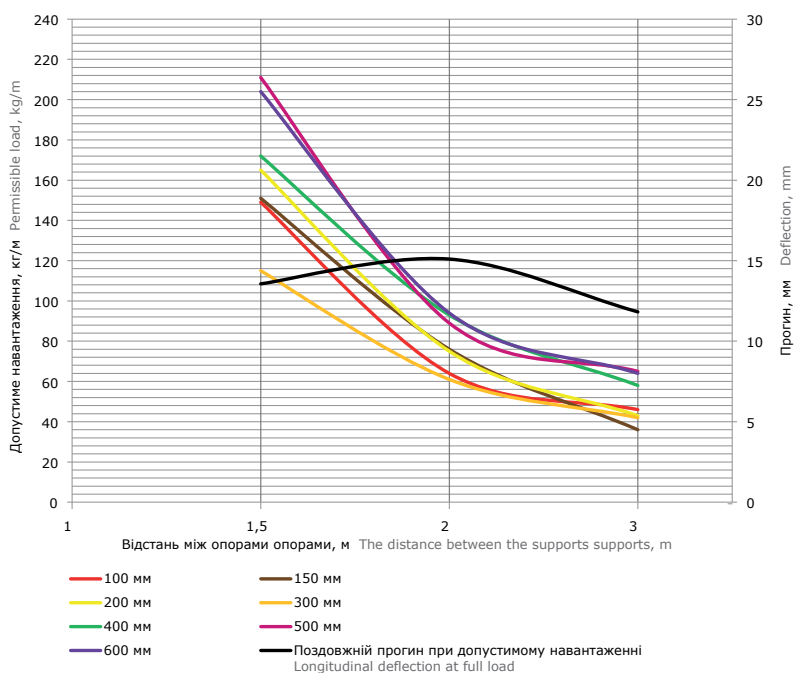
ГАЙКА NUT	КОД, ВИК. 1 CODE TYPE 1	КОД, ВИК. 2 CODE TYPE 2	КОД, ВИК. 4 CODE TYPE 4
M6x10	CM100600	CM100600HDZ	CM100600ZL

* Мінімальну кількість замовлення погодити з виробником.

* The minimum order quantity must be agreed with the manufacturer.

Графіки навантаження

Load diagrams



Умови випробувань лотків на безпечне робоче навантаження:

- для виконань 1, 2 і 4;
- випробування згідно з ДСТУ EN 61537 п. 10.3.3;
- відстань від місця стику прямих секцій в кінцевому прольоті до опори становить 1/4-1/5 від довжини прольоту, схеми випробувань згідно ТУ У 25.9-31032472-004:2017;
- поздовжній прогин – не більше 1/100 від довжини прольоту;
- поперечний прогин – не більше 1/20 від ширини лотка;
- коефіцієнт запасу – не менше 1,7 від заявленого навантаження;
- навантажувальні характеристики на прольоті в 3 метри поширюються тільки на лотки 3-метрової довжини.

Tray test conditions for safe workload:

- for versions 1, 2 and 4;
- tests according to National Standard of Ukraine EN 61537 item 10.3.3;
- the distance from the junction of the straight sections in the end span to the support is 1/4-1/5 of the span length, the test scheme according to Technical Conditions of Ukraine 25.9-31032472-004:2017;
- longitudinal deflection – no more than 1/100 from the span length;
- transverse deflection – no more than 1/20 from the width of the tray;
- stock ratio – not less than 1.7 from the declared load;
- load characteristics on a span of 3 meters extend only to trays of 3-meter length.

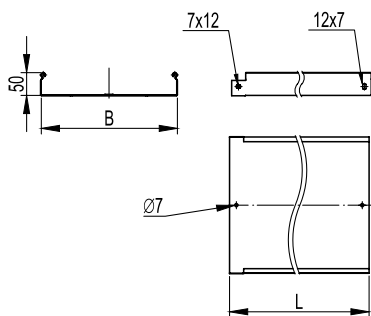
** Теоретично використовувана зона лотка – корисний переріз лотка, в якому розміщується кабель.

** Theoretically usable area of the tray – the useful section of the tray in which the cable is placed.

■ Неперфорований лоток

Solid straight element

H50



Застосування:

- побудова кабельних трас для прокладки проводів і кабелів.

Характеристики:

- ступінь захисту до IP44 при використанні спеціальних гумопластикових ущільнювачів та металевих пластин.

Purpose:

- construction of cable routes for laying wires and cables.

Specifications:

- degree of protection up to IP44 when using special rubber-plastic seals and metal plates.

РОЗМІРИ, мм DIMENSIONS, mm		ТОВЩИНА THICKNESS мм / mm	Т.В.З.** T.U.A.** кв. мм / sq. mm	КОД, ВИК. 1 CODE TYPE 1	КОД, ВИК. 2 CODE TYPE 2	КОД, ВИК. 3 CODE TYPE 3
L	B					
3000	50	0,7	2500	35020	35020HDZ	35020INOX*
	100	0,7	4900	35022	35022HDZ	35022INOX*
	150	0,7	7400	35023	35023HDZ	35023INOX*
	200	0,7	9800	35024	35024HDZ	35024INOX*
	300	0,8	14700	35025	35025HDZ	35025INOX*
	400	1,0	19600	35026	35026HDZ	35026INOX*
	500	1,0	24500	35027	35027HDZ	35027INOX*
2000	600	1,0	30000	35028	35028HDZ	35028INOX*
	50	0,7	2500	35010	-	35010INOX*
	100	0,7	4900	35012	-	-
	150	0,7	7400	35013	-	-
	200	0,8	9800	35014	-	-
	300	0,8	14700	35015	-	-
	400	1,0	19600	35016	-	-
500	1,0	24500	35017	-	-	

Супутні аксесуари

Related accessories



ГВИНТ SCREW	КОД, ВИК. 1 CODE TYPE 1	КОД, ВИК. 2 CODE TYPE 2	КОД, ВИК. 4 CODE TYPE 4
M6x10	CM010610	CM010610HDZ	CM010610ZL



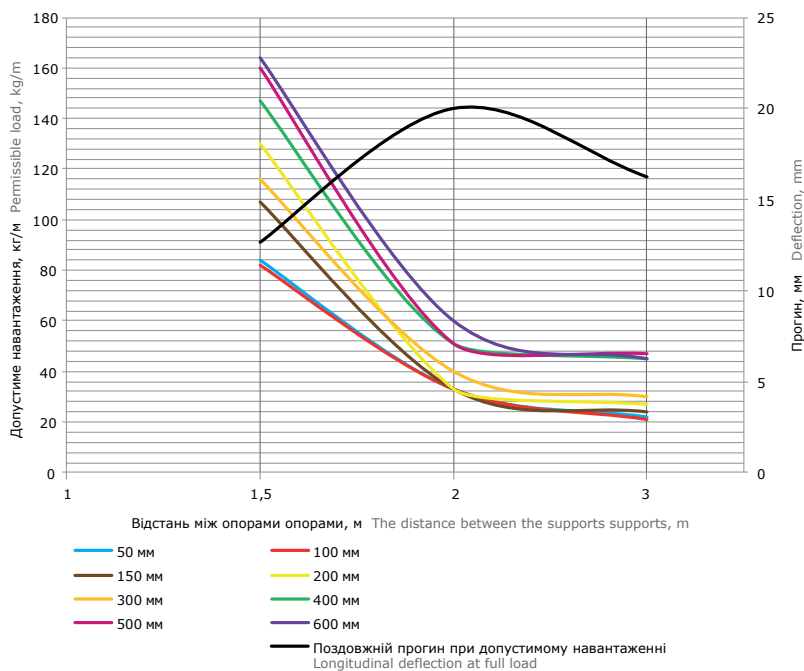
ГАЙКА NUT	КОД, ВИК. 1 CODE TYPE 1	КОД, ВИК. 2 CODE TYPE 2	КОД, ВИК. 4 CODE TYPE 4
M6x10	CM100600	CM100600HDZ	CM100600ZL

* Мінімальну кількість замовлення погодити з виробником.

* The minimum order quantity must be agreed with the manufacturer.

Графіки навантаження

Load diagrams



Умови випробувань лотків на безпечно робоче навантаження:

- для виконань 1, 2 і 4;
- випробування згідно з ДСТУ EN 61537 п. 10.3.3;
- відстань від місця стику прямих секцій в кінцевому прольоті до опори становить 1/4-1/5 від довжини прольоту, схеми випробувань згідно ТУ У 25.9-31032472-004:2017;
- поздовжній прогин – не більше 1/100 від довжини прольоту;
- поперечний прогин – не більше 1/20 від ширини лотка;
- коефіцієнт запасу – не менше 1,7 від заявленого навантаження;
- навантажувальні характеристики на прольоті в 3 метри поширюються тільки на лотки 3-метрової довжини.

Tray test conditions for safe workload:

- for versions 1, 2 and 4;
- tests according to National Standard of Ukraine EN 61537 item 10.3.3;
- the distance from the junction of the straight sections in the end span to the support is 1/4-1/5 of the span length, the test scheme according to Technical Conditions of Ukraine 25.9-31032472-004:2017;
- longitudinal deflection – no more than 1/100 from the span length;
- transverse deflection – no more than 1/20 from the width of the tray;
- stock ratio – not less than 1.7 from the declared load;
- load characteristics on a span of 3 meters extend only to trays of 3-meter length.

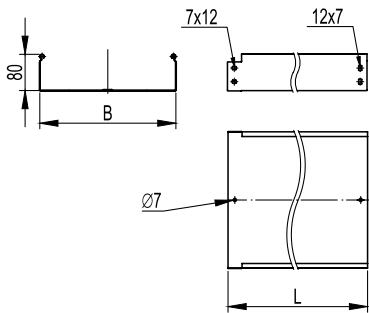
** Теоретично використовувана зона лотка – корисний переріз лотка, в якому розміщується кабель.

** Theoretically usable area of the tray – the useful section of the tray in which the cable is placed.

■ Неперфорований лоток

Solid straight element

H80



Застосування:

- побудова кабельних трас для прокладки проводів і кабелів.

Характеристики:

- ступінь захисту до IP44 при використанні спеціальних гумопластикових ущільнювачів та металевих пластин.

Purpose:

- construction of cable routes for laying wires and cables.

Specifications:

- degree of protection up to IP44 when using special rubber-plastic seals and metal plates.

РОЗМІРИ, мм DIMENSIONS, mm	ТОВЩИНА THICKNESS	Т.В.З.** T.U.A.**	КОД, ВИК. 1 CODE TYPE 1	КОД, ВИК. 2 CODE TYPE 2	КОД, ВИК. 3 CODE TYPE 3	
						L
3000	80	0,7	6200	35061	35061HDZ	35061INOX*
	100	0,7	7800	35062	35062HDZ	35062INOX
	150	0,7	11800	35063	35063HDZ	35063INOX
	200	0,8	15700	35064	35064HDZ	35064INOX
	300	0,8	23600	35065	35065HDZ	35065INOX
	400	1,0	31500	35066	35066HDZ	35066INOX
	500	1,0	39500	35067	35067HDZ	35067INOX
2000	600	1,0	48000	35068	35068HDZ	35068INOX*
	80	0,7	6200	35051	-	-
	100	0,7	7800	35052	-	-
	150	0,7	11800	35053	-	-
	200	0,8	15700	35054	-	-
	300	0,8	23600	35055	-	-
	400	1,0	31500	35056	-	-
500	1,0	39500	35057	-	-	

Супутні аксесуари

Related accessories



ГВИНТ SCREW	КОД, ВИК. 1 CODE TYPE 1	КОД, ВИК. 2 CODE TYPE 2	КОД, ВИК. 4 CODE TYPE 4
M6x10	CM010610	CM010610HDZ	CM010610ZL



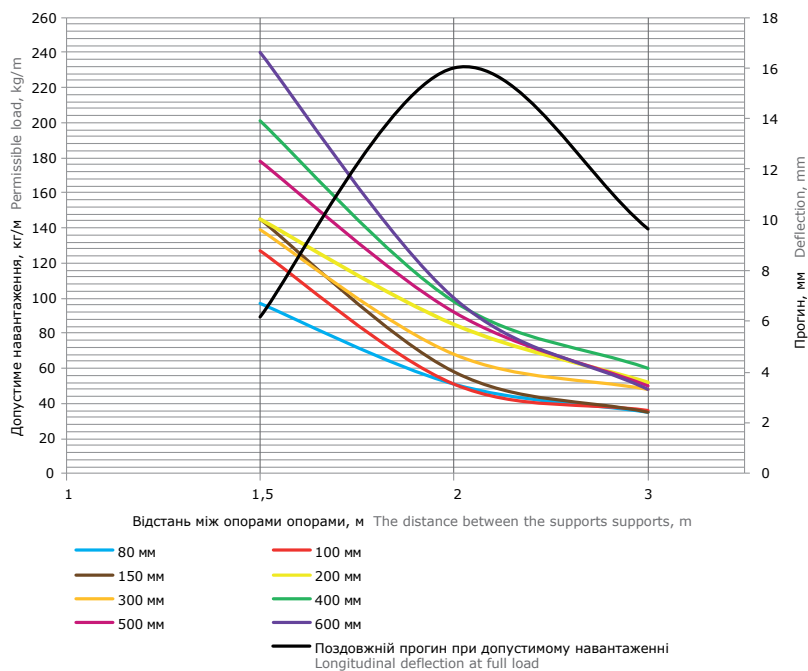
ГАЙКА NUT	КОД, ВИК. 1 CODE TYPE 1	КОД, ВИК. 2 CODE TYPE 2	КОД, ВИК. 4 CODE TYPE 4
M6x10	CM100600	CM100600HDZ	CM100600ZL

* Кількість у проєкті погодити з виробником.

* Coordinate the quantity in the project with the manufacturer.

Графіки навантаження

Load diagrams



Умови випробувань лотків на безпечне робоче навантаження:

- для виконань 1, 2 і 4;
- випробування згідно з ДСТУ EN 61537 п. 10.3.3;
- відстань від місця стику прямих секцій в кінцевому прольоті до опори становить 1/4-1/5 від довжини прольоту, схеми випробувань згідно ТУ У 25.9-31032472-004:2017;
- поздовжній прогин – не більше 1/100 від довжини прольоту;
- поперечний прогин – не більше 1/20 від ширини лотка;
- коефіцієнт запасу – не менше 1,7 від заявленого навантаження;
- навантажувальні характеристики на прольоті в 3 метри поширюються тільки на лотки 3-метрової довжини.

Tray test conditions for safe workload:

- for versions 1, 2 and 4;
- tests according to National Standard of Ukraine EN 61537 item 10.3.3;
- the distance from the junction of the straight sections in the end span to the support is 1/4-1/5 of the span length, the test scheme according to Technical Conditions of Ukraine 25.9-31032472-004:2017;
- longitudinal deflection – no more than 1/100 from the span length;
- transverse deflection – no more than 1/20 from the width of the tray;
- stock ratio – not less than 1.7 from the declared load;
- load characteristics on a span of 3 meters extend only to trays of 3-meter length.

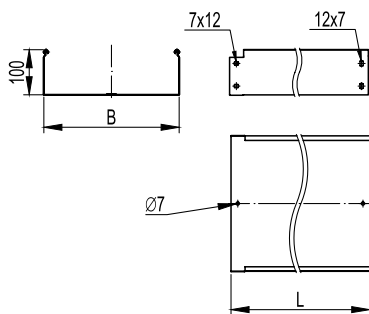
** Теоретично використовувана зона лотка – корисний переріз лотка, в якому розміщується кабель.

** Theoretically usable area of the tray – the useful section of the tray in which the cable is placed.

■ Неперфорований лоток

Solid straight element

H100



Застосування:

- побудова кабельних трас для прокладки проводів і кабелів.

Характеристики:

- ступінь захисту до IP44 при використанні спеціальних гумопластикових ущільнювачів та металевих пластин.

Purpose:

- construction of cable routes for laying wires and cables.

Specifications:

- degree of protection up to IP44 when using special rubber-plastic seals and metal plates.

РОЗМІРИ, мм DIMENSIONS, mm		ТОВЩИНА THICKNESS	Т.В.З.** T.U.A.**	КОД, ВИК. 1 CODE TYPE 1	КОД, ВИК. 2 CODE TYPE 2	КОД, ВИК. 3 CODE TYPE 3
L	B	мм / mm	КВ. ММ / sq. mm		HDZ	AISI 304
3000	100	0,7	9800	35101	35101HDZ	35101INOX*
	150	0,7	14800	35102	35102HDZ	35102INOX*
	200	0,8	19700	35103	35103HDZ	35103INOX*
	300	0,8	29600	35104	35104HDZ	35104INOX*
	400	1,0	39500	35105	35105HDZ	35105INOX*
	500	1,0	49500	35106	35106HDZ	35106INOX*
	600	1,0	60000	35107	35107HDZ	35107INOX*
2000	100	0,7	9800	35111	-	-
	150	0,7	14800	35112	-	-
	200	0,8	19700	35113	-	-
	300	0,8	29600	35114	-	-
	400	1,0	39500	35115	-	-
	500	1,0	49500	35116	-	-

Супутні аксесуари

Related accessories

ГВИНТ SCREW	КОД, ВИК. 1 CODE TYPE 1	КОД, ВИК. 2 CODE TYPE 2	КОД, ВИК. 4 CODE TYPE 4
M6x10	CM010610	CM010610HDZ	CM010610ZL

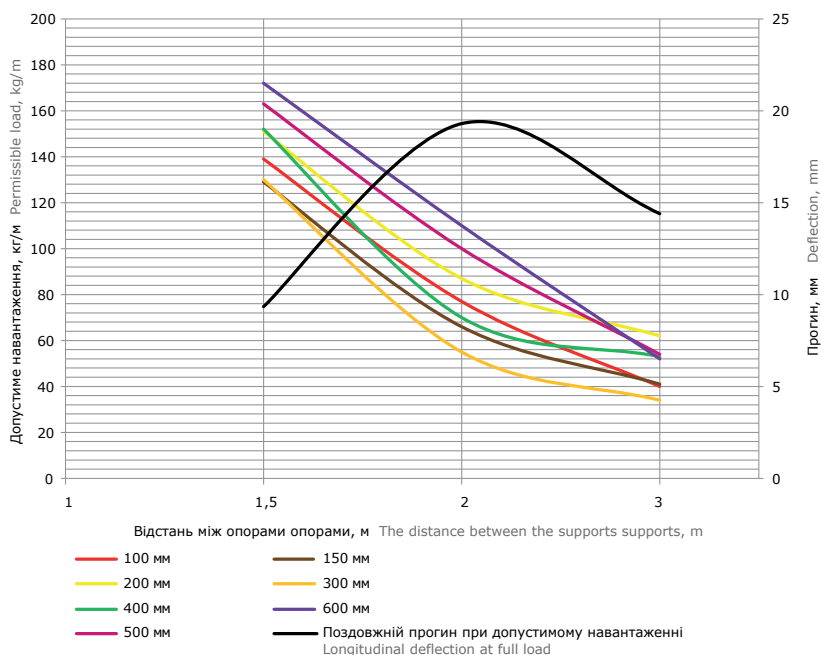
ГАЙКА NUT	КОД, ВИК. 1 CODE TYPE 1	КОД, ВИК. 2 CODE TYPE 2	КОД, ВИК. 4 CODE TYPE 4
M6x10	CM100600	CM100600HDZ	CM100600ZL

* Кількість у проєкті погодити з виробником.

* Coordinate the quantity in the project with the manufacturer.

Графіки навантаження

Load diagrams



Умови випробувань лотків на безпечне робоче навантаження:

- для виконань 1, 2 і 4;
- випробування згідно з ДСТУ EN 61537 п. 10.3.3;
- відстань від місця стику прямих секцій в кінцевому прольоті до опори становить 1/4-1/5 від довжини прольоту, схеми випробувань згідно ТУ У 25.9-31032472-004:2017;
- поздовжній прогин – не більше 1/100 від довжини прольоту;
- поперечний прогин – не більше 1/20 від ширини лотка;
- коефіцієнт запасу – не менше 1,7 від заявленого навантаження;
- навантажувальні характеристики на прольоті в 3 метри поширюються тільки на лотки 3-метрової довжини.

Tray test conditions for safe workload:

- for versions 1, 2 and 4;
- tests according to National Standard of Ukraine EN 61537 item 10.3.3;
- the distance from the junction of the straight sections in the end span to the support is 1/4-1/5 of the span length, the test scheme according to Technical Conditions of Ukraine 25.9-31032472-004:2017;
- longitudinal deflection – no more than 1/100 from the span length;
- transverse deflection – no more than 1/20 from the width of the tray;
- stock ratio – not less than 1.7 from the declared load;
- load characteristics on a span of 3 meters extend only to trays of 3-meter length.

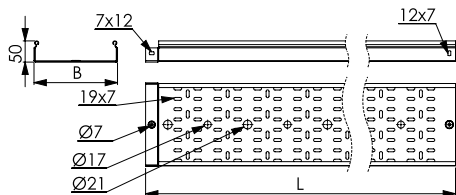
** Теоретично використовувана зона лотка – корисний переріз лотка, в якому розміщується кабель.

** Theoretically usable area of the tray – the useful section of the tray in which the cable is placed.

■ Перфорований лоток товщиною 1,0 мм

Perforated straight element thk. 1,0 mm

H50



Застосування:

- побудова кабельних трас для прокладки проводів і кабелів.

Характеристики:

- у лотків спеціального виконання по товщині відсутня бічна перфорація.

Purpose:

- construction of cable routes for laying wires and cables.

Specifications:

- trays of special design in thickness have no lateral perforation.

РОЗМІРИ, мм DIMENSIONS, mm		КОД, ВИК. 1 CODE TYPE 1	КОД, ВИК. 2 CODE TYPE 2
L	B		HDZ
3000	50	3526010*	-
	100	3526210*	-
	150	3526310*	-
	200	3526410*	-
	300	3526510*	-
	400	35266	35266HDZ
	500	35267	35267HDZ
	600	35268	35268HDZ

* Доступно для замовлення під проекти від 600 м.
* Available to order for projects from 600 m.

Супутні аксесуари

Related accessories



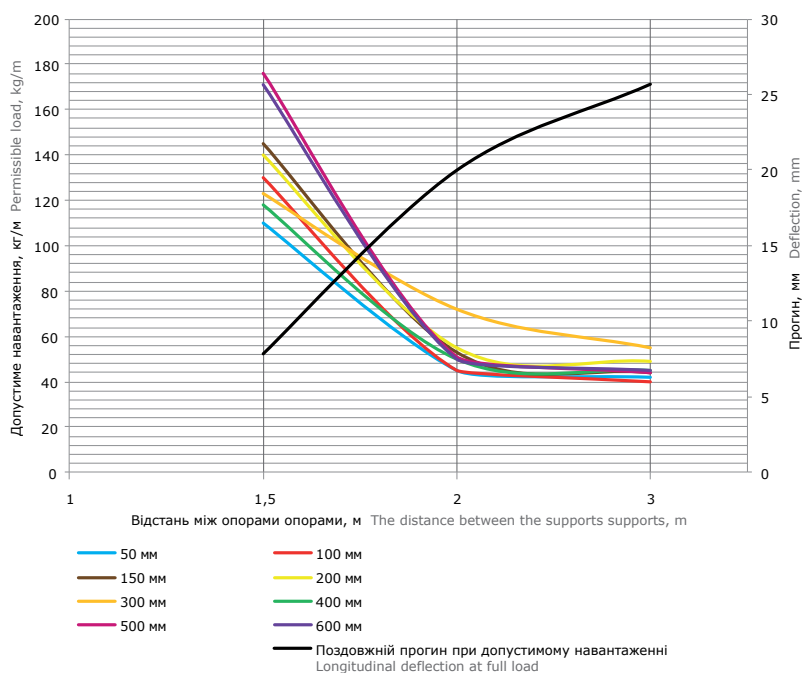
ГВИНТ SCREW	КОД, ВИК. 1 CODE TYPE 1	КОД, ВИК. 2 CODE TYPE 2	КОД, ВИК. 4 CODE TYPE 4
M6x10	CM010610	CM010610HDZ	CM010610ZL



ГАЙКА NUT	КОД, ВИК. 1 CODE TYPE 1	КОД, ВИК. 2 CODE TYPE 2	КОД, ВИК. 4 CODE TYPE 4
M6x10	CM100600	CM100600HDZ	CM100600ZL

Графіки навантаження

Load diagrams



Умови випробувань лотків на безпечне робоче навантаження:

- для виконань 1, 2 і 4;
- випробування згідно з ДСТУ EN 61537 п. 10.3.3;
- відстань від місця стику прямих секцій в кінцевому прольоті до опори становить 1/4-1/5 від довжини прольоту, схеми випробувань згідно ТУ У 25.9-31032472-004:2017;
- поздовжній прогин – не більше 1/100 від довжини прольоту;
- поперечний прогин – не більше 1/20 від ширини лотка;
- коефіцієнт запасу – не менше 1,7 від заявленого навантаження;
- навантажувальні характеристики на прольоті в 3 метри поширюються тільки на лотки 3-метрової довжини.

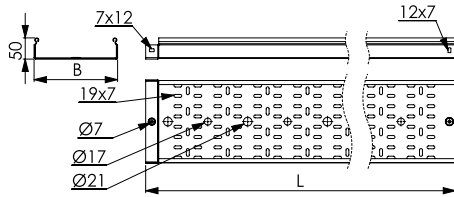
Tray test conditions for safe workload:

- for versions 1, 2 and 4;
- tests according to National Standard of Ukraine EN 61537 item 10.3.3;
- the distance from the junction of the straight sections in the end span to the support is 1/4-1/5 of the span length, the test scheme according to Technical Conditions of Ukraine 25.9-31032472-004:2017;
- longitudinal deflection – no more than 1/100 from the span length;
- transverse deflection – no more than 1/20 from the width of the tray;
- stock ratio – not less than 1.7 from the declared load;
- load characteristics on a span of 3 meters extend only to trays of 3-meter length.

■ Перфорований лоток товщиною 1,2 мм

Perforated straight element thk. 1,2 mm

H50



Застосування:

- побудова кабельних трас для прокладки проводів і кабелів.

Характеристики:

- у лотків спеціального виконання по товщині відсутня бічна перфорація.

Purpose:

- construction of cable routes for laying wires and cables.

Specifications:

- trays of special design in thickness have no lateral perforation.

РОЗМІРИ, мм DIMENSIONS, mm		КОД, ВИК. 1 CODE TYPE 1
L	B	
3000	50	3526012*
	100	3526212*
	150	3526312*
	200	3526412*
	300	3526512*
	400	3526612*
	500	3526712*
	600	3526812*

* Доступно для замовлення під проекти від 600 м.

* Available to order for projects from 600 m.

Супутні аксесуари

Related accessories



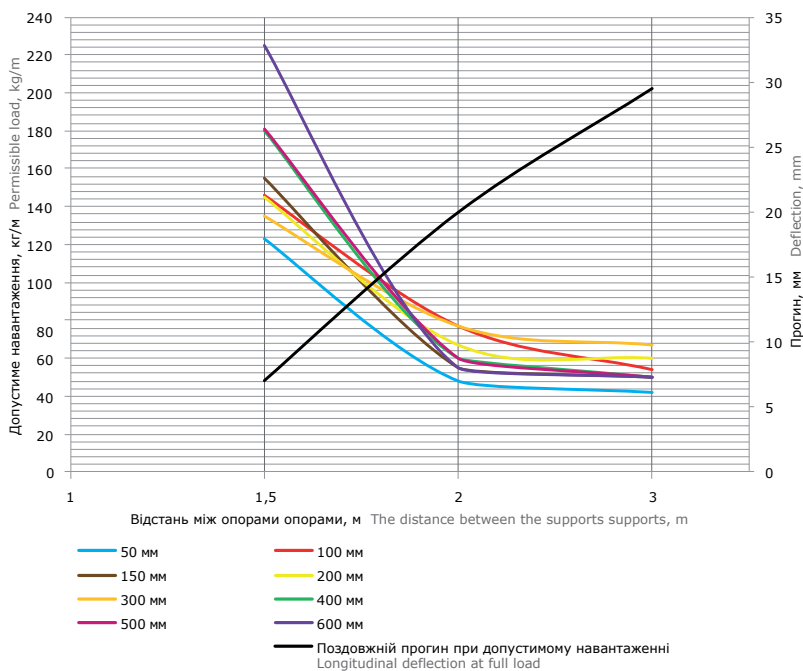
ГВИНТ SCREW	КОД, ВИК. 1 CODE TYPE 1	КОД, ВИК. 2 CODE TYPE 2	КОД, ВИК. 4 CODE TYPE 4
M6x10	CM010610	CM010610HDZ	CM010610ZL



ГАЙКА NUT	КОД, ВИК. 1 CODE TYPE 1	КОД, ВИК. 2 CODE TYPE 2	КОД, ВИК. 4 CODE TYPE 4
M6x10	CM100600	CM100600HDZ	CM100600ZL

Графіки навантаження

Load diagrams



Умови випробувань лотків на безпечне робоче навантаження:

- для виконань 1, 2 і 4;
- випробування згідно з ДСТУ EN 61537 п. 10.3.3;
- відстань від місця стику прямих секцій в кінцевому прольоті до опори становить 1/4-1/5 від довжини прольоту, схеми випробувань згідно ТУ У 25.9-31032472-004:2017;
- поздовжній прогин – не більше 1/100 від довжини прольоту;
- поперечний прогин – не більше 1/20 від ширини лотка;
- коефіцієнт запасу – не менше 1,7 від заявленого навантаження;
- навантажувальні характеристики на прольоті в 3 метри поширюються тільки на лотки 3-метрової довжини.

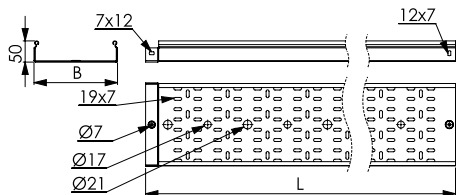
Tray test conditions for safe workload:

- for versions 1, 2 and 4;
- tests according to National Standard of Ukraine EN 61537 item 10.3.3;
- the distance from the junction of the straight sections in the end span to the support is 1/4-1/5 of the span length, the test scheme according to Technical Conditions of Ukraine 25.9-31032472-004:2017;
- longitudinal deflection – no more than 1/100 from the span length;
- transverse deflection – no more than 1/20 from the width of the tray;
- stock ratio – not less than 1.7 from the declared load;
- load characteristics on a span of 3 meters extend only to trays of 3-meter length.

■ Перфорований лоток товщиною 1,5 мм

Perforated straight element thk. 1,5 mm

H50



Застосування:

- побудова кабельних трас для прокладки проводів і кабелів.

Характеристики:

- у лотків спеціального виконання по товщині відсутня бічна перфорація.

Purpose:

- construction of cable routes for laying wires and cables.

Specifications:

- trays of special design in thickness have no lateral perforation.

РОЗМІРИ, мм DIMENSIONS, mm		КОД, ВИК. 1 CODE TYPE 1	КОД, ВИК. 2 CODE TYPE 2
L	B		HDZ
3000	50	3526015	3526015HDZ
	100	3526215	3526215HDZ
	150	3526315	3526315HDZ
	200	3526415	3526415HDZ
	300	3526515	3526515HDZ
	400	3526615	3526615HDZ
	500	3526715	3526715HDZ
	600	3526815*	3526815HDZ*

* Мінімальну кількість замовлення погодити з виробником.

* The minimum order quantity must be agreed with the manufacturer.

Супутні аксесуари

Related accessories



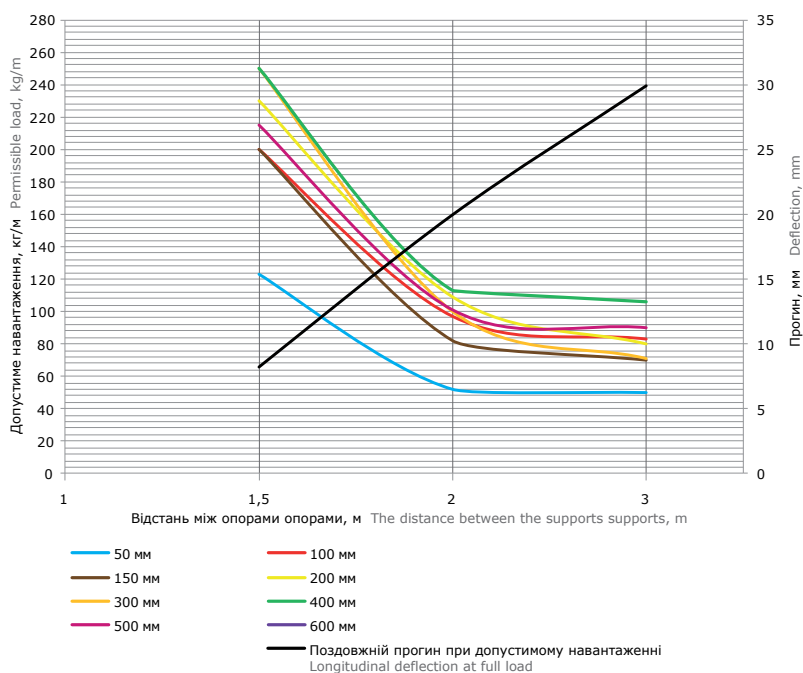
ГВИНТ SCREW	КОД, ВИК. 1 CODE TYPE 1	КОД, ВИК. 2 CODE TYPE 2	КОД, ВИК. 4 CODE TYPE 4
M6x10	CM010610	CM010610HDZ	CM010610ZL



ГАЙКА NUT	КОД, ВИК. 1 CODE TYPE 1	КОД, ВИК. 2 CODE TYPE 2	КОД, ВИК. 4 CODE TYPE 4
M6x10	CM100600	CM100600HDZ	CM100600ZL

Графіки навантаження

Load diagrams



Умови випробувань лотків на безпечне робоче навантаження:

- для виконань 1, 2 і 4;
- випробування згідно з ДСТУ EN 61537 п. 10.3.3;
- відстань від місця стику прямих секцій в кінцевому прольоті до опори становить 1/4-1/5 від довжини прольоту, схеми випробувань згідно ТУ У 25.9-31032472-004:2017;
- поздовжній прогин – не більше 1/100 від довжини прольоту;
- поперечний прогин – не більше 1/20 від ширини лотка;
- коефіцієнт запасу – не менше 1,7 від заявленого навантаження;
- навантажувальні характеристики на прольоті в 3 метри поширюються тільки на лотки 3-метрової довжини.

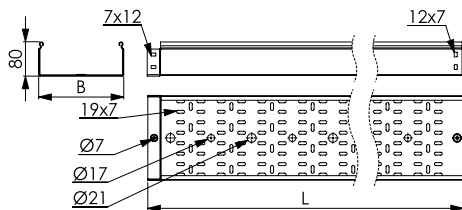
Tray test conditions for safe workload:

- for versions 1, 2 and 4;
- tests according to National Standard of Ukraine EN 61537 item 10.3.3;
- the distance from the junction of the straight sections in the end span to the support is 1/4-1/5 of the span length, the test scheme according to Technical Conditions of Ukraine 25.9-31032472-004:2017;
- longitudinal deflection – no more than 1/100 from the span length;
- transverse deflection – no more than 1/20 from the width of the tray;
- stock ratio – not less than 1.7 from the declared load;
- load characteristics on a span of 3 meters extend only to trays of 3-meter length.

■ Перфорований лоток товщиною 1,0 мм

Perforated straight element thk. 1,0 mm

H80



Застосування:

- побудова кабельних трас для прокладки проводів і кабелів.

Характеристики:

- у лотків спеціального виконання по товщині відсутня бічна перфорація.

Purpose:

- construction of cable routes for laying wires and cables.

Specifications:

- trays of special design in thickness have no lateral perforation.

L	РОЗМІРИ, ММ DIMENSIONS, mm		КОД, ВИК. 1 CODE TYPE 1	КОД, ВИК. 2 CODE TYPE 2
	B	HDZ		
3000	80		3530110*	–
	100		3530210*	–
	150		3530310*	–
	200		3530410*	–
	300		3530510*	–
	400		35306	35306HDZ
	500		35307	35307HDZ
	600		35308	35308HDZ

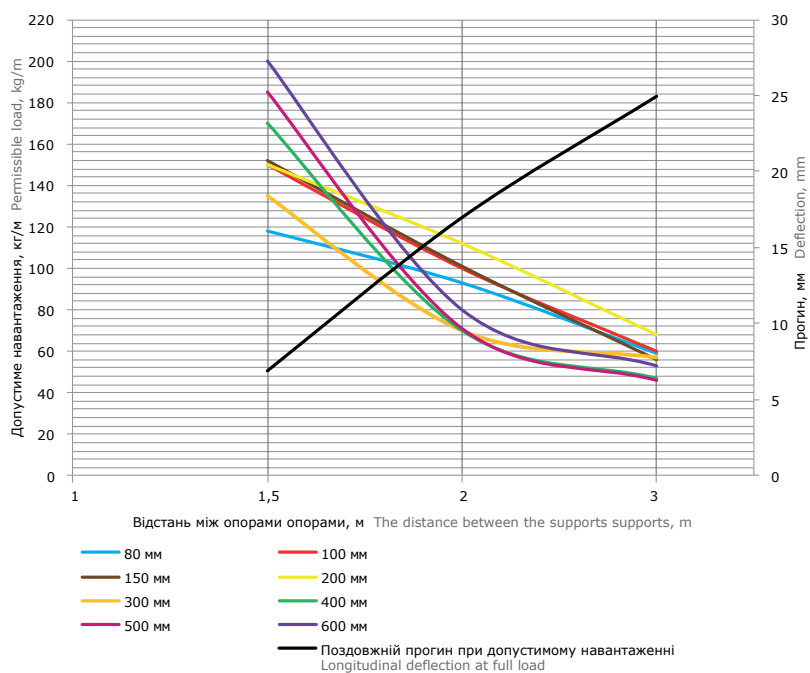
* Доступно для замовлення під проекти від 600 м.
* Available to order for projects from 600 m.

Супутні аксесуари Related accessories

ГВИНТ SCREW	КОД, ВИК. 1 CODE TYPE 1	КОД, ВИК. 2 CODE TYPE 2	КОД, ВИК. 4 CODE TYPE 4
M6x10	CM010610	CM010610HDZ	CM010610ZL

ГАЙКА NUT	КОД, ВИК. 1 CODE TYPE 1	КОД, ВИК. 2 CODE TYPE 2	КОД, ВИК. 4 CODE TYPE 4
M6x10	CM100600	CM100600HDZ	CM100600ZL

Графіки навантаження Load diagrams



Умови випробувань лотків на безпечне робоче навантаження:

- для виконань 1, 2 і 4;
- випробування згідно з ДСТУ EN 61537 п. 10.3.3;
- відстань від місця стику прямих секцій в кінцевому прольоті до опори становить 1/4-1/5 від довжини прольоту, схеми випробувань згідно ТУ У 25.9-31032472-004:2017;
- поздовжній прогин – не більше 1/100 від довжини прольоту;
- поперечний прогин – не більше 1/20 від ширини лотка;
- коефіцієнт запасу – не менше 1,7 від заявленого навантаження;
- навантажувальні характеристики на прольоті в 3 метри поширюються тільки на лотки 3-метрової довжини.

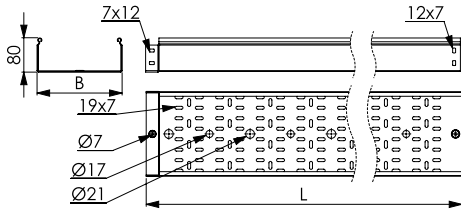
Tray test conditions for safe workload:

- for versions 1, 2 and 4;
- tests according to National Standard of Ukraine EN 61537 item 10.3.3;
- the distance from the junction of the straight sections in the end span to the support is 1/4-1/5 of the span length, the test scheme according to Technical Conditions of Ukraine 25.9-31032472-004:2017;
- longitudinal deflection – no more than 1/100 from the span length;
- transverse deflection – no more than 1/20 from the width of the tray;
- stock ratio – not less than 1.7 from the declared load;
- load characteristics on a span of 3 meters extend only to trays of 3-meter length.

■ Перфорований лоток товщиною 1,2 мм

Perforated straight element thk. 1,2 mm

H80



Застосування:

- побудова кабельних трас для прокладки проводів і кабелів.

Характеристики:

- у лотків спеціального виконання по товщині відсутня бічна перфорація.

Purpose:

- construction of cable routes for laying wires and cables.

Specifications:

- trays of special design in thickness have no lateral perforation.

L	РОЗМІРИ, мм DIMENSIONS, mm	КОД, ВИК. 1 CODE TYPE 1
	B	
3000	80	3530112*
	100	3530212*
	150	3530312*
	200	3530412*
	300	3530512*
	400	3530612*
	500	3530712*
	600	-

* Доступно для замовлення під проекти від 600 м.

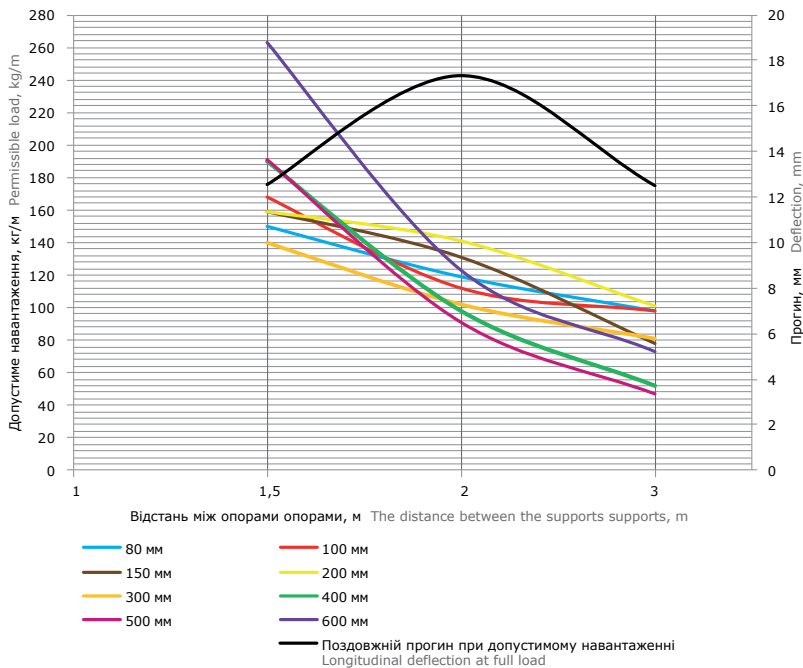
* Available to order for projects from 600 m.

Супутні аксесуари Related accessories

ГВИНТ SCREW	КОД, ВИК. 1 CODE TYPE 1	КОД, ВИК. 2 CODE TYPE 2	КОД, ВИК. 4 CODE TYPE 4
M6x10	CM010610	CM010610HDZ	CM010610ZL

ГАЙКА NUT	КОД, ВИК. 1 CODE TYPE 1	КОД, ВИК. 2 CODE TYPE 2	КОД, ВИК. 4 CODE TYPE 4
M6x10	CM100600	CM100600HDZ	CM100600ZL

Графіки навантаження Load diagrams



Умови випробувань лотків на безпечне робоче навантаження:

- для виконань 1, 2 і 4;
- випробування згідно з ДСТУ EN 61537 п. 10.3.3;
- відстань від місця стику прямих секцій в кінцевому прольоті до опори становить 1/4-1/5 від довжини прольоту, схеми випробувань згідно ТУ У 25.9-31032472-004:2017;
- поздовжній прогин – не більше 1/100 від довжини прольоту;
- поперечний прогин – не більше 1/20 від ширини лотка;
- коефіцієнт запасу – не менше 1,7 від заявленого навантаження;
- навантажувальні характеристики на прольоті в 3 метри поширюються тільки на лотки 3-метрової довжини.

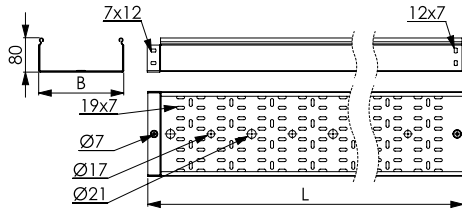
Tray test conditions for safe workload:

- for versions 1, 2 and 4;
- tests according to National Standard of Ukraine EN 61537 item 10.3.3;
- the distance from the junction of the straight sections in the end span to the support is 1/4-1/5 of the span length, the test scheme according to Technical Conditions of Ukraine 25.9-31032472-004:2017;
- longitudinal deflection – no more than 1/100 from the span length;
- transverse deflection – no more than 1/20 from the width of the tray;
- stock ratio – not less than 1.7 from the declared load;
- load characteristics on a span of 3 meters extend only to trays of 3-meter length.

■ Перфорований лоток товщиною 1,5 мм

Perforated straight element thk. 1,5 mm

H80



Застосування:

- побудова кабельних трас для прокладки проводів і кабелів.

Характеристики:

- у лотків спеціального виконання по товщині відсутня бічна перфорація.

Purpose:

- construction of cable routes for laying wires and cables.

Specifications:

- trays of special design in thickness have no lateral perforation.

L	РОЗМІРИ, ММ DIMENSIONS, mm		КОД, ВИК. 1 CODE TYPE 1	КОД, ВИК. 2 CODE TYPE 2
	B	HDZ		
3000	80		–	3530115HDZ
	100		3530215	3530215HDZ
	150		3530315	3530315HDZ
	200		3530415	3530415HDZ
	300		3530515	3530515HDZ
	400		3530615	3530615HDZ
	500		3530715	3530715HDZ
	600		3530815*	3530815HDZ*

* Мінімальну кількість замовлення погодити з виробником.

* The minimum order quantity must be agreed with the manufacturer.

Супутні аксесуари

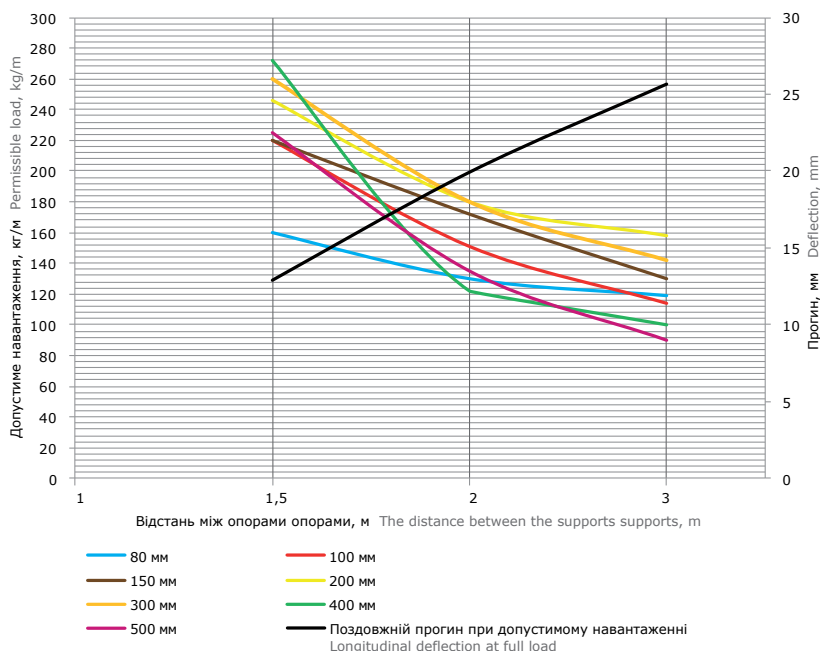
Related accessories

ГВИНТ SCREW	КОД, ВИК. 1 CODE TYPE 1	КОД, ВИК. 2 CODE TYPE 2	КОД, ВИК. 4 CODE TYPE 4
M6x10	CM010610	CM010610HDZ	CM010610ZL

ГАЙКА NUT	КОД, ВИК. 1 CODE TYPE 1	КОД, ВИК. 2 CODE TYPE 2	КОД, ВИК. 4 CODE TYPE 4
M6x10	CM100600	CM100600HDZ	CM100600ZL

Графіки навантаження

Load diagrams



Умови випробувань лотків на безпечне робоче навантаження:

- для виконань 1, 2 і 4;
- випробування згідно з ДСТУ EN 61537 п. 10.3.3;
- відстань від місця стику прямих секцій в кінцевому прольоті до опори становить 1/4-1/5 від довжини прольоту, схеми випробувань згідно ТУ У 25.9-31032472-004:2017;
- поздовжній прогин – не більше 1/100 від довжини прольоту;
- поперечний прогин – не більше 1/20 від ширини лотка;
- коефіцієнт запасу – не менше 1,7 від заявленого навантаження;
- навантажувальні характеристики на прольоті в 3 метри поширюються тільки на лотки 3-метрової довжини.

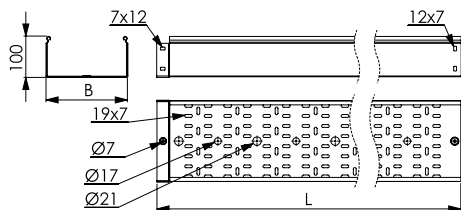
Tray test conditions for safe workload:

- for versions 1, 2 and 4;
- tests according to National Standard of Ukraine EN 61537 item 10.3.3;
- the distance from the junction of the straight sections in the end span to the support is 1/4-1/5 of the span length, the test scheme according to Technical Conditions of Ukraine 25.9-31032472-004:2017;
- longitudinal deflection – no more than 1/100 from the span length;
- transverse deflection – no more than 1/20 from the width of the tray;
- stock ratio – not less than 1.7 from the declared load;
- load characteristics on a span of 3 meters extend only to trays of 3-meter length.

■ Перфорований лоток товщиною 1,0 мм

Perforated straight element thk. 1,0 mm

H100



Застосування:

- побудова кабельних трас для прокладки проводів і кабелів.

Характеристики:

- у лотків спеціального виконання по товщині відсутня бічна перфорація.

Purpose:

- construction of cable routes for laying wires and cables.

Specifications:

- trays of special design in thickness have no lateral perforation.

L	РОЗМІРИ, ММ DIMENSIONS, mm		КОД, ВИК. 1 CODE TYPE 1	КОД, ВИК. 2 CODE TYPE 2
	B	HDZ		
3000	100		3534110*	-
	150		3534210*	-
	200		3534310*	-
	300		3534410*	-
	400		35345	35345HDZ
	500		35346	35346HDZ
	600		35347	35347HDZ

* Доступно для замовлення під проекти від 600 м.

* Available to order for projects from 600 m.

Супутні аксесуари

Related accessories



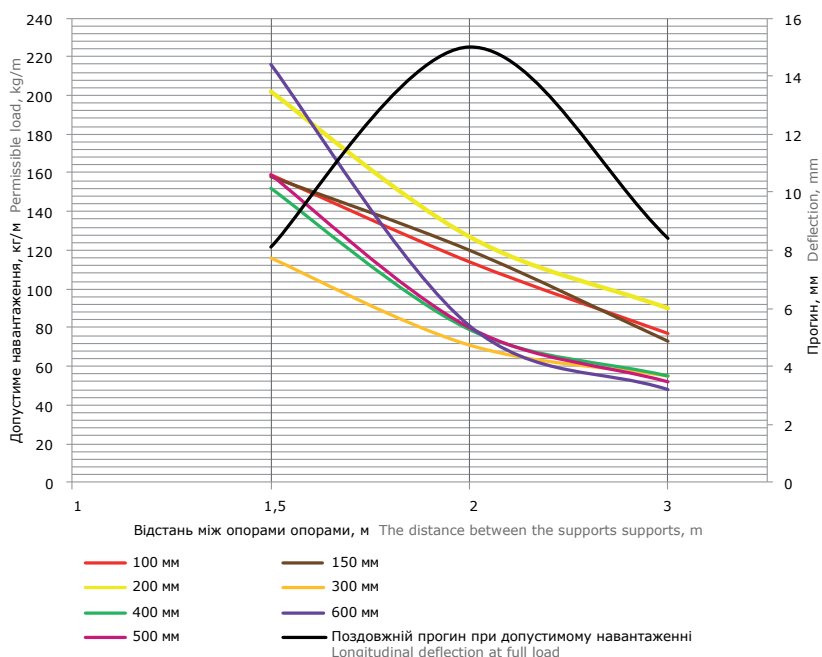
ГВИНТ SCREW	КОД, ВИК. 1 CODE TYPE 1	КОД, ВИК. 2 CODE TYPE 2	КОД, ВИК. 4 CODE TYPE 4
M6x10	CM010610	CM010610HDZ	CM010610ZL



ГАЙКА NUT	КОД, ВИК. 1 CODE TYPE 1	КОД, ВИК. 2 CODE TYPE 2	КОД, ВИК. 4 CODE TYPE 4
M6x10	CM100600	CM100600HDZ	CM100600ZL

Графіки навантаження

Load diagrams



Умови випробувань лотків на безпечне робоче навантаження:

- для виконань 1, 2 і 4;
- випробування згідно з ДСТУ EN 61537 п. 10.3.3;
- відстань від місця стику прямих секцій в кінцевому прольоті до опори становить 1/4-1/5 від довжини прольоту, схеми випробувань згідно ТУ У 25.9-31032472-004:2017;
- поздовжній прогин – не більше 1/100 від довжини прольоту;
- поперечний прогин – не більше 1/20 від ширини лотка;
- коефіцієнт запасу – не менше 1,7 від заявленого навантаження;
- навантажувальні характеристики на прольоті в 3 метри поширюються тільки на лотки 3-метрової довжини.

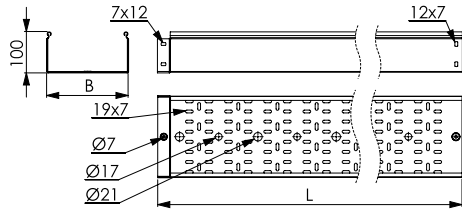
Tray test conditions for safe workload:

- for versions 1, 2 and 4;
- tests according to National Standard of Ukraine EN 61537 item 10.3.3;
- the distance from the junction of the straight sections in the end span to the support is 1/4-1/5 of the span length, the test scheme according to Technical Conditions of Ukraine 25.9-31032472-004:2017;
- longitudinal deflection – no more than 1/100 from the span length;
- transverse deflection – no more than 1/20 from the width of the tray;
- stock ratio – not less than 1.7 from the declared load;
- load characteristics on a span of 3 meters extend only to trays of 3-meter length.

■ Перфорований лоток товщиною 1,2 мм

Perforated straight element thk. 1,2 mm

H100



Застосування:

- побудова кабельних трас для прокладки проводів і кабелів.

Характеристики:

- у лотків спеціального виконання по товщині відсутня бічна перфорація.

Purpose:

- construction of cable routes for laying wires and cables.

Specifications:

- trays of special design in thickness have no lateral perforation.

L	РОЗМІРИ, мм DIMENSIONS, mm	КОД, ВИК. 1 CODE TYPE 1
	B	
3000	100	3534112*
	150	3534212*
	200	3534312*
	300	3534412*
	400	3534512*
	500	3534612*
	600	-

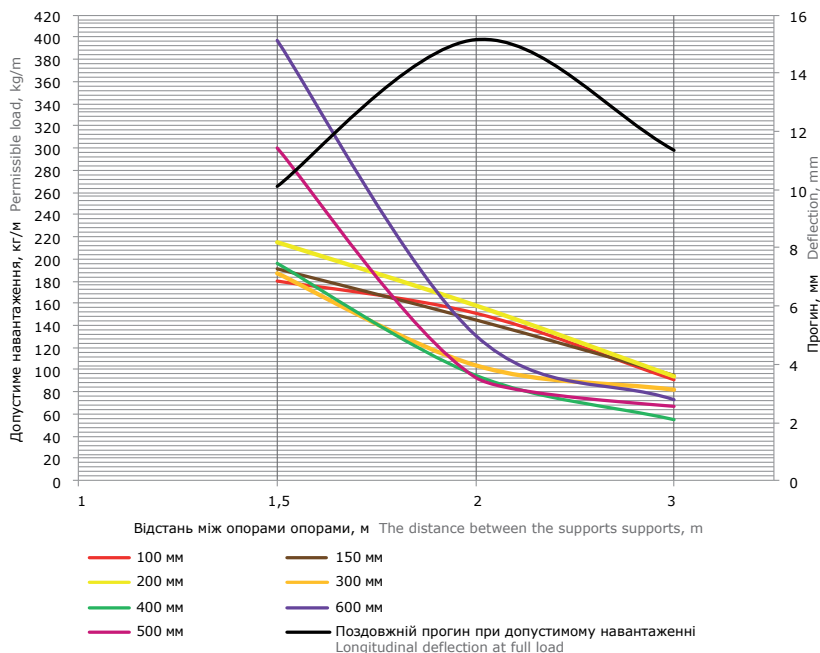
* Доступно для замовлення під проекти від 600 м.
* Available to order for projects from 600 m.

Супутні аксесуари Related accessories

ГВИНТ SCREW	КОД, ВИК. 1 CODE TYPE 1	КОД, ВИК. 2 CODE TYPE 2	КОД, ВИК. 4 CODE TYPE 4
M6x10	CM010610	CM010610HDZ	CM010610ZL

ГАЙКА NUT	КОД, ВИК. 1 CODE TYPE 1	КОД, ВИК. 2 CODE TYPE 2	КОД, ВИК. 4 CODE TYPE 4
M6x10	CM100600	CM100600HDZ	CM100600ZL

Графіки навантаження Load diagrams



Умови випробувань лотків на безпечне робоче навантаження:

- для виконань 1, 2 і 4;
- випробування згідно з ДСТУ EN 61537 п. 10.3.3;
- відстань від місця стику прямих секцій в кінцевому прольоті до опори становить 1/4-1/5 від довжини прольоту, схеми випробувань згідно ТУ У 25.9-31032472-004:2017;
- поздовжній прогин – не більше 1/100 від довжини прольоту;
- поперечний прогин – не більше 1/20 від ширини лотка;
- коефіцієнт запасу – не менше 1,7 від заявленого навантаження;
- навантажувальні характеристики на прольоті в 3 метри поширюються тільки на лотки 3-метрової довжини.

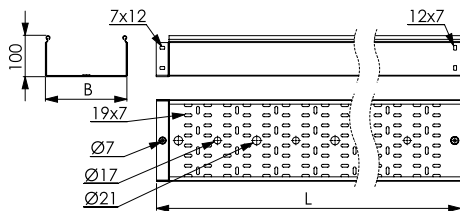
Tray test conditions for safe workload:

- for versions 1, 2 and 4;
- tests according to National Standard of Ukraine EN 61537 item 10.3.3;
- the distance from the junction of the straight sections in the end span to the support is 1/4-1/5 of the span length, the test scheme according to Technical Conditions of Ukraine 25.9-31032472-004:2017;
- longitudinal deflection – no more than 1/100 from the span length;
- transverse deflection – no more than 1/20 from the width of the tray;
- stock ratio – not less than 1.7 from the declared load;
- load characteristics on a span of 3 meters extend only to trays of 3-meter length.

■ Перфорований лоток товщиною 1,5 мм

Perforated straight element thk. 1,5 mm

H100



Застосування:

- побудова кабельних трас для прокладки проводів і кабелів.

Характеристики:

- у лотків спеціального виконання по товщині відсутня бічна перфорація.

Purpose:

- construction of cable routes for laying wires and cables.

Specifications:

- trays of special design in thickness have no lateral perforation.

РОЗМІРИ, мм DIMENSIONS, mm		КОД, ВИК. 1 CODE TYPE 1	КОД, ВИК. 2 CODE TYPE 2	КОД, ВИК. 4 CODE TYPE 4
L	B		HDZ	ZL
3000	100	3534115	3534115HDZ	3534115ZL
	150	3534215	3534215HDZ	3534215ZL
	200	3534315	3534315HDZ	3534315ZL
	300	3534415	3534415HDZ	3534415ZL
	400	3534515	3534515HDZ	3534515ZL
	500	3534615	3534615HDZ	3534615ZL
	600	3534715*	3534715HDZ*	-

* Мінімальну кількість замовлення погодити з виробником.

* The minimum order quantity must be agreed with the manufacturer.

Супутні аксесуари

Related accessories



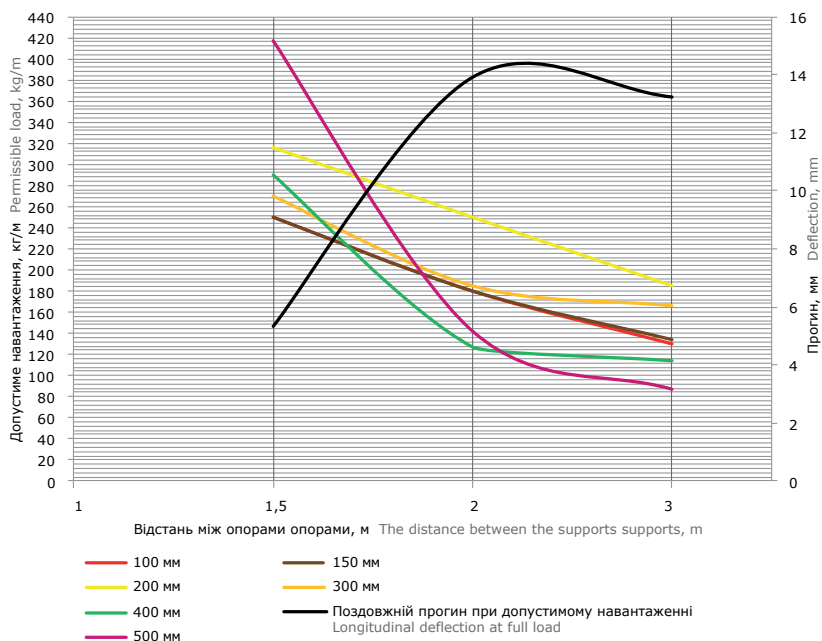
ГВИНТ SCREW	КОД, ВИК. 1 CODE TYPE 1	КОД, ВИК. 2 CODE TYPE 2	КОД, ВИК. 4 CODE TYPE 4
M6x10	CM010610	CM010610HDZ	CM010610ZL



ГАЙКА NUT	КОД, ВИК. 1 CODE TYPE 1	КОД, ВИК. 2 CODE TYPE 2	КОД, ВИК. 4 CODE TYPE 4
M6x10	CM100600	CM100600HDZ	CM100600ZL

Графіки навантаження

Load diagrams



Умови випробувань лотків на безпечно робоче навантаження:

- для виконань 1, 2 і 4;
- випробування згідно з ДСТУ EN 61537 п. 10.3.3;
- відстань від місця стику прямих секцій в кінцевому прольоті до опори становить 1/4-1/5 від довжини прольоту, схеми випробувань згідно ТУ У 25.9-31032472-004:2017;
- поздовжній прогин – не більше 1/100 від довжини прольоту;
- поперечний прогин – не більше 1/20 від ширини лотка;
- коефіцієнт запасу – не менше 1,7 від заявленого навантаження;
- навантажувальні характеристики на прольоті в 3 метри поширюються тільки на лотки 3-метрової довжини.

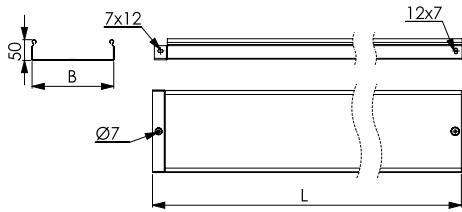
Tray test conditions for safe workload:

- for versions 1, 2 and 4;
- tests according to National Standard of Ukraine EN 61537 item 10.3.3;
- the distance from the junction of the straight sections in the end span to the support is 1/4-1/5 of the span length, the test scheme according to Technical Conditions of Ukraine 25.9-31032472-004:2017;
- longitudinal deflection – no more than 1/100 from the span length;
- transverse deflection – no more than 1/20 from the width of the tray;
- stock ratio – not less than 1.7 from the declared load;
- load characteristics on a span of 3 meters extend only to trays of 3-meter length.

■ Неперфорований лоток товщиною 1,0 мм

Solid straight element thk. 1,0 mm

H50



Застосування:

- побудова кабельних трас для прокладки проводів і кабелів.

Характеристики:

- ступінь захисту до IP44 при використанні спеціальних гумопластикових ущільнювачів та металевих пластин.

Purpose:

- construction of cable routes for laying wires and cables.

Specifications:

- degree of protection up to IP44 when using special rubber-plastic seals and metal plates.

РОЗМІРИ, мм DIMENSIONS, mm		КОД, ВИК. 1 CODE TYPE 1	КОД, ВИК. 2 CODE TYPE 2
L	B		HDZ
3000	50	3502010*	-
	100	3502210*	-
	150	3502310*	-
	200	3502410*	-
	300	3502510*	-
	400	35026	35026HDZ
	500	35027	35027HDZ
	600	35028	35028HDZ

* Доступно для замовлення під проекти від 600 м.

* Available to order for projects from 600 m.

Супутні аксесуари

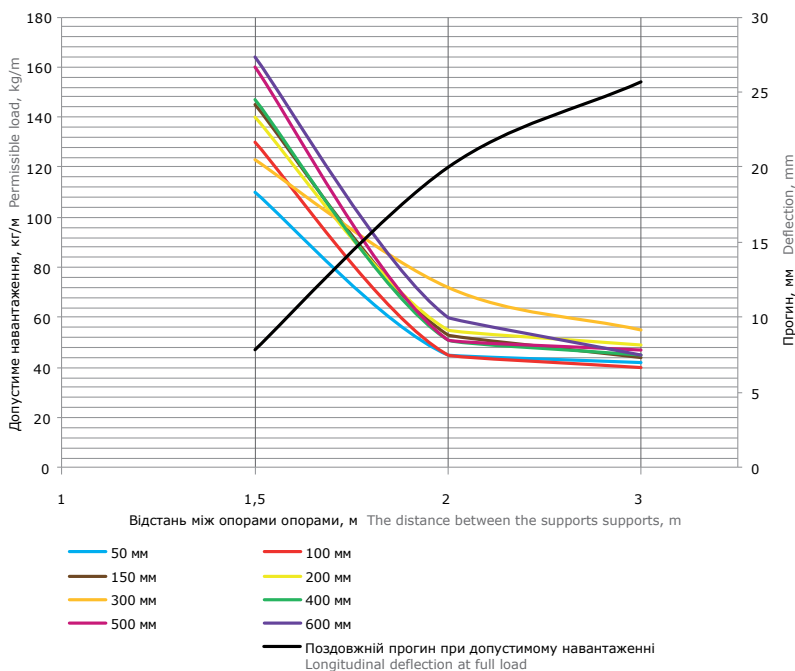
Related accessories

ГВИНТ SCREW	КОД, ВИК. 1 CODE TYPE 1	КОД, ВИК. 2 CODE TYPE 2	КОД, ВИК. 4 CODE TYPE 4
M6x10	CM010610	CM010610HDZ	CM010610ZL

ГАЙКА NUT	КОД, ВИК. 1 CODE TYPE 1	КОД, ВИК. 2 CODE TYPE 2	КОД, ВИК. 4 CODE TYPE 4
M6x10	CM100600	CM100600HDZ	CM100600ZL

Графіки навантаження

Load diagrams



Умови випробувань лотків на безпечне робоче навантаження:

- для виконань 1, 2 і 4;
- випробування згідно з ДСТУ EN 61537 п. 10.3.3;
- відстань від місця стику прямих секцій в кінцевому прольоті до опори становить 1/4-1/5 від довжини прольоту, схеми випробувань згідно ТУ У 25.9-31032472-004:2017;
- поздовжній прогин – не більше 1/100 від довжини прольоту;
- поперечний прогин – не більше 1/20 від ширини лотка;
- коефіцієнт запасу – не менше 1,7 від заявленого навантаження;
- навантажувальні характеристики на прольоті в 3 метри поширюються тільки на лотки 3-метрової довжини.

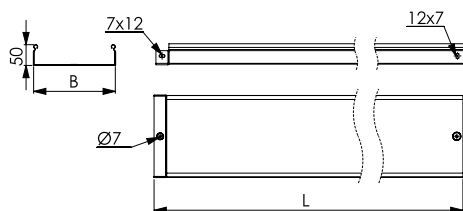
Tray test conditions for safe workload:

- for versions 1, 2 and 4;
- tests according to National Standard of Ukraine EN 61537 item 10.3.3;
- the distance from the junction of the straight sections in the end span to the support is 1/4-1/5 of the span length, the test scheme according to Technical Conditions of Ukraine 25.9-31032472-004:2017;
- longitudinal deflection – no more than 1/100 from the span length;
- transverse deflection – no more than 1/20 from the width of the tray;
- stock ratio – not less than 1.7 from the declared load;
- load characteristics on a span of 3 meters extend only to trays of 3-meter length.

■ Неперфорований лоток товщиною 1,2 мм

Solid straight element thk. 1,2 mm

H50



Застосування:

- побудова кабельних трас для прокладки проводів і кабелів.

Характеристики:

- ступінь захисту до IP44 при використанні спеціальних гумопластикових ущільнювачів та металевих пластин.

Purpose:

- construction of cable routes for laying wires and cables.

Specifications:

- degree of protection up to IP44 when using special rubber-plastic seals and metal plates.

РОЗМІРИ, мм DIMENSIONS, mm		КОД, ВИК. 1 CODE TYPE 1
L	B	
3000	50	3502012*
	100	3502212*
	150	3502312*
	200	3502412*
	300	3502512*
	400	3502612*
	500	3502712*
	600	3502812*

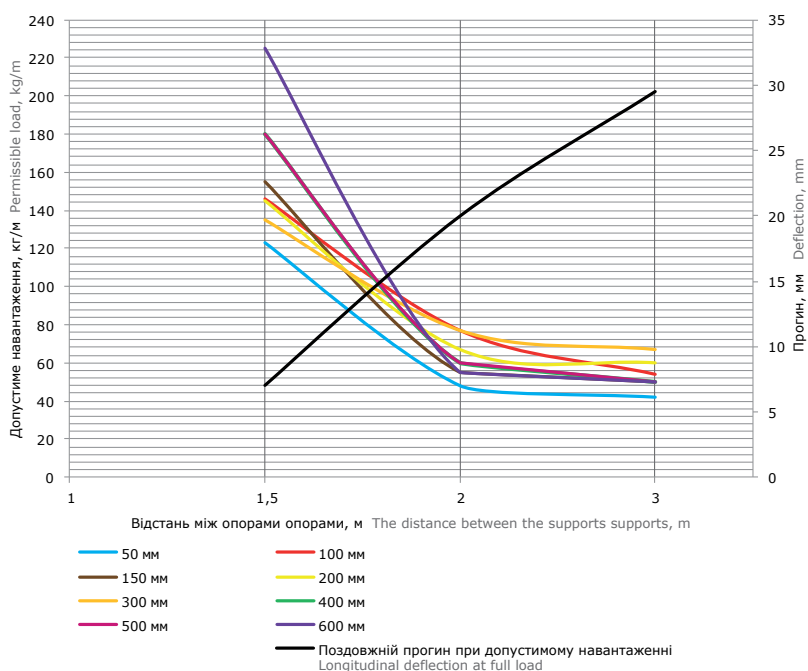
* Доступно для замовлення під проекти від 600 м.
* Available to order for projects from 600 m.

Супутні аксесуари Related accessories

ГВИНТ SCREW	КОД, ВИК. 1 CODE TYPE 1	КОД, ВИК. 2 CODE TYPE 2	КОД, ВИК. 4 CODE TYPE 4
M6x10	CM010610	CM010610HDZ	CM010610ZL

ГАЙКА NUT	КОД, ВИК. 1 CODE TYPE 1	КОД, ВИК. 2 CODE TYPE 2	КОД, ВИК. 4 CODE TYPE 4
M6x10	CM100600	CM100600HDZ	CM100600ZL

Графіки навантаження Load diagrams



Умови випробувань лотків на безпечне робоче навантаження:

- для виконань 1, 2 і 4;
- випробування згідно з ДСТУ EN 61537 п. 10.3.3;
- відстань від місця стику прямих секцій в кінцевому прольоті до опори становить 1/4-1/5 від довжини прольоту, схеми випробувань згідно ТУ У 25.9-31032472-004:2017;
- поздовжній прогин – не більше 1/100 від довжини прольоту;
- поперечний прогин – не більше 1/20 від ширини лотка;
- коефіцієнт запасу – не менше 1,7 від заявленого навантаження;
- навантажувальні характеристики на прольоті в 3 метри поширюються тільки на лотки 3-метрової довжини.

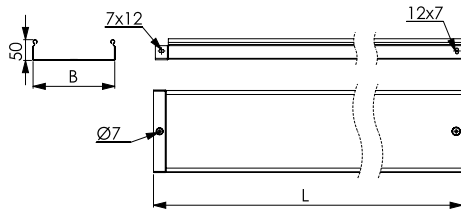
Tray test conditions for safe workload:

- for versions 1, 2 and 4;
- tests according to National Standard of Ukraine EN 61537 item 10.3.3;
- the distance from the junction of the straight sections in the end span to the support is 1/4-1/5 of the span length, the test scheme according to Technical Conditions of Ukraine 25.9-31032472-004:2017;
- longitudinal deflection – no more than 1/100 from the span length;
- transverse deflection – no more than 1/20 from the width of the tray;
- stock ratio – not less than 1.7 from the declared load;
- load characteristics on a span of 3 meters extend only to trays of 3-meter length.

■ Неперфорований лоток товщиною 1,5 мм

Solid straight element thk. 1,5 mm

H50



Застосування:

- побудова кабельних трас для прокладки проводів і кабелів.

Характеристики:

- ступінь захисту до IP44 при використанні спеціальних гумопластикових ущільнювачів та металевих пластин.

Purpose:

- construction of cable routes for laying wires and cables.

Specifications:

- degree of protection up to IP44 when using special rubber-plastic seals and metal plates.

РОЗМІРИ, мм DIMENSIONS, mm		КОД, ВИК. 1 CODE TYPE 1	КОД, ВИК. 2 CODE TYPE 2
L	B		HDZ
3000	50	3502015	3502015HDZ
	100	3502215	3502215HDZ
	150	3502315	3502315HDZ
	200	3502415	3502415HDZ
	300	3502515	3502515HDZ
	400	3502615	3502615HDZ
	500	3502715	3502715HDZ
	600	3502815*	3502815HDZ*

* Мінімальну кількість замовлення погодити з виробником.

* The minimum order quantity must be agreed with the manufacturer.

Супутні аксесуари

Related accessories



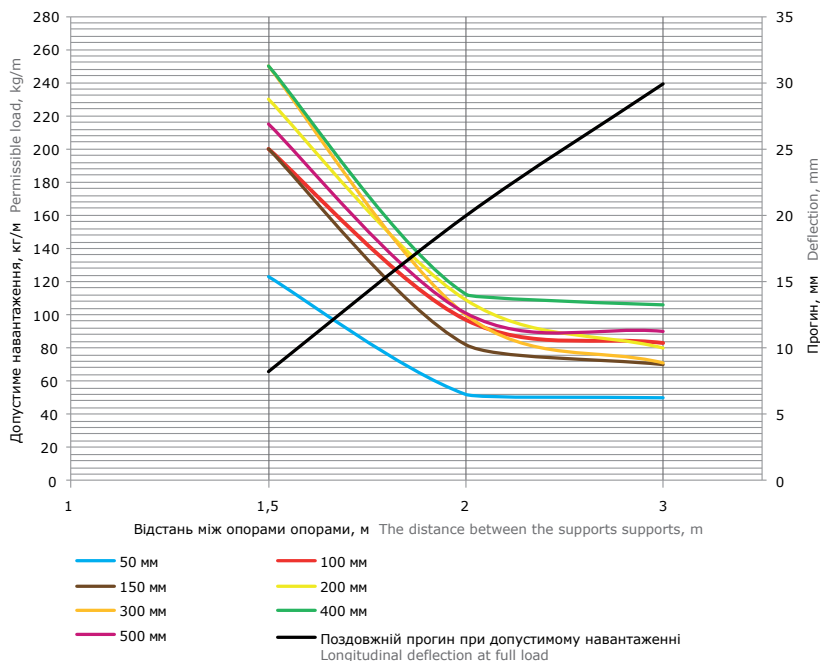
ГВИНТ SCREW	КОД, ВИК. 1 CODE TYPE 1	КОД, ВИК. 2 CODE TYPE 2	КОД, ВИК. 4 CODE TYPE 4
M6x10	CM010610	CM010610HDZ	CM010610ZL



ГАЙКА NUT	КОД, ВИК. 1 CODE TYPE 1	КОД, ВИК. 2 CODE TYPE 2	КОД, ВИК. 4 CODE TYPE 4
M6x10	CM100600	CM100600HDZ	CM100600ZL

Графіки навантаження

Load diagrams



Умови випробувань лотків на безпечне робоче навантаження:

- для виконань 1, 2 і 4;
- випробування згідно з ДСТУ EN 61537 п. 10.3.3;
- відстань від місця стику прямих секцій в кінцевому прольоті до опори становить 1/4-1/5 від довжини прольоту, схеми випробувань згідно ТУ У 25.9-31032472-004:2017;
- поздовжній прогин – не більше 1/100 від довжини прольоту;
- поперечний прогин – не більше 1/20 від ширини лотка;
- коефіцієнт запасу – не менше 1,7 від заявленого навантаження;
- навантажувальні характеристики на прольоті в 3 метри поширюються тільки на лотки 3-метрової довжини.

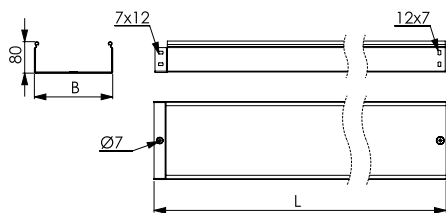
Tray test conditions for safe workload:

- for versions 1, 2 and 4;
- tests according to National Standard of Ukraine EN 61537 item 10.3.3;
- the distance from the junction of the straight sections in the end span to the support is 1/4-1/5 of the span length, the test scheme according to Technical Conditions of Ukraine 25.9-31032472-004:2017;
- longitudinal deflection – no more than 1/100 from the span length;
- transverse deflection – no more than 1/20 from the width of the tray;
- stock ratio – not less than 1.7 from the declared load;
- load characteristics on a span of 3 meters extend only to trays of 3-meter length.

■ Неперфорований лоток товщиною 1,0 мм

Solid straight element thk. 1,0 mm

H80



Застосування:

- побудова кабельних трас для прокладки проводів і кабелів.

Характеристики:

- ступінь захисту до IP44 при використанні спеціальних гумопластикових ущільнювачів та металевих пластин.

Purpose:

- construction of cable routes for laying wires and cables.

Specifications:

- degree of protection up to IP44 when using special rubber-plastic seals and metal plates.

L	РОЗМІРИ, мм DIMENSIONS, mm	КОД, ВИК. 1 CODE TYPE 1	КОД, ВИК. 2 CODE TYPE 2
	B		HDZ
3000	80	3506110*	–
	100	3506210*	–
	150	3506310*	–
	200	3506410*	–
	300	3506510*	–
	400	35066	35066HDZ
	500	35067	35067HDZ
	600	35068	35068HDZ

* Доступно для замовлення під проекти від 600 м.

* Available to order for projects from 600 m.

Супутні аксесуари

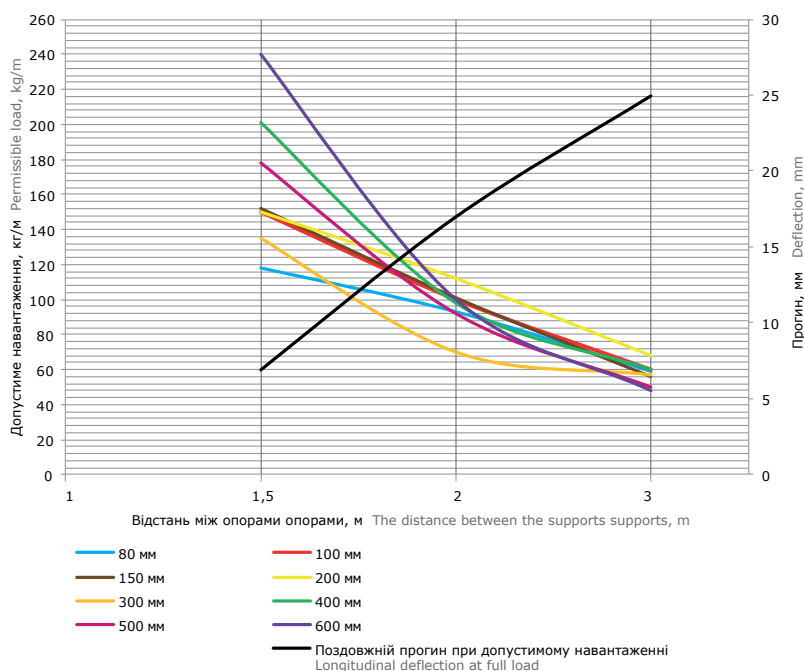
Related accessories

ГВИНТ SCREW	КОД, ВИК. 1 CODE TYPE 1	КОД, ВИК. 2 CODE TYPE 2	КОД, ВИК. 4 CODE TYPE 4
M6x10	CM010610	CM010610HDZ	CM010610ZL

ГАЙКА NUT	КОД, ВИК. 1 CODE TYPE 1	КОД, ВИК. 2 CODE TYPE 2	КОД, ВИК. 4 CODE TYPE 4
M6x10	CM100600	CM100600HDZ	CM100600ZL

Графіки навантаження

Load diagrams



Умови випробувань лотків на безпечне робоче навантаження:

- для виконань 1, 2 і 4;
- випробування згідно з ДСТУ EN 61537 п. 10.3.3;
- відстань від місця стику прямих секцій в кінцевому прольоті до опори становить 1/4-1/5 від довжини прольоту, схеми випробувань згідно ТУ У 25.9-31032472-004:2017;
- поздовжній прогин – не більше 1/100 від довжини прольоту;
- поперечний прогин – не більше 1/20 від ширини лотка;
- коефіцієнт запасу – не менше 1,7 від заявленого навантаження;
- навантажувальні характеристики на прольоті в 3 метри поширюються тільки на лотки 3-метрової довжини.

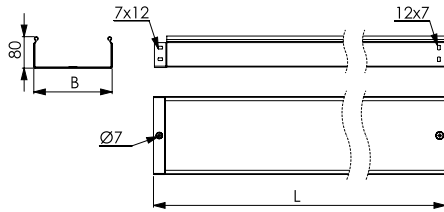
Tray test conditions for safe workload:

- for versions 1, 2 and 4;
- tests according to National Standard of Ukraine EN 61537 item 10.3.3;
- the distance from the junction of the straight sections in the end span to the support is 1/4-1/5 of the span length, the test scheme according to Technical Conditions of Ukraine 25.9-31032472-004:2017;
- longitudinal deflection – no more than 1/100 from the span length;
- transverse deflection – no more than 1/20 from the width of the tray;
- stock ratio – not less than 1.7 from the declared load;
- load characteristics on a span of 3 meters extend only to trays of 3-meter length.

■ Неперфорований лоток товщиною 1,2 мм

Solid straight element thk. 1,2 mm

H80



Застосування:

- побудова кабельних трас для прокладки проводів і кабелів.

Характеристики:

- ступінь захисту до IP44 при використанні спеціальних гумопластикових ущільнювачів та металевих пластин.

Purpose:

- construction of cable routes for laying wires and cables.

Specifications:

- degree of protection up to IP44 when using special rubber-plastic seals and metal plates.

L	РОЗМІРИ, мм DIMENSIONS, mm	КОД, ВИК. 1 CODE TYPE 1
	B	
3000	80	3506112*
	100	3506212*
	150	3506312*
	200	3506412*
	300	3506512*
	400	3506612*
	500	3506712*
	600	-

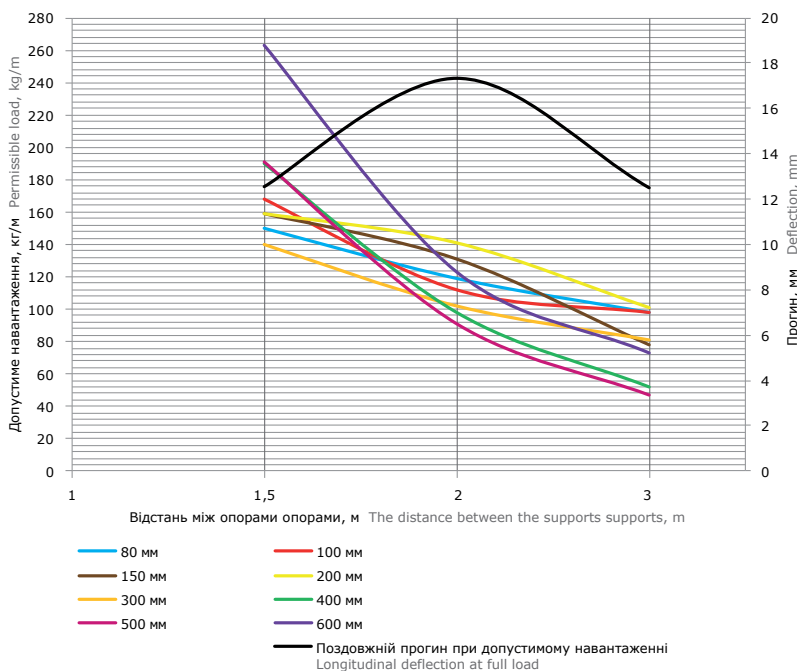
* Доступно для замовлення під проекти від 600 м.
* Available to order for projects from 600 m.

Супутні аксесуари Related accessories

ГВИНТ SCREW	КОД, ВИК. 1 CODE TYPE 1	КОД, ВИК. 2 CODE TYPE 2	КОД, ВИК. 4 CODE TYPE 4
M6x10	CM010610	CM010610HDZ	CM010610ZL

ГАЙКА NUT	КОД, ВИК. 1 CODE TYPE 1	КОД, ВИК. 2 CODE TYPE 2	КОД, ВИК. 4 CODE TYPE 4
M6x10	CM100600	CM100600HDZ	CM100600ZL

Графіки навантаження Load diagrams



Умови випробувань лотків на безпечне робоче навантаження:

- для виконань 1, 2 і 4;
- випробування згідно з ДСТУ EN 61537 п. 10.3.3;
- відстань від місця стику прямих секцій в кінцевому прольоті до опори становить 1/4-1/5 від довжини прольоту, схеми випробувань згідно ТУ У 25.9-31032472-004:2017;
- поздовжній прогин – не більше 1/100 від довжини прольоту;
- поперечний прогин – не більше 1/20 від ширини лотка;
- коефіцієнт запасу – не менше 1,7 від заявленого навантаження;
- навантажувальні характеристики на прольоті в 3 метри поширюються тільки на лотки 3-метрової довжини.

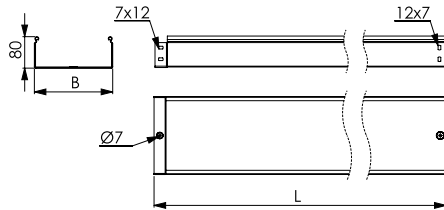
Tray test conditions for safe workload:

- for versions 1, 2 and 4;
- tests according to National Standard of Ukraine EN 61537 item 10.3.3;
- the distance from the junction of the straight sections in the end span to the support is 1/4-1/5 of the span length, the test scheme according to Technical Conditions of Ukraine 25.9-31032472-004:2017;
- longitudinal deflection – no more than 1/100 from the span length;
- transverse deflection – no more than 1/20 from the width of the tray;
- stock ratio – not less than 1.7 from the declared load;
- load characteristics on a span of 3 meters extend only to trays of 3-meter length.

■ Неперфорований лоток товщиною 1,5 мм

Solid straight element thk. 1,5 mm

H80



Застосування:

- побудова кабельних трас для прокладки проводів і кабелів.

Характеристики:

- ступінь захисту до IP44 при використанні спеціальних гумопластикових ущільнювачів та металевих пластин.

Purpose:

- construction of cable routes for laying wires and cables.

Specifications:

- degree of protection up to IP44 when using special rubber-plastic seals and metal plates.

L	РОЗМІРИ, мм DIMENSIONS, mm	КОД, ВИК. 1 CODE TYPE 1	КОД, ВИК. 2 CODE TYPE 2
	B	HDZ	
3000	80	–	3506115HDZ
	100	3506215	3506215HDZ
	150	3506315	3506315HDZ
	200	3506415	3506415HDZ
	300	3506515	3506515HDZ
	400	3506615	3506615HDZ
	500	3506715	3506715HDZ
	600	3506815*	3506815HDZ*

* Мінімальну кількість замовлення погодити з виробником.

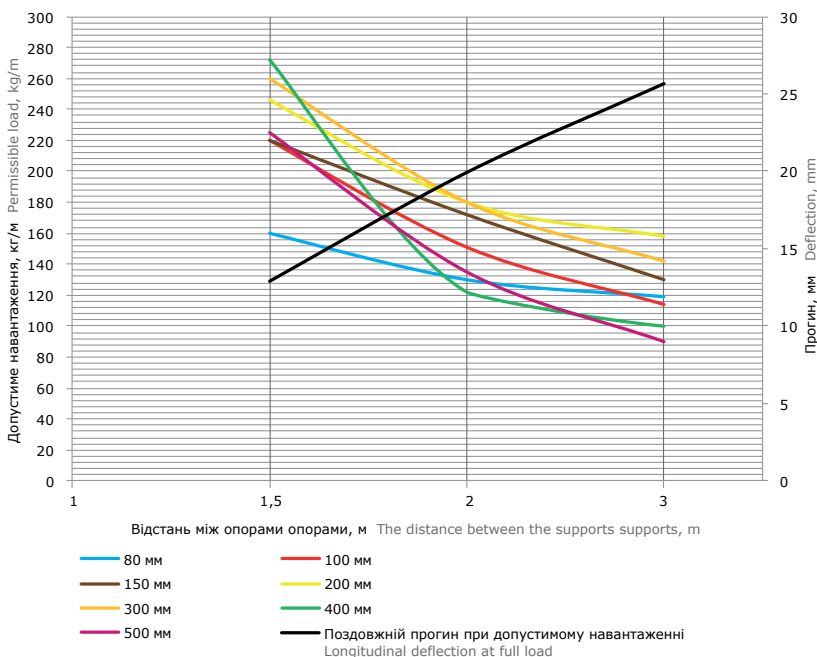
* The minimum order quantity must be agreed with the manufacturer.

Супутні аксесуари Related accessories

ГВИНТ SCREW	КОД, ВИК. 1 CODE TYPE 1	КОД, ВИК. 2 CODE TYPE 2	КОД, ВИК. 4 CODE TYPE 4
M6x10	CM010610	CM010610HDZ	CM010610ZL

ГАЙКА NUT	КОД, ВИК. 1 CODE TYPE 1	КОД, ВИК. 2 CODE TYPE 2	КОД, ВИК. 4 CODE TYPE 4
M6x10	CM100600	CM100600HDZ	CM100600ZL

Графіки навантаження Load diagrams



Умови випробувань лотків на безпечне робоче навантаження:

- для виконань 1, 2 і 4;
- випробування згідно з ДСТУ EN 61537 п. 10.3.3;
- відстань від місця стику прямих секцій в кінцевому прольоті до опори становить 1/4-1/5 від довжини прольоту, схеми випробувань згідно ТУ У 25.9-31032472-004:2017;
- поздовжній прогин – не більше 1/100 від довжини прольоту;
- поперечний прогин – не більше 1/20 від ширини лотка;
- коефіцієнт запасу – не менше 1,7 від заявленого навантаження;
- навантажувальні характеристики на прольоті в 3 метри поширюються тільки на лотки 3-метрової довжини.

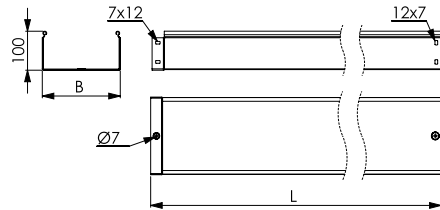
Tray test conditions for safe workload:

- for versions 1, 2 and 4;
- tests according to National Standard of Ukraine EN 61537 item 10.3.3;
- the distance from the junction of the straight sections in the end span to the support is 1/4-1/5 of the span length, the test scheme according to Technical Conditions of Ukraine 25.9-31032472-004:2017;
- longitudinal deflection – no more than 1/100 from the span length;
- transverse deflection – no more than 1/20 from the width of the tray;
- stock ratio – not less than 1.7 from the declared load;
- load characteristics on a span of 3 meters extend only to trays of 3-meter length.

■ Неперфорований лоток товщиною 1,0 мм

Solid straight element thk. 1,0 mm

H100



Застосування:

- побудова кабельних трас для прокладки проводів і кабелів.

Характеристики:

- ступінь захисту до IP44 при використанні спеціальних гумопластикових ущільнювачів та металевих пластин.

Purpose:

- construction of cable routes for laying wires and cables.

Specifications:

- degree of protection up to IP44 when using special rubber-plastic seals and metal plates.

РОЗМІРИ, мм DIMENSIONS, mm		КОД, ВИК. 1 CODE TYPE 1	КОД, ВИК. 2 CODE TYPE 2
L	B		HDZ
3000	100	3510110*	–
	150	3510210*	–
	200	3510310*	–
	300	3510410*	–
	400	35105	35105HDZ
	500	35106	35106HDZ
	600	35107	35107HDZ

* Доступно для замовлення під проекти від 600 м.

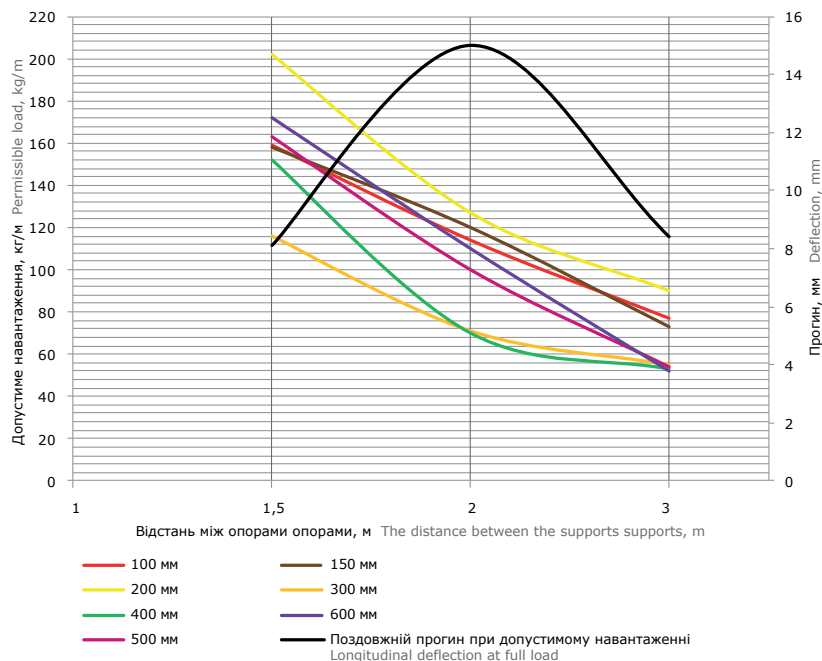
* Available to order for projects from 600 m.

Супутні аксесуари Related accessories

ГВИНТ SCREW	КОД, ВИК. 1 CODE TYPE 1	КОД, ВИК. 2 CODE TYPE 2	КОД, ВИК. 4 CODE TYPE 4
M6x10	CM010610	CM010610HDZ	CM010610ZL

ГАЙКА NUT	КОД, ВИК. 1 CODE TYPE 1	КОД, ВИК. 2 CODE TYPE 2	КОД, ВИК. 4 CODE TYPE 4
M6x10	CM100600	CM100600HDZ	CM100600ZL

Графіки навантаження Load diagrams



Умови випробувань лотків на безпечне робоче навантаження:

- для виконань 1, 2 і 4;
- випробування згідно з ДСТУ EN 61537 п. 10.3.3;
- відстань від місця стику прямих секцій в кінцевому прольоті до опори становить 1/4-1/5 від довжини прольоту, схеми випробувань згідно ТУ У 25.9-31032472-004:2017;
- поздовжній прогин – не більше 1/100 від довжини прольоту;
- поперечний прогин – не більше 1/20 від ширини лотка;
- коефіцієнт запасу – не менше 1,7 від заявленого навантаження;
- навантажувальні характеристики на прольоті в 3 метри поширюються тільки на лотки 3-метрової довжини.

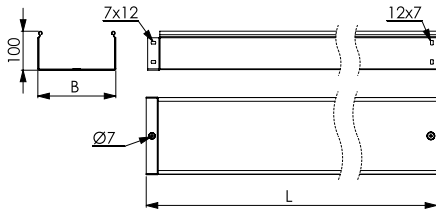
Tray test conditions for safe workload:

- for versions 1, 2 and 4;
- tests according to National Standard of Ukraine EN 61537 item 10.3.3;
- the distance from the junction of the straight sections in the end span to the support is 1/4-1/5 of the span length, the test scheme according to Technical Conditions of Ukraine 25.9-31032472-004:2017;
- longitudinal deflection – no more than 1/100 from the span length;
- transverse deflection – no more than 1/20 from the width of the tray;
- stock ratio – not less than 1.7 from the declared load;
- load characteristics on a span of 3 meters extend only to trays of 3-meter length.

■ Неперфорований лоток товщиною 1,2 мм

Solid straight element thk. 1,2 mm

H100



Застосування:

- побудова кабельних трас для прокладки проводів і кабелів.

Характеристики:

- ступінь захисту до IP44 при використанні спеціальних гумопластикових ущільнювачів та металевих пластин.

Purpose:

- construction of cable routes for laying wires and cables.

Specifications:

- degree of protection up to IP44 when using special rubber-plastic seals and metal plates.

L	РОЗМІРИ, мм DIMENSIONS, mm	КОД, ВИК. 1 CODE TYPE 1
	B	
3000	100	3510112*
	150	3510212*
	200	3510312*
	300	3510412*
	400	3510512*
	500	3510612*
	600	-

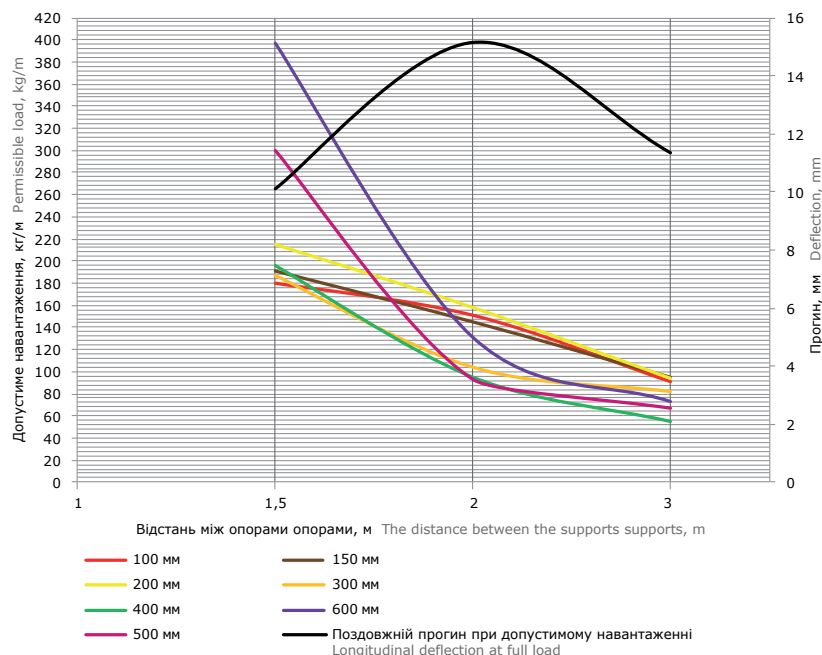
* Доступно для замовлення під проекти від 600 м.
* Available to order for projects from 600 m.

Супутні аксесуари Related accessories

ГВИНТ SCREW	КОД, ВИК. 1 CODE TYPE 1	КОД, ВИК. 2 CODE TYPE 2	КОД, ВИК. 4 CODE TYPE 4
M6x10	CM010610	CM010610HDZ	CM010610ZL

ГАЙКА NUT	КОД, ВИК. 1 CODE TYPE 1	КОД, ВИК. 2 CODE TYPE 2	КОД, ВИК. 4 CODE TYPE 4
M6x10	CM100600	CM100600HDZ	CM100600ZL

Графіки навантаження Load diagrams



Умови випробувань лотків на безпечне робоче навантаження:

- для виконань 1, 2 і 4;
- випробування згідно з ДСТУ EN 61537 п. 10.3.3;
- відстань від місця стику прямих секцій в кінцевому прольоті до опори становить 1/4-1/5 від довжини прольоту, схеми випробувань згідно ТУ У 25.9-31032472-004:2017;
- поздовжній прогин – не більше 1/100 від довжини прольоту;
- поперечний прогин – не більше 1/20 від ширини лотка;
- коефіцієнт запасу – не менше 1,7 від заявленого навантаження;
- навантажувальні характеристики на прольоті в 3 метри поширюються тільки на лотки 3-метрової довжини.

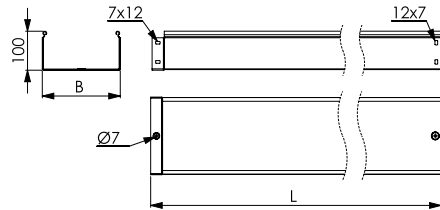
Tray test conditions for safe workload:

- for versions 1, 2 and 4;
- tests according to National Standard of Ukraine EN 61537 item 10.3.3;
- the distance from the junction of the straight sections in the end span to the support is 1/4-1/5 of the span length, the test scheme according to Technical Conditions of Ukraine 25.9-31032472-004:2017;
- longitudinal deflection – no more than 1/100 from the span length;
- transverse deflection – no more than 1/20 from the width of the tray;
- stock ratio – not less than 1.7 from the declared load;
- load characteristics on a span of 3 meters extend only to trays of 3-meter length.

■ Неперфорований лоток товщиною 1,5 мм

Solid straight element thk. 1,5 mm

H100



Застосування:

- побудова кабельних трас для прокладки проводів і кабелів.

Характеристики:

- ступінь захисту до IP44 при використанні спеціальних гумопластикових ущільнювачів та металевих пластин.

Purpose:

- construction of cable routes for laying wires and cables.

Specifications:

- degree of protection up to IP44 when using special rubber-plastic seals and metal plates.

РОЗМІРИ, мм DIMENSIONS, mm		КОД, ВИК. 1 CODE TYPE 1	КОД, ВИК. 2 CODE TYPE 2	КОД, ВИК. 4 CODE TYPE 4
L	B		HDZ	ZL
3000	100	3510115	3510115HDZ	3510115ZL
	150	3510215	3510215HDZ	3510215ZL
	200	3510315	3510315HDZ	3510315ZL
	300	3510415	3510415HDZ	3510415ZL
	400	3510515	3510515HDZ	3510515ZL
	500	3510615	3510615HDZ	3510615ZL
	600	3510715*	3510715HDZ*	-

* Мінімальну кількість замовлення погодити з виробником.

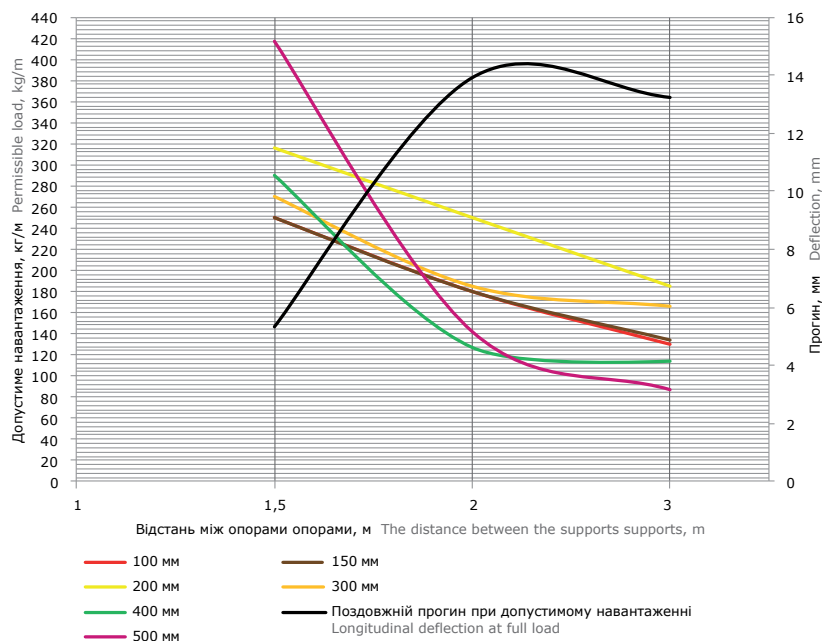
* The minimum order quantity must be agreed with the manufacturer.

Супутні аксесуари Related accessories

ГВИНТ SCREW	КОД, ВИК. 1 CODE TYPE 1	КОД, ВИК. 2 CODE TYPE 2	КОД, ВИК. 4 CODE TYPE 4
M6x10	CM010610	CM010610HDZ	CM010610ZL

ГАЙКА NUT	КОД, ВИК. 1 CODE TYPE 1	КОД, ВИК. 2 CODE TYPE 2	КОД, ВИК. 4 CODE TYPE 4
M6x10	CM100600	CM100600HDZ	CM100600ZL

Графіки навантаження Load diagrams



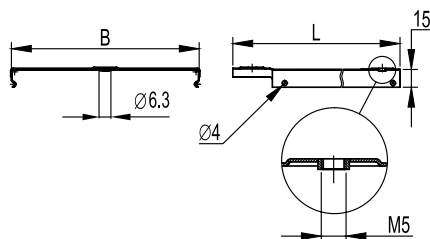
Умови випробувань лотків на безпечне робоче навантаження:

- для виконань 1, 2 і 4;
- випробування згідно з ДСТУ EN 61537 п. 10.3.3;
- відстань від місця стику прямих секцій в кінцевому прольоті до опори становить 1/4-1/5 від довжини прольоту, схеми випробувань згідно ТУ У 25.9-31032472-004:2017;
- поздовжній прогин – не більше 1/100 від довжини прольоту;
- поперечний прогин – не більше 1/20 від ширини лотка;
- коефіцієнт запасу – не менше 1,7 від заявленого навантаження;
- навантажувальні характеристики на прольоті в 3 метри поширюються тільки на лотки 3-метрової довжини.

Tray test conditions for safe workload:

- for versions 1, 2 and 4;
- tests according to National Standard of Ukraine EN 61537 item 10.3.3;
- the distance from the junction of the straight sections in the end span to the support is 1/4-1/5 of the span length, the test scheme according to Technical Conditions of Ukraine 25.9-31032472-004:2017;
- longitudinal deflection – no more than 1/100 from the span length;
- transverse deflection – no more than 1/20 from the width of the tray;
- stock ratio – not less than 1.7 from the declared load;
- load characteristics on a span of 3 meters extend only to trays of 3-meter length.

■ Кришка на прямий елемент Cover for straight element



Застосування:

- захист кабелів від зовнішніх впливів.

Характерні особливості:

- товщина сталі – 0,6 мм;
- замикається на лоток простим натисканням, при застосуванні на відкритому повітрі рекомендується додатково використовувати тримачі кришки 38500ZL. Кришка лотка має спеціально відштамповані кінці для з'єднання внахлст. Використовується гвинт М5х8 (код СМ030508) для створення контуру заземлення по кришці.

Purpose:

- protection of cables from external influences.

Distinctive features:

- steel thickness – 0.6 mm;
- Locks the tray with a simple push, it is recommended to use the 38500ZL cover holders in addition (when using outdoors). The tray cover has specially stamped ends for overlapping connection. The M5x8 screw (code CM030508) is used for creation of a grounding contour on a cover.

Кріплення для заземлення Fasteners for grounding cover



ГВИНТ SCREW	КОД, ВИК. 1 CODE TYPE 1	КОД, ВИК. 2 CODE TYPE 2	КОД, ВИК. 4 CODE TYPE 4
M6x10	CM030508	CM030508HDZ	CM030508ZL

РОЗМІРИ, мм DIMENSIONS, mm		КОД, ВИК. 1 CODE TYPE 1	КОД, ВИК. 2 CODE TYPE 2 HDZ	КОД, ВИК. 3 CODE TYPE 3 AISI 304
L	B			
3000	50	35520	35520HDZ	35520INOX
	80	35521	35521HDZ	35521INOX
	100	35522	35522HDZ	35522INOX
	150	35523	35523HDZ	35523INOX
	200	35524	35524HDZ	35524INOX
	300	35525	35525HDZ	35525INOX
	400	35526	35526HDZ	35526INOX
	500	35527	35527HDZ	35527INOX
	600	35528	35528HDZ	35528INOX
	2000	50	35510	-
80		35511	-	-
100		35512	-	-
150		35513	-	-
200		35514	-	-
300		35515	-	-
400		35516	-	-
500		35517	-	-

Спеціальне виконання кришки по товщині Special cover thickness

ТОВЩИНА THICKNESS мм / mm	ДОВЖИНА LENGTH мм / mm	ШИРИНА WIDTH мм / mm	КОД, ВИК. 1 CODE TYPE 1	КОД, ВИК. 2 CODE TYPE 2 HDZ
1,0	3000	50	3552010*	-
		80	3552110*	-
		100	3552210*	-
		150	3552310*	-
		200	3552410*	-
		300	3552510*	-
		400	3552610*	-
		500	3552710*	-
		600	3552810*	-
		1,2	3000	50
80	3552112*			-
100	3552212*			-
150	3552312*			-
200	3552412*			-
300	3552512*			-
400	3552612*			-
500	3552712*			-
600	3552812*			-
1,5	3000			50
		80	3552115*	3552115HDZ
		100	3552215*	3552215HDZ
		150	3552315*	3552315HDZ
		200	3552415*	3552415HDZ
		300	3552515*	3552515HDZ
		400	3552615*	3552615HDZ
		500	3552715*	3552715HDZ
		600	3552815*	3552815HDZ

* Кришки з товщиною 1 мм та 1,2 мм доступні для замовлення під проекти від 600 м; з товщиною 1,5 – під проекти від 300 м.

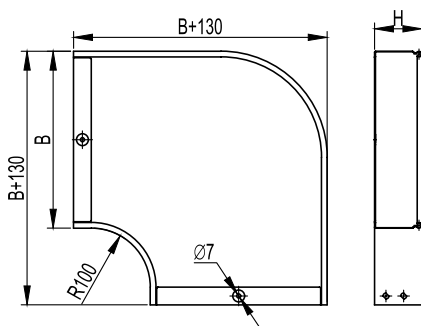
* Covers with a thickness of 1 mm and 1.2 mm are available for ordering for projects from 600 m; with a thickness of 1.5 - for projects from 300 m.

■ Аксесуари для листових лотків

Accessories for sheet trays

Кут горизонтальний СРО 90°

Horizontal bend СРО 90°



Застосування:

- організація повороту траси в горизонтальній площині на 90°.

Характеристики:

- товщина сталі аксесуара – 0,8 мм.

Purpose:

- organization of the turn of the route in a horizontal plane at 90°.

Specifications:

- thickness of accessory steel – 0,8 mm.

H50

РОЗМІРИ, мм DIMENSIONS, mm B	ВАГА WEIGHT кг / kg	КОД, ВИК. 1 CODE TYPE 1	КОД, ВИК. 2 CODE TYPE 2 HDZ	КОД, ВИК. 3 CODE TYPE 3 AISI 304	КОД, ВИК. 4 CODE TYPE 4 ZL
50	0,400	36000	36000HDZ	36000INOX	36000ZL
100	0,600	36002	36002HDZ	36002INOX	36002ZL
150	0,800	36003	36003HDZ	36003INOX	36003ZL
200	1,100	36004	36004HDZ	36004INOX	36004ZL
300	1,800	36005	36005HDZ	36005INOX	36005ZL
400	2,600	36006	36006HDZ	36006INOX	36006ZL
500	3,600	36007	36007HDZ	36007INOX	36007ZL
600	4,600	36001	36001HDZ	36001INOX	36001ZL

H80

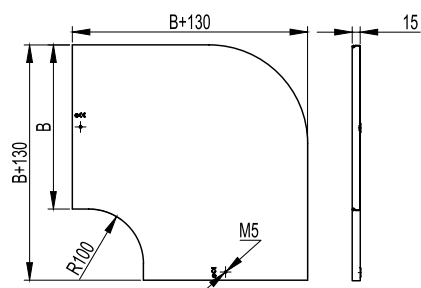
РОЗМІРИ, мм DIMENSIONS, mm B	ВАГА WEIGHT кг / kg	КОД, ВИК. 1 CODE TYPE 1	КОД, ВИК. 2 CODE TYPE 2 HDZ	КОД, ВИК. 3 CODE TYPE 3 AISI 304	КОД, ВИК. 4 CODE TYPE 4 ZL
80	0,600	36021	36021HDZ	36021INOX	36021ZL
100	0,660	36022	36022HDZ	36022INOX	36022ZL
150	0,960	36023	36023HDZ	36023INOX	36023ZL
200	1,300	36024	36024HDZ	36024INOX	36024ZL
300	2,000	36025	36025HDZ	36025INOX	36025ZL
400	3,000	36026	36026HDZ	36026INOX	36026ZL
500	4,000	36027	36027HDZ	36027INOX	36027ZL
600	5,000	36028	36028HDZ	36028INOX	36028ZL

H100

РОЗМІРИ, мм DIMENSIONS, mm B	ВАГА WEIGHT кг / kg	КОД, ВИК. 1 CODE TYPE 1	КОД, ВИК. 2 CODE TYPE 2 HDZ	КОД, ВИК. 3 CODE TYPE 3 AISI 304	КОД, ВИК. 4 CODE TYPE 4 ZL
100	0,700	36041	36041HDZ	36041INOX	36041ZL
150	1,000	36042	36042HDZ	36042INOX	36042ZL
200	1,370	36043	36043HDZ	36043INOX	36043ZL
300	2,100	36044	36044HDZ	36044INOX	36044ZL
400	3,150	36045	36045HDZ	36045INOX	36045ZL
500	4,200	36046	36046HDZ	36046INOX	36046ZL
600	5,250	36047	36047HDZ	36047INOX	36047ZL

Кришка на кут горизонтальний СРО 90°

Cover for horizontal bend СРО 90°



Застосування:

- захист кабелів від зовнішніх впливів.

Характеристики:

- товщина сталі кришки аксесуара – 0,8 мм.

Purpose:

- protection of cables from external influences.

Specifications:

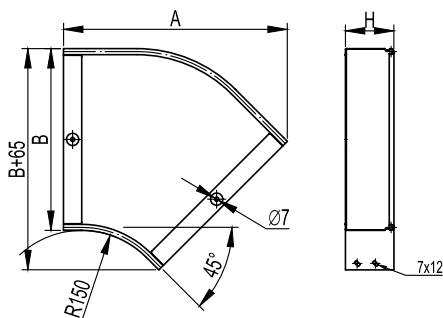
- thickness of accessory cover steel – 0,8 mm.

РОЗМІРИ, мм DIMENSIONS, mm B	ВАГА WEIGHT кг / kg	КОД, ВИК. 1 CODE TYPE 1	КОД, ВИК. 2 CODE TYPE 2 HDZ	КОД, ВИК. 3 CODE TYPE 3 AISI 304	КОД, ВИК. 4 CODE TYPE 4 ZL
50	0,150	38000**	38000HDZ**	38000INOX**	38000ZL**
80	0,260	38001	38001HDZ	38001INOX	38001ZL
100	0,350	38002	38002HDZ	38002INOX	38002ZL
150	0,550	38003	38003HDZ	38003INOX	38003ZL
200	0,700	38004	38004HDZ	38004INOX	38004ZL
300	1,400	38005	38005HDZ	38005INOX	38005ZL
400	2,100	38006	38006HDZ	38006INOX	38006ZL
500	3,100	38007	38007HDZ	38007INOX	38007ZL
600	4,100	38008	38008HDZ	38008INOX	38008ZL

** На кришці шириною 50 мм відсутні спеціальні пази для закріплення кришок, кріплення кришки здійснюється за допомогою пелюсток, розташованих в місцях закінчення кришок

** On the cover with a width of 50 mm there are no special grooves for fixing the covers, the cover is fastened with the help of the petals located at the places where the covers end

Кут горизонтальний СРО 45° Horizontal bend CPO 45°



Застосування:

- організація повороту траси в горизонтальній площині на 45°.

Характеристики:

- товщина сталі аксесуара – 0,8 мм.

Purpose:

- organization of the turn of the route in a horizontal plane at 45°.

Specifications:

- thickness of accessory steel – 0,8 mm.

H50

РОЗМІРИ, мм DIMENSIONS, mm		ВАГА WEIGHT кг / kg	КОД, ВИК. 1	КОД, ВИК. 2	КОД, ВИК. 3	КОД, ВИК. 4
В	А		CODE TYPE 1	CODE TYPE 2	CODE TYPE 3	CODE TYPE 4
			HDZ	HDZ	AISI 304	ZL
50	190	0,250	36060	36060HDZ	36060INOX	36060ZL
100	230	0,400	36062	36062HDZ	36062INOX	36062ZL
150	270	0,500	36063	36063HDZ	36063INOX	36063ZL
200	300	0,700	36064	36064HDZ	36064INOX	36064ZL
300	370	1,000	36065	36065HDZ	36065INOX	36065ZL
400	440	1,400	36066	36066HDZ	36066INOX	36066ZL
500	510	1,900	36067	36067HDZ	36067INOX	36067ZL
600	580	2,300	36068	36068HDZ	36068INOX	36068ZL

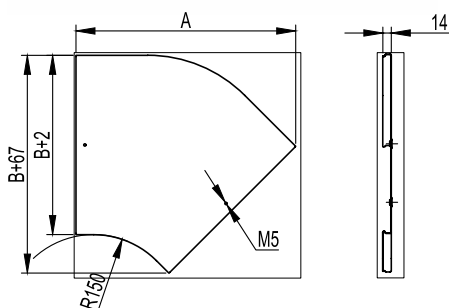
H80

РОЗМІРИ, мм DIMENSIONS, mm		ВАГА WEIGHT кг / kg	КОД, ВИК. 1	КОД, ВИК. 2	КОД, ВИК. 3	КОД, ВИК. 4
В	А		CODE TYPE 1	CODE TYPE 2	CODE TYPE 3	CODE TYPE 4
			HDZ	HDZ	AISI 304	ZL
80	220	0,440	36081	36081HDZ	36081INOX	36081ZL
100	230	0,500	36082	36082HDZ	36082INOX	36082ZL
150	270	0,660	36083	36083HDZ	36083INOX	36083ZL
200	300	0,800	36084	36084HDZ	36084INOX	36084ZL
300	370	1,200	36085	36085HDZ	36085INOX	36085ZL
400	440	1,600	36086	36086HDZ	36086INOX	36086ZL
500	510	2,000	36087	36087HDZ	36087INOX	36087ZL
600	580	2,400	36088	36088HDZ	36088INOX	36088ZL

H100

РОЗМІРИ, мм DIMENSIONS, mm		ВАГА WEIGHT кг / kg	КОД, ВИК. 1	КОД, ВИК. 2	КОД, ВИК. 3	КОД, ВИК. 4
В	А		CODE TYPE 1	CODE TYPE 2	CODE TYPE 3	CODE TYPE 4
			HDZ	HDZ	AISI 304	ZL
100	230	0,530	36101	36101HDZ	36101INOX	36101ZL
150	270	0,700	36102	36102HDZ	36102INOX	36102ZL
200	300	0,850	36103	36103HDZ	36103INOX	36103ZL
300	370	1,260	36104	36104HDZ	36104INOX	36104ZL
400	440	1,700	36105	36105HDZ	36105INOX	36105ZL
500	510	2,100	36106	36106HDZ	36106INOX	36106ZL
600	580	2,500	36107	36107HDZ	36107INOX	36107ZL

Кришка на кут горизонтальний СРО 45° Cover for horizontal bend CPO 45°



Застосування:

- захист кабелів від зовнішніх впливів.

Характеристики:

- товщина сталі кришки аксесуара – 0,8 мм.

Purpose:

- protection of cables from external influences.

Specifications:

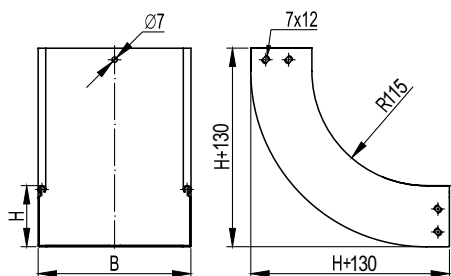
- thickness of accessory cover steel – 0,8 mm.

РОЗМІРИ, мм DIMENSIONS, mm		ВАГА WEIGHT кг / kg	КОД, ВИК. 1	КОД, ВИК. 2	КОД, ВИК. 3	КОД, ВИК. 4
В	А		CODE TYPE 1	CODE TYPE 2	CODE TYPE 3	CODE TYPE 4
			HDZ	HDZ	AISI 304	ZL
50	190	0,100	38020**	38020HDZ**	38020INOX**	38020ZL**
80	220	0,200	38021	38021HDZ	38021INOX	38021ZL
100	230	0,240	38022	38022HDZ	38022INOX	38022ZL
150	270	0,360	38023	38023HDZ	38023INOX	38023ZL
200	300	0,500	38024	38024HDZ	38024INOX	38024ZL
300	370	0,800	38025	38025HDZ	38025INOX	38025ZL
400	440	1,200	38026	38026HDZ	38026INOX	38026ZL
500	510	1,600	38027	38027HDZ	38027INOX	38027ZL
600	580	2,000	38028	38028HDZ	38028INOX	38028ZL

** На кришці шириною 50 мм відсутні спеціальні пази для закріплення кришок, кріплення кришки здійснюється за допомогою пелюсток, розташованих в місцях закінчення кришок

** On the cover with a width of 50 mm there are no special grooves for fixing the covers, the cover is fastened with the help of the petals located at the places where the covers end

Кут вертикальний внутрішній CS 90° Inside bend CS 90°



Застосування:

- організація повороту траси вгору на 90°.

Характеристики:

- товщина сталі аксесуара – 0,8 мм.

Purpose:

- organization of the route turn upwards by 90°.

Specifications:

- thickness of accessory steel – 0,8 mm.

H50

РОЗМІРИ, мм DIMENSIONS, mm В	ВАГА WEIGHT кг / kg	КОД, ВИК. 1 CODE TYPE 1	КОД, ВИК. 2 CODE TYPE 2 HDZ	КОД, ВИК. 3 CODE TYPE 3 AISI 304	КОД, ВИК. 4 CODE TYPE 4 ZL
50	0,35	36660	36660HDZ	36660INOX	36660ZL
100	0,5	36662	36662HDZ	36662INOX	36662ZL
150	0,6	36663	36663HDZ	36663INOX	36663ZL
200	0,7	36664	36664HDZ	36664INOX	36664ZL
300	0,9	36665	36665HDZ	36665INOX	36665ZL
400	1,5	36666	36666HDZ	36666INOX	36666ZL
500	1,8	36667	36667HDZ	36667INOX	36667ZL
600	2,1	36668	36668HDZ	36668INOX	36668ZL

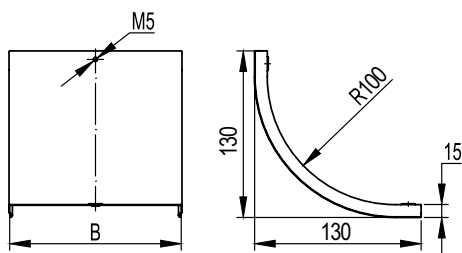
H80

РОЗМІРИ, мм DIMENSIONS, mm В	ВАГА WEIGHT кг / kg	КОД, ВИК. 1 CODE TYPE 1	КОД, ВИК. 2 CODE TYPE 2 HDZ	КОД, ВИК. 3 CODE TYPE 3 AISI 304	КОД, ВИК. 4 CODE TYPE 4 ZL
80	0,6	36681	36681HDZ	36681INOX	36681ZL
100	0,66	36682	36682HDZ	36682INOX	36682ZL
150	0,78	36683	36683HDZ	36683INOX	36683ZL
200	0,9	36684	36684HDZ	36684INOX	36684ZL
300	1,2	36685	36685HDZ	36685INOX	36685ZL
400	1,4	36686	36686HDZ	36686INOX	36686ZL
500	1,8	36687	36687HDZ	36687INOX	36687ZL
600	2,3	36688	36688HDZ	36688INOX	36688ZL

H100

РОЗМІРИ, мм DIMENSIONS, mm В	ВАГА WEIGHT кг / kg	КОД, ВИК. 1 CODE TYPE 1	КОД, ВИК. 2 CODE TYPE 2 HDZ	КОД, ВИК. 3 CODE TYPE 3 AISI 304	КОД, ВИК. 4 CODE TYPE 4 ZL
100	0,7	36701	36701HDZ	36701INOX	36701ZL
150	0,82	36702	36702HDZ	36702INOX	36702ZL
200	0,95	36703	36703HDZ	36703INOX	36703ZL
300	1,3	36704	36704HDZ	36704INOX	36704ZL
400	1,5	36705	36705HDZ	36705INOX	36705ZL
500	1,9	36706	36706HDZ	36706INOX	36706ZL
600	2,3	36707	36707HDZ	36707INOX	36707ZL

Кришка на кут вертикальний внутрішній CS 90° Cover for inside bend CS 90°



Застосування:

- захист кабелів від зовнішніх впливів.

Характеристики:

- товщина сталі кришки аксесуара – 0,8 мм.

Purpose:

- protection of cables from external influences.

Specifications:

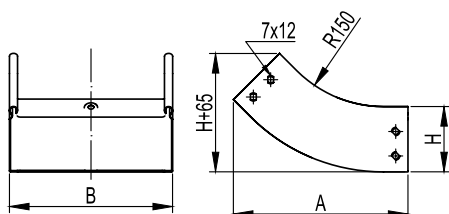
- thickness of accessory cover steel – 0,8 mm.

РОЗМІРИ, мм DIMENSIONS, mm В	ВАГА WEIGHT кг / kg	КОД, ВИК. 1 CODE TYPE 1	КОД, ВИК. 2 CODE TYPE 2 HDZ	КОД, ВИК. 3 CODE TYPE 3 AISI 304	КОД, ВИК. 4 CODE TYPE 4 ZL
50	0,1	38200**	38200HDZ**	38200INOX**	38200ZL**
80	0,2	38201	38201HDZ	38201INOX	38201ZL
100	0,25	38202	38202HDZ	38202INOX	38202ZL
150	0,3	38203	38203HDZ	38203INOX	38203ZL
200	0,4	38204	38204HDZ	38204INOX	38204ZL
300	0,6	38205	38205HDZ	38205INOX	38205ZL
400	0,7	38206	38206HDZ	38206INOX	38206ZL
500	0,8	38207	38207HDZ	38207INOX	38207ZL
600	0,9	38208	38208HDZ	38208INOX	38208ZL

** На кришці шириною 50 мм відсутні спеціальні пази для закріплення кришок, кріплення кришки здійснюється за допомогою пелюсток, розташованих в місцях закінчення кришок

** On the cover with a width of 50 mm there are no special grooves for fixing the covers, the cover is fastened with the help of the petals located at the places where the covers end

Кут вертикальний внутрішній CS 45° Vertical inside bend CS 45°



Застосування:

- організація повороту траси вгору на 45°.

Характеристики:

- товщина сталі аксесуара – 0,8 мм.

Purpose:

- organization of turn of the route up by 45°.

Specifications:

- thickness of accessory steel – 0,8 mm.

H50

РОЗМІРИ, мм DIMENSIONS, mm		ВАГА WEIGHT кг / kg	КОД, ВИК. 1	КОД, ВИК. 2	КОД, ВИК. 3	КОД, ВИК. 4	
В	А		CODE TYPE 1	CODE TYPE 2	CODE TYPE 3	CODE TYPE 4	
		HDZ				AISI 304	ZL
50	195	0,25	36720	36720HDZ	36720INOX	36720ZL	
100	195	0,3	36722	36722HDZ	36722INOX	36722ZL	
150	195	0,4	36723	36723HDZ	36723INOX	36723ZL	
200	195	0,5	36724	36724HDZ	36724INOX	36724ZL	
300	195	0,7	36725	36725HDZ	36725INOX	36725ZL	
400	195	0,8	36726	36726HDZ	36726INOX	36726ZL	
500	195	1	36727	36727HDZ	36727INOX	36727ZL	
600	195	1,2	36728	36728HDZ	36728INOX	36728ZL	

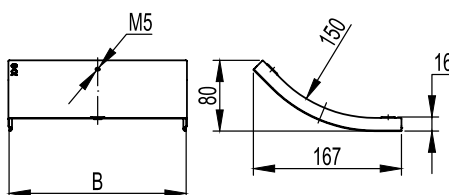
H80

РОЗМІРИ, мм DIMENSIONS, mm		ВАГА WEIGHT кг / kg	КОД, ВИК. 1	КОД, ВИК. 2	КОД, ВИК. 3	КОД, ВИК. 4	
В	А		CODE TYPE 1	CODE TYPE 2	CODE TYPE 3	CODE TYPE 4	
		HDZ				AISI 304	ZL
80	210	0,45	36741	36741HDZ	36741INOX	36741ZL	
100	210	0,5	36742	36742HDZ	36742INOX	36742ZL	
150	210	0,6	36743	36743HDZ	36743INOX	36743ZL	
200	210	0,7	36744	36744HDZ	36744INOX	36744ZL	
300	210	0,85	36745	36745HDZ	36745INOX	36745ZL	
400	210	1,1	36746	36746HDZ	36746INOX	36746ZL	
500	210	1,3	36747	36747HDZ	36747INOX	36747ZL	
600	210	1,5	36748	36748HDZ	36748INOX	36748ZL	

H100

РОЗМІРИ, мм DIMENSIONS, mm		ВАГА WEIGHT кг / kg	КОД, ВИК. 1	КОД, ВИК. 2	КОД, ВИК. 3	КОД, ВИК. 4	
В	А		CODE TYPE 1	CODE TYPE 2	CODE TYPE 3	CODE TYPE 4	
		HDZ				AISI 304	ZL
100	230	0,53	36761	36761HDZ	36761INOX	36761ZL	
150	230	0,63	36762	36762HDZ	36762INOX	36762ZL	
200	230	0,74	36763	36763HDZ	36763INOX	36763ZL	
300	230	0,89	36764	36764HDZ	36764INOX	36764ZL	
400	230	1,15	36765	36765HDZ	36765INOX	36765ZL	
500	230	1,37	36766	36766HDZ	36766INOX	36766ZL	
600	230	1,59	36767	36767HDZ	36767INOX	36767ZL	

Кришка на кут вертикальний внутрішній CS 45° Cover for vertical inside bend CS 45°



Застосування:

- захист кабелів від зовнішніх впливів.

Характеристики:

- товщина сталі кришки аксесуара – 0,8 мм.

Purpose:

- protection of cables from external influences.

Specifications:

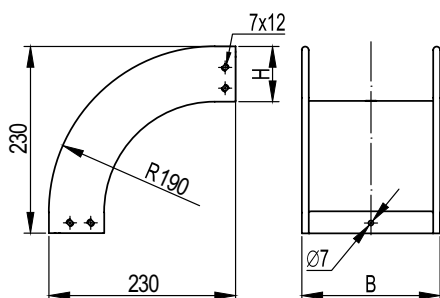
- thickness of accessory cover steel – 0,8 mm.

РОЗМІРИ, мм DIMENSIONS, mm		ВАГА WEIGHT кг / kg	КОД, ВИК. 1	КОД, ВИК. 2	КОД, ВИК. 3	КОД, ВИК. 4	
В	А		CODE TYPE 1	CODE TYPE 2	CODE TYPE 3	CODE TYPE 4	
		HDZ				AISI 304	ZL
50		0,08	38220**	38220HDZ**	38220INOX**	38220ZL**	
80		0,18	38221	38221HDZ	38221INOX	38221ZL	
100		0,2	38222	38222HDZ	38222INOX	38222ZL	
150		0,3	38223	38223HDZ	38223INOX	38223ZL	
200		0,35	38224	38224HDZ	38224INOX	38224ZL	
300		0,5	38225	38225HDZ	38225INOX	38225ZL	
400		0,6	38226	38226HDZ	38226INOX	38226ZL	
500		0,7	38227	38227HDZ	38227INOX	38227ZL	
600		0,8	38228	38228HDZ	38228INOX	38228ZL	

** На кришці шириною 50 мм відсутні спеціальні пази для закріплення кришок, кріплення кришки здійснюється за допомогою петлюнок, розташованих в місцях закінчення кришок

** On the cover with a width of 50 mm there are no special grooves for fixing the covers, the cover is fastened with the help of the petals located at the places where the covers end

Кут вертикальний зовнішній CD 90° Vertical outside bend CD 90°



Застосування:

- організація повороту траси вниз на 90°.

Характеристики:

- товщина сталі аксесуара – 0,8 мм.

Purpose:

- organization of turning the track down 90°.

Specifications:

- thickness of accessory steel – 0,8 mm.

H50

РОЗМІРИ, мм DIMENSIONS, mm	ВАГА WEIGHT	КОД, ВИК. 1 CODE TYPE 1	КОД, ВИК. 2 CODE TYPE 2	КОД, ВИК. 3 CODE TYPE 3	КОД, ВИК. 4 CODE TYPE 4
В	кг / kg	HDZ	HDZ	AISI 304	ZL
50	0,45	36780	36780HDZ	36780INOX	36780ZL
100	0,6	36782	36782HDZ	36782INOX	36782ZL
150	0,7	36783	36783HDZ	36783INOX	36783ZL
200	0,8	36784	36784HDZ	36784INOX	36784ZL
300	1	36785	36785HDZ	36785INOX	36785ZL
400	1,2	36786	36786HDZ	36786INOX	36786ZL
500	1,4	36787	36787HDZ	36787INOX	36787ZL
600	1,6	36788	36788HDZ	36788INOX	36788ZL

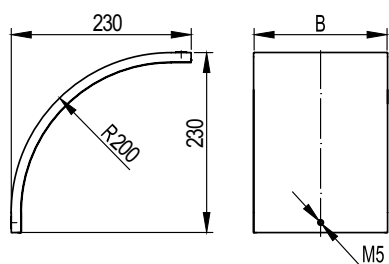
H80

РОЗМІРИ, мм DIMENSIONS, mm	ВАГА WEIGHT	КОД, ВИК. 1 CODE TYPE 1	КОД, ВИК. 2 CODE TYPE 2	КОД, ВИК. 3 CODE TYPE 3	КОД, ВИК. 4 CODE TYPE 4
В	кг / kg	HDZ	HDZ	AISI 304	ZL
80	0,6	36801	36801HDZ	36801INOX	36801ZL
100	0,65	36802	36802HDZ	36802INOX	36802ZL
150	0,75	36803	36803HDZ	36803INOX	36803ZL
200	0,85	36804	36804HDZ	36804INOX	36804ZL
300	1,2	36805	36805HDZ	36805INOX	36805ZL
400	1,3	36806	36806HDZ	36806INOX	36806ZL
500	1,4	36807	36807HDZ	36807INOX	36807ZL
600	1,6	36808	36808HDZ	36808INOX	36808ZL

H100

РОЗМІРИ, мм DIMENSIONS, mm	ВАГА WEIGHT	КОД, ВИК. 1 CODE TYPE 1	КОД, ВИК. 2 CODE TYPE 2	КОД, ВИК. 3 CODE TYPE 3	КОД, ВИК. 4 CODE TYPE 4
В	кг / kg	HDZ	HDZ	AISI 304	ZL
100	0,68	36821	36821HDZ	36821INOX	36821ZL
150	0,79	36822	36822HDZ	36822INOX	36822ZL
200	0,89	36823	36823HDZ	36823INOX	36823ZL
300	1,26	36824	36824HDZ	36824INOX	36824ZL
400	1,37	36825	36825HDZ	36825INOX	36825ZL
500	1,47	36826	36826HDZ	36826INOX	36826ZL
600	1,57	36827	36827HDZ	36827INOX	36827ZL

Кришка на кут вертикальний зовнішній CD 90° Cover for vertical outside bend CD 90°



Застосування:

- захист кабелів від зовнішніх впливів.

Характеристики:

- товщина сталі кришки аксесуара – 0,8 мм.

Purpose:

- protection of cables from external influences.

Specifications:

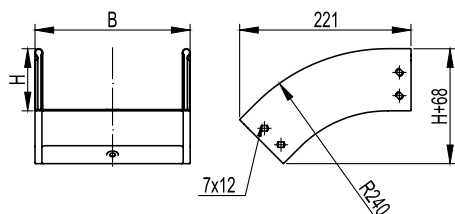
- thickness of accessory cover steel – 0,8 mm.

РОЗМІРИ, мм DIMENSIONS, mm	ВАГА WEIGHT	КОД, ВИК. 1 CODE TYPE 1	КОД, ВИК. 2 CODE TYPE 2	КОД, ВИК. 3 CODE TYPE 3	КОД, ВИК. 4 CODE TYPE 4
В	кг / kg	HDZ	HDZ	AISI 304	ZL
50	0,15	38240**	38240HDZ**	38240INOX**	38240ZL**
80	0,35	38241	38241HDZ	38241INOX	38241ZL
100	0,4	38242	38242HDZ	38242INOX	38242ZL
150	0,55	38243	38243HDZ	38243INOX	38243ZL
200	0,7	38244	38244HDZ	38244INOX	38244ZL
300	1	38245	38245HDZ	38245INOX	38245ZL
400	1,2	38246	38246HDZ	38246INOX	38246ZL
500	1,4	38247	38247HDZ	38247INOX	38247ZL
600	1,6	38248	38248HDZ	38248INOX	38248ZL

** На кришці шириною 50 мм відсутні спеціальні пази для закріплення кришок, кріплення кришки здійснюється за допомогою пелюсток, розташованих в місцях закінчення кришок

** On the cover with a width of 50 mm there are no special grooves for fixing the covers, the cover is fastened with the help of the petals located at the places where the covers end

Кут вертикальний зовнішній CD 45° Vertical outside bend CD 45°



Застосування:

- організація повороту траси вниз на 45°.

Характеристики:

- товщина сталі аксесуара – 0,8 мм.

Purpose:

- organization of turning the track down 45°.

Specifications:

- thickness of accessory steel – 0,8 mm.

H50

РОЗМІРИ, мм DIMENSIONS, mm	ВАГА WEIGHT	КОД, ВИК. 1 CODE TYPE 1	КОД, ВИК. 2 CODE TYPE 2	КОД, ВИК. 3 CODE TYPE 3	КОД, ВИК. 4 CODE TYPE 4
В	кг / kg		HDZ	AISI 304	ZL
50	0,3	36840	36840HDZ	36840INOX	36840ZL
100	0,4	36842	36842HDZ	36842INOX	36842ZL
150	0,5	36843	36843HDZ	36843INOX	36843ZL
200	0,6	36844	36844HDZ	36844INOX	36844ZL
300	0,7	36845	36845HDZ	36845INOX	36845ZL
400	0,8	36846	36846HDZ	36846INOX	36846ZL
500	1	36847	36847HDZ	36847INOX	36847ZL
600	1,2	36848	36848HDZ	36848INOX	36848ZL

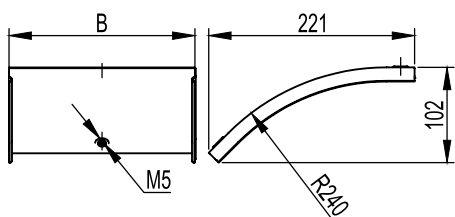
H80

РОЗМІРИ, мм DIMENSIONS, mm	ВАГА WEIGHT	КОД, ВИК. 1 CODE TYPE 1	КОД, ВИК. 2 CODE TYPE 2	КОД, ВИК. 3 CODE TYPE 3	КОД, ВИК. 4 CODE TYPE 4
В	кг / kg		HDZ	AISI 304	ZL
80	0,45	36861	36861HDZ	36861INOX	36861ZL
100	0,5	36862	36862HDZ	36862INOX	36862ZL
150	0,55	36863	36863HDZ	36863INOX	36863ZL
200	0,62	36864	36864HDZ	36864INOX	36864ZL
300	0,75	36865	36865HDZ	36865INOX	36865ZL
400	0,9	36866	36866HDZ	36866INOX	36866ZL
500	1	36867	36867HDZ	36867INOX	36867ZL
600	1,1	36868	36868HDZ	36868INOX	36868ZL

H100

РОЗМІРИ, мм DIMENSIONS, mm	ВАГА WEIGHT	КОД, ВИК. 1 CODE TYPE 1	КОД, ВИК. 2 CODE TYPE 2	КОД, ВИК. 3 CODE TYPE 3	КОД, ВИК. 4 CODE TYPE 4
В	кг / kg		HDZ	AISI 304	ZL
100	0,53	36881	36881HDZ	36881INOX	36881ZL
150	0,58	36882	36882HDZ	36882INOX	36882ZL
200	0,65	36883	36883HDZ	36883INOX	36883ZL
300	0,8	36884	36884HDZ	36884INOX	36884ZL
400	0,95	36885	36885HDZ	36885INOX	36885ZL
500	1,07	36886	36886HDZ	36886INOX	36886ZL
600	1,19	36887	36887HDZ	36887INOX	36887ZL

Кришка на кут вертикальний зовнішній CD 45° Cover for vertical outside bend CD 45°



Застосування:

- захист кабелів від зовнішніх впливів.

Характеристики:

- товщина сталі кришки аксесуара – 0,8 мм.

Purpose:

- protection of cables from external influences.

Specifications:

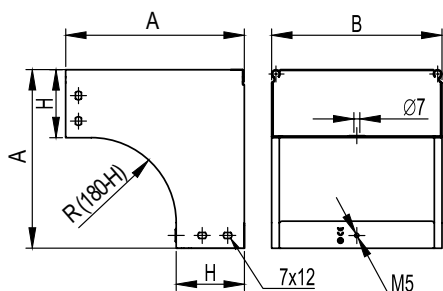
- thickness of accessory cover steel – 0,8 mm.

РОЗМІРИ, мм DIMENSIONS, mm	ВАГА WEIGHT	КОД, ВИК. 1 CODE TYPE 1	КОД, ВИК. 2 CODE TYPE 2	КОД, ВИК. 3 CODE TYPE 3	КОД, ВИК. 4 CODE TYPE 4
В	кг / kg		HDZ	AISI 304	ZL
50	0,1	38260**	38260HDZ**	38260INOX**	38260ZL**
80	0,26	38261	38261HDZ	38261INOX	38261ZL
100	0,3	38262	38262HDZ	38262INOX	38262ZL
150	0,4	38263	38263HDZ	38263INOX	38263ZL
200	0,5	38264	38264HDZ	38264INOX	38264ZL
300	0,65	38265	38265HDZ	38265INOX	38265ZL
400	0,8	38266	38266HDZ	38266INOX	38266ZL
500	1,00	38267	38267HDZ	38267INOX	38267ZL
600	1,2	38268	38268HDZ	38268INOX	38268ZL

** На кришці шириною 50 мм відсутні спеціальні пази для закріплення кришок, кріплення кришки здійснюється за допомогою петлюнок, розташованих в місцях закінчення кришок

** On the cover with a width of 50 mm there are no special grooves for fixing the covers, the cover is fastened with the help of the petals located at the places where the covers end

Кут вертикальний зовнішній CDV 90° Vertical outside bend CDV 90°



Застосування:

- організація повороту траси лотків вниз на 90°, при цьому розгортаючи відкриту частину лотка навколо своєї осі на 180°.

Характеристики:

- товщина сталі аксесуара – 1,0 мм.

Purpose:

- organization of rotation of the tray path downward by 90°, while turning the open part of the tray around its axis by 180°.

Specifications:

- thickness of accessory steel – 1,0 mm.

H50

РОЗМІРИ, мм DIMENSIONS, mm		ВАГА WEIGHT кг / kg	КОД, ВИК. 1 CODE TYPE 1	КОД, ВИК. 2 CODE TYPE 2 HDZ	КОД, ВИК. 3 CODE TYPE 3 AISI 304	КОД, ВИК. 4 CODE TYPE 4 ZL
В	А					
100	180	0,83	37572	37572HDZ	37572INOX	37572ZL
150	180	1,03	37573	37573HDZ	37573INOX	37573ZL
200	180	1,22	37574	37574HDZ	37574INOX	37574ZL
300	180	1,6	37575	37575HDZ	37575INOX	37575ZL
400	180	1,99	37576	37576HDZ	37576INOX	37576ZL
500	180	2,38	37577	37577HDZ	37577INOX	37577ZL
600	180	2,77	37578	37578HDZ	37578INOX	37578ZL

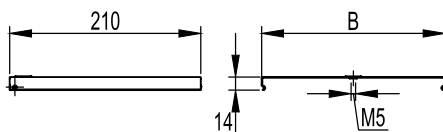
H80

РОЗМІРИ, мм DIMENSIONS, mm		ВАГА WEIGHT кг / kg	КОД, ВИК. 1 CODE TYPE 1	КОД, ВИК. 2 CODE TYPE 2 HDZ	КОД, ВИК. 3 CODE TYPE 3 AISI 304	КОД, ВИК. 4 CODE TYPE 4 ZL
В	А					
80	210	0,79	37371	37371HDZ	37371INOX	37371ZL
100	210	0,86	37372	37372HDZ	37372INOX	37372ZL
150	210	1,03	37373	37373HDZ	37373INOX	37373ZL
200	210	1,2	37374	37374HDZ	37374INOX	37374ZL
300	210	1,54	37375	37375HDZ	37375INOX	37375ZL
400	210	1,74	37376	37376HDZ	37376INOX	37376ZL
500	210	2,05	37377	37377HDZ	37377INOX	37377ZL
600	210	2,36	37370	37370HDZ	37370INOX	37370ZL

H100

РОЗМІРИ, мм DIMENSIONS, mm		ВАГА WEIGHT кг / kg	КОД, ВИК. 1 CODE TYPE 1	КОД, ВИК. 2 CODE TYPE 2 HDZ	КОД, ВИК. 3 CODE TYPE 3 AISI 304	КОД, ВИК. 4 CODE TYPE 4 ZL
В	А					
100	230	0,93	37472	37472HDZ	37472INOX	37472ZL
150	230	1,12	37473	37473HDZ	37473INOX	37473ZL
200	230	1,26	37474	37474HDZ	37474INOX	37474ZL
300	230	1,59	37475	37475HDZ	37475INOX	37475ZL
400	230	1,99	37476	37476HDZ	37476INOX	37476ZL
500	230	2,34	37477	37477HDZ	37477INOX	37477ZL
600	230	2,69	37478	37478HDZ	37478INOX	37478ZL

Кришка на кут вертикальний зовнішній CDV 90° Cover for vertical outside bend CDV 90°



Застосування:

- захист кабелів від зовнішніх впливів.

Характеристики:

- товщина сталі кришки аксесуара – 0,8 мм.

Purpose:

- protection of cables from external influences.

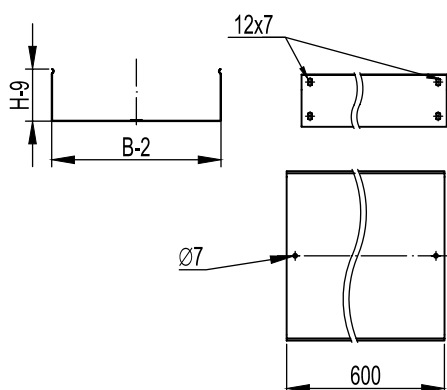
Specifications:

- thickness of accessory cover steel – 0,8 mm.

РОЗМІРИ, мм DIMENSIONS, mm		ВАГА WEIGHT кг / kg	КОД, ВИК. 1 CODE TYPE 1	КОД, ВИК. 2 CODE TYPE 2 HDZ	КОД, ВИК. 3 CODE TYPE 3 AISI 304	КОД, ВИК. 4 CODE TYPE 4 ZL
В	А					
80	210	0,15	38281	38281HDZ	38281INOX	38281ZL
100	210	0,18	38341	38341HDZ	38341INOX	38341ZL
150	210	0,24	38342	38342HDZ	38342INOX	38342ZL
200	210	0,31	38343	38343HDZ	38343INOX	38343ZL
300	210	0,44	38344	38344HDZ	38344INOX	38344ZL
400	210	0,61	38345	38345HDZ	38345INOX	38345ZL
500	210	0,76	38346	38346HDZ	38346INOX	38346ZL
600	210	0,91	38347	38347HDZ	38347INOX	38347ZL

Телескопічний розширювач

Telescopic expander



Застосування:

- нарощування траси (між двома лотками або між останнім лотком і аксесуаром).

Характеристики:

- довжина телескопічної вставки для всіх типорозмірів – 600 мм;
- виконання 1 – сталь, оцинкована за методом Сендзімира;
- виконання 2 – гаряче цинкування зануренням після виготовлення.

Особливості:

- обов'язково необхідне встановлення додаткової опори на відстані 100 мм від місця стику аксесуара та розширювача до опори. Використання цього розширювача допускається на прольотах до 1,5 м і актуально тільки для лотків стандартних товщин у виконанні 1;
- компенсація лінійних змін довжини лотка при температурних коливаннях.
- телескопічні вставки розташовуються на відстані, достатній для компенсації лінійних змін довжини лотка. Визначити цю відстань можна, провівши температурний розрахунок.

Purpose:

- extension of the track (between two trays or between the last tray and an accessory).

Specification:

- telescopic insert length for all sizes – 600 mm;
- version 1 – steel galvanised using the Sendzimir method;
- version 2 – hot-dip galvanised after manufacture.

Features:

- an additional support must be installed at a distance of 100 mm from the junction of the accessory and the extension to the support. The use of this extension is permitted for spans up to 1.5 m and is only relevant for trays of standard thicknesses in version 1;
- compensation for linear changes in the length of the tray due to temperature fluctuations.
- telescopic inserts are positioned at a distance sufficient to compensate for linear changes in tray length. This distance can be determined by performing a temperature calculation.

H50

РОЗМІРИ, мм DIMENSIONS, mm	ВАГА WEIGHT	КОД, ВИК. 1 CODE TYPE 1	КОД, ВИК. 2 CODE TYPE 2	КОД, ВИК. 3 CODE TYPE 3	КОД, ВИК. 4 CODE TYPE 4
В	кг / kg	HDZ	AISI 304	ZL	
100	0,65	35262600	35262600HDZ	35262600INOX	35262600ZL
150	0,79	35263600	35263600HDZ	35263600INOX	35263600ZL
200	1,07	35264600	35264600HDZ	35264600INOX	35264600ZL
300	1,39	35265600	35265600HDZ	35265600INOX	35265600ZL
400	2,13	35266600	35266600HDZ	35266600INOX	35266600ZL
500	2,54	35267600	35267600HDZ	35267600INOX	35267600ZL

H80

РОЗМІРИ, мм DIMENSIONS, mm	ВАГА WEIGHT	КОД, ВИК. 1 CODE TYPE 1	КОД, ВИК. 2 CODE TYPE 2	КОД, ВИК. 3 CODE TYPE 3	КОД, ВИК. 4 CODE TYPE 4
В	кг / kg	HDZ	AISI 304	ZL	
80	0,76	35301600	35301600HDZ	35301600INOX	35301600ZL
100	0,82	35302600	35302600HDZ	35302600INOX	35302600ZL
150	0,96	35303600	35303600HDZ	35303600INOX	35303600ZL
200	1,26	35304600	35304600HDZ	35304600INOX	35304600ZL
300	1,59	35305600	35305600HDZ	35305600INOX	35305600ZL
400	2,37	35306600	35306600HDZ	35306600INOX	35306600ZL
500	2,78	35307600	35307600HDZ	35307600INOX	35307600ZL

H100

РОЗМІРИ, мм DIMENSIONS, mm	ВАГА WEIGHT	КОД, ВИК. 1 CODE TYPE 1	КОД, ВИК. 2 CODE TYPE 2	КОД, ВИК. 3 CODE TYPE 3	КОД, ВИК. 4 CODE TYPE 4
В	кг / kg	HDZ	AISI 304	ZL	
100	0,93	35341600	35341600HDZ	35341600INOX	35341600ZL
150	1,08	35342600	35342600HDZ	35342600INOX	35342600ZL
200	1,39	35343600	35343600HDZ	35343600INOX	35343600ZL
300	1,72	35344600	35344600HDZ	35344600INOX	35344600ZL
400	2,48	35345600	35345600HDZ	35345600INOX	35345600ZL
500	2,94	35346600	35346600HDZ	35346600INOX	35346600ZL

Кут горизонтальний змінний СРО 0-45°

Variable angle horizontal bend СРО 0-45°



Застосування:

- організація повороту траси в горизонтальній площині на кут від 0 до 45°.

Характеристики:

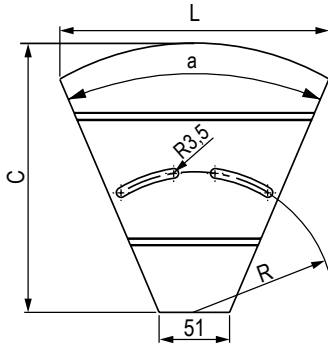
- товщина сталі аксесуара – 0,8 мм;
- постачаються в розбірному і незігнутому вигляді.

Purpose:

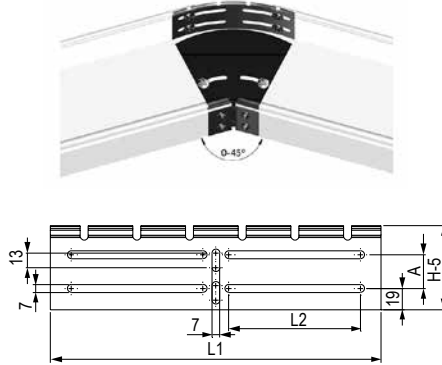
- organization of the turn of the route in a horizontal plane at an angle from 0 to 45°.

Specifications:

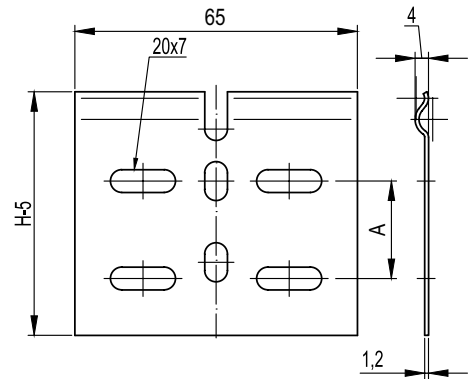
- thickness of accessory steel – 0,8 mm;
- are delivered in a folding and not bent look.



Креслення основи
Foundation drawing



Креслення зовнішньої пластини
Outside plate drawing



Креслення внутрішньої пластини
Inner plate drawing

H50

B	L	РОЗМІРИ, мм DIMENSIONS, mm				A	ВАГА WEIGHT кг / kg	КУТ ANGLE ∠ a°	КОД, ВИК. 1 CODE TYPE 1	КОД, ВИК. 2 CODE TYPE 2 HDZ	КОД, ВИК. 3 CODE TYPE 3 AISI 304	КОД, ВИК. 4 CODE TYPE 4 ZL
		C	L1	L2	L							
100	126	95	140	38	0	0,15	55	36008	36008HDZ	-	36008ZL	
150	165	145	180	63	0	0,2	51	36009	36009HDZ	-	36009ZL	
200	196	195	215	77,5	0	0,27	46	36010	36010HDZ	-	36010ZL	
300	281	295	295	117,5	0	0,44	48	36011	36011HDZ	-	36011ZL	
400	350	385	370	155	0	0,72	48	360405	360405HDZ	-	360405ZL	
500	431	485	455	95	0	1,04	47	360505	360505HDZ	-	360505ZL	
600	512	585	540	110	0	1,47	50	360605	360605HDZ	-	360605ZL	

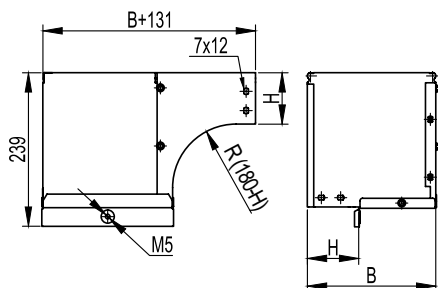
H80

B	L	РОЗМІРИ, мм DIMENSIONS, mm				A	ВАГА WEIGHT кг / kg	КУТ ANGLE ∠ a°	КОД, ВИК. 1 CODE TYPE 1	КОД, ВИК. 2 CODE TYPE 2 HDZ	КОД, ВИК. 3 CODE TYPE 3 AISI 304	КОД, ВИК. 4 CODE TYPE 4 ZL
		C	L1	L2	L							
80	107	75	120	28	30	0,14	55	36012	36012HDZ	-	36012ZL	
100	126	95	140	38	30	0,16	55	36013	36013HDZ	-	36013ZL	
150	165	145	180	63	30	0,22	51	36014	36014HDZ	-	36014ZL	
200	196	195	215	77,5	30	0,3	46	36015	36015HDZ	-	36015ZL	
300	281	295	295	117,5	30	0,48	48	36016	36016HDZ	-	36016ZL	
400	350	385	370	155	30	0,81	48	360408	360408HDZ	-	360408ZL	
500	431	485	455	95	30	1,16	47	360508	360508HDZ	-	360508ZL	
600	512	585	540	110	30	1,59	50	360608	360608HDZ	-	360608ZL	

H100

B	L	РОЗМІРИ, мм DIMENSIONS, mm				A	ВАГА WEIGHT кг / kg	КУТ ANGLE ∠ a°	КОД, ВИК. 1 CODE TYPE 1	КОД, ВИК. 2 CODE TYPE 2 HDZ	КОД, ВИК. 3 CODE TYPE 3 AISI 304	КОД, ВИК. 4 CODE TYPE 4 ZL
		C	L1	L2	L							
100	126	95	140	38	50	0,17	55	36017	36017HDZ	-	36017ZL	
150	165	145	180	63	50	0,23	51	36018	36018HDZ	-	36018ZL	
200	195	195	215	77,5	50	0,31	46	36019	36019HDZ	-	36019ZL	
300	281	295	295	117,5	50	0,51	48	36020	36020HDZ	-	36020ZL	
400	350	385	370	155	50	0,83	48	360410	360410HDZ	-	360410ZL	
500	431	485	455	95	50	1,2	47	360510	360510HDZ	-	360510ZL	
600	512	585	540	110	50	1,69	50	360610	360610HDZ	-	360610ZL	

Кут вертикальний зовнішній правобічний CDSД 90° Vertical outside right-hand bend CDSД 90°



Застосування:

- організація повороту траси лотків вниз на 90°, при цьому розгортаючи відкриту частину лотка навколо своєї осі на 90°.

Характеристики:

- товщина сталі аксесуара – 1,0 мм.

Purpose:

- organization of rotation of the tray path downward by 90°, while turning the open part of the tray around its axis by 90°.

Specifications:

- thickness of accessory steel – 1,0 mm.

H50

РОЗМІРИ, мм DIMENSIONS, mm	ВАГА WEIGHT кг / kg	КОД, ВИК. 1 CODE TYPE 1	КОД, ВИК. 2 CODE TYPE 2	КОД, ВИК. 3 CODE TYPE 3	КОД, ВИК. 4 CODE TYPE 4
B			HDZ	AISI 304	ZL
100	1,128	37502	37502HDZ	37502INOX	37502ZL
150	1,609	37503	37503HDZ	37503INOX	37503ZL
200	2,129	37504	37504HDZ	37504INOX	37504ZL
300	3,289	37505	37505HDZ	37505INOX	37505ZL
400	4,606	37506	37506HDZ	37506INOX	37506ZL
500	6,079	37507	37507HDZ	37507INOX	37507ZL
600	7,552	37508	37508HDZ	37508INOX	37508ZL

H80

РОЗМІРИ, мм DIMENSIONS, mm	ВАГА WEIGHT кг / kg	КОД, ВИК. 1 CODE TYPE 1	КОД, ВИК. 2 CODE TYPE 2	КОД, ВИК. 3 CODE TYPE 3	КОД, ВИК. 4 CODE TYPE 4
B			HDZ	AISI 304	ZL
80**	0,64	37001	37001HDZ	37001INOX	37001ZL
100	1	37002	37002HDZ	37002INOX	37002ZL
150	1,45	37003	37003HDZ	37003INOX	37003ZL
200	1,91	37004	37004HDZ	37004INOX	37004ZL
300	2,98	37005	37005HDZ	37005INOX	37005ZL
400	4,16	37006	37006HDZ	37006INOX	37006ZL
500	5,52	37007	37007HDZ	37007INOX	37007ZL
600	6,88	37008	37008HDZ	37008INOX	37008ZL

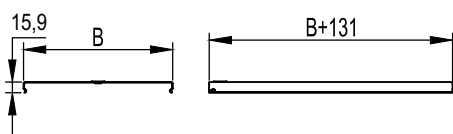
H100

РОЗМІРИ, мм DIMENSIONS, mm	ВАГА WEIGHT кг / kg	КОД, ВИК. 1 CODE TYPE 1	КОД, ВИК. 2 CODE TYPE 2	КОД, ВИК. 3 CODE TYPE 3	КОД, ВИК. 4 CODE TYPE 4
B			HDZ	AISI 304	ZL
100	0,962	37012	37012HDZ	37012INOX	37012ZL
150	1,434	37013	37013HDZ	37013INOX	37013ZL
200	1,905	37014	37014HDZ	37014INOX	37014ZL
300	2,963	37015	37015HDZ	37015INOX	37015ZL
400	4,18	37016	37016HDZ	37016INOX	37016ZL
500	5,552	37017	37017HDZ	37017INOX	37017ZL
600	6,924	37018	37018HDZ	37018INOX	37018ZL

** Постачаються без кришки

** Delivered without cover

Кришка на кут вертикальний зовнішній правобічний CDSД 90° Cover for vertical outside right-hand bend CDSД 90°



Застосування:

- захист кабелів від зовнішніх впливів.

Характеристики:

- товщина сталі кришки аксесуара – 0,8 мм.

Purpose:

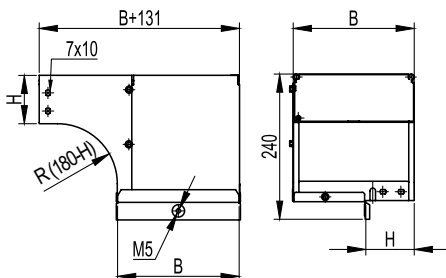
- protection of cables from external influences.

Specifications:

- thickness of accessory cover steel – 0,8 mm.

РОЗМІРИ, мм DIMENSIONS, mm	ВАГА WEIGHT кг / kg	КОД, ВИК. 1 CODE TYPE 1	КОД, ВИК. 2 CODE TYPE 2	КОД, ВИК. 3 CODE TYPE 3	КОД, ВИК. 4 CODE TYPE 4
B			HDZ	AISI 304	ZL
80	0,15	38281	38281HDZ	38281INOX	38281ZL
100	0,17	38282	38282HDZ	38282INOX	38282ZL
150	0,32	38283	38283HDZ	38283INOX	38283ZL
200	0,49	38284	38284HDZ	38284INOX	38284ZL
300	0,92	38285	38285HDZ	38285INOX	38285ZL
400	1,48	38286	38286HDZ	38286INOX	38286ZL
500	2,18	38287	38287HDZ	38287INOX	38287ZL
600	2,88	38288	38288HDZ	38288INOX	38288ZL

Кут вертикальний зовнішній лівобічний CDSS 90° Vertical outside left-hand bend CDSS 90°



Застосування:

- організація повороту траси лотків вниз на 90°, при цьому розгортаючи відкриту частину лотка навколо своєї осі на 90°.

Характеристики:

- товщина сталі аксесуара – 0,8 мм.

Purpose:

- organization of rotation of the tray path downward by 90°, while turning the open part of the tray around its axis by 90°.

Specifications:

- thickness of accessory steel – 0,8 mm.

H50

РОЗМІРИ, мм DIMENSIONS, mm	ВАГА WEIGHT	КОД, ВИК. 1 CODE TYPE 1	КОД, ВИК. 2 CODE TYPE 2	КОД, ВИК. 3 CODE TYPE 3	КОД, ВИК. 4 CODE TYPE 4
B	кг / kg		HDZ	AISI 304	ZL
50	0,22	37650	37650HDZ	37650INOX	37650ZL
100	1,128	37651	37651HDZ	37651INOX	37651ZL
150	1,609	37652	37652HDZ	37652INOX	37652ZL
200	2,129	37653	37653HDZ	37653INOX	37653ZL
300	3,289	37654	37654HDZ	37654INOX	37654ZL
400	4,606	37655	37655HDZ	37655INOX	37655ZL
500	6,079	37656	37656HDZ	37656INOX	37656ZL
600	7,552	37657	37657HDZ	37657INOX	37657ZL

H80

РОЗМІРИ, мм DIMENSIONS, mm	ВАГА WEIGHT	КОД, ВИК. 1 CODE TYPE 1	КОД, ВИК. 2 CODE TYPE 2	КОД, ВИК. 3 CODE TYPE 3	КОД, ВИК. 4 CODE TYPE 4
B	кг / kg		HDZ	AISI 304	ZL
80**	0,64	37021	37021HDZ	37021INOX	37021ZL
100	1	37022	37022HDZ	37022INOX	37022ZL
150	1,45	37023	37023HDZ	37023INOX	37023ZL
200	1,91	37024	37024HDZ	37024INOX	37024ZL
300	2,98	37025	37025HDZ	37025INOX	37025ZL
400	4,16	37026	37026HDZ	37026INOX	37026ZL
500	5,52	37027	37027HDZ	37027INOX	37027ZL
600	6,88	37028	37028HDZ	37028INOX	37028ZL

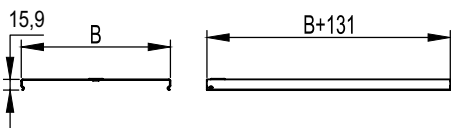
H100

РОЗМІРИ, мм DIMENSIONS, mm	ВАГА WEIGHT	КОД, ВИК. 1 CODE TYPE 1	КОД, ВИК. 2 CODE TYPE 2	КОД, ВИК. 3 CODE TYPE 3	КОД, ВИК. 4 CODE TYPE 4
B	кг / kg		HDZ	AISI 304	ZL
100	0,962	37122	37122HDZ	37122INOX	37122ZL
150	1,434	37123	37123HDZ	37123INOX	37123ZL
200	1,905	37124	37124HDZ	37124INOX	37124ZL
300	2,963	37125	37125HDZ	37125INOX	37125ZL
400	4,18	37126	37126HDZ	37126INOX	37126ZL
500	5,552	37127	37127HDZ	37127INOX	37127ZL
600	6,924	37128	37128HDZ	37128INOX	37128ZL

** Постаються без кришки

** Delivered without cover

Кришка на кут вертикальний зовнішній лівобічний CDSS 90° Cover for vertical outside left-hand bend CDSS 90°



Застосування:

- захист кабелів від зовнішніх впливів.

Характеристики:

- товщина сталі кришки аксесуара – 0,8 мм.

Purpose:

- protection of cables from external influences.

Specifications:

- thickness of accessory cover steel – 0,8 mm.

РОЗМІРИ, мм DIMENSIONS, mm	ВАГА WEIGHT	КОД, ВИК. 1 CODE TYPE 1	КОД, ВИК. 2 CODE TYPE 2	КОД, ВИК. 3 CODE TYPE 3	КОД, ВИК. 4 CODE TYPE 4
B	кг / kg		HDZ	AISI 304	ZL
80	0,15	38281	38281HDZ	38281INOX	38281ZL
100	0,17	38282	38282HDZ	38282INOX	38282ZL
150	0,32	38283	38283HDZ	38283INOX	38283ZL
200	0,49	38284	38284HDZ	38284INOX	38284ZL
300	0,92	38285	38285HDZ	38285INOX	38285ZL
400	1,48	38286	38286HDZ	38286INOX	38286ZL
500	2,18	38287	38287HDZ	38287INOX	38287ZL
600	2,78	38288	38288HDZ	38288INOX	38288ZL

Кут вертикальний внутрішній правобічний, перехідник CSSD 90° Vertical inside right-hand bend, adapter CSSD 90°



Застосування:

- організація повороту траси лотків вгору на 90°, при цьому розгортаючи відкриту частину лотка навколо своєї осі на 90°.

Характеристики:

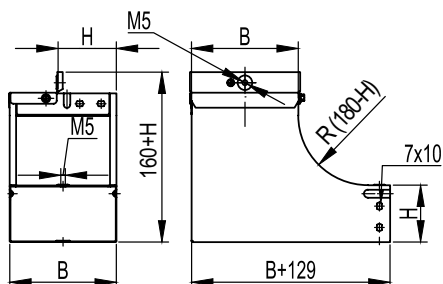
- товщина сталі аксесуара – 1,0 мм.

Purpose:

- organization of rotation of the trays upward by 90°, while unfolding the open part of the tray around its axis by 90°.

Specifications:

- thickness of accessory steel – 1,0 mm.



H50

РОЗМІРИ, мм DIMENSIONS, mm	ВАГА WEIGHT	КОД, ВИК. 1 CODE TYPE 1	КОД, ВИК. 2 CODE TYPE 2	КОД, ВИК. 3 CODE TYPE 3	КОД, ВИК. 4 CODE TYPE 4
B	кг / kg		HDZ	AISI 304	ZL
50	0,62	37660	37660HDZ	37660INOX	37660ZL
100	1,21	37661	37661HDZ	37661INOX	37661ZL
150	1,74	37662	37662HDZ	37662INOX	37662ZL
200	2,36	37663	37663HDZ	37663INOX	37663ZL
300	3,81	37664	37664HDZ	37664INOX	37664ZL
400	5,62	37665	37665HDZ	37665INOX	37665ZL
500	7,72	37666	37666HDZ	37666INOX	37666ZL
600	10,15	37667	37667HDZ	37667INOX	37667ZL

H80

РОЗМІРИ, мм DIMENSIONS, mm	ВАГА WEIGHT	КОД, ВИК. 1 CODE TYPE 1	КОД, ВИК. 2 CODE TYPE 2	КОД, ВИК. 3 CODE TYPE 3	КОД, ВИК. 4 CODE TYPE 4
B	кг / kg		HDZ	AISI 304	ZL
80**	0,9	37041	37041HDZ	37041INOX	37041ZL
100	1,120	37042	37042HDZ	37042INOX	37042ZL
150	1,700	37043	37043HDZ	37043INOX	37043ZL
200	2,300	37044	37044HDZ	37044INOX	37044ZL
300	3,69	37045	37045HDZ	37045INOX	37045ZL
400	5,52	37046	37046HDZ	37046INOX	37046ZL
500	7,61	37047	37047HDZ	37047INOX	37047ZL
600	9,89	37048	37048HDZ	37048INOX	37048ZL

H100

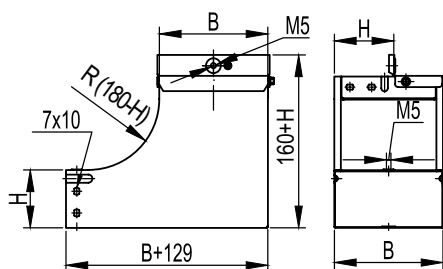
РОЗМІРИ, мм DIMENSIONS, mm	ВАГА WEIGHT	КОД, ВИК. 1 CODE TYPE 1	КОД, ВИК. 2 CODE TYPE 2	КОД, ВИК. 3 CODE TYPE 3	КОД, ВИК. 4 CODE TYPE 4
B	кг / kg		HDZ	AISI 304	ZL
100	1,1	37142	37142HDZ	37142INOX	37142ZL
150	1,62	37143	37143HDZ	37143INOX	37143ZL
200	2,36	37144	37144HDZ	37144INOX	37144ZL
300	3,87	37145	37145HDZ	37145INOX	37145ZL
400	6,00	37146	37146HDZ	37146INOX	37146ZL
500	8,18	37147	37147HDZ	37147INOX	37147ZL
600	10,46	37148	37148HDZ	37148INOX	37148ZL

** Постачаються без кришки

** Delivered without cover

Кут вертикальний внутрішній лівобічний, перехідник CSSS 90°

Vertical inside left-hand bend, adapter CSSS 90°



Застосування:

- організація повороту траси лотків вгору на 90°, при цьому розгортаючи відкриту частину лотка навколо своєї осі на 90°.

Характеристики:

- товщина сталі аксесуара – 1,0 мм.

Purpose:

- organization of rotation of the trays upward by 90°, while unfolding the open part of the tray around its axis by 90°.

Specifications:

- thickness of accessory steel – 1,0 mm.

H50

РОЗМІРИ, мм DIMENSIONS, mm	ВАГА WEIGHT	КОД, ВИК. 1 CODE TYPE 1	КОД, ВИК. 2 CODE TYPE 2	КОД, ВИК. 3 CODE TYPE 3	КОД, ВИК. 4 CODE TYPE 4
B	кг / kg		HDZ	AISI 304	ZL
50	0,62	37591	37591HDZ	37591INOX	37591ZL
100	1,21	37592	37592HDZ	37592INOX	37592ZL
150	1,74	37593	37593HDZ	37593INOX	37593ZL
200	2,36	37594	37594HDZ	37594INOX	37594ZL
300	3,81	37595	37595HDZ	37595INOX	37595ZL
400	5,62	37596	37596HDZ	37596INOX	37596ZL
500	7,72	37597	37597HDZ	37597INOX	37597ZL
600	10,15	37598	37598HDZ	37598INOX	37598ZL

H80

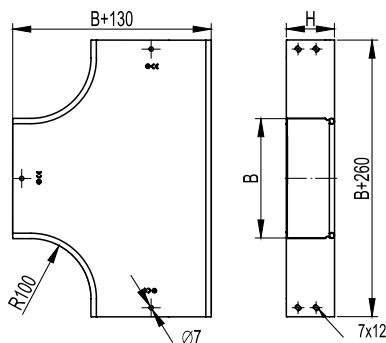
РОЗМІРИ, мм DIMENSIONS, mm	ВАГА WEIGHT	КОД, ВИК. 1 CODE TYPE 1	КОД, ВИК. 2 CODE TYPE 2	КОД, ВИК. 3 CODE TYPE 3	КОД, ВИК. 4 CODE TYPE 4
B	кг / kg		HDZ	AISI 304	ZL
80**	0,9	37061	37061HDZ	37061INOX	37061ZL
100	1,120	37062	37062HDZ	37062INOX	37062ZL
150	1,700	37063	37063HDZ	37063INOX	37063ZL
200	2,300	37064	37064HDZ	37064INOX	37064ZL
300	3,69	37065	37065HDZ	37065INOX	37065ZL
400	5,52	37066	37066HDZ	37066INOX	37066ZL
500	7,61	37067	37067HDZ	37067INOX	37067ZL
600	9,89	37068	37068HDZ	37068INOX	37068ZL

H100

РОЗМІРИ, мм DIMENSIONS, mm	ВАГА WEIGHT	КОД, ВИК. 1 CODE TYPE 1	КОД, ВИК. 2 CODE TYPE 2	КОД, ВИК. 3 CODE TYPE 3	КОД, ВИК. 4 CODE TYPE 4
B	кг / kg		HDZ	AISI 304	ZL
100	1,1	37072	37072HDZ	37072INOX	37072ZL
150	1,62	37073	37073HDZ	37073INOX	37073ZL
200	2,36	37074	37074HDZ	37074INOX	37074ZL
300	3,87	37075	37075HDZ	37075INOX	37075ZL
400	6,00	37076	37076HDZ	37076INOX	37076ZL
500	8,18	37077	37077HDZ	37077INOX	37077ZL
600	10,46	37078	37078HDZ	37078INOX	37078ZL

** Постачаються без кришки
** Delivered without cover

Відгалужувач Т-подібний горизонтальний DPT Horizontal T-branch DPT



Застосування:

- організація Т-подібного відведення траси в горизонтальній площині.

Характеристики:

- товщина сталі аксесуара – 0,8 мм.

Purpose:

- organization of a T-shaped route in the horizontal plane.

Specifications:

- thickness of accessory steel – 0,8 mm.

H50

РОЗМІРИ, мм DIMENSIONS, mm	ВАГА WEIGHT кг / kg	КОД, ВИК. 1 CODE TYPE 1	КОД, ВИК. 2 CODE TYPE 2	КОД, ВИК. 3 CODE TYPE 3	КОД, ВИК. 4 CODE TYPE 4
B			HDZ	AISI 304	ZL
50	0,6	36120	36120HDZ	36120INOX	36120ZL
100	0,8	36122	36122HDZ	36122INOX	36122ZL
150	1,1	36123	36123HDZ	36123INOX	36123ZL
200	1,7	36124	36124HDZ	36124INOX	36124ZL
300	2,1	36125	36125HDZ	36125INOX	36125ZL
400	3,1	36126	36126HDZ	36126INOX	36126ZL
500	4,2	36127	36127HDZ	36127INOX	36127ZL
600	5,3	36128	36128HDZ	36128INOX	36128ZL

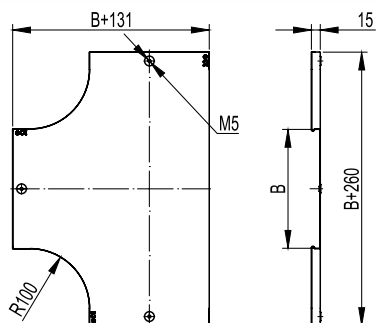
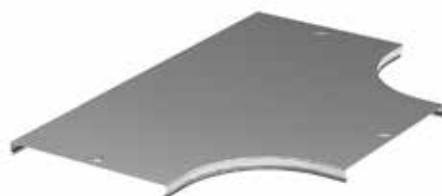
H80

РОЗМІРИ, мм DIMENSIONS, mm	ВАГА WEIGHT кг / kg	КОД, ВИК. 1 CODE TYPE 1	КОД, ВИК. 2 CODE TYPE 2	КОД, ВИК. 3 CODE TYPE 3	КОД, ВИК. 4 CODE TYPE 4
B			HDZ	AISI 304	ZL
80	0,9	36141	36141HDZ	36141INOX	36141ZL
100	0,96	36142	36142HDZ	36142INOX	36142ZL
150	1,3	36143	36143HDZ	36143INOX	36143ZL
200	1,62	36144	36144HDZ	36144INOX	36144ZL
300	2,3	36145	36145HDZ	36145INOX	36145ZL
400	3,4	36146	36146HDZ	36146INOX	36146ZL
500	4,4	36147	36147HDZ	36147INOX	36147ZL
600	5,5	36148	36148HDZ	36148INOX	36148ZL

H100

РОЗМІРИ, мм DIMENSIONS, mm	ВАГА WEIGHT кг / kg	КОД, ВИК. 1 CODE TYPE 1	КОД, ВИК. 2 CODE TYPE 2	КОД, ВИК. 3 CODE TYPE 3	КОД, ВИК. 4 CODE TYPE 4
B			HDZ	AISI 304	ZL
100	1	36161	36161HDZ	36161INOX	36161ZL
150	1,37	36162	36162HDZ	36162INOX	36162ZL
200	1,7	36163	36163HDZ	36163INOX	36163ZL
300	2,4	36164	36164HDZ	36164INOX	36164ZL
400	3,6	36165	36165HDZ	36165INOX	36165ZL
500	4,62	36166	36166HDZ	36166INOX	36166ZL
600	5,7	36167	36167HDZ	36167INOX	36167ZL

Кришка на відгалужувач Т-подібний горизонтальний DPT Cover for horizontal T-branch DPT



Застосування:

- захист кабелів від зовнішніх впливів.

Характеристики:

- товщина сталі кришки аксесуара – 0,8 мм.

Purpose:

- protection of cables from external influences.

Specifications:

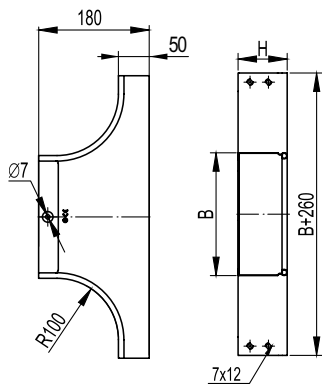
- thickness of accessory cover steel – 0,8 mm.

РОЗМІРИ, мм DIMENSIONS, mm	ВАГА WEIGHT кг / kg	КОД, ВИК. 1 CODE TYPE 1	КОД, ВИК. 2 CODE TYPE 2	КОД, ВИК. 3 CODE TYPE 3	КОД, ВИК. 4 CODE TYPE 4
B			HDZ	AISI 304	ZL
50	0,25	38040**	38040HDZ**	38040INOX**	38040ZL**
80	0,45	38041	38041HDZ	38041INOX	38041ZL
100	0,5	38042	38042HDZ	38042INOX	38042ZL
150	0,7	38043	38043HDZ	38043INOX	38043ZL
200	1	38044	38044HDZ	38044INOX	38044ZL
300	1,8	38045	38045HDZ	38045INOX	38045ZL
400	2,6	38046	38046HDZ	38046INOX	38046ZL
500	3,6	38047	38047HDZ	38047INOX	38047ZL
600	4,6	38048	38048HDZ	38048INOX	38048ZL

** На кришці шириною 50 мм відсутні спеціальні пази для закріплення кришок, кріплення кришки здійснюється за допомогою петлюнок, розташованих в місцях закінчення кришок

** On the cover with a width of 50 mm there are no special grooves for fixing the covers, the cover is fastened with the help of the petals located at the places where the covers end

Відгалужувач Т-подібний DL T-branch DL



Застосування:

- організація як Т-подібного, так і Х-подібного відведення траси в горизонтальній площині, або Т-відгалуження вниз у вертикальній площині за умови монтажу без кришки.

Характеристики:

- товщина сталі аксесура – 0,8 мм.

Purpose:

- organization as a T-shaped, and X-shaped route in the horizontal plane, or T-branches down in the vertical plane, subject to installation without a cover.

Specifications:

- thickness of accessory steel – 0,8 mm.

H50

РОЗМІРИ, мм DIMENSIONS, mm	ВАГА WEIGHT кг / kg	КОД, ВИК. 1 CODE TYPE 1	КОД, ВИК. 2 CODE TYPE 2 HDZ	КОД, ВИК. 3 CODE TYPE 3 AISI 304	КОД, ВИК. 4 CODE TYPE 4 ZL
50	0,39	36233	36233HDZ	36233INOX	36233ZL
100	0,5	36235	36235HDZ	36235INOX	36235ZL
150	0,56	36236	36236HDZ	36236INOX	36236ZL
200	0,64	36237	36237HDZ	36237INOX	36237ZL
300	0,76	36238	36238HDZ	36238INOX	36238ZL
400	0,91	36239	36239HDZ	36239INOX	36239ZL
500	1,06	36240	36240HDZ	36240INOX	36240ZL
600	1,22	36241	36241HDZ	36241INOX	36241ZL

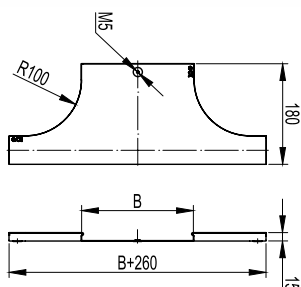
H80

РОЗМІРИ, мм DIMENSIONS, mm	ВАГА WEIGHT кг / kg	КОД, ВИК. 1 CODE TYPE 1	КОД, ВИК. 2 CODE TYPE 2 HDZ	КОД, ВИК. 3 CODE TYPE 3 AISI 304	КОД, ВИК. 4 CODE TYPE 4 ZL
80	0,57	36249	36249HDZ	36249INOX	36249ZL
100	0,6	36250	36250HDZ	36250INOX	36250ZL
150	0,66	36251	36251HDZ	36251INOX	36251ZL
200	0,74	36252	36252HDZ	36252INOX	36252ZL
300	0,86	36253	36253HDZ	36253INOX	36253ZL
400	1,01	36254	36254HDZ	36254INOX	36254ZL
500	1,16	36255	36255HDZ	36255INOX	36255ZL
600	1,32	36256	36256HDZ	36256INOX	36256ZL

H100

РОЗМІРИ, мм DIMENSIONS, mm	ВАГА WEIGHT кг / kg	КОД, ВИК. 1 CODE TYPE 1	КОД, ВИК. 2 CODE TYPE 2 HDZ	КОД, ВИК. 3 CODE TYPE 3 AISI 304	КОД, ВИК. 4 CODE TYPE 4 ZL
100	0,67	36263	36263HDZ	36263INOX	36263ZL
150	0,73	36264	36264HDZ	36264INOX	36264ZL
200	0,81	36265	36265HDZ	36265INOX	36265ZL
300	0,93	36266	36266HDZ	36266INOX	36266ZL
400	1,08	36267	36267HDZ	36267INOX	36267ZL
500	1,23	36268	36268HDZ	36268INOX	36268ZL
600	1,39	36269	36269HDZ	36269INOX	36269ZL

Кришка на відгалужувач Т-подібний DL Cover for T-branch DL



Застосування:

- захист кабелів від зовнішніх впливів.

Характеристики:

- товщина сталі кришки аксесура – 0,8 мм.

Purpose:

- protection of cables from external influences.

Specifications:

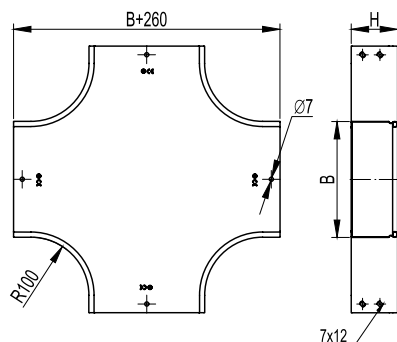
- thickness of accessory cover steel – 0,8 mm.

РОЗМІРИ, мм DIMENSIONS, mm	ВАГА WEIGHT кг / kg	КОД, ВИК. 1 CODE TYPE 1	КОД, ВИК. 2 CODE TYPE 2 HDZ	КОД, ВИК. 3 CODE TYPE 3 AISI 304	КОД, ВИК. 4 CODE TYPE 4 ZL
50	0,19	38361**	38361HDZ**	38361INOX**	38361ZL**
80	0,23	38362	38362HDZ	38362INOX	38362ZL
100	0,26	38363	38363HDZ	38363INOX	38363ZL
150	0,31	38364	38364HDZ	38364INOX	38364ZL
200	0,37	38365	38365HDZ	38365INOX	38365ZL
300	0,48	38366	38366HDZ	38366INOX	38366ZL
400	0,59	38367	38367HDZ	38367INOX	38367ZL
500	0,7	38368	38368HDZ	38368INOX	38368ZL
600	0,81	38369	38369HDZ	38369INOX	38369ZL

** На кришці шириною 50 мм відсутні спеціальні пази для закріплення кришок, кріплення кришки здійснюється за допомогою петлюнок, розташованих в місцях закінчення кришок

** On the cover with a width of 50 mm there are no special grooves for fixing the covers, the cover is fastened with the help of the petals located at the places where the covers end

Відгалужувач хрестоподібний DPX X-branch DPX



Застосування:

- організація двостороннього X-подібного відведення траси в горизонтальній площині.

Характеристики:

- товщина сталі аксесуара – 0,8 мм.

Purpose:

- organization of two-sided X-shaped route allotment in a horizontal plane.

Specifications:

- thickness of accessory steel – 0,8 mm.

H50

РОЗМІРИ, мм DIMENSIONS, mm	ВАГА WEIGHT	КОД, ВИК. 1 CODE TYPE 1	КОД, ВИК. 2 CODE TYPE 2	КОД, ВИК. 3 CODE TYPE 3	КОД, ВИК. 4 CODE TYPE 4
B	кг / kg		HDZ	AISI 304	ZL
50	0,75	36180	36180HDZ	36180INOX	36180ZL
100	1	36182	36182HDZ	36182INOX	36182ZL
150	1,3	36183	36183HDZ	36183INOX	36183ZL
200	1,7	36184	36184HDZ	36184INOX	36184ZL
300	2,4	36185	36185HDZ	36185INOX	36185ZL
400	3,4	36186	36186HDZ	36186INOX	36186ZL
500	4,3	36187	36187HDZ	36187INOX	36187ZL
600	5,4	36188	36188HDZ	36188INOX	36188ZL

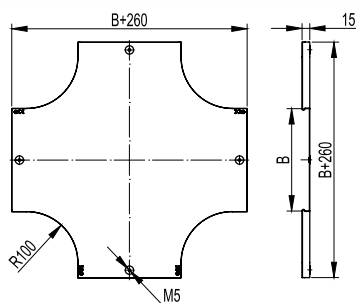
H80

РОЗМІРИ, мм DIMENSIONS, mm	ВАГА WEIGHT	КОД, ВИК. 1 CODE TYPE 1	КОД, ВИК. 2 CODE TYPE 2	КОД, ВИК. 3 CODE TYPE 3	КОД, ВИК. 4 CODE TYPE 4
B	кг / kg		HDZ	AISI 304	ZL
80	1	36201	36201HDZ	36201INOX	36201ZL
100	1,1	36202	36202HDZ	36202INOX	36202ZL
150	1,4	36203	36203HDZ	36203INOX	36203ZL
200	1,8	36204	36204HDZ	36204INOX	36204ZL
300	2,6	36205	36205HDZ	36205INOX	36205ZL
400	3,8	36206	36206HDZ	36206INOX	36206ZL
500	4,7	36207	36207HDZ	36207INOX	36207ZL
600	5,7	36208	36208HDZ	36208INOX	36208ZL

H100

РОЗМІРИ, мм DIMENSIONS, mm	ВАГА WEIGHT	КОД, ВИК. 1 CODE TYPE 1	КОД, ВИК. 2 CODE TYPE 2	КОД, ВИК. 3 CODE TYPE 3	КОД, ВИК. 4 CODE TYPE 4
B	кг / kg		HDZ	AISI 304	ZL
100	1,16	36221	36221HDZ	36221INOX	36221ZL
150	1,47	36222	36222HDZ	36222INOX	36222ZL
200	1,9	36223	36223HDZ	36223INOX	36223ZL
300	2,75	36224	36224HDZ	36224INOX	36224ZL
400	4	36225	36225HDZ	36225INOX	36225ZL
500	4,95	36226	36226HDZ	36226INOX	36226ZL
600	6,05	36227	36227HDZ	36227INOX	36227ZL

Кришка на відгалужувач хрестоподібний DPX Cover for X-branch DPX



Застосування:

- захист кабелів від зовнішніх впливів.

Характеристики:

- товщина сталі кришки аксесуара – 0,8 мм.

Purpose:

- protection of cables from external influences.

Specifications:

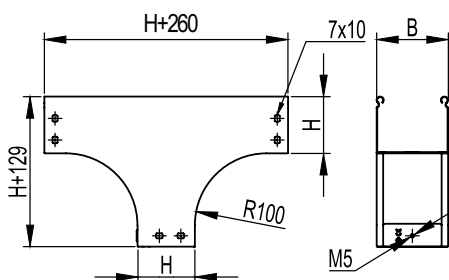
- thickness of accessory cover steel – 0,8 mm.

РОЗМІРИ, мм DIMENSIONS, mm	ВАГА WEIGHT	КОД, ВИК. 1 CODE TYPE 1	КОД, ВИК. 2 CODE TYPE 2	КОД, ВИК. 3 CODE TYPE 3	КОД, ВИК. 4 CODE TYPE 4
B	кг / kg		HDZ	AISI 304	ZL
50	0,3	38060**	38060HDZ**	38060INOX**	38060ZL**
80	0,55	38061	38061HDZ	38061INOX	38061ZL
100	0,6	38062	38062HDZ	38062INOX	38062ZL
150	0,9	38063	38063HDZ	38063INOX	38063ZL
200	1,3	38064	38064HDZ	38064INOX	38064ZL
300	2,1	38065	38065HDZ	38065INOX	38065ZL
400	3	38066	38066HDZ	38066INOX	38066ZL
500	4,2	38067	38067HDZ	38067INOX	38067ZL
600	4,5	38068	38068HDZ	38068INOX	38068ZL

** На кришці шириною 50 мм відсутні спеціальні пази для закріплення кришок, кріплення кришки здійснюється за допомогою петлюнок, розташованих в місцях закінчення кришок

** On the cover with a width of 50 mm there are no special grooves for fixing the covers, the cover is fastened with the help of the petals located at the places where the covers end

Відгалужувач Т-подібний вертикальний TD Vertical T-branch TD



Застосування:

- організація Т-подібного відведення траси лотків вниз.

Характеристики:

- товщина сталі аксесуара – 0,8 мм.

Purpose:

- organization of a T-shaped branch of a route of trays down.

Specifications:

- thickness of accessory steel – 0,8 mm.

H50

РОЗМІРИ, мм DIMENSIONS, mm	ВАГА WEIGHT	КОД, ВИК. 1 CODE TYPE 1	КОД, ВИК. 2 CODE TYPE 2	КОД, ВИК. 3 CODE TYPE 3	КОД, ВИК. 4 CODE TYPE 4
B	кг / kg		HDZ	AISI 304	ZL
100	0,685	37519	37519HDZ	37519INOX	37519ZL
150	0,855	37513	37513HDZ	37513INOX	37513ZL
200	0,8	37514	37514HDZ	37514INOX	37514ZL
300	1,025	37515	37515HDZ	37515INOX	37515ZL
400	1,385	37516	37516HDZ	37516INOX	37516ZL
500	2,045	37517	37517HDZ	37517INOX	37517ZL
600	2,505	37518	37518HDZ	37518INOX	37518ZL

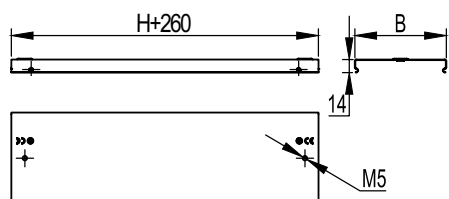
H80

РОЗМІРИ, мм DIMENSIONS, mm	ВАГА WEIGHT	КОД, ВИК. 1 CODE TYPE 1	КОД, ВИК. 2 CODE TYPE 2	КОД, ВИК. 3 CODE TYPE 3	КОД, ВИК. 4 CODE TYPE 4
B	кг / kg		HDZ	AISI 304	ZL
80	1	37101	37101HDZ	37101INOX	37101ZL
100	1,06	37102	37102HDZ	37102INOX	37102ZL
150	1,23	37103	37103HDZ	37103INOX	37103ZL
200	1,4	37104	37104HDZ	37104INOX	37104ZL
300	1,76	37105	37105HDZ	37105INOX	37105ZL
400	2,06	37106	37106HDZ	37106INOX	37106ZL
500	2,42	37107	37107HDZ	37107INOX	37107ZL
600	2,85	37108	37108HDZ	37108INOX	37108ZL

H100

РОЗМІРИ, мм DIMENSIONS, mm	ВАГА WEIGHT	КОД, ВИК. 1 CODE TYPE 1	КОД, ВИК. 2 CODE TYPE 2	КОД, ВИК. 3 CODE TYPE 3	КОД, ВИК. 4 CODE TYPE 4
B	кг / kg		HDZ	AISI 304	ZL
100	1,35	37112	37112HDZ	37112INOX	37112ZL
150	1,25	37113	37113HDZ	37113INOX	37113ZL
200	1,5	37114	37114HDZ	37114INOX	37114ZL
300	1,75	37115	37115HDZ	37115INOX	37115ZL
400	2	37116	37116HDZ	37116INOX	37116ZL
500	2,25	37117	37117HDZ	37117INOX	37117ZL
600	2,6	37118	37118HDZ	37118INOX	37118ZL

Кришка на відгалужувач Т-подібний вертикальний TD Cover for vertical T-branch TD



Застосування:

- захист кабелів від зовнішніх впливів.

Характеристики:

- товщина сталі кришки аксесуара – 0,8 мм.

Purpose:

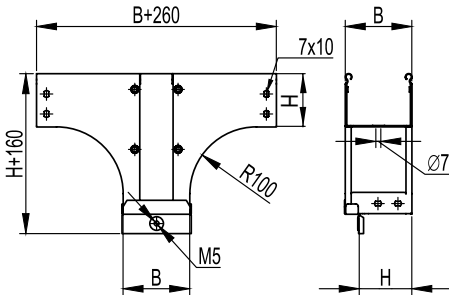
- protection of cables from external influences.

Specifications:

- thickness of accessory cover steel – 0,8 mm.

РОЗМІРИ, мм DIMENSIONS, mm	ВАГА WEIGHT	КОД, ВИК. 1 CODE TYPE 1	КОД, ВИК. 2 CODE TYPE 2	КОД, ВИК. 3 CODE TYPE 3	КОД, ВИК. 4 CODE TYPE 4
B	кг / kg		HDZ	AISI 304	ZL
80	0,245	38301	38301HDZ	38301INOX	38301ZL
100	0,290	38302	38302HDZ	38302INOX	38302ZL
150	0,400	38303	38303HDZ	38303INOX	38303ZL
200	0,510	38304	38304HDZ	38304INOX	38304ZL
300	0,720	38305	38305HDZ	38305INOX	38305ZL
400	0,940	38306	38306HDZ	38306INOX	38306ZL
500	1,160	38307	38307HDZ	38307INOX	38307ZL
600	1,38	38309	38309HDZ	38309INOX	38309ZL

Відгалужувач Т-подібний вертикальний, бічний TDS Vertical T-branch, lateral TDS



Застосування:

- організація Т-подібного відведення траси лотків вниз, при цьому розгортаючи відкриту частину лотка навколо своєї осі на 90°.

Характеристики:

- товщина сталі аксесуара – 0,8 мм.

Purpose:

- organization of a T-shaped retraction of the trays downward, while unrolling the open part of the tray around its axis 90°.

Specifications:

- thickness of accessory steel – 0,8 mm.

H50

РОЗМІРИ, мм DIMENSIONS, mm	ВАГА WEIGHT	КОД, ВИК. 1 CODE TYPE 1	КОД, ВИК. 2 CODE TYPE 2	КОД, ВИК. 3 CODE TYPE 3	КОД, ВИК. 4 CODE TYPE 4
B	кг / kg		HDZ	AISI 304	ZL
100	0,73	37582	37582HDZ	-	37582ZL
150	1,11	37583	37583HDZ	-	37583ZL
200	1,6	37584	37584HDZ	-	37584ZL
300	2,71	37585	37585HDZ	-	37585ZL
400	3,9	37586	37586HDZ	-	37586ZL
500	5,27	37587	37587HDZ	-	37587ZL
600	6,52	37588	37588HDZ	-	37588ZL

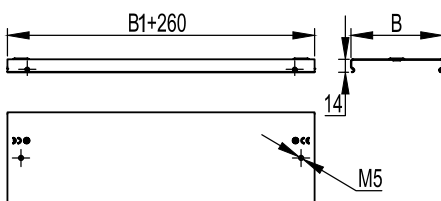
H80

РОЗМІРИ, мм DIMENSIONS, mm	ВАГА WEIGHT	КОД, ВИК. 1 CODE TYPE 1	КОД, ВИК. 2 CODE TYPE 2	КОД, ВИК. 3 CODE TYPE 3	КОД, ВИК. 4 CODE TYPE 4
B	кг / kg		HDZ	AISI 304	ZL
80	1,05	37161	37161HDZ	-	37161ZL
100	1,28	37162	37162HDZ	-	37162ZL
150	1,66	37163	37163HDZ	-	37163ZL
200	2,15	37164	37164HDZ	-	37164ZL
300	3,26	37165	37165HDZ	-	37165ZL
400	4,445	37166	37166HDZ	-	37166ZL
500	5,815	37167	37167HDZ	-	37167ZL
600	7,06	37168	37168HDZ	-	37168ZL

H100

РОЗМІРИ, мм DIMENSIONS, mm	ВАГА WEIGHT	КОД, ВИК. 1 CODE TYPE 1	КОД, ВИК. 2 CODE TYPE 2	КОД, ВИК. 3 CODE TYPE 3	КОД, ВИК. 4 CODE TYPE 4
B	кг / kg		HDZ	AISI 304	ZL
100	1,88	37172	37172HDZ	-	37172ZL
150	2,26	37173	37173HDZ	-	37173ZL
200	2,75	37174	37174HDZ	-	37174ZL
300	3,86	37175	37175HDZ	-	37175ZL
400	5,04	37176	37176HDZ	-	37176ZL
500	6,42	37177	37177HDZ	-	37177ZL
600	7,6	37178	37178HDZ	-	37178ZL

Кришка на відгалужувач Т-подібний вертикальний, бічний TDS Cover for vertical T-branch, lateral TDS



Застосування:

- захист кабелів від зовнішніх впливів.

Характеристики:

- товщина сталі кришки аксесуара – 0,8 мм.

Purpose:

- protection of cables from external influences.

Specifications:

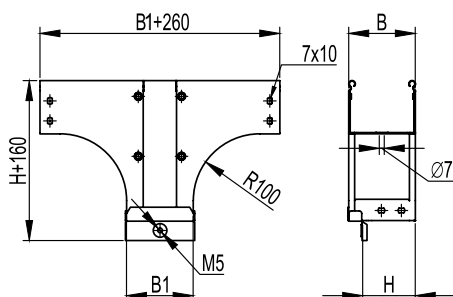
- thickness of accessory cover steel – 0,8 mm.

РОЗМІРИ, мм DIMENSIONS, mm	ВАГА WEIGHT	КОД, ВИК. 1 CODE TYPE 1	КОД, ВИК. 2 CODE TYPE 2	КОД, ВИК. 3 CODE TYPE 3	КОД, ВИК. 4 CODE TYPE 4
B	кг / kg		HDZ	AISI 304	ZL
80	0,245	38301	38301HDZ	-	38301ZL
100	0,310	38322	38322HDZ	-	38322ZL
150	0,480	38323	38323HDZ	-	38323ZL
200	0,680	38324	38324HDZ	-	38324ZL
300	1,190	38325	38325HDZ	-	38325ZL
400	1,830	38326	38326HDZ	-	38326ZL
500	2,590	38327	38327HDZ	-	38327ZL
600	3,37	38328	38328HDZ	-	38328ZL

** На кришці шириною 50 мм відсутні спеціальні пази для закріплення кришок, кріплення кришки здійснюється за допомогою пелюсток, розташованих в місцях закінчення кришок

** On the cover with a width of 50 mm there are no special grooves for fixing the covers, the cover is fastened with the help of the petals located at the places where the covers end

Відгалужувач Т-подібний вертикальний TDSA – перехідник Vertical T-branch TDSA – adapter



Застосування:

- організація Т-подібного відведення траси лотків висотою 80 мм вниз, при цьому розгортаючи відкриту частину лотка навколо своєї осі на 90°. Ширина основи відходить вниз лотка більше вихідного.

Характеристики:

- товщина сталі аксесуара – 0,8 мм.

Purpose:

- organization of a T-shaped branch of the trays 80 mm high down, while turning the open part of the tray around its axis by 90°. The width of the base of the downstream tray is larger than the original.

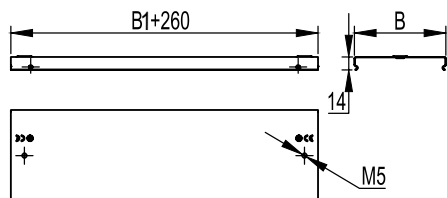
Specifications:

- thickness of accessory steel – 0,8 mm.

H80

РОЗМІРИ, мм DIMENSIONS, mm		ВАГА WEIGHT кг / kg	КОД, ВИК. 1	КОД, ВИК. 2	КОД, ВИК. 3	КОД, ВИК. 4
B	B1		CODE TYPE 1	CODE TYPE 2 HDZ	CODE TYPE 3 AISI 304	CODE TYPE 4 ZL
80	100	1,140	37601	37601HDZ	37601INOX	37601ZL
80	150	1,300	37602	37602HDZ	37602INOX	37602ZL
80	200	1,500	37603	37603HDZ	37603INOX	37603ZL
80	300	1,840	37604	37604HDZ	37604INOX	37604ZL
100	150	1,460	37605	37605HDZ	37605INOX	37605ZL
100	200	1,680	37606	37606HDZ	37606INOX	37606ZL
100	300	2,070	37607	37607HDZ	37607INOX	37607ZL
100	400	2,460	37608	37608HDZ	37608INOX	37608ZL
100	500	2,880	37609	37609HDZ	37609INOX	37609ZL
150	200	1,920	37610	37610HDZ	37610INOX	37610ZL
150	300	2,370	37611	37611HDZ	37611INOX	37611ZL
150	400	2,750	37612	37612HDZ	37612INOX	37612ZL
150	500	2,900	37613	37613HDZ	37613INOX	37613ZL
200	300	2,680	37614	37614HDZ	37614INOX	37614ZL
200	400	3,100	37615	37615HDZ	37615INOX	37615ZL
200	500	3,550	37616	37616HDZ	37616INOX	37616ZL
300	400	3,800	37617	37617HDZ	37617INOX	37617ZL
300	500	4,300	37618	37618HDZ	37618INOX	37618ZL
300	600	4,800	37619	37619HDZ	37619INOX	37619ZL

Кришка на відгалужувач Т-подібний вертикальний TDSA – перехідник Cover for vertical T-branch TDSA – adapter



Застосування:

- захист кабелів від зовнішніх впливів.

Характеристики:

- товщина сталі кришки аксесуара – 0,8 мм.

Purpose:

- protection of cables from external influences.

Specifications:

- thickness of accessory cover steel – 0,8 mm.

РОЗМІРИ, мм DIMENSIONS, mm		ВАГА WEIGHT кг / kg	КОД, ВИК. 1	КОД, ВИК. 2	КОД, ВИК. 3	КОД, ВИК. 4
B	B1		CODE TYPE 1	CODE TYPE 2 HDZ	CODE TYPE 3 AISI 304	CODE TYPE 4 ZL
80	100	0,260	38381	38381HDZ	38381INOX	38381ZL
80	150	0,300	38382	38382HDZ	38382INOX	38382ZL
80	200	0,330	38383	38383HDZ	38383INOX	38383ZL
80	300	0,400	38384	38384HDZ	38384INOX	38384ZL
100	150	0,350	38385	38385HDZ	38385INOX	38385ZL
100	200	0,390	38386	38386HDZ	38386INOX	38386ZL
100	300	0,480	38387	38387HDZ	38387INOX	38387ZL
100	400	0,570	38388	38388HDZ	38388INOX	38388ZL
100	500	0,640	38389	38389HDZ	38389INOX	38389ZL
150	200	0,540	38390	38390HDZ	38390INOX	38390ZL
150	300	0,650	38391	38391HDZ	38391INOX	38391ZL
150	400	0,770	38392	38392HDZ	38392INOX	38392ZL
150	500	0,880	38393	38393HDZ	38393INOX	38393ZL
200	300	0,830	38394	38394HDZ	38394INOX	38394ZL
200	400	0,980	38395	38395HDZ	38395INOX	38395ZL
200	500	1,130	38396	38396HDZ	38396INOX	38396ZL
300	400	1,400	38397	38397HDZ	38397INOX	38397ZL
300	500	1,600	38398	38398HDZ	38398INOX	38398ZL
300	600	1,800	38399	38399HDZ	38399INOX	38399ZL

Відгалужувач Т-подібний вертикальний TDSR – перехідник Vertical T-branch TDSR – adapter



Застосування:

- організація Т-подібного відведення траси лотків висотою 80 мм вниз, при цьому розгортаючи відкриту частину лотка навколо своєї осі на 90°.
- Ширина основи відходить вниз лотка більше вихідного.

Характеристики:

- товщина сталі аксесуара – 0,8 мм.

Purpose:

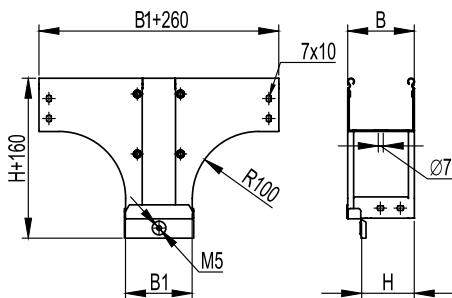
- organization of a T-shaped branch of the trays 80 mm high down, while turning the open part of the tray around its axis by 90°.
- The width of the base of the downstream tray is larger than the original.

Specifications:

- thickness of accessory steel – 0,8 mm.

Н80

РОЗМІРИ, мм DIMENSIONS, mm		ВАГА WEIGHT кг / kg	КОД, ВИК. 1 CODE TYPE 1	КОД, ВИК. 2 CODE TYPE 2 HDZ	КОД, ВИК. 3 CODE TYPE 3 AISI 304	КОД, ВИК. 4 CODE TYPE 4 ZL
В	В1					
100	80	1,200	37620	37620HDZ	37620INOX	37620ZL
150	80	1,400	37621	37621HDZ	37621INOX	37621ZL
150	100	1,480	37622	37622HDZ	37622INOX	37622ZL
200	80	1,480	37623	37623HDZ	37623INOX	37623ZL
200	100	1,700	37624	37624HDZ	37624INOX	37624ZL
200	150	1,935	37625	37625HDZ	37625INOX	37625ZL
300	80	2,050	37626	37626HDZ	37626INOX	37626ZL
300	100	2,160	37627	37627HDZ	37627INOX	37627ZL
300	150	2,420	37628	37628HDZ	37628INOX	37628ZL
300	200	2,730	37629	37629HDZ	37629INOX	37629ZL
400	150	2,870	37632	37632HDZ	37632INOX	37632ZL
400	200	3,220	37633	37633HDZ	37633INOX	37633ZL
400	300	3,570	37634	37634HDZ	37634INOX	37634ZL
500	80	3,420	37635	37635HDZ	37635INOX	37635ZL
500	100	3,500	37636	37636HDZ	37636INOX	37636ZL
500	150	3,680	37637	37637HDZ	37637INOX	37637ZL
500	200	3,750	37638	37638HDZ	37638INOX	37638ZL
500	300	4,480	37639	37639HDZ	37639INOX	37639ZL
500	400	4,300	37640	37640HDZ	37640INOX	37640ZL



Кришка на відгалужувач Т-подібний вертикальний TDSR – перехідник Cover for vertical T-branch TDSR – adapter



Застосування:

- захист кабелів від зовнішніх впливів.

Характеристики:

- товщина сталі кришки аксесуара – 0,8 мм.

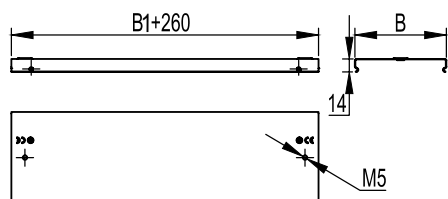
Purpose:

- protection of cables from external influences.

Specifications:

- thickness of accessory cover steel – 0,8 mm.

РОЗМІРИ, мм DIMENSIONS, mm		ВАГА WEIGHT кг / kg	КОД, ВИК. 1 CODE TYPE 1	КОД, ВИК. 2 CODE TYPE 2 HDZ	КОД, ВИК. 3 CODE TYPE 3 AISI 304	КОД, ВИК. 4 CODE TYPE 4 ZL
В	В1					
100	80	0,290	38302	38302HDZ	38302INOX	38302ZL
150	80	0,400	38303	38303HDZ	38303INOX	38303ZL
150	100	0,420	38400	38400HDZ	38400INOX	38400ZL
200	80	0,500	38304	38304HDZ	38304INOX	38304ZL
200	100	0,530	38401	38401HDZ	38401INOX	38401ZL
200	150	0,600	38402	38402HDZ	38402INOX	38402ZL
300	80	0,720	38305	38305HDZ	38305INOX	38305ZL
300	100	0,760	38403	38403HDZ	38403INOX	38403ZL
300	150	0,870	38404	38404HDZ	38404INOX	38404ZL
300	200	0,980	38405	38405HDZ	38405INOX	38405ZL
400	150	1,130	38407	38407HDZ	38407INOX	38407ZL
400	200	1,270	38408	38408HDZ	38408INOX	38408ZL
400	300	1,410	38409	38409HDZ	38409INOX	38409ZL
500	100	1,450	38410	38410HDZ	38410INOX	38410ZL
500	150	1,500	38411	38411HDZ	38411INOX	38411ZL
500	200	1,570	38412	38412HDZ	38412INOX	38412ZL
500	300	1,900	38413	38413HDZ	38413INOX	38413ZL
500	400	1,600	38414	38414HDZ	38414INOX	38414ZL



Кришка-відгалужувач Т-подібний вертикальний вниз DDS Cover-type vertical T-branch DDS



Застосування:

- організація Т-подібного відведення вниз, при цьому розгортаючи відкриту частину лотка навколо своєї осі на 90°. Зручно використовувати в ході експлуатації кабельної траси, так як не вимагає розрізання лотків.

Характеристики:

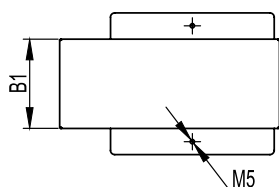
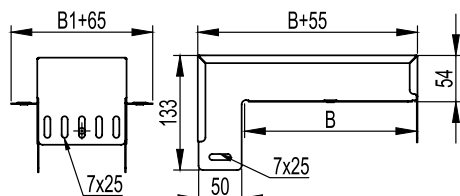
- товщина сталі аксесуара – 0,8 мм.

Purpose:

- organization of a T-shaped outlet down, while unfolding the open part of the tray around its axis by 90°. It is convenient to use during the operation of the cable route, since it does not require sawing trays.

Specifications:

- thickness of accessory steel – 0,8 mm.



РОЗМІРИ, мм DIMENSIONS, mm		ВАГА WEIGHT кг / kg	КОД, ВИК. 1 CODE TYPE 1	КОД, ВИК. 2 CODE TYPE 2 HDZ	КОД, ВИК. 3 CODE TYPE 3 AISI 304	КОД, ВИК. 4 CODE TYPE 4 ZL
B	B1					
100	50	0,364	37378	37378HDZ	37378INOX	37378ZL
150	50	0,439	37379	37379HDZ	37379INOX	37379ZL
200	50	0,513	37380	37380HDZ	37380INOX	37380ZL
200	100	0,660	37381	37381HDZ	37381INOX	37381ZL
300	50	0,664	37382	37382HDZ	37382INOX	37382ZL
300	100	0,843	37383	37383HDZ	37383INOX	37383ZL
300	150	1,021	37384	37384HDZ	37384INOX	37384ZL

Кришка-відгалужувач Т-подібний – перехідник DDT Cover-type horizontal T-branch – adapter DDT



Застосування:

- організація горизонтального Т-відводу в ході експлуатації кабельної траси, так як не вимагає розрізання лотків;
- кабельна траса, від якої здійснюється відгалуження, може бути будь-якої висоти.

Характеристики:

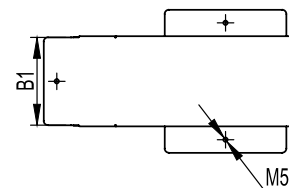
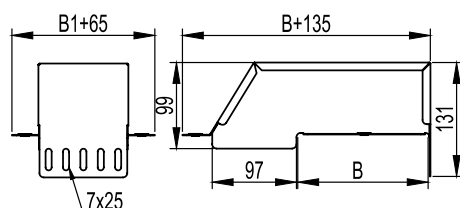
- товщина сталі аксесуара – 0,8 мм.

Purpose:

- organization of horizontal T-bend during the operation of the cable route, since it does not require sawing trays;
- the cable route from which the branch is carried out can be of any height.

Specifications:

- thickness of accessory steel – 0,8 mm.



РОЗМІРИ, мм DIMENSIONS, mm		ВАГА WEIGHT кг / kg	КОД, ВИК. 1 CODE TYPE 1	КОД, ВИК. 2 CODE TYPE 2 HDZ	КОД, ВИК. 3 CODE TYPE 3 AISI 304	КОД, ВИК. 4 CODE TYPE 4 ZL
B	B1					
100	100	0,53	36562	36562HDZ	36562INOX	36562ZL
150	100	0,64	36563	36563HDZ	36563INOX	36563ZL
200	100	0,77	36566	36566HDZ	36566INOX	36566ZL
200	150	1,03	36567	36567HDZ	36567INOX	36567ZL
300	100	0,79	36570	36570HDZ	36570INOX	36570ZL
300	150	1,28	36571	36571HDZ	36571INOX	36571ZL
300	200	1,63	36572	36572HDZ	36572INOX	36572ZL

Кришка-відгалужувач (плоска) TSS Cover for T-branch up (flat) TSS



Застосування:

- організація відгалуження траси вгору, при цьому розгортаючи відкриту частину лотка навколо своєї осі на 90°.

Характеристики:

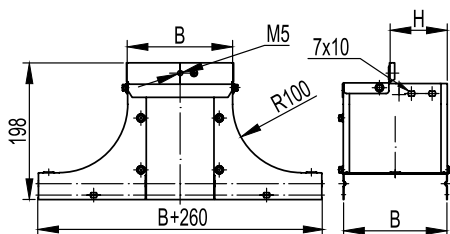
- товщина сталі аксесуара – 1,0 мм.

Purpose:

- organization of the branch of the route up, while unrolling the open part of the tray around its axis by 90°.

Specifications:

- thickness of accessory steel – 1,0 mm.



H50

РОЗМІРИ, мм DIMENSIONS, mm	ВАГА WEIGHT	КОД, ВИК. 1 CODE TYPE 1	КОД, ВИК. 2 CODE TYPE 2	КОД, ВИК. 3 CODE TYPE 3	КОД, ВИК. 4 CODE TYPE 4
B	кг / kg		HDZ	AISI 304	ZL
100	0,9	37532	37532HDZ	37532INOX	37532ZL
150	1,2	37539	37539HDZ	37539INOX	37539ZL
200	1,5	37534	37534HDZ	37534INOX	37534ZL
300	1,6	37535	37535HDZ	37535INOX	37535ZL
400	1,8	37536	37536HDZ	37536INOX	37536ZL
500	2	37537	37537HDZ	37537INOX	37537ZL
600	2,2	37538	37538HDZ	37538INOX	37538ZL

H80

РОЗМІРИ, мм DIMENSIONS, mm	ВАГА WEIGHT	КОД, ВИК. 1 CODE TYPE 1	КОД, ВИК. 2 CODE TYPE 2	КОД, ВИК. 3 CODE TYPE 3	КОД, ВИК. 4 CODE TYPE 4
B	кг / kg		HDZ	AISI 304	ZL
100	1,2	37232	37232HDZ	37232INOX	37232ZL
150	1,4	37233	37233HDZ	37233INOX	37233ZL
200	1,7	37234	37234HDZ	37234INOX	37234ZL
300	1,8	37235	37235HDZ	37235INOX	37235ZL
400	2	37226	37226HDZ	37226INOX	37226ZL
500	2,21	37227	37227HDZ	37227INOX	37227ZL
600	2,42	37228	37228HDZ	37228INOX	37228ZL

H100

РОЗМІРИ, мм DIMENSIONS, mm	ВАГА WEIGHT	КОД, ВИК. 1 CODE TYPE 1	КОД, ВИК. 2 CODE TYPE 2	КОД, ВИК. 3 CODE TYPE 3	КОД, ВИК. 4 CODE TYPE 4
B	кг / kg		HDZ	AISI 304	ZL
100	1,5	37332	37332HDZ	37332INOX	37332ZL
150	1,7	37333	37333HDZ	37333INOX	37333ZL
200	2	37334	37334HDZ	37334INOX	37334ZL
300	2,1	37335	37335HDZ	37335INOX	37335ZL
400	2,3	37336	37336HDZ	37336INOX	37336ZL
500	2,51	37337	37337HDZ	37337INOX	37337ZL
600	2,72	37338	37338HDZ	37338INOX	37338ZL

T-відгалужувач вгору (плоский) TSS T-branch up (flat) TSS



Застосування:

- організація відгалуження траси лотків вгору, при цьому розгортаючи відкриту частину лотка навколо своєї осі на 90°.

Характеристики:

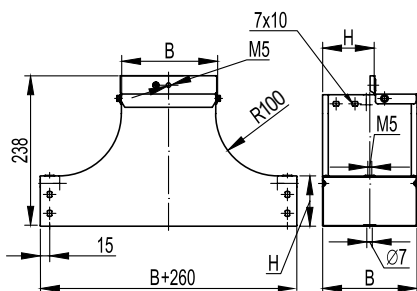
- товщина сталі аксесуара – 1,0 мм.

Purpose:

- organization of the branch of the tray path upward, while turning the open part of the tray around its axis by 90°.

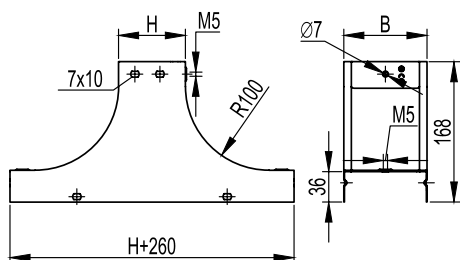
Specifications:

- thickness of accessory steel – 1,0 mm.



РОЗМІРИ, мм DIMENSIONS, mm	ВАГА WEIGHT	КОД, ВИК. 1 CODE TYPE 1	КОД, ВИК. 2 CODE TYPE 2	КОД, ВИК. 3 CODE TYPE 3	КОД, ВИК. 4 CODE TYPE 4
B	кг / kg		HDZ	AISI 304	ZL
80	1,15	37221	37221HDZ	37221INOX	37221ZL
100	1,450	37222	37222HDZ	37222INOX	37222ZL
150	2,050	37223	37223HDZ	37223INOX	37223ZL
200	2,700	37224	37224HDZ	37224INOX	37224ZL
300	4,400	37225	37225HDZ	37225INOX	37225ZL

Кришка-відгалужувач TS Cover for T-branch up TS



Застосування:

- організація відгалуження траси вгору.

Характеристики:

- товщина сталі аксесуара – 1,0 мм.

Purpose:

- organization of the route branch up.

Specifications:

- thickness of accessory steel – 1,0 mm.

H50

РОЗМІРИ, мм DIMENSIONS, mm	ВАГА WEIGHT	КОД, ВИК. 1 CODE TYPE 1	КОД, ВИК. 2 CODE TYPE 2	КОД, ВИК. 3 CODE TYPE 3	КОД, ВИК. 4 CODE TYPE 4
B	кг / kg		HDZ	AISI 304	ZL
100	1,25	37252	37252HDZ	37252INOX	37252ZL
150	1,05	37253	37253HDZ	37253INOX	37253ZL
200	1,45	37254	37254HDZ	37254INOX	37254ZL
300	1,85	37255	37255HDZ	37255INOX	37255ZL
400	2,25	37256	37256HDZ	37256INOX	37256ZL
500	2,65	37257	37257HDZ	37257INOX	37257ZL
600	3,07	37258	37258HDZ	37258INOX	37258ZL

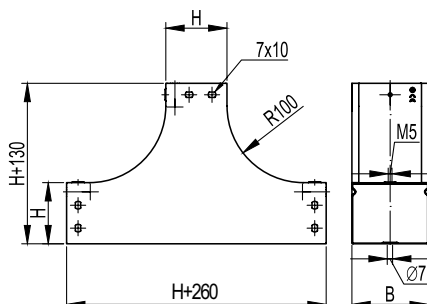
H80

РОЗМІРИ, мм DIMENSIONS, mm	ВАГА WEIGHT	КОД, ВИК. 1 CODE TYPE 1	КОД, ВИК. 2 CODE TYPE 2	КОД, ВИК. 3 CODE TYPE 3	КОД, ВИК. 4 CODE TYPE 4
B	кг / kg		HDZ	AISI 304	ZL
100	1,2	37242	37242HDZ	37242INOX	37242ZL
150	1,2	37243	37243HDZ	37243INOX	37243ZL
200	1,7	37244	37244HDZ	37244INOX	37244ZL
300	1,8	37245	37245HDZ	37245INOX	37245ZL
400	2	37206	37206HDZ	37206INOX	37206ZL
500	2,22	37207	37207HDZ	37207INOX	37207ZL
600	2,47	37208	37208HDZ	37208INOX	37208ZL

H100

РОЗМІРИ, мм DIMENSIONS, mm	ВАГА WEIGHT	КОД, ВИК. 1 CODE TYPE 1	КОД, ВИК. 2 CODE TYPE 2	КОД, ВИК. 3 CODE TYPE 3	КОД, ВИК. 4 CODE TYPE 4
B	кг / kg		HDZ	AISI 304	ZL
100	1,8	37342	37342HDZ	37342INOX	37342ZL
150	1,9	37343	37343HDZ	37343INOX	37343ZL
200	2,1	37344	37344HDZ	37344INOX	37344ZL
300	2,3	37345	37345HDZ	37345INOX	37345ZL
400	2,5	37346	37346HDZ	37346INOX	37346ZL
500	2,7	37347	37347HDZ	37347INOX	37347ZL
600	2,8	37348	37348HDZ	37348INOX	37348ZL

T-подібний відгалужувач вгору TS T-branch up TS



Застосування:

- організація відгалуження траси лотків вгору.

Характеристики:

- товщина сталі аксесуара – 1,0 мм.

Purpose:

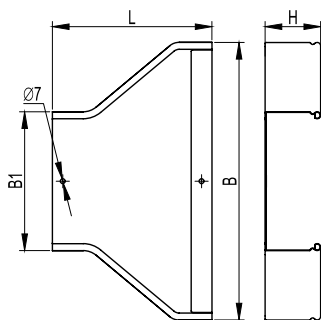
- organization of the branch route of the trays up.

Specifications:

- thickness of accessory steel – 1,0 mm.

РОЗМІРИ, мм DIMENSIONS, mm	ВАГА WEIGHT	КОД, ВИК. 1 CODE TYPE 1	КОД, ВИК. 2 CODE TYPE 2	КОД, ВИК. 3 CODE TYPE 3	КОД, ВИК. 4 CODE TYPE 4
B	кг / kg		HDZ	AISI 304	ZL
80	1,14	37201	37201HDZ	37201INOX	37201ZL
100	1,280	37202	37202HDZ	37202INOX	37202ZL
150	1,550	37203	37203HDZ	37203INOX	37203ZL
200	1,770	37204	37204HDZ	37204INOX	37204ZL
300	2,530	37205	37205HDZ	37205INOX	37205ZL

Перехідник RRC RRC adapter



Застосування:

- організація симетричного переходу на лоток іншої ширини.

Характеристики:

- товщина сталі аксесуара – 0,8 мм.

Purpose:

- symmetrical transition organization on a tray of a different width.

Specifications:

- thickness of accessory steel – 0,8 mm.

H50

РОЗМІРИ, мм DIMENSIONS, mm			ВАГА WEIGHT кг / kg	КОД, ВИК. 1 CODE TYPE 1	КОД, ВИК. 2 CODE TYPE 2	КОД, ВИК. 3 CODE TYPE 3	КОД, ВИК. 4 CODE TYPE 4
B	B1	L					
100	50	180	0,40	36308	36308HDZ	36308INOX	36308ZL
150	100	180	0,43	36309	36309HDZ	36309INOX	36309ZL
200	100	170	0,45	36310	36310HDZ	36310INOX	36310ZL
200	150	180	0,50	36311	36311HDZ	36311INOX	36311ZL
300	100	230	0,68	36312	36312HDZ	36312INOX	36312ZL
300	150	200	0,67	36313	36313HDZ	36313INOX	36313ZL
300	200	170	0,60	36314	36314HDZ	36314INOX	36314ZL
400	200	230	0,76	36315	36315HDZ	36315INOX	36315ZL
400	300	230	0,86	36316	36316HDZ	36316INOX	36316ZL
500	200	250	0,91	36317	36317HDZ	36317INOX	36317ZL
500	300	340	0,98	36318	36318HDZ	36318INOX	36318ZL
500	400	350	1,20	36319	36319HDZ	36319INOX	36319ZL
600	300	468	1,34	36420	36420HDZ	36420INOX	36420ZL
600	400	348	1,28	36421	36421HDZ	36421INOX	36421ZL
600	500	230	1,2	36422	36422HDZ	36422INOX	36422ZL

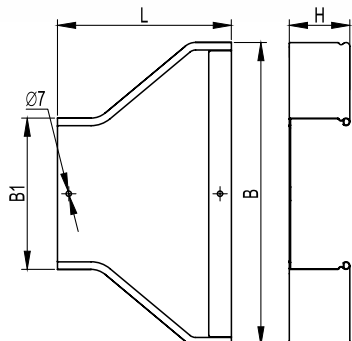
H80

РОЗМІРИ, мм DIMENSIONS, mm			ВАГА WEIGHT кг / kg	КОД, ВИК. 1 CODE TYPE 1	КОД, ВИК. 2 CODE TYPE 2	КОД, ВИК. 3 CODE TYPE 3	КОД, ВИК. 4 CODE TYPE 4
B	B1	L					
100	80	170	0,33	36280	36280HDZ	36280INOX	36280ZL
150	80	180	0,45	36281	36281HDZ	36281INOX	36281ZL
150	100	180	0,45	36282	36282HDZ	36282INOX	36282ZL
200	80	180	0,50	36283	36283HDZ	36283INOX	36283ZL
200	100	170	0,48	36284	36284HDZ	36284INOX	36284ZL
200	150	180	0,52	36285	36285HDZ	36285INOX	36285ZL
300	80	245	0,75	36286	36286HDZ	36286INOX	36286ZL
300	100	230	0,76	36287	36287HDZ	36287INOX	36287ZL
300	150	200	0,70	36288	36288HDZ	36288INOX	36288ZL
300	200	170	0,60	36289	36289HDZ	36289INOX	36289ZL
400	200	180	0,80	36299	36299HDZ	36299INOX	36299ZL
400	300	230	0,90	36290	36290HDZ	36290INOX	36290ZL
500	300	340	1,30	36291	36291HDZ	36291INOX	36291ZL
500	400	350	1,58	36292	36292HDZ	36292INOX	36292ZL
500	200	350	1,60	36293	36293HDZ	36293INOX	36293ZL
600	300	468	1,34	36294	36294HDZ	36294INOX	36294ZL
600	400	348	1,28	36295	36295HDZ	36295INOX	36295ZL
600	500	230	1,2	36296	36296HDZ	36296INOX	36296ZL

H100

РОЗМІРИ, мм DIMENSIONS, mm			ВАГА WEIGHT кг / kg	КОД, ВИК. 1 CODE TYPE 1	КОД, ВИК. 2 CODE TYPE 2	КОД, ВИК. 3 CODE TYPE 3	КОД, ВИК. 4 CODE TYPE 4
B	B1	L					
150	100	180	0,56	36320	36320HDZ	36320INOX	36320ZL
200	100	170	0,60	36321	36321HDZ	36321INOX	36321ZL
200	150	180	0,65	36322	36322HDZ	36322INOX	36322ZL
300	100	230	0,89	36323	36323HDZ	36323INOX	36323ZL
300	150	200	0,88	36324	36324HDZ	36324INOX	36324ZL
300	200	170	0,78	36325	36325HDZ	36325INOX	36325ZL
400	200	230	1,10	36326	36326HDZ	36326INOX	36326ZL
400	300	230	1,20	36327	36327HDZ	36327INOX	36327ZL
500	200	250	1,25	36328	36328HDZ	36328INOX	36328ZL
500	300	340	1,32	36329	36329HDZ	36329INOX	36329ZL
500	400	350	1,60	36330	36330HDZ	36330INOX	36330ZL
600	300	468	1,45	36431	36431HDZ	36431INOX	36431ZL
600	400	348	1,36	36432	36432HDZ	36432INOX	36432ZL
600	500	230	1,27	36433	36433HDZ	36433INOX	36433ZL

Кришка на перехідник RRC Cover for RRC adapter



Застосування:

- захист кабелів від зовнішніх впливів.

Характеристики:

- товщина сталі кришки аксесуара – 0,8 мм.

Purpose:

- protection of cables from external influences.

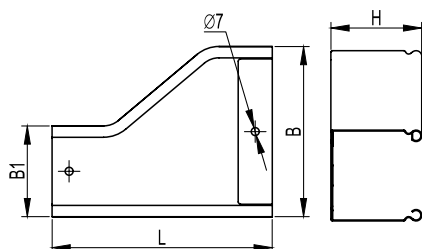
Specifications:

- thickness of accessory cover steel – 0,8 mm.

РОЗМІРИ, мм DIMENSIONS, mm			ВАГА WEIGHT кг / kg	КОД, ВИК. 1 CODE TYPE 1	КОД, ВИК. 2 CODE TYPE 2	КОД, ВИК. 3 CODE TYPE 3	КОД, ВИК. 4 CODE TYPE 4
B	B1	L					
100	50	180	0,20	38079	38079HDZ	38079INOX	38079ZL
150	80	180	0,25	38081	38081HDZ	38081INOX	38081ZL
150	100	180	0,28	38082	38082HDZ	38082INOX	38082ZL
200	80	180	0,30	38083	38083HDZ	38083INOX	38083ZL
200	100	170	0,30	38084	38084HDZ	38084INOX	38084ZL
200	150	180	0,34	38085	38085HDZ	38085INOX	38085ZL
300	80	245	0,50	38086	38086HDZ	38086INOX	38086ZL
300	100	230	0,48	38087	38087HDZ	38087INOX	38087ZL
300	150	200	0,46	38088	38088HDZ	38088INOX	38088ZL
300	200	170	0,44	38089	38089HDZ	38089INOX	38089ZL
400	200	230	0,50	38308	38308HDZ	38308INOX	38308ZL
400	300	230	0,50	38090	38090HDZ	38090INOX	38090ZL
500	200	250	0,50	38093	38093HDZ	38093INOX	38093ZL
500	300	340	0,55	38091	38091HDZ	38091INOX	38091ZL
500	400	350	0,60	38092	38092HDZ	38092INOX	38092ZL
600	300	468	0,60	38191	38191HDZ	38191INOX	38191ZL
600	400	348	0,65	38192	38192HDZ	38192INOX	38192ZL
600	500	230	0,70	38193	38193HDZ	38193INOX	38193ZL

Перехідник лівобічний RRS

Left-side adapter RRS



Застосування:

- організація лівостороннього переходу на лоток іншої ширини.

Характеристики:

- товщина сталі аксесуара – 0,8 мм.

Purpose:

- organization of the left-hand crossing onto a tray of a different width.

Specifications:

- thickness of accessory steel – 0,8 mm.

H50

РОЗМІРИ, мм DIMENSIONS, mm			ВАГА WEIGHT кг / kg	КОД, ВИК. 1 CODE TYPE 1	КОД, ВИК. 2 CODE TYPE 2	КОД, ВИК. 3 CODE TYPE 3	КОД, ВИК. 4 CODE TYPE 4
B	B1	L					
100	50	180	0,38	36354	36354HDZ	36354INOX	36354ZL
150	100	170	0,40	36355	36355HDZ	36355INOX	36355ZL
200	100	230	0,58	36356	36356HDZ	36356INOX	36356ZL
200	150	180	0,60	36357	36357HDZ	36357INOX	36357ZL
300	100	350	0,60	36358	36358HDZ	36358INOX	36358ZL
300	150	290	1,10	36359	36359HDZ	36359INOX	36359ZL
300	200	230	0,90	36360	36360HDZ	36360INOX	36360ZL
400	200	340	1,00	36361	36361HDZ	36361INOX	36361ZL
400	300	230	0,90	36362	36362HDZ	36362INOX	36362ZL
500	200	470	1,00	36363	36363HDZ	36363INOX	36363ZL
500	300	350	1,10	36364	36364HDZ	36364INOX	36364ZL
500	400	320	1,40	36365	36365HDZ	36365INOX	36365ZL
600	300	468	1,84	36466	36466HDZ	36466INOX	36466ZL
600	400	348	1,44	36467	36467HDZ	36467INOX	36467ZL
600	500	230	1,65	36468	36468HDZ	36468INOX	36468ZL

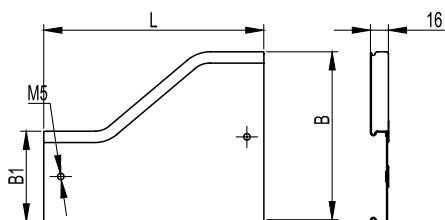
H80

РОЗМІРИ, мм DIMENSIONS, mm			ВАГА WEIGHT кг / kg	КОД, ВИК. 1 CODE TYPE 1	КОД, ВИК. 2 CODE TYPE 2	КОД, ВИК. 3 CODE TYPE 3	КОД, ВИК. 4 CODE TYPE 4
B	B1	L					
100	80	180	0,42	36521	36521HDZ	36521INOX	36521ZL
150	80	190	0,48	36522	36522HDZ	36522INOX	36522ZL
150	100	170	0,42	36523	36523HDZ	36523INOX	36523ZL
200	80	250	0,68	36524	36524HDZ	36524INOX	36524ZL
200	100	230	0,62	36525	36525HDZ	36525INOX	36525ZL
200	150	170	0,60	36526	36526HDZ	36526INOX	36526ZL
300	80	370	1,20	36527	36527HDZ	36527INOX	36527ZL
300	100	350	1,10	36528	36528HDZ	36528INOX	36528ZL
300	150	290	1,00	36529	36529HDZ	36529INOX	36529ZL
300	200	230	0,90	36530	36530HDZ	36530INOX	36530ZL
400	200	210	1,00	36305	36305HDZ	36305INOX	36305ZL
400	300	230	1,20	36531	36531HDZ	36531INOX	36531ZL
500	200	470	1,10	36533	36533HDZ	36533INOX	36533ZL
500	300	350	1,30	36532	36532HDZ	36532INOX	36532ZL
500	400	320	1,40	36307	36307HDZ	36307INOX	36307ZL
600	300	468	1,91	36608	36608HDZ	36608INOX	36608ZL
600	400	348	1,5	36609	36609HDZ	36609INOX	36609ZL
600	500	230	1,7	36610	36610HDZ	36610INOX	36610ZL

H100

РОЗМІРИ, мм DIMENSIONS, mm			ВАГА WEIGHT кг / kg	КОД, ВИК. 1 CODE TYPE 1	КОД, ВИК. 2 CODE TYPE 2	КОД, ВИК. 3 CODE TYPE 3	КОД, ВИК. 4 CODE TYPE 4
B	B1	L					
150	100	170	0,50	36366	36366HDZ	36366INOX	36366ZL
200	100	230	0,60	36367	36367HDZ	36367INOX	36367ZL
200	150	180	0,68	36368	36368HDZ	36368INOX	36368ZL
300	100	350	0,70	36369	36369HDZ	36369INOX	36369ZL
300	150	290	1,10	36370	36370HDZ	36370INOX	36370ZL
300	200	230	1,15	36371	36371HDZ	36371INOX	36371ZL
400	200	340	1,20	36372	36372HDZ	36372INOX	36372ZL
400	300	230	1,10	36373	36373HDZ	36373INOX	36373ZL
500	200	470	1,20	36374	36374HDZ	36374INOX	36374ZL
500	300	350	1,35	36375	36375HDZ	36375INOX	36375ZL
500	400	320	1,80	36376	36376HDZ	36376INOX	36376ZL
600	300	468	2,11	36477	36477HDZ	36477INOX	36477ZL
600	400	348	1,6	36478	36478HDZ	36478INOX	36478ZL
600	500	230	1,8	36479	36479HDZ	36479INOX	36479ZL

Кришка на перехідник лівобічний RRS Cover for left-side adapter RRS



Застосування:

- захист кабелів від зовнішніх впливів.

Характеристики:

- товщина сталі кришки аксесуара – 0,8 мм.

Purpose:

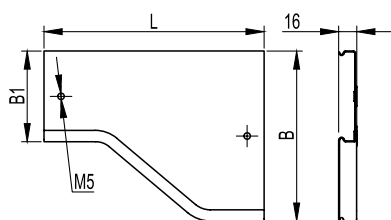
- protection of cables from external influences.

Specifications:

- thickness of accessory cover steel – 0,8 mm.

РОЗМІРИ, мм DIMENSIONS, mm			ВАГА WEIGHT кг / kg	КОД, ВИК. 1 CODE TYPE 1	КОД, ВИК. 2 CODE TYPE 2	КОД, ВИК. 3 CODE TYPE 3	КОД, ВИК. 4 CODE TYPE 4
B	B1	L					
100	50	180	0,2	38160	38160HDZ	38160INOX	38160ZL
100	80	180	0,22	38161	38161HDZ	38161INOX	38161ZL
150	80	190	0,26	38162	38162HDZ	38162INOX	38162ZL
150	100	170	0,24	38163	38163HDZ	38163INOX	38163ZL
200	80	250	0,36	38164	38164HDZ	38164INOX	38164ZL
200	100	230	0,38	38165	38165HDZ	38165INOX	38165ZL
200	150	180	0,32	38166	38166HDZ	38166INOX	38166ZL
300	80	370	0,7	38167	38167HDZ	38167INOX	38167ZL
300	100	350	0,72	38168	38168HDZ	38168INOX	38168ZL
300	150	290	0,62	38169	38169HDZ	38169INOX	38169ZL
300	200	230	0,54	38170	38170HDZ	38170INOX	38170ZL
400	200	210	0,65	38313	38313HDZ	38313INOX	38313ZL
400	300	230	0,7	38171	38171HDZ	38171INOX	38171ZL
500	200	470	0,82	38315	38315HDZ	38315INOX	38315ZL
500	300	350	0,9	38172	38172HDZ	38172INOX	38172ZL
500	400	320	1,1	38173	38173HDZ	38173INOX	38173ZL
600	300	468	1,28	38072	38072HDZ	38072INOX	38072ZL
600	400	348	1,2	38073	38073HDZ	38073INOX	38073ZL
600	500	230	0,9	38074	38074HDZ	38074INOX	38074ZL

Кришка на перехідник правобічний RRD Cover for right-side adapter RRD



Застосування:

- захист кабелів від зовнішніх впливів.

Характеристики:

- товщина сталі кришки аксесуара – 0,8 мм.

Purpose:

- protection of cables from external influences.

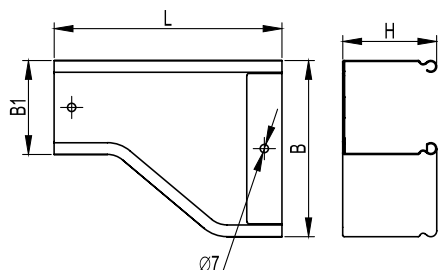
Specifications:

- thickness of accessory cover steel – 0,8 mm.

РОЗМІРИ, мм DIMENSIONS, mm			ВАГА WEIGHT кг / kg	КОД, ВИК. 1 CODE TYPE 1	КОД, ВИК. 2 CODE TYPE 2	КОД, ВИК. 3 CODE TYPE 3	КОД, ВИК. 4 CODE TYPE 4
B	B1	L					
100	50	180	0,2	38120	38120HDZ	38120INOX	38120ZL
100	80	180	0,22	38121	38121HDZ	38121INOX	38121ZL
150	80	190	0,26	38122	38122HDZ	38122INOX	38122ZL
150	100	170	0,24	38123	38123HDZ	38123INOX	38123ZL
200	80	250	0,36	38124	38124HDZ	38124INOX	38124ZL
200	100	230	0,38	38125	38125HDZ	38125INOX	38125ZL
200	150	180	0,32	38126	38126HDZ	38126INOX	38126ZL
300	80	370	0,7	38127	38127HDZ	38127INOX	38127ZL
300	100	350	0,72	38128	38128HDZ	38128INOX	38128ZL
300	150	290	0,62	38129	38129HDZ	38129INOX	38129ZL
300	200	230	0,54	38130	38130HDZ	38130INOX	38130ZL
400	200	210	0,65	38310	38310HDZ	38310INOX	38310ZL
400	300	230	0,7	38131	38131HDZ	38131INOX	38131ZL
500	200	468	0,82	38316	38316HDZ	38316INOX	38316ZL
500	300	350	0,9	38132	38132HDZ	38132INOX	38132ZL
500	400	230	1,1	38133	38133HDZ	38133INOX	38133ZL
600	300	468	1,28	38032	38032HDZ	38032INOX	38032ZL
600	400	348	1,2	38033	38033HDZ	38033INOX	38033ZL
600	500	230	0,9	38034	38034HDZ	38034INOX	38034ZL

Перехідник правобічний RRD

Right-side adapter RRD



Застосування:

- організація правостороннього переходу на лоток іншої ширини.

Характеристики:

- товщина сталі аксесуара – 0,8 мм.

Purpose:

- organization of the right-hand crossing onto a tray of a different width.

Specifications:

- thickness of accessory steel – 0,8 mm.

H50

РОЗМІРИ, мм DIMENSIONS, mm			ВАГА WEIGHT кг / kg	КОД, ВИК. 1 CODE TYPE 1	КОД, ВИК. 2 CODE TYPE 2	КОД, ВИК. 3 CODE TYPE 3	КОД, ВИК. 4 CODE TYPE 4
B	B1	L					
100	50	180	0,38	36331	36331HDZ	36331INOX	36331ZL
150	100	170	0,40	36332	36332HDZ	36332INOX	36332ZL
200	100	230	0,58	36333	36333HDZ	36333INOX	36333ZL
200	150	180	0,60	36334	36334HDZ	36334INOX	36334ZL
300	100	350	0,60	36335	36335HDZ	36335INOX	36335ZL
300	150	290	1,10	36336	36336HDZ	36336INOX	36336ZL
300	200	230	0,90	36337	36337HDZ	36337INOX	36337ZL
400	200	340	1,00	36338	36338HDZ	36338INOX	36338ZL
400	300	230	0,90	36339	36339HDZ	36339INOX	36339ZL
500	200	280	1,00	36340	36340HDZ	36340INOX	36340ZL
500	300	350	1,10	36341	36341HDZ	36341INOX	36341ZL
500	400	230	1,40	36342	36342HDZ	36342INOX	36342ZL
600	300	468	1,84	36443	36443HDZ	36443INOX	36443ZL
600	400	348	1,4	36444	36444HDZ	36444INOX	36444ZL
600	500	230	1,65	36445	36445HDZ	36445INOX	36445ZL

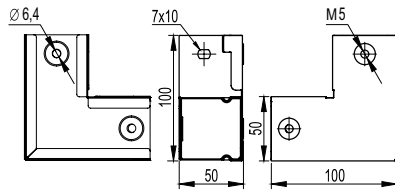
H80

РОЗМІРИ, мм DIMENSIONS, mm			ВАГА WEIGHT кг / kg	КОД, ВИК. 1 CODE TYPE 1	КОД, ВИК. 2 CODE TYPE 2	КОД, ВИК. 3 CODE TYPE 3	КОД, ВИК. 4 CODE TYPE 4
B	B1	L					
100	80	180	0,42	36401	36401HDZ	36401INOX	36401ZL
150	80	190	0,48	36402	36402HDZ	36402INOX	36402ZL
150	100	170	0,42	36403	36403HDZ	36403INOX	36403ZL
200	80	250	0,68	36404	36404HDZ	36404INOX	36404ZL
200	100	230	0,62	36405	36405HDZ	36405INOX	36405ZL
200	150	170	0,60	36406	36406HDZ	36406INOX	36406ZL
300	80	370	1,20	36407	36407HDZ	36407INOX	36407ZL
300	100	350	1,10	36408	36408HDZ	36408INOX	36408ZL
300	150	290	1,00	36409	36409HDZ	36409INOX	36409ZL
300	200	230	0,90	36410	36410HDZ	36410INOX	36410ZL
400	200	210	1,00	36301	36301HDZ	36301INOX	36301ZL
400	300	230	1,20	36411	36411HDZ	36411INOX	36411ZL
500	200	350	1,10	36377	36377HDZ	36377INOX	36377ZL
500	300	350	1,30	36412	36412HDZ	36412INOX	36412ZL
500	400	230	1,40	36413	36413HDZ	36413INOX	36413ZL
600	300	468	1,91	36414	36414HDZ	36414INOX	36414ZL
600	400	348	1,5	36415	36415HDZ	36415INOX	36415ZL
600	500	230	1,7	36416	36416HDZ	36416INOX	36416ZL

H100

РОЗМІРИ, мм DIMENSIONS, mm			ВАГА WEIGHT кг / kg	КОД, ВИК. 1 CODE TYPE 1	КОД, ВИК. 2 CODE TYPE 2	КОД, ВИК. 3 CODE TYPE 3	КОД, ВИК. 4 CODE TYPE 4
B	B1	L					
150	100	170	0,50	36343	36343HDZ	36343INOX	36343ZL
200	100	230	0,60	36344	36344HDZ	36344INOX	36344ZL
200	150	180	0,68	36345	36345HDZ	36345INOX	36345ZL
300	100	350	0,70	36346	36346HDZ	36346INOX	36346ZL
300	150	290	1,10	36347	36347HDZ	36347INOX	36347ZL
300	200	230	1,15	36348	36348HDZ	36348INOX	36348ZL
400	200	340	1,20	36349	36349HDZ	36349INOX	36349ZL
400	300	230	1,10	36350	36350HDZ	36350INOX	36350ZL
500	200	468	1,20	36351	36351HDZ	36351INOX	36351ZL
500	300	350	1,35	36352	36352HDZ	36352INOX	36352ZL
500	400	230	1,80	36353	36353HDZ	36353INOX	36353ZL
600	300	468	2,11	36454	36454HDZ	36454INOX	36454ZL
600	400	348	1,6	36455	36455HDZ	36455INOX	36455ZL
600	500	230	1,8	36456	36456HDZ	36456INOX	36456ZL

Горизонтальний кут 90°, глухий Horizontal angle 90°, blind



Застосування:

• організація повороту траси в горизонтальній площині на 90°.

Характеристики:

• товщина сталі аксесуара – 0,8 мм.

Purpose:

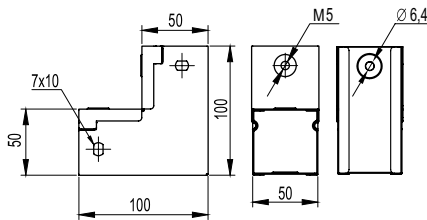
• track turning organization in a horizontal plane at 90°.

Specifications:

• thickness of accessory steel – 0,8 mm.

РОЗМІРИ, мм DIMENSIONS, mm		ВАГА WEIGHT	КОД, ВИК. 1 CODE TYPE 1	КОД, ВИК. 2 CODE TYPE 2	КОД, ВИК. 3 CODE TYPE 3	КОД, ВИК. 4 CODE TYPE 4
Н	В	кг / kg		HDZ	AISI 304	ZL
50	50	0,23	39000	39000HDZ	39000INOX	39000ZL

Кут вертикальний вгору 90°, глухий Vertical angle up 90°, blind



Застосування:

• організація повороту траси вгору на 90°.

Характеристики:

• товщина сталі аксесуара – 0,8 мм.

Purpose:

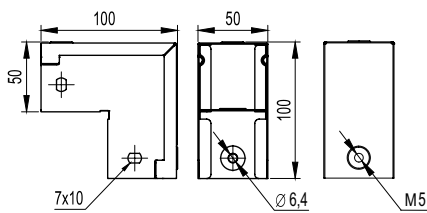
• organization of turning the track up 90°.

Specifications:

• thickness of accessory steel – 0,8 mm.

РОЗМІРИ, мм DIMENSIONS, mm		ВАГА WEIGHT	КОД, ВИК. 1 CODE TYPE 1	КОД, ВИК. 2 CODE TYPE 2	КОД, ВИК. 3 CODE TYPE 3	КОД, ВИК. 4 CODE TYPE 4
Н	В	кг / kg		HDZ	AISI 304	ZL
50	50	0,22	39001	39001HDZ	39001INOX	39001ZL

Кут вертикальний вниз 90°, глухий Angle vertical down 90°, blind



Застосування:

• організація повороту траси вниз на 90°.

Характеристики:

• товщина сталі аксесуара – 0,8 мм.

Purpose:

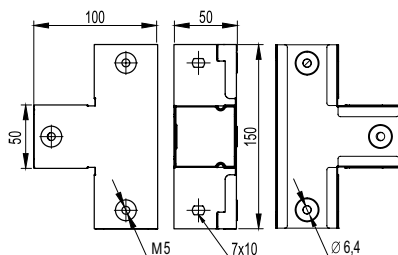
• organization of turning the track down 90°.

Specifications:

• thickness of accessory steel – 0,8 mm.

РОЗМІРИ, мм DIMENSIONS, mm		ВАГА WEIGHT	КОД, ВИК. 1 CODE TYPE 1	КОД, ВИК. 2 CODE TYPE 2	КОД, ВИК. 3 CODE TYPE 3	КОД, ВИК. 4 CODE TYPE 4
Н	В	кг / kg		HDZ	AISI 304	ZL
50	50	0,25	39002	39002HDZ	39002INOX	39002ZL

Відгалужувач горизонтальний Т-подібний, глухий Horizontal T-piece, blind



Застосування:

• організація Т-подібного відведення траси в горизонтальній площині.

Характеристики:

• товщина сталі аксесуара – 0,8 мм.

Purpose:

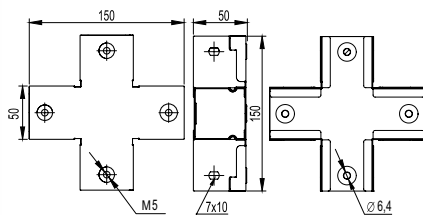
• organization of a T-shaped route in the horizontal plane.

Specifications:

• thickness of accessory steel – 0,8 mm.

РОЗМІРИ, мм DIMENSIONS, mm		ВАГА WEIGHT	КОД, ВИК. 1 CODE TYPE 1	КОД, ВИК. 2 CODE TYPE 2	КОД, ВИК. 3 CODE TYPE 3	КОД, ВИК. 4 CODE TYPE 4
Н	В	кг / kg		HDZ	AISI 304	ZL
50	50	0,31	39003	39003HDZ	39003INOX	39003ZL

Відгалужувач горизонтальний Х-подібний, глухий Horizontal coupler, X-shaped, blind



Застосування:

- організація двостороннього Х-подібного відведення траси в горизонтальній площині.

Характеристики:

- товщина сталі аксесуара – 0,8 мм.

Purpose:

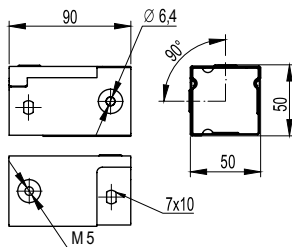
- organization of two-way X-shaped route allotment in horizontal the plane.

Specifications:

- thickness of accessory steel – 0,8 mm.

РОЗМІРИ, мм DIMENSIONS, mm		ВАГА WEIGHT	КОД, ВИК. 1 CODE TYPE 1	КОД, ВИК. 2 CODE TYPE 2	КОД, ВИК. 3 CODE TYPE 3	КОД, ВИК. 4 CODE TYPE 4
Н	В	кг / kg		HDZ	AISI 304	ZL
50	50	0,38	39004	39004HDZ	39004INOX	39004ZL

Розворот площини лівий, глухий U-turn left, blind



Застосування:

- розворот площині траси на 90° вліво.

Характеристики:

- товщина сталі аксесуара – 0,8 мм.

Purpose:

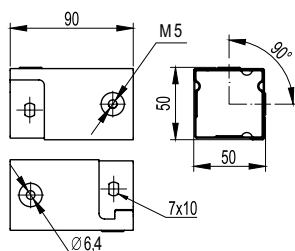
- turn the plane of the track 90° to the left.

Specifications:

- thickness of accessory steel – 0,8 mm.

РОЗМІРИ, мм DIMENSIONS, mm		ВАГА WEIGHT	КОД, ВИК. 1 CODE TYPE 1	КОД, ВИК. 2 CODE TYPE 2	КОД, ВИК. 3 CODE TYPE 3	КОД, ВИК. 4 CODE TYPE 4
Н	В	кг / kg		HDZ	AISI 304	ZL
50	50	0,14	39005	39005HDZ	39005INOX	39005ZL

Розворот площині правий, глухий U-turn right, blind



Застосування:

- розворот площині траси на 90° вправо.

Характеристики:

- товщина сталі аксесуара – 0,8 мм.

Purpose:

- turn the plane of the track 90° to the right.

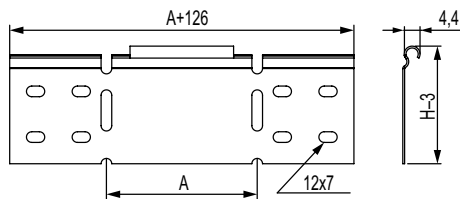
Specifications:

- thickness of accessory steel – 0,8 mm.

РОЗМІРИ, мм DIMENSIONS, mm		ВАГА WEIGHT	КОД, ВИК. 1 CODE TYPE 1	КОД, ВИК. 2 CODE TYPE 2	КОД, ВИК. 3 CODE TYPE 3	КОД, ВИК. 4 CODE TYPE 4
Н	В	кг / kg		HDZ	AISI 304	ZL
50	50	0,14	39006	39006HDZ	39006INOX	39006ZL

■ Універсальні аксесуари Universal accessories

Спрощена редукція Reduction elements



Застосування:

- з'єднання лотків різної ширини.

Характеристики:

- товщина сталі - 1,2 мм;
- при односторонній редукції використовуються спільно з з'єднувальними пластинами GTO відповідної висоти;
- постачаються в не зігнутому вигляді

Purpose:

- connection of trays of various widths.

Specifications:

- steel thickness - 1,2 mm;
- for one-sided reduction, they are used in conjunction with GTO connecting plates of the appropriate height;
- supplied unfolded.

H50

РОЗМІРИ, мм DIMENSIONS, mm A	ВАГА WEIGHT кг / kg	КОД, ВИК. 1 CODE TYPE 1	КОД, ВИК. 2 CODE TYPE 2 HDZ	КОД, ВИК. 3 CODE TYPE 3 AISI 304	КОД, ВИК. 4 CODE TYPE 4 ZL
100	0,12	LR5100	LR5100HDZ	LR5100INOX	LR5100ZL
200	0,18	LR5200	LR5200HDZ	LR5200INOX	LR5200ZL
300	0,23	LR5300	LR5300HDZ	LR5300INOX	LR5300ZL
400	0,29	LR5400	LR5400HDZ	LR5400INOX	LR5400ZL

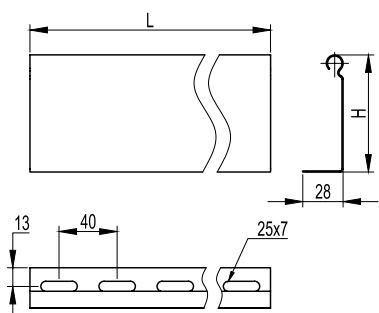
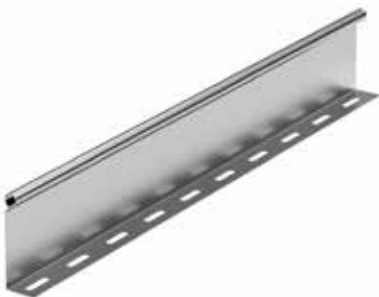
H80

РОЗМІРИ, мм DIMENSIONS, mm A	ВАГА WEIGHT кг / kg	КОД, ВИК. 1 CODE TYPE 1	КОД, ВИК. 2 CODE TYPE 2 HDZ	КОД, ВИК. 3 CODE TYPE 3 AISI 304	КОД, ВИК. 4 CODE TYPE 4 ZL
100	0,19	LR8100	LR8100HDZ	LR8100INOX	LR8100ZL
200	0,27	LR8200	LR8200HDZ	LR8200INOX	LR8200ZL
300	0,35	LR8300	LR8300HDZ	LR8300INOX	LR8300ZL
400	0,43	LR8400	LR8400HDZ	LR8400INOX	LR8400ZL

H100

РОЗМІРИ, мм DIMENSIONS, mm A	ВАГА WEIGHT кг / kg	КОД, ВИК. 1 CODE TYPE 1	КОД, ВИК. 2 CODE TYPE 2 HDZ	КОД, ВИК. 3 CODE TYPE 3 AISI 304	КОД, ВИК. 4 CODE TYPE 4 ZL
100	0,23	LR1100	LR1100HDZ	LR1100INOX	LR1100ZL
200	0,32	LR1200	LR1200HDZ	LR1200INOX	LR1200ZL
300	0,42	LR1300	LR1300HDZ	LR1300INOX	LR1300ZL
400	0,52	LR1400	LR1400HDZ	LR1400INOX	LR1400ZL

Перегородка SEP SEP partition



Застосування:

- поділ кабелів всередині лотка.

Характеристики:

- товщина сталі виконання 1, 2 і 4 - 0,7 мм, товщина сталі виконання 3 - 0,8 мм.

Purpose:

- separation of cables inside the tray.

Specifications:

- thickness of steel of execution 1, 2 and 4 - 0,7 mm, thickness of steel of execution 3 - 0,8 mm.

РОЗМІРИ, мм DIMENSIONS, mm H L	ВАГА, кг/м WEIGHT, kg/m	КОД, ВИК. 1 CODE TYPE 1	КОД, ВИК. 2 CODE TYPE 2 HDZ	КОД, ВИК. 3 CODE TYPE 3 AISI 304	КОД, ВИК. 4 CODE TYPE 4 ZL
50 2000	0,48	36470	36470HDZ	-	36470ZL
50 3000	0,48	36480	36480HDZ	36480INOX	36480ZL
80 2000	0,68	36490	36490HDZ	-	36490ZL
80 3000	0,68	36500	36500HDZ	36500INOX	36500ZL
100 3000	0,84	36510	36510HDZ	36510INOX	36510ZL

З'єднувальна пластина GTO Connecting plate GTO



Застосування:

- з'єднання лотків і аксесуарів в разі відсутності з'єднань "мама-тато".

Характеристики:

- товщина стали – 0,8 мм.

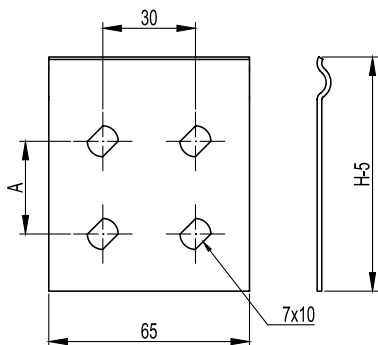
Purpose:

- connection of trays and accessories in the absence of female-to-male connections.

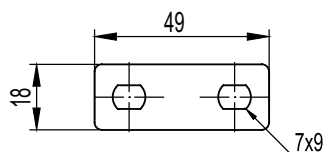
Specifications:

- steel thickness – 0,8 mm.

РОЗМІРИ, мм DIMENSIONS, mm		ВАГА WEIGHT кг / kg	КОД, ВИК. 1	КОД, ВИК. 2	КОД, ВИК. 3	КОД, ВИК. 4
Н	А		CODE TYPE 1	CODE TYPE 2	CODE TYPE 3	CODE TYPE 4
			HDZ	AISI 304	ZL	
50	0	0,02	37301	37301HDZ	37301INOX	37301ZL
80	30	0,03	37303	37303HDZ	37303INOX	37303ZL
100	50	0,04	37305	37305HDZ	37305INOX	37305ZL



Пластина для заземлення PTCE Grounding plate PTS



Застосування:

- мідна пластина з нікельованим покриттям служить для передачі заземлення в з'єднаннях що стикаються "мама-мама", "тато-тато".

Характеристики:

- товщина – 1 мм.

Purpose:

- Nickel-plated copper plate is used to transfer grounding in abutting female-to-female and male-to-male connections.

Specifications:

- thickness – 1 mm.

РОЗМІРИ, мм DIMENSIONS, mm	ВАГА WEIGHT кг / kg	КОД, ВИК. 1
Н		CODE TYPE 1
50	0,03	37501
80		
100		

Пластина кріпильна GSV Mounting plate GSV



Застосування:

- зміна рівня прокладки кабельної траси під довільним кутом.

Характеристики:

- товщина – 1,5 мм.

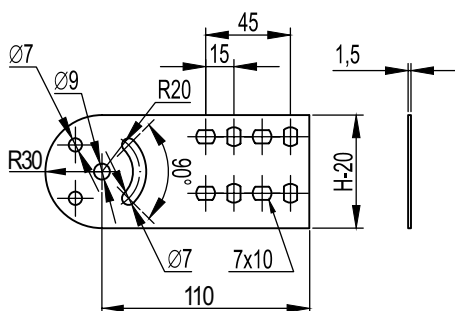
Purpose:

- changing the level of the cable route at an arbitrary angle.

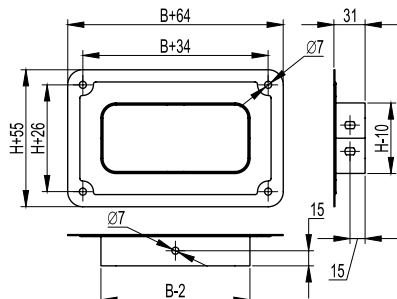
Specifications:

- thickness – 1,5 mm.

РОЗМІРИ, мм DIMENSIONS, mm		ВАГА WEIGHT кг / kg	КОД, ВИК. 1	КОД, ВИК. 2	КОД, ВИК. 3	КОД, ВИК. 4
Н	А		CODE TYPE 1	CODE TYPE 2	CODE TYPE 3	CODE TYPE 4
			HDZ	AISI 304	ZL	
50	0	0,23	30013	30013HDZ	30013INOX	30013ZL
80	0	0,25	30014	30014HDZ	30014INOX	30014ZL
100	0	0,3	30015	30015HDZ	30015INOX	30015ZL



З'єднувальний фланець FR Connecting flange FR



Застосування:

- введення кабельної траси в стіну або в обладнання.

Характеристики:

- товщина пластин – 1 мм.

Purpose:

- entry of the cable route into the wall or equipment.

Specifications:

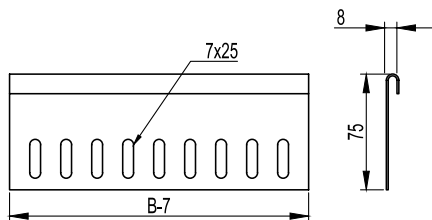
- plate thickness – 1 mm.

РОЗМІРИ, мм DIMENSIONS, mm		ВАГА WEIGHT	КОД, ВИК. 1 CODE TYPE 1	КОД, ВИК. 2 CODE TYPE 2	КОД, ВИК. 3 CODE TYPE 3	КОД, ВИК. 4 CODE TYPE 4
Н	В	кг / kg		HDZ	AISI 304	ZL
80	50	0,05	37410**	37410HDZ**	37410INOX**	37410ZL
	80	1,12	37431	37431HDZ	37431INOX	37431ZL
	100	1,16	37432	37432HDZ	37432INOX	37432ZL
	150	0,24	37433	37433HDZ	37433INOX	37433ZL
	200	0,26	37434	37434HDZ	37434INOX	37434ZL
	300	0,36	37435	37435HDZ	37435INOX	37435ZL
	400	0,55	37436	37436HDZ	37436INOX	37436ZL
500	0,6	37437	37437HDZ	37437INOX	37437ZL	

** Позиція постачається без верхньої частини каналу, що вводиться.

** The position is supplied without the upper part of the inlet.

Захисна пластина RP Protective plate RP



Застосування:

- захист кабелю від пошкодження об гострі грані лотка.

Характеристики:

- кріпиться до основи лотка гвинтами М6х10 і гайками М6 з насічкою з розділу "M5 Combitech";
- товщина пластини – 1,2 мм.

Purpose:

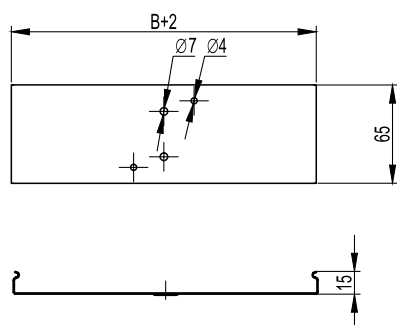
- protection of the cable from damage on the sharp edges of the tray.

Specifications:

- fixed to the base of the tray with M6x10 screws and M6 nuts with a notch from the "M5 Combitech" section;
- plate thickness – 1,2 mm.

РОЗМІРИ, мм DIMENSIONS, mm		ВАГА WEIGHT	КОД, ВИК. 1 CODE TYPE 1	КОД, ВИК. 2 CODE TYPE 2	КОД, ВИК. 3 CODE TYPE 3	КОД, ВИК. 4 CODE TYPE 4
Н	В	кг / kg		HDZ	AISI 304	ZL
50	100	0,08	36900	36900HDZ	36900INOX	36900ZL
	150	0,11	36910	36910HDZ	36910INOX	36910ZL
	200	0,15	36920	36920HDZ	36920INOX	36920ZL
	300	0,31	36940	36940HDZ	36940INOX	36940ZL
	400	0,30	36920 + 36920	36920HDZ + 36920HDZ	36920INOX + 36920INOX	36920ZL + 36920ZL
80	400	0,30	36920 + 36920	36920HDZ + 36920HDZ	36920INOX + 36920INOX	36920ZL + 36920ZL
100	500	0,46	36920 + 36940	36920HDZ + 36940HDZ	36920INOX + 36940INOX	36920ZL + 36940ZL

Сполучна накладка CGC для кришок лотка CGC connector plate for tray covers



Застосування:

- з'єднання нерівно відрізнаних кришок лотків.

Характеристики:

- кріпиться до таких кришок лотка гвинтами М6х10 і гайками М6 з насічкою з розділу "M5 Combitech";
- товщина пластин – 1 мм.

Purpose:

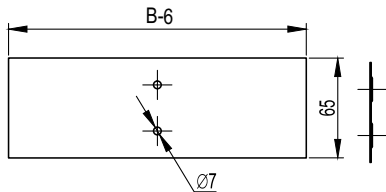
- connection of unevenly cut tray covers.

Specifications:

- is attached to the tray covers with M6x10 screws and M6 nuts with a notch from the section M5 Combitech;
- plate thickness – 1 mm.

РОЗМІРИ, мм DIMENSIONS, mm		ВАГА WEIGHT	КОД, ВИК. 1 CODE TYPE 1	КОД, ВИК. 2 CODE TYPE 2	КОД, ВИК. 3 CODE TYPE 3	КОД, ВИК. 4 CODE TYPE 4
Н	В	кг / kg		HDZ	AISI 304	ZL
50	50	0,04	37390	37390HDZ	37390INOX	37390ZL
	80	0,04	37391	37391HDZ	37391INOX	37391ZL
	100	0,06	37392	37392HDZ	37392INOX	37392ZL
	150	0,08	37393	37393HDZ	37393INOX	37393ZL
	200	0,10	37394	37394HDZ	37394INOX	37394ZL
	300	0,15	37395	37395HDZ	37395INOX	37395ZL
80	400	0,20	37396	37396HDZ	37396INOX	37396ZL
100	500	0,25	37397	37397HDZ	37397INOX	37397ZL
	600	0,3	37398	37398HDZ	37398INOX	37398ZL

Сполучна накладка СGB для основи лотка СGB connector plate for tray base



Застосування:

- з'єднання нерівно відрізаних лотків.

Характеристики:

- товщина пластин – 1 мм.

Purpose:

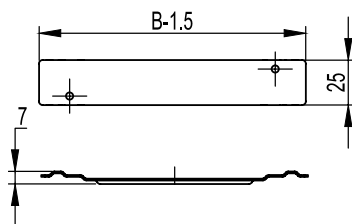
- connection of unevenly cut trays.

Specifications:

- plate thickness – 1 mm.

РОЗМІРИ, мм DIMENSIONS, mm		ВАГА WEIGHT	КОД, ВИК. 1 CODE TYPE 1	КОД, ВИК. 2 CODE TYPE 2	КОД, ВИК. 3 CODE TYPE 3	КОД, ВИК. 4 CODE TYPE 4
Н	В	кг / kg		HDZ	AISI 304	ZL
50 80 100	50	0,03	37350	37350HDZ	37350INOX	37350ZL
	80	0,03	37351	37351HDZ	37351INOX	37351ZL
	100	0,04	37352	37352HDZ	37352INOX	37352ZL
	150	0,06	37353	37353HDZ	37353INOX	37353ZL
	200	0,10	37354	37354HDZ	37354INOX	37354ZL
	300	0,15	37355	37355HDZ	37355INOX	37355ZL
	400	0,20	37356	37356HDZ	37356INOX	37356ZL
	500	0,25	37357	37357HDZ	37357INOX	37357ZL
600	0,3	37358	37358HDZ	37358INOX	37358ZL	

Тримач кабелю TRC TRC cable holder



Застосування:

- фіксація кабелю на вертикальних ділянках траси. Перешкоджає тиску на кришку лотка.

Характеристики:

- товщина власника – 1 мм;
- встановлюється з кроком не більше 1,0 м;
- не вимагає додаткових з'єднувальних елементів.

Purpose:

- fixing the cable on the vertical sections of the route. Prevents pressure onto the tray cover.

Specifications:

- holder thickness – 1 mm;
- installed in increments of no more than 1,0 m;
- does not require additional connecting elements.

РОЗМІРИ, мм DIMENSIONS, mm		ВАГА WEIGHT	КОД, ВИК. 1 CODE TYPE 1	КОД, ВИК. 2 CODE TYPE 2	КОД, ВИК. 3 CODE TYPE 3	КОД, ВИК. 4 CODE TYPE 4
Н	В	кг / kg		HDZ	AISI 304	ZL
50 80 100	80	0,03	37561	37561HDZ	37561INOX	37561ZL
	100	0,03	37562	37562HDZ	37562INOX	37562ZL
	150	0,05	37563	37563HDZ	37563INOX	37563ZL
	200	0,06	37564	37564HDZ	37564INOX	37564ZL
	300	0,09	37565	37565HDZ	37565INOX	37565ZL

Цинк-спрей Zinc spray



Склад:

- алкідностірольна смола і пухкі пігменти цинку і алюмінію (більше 90%).

Застосування:

- застосовується всередині і зовні приміщень для нанесення міцного антикорозійного покриття на металеві поверхні;
- для антикорозійного захисту зварних швів;
- для ремонту пошкоджених оцинкованих покриттів.

Характеристики:

- колір – RAL 9006, колір гарячих гальванізованих поверхонь.
- витрата – 150 мл/м²;
- товщина покриття – 30-50 мк;
- висихання до отлипа (20 °С) – 15 хв;
- повне затвердіння (20 °С) – 12 год;
- стійкість до температур: від -50 до +500 °С;

Спосіб нанесення:

- перед нанесенням необхідно попередньо видалити іржу, очистити і знежирити поверхню. Розпорошувати спрей необхідно рівномірно, хрест-навхрест, при температурі близько 20 °С з відстані в 25 см від поверхні.

Випробування на стійкість до соляного туману

DIN 50021/53167:

- більше 1050 годин.

Composition:

- alkyd styrene resin and flaky pigments of zinc and aluminum (over 90%).

Purpose:

- it is used indoors and outdoors for applying a durable anti-corrosion coating to metal surfaces;
- for corrosion protection of welded seams;
- for repairing damaged galvanized coatings.

Specifications:

- color – RAL 9006, the color of hot galvanized surfaces.
- consumption – 150 ml/m²;
- coating thickness – 30-50 microns;
- drying to tack (20 °С) – 15 min;
- complete curing (20 °С) – 12 hours;
- resistance to temperatures: from -50° to +500 °С;

Application method:

- before application, it is necessary to first remove rust, clean and degrease the surface. It is necessary to spray the spray evenly, crosswise, at a temperature of about 20 °С from a distance of 25 cm from the surface.

Salt spray tests DIN 50021/53167:

- more than 1050 hours.

НАЙМЕНУВАННЯ
DENOMINATION

ОБ'ЄМ
CAPACITY
мл / ml

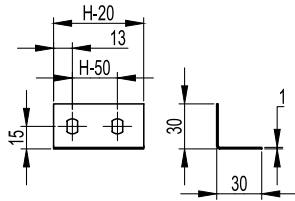
КОД, ВИК. 1
CODE TYPE 1

Цинк-спрей / Zinc spray

400

37039HDZ

Куточок опорний FR Support corner FR



Застосування:

- створення збірних заглушок TC і універсальних перехідників;
- застосовується також для введення кабельної траси в стіну або обладнання.

Характеристики:

- товщина – 1 мм.

Purpose:

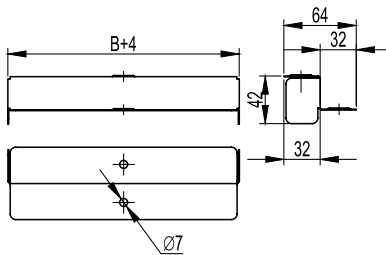
- creation of prefabricated plugs TC and universal adapters;
- also used for cable routing into a wall or equipment.

Specifications:

- thickness – 1 mm.

РОЗМІРИ, мм DIMENSIONS, mm	ВАГА WEIGHT	КОД, ВИК. 1 CODE TYPE 1	КОД, ВИК. 2 CODE TYPE 2	КОД, ВИК. 3 CODE TYPE 3	КОД, ВИК. 4 CODE TYPE 4
H	кг / kg		HDZ	AISI 304	ZL
50	0,15	30199	30199HDZ	30199INOX	30199ZL
80	0,25	30189	30189HDZ	30189INOX	30189ZL
100	0,35	30190	30190HDZ	30190INOX	30190ZL

Перехідник RB по висоті Height adapter RB



Застосування:

- збереження контакту заземлення при з'єднанні ділянок лотків різної висоти. Застосовується для кабельних трас з кришкою.

Характеристики:

- товщина – 1 мм.

Purpose:

- maintaining the ground contact when connecting sections of trays of different heights. Used for cable routes with lid.

Specifications:

- thickness – 1 mm.

H80/50

РОЗМІРИ, мм DIMENSIONS, mm	ВАГА WEIGHT	КОД, ВИК. 1 CODE TYPE 1	КОД, ВИК. 2 CODE TYPE 2	КОД, ВИК. 3 CODE TYPE 3	КОД, ВИК. 4 CODE TYPE 4
B	кг / kg		HDZ	AISI 304	ZL
100	0,08	36542	36542HDZ	36542INOX	36542ZL
150	0,11	36543	36543HDZ	36543INOX	36543ZL
200	0,14	36544	36544HDZ	36544INOX	36544ZL
300	0,19	36545	36545HDZ	36545INOX	36545ZL
400	0,25	36546	36546HDZ	36546INOX	36546ZL
500	0,31	36547	36547HDZ	36547INOX	36547ZL

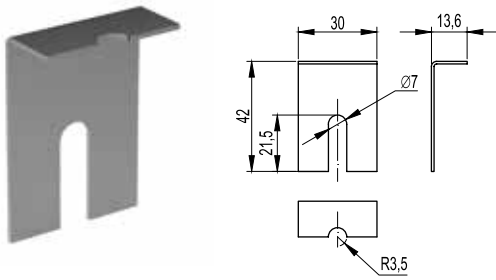
H100/50

РОЗМІРИ, мм DIMENSIONS, mm	ВАГА WEIGHT	КОД, ВИК. 1 CODE TYPE 1	КОД, ВИК. 2 CODE TYPE 2	КОД, ВИК. 3 CODE TYPE 3	КОД, ВИК. 4 CODE TYPE 4
B	кг / kg		HDZ	AISI 304	ZL
100	0,1	36548	36548HDZ	36548INOX	36548ZL
150	0,14	36549	36549HDZ	36549INOX	36549ZL
200	0,18	36550	36550HDZ	36550INOX	36550ZL
300	0,25	36551	36551HDZ	36551INOX	36551ZL
400	0,33	36552	36552HDZ	36552INOX	36552ZL
500	0,4	36553	36553HDZ	36553INOX	36553ZL

H100/80

РОЗМІРИ, мм DIMENSIONS, mm	ВАГА WEIGHT	КОД, ВИК. 1 CODE TYPE 1	КОД, ВИК. 2 CODE TYPE 2	КОД, ВИК. 3 CODE TYPE 3	КОД, ВИК. 4 CODE TYPE 4
B	кг / kg		HDZ	AISI 304	ZL
100	0,07	36554	36554HDZ	36554INOX	36554ZL
150	0,1	36555	36555HDZ	36555INOX	36555ZL
200	0,12	36556	36556HDZ	36556INOX	36556ZL
300	0,17	36557	36557HDZ	36557INOX	36557ZL
400	0,23	36558	36558HDZ	36558INOX	36558ZL
500	0,28	36559	36559HDZ	36559INOX	36559ZL

Тримач кришки Cover holder



Застосування:

- додаткове кріплення кришки лотків в разі установки драбинних і листових лотків на відкритому повітрі. Місцем установки тримача є стик лотків. Необхідно використовувати мінімум два тримачі на одну кришку прямого елемента. Для системних аксесуарів листового лотка – по два тримачі на кожен кінець. У разі необхідності можлива установка частіше.

Характеристики:

- товщина сталі – 1,2 мм.

Purpose:

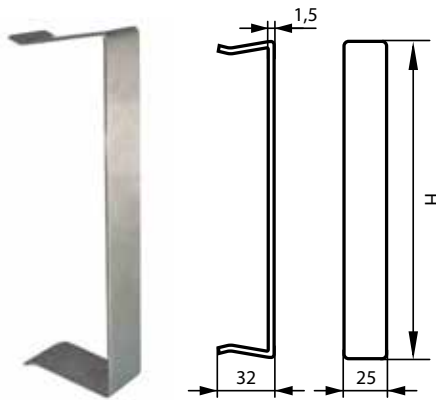
- additional fastening of the cover of trays in case of installation of ladders and sheet outdoor trays. Place mounting the holder is the joint of the trays. A minimum of two holders must be used per straight element cover. For sheet tray system accessories, two holders at each end. If necessary, installation is possible more often.

Specifications:

- steel thickness – 1,2 mm.

РОЗМІРИ, мм DIMENSIONS, mm	ВАГА WEIGHT кг / kg	КОД, ВИК. 1 CODE TYPE 1	КОД, ВИК. 2 CODE TYPE 2	КОД, ВИК. 3 CODE TYPE 3	КОД, ВИК. 4 CODE TYPE 4
H			HDZ	AISI 304	ZL
50					
80	0,15	38500	–	38500INOX	38500ZL
100					

Фіксатор кришки Lid retainer



Застосування:

- додаткове кріплення кришки лотків у разі встановлення на відкритому повітрі в умовах великих вітрових навантажень. Рекомендується використовувати два фіксатора кришки на кожен метр прямого елемента. Для системних аксесуарів листового лотка – по два тримачі на кожен кінець. У разі необхідності можлива установка частіше.

Характеристики:

- товщина сталі – 1,5 мм.

Purpose:

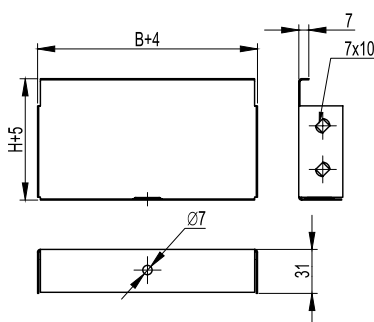
- additional fastening of the cover of the trays in cases of their installation in the open air under conditions of high wind loads. It is recommended to use two lid retainer for each metre of straight element. For sheet tray system accessories, two holders at each end. If necessary, installation is possible more often.

Specifications:

- steel thickness – 1,5 mm.

ВИСОТА, мм HEIGHT, mm	КОД, ВИК. 4 CODE TYPE 4
H	ZL
50	38500HDZL
80	37561HDZL
100	37562HDZL

Заглушка цільна ТС One-piece TS cap



Застосування:

- встановлюється в торець лотка в місця закінчення траси.

Характеристики:

- товщина – 1 мм.

Purpose:

- installed in the end of the tray at the end of the route.

Specifications:

- thickness – 1 mm.

H50

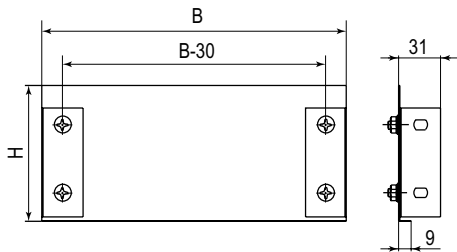
РОЗМІРИ, мм DIMENSIONS, mm	ВАГА WEIGHT кг / kg	КОД, ВИК. 1 CODE TYPE 1	КОД, ВИК. 2 CODE TYPE 2	КОД, ВИК. 3 CODE TYPE 3
B			HDZ	AISI 304
50	0,08	37240	37240HDZ	37240INOX

H80

РОЗМІРИ, мм DIMENSIONS, mm	ВАГА WEIGHT кг / kg	КОД, ВИК. 1 CODE TYPE 1	КОД, ВИК. 2 CODE TYPE 2	КОД, ВИК. 3 CODE TYPE 3
B			HDZ	AISI 304
80	0,11	37261	37261HDZ	37261INOX
100	0,12	37262	37262HDZ	37262INOX
150	0,18	37263	37263HDZ	37263INOX
200	0,22	37264	37264HDZ	37264INOX
300	0,3	37265	37265HDZ	37265INOX
400	0,4	37266	37266HDZ	37266INOX
500	0,5	37267	37267HDZ	37267INOX
600	0,6	37269**	37269HDZ**	37269INOX**

** Виробляються збірними
** Manufactured by prefabricated

Заглушка збірна TC Stub combined TC



Застосування:

- встановлюється в торець лотка в місцях закінчення траси.

Характеристики:

- товщина – 1 мм.

Purpose:

- installed in the end of the tray at the end of the route.

Specifications:

- thickness – 1 mm.

H50 пластина і комплектація / plate and complete set

ПЛАСТИНА / PLATE	
РОЗМІРИ, мм DIMENSIONS, mm	КОД, ВИК. 1 CODE TYPE 1
В	
100	30193
150	30194
200	30195
300	30196
400	30197
500	30198
600	37268

КОМПЛЕКТАЦІЯ / SCREW		
КОД, ВИК. 1 CODE TYPE 1	КІЛЬКІСТЬ QUANTITY	НАЙМЕНУВАННЯ NAME
30199	2	Куточок опорний FR Support corner FR
CM010610	2	Гвинт Screw
CM100600	2	Гайка Nut

H80 пластина і комплектація / plate and complete set

ПЛАСТИНА / PLATE	
РОЗМІРИ, мм DIMENSIONS, mm	КОД, ВИК. 1 CODE TYPE 1
В	
100	-
150	-
200	-
300	-
400	-
500	-
600	30193

КОМПЛЕКТАЦІЯ / SCREW		
КОД, ВИК. 1 CODE TYPE 1	КІЛЬКІСТЬ QUANTITY	НАЙМЕНУВАННЯ NAME
30189	2	Куточок опорний FR Support corner FR
CM010610	4	Гвинт Screw
CM100600	4	Гайка Nut

H100 пластина і комплектація / plate and complete set

ПЛАСТИНА / PLATE	
РОЗМІРИ, мм DIMENSIONS, mm	КОД, ВИК. 1 CODE TYPE 1
В	
100	30265
150	30266
200	30267
300	30268
400	30269
500	30270
600	37270

КОМПЛЕКТАЦІЯ / SCREW		
КОД, ВИК. 1 CODE TYPE 1	КІЛЬКІСТЬ QUANTITY	НАЙМЕНУВАННЯ NAME
30190	2	Куточок опорний FR Support corner FR
CM010610	4	Гвинт Screw
CM100600	4	Гайка Nut

Для замовлення заглушки збірної TC у виконанні 1 потрібно разом з пластиною замовити необхідну кількість метизів та опорних куточків FR згідно таблиць.
To order a pre-assembled stub combined TC in version 1, you need to order the required number of hardware and FR support corners together with the plate according to the tables.

H50

ЗАГЛУШКА ЗБІРНА TC / STUB COMBINED TC		
РОЗМІРИ DIMENSIONS В, mm	КОД, ВИК. 2 CODE TYPE 2 HDZ	КОД, ВИК. 3 CODE TYPE 3 AISI 304
100	30193HDZ	30193INOX
150	30194HDZ	30194INOX
200	30195HDZ	30195INOX
300	30196HDZ	30196INOX
400	30197HDZ	30197INOX
500	30198HDZ	30198INOX
600	37268HDZ	37268INOX

H80

ЗАГЛУШКА ЗБІРНА TC / STUB COMBINED TC		
РОЗМІРИ DIMENSIONS В, mm	КОД, ВИК. 2 CODE TYPE 2 HDZ	КОД, ВИК. 3 CODE TYPE 3 AISI 304
100	-	-
150	-	-
200	-	-
300	-	-
400	-	-
500	-	-
600	30193HDZ	30193INOX

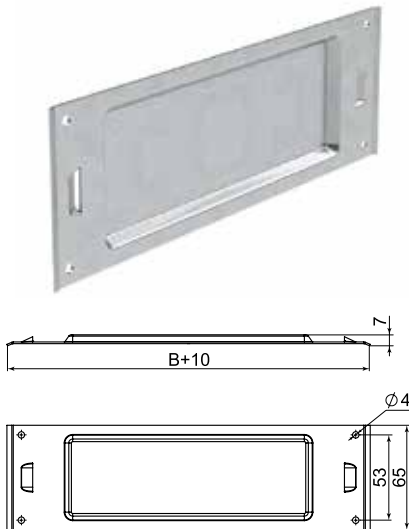
H100

ЗАГЛУШКА ЗБІРНА TC / STUB COMBINED TC		
РОЗМІРИ DIMENSIONS В, mm	КОД, ВИК. 2 CODE TYPE 2 HDZ	КОД, ВИК. 3 CODE TYPE 3 AISI 304
100	30265HDZ	30265INOX
150	30266HDZ	30266INOX
200	30267HDZ	30267INOX
300	30268HDZ	30268INOX
400	30269HDZ	30269INOX
500	30270HDZ	30270INOX
600	37270HDZ	37270INOX

Заклушка збірна TC у виконаннях 2, 3, 4 постачається разом з метизами та опорними куточками (окремо комплектацію замовляти не потрібно).
Stub combined TC in versions 2, 3, 4 is supplied together with hardware and supporting corners (it is not necessary to order the complete set separately).

■ Система захисту IP 44 IP 44 protection system

Захисна пластина основи IP44 Protective base plate IP44



Застосування:

- дозволяє здійснювати додатковий ступінь захисту IP44 у місцях з'єднання неперфорованих лотків спільно з ущільнювальними пластинами.

Характеристики:

- товщина сталі – 1 мм.

Purpose:

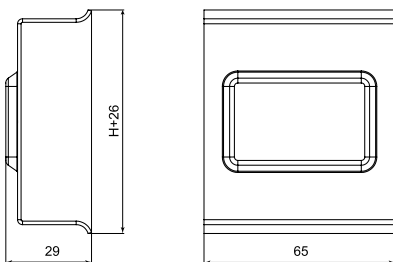
- allows for an additional degree of protection IP44 at the junction of non-perforated trays together with sealing plates.

Characteristics:

- steel thickness – 1 mm.

РОЗМІРИ, мм DIMENSIONS, mm		ВАГА WEIGHT кг / kg	КОД, ВИК. 1	КОД, ВИК. 2	КОД, ВИК. 3	КОД, ВИК. 4
Н	В		CODE TYPE 1	CODE TYPE 2 HDZ	CODE TYPE 3 AISI 304	CODE TYPE 4 ZL
50 80 100	50	0,030	30570	30570HDZ	30570INOX	30570ZL
	80	0,046	30581	30581HDZ	30581INOX	30581ZL
	100	0,056	30582	30582HDZ	30582INOX	30582ZL
	150	0,096	30583	30583HDZ	30583INOX	30583ZL
	200	0,106	30584	30584HDZ	30584INOX	30584ZL
	300	0,157	30585	30585HDZ	30585INOX	30585ZL
	400	0,324	30569	30569HDZ	30569INOX	30569ZL
	500	0,420	30577	30577HDZ	30577INOX	30577ZL
600	0,520	30578	30578HDZ	30578INOX	30578ZL	

Захисна бічна пластина IP44 Protective side plate IP44



Застосування:

- дозволяє здійснювати додатковий ступінь захисту IP44 у місцях з'єднання неперфорованих лотків спільно з ущільнювальними пластинами.

Характеристики:

- товщина сталі – 1 мм.

Purpose:

- allows for an additional degree of protection IP44 at the junction of non-perforated trays together with sealing plates.

Characteristics:

- steel thickness – 1 mm.

РОЗМІРИ, мм DIMENSIONS, mm		ВАГА WEIGHT кг / kg	КОД, ВИК. 1	КОД, ВИК. 2	КОД, ВИК. 3	КОД, ВИК. 4
Н	В		CODE TYPE 1	CODE TYPE 2 HDZ	CODE TYPE 3 AISI 304	CODE TYPE 4 ZL
50	0,058	30571	30571HDZ	30571INOX	30571ZL	
80	0,075	30580	30580HDZ	30580INOX	30580ZL	
100	0,085	30574	30574HDZ	30574INOX	30574ZL	

Клейка стрічка для IP 44 на борт лотка, 10 м Adhesive tape for IP 44 on board tray, 10 m



Застосування:

- стрічка використовується для отримання ступеня захисту неперфорованого лотка IP 44 (з кришкою і захисними пластинами металевими і пластиковими);
- стрічка товщиною 2 мм використовується для проклейки стику між лотком і кришкою.

Характеристики:

- температура експлуатації та монтажу від -30° до +85 °С.

Purpose:

- the tape is used to obtain the degree of protection of the non-perforated tray IP 44 (with a cover and protective plates, metal and plastic);
- tape 2 mm thick is used for gluing the joint between the tray and a lid.

Specifications:

- operating and installation temperature from -30° to +85 °С.

РОЗМІРИ, мм DIMENSIONS, mm	ТОВЩИНА THICKNESS	ВАГА, кг/м WEIGHT, kg/m	КОД CODE
В	мм / mm		
30	2	0,08	37558

Захисна пластина IP44 пластикова Plastic protective plate IP44



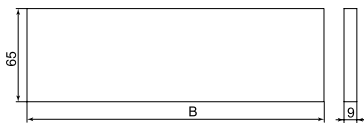
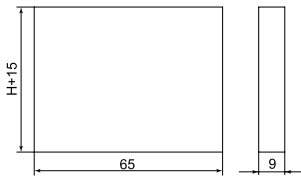
Застосування:

- пластины дозволяють здійснювати додатковий ступінь захисту IP44 в місцях з'єднання неперфорованих лотків спільно з металевими захисними пластинами IP44.

Purpose:

- plates allow for an additional degree of protection IP44 at the junction of non-perforated trays together with protective metal plates IP44.

РОЗМІРИ, мм DIMENSIONS, mm	КОД БІЧНОЇ ПЛАСТИНИ SIDE PLATE CODE	КОД ПЛАСТИНИ ОСНОВИ ДЛЯ ЛОТКІВ ШИРИНОЮ В, мм BASE PLATE CODE FOR TRAYS OF WIDTH B, mm										
		Н	мм / mm	50	80	100	150	200	300	400	500	600
50	30573											
80	30586	30572	30587	30588	30589	30590	30591	30592	30593	30594		
100	30575											



Клейка стрічка для IP 44 на стик лотків, 10 м Adhesive tape for IP 44 on the joint of trays, 10 m



Застосування:

- стрічка використовується для отримання ступеня захисту неперфорованого лотка IP 44 (з кришкою і захисними металевими і пластиковими пластинами);
- стрічка товщиною 9 мм – для додаткового ущільнення спільно з металевими пластинами (Деталі – див. Фото). Також можливе використання стрічки замість гумових ущільнювачів.

Характеристики:

- температура експлуатації та монтажу від -30° до +85 °С.

Purpose:

- the tape is used to obtain the degree of protection of the non-perforated tray IP 44 (with lid and protective metal and plastic plates);
- tape 9 mm thick – for additional sealing together with metal plates (details - see photo). It is also possible to use tape instead of rubber seals.

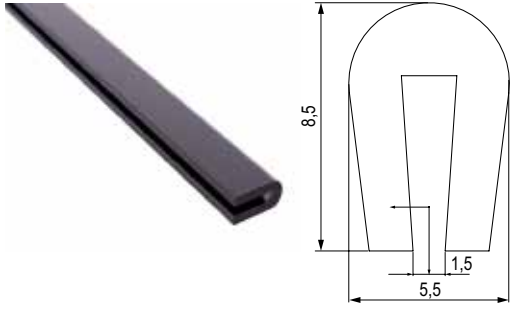
Specifications:

- operating and installation temperature from -30° to +85 °С.

РОЗМІРИ, мм DIMENSIONS, mm	ТОВЩИНА THICKNESS	ВАГА, кг/м WEIGHT, kg/m	КОД CODE
В	мм / mm		
30	9	0,15	37557



Профіль для кромки лотка, 10 м Tray edge profile, 10 m



Застосування:

- захист кабелів від механічних пошкоджень при організації опусків або відводів кабелів.

Характеристики:

- кріплення до лотків товщиною стали 0,6 – 1,5 мм;
- матеріал – EPDM з бутіловим герметиком у внутрішній частині профілю;
- температура експлуатації від -40° до +100 °С.

Purpose:

- protection of cables from mechanical damage when organizing cable drops or outlets.

Specifications:

- fastening to trays with a steel thickness of 0,6 – 1,5 mm;
- material – EPDM with butyl sealant in the inner part of the profile;
- operating temperature from -40° up to +100 °С.

ВАГА, кг/м
WEIGHT, kg/m

КОД
CODE

0,042

37559

■ Інструмент Tools

Дирокол для лотків з набором матриць Puncher for trays with a set of dies



Застосування:

- пробивання отворів в бічних стінках лотків висотою 80 мм і 100 мм.

Purpose:

- punching holes in the side walls of trays 80 mm and 100 mm high.

НАЙМЕНУВАННЯ DENOMINATION	МАКС. ТОВЩИНА МЕТАЛУ ДЛЯ ПЕРФОРАЦІЇ MAX. METAL THICKNESS FOR PERFORATION мм / mm	КОД CODE
Дирокол для лотків, 4 матриці, ручний циліндр, чемодан Puncher for trays, 4 dies, manual cylinder, suitcase	1,2	37039

Матриці для дироколу Punch dies



Застосування:

- пробивання отворів в бічних стінках лотків висотою 80 мм і 100 мм при використанні спільно з дироколом 37039.

Purpose:

- punching holes in the side walls of trays 80 mm and 100 mm high when used in conjunction with hole punch 37039.

ДІАМЕТР МАТРИЦІ DIAMETER OF THE MATRIX мм / mm	У СТАНДАРТНОМУ КОМПЛЕКТІ, шт. STANDARD SET, pcs. В	КОД МАТРИЦІ MATRIX CODE
13	під замовлення / under the order	37039013
15,5	під замовлення / under the order	37039015
16,5	під замовлення / under the order	3703911
17	під замовлення / under the order	3703912
18,5	1	3703913
19,5	під замовлення / under the order	3703914
21	1	3703915
22,5	1	3703916
24	під замовлення / under the order	3703917
25,5	під замовлення / under the order	3703918
26,5	під замовлення / under the order	3703919
27,5	під замовлення / under the order	3703920
28,5	1	3703921
30,5	під замовлення / under the order	3703922
32,5	під замовлення / under the order	3703923
33,5	під замовлення / under the order	3703924
37,5	під замовлення / under the order	3703937

Набір для пробивання отворів стиків лотків Set for punching holes for tray joints



Застосування:

- пробивка монтажних отворів стиків лотків висотою 80 мм і 100 мм спільно з дироколом 37039.

Purpose:

- punching of mounting holes for joints of trays 80 mm and 100 mm high together with hole punch 37039.

НАЙМЕНУВАННЯ DENOMINATION	МАКС. ТОВЩИНА МЕТАЛУ ДЛЯ ПЕРФОРАЦІЇ MAX. METAL THICKNESS FOR PERFORATION мм / mm	КОД CODE
Набір для пробивання отворів стиків лотків (матриця для стиків, пуансон, ключ) Set for punching holes for tray joints (matrix for joints, punch, key)	1,2	37040

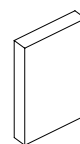
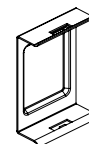
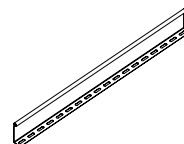
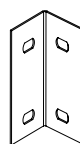
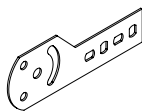
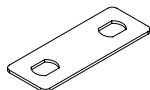
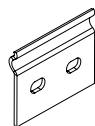
■ Таблиця кодів універсальних аксесуарів листових лотків Sheet Tray Universal Accessory Code Table

Варіанти виконань:

вик. 1 – сталь, оцинкована за методом Сендзімира;
вик. 2 – гаряче цинкування зануренням;
вик. 3 – сталь нержавіюча марки AISI 304 (розділ "I5 Combitech");
вик. 4 – цинк-ламельне покриття.

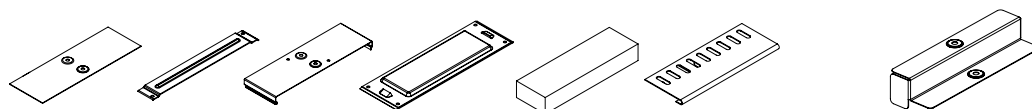
Execution options:

type 1 – steel, galvanized according to the Sendzimir method;
type 2 – hot dip galvanized;
type 3 – stainless steel grade AISI 304 (section "I5 Combitech");
type 4 – zinc-lamellar coating.



РОЗМІРИ DIMENSIONS	ВАРІАНТ ВИКОНАННЯ EXECUTION OPTION	ПЛАСТИНА З'ЄДНУВАЛЬНА GTO PLATE CONNECTING GTO	ПЛАСТИНА РТСЕ ДЛЯ ЗАЗЕМЛЕННЯ PTCE PLATE FOR GROUNDING	ПЛАСТИНА КРІПИЛЬНА GSV PLATE FIXING GSV	КУТОЧОК ОПОРНИЙ FR SUPPORT CORNER FR	ПЕРЕГОРОДКА SEP PARTITION SEP	ЗАХИСНА БІЧНА ПЛАСТИНА IP44 PROTECTIVE SIDE PLATE IP44	
						L = 3000 mm	Метал / Metal	Пластик / Plastic
50	Вик. 1 / Туре 1	37301	37501	30013	30199	36480	30571	30573
	Вик. 2 / Туре 2	37301HDZ	37501	30013HDZ	30199HDZ	36480HDZ	30571HDZ	30573
	Вик. 3 / Туре 3	37301INOX	37501	30013INOX	30199INOX	36480INOX	30571INOX	30573
	Вик. 4 / Туре 4	37301ZL	37501	30013ZL	30199ZL	36480ZL	30571ZL	30573
80	Вик. 1 / Туре 1	37303	37501	30014	30189	36500	30580	30586
	Вик. 2 / Туре 2	37303HDZ	37501	30014HDZ	30189HDZ	36500HDZ	30580HDZ	30586
	Вик. 3 / Туре 3	37303INOX	37501	30014INOX	30189INOX	36500INOX	30580INOX	30586
	Вик. 4 / Туре 4	37303ZL	37501	30014ZL	30189ZL	36500ZL	30580ZL	30586
100	Вик. 1 / Туре 1	37305	37501	30015	30190	36510	30574	30575
	Вик. 2 / Туре 2	37305HDZ	37501	30015HDZ	30190HDZ	36510HDZ	30574HDZ	30575
	Вик. 3 / Туре 3	37305INOX	37501	30015INOX	30190INOX	36510INOX	30574INOX	30575
	Вик. 4 / Туре 4	37305ZL	37501	30015ZL	30190ZL	36510ZL	30574ZL	30575

■ Таблиця кодів універсальних аксесуарів листових лотків Sheet Tray Universal Accessory Code Table

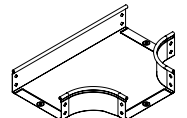
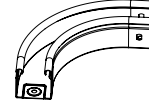
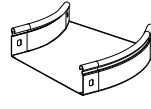
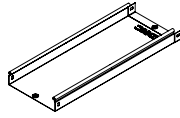
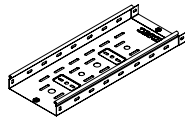


РОЗМІРИ DIMENSIONS	ВАРІАНТ ВИКОНАННЯ EXECUTION OPTION	НАКЛАДКА СГВ ДЛЯ ЛОТКА STRAP CGB FOR TRAY	ТРИМАЧ КАБЕЛЯ TRC CABLE HOLDER TRC	НАКЛАДКА СГС ДЛЯ КРИШКИ ЛОТКА STRAP CGC FOR TRAY COVER	ЗАХИСНА ПЛАСТИНА ІР44 (МЕТАЛ) PROTECTIVE PLATE IP44 (METAL)	ЗАХИСНА ПЛАСТИНА ІР44 (ПЛАСТИК) PROTECTIVE PLATE IP44 (PLASTIC)	ЗАПОБІЖНИЙ ОБМЕЖУВАЧ RP PROTECTIVE LIMITER RP	ПЕРЕХІДНИК ПО ВИСОТІ RB H80/H50 ADAPTER BY HEIGHT RB H80/H50	ПЕРЕХІДНИК ПО ВИСОТІ RB H100/H50 ADAPTER BY HEIGHT RB H100/H50	ПЕРЕХІДНИК ПО ВИСОТІ RB H100/H80 ADAPTER BY HEIGHT RB H100/H80
H, mm										
50	Вик. 1 / Type 1	37350	-	37390	30570	30572	-	-	-	-
	Вик. 2 / Type 2	37350HDZ	-	37390HDZ	30570HDZ	30572	-	-	-	-
	Вик. 3 / Type 3	37350INOX	-	37390INOX	30570INOX	30572	-	-	-	-
	Вик. 4 / Type 4	37350ZL	-	37390ZL	30570ZL	30572	-	-	-	-
80	Вик. 1 / Type 1	37351	37561	37391	30581	30587	-	-	-	-
	Вик. 2 / Type 2	37351HDZ	37561HDZ	37391HDZ	30581HDZ	30587	-	-	-	-
	Вик. 3 / Type 3	37351INOX	37561INOX	37391INOX	30581INOX	30587	-	-	-	-
	Вик. 4 / Type 4	37351ZL	37561ZL	37391ZL	30581ZL	30587	-	-	-	-
100	Вик. 1 / Type 1	37352	37562	37392	30582	30588	36900	36542	36548	36554
	Вик. 2 / Type 2	37352HDZ	37562HDZ	37392HDZ	30582HDZ	30588	36900HDZ	36542HDZ	36548HDZ	36554HDZ
	Вик. 3 / Type 3	37352INOX	37562INOX	37392INOX	30582INOX	30588	36900INOX	36542INOX	36548INOX	36554INOX
	Вик. 4 / Type 4	37352ZL	37562ZL	37392ZL	30582ZL	30588	36900ZL	36542ZL	36548ZL	36554ZL
150	Вик. 1 / Type 1	37353	37563	37393	30583	30589	36910	36543	36549	36555
	Вик. 2 / Type 2	37353HDZ	37563HDZ	37393HDZ	30583HDZ	30589	36910HDZ	36543HDZ	36549HDZ	36555HDZ
	Вик. 3 / Type 3	37353INOX	37563INOX	37393INOX	30583INOX	30589	36910INOX	36543INOX	36549INOX	36555INOX
	Вик. 4 / Type 4	37353ZL	37563ZL	37393ZL	30583ZL	30589	36910ZL	36543ZL	36549ZL	36555ZL
200	Вик. 1 / Type 1	37354	37564	37394	30584	30590	36920	36544	36550	36556
	Вик. 2 / Type 2	37354HDZ	37564HDZ	37394HDZ	30584HDZ	30590	36920HDZ	36544HDZ	36550HDZ	36556HDZ
	Вик. 3 / Type 3	37354INOX	37564INOX	37394INOX	30584INOX	30590	36920INOX	36544INOX	36550INOX	36556INOX
	Вик. 4 / Type 4	37354ZL	37564ZL	37394ZL	30584ZL	30590	36920ZL	36544ZL	36550ZL	36556ZL
300	Вик. 1 / Type 1	37355	37565	37395	30585	30591	36940	36545	36551	36557
	Вик. 2 / Type 2	37355HDZ	37565HDZ	37395HDZ	30585HDZ	30591	36940HDZ	36545HDZ	36551HDZ	36557HDZ
	Вик. 3 / Type 3	37355INOX	37565INOX	37395INOX	30585INOX	30591	36940INOX	36545INOX	36551INOX	36557INOX
	Вик. 4 / Type 4	37355ZL	37565ZL	37395ZL	30585ZL	30591	36940ZL	36545ZL	36551ZL	36557ZL
400	Вик. 1 / Type 1	37356	-	37396	30569	30592	-	36546	36552	36558
	Вик. 2 / Type 2	37356HDZ	-	37396HDZ	30569HDZ	30592	-	36546HDZ	36552HDZ	36558HDZ
	Вик. 3 / Type 3	37356INOX	-	37396INOX	30569INOX	30592	-	36546INOX	36552INOX	36558INOX
	Вик. 4 / Type 4	37356ZL	-	37396ZL	30569ZL	30592	-	36546ZL	36552ZL	36558ZL
500	Вик. 1 / Type 1	37357	-	37397	30577	30593	-	36547	36553	36559
	Вик. 2 / Type 2	37357HDZ	-	37397HDZ	30577HDZ	30593	-	36547HDZ	36553HDZ	36559HDZ
	Вик. 3 / Type 3	37357INOX	-	37397INOX	30577HDZ	30593	-	36547INOX	36553INOX	36559INOX
	Вик. 4 / Type 4	37357ZL	-	37397ZL	30577ZL	30593	-	36547ZL	36553ZL	36559ZL
600	Вик. 1 / Type 1	37358	-	37398	30578	30594	-	-	-	-
	Вик. 2 / Type 2	37358HDZ	-	37398HDZ	30578HDZ	30594	-	-	-	-
	Вик. 3 / Type 3	37358INOX	-	37398INOX	30578HDZ	30594	-	-	-	-
	Вик. 4 / Type 4	37358ZL	-	37398ZL	30578ZL	30594	-	-	-	-

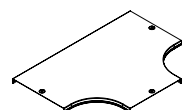
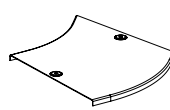
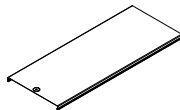
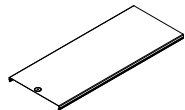
■ Таблиця кодів листових лотків і аксесуарів

Sheet Tray & Accessory Code Table

H50



РОЗМІРИ, мм DIMENSIONS, mm		ВАРІАНТ ВИКОНАННЯ EXECUTION OPTION	ЛОТОК ПЕРФОРОВАНИЙ PERFORATED TRAY L = 3000 мм	ЛОТОК НЕПЕРФОРОВАНИЙ NON-PERFORATED TRAY L = 3000 мм	КУТ ГОРИЗОНТАЛЬНИЙ СПО 45° HORIZONTAL BEND CPO 45°	КУТ ГОРИЗОНТАЛЬНИЙ СПО 90° HORIZONTAL BEND CPO 90°	ВІДГАЛУЖУВАЧ Т-ПОДІБНИЙ DPT T-BRANCH DPT
Н	В						
50	50	Вик. 1 / Туре 1	35260	35020	36060	36000	36120
		Вик. 2, 4 / Туре 2, 4	35260HDZ	35020HDZ	36060HDZ/36060ZL	36000HDZ/36000ZL	36120HDZ/36120ZL
		Вик. 3 / Туре 3	35260INOX	35020INOX	36060INOX	36000INOX	36120INOX
	100	Вик. 1 / Туре 1	35262	35022	36062	36002	36122
		Вик. 2, 4 / Туре 2, 4	35262HDZ	35022HDZ	36062HDZ/36062ZL	36002HDZ/36002ZL	36122HDZ/36122ZL
		Вик. 3 / Туре 3	35262INOX	35022INOX	36062INOX	36002INOX	36122INOX
	150	Вик. 1 / Туре 1	35263	35023	36063	36003	36123
		Вик. 2, 4 / Туре 2, 4	35263HDZ	35023HDZ	36063HDZ/36063ZL	36003HDZ/36003ZL	36123HDZ/36123ZL
		Вик. 3 / Туре 3	35263INOX	35023INOX	36063INOX	36003INOX	36123INOX
	200	Вик. 1 / Туре 1	35264	35024	36064	36004	36124
		Вик. 2, 4 / Туре 2, 4	35264HDZ	35024HDZ	36064HDZ/36064ZL	36004HDZ/36004ZL	36124HDZ/36124ZL
		Вик. 3 / Туре 3	35264INOX	35024INOX	36064INOX	36004INOX	36124INOX
	300	Вик. 1 / Туре 1	35265	35025	36065	36005	36125
		Вик. 2, 4 / Туре 2, 4	35265HDZ	35025HDZ	36065HDZ/36065ZL	36005HDZ/36005ZL	36125HDZ/36125ZL
		Вик. 3 / Туре 3	35265INOX	35025INOX	36065INOX	36005INOX	36125INOX
	400	Вик. 1 / Туре 1	35266	35026	36066	36006	36126
		Вик. 2, 4 / Туре 2, 4	35266HDZ	35026HDZ	36066HDZ/36066ZL	36006HDZ/36006ZL	36126HDZ/36126ZL
		Вик. 3 / Туре 3	35266INOX	35026INOX	36066INOX	36006INOX	36126INOX
	500	Вик. 1 / Туре 1	35267	35027	36067	36007	36127
		Вик. 2, 4 / Туре 2, 4	35267HDZ	35027HDZ	36067HDZ/36067ZL	36007HDZ/36007ZL	36127HDZ/36127ZL
		Вик. 3 / Туре 3	35267INOX	35027INOX	36067INOX	36007INOX	36127INOX
	600	Вик. 1 / Туре 1	35268	35028	36068	36001	36128
		Вик. 2, 4 / Туре 2, 4	35268HDZ	35028HDZ	36068HDZ/36068ZL	36001HDZ/36001ZL	36128HDZ/36128ZL
		Вик. 3 / Туре 3	35268INOX	35028INOX	36068INOX	36001INOX	36128INOX



B			L = 3000 мм	L = 3000 мм			
Кришка Cover	50	Вик. 1 / Туре 1	35520	35520	38020	38000	38040
		Вик. 2, 4 / Туре 2, 4	35520HDZ/35520ZL	35520HDZ/35520ZL	38020HDZ/38020ZL	38000HDZ/38000ZL	38040HDZ/38040ZL
		Вик. 3 / Туре 3	35520INOX	35520INOX	38020INOX	38000INOX	38040INOX
	100	Вик. 1 / Туре 1	35522	35522	38022	38002	38042
		Вик. 2, 4 / Туре 2, 4	35522HDZ/35522ZL	35522HDZ/35522ZL	38022HDZ/38022ZL	38002HDZ/38002ZL	38042HDZ/38042ZL
		Вик. 3 / Туре 3	35522INOX	35522INOX	38022INOX	38002INOX	38042INOX
	150	Вик. 1 / Туре 1	35523	35523	38023	38003	38043
		Вик. 2, 4 / Туре 2, 4	35523HDZ/35523ZL	35523HDZ/35523ZL	38023HDZ/38023ZL	38003HDZ/38003ZL	38043HDZ/38043ZL
		Вик. 3 / Туре 3	35523INOX	35523INOX	38023INOX	38003INOX	38043INOX
	200	Вик. 1 / Туре 1	35524	35524	38024	38004	38044
		Вик. 2, 4 / Туре 2, 4	35524HDZ/35524ZL	35524HDZ/35524ZL	38024HDZ/38024ZL	38004HDZ/38004ZL	38044HDZ/38044ZL
		Вик. 3 / Туре 3	35524INOX	35524INOX	38024INOX	38004INOX	38044INOX
	300	Вик. 1 / Туре 1	35525	35525	38025	38005	38045
		Вик. 2, 4 / Туре 2, 4	35525HDZ/35525ZL	35525HDZ/35525ZL	38025HDZ/38025ZL	38005HDZ/38005ZL	38045HDZ/38045ZL
		Вик. 3 / Туре 3	35525INOX	35525INOX	38025INOX	38005INOX	38045INOX
	400	Вик. 1 / Туре 1	35526	35526	38026	38006	38046
		Вик. 2, 4 / Туре 2, 4	35526HDZ/35526ZL	35526HDZ/35526ZL	38026HDZ/38026ZL	38006HDZ/38006ZL	38046HDZ/38046ZL
		Вик. 3 / Туре 3	35526INOX	35526INOX	38026INOX	38006INOX	38046INOX
	500	Вик. 1 / Туре 1	35527	35527	38027	38007	38047
		Вик. 2, 4 / Туре 2, 4	35527HDZ/35527ZL	35527HDZ/35527ZL	38027HDZ/38027ZL	38007HDZ/38007ZL	38047HDZ/38047ZL
		Вик. 3 / Туре 3	35527INOX	35527INOX	38027INOX	38007INOX	38047INOX
	600	Вик. 1 / Туре 1	35528	35528	38028	38008	38048
		Вик. 2, 4 / Туре 2, 4	35528HDZ/35528ZL	35528HDZ/35528ZL	38028HDZ/38028ZL	38008HDZ/38008ZL	38048HDZ/38048ZL
		Вик. 3 / Туре 3	35528INOX	35528INOX	38028INOX	38008INOX	38048INOX

■ Таблиця кодів листових лотків і аксесуарів

Sheet Tray & Accessory Code Table

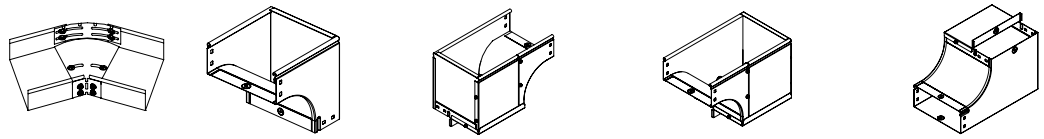
H50

РОЗМІРИ, мм DIMENSIONS, mm		ВІДГАЛУЖУВАЧ Т-ПОДІБНИЙ DL T-BRANCH DL	ВІДГАЛУЖУВАЧ ХРЕСТОПОДІБНИЙ DPX X-BRANCH DPX	КУТ ВЕРТИКАЛЬНИЙ ВНУТРІШНІЙ CS 45° VERTICAL INSIDE BEND CS 45°	КУТ ВЕРТИКАЛЬНИЙ ВНУТРІШНІЙ CS 90° VERTICAL INSIDE BEND CS 90°	КУТ ВЕРТИКАЛЬНИЙ ЗОВНІШНІЙ CD 45° VERTICAL OUTSIDE BEND CD 45°	КУТ ВЕРТИКАЛЬНИЙ ЗОВНІШНІЙ CD 90° VERTICAL OUTSIDE BEND CD 90°
Н	В						
50		36233	36180	36720	36660	36840	36780
		36233HDZ/36233ZL	36180HDZ/36180ZL	36720HDZ/36720ZL	36660HDZ/36660ZL	36840HDZ/36840ZL	36780HDZ/36780ZL
		36233INOX	36180INOX	36720INOX	36660INOX	36840INOX	36780INOX
		36235	36182	36722	36662	36842	36782
		36235HDZ/36235ZL	36182HDZ/36182ZL	36722HDZ/36722ZL	36662HDZ/36662ZL	36842HDZ/36842ZL	36782HDZ/36782ZL
		36235INOX	36182INOX	36722INOX	36662INOX	36842INOX	36782INOX
		36236	36183	36723	36663	36843	36783
		36236HDZ/36236ZL	36183HDZ/36183ZL	36723HDZ/36723ZL	36663HDZ/36663ZL	36843HDZ/36843ZL	36783HDZ/36783ZL
		36236INOX	36183INOX	36723INOX	36663INOX	36843INOX	36783INOX
		36237	36184	36724	36664	36844	36784
		36237HDZ/36237ZL	36184HDZ/36184ZL	36724HDZ/36724ZL	36664HDZ/36664ZL	36844HDZ/36844ZL	36784HDZ/36784ZL
		36237INOX	36184INOX	36724INOX	36664INOX	36844INOX	36784INOX
		36238	36185	36725	36665	36845	36785
		36238HDZ/36238ZL	36185HDZ/36185ZL	36725HDZ/36725ZL	36665HDZ/36665ZL	36845HDZ/36845ZL	36785HDZ/36785ZL
		36238INOX	36185INOX	36725INOX	36665INOX	36845INOX	36785INOX
		36239	36186	36726	36666	36846	36786
		36239HDZ/36239ZL	36186HDZ/36186ZL	36726HDZ/36726ZL	36666HDZ/36666ZL	36846HDZ/36846ZL	36786HDZ/36786ZL
		36239INOX	36186INOX	36726INOX	36666INOX	36846INOX	36786INOX
		36240	36187	36727	36667	36847	36787
		36240HDZ/36240ZL	36187HDZ/36187ZL	36727HDZ/36727ZL	36667HDZ/36667ZL	36847HDZ/36847ZL	36787HDZ/36787ZL
		36240INOX	36187INOX	36727INOX	36667INOX	36847INOX	36787INOX
		36241	36188	36728	36668	36848	36788
		36241HDZ/36241ZL	36188HDZ/36188ZL	36728HDZ/36728ZL	36668HDZ/36668ZL	36848HDZ/36848ZL	36788HDZ/36788ZL
		36241INOX	36188INOX	36728INOX	36668INOX	36848INOX	36788INOX
Кришка Cover		38361	38060	38220	38200	38260	38240
		38361HDZ/38361ZL	38060HDZ/38060ZL	38220HDZ/38220ZL	38200HDZ/38200ZL	38260HDZ/38260ZL	38240HDZ/38240ZL
		38361INOX	38060INOX	38220INOX	38200INOX	38260INOX	38240INOX
		38363	38062	38222	38202	38262	38242
		38363HDZ/38363ZL	38062HDZ/38062ZL	38222HDZ/38222ZL	38202HDZ/38202ZL	38262HDZ/38262ZL	38242HDZ/38242ZL
		38363INOX	38062INOX	38222INOX	38202INOX	38262INOX	38242INOX
		38364	38063	38223	38203	38263	38243
		38364HDZ/38364ZL	38063HDZ/38063ZL	38223HDZ/38223ZL	38203HDZ/38203ZL	38263HDZ/38263ZL	38243HDZ/38243ZL
		38364INOX	38063INOX	38223INOX	38203INOX	38263INOX	38243INOX
		38365	38064	38224	38204	38264	38244
		38365HDZ/38365ZL	38064HDZ/38064ZL	38224HDZ/38224ZL	38204HDZ/38204ZL	38264HDZ/38264ZL	38244HDZ/38244ZL
		38365INOX	38064INOX	38224INOX	38204INOX	38264INOX	38244INOX
		38366	38065	38225	38205	38265	38245
		38366HDZ/38366ZL	38065HDZ/38065ZL	38225HDZ/38225ZL	38205HDZ/38205ZL	38265HDZ/38265ZL	38245HDZ/38245ZL
		38366INOX	38065INOX	38225INOX	38205INOX	38265INOX	38245INOX
		38367	38066	38226	38206	38266	38246
		38367HDZ/38367ZL	38066HDZ/38066ZL	38226HDZ/38226ZL	38206HDZ/38206ZL	38266HDZ/38266ZL	38246HDZ/38246ZL
		38367INOX	38066INOX	38226INOX	38206INOX	38266INOX	38246INOX
		38368	38067	38227	38207	38267	38247
		38368HDZ/38368ZL	38067HDZ/38067ZL	38227HDZ/38227ZL	38207HDZ/38207ZL	38267HDZ/38267ZL	38247HDZ/38247ZL
		38368INOX	38067INOX	38227INOX	38207INOX	38267INOX	38247INOX
		38369	38068	38228	38208	38268	38248
		38369HDZ/38369ZL	38068HDZ/38068ZL	38228HDZ/38228ZL	38208HDZ/38208ZL	38268HDZ/38268ZL	38248HDZ/38248ZL
		38369INOX	38068INOX	38228INOX	38208INOX	38268INOX	38248INOX

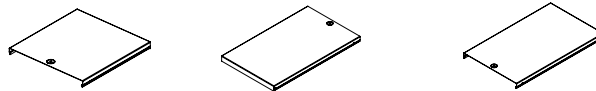
■ Таблиця кодів листових лотків і аксесуарів

Sheet Tray & Accessory Code Table

H50



РОЗМІРИ, мм DIMENSIONS, mm		ВАРІАНТ ВИКОНАННЯ EXECUTION OPTION	ГОРИЗОНТАЛЬНИЙ ЗМІНЮВАНИЙ КУТ CPO 0-45° VARIABLE ANGLE HORIZONTAL BEND CPO 0-45°	КУТ ВЕРТИКАЛЬНИЙ ЗОВНІШНІЙ CDV 90° VERTICAL OUTSIDE BEND CDV 90°	КУТ ВЕРТИКАЛЬНИЙ ЗОВНІШНІЙ ПРАВОБІЧНИЙ CDS 90° VERTICAL OUTSIDE RIGHT-HAND BEND CDS 90°	КУТ ВЕРТИКАЛЬНИЙ ЗОВНІШНІЙ ЛІВОБІЧНИЙ CDS 90° VERTICAL OUTSIDE LEFT-HAND BEND CDS 90°	КУТ ВЕРТИКАЛЬНИЙ ВНУТРІШНІЙ ПРАВОБІЧНИЙ, ПЕРЕХІДНИК CSSD 90° VERTICAL INSIDE RIGHT-HAND BEND, ADAPTER CSSD 90°
Н	В						
50	100	Вик. 1 / Type 1	36008	37572	37502	37651	37661
		Вик. 2, 4 / Type 2, 4	36008HDZL	37572HDZ/37572ZL	37502HDZ/37502ZL	37651HDZ/37651ZL	37661HDZ/37661ZL
		Вик. 3 / Type 3	36008INOX	37572INOX	37502INOX	37651INOX	37661INOX
	150	Вик. 1 / Type 1	36009	37572	37502	37652	37662
		Вик. 2, 4 / Type 2, 4	36009HDZL	37573HDZ/37573ZL	37503HDZ/37503ZL	37652HDZ/37652ZL	37662HDZ/37662ZL
		Вик. 3 / Type 3	36009INOX	37572INOX	37502INOX	37652INOX	37662INOX
	200	Вик. 1 / Type 1	36010	37574	37504	37653	37663
		Вик. 2, 4 / Type 2, 4	36010HDZL	37574HDZ/37574ZL	37504HDZ/37504ZL	37653HDZ/37653ZL	37663HDZ/37663ZL
		Вик. 3 / Type 3	36010INOX	37574INOX	37504INOX	37653INOX	37663INOX
	300	Вик. 1 / Type 1	36011	37575	37505	37654	37664
		Вик. 2, 4 / Type 2, 4	36011HDZL	37575HDZ/37575ZL	37505HDZ/37505ZL	37654HDZ/37654ZL	37664HDZ/37664ZL
		Вик. 3 / Type 3	36011INOX	37575INOX	37505INOX	37654INOX	37664INOX
	400	Вик. 1 / Type 1	360405	37576	37506	37655	37665
		Вик. 2, 4 / Type 2, 4	360405HDZL	37576HDZ/37576ZL	37506HDZ/37506ZL	37655HDZ/37655ZL	37665HDZ/37665ZL
		Вик. 3 / Type 3	360405INOX	37576INOX	37506INOX	37655INOX	37665INOX
	500	Вик. 1 / Type 1	360505	37577	37507	37656	37666
		Вик. 2, 4 / Type 2, 4	350505HDZL	37577HDZ/37577ZL	37507HDZ/37507ZL	37656HDZ/37656ZL	37666HDZ
		Вик. 3 / Type 3	360505INOX	37577INOX	37507INOX	37656INOX	37666INOX
	600	Вик. 1 / Type 1	360605	37578	37508	37657	37667
		Вик. 2, 4 / Type 2, 4	360605HDZL	37578HDZ/37578ZL	37508HDZ/37508ZL	37657HDZ/37657ZL	37666HDZ/37666ZL
		Вик. 3 / Type 3	360605INOX	37578INOX	37508INOX	37657INOX	37667INOX

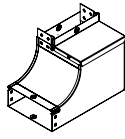


		В				
Кришка Cover	100	Вик. 1 / Type 1	-	38341	38282	38282
		Вик. 2, 4 / Type 2, 4	-	38341HDZ/38341ZL	38282HDZ/38282ZL	38282HDZ/38282ZL
		Вик. 3 / Type 3	-	38341INOX	38282INOX	38282INOX
	150	Вик. 1 / Type 1	-	38342	38283	38283
		Вик. 2, 4 / Type 2, 4	-	38342HDZ/38342ZL	38283HDZ/38283ZL	38283HDZ/38283ZL
		Вик. 3 / Type 3	-	38342INOX	38283INOX	38283INOX
	200	Вик. 1 / Type 1	-	38343	38284	38284
		Вик. 2, 4 / Type 2, 4	-	38343HDZ/38343ZL	38284HDZ/38284ZL	38284HDZ/38284ZL
		Вик. 3 / Type 3	-	38343INOX	38284INOX	38284INOX
	300	Вик. 1 / Type 1	-	38344	38285	38285
		Вик. 2, 4 / Type 2, 4	-	38344HDZ/38344ZL	38285HDZ/38285ZL	38285HDZ/38285ZL
		Вик. 3 / Type 3	-	38344INOX	38285INOX	38285INOX
	400	Вик. 1 / Type 1	-	38345	38286	38286
		Вик. 2, 4 / Type 2, 4	-	38345HDZ/38345ZL	38286HDZ/38286ZL	38286HDZ/38286ZL
		Вик. 3 / Type 3	-	38345INOX	38286INOX	38286INOX
	500	Вик. 1 / Type 1	-	38346	38287	38287
		Вик. 2, 4 / Type 2, 4	-	38346HDZ/38346ZL	38287HDZ/38287ZL	38287HDZ/38287ZL
		Вик. 3 / Type 3	-	38346INOX	38287INOX	38287INOX
	600	Вик. 1 / Type 1	-	38347	38288	38288
		Вик. 2, 4 / Type 2, 4	-	38347HDZ/38347ZL	38288HDZ/38288ZL	38288HDZ/38288ZL
		Вик. 3 / Type 3	-	38347INOX	38288INOX	38288INOX

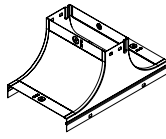
■ Таблиця кодів листових лотків і аксесуарів

Sheet Tray & Accessory Code Table

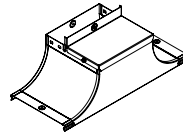
H50



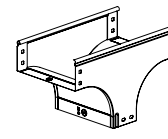
**КУТ ВЕРТИКАЛЬНИЙ
ВНУТРІШНІЙ ЛІВОБІЧНИЙ,
ПЕРЕХІДНИК CSSS 90°**
VERTICAL INSIDE LEFT-HAND
BEND, ADAPTER CSSS 90°



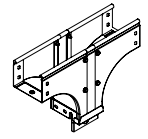
**КРИШКА-
ВІДГАЛУЖУВАЧ TS**
COVER FOR
T-BRANCH UP TS



**КРИШКА-ВІДГАЛУЖУВАЧ
(ПЛОСКА) TSS**
COVER FOR
T-BRANCH UP (FLAT) TSS

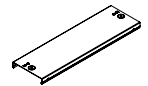


**ВІДГАЛУЖУВАЧ
Т-ПОДІБНИЙ
ВЕРТИКАЛЬНИЙ TD**
VERTICAL T-BRANCH TD



**ВІДГАЛУЖУВАЧ Т-ПОДІБНИЙ
ВЕРТИКАЛЬНИЙ, БІЧНИЙ TDS**
VERTICAL T-BRANCH,
LATERAL TDS

ШИРИНА, мм WIDTH, mm						
H	B					
50	100	37592	37252	37532	37519	37582
		37592HDZ/37592ZL	37252HDZ/37252ZL	37532HDZ/37532ZL	37519HDZ/37519ZL	37582HDZ/37582ZL
		37592INOX	37252INOX	37532INOX	37519INOX	37582INOX
	150	37593	37253	37539	37513	37583
		37593HDZ/37593ZL	37253HDZ/37253ZL	37539HDZ/37539ZL	37513HDZ/37513ZL	37583HDZ/37583ZL
		37593INOX	37253INOX	37539INOX	37513INOX	37583INOX
	200	37594	37254	37534	37514	37584
		37594HDZ/37594ZL	37254HDZ/37254ZL	37534HDZ/37534ZL	37514HDZ/37514ZL	37584HDZ/37584ZL
		37594INOX	37254INOX	37534INOX	37514INOX	37584INOX
	300	37595	37255	37535	37515	37585
		37595HDZ/37595ZL	37255HDZ/37255ZL	37535HDZ/37535ZL	37515HDZ/37515ZL	37585HDZ/37585ZL
		37595INOX	37255INOX	37535INOX	37515INOX	37585INOX
	400	37596	37256	37536	37516	37586
		37596HDZ/37596ZL	37256HDZ/37256ZL	37536HDZ/37536ZL	37516HDZ/37516ZL	37586HDZ/37586ZL
		37596INOX	37256INOX	37536INOX	37516INOX	37586INOX
	500	37597	37257	37537	37517	37587
		37597HDZ	37257HDZ	37537HDZ	37517HDZ	37587HDZ
		37597INOX	37257INOX	37537INOX	37517INOX	37587INOX
	600	37598	37258	37538	37518	37588
		37597HDZ/37597ZL	37257HDZ/37257ZL	37537HDZ/37537ZL	37517HDZ/37517ZL	37587HDZ/37587ZL
		37598INOX	37258INOX	37538INOX	37518INOX	37588INOX

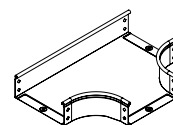
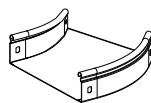
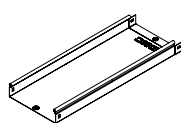
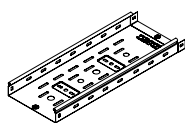


		B				
Кришка Cover	100	-	-	-	38302	38322
		-	-	-	38302HDZ/38302ZL	38322HDZ/38322ZL
		-	-	-	38302INOX	38322INOX
	150	-	-	-	38303	38323
		-	-	-	38303HDZ/38303ZL	38323HDZ/38323ZL
		-	-	-	38303INOX	38323INOX
	200	-	-	-	38304	38324
		-	-	-	38304HDZ/38304ZL	38324HDZ/38324ZL
		-	-	-	38304INOX	38324INOX
	300	-	-	-	38305	38325
		-	-	-	38305HDZ/38305ZL	38325HDZ/38325ZL
		-	-	-	38305INOX	38325INOX
	400	-	-	-	38306	38326
		-	-	-	38306HDZ/38306ZL	38326HDZ/38326ZL
		-	-	-	38306INOX	38326INOX
	500	-	-	-	38307	38327
		-	-	-	38307HDZ/38307ZL	38327HDZ/38327ZL
		-	-	-	38307INOX	38327INOX
	600	-	-	-	38309	38328
		-	-	-	38309HDZ/38309ZL	38328HDZ/38328ZL
		-	-	-	38309INOX	38328INOX

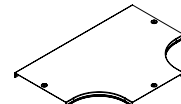
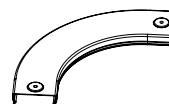
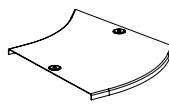
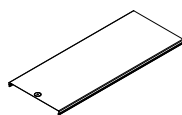
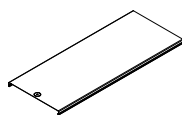
■ Таблиця кодів листових лотків і аксесуарів

Sheet Tray & Accessory Code Table

H80



РОЗМІРИ, мм DIMENSIONS, mm		ВАРІАНТ ВИКОНАННЯ EXECUTION OPTION	ЛОТОК ПЕРФОРОВАНИЙ PERFORATED TRAY L = 3000 мм	ЛОТОК НЕПЕРФОРОВАНИЙ NON-PERFORATED TRAY L = 3000 мм	КУТ ГОРИЗОНТАЛЬНИЙ СПО 45° HORIZONTAL BEND CPO 45°	КУТ ГОРИЗОНТАЛЬНИЙ СПО 90° HORIZONTAL BEND CPO 90°	ВІДГАЛУЖУВАЧ Т-ПОДІБНИЙ DPT T-BRANCH DPT
Н	В						
80		Вик. 1 / Туре 1	35301	35061	36081	36021	36141
		Вик. 2, 4 / Туре 2, 4	35301HDZ	35061HDZ	36081HDZ/36081ZL	36021HDZ/36021ZL	36141HDZ/36141ZL
		Вик. 3 / Туре 3	35301INOX	35061INOX	36081INOX	36021INOX	36141INOX
		Вик. 1 / Туре 1	35302	35062	36082	36022	36142
		Вик. 2, 4 / Туре 2, 4	35302HDZ	35062HDZ	36082HDZ/36082ZL	36022HDZ/36022ZL	36142HDZ/36142ZL
		Вик. 3 / Туре 3	35302INOX	35062INOX	36082INOX	36022INOX	36142INOX
		Вик. 1 / Туре 1	35303	35063	36083	36023	36143
		Вик. 2, 4 / Туре 2, 4	35303HDZ	35063HDZ	36083HDZ/36083ZL	36023HDZ/36023ZL	36143HDZ/36143ZL
		Вик. 3 / Туре 3	35303INOX	35063INOX	36083INOX	36023INOX	36143INOX
		Вик. 1 / Туре 1	35304	35064	36084	36024	36144
		Вик. 2, 4 / Туре 2, 4	35304HDZ	35064HDZ	36084HDZ/36084ZL	36024HDZ/36024ZL	36144HDZ/36144ZL
		Вик. 3 / Туре 3	35304INOX	35064INOX	36084INOX	36024INOX	36144INOX
		Вик. 1 / Туре 1	35305	35065	36085	36025	36145
		Вик. 2, 4 / Туре 2, 4	35305HDZ	35065HDZ	36085HDZ/36085ZL	36025HDZ/36025ZL	36145HDZ/36145ZL
		Вик. 3 / Туре 3	35305INOX	35065INOX	36085INOX	36025INOX	36145INOX
		Вик. 1 / Туре 1	35306	35066	36086	36026	36146
		Вик. 2, 4 / Туре 2, 4	35306HDZ	35066HDZ	36086HDZ/36086ZL	36026HDZ/36026ZL	36146HDZ/36146ZL
		Вик. 3 / Туре 3	35306INOX	35066INOX	36086INOX	36026INOX	36146INOX
		Вик. 1 / Туре 1	35307	35067	36087	36027	36147
		Вик. 2, 4 / Туре 2, 4	35307HDZ	35067HDZ	36087HDZ/36087ZL	36027HDZ/36027ZL	36147HDZ/36147ZL
		Вик. 3 / Туре 3	35307INOX	35067INOX	36087INOX	36027INOX	36147INOX
		Вик. 1 / Туре 1	35308	35068	36088	36028	36148
		Вик. 2, 4 / Туре 2, 4	35308HDZ	35068HDZ	36088HDZ/36088ZL	36028HDZ/36028ZL	36148HDZ/36148ZL
		Вик. 3 / Туре 3	35308INOX	35068INOX	36088INOX	36028INOX	36148INOX



В			L = 3000 мм	L = 3000 мм			
Кришка Cover		Вик. 1 / Туре 1	35521	35521	38021	38001	38041
		Вик. 2, 4 / Туре 2, 4	35521HDZ/35521ZL	35521HDZ/35521ZL	38021HDZ/38021ZL	38001HDZ/38001ZL	38041HDZ/38041ZL
		Вик. 3 / Туре 3	35521INOX	35521INOX	38021INOX	38001INOX	38041INOX
		Вик. 1 / Туре 1	35522	35522	38022	38002	38042
		Вик. 2, 4 / Туре 2, 4	35522HDZ/35522ZL	35522HDZ/35522ZL	38022HDZ/38022ZL	38002HDZ/38002ZL	38042HDZ/38042ZL
		Вик. 3 / Туре 3	35522INOX	35522INOX	38022INOX	38002INOX	38042INOX
		Вик. 1 / Туре 1	35523	35523	38023	38003	38043
		Вик. 2, 4 / Туре 2, 4	35523HDZ/35523ZL	35523HDZ/35523ZL	38023HDZ/38023ZL	38003HDZ/38003ZL	38043HDZ/38043ZL
		Вик. 3 / Туре 3	35523INOX	35523INOX	38023INOX	38003INOX	38043INOX
		Вик. 1 / Туре 1	35524	35524	38024	38004	38044
		Вик. 2, 4 / Туре 2, 4	35524HDZ/35524ZL	35524HDZ/35524ZL	38024HDZ/38024ZL	38004HDZ/38004ZL	38044HDZ/38044ZL
		Вик. 3 / Туре 3	35524INOX	35524INOX	38024INOX	38004INOX	38044INOX
		Вик. 1 / Туре 1	35525	35525	38025	38005	38045
		Вик. 2, 4 / Туре 2, 4	35525HDZ/35525ZL	35525HDZ/35525ZL	38025HDZ/38025ZL	38005HDZ/38005ZL	38045HDZ/38045ZL
		Вик. 3 / Туре 3	35525INOX	35525INOX	38025INOX	38005INOX	38045INOX
		Вик. 1 / Туре 1	35526	35526	38026	38006	38046
		Вик. 2, 4 / Туре 2, 4	35526HDZ/35526ZL	35526HDZ/35526ZL	38026HDZ/38026ZL	38006HDZ/38006ZL	38046HDZ/38046ZL
		Вик. 3 / Туре 3	35526INOX	35526INOX	38026INOX	38006INOX	38046INOX
		Вик. 1 / Туре 1	35527	35527	38027	38007	38047
		Вик. 2, 4 / Туре 2, 4	35527HDZ/35527ZL	35527HDZ/35527ZL	38027HDZ/38027ZL	38007HDZ/38007ZL	38047HDZ/38047ZL
		Вик. 3 / Туре 3	35527INOX	35527INOX	38027INOX	38007INOX	38047INOX
		Вик. 1 / Туре 1	35528	35528	38028	38008	38048
		Вик. 2, 4 / Туре 2, 4	35528HDZ/35528ZL	35528HDZ/35528ZL	38028HDZ/38028ZL	38008HDZ/38008ZL	38048HDZ/38048ZL
		Вик. 3 / Туре 3	35528INOX	35528INOX	38028INOX	38008INOX	38048INOX

■ Таблиця кодів листових лотків і аксесуарів

Sheet Tray & Accessory Code Table

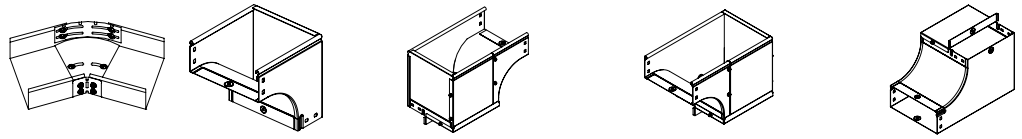
H80

РОЗМІРИ, мм DIMENSIONS, mm		ВІДГАЛУЖУВАЧ Т-ПОДІБНИЙ DL T-BRANCH DL	ВІДГАЛУЖУВАЧ ХРЕСТОПОДІБНИЙ DPX X-BRANCH DPX	КУТ ВЕРТИКАЛЬНИЙ ВНУТРІШНІЙ CS 45° VERTICAL INSIDE BEND CS 45°	КУТ ВЕРТИКАЛЬНИЙ ВНУТРІШНІЙ CS 90° VERTICAL INSIDE BEND CS 90°	КУТ ВЕРТИКАЛЬНИЙ ЗОВНІШНІЙ CD 45° VERTICAL OUTSIDE BEND CD 45°	КУТ ВЕРТИКАЛЬНИЙ ЗОВНІШНІЙ CD 90° VERTICAL OUTSIDE BEND CD 90°
Н	В						
80		36249	36201	36741	36681	36861	36801
		36249HDZ/36249ZL	36201HDZ/36201ZL	36741HDZ/36741ZL	36681HDZ/36681ZL	36861HDZ/36861ZL	36801HDZ/36801ZL
		36249INOX	36201INOX	36741INOX	36681INOX	36861INOX	36801INOX
		36250	36202	36742	36682	36862	36802
		36250HDZ/36250ZL	36202HDZ/36202ZL	36742HDZ/36742ZL	36682HDZ/36682ZL	36862HDZ/36862ZL	36802HDZ/36802ZL
		36250INOX	36202INOX	36742INOX	36682INOX	36862INOX	36802INOX
		36251	36203	36743	36683	36863	36803
		36251HDZ/36251ZL	36203HDZ/36203ZL	36743HDZ/36743ZL	36683HDZ/36683ZL	36863HDZ/36863ZL	36803HDZ/36803ZL
		36251INOX	36203INOX	36743INOX	36683INOX	36863INOX	36803INOX
		36252	36204	36744	36684	36864	36804
		36252HDZ/36252ZL	36204HDZ/36204ZL	36744HDZ/36744ZL	36684HDZ/36684ZL	36864HDZ/36864ZL	36804HDZ/36804ZL
		36252INOX	36204INOX	36744INOX	36684INOX	36864INOX	36804INOX
		36253	36205	36745	36685	36865	36805
		36253HDZ/36253ZL	36205HDZ/36205ZL	36745HDZ/36745ZL	36685HDZ/36685ZL	36865HDZ/36865ZL	36805HDZ/36805ZL
		36253INOX	36205INOX	36745INOX	36685INOX	36865INOX	36805INOX
		36254	36206	36746	36686	36866	36806
		36254HDZ/36254ZL	36206HDZ/36206ZL	36746HDZ/36746ZL	36686HDZ/36686ZL	36866HDZ/36866ZL	36806HDZ/36806ZL
		36254INOX	36206INOX	36746INOX	36686INOX	36866INOX	36806INOX
		36255	36207	36747	36687	36867	36807
		36255HDZ/36255ZL	36207HDZ/36207ZL	36747HDZ/36747ZL	36687HDZ/36687ZL	36867HDZ/36867ZL	36807HDZ/36807ZL
		36255INOX	36207INOX	36747INOX	36687INOX	36867INOX	36807INOX
		36256	36208	36748	36688	36868	36809
		36256HDZ/36256ZL	36208HDZ/36208ZL	36748HDZ/36748ZL	36688HDZ/36688ZL	36868HDZ/36868ZL	36809HDZ/36809ZL
		36256INOX	36208INOX	36748INOX	36688INOX	36868INOX	36809INOX
Кришка Cover							
		38362	38061	38221	38201	38261	38241
		38362HDZ/38362ZL	38061HDZ/38061ZL	38221HDZ/38221ZL	38201HDZ/38201ZL	38261HDZ/38261ZL	38241HDZ/38241ZL
		38362INOX	38061INOX	38221INOX	38201INOX	38261INOX	38241INOX
		38363	38062	38222	38202	38262	38242
		38363HDZ/38363ZL	38062HDZ/38062ZL	38222HDZ/38222ZL	38202HDZ/38202ZL	38262HDZ/38262ZL	38242HDZ/38242ZL
		38363INOX	38062INOX	38222INOX	38202INOX	38262INOX	38242INOX
		38364	38063	38223	38203	38263	38243
		38364HDZ/38364ZL	38063HDZ/38063ZL	38223HDZ/38223ZL	38203HDZ/38203ZL	38263HDZ/38263ZL	38243HDZ/38243ZL
		38364INOX	38063INOX	38223INOX	38203INOX	38263INOX	38243INOX
		38365	38064	38224	38204	38264	38244
		38365HDZ/38365ZL	38064HDZ/38064ZL	38224HDZ/38224ZL	38204HDZ/38204ZL	38264HDZ/38264ZL	38244HDZ/38244ZL
		38365INOX	38064INOX	38224INOX	38204INOX	38264INOX	38244INOX
		38366	38065	38225	38205	38265	38245
		38366HDZ/38366ZL	38065HDZ/38065ZL	38225HDZ/38225ZL	38205HDZ/38205ZL	38265HDZ/38265ZL	38245HDZ/38245ZL
		38366INOX	38065INOX	38225INOX	38205INOX	38265INOX	38245INOX
		38367	38066	38226	38206	38266	38246
		38367HDZ/38367ZL	38066HDZ/38066ZL	38226HDZ/38226ZL	38206HDZ/38206ZL	38266HDZ/38266ZL	38246HDZ/38246ZL
		38367INOX	38066INOX	38226INOX	38206INOX	38266INOX	38246INOX
		38368	38067	38227	38207	38267	38247
		38368HDZ/38368ZL	38067HDZ/38067ZL	38227HDZ/38227ZL	38207HDZ/38207ZL	38267HDZ/38267ZL	38247HDZ/38247ZL
		38368INOX	38067INOX	38227INOX	38207INOX	38267INOX	38247INOX
		38369	38068	38228	38208	38268	38248
		38369HDZ/38369ZL	38068HDZ/38068ZL	38228HDZ/38228ZL	38208HDZ/38208ZL	38268HDZ/38268ZL	38248HDZ/38248ZL
	38369INOX	38068INOX	38228INOX	38208INOX	38268INOX	38248INOX	

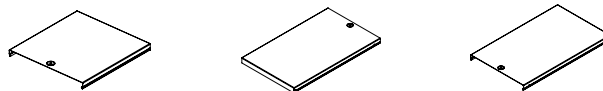
■ Таблиця кодів листових лотків і аксесуарів

Sheet Tray & Accessory Code Table

H80



РОЗМІРИ, мм DIMENSIONS, mm	ВАРИАНТ ВИКОНАННЯ EXECUTION OPTION	ГОРИЗОНТАЛЬНИЙ ЗМІНЮВАНИЙ КУТ CPO 0-45° VARIABLE ANGLE HORIZONTAL BEND CPO 0-45°	КУТ ВЕРТИКАЛЬНИЙ ЗОВНІШНІЙ CDV 90° VERTICAL OUTSIDE BEND CDV 90°	КУТ ВЕРТИКАЛЬНИЙ ЗОВНІШНІЙ ПРАВОБІЧНИЙ CDS 90° VERTICAL OUTSIDE RIGHT-HAND BEND CDS 90°	КУТ ВЕРТИКАЛЬНИЙ ЗОВНІШНІЙ ЛІВОБІЧНИЙ CDS 90° VERTICAL OUTSIDE LEFT-HAND BEND CDS 90°	КУТ ВЕРТИКАЛЬНИЙ ВНУТРІШНІЙ ПРАВОБІЧНИЙ, ПЕРЕХІДНИК CSSD 90° VERTICAL INSIDE RIGHT-HAND BEND, ADAPTER CSSD 90°
		H	B			
80	Вик. 1 / Type 1	36012	37371	37001	37021	37041
	Вик. 2, 4 / Type 2, 4	36012HDZL	37371HDZ/37371ZL	37001HDZ/37001ZL	37021HDZ/37021ZL	37041HDZ/37041ZL
	Вик. 3 / Type 3	36012INOX	37371INOX	37001INOX	37021INOX	37041INOX
	Вик. 1 / Type 1	36013	37372	37002	37022	37042
	Вик. 2, 4 / Type 2, 4	36013HDZL	37372HDZ/37372ZL	37002HDZ/37002ZL	37022HDZ/37022ZL	37042HDZ/37042ZL
	Вик. 3 / Type 3	36013INOX	37372INOX	37002INOX	37022INOX	37042INOX
	Вик. 1 / Type 1	36014	37373	37003	37023	37043
	Вик. 2, 4 / Type 2, 4	36014HDZL	37373HDZ/37373ZL	37003HDZ/37003ZL	37023HDZ/37023ZL	37043HDZ/37043ZL
	Вик. 3 / Type 3	36014INOX	37373INOX	37003INOX	37023INOX	37043INOX
	Вик. 1 / Type 1	36015	37374	37004	37024	37044
	Вик. 2, 4 / Type 2, 4	36015HDZL	37374HDZ/37374ZL	37004HDZ/37004ZL	37024HDZ/37024ZL	37044HDZ/37044ZL
	Вик. 3 / Type 3	36015INOX	37374INOX	37004INOX	37024INOX	37044INOX
	Вик. 1 / Type 1	36016	37375	37005	37025	37045
	Вик. 2, 4 / Type 2, 4	36016HDZL	37375HDZ/37375ZL	37005HDZ/37005ZL	37025HDZ/37025ZL	37045HDZ/37045ZL
	Вик. 3 / Type 3	36016INOX	37375INOX	37005INOX	37025INOX	37045INOX
	Вик. 1 / Type 1	360408	37376	37006	37026	-
	Вик. 2, 4 / Type 2, 4	360408HDZL	37376HDZ/37376ZL	37006HDZ/37006ZL	37026HDZ/37026ZL	-
	Вик. 3 / Type 3	360408INOX	37376INOX	37006INOX	37026INOX	-
	Вик. 1 / Type 1	360508	37377	37007	37027	-
	Вик. 2, 4 / Type 2, 4	360508HDZL	37377HDZ/37377ZL	37007HDZ/37007ZL	37027HDZ/37027ZL	-
	Вик. 3 / Type 3	360508INOX	37377INOX	37007INOX	37027INOX	-
	Вик. 1 / Type 1	360608	37370	37008	37028	-
	Вик. 2, 4 / Type 2, 4	360608HDZL	37370HDZ/37370ZL	37008HDZ/37008ZL	37028HDZ/37028ZL	-
	Вик. 3 / Type 3	360608INOX	37370INOX	37008INOX	37028INOX	-

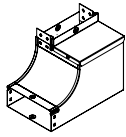


Кришка Cover	B	ГОРИЗОНТАЛЬНИЙ ЗМІНЮВАНИЙ КУТ CPO 0-45° VARIABLE ANGLE HORIZONTAL BEND CPO 0-45°	КУТ ВЕРТИКАЛЬНИЙ ЗОВНІШНІЙ CDV 90° VERTICAL OUTSIDE BEND CDV 90°	КУТ ВЕРТИКАЛЬНИЙ ЗОВНІШНІЙ ПРАВОБІЧНИЙ CDS 90° VERTICAL OUTSIDE RIGHT-HAND BEND CDS 90°	КУТ ВЕРТИКАЛЬНИЙ ЗОВНІШНІЙ ЛІВОБІЧНИЙ CDS 90° VERTICAL OUTSIDE LEFT-HAND BEND CDS 90°	КУТ ВЕРТИКАЛЬНИЙ ВНУТРІШНІЙ ПРАВОБІЧНИЙ, ПЕРЕХІДНИК CSSD 90° VERTICAL INSIDE RIGHT-HAND BEND, ADAPTER CSSD 90°
		H				
80	Вик. 1 / Type 1	-	38281	38281	38281	-
	Вик. 2, 4 / Type 2, 4	-	38281HDZ/38281ZL	38281HDZ/38281ZL	38281HDZ/38281ZL	-
	Вик. 3 / Type 3	-	38281INOX	38281INOX	38281INOX	-
	Вик. 1 / Type 1	-	38341	38282	38282	-
	Вик. 2, 4 / Type 2, 4	-	38341HDZ/38341ZL	38282HDZ/38282ZL	38282HDZ/38282ZL	-
	Вик. 3 / Type 3	-	38341INOX	38282INOX	38282INOX	-
	Вик. 1 / Type 1	-	38342	38283	38283	-
	Вик. 2, 4 / Type 2, 4	-	38342HDZ/38342ZL	38283HDZ/38283ZL	38283HDZ/38283ZL	-
	Вик. 3 / Type 3	-	38342INOX	38283INOX	38283INOX	-
	Вик. 1 / Type 1	-	38343	38284	38284	-
	Вик. 2, 4 / Type 2, 4	-	38343HDZ/38343ZL	38284HDZ/38284ZL	38284HDZ/38284ZL	-
	Вик. 3 / Type 3	-	38343INOX	38284INOX	38284INOX	-
	Вик. 1 / Type 1	-	38344	38285	38285	-
	Вик. 2, 4 / Type 2, 4	-	38344HDZ/38344ZL	38285HDZ/38285ZL	38285HDZ/38285ZL	-
	Вик. 3 / Type 3	-	38344INOX	38285INOX	38285INOX	-
	Вик. 1 / Type 1	-	38345	38286	38286	-
	Вик. 2, 4 / Type 2, 4	-	38345HDZ/38345ZL	38286HDZ/38286ZL	38286HDZ/38286ZL	-
	Вик. 3 / Type 3	-	38345INOX	38286INOX	38286INOX	-
	Вик. 1 / Type 1	-	38346	38287	38287	-
	Вик. 2, 4 / Type 2, 4	-	38346HDZ/38346ZL	38287HDZ/38287ZL	38287HDZ/38287ZL	-
	Вик. 3 / Type 3	-	38346INOX	38287INOX	38287INOX	-
	Вик. 1 / Type 1	-	38347	38288	38288	-
	Вик. 2, 4 / Type 2, 4	-	38347HDZ/38347ZL	38288HDZ/38288ZL	38288HDZ/38288ZL	-
	Вик. 3 / Type 3	-	38347INOX	38288INOX	38288INOX	-

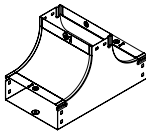
■ Таблиця кодів листових лотків і аксесуарів

Sheet Tray & Accessory Code Table

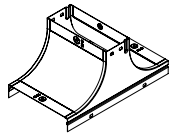
H80



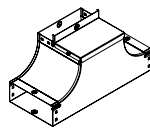
**КУТ ВЕРТИКАЛЬНИЙ
ВНУТРІШНІЙ
ЛІВОБІЧНИЙ,
ПЕРЕХІДНИК CSSS 90°**
VERTICAL INSIDE
LEFT-HAND BEND,
ADAPTER CSSS 90°



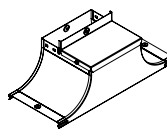
**Т-ПОДБІЙНИЙ
ВІДГАЛУЖУВАЧ
ВВЕРХ TS**
T-BRANCH UP TS



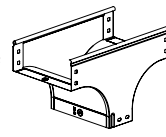
**КРИШКА-
ВІДГАЛУЖУВАЧ TS
COVER FOR
T-BRANCH UP TS**



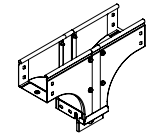
**Т-ВІДГАЛУЖУВАЧ
ВВЕРХ (ПЛОСКИЙ)
TSS**
T-BRANCH UP
(FLAT) TSS



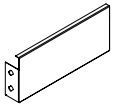
**КРИШКА-
ВІДГАЛУЖУВАЧ
(ПЛОСКА) TSS
COVER FOR
T-BRANCH UP (FLAT)
TSS**



**ВІДГАЛУЖУВАЧ
Т-ПОДБІЙНИЙ
ВЕРТИКАЛЬНИЙ TD**
VERTICAL T-BRANCH
TD



**ВІДГАЛУЖУВАЧ
Т-ПОДБІЙНИЙ
ВЕРТИКАЛЬНИЙ,
БІЧНИЙ TDS**
VERTICAL T-BRANCH,
LATERAL TDS



**ЗАГЛУШКА
ЦІЛЬНА TS
ONE-PIECE
TS CAP**

ШИРИНА WIDTH								
B, mm	37061	37201	-	37221	-	37101	37161	37261
80	37061HDZ/37061ZL	37201HDZ/37201ZL	-	37221HDZ/37221ZL	-	37101HDZ/37101ZL	37161HDZ/37161ZL	37261HDZL
	37061INOX	37201INOX	-	37221INOX	-	37101INOX	37161INOX	37261INOX
100	37062	37202	37242	37222	37232	37102	37162	37262
	37062HDZ/37062ZL	37202HDZ/37202ZL	37242HDZ/37242ZL	37222HDZ/37222ZL	37232HDZ/37232ZL	37102HDZ/37102ZL	37162HDZ/37162ZL	37262HDZL
	37062INOX	37202INOX	37242INOX	37222INOX	37232INOX	37102INOX	37162INOX	37262INOX
150	37063	37203	37243	37223	37233	37103	37163	37263
	37063HDZ/37063ZL	37203HDZ/37203ZL	37243HDZ/37243ZL	37223HDZ/37223ZL	37233HDZ/37233ZL	37103HDZ/37103ZL	37163HDZ/37163ZL	37263HDZL
	37063INOX	37203INOX	37243INOX	37223INOX	37233INOX	37103INOX	37163INOX	37263INOX
200	37064	37204	37244	37224	37234	37104	37164	37264
	37064HDZ/37064ZL	37204HDZ/37204ZL	37244HDZ/37244ZL	37224HDZ/37224ZL	37234HDZ/37234ZL	37104HDZ/37104ZL	37164HDZ/37164ZL	37264HDZL
	37064INOX	37204INOX	37244INOX	37224INOX	37234INOX	37104INOX	37164INOX	37264INOX
300	37065	37205	37245	37225	37235	37105	37165	37265
	37065HDZ/37065ZL	37205HDZ/37205ZL	37245HDZ/37245ZL	37225HDZ/37225ZL	37235HDZ/37235ZL	37105HDZ/37105ZL	37165HDZ/37165ZL	37265HDZL
	37065INOX	37205INOX	37245INOX	37225INOX	37235INOX	37105INOX	37165INOX	37265INOX
400	-	-	37206	-	37226	37106	37166	37266
	-	-	37206HDZ/37206ZL	-	37226HDZ/37226ZL	37106HDZ/37106ZL	37166HDZ/37166ZL	37266HDZL
	-	-	37206INOX	-	37226INOX	37106INOX	37166INOX	37266INOX
500	-	-	37207	-	37227	37107	37167	37267
	-	-	37207HDZ/37207ZL	-	37227HDZ/37227ZL	37107HDZ/37107ZL	37167HDZ/37167ZL	37267HDZL
	-	-	37207INOX	-	37227INOX	37107INOX	37167INOX	37267INOX
600	-	-	-	-	37228	37108	37168	-
	-	-	-	-	37228HDZ/37228ZL	37108HDZ/37108ZL	37168HDZ/37168ZL	-
	-	-	-	-	37228INOX	37108INOX	37168INOX	-

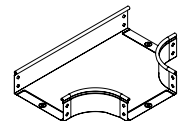
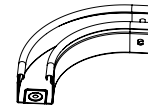
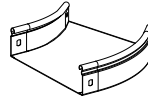
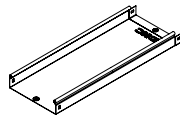
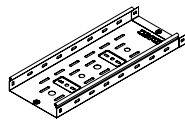


B, mm								
80	-	-	-	-	-	38301	38301	-
	-	-	-	-	-	38301HDZ	38301HDZ	-
	-	-	-	-	-	38301INOX	38301INOX	-
100	-	-	-	-	-	38302	38322	-
	-	-	-	-	-	38301HDZ/38301ZL	38301HDZ/38301ZL	-
	-	-	-	-	-	38302INOX	38322INOX	-
150	-	-	-	-	-	38303	38323	-
	-	-	-	-	-	38303HDZ/38303ZL	38323HDZ/38323ZL	-
	-	-	-	-	-	38303INOX	38323INOX	-
200	-	-	-	-	-	38304	38324	-
	-	-	-	-	-	38304HDZ/38304ZL	38324HDZ/38324ZL	-
	-	-	-	-	-	38304INOX	38324INOX	-
300	-	-	-	-	-	38305	38325	-
	-	-	-	-	-	38305HDZ/38305ZL	38325HDZ/38325ZL	-
	-	-	-	-	-	38305INOX	38325INOX	-
400	-	-	-	-	-	38306	38326	-
	-	-	-	-	-	38306HDZ/38306ZL	38326HDZ/38326ZL	-
	-	-	-	-	-	38306INOX	38326INOX	-
500	-	-	-	-	-	38307	38327	-
	-	-	-	-	-	38307HDZ/38307ZL	38327HDZ/38327ZL	-
	-	-	-	-	-	38307INOX	38327INOX	-
600	-	-	-	-	-	38309	38328	-
	-	-	-	-	-	38309HDZ/38309ZL	38328HDZ/38328ZL	-
	-	-	-	-	-	38309INOX	38328INOX	-

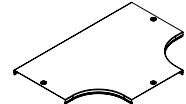
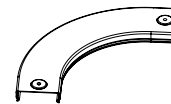
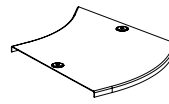
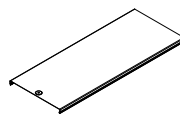
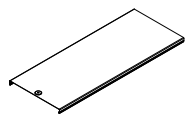
■ Таблиця кодів листових лотків і аксесуарів

Sheet Tray & Accessory Code Table

H100



РОЗМІРИ, мм DIMENSIONS, mm		ВАРІАНТ ВИКОНАННЯ EXECUTION OPTION	ЛОТОК ПЕРФОРОВАНИЙ PERFORATED TRAY L = 3000 мм	ЛОТОК НЕПЕРФОРОВАНИЙ NON-PERFORATED TRAY L = 3000 мм	КУТ ГОРИЗОНТАЛЬНИЙ СПО 45° HORIZONTAL BEND CPO 45°	КУТ ГОРИЗОНТАЛЬНИЙ СПО 90° HORIZONTAL BEND CPO 90°	ВІДГАЛУЖУВАЧ Т-ПОДІБНИЙ DPT T-BRANCH DPT	
Н	В							
100	100	Вик. 1 / Туре 1	35341	35101	36101	36041	36161	
		Вик. 2, 4 / Туре 2, 4	35341HDZ	35101HDZ	36101HDZ/36101ZL	36041HDZ/36041ZL	36161HDZ/36161ZL	
		Вик. 3 / Туре 3	35341INOX	35101INOX	36101INOX	36041INOX	36161INOX	
	150	100	Вик. 1 / Туре 1	35342	35102	36102	36042	36162
			Вик. 2, 4 / Туре 2, 4	35342HDZ	35102HDZ	36102HDZ/36102ZL	36042HDZ/36042ZL	36162HDZ/36162ZL
			Вик. 3 / Туре 3	35342INOX	35102INOX	36102INOX	36042INOX	36162INOX
	200	100	Вик. 1 / Туре 1	35343	35103	36103	36043	36163
			Вик. 2, 4 / Туре 2, 4	35343HDZ	35103HDZ	36103HDZ/36103ZL	36043HDZ/36043ZL	36163HDZ/36163ZL
			Вик. 3 / Туре 3	35343INOX	35103INOX	36103INOX	36043INOX	36163INOX
	300	100	Вик. 1 / Туре 1	35344	35104	36104	36044	36164
			Вик. 2, 4 / Туре 2, 4	35344HDZ	35104HDZ	36104HDZ/36104ZL	36044HDZ/36044ZL	36164HDZ/36164ZL
			Вик. 3 / Туре 3	35344INOX	35104INOX	36104INOX	36044INOX	36164INOX
	400	100	Вик. 1 / Туре 1	35345	35105	36105	36045	36165
			Вик. 2, 4 / Туре 2, 4	35345HDZ	35105HDZ	36105HDZ/36105ZL	36045HDZ/36045ZL	36165HDZ/36165ZL
			Вик. 3 / Туре 3	35345INOX	35105INOX	36105INOX	36045INOX	36165INOX
	500	100	Вик. 1 / Туре 1	35346	35106	36106	36046	36166
			Вик. 2, 4 / Туре 2, 4	35346HDZ	35106HDZ	36106HDZ/36106ZL	36046HDZ/36046ZL	36166HDZ/36166ZL
			Вик. 3 / Туре 3	35346INOX	35106INOX	36106	36046INOX	36166INOX
600	100	Вик. 1 / Туре 1	35347	35107	36107	36047	36167	
		Вик. 2, 4 / Туре 2, 4	35347HDZ	35107HDZ	36107HDZ/36107ZL	36047HDZ/36047ZL	36167HDZ/36167ZL	
		Вик. 3 / Туре 3	35347INOX	35107INOX	36107INOX	36047INOX	36167INOX	

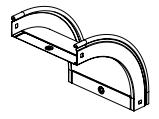
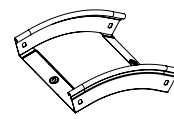
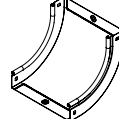
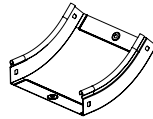
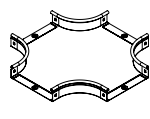
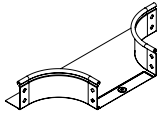


РОЗМІРИ, мм DIMENSIONS, mm		ВАРІАНТ ВИКОНАННЯ EXECUTION OPTION	ЛОТОК ПЕРФОРОВАНИЙ PERFORATED TRAY L = 3000 мм	ЛОТОК НЕПЕРФОРОВАНИЙ NON-PERFORATED TRAY L = 3000 мм	КУТ ГОРИЗОНТАЛЬНИЙ СПО 45° HORIZONTAL BEND CPO 45°	КУТ ГОРИЗОНТАЛЬНИЙ СПО 90° HORIZONTAL BEND CPO 90°	ВІДГАЛУЖУВАЧ Т-ПОДІБНИЙ DPT T-BRANCH DPT	
Н	В							
Кришка Cover	100	Вик. 1 / Туре 1	35522	35522	38022	38002	38042	
		Вик. 2, 4 / Туре 2, 4	35522HDZ/35522ZL	35522HDZ/35522ZL	38022HDZ/38022ZL	38002HDZ/38002ZL	38042HDZ/38042ZL	
		Вик. 3 / Туре 3	35522INOX	35522INOX	38022INOX	38002INOX	38042INOX	
	150	100	Вик. 1 / Туре 1	35523	35523	38023	38003	38043
			Вик. 2, 4 / Туре 2, 4	35523HDZ/35523ZL	35523HDZ/35523ZL	38023HDZ/38023ZL	38003HDZ/38003ZL	38043HDZ/38043ZL
			Вик. 3 / Туре 3	35523INOX	35523INOX	38023INOX	38003INOX	38043INOX
	200	100	Вик. 1 / Туре 1	35524	35524	38024	38004	38044
			Вик. 2, 4 / Туре 2, 4	35524HDZ/35524ZL	35524HDZ/35524ZL	38024HDZ/38024ZL	38004HDZ/38004ZL	38044HDZ/38044ZL
			Вик. 3 / Туре 3	35524INOX	35524INOX	38024INOX	38004INOX	38044INOX
	300	100	Вик. 1 / Туре 1	35525	35525	38025	38005	38045
			Вик. 2, 4 / Туре 2, 4	35525HDZ/35525ZL	35525HDZ/35525ZL	38025HDZ/38025ZL	38005HDZ/38005ZL	38045HDZ/38045ZL
			Вик. 3 / Туре 3	35525INOX	35525INOX	38025INOX	38005INOX	38045INOX
	400	100	Вик. 1 / Туре 1	35526	35526	38026	38006	38046
			Вик. 2, 4 / Туре 2, 4	35526HDZ/35526ZL	35526HDZ/35526ZL	38026HDZ/38026ZL	38006HDZ/38006ZL	38046HDZ/38046ZL
			Вик. 3 / Туре 3	35526INOX	35526INOX	38026INOX	38006INOX	38046INOX
	500	100	Вик. 1 / Туре 1	35527	35527	38027	38007	38047
			Вик. 2, 4 / Туре 2, 4	35527HDZ/35527ZL	35527HDZ/35527ZL	38027HDZ/38027ZL	38006HDZ/38006ZL	38046HDZ/38046ZL
			Вик. 3 / Туре 3	35527INOX	35527INOX	38027INOX	38007INOX	38047INOX
600	100	Вик. 1 / Туре 1	35528	35528	38028	38008	38048	
		Вик. 2, 4 / Туре 2, 4	35528HDZ/35528ZL	35528HDZ/35528ZL	38028HDZ/38028ZL	38008HDZ/38008ZL	38048HDZ/38048ZL	
		Вик. 3 / Туре 3	35528INOX	35528INOX	38028INOX	38008INOX	38048INOX	

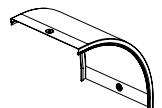
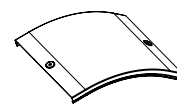
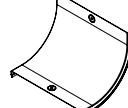
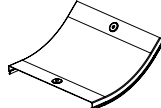
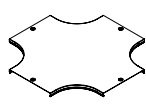
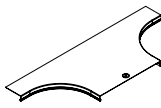
■ Таблиця кодів листових лотків і аксесуарів

Sheet Tray & Accessory Code Table

H100



РОЗМІРИ, мм DIMENSIONS, mm		ВІДГАЛУЖУВАЧ Т-ПОДІБНИЙ DL T-BRANCH DL	ВІДГАЛУЖУВАЧ ХРЕСТОПОДІБНИЙ DPX X-BRANCH DPX	КУТ ВЕРТИКАЛЬНИЙ ВНУТРІШНІЙ CS 45° VERTICAL INSIDE BEND CS 45°	КУТ ВЕРТИКАЛЬНИЙ ВНУТРІШНІЙ CS 90° VERTICAL INSIDE BEND CS 90°	КУТ ВЕРТИКАЛЬНИЙ ЗОВНІШНІЙ CD 45° VERTICAL OUTSIDE BEND CD 45°	КУТ ВЕРТИКАЛЬНИЙ ЗОВНІШНІЙ CD 90° VERTICAL OUTSIDE BEND CD 90°	
Н	В							
100		36221	36263	36761	36701	36881	36821	
	100	36221HDZ/36221ZL 36221INOX	36263HDZ/36263ZL 36263INOX	36761HDZ/36761ZL 36761INOX	36701HDZ/36701ZL 36701INOX	36881HDZ/36881ZL 36881INOX	36821HDZ/36821ZL 36821INOX	
	150		36222	36264	36762	36702	36882	36822
		150	36222HDZ/36222ZL 36222INOX	36264HDZ/36264ZL 36264INOX	36762HDZ/36762ZL 36762INOX	36702HDZ/36702ZL 36702INOX	36882HDZ/36882ZL 36882INOX	36822HDZ/36822ZL 36822INOX
	200		36223	36265	36763	36703	36883	36823
		200	36223HDZ/36223ZL 36223INOX	36265HDZ/36265ZL 36265INOX	36763HDZ/36763ZL 36763INOX	36703HDZ/36703ZL 36703INOX	36883HDZ/36883ZL 36883INOX	36823HDZ/36823ZL 36823INOX
	300		36224	36266	36764	36704	36884	36824
		300	36224HDZ/36224ZL 36224INOX	36266HDZ/36266ZL 36266INOX	36764HDZ/36764ZL 36764INOX	36704HDZ/36704ZL 36704INOX	36884HDZ/36884ZL 36884INOX	36824HDZ/36824ZL 36824INOX
	400		36225	36267	36765	36705	36885	36825
		400	36225HDZ/36225ZL 36225INOX	36267HDZ/36267ZL 36267INOX	36765HDZ/36765ZL 36765INOX	36705HDZ/36705ZL 36705INOX	36885HDZ/36885ZL 36885INOX	36825HDZ/36825ZL 36825INOX
	500		36226	36268	36766	36706	36886	36826
		500	36226HDZ/36226ZL 36226INOX	36268HDZ/36268ZL 36268INOX	36766HDZ/36766ZL 36766INOX	36706HDZ/36706ZL 36706INOX	36886HDZ/36886ZL 36886INOX	36826HDZ/36826ZL 36826INOX
	600		36227	36269	36767	36707	36887	36827
		600	36227HDZ/36227ZL 36227INOX	36269HDZ/36269ZL 36269INOX	36767HDZ/36767ZL 36767INOX	36707HDZ/36707ZL 36707INOX	36887HDZ/36887ZL 36887INOX	36827HDZ/36827ZL 36827INOX

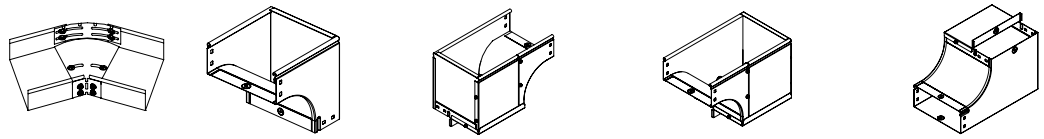


РОЗМІРИ, мм DIMENSIONS, mm		ВІДГАЛУЖУВАЧ Т-ПОДІБНИЙ DL T-BRANCH DL	ВІДГАЛУЖУВАЧ ХРЕСТОПОДІБНИЙ DPX X-BRANCH DPX	КУТ ВЕРТИКАЛЬНИЙ ВНУТРІШНІЙ CS 45° VERTICAL INSIDE BEND CS 45°	КУТ ВЕРТИКАЛЬНИЙ ВНУТРІШНІЙ CS 90° VERTICAL INSIDE BEND CS 90°	КУТ ВЕРТИКАЛЬНИЙ ЗОВНІШНІЙ CD 45° VERTICAL OUTSIDE BEND CD 45°	КУТ ВЕРТИКАЛЬНИЙ ЗОВНІШНІЙ CD 90° VERTICAL OUTSIDE BEND CD 90°	
Н	В							
Кришка Cover		38062	38363	38222	38202	38262	38242	
	100	38062HDZ/38062ZL 38062INOX	38363HDZ/38363ZL 38363INOX	38222HDZ/38222ZL 38222INOX	38202HDZ/38202ZL 38202INOX	38262HDZ/38262ZL 38262INOX	38242HDZ/38242ZL 38242INOX	
	150		38063	38364	38223	38203	38263	38243
		150	38063HDZ/38063ZL 38063INOX	38364HDZ/38364ZL 38364INOX	38223HDZ/38223ZL 38223INOX	38203HDZ/38203ZL 38203INOX	38263HDZ/38263ZL 38263INOX	38243HDZ/38243ZL 38243INOX
	200		38064	38365	38224	38204	38264	38244
		200	38064HDZ/38064ZL 38064INOX	38365HDZ/38365ZL 38365INOX	38224HDZ/38224ZL 38224INOX	38204HDZ/38204ZL 38204INOX	38264HDZ/38264ZL 38264INOX	38244HDZ/38244ZL 38244INOX
	300		38065	38366	38225	38205	38265	38245
		300	38065HDZ/38065ZL 38065INOX	38366HDZ/38366ZL 38366INOX	38225HDZ/38225ZL 38225INOX	38205HDZ/38205ZL 38205INOX	38265HDZ/38265ZL 38265INOX	38245HDZ/38245ZL 38245INOX
	400		38066	38367	38226	38206	38266	38246
		400	38066HDZ/38066ZL 38066INOX	38367HDZ/38367ZL 38367INOX	38226HDZ/38226ZL 38226INOX	38206HDZ/38206ZL 38206INOX	38266HDZ/38266ZL 38266INOX	38246HDZ/38246ZL 38246INOX
	500		38067	38368	38227	38207	38267	38247
		500	38067HDZ/38067ZL 38067INOX	38368HDZ/38368ZL 38368INOX	38227HDZ/38227ZL 38227INOX	38207HDZ/38207ZL 38207INOX	38267HDZ/38267ZL 38267INOX	38247HDZ/38247ZL 38247INOX
	600		38068	38369	38228	38208	38268	38248
		600	38068HDZ/38068ZL 38068INOX	38369HDZ/38369ZL 38369INOX	38228HDZ/38228ZL 38228INOX	38208HDZ/38208ZL 38208INOX	38268HDZ/38268ZL 38268INOX	38248HDZ/38248ZL 38248INOX

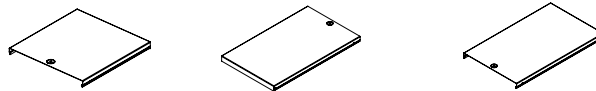
■ Таблиця кодів листових лотків і аксесуарів

Sheet Tray & Accessory Code Table

H100



РОЗМІРИ, мм DIMENSIONS, mm		ВАРІАНТ ВИКОНАННЯ EXECUTION OPTION	ГОРИЗОНТАЛЬНИЙ ЗМІНЮВАНИЙ КУТ CPO 0-45° VARIABLE ANGLE HORIZONTAL BEND CPO 0-45°	КУТ ВЕРТИКАЛЬНИЙ ЗОВНІШНІЙ CDV 90° VERTICAL OUTSIDE BEND CDV 90°	КУТ ВЕРТИКАЛЬНИЙ ЗОВНІШНІЙ ПРАВОБІЧНИЙ CDSД 90° VERTICAL OUTSIDE RIGHT-HAND BEND CDSД 90°	КУТ ВЕРТИКАЛЬНИЙ ЗОВНІШНІЙ ЛІВОБІЧНИЙ CDSД 90° VERTICAL OUTSIDE LEFT-HAND BEND CDSД 90°	КУТ ВЕРТИКАЛЬНИЙ ВНУТРІШНІЙ ПРАВОБІЧНИЙ, ПЕРЕХІДНИК CSSD 90° VERTICAL INSIDE RIGHT-HAND BEND, ADAPTER CSSD 90°
Н	В						
100	100	Вик. 1 / Type 1	36017	37472	37012	37122	37142
		Вик. 2, 4 / Type 2, 4	36017HDZL	37472HDZ/37472ZL	37012HDZ/37012ZL	37122HDZ/37122ZL	37142HDZ/37142ZL
		Вик. 3 / Type 3	36017INOX	37472INOX	37012INOX	37122INOX	37142INOX
	150	Вик. 1 / Type 1	36018	37473	37013	37123	37143
		Вик. 2, 4 / Type 2, 4	36018HDZL	37473HDZ/37473ZL	37013HDZ/37013ZL	37123HDZ/37123ZL	37143HDZ/37143ZL
		Вик. 3 / Type 3	36018INOX	37473INOX	37013INOX	37123INOX	37143INOX
	200	Вик. 1 / Type 1	36019	37474	37014	37124	37144
		Вик. 2, 4 / Type 2, 4	36019HDZL	37474HDZ/37474ZL	37014HDZ/37014ZL	37124HDZ/37124ZL	37144HDZ/37144ZL
		Вик. 3 / Type 3	36019INOX	37474INOX	37014INOX	37124INOX	37144INOX
	300	Вик. 1 / Type 1	36020	37475	37015	37125	37145
		Вик. 2, 4 / Type 2, 4	36020HDZL	37475HDZ/37475ZL	37015HDZ/37015ZL	37125HDZ/37125ZL	37145HDZ/37145ZL
		Вик. 3 / Type 3	36020INOX	37475INOX	37015INOX	37125INOX	37145INOX
	400	Вик. 1 / Type 1	360410	37476	37016	37126	37146
		Вик. 2, 4 / Type 2, 4	360410HDZL	37476HDZ/37476ZL	37016HDZ/37016ZL	37126HDZ/37126ZL	37146HDZ/37146ZL
		Вик. 3 / Type 3	360410INOX	37476INOX	37016INOX	37126INOX	37146INOX
	500	Вик. 1 / Type 1	360510	37477	37017	37127	37147
		Вик. 2, 4 / Type 2, 4	360510HDZL	37477HDZ/37477ZL	37017HDZ/37017ZL	37127HDZ/37127ZL	37147HDZ/37147ZL
		Вик. 3 / Type 3	360510INOX	37477INOX	37017INOX	37127INOX	37147INOX
	600	Вик. 1 / Type 1	360610	37478	37018	37128	37148
		Вик. 2, 4 / Type 2, 4	360610HDZL	37478HDZ/37478ZL	37018HDZ/37018ZL	37128HDZ/37128ZL	37148HDZ/37148ZL
		Вик. 3 / Type 3	360610INOX	37478INOX	37018INOX	37128INOX	37148INOX

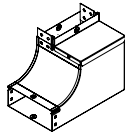


Кришка Cover		В					
100	100	Вик. 1 / Type 1	-	38341	38282	38282	-
		Вик. 2, 4 / Type 2, 4	-	38341HDZ/38341ZL	38282HDZ/38282ZL	38282HDZ/38282ZL	-
		Вик. 3 / Type 3	-	38341INOX	38282INOX	38282INOX	-
	150	Вик. 1 / Type 1	-	38342	38283	38283	-
		Вик. 2, 4 / Type 2, 4	-	38342HDZ/38342ZL	38283HDZ/38283ZL	38283HDZ/38283ZL	-
		Вик. 3 / Type 3	-	38342INOX	38283INOX	38283INOX	-
	200	Вик. 1 / Type 1	-	38343	38284	38284	-
		Вик. 2, 4 / Type 2, 4	-	38343HDZ/38343ZL	38284HDZ/38284ZL	38284HDZ/38284ZL	-
		Вик. 3 / Type 3	-	38343INOX	38284INOX	38284INOX	-
	300	Вик. 1 / Type 1	-	38344	38285	38285	-
		Вик. 2, 4 / Type 2, 4	-	38344HDZ/38344ZL	38285HDZ/38285ZL	38285HDZ/38285ZL	-
		Вик. 3 / Type 3	-	38344INOX	38285INOX	38285INOX	-
	400	Вик. 1 / Type 1	-	38345	38286	38286	-
		Вик. 2, 4 / Type 2, 4	-	38345HDZ/38345ZL	38286HDZ/38286ZL	38286HDZ/38286ZL	-
		Вик. 3 / Type 3	-	38345INOX	38286INOX	38286INOX	-
	500	Вик. 1 / Type 1	-	38346	38287	38287	-
		Вик. 2, 4 / Type 2, 4	-	38346HDZ/38346ZL	38287HDZ/38287ZL	38287HDZ/38287ZL	-
		Вик. 3 / Type 3	-	38346INOX	38287INOX	38287INOX	-
	600	Вик. 1 / Type 1	-	38347	38288	38288	-
		Вик. 2, 4 / Type 2, 4	-	38347HDZ/38347ZL	38288HDZ/38288ZL	38288HDZ/38288ZL	-
		Вик. 3 / Type 3	-	38347INOX	38288INOX	38288INOX	-

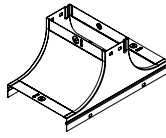
■ Таблиця кодів листових лотків і аксесуарів

Sheet Tray & Accessory Code Table

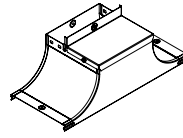
H100



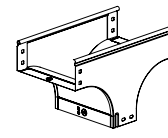
**КУТ ВЕРТИКАЛЬНИЙ
ВНУТРІШНІЙ ЛІВОБІЧНИЙ,
ПЕРЕХІДНИК CSSS 90°**
VERTICAL INSIDE LEFT-HAND
BEND, ADAPTER CSSS 90°



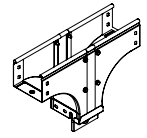
**КРИШКА-
ВІДГАЛУЖУВАЧ TS**
COVER FOR
T-BRANCH UP TS



**КРИШКА-ВІДГАЛУЖУВАЧ
(ПЛОСКА) TSS**
COVER FOR
T-BRANCH UP (FLAT) TSS

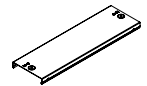


**ВІДГАЛУЖУВАЧ
Т-ПОДІБНИЙ
ВЕРТИКАЛЬНИЙ TD**
VERTICAL T-BRANCH TD



**ВІДГАЛУЖУВАЧ Т-ПОДІБНИЙ
ВЕРТИКАЛЬНИЙ, БІЧНИЙ TDS**
VERTICAL T-BRANCH,
LATERAL TDS

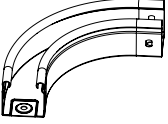
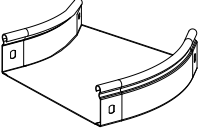
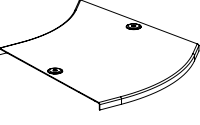
Н	В					
100	100	37072	37342	37332	37112	37172
		37072HDZ/37072ZL	37342HDZ/37342ZL	37332HDZ/37332ZL	37112HDZ/37112ZL	37172HDZ/37172ZL
		37072INOX	37342INOX	37332INOX	37112INOX	37172INOX
	150	37073	37343	37333	37113	37173
		37073HDZ/37073ZL	37343HDZ/37343ZL	37333HDZ/37333ZL	37113HDZ/37113ZL	37173HDZ/37173ZL
		37073INOX	37343INOX	37333INOX	37113INOX	37173INOX
	200	37074	37344	37334	37114	37174
		37074HDZ/37074ZL	37344HDZ/37344ZL	37334HDZ/37334ZL	37114HDZ/37114ZL	37174HDZ/37174ZL
		37074INOX	37344INOX	37334INOX	37114INOX	37174INOX
	300	37075	37345	37335	37115	37175
		37075HDZ/37075ZL	37345HDZ/37345ZL	37335HDZ/37335ZL	37115HDZ/37115ZL	37175HDZ/37175ZL
		37075INOX	37345INOX	37335INOX	37115INOX	37175INOX
	400	37076	37346	37336	37116	37176
		37076HDZ/37076ZL	37346HDZ/37346ZL	37336HDZ/37336ZL	37116HDZ/37116ZL	37176HDZ/37176ZL
		37076INOX	37346INOX	37336INOX	37116INOX	37176INOX
	500	37077	37347	37337	37117	37177
		37077HDZ/37077ZL	37347HDZ/37347ZL	37337HDZ/37337ZL	37117HDZ/37117ZL	37177HDZ/37177ZL
		37077INOX	37347INOX	37337INOX	37117INOX	37177INOX
	600	37078	37348	37338	37118	37178
		37078HDZ/37078ZL	37348HDZ/37348ZL	37338HDZ/37338ZL	37118HDZ/37118ZL	37178HDZ/37178ZL
		37078INOX	37348INOX	37338INOX	37118INOX	37178INOX



	В					
Кришка Cover	100	-	-	-	38302	38322
		-	-	-	38302HDZ/38302ZL	38322HDZ/38322ZL
		-	-	-	38302INOX	38322INOX
	150	-	-	-	38303	38323
		-	-	-	38303HDZ/38303ZL	38323HDZ/38323ZL
		-	-	-	38303INOX	38323INOX
	200	-	-	-	38304	38324
		-	-	-	38304HDZ/38304ZL	38324HDZ/38324ZL
		-	-	-	38304INOX	38324INOX
	300	-	-	-	38305	38325
		-	-	-	38305HDZ/38305ZL	38325HDZ/38325ZL
		-	-	-	38305INOX	38325INOX
	400	-	-	-	38306	38326
		-	-	-	38306HDZ/38306ZL	38326HDZ/38326ZL
		-	-	-	38306INOX	38326INOX
	500	-	-	-	38307	38327
		-	-	-	38307HDZ/38307ZL	38327HDZ/38327ZL
		-	-	-	38307INOX	38327INOX
	600	-	-	-	38309	38328
		-	-	-	38309HDZ/38309ZL	38328HDZ/38328ZL
		-	-	-	38309INOX	38328INOX

■ Таблиця складу комплектних аксесуарів

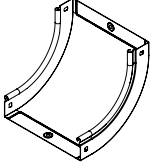
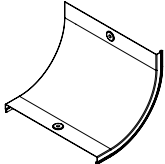
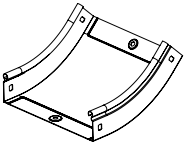
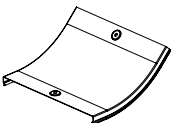
Table of contents of complete accessories

АКСЕСУАР ACCESSORY	РОЗМІРИ, мм DIMENSIONS, mm		КОД АКСЕСУАРА CODE ACCESSORY	ОПИС МОНТАЖНОГО ЕЛЕМЕНТА DESCRIPTION OF THE MOUNTING ELEMENT	СКЛАД КОМПЛЕКТУ KIT CONTENTS	КІЛЬКІСТЬ QUANTITY шт.
	Н	В				
 <p>КУТ ГОРИЗОНТАЛЬНИЙ СРО 90° HORIZONTAL BEND CPO 90°</p>	50	50	36000			
		100	36002	пластина для кріплення GTO H50, пластина PTCE для заземлення,		
		150	36003	гвинт з хрестоподібним шліцом M6x10, гайка з рискою M6	37301 37501	4 2
		200	36004	mounting plate GTO H50, PTCE grounding plate,	CM010610 CM100600	12 12
		300	36005	Phillips head screw M6x10, knurled nut M6		
		400	36006			
		500	36007			
	80	600	36001			
		80	36021	пластина для кріплення GTO H80, пластина PTCE для заземлення,		
		100	36022	гвинт з хрестоподібним шліцом M6x10, гайка з рискою M6	37303 37501	4 2
		150	36023	mounting plate GTO H80, PTCE grounding plate,	CM010610 CM100600	20 20
		200	36024	Phillips head screw M6x10, knurled nut M6		
		300	36025			
		400	36026			
100	500	36027				
	600	36028				
	100	36041	пластина для кріплення GTO H100, пластина PTCE для заземлення,			
	150	36042	гвинт з хрестоподібним шліцом M6x10, гайка з рискою M6	37305 37501	4 2	
	200	36043	mounting plate GTO H100, PTCE grounding plate,	CM010610 CM100600	20 20	
	300	36044	Phillips head screw M6x10, knurled nut M6			
	400	36045				
15	500	36046				
	600	36046				
	50	38000	пластина PTCE для заземлення, гвинт для електричного з'єднання M5x8	37501 CM030508	2 4	
	80	38001				
	100	38002				
	150	38003				
	200	38004				
50	300	38005				
	400	38006				
	500	38007				
	50	36060	пластина для кріплення GTO H50, пластина PTCE для заземлення,			
	100	36062	гвинт з хрестоподібним шліцом M6x10, гайка з рискою M6	37301 37501	4 2	
	150	36063	mounting plate GTO H50, PTCE grounding plate,	CM010610 CM100600	12 12	
	200	36064	Phillips head screw M6x10, knurled nut M6			
80	300	36065				
	400	36066				
	500	36067				
	600	36068				
	80	36081	пластина для кріплення GTO H80, пластина PTCE для заземлення,			
	100	36082	гвинт з хрестоподібним шліцом M6x10, гайка з рискою M6	37303 37501	4 2	
	150	36083	mounting plate GTO H80, PTCE grounding plate,	CM010610 CM100600	20 20	
100	200	36084	Phillips head screw M6x10, knurled nut M6			
	300	36085				
	400	36086				
	500	36087				
	600	36088				
	100	36101	пластина для кріплення GTO H100, пластина PTCE для заземлення,			
	150	36102	гвинт з хрестоподібним шліцом M6x10, гайка з рискою M6	37305 37501	4 2	
15	200	36103	mounting plate GTO H100, PTCE grounding plate,	CM010610 CM100600	20 20	
	300	36104	Phillips head screw M6x10, knurled nut M6			
	400	36105				
	500	36106				
	600	36107				
 <p>КУТ ГОРИЗОНТАЛЬНИЙ СРО 45° HORIZONTAL BEND CPO 45°</p>	50	38020	пластина PTCE для заземлення, гвинт для електричного з'єднання M5x8	37501 CM030508	2 4	
	80	38021				
	100	38022				
	150	38023				
	200	38024				
	300	38025				
	400	38026				
500	38027					
 <p>КРИШКА НА КУТ ГОРИЗОНТАЛЬНИЙ СРО 45° COVER FOR HORIZONTAL BEND CPO 45°</p>						

* Кришки аксесуарів не є комплектним кодом. Для кришок представлена таблиця комплектації монтажними аксесуарами.
* Accessory covers are not complete code. For covers, a table of assembly accessories is presented.

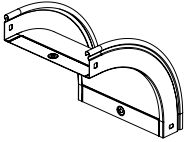
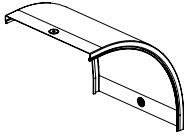
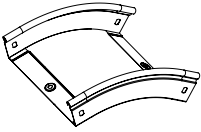
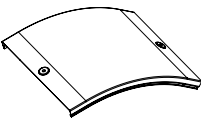
■ Таблиця складу комплектних аксесуарів

Table of contents of complete accessories

АКСЕСУАР ACCESSORY	РОЗМІРИ, мм DIMENSIONS, mm		КОД АКСЕСУАРА CODE ACCESSORY	ОПИС МОНТАЖНОГО ЕЛЕМЕНТА DESCRIPTION OF THE MOUNTING ELEMENT	СКЛАД КОМПЛЕКТУ KIT CONTENTS	КІЛЬКІСТЬ QUANTITY шт.
	Н	В				
	50	50	36660			
		100	36662	пластина для кріплення GTO H50, пластина PTCE для заземлення,		
		150	36663	гвинт з хрестоподібним шліцом M6x10, гайка з різкою M6	37301 37501	4 2
		200	36664	mounting plate GTO H50, PTCE grounding plate,	CM010610 CM100600	12 12
		300	36665	Phillips head screw M6x10, knurled nut M6		
		400	36666			
		500	36667			
	80	600	36668			
		80	36681			
		100	36682	пластина для кріплення GTO H80, пластина PTCE для заземлення,		
		150	36683	гвинт з хрестоподібним шліцом M6x10, гайка з різкою M6	37303 37501	4 2
		200	36684	mounting plate GTO H80, PTCE grounding plate,	CM010610 CM100600	20 20
		300	36685	Phillips head screw M6x10, knurled nut M6		
		400	36686			
100	500	36687				
	600	36688				
	100	36701				
	150	36702	пластина для кріплення GTO H100, пластина PTCE для заземлення,			
	200	36703	гвинт з хрестоподібним шліцом M6x10, гайка з різкою M6	37305 37501	4 2	
	300	36704	mounting plate GTO H100, PTCE grounding plate,	CM010610 CM100600	20 20	
	400	36705	Phillips head screw M6x10, knurled nut M6			
	500	36706				
	600	36707				
	15	50	38200			
		80	38201			
		100	38202			
		150	38203	пластина PTCE для заземлення, гвинт для електричного з'єднання M5x8	37501 CM030508	2 4
		200	38204	PTCE grounding plate, screw for electrical connection M5x8		
		300	38205			
		400	38206			
	500	38207				
600	38208					
	50	50	36720			
		100	36722	пластина для кріплення GTO H50, пластина PTCE для заземлення,		
		150	36723	гвинт з хрестоподібним шліцом M6x10, гайка з різкою M6	37301 37501	4 2
		200	36724	mounting plate GTO H50, PTCE grounding plate,	CM010610 CM100600	12 12
		300	36725	Phillips head screw M6x10, knurled nut M6		
		400	36726			
		500	36727			
	80	600	36728			
		80	36741			
		100	36742	пластина для кріплення GTO H80, пластина PTCE для заземлення,		
		150	36743	гвинт з хрестоподібним шліцом M6x10, гайка з різкою M6	37303 37501	4 2
		200	36744	mounting plate GTO H80, PTCE grounding plate,	CM010610 CM100600	20 20
		300	36745	Phillips head screw M6x10, knurled nut M6		
		400	36746			
100	500	36747				
	600	36748				
	100	36761				
	150	36762	пластина для кріплення GTO H100, пластина PTCE для заземлення,			
	200	36763	гвинт з хрестоподібним шліцом M6x10, гайка з різкою M6	37305 37501	4 2	
	300	36764	mounting plate GTO H100, PTCE grounding plate,	CM010610 CM100600	20 20	
	400	36765	Phillips head screw M6x10, knurled nut M6			
	500	36766				
	600	36767				
	15	50	38220			
		80	38221			
		100	38222			
		150	38223	пластина PTCE для заземлення, гвинт для електричного з'єднання M5x8	37501 CM030508	2 4
		200	38224	PTCE grounding plate, screw for electrical connection M5x8		
		300	38225			
		400	38226			
	500	38227				
600	38228					

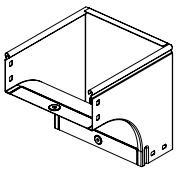
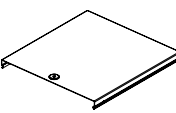
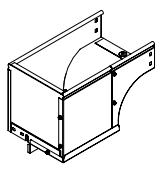
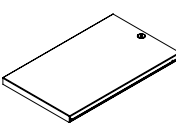
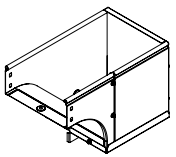
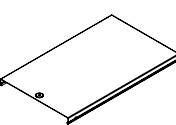
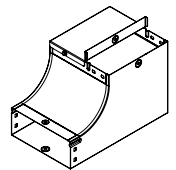
■ Таблиця складу комплектних аксесуарів

Table of contents of complete accessories

АКСЕСУАР ACCESSORY	РОЗМІРИ, мм DIMENSIONS, mm		КОД АКСЕСУАРА CODE ACCESSORY	ОПИС МОНТАЖНОГО ЕЛЕМЕНТА DESCRIPTION OF THE MOUNTING ELEMENT	СКЛАД КОМПЛЕКТУ KIT CONTENTS	КІЛЬКІСТЬ QUANTITY шт.
	Н	В				
 <p>КУТ ВЕРТИКАЛЬНИЙ ЗОВНІШНІЙ CD 90° VERTICAL OUTSIDE BEND CD 90°</p>	50	50	36780	пластина для кріплення GTO H50, пластина PTCE для заземлення, гвинт з хрестоподібним шліцом M6x10, гайка з різкою M6 mounting plate GTO H50, PTCE grounding plate, Phillips head screw M6x10, knurled nut M6	37301 37501 CM010610 CM100600	4 2 12 12
		100	36782			
		150	36783			
		200	36784			
		300	36785			
		400	36786			
		500	36787			
	80	80	36801	пластина для кріплення GTO H80, пластина PTCE для заземлення, гвинт з хрестоподібним шліцом M6x10, гайка з різкою M6 mounting plate GTO H80, PTCE grounding plate, Phillips head screw M6x10, knurled nut M6	37303 37501 CM010610 CM100600	4 2 20 20
		100	36802			
		150	36803			
		200	36804			
		300	36805			
		400	36806			
		500	36807			
100	100	36821	пластина для кріплення GTO H100, пластина PTCE для заземлення, гвинт з хрестоподібним шліцом M6x10, гайка з різкою M6 mounting plate GTO H100, PTCE grounding plate, Phillips head screw M6x10, knurled nut M6	37305 37501 CM010610 CM100600	4 2 20 20	
	150	36822				
	200	36823				
	300	36824				
	400	36825				
	500	36826				
	600	36827				
 <p>КРИШКА НА КУТ ВЕРТИКАЛЬНИЙ ЗОВНІШНІЙ CD 90° COVER FOR VERTICAL OUTSIDE BEND CD 90°</p>	15	50	38240	пластина PTCE для заземлення, гвинт для електричного з'єднання M5x8 PTCE grounding plate, screw for electrical connection M5x8	37501 CM030508	2 4
		80	38241			
		100	38242			
		150	38243			
		200	38244			
		300	38245			
		400	38246			
		500	38247			
 <p>КУТ ВЕРТИКАЛЬНИЙ ЗОВНІШНІЙ CD 45° VERTICAL OUTSIDE BEND CD 45°</p>	50	50	36840	пластина для кріплення GTO H50, пластина PTCE для заземлення, гвинт з хрестоподібним шліцом M6x10, гайка з різкою M6 mounting plate GTO H50, PTCE grounding plate, Phillips head screw M6x10, knurled nut M6	37301 37501 CM010610 CM100600	4 2 12 12
		100	36842			
		150	36843			
		200	36844			
		300	36845			
		400	36846			
		500	36847			
	80	80	36861	пластина для кріплення GTO H80, пластина PTCE для заземлення, гвинт з хрестоподібним шліцом M6x10, гайка з різкою M6 mounting plate GTO H80, PTCE grounding plate, Phillips head screw M6x10, knurled nut M6	37303 37501 CM010610 CM100600	4 2 20 20
		100	36862			
		150	36863			
		200	36864			
		300	36865			
		400	36866			
		500	36867			
100	100	36881	пластина для кріплення GTO H100, пластина PTCE для заземлення, гвинт з хрестоподібним шліцом M6x10, гайка з різкою M6 mounting plate GTO H100, PTCE grounding plate, Phillips head screw M6x10, knurled nut M6	37305 37501 CM010610 CM100600	4 2 20 20	
	150	36882				
	200	36883				
	300	36884				
	400	36885				
	500	36886				
	600	36887				
 <p>КРИШКА НА КУТ ВЕРТИКАЛЬНИЙ ЗОВНІШНІЙ CD 45° COVER FOR VERTICAL OUTSIDE BEND CD 45°</p>	15	50	38260	пластина PTCE для заземлення, гвинт для електричного з'єднання M5x8 PTCE grounding plate, screw for electrical connection M5x8	37501 CM030508	2 4
		80	38261			
		100	38262			
		150	38263			
		200	38264			
		300	38265			
		400	38266			
		500	38267			
600	38268					

■ Таблиця складу комплектних аксесуарів

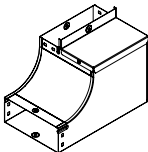
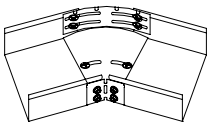
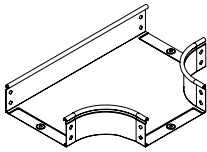
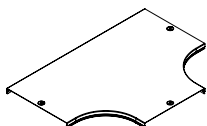
Table of contents of complete accessories

АКСЕСУАР ACCESSORY	РОЗМІРИ, мм DIMENSIONS, mm		КОД АКСЕСУАРА CODE ACCESS- SORY	ОПИС МОНТАЖНОГО ЕЛЕМЕНТА DESCRIPTION OF THE MOUNTING ELEMENT	СКЛАД КОМПЛЕКТУ KIT CONTENTS	КІЛЬКІСТЬ QUANTITY
	Н	В				
 <p>КУТ ВЕРТИКАЛЬНИЙ ЗОВНІШНІЙ CDV 90° VERTICAL OUTSIDE BEND CDV 90°</p>	80	80	37371			
		100	37372	пластина для кріплення GTO H80, пластина PTCE для заземлення, гвинт з хрестоподібним шліцом M6x10, гайка з рисою M6 mounting plate GTO H80, PTCE grounding plate, Phillips head screw M6x10, knurled nut M6	37303 37501 CM010610 CM100600	4 2 20 20
		150	37373			
		200	37374			
		300	37375			
		400	37376			
		500	37377			
600	37370					
 <p>КРИШКА НА КУТ ВЕРТИКАЛЬНИЙ ЗОВНІШНІЙ CDV 90° COVER FOR VERTICAL OUTSIDE BEND CDV 90°</p>	80	80	38281	пластина PTCE для заземлення, гвинт для електричного з'єднання M5x8 PTCE grounding plate, screw for electrical connection M5x8	37501 CM030508	1 2
		100	38341			
		150	38342			
		200	38343			
		300	38344			
		400	38345			
		500	38346			
600	38347					
 <p>КУТ ВЕРТИКАЛЬНИЙ ЗОВНІШНІЙ ПРАВОБІЧНИЙ CDSD 90° VERTICAL OUTSIDE RIGHT-HAND BEND CDSD 90°</p>	80	80	37001	пластина для кріплення GTO H80, пластина PTCE для заземлення, гвинт з хрестоподібним шліцом M6x10, гайка з рисою M6 mounting plate GTO H80, PTCE grounding plate, Phillips head screw M6x10, knurled nut M6	37303 37501 CM010610 CM100600	4 2 20 20
		100	37002			
		150	37003			
		200	37004			
		300	37005			
		400	37006			
		500	37007			
600	37008					
 <p>КРИШКА НА КУТ ВЕРТИКАЛЬНИЙ ЗОВНІШНІЙ ПРАВОБІЧНИЙ CDSD 90° COVER FOR VERTICAL OUTSIDE RIGHT-HAND BEND CDSD 90°</p>	80	80	38281	пластина PTCE для заземлення, гвинт для електричного з'єднання M5x8 PTCE grounding plate, screw for electrical connection M5x8	37501 CM030508	1 2
		100	38282			
		150	38283			
		200	38284			
		300	38285			
		400	38286			
		500	38287			
600	38288					
 <p>КУТ ВЕРТИКАЛЬНИЙ ЗОВНІШНІЙ ЛІВОБІЧНИЙ CDSS 90° VERTICAL OUTSIDE LEFT-HAND BEND CDSS 90°</p>	80	80	37021	пластина для кріплення GTO H80, пластина PTCE для заземлення, гвинт з хрестоподібним шліцом M6x10, гайка з рисою M6 mounting plate GTO H80, PTCE grounding plate, Phillips head screw M6x10, knurled nut M6	37303 37501 CM010610 CM100600	4 2 20 20
		100	37022			
		150	37023			
		200	37024			
		300	37025			
		400	37026			
		500	37027			
600	37028					
 <p>КРИШКА НА КУТ ВЕРТИКАЛЬНИЙ ЗОВНІШНІЙ ЛІВОБІЧНИЙ CDSS 90° COVER FOR VERTICAL OUTSIDE LEFT-HAND BEND CDSS 90°</p>	80	80	38281	пластина PTCE для заземлення, гвинт для електричного з'єднання M5x8 PTCE grounding plate, screw for electrical connection M5x8	37501 CM030508	1 2
		100	38282			
		150	38283			
		200	38284			
		300	38285			
		400	38286			
		500	38287			
600	38288					
 <p>КУТ ВЕРТИКАЛЬНИЙ ВНУТРІШНІЙ ПРАВОБІЧНИЙ, ПЕРЕХІДНИК CSSD 90° VERTICAL INSIDE RIGHT-HAND BEND, ADAPTER CSSD 90°</p>	100	80	37041	пластина для кріплення GTO H80, пластина PTCE для заземлення, гвинт з хрестоподібним шліцом M6x10, гайка з рисою M6, гвинт для електричного з'єднання M5x8 mounting plate GTO H80, PTCE grounding plate, Phillips head screw M6x10, nut with a notch M6, screw for electrical connection M5x8	37303 37501 CM010610 CM100600 CM030508	4 4 20 20 4
		100	37042			
		150	37043			
		200	37044			
		300	37045			
		400	37046			
		500	37047			
600	37048					

* Кришки аксесуарів не є комплектним кодом. Для кришок представлена таблиця комплектації монтажними аксесуарами.
 * Accessory covers are not complete code. For covers, a table of assembly accessories is presented.

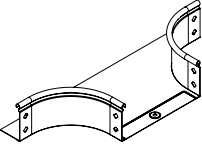
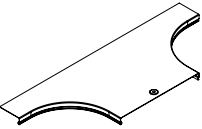
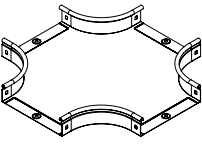
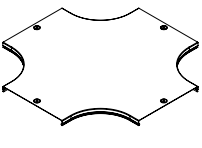
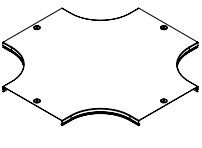
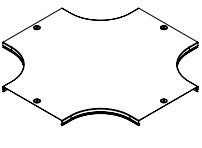
■ Таблиця складу комплектних аксесуарів

Table of contents of complete accessories

АКСЕСУАР ACCESSORY	РОЗМІРИ, мм DIMENSIONS, mm		КОД АКСЕСУАРА CODE ACCESSORY	ОПИС МОНТАЖНОГО ЕЛЕМЕНТА DESCRIPTION OF THE MOUNTING ELEMENT	СКЛАД КОМПЛЕКТУ KIT CONTENTS	КІЛЬКІСТЬ QUANTITY шт.
	Н	В				
 <p>КУТ ВЕРТИКАЛЬНИЙ ВНУТРІШНІЙ ЛІВОБІЧНИЙ, ПЕРЕХІДНИК CSSS 90° VERTICAL INSIDE LEFT-HAND BEND, ADAPTER CSSS 90°</p>	80	80	37061			
		100	37062	пластина для кріплення GTO H80, пластина PTCE для заземлення,		
		150	37063	гвинт з хрестоподібним шліцом M6x10, гайка з рискою M6,	37303	4
		200	37064	гвинт для електричного з'єднання M5x8	37501	4
		300	37065	mounting plate GTO H80, PTCE grounding plate,	CM010610	20
		400	37066	Phillips head screw M6x10, nut with a notch M6,	CM100600	20
		500	37067	screw for electrical connection M5x8	CM030508	4
		600	37068			
 <p>КУТ ГОРИЗОНТАЛЬНИЙ ЗМІННИЙ СРО 0-45° VARIABLE ANGLE HORIZONTAL BEND CPO 0-45°</p>	50	100	36008			
		150	36009			
		200	36010	гвинт з хрестоподібним шліцом M6x10, гайка з рискою M6	CM010610	6
		300	36011	Phillips head screw M6x10, knurled nut M6	CM100600	6
		400	360405			
		500	360505			
	80	80	36012			
		100	36013			
		150	36014	гвинт з хрестоподібним шліцом M6x10, гайка з рискою M6	CM010610	10
		200	36015	Phillips head screw M6x10, knurled nut M6	CM100600	10
100	300	36016				
	400	360408				
	500	360508				
	600	360608				
	100	36017				
	150	36018				
 <p>ВІДГАЛУЖУВАЧ Т-ПОДІБНИЙ ГОРИЗОНТАЛЬНИЙ DPT HORIZONTAL T-BRANCH DPT</p>	50	200	36019	гвинт з хрестоподібним шліцом M6x10, гайка з рискою M6	CM010610	10
		300	36020	Phillips head screw M6x10, knurled nut M6	CM100600	10
		400	360410			
		500	360510			
		600	360610			
		80	36120			
	80	100	36122	пластина для кріплення GTO H50, пластина PTCE для заземлення, гвинт з хрестоподібним шліцом M6x10, гайка з рискою M6	37301	6
		150	36123		37501	3
200		36124	mounting plate GTO H50, PTCE grounding plate,	CM010610	18	
300		36125	Phillips head screw M6x10, knurled nut M6	CM100600	18	
400		36126				
500		36127				
600		36128				
100		36141				
100	150	36142	mounting plate GTO H80, PTCE grounding plate, Phillips head screw M6x10, knurled nut M6	37303	6	
	200	36143		37501	3	
	300	36144	пластина для кріплення GTO H80, пластина PTCE для заземлення, гвинт з хрестоподібним шліцом M6x10, гайка з рискою M6	CM010610	30	
	400	36145		CM100600	30	
	500	36146				
	600	36147				
	100	36148				
	150	36161	пластина для кріплення GTO H100, пластина PTCE для заземлення, гвинт з хрестоподібним шліцом M6x10, гайка з ризиком M6	37305	6	
200	300	36162	plate for fastening GTO H100, PTCE plate for earthing,	37501	3	
	400	36163	screw with cross-type slot M6x10, lined nut M6	CM010610	30	
	500	36164		CM100600	30	
	600	36165				
	50	36166				
	600	36167				
 <p>КРИШКА НА ВІДГАЛУЖУВАЧ Т-ПОДІБНИЙ ГОРИЗОНТАЛЬНИЙ DPT COVER FOR HORIZONTAL T-BRANCH DPT</p>	50	80	38040			
		100	38041			
		150	38042			
		200	38043	пластина PTCE для заземлення, гвинт для електричного з'єднання M5x8	37501	3
		300	38044	PTCE grounding plate, screw for electrical connection M5x8	CM030508	6
		400	38045			
		500	38046			
		600	38047			
600	38048					

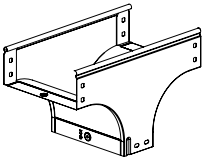

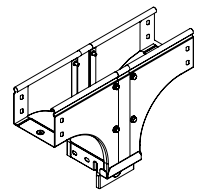
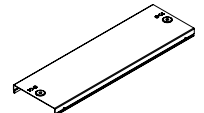
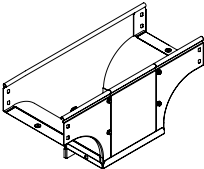
■ Таблиця складу комплектних аксесуарів

Table of contents of complete accessories

АКСЕСУАР ACCESSORY	РОЗМІРИ, мм DIMENSIONS, mm		КОД АКСЕСУАРА CODE ACCESSORY	ОПИС МОНТАЖНОГО ЕЛЕМЕНТА DESCRIPTION OF THE MOUNTING ELEMENT	СКЛАД КОМПЛЕКТУ KIT CONTENTS	КІЛЬКІСТЬ QUANTITY шт.
	Н	В				
	50	50	36233	пластина для кріплення GTO H50, пластина РТСЕ для заземлення, гвинт з хрестоподібним шліцом М6х10, гайка з рискою М6 mounting plate GTO H50, PTCE grounding plate, Phillips head screw M6x10, knurled nut M6	37301 37501 CM010610 CM100600	4 1 10 10
		100	36235			
		150	36236			
		200	36237			
		300	36238			
		400	36239			
		500	36240			
	80	80	36241	mounting plate GTO H80, PTCE grounding plate, Phillips head screw M6x10, knurled nut M6 пластина для кріплення GTO H80, пластина РТСЕ для заземлення, гвинт з хрестоподібним шліцом М6х10, гайка з рискою М6	37303 37501 CM010610 CM100600	4 1 18 18
		100	36249			
		150	36250			
		200	36251			
		300	36252			
		400	36253			
		500	36254			
100	600	36255	пластина для кріплення GTO H100, пластина РТСЕ для заземлення, гвинт з хрестоподібним шліцом М6х10, гайка з ризиком М6 plate for fastening GTO H100, PTCE plate for earthing, screw with cross-type slot M6x10, lined nut M6	37305 37501 CM010610 CM100600	4 1 18 18	
	100	36263				
	150	36264				
	200	36265				
	300	36266				
	400	36267				
	500	36268				
	50	600	36269	пластина РТСЕ для заземлення, гвинт для електричного з'єднання М5х8 PTCE grounding plate, screw for electrical connection M5x8	37501 CM030508	2 4
		50	38361			
		80	38362			
		100	38363			
		150	38364			
		200	38365			
		300	38366			
		400	38367			
	80	500	38368	пластина для кріплення GTO H50, пластина РТСЕ для заземлення, гвинт з хрестоподібним шліцом М6х10, гайка з рискою М6 mounting plate GTO H50, PTCE grounding plate, Phillips head screw M6x10, knurled nut M6	37301 37501 CM010610 CM100600	8 4 24 24
		600	38369			
		80	36180			
		100	36182			
		150	36183			
		200	36184			
		300	36185			
		400	36186			
	50	500	36187	mounting plate GTO H80, PTCE grounding plate, Phillips head screw M6x10, knurled nut M6 пластина для кріплення GTO H80, пластина РТСЕ для заземлення, гвинт з хрестоподібним шліцом М6х10, гайка з рискою М6	37303 37501 CM010610 CM100600	8 4 40 40
		600	36188			
		100	36201			
		150	36202			
		200	36203			
		300	36204			
		400	36205			
		500	36206			
	100	600	36207	пластина для кріплення GTO H100, пластина РТСЕ для заземлення, гвинт з хрестоподібним шліцом М6х10, гайка з ризиком М6 plate for fastening GTO H100, PTCE plate for earthing, screw with cross-type slot M6x10, lined nut M6	37305 37501 CM010610 CM100600	8 4 40 40
		100	36221			
		150	36222			
		200	36223			
		300	36224			
		400	36225			
		500	36226			
		600	36227			
	50	50	38060	пластина РТСЕ для заземлення, гвинт для електричного з'єднання М5х8 PTCE grounding plate, screw for electrical connection M5x8	37501 CM030508	4 8
		80	38061			
		100	38062			
		150	38063			
		200	38064			
		300	38065			
		400	38066			
		500	38067			
600	38068					

■ Таблиця складу комплектних аксесуарів

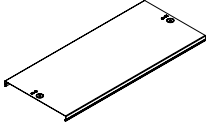
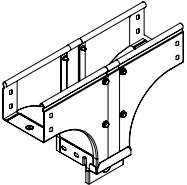
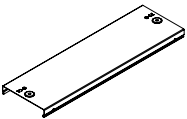
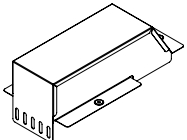
Table of contents of complete accessories

АКСЕСУАР ACCESSORY	РОЗМІРИ, мм DIMENSIONS, mm H B	КОД АКСЕСУАРА CODE ACCESSORY	ОПИС МОНТАЖНОГО ЕЛЕМЕНТА DESCRIPTION OF THE MOUNTING ELEMENT	СКЛАД КОМПЛЕКТУ KIT CONTENTS	КІЛЬКІСТЬ QUANTITY шт.
 <p>ВІДГАЛУЖУВАЧ Т-ПОДІБНИЙ ВЕРТИКАЛЬНИЙ TD VERTICAL T-BRANCH TD</p>	80	37101	пластина для кріплення GTO H80, пластина PTCE для заземлення, гвинт з хрестоподібним шліцом M6x10, гайка з рискою M6 mounting plate GTO H80, PTCE grounding plate, Phillips head screw M6x10, knurled nut M6	37303 37501 CM010610 CM100600	6 3 30 30
	100	37102			
	150	37103			
	200	37104			
	300	37105			
	400	37106			
	500	37107			
600	37108				
 <p>КРИШКА НА ВІДГАЛУЖУВАЧ Т-ПОДІБНИЙ ВЕРТИКАЛЬНИЙ TD COVER FOR VERTICAL T-BRANCH TD</p>	80	38301	пластина PTCE для заземлення, гвинт для електричного з'єднання M5x8 PTCE grounding plate, screw for electrical connection M5x8	37501 CM030508	3 6
	100	38302			
	150	38303			
	200	38304			
	300	38305			
	400	38306			
	500	38307			
600	38328				
 <p>ВІДГАЛУЖУВАЧ Т-ПОДІБНИЙ ВЕРТИКАЛЬНИЙ, БІЧНИЙ TDS VERTICAL T-BRANCH, LATERAL TDS</p>	80	37161	пластина для кріплення GTO H80, пластина PTCE для заземлення, гвинт з хрестоподібним шліцом M6x10, гайка з рискою M6 mounting plate GTO H80, PTCE grounding plate, Phillips head screw M6x10, knurled nut M6	37303 37501 CM010610 CM100600	6 3 30 30
	100	37162			
	150	37163			
	200	37164			
	300	37165			
	400	37166			
	500	37167			
600	37168				
 <p>КРИШКА НА ВІДГАЛУЖУВАЧ Т-ПОДІБНИЙ ВЕРТИКАЛЬНИЙ, БІЧНИЙ TDS COVER FOR VERTICAL T-BRANCH, LATERAL TDS</p>	80	38301	пластина PTCE для заземлення, гвинт для електричного з'єднання M5x8 PTCE grounding plate, screw for electrical connection M5x8	37501 CM030508	3 6
	100	38322			
	150	38323			
	200	38324			
	300	38325			
	400	38326			
	500	38327			
600	38328				
 <p>ВІДГАЛУЖУВАЧ Т-ПОДІБНИЙ ВЕРТИКАЛЬНИЙ TDSA – ПЕРЕХІДНИК VERTICAL T-BRANCH TDSA – ADAPTER</p>	80/100	37601	пластина для кріплення GTO H80, пластина PTCE для заземлення, гвинт з хрестоподібним шліцом M6x10, гайка з рискою M6 mounting plate GTO H80, PTCE grounding plate, Phillips head screw M6x10, knurled nut M6	37303 37501 CM010610 CM100600	6 3 30 30
	80/150	37602			
	80/200	37603			
	80/300	37604			
	100/150	37605			
	100/200	37606			
	100/300	37607			
	150/200	37610			
	150/300	37611			
	150/400	37612			
	200/300	37614			
	200/400	37615			
	200/500	37616			
300/400	37617				
300/500	37618				

* Кришки аксесуарів не є комплектним кодом. Для кришок представлена таблиця комплектації монтажними аксесуарами.
 * Accessory covers are not complete code. For covers, a table of assembly accessories is presented.

■ Таблиця складу комплектних аксесуарів

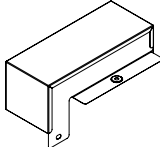
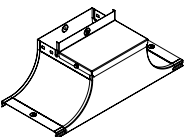
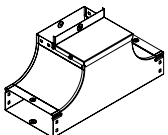
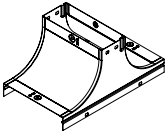
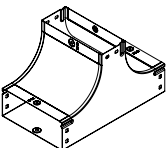
Table of contents of complete accessories

АКСЕСУАР ACCESSORY	РОЗМІРИ, мм DIMENSIONS, mm H B	КОД АКСЕСУАРА CODE ACCESSORY	ОПИС МОНТАЖНОГО ЕЛЕМЕНТА DESCRIPTION OF THE MOUNTING ELEMENT	СКЛАД КОМПЛЕКТУ KIT CONTENTS	КІЛЬКІСТЬ QUANTITY шт.	
 <p>КРИШКА НА ВІДГАЛУЖУВАЧ Т-ПОДІБНИЙ ВЕРТИКАЛЬНИЙ TDSA – ПЕРЕХІДНИК COVER FOR VERTICAL T-BRANCH TDSA – ADAPTER</p>	80	80/100	38381			
		80/150	38382			
		80/200	38383			
		80/300	38384			
		100/150	38485			
		100/200	38486			
		100/300	38387			
		150/200	38390	пластина РТСЕ для заземлення, гвинт для електричного з'єднання М5х8	37501 СМ030508	3 6
		150/300	38391	РТCE grounding plate, screw for electrical connection M5x8		
		150/400	38392			
		200/300	38394			
		200/400	38395			
		200/500	38396			
 <p>ВІДГАЛУЖУВАЧ Т-ПОДІБНИЙ ВЕРТИКАЛЬНИЙ TDSR – ПЕРЕХІДНИК VERTICAL T-BRANCH TDSR – ADAPTER</p>	80	100/80	37620			
		150/80	37621			
		150/100	37622			
		200/80	37623			
		200/100	37624			
		200/150	37625			
		300/80	37626			
		300/100	37627	пластина для кріплення GTO H80, пластина РТСЕ для заземлення, гвинт з хрестоподібним шліцом М6х10, гайка з різкою М6	37303 37501 СМ010610 СМ100600	6 3 30 30
		300/150	37628	mounting plate GTO H80, PTCE grounding plate, Phillips head screw M6x10, knurled nut M6		
		300/200	37629			
		400/150	37632			
		400/200	37633			
		500/200	37638			
500/300	37639					
 <p>КРИШКА НА ВІДГАЛУЖУВАЧ Т-ПОДІБНИЙ ВЕРТИКАЛЬНИЙ TDSR – ПЕРЕХІДНИК COVER FOR VERTICAL T-BRANCH TDSR – ADAPTER</p>	80	100/80	38302			
		150/80	38303			
		150/100	38400			
		200/80	38304			
		200/100	38401			
		200/150	38402			
		300/80	38305	пластина РТСЕ для заземлення, гвинт для електричного з'єднання М5х8	37501 СМ030508	3 6
		300/100	38403	PTCE grounding plate, screw for electrical connection M5x8		
		300/150	38404			
		300/200	38405			
		400/150	38407			
		400/200	38408			
		500/200	38412			
500/300	38413					
 <p>КРИШКА-ВІДГАЛУЖУВАЧ Т-ПОДІБНИЙ – ПЕРЕХІДНИК DDT COVER-TYPE HORIZONTAL T-BRANCH – ADAPTER DDT</p>	50 80 100	100/100	36562			
		150/100	36563	пластина для кріплення GTO H80, пластина РТСЕ для заземлення, гвинт з хрестоподібним шліцом М6х10, гайка з різкою М6	37501 СМ010610 СМ100600 СМ030508	3 2 2 6
		200/100	36566	mounting plate GTO H80, PTCE grounding plate, Phillips head screw M6x10, knurled nut M6		
		200/150	36567			
		300/100	36570			
		300/150	36571			
		300/200	36572			

* Кришки аксесуарів не є комплектним кодом. Для кришок представлена таблиця комплектації монтажними аксесуарами.
* Accessory covers are not complete code. For covers, a table of assembly accessories is presented.

■ Таблиця складу комплектних аксесуарів

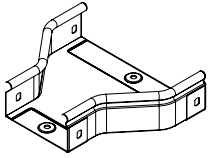
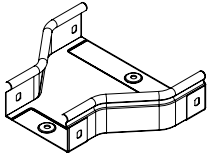
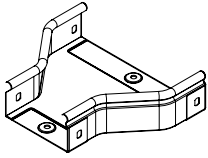
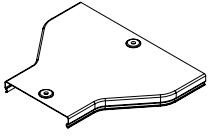
Table of contents of complete accessories

АКСЕСУАР ACCESSORY	РОЗМІРИ, мм DIMENSIONS, mm H B	КОД АКСЕСУАРА CODE ACCESSORY	ОПИС МОНТАЖНОГО ЕЛЕМЕНТА DESCRIPTION OF THE MOUNTING ELEMENT	СКЛАД КОМПЛЕКТУ KIT CONTENTS	КІЛЬКІСТЬ QUANTITY шт.	
 <p>КРИШКА-ВІДГАЛУЖУВАЧ Т-ПОДІБНИЙ ВЕРТИКАЛЬНИЙ ВНИЗ DDS COVER-TYPE VERTICAL T-BRANCH DDS</p>	100/50	37378				
	150/50	37379	пластина для кріплення GTO H50, пластина PTCE для заземлення,			
	200/50	37380	гвинт з хрестоподібним шліцом M6x10, гайка з рискою M6,	37301	2	
	50 80 100	200/100	37381	гвинт для електричного з'єднання M5x8 mounting plate GTO H50, PTCE grounding plate,	37501 CM010610 CM100600 CM030508	3 4 4 6
	300/50	37382	Phillips head screw M6x10, knurled nut M6,			
	300/100	37383	screw for electrical connection M5x8			
	300/150	37384				
 <p>КРИШКА-ВІДГАЛУЖУВАЧ (ПЛОСКА) TSS COVER FOR T-BRANCH UP (FLAT) TSS</p>	100	37232				
	150	37233	пластина для кріплення GTO H50, пластина PTCE для заземлення,			
	200	37234	гвинт з хрестоподібним шліцом M6x10, гайка з рискою M6,	37303	2	
	80	300	37235	гвинт для електричного з'єднання M5x8 mounting plate GTO H50, PTCE grounding plate,	37501 CM010610 CM100600 CM030508	4 10 10 6
	400	37226	Phillips head screw M6x10, knurled nut M6,			
	500	37227	screw for electrical connection M5x8			
	600	37228				
 <p>Т-ВІДГАЛУЖУВАЧ ВВЕРХ (ПЛОСКИЙ) TSS T-BRANCH UP (FLAT) TSS</p>	80	37221	пластина для кріплення GTO H50, пластина PTCE для заземлення,			
	100	37222	гвинт з хрестоподібним шліцом M6x10, гайка з рискою M6,	37303	6	
	80	150	37223	гвинт для електричного з'єднання M5x8 mounting plate GTO H50, PTCE grounding plate,	37501 CM010610 CM100600 CM030508	6 30 30 6
	200	37224	Phillips head screw M6x10, knurled nut M6,			
	300	37225	screw for electrical connection M5x8			
 <p>КРИШКА-ВІДГАЛУЖУВАЧ TS COVER FOR T-BRANCH UP TS</p>	100	37242				
	150	37243	пластина для кріплення GTO H50, пластина PTCE для заземлення,			
	200	37244	гвинт з хрестоподібним шліцом M6x10, гайка з рискою M6,	37303	2	
	80	300	37245	гвинт для електричного з'єднання M5x8 mounting plate GTO H50, PTCE grounding plate,	37501 CM010610 CM100600 CM030508	4 10 10 6
	400	37206	Phillips head screw M6x10, knurled nut M6,			
	500	37207	screw for electrical connection M5x8			
 <p>Т-ПОДІБНИЙ ВІДГАЛУЖУВАЧ ВВЕРХ TS T-BRANCH UP TS</p>	80	37201	пластина для кріплення GTO H50, пластина PTCE для заземлення,			
	100	37202	гвинт з хрестоподібним шліцом M6x10, гайка з рискою M6,	37303	6	
	80	150	37203	гвинт для електричного з'єднання M5x8 mounting plate GTO H50, PTCE grounding plate,	37501 CM010610 CM100600 CM030508	6 30 30 6
	200	37204	Phillips head screw M6x10, knurled nut M6,			
	300	37205	screw for electrical connection M5x8 Phillips head screw M6x10, knurled nut M6			

* Кришки аксесуарів не є комплектним кодом. Для кришок представлена таблиця комплектації монтажними аксесуарами.
* Accessory covers are not complete code. For covers, a table of assembly accessories is presented.

■ Таблиця складу комплектних аксесуарів

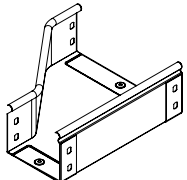
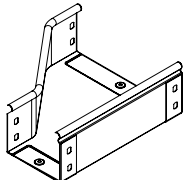
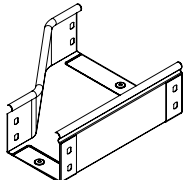
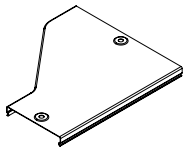
Table of contents of complete accessories

АКСЕСУАР ACCESSORY	РОЗМІРИ, мм DIMENSIONS, mm		КОД АКСЕСУАРА CODE ACCESSORY	ОПИС МОНТАЖНОГО ЕЛЕМЕНТА DESCRIPTION OF THE MOUNTING ELEMENT	СКЛАД КОМПЛЕКТУ KIT CONTENTS	КІЛЬКІСТЬ QUANTITY шт.
	Н	В				
	50	100/50	36308	пластина для кріплення GTO H50, пластина РТСЕ для заземлення, гвинт з хрестоподібним шліцом М6х10, гайка з рискою М6 mounting plate GTO H50, PTCE grounding plate, Phillips head screw M6x10, knurled nut M6	37301 37501 СМ010610 СМ100600	4 2 12 12
		150/100	36309			
		200/100	36310			
		200/150	36311			
		300/100	36312			
		300/150	36313			
		300/200	36314			
		400/200	36315			
		400/300	36316			
		500/200	36317			
		500/300	36318			
		500/400	36319			
		600/300	36320			
		600/400	36321			
		600/500	36322			
	80	150/80	36281	пластина для кріплення GTO H80, пластина РТСЕ для заземлення, гвинт з хрестоподібним шліцом М6х10, гайка з рискою М6 mounting plate GTO H80, PTCE grounding plate, Phillips head screw M6x10, knurled nut M6	37303 37501 СМ010610 СМ100600	4 2 20 20
		150/100	36282			
		200/80	36283			
		200/100	36284			
		200/150	36285			
		300/80	36286			
		300/100	36287			
		300/150	36288			
		300/200	36289			
		400/200	36299			
		400/300	36290			
		500/300	36291			
		500/400	36292			
		500/200	36293			
		600/300	36294			
600/400	36295					
600/500	36296					
	100	150/100	36320	пластина для кріплення GTO H100, пластина РТСЕ для заземлення, гвинт з хрестоподібним шліцом М6х10, гайка з рискою М6 mounting plate GTO H100, PTCE grounding plate, Phillips head screw M6x10, knurled nut M6	37305 37501 СМ010610 СМ100600	4 2 20 20
		200/100	36321			
		200/150	36322			
		300/100	36323			
		300/150	36324			
		300/200	36325			
		400/200	36326			
		400/300	36327			
		500/200	36328			
		500/300	36329			
		500/400	36330			
		600/300	36431			
		600/400	36432			
		600/500	36433			
			15			
150/80	38081					
150/100	38082					
200/80	38083					
200/100	38084					
200/150	38085					
300/80	38086					
300/100	38087					
300/150	38088					
300/200	38089					
400/200	38308					
400/300	38090					
500/200	38393					
500/300	38091					
500/400	38092					

* Кришки аксесуарів не є комплектним кодом. Для кришок представлена таблиця комплектації монтажними аксесуарами.
* Accessory covers are not complete code. For covers, a table of assembly accessories is presented.

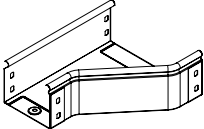
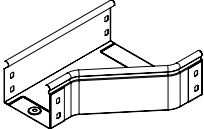
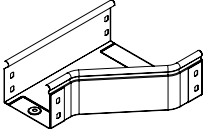
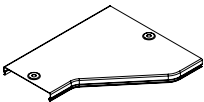
■ Таблиця складу комплектних аксесуарів

Table of contents of complete accessories

АКСЕСУАР ACCESSORY	РОЗМІРИ, мм DIMENSIONS, mm		КОД АКСЕСУАРА CODE ACCESSORY	ОПИС МОНТАЖНОГО ЕЛЕМЕНТА DESCRIPTION OF THE MOUNTING ELEMENT	СКЛАД КОМПЛЕКТУ KIT CONTENTS	КІЛЬКІСТЬ QUANTITY шт.					
	Н	В									
 <p>ПЕРЕХІДНИК ЛІВОБІЧНИЙ RRS LEFT-SIDE ADAPTER RRS</p>	50	100/50	36354	пластина для кріплення GTO H50, пластина PTCE для заземлення, гвинт з хрестоподібним шліцом M6x10, гайка з рисою M6 mounting plate GTO H50, PTCE grounding plate, Phillips head screw M6x10, knurled nut M6	37301 37501 CM010610 CM100600	4 2 12 12					
		150/100	36355								
		200/100	36356								
		200/150	36357								
		300/100	36358								
		300/150	36359								
		300/200	36360								
		400/200	36361								
		400/300	36362								
		500/200	36363								
		500/300	36364								
		500/400	36365								
		600/300	36466								
		600/400	36467								
		600/500	36468								
		 <p>ПЕРЕХІДНИК ЛІВОБІЧНИЙ RRS LEFT-SIDE ADAPTER RRS</p>	80				100/80	36521	пластина для кріплення GTO H80, пластина PTCE для заземлення, гвинт з хрестоподібним шліцом M6x10, гайка з рисою M6 mounting plate GTO H80, PTCE grounding plate, Phillips head screw M6x10, knurled nut M6	37303 37501 CM010610 CM100600	4 2 20 20
150/80	36522										
150/100	36523										
200/80	36524										
200/100	36525										
200/150	36526										
300/80	36527										
300/100	36528										
300/150	36529										
300/200	36530										
400/200	36305										
400/300	36531										
500/200	36533										
500/300	36532										
500/400	36307										
600/300	36608										
600/400	36609										
600/500	36610										
 <p>ПЕРЕХІДНИК ЛІВОБІЧНИЙ RRS LEFT-SIDE ADAPTER RRS</p>	100	150/100	36366	пластина для кріплення GTO H100, пластина PTCE для заземлення, гвинт з хрестоподібним шліцом M6x10, гайка з рисою M6 mounting plate GTO H100, PTCE grounding plate, Phillips head screw M6x10, knurled nut M6	37305 37501 CM010610 CM100600	4 2 20 20					
		200/100	36367								
		200/150	36368								
		300/100	36369								
		300/150	36370								
		300/200	36371								
		400/200	36372								
		400/300	36373								
		500/200	36374								
		500/300	36375								
		500/400	36376								
		600/300	36377								
		600/400	36378								
		600/500	36379								
		 <p>КРИШКА НА ПЕРЕХІДНИК ЛІВОБІЧНИЙ RRS COVER FOR LEFT-SIDE ADAPTER RRS</p>	15				100/50	36379	пластина PTCE для заземлення, гвинт для електричного з'єднання M5x8 PTCE grounding plate, screw for electrical connection M5x8	37501 CM030508	2 4
							100/80	38161			
150/80	38162										
150/100	38163										
200/80	38164										
200/100	38165										
200/150	38166										
300/80	38167										
300/100	38168										
300/150	38169										
300/200	38170										
400/200	38313										
400/300	38171										
500/200	38315										
500/300	38172										
500/400	38173										

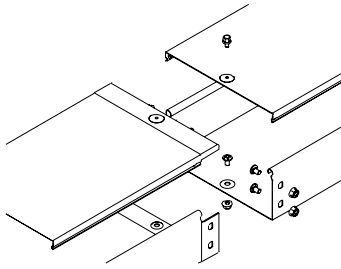
■ Таблиця складу комплектних аксесуарів

Table of contents of complete accessories

АКСЕСУАР ACCESSORY	РОЗМІРИ, мм DIMENSIONS, mm		КОД АКСЕСУАРА CODE ACCESSORY	ОПИС МОНТАЖНОГО ЕЛЕМЕНТА DESCRIPTION OF THE MOUNTING ELEMENT	СКЛАД КОМПЛЕКТУ KIT CONTENTS	КІЛЬКІСТЬ QUANTITY шт.					
	Н	В									
 ПЕРЕХІДНИК ПРАВОБІЧНИЙ RRD RIGHT-SIDE ADAPTER RRD	50	100/50	36331	пластина для кріплення GTO H50, пластина PTCE для заземлення, гвинт з хрестоподібним шліцом M6x10, гайка з різкою M6 mounting plate GTO H50, PTCE grounding plate, Phillips head screw M6x10, knurled nut M6	37301 37501 CM010610 CM100600	4 2 12 12					
		150/100	36332								
		200/100	36333								
		200/150	36334								
		300/100	36335								
		300/150	36336								
		300/200	36337								
		400/200	36338								
		400/300	36339								
		500/200	36340								
		500/300	36341								
		500/400	36342								
		600/300	36443								
		600/400	36444								
		600/500	36445								
		 ПЕРЕХІДНИК ПРАВОБІЧНИЙ RRD RIGHT-SIDE ADAPTER RRD	80				100/80	36401	пластина для кріплення GTO H80, пластина PTCE для заземлення, гвинт з хрестоподібним шліцом M6x10, гайка з різкою M6 mounting plate GTO H80, PTCE grounding plate, Phillips head screw M6x10, knurled nut M6	37303 37501 CM010610 CM100600	4 2 20 20
150/80	36402										
150/100	36403										
200/80	36404										
200/100	36405										
200/150	36406										
300/80	36407										
300/100	36408										
300/150	36409										
300/200	36410										
400/200	36301										
400/300	36411										
500/200	36377										
500/300	36412										
500/400	36413										
600/300	36414										
600/400	36415										
600/500	36416										
 ПЕРЕХІДНИК ПРАВОБІЧНИЙ RRD RIGHT-SIDE ADAPTER RRD	100	150/100	36343	пластина для кріплення GTO H100, пластина PTCE для заземлення, гвинт з хрестоподібним шліцом M6x10, гайка з різкою M6 mounting plate GTO H100, PTCE grounding plate, Phillips head screw M6x10, knurled nut M6	37305 37501 CM010610 CM100600	4 2 20 20					
		200/100	36344								
		200/150	36345								
		300/100	36346								
		300/150	36347								
		300/200	36348								
		400/200	36349								
		400/300	36350								
		500/200	36351								
		500/300	36352								
		500/400	36353								
		600/300	36354								
		600/400	36355								
		600/500	36356								
		 КРИШКА НА ПЕРЕХІДНИК ПРАВОБІЧНИЙ RRD COVER FOR RIGHT-SIDE ADAPTER RRD	15				100/50	38120	пластина PTCE для заземлення, гвинт для електричного з'єднання M5x8 PTCE grounding plate, screw for electrical connection M5x8	37501 CM030508	2 4
							100/80	38121			
150/80	38122										
150/100	38123										
200/80	38124										
200/100	38125										
200/150	38126										
300/80	38127										
300/100	38128										
300/150	38129										
300/200	38130										
400/200	38310										
400/300	38131										
500/200	38316										
500/300	38132										
500/400	38133										

■ Схеми монтажу Installation schemes

З'єднання лотків "тато-мама" Male-to-female tray connection



Опис:

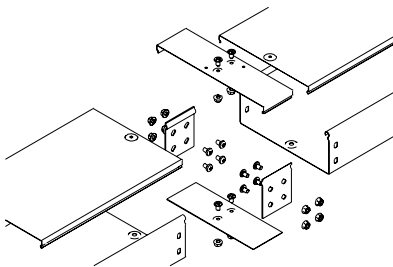
- при з'єднанні лотків з допомогою виштамповки "тато-мама" потрібні тільки металовироби. Гайки розташовуються з зовнішньої сторони бортів.

Description:

- when joining trays using a male-female stamp, only hardware is required. The nuts are located on the outside of the sides.

ВИСОТА HEIGHT mm	ОПИС МОНТАЖНОГО ЕЛЕМЕНТА DESCRIPTION OF THE MOUNTING ELEMENT	КІЛЬКІСТЬ, шт. AMOUNT, pcs	КОД CODE
Комплектація для кришки / Cover kit			
50, 80, 100	гвинт для електричного з'єднання M5x8 / screw for electrical connection M5x8	1	CM030508
Комплектація для лотка / Tray kit			
50	гвинт з хрестоподібним шліцом M6x10 / Phillips head screw M6x10	3	CM010610
	гайка з рискою M6 / knurled nut M6	3	CM100600
80	гвинт з хрестоподібним шліцом M6x10 / Phillips head screw M6x10	5	CM010610
	гайка з рискою M6 / knurled nut M6	5	CM100600
100	гвинт з хрестоподібним шліцом M6x10 / Phillips head screw M6x10	5	CM010610
	гайка з рискою M6 / knurled nut M6	5	CM100600

З'єднання лотків в місцях однотипних закінчень Connecting trays in places of the same type of endings



Опис:

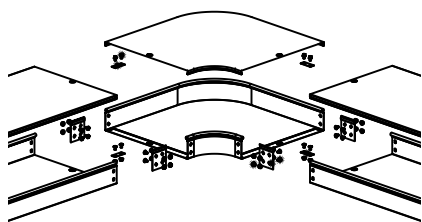
- для з'єднання однотипних закінчень і місць відрізів застосовуються з'єднувачі GTO і сполучні накладки CGB. Дані монтажні аксесуари встановлюються у внутрішню частину лотка. Для з'єднання кришок застосовуються сполучні накладки CGC, які встановлюються зверху на кришки. Гайки розташовуються з зовнішньої сторони бортів.

Description:

- GTO connectors and CGB connectors are used to connect similar endings and cut points. These mounting accessories fit into the inside of the tray. To connect the covers, CGC connecting strips are used, which are installed on top of the covers. The nuts are located on the outside of the sides.

ВИСОТА HEIGHT mm	ОПИС МОНТАЖНОГО ЕЛЕМЕНТА DESCRIPTION OF THE MOUNTING ELEMENT	КІЛЬКІСТЬ, шт. AMOUNT, pcs	КОД CODE
Комплектація для кришки / Cover kit			
50, 80, 100	накладка з'єднувальна CGC / connecting plate CGC	1	в залежності від ширини лотка depending on the width of the tray
	гвинт з хрестоподібним шліцом M6x10 / Phillips head screw M6x10	2	CM010610
	гайка з рискою M6 / knurled nut M6	2	CM100600
Комплектація для лотка / Tray kit			
50	гвинт з хрестоподібним шліцом M6x10 / Phillips head screw M6x10	6	CM010610
	гайка з рискою M6 / knurled nut M6	6	CM100600
	пластина для кріплення GTO H50 / mounting plate GTO H50	2	37301
80	накладка з'єднувальна CGB / connecting plate CGB	1	в залежності від ширини лотка depending on the width of the tray
	гвинт з хрестоподібним шліцом M6x10 / Phillips head screw M6x10	10	CM010610
	гайка з рискою M6 / knurled nut M6	10	CM100600
100	пластина для кріплення GTO H80 / mounting plate GTO H80	2	37303
	накладка з'єднувальна CGB / connecting plate CGB	1	в залежності від ширини лотка depending on the width of the tray
	гвинт з хрестоподібним шліцом M6x10 / Phillips head screw M6x10	10	CM010610
100	гайка з рискою M6 / knurled nut M6	10	CM100600
	пластина для кріплення GTO H100 / mounting plate GTO H100	2	37305
	накладка з'єднувальна CGB / connecting plate CGB	1	в залежності від ширини лотка depending on the width of the tray

Кут горизонтальний Horizontal angle



Опис:

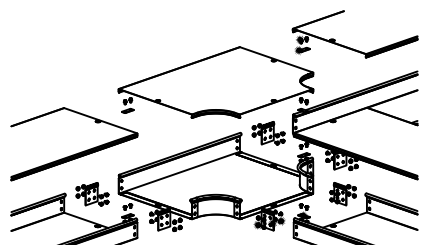
• для повороту траси під кутом 45° і 90° необхідно використовувати кут горизонтальний СРО45 / СРО90. Для монтажу горизонтальних кутів застосовуються з'єднувач GTO і сполучні накладки CGB. Дані монтажні аксесуари встановлюються у внутрішню частину лотка. Для з'єднання кришок застосовуються сполучні накладки CGC, які встановлюються зверху на кришки. Гайки розташовуються з зовнішньої сторони бортів.

Description:

• to turn the track at an angle of 45° and 90°, use the horizontal angle СРО45 / СРО90. For the installation of horizontal corners, the GTO connector and the CGB connector plates are used. These mounting accessories fit into the inside of the tray. To connect the covers, CGC connecting strips are used, which are installed on top of the covers. The nuts are located on the outside of the sides.

ВИСОТА HEIGHT mm	ОПИС МОНТАЖНОГО ЕЛЕМЕНТА DESCRIPTION OF THE MOUNTING ELEMENT	КІЛЬКІСТЬ, шт. AMOUNT, pcs	КОД CODE
Комплектація для кришки / Cover kit			
50, 80, 100	гвинт для електричного з'єднання M5x8 / screw for electrical connection M5x8	2	CM030508
	пластина РТСЕ для заземлення / PTCE grounding plate	2	37501
	гвинт з хрестоподібним шліцом M6x10 / Phillips head screw M6x10	2	CM010610
	гайка з рикою М6 / knurled nut M6	2	CM100600
Комплектація для лотка / Tray kit			
50	гвинт з хрестоподібним шліцом M6x10 / Phillips head screw M6x10	12	CM010610
	гайка з рикою М6 / knurled nut M6	12	CM100600
	пластина для кріплення GTO H50 / mounting plate GTO H50	4	37301
	пластина РТСЕ для заземлення / PTCE grounding plate	2	37501
80	гвинт з хрестоподібним шліцом M6x10 / Phillips head screw M6x10	20	CM010610
	гайка з рикою М6 / knurled nut M6	20	CM100600
	пластина для кріплення GTO H80 / mounting plate GTO H80	4	37303
	пластина РТСЕ для заземлення / PTCE grounding plate	2	37501
100	гвинт з хрестоподібним шліцом M6x10 / Phillips head screw M6x10	20	CM010610
	гайка з рикою М6 / knurled nut M6	20	CM100600
	пластина для кріплення GTO H100 / mounting plate GTO H100	4	37305
	пластина РТСЕ для заземлення / PTCE grounding plate	2	37501

Відгалужувач Т-подібний горизонтальний Coupler T-shaped horizontal



Опис:

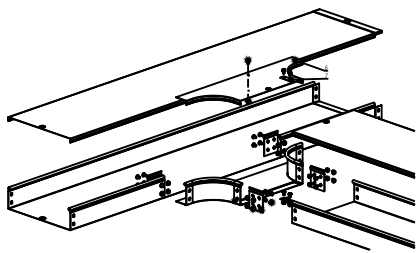
• для відгалуження траси необхідно використовувати відгалужувач Т-подібний DPT. Для монтажу Т-відгалужувачів застосовуються з'єднувач GTO і сполучні накладки CGB. Дані монтажні аксесуари встановлюються у внутрішню частину лотка. Для з'єднання кришок застосовуються сполучні накладки CGC, які встановлюються зверху на кришки. Гайки розташовуються з зовнішньої сторони бортів.

Description:

• for branching of the route it is necessary to use a T-shaped tap DPT. For the installation of T-taps, the GTO connector and the CGB connector plates are used. These mounting accessories fit into the inside of the tray. To connect the covers, CGC connecting strips are used, which are installed on top of the covers. The nuts are located on the outside of the sides.

ВИСОТА HEIGHT mm	ОПИС МОНТАЖНОГО ЕЛЕМЕНТА DESCRIPTION OF THE MOUNTING ELEMENT	КІЛЬКІСТЬ, шт. AMOUNT, pcs	КОД CODE
Комплектація для кришки / Cover kit			
50, 80, 100	гвинт для електричного з'єднання M5x8 / screw for electrical connection M5x8	3	CM030508
	пластина РТСЕ для заземлення / PTCE grounding plate	3	37501
	гвинт з хрестоподібним шліцом M6x10 / Phillips head screw M6x10	3	CM010610
	гайка з рикою М6 / knurled nut M6	3	CM100600
Комплектація для лотка / Tray kit			
50	гвинт з хрестоподібним шліцом M6x10 / Phillips head screw M6x10	18	CM010610
	гайка з рикою М6 / knurled nut M6	18	CM100600
	пластина для кріплення GTO H50 / mounting plate GTO H50	6	37301
	пластина РТСЕ для заземлення / PTCE grounding plate	3	37501
80	гвинт з хрестоподібним шліцом M6x10 / Phillips head screw M6x10	30	CM010610
	гайка з рикою М6 / knurled nut M6	30	CM100600
	пластина для кріплення GTO H80 / mounting plate GTO H80	6	37303
	пластина РТСЕ для заземлення / PTCE grounding plate	3	37501
100	гвинт з хрестоподібним шліцом M6x10 / Phillips head screw M6x10	30	CM010610
	гайка з рикою М6 / knurled nut M6	30	CM100600
	пластина для кріплення GTO H100 / mounting plate GTO H100	6	37305
	пластина РТСЕ для заземлення / PTCE grounding plate	3	37501

T-подібний відвід T-shaped tap



Опис:

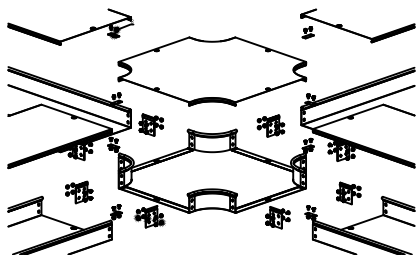
• для відгалуження траси необхідно використовувати відгалужувач T-подібний DL. Для монтажу DL-відгалужувачів застосовуються з'єднувач GTO і сполучні накладки CGB. Дані монтажні аксесуари встановлюються у внутрішню частину лотка. Для з'єднання кришок застосовуються сполучні накладки CGC, які встановлюються зверху на кришки. Гайки розташовуються з зовнішньої сторони бортів.

Description:

• for branching the trail it is necessary to use a DL T-piece. For the installation of DL taps, a GTO connector and CGB connector plates are used. These mounting accessories fit into the inside of the tray. To connect the covers, CGC connecting strips are used, which are installed on top of the covers. The nuts are located on the outside of the sides.

ВИСОТА HEIGHT mm	ОПИС МОНТАЖНОГО ЕЛЕМЕНТА DESCRIPTION OF THE MOUNTING ELEMENT	КІЛЬКІСТЬ, шт. AMOUNT, pcs	КОД CODE
Комплектація для кришки / Cover kit			
50, 80, 100	гвинт для електричного з'єднання M5x8 / screw for electrical connection M5x8	1	CM030508
	пластина PTCE для заземлення / PTCE grounding plate	1	37501
	гвинт з хрестоподібним шліцом M6x10 / Phillips head screw M6x10	1	CM010610
	гайка з рискою M6 / knurled nut M6	1	CM100600
Комплектація для аксесуара / Accessory kit			
50	гвинт з хрестоподібним шліцом M6x10 / Phillips head screw M6x10	10	CM010610
	гайка з рискою M6 / knurled nut M6	10	CM100600
	пластина для кріплення GTO H50 / mounting plate GTO H50	4	37301
80	пластина PTCE для заземлення / PTCE grounding plate	1	37501
	гвинт з хрестоподібним шліцом M6x10 / Phillips head screw M6x10	18	CM010610
	гайка з рискою M6 / knurled nut M6	18	CM100600
100	пластина для кріплення GTO H80 / mounting plate GTO H80	4	37303
	пластина PTCE для заземлення / PTCE grounding plate	1	37501
	гвинт з хрестоподібним шліцом M6x10 / Phillips head screw M6x10	18	CM010610
100	гайка з рискою M6 / knurled nut M6	18	CM100600
	пластина для кріплення GTO H100 / mounting plate GTO H100	4	37305
	пластина PTCE для заземлення / PTCE grounding plate	1	37501

X-подібний відгалужувач X-shaped coupler



Опис:

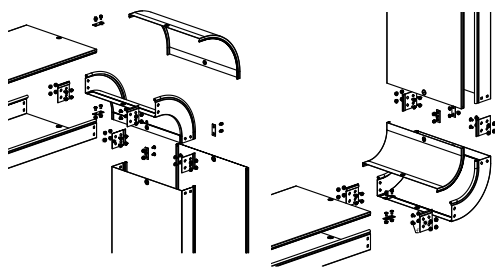
• для організації двостороннього X-подібного відведення траси необхідно використовувати відгалужувач хрестоподібний DPX. Для монтажу DPX-відгалужувачів застосовуються з'єднувач GTO і сполучні накладки CGB. Дані монтажні аксесуари встановлюються у внутрішню частину лотка. Для з'єднання кришок застосовуються сполучні накладки CGC, які встановлюються зверху на кришки. Гайки розташовуються з зовнішньої сторони бортів.

Description:

• to organize a double-sided X-shaped routing branch it is necessary to use a DPX cross-shaped tap. For the installation of DPX taps, a GTO connector and CGB connector plates are used. These mounting accessories fit into the inside of the tray. To connect the covers, CGC connecting strips are used, which are installed on top of the covers. The nuts are located on the outside of the sides.

ВИСОТА HEIGHT mm	ОПИС МОНТАЖНОГО ЕЛЕМЕНТА DESCRIPTION OF THE MOUNTING ELEMENT	КІЛЬКІСТЬ, шт. AMOUNT, pcs	КОД CODE
Комплектація для кришки / Cover kit			
50, 80, 100	гвинт для електричного з'єднання M5x8 / screw for electrical connection M5x8	4	CM030508
	пластина PTCE для заземлення / PTCE grounding plate	4	37501
	гвинт з хрестоподібним шліцом M6x10 / Phillips head screw M6x10	4	CM010610
	гайка з рискою M6 / knurled nut M6	4	CM100600
Комплектація для аксесуара / Accessory kit			
50	гвинт з хрестоподібним шліцом M6x10 / Phillips head screw M6x10	24	CM010610
	гайка з рискою M6 / knurled nut M6	24	CM100600
	пластина для кріплення GTO H50 / mounting plate GTO H50	8	37301
80	пластина PTCE для заземлення / PTCE grounding plate	4	37501
	гвинт з хрестоподібним шліцом M6x10 / Phillips head screw M6x10	40	CM010610
	гайка з рискою M6 / knurled nut M6	40	CM100600
100	пластина для кріплення GTO H80 / mounting plate GTO H80	8	37303
	пластина PTCE для заземлення / PTCE grounding plate	4	37501
	гвинт з хрестоподібним шліцом M6x10 / Phillips head screw M6x10	40	CM010610
100	гайка з рискою M6 / knurled nut M6	40	CM100600
	пластина для кріплення GTO H100 / mounting plate GTO H100	8	37305
	пластина PTCE для заземлення / PTCE grounding plate	4	37501

Кут вертикальний зовнішній, внутрішній Corner vertical external, internal



Опис:

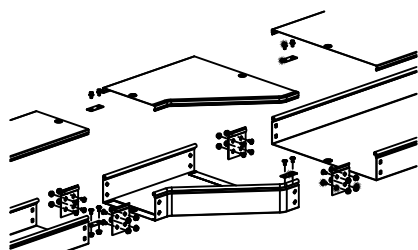
• для організації повороту траси вгору / вниз на 45/90 ° необхідно використовувати кути CS / CD 90/45. Для монтажу вертикальних кутів застосовуються з'єднувач GTO і сполучні накладки CGB. Дані монтажні аксесуари встановлюються у внутрішню частину лотка. Для з'єднання кришок застосовуються сполучні накладки CGC, які встановлюються зверху на кришки. Гайки розташовуються з зовнішньої сторони бортів.

Description:

• to organize up / down turn of the track by 45/90 ° it is necessary to use the corners CS / CD 90/45. For the installation of vertical corners, the GTO connector and the CGB connector plates are used. These mounting accessories fit into the inside of the tray. To connect the covers, CGC connecting strips are used, which are installed on top of the covers. The nuts are located on the outside of the sides.

ВИСОТА HEIGHT mm	ОПИС МОНТАЖНОГО ЕЛЕМЕНТА DESCRIPTION OF THE MOUNTING ELEMENT	КІЛЬКІСТЬ, шт. AMOUNT, pcs	КОД CODE
Комплектація для кришки / Cover kit			
50, 80, 100	гвинт для електричного з'єднання M5x8 / screw for electrical connection M5x8	2	CM030508
	пластина PTCE для заземлення / PTCE grounding plate	2	37501
	гвинт з хрестоподібним шліцом M6x10 / Phillips head screw M6x10	2	CM010610
	гайка з рискою M6 / knurled nut M6	2	CM100600
Комплектація для аксесуара / Accessory kit			
50	гвинт з хрестоподібним шліцом M6x10 / Phillips head screw M6x10	12	CM010610
	гайка з рискою M6 / knurled nut M6	12	CM100600
	пластина для кріплення GTO H50 / mounting plate GTO H50	4	37301
	пластина PTCE для заземлення / PTCE grounding plate	2	37501
80	гвинт з хрестоподібним шліцом M6x10 / Phillips head screw M6x10	20	CM010610
	гайка з рискою M6 / knurled nut M6	20	CM100600
	пластина для кріплення GTO H80 / mounting plate GTO H80	4	37303
	пластина PTCE для заземлення / PTCE grounding plate	2	37501
100	гвинт з хрестоподібним шліцом M6x10 / Phillips head screw M6x10	20	CM010610
	гайка з рискою M6 / knurled nut M6	20	CM100600
	пластина для кріплення GTO H100 / mounting plate GTO H100	4	37305
	пластина PTCE для заземлення / PTCE grounding plate	2	37501

Перехід по ширині Transition in width



Опис:

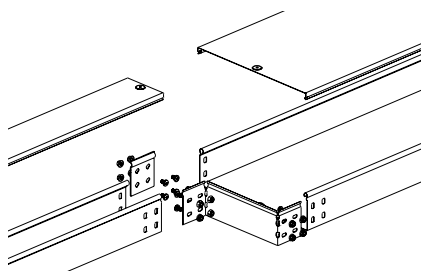
• для організації переходу траси по ширині необхідно використовувати перехідники RRS / RRC / RRD. Для монтажу перехідників застосовуються з'єднувач GTO і сполучні накладки CGB. Дані монтажні аксесуари встановлюються у внутрішню частину лотка. Для з'єднання кришок застосовуються сполучні накладки CGC, які встановлюються зверху на кришки. Гайки розташовуються з зовнішньої сторони бортів.

Description:

• to organize the route width transition it is necessary to use RRS / RRC / RRD adapters. For the installation of adapters, the GTO connector and the CGB connector plates are used. These mounting accessories fit into the inside of the tray. To connect the covers, CGC connecting strips are used, which are installed on top of the covers. The nuts are located on the outside of the sides.

ВИСОТА HEIGHT mm	ОПИС МОНТАЖНОГО ЕЛЕМЕНТА DESCRIPTION OF THE MOUNTING ELEMENT	КІЛЬКІСТЬ, шт. AMOUNT, pcs	КОД CODE
Комплектація для кришки / Cover kit			
50, 80, 100	гвинт для електричного з'єднання M5x8 / screw for electrical connection M5x8	2	CM030508
	пластина PTCE для заземлення / PTCE grounding plate	2	37501
	гвинт з хрестоподібним шліцом M6x10 / Phillips head screw M6x10	2	CM010610
	гайка з рискою M6 / knurled nut M6	2	CM100600
Комплектація для аксесуара / Accessory kit			
50	гвинт з хрестоподібним шліцом M6x10 / Phillips head screw M6x10	12	CM010610
	гайка з рискою M6 / knurled nut M6	12	CM100600
	пластина для кріплення GTO H50 / mounting plate GTO H50	4	37301
	пластина PTCE для заземлення / PTCE grounding plate	2	37501
80	гвинт з хрестоподібним шліцом M6x10 / Phillips head screw M6x10	20	CM010610
	гайка з рискою M6 / knurled nut M6	20	CM100600
	пластина для кріплення GTO H80 / mounting plate GTO H80	4	37303
	пластина PTCE для заземлення / PTCE grounding plate	2	37501
100	гвинт з хрестоподібним шліцом M6x10 / Phillips head screw M6x10	20	CM010610
	гайка з рискою M6 / knurled nut M6	20	CM100600
	пластина для кріплення GTO H100 / mounting plate GTO H100	4	37305
	пластина PTCE для заземлення / PTCE grounding plate	2	37501

Перехід по ширині спрощений Transition in width simplified



Опис:

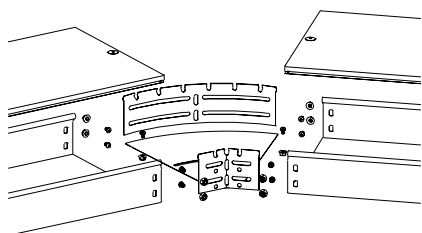
- для спрощеної організації переходу траси по ширині необхідно використовувати спрощену редукцію. Для монтажу перехідників застосовується з'єднувач GTO. З'єднувач встановлюється у внутрішню частину лотка. Гайки розташовуються з зовнішньої сторони бортів.

Description:

- for a simplified organization of the track width transition, it is necessary to use a simplified reduction. For mounting adapters, a GTO connector is used. The connector fits into the inside of the tray. The nuts are located on the outside of the sides.

ВИСОТА HEIGHT mm	ОПИС МОНТАЖНОГО ЕЛЕМЕНТА DESCRIPTION OF THE MOUNTING ELEMENT	КІЛЬКІСТЬ, шт. AMOUNT, pcs	КОД CODE
50	гвинт з хрестоподібним шліцом M6x10 / Phillips head screw M6x10	6	CM010610
	гайка з різкою M6 / knurled nut M6	6	CM100600
	пластина для кріплення GTO H50 / mounting plate GTO H50	1	37301
80	гвинт з хрестоподібним шліцом M6x10 / Phillips head screw M6x10	12	CM010610
	гайка з різкою M6 / knurled nut M6	12	CM100600
	пластина для кріплення GTO H80 / mounting plate GTO H80	1	37303
100	гвинт з хрестоподібним шліцом M6x10 / Phillips head screw M6x10	12	CM010610
	гайка з різкою M6 / knurled nut M6	12	CM100600
	пластина для кріплення GTO H100 / mounting plate GTO H100	1	37305

Горизонтальний вигин траси Horizontal bend of the track



Опис:

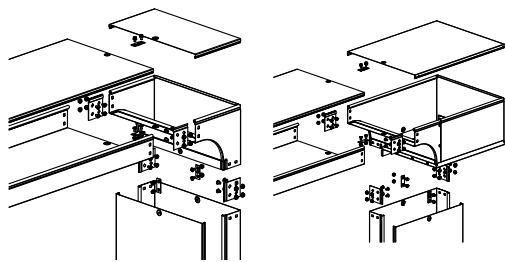
- для організації повороту траси в горизонтальній площині на кут від 0 до 45° необхідно використовувати кут горизонтальний змінюваний СРО. Для монтажу горизонтального змінюваного кута потрібні тільки металовироби. Гайки розташовуються з зовнішньої сторони бортів.

Description:

- to organize the rotation of the track in the horizontal plane at an angle from 0 to 45°, it is necessary to use the horizontal angle adjustable by the SRO. For mounting a horizontal variable angle, only hardware is required. The nuts are located on the outside of the sides.

ВИСОТА HEIGHT mm	ОПИС МОНТАЖНОГО ЕЛЕМЕНТА DESCRIPTION OF THE MOUNTING ELEMENT	КІЛЬКІСТЬ, шт. AMOUNT, pcs	КОД CODE
50	гвинт з хрестоподібним шліцом M6x10 / Phillips head screw M6x10	6	CM010610
	гайка з різкою M6 / knurled nut M6	6	CM100600
80	гвинт з хрестоподібним шліцом M6x10 / Phillips head screw M6x10	10	CM010610
	гайка з різкою M6 / knurled nut M6	10	CM100600
100	гвинт з хрестоподібним шліцом M6x10 / Phillips head screw M6x10	10	CM010610
	гайка з різкою M6 / knurled nut M6	10	CM100600

Кут вертикальний зовнішній CDV90 / CDSS90 / CDS90 External vertical corner CDV90 / CDSS90 / CDS90



Опис:

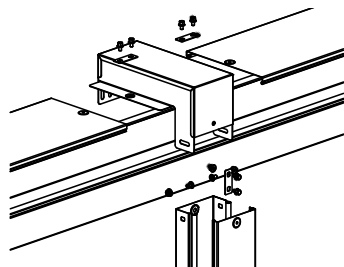
• для монтажу кутів вертикальних зовнішніх застосовуються з'єднувач GTO і сполучні накладки CGB. Дані монтажні аксесуари встановлюються у внутрішню частину лотка. Для з'єднання кришок застосовуються сполучні накладки CGC, які встановлюються зверху на кришки. Гайки розташовуються з зовнішньої сторони бортів.

Description:

• for the installation of external vertical corners, GTO connector and CGB connecting plates are used. These mounting accessories fit into the inside of the tray. To connect the covers, CGC connecting strips are used, which are installed on top of the covers. The nuts are located on the outside of the sides.

ВИСОТА HEIGHT mm	ОПИС МОНТАЖНОГО ЕЛЕМЕНТА DESCRIPTION OF THE MOUNTING ELEMENT	КІЛЬКІСТЬ, шт. AMOUNT, pcs	КОД CODE
Комплектація для кришки / Cover kit			
50, 80, 100	гвинт для електричного з'єднання M5x8 / screw for electrical connection M5x8	2	CM030508
	пластина PTCE для заземлення / PTCE grounding plate	2	37501
	гвинт з хрестоподібним шліцом M6x10 / Phillips head screw M6x10	2	CM010610
	гайка з ризкою M6 / knurled nut M6	2	CM100600
Комплектація для аксесуара / Accessory kit			
50	гвинт з хрестоподібним шліцом M6x10 / Phillips head screw M6x10	12	CM010610
	гайка з ризкою M6 / knurled nut M6	12	CM100600
	пластина для кріплення GTO H50 / mounting plate GTO H50	4	37301
	пластина PTCE для заземлення / PTCE grounding plate	2	37501
80	гвинт з хрестоподібним шліцом M6x10 / Phillips head screw M6x10	20	CM010610
	гайка з ризкою M6 / knurled nut M6	20	CM100600
	пластина для кріплення GTO H80 / mounting plate GTO H80	4	37303
	пластина PTCE для заземлення / PTCE grounding plate	2	37501
100	гвинт з хрестоподібним шліцом M6x10 / Phillips head screw M6x10	20	CM010610
	гайка з ризкою M6 / knurled nut M6	20	CM100600
	пластина для кріплення GTO H100 / mounting plate GTO H100	4	37305
	пластина PTCE для заземлення / PTCE grounding plate	2	37501

Кришка-відгалужувач Т-подібний вертикальний вниз DDS Cover-branch T-shaped vertical downwards DDS



Опис:

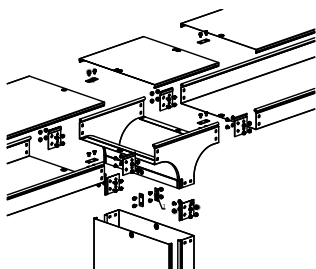
• для організації Т-подібного відведення застосовується відгалужувач – кришка вниз DDS. Для монтажу потрібні сполучні накладки CGC, які встановлюються зверху на кришки. Гайки розташовуються з зовнішньої сторони бортів.

Description:

• for the organization of a T-shaped branch, a tap is used - a cover down DDS. Mounting requires CGC tie strips, which fit onto the top of the covers. The nuts are located on the outside of the sides.

ВИСОТА HEIGHT mm	ОПИС МОНТАЖНОГО ЕЛЕМЕНТА DESCRIPTION OF THE MOUNTING ELEMENT	КІЛЬКІСТЬ, шт. AMOUNT, pcs	КОД CODE
50, 80, 100	пластина PTCE для заземлення / PTCE grounding plate	3	37501
	гвинт з хрестоподібним шліцом M6x10 / Phillips head screw M6x10	8	CM010610
	гайка з ризкою M6 / knurled nut M6	2	CM100600
	гвинт для електричного з'єднання M5x8 / screw for electrical connection M5x8	2	CM030508

Відгалужувач Т-подібний вертикальний TD Coupler T-shaped vertical TD



Опис:

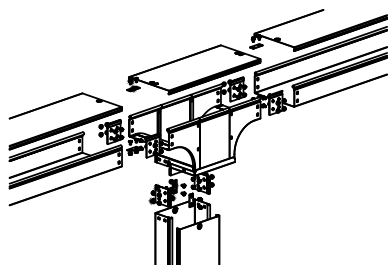
• для монтажу відгалужувача TD застосовуються з'єднувач GTO і сполучні накладки CGB. Дані монтажні аксесуари встановлюються у внутрішню частину лотка. Для з'єднання кришок застосовуються сполучні накладки CGC, які встановлюються зверху на кришки. Гайки розташовуються з зовнішньої сторони бортів.

Description:

• for the installation of the TD tap, the GTO connector and the CGB connector plates are used. These mounting accessories fit into the inside of the tray. To connect the covers, CGC connecting strips are used, which are installed on top of the covers. The nuts are located on the outside of the sides.

ВИСОТА HEIGHT mm	ОПИС МОНТАЖНОГО ЕЛЕМЕНТА DESCRIPTION OF THE MOUNTING ELEMENT	КІЛЬКІСТЬ, шт. AMOUNT, pcs	КОД CODE
Комплектація для кришки / Cover kit			
50, 80, 100	гвинт для електричного з'єднання M5x8 / screw for electrical connection M5x8	3	CM030508
	пластина PTCE для заземлення / PTCE grounding plate	3	37501
	гвинт з хрестоподібним шліцом M6x10 / Phillips head screw M6x10	3	CM010610
	гайка з ризкою M6 / knurled nut M6	3	CM100600
Комплектація для аксесуара / Accessory kit			
50	гвинт з хрестоподібним шліцом M6x10 / Phillips head screw M6x10	18	CM010610
	гайка з ризкою M6 / knurled nut M6	18	CM100600
	пластина для кріплення GTO H50 / mounting plate GTO H50	6	37301
	пластина PTCE для заземлення / PTCE grounding plate	3	37501
80	гвинт з хрестоподібним шліцом M6x10 / Phillips head screw M6x10	30	CM010610
	гайка з ризкою M6 / knurled nut M6	30	CM100600
	пластина для кріплення GTO H80 / mounting plate GTO H80	6	37303
	пластина PTCE для заземлення / PTCE grounding plate	3	37501
100	гвинт з хрестоподібним шліцом M6x10 / Phillips head screw M6x10	30	CM010610
	гайка з ризкою M6 / knurled nut M6	30	CM100600
	пластина для кріплення GTO H100 / mounting plate GTO H100	6	37305
	пластина PTCE для заземлення / PTCE grounding plate	3	37501

Відгалужувач Т-подібний вертикальний TDS / TDSA / TDSR Coupler T-shaped vertical TDS / TDSA / TDSR



Опис:

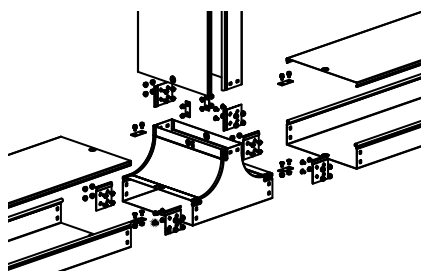
• для монтажу відгалужувача застосовуються з'єднувач GTO і сполучні накладки CGB. Дані монтажні аксесуари встановлюються у внутрішню частину лотка. Для з'єднання кришок застосовуються сполучні накладки CGC, які встановлюються зверху на кришки. Гайки розташовуються з зовнішньої сторони бортів.

Description:

• for the installation of the tap, the GTO connector and the CGB connector plates are used. These mounting accessories fit into the inside of the tray. To connect the covers, CGC connecting strips are used, which are installed on top of the covers. The nuts are located on the outside of the sides.

ВИСОТА HEIGHT mm	ОПИС МОНТАЖНОГО ЕЛЕМЕНТА DESCRIPTION OF THE MOUNTING ELEMENT	КІЛЬКІСТЬ, шт. AMOUNT, pcs	КОД CODE
Комплектація для кришки / Cover kit			
50, 80, 100	гвинт для електричного з'єднання M5x8 / screw for electrical connection M5x8	3	CM030508
	пластина PTCE для заземлення / PTCE grounding plate	2	37501
	гвинт з хрестоподібним шліцом M6x10 / Phillips head screw M6x10	2	CM010610
	гайка з ризкою M6 / knurled nut M6	2	CM100600
Комплектація для аксесуара / Accessory kit			
50	гвинт з хрестоподібним шліцом M6x10 / Phillips head screw M6x10	18	CM010610
	гайка з ризкою M6 / knurled nut M6	18	CM100600
	пластина для кріплення GTO H50 / mounting plate GTO H50	6	37301
	пластина PTCE для заземлення / PTCE grounding plate	3	37501
80	гвинт з хрестоподібним шліцом M6x10 / Phillips head screw M6x10	30	CM010610
	гайка з ризкою M6 / knurled nut M6	30	CM100600
	пластина для кріплення GTO H80 / mounting plate GTO H80	6	37303
	пластина PTCE для заземлення / PTCE grounding plate	3	37501
100	гвинт з хрестоподібним шліцом M6x10 / Phillips head screw M6x10	30	CM010610
	гайка з ризкою M6 / knurled nut M6	30	CM100600
	пластина для кріплення GTO H100 / mounting plate GTO H100	6	37305
	пластина PTCE для заземлення / PTCE grounding plate	3	37501

Відгалужувач TS Coupler TS



Опис:

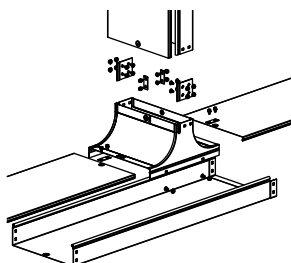
• для монтажу відгалужувача TS застосовуються з'єднувач GTO і сполучні накладки CGB. Дані монтажні аксесуари встановлюються у внутрішню частину лотка. Для з'єднання кришок застосовуються сполучні накладки CGC, які встановлюються зверху на кришки. Гайки розташовуються з зовнішньої сторони бортів.

Description:

• for the installation of the TS tap, the GTO connector and the CGB connector plates are used. These mounting accessories fit into the inside of the tray. To connect the covers, CGC connecting strips are used, which are installed on top of the covers. The nuts are located on the outside of the sides.

ВИСОТА HEIGHT mm	ОПИС МОНТАЖНОГО ЕЛЕМЕНТА DESCRIPTION OF THE MOUNTING ELEMENT	КІЛЬКІСТЬ, шт. AMOUNT, pcs	КОД CODE
Комплектація для кришки / Cover kit			
50, 80, 100	гвинт для електричного з'єднання M5x8 / screw for electrical connection M5x8	3	CM030508
	пластина PTCE для заземлення / PTCE grounding plate	3	37501
	гвинт з хрестоподібним шліцом M6x10 / Phillips head screw M6x10	3	CM010610
	гайка з різкою M6 / knurled nut M6	3	CM100600
Комплектація для аксесуара / Accessory kit			
50	гвинт з хрестоподібним шліцом M6x10 / Phillips head screw M6x10	18	CM010610
	гайка з різкою M6 / knurled nut M6	18	CM100600
	пластина для кріплення GTO H50 / mounting plate GTO H50	6	37301
	пластина PTCE для заземлення / PTCE grounding plate	3	37501
80	гвинт з хрестоподібним шліцом M6x10 / Phillips head screw M6x10	30	CM010610
	гайка з різкою M6 / knurled nut M6	30	CM100600
	пластина для кріплення GTO H80 / mounting plate GTO H80	6	37303
	пластина PTCE для заземлення / PTCE grounding plate	3	37501
100	гвинт з хрестоподібним шліцом M6x10 / Phillips head screw M6x10	30	CM010610
	гайка з різкою M6 / knurled nut M6	30	CM100600
	пластина для кріплення GTO H100 / mounting plate GTO H100	6	37305
	пластина PTCE для заземлення / PTCE grounding plate	3	37501

Кришка-відгалужувач TS Cover-coupler TS



Опис:

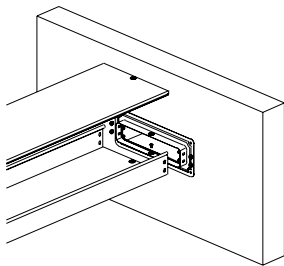
• для монтажу кришки-відгалужувача TS застосовуються з'єднувач GTO і сполучні накладки CGB. Дані монтажні аксесуари встановлюються у внутрішню частину лотка. Для з'єднання кришок застосовуються сполучні накладки CGC, які встановлюються зверху на кришки. Гайки розташовуються з зовнішньої сторони бортів.

Description:

• for the installation of the TS branch cover, use the GTO connector and the CGB connector plates. These mounting accessories fit into the inside of the tray. To connect the covers, CGC connecting strips are used, which are installed on top of the covers. The nuts are located on the outside of the sides.

ВИСОТА HEIGHT mm	ОПИС МОНТАЖНОГО ЕЛЕМЕНТА DESCRIPTION OF THE MOUNTING ELEMENT	КІЛЬКІСТЬ, шт. AMOUNT, pcs	КОД CODE
Комплектація для кришки / Cover kit			
50, 80, 100	гвинт для електричного з'єднання M5x8 / screw for electrical connection M5x8	3	CM030508
	пластина PTCE для заземлення / PTCE grounding plate	3	37501
	гвинт з хрестоподібним шліцом M6x10 / Phillips head screw M6x10	3	CM010610
	гайка з різкою M6 / knurled nut M6	3	CM100600
Комплектація для аксесуара / Accessory kit			
50	гвинт з хрестоподібним шліцом M6x10 / Phillips head screw M6x10	16	CM010610
	гайка з різкою M6 / knurled nut M6	16	CM100600
	пластина для кріплення GTO H50 / mounting plate GTO H50	2	37301
	пластина PTCE для заземлення / PTCE grounding plate	1	37501
80	гвинт з хрестоподібним шліцом M6x10 / Phillips head screw M6x10	20	CM010610
	гайка з різкою M6 / knurled nut M6	20	CM100600
	пластина для кріплення GTO H80 / mounting plate GTO H80	2	37303
	пластина PTCE для заземлення / PTCE grounding plate	1	37501
100	гвинт з хрестоподібним шліцом M6x10 / Phillips head screw M6x10	20	CM010610
	гайка з різкою M6 / knurled nut M6	20	CM100600
	пластина для кріплення GTO H100 / mounting plate GTO H100	2	37305
	пластина PTCE для заземлення / PTCE grounding plate	1	37501

Введення в стіну Wall entry



Опис:

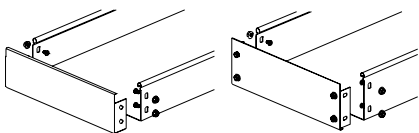
- для здійснення введення траси в стіну або в інше обладнання застосовується фланець з'єднувальний FR. Для монтажу фланця FR потрібні тільки металовироби. Гайки розташовуються з зовнішньої сторони бортів.

Description:

- connecting flange FR is used to enter the route into a wall or other equipment. Only hardware is required to mount the FR flange. The nuts are located on the outside of the sides.

ВИСОТА HEIGHT mm	ОПИС МОНТАЖНОГО ЕЛЕМЕНТА DESCRIPTION OF THE MOUNTING ELEMENT	КІЛЬКІСТЬ, шт. AMOUNT, pcs	КОД CODE
50	гвинт з хрестоподібним шліцом M6x10 / Phillips head screw M6x10	3	CM010610
	гайка з рискою M6 / knurled nut M6	3	CM100600
80	гвинт з хрестоподібним шліцом M6x10 / Phillips head screw M6x10	5	CM010610
	гайка з рискою M6 / knurled nut M6	5	CM100600
100	гвинт з хрестоподібним шліцом M6x10 / Phillips head screw M6x10	5	CM010610
	гайка з рискою M6 / knurled nut M6	5	CM100600

Закінчення траси End of the route



Опис:

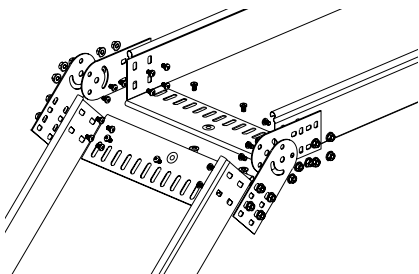
- для закінчення траси необхідно використовувати заглушку збірну / цільну ТС. Для монтажу заглушок ТС потрібні тільки металовироби. Гайки розташовуються з зовнішньої сторони бортів.

Description:

- for the end of the route it is necessary to use a prefabricated / solid vehicle plug. Only hardware is required to mount the vehicle plugs. The nuts are located on the outside of the sides.

ВИСОТА HEIGHT mm	ОПИС МОНТАЖНОГО ЕЛЕМЕНТА DESCRIPTION OF THE MOUNTING ELEMENT	КІЛЬКІСТЬ, шт. AMOUNT, pcs	КОД CODE
50	гвинт з хрестоподібним шліцом M6x10 / Phillips head screw M6x10	2	CM010610
	гайка з рискою M6 / knurled nut M6	2	CM100600
80	гвинт з хрестоподібним шліцом M6x10 / Phillips head screw M6x10	5	CM010610
	гайка з рискою M6 / knurled nut M6	5	CM100600
100	гвинт з хрестоподібним шліцом M6x10 / Phillips head screw M6x10	5	CM010610
	гайка з рискою M6 / knurled nut M6	5	CM100600

Шарнірна зміна кута траси Hinge change of track angle



Опис:

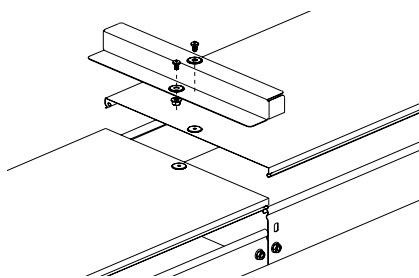
- для нахилу траси під довільним кутом застосовуються шарнірні з'єднувачі GSV. З'єднувачі монтуються з зовнішньої сторони кожного борту і з'єднуються між собою. Після монтажу шарніри фіксуються під потрібним кутом за допомогою гвинта і гайки. Гайки розташовуються з зовнішньої сторони бортів.

Description:

- GSV articulated connectors are used to slope the track at an arbitrary angle. Connectors are mounted on the outside of each side and interconnected. After installation, the hinges are fixed at the desired angle using a screw and nut. The nuts are located on the outside of the sides.

ВИСОТА HEIGHT mm	ОПИС МОНТАЖНОГО ЕЛЕМЕНТА DESCRIPTION OF THE MOUNTING ELEMENT	КІЛЬКІСТЬ, шт. AMOUNT, pcs	КОД CODE
50	гвинт з хрестоподібним шліцом M6x10 / Phillips head screw M6x10	16	CM010610
	гайка з рискою M6 / knurled nut M6	16	CM100600
80	гвинт з хрестоподібним шліцом M6x10 / Phillips head screw M6x10	24	CM010610
	гайка з рискою M6 / knurled nut M6	24	CM100600
100	гвинт з хрестоподібним шліцом M6x10 / Phillips head screw M6x10	24	CM010610
	гайка з рискою M6 / knurled nut M6	24	CM100600

Перехідник по висоті Height adapter



Опис:

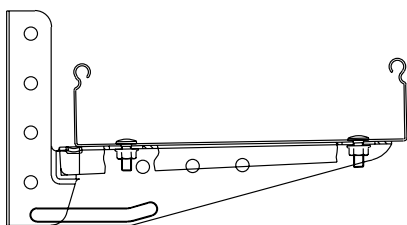
- для здійснення переходу лотків по висоті застосовується перехідник RB. Для монтажу загнуток TC потрібні тільки гвинти.

Description:

- RB adapter is used for the transition of trays in height. Only screws are required for mounting the vehicle covers.

ВИСОТА HEIGHT mm	ОПИС МОНТАЖНОГО ЕЛЕМЕНТА DESCRIPTION OF THE MOUNTING ELEMENT	КІЛЬКІСТЬ, шт. AMOUNT, pcs	КОД CODE
50, 80, 100	гвинт з хрестоподібним шлицем М6х10 / Phillips head screw M6x10	2	CM010610
	гайка з рискою М6 / knurled nut M6	2	CM100600

Кріплення на консоль Console mount



Опис:

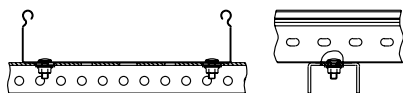
- лотки кріпляться до консолей ML за допомогою гвинтів і гайок.

Description:

- trays are fixed to ML consoles with screws and nuts.

ВИСОТА HEIGHT mm	ОПИС МОНТАЖНОГО ЕЛЕМЕНТА DESCRIPTION OF THE MOUNTING ELEMENT	КІЛЬКІСТЬ, шт. AMOUNT, pcs	КОД CODE
50, 80, 100	Гвинт з гладкою головкою і квадратним підголовником DIN 603 / Flat head square head screw DIN 603	2	CM010616
	гайка з рискою М6 / knurled nut M6	2	CM100600

Кріплення на профіль Mounting on a profile



Опис:

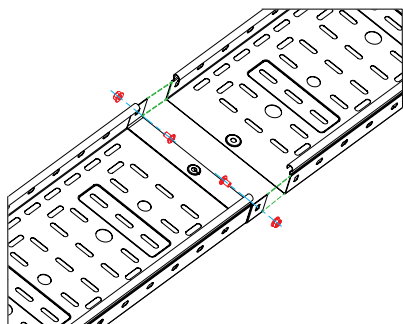
- лотки кріпляться до профілів за допомогою гвинтів і гайок.

Description:

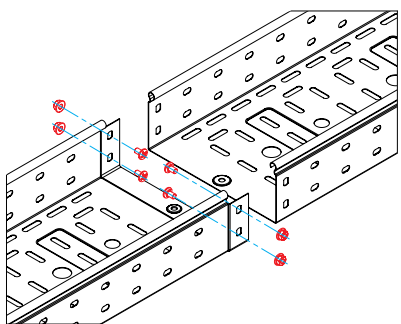
- trays are attached to the profiles with screws and nuts.

ВИСОТА HEIGHT mm	ОПИС МОНТАЖНОГО ЕЛЕМЕНТА DESCRIPTION OF THE MOUNTING ELEMENT	КІЛЬКІСТЬ, шт. AMOUNT, pcs	КОД CODE
50, 80, 100	Гвинт з гладкою головкою і квадратним підголовником DIN 603 / Flat head square head screw DIN 603	2	CM010616
	гайка з рискою М6 / knurled nut M6	2	CM100600

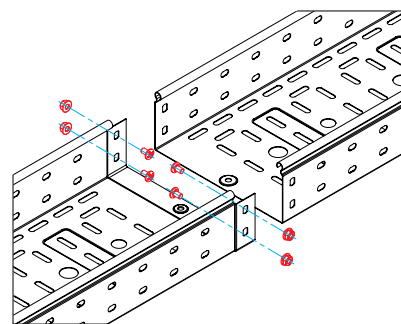
■ Приклади монтажу Installation examples



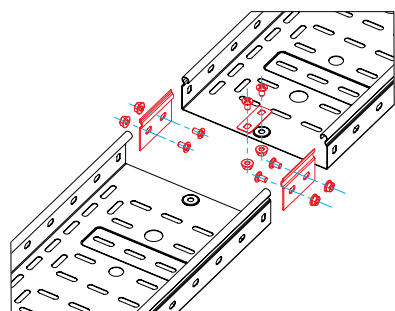
З'єднання "тато-мама" листового лотка з висотою борту 50 мм
Male-to-female connection of the sheet tray with a side height of 50 mm



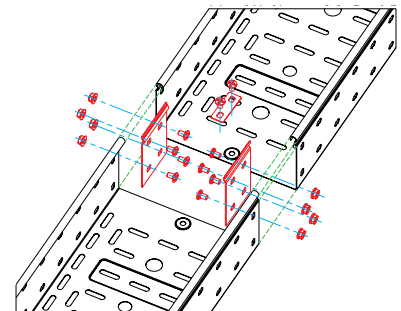
З'єднання "тато-мама" листового лотка з висотою борту 80 мм
Male-to-female connection of the sheet tray with a side height of 80 mm



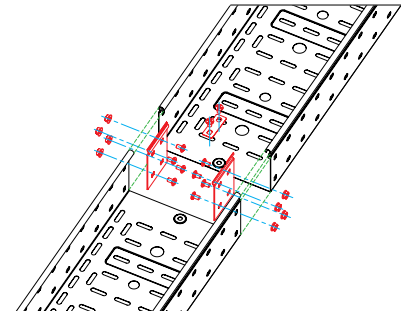
З'єднання "тато-мама" листового лотка з висотою борту 100 мм
Male-to-female connection of the sheet tray with a side height of 100 mm



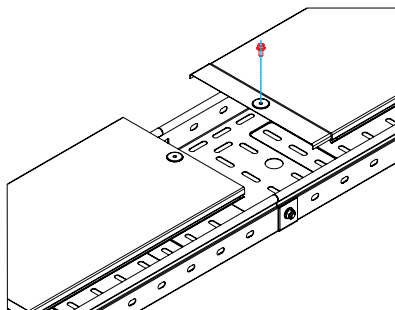
З'єднання листового лотка з висотою борту 50 мм, з використанням кріпильних пластин GTO і пластини для заземлення PTCE
З'єднання листового лотка з висотою борту 50 мм, з використанням кріпильних пластин GTO і пластини для заземлення PTCE



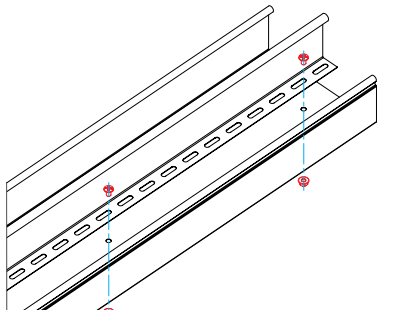
З'єднання листового лотка з висотою борту 80 мм, з використанням кріпильних пластин GTO і пластини для заземлення PTCE
З'єднання листового лотка з висотою борту 80 мм, з використанням кріпильних пластин GTO і пластини для заземлення PTCE



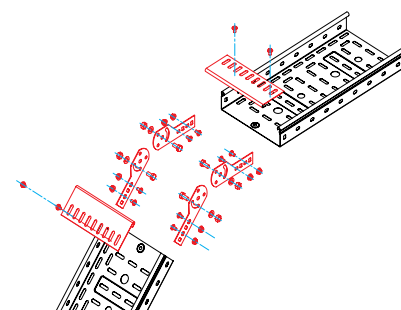
З'єднання листового лотка з висотою борту 100 мм, з використанням кріпильних пластин GTO і пластини для заземлення PTCE
З'єднання листового лотка з висотою борту 100 мм, з використанням кріпильних пластин GTO і пластини для заземлення PTCE



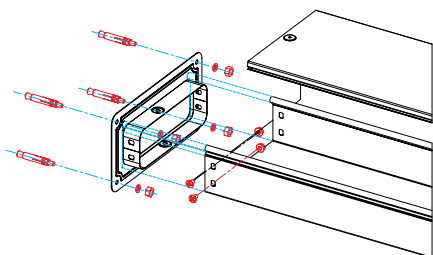
З'єднання "тато-мама" кришок листового лотка
Male-to-female connection of sheet tray covers



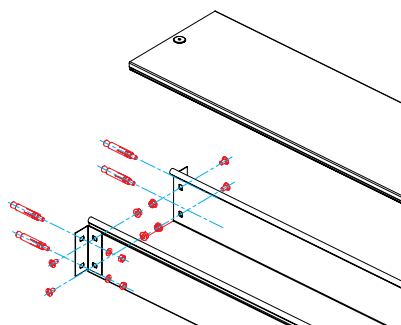
Фіксація перегородки SEP на основі листового лотка
Septum fixation SEP on the base of the sheet tray



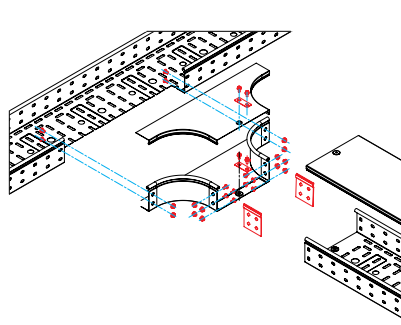
Зміна рівня прокладки кабельної траси (з'єднання шарнірного типу) з використанням сполучних пластин GSV і захисних пластин RP
Changing the level of the cable routing (swivel type connection) using GSV connection plates and RP protection plates



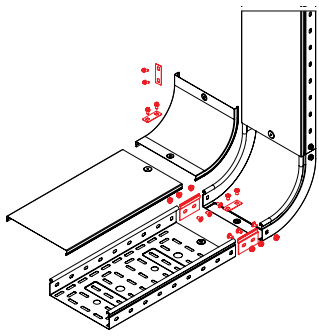
Введення кабельної траси в стіну або обладнання (щит, шафа і ін.) з використанням з'єднувального фланця FR
Entering the cable route into the wall or equipment (panel, cabinet, etc.) using the FR connecting flange



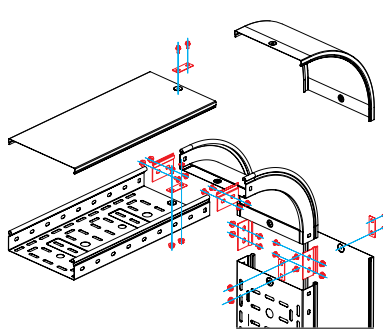
Введення кабельної траси в стіну або обладнання (щит, шафа і ін.) з використанням опорних куточків FR
Entry of the cable route into the wall or equipment (panel, cabinet, etc.) using FR support corners



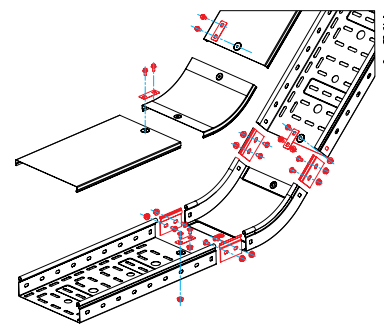
Відведення кабельної траси з використанням відгалужувача DL, а також кріпильних пластин GTO і пластини для заземлення PTCE
Cable routing with DL tap and GTO fixing plates and PTCE grounding plates



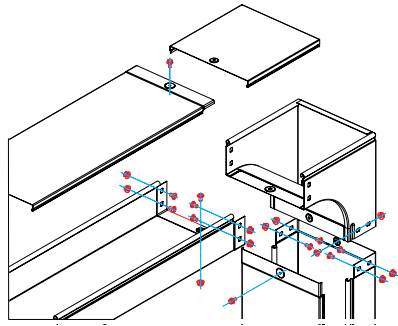
Поворот траси вгору на 90° з використанням вертикального внутрішнього кута CS90, а також кріпильних пластин GTO і пластин для заземлення PTCE
Rotate the track up 90° with CS90 vertical inner corner plus GTO fixing plates and PTCE grounding plates



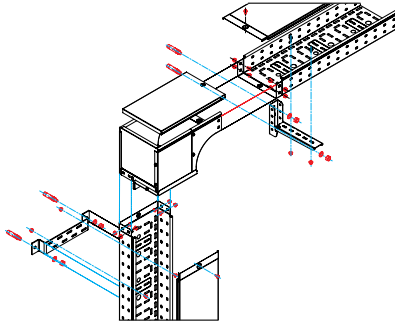
Поворот траси вниз на 90° з використанням вертикального зовнішнього кута CD90, а також кріпильних пластин GTO і пластин для заземлення PTCE
Turn the track down 90° with CD90 vertical outer corner plus GTO mounting plates and PTCE grounding plates



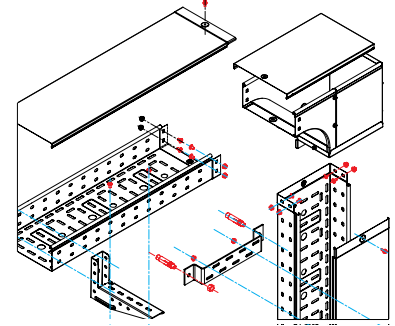
Поворот траси вгору на 45° з використанням вертикального внутрішнього кута CS45, а також кріпильних пластин GTO і пластин для заземлення PTCE
Rotate the track up 45° using the vertical CS45 inner corner, as well as GTO fixing plates and PTCE grounding plates



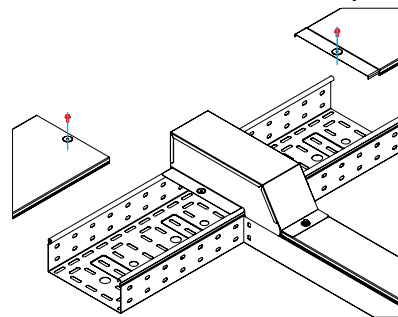
Поворот траси лотків висотою 80 мм вниз на 90° з розворотом відкритої частини лотка навколо своєї осі на 180°, з використанням вертикального зовнішнього кута CDV90
Rotation of the route of trays with a height of 80 mm downward by 90° with a turn of the open part of the tray around its axis by 180°, using the vertical outer corner of CDV90



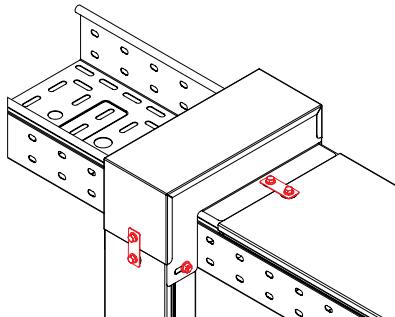
Поворот траси лотків висотою 80 мм вниз на 90° з розворотом відкритої частини лотка навколо своєї осі на 90°, з використанням вертикального зовнішнього кута CDS90
Rotation of the route of trays 80 mm high down by 90° with a turn of the open part of the tray around its axis by 90°, using the vertical outer corner CDS90



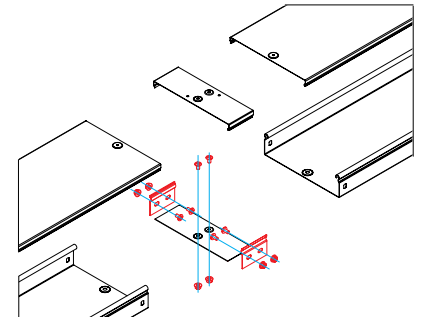
Поворот траси лотків висотою 80 мм вниз на 90° з розворотом відкритої частини лотка навколо своєї осі на 90°, з використанням вертикального зовнішнього кута CDS90
Rotation of the route of trays 80 mm high down by 90° with a turn of the open part of the tray around its axis by 90°, using the vertical outer corner CDS90



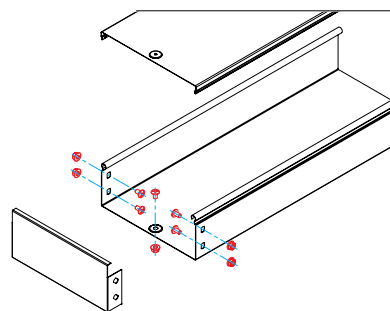
Горизонтальне відгалуження експлуатованої кабельної траси (не потребує розпилювання лотків) з використанням відгалужувача-кришки DDT
Horizontal branching of the maintained cable route (does not require cutting the trays) using a DDT branch-cover



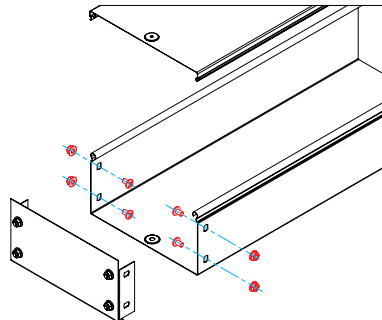
Вертикальний відвід експлуатованої кабельної траси (не вимагає розпилювання лотків) з використанням відгалужувача-кришки DDS
Vertical branching of the operated cable route (does not require cutting trays) using a DDS tap-cover



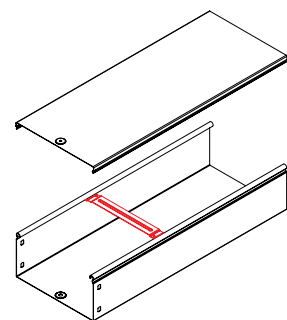
З'єднання листового лотка з висотою борту 50 мм з використанням кріпильних пластин GTO, пластин для заземлення PTCE, а також накладок на підставу і кришку лотка CGB і CGC
Connecting a sheet tray with a side height of 50 mm using GTO fixing plates, PTCE grounding plates, and CGB base and cover plates and CGC



Монтаж цільної заглушки TC для лотка заввишки 80 мм
Installation of one-piece cover TC for 80 mm high tray

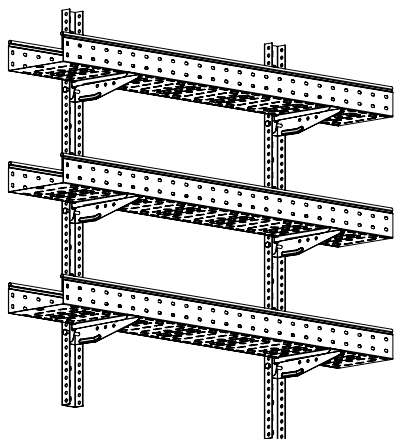


Монтаж збірної заглушки TC для лотка заввишки 100 мм
Assembly of the TC prefabricated plug for a 100 mm high tray

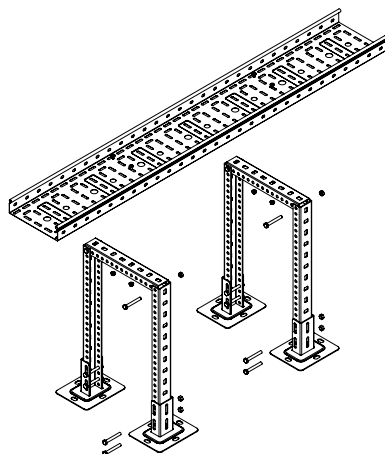


Монтаж утримувача кабелю TRC в лоток замиканням (не вимагає додаткових кріпильних елементів)
Snap-on mounting of the TRC cable holder into the tray (no additional fasteners required)

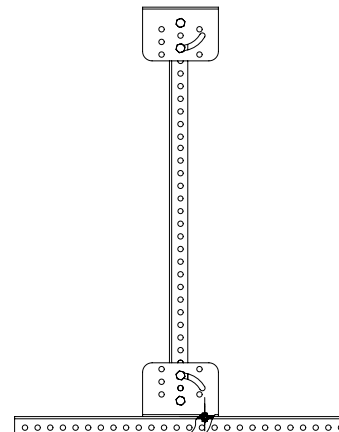
Кріплення металевих лотків до стіни і стелі Fastening metal trays to the wall and ceiling



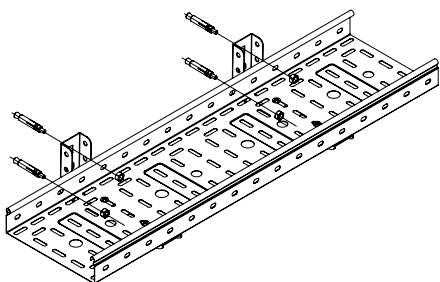
Для багаторядного і багатоярусного кріплення в якості стійок і полиць використовуються консолі BM, ML 100-300 мм і профілі PSL, PSM
For multi-row and multi-tiered mounting, BM, ML 100-300 mm consoles are used as racks and shelves and profiles PSL, PSM



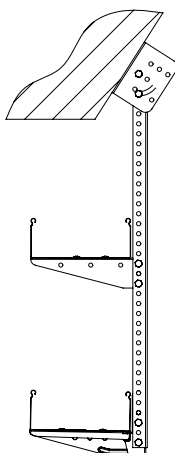
Посилений варіант підлогового кріплення лотка на конструкцію з профілів, яка спирається на кріплення SSM. Використовується також для підняття кабельної траси на висоту більше 30 мм
Reinforced version of the floor mounting of the tray on the structure of profiles, which rests on the SSM mount. It is also used to raise the cable route to a height of more than 30 mm



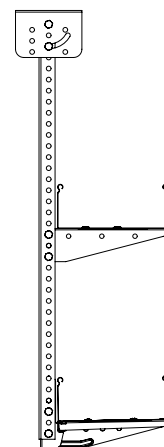
Кріплення SML може використовуватися для додаткового підвісу профілю при створенні монтажних конструкцій
SML mount can be used for additional suspension of the profile when creating mounting structures



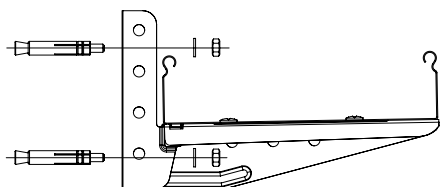
Кріплення лотка на консоль ML
Attaching the tray to the ML console



Кріплення лотка до складних стельових конструкцій за допомогою кріплення SML і консолей
Fastening the tray to complex ceiling structures using the SML fastening and consoles

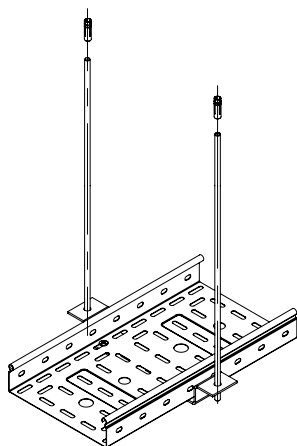


Підвіс для кріплення SML при стельовому кріпленні лотків
Suspension for SML fixing for ceiling fixing of trays

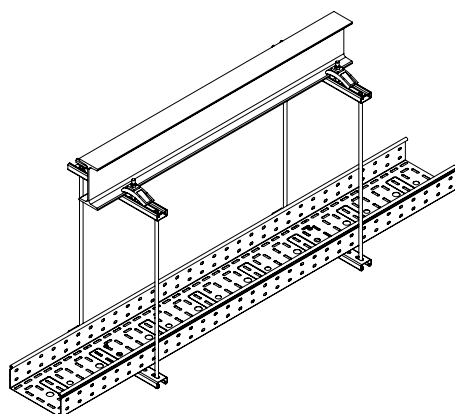


Настінне кріплення консолі ML
Console wall mount ML

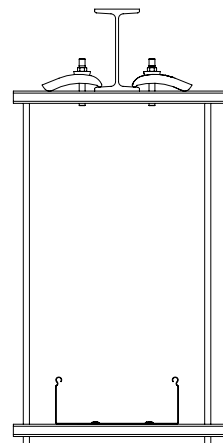
Кріплення металевих лотків Fastening metal trays



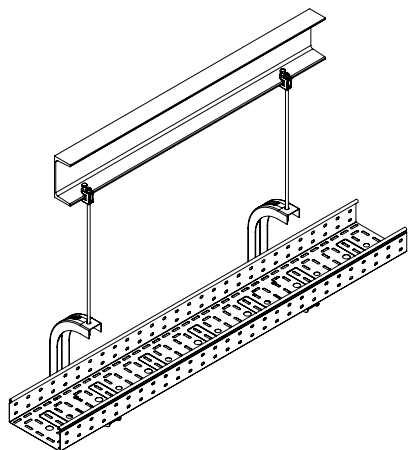
Кріплення TM використовується як універсальний і зручний опорний підвіс під лоток
TM mount is used as a versatile and convenient support suspension for the tray



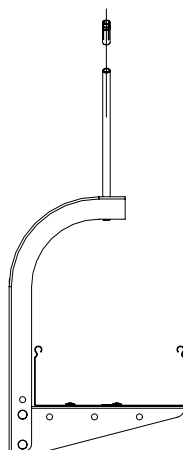
Профілі PSL-PSM і DBL-DBM, які розпилюються під розмір лотка, дозволяють монтувати кабельні траси на шпильках
Profiles PSL-PSM and DBL-DBM, which are sawn to fit the tray, allow the installation of cable routes on hairpins



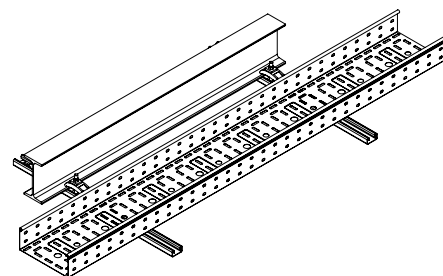
Закриваюча струбцина та профілі DB і LAS використовуються при підвісі на балці або швелері
Closing clamp and profiles of the DB and LAS family are used when suspended on a beam or channel



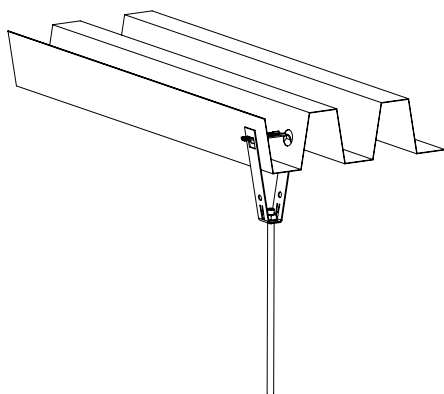
Одиночний підвіс на шпильці з використанням скоби CS і струбцини
Single hanger on a hairpin using the CS bracket and clamp



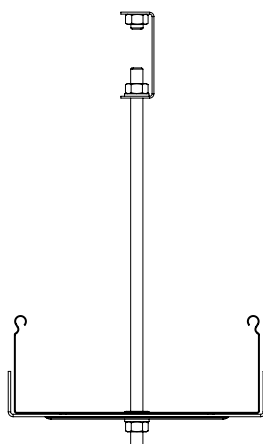
Підвіс на шпильці з кріпленням до стелі
Suspension on a hairpin with fixing to the ceiling



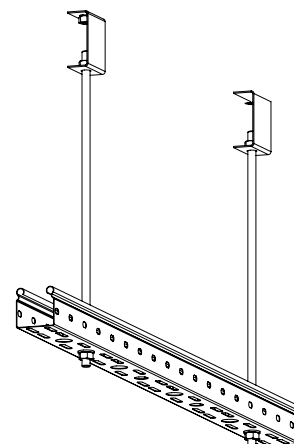
Закриваюча струбцина і профіль дозволяють монтувати кабельну трасу поруч з опорним швелером
Closing clamp and profile allow the cable track to be mounted next to the support channel



Кріплення до стелі з профнастилу за допомогою шпильки
Fastening to the ceiling from corrugated board with a hairpin



Полегшений варіант кріплення лотків на шпильці з використанням скоби SPC для підвісу світильників
Lightweight option for mounting trays on a hairpin using an SPC bracket for hanging lamps



Кріплення лотка шириною 50 мм при невеликих навантаженнях безпосередньо на шпильці
Fastening a tray 50 mm wide for light loads directly to the stud

■ Норма вогнестійкості P90 (E90)

Fire resistance rate P90 (E90)

Системи збереження працездатності кабельних ліній під час пожежі P30, P90

Systems for maintaining the clarity of the operation of cable lines in case of fire P30, P90

Нині робиться акцент на безпеку осіб, які перебувають у будівлі, охопленій пожежею. Тому дуже важлива надійність систем безпеки та сигналізації.

Компанія ПрАТ "ДКС України", прагнучи виконати нові вимоги з безпеки в цій галузі, прийняла рішення провести випробування на відповідність системи металевих лотків S5 Combitech норми вогнестійкості згідно з ДСТУ Б.В.1.1.1 11:2005.

Згідно з п. 3.4. ДСТУ Б.В.1.1.1 11:2005: "Вогнестійкість кабельної лінії – здатність кабельної лінії, прокладеної певним способом, зберігати функціональність за умов пожежі".

Основною вимогою ДСТУ Б.В.1.1.1 11:2005 є практична перевірка кабелів, разом із системою кріплення (лотки тощо), на те, чи будуть вони при певній температурі (умови пожежі) постачати споживачам електричну енергію протягом певного часу. Отже, необхідно провести перевірку системи кабельних трас, спільно з кабелями так, щоб мати впевненість, що споживачі електрики під час пожежі будуть забезпечені електроенергією протягом певного часу.

Підтримку дії мережі електропостачання згідно з правилами безпеки слід розглядати в сенсі постійного постачання струму в будівлю в разі пожежі. Однак це не стосується всієї електричної мережі в об'єкті, а лише певних електричних ланцюгів, які є істотними для безпеки в будівлях, у яких одночасно перебуває багато людей. Типовим прикладом є ланцюги аварійного освітлення, датчиків пожежної тривоги, вентиляційних пристроїв у готелях, лікарнях та об'єктах публічних зібрань.

Згідно з п. 3.5. ДСТУ Б.В.1.1.1 11:2005: "Межа вогнестійкості кабельної лінії – показник вогнестійкості, який визначається часом від початку вогневого випробування за стандартним температурним режимом до настання нормованого для кабельної лінії граничного стану з вогнестійкості".

У ДСТУ Б.В.1.1.1 11:2005 визначено вимоги та засоби, необхідні для збереження дії. Норма ця відноситься до напруги до 1 kV. Здатність збереження дії класифікується для 2 груп, а саме P30 і P90.

P30 означає, що в будівлі принаймні 30 хвилин підтримується справне функціонування обладнання. Вона призначена для обладнання пожежної сигналізації, пристроїв оповіщення про пожежу, евакуаційного освітлення.

P90 означає, що в будівлі принаймні протягом 90 хвилин зберігається дія пристроїв. Призначено для пристроїв вентиляції сходових кліток та евакуаційних шахт ліфтів, збільшення тиску вогнегасної води, для пристроїв очищення диму та вихлопних газів.

Компанія ПрАТ "ДКС Україна" провела багаторазові випробування на вогнестійкість у спеціалізованому випробувальному центрі ТОВ "ТЕСТ". Основою випробувань, проведених відповідно до ДСТУ Б.В.1.1.1 11:2005, є, згідно з практикою, монтування досліджуваних виробів у печі.

Випробування проходить відповідно до всесвітньо прийнятої кривої температура-час.

Системи для прокладання кабелю S5 Combitech, пропонувані компанією ПрАТ "ДКС Україна", відповідають вимогам ДСТУ Б.В.1.1-11:2005.

Emphasis is now placed on the safety of those in a building engulfed in fire. Therefore, the reliability of security and alarm systems is very important.

The company PJSC "DKC Ukraine", striving to meet new safety requirements in this area, decided to test the compliance of the system of metal trays S5 Combitech with the fire resistance standard according to National Standard of Ukraine BV.1.1 11:2005.

According to clause 3.4. National Standard of Ukraine BV.1.1 11:2005: "The fire-resistance of the cable line, the power of the cable-line, laid in a singular way, taking the functionality for the minds of the mind".

The main requirement of National Standard of Ukraine B.V.1.1 11:2005 is the practical check of cables, together with the fastening system (trays, etc.), whether they will supply electricity to consumers at a certain temperature (fire conditions) for a certain time. Therefore, it is necessary to check the system of cable routes, together with cables, so as to be sure that electricity consumers during a fire will be provided with electricity for a certain time.

Maintaining the operation of the power supply network in accordance with safety rules should be considered in the sense of continuously supplying current to the building in the event of a fire. However, this does not apply to the entire electrical network in the facility, but only to certain electrical circuits that are essential for safety in buildings in which many people stay at the same time. Typical examples are circuits for emergency lighting, fire alarms, ventilation devices in hotels, hospitals and public meeting facilities.

According to clause 3.5. National Standard of Ukraine BV.1.1 11:2005: "Between the fire resistance of the cable line" is an indicator of the fire resistance, which starts an hour after the cob of fire proofing for the standard temperature regime until the standard temperature for the cable line in the border station is established.

National Standard of Ukraine B.V.1.1 11:2005 defines the requirements and means necessary to preserve the action. This rate applies to voltages up to 1kV. The ability to maintain action is classified into 2 groups, namely P30 and P90.

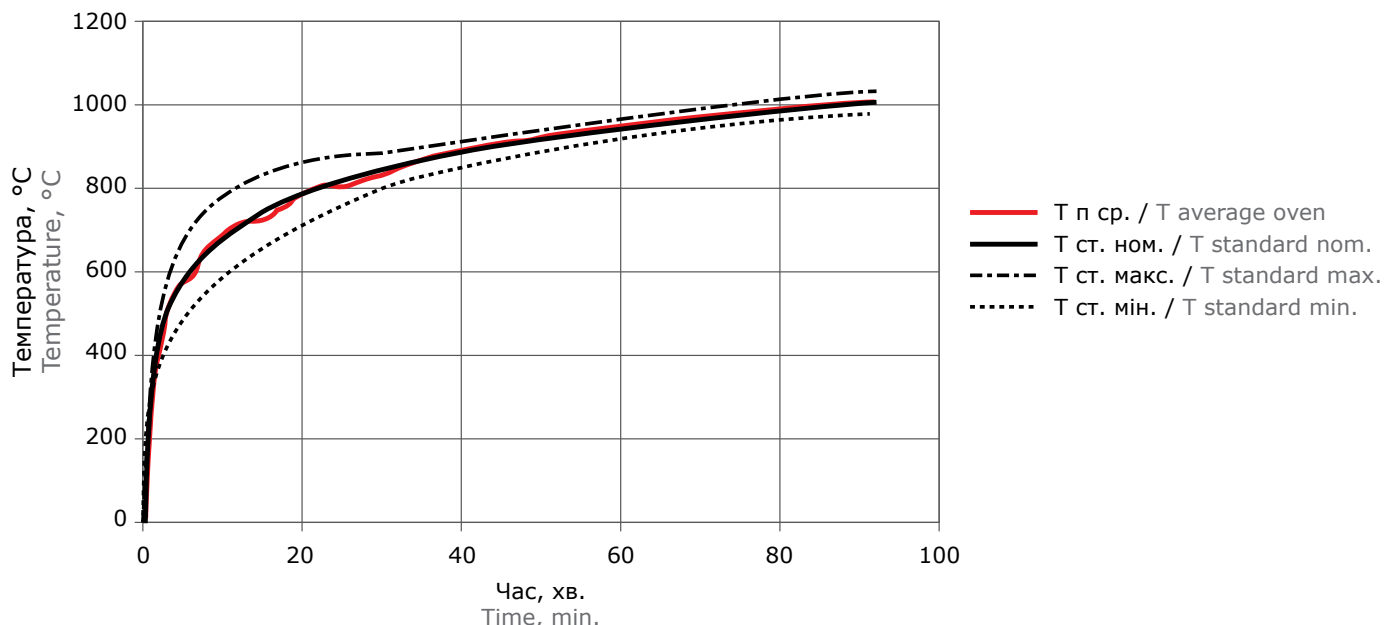
P30 indicates that the building is kept in good working order for at least 30 minutes. It is intended for fire alarm equipment, fire warning devices, evacuation lighting.

P90 means that the devices remain in operation for at least 90 minutes in the building. Designed for ventilation devices for stairwells and elevator evacuation shafts, for increasing the pressure of fire extinguishing water, for devices for purifying smoke and exhaust gases.

The company PJSC "DKC Ukraine" has carried out multiple fire resistance tests in a specialized testing center LLC "TEST". The basis of the tests carried out in accordance with National Standard of Ukraine BV.1.1 11:2005 is, in accordance with practice, the installation of the investigated products in the furnace.

The test is carried out in accordance with the internationally accepted temperature-time curve.

Bearing cable systems S5 Combitech offered by PJSC "DKC Ukraine" meet the requirements of National Standard of Ukraine BV.1.1 11:2005.

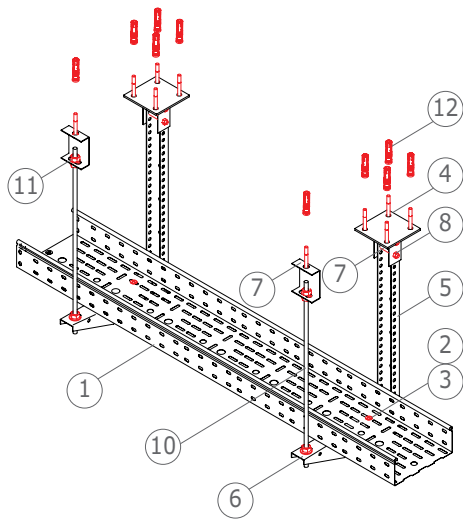


Знімки до випробування на вогнестійкість
Pictures before fire test



Знімки після випробування на вогнестійкість
Pictures after fire test





Мал. 1. Приклад конструкції для прокладання кабелю в металевому лотку типу стеля.
Figure 1. An example of a design for laying a cable in a metal tray such as a ceiling.

Можливість кріплення стрижня шпильки до стелі:

- за допомогою кронштейна PL і болта з розрізним анкером CM401040.
- безпосередньо до стелі на розрізних анкерах CM401040, без застосування кронштейна PL.

Лотки з'єднуються внахлест. У разі, якщо лоток розрізається, то з'єднання здійснюється за допомогою пластин GTO і сполучної накладки на основу лотка GGB.

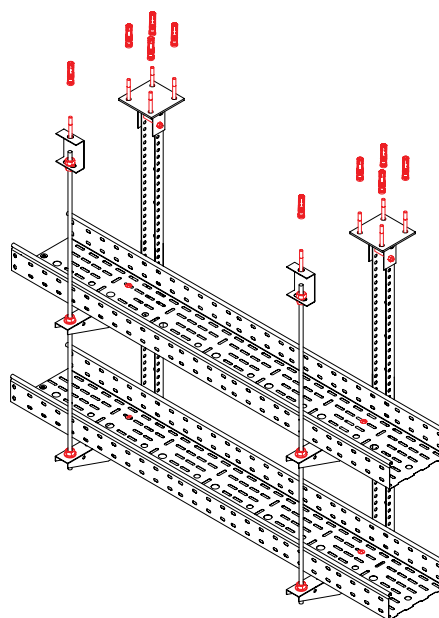
Максимальна розстанівка опор – 1,2 м
Максимальне навантаження – 10 кг / м

Вимоги до монтажу системи P30, P90:

- Максимальна розстанівка опор 1,2 м.
- Максимальне навантаження на лотках 10 кг/м.
- На конструкціях P30, P90 не можна кріпити інші елементи не пов'язані з системою.
- Над трасами P30, P90 не можна монтувати інші траси.
- У трасах P30, P90 не можна укласти кабель, який не відповідає вищевказаним класам вогнестійкості.
- Відстань кабелю від стінки лотка, min = 30 мм.
- Максимальна сума ширини лотків на одній консолі не повинна перевищувати 400 мм.
- Максимальна довжина шпильки 2 м.
- Максимальна кількість рівнів трас на 1 шпильці не повинна перевищувати 3 шт.
- При двох рівнях трас необхідно використовувати шпильку мінімум M10.
- При трьох рівнях трас необхідно використовувати шпильку мінімум M12.
- Кріпити до бетону мінімум B20.
- При укладанні кабелю в лоток необхідно дотримуватися максимально допустимого радіусу вигину кабелю.

Специфікація до Мал. 1. Приклад конструкції для прокладання кабелю в металевому лотку типу стеля.
Specification for Figure 1. An example of a design for laying a cable in a metal tray such as a ceiling.

№ №	НАЗВА ВИРОБУ PRODUCT NAME	КІЛЬКІСТЬ В ОДНІЙ ПІДВІСЦІ, шт. QUANTITY IN ONE SUSPENSION, pcs	КОД CODE
1	лоток перфорований 300x80x3000 / perforated tray 300x80x3000		35305
2	гвинт з хрестоподібним шлицем M6x10 / phillips head screw M6x10	2	CM010610
3	гайка з рикою M6 / knurled nut M6	2	CM100600
4	кріплення до стелі BSF-29 / ceiling mount BSF-29	1	BSF2901
5	профіль BPL-29 / BPL-29 profile	1	BPL2910
6	консоль BBM-50 / console BBM-50	1	BBM5040
7	болт оцинкований, з частковою різьбою M8x70 / galvanized bolt, with partial thread M8x70	4	CM020870
8	гайка з рикою M8 / knurled nut M8	4	CM100800
9	скоба BML-10 / staple BML-10	1	BML1007
10	шпилька різьбова M10 / threaded rod M10	1	CM201001
11	гайка з насічкою DIN6923 / knurled nut DIN6923	4	CM101000
12	посилений клиновий анкер M10x75 / reinforced wedge anchor M10x75	5	CM481075



Мал. 2. Приклад конструкції для прокладання кабелю в металевому лотку типу стеля (на двох рівнях).
Figure 2. An example of a design for laying a cable in a metal tray like a ceiling (on two levels).

Можливість кріплення стрижня шпильки до стелі:

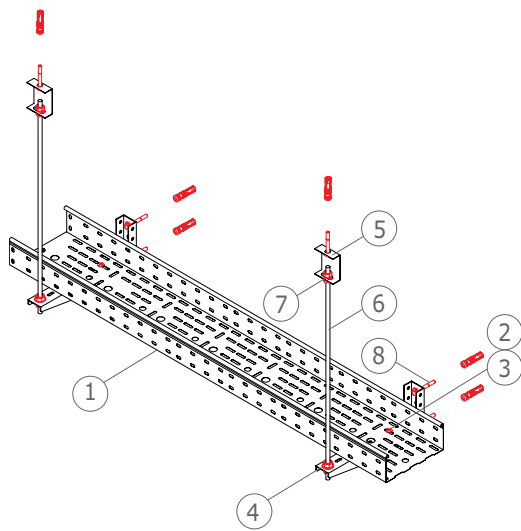
- using bracket PL and split anchor bolt CM401040.
- Directly to the ceiling on split anchors CM401040, without using the PL bracket.

Лотки з'єднуються внахлест. У разі, якщо лоток розрізається, то з'єднання здійснюється за допомогою пластин GTO і сполучної накладки на основу лотка GGB.

Максимальна розстанівка опор – 1,2 м
Максимальне навантаження – 10 кг/м

Requirements for the installation of the system P30, P90:

- Maximum support spacing 1.2 m.
- Maximum load on the trays is 10 kg/m.
- No other elements not related to the system may be mounted on P30, P90 structures.
- No other routes may be mounted above the P30, P90 tracks.
- Do not lay cables that do not meet the above fire resistance classes in P30, P90 routes.
- Distance of the cable from the tray wall, min = 30 mm.
- The maximum total width of trays on one console should not exceed 400 mm.
- The maximum length of a stud is 2 m.
- The maximum number of levels of routes on 1 stud should not exceed 3 pcs.
- For two levels of tracks, a minimum M10 stud must be used.
- For three levels of tracks, use a minimum of M12 stud.
- Fasten to concrete with a minimum of B20.
- When laying the cable in the tray, observe the maximum permissible bending radius of the cable.



Мал. 1. Приклад конструкції для прокладки кабелю в металевому лотку типу стіна.

Figure 1. An example of a design for laying a cable in a metal wall-type tray.

Можливість кріплення стрижня шпильки до стелі:

- за допомогою кронштейна PL і болта з розрізним анкером CM401040
- безпосередньо до стелі на розрізних анкерах CM401040, без застосування кронштейна PL

Лотки з'єднуються внахлест. У разі, якщо лоток розрізається, то з'єднання здійснюється за допомогою пластин GTO і сполучної накладки на основу лотка GGB.

Максимальна розстанівка опор – 1,2 м
Максимальне навантаження – 10 кг / м

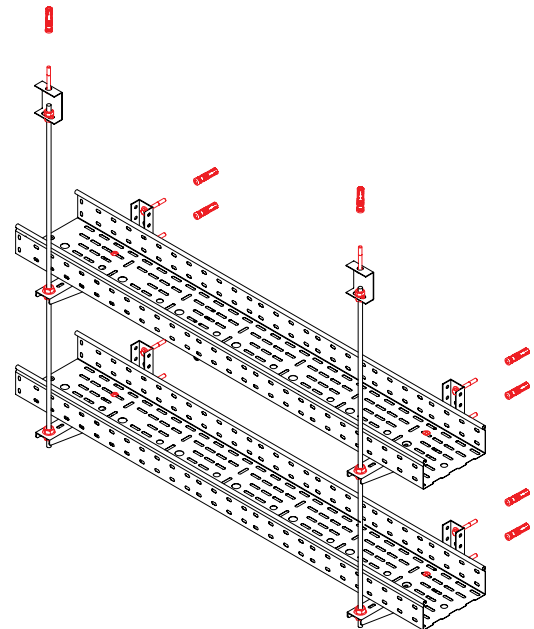
Вимоги до монтажу системи P30, P90:

- Максимальна розстанівка опор 1,2 м.
- Максимальне навантаження на лотках 10 кг/м.
- На конструкціях P30, P90 не можна кріпити інші елементи не пов'язані з системою.
- Над трасами P30, P90 не можна монтувати інші траси.
- У трасах P30, P90 не можна укладати кабель, який не відповідає вищевказаним класам вогнестійкості.
- Відстань кабелю від стінки лотка, min = 30 мм.
- Максимальна сума ширини лотків на одній консолі не повинна перевищувати 400 мм.
- Максимальна довжина шпильки 2 м.
- Максимальна кількість рівнів трас на 1 шпильці не повинна перевищувати 3 шт.
- При двох рівнях трас необхідно використовувати шпильку мінімум M10.
- При трьох рівнях трас необхідно використовувати шпильку мінімум M12.
- Кріпити до бетону мінімум B20.
- При укладанні кабелю в лоток необхідно дотримуватися максимально допустимого радіусу вигину кабелю.

Специфікація до Мал.1. Приклад конструкції для прокладки кабелю в металевому лотку типу стіна.

Specification for Fig. 1. An example of a design for laying a cable in a metal wall-type tray.

№ №	НАЗВА ВИРОБУ PRODUCT NAME	КІЛЬКІСТЬ В ОДНІЙ ПІДВІСЦІ, шт. QUANTITY IN ONE SUSPENSION, pcs	КОД CODE
1	лоток перфорований 300x80x3000 / perforated tray 300x80x3000		35305
2	гвинт з хрестоподібним шлицом M6x10 / phillips head screw M6x10	2	CM010610
3	гайка з рискою M6 / knurled nut M6	2	CM100600
4	консоль BBL-55 / console BBL-55	1	BBL5540
5	скоба BML-10 / staple BML-10	1	BML1007
6	шпилька різьбова M10 / threaded rod M10	1	CM201001
7	гайка з насічкою DIN6923 / knurled nut DIN6923	4	CM101000
8	посилений клиновий анкер M10x75 / reinforced wedge anchor M10x75	3	CM481075



Мал. 2. Приклад конструкції для прокладки кабелю в металевому лотку типу стіна (на двох рівнях).

Figure 2. An example of a design for laying a cable in a metal wall-type tray (on two levels).

Посилити кріплення стрижня шпильки до стелі:

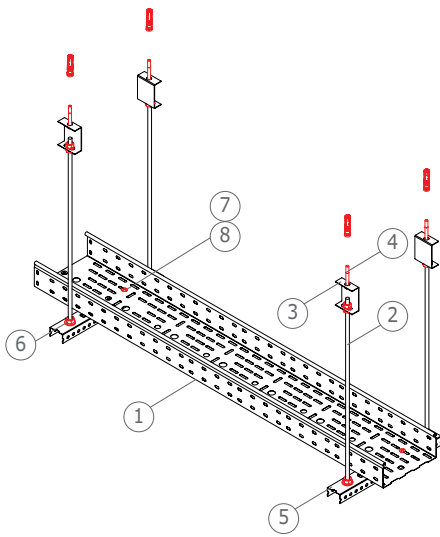
- with bracket PL and split anchor bolt CM401040
- directly to the ceiling on split anchors CM401040, without using the PL bracket

The trays are joined with an overlap. If the tray is cut, the connection is made using GTO plates and a connecting plate on the base of the GGB tray.

Maximum support spacing – 1.2 m
Maximum load – 10 kg/m

Requirements for the installation of the system P30, P90:

- Maximum support spacing 1.2 m.
- Maximum load on the trays is 10 kg/m.
- No other elements not related to the system may be mounted on P30, P90 structures.
- No other routes may be mounted above the P30, P90 tracks.
- Do not lay cables that do not meet the above fire resistance classes in P30, P90 routes.
- Distance of the cable from the tray wall, min = 30 mm.
- The maximum total width of trays on one console should not exceed 400 mm.
- The maximum length of a stud is 2 m.
- The maximum number of levels of routes on 1 stud should not exceed 3 pcs.
- For two levels of tracks, a minimum M10 stud must be used.
- For three levels of tracks, use a minimum of M12 stud.
- Fasten to concrete with a minimum of B20.
- When laying the cable in the tray, observe the maximum permissible bending radius of the cable.



Мал. 1. Приклад конструкції для прокладки кабелю в металевому лотку типу стеля.

Figure 1. An example of a design for laying a cable in a metal tray such as a ceiling.

Можливість кріплення стрижня шпильки до стелі:

- за допомогою кронштейна PL і болта з розрізним анкером CM401040
- безпосередньо до стелі на розрізних анкерах CM401040, без застосування кронштейна PL

Лотки з'єднуються внахлест. У разі, якщо лоток розрізається, то з'єднання здійснюється за допомогою пластин GTO і сполучної накладки на основу лотка GGB.

Максимальна розстанівка опор – 1,2 м
Максимальне навантаження – 10 кг / м

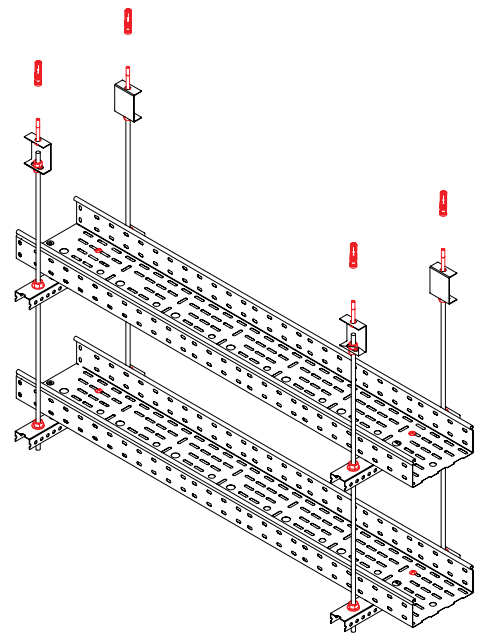
Вимоги до монтажу системи P30, P90:

- Максимальна розстанівка опор 1,2 м.
- Максимальне навантаження на лотках 10 кг/м.
- На конструкціях P30, P90 не можна кріпити інші елементи не пов'язані з системою.
- Над трасами P30, P90 не можна монтувати інші траси.
- У трасах P30, P90 не можна укласти кабель, який не відповідає вищевказаним класам вогнестійкості.
- Відстань кабелю від стінки лотка, min = 30 мм.
- Максимальна сума ширини лотків на одній консолі не повинна перевищувати 400 мм.
- Максимальна довжина шпильки 2 м.
- Максимальна кількість рівнів трас на 1 шпильці не повинна перевищувати 3 шт.
- При двох рівнях трас необхідно використовувати шпильку мінімум M10.
- При трьох рівнях трас необхідно використовувати шпильку мінімум M12.
- Кріпити до бетону мінімум B20.
- При укладанні кабелю в лоток необхідно дотримуватися максимально допустимого радіусу вигину кабелю.

Специфікація до Мал. 1. Приклад конструкції для прокладання кабелю в металевому лотку типу стеля.

Specification for Fig. 1. An example of a design for laying a cable in a metal tray such as a ceiling.

№ №	НАЗВА ВИРОБУ PRODUCT NAME	КІЛЬКІСТЬ В ОДНІЙ ПІДВІСЦІ, шт. QUANTITY IN ONE SUSPENSION, pcs	КОД CODE
1	лоток перфорований 300x80x3000 / perforated tray 300x80x3000		35305
2	шпилька різьбова M10 / threaded rod M10	2	CM201001
3	скоба BML-10 / staple BML-10	2	BML1007
4	посилений клиновий анкер M10x75 / reinforced wedge anchor M10x75	2	CM481075
5	профіль BPL-29 / BPL-29 profile	1	BPL2904
6	гайка з насічкою DIN6923 / knurled nut DIN6923	8	CM101000
7	гвинт з хрестоподібним шлицем M6x10 / phillips head screw M6x10	2	CM010610
8	гайка з рисою M6 / knurled nut M6	2	CM100600



Мал. 2. Приклад конструкції для прокладки кабелю в металевому лотку типу стеля (на двох рівнях).

Figure 2. An example of a design for laying a cable in a metal ceiling-type tray (on two levels).

Посилити кріплення стрижня шпильки до стелі:

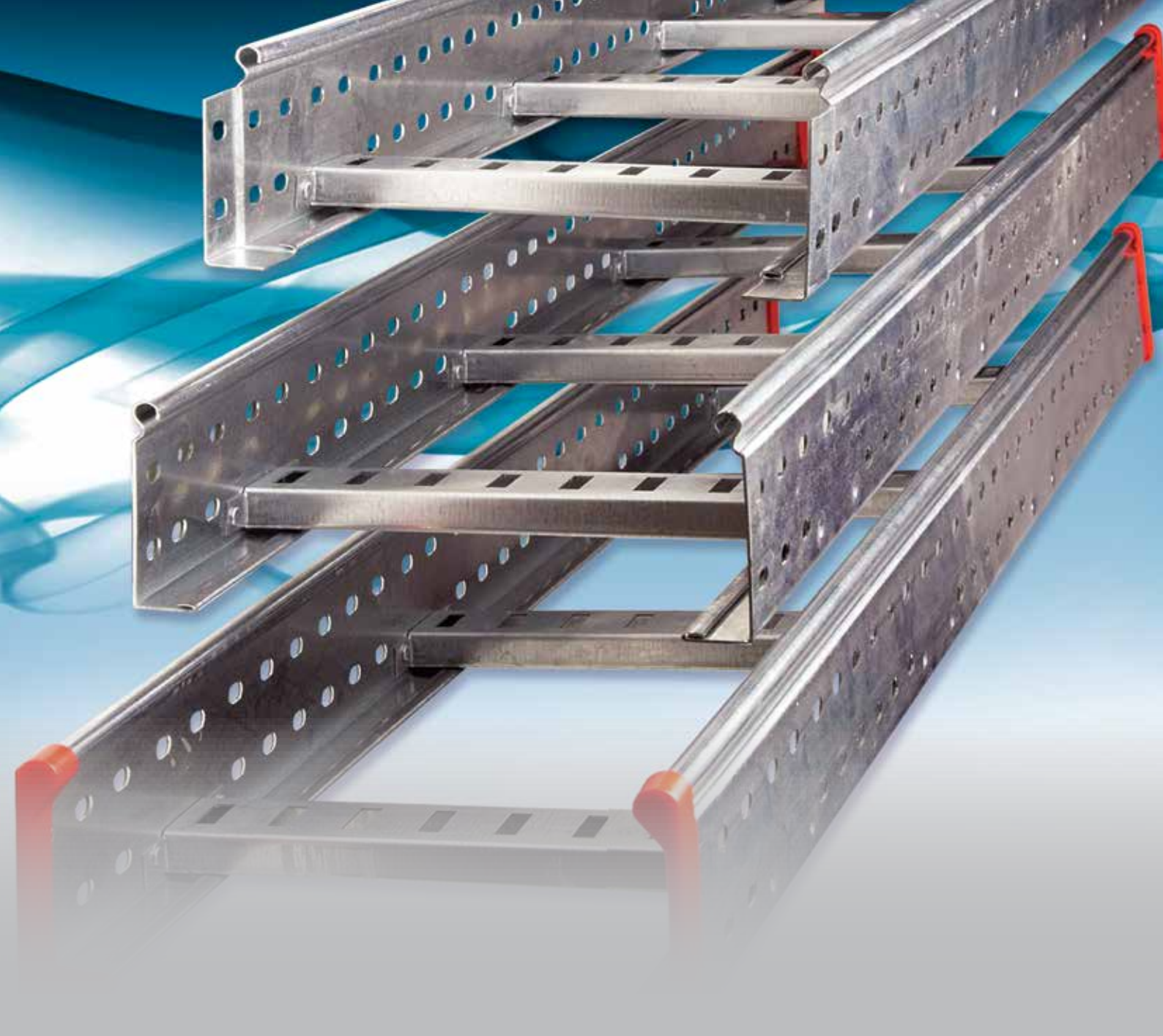
- with bracket PL and split anchor bolt CM401040
- directly to the ceiling on split anchors CM401040, without using the PL bracket

Trays are joined with an overlap. If the tray is cut, the connection is made using GTO plates and a connecting plate on the base of the GGB tray.

Maximum support spacing – 1.2 m
Maximum load – 10 kg/m

Requirements for the installation of the system P30, P90:

- Maximum support spacing 1.2 m.
- Maximum load on the trays is 10 kg/m.
- No other elements not related to the system may be mounted on P30, P90 structures.
- No other routes may be mounted above the P30, P90 tracks.
- Do not lay cables that do not meet the above fire resistance classes in P30, P90 routes.
- Distance of the cable from the tray wall, min = 30 mm.
- The maximum total width of trays on one console should not exceed 400 mm.
- The maximum length of a stud is 2 m.
- The maximum number of levels of routes on 1 stud should not exceed 3 pcs.
- For two levels of tracks, a minimum M10 stud must be used.
- For three levels of tracks, use a minimum of M12 stud.
- Fasten to concrete with a minimum of B20.
- When laying the cable in the tray, observe the maximum permissible bending radius of the cable.



Система металевих лотків драбинного типу L5 Combitech

Metal ladder system L5 Combitech

Сфера застосування	Scope	378
Лотки драбинного типу	Ladder trays	383
Кришка на прямий елемент	Cover for straight element	386
Монтажні аксесуари	Mounting accessories	387
Системні аксесуари	System accessories	394
Таблиці підбору	Selection tables	401
Схеми монтажу	Installation schemes	408
Норма вогнестійкості P90 (E90)	Fire resistance rate P90 (E90)	417

■ Сфера застосування

Score

Система металевих лотків драбинного типу L5 Combitech Metal ladder system L5 Combitech

L5 Combitech – система кабельних лотків драбинного типу для відкритої прокладки кабелів та ізованих проводів на об'єктах промислового, комерційного та цивільного будівництва.

У порівнянні з лотками дратяного і листового типів драбинні лотки володіють підвищеною несучою здатністю. Це дозволяє застосовувати їх для прокладки кабелів на прольотах до 5 м.

Лотки L5 Combitech виготовляються з високоякісної листової сталі в різних кліматичних виконаннях, що забезпечує тривалий термін служби і високу надійність кабельної траси в цілому.

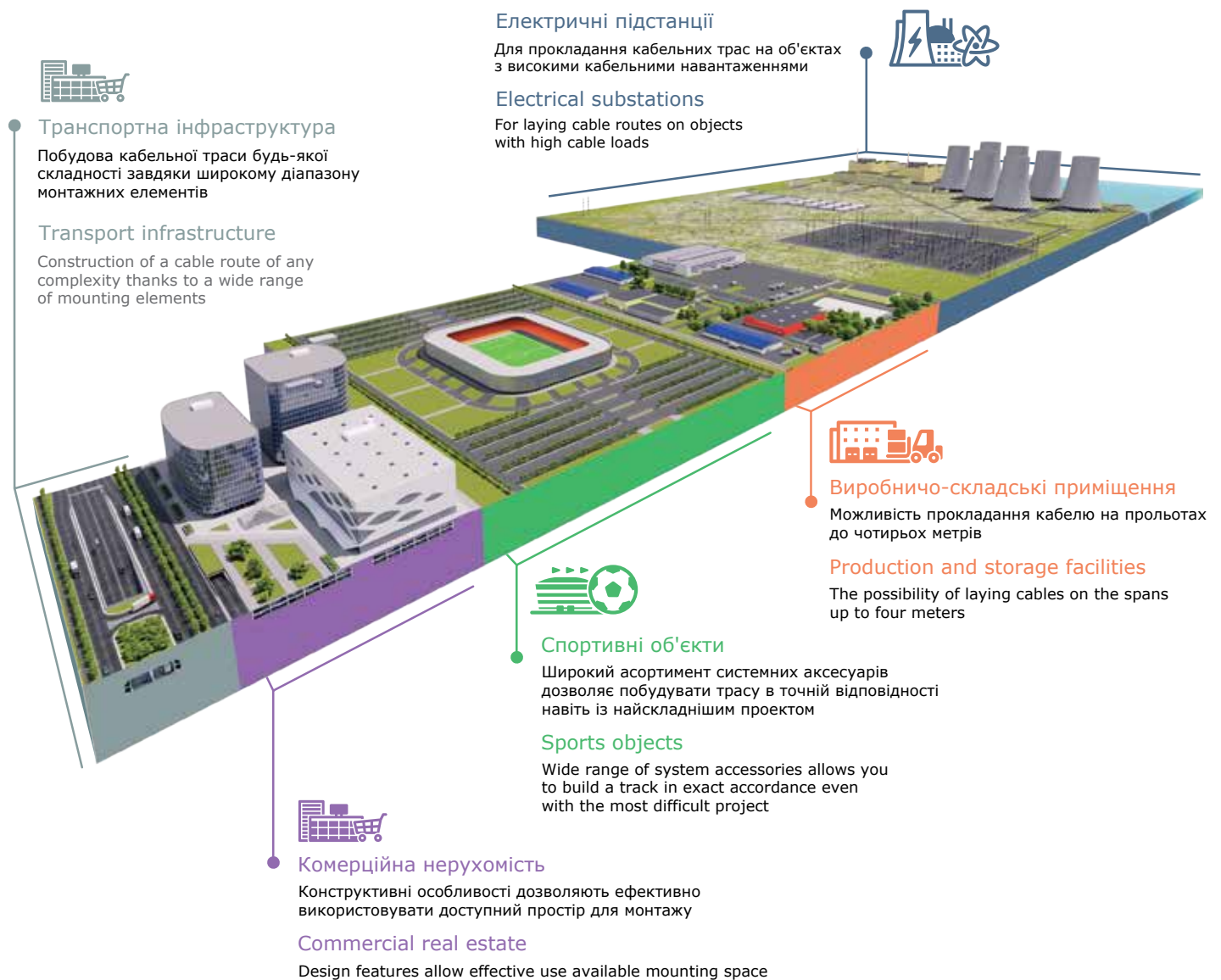
Спеціальна конструкція елементів системи виключає пошкодження кабелю при прокладці і скорочує час монтажу до 60%, а широкий асортимент системних і монтажних аксесуарів дозволяє побудувати трасу в точній відповідності навіть з найскладнішим проектом.

L5 Combitech - a system of cable ladders for open laying of cables and insulated wires on sites industrial, commercial and civil construction.

Compared to wire and sheet type trays, ladder trays have an increased load-bearing capacity. This allows them to be used for laying cables on spans up to 5 m.

L5 Combitech trays are made of high quality sheet steel in various climatic designs, which provides long service life and high reliability of the cable route as a whole.

The special design of the system elements eliminates cable damage during installation and reduces installation time by up to 60%, and a wide range of system and installation accessories allows you to build a route in exact accordance with even the most complex project.





Промислові об'єкти

Заводи, фабрики, комбінати, електростанції.

Industrial facilities

Plants, factories, plants, power plants.



Комерційна нерухомість

Бізнес-центри, торгово-розважальні центри, логістичні термінали, склади.

Commercial real estate

Business centers, shopping and entertainment centers, logistics terminals, warehouses.



Цивільне будівництво

Соціальні та спортивні об'єкти, міські системи енергопостачання.

Civil Engineering

Social and sports facilities, urban energy supply systems.

Характерні особливості Distinctive features

Сумісність із листовими лотками

Дозволяє застосовувати аксесуари унікальної геометрії

Sheet tray compatible

Allows the use of accessories of unique geometry

Висока несуча здатність

360 кг/м на прольоті 1,5 м та до 130 кг/м на прольоті 3 м

High load-bearing capacity

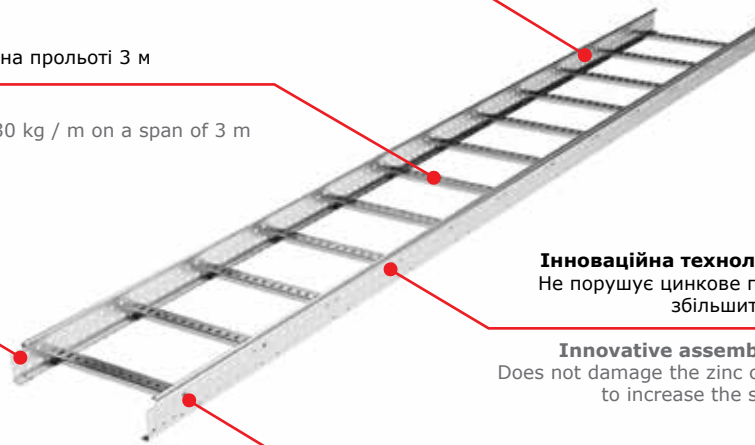
360 kg / m on a span of 1.5 m and up to 130 kg / m on a span of 3 m

З'єднання "тато-мама"

Не вимагає спеціальних з'єднувачів, що суттєво спрощує та прискорює монтаж траси.

Male-to-female connection

Does not require special connectors, which greatly simplifies and speeds up the installation of the route



Інноваційна технологія збирання "Клінчінг"

Не порушує цинкове покриття сталі, що дозволяє збільшити термін служби всієї траси

Innovative assembly technology "Clinching"

Does not damage the zinc coating of steel, which allows to increase the service life of the entire track

Показник вогнестійкості P-90

Дозволяє використовувати лотки для прокладання кабелів, що живлять системи евакуації та пожежогасіння

Fire resistance index P-90

Allows the use of trays for laying cables supplying evacuation and fire extinguishing systems

Переваги Benefits

Технологія "Клінчінг"

Використовується для складання лотка і є вштамуванням двох матеріалів один в одного за допомогою спеціального інструменту – клінчера. Даний вид з'єднання відрізняється високою міцністю та вібростійкістю.

Плавна геометрія аксесуарів

Забезпечує необхідний радіус вигину кабелю, виключає його пошкодження під час прокладання, дозволяє ефективно використовувати внутрішній об'єм аксесуара.

Висока сейсмостійкість

Лотки були випробувані на вібростендах у лабораторії НВП "Хартрон-Аркос". Результати експериментальних досліджень довели можливість застосування сходових лотків у районах із сейсмічністю 9 балів.

Відповідність європейським нормам

Драбинні лотки успішно пройшли серію випробувань та тестів, передбачених європейським стандартом EN 61537:2007. З отриманням цього сертифіката стало можливим використання лотків L5 Combitech не лише на території України, а й за кордоном. Успішна сертифікація сходових лотків у Європі ще раз підтверджує високу якість продукції, що виробляється.

Вибір професіоналів

Система L5 Combitech має свідчення про відповідність умов експлуатації на об'єктах нафтогазової галузі та не має обмежень до експлуатації на об'єктах атомної енергетики.

Стійкість до корозії у морській воді

Система сходових лотків схвалена морським реєстром судноплавства. Це дозволяє експлуатувати її на об'єктах, розташованих у морі та прибережних зонах.

Clinching technology

It is used to assemble the tray and is a stamping of two materials into each other using a special tool - a clincher. This type of connection is characterized by high strength and vibration resistance.

Smooth geometry of accessories

Provides the required bending radius of the cable, excludes damage during laying, and allows efficient use of the internal volume of the accessory.

High seismic resistance

The trays were tested on vibration stands in the laboratory of the Research and Production Enterprise "Hartron-Arkos". The results of experimental studies have proven the possibility of using ladder trays in areas with a seismicity of 9 points.

Compliance with European standards

Ladder trays have successfully passed the series of tests and tests stipulated by the European standard EN 61537:2007. With the receipt of this certificate, it became possible to use L5 Combitech trays not only in Ukraine, but also abroad. Successful certification of ladders in Europe once again confirms the high quality of our products.

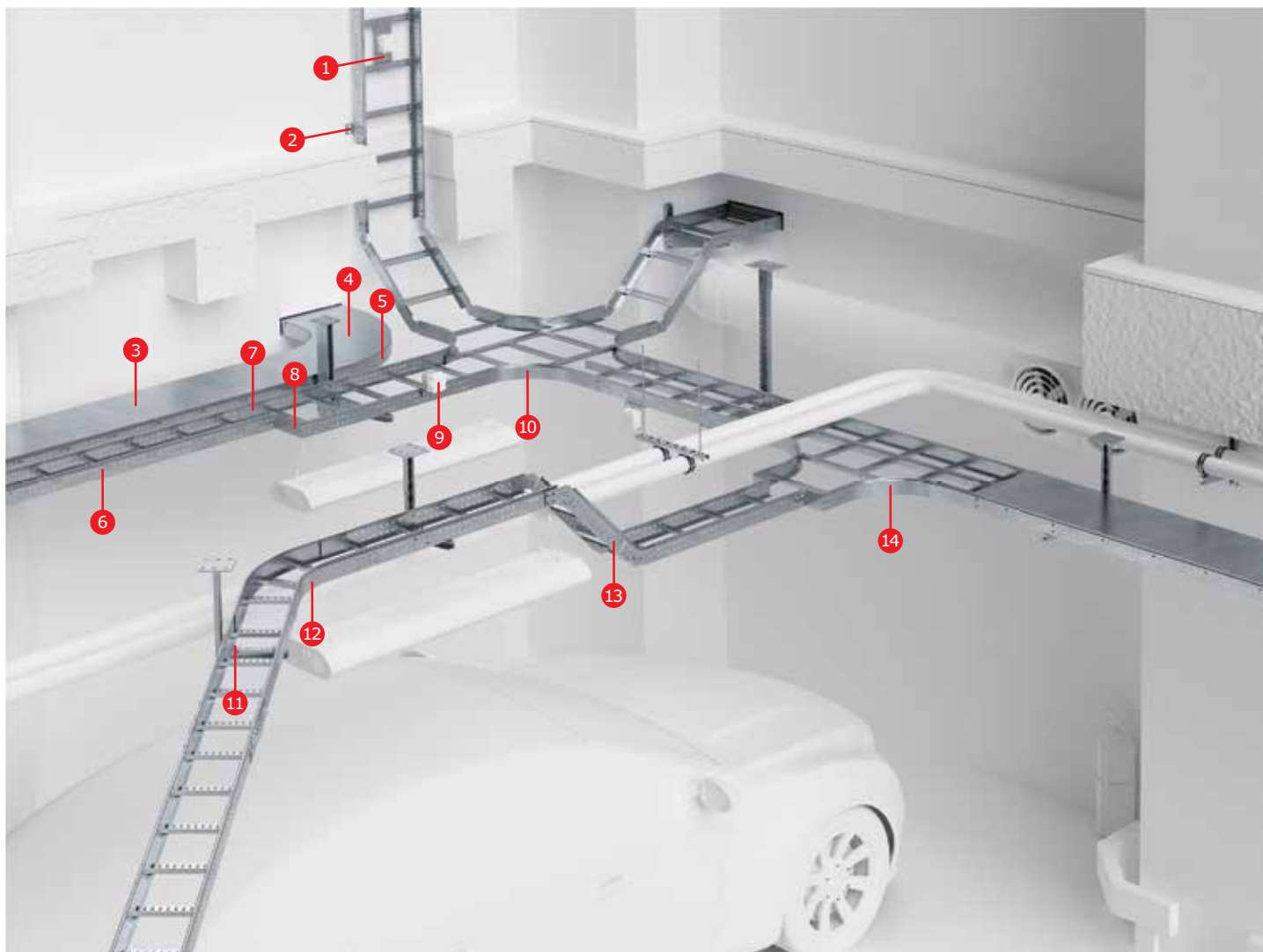
The choice of professionals

The L5 Combitech system has certificates of compliance with the operating conditions at oil and gas facilities and has no restrictions for operation at nuclear power facilities.

Corrosion resistance in seawater

The ladder system is approved by the Maritime Register of Shipping. This allows it to be operated at facilities located in the sea and coastal areas.

Склад системи System composition



1. Монтажна пластина горизонтальна
2. Стінове кріплення
3. Кришка прямого елемента
4. Кришка аксесуара
5. Поворот 90° R300/R600
6. Прямий елемент
7. Посилений з'єднувач
8. Спрощена редукція
9. Монтажна пластина вертикальна
10. Х-відгалуджувач R300
11. Притиск лотка
12. Поворот 45° R300/R600
13. Кут вертикальний шарнірний
14. Т-відгалуджувач R300

1. Mounting plate horizontal
2. Wall mount
3. Straight element cover
4. Accessory cover
5. Swivel 90° R300/R600
6. Direct element
7. Reinforced connector
8. Simplified reduction
9. Mounting plate vertical
10. X-branch R300
11. Tray clamp
12. Swivel 45° R300/R600
13. Vertical articulated angle
14. T-branch R300

Технічні характеристики Specifications

ХАРАКТЕРИСТИКИ SPECIFICATIONS	ЗНАЧЕННЯ VALUES
Технічні умови Technical specifications	ТУ У 25.9-31032472-004:2017 Technical Conditions of Ukraine 25.9-31032472-004:2017
Матеріали та типи покриття Materials and types of coating	<p>Виконання 1 – сталь оцинкована гарячим конвеєрним способом методом Сендзіміра. Група ХП, клас 2 згідно ДСТУ EN 10346. Маса цинкового покриття 142,5 – 258 г/м², 10 – 18 мкм. Version 1 – hot-dip galvanized steel using the Sendzimir method. ХП group, class 2 in accordance with National Standard of Ukraine EN 10346. Zinc coating weight 142.5 - 258 g/m², 10 – 18 microns.</p> <p>Виконання 2 – сталь із наступним після виготовлення елементів цинковим покриттям, нанесеним методом гарячого цинкування згідно EN ISO 1461. Маса цинкового покриття 785-1710 г/м², товщина 55-120 мкм. Execution 2 – steel with subsequent hot-dip galvanized zinc coating after manufacturing the elements in accordance with EN ISO 1461. Zinc coating weight 785–1710 g/m², thickness 55-120 microns.</p>
Кліматичне виконання Climatic modification	<p>виконання 1 – П2, ХЛ2, ПХЛ2 version 1 – N2, F2, NF2</p> <p>виконання 2 – П1, ХЛ1, ПХЛ1, ПХЛ5 version 2 – N1, F1, NF1, NF5</p>
Клас стійкості до корозії ДСТУ EN 61537 Corrosion resistance class according to National Standard of Ukraine EN 61537	<p>виконання 1 – 3 version 1 – 3</p> <p>виконання 2 – 6 version 2 – 6</p>
Температура монтажу та експлуатації Dielectric strength	від -60 °С до +60 °С from -60 °C to + 60 °C
Випробування на безпечне робоче навантаження Dielectric strength	на прольотах до 3 м – у відповідність до ДСТУ EN 61537 п. 10.3.3. Схеми випробувань згідно з ТУ У 25.9-31032472-004:2017 on spans up to 3 m – in accordance with National Standard of Ukraine EN 61537 p. 10.3.3. Test schemes according to Technical Conditions of Ukraine 25.9-31032472-004:2017
Ударна міцність Dielectric strength	не менш як 20 Дж ДСТУ EN 61537 not less than 20 J according to National Standard of Ukraine EN 61537
Вогнестійкість Dielectric strength	Р90 / Е90

Кліматичне використання

Climatic use

ВАРІАНТ ВИКОНАННЯ EXECUTION OPTION	ТИПОВІ УМОВИ І КЛАС СТУПЕНЯ ВПЛИВУ TYPICAL CONDITIONS AND EXPOSURE CLASS		ГАРАНТОВАНИЙ ТЕРМІН СЛУЖБИ, років GUARANTEED SERVICE LIFE, years
	ЗОВНІШНІЙ МОНТАЖ OUTDOOR INSTALLATION	ВНУТРІШНІЙ МОНТАЖ INDOOR INSTALLATION	
Виконання 1 Execution 1	-	C1 опалювальні приміщення з чистою атмосферою C1 heated rooms with a clean atmosphere	20
	C2 атмосфера з низьким рівнем забруднення, в основному сільські райони C2 low-pollution atmosphere, mostly rural areas	C2 неопалювані приміщення, можливий конденсат C2 unheated rooms, condensation possible	-
Виконання 2 Execution 2	C3 міські або помірно забруднені атмосфери. Прибережні території з низьким рівнем солоності C3 urban or moderately polluted atmospheres. Coastal areas with low salinity	C3 виробничі приміщення з високою вологістю і помірним забрудненням повітря C3 industrial premises with high humidity and moderate air pollution	20
	C4 промислові атмосфери і прибережні території з помірно солоністю C4 industrial atmospheres and coastal areas with moderate salinity	C4 промислові виробництва з високим рівнем забруднення, приміщення з високими вологістю і солоністю C4 industrial production with a high level of pollution, premises with high humidity and salinity	15

Структура формування кодів при замовленні лотків різних виконань

The structure of the formation of codes when ordering trays of various designse

Сталь оцинкована за методом Сендзіміра (Стандартне виконання). Виконання 1.

При замовленні стандартного виконання лотків драбинного типу "Сталь оцинкована за методом Сендзіміра" використовується код виробу без додавання додаткових літер і позначень.

Приклад коду лотка драбинного типу з висотою 80 мм та шириною 400 мм: LL8040.

Гаряче цинкування зануренням (HDZ). Виконання 2.

При замовленні спеціального виконання "Гаряче цинкування зануренням" до стандартного коду виробу додаються літери "HDZ".

Приклад коду лотка драбинного типу з висотою 80 мм та шириною 400 мм у виконанні "Гаряче цинкування зануренням": LL8040HDZ.

Sendzimir galvanized steel (Standard). Execution 1.

When ordering a standard version of Sendzimir galvanized steel ladders, the product code is used without adding additional letters and designations.

Example code for a ladder with a height of 80 mm and a width of 400 mm: LL8040.

Hot Dip Galvanized (HDZ). Execution 2.

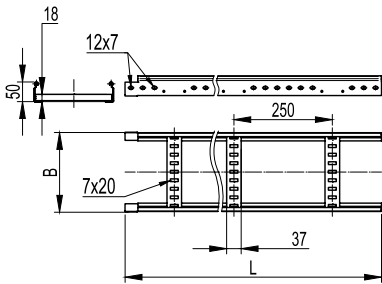
When ordering the special version "Hot Dip Galvanized", the letters "HDZ" are added to the standard product code.

Example code for a ladder with a height of 80 mm and a width of 400 mm in hot dip galvanized version: LL8040HDZ.

■ Лоток драбинного типу

Ladder tray

H50



Застосування:

- прокладання кабелів на прямих ділянках.

Характеристики:

- товщина поперечки 1,0 мм.

Purpose:

- laying of cables in straight sections.

Characteristics:

- cross-member thickness 1.0 mm.

РОЗМІРИ, мм DIMENSIONS, mm		ТОВЩИНА ЛОНЖЕРОНУ SPAR THICKNESS	Т.В.З.* T.U.A.*	ВАГА WEIGHT	КОД, ВИК. 1 CODE TYPE 1	КОД, ВИК. 2 CODE TYPE 2
L	B	мм / mm	кв. мм sq. mm	кг/м kg/m	HDZ	
3000	200	1,2	6400	2,1	LL5020	LL5020HDZ
	300	1,2	9600	2,3	LL5030	LL5030HDZ
	400	1,2	12800	2,5	LL5040	LL5040HDZ
	500	1,2	16000	2,73	LL5050	LL5050HDZ
	600	1,2	19200	2,89	LL5060	LL5060HDZ

Супутні аксесуари

Related accessories



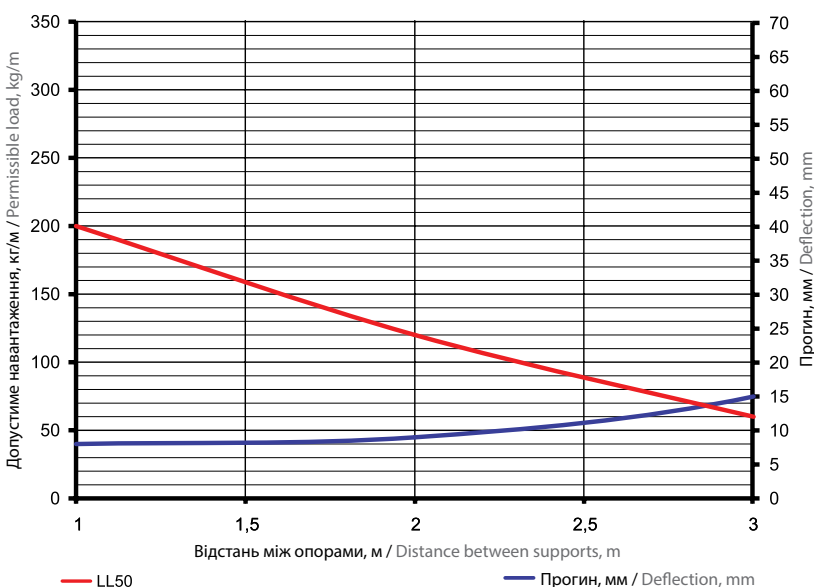
ГВИНТ SCREW	КОД, ВИК. 1 CODE TYPE 1	КОД, ВИК. 2 CODE TYPE 2
M6x10	CM010610	CM010610HDZ



ГАЙКА NUT	КОД, ВИК. 1 CODE TYPE 1	КОД, ВИК. 2 CODE TYPE 2
M6x10	CM100600	CM100600HDZ

Графіки навантажень для лотків висотою 50 мм

Load curves for trays with a height of 50 mm



Умови випробувань лотків на безпечне робоче навантаження:

- для виконання 1 та 2;
- випробування ДСТУ EN 61537 п. 10.3.3;
- відстань від місця стику прямих секцій у кінцевому прольоті до опори становить 1/4-1/5 від довжини прольоту, схеми випробувань згідно з ТУ У 25.9-31032472-004:2017;
- стикування прямих секцій на прольотах до 2 м за допомогою з'єднання "тато-мама";
- стикування прямих секцій на прольотах від 2 до 3 м за допомогою внутрішнього з'єднувача GTO L;
- поздовжній прогин не більше 1/100 від довжини прольоту;
- поперечний прогин не більше 1/20 від ширини лотка;
- коефіцієнт запасу щонайменше 1,7 від заявленого навантаження.

Safe working load test conditions for trays:

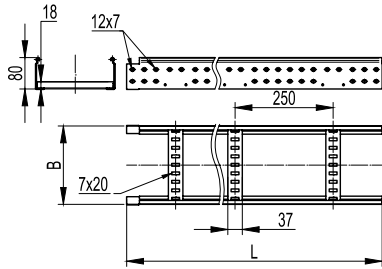
- for versions 1 and 2;
- tests according to National Standard of Ukraine EN 61537 p. 10.3.3;
- the distance from the junction of straight sections in the end span to the support is 1/4-1/5 of the span length, test scheme according to Technical Conditions 25.9-31032472-004:2017;
- joining of straight sections on spans up to 2 m by means of a male-female connection;
- joining of straight sections on spans 2 to 3 m by means of internal GTO L connector;
- longitudinal deflection no more than 1/100 from the length of the span;
- transverse deflection no more than 1/20 from the width of the tray;
- safety factor not less than 1.7 from the declared load.

* Теоретично використовувана зона лотка – корисний переріз лотка, в якому розміщується кабель
 * Theoretically usable area of the tray – the useful section of the tray in which the cable is placed

■ Лоток драбинного типу

Ladder tray

H80



Застосування:

- прокладання кабелів на прямих ділянках.

Характеристики:

- товщина поперечки 1,0 мм.

Purpose:

- laying of cables in straight sections.

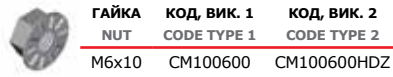
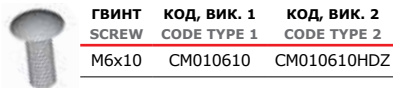
Characteristics:

- cross-member thickness 1.0 mm.

РОЗМІРИ, мм DIMENSIONS, mm		ТОВЩИНА ЛОЇЖЕРОНУ SPAR THICKNESS	Т.В.З.* T.U.A.*	ВАГА WEIGHT	КОД, ВИК. 1 CODE TYPE 1	КОД, ВИК. 2 CODE TYPE 2
L	B	мм / mm	кв. мм sq. mm	кг/м kg/m	HDZ	
3000	200	1,2	12400	2,62	LL8020	LL8020HDZ
	300	1,2	18600	2,82	LL8030	LL8030HDZ
	400	1,2	24800	3,02	LL8040	LL8040HDZ
	500	1,2	31000	3,25	LL8050	LL8050HDZ
	600	1,2	37200	3,41	LL8060	LL8060HDZ

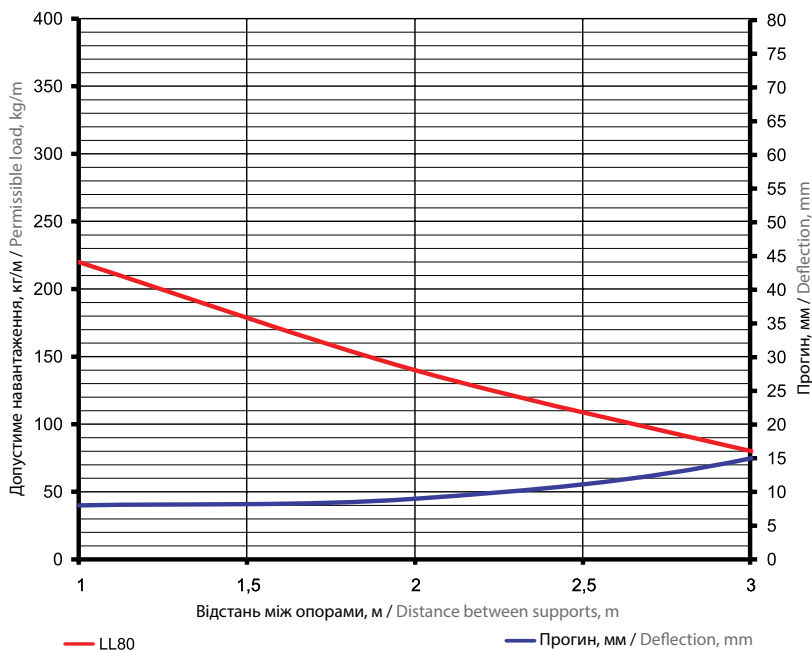
Супутні аксесуари

Related accessories



Графіки навантажень для лотків висотою 80 мм

Load curves for trays with a height of 80 mm



Умови випробувань лотків на безпечне робоче навантаження:

- для виконання 1 та 2;
- випробування ДСТУ EN 61537 п. 10.3.3;
- відстань від місця стику прямих секцій у кінцевому прольоті до опори становить 1/4-1/5 від довжини прольоту, схеми випробувань згідно з ТУ У 25.9-31032472-004:2017;
- стикування прямих секцій на прольотах до 2 м за допомогою з'єднання "тато-мама";
- стикування прямих секцій на прольотах від 2 до 3 м за допомогою внутрішнього з'єднувача GTO L;
- поздовжній прогин не більше 1/100 від довжини прольоту;
- поперечний прогин не більше 1/20 від ширини лотка;
- коефіцієнт запасу щонайменше 1,7 від заявленого навантаження.

Safe working load test conditions for trays:

- for versions 1 and 2;
- tests according to National Standard of Ukraine EN 61537 p. 10.3.3;
- the distance from the junction of straight sections in the end span to the support is 1/4-1/5 of the span length, test scheme according to Technical Conditions 25.9-31032472-004:2017;
- joining of straight sections on spans up to 2 m by means of a male-female connection;
- joining of straight sections on spans 2 to 3 m by means of internal GTO L connector;
- longitudinal deflection no more than 1/100 from the length of the span;
- transverse deflection no more than 1/20 from the width of the tray;
- safety factor not less than 1.7 from the declared load.

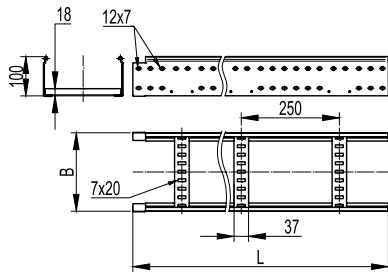
* Теоретично використовувана зона лотка – корисний переріз лотка, в якому розміщується кабель

* Theoretically usable area of the tray – the useful section of the tray in which the cable is placed

■ Лоток драбинного типу

Ladder tray

H100



Застосування:

- прокладання кабелів на прямих ділянках.

Характеристики:

- товщина поперечки 1,0 мм.

Purpose:

- laying of cables in straight sections.

Characteristics:

- cross-member thickness 1.0 mm.

РОЗМІРИ, мм DIMENSIONS, mm		ТОВЩИНА ЛОЇЖЕРОНУ SPAR THICKNESS	Т.В.З.* T.U.A.*	ВАГА WEIGHT	КОД, ВИК. 1 CODE TYPE 1	КОД, ВИК. 2 CODE TYPE 2
L	B	мм / mm	кв. мм sq. mm	кг/м kg/m		HDZ
3000	200	1,5	16400	3,47	LL1020	LL1020HDZ
	300	1,5	24600	3,67	LL1030	LL1030HDZ
	400	1,5	32800	3,87	LL1040	LL1040HDZ
	500	1,5	41000	4,11	LL1050	LL1050HDZ
	600	1,5	49200	4,27	LL1060	LL1060HDZ

Супутні аксесуари

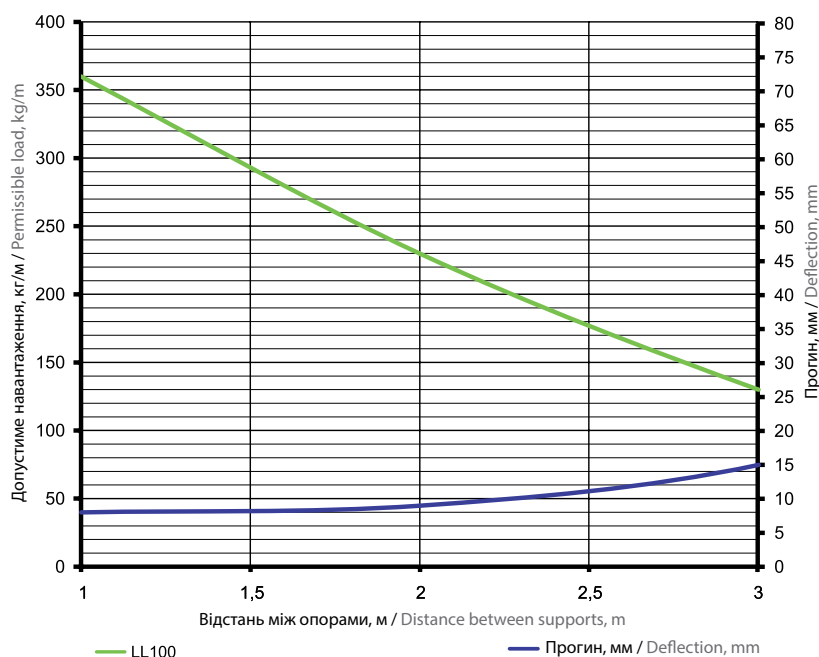
Related accessories

ГВИНТ SCREW	КОД, ВИК. 1 CODE TYPE 1	КОД, ВИК. 2 CODE TYPE 2
M6x10	CM010610	CM010610HDZ

ГАЙКА NUT	КОД, ВИК. 1 CODE TYPE 1	КОД, ВИК. 2 CODE TYPE 2
M6x10	CM100600	CM100600HDZ

Графіки навантажень для лотків висотою 100 мм

Load curves for trays with a height of 100 mm



Умови випробувань лотків на безпечне робоче навантаження:

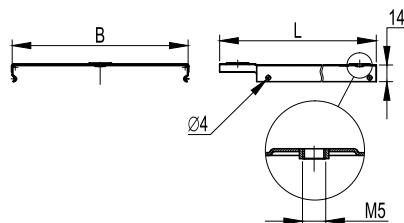
- для виконання 1 та 2;
- випробування ДСТУ EN 61537 п. 10.3.3;
- відстань від місця стику прямих секцій у кінцевому прольоті до опори становить 1/4-1/5 від довжини прольоту, схеми випробувань згідно з ТУ У 25.9-31032472-004:2017;
- стикування прямих секцій на прольотах до 2 м за допомогою з'єднання "тато-мама";
- стикування прямих секцій на прольотах від 2 до 3 м за допомогою внутрішнього з'єднувача GTO L;
- поздовжній прогин не більше 1/100 від довжини прольоту;
- поперечний прогин не більше 1/20 від ширини лотка;
- коефіцієнт запасу щонайменше 1,7 від заявленого навантаження.

Safe working load test conditions for trays:

- for versions 1 and 2;
- tests according to National Standard of Ukraine EN 61537 p. 10.3.3;
- the distance from the junction of straight sections in the end span to the support is 1/4-1/5 of the span length, test scheme according to Technical Conditions 25.9-31032472-004:2017;
- joining of straight sections on spans up to 2 m by means of a male-female connection;
- joining of straight sections on spans 2 to 3 m by means of internal GTO L connector;
- longitudinal deflection no more than 1/100 from the length of the span;
- transverse deflection no more than 1/20 from the width of the tray;
- safety factor not less than 1.7 from the declared load.

* Теоретично використовувана зона лотка – корисний переріз лотка, в якому розміщується кабель
 * Theoretically usable area of the tray – the useful section of the tray in which the cable is placed

■ Кришка на прямий елемент Cover for straight element



Застосування:

- захист кабелю від впливу зовнішнього середовища.

Характерні особливості:

- товщина сталі – 0,6 мм;
- монтується замиканням на С-подібний профіль лонжерона.

Purpose:

- protection of the cable from environmental influences.

Distinctive features:

- steel thickness – 0.6 mm;
- Mounted by snapping onto the C-profile of the side member.

РОЗМІРИ, мм DIMENSIONS, mm		КОД, ВИК. 1 CODE TYPE 1	КОД, ВИК. 2 CODE TYPE 2	КОД, ВИК. 3 CODE TYPE 3
L	B		HDZ	AISI 304
3000	200	35524	35524HDZ	35524INOX
	300	35525	35525HDZ	35525INOX
	400	35526	35526HDZ	35526INOX
	500	35527	35527HDZ	35527INOX
	600	35528	35528HDZ	35528INOX

Кріплення для заземлення Fasteners for grounding cover



ГВИНТ SCREW	КОД, ВИК. 1 CODE TYPE 1	КОД, ВИК. 2 CODE TYPE 2	КОД, ВИК. 4 CODE TYPE 4
M6x10	CM030508	CM030508HDZ	CM030508ZL

Спеціальне виконання кришки по товщині Special cover thickness

ТОВЩИНА 1 мм / THICKNESS 1 mm

РОЗМІРИ, мм DIMENSIONS, mm		КОД, ВИК. 1 CODE TYPE 1
L	B	
3000	200	3552410*
	300	3552510*
	400	3552610*
	500	3552710*
	600	3552810*

ТОВЩИНА 1,2 мм / THICKNESS 1,2 mm

РОЗМІРИ, мм DIMENSIONS, mm		КОД, ВИК. 1 CODE TYPE 1
L	B	
3000	200	3552412*
	300	3552512*
	400	3552612*
	500	3552712*
	600	3552812*

ТОВЩИНА 1,5 мм / THICKNESS 1,5 mm

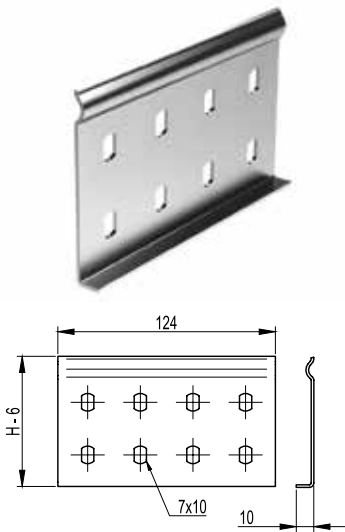
РОЗМІРИ, мм DIMENSIONS, mm		КОД, ВИК. 1 CODE TYPE 1	КОД, ВИК. 2 CODE TYPE 2
L	B		HDZ
3000	200	3552415*	3552215HDZ
	300	3552515*	3552515HDZ
	400	3552615*	3552615HDZ
	500	3552715*	3552715HDZ
	600	3552815*	3552815HDZ

* Кришки з товщиною 1 мм та 1,2 мм доступні для замовлення під проекти від 600 м; з товщиною 1,5 – під проекти від 300 м.

* Covers with a thickness of 1 mm and 1.2 mm are available for ordering for projects from 600 m; with a thickness of 1.5 - for projects from 300 m.

■ Монтажні аксесуари Mounting accessories

Посилений з'єднувач GTO L Reinforced GTO L connector



Застосування:

- з'єднання прямих елементів із аксесуарами;
- з'єднання однотипних закінчень "тато" чи "мама";
- з'єднання елементів у місцях відрізів;
- з'єднання прямих елементів на високонавантажених ділянках траси.

Характеристики:

товщина сталі 1,5 мм.

Purpose:

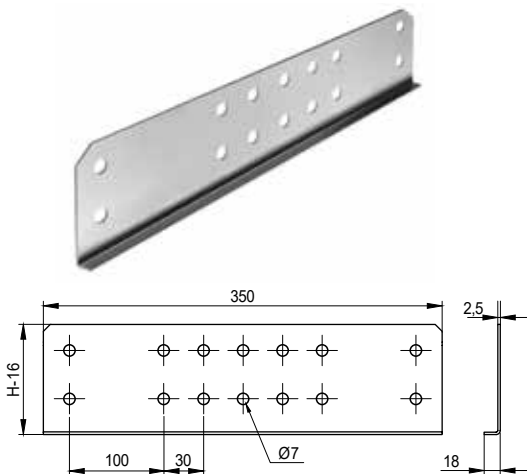
- connection of straight elements with accessories;
- connection of the same type of endings "dad" or "mom";
- connection of elements in places of cuts;
- connections of straight elements on highly loaded sections of the route.

Specifications:

• steel thickness 1.5 mm.

ВИСОТА, мм HEIGHT, mm	ВАГА (ВИК. 1) WEIGHT (TYPE 1) кг / kg	КОД, ВИК. 1 CODE TYPE 1	КОД, ВИК. 2 CODE TYPE 2 HDZ	КОД, ВИК. 3 CODE TYPE 3 AISI 304
50	0,071	LG5000	LG5000HDZ	LG5000INOX
80	0,112	LG8000	LG8000HDZ	LG8000INOX
100	0,144	LG1000	LG1000HDZ	LG1000INOX

Зовнішній з'єднувач GTO LI External connector GTO LI



Застосування:

- з'єднання прямих елементів на великих прольотах;
- з'єднання прямих елементів на високонавантажених ділянках.

Характеристики:

товщина сталі 2,5 мм.

Purpose:

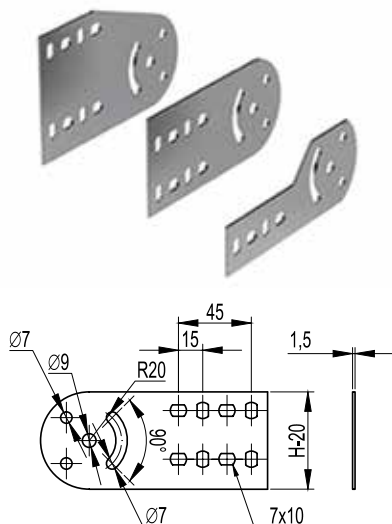
- connection of straight elements on large spans;
- connection of straight elements on highly loaded sections.

Specifications:

• steel thickness 2.5 mm.

ВИСОТА, мм HEIGHT, mm	ВАГА (ВИК. 1) WEIGHT (TYPE 1) кг / kg	КОД, ВИК. 1 CODE TYPE 1	КОД, ВИК. 2 CODE TYPE 2 HDZ
50	0,268	LG5200	LG5200HDZ
80	0,461	LG8200	LG8200HDZ
100	0,600	LG1200	LG1200HDZ

Шарнірний з'єднувач GSV Swivel connector GSV



Застосування:

- зміна рівня прокладки кабельної траси під довільним кутом.

Характеристики:

- товщина – 1,5 мм.

Purpose:

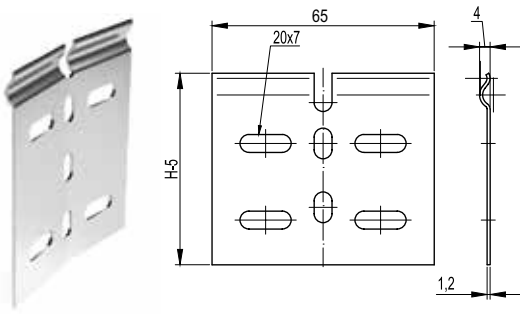
- changing the level of the cable route at an arbitrary angle.

Specifications:

- thickness – 1.5 mm.

ВИСОТА, мм HEIGHT, mm	ВАГА (ВИК. 1) WEIGHT (TYPE 1) кг / kg	КОД, ВИК. 1 CODE TYPE 1	КОД, ВИК. 2 CODE TYPE 2 HDZ	КОД, ВИК. 3 CODE TYPE 3 AISI 304	КОД, ВИК. 4 CODE TYPE 4 ZL
50	0,23	30013	30013HDZ	30013INOX	30013ZL
80	0,25	30014	30014HDZ	30014INOX	30014ZL
100	0,3	30015	30015HDZ	30015INOX	30015ZL

Регульований горизонтальний внутрішній з'єднувач Internal adjustable horizontal connector



Застосування:

- вигин траси у горизонтальній площині.

Purpose:

- horizontal bending of the track.

ВИСОТА, мм HEIGHT, mm H	ВАГА (ВИК. 1) WEIGHT (TYPE 1) кг / kg	КОД, ВИК. 1 CODE TYPE 1	КОД, ВИК. 2 CODE TYPE 2 HDZ
50	0,021	LP0050	LP0050HDZ
80	0,037	LP0080	LP0080HDZ
100	0,043	LP0100	LP0100HDZ

Регульований горизонтальний зовнішній з'єднувач Adjustable horizontal connector external



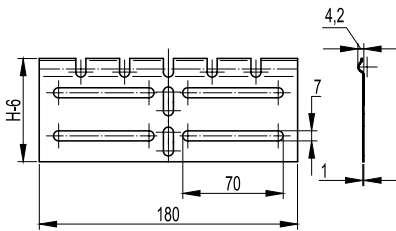
Застосування:

- вигин траси у горизонтальній площині.

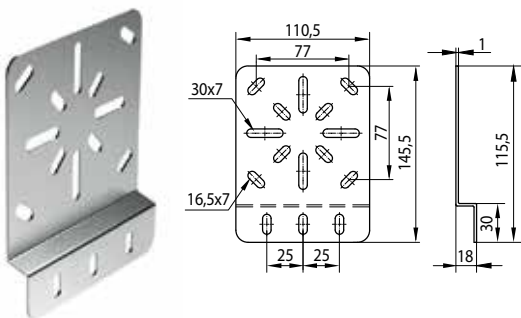
Purpose:

- horizontal bending of the track.

ВИСОТА, мм HEIGHT, mm H	ВАГА (ВИК. 1) WEIGHT (TYPE 1) кг / kg	КОД, ВИК. 1 CODE TYPE 1	КОД, ВИК. 2 CODE TYPE 2 HDZ
50	0,051	LP0051	LP0051HDZ
80	0,113	LP0081	LP0081HDZ
100	0,139	LP0101	LP0101HDZ



Монтажна пластина вертикальна Mounting plate vertical



Застосування:

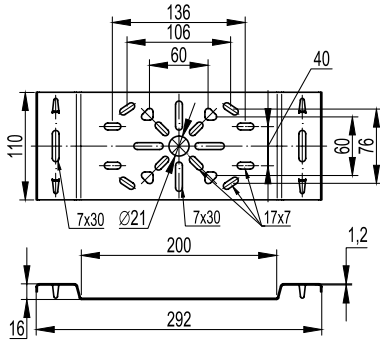
- монтаж відгалужувальних коробок до лонжеронів.

Purpose:

- installation of branch boxes to the side members.

ВАГА (ВИК. 1) WEIGHT (TYPE 1) кг / kg	КОД, ВИК. 1 CODE TYPE 1	КОД, ВИК. 2 CODE TYPE 2 HDZ
0,176	LP3000	LP3000HDZ

Монтажна пластина горизонтальна Mounting plate horizontal



Застосування:

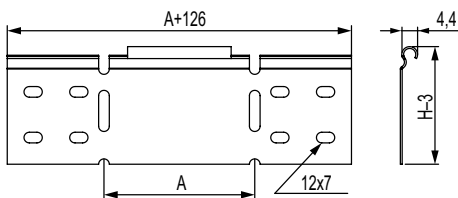
- монтаж відгалужувальних коробок до поперечин.

Purpose:

- installation of junction boxes to cross-beams.

ВАГА (ВИК. 1) WEIGHT (TYPE 1) кг / kg	КОД, ВИК. 1 CODE TYPE 1	КОД, ВИК. 2 CODE TYPE 2 HDZ	КОД, ВИК. 3 CODE TYPE 3 AISI 304
0,312	LP4000	LP4000HDZ	LP4000INOX

Спрощена редукція Reduction elements



Застосування:

- з'єднання лотків різної ширини.

Характеристики:

- товщина сталі - 1,2 мм;
- при односторонній редукції використовуються спільно із з'єднувальними пластинами GTO L відповідної висоти;
- постачаються в не зігнутому вигляді

Purpose:

- connection of trays of various widths.

Specifications:

- steel thickness - 1,2 mm;
- for one-sided reduction, they are used in conjunction with GTO L connecting plates of the appropriate height;
- supplied unfolded.

H50

РОЗМІРИ, мм DIMENSIONS, mm	ВАГА WEIGHT	КОД, ВИК. 1 CODE TYPE 1	КОД, ВИК. 2 CODE TYPE 2	КОД, ВИК. 3 CODE TYPE 3	КОД, ВИК. 4 CODE TYPE 4
A	кг / kg		HDZ	AISI 304	ZL
100	0,12	LR5100	LR5100HDZ	LR5100INOX	LR5100ZL
200	0,18	LR5200	LR5200HDZ	LR5200INOX	LR5200ZL
300	0,23	LR5300	LR5300HDZ	LR5300INOX	LR5300ZL
400	0,29	LR5400	LR5400HDZ	LR5400INOX	LR5400ZL

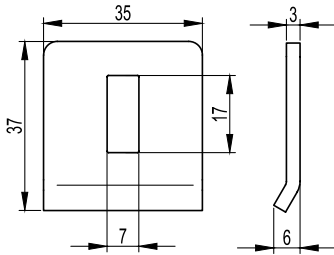
H80

РОЗМІРИ, мм DIMENSIONS, mm	ВАГА WEIGHT	КОД, ВИК. 1 CODE TYPE 1	КОД, ВИК. 2 CODE TYPE 2	КОД, ВИК. 3 CODE TYPE 3	КОД, ВИК. 4 CODE TYPE 4
A	кг / kg		HDZ	AISI 304	ZL
100	0,19	LR8100	LR8100HDZ	LR8100INOX	LR8100ZL
200	0,27	LR8200	LR8200HDZ	LR8200INOX	LR8200ZL
300	0,35	LR8300	LR8300HDZ	LR8300INOX	LR8300ZL
400	0,43	LR8400	LR8400HDZ	LR8400INOX	LR8400ZL

H100

РОЗМІРИ, мм DIMENSIONS, mm	ВАГА WEIGHT	КОД, ВИК. 1 CODE TYPE 1	КОД, ВИК. 2 CODE TYPE 2	КОД, ВИК. 3 CODE TYPE 3	КОД, ВИК. 4 CODE TYPE 4
A	кг / kg		HDZ	AISI 304	ZL
100	0,23	LR1100	LR1100HDZ	LR1100INOX	LR1100ZL
200	0,32	LR1200	LR1200HDZ	LR1200INOX	LR1200ZL
300	0,42	LR1300	LR1300HDZ	LR1300INOX	LR1300ZL
400	0,52	LR1400	LR1400HDZ	LR1400INOX	LR1400ZL

Притискач лотка Tray clamp



Застосування:

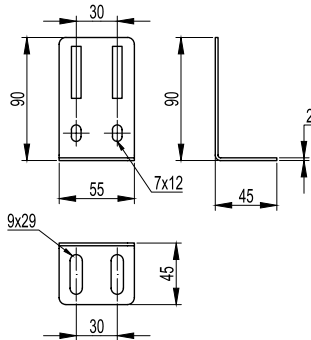
- кріплення лотків драбинного типу до консолей та підвісів.

Purpose:

- fastening ladder trays to consoles and hangers.

ВАГА (ВИК. 1) WEIGHT (TYPE 1) кг / kg	КОД, ВИК. 1 CODE TYPE 1	КОД, ВИК. 2 CODE TYPE 2 HDZ	КОД, ВИК. 3 CODE TYPE 3 AISI 304
0,028	LP1000	LP1000HDZ	LP1000INOX

Стінове кріплення (кронштейн) Wall mount (bracket)



Застосування:

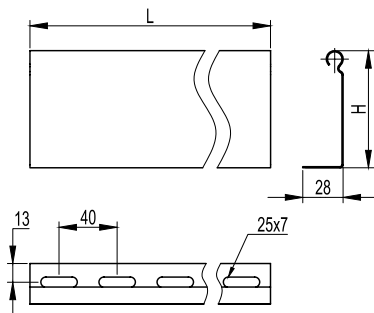
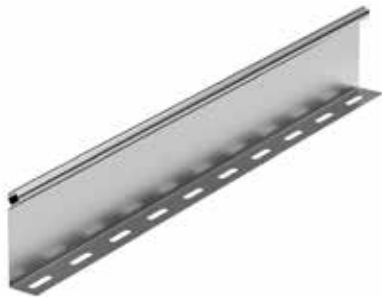
- вертикальний монтаж лотків;
- монтаж лотків.

Purpose:

- vertical installation of trays;
- floor mounting of trays.

ВАГА (ВИК. 1) WEIGHT (TYPE 1) кг / kg	КОД, ВИК. 1 CODE TYPE 1	КОД, ВИК. 2 CODE TYPE 2 HDZ	КОД, ВИК. 3 CODE TYPE 3 AISI 304
0,096	LP5000	LP5000HDZ	LP5000INOX

Перегородка SEP SEP partition



Застосування:

- поділ кабелів всередині лотка.

Характеристики:

- товщина сталі виконання 1, 2 і 4 – 0,7 мм, товщина сталі виконання 3 – 0,8 мм.

Характерні особливості:

- для встановлення спільно з кришкою висоту перегородки слід вибирати на розмір менше.

Purpose:

- separation of cables inside the tray.

Specifications:

- thickness of steel of execution 1, 2 and 4 – 0,7 mm, thickness of steel of execution 3 – 0,8 mm.

Distinctive features:

- for installation together with a cover, the height of the partition should be selected one size smaller.

РОЗМІРИ, мм DIMENSIONS, mm		ВАГА, кг/м WEIGHT, kg/m	КОД, ВИК. 1 CODE TYPE 1	КОД, ВИК. 2 CODE TYPE 2 HDZ	КОД, ВИК. 3 CODE TYPE 3 AISI 304	КОД, ВИК. 4 CODE TYPE 4 ZL
H	L					
50	3000	0,48	36480	36480HDZ	36480INOX	36480ZL
80	3000	0,68	36500	36500HDZ	36500INOX	36500ZL
100	3000	0,84	36510	36510HDZ	36510INOX	36510ZL

Тримач кабельний BHL (для кріплення до лотка/профілю) Cable holder BHL (for attaching to a tray/profile)



Застосування:

- кріплення кабелів до лотка драбинного типу.

Характеристики:

- кріплення кабелів: від 12 до 80 мм;
- максимальний момент затягування 6 Нм.

Примітка:

- можливе використання для кріплення до С-подібного профілю;
- можливе нагрівання тримача при використанні спільно з одножильними однофазними кабелями.

Purpose:

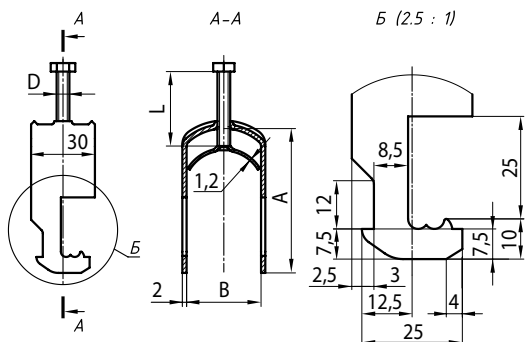
- fixing cables to the ladder tray.

Specifications:

- fastening of cables: from 12 to 80 mm;
- maximum tightening torque 6 Nm.

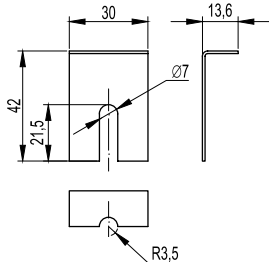
Note:

- use for fastening to a C-shaped profile is possible;
- heating of the holder is possible when used in conjunction with single-core single-phase cables.



ДІАМЕТР DIAMETER	РОЗМІРИ, мм DIMENSIONS, mm				ТОВЩИНА СТАЛІ STEEL THICKNESS	ВАГА WEIGHT	КОД CODE
mm	A	B	L	D	mm	кг / kg	
Ø12 – 16	51	21	35	M6	2	0,03	BHL1216
Ø16 – 21	55	21	35		2	0,04	BHL1621
Ø21 – 28	62	35	35		2	0,04	BHL2128
Ø28 – 35	70	35	35	M8	2	0,05	BHL2835
Ø35 – 40	78	46	40		2	0,06	BHL3540
Ø40 – 46	84	46	40		2	0,06	BHL4046
Ø46 – 52	92	59	50		2	0,11	BHL4652
Ø52 – 59	114	59	60		2	0,13	BHL5259
Ø68 – 80	134	80	60		2	0,14	BHL6880

Тримач кришки Cover holder



Застосування:

- додаткове кріплення кришки лотків в разі установки драбинних і листових лотків на відкритому повітрі. Місцем установки тримача є стик лотків. Необхідно використовувати мінімум два тримачі на одну кришку прямого елемента. Для системних аксесуарів листового лотка – по два тримачі на кожен кінець. У разі необхідності можлива установка частіше.

Характеристики:

- товщина сталі – 1,2 мм.

Purpose:

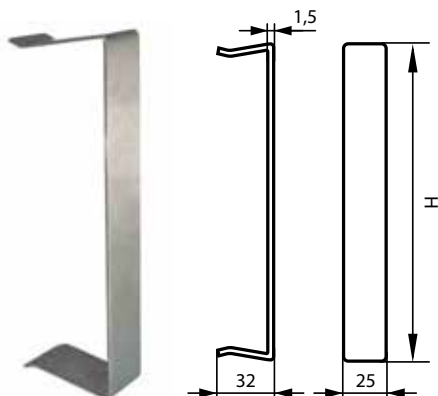
- additional fastening of the cover of trays in case of installation of ladders and sheet outdoor trays. Place mounting the holder is the joint of the trays. A minimum of two holders must be used per straight element cover. For sheet tray system accessories, two holders at each end. If necessary, installation is possible more often.

Specifications:

- steel thickness – 1,2 mm.

РОЗМІРИ, мм DIMENSIONS, mm	ВАГА WEIGHT	КОД, ВИК. 1 CODE TYPE 1	КОД, ВИК. 3 CODE TYPE 3	КОД, ВИК. 4 CODE TYPE 4
H	кг / kg		AISI 304	ZL
50	0,15	38500	38500INOX	38500ZL
80				
100				

Фіксатор кришки Lid retainer



Застосування:

- додаткове кріплення кришки лотків у разі встановлення на відкритому повітрі в умовах великих вітрових навантажень. Рекомендується використовувати два фіксатори кришки на кожен метр прямого елемента. Для системних аксесуарів листового лотка – по два тримачі на кожен кінець. У разі необхідності можлива установка частіше.

Характеристики:

- товщина сталі – 1,5 мм.

Purpose:

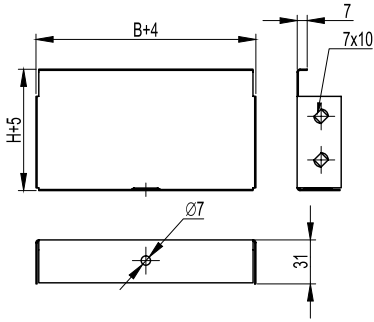
- additional fastening of the cover of the trays in cases of their installation in the open air under conditions of high wind loads. It is recommended to use two lid retainer for each metre of straight element. For sheet tray system accessories, two holders at each end. If necessary, installation is possible more often.

Specifications:

- steel thickness – 1,5 mm.

ВИСОТА, мм HEIGHT, mm	КОД, ВИК. 4 CODE TYPE 4
H	ZL
50	38500HDZL
80	37561HDZL
100	37562HDZL

Заглушка цільна TC One-piece TC cap



Застосування:

- встановлюється в торець лотка в місцях закінчення траси.

Характеристики:

- товщина – 1 мм.

Purpose:

- installed in the end of the tray at the end of the route.

Specifications:

- thickness – 1 mm.

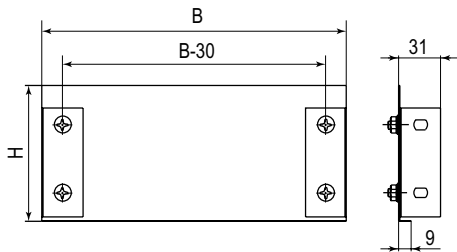
H80

РОЗМІРИ, мм DIMENSIONS, mm B	ВАГА WEIGHT кг / kg	КОД, ВИК. 1 CODE TYPE 1	КОД, ВИК. 2 CODE TYPE 2 HDZ	КОД, ВИК. 3 CODE TYPE 3 AISI 304
200	0,22	37264	37264HDZ	37264INOX
300	0,3	37265	37265HDZ	37265INOX
400	0,4	37266	37266HDZ	37266INOX
500	0,5	37267	37267HDZ	37267INOX
600	0,6	37269**	37269HDZ**	37269INOX**

** Виробляються збірними

** Manufactured by prefabricated

Заглушка збірна TC Stub combined TC



Застосування:

- встановлюється в торець лотка в місцях закінчення траси.

Характеристики:

- товщина – 1 мм.

Purpose:

- installed in the end of the tray at the end of the route.

Specifications:

- thickness – 1 mm.

H50 пластина і комплектація / plate and complete set

ПЛАСТИНА / PLATE		КОМПЛЕКТАЦІЯ / SCREW		
РОЗМІРИ, мм DIMENSIONS, mm	КОД, ВИК. 1 CODE TYPE 1	КОД, ВИК. 1 CODE TYPE 1	КІЛЬКІСТЬ QUANTITY	НАЙМЕНУВАННЯ NAME
В				
200	30195	30199	2	Куточок опорний FR Support corner FR
300	30196			
400	30197	CM010610	2	Гвинт Screw
500	30198			
600	37268	CM100600	2	Гайка Nut

H80 пластина і комплектація / plate and complete set

ПЛАСТИНА / PLATE		КОМПЛЕКТАЦІЯ / SCREW		
РОЗМІРИ, мм DIMENSIONS, mm	КОД, ВИК. 1 CODE TYPE 1	КОД, ВИК. 1 CODE TYPE 1	КІЛЬКІСТЬ QUANTITY	НАЙМЕНУВАННЯ NAME
В				
200	-	30189	2	Куточок опорний FR Support corner FR
300	-			
400	-	CM010610	4	Гвинт Screw
500	-			
600	30193	CM100600	4	Гайка Nut

H100 пластина і комплектація / plate and complete set

ПЛАСТИНА / PLATE		КОМПЛЕКТАЦІЯ / SCREW		
РОЗМІРИ, мм DIMENSIONS, mm	КОД, ВИК. 1 CODE TYPE 1	КОД, ВИК. 1 CODE TYPE 1	КІЛЬКІСТЬ QUANTITY	НАЙМЕНУВАННЯ NAME
В				
200	30267	30190	2	Куточок опорний FR Support corner FR
300	30268			
400	30269	CM010610	4	Гвинт Screw
500	30270			
600	37270	CM100600	4	Гайка Nut

Для замовлення заглушки збірної TC у виконанні 1 потрібно разом з пластиною замовити необхідну кількість метизів та опорних куточків FR згідно таблиць.
To order a pre-assembled stub combined TC in version 1, you need to order the required number of hardware and FR support corners together with the plate according to the tables.

H50

ЗАГЛУШКА ЗБІРНА TC / STUB COMBINED TC

РОЗМІРИ DIMENSIONS	КОД, ВИК. 2 CODE TYPE 2	КОД, ВИК. 3 CODE TYPE 3
В, mm	HDZ	AISI 304
200	30195HDZ	30195INOX
300	30196HDZ	30196INOX
400	30197HDZ	30197INOX
500	30198HDZ	30198INOX
600	37268HDZ	37268INOX

H80

ЗАГЛУШКА ЗБІРНА TC / STUB COMBINED TC

РОЗМІРИ DIMENSIONS	КОД, ВИК. 2 CODE TYPE 2	КОД, ВИК. 3 CODE TYPE 3
В, mm	HDZ	AISI 304
200	-	-
300	-	-
400	-	-
500	-	-
600	30193HDZ	30193INOX

H100

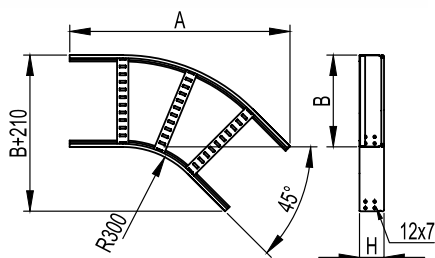
ЗАГЛУШКА ЗБІРНА TC / STUB COMBINED TC

РОЗМІРИ DIMENSIONS	КОД, ВИК. 2 CODE TYPE 2	КОД, ВИК. 3 CODE TYPE 3
В, mm	HDZ	AISI 304
200	30267HDZ	30267INOX
300	30268HDZ	30268INOX
400	30269HDZ	30269INOX
500	30270HDZ	30270INOX
600	37270HDZ	37270INOX

Заклушка збірна TC у виконаннях 2, 3, 4 постачається разом з метизами та опорними куточками (окремо комплектацію замовляти не потрібно).
Stub combined TC in versions 2, 3, 4 is supplied together with hardware and supporting corners (it is not necessary to order the complete set separately).

■ Системні аксесуари System accessories

Кут горизонтальний 45° R300 Horizontal angle 45° R300



Застосування:

- поворот траси на 45° у горизонтальній площині.

Характеристики:

- товщина лонжерону – 1,2 мм;
- товщина поперечини – 1,0 мм.

Purpose:

- turn of the track by 45° in the horizontal plane.

Specifications:

- spar thickness – 1.2 mm;
- cross member thickness – 1.0 mm.

H50

ШИРИНА WIDTH	ЗАГАЛЬНА ДОВЖИНА TOTAL LENGTH	ВАГА (ВИК. 1) WEIGHT (TYPE 1)	КОД, ВИК. 1 CODE TYPE 1	КОД, ВИК. 2 CODE TYPE 2
B, mm	A, mm	кг / kg	HDZ	
200	650	1,4	LC0532	LC0532HDZ
300	720	1,7	LC0533	LC0533HDZ
400	790	1,9	LC0534	LC0534HDZ
500	860	2,4	LC0535	LC0535HDZ
600	930	2,6	LC0536	LC0536HDZ

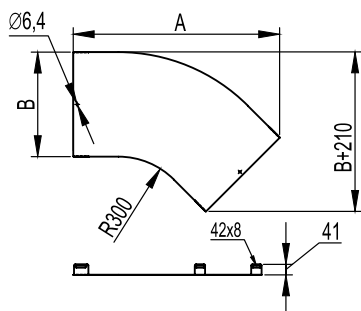
H80

ШИРИНА WIDTH	ЗАГАЛЬНА ДОВЖИНА TOTAL LENGTH	ВАГА (ВИК. 1) WEIGHT (TYPE 1)	КОД, ВИК. 1 CODE TYPE 1	КОД, ВИК. 2 CODE TYPE 2
B, mm	A, mm	кг / kg	HDZ	
200	650	1,8	LC0832	LC0832HDZ
300	720	2,0	LC0833	LC0833HDZ
400	790	2,3	LC0834	LC0834HDZ
500	860	2,8	LC0835	LC0835HDZ
600	930	3,1	LC0836	LC0836HDZ

H100

ШИРИНА WIDTH	ЗАГАЛЬНА ДОВЖИНА TOTAL LENGTH	ВАГА (ВИК. 1) WEIGHT (TYPE 1)	КОД, ВИК. 1 CODE TYPE 1	КОД, ВИК. 2 CODE TYPE 2
B, mm	A, mm	кг / kg	HDZ	
200	650	2,0	LC0132	LC0132HDZ
300	720	2,3	LC0133	LC0133HDZ
400	790	2,5	LC0134	LC0134HDZ
500	860	3,1	LC0135	LC0135HDZ
600	930	3,4	LC0136	LC0136HDZ

Кришка на кут горизонтальний 45° R300 Cover on a horizontal angle 45° R300



Застосування:

- додатковий захист кабелю від впливу зовнішнього середовища.

Характеристики:

- товщина сталі – 1,0 мм.

Purpose:

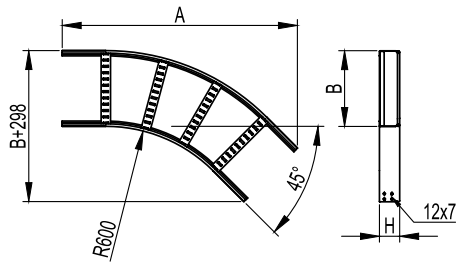
- additional protection of the cable against environmental influences.

Specifications:

- steel thickness – 1.0 mm.

ШИРИНА WIDTH	ЗАГАЛЬНА ДОВЖИНА TOTAL LENGTH	ВАГА (ВИК. 1) WEIGHT (TYPE 1)	КОД, ВИК. 1 CODE TYPE 1	КОД, ВИК. 2 CODE TYPE 2
B, mm	A, mm	кг / kg	HDZ	
200	650	0,8	LK0230	LK0230HDZ
300	720	1,3	LK0330	LK0330HDZ
400	790	1,9	LK0430	LK0430HDZ
500	860	2,5	LK0530	LK0530HDZ
600	930	3,1	LK0630	LK0630HDZ

Кут горизонтальний 45° R600 Horizontal angle 45° R600



Застосування:

- поворот траси на 45° у горизонтальній площині.

Характеристики:

- товщина лонжерону – 1,2 мм;
- товщина поперечини – 1,0 мм.

Purpose:

- turn of the track by 45° in the horizontal plane.

Specifications:

- spar thickness – 1.2 mm;
- cross member thickness – 1.0 mm.

H50

ШИРИНА WIDTH	ЗАГАЛЬНА ДОВЖИНА TOTAL LENGTH	ВАГА (ВИК. 1) WEIGHT (TYPE 1)	КОД, ВИК. 1 CODE TYPE 1	КОД, ВИК. 2 CODE TYPE 2
B, mm	A, mm	кг / kg		HDZ
200	862	1,9	LC0562	LC0562HDZ
300	932	2,2	LC0563	LC0563HDZ
400	1002	2,5	LC0564	LC0564HDZ
500	1073	3,0	LC0565	LC0565HDZ
600	1143	3,4	LC0566	LC0566HDZ

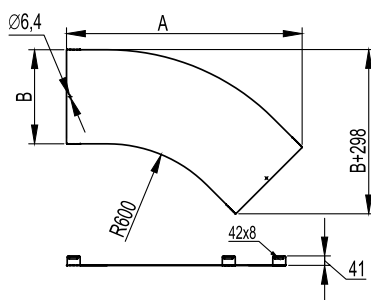
H80

ШИРИНА WIDTH	ЗАГАЛЬНА ДОВЖИНА TOTAL LENGTH	ВАГА (ВИК. 1) WEIGHT (TYPE 1)	КОД, ВИК. 1 CODE TYPE 1	КОД, ВИК. 2 CODE TYPE 2
B, mm	A, mm	кг / kg		HDZ
200	862	2,4	LC0862	LC0862HDZ
300	932	2,7	LC0863	LC0863HDZ
400	1002	3,0	LC0864	LC0864HDZ
500	1073	3,6	LC0865	LC0865HDZ
600	1143	3,9	LC0866	LC0866HDZ

H100

ШИРИНА WIDTH	ЗАГАЛЬНА ДОВЖИНА TOTAL LENGTH	ВАГА (ВИК. 1) WEIGHT (TYPE 1)	КОД, ВИК. 1 CODE TYPE 1	КОД, ВИК. 2 CODE TYPE 2
B, mm	A, mm	кг / kg		HDZ
200	862	2,7	LC0162	LC0162HDZ
300	932	3,0	LC0163	LC0163HDZ
400	1002	3,3	LC0164	LC0164HDZ
500	1073	4,0	LC0165	LC0165HDZ
600	1143	4,3	LC0166	LC0166HDZ

Кришка на кут горизонтальний 45° R600 Cover on a horizontal angle 45° R600



Застосування:

- додатковий захист кабелю від впливу зовнішнього середовища.

Характеристики:

- товщина сталі – 1,0 мм.

Purpose:

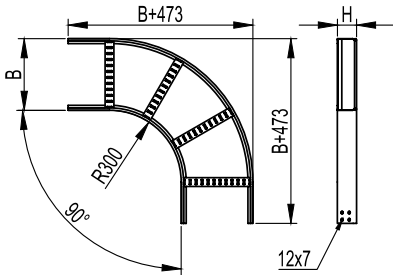
- additional protection of the cable against environmental influences.

Specifications:

- steel thickness – 1.0 mm.

ШИРИНА WIDTH	ЗАГАЛЬНА ДОВЖИНА TOTAL LENGTH	ВАГА (ВИК. 1) WEIGHT (TYPE 1)	КОД, ВИК. 1 CODE TYPE 1	КОД, ВИК. 2 CODE TYPE 2
B, mm	A, mm	кг / kg		HDZ
200	862	1,2	LK0260	LK0260HDZ
300	932	1,9	LK0360	LK0360HDZ
400	1002	2,6	LK0460	LK0460HDZ
500	1073	3,4	LK0560	LK0560HDZ
600	1143	4,3	LK0660	LK0660HDZ

Кут горизонтальний 90° R300 Horizontal angle 90° R300



Застосування:

- поворот траси на 90° у горизонтальній площині.

Характеристики:

- товщина лонжерону – 1,2 мм;
- товщина поперечини – 1,0 мм.

Purpose:

- turn of the track by 90° in the horizontal plane.

Specifications:

- spar thickness – 1.2 mm;
- cross member thickness – 1.0 mm.

H50

ШИРИНА, мм WIDTH, mm	БАГА (ВИК. 1) WEIGHT (TYPE 1)	КОД, ВИК. 1 CODE TYPE 1	КОД, ВИК. 2 CODE TYPE 2
В	кг / kg		HDZ
200	2,1	LC5320	LC5320HDZ
300	2,4	LC5330	LC5330HDZ
400	3,0	LC5340	LC5340HDZ
500	3,3	LC5350	LC5350HDZ
600	4,0	LC5360	LC5360HDZ

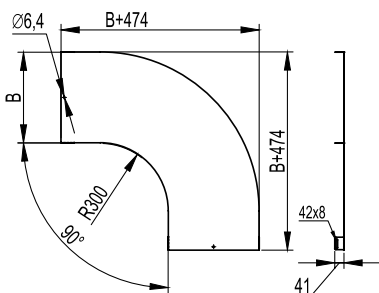
H80

ШИРИНА, мм WIDTH, mm	БАГА (ВИК. 1) WEIGHT (TYPE 1)	КОД, ВИК. 1 CODE TYPE 1	КОД, ВИК. 2 CODE TYPE 2
В	кг/шт. kg/pc.		HDZ
200	2,6	LC8320	LC8320HDZ
300	2,9	LC8330	LC8330HDZ
400	3,6	LC8340	LC8340HDZ
500	4,0	LC8350	LC8350HDZ
600	4,7	LC8360	LC8360HDZ

H100

ШИРИНА, мм WIDTH, mm	БАГА (ВИК. 1) WEIGHT (TYPE 1)	КОД, ВИК. 1 CODE TYPE 1	КОД, ВИК. 2 CODE TYPE 2
В	кг/шт. kg/pc.		HDZ
200	2,9	LC1320	LC1320HDZ
300	3,4	LC1330	LC1330HDZ
400	3,9	LC1340	LC1340HDZ
500	4,4	LC1350	LC1350HDZ
600	8,05	LC1360	LC1360HDZ

Кришка на кут горизонтальний 90° R300 Cover on a horizontal angle 90° R300



Застосування:

- додатковий захист кабелю від впливу зовнішнього середовища.

Характеристики:

- товщина сталі – 1,0 мм.

Purpose:

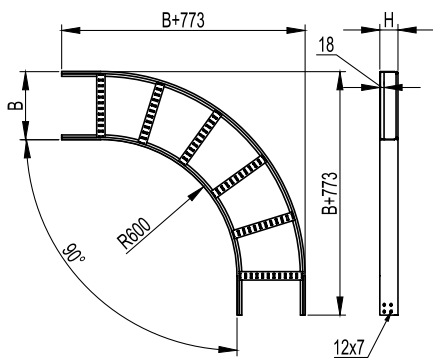
- additional protection of the cable against environmental influences.

Specifications:

- steel thickness – 1.0 mm.

ШИРИНА, мм WIDTH, mm	БАГА (ВИК. 1) WEIGHT (TYPE 1)	КОД, ВИК. 1 CODE TYPE 1	КОД, ВИК. 2 CODE TYPE 2
В	кг / kg		HDZ
200	1,6	LK0023	LK0023HDZ
300	2,6	LK0033	LK0033HDZ
400	3,7	LK0043	LK0043HDZ
500	4,9	LK0053	LK0053HDZ
600	6,2	LK0063	LK0063HDZ

Кут горизонтальний 90° R600 Horizontal angle 90° R600



Застосування:

- поворот траси на 90° у горизонтальній площині;
- прокладання кабелю з особливими вимогами до мінімального радіусу вигину;
- паралельний монтаж кабельних трас.

Характеристики:

- товщина лонжерону – 1,2 мм;
- товщина поперечини – 1,0 мм.

Purpose:

- turn of the track by 90 ° in the horizontal plane;
- cable laying with special requirements for the minimum bending radius;
- parallel installation of cable routes.

Specifications:

- spar thickness – 1.2 mm;
- cross member thickness – 1.0 mm.

H50

ШИРИНА, мм WIDTH, mm	БАГА (ВИК. 1) WEIGHT (TYPE 1)	КОД, ВИК. 1 CODE TYPE 1	КОД, ВИК. 2 CODE TYPE 2
В	кг / kg		HDZ
200	2,8	LC5620	LC5620HDZ
300	3,2	LC5630	LC5630HDZ
400	3,7	LC5640	LC5640HDZ
500	4,1	LC5650	LC5650HDZ
600	4,8	LC5660	LC5660HDZ

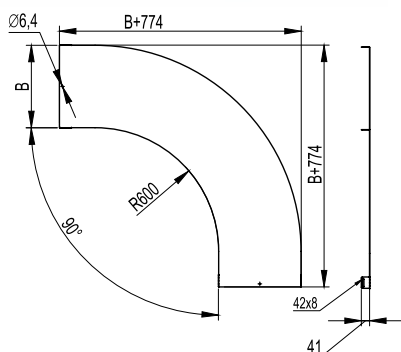
H80

ШИРИНА, мм WIDTH, mm	БАГА (ВИК. 1) WEIGHT (TYPE 1)	КОД, ВИК. 1 CODE TYPE 1	КОД, ВИК. 2 CODE TYPE 2
В	кг / kg		HDZ
200	3,5	LC8620	LC8620HDZ
300	3,9	LC8630	LC8630HDZ
400	4,5	LC8640	LC8640HDZ
500	5,0	LC8650	LC8650HDZ
600	5,3	LC8660	LC8660HDZ

H100

ШИРИНА, мм WIDTH, mm	БАГА (ВИК. 1) WEIGHT (TYPE 1)	КОД, ВИК. 1 CODE TYPE 1	КОД, ВИК. 2 CODE TYPE 2
В	кг / kg		HDZ
200	4,1	LC1620	LC1620HDZ
300	4,5	LC1630	LC1630HDZ
400	5,1	LC1640	LC1640HDZ
500	5,6	LC1650	LC1650HDZ
600	6,4	LC1660	LC1660HDZ

Кришка на кут горизонтальний 90° R600 Cover on a horizontal angle 90° R600



Застосування:

- додатковий захист кабелю від впливу зовнішнього середовища.

Характеристики:

- товщина сталі – 1,0 мм.

Purpose:

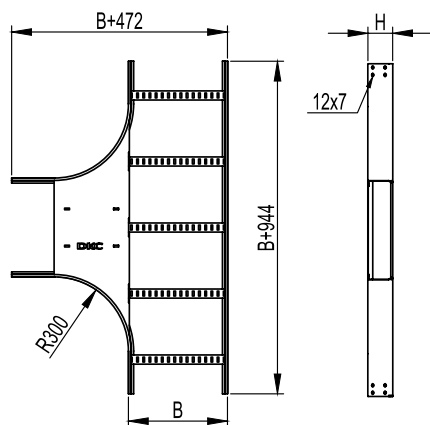
- additional protection of the cable against environmental influences.

Specifications:

- steel thickness – 1.0 mm.

ШИРИНА, мм WIDTH, mm	БАГА (ВИК. 1) WEIGHT (TYPE 1)	КОД, ВИК. 1 CODE TYPE 1	КОД, ВИК. 2 CODE TYPE 2
В	кг / kg		HDZ
200	2,4	LK0026	LK0026HDZ
300	3,7	LK0036	LK0036HDZ
400	5,2	LK0046	LK0046HDZ
500	6,7	LK0056	LK0056HDZ
600	8,5	LK0066	LK0066HDZ

Т-відгалуджувач R300 T-branch R300



Застосування:

- монтаж відводів трас у горизонтальній площині;
- на запит R600.

Характеристики:

- товщина лонжерону – 1,2 мм;
- Товщина поперечини – 1,0 мм.

Purpose:

- installation of lead-ins along the horizontal area;
- to power the R600.

Specifications:

- thickness to the spar – 1.2 mm;
- thickness of the cross member – 1.0 mm.

H50

ШИРИНА, мм WIDTH, mm В	ВАГА (ВИК. 1) WEIGHT (TYPE 1) кг / kg	КОД, ВИК. 1 CODE TYPE 1	КОД, ВИК. 2 CODE TYPE 2 HDZ
200	3,9	LT5302	LT5302HDZ
300	4,5	LT5303	LT5303HDZ
400	5,6	LT5304	LT5304HDZ
500	6,3	LT5305	LT5305HDZ
600	6,9	LT5306	LT5306HDZ

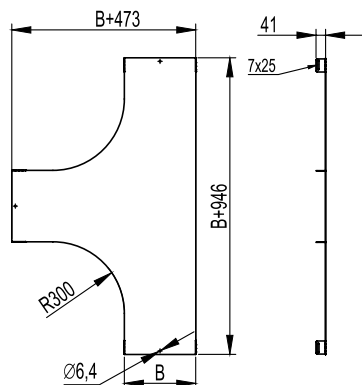
H80

ШИРИНА, мм WIDTH, mm В	ВАГА (ВИК. 1) WEIGHT (TYPE 1) кг / kg	КОД, ВИК. 1 CODE TYPE 1	КОД, ВИК. 2 CODE TYPE 2 HDZ
200	4,7	LT8302	LT8302HDZ
300	5,3	LT8303	LT8303HDZ
400	6,4	LT8304	LT8304HDZ
500	7,1	LT8305	LT8305HDZ
600	7,8	LT8306	LT8306HDZ

H100

ШИРИНА, мм WIDTH, mm В	ВАГА (ВИК. 1) WEIGHT (TYPE 1) кг / kg	КОД, ВИК. 1 CODE TYPE 1	КОД, ВИК. 2 CODE TYPE 2 HDZ
200	5,2	LT1302	LT1302HDZ
300	5,9	LT1303	LT1303HDZ
400	6,9	LT1304	LT1304HDZ
500	7,6	LT1305	LT1305HDZ
600	8,3	LT1306	LT1306HDZ

Кришка на Т-відгалуджувач R300 Cover for T-branch R300



Застосування:

- додатковий захист кабелю від впливу зовнішнього середовища.

Характеристики:

- товщина сталі – 1,0 мм.

Purpose:

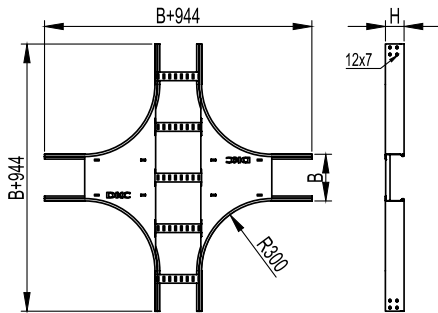
- additional protection of the cable against environmental influences.

Specifications:

- steel thickness – 1.0 mm.

ШИРИНА, мм WIDTH, mm В	ВАГА (ВИК. 1) WEIGHT (TYPE 1) кг / kg	КОД, ВИК. 1 CODE TYPE 1	КОД, ВИК. 2 CODE TYPE 2 HDZ
200	3,00	LK0203	LK0203HDZ
300	4,50	LK0303	LK0303HDZ
400	6,30	LK0403	LK0403HDZ
500	7,60	LK0503	LK0503HDZ
600	8,90	LK0603	LK0603HDZ

X-відгалуджувач R300 X-branch R300



Застосування:

- монтаж відводів трас у горизонтальній площині;
- на запит R600.

Характеристики:

- товщина лонжерону – 1,2 мм;
- Товщина поперечини – 1,0 мм.

Purpose:

- installation of lead-ins along the horizontal area;
- to power the R600.

Specifications:

- thickness to the spar – 1.2 mm;
- thickness of the cross member – 1.0 mm.

H50

ШИРИНА, мм WIDTH, mm	БАГА (ВИК. 1) WEIGHT (TYPE 1)	КОД, ВИК. 1 CODE TYPE 1	КОД, ВИК. 2 CODE TYPE 2
В	кг / kg	HDZ	
200	5,5	LX5302	LX5302HDZ
300	6,3	LX5303	LX5303HDZ
400	7,6	LX5304	LX5304HDZ
500	8,5	LX5305	LX5305HDZ
600	9,4	LX5306	LX5306HDZ

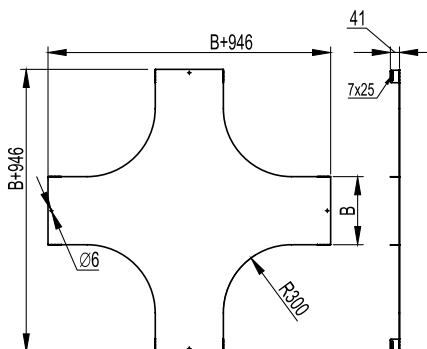
H80

ШИРИНА, мм WIDTH, mm	БАГА (ВИК. 1) WEIGHT (TYPE 1)	КОД, ВИК. 1 CODE TYPE 1	КОД, ВИК. 2 CODE TYPE 2
В	кг / kg	HDZ	
200	6,3	LX8302	LX8302HDZ
300	7,1	LX8303	LX8303HDZ
400	8,5	LX8304	LX8304HDZ
500	9,4	LX8305	LX8305HDZ
600	10,3	LX8306	LX8306HDZ

H100

ШИРИНА, мм WIDTH, mm	БАГА (ВИК. 1) WEIGHT (TYPE 1)	КОД, ВИК. 1 CODE TYPE 1	КОД, ВИК. 2 CODE TYPE 2
В	кг / kg	HDZ	
200	6,9	LX1302	LX1302HDZ
300	7,7	LX1303	LX1303HDZ
400	9,1	LX1304	LX1304HDZ
500	10,0	LX1305	LX1305HDZ
600	10,9	LX1306	LX1306HDZ

Кришка на X-відгалуджувач R300 Cover for X-branch R300



Застосування:

- додатковий захист кабелю від впливу зовнішнього середовища.

Характеристики:

- товщина сталі – 1,0 мм.

Purpose:

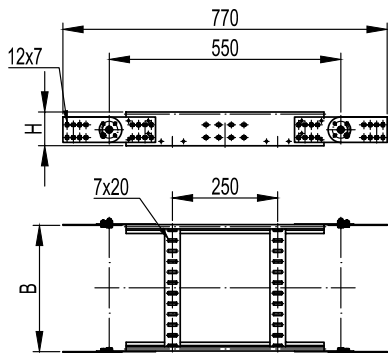
- additional protection of the cable against environmental influences.

Specifications:

- steel thickness – 1.0 mm.

ШИРИНА, мм WIDTH, mm	БАГА (ВИК. 1) WEIGHT (TYPE 1)	КОД, ВИК. 1 CODE TYPE 1	КОД, ВИК. 2 CODE TYPE 2
В	кг / kg	HDZ	
200	4,10	LK2003	LK2003HDZ
300	6,00	LK3003	LK3003HDZ
400	8,10	LK4003	LK4003HDZ
500	10,30	LK5003	LK5003HDZ
600	16,10	LK6003	LK6003HDZ

Кут вертикальний, шарнірний Angle vertical, articulated



Застосування:

- монтаж підйомів та опусків траси;
- нахил траси під довільним кутом;
- перехід до іншої площини прокладки.

Характерні особливості:

- для збільшення радіуса повороту монтуються кілька секцій послідовно.

Характеристики:

- товщина лонжерону – 1,2 мм;
- товщина поперечини – 1,0 мм.

Purpose:

- installation of ups and downs of the track;
- slope of the track at an arbitrary angle;
- transition to another plane of laying.

Distinctive features:

- to increase the turning radius, several sections are mounted in a row.

Specifications:

- spar thickness – 1.2 mm;
- cross member thickness – 1.0 mm.

H50

ШИРИНА, мм WIDTH, mm B	ВАГА (ВИК. 1) WEIGHT (TYPE 1) кг / kg	КОД, ВИК. 1 CODE TYPE 1	КОД, ВИК. 2 CODE TYPE 2 HDZ
200	2,9	LE5002	LE5002HDZ
300	3,0	LE5003	LE5003HDZ
400	3,1	LE5004	LE5004HDZ
500	3,2	LE5005	LE5005HDZ
600	3,3	LE5006	LE5006HDZ

H80

ШИРИНА, мм WIDTH, mm B	ВАГА (ВИК. 1) WEIGHT (TYPE 1) кг / kg	КОД, ВИК. 1 CODE TYPE 1	КОД, ВИК. 2 CODE TYPE 2 HDZ
200	3,4	LE8002	LE8002HDZ
300	3,5	LE8003	LE8003HDZ
400	3,6	LE8004	LE8004HDZ
500	3,7	LE8005	LE8005HDZ
600	3,8	LE8006	LE8006HDZ

H100

ШИРИНА, мм WIDTH, mm B	ВАГА (ВИК. 1) WEIGHT (TYPE 1) кг / kg	КОД, ВИК. 1 CODE TYPE 1	КОД, ВИК. 2 CODE TYPE 2 HDZ
200	4,0	LE1002	LE1002HDZ
300	4,1	LE1003	LE1003HDZ
400	4,2	LE1004	LE1004HDZ
500	4,3	LE1005	LE1005HDZ
600	4,4	LE1006	LE1006HDZ

■ Таблиці підбору Selection tables

Монтажні аксесуари Mounting accessories

Варіанти виконань:

виконання 1 – сталь, оцинкована за методом Сендзіміра;
виконання 2 – гаряче цинкування зануренням;
виконання 3 – сталь нержавіюча марки AISI 304;
виконання 4 – цинк-ламельне покриття.

Execution options:

Type 1 – steel, galvanized according to the Sendzimir method;
Type 2 – hot dip galvanized;
Type 3 – stainless steel AISI 304;
Type 4 – zinc-lamellar coating.



СПРОЩЕНА РЕДУКЦІЯ / SIMPLIFIED REDUCTION

ВИСОТА ЕЛЕМЕНТА, мм ELEMENT HEIGHT, mm	ВАРІАНТ ВИКОНАННЯ EXECUTION OPTION	ШИРИНА ПЕРЕХОДУ, мм TRANSITION WIDTH, mm			
		100	200	300	400
50	виконання 1 / type 1	LR5100	LR5200	LR5300	LR5400
	виконання 2 / type 2	LR5100HDZL	LR5200HDZL	LR5300HDZL	LR5400HDZL
	виконання 4 / type 4	LR5100HDZL	LR5200HDZL	LR5300HDZL	LR5400HDZL
80	виконання 1 / type 1	LR8100	LR8200	LR8300	LR8400
	виконання 2 / type 2	LR8100HDZL	LR8200HDZL	LR8300HDZL	LR8400HDZL
	виконання 4 / type 4	LR8100HDZL	LR8200HDZL	LR8300HDZL	LR8400HDZL
100	виконання 1 / type 1	LR1100	LR1200	LR1300	LR1400
	виконання 2 / type 2	LR1100HDZL	LR1200HDZL	LR1300HDZL	LR1400HDZL
	виконання 4 / type 4	LR1100HDZL	LR1200HDZL	LR1300HDZL	LR1400HDZL



ВИСОТА ЕЛЕМЕНТА, мм ELEMENT HEIGHT, mm	ВАРІАНТ ВИКОНАННЯ EXECUTION OPTION	РЕГУЛЬОВАНИЙ ГОРИЗОНТАЛЬНИЙ З'ЄДНУВАЧ, ЗОВНІШНІЙ ADJUSTABLE HORIZONTAL CONNECTOR, INTERNAL	РЕГУЛЬОВАНИЙ ГОРИЗОНТАЛЬНИЙ З'ЄДНУВАЧ, ЗОВНІШНІЙ ADJUSTABLE HORIZONTAL CONNECTOR, EXTERNAL	З'ЄДНУВАЧ ГОРИЗОНТАЛЬНИЙ ПОСИЛЕНИЙ, GTO L REINFORCED HORIZONTAL CONNECTOR, GTO L	З'ЄДНУВАЧ ЛОТКІВ ШАРНІРНИЙ GSV SWIVEL TRAY CONNECTOR GSV
		Н	Н	Н	Н
50	виконання 1 / type 1	LP0050	LP0051	LG5000	30013
	виконання 2 / type 2	LP0050HDZL	LP0051HDZL	LG5000HDZL	30013HDZL
	виконання 4 / type 4	LP0050HDZL	LP0051HDZL	LG5000HDZL	30013HDZL
80	виконання 1 / type 1	LP0080	LP0081	LG8000	30014
	виконання 2 / type 2	LP0080HDZL	LP0081HDZL	LG8000HDZL	30014HDZL
	виконання 4 / type 4	LP0080HDZL	LP0081HDZL	LG8000HDZL	30014HDZL
100	виконання 1 / type 1	LP0100	LP0101	LG1000	30015
	виконання 2 / type 2	LP0100HDZL	LP0101HDZL	LG1000HDZL	30015HDZL
	виконання 4 / type 4	LP0100HDZL	LP0101HDZL	LG1000HDZL	30015HDZL



ВИСОТА ЕЛЕМЕНТА, мм ELEMENT HEIGHT, mm	ВАРІАНТ ВИКОНАННЯ EXECUTION OPTION	ПЕРЕГОРОДКА SEP, 3000 мм DIVIDER SEP, 3000 mm	СТІНОВЕ КРИПЛЕННЯ ЛОТКА (КРОНШТЕЙН) WALL MOUNT TRAY (BRACKET)	ПРИТИСКАННЯ КАБЕЛЬНОГО ЛОТКА CABLE TRAY CLAMP	МОНТАЖНА ПЛАСТИНА ВЕРТИКАЛЬНА MOUNTING PLATE VERTICAL	МОНТАЖНА ПЛАСТИНА ГОРИЗОНТАЛЬНА MOUNTING PLATE HORIZONTAL
		Н	Н	Н	Н	Н
50	виконання 1 / type 1	36460	LP5000	LP1000	LP3000	LP4000
	виконання 2 / type 2	36460HDZ	LP5000HDZL	-	LP3000HDZL	LP4000HDZL
	виконання 4 / type 4	36460ZL	LP5000HDZL	LP1000HDZL	LP3000HDZL	LP4000HDZL
80	виконання 1 / type 1	36480	LP5000	LP1000	LP3000	LP4000
	виконання 2 / type 2	36480HDZ	LP5000HDZL	-	LP3000HDZL	LP4000HDZL
	виконання 4 / type 4	36480ZL	LP5000HDZL	LP1000HDZL	LP3000HDZL	LP4000HDZL
100	виконання 1 / type 1	36500	LP5000	LP1000	LP3000	LP4000
	виконання 2 / type 2	36500HDZ	LP5000HDZL	-	LP3000HDZL	LP4000HDZL
	виконання 4 / type 4	36500ZL	LP5000HDZL	LP1000HDZL	LP3000HDZL	LP4000HDZL

Системні аксесуари

System accessories

H50

Варіанти виконань:

виконання 1 – сталь, оцинкована за методом Сендзіміра;
 виконання 2 – гаряче цинкування зануренням;
 виконання 3 – сталь нержавіюча марки AISI 304;
 виконання 4 – цинк-ламельне покриття.

Execution options:

Type 1 – steel, galvanized according to the Sendzimir method;
 Type 2 – hot dip galvanized;
 Type 3 – stainless steel AISI 304;
 Type 4 – zinc-lamellar coating.



ШИРИНА, мм WIDTH, mm B	ВАРІАНТ ВИКОНАННЯ EXECUTION OPTION	ПРЯМИЙ ЕЛЕМЕНТ, 3000 мм STRAIGHT ELEMENT, 3000 mm "СТАНДАРТ" / "STANDARD"	ПРЯМИЙ ЕЛЕМЕНТ, 3000 мм STRAIGHT ELEMENT, 3000 mm "ПЛЮС" / "PLUS"
200	виконання 1 / type 1	LL5020	LI5020
	виконання 2 / type 2	LL5020HDZ	LI5020HDZ
300	виконання 1 / type 1	LL5030	LI5030
	виконання 2 / type 2	LL5030HDZ	LI5030HDZ
400	виконання 1 / type 1	LL5040	LI5040
	виконання 2 / type 2	LL5040HDZ	LI5040HDZ
500	виконання 1 / type 1	LL5050	LI5050
	виконання 2 / type 2	LL5050HDZ	LI5050HDZ
600	виконання 1 / type 1	LL5060	LI5060
	виконання 2 / type 2	LL5060HDZ	LI5060HDZ



ШИРИНА, мм WIDTH, mm B	ВАРІАНТ ВИКОНАННЯ EXECUTION OPTION	КУТ 45° R300 ANGLE 45° R300	КУТ 45° R600 ANGLE 45° R600	КУТ 90° R300 ANGLE 90° R300	КУТ 90° R600 ANGLE 90° R600	Т-ВІДГАЛУДЖУВАЧ T-BRANCH	Х-ВІДГАЛУДЖУВАЧ X-BRANCH	КУТ ВЕРТИКАЛЬНИЙ, ШАРНІРНИЙ ANGLE VERTICAL, ARTICULATED
200	виконання 1 / type 1	LC0532	LC0562	LC5320	LC5620	LT5302	LX5302	LE5002
	виконання 2 / type 2	LC0532HDZ	LC0562HDZ	LC5320HDZ	LC5620HDZ	LT5302HDZ	LX5302HDZ	LE5002HDZ
300	виконання 1 / type 1	LC0533	LC0563	LC5330	LC5630	LT5303	LX5303	LE5003
	виконання 2 / type 2	LC0533HDZ	LC0563HDZ	LC5330HDZ	LC5630HDZ	LT5303HDZ	LX5303HDZ	LE5003HDZ
400	виконання 1 / type 1	LC0534	LC0564	LC5340	LC5640	LT5304	LX5304	LE5004
	виконання 2 / type 2	LC0534HDZ	LC0564HDZ	LC5340HDZ	LC5640HDZ	LT5304HDZ	LX5304HDZ	LE5004HDZ
500	виконання 1 / type 1	LC0535	LC0565	LC5350	LC5650	LT5305	LX5305	LE5005
	виконання 2 / type 2	LC0535HDZ	LC0565HDZ	LC5350HDZ	LC5650HDZ	LT5305HDZ	LX5305HDZ	LE5005HDZ
600	виконання 1 / type 1	LC0536	LC0566	LC5360	LC5660	LT5306	LX5306	LE5006
	виконання 2 / type 2	LC0536HDZ	LC0566HDZ	LC5360HDZ	LC5660HDZ	LT5306HDZ	LX5306HDZ	LE5006HDZ

Кришки Covers



КРИШКА ПРЯМА, 3000 мм
STRAIGHT COVER, 3000 mm

ШИРИНА, мм WIDTH, mm	ВАРІАНТ ВИКОНАННЯ EXECUTION OPTION	
200	виконання 1 / type 1	35524
	виконання 2 / type 2	35524HDZ
300	виконання 1 / type 1	35525
	виконання 2 / type 2	35525HDZ
400	виконання 1 / type 1	35526
	виконання 2 / type 2	35526HDZ
500	виконання 1 / type 1	35527
	виконання 2 / type 2	35527HDZ
600	виконання 1 / type 1	35528
	виконання 2 / type 2	35528HDZ



ШИРИНА, мм WIDTH, mm	ВАРІАНТ ВИКОНАННЯ EXECUTION OPTION	КРИШКА НА КУТ 45° R300 COVER AT AN ANGLE 45° R300	КРИШКА НА КУТ 45° R600 COVER AT AN ANGLE OF 45° R600	КРИШКА НА КУТ 90° R300 COVER AT AN ANGLE 90° R300	КРИШКА НА КУТ 90° R600 COVER 90° R600	КРИШКА НА Т-ВІДГАЛУДЖУВАЧ COVER FOR T-BRANCH	КРИШКА НА Х-ВІДГАЛУДЖУВАЧ COVER FOR X-BRANCH	КРИШКА НА КУТ ВЕРТИКАЛЬНИЙ, ШАРНІРНИЙ COVER ON A VERTICAL CORNER, HINGED
200	виконання 1 / type 1	LK0230	LK0260	LK0023	LK0026	LK0203	LK2003	-
	виконання 2 / type 2	LK0230HDZ	LK0260HDZ	LK0023HDZ	LK0026HDZ	LK0203HDZ	LK2003HDZ	-
300	виконання 1 / type 1	LK0330	LK0360	LK0033	LK0036	LK0303	LK3003	-
	виконання 2 / type 2	LK0330HDZ	LK0360HDZ	LK0033HDZ	LK0036HDZ	LK0303HDZ	LK3003HDZ	-
400	виконання 1 / type 1	LK0430	LK0460	LK0043	LK0046	LK0403	LK4003	-
	виконання 2 / type 2	LK0430HDZ	LK0460HDZ	LK0043HDZ	LK0046HDZ	LK0403HDZ	LK4003HDZ	-
500	виконання 1 / type 1	LK0530	LK0560	LK0053	LK0056	LK0503	LK5003	-
	виконання 2 / type 2	LK0530HDZ	LK0560HDZ	LK0053HDZ	LK0056HDZ	LK0503HDZ	LK5003HDZ	-
600	виконання 1 / type 1	LK0630	LK0660	LK0063	LK0066	LK0603	LK6003	-
	виконання 2 / type 2	LK0630HDZ	LK0660HDZ	LK0063HDZ	LK0066HDZ	LK0603HDZ	LK6003HDZ	-

Системні аксесуари

System accessories

H80

Варіанти виконань:

виконання 1 – сталь, оцинкована за методом Сендзіміра;
 виконання 2 – гаряче цинкування зануренням;
 виконання 3 – сталь нержавіюча марки AISI 304;
 виконання 4 – цинк-ламельне покриття.

Execution options:

Type 1 – steel, galvanized according to the Sendzimir method;
 Type 2 – hot dip galvanized;
 Type 3 – stainless steel AISI 304;
 Type 4 – zinc-lamellar coating.



ШИРИНА, мм WIDTH, mm B	ВАРІАНТ ВИКОНАННЯ EXECUTION OPTION	ПРЯМИЙ ЕЛЕМЕНТ, 3000 мм STRAIGHT ELEMENT, 3000 mm "СТАНДАРТ" / "STANDARD"	ПРЯМИЙ ЕЛЕМЕНТ, 3000 мм STRAIGHT ELEMENT, 3000 mm "ПЛЮС" / "PLUS"
200	виконання 1 / type 1	LL8020	LI8020
	виконання 2 / type 2	LL8020HDZ	LI8020HDZ
300	виконання 1 / type 1	LL8030	LI8030
	виконання 2 / type 2	LL8030HDZ	LI8030HDZ
400	виконання 1 / type 1	LL8040	LI8040
	виконання 2 / type 2	LL8040HDZ	LI8040HDZ
500	виконання 1 / type 1	LL8050	LI8050
	виконання 2 / type 2	LL8050HDZ	LI8050HDZ
600	виконання 1 / type 1	LL8060	LI8060
	виконання 2 / type 2	LL8060HDZ	LI8060HDZ



ШИРИНА, мм WIDTH, mm B	ВАРІАНТ ВИКОНАННЯ EXECUTION OPTION	КУТ 45° R300 ANGLE 45° R300	КУТ 45° R600 ANGLE 45° R600	КУТ 90° R300 ANGLE 90° R300	КУТ 90° R600 ANGLE 90° R600	Т-ВІДГАЛУДЖУВАЧ T-BRANCH	Х-ВІДГАЛУДЖУВАЧ X-BRANCH	КУТ ВЕРТИКАЛЬНИЙ, ШАРНІРНИЙ ANGLE VERTICAL, ARTICULATED
200	виконання 1 / type 1	LC0832	LC0862	LC8320	LC8620	LT8302	LX8302	LE8002
	виконання 2 / type 2	LC0832HDZ	LC0862HDZ	LC8320HDZ	LC8620HDZ	LT8302HDZ	LX8302HDZ	LE8002HDZ
300	виконання 1 / type 1	LC0833	LC0863	LC8330	LC8630	LT8303	LX8303	LE8003
	виконання 2 / type 2	LC0833HDZ	LC0863HDZ	LC8330HDZ	LC8630HDZ	LT8303HDZ	LX8303HDZ	LE8003HDZ
400	виконання 1 / type 1	LC0834	LC0864	LC8340	LC8640	LT8304	LX8304	LE8004
	виконання 2 / type 2	LC0834HDZ	LC0864HDZ	LC8340HDZ	LC8640HDZ	LT8304HDZ	LX8304HDZ	LE8004HDZ
500	виконання 1 / type 1	LC0835	LC0865	LC8350	LC8650	LT8305	LX8305	LE8005
	виконання 2 / type 2	LC0835HDZ	LC0865HDZ	LC8350HDZ	LC8650HDZ	LT8305HDZ	LX8305HDZ	LE8005HDZ
600	виконання 1 / type 1	LC0836	LC0866	LC8360	LC8660	LT8306	LX8306	LE8006
	виконання 2 / type 2	LC0836HDZ	LC0866HDZ	LC8360HDZ	LC8660HDZ	LT8306HDZ	LX8306HDZ	LE8006HDZ

Кришки Covers



ШИРИНА, мм WIDTH, mm B	ВАРІАНТ ВИКОНАННЯ EXECUTION OPTION	КРИШКА ПРЯМА, 3000 мм STRAIGHT COVER, 3000 mm
200	виконання 1 / type 1	35524
	виконання 2 / type 2	35524HDZ
300	виконання 1 / type 1	35525
	виконання 2 / type 2	35525HDZ
400	виконання 1 / type 1	35526
	виконання 2 / type 2	35526HDZ
500	виконання 1 / type 1	35527
	виконання 2 / type 2	35527HDZ
600	виконання 1 / type 1	35528
	виконання 2 / type 2	35528HDZ



ШИРИНА, мм WIDTH, mm B	ВАРІАНТ ВИКОНАННЯ EXECUTION OPTION	КРИШКА НА КУТ 45° R300 COVER AT AN ANGLE 45° R300	КРИШКА НА КУТ 45° R600 COVER AT AN ANGLE OF 45° R600	КРИШКА НА КУТ 90° R300 COVER AT AN ANGLE 90° R300	КРИШКА НА КУТ 90° R600 COVER 90° R600	КРИШКА НА Т-ВІДГАЛУДЖУВАЧАЧ COVER FOR T-BRANCH	КРИШКА НА Х-ВІДГАЛУДЖУВАЧАЧ COVER FOR X-BRANCH	КРИШКА НА КУТ ВЕРТИКАЛЬНИЙ, ШАРНІРНИЙ COVER ON A VERTICAL CORNER, HINGED
200	виконання 1 / type 1	LK0230	LK0260	LK0023	LK0026	LK0203	LK2003	-
	виконання 2 / type 2	LK0230HDZ	LK0260HDZ	LK0023HDZ	LK0026HDZ	LK0203HDZ	LK2003HDZ	-
300	виконання 1 / type 1	LK0330	LK0360	LK0033	LK0036	LK0303	LK3003	-
	виконання 2 / type 2	LK0330HDZ	LK0360HDZ	LK0033HDZ	LK0036HDZ	LK0303HDZ	LK3003HDZ	-
400	виконання 1 / type 1	LK0430	LK0460	LK0043	LK0046	LK0403	LK4003	-
	виконання 2 / type 2	LK0430HDZ	LK0460HDZ	LK0043HDZ	LK0046HDZ	LK0403HDZ	LK4003HDZ	-
500	виконання 1 / type 1	LK0530	LK0560	LK0053	LK0056	LK0503	LK5003	-
	виконання 2 / type 2	LK0530HDZ	LK0560HDZ	LK0053HDZ	LK0056HDZ	LK0503HDZ	LK5003HDZ	-
600	виконання 1 / type 1	LK0630	LK0660	LK0063	LK0066	LK0603	LK6003	-
	виконання 2 / type 2	LK0630HDZ	LK0660HDZ	LK0063HDZ	LK0066HDZ	LK0603HDZ	LK6003HDZ	-

Системні аксесуари

System accessories

H100

Варіанти виконань:

виконання 1 – сталь, оцинкована за методом Сендзіміра;
 виконання 2 – гаряче цинкування зануренням;
 виконання 3 – сталь нержавіюча марки AISI 304;
 виконання 4 – цинк-ламельне покриття.

Execution options:

Type 1 – steel, galvanized according to the Sendzimir method;
 Type 2 – hot dip galvanized;
 Type 3 – stainless steel AISI 304;
 Type 4 – zinc-lamellar coating.



ШИРИНА, мм WIDTH, mm B	ВАРІАНТ ВИКОНАННЯ EXECUTION OPTION	ПРЯМИЙ ЕЛЕМЕНТ, 3000 мм STRAIGHT ELEMENT, 3000 mm "СТАНДАРТ" / "STANDARD"
200	виконання 1 / type 1	LL1020
	виконання 2 / type 2	LL1020HDZ
300	виконання 1 / type 1	LL1030
	виконання 2 / type 2	LL1030HDZ
400	виконання 1 / type 1	LL1040
	виконання 2 / type 2	LL1040HDZ
500	виконання 1 / type 1	LL1050
	виконання 2 / type 2	LL1050HDZ
600	виконання 1 / type 1	LL1060
	виконання 2 / type 2	LL1060HDZ



ШИРИНА, мм WIDTH, mm B	ВАРІАНТ ВИКОНАННЯ EXECUTION OPTION	КУТ 45° R300 ANGLE 45° R300	КУТ 45° R600 ANGLE 45° R600	КУТ 90° R300 ANGLE 90° R300	КУТ 90° R600 ANGLE 90° R600	Т-ВІДГАЛУДЖУВАЧ T-BRANCH	Х-ВІДГАЛУДЖУВАЧ X-BRANCH	КУТ ВЕРТИКАЛЬНИЙ, ШАРНІРНИЙ ANGLE VERTICAL, ARTICULATED
200	виконання 1 / type 1	LC0132	LC0162	LC1320	LC1620	LT1302	LX1302	LE1002
	виконання 2 / type 2	LC0132HDZ	LC0162HDZ	LC1320HDZ	LC1620HDZ	LT1302HDZ	LX1302HDZ	LE1002HDZ
300	виконання 1 / type 1	LC0133	LC0163	LC1330	LC1630	LT1303	LX1303	LE1003
	виконання 2 / type 2	LC0133HDZ	LC0163HDZ	LC1330HDZ	LC1630HDZ	LT1303HDZ	LX1303HDZ	LE1003HDZ
400	виконання 1 / type 1	LC0134	LC0164	LC1340	LC1640	LT1304	LX1304	LE1004
	виконання 2 / type 2	LC0134HDZ	LC0164HDZ	LC1340HDZ	LC1640HDZ	LT1304HDZ	LX1304HDZ	LE1004HDZ
500	виконання 1 / type 1	LC0135	LC0165	LC1350	LC1650	LT1305	LX1305	LE1005
	виконання 2 / type 2	LC0135HDZ	LC0165HDZ	LC1350HDZ	LC1650HDZ	LT1305HDZ	LX1305HDZ	LE1005HDZ
600	виконання 1 / type 1	LC0136	LC0166	LC1360	LC1660	LT1306	LX1306	LE1006
	виконання 2 / type 2	LC0136HDZ	LC0166HDZ	LC1360HDZ	LC1660HDZ	LT1306HDZ	LX1306HDZ	LE1006HDZ

Кришки Covers



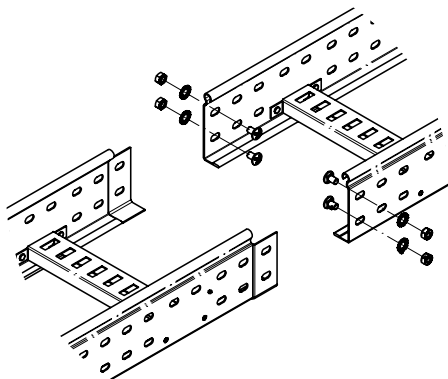
ШИРИНА, мм WIDTH, mm B	ВАРІАНТ ВИКОНАННЯ EXECUTION OPTION	КРИШКА ПРЯМА, 3000 мм STRAIGHT COVER, 3000 mm
200	виконання 1 / type 1	35524
	виконання 2 / type 2	35524HDZ
300	виконання 1 / type 1	35525
	виконання 2 / type 2	35525HDZ
400	виконання 1 / type 1	35526
	виконання 2 / type 2	35526HDZ
500	виконання 1 / type 1	35527
	виконання 2 / type 2	35527HDZ
600	виконання 1 / type 1	35528
	виконання 2 / type 2	35528HDZ



ШИРИНА, мм WIDTH, mm B	ВАРІАНТ ВИКОНАННЯ EXECUTION OPTION	КРИШКА НА КУТ 45° R300 COVER AT AN ANGLE 45° R300	КРИШКА НА КУТ 45° R600 COVER AT AN ANGLE OF 45° R600	КРИШКА НА КУТ 90° R300 COVER AT AN ANGLE 90° R300	КРИШКА НА КУТ 90° R600 COVER 90° R600	КРИШКА НА Т-ВІДГАЛУДЖУВАЧАЧ COVER FOR T-BRANCH	КРИШКА НА Х-ВІДГАЛУДЖУВАЧАЧ COVER FOR X-BRANCH	КРИШКА НА КУТ ВЕРТИКАЛЬНИЙ, ШАРНІРНИЙ COVER ON A VERTICAL CORNER, HINGED
200	виконання 1 / type 1	LK0230	LK0260	LK0023	LK0026	LK0203	LK2003	-
	виконання 2 / type 2	LK0230HDZ	LK0260HDZ	LK0023HDZ	LK0026HDZ	LK0203HDZ	LK2003HDZ	-
300	виконання 1 / type 1	LK0330	LK0360	LK0033	LK0036	LK0303	LK3003	-
	виконання 2 / type 2	LK0330HDZ	LK0360HDZ	LK0033HDZ	LK0036HDZ	LK0303HDZ	LK3003HDZ	-
400	виконання 1 / type 1	LK0430	LK0460	LK0043	LK0046	LK0403	LK4003	-
	виконання 2 / type 2	LK0430HDZ	LK0460HDZ	LK0043HDZ	LK0046HDZ	LK0403HDZ	LK4003HDZ	-
500	виконання 1 / type 1	LK0530	LK0560	LK0053	LK0056	LK0503	LK5003	-
	виконання 2 / type 2	LK0530HDZ	LK0560HDZ	LK0053HDZ	LK0056HDZ	LK0503HDZ	LK5003HDZ	-
600	виконання 1 / type 1	LK0630	LK0660	LK0063	LK0066	LK0603	LK6003	-
	виконання 2 / type 2	LK0630HDZ	LK0660HDZ	LK0063HDZ	LK0066HDZ	LK0603HDZ	LK6003HDZ	-

■ Схеми монтажу Installation schemes

З'єднання "тато-мама" Male-to-female connection



Опис:

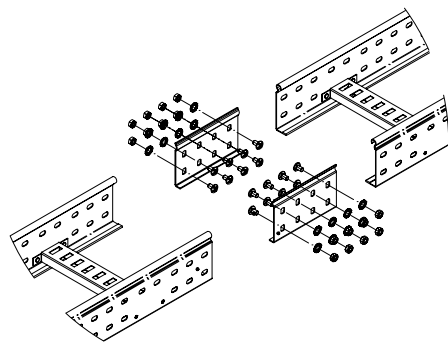
При з'єднанні лотків за допомогою виштампування "тато-мама" потрібні лише метизи.
Гайки розташовуються із зовнішнього боку лонжеронів.

Description:

When joining the trays by means of punching out "male-female", only hardware is required. The nuts are located on the outside of the side members.

ВИСОТА, мм HEIGHT, mm H	ОПИС МОНТАЖНОГО ЕЛЕМЕНТА DESCRIPTION OF THE MOUNTING ELEMENT	КІЛЬКІСТЬ QUANTITY шт. / pcs.	КОД CODE
50	гвинт з хрестоподібним шлицем M6x10 phillips head screw M6x10	2	CM010610
	гайка шестигранна M6 hex nut M6	2	CM110600
	шайба стопорна M6 lock washer M6	2	CM220600
80	гвинт з хрестоподібним шлицем M6x10 phillips head screw M6x10	4	CM010610
	гайка шестигранна M6 hex nut M6	4	CM110600
	шайба стопорна M6 lock washer M6	4	CM220600
100	гвинт з хрестоподібним шлицем M6x10 phillips head screw M6x10	4	CM010610
	гайка шестигранна M6 hex nut M6	4	CM110600
	шайба стопорна M6 lock washer M6	4	CM220600

З'єднання однотипних закінчень та місць відрізів Connection of the same type of endings and cuts



Опис:

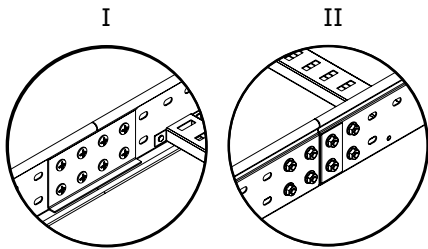
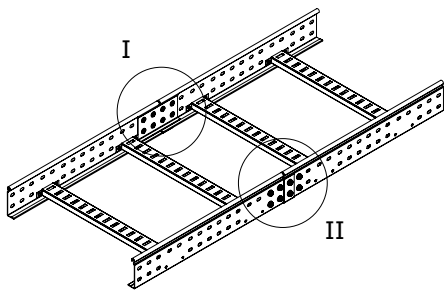
Для з'єднання однотипних закінчень та місць відрізів застосовуються посилені з'єднувачі GTO L.
З'єднувачі встановлюються на внутрішній бік лонжеронів.
Гайки розташовуються із зовнішнього боку лонжеронів.

Description:

Reinforced GTO L connectors are used to connect similar ends and cut points. The connectors are installed on the inside of the side members. The nuts are located on the outside of the side members.

ВИСОТА, мм HEIGHT, mm H	ОПИС МОНТАЖНОГО ЕЛЕМЕНТА DESCRIPTION OF THE MOUNTING ELEMENT	КІЛЬКІСТЬ QUANTITY шт. / pcs.	КОД CODE
50	гвинт з хрестоподібним шлицем M6x10 phillips head screw M6x10	8	CM010610
	гайка шестигранна M6 hex nut M6	8	CM110600
	шайба стопорна M6 lock washer M6	8	CM220600
	з'єднувач горизонтальний посилений, GTO L horizontal reinforced connector, GTO L	2	LG5000
80	гвинт з хрестоподібним шлицем M6x10 phillips head screw M6x10	16	CM010610
	гайка шестигранна M6 hex nut M6	16	CM110600
	шайба стопорна M6 lock washer M6	16	CM220600
	з'єднувач горизонтальний посилений, GTO L horizontal reinforced connector, GTO L	2	LG8000
100	гвинт з хрестоподібним шлицем M6x10 phillips head screw M6x10	16	CM010610
	гайка шестигранна M6 hex nut M6	16	CM110600
	шайба стопорна M6 lock washer M6	16	CM220600
	з'єднувач горизонтальний посилений, GTO L horizontal reinforced connector, GTO L	2	LG1000

Посилене з'єднання Reinforced connection



Опис:

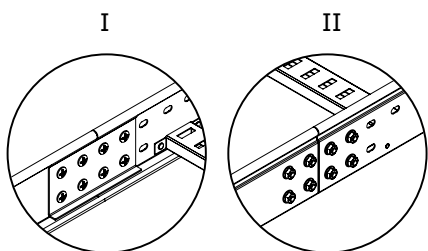
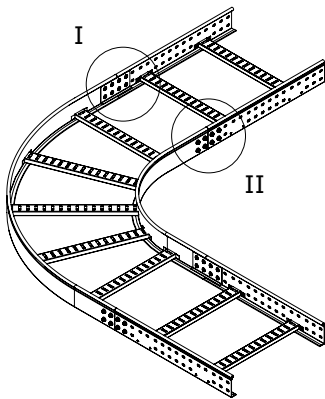
Для збільшення несучої здатності ділянки траси використовуються посилені з'єднувачі GTO L. З'єднувачі встановлюються на внутрішній бік лонжеронів додатково до з'єднання "тато-мама". Гайки розташовуються із зовнішнього боку лонжеронів.

Description:

Reinforced GTO L connectors are used to increase the bearing capacity of the track section. Connectors are installed on the inside of the side members in addition to the male-female connection. The nuts are located on the outside of the side members.

ВИСОТА, мм HEIGHT, mm H	ОПИС МОНТАЖНОГО ЕЛЕМЕНТА DESCRIPTION OF THE MOUNTING ELEMENT	КІЛЬКІСТЬ QUANTITY шт. / pcs.	КОД CODE
50	гвинт з хрестоподібним шлицем M6x10 phillips head screw M6x10	8	CM010610
	гайка шестигранна M6 hex nut M6	8	CM110600
	шайба стопорна M6 lock washer M6	8	CM220600
	з'єднувач горизонтальний посилений, GTO L horizontal reinforced connector, GTO L	2	LG5000
80	гвинт з хрестоподібним шлицем M6x10 phillips head screw M6x10	16	CM010610
	гайка шестигранна M6 hex nut M6	16	CM110600
	шайба стопорна M6 lock washer M6	16	CM220600
	з'єднувач горизонтальний посилений, GTO L horizontal reinforced connector, GTO L	2	LG8000
100	гвинт з хрестоподібним шлицем M6x10 phillips head screw M6x10	16	CM010610
	гайка шестигранна M6 hex nut M6	16	CM110600
	шайба стопорна M6 lock washer M6	16	CM220600
	з'єднувач горизонтальний посилений, GTO L horizontal reinforced connector, GTO L	2	LG1000

Горизонтальний кут 45° і 90° Horizontal angle 45° and 90°



Опис:

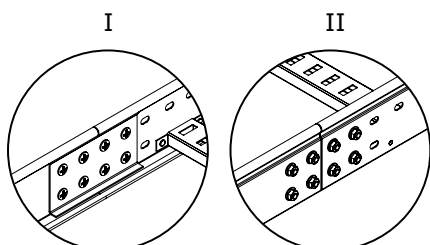
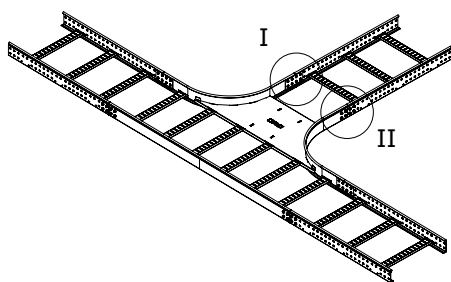
Для монтажу горизонтальних кутів використовуються посилені з'єднувачі GTO L. З'єднувачі встановлюються на внутрішній бік лонжеронів. Гайки розташовуються із зовнішнього боку лонжеронів.

Description:

Reinforced GTO L connectors are used for mounting horizontal corners. The connectors are installed on the inside of the side members. The nuts are located on the outside of the side members.

ВИСОТА, мм HEIGHT, mm H	ОПИС МОНТАЖНОГО ЕЛЕМЕНТА DESCRIPTION OF THE MOUNTING ELEMENT	КІЛЬКІСТЬ QUANTITY шт. / pcs.	КОД CODE
50	гвинт з хрестоподібним шлицем M6x10 phillips head screw M6x10	16	CM010610
	гайка шестигранна M6 hex nut M6	16	CM110600
	шайба стопорна M6 lock washer M6	16	CM220600
	з'єднувач горизонтальний посилений, GTO L horizontal reinforced connector, GTO L	4	LG5000
80	гвинт з хрестоподібним шлицем M6x10 phillips head screw M6x10	32	CM010610
	гайка шестигранна M6 hex nut M6	32	CM110600
	шайба стопорна M6 lock washer M6	32	CM220600
	з'єднувач горизонтальний посилений, GTO L horizontal reinforced connector, GTO L	4	LG8000
100	гвинт з хрестоподібним шлицем M6x10 phillips head screw M6x10	32	CM010610
	гайка шестигранна M6 hex nut M6	32	CM110600
	шайба стопорна M6 lock washer M6	32	CM220600
	з'єднувач горизонтальний посилений, GTO L horizontal reinforced connector, GTO L	4	LG1000

T-відгалуджувач T-branch

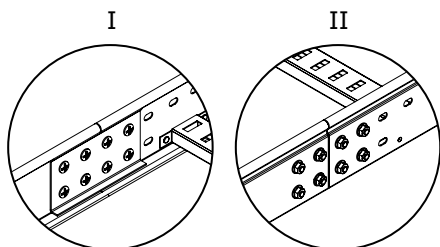
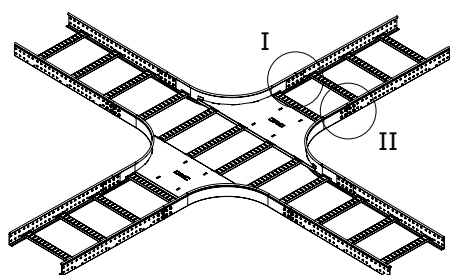


Опис:
Для монтажу T-відгалуджувачів застосовуються посилені з'єднувачі GTO L. З'єднувачі встановлюються з внутрішньої сторони лотка та аксесуара. Гайки розташовуються із зовнішнього боку лонжеронів.

Description:
Reinforced GTO L connectors are used for the installation of T-taps. The connectors are installed from the inside of the tray and accessory. The nuts are located on the outside of the side members.

ВИСОТА, мм HEIGHT, mm H	ОПИС МОНТАЖНОГО ЕЛЕМЕНТА DESCRIPTION OF THE MOUNTING ELEMENT	КІЛЬКІСТЬ QUANTITY шт. / pcs.	КОД CODE
50	гвинт з хрестоподібним шліцем M6x10 Phillips head screw M6x10	24	CM010610
	гайка шестигранна M6 hex nut M6	24	CM110600
	шайба стопорна M6 lock washer M6	24	CM220600
	з'єднувач горизонтальний посилений, GTO L horizontal reinforced connector, GTO L	6	LG5000
80	гвинт з хрестоподібним шліцем M6x10 Phillips head screw M6x10	48	CM010610
	гайка шестигранна M6 hex nut M6	48	CM110600
	шайба стопорна M6 lock washer M6	48	CM220600
	з'єднувач горизонтальний посилений, GTO L horizontal reinforced connector, GTO L	6	LG8000
100	гвинт з хрестоподібним шліцем M6x10 Phillips head screw M6x10	48	CM010610
	гайка шестигранна M6 hex nut M6	48	CM110600
	шайба стопорна M6 lock washer M6	48	CM220600
	з'єднувач горизонтальний посилений, GTO L horizontal reinforced connector, GTO L	6	LG1000

X-відгалуджувач X-branch

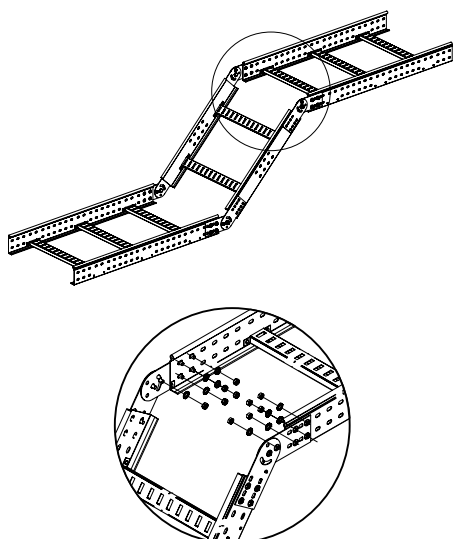


Опис:
Для монтажу X-відгалуджувачів використовуються посилені з'єднувачі GTO L. З'єднувачі встановлюються з внутрішньої сторони лотка та аксесуара. Гайки розташовуються із зовнішнього боку лонжеронів.

Description:
Reinforced GTO L connectors are used for the installation of X-taps. The connectors are installed from the inside of the tray and accessory. The nuts are located on the outside of the side members.

ВИСОТА, мм HEIGHT, mm H	ОПИС МОНТАЖНОГО ЕЛЕМЕНТА DESCRIPTION OF THE MOUNTING ELEMENT	КІЛЬКІСТЬ QUANTITY шт. / pcs.	КОД CODE
50	гвинт з хрестоподібним шліцем M6x10 Phillips head screw M6x10	32	CM010610
	гайка шестигранна M6 hex nut M6	32	CM110600
	шайба стопорна M6 lock washer M6	32	CM220600
	з'єднувач горизонтальний посилений, GTO L horizontal reinforced connector, GTO L	8	LG5000
80	гвинт з хрестоподібним шліцем M6x10 Phillips head screw M6x10	64	CM010610
	гайка шестигранна M6 hex nut M6	64	CM110600
	шайба стопорна M6 lock washer M6	64	CM220600
	з'єднувач горизонтальний посилений, GTO L horizontal reinforced connector, GTO L	8	LG8000
100	гвинт з хрестоподібним шліцем M6x10 Phillips head screw M6x10	64	CM010610
	гайка шестигранна M6 hex nut M6	64	CM110600
	шайба стопорна M6 lock washer M6	64	CM220600
	з'єднувач горизонтальний посилений, GTO L horizontal reinforced connector, GTO L	8	LG1000

Вертикальний шарнірний кут Vertical articulated angle



Опис:

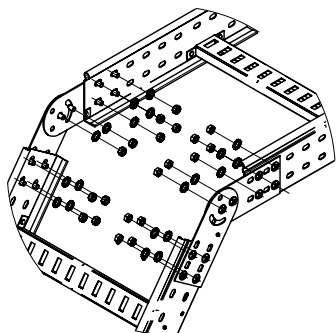
При монтажі шарнірних кутів потрібні тільки металовироби.
Гайки розташовуються із зовнішнього боку лонжеронів.
Після монтажу шарніри фіксуються під потрібним кутом за допомогою гвинта та гайки.

Description:

When installing the hinge corners, only hardware is required.
The nuts are located on the outside of the side members.
After installation, the hinges are fixed at the desired angle using a screw and nut.

ВИСОТА, мм HEIGHT, mm H	ОПИС МОНТАЖНОГО ЕЛЕМЕНТА DESCRIPTION OF THE MOUNTING ELEMENT	КІЛЬКІСТЬ QUANTITY шт. / pcs.	КОД CODE
50	гвинт з хрестоподібним шліцем М6х10 phillips head screw M6x10	12	CM010610
	гайка шестигранна М6 hex nut M6	12	CM110600
	шайба стопорна М6 lock washer M6	20	CM010610
80	гвинт з хрестоподібним шліцем М6х10 phillips head screw M6x10	20	CM110600
	гайка шестигранна М6 hex nut M6	20	CM010610
	шайба стопорна М6 lock washer M6	20	CM110600
100	гвинт з хрестоподібним шліцем М6х10 phillips head screw M6x10	20	CM220600
	гайка шестигранна М6 hex nut M6	20	CM220600
	шайба стопорна М6 lock washer M6	20	LG1000

Шарнірний з'єднувач Swivel connector



Опис:

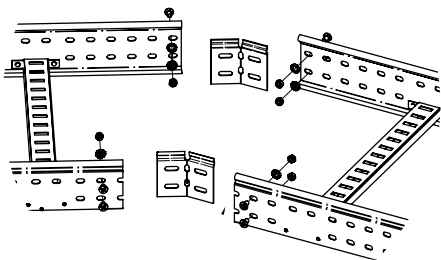
Для нахилу траси під довільним кутом використовуються шарнірні з'єднувачі.
З'єднувачі монтуються із зовнішнього боку кожного лонжерону та з'єднуються між собою.
Після монтажу шарніри фіксуються під потрібним кутом за допомогою гвинта та гайки.
Гайки розташовуються із зовнішнього боку лонжеронів.

Description:

Swivel connectors are used to slope the track at an arbitrary angle.
Connectors are mounted on the outside of each side member and interconnected.
After installation, the hinges are fixed at the desired angle using a screw and nut.
The nuts are located on the outside of the side members.

ВИСОТА, мм HEIGHT, mm H	ОПИС МОНТАЖНОГО ЕЛЕМЕНТА DESCRIPTION OF THE MOUNTING ELEMENT	КІЛЬКІСТЬ QUANTITY шт. / pcs.	КОД CODE
50	гвинт з хрестоподібним шліцем М6х10 phillips head screw M6x10	12	CM010610
	гайка шестигранна М6 hex nut M6	12	CM110600
	шайба стопорна М6 lock washer M6	12	CM220600
80	з'єднувач лотків шарнірний GSV swivel tray connector GSV	4	30013
	гвинт з хрестоподібним шліцем М6х10 phillips head screw M6x10	20	CM010610
	гайка шестигранна М6 hex nut M6	20	CM110600
	шайба стопорна М6 lock washer M6	20	CM220600
	з'єднувач лотків шарнірний GSV swivel tray connector GSV	4	30014
100	гвинт з хрестоподібним шліцем М6х10 phillips head screw M6x10	20	CM010610
	гайка шестигранна М6 hex nut M6	20	CM110600
	шайба стопорна М6 lock washer M6	20	CM220600
	з'єднувач лотків шарнірний GSV swivel tray connector GSV	4	30015
	з'єднувач лотків шарнірний GSV swivel tray connector GSV	4	30015

Горизонтальний вигин траси Horizontal bend of the track



Опис:

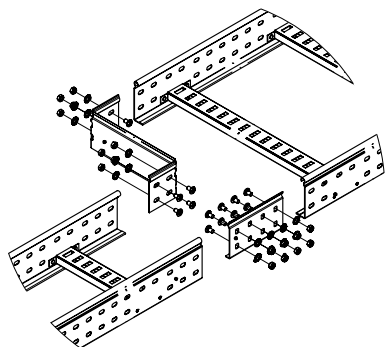
Для згинання траси в горизонтальній площині застосовуються регульовані горизонтальні з'єднувачі. З'єднувачі встановлюються із внутрішньої сторони лонжеронів. Гайки розташовуються із зовнішнього боку лонжеронів.

Description:

Adjustable horizontal connectors are used to bend the route in the horizontal plane. The connectors are installed on the inside of the side members. The nuts are located on the outside of the side members.

ВИСОТА, мм HEIGHT, mm H	ОПИС МОНТАЖНОГО ЕЛЕМЕНТА DESCRIPTION OF THE MOUNTING ELEMENT	КІЛЬКІСТЬ QUANTITY шт. / pcs.	КОД CODE
50	гвинт з хрестоподібним шлицем М6х10 phillips head screw M6x10	4	CM010610
	гайка шестигранна М6 hex nut M6	4	CM110600
	шайба стопорна М6 lock washer M6	4	CM220600
	регульований горизонтальний з'єднувач внутрішній adjustable horizontal connector internal	2	LP0050
80	гвинт з хрестоподібним шлицем М6х10 phillips head screw M6x10	8	CM010610
	гайка шестигранна М6 hex nut M6	8	CM110600
	шайба стопорна М6 lock washer M6	8	CM220600
	регульований горизонтальний з'єднувач внутрішній adjustable horizontal connector internal	2	LP0080
100	гвинт з хрестоподібним шлицем М6х10 phillips head screw M6x10	8	CM010610
	гайка шестигранна М6 hex nut M6	8	CM110600
	шайба стопорна М6 lock washer M6	8	CM220600
	регульований горизонтальний з'єднувач внутрішній adjustable horizontal connector internal	2	LP0100

З'єднання лотків різної ширини Connecting trays of different widths



Опис:

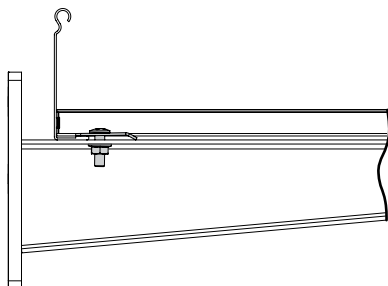
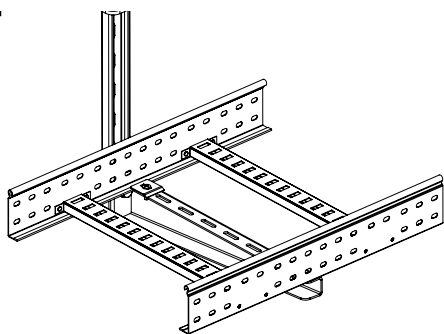
Для з'єднання лотків різної ширини використовуються спрощені редукції. Редукції поставляються у незгинутому вигляді і перед монтажем заздалегідь згинаються. Редукція монтується на внутрішній бік лонжерону. На протилежний лонжерон встановлюється з'єднувач GTO L відповідної висоти. Можливий монтаж редукцій з обох боків лотка – двостороння редукція. Гайки розташовуються із зовнішнього боку лонжеронів.

Description:

Simplified reductions are used to connect trays of different widths. Reductions are delivered unbent and are pre-bent prior to assembly. The reduction is mounted on the inner side of the side member. A reinforced GTO L connector of the appropriate height is installed on the opposite side member. Mounting of reductions on both sides of the chute is possible - double-sided reduction. The nuts are located on the outside of the side members.

ВИСОТА, мм HEIGHT, mm H	ОПИС МОНТАЖНОГО ЕЛЕМЕНТА DESCRIPTION OF THE MOUNTING ELEMENT	КІЛЬКІСТЬ QUANTITY шт. / pcs.	КОД CODE
50	гвинт з хрестоподібним шлицем M6x10 phillips head screw M6x10	4	CM010610
	гайка шестигранна M6 hex nut M6	4	CM110600
	шайба стопорна M6 lock washer M6	4	CM220600
	з'єднувач посилений GTO L reinforced connector GTO L	1	LG5000
80	гвинт з хрестоподібним шлицем M6x10 phillips head screw M6x10	8	CM010610
	гайка шестигранна M6 hex nut M6	8	CM110600
	шайба стопорна M6 lock washer M6	8	CM220600
	з'єднувач посилений GTO L reinforced connector GTO L	1	LG8000
100	гвинт з хрестоподібним шлицем M6x10 phillips head screw M6x10	8	CM010610
	гайка шестигранна M6 hex nut M6	8	CM110600
	шайба стопорна M6 lock washer M6	8	CM220600
	з'єднувач посилений GTO L reinforced connector GTO L	1	LG1000

Кріплення на консоль Console mount



Опис:

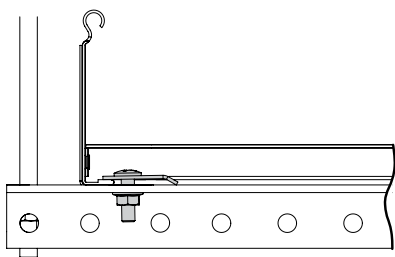
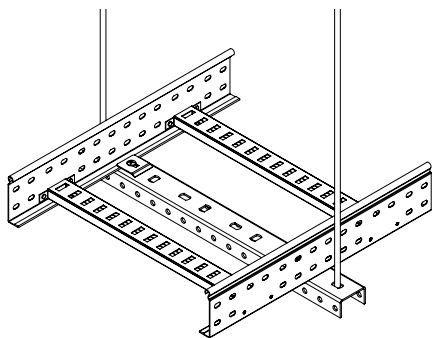
Лотки кріпляться до консолі за допомогою притискачів. Притискачі встановлюються на консоль і фіксують внутрішній бік лонжерону. Гайки розміщуються з нижньої сторони консолей.

Description:

The trays are attached to the consoles with clamps. Clamps are installed on the console and fix the inner side of the spar. The nuts are located on the underside of the consoles.

ОПИС МОНТАЖНОГО ЕЛЕМЕНТА DESCRIPTION OF THE MOUNTING ELEMENT	КІЛЬКІСТЬ QUANTITY шт. / pcs.	КОД CODE
гвинт із гладкою головкою M6x20 plain head screw M6x20	2	CM010620
гайка з насічкою, що перешкоджає відкручуванню, M6 nut with a notch to prevent loosening, M6	2	CM100600
притискач кабельного лотка cable tray clamp	2	LP1000

Кріплення на профіль Mounting on a profile



Опис:

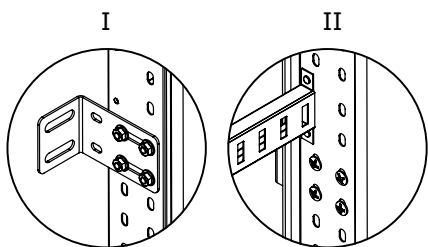
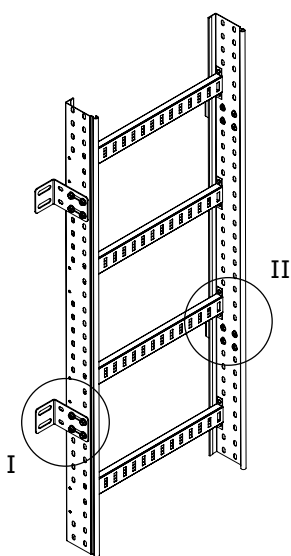
Лотки кріпляться до профілів за допомогою притискачів.
Притискачі встановлюються на профіль і фіксують внутрішній бік лонжерону.
Гайки розміщуються з нижньої сторони профілів.

Description:

The trays are attached to the profiles with clamps.
Clamps are installed on the profile and fix the inner side of the spar.
The nuts are located on the underside of the profiles.

ОПИС МОНТАЖНОГО ЕЛЕМЕНТА DESCRIPTION OF THE MOUNTING ELEMENT	КІЛЬКІСТЬ QUANTITY шт. / pcs.	КОД CODE
гвинт із гладкою головкою М6х20 plain head screw M6x20	2	CM010620
гайка з насічкою, що перешкоджає відкручуванню, М6 nut with a notch to prevent loosening, M6	2	CM100600
притискач кабельного лотка cable tray clamp	2	LP1000

Вертикальний монтаж Vertical mounting



Опис:

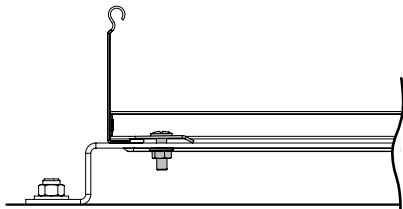
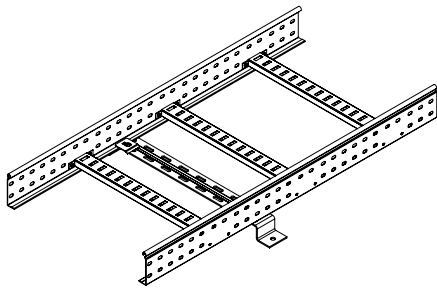
Вертикальний монтаж лотків здійснюється за допомогою стінових кріплень.
Кріплення встановлюються із зовнішнього боку лонжеронів.
Відстань між кріпленнями не більше 1 м.
Для монтажу кріплень до несучої поверхні, використовуються анкери.

Description:

Vertical installation of trays is carried out using wall mountings.
Mounts are installed on the outside of the side members.
The distance between the fasteners is no more than 1 m.
Anchors are used to mount the fasteners to the load-bearing surface.

ОПИС МОНТАЖНОГО ЕЛЕМЕНТА DESCRIPTION OF THE MOUNTING ELEMENT	КІЛЬКІСТЬ QUANTITY шт. / pcs.	КОД CODE
гвинт з хрестоподібним шліцем М6х10 phillips head screw M6x10	8	CM010610
гайка з насічкою, що перешкоджає відкручуванню, М6 nut with a notch to prevent loosening, M6	8	CM100600
стінове кріплення лотка (кронштейн) wall mount tray (bracket)	2	LP5000

Підлоговий монтаж Floor mounting



Опис:

Для монтажу підлогового лотка застосовується скоба BMM-10.

Лотки кріпляться до кріплення BMM-10 з допомогою притискачів.

Притискачі встановлюються на кріплення та фіксують внутрішню сторону лонжерону.

Гайки розміщуються з нижньої сторони кріплення.

Description:

For floor mounting of trays, the BMM-10 bracket is used.

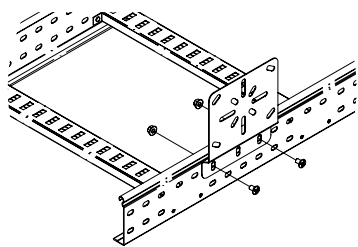
The trays are attached to the BMM-10 mount using clamps.

The clamps are installed on the mount and fix the inner side of the side member.

The nuts are located on the underside of the mount.

ОПИС МОНТАЖНОГО ЕЛЕМЕНТА DESCRIPTION OF THE MOUNTING ELEMENT	КІЛЬКІСТЬ QUANTITY шт. / pcs.	КОД CODE
гвинт із гладкою головкою M6x20 plain head screw M6x20	2	CM010620
гайка з насічкою, що перешкоджає відкручуванню, M6 nut with a notch to prevent loosening, M6	2	CM100600
притискач кабельного лотка cable tray clamp	2	LP1000

Вертикальна монтажна пластина Vertical mounting plate



Опис:

Встановлюється на лонжерон із зовнішнього боку.

Гайки розташовуються із зовнішнього боку лонжерону.

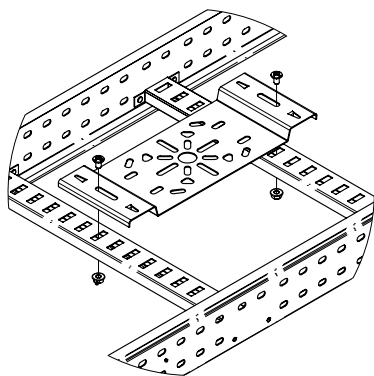
Description:

Installed on the side member from the outside.

The nuts are located on the outside of the side member.

ОПИС МОНТАЖНОГО ЕЛЕМЕНТА DESCRIPTION OF THE MOUNTING ELEMENT	КІЛЬКІСТЬ QUANTITY шт. / pcs.	КОД CODE
гвинт з хрестоподібним шліцем M6x10 phillips head screw M6x10	2	CM010610
гайка з насічкою, що перешкоджає відкручуванню, M6 nut with a notch to prevent loosening, M6	2	CM100600
пластина монтажна вертикальна vertical mounting plate	1	LP3000

Горизонтальна монтажна пластина Horizontal mounting plate



Опис:

Встановлюється на поперечини лотка. Гайки розташовуються з нижнього боку поперечин.

Можливе безгвинтове кріплення за допомогою швидкозатискних кріпильних пелюсток, розташованих на самій пластині.

Description:

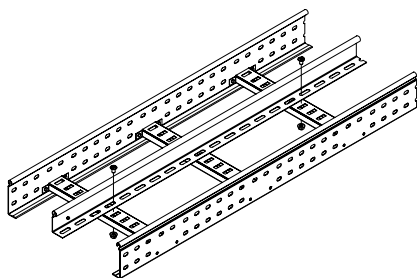
Installed on the crossbars of the tray.

The nuts are located on the underside of the cross members.

Possibility of screwless fastening by means of quick-release fastening lugs located on the plate itself.

ОПИС МОНТАЖНОГО ЕЛЕМЕНТА DESCRIPTION OF THE MOUNTING ELEMENT	КІЛЬКІСТЬ QUANTITY шт. / pcs.	КОД CODE
гвинт з хрестоподібним шліцем M6x10 phillips head screw M6x10	2	CM010610
гайка з насічкою, що перешкоджає відкручуванню, M6 nut with a notch to prevent loosening, M6	2	CM100600
пластина монтажна горизонтальна horizontal mounting plate	1	LP4000

Перегородка SEP Baffle SEP



Опис:

Установлюється на поперечини лотка.
Крок кріплення 1-1,5 м.
Гайки розташовуються з нижньої сторони поперечин.
Для встановлення спільно з кришкою висоту перегородки слід вибрати на розмір менше.

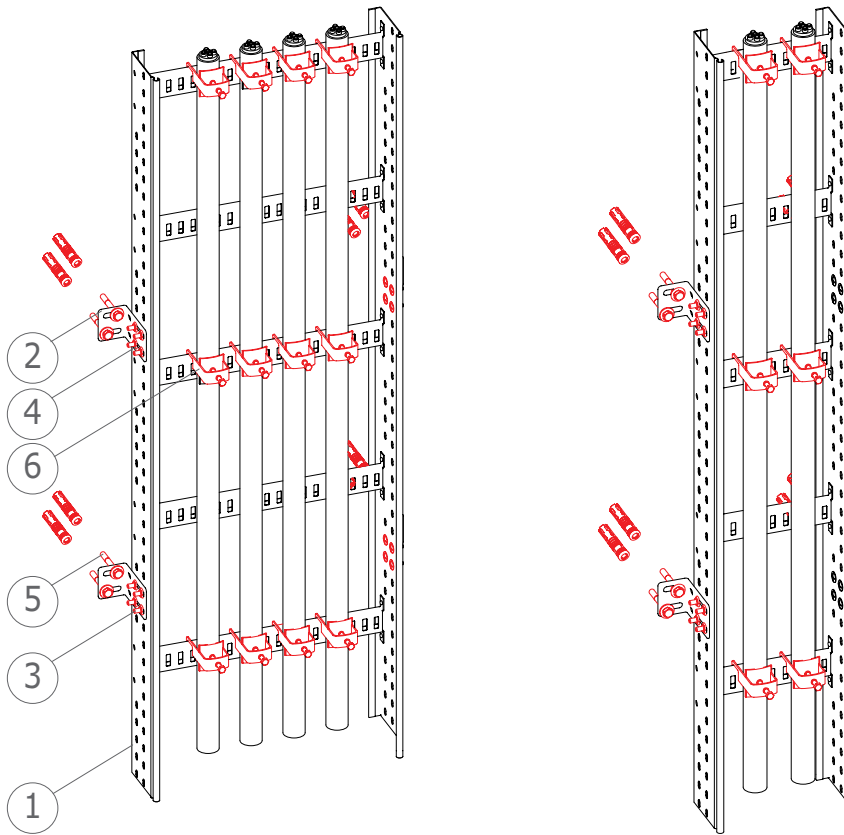
Description:

Installed on the crossbars of the tray.
The fixing step is 1–1.5 m.
The nuts are located on the underside of the cross members.
For installation together with a cover, the height of the partition should be selected one size smaller.

ОПИС МОНТАЖНОГО ЕЛЕМЕНТА DESCRIPTION OF THE MOUNTING ELEMENT	КІЛЬКІСТЬ QUANTITY шт. / pcs.	КОД CODE
гвинт з хрестоподібним шліцем М6х10 phillips head screw M6x10	3	CM010610
гайка з насічкою, що перешкоджає відкручуванню, М6 nut with a notch to prevent loosening, M6	3	CM100600

■ Норма вогнестійкості P90 (E90) Fire resistance rate P90 (E90)

Системи збереження стійкості дії кабельних ліній під час пожежі P30, P90 Systems for maintaining the resistance of cable lines in case of fire P30, P90



Приклади конструкцій для вертикального прокладання кабелю в металевому лотку типу стіна.
Examples of structures for vertical cable routing in a metal wall-type tray.

Лоток з'єднується внахлест.

Максимальна розстанівка підпор – 1,2 м
Максимальне навантаження – 10 кг / м

Вимоги до монтажу системи P30, P90:

- Максимальна розстанівка підпор 1,0 м.
- Максимальне навантаження на лотках 20 кг/м.
- На конструкціях P30, P90 не можна кріпити інші елементи, не пов'язані з системою.
- Над трасами P30, P90 не можна монтувати інші траси.
- У трасах P30, P90 не можна укласти кабель, що не відповідає вищевказаним класам вогнестійкості.
- Кріпити до бетону мінімум B20.
- При укладанні кабелю в лоток необхідно дотримуватися максимального допустимого радіуса вигину кабелю.

The tray is overlapped.

Maximum spacing of supports – 1.2 m
Maximum load – 10 kg / m

Requirements for the installation of the system P30, P90:

- Maximum spacing of backwaters 1.0 m.
- Maximum load on trays 20 kg/m.
- On structures P30, P90, other elements not connected with the system must not be fastened.
- Other routes cannot be mounted above the P30, P90 routes.
- In routes P30, P90, it is prohibited to lay a cable that does not meet the above classes of fire resistance.
- Fix to concrete at least B20.
- When laying the cable in the cable tray, the maximum permissible bending radius of the cable must be observed.

№ №	НАЗВА ВИРОБУ PRODUCT NAME	КІЛЬКІСТЬ В ОДНІЙ ПІДВІСЦІ, шт. QUANTITY IN ONE SUSPENSION, pcs	КОД CODE
1	лоток драбинного типу 400x80x300 / ladder tray 400x80x300		LL8040
2	стінове кріплення лотка / wall mount tray	2	LP5000
3	гвинт із хрестоподібним шлицем М6x10 / phillips screw M6x10	8	CM010610
4	гайка з насічкою, що перешкоджає відгвинчуванню М6 / anti-loosening knurled nut M6	8	CM100600
5	стандартний анкер із болтом М8x65 / standard anchor with M8x65 bolt	4	CM430850
6	тримач кабельний BHL / cable holder BHL		BHL*

* Код тримача згідно з зовнішнім діаметром кабелю.

* Holder code according to the outer diameter of the cable.

■ Для нотаток
For notes





Система важких металевих лотків драбинного типу W5 Combitech

Welded metal ladder trays system W5 Combitech

Технічна інформація	Technical information	420
Графіки навантажень	Load diagrams	421
Важкий лоток драбинного типу	Ladder tray	422
Кришка	Cover	423
Акcesуари	Accessories	424
Кріплення	Fasteners	456

■ Технічна інформація Technical information

Система важких металевих лотків драбинного типу W5 Combitech Welded metal ladder trays system W5 Combitech



Зварні кабельні драбини особливо підходять для установок, де потрібна підтримка важких вантажів і транспортування великих, середніх і малих силових кабелів.

Бічні поручні та сходинок зазвичай виготовляються із сталевих листів товщиною 1,2-1,5 мм і зварюються за допомогою процесу MAG на роботизованій системі.

Форма бічних рейок надає рамі чудову несучу здатність, як показано на схемі. Поручні та прогони виготовлені методом профілювання сталеві смуги. Тому їх поверхні позбавлені гострих і небезпечних частин для оболонки кабелів. Внутрішній радіус вигину спеціальних частин було визначено відповідно до стандарту CEI 11-17, який визначає мінімальний радіус вигину кабелів відповідно до їх діаметри.

Відстань між осьовими лініями щаблів дорівнює 300 мм, тому відстань між двома щаблями дорівнює 246 мм.

Кришки зазвичай мають плоску форму товщиною 1 мм (за запитом вони можуть бути меншими або товщими). Також можна замовити похилі кришки, які за допомогою відповідного зміцнення можуть витримувати значні навантаження.

Кабельні драбини типу PTR виготовлені з вуглецевої сталі типу S235JR (UNI EN-10025), гаряче оцинковані після роботи відповідно до стандарту ISO 1461. Крім того, кабельні драбини можуть виготовлятися на замовлення з наступних матеріалів:

- нержавіюча сталь AISI 304, AISI 316;
- алюміній;
- гарячеоцинкована сталь, пофарбована запеченим епоксидним/поліефірним порошком.

The welded cable ladders are particularly suitable for installations where the support of heavy loads and the transport of large, medium and small power cables is required.

The side-rail and the rung are usually manufactured out of 1,2-1,5 mm thick steel sheets and are welded together with the MAG process on a robotized system.

The side-rail shape gives to the frame an excellent load-bearing capacity, as shown in the diagram.

The side-rails and rungs are manufactured by profiling of steel strip. Therefore their surfaces are devoid of sharp and dangerous parts for the cables sheaths. The internal bending radius of the special pieces has been defined in compliance with the CEI 11-17 standard, that defines the minimum bending radius of cables, according to their diameters.

The distance between the centerlines of the rungs is 300 mm therefore the distance between two rungs is 246 mm.

Covers are normally constructed flat 1 mm thick (they can be smaller or thicker upon request). It is also possible to request sloping covers that, with the help of suitable reinforcements, can withstand important loads.

The cable ladders PTR type are made out of carbon steel, S235JR type (UNI EN-10025), hot dip galvanized after working according to ISO standard 1461.

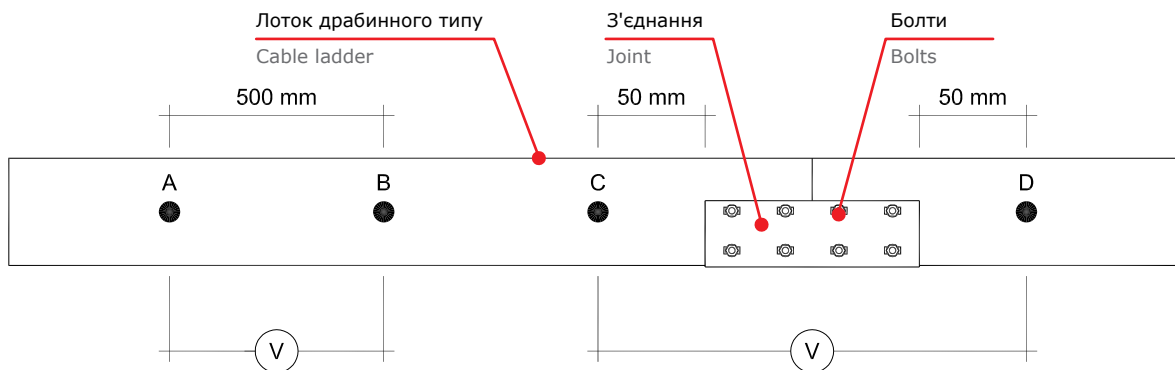
Moreover, the cable ladders can be produced, on request, out of the following materials:

- stainless steel AISI 304, AISI 316;
- aluminium;
- hot dip galvanized steel, painted by oven-baked epoxy/polyester powder.

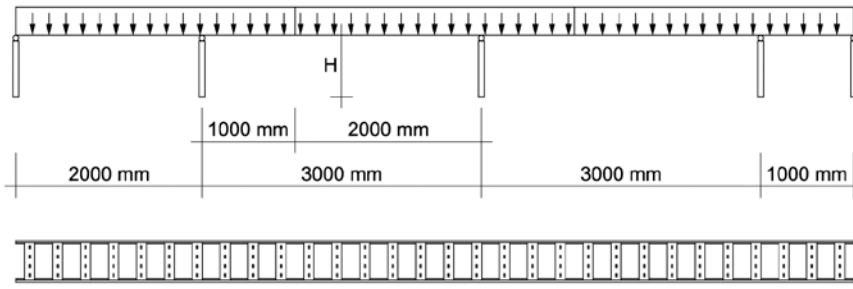
Електрична безперервність Electrical continuity

Заходи виконуються для перевірки безперервності стику між двома кабельними лотками, відповідно до п. 11.1.2 CEI EN 61537:2007-11.

The measures is done to verify the continuity of the joint between two cable trays, in accordance with p. 11.1.2 of CEI EN 61537:2007-11.



Графіки навантажень Load diagrams

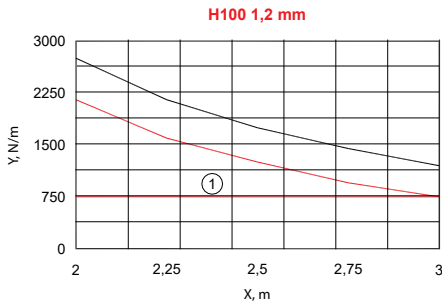


Діаграми навантажень були отримані в результаті випробувань, проведених на випробувальному стенді відповідно до EN 61537. Зокрема, кабельна дорога моделюється на 3 прямих елементах, з'єднаних відповідними з'єднаннями, як показано на зображенні нижче, і піддається до розподіленого збільшення статичного навантаження.

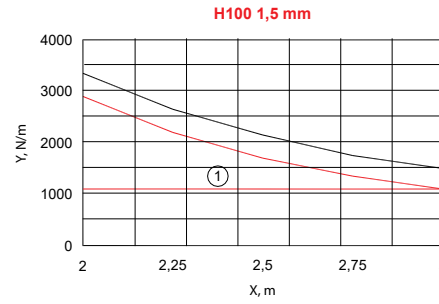
Зосереджене навантаження 90 кг згодом додається в середній проліт центрального прямого елемента (людське навантаження). Поздовжні деформації центрального прямого елемента (пружний прогин) вимірюють компараторами, встановленими в середній точці між опорами і відповідно до бічних рейок.

The load diagrams have been obtained from tests, carried out on a test bench in accordance with EN 61537. In particular, a cable way is simulated on 3 straight elements, connected by relevant joints, as shown in the image below, and it is subjected to an increasing static load in a distributed manner.

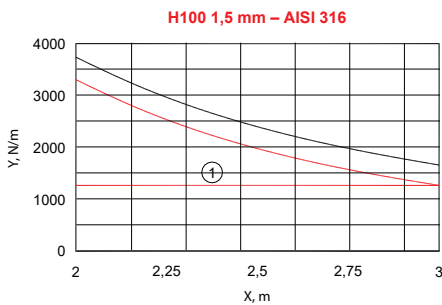
A concentrated load of 90 Kg is subsequently added in the middle span of the central straight element (man load). The longitudinal deformations of the central straight element (elastic deflection) are measured by comparators installed in the middle point between the supports and in correspondence with the side-rails.



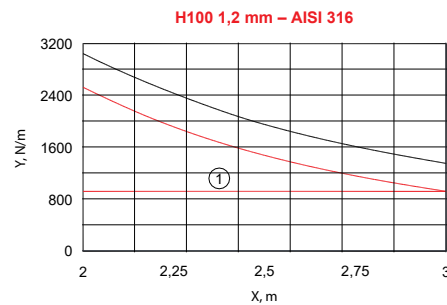
① для ширини ≥ 600 mm
for widths ≥ 600 mm



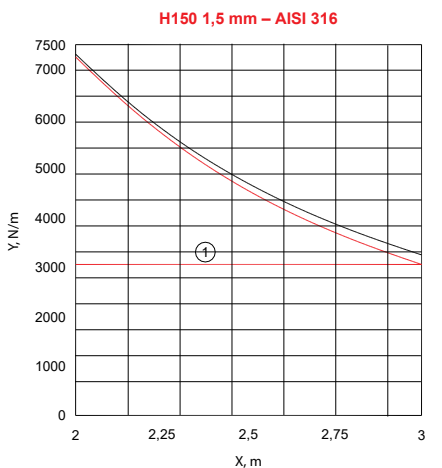
① для ширини ≥ 600 mm
for widths ≥ 600 mm



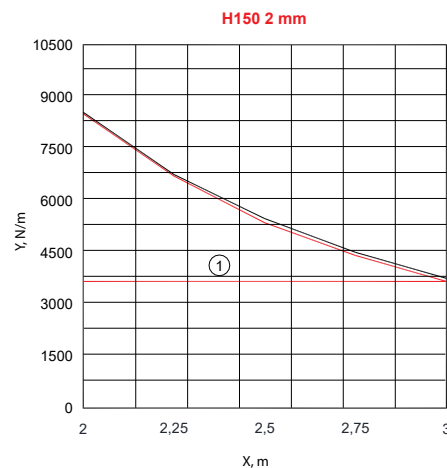
① для ширини ≥ 600 mm
for widths ≥ 600 mm



① для ширини ≥ 600 mm
for widths ≥ 600 mm



① для ширини ≥ 600 mm
for widths ≥ 600 mm



① для ширини ≥ 600 mm
for widths ≥ 600 mm

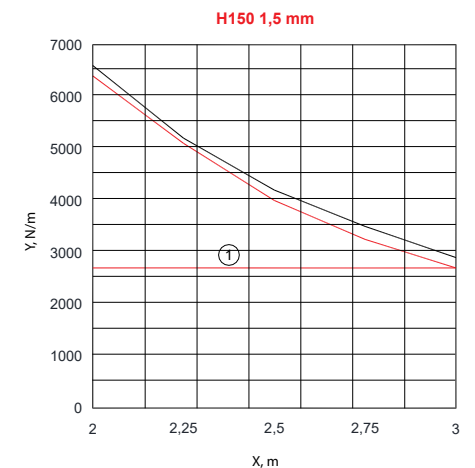
Легенда Legend

X – відстань між опорами, м
X – distance between the supports, m

Y – відстань між опорами, Н/м
Y – distance between the supports, N/m

— Розподілене навантаження без зосередженого навантаження
Distributed load without concentrated load

— Розподілене навантаження при наявності 90 кг зосередженого навантаження
Distributed load without concentrated load of Kg. 90



① для ширини ≥ 600 mm
for widths ≥ 600 mm

ТИП ВИКОНАННЯ EXECUTION TYPE

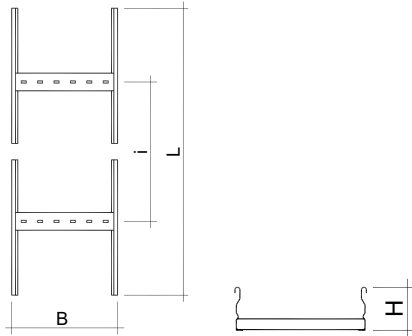
ОПИС DESCRIPTION

Виконання 1 / Type 1	Standart	Сталь, оцинкована за методом Сендзімира (Стандартне виконання) або Гальванічне цинкування	Sendzimir galvanized steel (Standard)
Виконання 2 / Type 2	HDZ	Гаряче цинкування зануренням	Hot Dip Galvanized
Виконання 3 / Type 3	INOX (AISI 304)	Демагнітна нержавіюча сталь, AISI 304	Stainless steel, AISI 304
Виконання 4 / Type 4	ZL	Цинк-ламелльне покриття	Zinc Flake Coating
Виконання 5 / Type 5	RAL	Сталь оцинкована з порошковим фарбуванням	Galvanized steel with powder coating
Виконання 6 / Type 6	INOX (AISI 316)	Демагнітна нержавіюча сталь, AISI 316	Stainless steel, AISI 316

■ Важкий лоток драбинного типу

Ladder tray

L3000



Відстань між сходами складає 300 мм.
Перша і остання прогни розташовані на відстані 150 мм від кінців рейок.

The rungs spacing is equal to 300 mm.
The first and the last rungs are located at a distance of 150 mm from the rail ends.

Продукція під замовлення:

- Довжина (L): 6000 мм;
- Матеріали: алюміній, AISI 316;
- Ширина (B): 700, 800, 900, 1000 мм.

Products on request:

- Length (L): 6000 mm;
- Materials: aluminum, AISI 316;
- Width (B): 700, 800, 900, 1000 mm.

H100

РОЗМІРИ, мм DIMENSIONS, mm		ТОВЩИНА ЛОНЖЕРОНУ SPAR THICKNESS	ВАГА WEIGHT	КОД, ВИК. 2 CODE TYPE 2	КОД, ВИК. 3 CODE TYPE 3	КОД, ВИК. 6 CODE TYPE 6
L	B	мм / mm	кг/м kg/m	HDZ	AISI 304	AISI 316
3000	100	1,2	9,39	WL5343HDZ	WL5343IX4	WL5343IX6*
	200	1,2	10,40	WL5543HDZ	WL5543IX4	WL5543IX6*
	300	1,2	11,41	WL5643HDZ	WL5643IX4	WL5643IX6*
	400	1,2	12,42	WL5743HDZ	WL5743IX4	WL5743IX6*
	500	1,2	13,44	WL5843HDZ	WL5843IX4	WL5843IX6*
	600	1,2	14,45	WL5943HDZ	WL5943IX4	WL5943IX6*
	100	1,5	11,50	WL5353HDZ	WL5353IX4	WL5353IX6*
	200	1,5	12,76	WL5553HDZ	WL5553IX4	WL5553IX6*
	300	1,5	14,00	WL5653HDZ	WL5653IX4	WL5653IX6*
	400	1,5	15,24	WL5753HDZ	WL5753IX4	WL5753IX6*
	500	1,5	16,49	WL5853HDZ	WL5853IX4	WL5853IX6*
	600	1,5	17,73	WL5953HDZ	WL5953IX4	WL5953IX6*
	800	2	31,37	WL7A63HDZ	-	-

* – під замовлення.

* – on request.

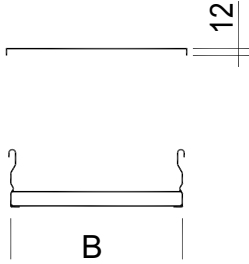
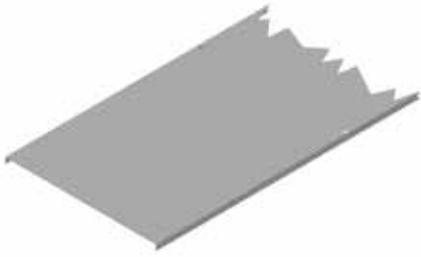
H150

РОЗМІРИ, мм DIMENSIONS, mm		ТОВЩИНА ЛОНЖЕРОНУ SPAR THICKNESS	ВАГА WEIGHT	КОД, ВИК. 2 CODE TYPE 2	КОД, ВИК. 3 CODE TYPE 3	КОД, ВИК. 6 CODE TYPE 6
L	B	мм / mm	кг/м kg/m	HDZ	AISI 304	AISI 316
3000	200	1,5	16,64	WL7553HDZ	WL7553IX4	WL7553IX6*
	300	1,5	17,88	WL7653HDZ	WL7653IX4	WL7653IX6*
	400	1,5	19,13	WL7753HDZ	WL7753IX4	WL7753IX6*
	500	1,5	20,37	WL7853HDZ	WL7853IX4	WL7853IX6*
	600	1,5	21,62	WL7953HDZ	WL7953IX4	WL7953IX6*
	200	2	21,64	WL7563HDZ*	-	-
	300	2	23,26	WL7663HDZ*	-	-
	400	2	24,89	WL7763HDZ*	-	-
	500	2	26,51	WL7863HDZ*	-	-
	600	2	28,13	WL7963HDZ*	-	-
	800	2	31,37	WL7A63HDZ*	-	-

* – під замовлення.

* – on request.

■ Кришка Cover



Кріплення до аксесуара за допомогою спеціального гачка.

Fixing to the accessory by means of a special hook.

Продукція під замовлення:

- Ширина: 700, 800, 900, 1000 мм;
- Товщина: 0,6 / 1,2 / 2 мм (тільки у гарячеоцинкованому виконанні);
- Матеріали: алюміній, AISI 316;
- Похилий тип.

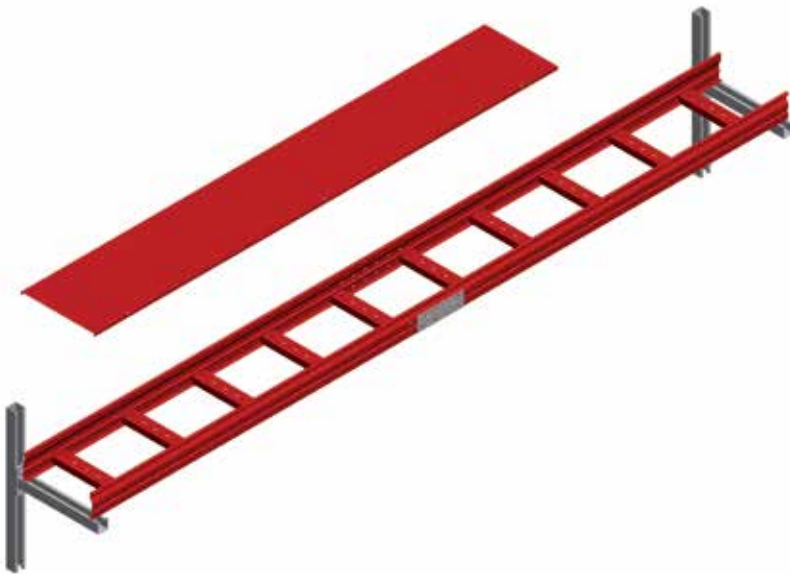
Products on request:

- Width: 700, 800, 900, 1000 mm;
- Thickness: 0,6 / 1,2 / 2 mm (only for hot-dip galvanized steel products);
- Materials: aluminum – AISI 316;
- Sloping type.

РОЗМІРИ, мм DIMENSIONS, mm		ТОВЩИНА THICKNESS	ВАГА WEIGHT	КОД, ВИК. 2 CODE TYPE 2	КОД, ВИК. 3 CODE TYPE 3	КОД, ВИК. 6 CODE TYPE 6
L	B	мм / mm	кг/м kg/m	HDZ	AISI 304	AISI 316
2000	100	1	2,39	WKK332HDZ	WKK332IX4	WKK332IX6*
	200	1	4,17	WKK532HDZ	WKK532IX4	WKK532IX6*
	300	1	5,94	WKK632HDZ	WKK632IX4	WKK632IX6*
	400	1	7,72	WKK732HDZ	WKK732IX4	WKK732IX6*
	500	1	9,49	WKK832HDZ	WKK832IX4	WKK832IX6*
	600	1	11,26	WKK932HDZ	WKK932IX4	WKK932IX6*
	800	1	14,81	WKA32HDZ	WKA32IX4	WKA32IX6*

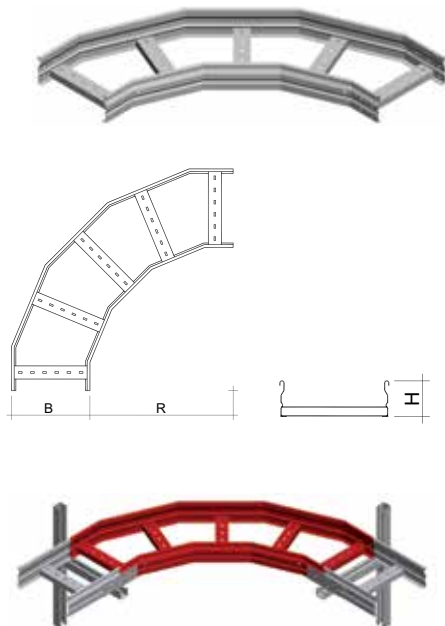
* – під замовлення.

* – on request.



■ Аксесуари Accessories

Кут горизонтальний 90° R600 Horizontal angle 90° R600



Відстань між сходами складає 300 мм.
Радіус: 600 мм.

The rungs spacing is equal to 300 mm.
Radius: 600 mm.

Продукція на замовлення:

- Висота (H): 125, 185, 200 мм;
- Ширина (B): 700, 800, 900, 1000 мм;
- Радіус: 300 / 900 мм;
- Товщина: 2 мм (тільки у гарячеоцинкованому виконанні);
- Матеріали: алюміній, AISI 316;
- Відстань між сходинокми: 150 – 230 мм.

Products on request:

- Height (H): 125, 185, 200 mm;
- Width (B): 700, 800, 900, 1000 mm;
- Radius: 300 / 900 mm;
- Thickness: 2 mm (only for hot-dip galvanized steel products);
- Materials: aluminum, AISI 316;
- Rungs spacing: 150 – 230 mm.

H100

РОЗМІРИ, мм DIMENSIONS, mm	ТОВЩИНА ЛОНЖЕРОНУ SPAR THICKNESS	ВАГА WEIGHT	КОД, ВИК. 2 CODE TYPE 2	КОД, ВИК. 3 CODE TYPE 3	КОД, ВИК. 6 CODE TYPE 6
B	мм / mm	кг / kg	HDZ	AISI 304	AISI 316
100	1,2	3,38	WB5346HDZ	WB5346IX4	WB5346IX6*
200	1,2	4,11	WB5546HDZ	WB5546IX4	WB5546IX6*
300	1,2	4,84	WB5646HDZ	WB5646IX4	WB5646IX6*
400	1,2	5,57	WB5746HDZ	WB5746IX4	WB5746IX6*
500	1,2	6,30	WB5846HDZ	WB5846IX4	WB5846IX6*
600	1,2	7,03	WB5946HDZ	WB5946IX4	WB5946IX6*
100	1,5	4,15	WB5356HDZ	WB5356IX4	WB5356IX6*
200	1,5	5,04	WB5556HDZ	WB5556IX4	WB5556IX6*
300	1,5	5,94	WB5656HDZ	WB5656IX4	WB5656IX6*
400	1,5	6,83	WB5756HDZ	WB5756IX4	WB5756IX6*
500	1,5	7,73	WB5856HDZ	WB5856IX4	WB5856IX6*
600	1,5	8,63	WB5956HDZ	WB5956IX4	WB5956IX6*

* – під замовлення.

* – on request.

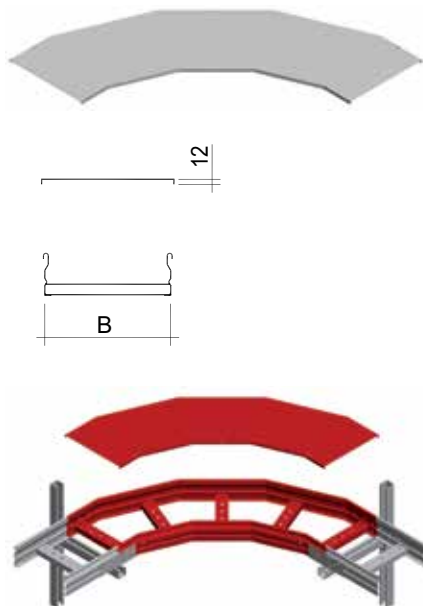
H150

РОЗМІРИ, мм DIMENSIONS, mm	ТОВЩИНА ЛОНЖЕРОНУ SPAR THICKNESS	ВАГА WEIGHT	КОД, ВИК. 2 CODE TYPE 2	КОД, ВИК. 3 CODE TYPE 3	КОД, ВИК. 6 CODE TYPE 6
B	мм / mm	кг / kg	HDZ	AISI 304	AISI 316
200	1,5	6,48	WB7556HDZ	WB7556IX4	WB7556IX6*
300	1,5	7,48	WB7656HDZ	WB7656IX4	WB7656IX6*
400	1,5	8,48	WB7756HDZ	WB7756IX4	WB7756IX6*
500	1,5	9,48	WB7856HDZ	WB7856IX4	WB7856IX6*
600	1,5	10,48	WB7956HDZ	WB7956IX4	WB7956IX6*
200	2	8,43	WB7566HDZ*	WB5956IX4	WB5956IX6*
300	2	9,73	WB7666HDZ*	–	–
400	2	11,04	WB7766HDZ*	–	–
500	2	12,34	WB7866HDZ*	–	–
600	2	13,64	WB7966HDZ*	–	–
800	2	20,09	WB7A66HDZ*	–	–

* – під замовлення.

* – on request.

Кришка на кут горизонтальний 90° R600 Cover on a horizontal angle 90° R600



Кріплення до аксесуара за допомогою спеціального гачка.
Тип: плоский.

Продукція на замовлення:

- Ширина: 700, 800, 900, 1000 мм;
- Товщина: 0,6 / 1,2 / 2 мм (тільки у гарячеоцинкованому виконанні);
- Радіус: 300 / 900 мм;
- Матеріали: алюміній, AISI 316;
- Похилий тип.

Fixing to the accessory by means of a special hook.
Type: flat.

Products on request:

- Width: 700, 800, 900, 1000 mm;
- Thickness: 0,6 / 1,2 / 2 mm (only for hot-dip galvanized steel products);
- Radius: 300 / 900 mm;
- Materials: aluminum, AISI 316;
- Sloping type.

РОЗМІРИ, мм DIMENSIONS, mm	ТОВЩИНА THICKNESS	ВАГА WEIGHT	КОД, ВИК. 2 CODE TYPE 2	КОД, ВИК. 3 CODE TYPE 3	КОД, ВИК. 6 CODE TYPE 6
B	мм / mm	кг / kg	HDZ	AISI 304	AISI 316
100	1	1,24	WBK336HDZ	WBK336IX4	WBK336IX6
200	1	2,32	WBK536HDZ	WBK536IX4	WBK536IX6
300	1	3,54	WBK636HDZ	WBK636IX4	WBK636IX6
400	1	4,92	WBK736HDZ	WBK736IX4	WBK736IX6
500	1	6,42	WBK836HDZ	WBK836IX4	WBK836IX6
600	1	8,06	WBK936HDZ	WBK936IX4	WBK936IX6
800	1	11,79	WBKA36HDZ	WBKA36IX4	WBKA36IX6

Кут горизонтальний 45° R600 Horizontal angle 45° R600



Відстань між сходами складає 300 мм.
Радіус: 600 мм.

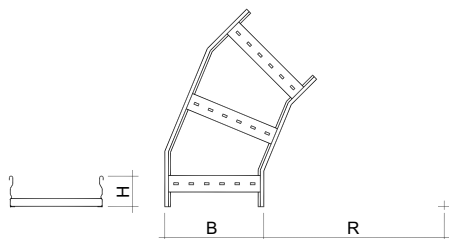
The rungs spacing is equal to 300 mm.
Radius: 600 mm.

Продукція на замовлення:

- Висота (H): 125, 185, 200 мм;
- Ширина (B): 700, 800, 900, 1000 мм;
- Радіус: 300 / 900 мм;
- Товщина: 2 мм (тільки у гарячецинкованому виконанні);
- Матеріали: алюміній, AISI 316;
- Відстань між сходишками: 150 – 230 мм.

Products on request:

- Height (H): 125, 185, 200 mm;
- Width (B): 700, 800, 900, 1000 mm;
- Radius: 300 / 900 mm;
- Thickness: 2 mm (only for hot-dip galvanized steel products);
- Materials: aluminum, AISI 316;
- Rungs spacing: 150 – 230 mm.



H100

РОЗМІРИ, мм DIMENSIONS, mm	ТОВЩИНА ЛОНЖЕРОНУ SPAR THICKNESS	ВАГА WEIGHT	КОД, ВИК. 2 CODE TYPE 2	КОД, ВИК. 3 CODE TYPE 3	КОД, ВИК. 6 CODE TYPE 6
B	мм / mm	кг / kg	HDZ	AISI 304	AISI 316
100	1,2	1,74	WA5346HDZ	WA5346IX4	WA5346IX6*
200	1,2	2,15	WA5546HDZ	WA5546IX4	WA5546IX6*
300	1,2	2,57	WA5646HDZ	WA5646IX4	WA5646IX6*
400	1,2	2,98	WA5746HDZ	WA5746IX4	WA5746IX6*
500	1,2	3,40	WA5846HDZ	WA5846IX4	WA5846IX6*
600	1,2	3,81	WA5946HDZ	WA5946IX4	WA5946IX6*
100	1,5	2,13	WA5356HDZ	WA5356IX4	WA5356IX6*
200	1,5	2,64	WA5556HDZ	WA5556IX4	WA5556IX6*
300	1,5	3,15	WA5656HDZ	WA5656IX4	WA5656IX6*
400	1,5	3,66	WA5756HDZ	WA5756IX4	WA5756IX6*
500	1,5	4,17	WA5856HDZ	WA5856IX4	WA5856IX6*
600	1,5	4,68	WA5956HDZ	WA5956IX4	WA5956IX6*

* – під замовлення.

* – on request.

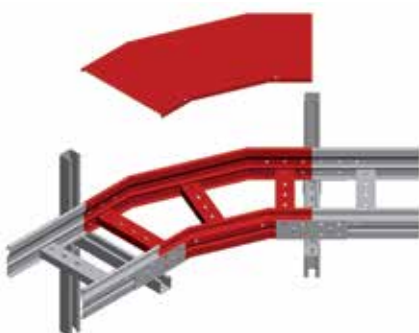
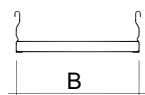
H150

РОЗМІРИ, мм DIMENSIONS, mm	ТОВЩИНА ЛОНЖЕРОНУ SPAR THICKNESS	ВАГА WEIGHT	КОД, ВИК. 2 CODE TYPE 2	КОД, ВИК. 3 CODE TYPE 3	КОД, ВИК. 6 CODE TYPE 6
B	мм / mm	кг / kg	HDZ	AISI 304	AISI 316
200	1,5	3,36	WA7556HDZ	WA7556IX4	WA7556IX6*
300	1,5	3,92	WA7656HDZ	WA7656IX4	WA7656IX6*
400	1,5	4,49	WA7756HDZ	WA7756IX4	WA7756IX6*
500	1,5	5,05	WA7856HDZ	WA7856IX4	WA7856IX6*
600	1,5	5,61	WA7956HDZ	WA7956IX4	WA7956IX6*
200	2	4,37	WA7566HDZ*	-	-
300	2	5,10	WA7666HDZ*	-	-
400	2	5,83	WA7766HDZ*	-	-
500	2	6,57	WA7866HDZ*	-	-
600	2	7,30	WA7966HDZ*	-	-
800	2	10,05	WA7A66HDZ*	-	-

* – під замовлення.

* – on request.

Кришка на кут горизонтальний 45° R600 Cover on a horizontal angle 45° R600



Кріплення до аксесуара за допомогою спеціального гачка.
Тип: плоский.

Продукція на замовлення:

- Ширина: 700, 800, 900, 1000 мм;
- Товщина: 0,6 / 1,5 / 2 мм (тільки у гарячеоцинкованому виконанні);
- Радіус: 300 / 900 мм;
- Матеріали: алюміній, AISI 316;
- Похилий тип.

Fixing to the accessory by means of a special hook.
Type: flat.

Products on request:

- Width: 700, 800, 900, 1000 mm;
- Thickness: 0,6 / 1,5 / 2 mm (only for hot-dip galvanized steel products);
- Radius: 300 / 900 mm;
- Materials: aluminum, AISI 316;
- Sloping type.

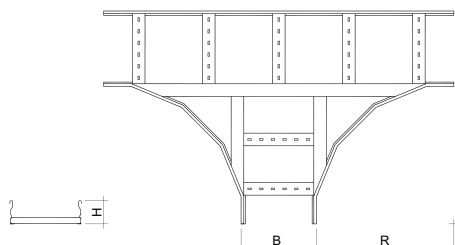
РОЗМІРИ, мм DIMENSIONS, mm	ТОВЩИНА THICKNESS	ВАГА WEIGHT	КОД, ВИК. 2	КОД, ВИК. 3	КОД, ВИК. 6
			CODE TYPE 2	CODE TYPE 3	CODE TYPE 6
B	mm / mm	kg / kg	HDZ	AISI 304	AISI 316
100	1	0,62	WAK336HDZ	WAK336IX4	WAK336IX6*
200	1	1,16	WAK536HDZ	WAK536IX4	WAK536IX6*
300	1	1,77	WAK636HDZ	WAK636IX4	WAK636IX6*
400	1	2,46	WAK736HDZ	WAK736IX4	WAK736IX6*
500	1	3,21	WAK836HDZ	WAK836IX4	WAK836IX6*
600	1	4,03	WAK936HDZ	WAK936IX4	WAK936IX6*
800	1	5,89	WAKA36HDZ	WAKA36IX4	WAKA36IX6*

* – під замовлення.

* – on request.

T-відгалуджувач R600

T-branch R600



Відстань між сходами складає 300 мм.
Радіус: 600 мм.

The rungs spacing is equal to 300 mm.
Radius: 600 mm.

Продукція на замовлення:

- Висота (H): 125, 185, 200 мм;
- Ширина (B): 700, 800, 900, 1000 мм;
- Радіус: 300 / 900 мм;
- Товщина: 2 мм (тільки у гарячеоцинкованому виконанні);
- Матеріали: алюміній, AISI 316;
- Відстань між сходишками: 150 – 230 мм.

Products on request:

- Height (H): 125, 185, 200 mm;
- Width (B): 700, 800, 900, 1000 mm;
- Radius: 300 / 900 mm;
- Thickness: 2 mm (only for hot-dip galvanized steel products);
- Materials: aluminum, AISI 316;
- Rungs spacing: 150 – 230 mm.

H100

РОЗМІРИ, мм DIMENSIONS, mm	ТОВЩИНА ЛОНЖЕРОНУ SPAR THICKNESS	ВАГА WEIGHT	КОД, ВИК. 2 CODE TYPE 2	КОД, ВИК. 3 CODE TYPE 3	КОД, ВИК. 6 CODE TYPE 6
B	мм / mm	кг / kg	HDZ	AISI 304	AISI 316
100	1,2	7,20	WT5346HDZ	WT5346IX4	WT5346IX6*
200	1,2	8,15	WT5546HDZ	WT5546IX4	WT5546IX6*
300	1,2	9,10	WT5646HDZ	WT5646IX4	WT5646IX6*
400	1,2	10,45	WT5746HDZ	WT5746IX4	WT5746IX6*
500	1,2	11,50	WT5846HDZ	WT5846IX4	WT5846IX6*
600	1,2	12,55	WT5946HDZ	WT5946IX4	WT5946IX6*
100	1,5	8,83	WT5356HDZ	WT5356IX4	WT5356IX6*
200	1,5	10,00	WT5556HDZ	WT5556IX4	WT5556IX6*
300	1,5	11,17	WT5656HDZ	WT5656IX4	WT5656IX6*
400	1,5	12,82	WT5756HDZ	WT5756IX4	WT5756IX6*
500	1,5	14,11	WT5856HDZ	WT5856IX4	WT5856IX6*
600	1,5	15,40	WT5956HDZ	WT5956IX4	WT5956IX6*

* – під замовлення.

* – on request.

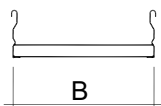
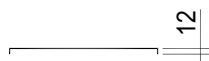
H150

РОЗМІРИ, мм DIMENSIONS, mm	ТОВЩИНА ЛОНЖЕРОНУ SPAR THICKNESS	ВАГА WEIGHT	КОД, ВИК. 2 CODE TYPE 2	КОД, ВИК. 3 CODE TYPE 3	КОД, ВИК. 6 CODE TYPE 6
B	мм / mm	кг / kg	HDZ	AISI 304	AISI 316
200	1,5	12,01	WT7556HDZ	WT7556IX4	WT7556IX6*
300	1,5	13,25	WT7656HDZ	WT7656IX4	WT7656IX6*
400	1,5	14,97	WT7756HDZ	WT7756IX4	WT7756IX6*
500	1,5	16,33	WT7856HDZ	WT7856IX4	WT7856IX6*
600	1,5	17,68	WT7956HDZ	WT7956IX4	WT7956IX6*
200	2	15,63	WT7566HDZ*	-	-
300	2	17,23	WT7666HDZ*	-	-
400	2	19,47	WT7766HDZ*	-	-
500	2	21,24	WT7866HDZ*	-	-
600	2	23,01	WT7966HDZ*	-	-
800	2	27,83	WT7A66HDZ*	-	-

* – під замовлення.

* – on request.

Кришка на Т-відгалуджувач R600 Cover for T-branch R600



Кріплення до аксесуара за допомогою спеціального гачка.
Тип: плоский.

Продукція на замовлення:

- Ширина: 700, 800, 900, 1000 мм;
- Товщина: 0,6 / 1,5 / 2 мм (тільки у гарячеоцинкованому виконанні);
- Радіус: 300 / 900 мм;
- Матеріали: алюміній, AISI 316;
- Похилий тип.

Fixing to the accessory by means of a special hook.
Type: flat.

Products on request:

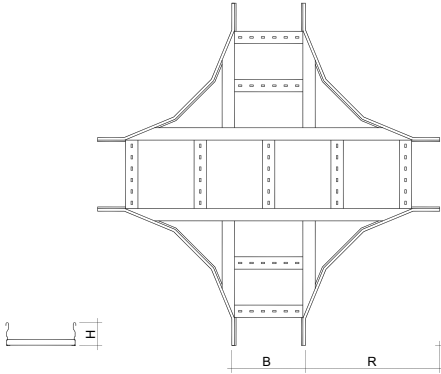
- Width: 700, 800, 900, 1000 mm;
- Thickness: 0,6 / 1,5 / 2 mm (only for hot-dip galvanized steel products);
- Radius: 300 / 900 mm;
- Materials: aluminum, AISI 316;
- Sloping type.

РОЗМІРИ, мм DIMENSIONS, mm	ТОВЩИНА THICKNESS	ВАГА WEIGHT	КОД, ВИК. 2 CODE TYPE 2	КОД, ВИК. 3 CODE TYPE 3	КОД, ВИК. 6 CODE TYPE 6
B	мм / mm	кг / kg	HDZ	AISI 304	AISI 316
100	1	3,07	WTK336HDZ	WTK336IX4	WTK336IX6*
200	1	4,64	WTK536HDZ	WTK536IX4	WTK536IX6*
300	1	6,39	WTK636HDZ	WTK636IX4	WTK636IX6*
400	1	8,31	WTK736HDZ	WTK736IX4	WTK736IX6*
500	1	10,41	WTK836HDZ	WTK836IX4	WTK836IX6*
600	1	12,69	WTK936HDZ	WTK936IX4	WTK936IX6*
800	1	17,73	WTKA36HDZ	WTKA36IX4	WTKA36IX6*

* – під замовлення.

* – on request.

X-відгалуджувач R600 X-branch R600



Відстань між сходами складає 300 мм.
Радіус: 600 мм.

The rungs spacing is equal to 300 mm.
Radius: 600 mm.

Продукція на замовлення:

- Висота (H): 125, 185, 200 мм;
- Ширина (B): 700, 800, 900, 1000 мм;
- Радіус: 300 / 900 мм;
- Товщина: 2 мм (тільки у гарячецинкованому виконанні);
- Матеріали: алюміній, AISI 316;
- Відстань між сходишками: 150 – 230 мм.

Products on request:

- Height (H): 125, 185, 200 mm;
- Width (B): 700, 800, 900, 1000 mm;
- Radius: 300 / 900 mm;
- Thickness: 2 mm (only for hot-dip galvanized steel products);
- Materials: aluminum, AISI 316;
- Rungs spacing: 150 – 230 mm.

H100

РОЗМІРИ, мм DIMENSIONS, mm	ТОВЩИНА ЛОНЖЕРОНУ SPAR THICKNESS	ВАГА WEIGHT	КОД, ВИК. 2 CODE TYPE 2	КОД, ВИК. 3 CODE TYPE 3	КОД, ВИК. 6 CODE TYPE 6
B	мм / mm	кг / kg	HDZ	AISI 304	AISI 316
100	1,2	10,27	WX5346HDZ	WX5346IX4	WX5346IX6*
200	1,2	11,39	WX5546HDZ	WX5546IX4	WX5546IX6*
300	1,2	12,49	WX5646HDZ	WX5646IX4	WX5646IX6*
400	1,2	14,01	WX5746HDZ	WX5746IX4	WX5746IX6*
500	1,2	15,22	WX5846HDZ	WX5846IX4	WX5846IX6*
600	1,2	16,44	WX5946HDZ	WX5946IX4	WX5946IX6*
100	1,5	12,60	WX5356HDZ	WX5356IX4	WX5356IX6*
200	1,5	13,97	WX5556HDZ	WX5556IX4	WX5556IX6*
300	1,5	15,33	WX5656HDZ	WX5656IX4	WX5656IX6*
400	1,5	17,19	WX5756HDZ	WX5756IX4	WX5756IX6*
500	1,5	18,68	WX5856HDZ	WX5856IX4	WX5856IX6*
600	1,5	20,17	WX5956HDZ	WX5956IX4	WX5956IX6*

* – під замовлення.
* – on request.

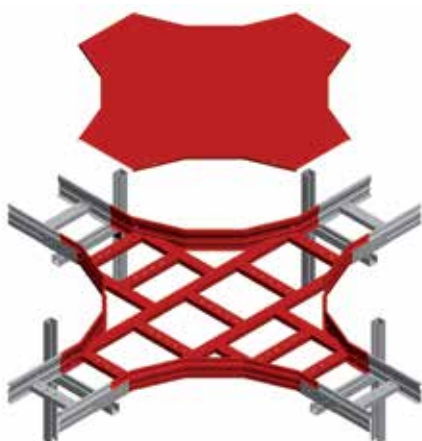
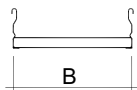
H150

РОЗМІРИ, мм DIMENSIONS, mm	ТОВЩИНА ЛОНЖЕРОНУ SPAR THICKNESS	ВАГА WEIGHT	КОД, ВИК. 2 CODE TYPE 2	КОД, ВИК. 3 CODE TYPE 3	КОД, ВИК. 6 CODE TYPE 6
B	мм / mm	кг / kg	HDZ	AISI 304	AISI 316
200	1,5	16,18	WX7556HDZ	WX7556IX4	WX7556IX6*
300	1,5	17,55	WX7656HDZ	WX7656IX4	WX7656IX6*
400	1,5	19,41	WX7756HDZ	WX7756IX4	WX7756IX6*
500	1,5	20,90	WX7856HDZ	WX7856IX4	WX7856IX6*
600	1,5	22,40	WX7956HDZ	WX7956IX4	WX7956IX6*
200	2	21,05	WX7566HDZ*	-	-
300	2	22,84	WX7666HDZ*	-	-
400	2	25,25	WX7766HDZ*	-	-
500	2	27,20	WX7866HDZ*	-	-
600	2	29,15	WX7966HDZ*	-	-
800	2	34,32	WX7A66HDZ*	-	-

* – під замовлення.
* – on request.

Кришка на X-відгалуджувач R600

Cover for X-branch R600



Кріплення до аксесуара за допомогою спеціального гачка.
Тип: плоский.

Продукція на замовлення:

- Ширина: 700, 800, 900, 1000 мм;
- Товщина: 0,6 / 1,5 / 2 мм (тільки у гарячеоцинкованому виконанні);
- Радіус: 300 / 900 мм;
- Матеріали: алюміній, AISI 316;
- Похилий тип.

Fixing to the accessory by means of a special hook.
Type: flat.

Products on request:

- Width: 700, 800, 900, 1000 mm;
- Thickness: 0,6 / 1,5 / 2 mm (only for hot-dip galvanized steel products);
- Radius: 300 / 900 mm;
- Materials: aluminum, AISI 316;
- Sloping type.

РОЗМІРИ, мм DIMENSIONS, mm	ТОВЩИНА THICKNESS	ВАГА WEIGHT	КОД, ВИК. 2	КОД, ВИК. 3	КОД, ВИК. 6
			CODE TYPE 2	CODE TYPE 3	CODE TYPE 6
B	мм / mm	кг / kg	HDZ	AISI 304	AISI 316
100	1	4,86	WXK336HDZ	WXK336IX4	WXK336IX6*
200	1	6,84	WXK536HDZ	WXK536IX4	WXK536IX6*
300	1	9,00	WXK636HDZ	WXK636IX4	WXK636IX6*
400	1	11,34	WXK736HDZ	WXK736IX4	WXK736IX6*
500	1	13,86	WXK836HDZ	WXK836IX4	WXK836IX6*
600	1	16,55	WXK936HDZ	WXK936IX4	WXK936IX6*
800	1	22,40	WXKA36HDZ	WXKA36IX4	WXKA36IX6*

* – під замовлення.
* – on request.

Кут вертикальний внутрішній 90° R600 Vertical internal angle 90° R600



Відстань між сходами складає 300 мм.
Радіус: 600 мм.

The rungs spacing is equal to 300 mm.
Radius: 600 mm.

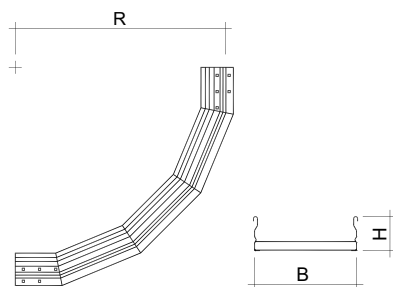
Продукція на замовлення:

- Висота (H): 125, 185, 200 мм;
- Ширина (B): 700, 800, 900, 1000 мм;
- Радіус: 300 / 900 мм;
- Товщина: 2 мм (тільки у гарячецинкованому виконанні);
- Матеріали: алюміній, AISI 316;
- Відстань між сходишками: 150 – 230 мм.

Products on request:

- Height (H): 125, 185, 200 mm;
- Width (B): 700, 800, 900, 1000 mm;
- Radius: 300 / 900 mm;
- Thickness: 2 mm (only for hot-dip galvanized steel products);
- Materials: aluminum, AISI 316;
- Rungs spacing: 150 – 230 mm.

H100



РОЗМІРИ, мм DIMENSIONS, mm	ТОВЩИНА ЛОНЖЕРОНУ SPAR THICKNESS	ВАГА WEIGHT	КОД, ВИК. 2 CODE TYPE 2	КОД, ВИК. 3 CODE TYPE 3	КОД, ВИК. 6 CODE TYPE 6
B	мм / mm	кг / kg	HDZ	AISI 304	AISI 316
100	1,2	3,30	WN5346HDZ	WN5346IX4	WN5346IX6*
200	1,2	3,71	WN5546HDZ	WN5546IX4	WN5546IX6*
300	1,2	4,11	WN5646HDZ	WN5646IX4	WN5646IX6*
400	1,2	4,52	WN5746HDZ	WN5746IX4	WN5746IX6*
500	1,2	4,92	WN5846HDZ	WN5846IX4	WN5846IX6*
600	1,2	5,33	WN5946HDZ	WN5946IX4	WN5946IX6*
100	1,5	4,05	WN5356HDZ	WN5356IX4	WN5356IX6*
200	1,5	4,55	WN5556HDZ	WN5556IX4	WN5556IX6*
300	1,5	5,05	WN5656HDZ	WN5656IX4	WN5656IX6*
400	1,5	5,54	WN5756HDZ	WN5756IX4	WN5756IX6*
500	1,5	6,04	WN5856HDZ	WN5856IX4	WN5856IX6*
600	1,5	6,54	WN5956HDZ	WN5956IX4	WN5956IX6*

* – під замовлення.
* – on request.

H150

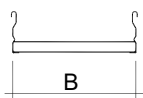


РОЗМІРИ, мм DIMENSIONS, mm	ТОВЩИНА ЛОНЖЕРОНУ SPAR THICKNESS	ВАГА WEIGHT	КОД, ВИК. 2 CODE TYPE 2	КОД, ВИК. 3 CODE TYPE 3	КОД, ВИК. 6 CODE TYPE 6
B	мм / mm	кг / kg	HDZ	AISI 304	AISI 316
200	1,5	5,88	WN7556HDZ	WN7556IX4	WN7556IX6*
300	1,5	6,38	WN7656HDZ	WN7656IX4	WN7656IX6*
400	1,5	6,88	WN7756HDZ	WN7756IX4	WN7756IX6*
500	1,5	7,38	WN7856HDZ	WN7856IX4	WN7856IX6*
600	1,5	7,88	WN7956HDZ	WN7956IX4	WN7956IX6*
200	2	7,65	WN7566HDZ*	-	-
300	2	8,30	WN7666HDZ*	-	-
400	2	8,95	WN7766HDZ*	-	-
500	2	9,60	WN7866HDZ*	-	-
600	2	10,25	WN7966HDZ*	-	-
800	2	11,54	WN7A66HDZ*	-	-

* – під замовлення.
* – on request.

Кришка на кут вертикальний внутрішній 90° R600

Cover on a vertical internal angle 90° R600



Кріплення до аксесуара за допомогою спеціального гачка.
Тип: плоский.

Fixing to the accessory by means of a special hook.
Type: flat.

Продукція на замовлення:

- Ширина: 700, 800, 900, 1000 мм;
- Товщина: 0,6 / 1,5 / 2 мм (тільки у гарячеоцинкованому виконанні);
- Радіус: 300 / 900 мм;
- Матеріали: алюміній, AISI 316;
- Похилий тип.

Products on request:

- Width: 700, 800, 900, 1000 mm;
- Thickness: 0,6 / 1,5 / 2 mm (only for hot-dip galvanized steel products);
- Radius: 300 / 900 mm;
- Materials: aluminum, AISI 316;
- Sloping type.

H100

РОЗМІРИ, мм DIMENSIONS, mm	ТОВЩИНА THICKNESS	ВАГА WEIGHT	КОД, ВИК. 2 CODE TYPE 2	КОД, ВИК. 3 CODE TYPE 3	КОД, ВИК. 6 CODE TYPE 6
B	мм / mm	кг / kg	HDZ	AISI 304	AISI 316
100	1	0,80	WNK336HDZ	WNK336IX4	WNK336IX6*
200	1	1,39	WNK536HDZ	WNK536IX4	WNK536IX6*
300	1	1,99	WNK636HDZ	WNK636IX4	WNK636IX6*
400	1	2,58	WNK736HDZ	WNK736IX4	WNK736IX6*
500	1	3,17	WNK836HDZ	WNK836IX4	WNK836IX6*
600	1	3,77	WNK936HDZ	WNK936IX4	WNK936IX6*

* – під замовлення.

* – on request.

H150

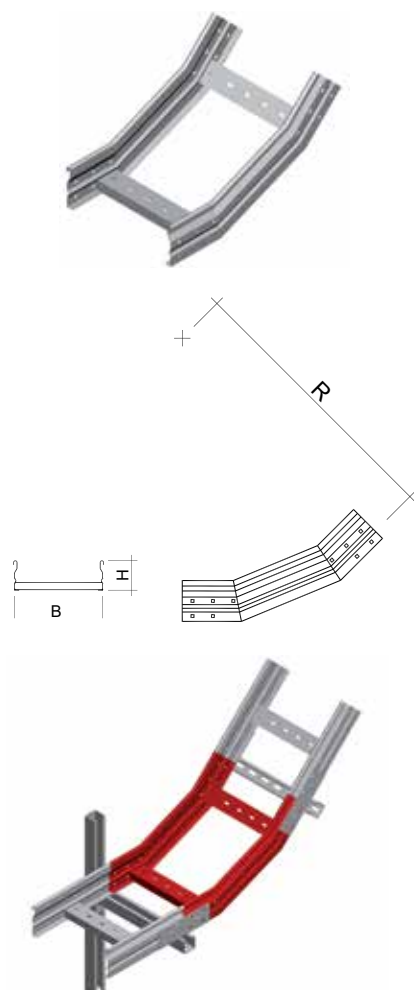
РОЗМІРИ, мм DIMENSIONS, mm	ТОВЩИНА THICKNESS	ВАГА WEIGHT	КОД, ВИК. 2 CODE TYPE 2	КОД, ВИК. 3 CODE TYPE 3	КОД, ВИК. 6 CODE TYPE 6
B	мм / mm	кг / kg	HDZ	AISI 304	AISI 316
100	1	0,73	WNC336HDZ	WNC336IX4	WNC336IX6*
200	1	1,27	WNC536HDZ	WNC536IX4	WNC536IX6*
300	1	1,81	WNC636HDZ	WNC636IX4	WNC636IX6*
400	1	2,35	WNC736HDZ	WNC736IX4	WNC736IX6*
500	1	2,89	WNC836HDZ	WNC836IX4	WNC836IX6*
600	1	3,43	WNC936HDZ	WNC936IX4	WNC936IX6*
800	1	4,51	WNCA36HDZ	WNCA36IX4	WNCA36IX6*

* – під замовлення.

* – on request.

Кут вертикальний внутрішній 45° R600

Vertical internal angle 45° R600



Відстань між сходами складає 300 мм.
Радіус: 600 мм.

The rungs spacing is equal to 300 mm.
Radius: 600 mm.

Продукція на замовлення:

- Висота (H): 125, 185, 200 мм;
- Ширина (B): 700, 800, 900, 1000 мм;
- Радіус: 300 / 900 мм;
- Товщина: 2 мм (тільки у гарячецинкованому виконанні);
- Матеріали: алюміній, AISI 316;
- Відстань між сходишками: 150 – 230 мм.

Products on request:

- Height (H): 125, 185, 200 mm;
- Width (B): 700, 800, 900, 1000 mm;
- Radius: 300 / 900 mm;
- Thickness: 2 mm (only for hot-dip galvanized steel products);
- Materials: aluminum, AISI 316;
- Rungs spacing: 150 – 230 mm.

H100

РОЗМІРИ, мм DIMENSIONS, mm	ТОВЩИНА ЛОНЖЕРОНУ SPAR THICKNESS	ВАГА WEIGHT	КОД, ВИК. 2 CODE TYPE 2	КОД, ВИК. 3 CODE TYPE 3	КОД, ВИК. 6 CODE TYPE 6
B	мм / mm	кг / kg	HDZ	AISI 304	AISI 316
100	1,2	1,71	WM5346HDZ	WM5346IX4	WM5346IX6*
200	1,2	1,91	WM5546HDZ	WM5546IX4	WM5546IX6*
300	1,2	2,11	WM5646HDZ	WM5646IX4	WM5646IX6*
400	1,2	2,32	WM5746HDZ	WM5746IX4	WM5746IX6*
500	1,2	2,52	WM5846HDZ	WM5846IX4	WM5846IX6*
600	1,2	2,72	WM5946HDZ	WM5946IX4	WM5946IX6*
100	1,5	2,10	WM5356HDZ	WM5356IX4	WM5356IX6*
200	1,5	2,34	WM5556HDZ	WM5556IX4	WM5556IX6*
300	1,5	2,59	WM5656HDZ	WM5656IX4	WM5656IX6*
400	1,5	2,84	WM5756HDZ	WM5756IX4	WM5756IX6*
500	1,5	3,09	WM5856HDZ	WM5856IX4	WM5856IX6*
600	1,5	3,34	WM5956HDZ	WM5956IX4	WM5956IX6*

* – під замовлення.
* – on request.

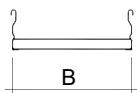
H150

РОЗМІРИ, мм DIMENSIONS, mm	ТОВЩИНА ЛОНЖЕРОНУ SPAR THICKNESS	ВАГА WEIGHT	КОД, ВИК. 2 CODE TYPE 2	КОД, ВИК. 3 CODE TYPE 3	КОД, ВИК. 6 CODE TYPE 6
B	мм / mm	кг / kg	HDZ	AISI 304	AISI 316
200	1,5	3,03	WM7556HDZ	WM7556IX4	WM7556IX6*
300	1,5	3,28	WM7656HDZ	WM7656IX4	WM7656IX6*
400	1,5	3,53	WM7756HDZ	WM7756IX4	WM7756IX6*
500	1,5	3,78	WM7856HDZ	WM7856IX4	WM7856IX6*
600	1,5	4,03	WM7956HDZ	WM7956IX4	WM7956IX6*
200	2	3,94	WM7566HDZ*	-	-
300	2	4,27	WM7666HDZ*	-	-
400	2	4,59	WM7766HDZ*	-	-
500	2	4,91	WM7866HDZ*	-	-
600	2	5,24	WM7966HDZ*	-	-
800	2	5,99	WM7A66HDZ*	-	-

* – під замовлення.
* – on request.

Кришка на кут вертикальний внутрішній 45° R600

Cover on a vertical internal angle 45° R600



Кріплення до аксесуара за допомогою спеціального гачка.
Тип: плоский.

Fixing to the accessory by means of a special hook.
Type: flat.

Продукція на замовлення:

- Ширина: 700, 800, 900, 1000 мм;
- Товщина: 0,6 / 1,5 / 2 мм (тільки у гарячеоцинкованому виконанні);
- Радіус: 300 / 900 мм;
- Матеріали: алюміній, AISI 316;
- Похилий тип.

Products on request:

- Width: 700, 800, 900, 1000 mm;
- Thickness: 0,6 / 1,5 / 2 mm (only for hot-dip galvanized steel products);
- Radius: 300 / 900 mm;
- Materials: aluminum, AISI 316;
- Sloping type.

H100

РОЗМІРИ, мм DIMENSIONS, mm	ТОВЩИНА THICKNESS	ВАГА WEIGHT	КОД, ВИК. 2 CODE TYPE 2	КОД, ВИК. 3 CODE TYPE 3	КОД, ВИК. 6 CODE TYPE 6
B	mm / mm	kg / kg	HDZ	AISI 304	AISI 316
100	1	0,27	WMK336HDZ	WMK336IX4	WMK336IX6*
200	1	0,46	WMK536HDZ	WMK536IX4	WMK536IX6*
300	1	0,66	WMK636HDZ	WMK636IX4	WMK636IX6*
400	1	0,86	WMK736HDZ	WMK736IX4	WMK736IX6*
500	1	1,06	WMK836HDZ	WMK836IX4	WMK836IX6*
600	1	1,26	WMK936HDZ	WMK936IX4	WMK936IX6*

* – під замовлення.

* – on request.

H150

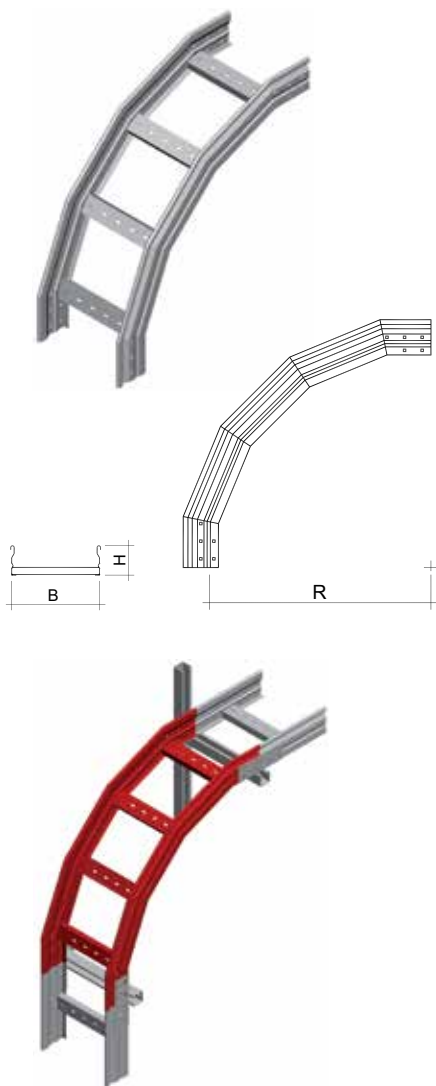
РОЗМІРИ, мм DIMENSIONS, mm	ТОВЩИНА THICKNESS	ВАГА WEIGHT	КОД, ВИК. 2 CODE TYPE 2	КОД, ВИК. 3 CODE TYPE 3	КОД, ВИК. 6 CODE TYPE 6
B	mm / mm	kg / kg	HDZ	AISI 304	AISI 316
100	1	0,24	WMC336HDZ	WMC336IX4	WMC336IX6*
200	1	0,42	WMC536HDZ	WMC536IX4	WMC536IX6*
300	1	0,60	WMC636HDZ	WMC636IX4	WMC636IX6*
400	1	0,78	WMC736HDZ	WMC736IX4	WMC736IX6*
500	1	0,96	WMC836HDZ	WMC836IX4	WMC836IX6*
600	1	1,14	WMC936HDZ	WMC936IX4	WMC936IX6*
800	1	1,50	WMCA36HDZ	WMCA36IX4	WMCA36IX6*

* – під замовлення.

* – on request.

Кут вертикальний зовнішній 90° R600

Vertical external angle 90° R600



Відстань між сходами складає 300 мм.
Радіус: 600 мм.

The rungs spacing is equal to 300 mm.
Radius: 600 mm.

Продукція на замовлення:

- Висота (H): 125, 185, 200 мм;
- Ширина (B): 700, 800, 900, 1000 мм;
- Радіус: 300 / 900 мм;
- Товщина: 2 мм (тільки у гарячецинкованому виконанні);
- Матеріали: алюміній, AISI 316;
- Відстань між сходишками: 150 – 230 мм.

Products on request:

- Height (H): 125, 185, 200 mm;
- Width (B): 700, 800, 900, 1000 mm;
- Radius: 300 / 900 mm;
- Thickness: 2 mm (only for hot-dip galvanized steel products);
- Materials: aluminum, AISI 316;
- Rungs spacing: 150 – 230 mm.

H100

РОЗМІРИ, мм DIMENSIONS, mm	ТОВЩИНА ЛОНЖЕРОНУ SPAR THICKNESS	ВАГА WEIGHT	КОД, ВИК. 2 CODE TYPE 2	КОД, ВИК. 3 CODE TYPE 3	КОД, ВИК. 6 CODE TYPE 6
B	мм / mm	кг / kg	HDZ	AISI 304	AISI 316
100	1,2	3,30	W05346HDZ	W05346IX4	W05346IX6*
200	1,2	3,71	W05546HDZ	W05546IX4	W05546IX6*
300	1,2	4,11	W05646HDZ	W05646IX4	W05646IX6*
400	1,2	4,52	W05746HDZ	W05746IX4	W05746IX6*
500	1,2	4,92	W05846HDZ	W05846IX4	W05846IX6*
600	1,2	5,33	W05946HDZ	W05946IX4	W05946IX6*
100	1,5	4,05	W05356HDZ	W05356IX4	W05356IX6*
200	1,5	4,55	W05556HDZ	W05556IX4	W05556IX6*
300	1,5	5,05	W05656HDZ	W05656IX4	W05656IX6*
400	1,5	5,54	W05756HDZ	W05756IX4	W05756IX6*
500	1,5	6,04	W05856HDZ	W05856IX4	W05856IX6*
600	1,5	6,54	W05956HDZ	W05956IX4	W05956IX6*

* – під замовлення.

* – on request.

H150

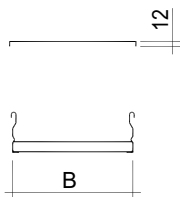
РОЗМІРИ, мм DIMENSIONS, mm	ТОВЩИНА ЛОНЖЕРОНУ SPAR THICKNESS	ВАГА WEIGHT	КОД, ВИК. 2 CODE TYPE 2	КОД, ВИК. 3 CODE TYPE 3	КОД, ВИК. 6 CODE TYPE 6
B	мм / mm	кг / kg	HDZ	AISI 304	AISI 316
200	1,5	5,88	W07556HDZ	W07556IX4	W07556IX6*
300	1,5	6,38	W07656HDZ	W07656IX4	W07656IX6*
400	1,5	6,88	W07756HDZ	W07756IX4	W07756IX6*
500	1,5	7,38	W07856HDZ	W07856IX4	W07856IX6*
600	1,5	7,88	W07956HDZ	W07956IX4	W07956IX6*
200	2	7,65	W07566HDZ*	-	-
300	2	8,30	W07666HDZ*	-	-
400	2	8,95	W07766HDZ*	-	-
500	2	9,60	W07866HDZ*	-	-
600	2	10,25	W07966HDZ*	-	-
800	2	11,54	W07A66HDZ*	-	-

* – під замовлення.

* – on request.

Кришка на кут вертикальний зовнішній 90° R600

Cover on a vertical external angle 90° R600



Кріплення до аксесуара за допомогою спеціального гачка.
Тип: плоский.

Fixing to the accessory by means of a special hook.
Type: flat.

Продукція на замовлення:

- Ширина: 700, 800, 900, 1000 мм;
- Товщина: 0,6 / 1,5 / 2 мм (тільки у гарячеоцинкованому виконанні);
- Радіус: 300 / 900 мм;
- Матеріали: алюміній, AISI 316;
- Похилий тип.

Products on request:

- Width: 700, 800, 900, 1000 mm;
- Thickness: 0,6 / 1,5 / 2 mm (only for hot-dip galvanized steel products);
- Radius: 300 / 900 mm;
- Materials: aluminum, AISI 316;
- Sloping type.

H100

РОЗМІРИ, мм DIMENSIONS, mm	ТОВЩИНА THICKNESS	ВАГА WEIGHT	КОД, ВИК. 2 CODE TYPE 2	КОД, ВИК. 3 CODE TYPE 3	КОД, ВИК. 6 CODE TYPE 6
B	mm / mm	kg / kg	HDZ	AISI 304	AISI 316
100	1	1,00	WOK336HDZ	WOK336IX4	WOK336IX6*
200	1	1,73	WOK536HDZ	WOK536IX4	WOK536IX6*
300	1	2,47	WOK636HDZ	WOK636IX4	WOK636IX6*
400	1	3,21	WOK736HDZ	WOK736IX4	WOK736IX6*
500	1	3,95	WOK836HDZ	WOK836IX4	WOK836IX6*
600	1	4,69	WOK936HDZ	WOK936IX4	WOK936IX6*

* – під замовлення.

* – on request.

H150

РОЗМІРИ, мм DIMENSIONS, mm	ТОВЩИНА THICKNESS	ВАГА WEIGHT	КОД, ВИК. 2 CODE TYPE 2	КОД, ВИК. 3 CODE TYPE 3	КОД, ВИК. 6 CODE TYPE 6
B	mm / mm	kg / kg	HDZ	AISI 304	AISI 316
100	1	1,07	WOC336HDZ	WOC336IX4	WOC336IX6*
200	1	1,86	WOC536HDZ	WOC536IX4	WOC536IX6*
300	1	2,65	WOC636HDZ	WOC636IX4	WOC636IX6*
400	1	3,44	WOC736HDZ	WOC736IX4	WOC736IX6*
500	1	4,23	WOC836HDZ	WOC836IX4	WOC836IX6*
600	1	5,02	WOC936HDZ	WOC936IX4	WOC936IX6*
800	1	6,61	WOCA36HDZ	WOCA36IX4	WOCA36IX6*

* – під замовлення.

* – on request.

Кут вертикальний зовнішній 45° R600

Vertical external angle 45° R600



Відстань між сходами складає 300 мм.
Радіус: 600 мм.

The rungs spacing is equal to 300 mm.
Radius: 600 mm.

Продукція на замовлення:

- Висота (H): 125, 185, 200 мм;
- Ширина (B): 700, 800, 900, 1000 мм;
- Радіус: 300 / 900 мм;
- Товщина: 2 мм (тільки у гарячецинкованому виконанні);
- Матеріали: алюміній, AISI 316;
- Відстань між сходишками: 150 – 230 мм.

Products on request:

- Height (H): 125, 185, 200 mm;
- Width (B): 700, 800, 900, 1000 mm;
- Radius: 300 / 900 mm;
- Thickness: 2 mm (only for hot-dip galvanized steel products);
- Materials: aluminum, AISI 316;
- Rungs spacing: 150 – 230 mm.

H100

РОЗМІРИ, мм DIMENSIONS, mm	ТОВЩИНА ЛОНЖЕРОНУ SPAR THICKNESS	ВАГА WEIGHT	КОД, ВИК. 2 CODE TYPE 2	КОД, ВИК. 3 CODE TYPE 3	КОД, ВИК. 6 CODE TYPE 6
B	мм / mm	кг / kg	HDZ	AISI 304	AISI 316
100	1,2	1,71	WP5346HDZ	WP5346IX4	WP5346IX6*
200	1,2	1,91	WP5546HDZ	WP5546IX4	WP5546IX6*
300	1,2	2,11	WP5646HDZ	WP5646IX4	WP5646IX6*
400	1,2	2,32	WP5746HDZ	WP5746IX4	WP5746IX6*
500	1,2	2,52	WP5846HDZ	WP5846IX4	WP5846IX6*
600	1,2	2,72	WP5946HDZ	WP5946IX4	WP5946IX6*
100	1,5	2,10	WP5356HDZ	WP5356IX4	WP5356IX6*
200	1,5	2,34	WP5556HDZ	WP5556IX4	WP5556IX6*
300	1,5	2,59	WP5656HDZ	WP5656IX4	WP5656IX6*
400	1,5	2,84	WP5756HDZ	WP5756IX4	WP5756IX6*
500	1,5	3,09	WP5856HDZ	WP5856IX4	WP5856IX6*
600	1,5	3,34	WP5956HDZ	WP5956IX4	WP5956IX6*

* – під замовлення.

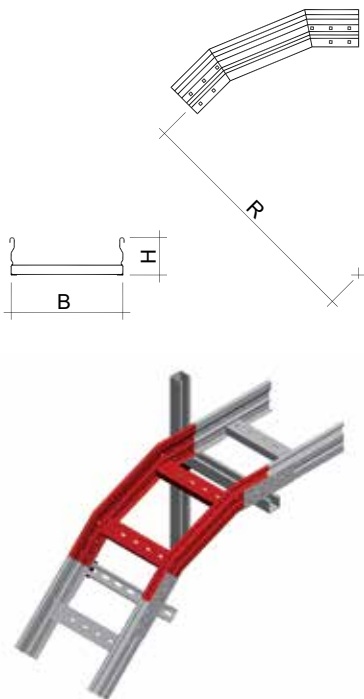
* – on request.

H150

РОЗМІРИ, мм DIMENSIONS, mm	ТОВЩИНА ЛОНЖЕРОНУ SPAR THICKNESS	ВАГА WEIGHT	КОД, ВИК. 2 CODE TYPE 2	КОД, ВИК. 3 CODE TYPE 3	КОД, ВИК. 6 CODE TYPE 6
B	мм / mm	кг / kg	HDZ	AISI 304	AISI 316
200	1,5	3,03	WP7556HDZ	WP7556IX4	WP7556IX6*
300	1,5	3,28	WP7656HDZ	WP7656IX4	WP7656IX6*
400	1,5	3,53	WP7756HDZ	WP7756IX4	WP7756IX6*
500	1,5	3,78	WP7856HDZ	WP7856IX4	WP7856IX6*
600	1,5	4,03	WP7956HDZ	WP7956IX4	WP7956IX6*
200	2	3,94	WP7566HDZ*	-	-
300	2	4,27	WP7666HDZ*	-	-
400	2	4,59	WP7766HDZ*	-	-
500	2	4,91	WP7866HDZ*	-	-
600	2	5,24	WP7966HDZ*	-	-
800	2	5,89	WP7A66HDZ*	-	-

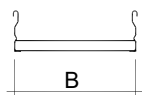
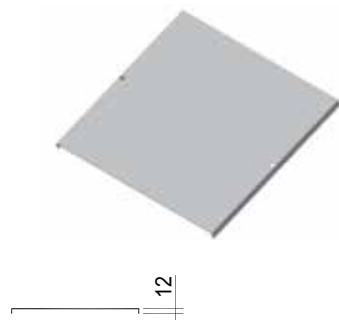
* – під замовлення.

* – on request.



Кришка на кут вертикальний зовнішній 45° R600

Cover on a vertical external angle 45° R600



Кріплення до аксесуара за допомогою спеціального гачка.
Тип: плоский.

Продукція на замовлення:

- Ширина: 700, 800, 900, 1000 мм;
- Товщина: 0,6 / 1,5 / 2 мм (тільки у гарячеоцинкованому виконанні);
- Радіус: 300 / 900 мм;
- Матеріали: алюміній, AISI 316;
- Похилий тип.

Fixing to the accessory by means of a special hook.
Type: flat.

Products on request:

- Width: 700, 800, 900, 1000 mm;
- Thickness: 0,6 / 1,5 / 2 mm (only for hot-dip galvanized steel products);
- Radius: 300 / 900 mm;
- Materials: aluminum, AISI 316;
- Sloping type.

H100

РОЗМІРИ, мм DIMENSIONS, mm	ТОВЩИНА THICKNESS	ВАГА WEIGHT	КОД, ВИК. 2 CODE TYPE 2	КОД, ВИК. 3 CODE TYPE 3	КОД, ВИК. 6 CODE TYPE 6
В	мм / mm	кг / kg	HDZ	AISI 304	AISI 316
100	1	0,33	WPK336HDZ	WPK336IX4	WPK336IX6*
200	1	0,58	WPK536HDZ	WPK536IX4	WPK536IX6*
300	1	0,82	WPK636HDZ	WPK636IX4	WPK636IX6*
400	1	1,07	WPK736HDZ	WPK736IX4	WPK736IX6*
500	1	1,31	WPK836HDZ	WPK836IX4	WPK836IX6*
600	1	1,56	WPK936HDZ	WPK936IX4	WPK936IX6*

* – під замовлення.

* – on request.

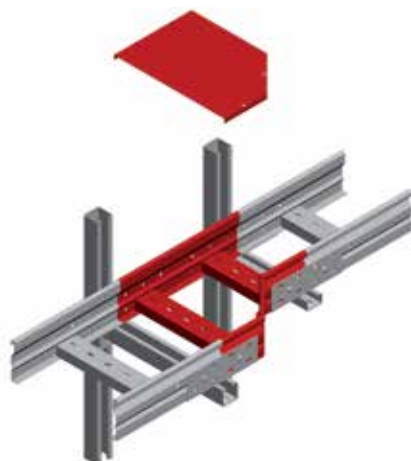
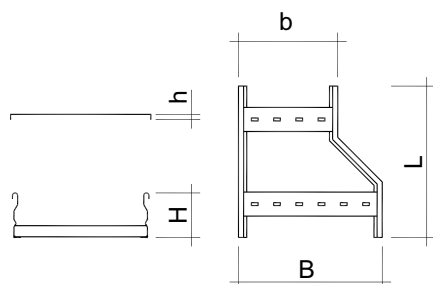
H150

РОЗМІРИ, мм DIMENSIONS, mm	ТОВЩИНА THICKNESS	ВАГА WEIGHT	КОД, ВИК. 2 CODE TYPE 2	КОД, ВИК. 3 CODE TYPE 3	КОД, ВИК. 6 CODE TYPE 6
В	мм / mm	кг / kg	HDZ	AISI 304	AISI 316
100	1	0,36	WPC336HDZ	WPC336IX4	WPC336IX6*
200	1	0,62	WPC536HDZ	WPC536IX4	WPC536IX6*
300	1	0,88	WPC636HDZ	WPC636IX4	WPC636IX6*
400	1	1,15	WPC736HDZ	WPC736IX4	WPC736IX6*
500	1	1,41	WPC836HDZ	WPC836IX4	WPC836IX6*
600	1	1,67	WPC936HDZ	WPC936IX4	WPC936IX6*
800	1	2,20	WPCA36HDZ	WPCA36IX4	WPCA36IX6*

* – під замовлення.

* – on request.

Лівобічна редукція Left-end reducer H100



Відстань між сходами складає 300 мм.

The rungs spacing is equal to 300 mm.

Продукція на замовлення:

- Висота (H): 125, 185, 200 мм;
- Ширина (B): 700, 800, 900, 1000 мм;
- Радіус: 300 / 900 мм;
- Товщина: 2 мм (тільки у гарячеоцинкованому виконанні);
- Матеріали: алюміній, AISI 316;
- Відстань між сходинокми: 150 – 230 мм.

Products on request:

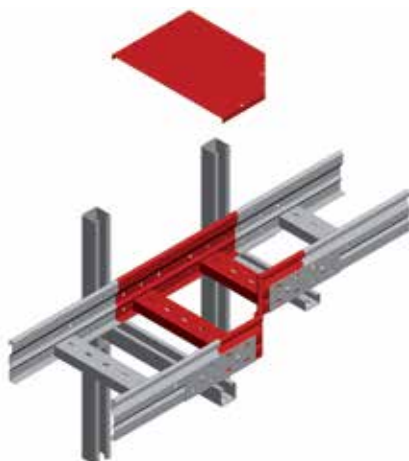
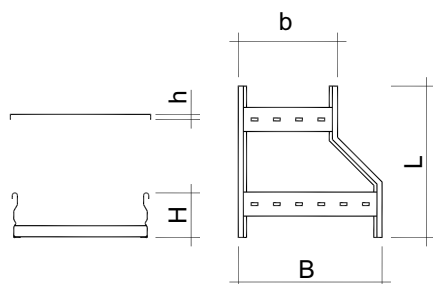
- Height (H): 125, 185, 200 mm;
- Width (B): 700, 800, 900, 1000 mm;
- Radius: 300 / 900 mm;
- Thickness: 2 mm (only for hot-dip galvanized steel products);
- Materials: aluminum, AISI 316;
- Rungs spacing: 150 – 230 mm.

РОЗМІРИ, мм DIMENSIONS, mm		ТОВЩИНА ЛОНЖЕРОНУ SPAR THICKNESS		ВАГА WEIGHT		КОД, ВИК. 2 CODE TYPE 2	КОД, ВИК. 3 CODE TYPE 3	КОД, ВИК. 6 CODE TYPE 6
B	L	b	мм / mm	кг / kg	HDZ	AISI 304	AISI 316	
200	340	100	1,2	1,31	WS5540HDZ	WS5540IX4	WS5540IX6*	
	440	100	1,2	1,75	WS5640HDZ	WS5640IX4	WS5640IX6*	
300	340	200	1,2	1,51	WS5642HDZ	WS5642IX4	WS5642IX6*	
	540	100	1,2	2,46	WS5740HDZ	WS5740IX4	WS5740IX6*	
400	440	200	1,2	1,95	WS5742HDZ	WS5742IX4	WS5742IX6*	
	340	300	1,2	1,71	WS5743HDZ	WS5743IX4	WS5743IX6*	
500	640	100	1,2	2,96	WS5840HDZ	WS5840IX4	WS5840IX6*	
	540	200	1,2	2,77	WS5842HDZ	WS5842IX4	WS5842IX6*	
	440	300	1,2	2,15	WS5843HDZ	WS5843IX4	WS5843IX6*	
	340	400	1,2	1,91	WS5844HDZ	WS5844IX4	WS5844IX6*	
600	740	100	1,2	3,45	WS5940HDZ	WS5940IX4	WS5940IX6*	
	640	200	1,2	3,26	WS5942HDZ	WS5942IX4	WS5942IX6*	
	540	300	1,2	3,70	WS5943HDZ	WS5943IX4	WS5943IX6*	
	440	400	1,2	2,86	WS5944HDZ	WS5944IX4	WS5944IX6*	
200	340	100	1,5	1,60	WS5550HDZ	WS5550IX4	WS5550IX6*	
	440	100	1,5	2,15	WS5650HDZ	WS5650IX4	WS5650IX6*	
	340	200	1,5	1,85	WS5652HDZ	WS5652IX4	WS5652IX6*	
400	540	100	1,5	3,02	WS5750HDZ	WS5750IX4	WS5750IX6*	
	440	200	1,5	2,40	WS5752HDZ	WS5752IX4	WS5752IX6*	
	340	300	1,5	2,10	WS5753HDZ	WS5753IX4	WS5753IX6*	
500	640	100	1,5	3,38	WS5850HDZ	WS5850IX4	WS5850IX6*	
	540	200	1,5	3,15	WS5852HDZ	WS5852IX4	WS5852IX6*	
	440	300	1,5	2,40	WS5853HDZ	WS5853IX4	WS5853IX6*	
	340	400	1,5	2,10	WS5854HDZ	WS5854IX4	WS5854IX6*	
600	740	100	1,5	4,23	WS5950HDZ	WS5950IX4	WS5950IX6*	
	640	200	1,5	4,00	WS5952HDZ	WS5952IX4	WS5952IX6*	
	540	300	1,5	4,54	WS5953HDZ	WS5953IX4	WS5953IX6*	
	440	400	1,5	3,51	WS5954HDZ	WS5954IX4	WS5954IX6*	
	340	500	1,5	3,06	WS5955HDZ	WS5955IX4	WS5955IX6*	

* – під замовлення.

* – on request.

Лівобічна редукція Left-end reducer H150



Відстань між сходами складає 300 мм.

The rungs spacing is equal to 300 mm.

Продукція на замовлення:

- Висота (H): 125, 185, 200 мм;
- Ширина (B): 700, 800, 900, 1000 мм;
- Радіус: 300 / 900 мм;
- Товщина: 2 мм (тільки у гарячецинкованому виконанні);
- Матеріали: алюміній, AISI 316;
- Відстань між сходишками: 150 – 230 мм.

Products on request:

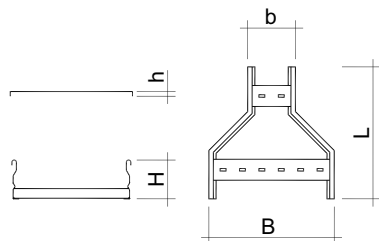
- Height (H): 125, 185, 200 mm;
- Width (B): 700, 800, 900, 1000 mm;
- Radius: 300 / 900 mm;
- Thickness: 2 mm (only for hot-dip galvanized steel products);
- Materials: aluminum, AISI 316;
- Rungs spacing: 150 – 230 mm.

РОЗМІРИ, мм DIMENSIONS, mm			ТОВЩИНА ЛОНЖЕРОНУ SPAR THICKNESS	ВАГА WEIGHT	КОД, ВИК. 2 CODE TYPE 2	КОД, ВИК. 3 CODE TYPE 3	КОД, ВИК. 6 CODE TYPE 6	
B	L	b	мм / mm	кг / kg	HDZ	AISI 304	AISI 316	
200	340	200	1,5	2,31	WS7642HDZ	WS7642IX4	WS7642IX6*	
	440	200	1,5	3,01	WS7742HDZ	WS7742IX4	WS7742IX6*	
300	340	300	1,5	2,56	WS7743HDZ	WS7743IX4	WS7743IX6*	
	540	200	1,5	4,17	WS7842HDZ	WS7842IX4	WS7842IX6*	
400	440	300	1,5	3,26	WS7843HDZ	WS7843IX4	WS7843IX6*	
	340	400	1,5	2,81	WS7844HDZ	WS7844IX4	WS7844IX6*	
500	640	200	1,5	4,93	WS7942HDZ	WS7942IX4	WS7942IX6*	
	540	300	1,5	4,54	WS7943HDZ	WS7943IX4	WS7943IX6*	
	440	400	1,5	3,51	WS7944HDZ	WS7944IX4	WS7944IX6*	
	340	500	1,5	3,06	WS7945HDZ	WS7945IX4	WS7945IX6*	
600	840	200	1,5	7,10	WS7A42HDZ	WS7A42IX4	WS7A42IX6*	
	740	300	1,5	6,06	WS7A43HDZ	WS7A43IX4	WS7A43IX6*	
	640	400	1,5	5,68	WS7A44HDZ	WS7A44IX4	WS7A44IX6*	
	540	500	1,5	5,29	WS7A45HDZ	WS7A45IX4	WS7A45IX6*	
400	440	600	1,5	4,01	WS7A46HDZ	WS7A46IX4	WS7A46IX6*	
	200	340	2	3,01	WS7652HDZ*	-	-	
	300	440	200	2	3,92	WS7752HDZ*	-	-
		340	300	2	3,33	WS7753HDZ*	-	-
400	540	200	2	5,43	WS7852HDZ*	-	-	
	440	300	2	4,24	WS7853HDZ*	-	-	
500	340	400	2	3,66	WS7854HDZ*	-	-	
	640	200	2	6,42	WS7952HDZ*	-	-	
	540	300	2	5,91	WS7953HDZ*	-	-	
	440	400	2	4,57	WS7954HDZ*	-	-	
600	340	500	2	3,98	WS7955HDZ*	-	-	
	840	200	2	9,24	WS7A52HDZ*	-	-	
	740	300	2	7,89	WS7A53HDZ*	-	-	
	640	400	2	7,38	WS7A54HDZ*	-	-	
500	540	500	2	6,89	WS7A55HDZ*	-	-	
	440	600	2	5,22	WS7A56HDZ*	-	-	

* – під замовлення.

* – on request.

Пряма редукція Straight reducer H100



Відстань між сходами складає 300 мм.

The rungs spacing is equal to 300 mm.

Продукція на замовлення:

- Висота (H): 125, 185, 200 мм;
- Ширина (B): 700, 800, 900, 1000 мм;
- Радіус: 300 / 900 мм;
- Товщина: 2 мм (тільки у гарячеоцинкованому виконанні);
- Матеріали: алюміній, AISI 316;
- Відстань між сходишками: 150 – 230 мм.

Products on request:

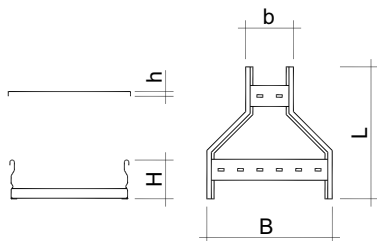
- Height (H): 125, 185, 200 mm;
- Width (B): 700, 800, 900, 1000 mm;
- Radius: 300 / 900 mm;
- Thickness: 2 mm (only for hot-dip galvanized steel products);
- Materials: aluminum, AISI 316;
- Rungs spacing: 150 – 230 mm.

РОЗМІРИ, мм DIMENSIONS, mm		ТОВЩИНА ЛОНЖЕРОНУ SPAR THICKNESS		ВАГА WEIGHT	КОД, ВИК. 2 CODE TYPE 2	КОД, ВИК. 3 CODE TYPE 3	КОД, ВИК. 6 CODE TYPE 6
B	L	b	мм / mm	кг / kg	HDZ	AISI 304	AISI 316
200	290	100	1,2	1,17	WV5540HDZ	WV5540IX4	WV5540IX6*
	340	100	1,2	1,47	WV5640HDZ	WV5640IX4	WV5640IX6*
300	290	200	1,2	1,37	WV5642HDZ	WV5642IX4	WV5642IX6*
	390	100	1,2	1,77	WV5740HDZ	WV5740IX4	WV5740IX6*
400	340	200	1,2	1,67	WV5742HDZ	WV5742IX4	WV5742IX6*
	290	300	1,2	1,57	WV5743HDZ	WV5743IX4	WV5743IX6*
500	440	100	1,2	2,07	WV5840HDZ	WV5840IX4	WV5840IX6*
	390	200	1,2	1,97	WV5842HDZ	WV5842IX4	WV5842IX6*
	340	300	1,2	1,87	WV5843HDZ	WV5843IX4	WV5843IX6*
	290	400	1,2	1,78	WV5844HDZ	WV5844IX4	WV5844IX6*
600	490	100	1,2	2,74	WV5940HDZ	WV5940IX4	WV5940IX6*
	440	200	1,2	2,27	WV5942HDZ	WV5942IX4	WV5942IX6*
	390	300	1,2	2,64	WV5943HDZ	WV5943IX4	WV5943IX6*
	340	400	1,2	2,47	WV5944HDZ	WV5944IX4	WV5944IX6*
800	290	500	1,2	2,30	WV5945HDZ	WV5945IX4	WV5945IX6*
	400	290	300	1,5	WV5753HDZ	WV5753IX4	WV5753IX6*
	440	100	1,5	2,54	WV5850HDZ	WV5850IX4	WV5850IX6*
	390	200	1,5	2,42	WV5852HDZ	WV5852IX4	WV5852IX6*
500	340	300	1,5	2,30	WV5853HDZ	WV5853IX4	WV5853IX6*
	290	400	1,5	2,18	WV5854HDZ	WV5854IX4	WV5854IX6*
	490	100	1,5	3,37	WV5950HDZ	WV5950IX4	WV5950IX6*
	440	200	1,5	2,79	WV5952HDZ	WV5952IX4	WV5952IX6*
600	390	300	1,5	2,67	WV5953HDZ	WV5953IX4	WV5953IX6*
	340	400	1,5	2,55	WV5954HDZ	WV5954IX4	WV5954IX6*
	290	500	1,5	2,43	WV5955HDZ	WV5955IX4	WV5955IX6*
	290	100	1,5	1,43	WV5550HDZ	WV5550IX4	WV5550IX6*
800	340	100	1,5	1,80	WV5650HDZ	WV5650IX4	WV5650IX6*
	290	200	1,5	1,68	WV5652HDZ	WV5652IX4	WV5652IX6*
	390	100	1,5	2,17	WV5750HDZ	WV5750IX4	WV5750IX6*
	340	200	1,5	2,05	WV5752HDZ	WV5752IX4	WV5752IX6*

* – під замовлення.

* – on request.

Пряма редукція Straight reducer H150



Відстань між сходами складає 300 мм.

The rungs spacing is equal to 300 mm.

Продукція на замовлення:

- Висота (H): 125, 185, 200 мм;
- Ширина (B): 700, 800, 900, 1000 мм;
- Радіус: 300 / 900 мм;
- Товщина: 2 мм (тільки у гарячецинкованому виконанні);
- Матеріали: алюміній, AISI 316;
- Відстань між сходишками: 150 – 230 мм.

Products on request:

- Height (H): 125, 185, 200 mm;
- Width (B): 700, 800, 900, 1000 mm;
- Radius: 300 / 900 mm;
- Thickness: 2 mm (only for hot-dip galvanized steel products);
- Materials: aluminum, AISI 316;
- Rungs spacing: 150 – 230 mm.

РОЗМІРИ, мм DIMENSIONS, mm		ТОВЩИНА ЛОНЖЕРОНУ SPAR THICKNESS		ВАГА WEIGHT		КОД, ВИК. 2 CODE TYPE 2	КОД, ВИК. 3 CODE TYPE 3	КОД, ВИК. 6 CODE TYPE 6
B	L	b	мм / mm	кг / kg	HDZ	AISI 304	AISI 316	
300	290	200	1,5	2,08	WV7642HDZ	WV7642IX4	WV7642IX6*	
400	340	200	1,5	2,54	WV7742HDZ	WV7742IX4	WV7742IX6*	
	290	300	1,5	2,33	WV7743HDZ	WV7743IX4	WV7743IX6*	
500	390	200	1,5	3	WV7842HDZ	WV7842IX4	WV7842IX6*	
	340	300	1,5	2,79	WV7843HDZ	WV7843IX4	WV7843IX6*	
	290	400	1,5	2,58	WV7844HDZ	WV7844IX4	WV7844IX6*	
600	440	200	1,5	3,46	WV7942HDZ	WV7942IX4	WV7942IX6*	
	390	300	1,5	3,25	WV7943HDZ	WV7943IX4	WV7943IX6*	
	340	400	1,5	3,03	WV7944HDZ	WV7944IX4	WV7944IX6*	
	290	500	1,5	2,83	WV7945HDZ	WV7945IX4	WV7945IX6*	
800	840	200	1,5	5,16	WV7A42HDZ	WV7A42IX4	WV7A42IX6*	
	740	300	1,5	4,91	WV7A43HDZ	WV7A43IX4	WV7A43IX6*	
	640	400	1,5	3,96	WV7A44HDZ	WV7A44IX4	WV7A44IX6*	
	540	500	1,5	3,75	WV7A45HDZ	WV7A45IX4	WV7A45IX6*	
300	440	600	1,5	3,53	WV7A46HDZ	WV7A46IX4	WV7A46IX6*	
	290	290	2	2,70	WV7652HDZ*	-	-	
	340	290	2	3,30	WV7752HDZ*	-	-	
	290	290	2	3,03	WV7753HDZ*	-	-	
	390	290	2	3,90	WV7852HDZ*	-	-	
	340	290	2	3,62	WV7853HDZ*	-	-	
500	290	290	2	3,35	WV7854HDZ*	-	-	
	440	290	2	4,50	WV7952HDZ*	-	-	
	390	290	2	4,22	WV7953HDZ*	-	-	
600	340	290	2	3,95	WV7954HDZ*	-	-	
	290	290	2	3,68	WV7955HDZ*	-	-	
	840	290	2	6,71	WV7A52HDZ*	-	-	
	740	290	2	6,35	WV7A53HDZ*	-	-	
800	640	290	2	5,15	WV7A54HDZ*	-	-	
	540	290	2	4,87	WV7A55HDZ*	-	-	
	440	290	2	4,60	WV7A56HDZ*	-	-	

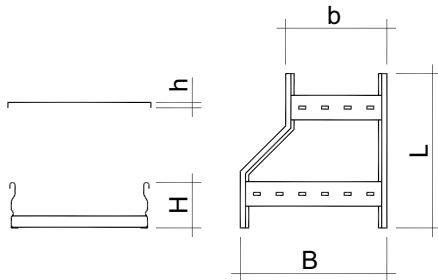
* – під замовлення.

* – on request.

Правобічна редукція

Right-end reducer

H100



Відстань між сходами складає 300 мм.

The rungs spacing is equal to 300 mm.

Продукція на замовлення:

- Висота (H): 125, 185, 200 мм;
- Ширина (B): 700, 800, 900, 1000 мм;
- Радіус: 300 / 900 мм;
- Товщина: 2 мм (тільки у гарячеоцинкованому виконанні);
- Матеріали: алюміній, AISI 316;
- Відстань між сходишками: 150 – 230 мм.

Products on request:

- Height (H): 125, 185, 200 mm;
- Width (B): 700, 800, 900, 1000 mm;
- Radius: 300 / 900 mm;
- Thickness: 2 mm (only for hot-dip galvanized steel products);
- Materials: aluminum, AISI 316;
- Rungs spacing: 150 – 230 mm.

РОЗМІРИ, мм DIMENSIONS, mm		ТОВЩИНА ЛОНЖЕРОНУ SPAR THICKNESS		ВАГА WEIGHT		КОД, ВИК. 2 CODE TYPE 2	КОД, ВИК. 3 CODE TYPE 3	КОД, ВИК. 6 CODE TYPE 6
B	L	b	мм / mm	кг / kg	HDZ	AISI 304	AISI 316	
200	340	100	1,2	1,31	WD5540HDZ	WD5540IX4	WD5540IX6*	
	440	100	1,2	1,75	WD5640HDZ	WD5640IX4	WD5640IX6*	
300	340	200	1,2	1,51	WD5642HDZ	WD5642IX4	WD5642IX6*	
	540	100	1,2	2,46	WD5740HDZ	WD5740IX4	WD5740IX6*	
400	440	200	1,2	1,95	WD5742HDZ	WD5742IX4	WD5742IX6*	
	340	300	1,2	1,71	WD5743HDZ	WD5743IX4	WD5743IX6*	
500	640	100	1,2	2,96	WD5840HDZ	WD5840IX4	WD5840IX6*	
	540	200	1,2	2,77	WD5842HDZ	WD5842IX4	WD5842IX6*	
	440	300	1,2	2,15	WD5843HDZ	WD5843IX4	WD5843IX6*	
	340	400	1,2	1,91	WD5844HDZ	WD5844IX4	WD5844IX6*	
600	740	100	1,2	3,45	WD5940HDZ	WD5940IX4	WD5940IX6*	
	640	200	1,2	3,26	WD5942HDZ	WD5942IX4	WD5942IX6*	
	540	300	1,2	3,70	WD5943HDZ	WD5943IX4	WD5943IX6*	
	440	400	1,2	2,86	WD5944HDZ	WD5944IX4	WD5944IX6*	
200	340	100	1,5	1,60	WD5550HDZ	WD5550IX4	WD5550IX6*	
	440	100	1,5	2,15	WD5650HDZ	WD5650IX4	WD5650IX6*	
	340	200	1,5	1,85	WD5652HDZ	WD5652IX4	WD5652IX6*	
	540	100	1,5	3,02	WD5750HDZ	WD5750IX4	WD5750IX6*	
400	440	200	1,5	2,40	WD5752HDZ	WD5752IX4	WD5752IX6*	
	340	300	1,5	2,10	WD5753HDZ	WD5753IX4	WD5753IX6*	
500	640	100	1,5	3,38	WD5850HDZ	WD5850IX4	WD5850IX6*	
	540	200	1,5	3,15	WD5852HDZ	WD5852IX4	WD5852IX6*	
	440	300	1,5	2,40	WD5853HDZ	WD5853IX4	WD5853IX6*	
	340	400	1,5	2,10	WD5854HDZ	WD5854IX4	WD5854IX6*	
600	740	100	1,5	4,23	WD5950HDZ	WD5950IX4	WD5950IX6*	
	640	200	1,5	4,00	WD5952HDZ	WD5952IX4	WD5952IX6*	
	540	300	1,5	4,54	WD5953HDZ	WD5953IX4	WD5953IX6*	
	440	400	1,5	3,51	WD5954HDZ	WD5954IX4	WD5954IX6*	
	340	500	1,5	3,06	WD5955HDZ	WD5955IX4	WD5955IX6*	

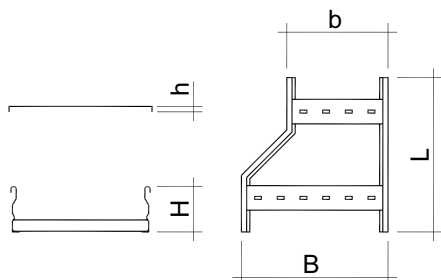
* – під замовлення.

* – on request.

Правобічна редукція

Right-end reducer

H150



Відстань між сходами складає 300 мм.

The rungs spacing is equal to 300 mm.

Продукція на замовлення:

- Висота (H): 125, 185, 200 мм;
- Ширина (B): 700, 800, 900, 1000 мм;
- Радіус: 300 / 900 мм;
- Товщина: 2 мм (тільки у гарячеоцинкованому виконанні);
- Матеріали: алюміній, AISI 316;
- Відстань між сходишками: 150 – 230 мм.

Products on request:

- Height (H): 125, 185, 200 mm;
- Width (B): 700, 800, 900, 1000 mm;
- Radius: 300 / 900 mm;
- Thickness: 2 mm (only for hot-dip galvanized steel products);
- Materials: aluminum, AISI 316;
- Rungs spacing: 150 – 230 mm.

РОЗМІРИ, мм DIMENSIONS, mm		ТОВЩИНА ЛОНЖЕРОНУ SPAR THICKNESS		ВАГА WEIGHT		КОД, ВИК. 2 CODE TYPE 2	КОД, ВИК. 3 CODE TYPE 3	КОД, ВИК. 6 CODE TYPE 6
B	L	b	мм / mm	кг / kg	HDZ	AISI 304	AISI 316	
300	340	200	1,5	2,31	WD7642HDZ	WD7642IX4	WD7642IX6*	
	440	200	1,5	3,01	WD7742HDZ	WD7742IX4	WD7742IX6*	
400	340	300	1,5	2,56	WD7743HDZ	WD7743IX4	WD7743IX6*	
	540	200	1,5	4,17	WD7842HDZ	WD7842IX4	WD7842IX6*	
500	440	300	1,5	3,26	WD7843HDZ	WD7843IX4	WD7843IX6*	
	340	400	1,5	2,81	WD7844HDZ	WD7844IX4	WD7844IX6*	
600	640	200	1,5	4,93	WD7942HDZ	WD7942IX4	WD7942IX6*	
	540	300	1,5	4,54	WD7943HDZ	WD7943IX4	WD7943IX6*	
	440	400	1,5	3,51	WD7944HDZ	WD7944IX4	WD7944IX6*	
800	340	500	1,5	3,06	WD7945HDZ	WD7945IX4	WD7945IX6*	
	840	200	1,5	7,10	WD7A42HDZ	WD7A42IX4	WD7A42IX6*	
	740	300	1,5	6,06	WD7A43HDZ	WD7A43IX4	WD7A43IX6*	
800	640	400	1,5	5,68	WD7A44HDZ	WD7A44IX4	WD7A44IX6*	
	540	500	1,5	5,29	WD7A45HDZ	WD7A45IX4	WD7A45IX6*	
	440	600	1,5	4,01	WD7A46HDZ	WD7A46IX4	WD7A46IX6*	
300	340	200	2	3,01	WD7652HDZ*	-	-	
	440	200	2	3,92	WD7752HDZ*	-	-	
	340	300	2	3,33	WD7753HDZ*	-	-	
500	540	200	2	5,43	WD7852HDZ*	-	-	
	440	300	2	4,24	WD7853HDZ*	-	-	
	340	400	2	3,66	WD7854HDZ*	-	-	
600	640	200	2	6,42	WD7952HDZ*	-	-	
	540	300	2	5,91	WD7953HDZ*	-	-	
	440	400	2	4,57	WD7954HDZ*	-	-	
800	340	500	2	3,98	WD7955HDZ*	-	-	
	840	200	2	9,24	WD7A52HDZ*	-	-	
	740	300	2	7,89	WD7A53HDZ*	-	-	
800	640	400	2	7,38	WD7A54HDZ*	-	-	
	540	500	2	6,89	WD7A55HDZ*	-	-	
	440	600	2	5,22	WD7A56HDZ*	-	-	

* – під замовлення.

* – on request.

Кришка на лівобічну редукцію Cover for left-end reducer



Продукція на замовлення:

- Ширина (B): 700, 800, 900, 1000 мм;
- Радіус: 300 / 900 мм;
- Товщина: 0,6 / 1,5 / 2 мм (тільки у гарячеоцинкованому виконанні);
- Матеріали: алюміній, AISI 316;
- Похилий тип.

Products on request:

- Width (B): 700, 800, 900, 1000 mm;
- Radius: 300 / 900 mm;
- Thickness: 0,6 / 1,5 / 2 mm (only for hot-dip galvanized steel products);
- Materials: aluminum, AISI 316;
- Sloping type.

РОЗМІРИ, мм DIMENSIONS, mm		ТОВЩИНА ЛОНЖЕРОНУ SPAR THICKNESS	ВАГА WEIGHT	КОД, ВИК. 2 CODE TYPE 2	КОД, ВИК. 3 CODE TYPE 3	КОД, ВИК. 6 CODE TYPE 6
B	b	мм / mm	кг / kg	HDZ	AISI 304	AISI 316
200	100	1	0,43	WSK530HDZ	WSK530IX4	WSK530IX6*
	300	1	0,80	WSK630HDZ	WSK630IX4	WSK630IX6*
300	200	1	0,63	WSK632HDZ	WSK632IX4	WSK632IX6*
	400	1	1,25	WSK730HDZ	WSK730IX4	WSK730IX6*
400	200	1	1,09	WSK732HDZ	WSK732IX4	WSK732IX6*
	300	1	0,83	WSK733HDZ	WSK733IX4	WSK733IX6*
500	100	1	1,79	WSK830HDZ	WSK830IX4	WSK830IX6*
	200	1	1,63	WSK832HDZ	WSK832IX4	WSK832IX6*
	300	1	1,38	WSK833HDZ	WSK833IX4	WSK833IX6*
	400	1	1,03	WSK834HDZ	WSK834IX4	WSK834IX6*
600	100	1	2,62	WSK930HDZ	WSK930IX4	WSK930IX6*
	200	1	2,26	WSK932HDZ	WSK932IX4	WSK932IX6*
	300	1	2,01	WSK933HDZ	WSK933IX4	WSK933IX6*
	400	1	1,67	WSK934HDZ	WSK934IX4	WSK934IX6*
	500	1	1,24	WSK935HDZ	WSK935IX4	WSK935IX6*
800	200	1	3,77	WSKA32HDZ	WSKA32IX4	WSKA32IX6*
	300	1	3,51	WSKA33HDZ	WSKA33IX4	WSKA33IX6*
	400	1	3,17	WSKA34HDZ	WSKA34IX4	WSKA34IX6*
	500	1	2,73	WSKA35HDZ	WSKA35IX4	WSKA35IX6*
	600	1	2,21	WSKA36HDZ	WSKA36IX4	WSKA36IX6*

* – під замовлення.

* – on request.

Кришка на пряму редукцію Cover for straight reducer



Продукція на замовлення:

- Ширина (B): 700, 800, 900, 1000 мм;
- Радіус: 300 / 900 мм;
- Товщина: 0,6 / 1,5 / 2 мм (тільки у гарячеоцинкованому виконанні);
- Матеріали: алюміній, AISI 316;
- Похилий тип.

Products on request:

- Width (B): 700, 800, 900, 1000 mm;
- Radius: 300 / 900 mm;
- Thickness: 0,6 / 1,5 / 2 mm (only for hot-dip galvanized steel products);
- Materials: aluminum, AISI 316;
- Sloping type.

РОЗМІРИ, мм DIMENSIONS, mm		ТОВЩИНА ЛОНЖЕРОНУ SPAR THICKNESS	ВАГА WEIGHT	КОД, ВИК. 2 CODE TYPE 2	КОД, ВИК. 3 CODE TYPE 3	КОД, ВИК. 6 CODE TYPE 6
В	б	мм / mm	кг / kg	HDZ	AISI 304	AISI 316
200	100	1	0,35	WVK530HDZ	WVK530IX4	WVK530IX6*
	300	1	0,59	WVK630HDZ	WVK630IX4	WVK630IX6*
300	200	1	0,50	WVK632HDZ	WVK632IX4	WVK632IX6*
	400	1	0,87	WVK730HDZ	WVK730IX4	WVK730IX6*
400	200	1	0,79	WVK732HDZ	WVK732IX4	WVK732IX6*
	300	1	0,66	WVK733HDZ	WVK733IX4	WVK733IX6*
500	100	1	1,20	WVK830HDZ	WVK830IX4	WVK830IX6*
	200	1	1,12	WVK832HDZ	WVK832IX4	WVK832IX6*
	300	1	0,99	WVK833HDZ	WVK833IX4	WVK833IX6*
	400	1	0,82	WVK834HDZ	WVK834IX4	WVK834IX6*
600	100	1	1,57	WVK930HDZ	WVK930IX4	WVK930IX6*
	200	1	1,49	WVK932HDZ	WVK932IX4	WVK932IX6*
	300	1	1,36	WVK933HDZ	WVK933IX4	WVK933IX6*
	400	1	1,20	WVK934HDZ	WVK934IX4	WVK934IX6*
	500	1	0,98	WVK935HDZ	WVK935IX4	WVK935IX6*
800	200	1	1,59	WVKA32HDZ	WVKA32IX4	WVKA32IX6*
	300	1	1,70	WVKA33HDZ	WVKA33IX4	WVKA33IX6*
	400	1	1,71	WVKA34HDZ	WVKA34IX4	WVKA34IX6*
	500	1	1,64	WVKA35HDZ	WVKA35IX4	WVKA35IX6*
	600	1	1,48	WVKA36HDZ	WVKA36IX4	WVKA36IX6*

* – під замовлення.

* – on request.

Кришка на правобічну редукцію Cover for right-end reducer



Продукція на замовлення:

- Ширина (B): 700, 800, 900, 1000 мм;
- Радіус: 300 / 900 мм;
- Товщина: 0,6 / 1,5 / 2 мм (тільки у гарячеоцинкованому виконанні);
- Матеріали: алюміній, AISI 316;
- Похилий тип.

Products on request:

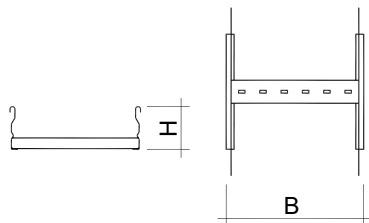
- Width (B): 700, 800, 900, 1000 mm;
- Radius: 300 / 900 mm;
- Thickness: 0,6 / 1,5 / 2 mm (only for hot-dip galvanized steel products);
- Materials: aluminum, AISI 316;
- Sloping type.

РОЗМІРИ, мм DIMENSIONS, mm		ТОВЩИНА ЛОНЖЕРОНУ SPAR THICKNESS	ВАГА WEIGHT	КОД, ВИК. 2 CODE TYPE 2	КОД, ВИК. 3 CODE TYPE 3	КОД, ВИК. 6 CODE TYPE 6
B	b	мм / mm	кг / kg	HDZ	AISI 304	AISI 316
200	100	1	0,43	WDK530HDZ	WDK530IX4	WDK530IX6*
	300	1	0,80	WDK630HDZ	WDK630IX4	WDK630IX6*
300	200	1	0,63	WDK632HDZ	WDK632IX4	WDK632IX6*
	400	1	1,25	WDK730HDZ	WDK730IX4	WDK730IX6*
400	200	1	1,09	WDK732HDZ	WDK732IX4	WDK732IX6*
	300	1	0,83	WDK733HDZ	WDK733IX4	WDK733IX6*
	500	1	1,79	WDK830HDZ	WDK830IX4	WDK830IX6*
500	200	1	1,63	WDK832HDZ	WDK832IX4	WDK832IX6*
	300	1	1,38	WDK833HDZ	WDK833IX4	WDK833IX6*
	400	1	1,03	WDK834HDZ	WDK834IX4	WDK834IX6*
	600	1	2,62	WDK930HDZ	WDK930IX4	WDK930IX6*
600	200	1	2,26	WDK932HDZ	WDK932IX4	WDK932IX6*
	300	1	2,01	WDK933HDZ	WDK933IX4	WDK933IX6*
	400	1	1,67	WDK934HDZ	WDK934IX4	WDK934IX6*
	500	1	1,24	WDK935HDZ	WDK935IX4	WDK935IX6*
	800	1	3,77	WDKA32HDZ	WDKA32IX4	WDKA32IX6*
800	300	1	3,51	WDKA33HDZ	WDKA33IX4	WDKA33IX6*
	400	1	3,17	WDKA34HDZ	WDKA34IX4	WDKA34IX6*
	500	1	2,73	WDKA35HDZ	WDKA35IX4	WDKA35IX6*
	600	1	2,21	WDKA36HDZ	WDKA36IX4	WDKA36IX6*

* – під замовлення.

* – on request.

Регульований з'єднувач Level variation piece



Продукція на замовлення:

- Висота (H): 125, 185, 200 мм;
- Ширина (B): 700, 800, 900, 1000 мм;
- Радіус: 300 / 900 мм;
- Товщина: 2 мм (тільки у гарячеоцинкованому виконанні);
- Матеріали: алюміній, AISI 316;
- Відстань між сходишками: 150 – 230 мм.

Products on request:

- Height (H): 125, 185, 200 mm;
- Width (B): 700, 800, 900, 1000 mm;
- Radius: 300 / 900 mm;
- Thickness: 2 mm (only for hot-dip galvanized steel products);
- Materials: aluminum, AISI 316;
- Rungs spacing: 150 – 230 mm.

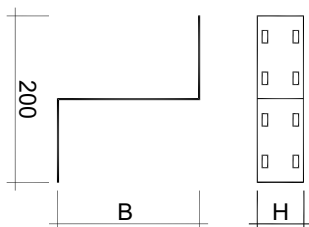
H100

РОЗМІРИ, мм DIMENSIONS, mm	ТОВЩИНА THICKNESS	ВАГА WEIGHT	КОД, ВИК. 2 CODE TYPE 2	КОД, ВИК. 3 CODE TYPE 3	КОД, ВИК. 6 CODE TYPE 6
B	мм / mm	кг / kg	HDZ	AISI 304	AISI 316
100	1,2	0,77	WQ5349HDZ	WQ5349IX4	WQ5349IX6
200	1,2	0,87	WQ5549HDZ	WQ5549IX4	WQ5549IX6
300	1,2	0,98	WQ5649HDZ	WQ5649IX4	WQ5649IX6
400	1,2	1,08	WQ5749HDZ	WQ5749IX4	WQ5749IX6
500	1,2	1,18	WQ5849HDZ	WQ5849IX4	WQ5849IX6
600	1,2	1,28	WQ5949HDZ	WQ5949IX4	WQ5949IX6
100	1,5	0,95	WQ5359HDZ	WQ5359IX4	WQ5359IX6
200	1,5	1,07	WQ5559HDZ	WQ5559IX4	WQ5559IX6
300	1,5	1,20	WQ5659HDZ	WQ5659IX4	WQ5659IX6
400	1,5	1,32	WQ5759HDZ	WQ5759IX4	WQ5759IX6
500	1,5	1,45	WQ5859HDZ	WQ5859IX4	WQ5859IX6
600	1,5	1,57	WQ5959HDZ	WQ5959IX4	WQ5959IX6

H150

РОЗМІРИ, мм DIMENSIONS, mm	ТОВЩИНА THICKNESS	ВАГА WEIGHT	КОД, ВИК. 2 CODE TYPE 2	КОД, ВИК. 3 CODE TYPE 3	КОД, ВИК. 6 CODE TYPE 6
B	мм / mm	кг / kg	HDZ	AISI 304	AISI 316
200	1,5	1,26	WQ7559HDZ	WQ7559IX4	WQ7559IX6
300	1,5	1,38	WQ7659HDZ	WQ7659IX4	WQ7659IX6
400	1,5	1,51	WQ7759HDZ	WQ7759IX4	WQ7759IX6
500	1,5	1,63	WQ7859HDZ	WQ7859IX4	WQ7859IX6
600	1,5	1,76	WQ7959HDZ	WQ7959IX4	WQ7959IX6
200	2	1,59	WQ7569HDZ	-	-
300	2	1,75	WQ7669HDZ	-	-
400	2	1,91	WQ7769HDZ	-	-
500	2	2,07	WQ7869HDZ	-	-
600	2	2,24	WQ7969HDZ	-	-
800	2	2,56	WQ7A69HDZ	-	-

Спрощена редукція Reducers



Продукція на замовлення:

- Товщина: 0,6 / 1,5 / 2 мм (тільки у гаряче-цинкованому виконанні);
- Матеріали: алюміній, AISI 316.

Products on request:

- Thickness: 0,6 / 1,5 / 2 mm (only for hot-dip galvanized steel products);
- Materials: aluminum, AISI 316.

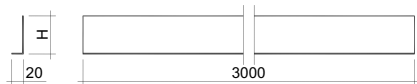
H55

РОЗМІРИ, мм DIMENSIONS, mm	ТОВЩИНА THICKNESS	ВАГА WEIGHT	КОД, ВИК. 2 CODE TYPE 2	КОД, ВИК. 3 CODE TYPE 3	КОД, ВИК. 6 CODE TYPE 6
В	мм / mm	кг / kg	HDZ	AISI 304	AISI 316
50	1,5	0,17	WR5152HDZ	WR5152IX4	WR5152IX6
100	1,5	0,21	WR5352HDZ	WR5352IX4	WR5352IX6
150	1,5	0,24	WR5453HDZ	WR5452IX4	WR5452IX6
200	1,5	0,28	WR5552HDZ	WR5552IX4	WR5552IX6
250	1,5	0,32	WR5B52HDZ	WR5B52IX4	WR5B52IX6
300	1,5	0,35	WR5652HDZ	WR5652IX4	WR5652IX6
400	1,5	0,42	WR5752HDZ	WR5752IX4	WR5752IX6
500	1,5	0,49	WR5852HDZ	WR5852IX4	WR5852IX6

H97

РОЗМІРИ, мм DIMENSIONS, mm	ТОВЩИНА THICKNESS	ВАГА WEIGHT	КОД, ВИК. 2 CODE TYPE 2	КОД, ВИК. 3 CODE TYPE 3	КОД, ВИК. 6 CODE TYPE 6
В	мм / mm	кг / kg	HDZ	AISI 304	AISI 316
50	2	0,40	WR7152HDZ	-	-
100	2	0,48	WR7352HDZ	-	-
150	2	0,56	WR7452HDZ	-	-
200	2	0,65	WR7552HDZ	-	-
250	2	0,73	WR7B52HDZ	-	-
300	2	0,81	WR7652HDZ	-	-
400	2	0,97	WR7752HDZ	-	-
500	2	1,13	WR7852HDZ	-	-

Перегородка Divider L3000



Продукція на замовлення:

- Товщина: 2 мм (тільки у гарячеоцинкованому виконанні);
- Матеріали: алюміній, AISI 316.

Products on request:

- Thickness: 2 mm (only for hot-dip galvanized steel products);
- Materials: aluminum, AISI 316.

РОЗМІРИ, мм DIMENSIONS, mm		ТОВЩИНА THICKNESS	ВАГА WEIGHT	КОД, ВИК. 2 CODE TYPE 2	КОД, ВИК. 3 CODE TYPE 3	КОД, ВИК. 6 CODE TYPE 6
L	H	мм / mm	кг / kg	HDZ	AISI 304	AISI 316
3000	70	1,5	3,38	WI5053HDZ	WI5053IX4	WI5053IX6
	120	1,5	5,20	WI7053HDZ	WI7053IX4	WI7053IX6

Супутні аксесуари Related accessories

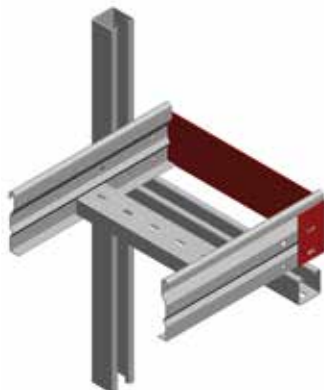
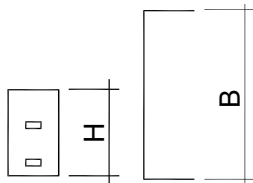
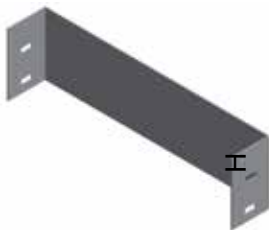


ГВИНТ SCREW	КОД, ВИК. 1 CODE TYPE 1	КОД, ВИК. 2 CODE TYPE 2	КОД, ВИК. 3 CODE TYPE 3
M6x10	CM010610	CM010610HDZ	CM010610INOX



ГАЙКА NUT	КОД, ВИК. 1 CODE TYPE 1	КОД, ВИК. 2 CODE TYPE 2	КОД, ВИК. 3 CODE TYPE 3
M6x10	CM100600	CM100600HDZ	CM100600INOX

Заглушка цільна Stop end



Продукція на замовлення:

- Ширина (B): 700, 800, 900, 1000 мм;
- Товщина: 2 мм (тільки у гарячеоцинкованому виконанні);
- Матеріали: алюміній, AISI 316.

Products on request:

- Width (B): 700, 800, 900, 1000 mm;
- Thickness: 2 mm (only for hot-dip galvanized steel products);
- Materials: aluminum, AISI 316.

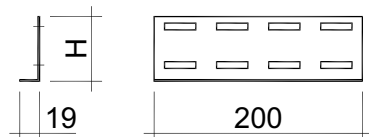
H85

РОЗМІРИ, мм DIMENSIONS, mm	ТОВЩИНА THICKNESS	ВАГА WEIGHT	КОД, ВИК. 2 CODE TYPE 2	КОД, ВИК. 3 CODE TYPE 3	КОД, ВИК. 6 CODE TYPE 6
B	мм / mm	кг / kg	HDZ	AISI 304	AISI 316
100	1,5	0,22	WZ5359HDZ	WZ5359IX4	WZ5359IX6
200	1,5	0,33	WZ5559HDZ	WZ5559IX4	WZ5559IX6
300	1,5	0,44	WZ5659HDZ	WZ5659IX4	WZ5659IX6
400	1,5	0,55	WZ5759HDZ	WZ5759IX4	WZ5759IX6
500	1,5	0,66	WZ5859HDZ	WZ5859IX4	WZ5859IX6
600	1,5	0,77	WZ5959HDZ	WZ5959IX4	WZ5959IX6

H135

РОЗМІРИ, мм DIMENSIONS, mm	ТОВЩИНА THICKNESS	ВАГА WEIGHT	КОД, ВИК. 2 CODE TYPE 2	КОД, ВИК. 3 CODE TYPE 3	КОД, ВИК. 6 CODE TYPE 6
B	мм / mm	кг / kg	HDZ	AISI 304	AISI 316
100	1,5	0,35	WZ7359HDZ	WZ7359IX4	WZ7359IX6
200	1,5	0,52	WZ7559HDZ	WZ7559IX4	WZ7559IX6
300	1,5	0,70	WZ7659HDZ	WZ7659IX4	WZ7659IX6
400	1,5	0,87	WZ7759HDZ	WZ7759IX4	WZ7759IX6
500	1,5	1,04	WZ7859HDZ	WZ7859IX4	WZ7859IX6
600	1,5	1,22	WZ7959HDZ	WZ7959IX4	WZ7959IX6
800	1,5	1,39	WZ7A59HDZ	WZ7A59IX4	WZ7A59IX6

З'єднувальна пластина Flat coupler



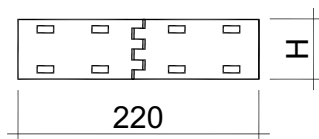
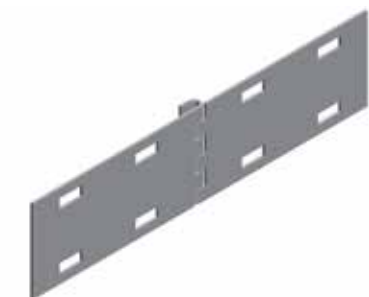
Для важких лотків драбинного типу 100 мм For Welded ladder trays 100 mm

РОЗМІРИ, мм DIMENSIONS, mm	ТОВЩИНА THICKNESS	ВАГА WEIGHT	КОД, ВИК. 2 CODE TYPE 2	КОД, ВИК. 3 CODE TYPE 3	КОД, ВИК. 6 CODE TYPE 6
Н	мм / mm	кг / kg	HDZ	AISI 304	AISI 316
62	1,2	0,20	-	WG5N4SIX4	WG5N4SIX6
	1,5	0,20	WG5N5SHDZ	WG5N5SIX4	WG5N5SIX6

Для важких лотків драбинного типу 150 мм For Welded ladder trays 150 mm

РОЗМІРИ, мм DIMENSIONS, mm	ТОВЩИНА THICKNESS	ВАГА WEIGHT	КОД, ВИК. 2 CODE TYPE 2	КОД, ВИК. 3 CODE TYPE 3	КОД, ВИК. 6 CODE TYPE 6
Н	мм / mm	кг / kg	HDZ	AISI 304	AISI 316
97	1,5	0,28	WG7N5SHDZ	WG7N5SIX4	WG7N5SIX6
	2	0,38	WG7N6SHDZ	-	-

Горизонтальний змінюваний з'єднувач Horizontal bendable coupler





Для важких лотків драбинного типу 100 мм For Welded ladder trays 100 mm

РОЗМІРИ, мм DIMENSIONS, mm	ТОВЩИНА THICKNESS	ВАГА WEIGHT	КОД, ВИК. 2 CODE TYPE 2	КОД, ВИК. 3 CODE TYPE 3	КОД, ВИК. 6 CODE TYPE 6
Н	мм / mm	кг / kg	HDZ	AISI 304	AISI 316
55	1,2	0,17	-	WG5S4OIX4	WG5S4OIX6
	1,5	0,17	WG5S5OHDZ	WG5S5OIX4	WG5S5OIX6

Для важких лотків драбинного типу 150 мм For Welded ladder trays 150 mm

РОЗМІРИ, мм DIMENSIONS, mm	ТОВЩИНА THICKNESS	ВАГА WEIGHT	КОД, ВИК. 2 CODE TYPE 2	КОД, ВИК. 3 CODE TYPE 3	КОД, ВИК. 6 CODE TYPE 6
Н	мм / mm	кг / kg	HDZ	AISI 304	AISI 316
97	1,5	0,32	WG7S5OHDZ	WG7S5OIX4	WG7S5OIX6
	2	0,42	WG7S6OHDZ	-	-

Супутні аксесуари Related accessories

	ГВИНТ SCREW	КОД, ВИК. 1 CODE TYPE 1	КОД, ВИК. 2 CODE TYPE 2	КОД, ВИК. 3 CODE TYPE 3
	M6x10	CM010610	CM010610HDZ	CM010610INOX
	ГАЙКА NUT	КОД, ВИК. 1 CODE TYPE 1	КОД, ВИК. 2 CODE TYPE 2	КОД, ВИК. 3 CODE TYPE 3
	M6x10	CM100600	CM100600HDZ	CM100600INOX

Вертикальний змінюваний з'єднувач Vertical adjustable coupler

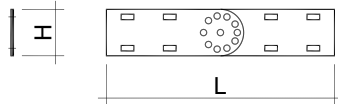


Для важких лотків драбинного типу 100 мм For Welded ladder trays 100 mm

РОЗМІРИ, мм DIMENSIONS, mm		ТОВЩИНА THICKNESS	ВАГА WEIGHT	КОД, ВИК. 2 CODE TYPE 2	КОД, ВИК. 3 CODE TYPE 3	КОД, ВИК. 6 CODE TYPE 6
Н	L	мм / mm	кг / kg	HDZ	AISI 304	AISI 316
55	315	1,2	0,22	-	WG5S4VIX4	WG5S4VIX6
		1,5	0,22	WG5S5VHDZ	WG5S5VIX4	WG5S5VIX6

Для важких лотків драбинного типу 150 мм For Welded ladder trays 150 mm

РОЗМІРИ, мм DIMENSIONS, mm		ТОВЩИНА THICKNESS	ВАГА WEIGHT	КОД, ВИК. 2 CODE TYPE 2	КОД, ВИК. 3 CODE TYPE 3	КОД, ВИК. 6 CODE TYPE 6
Н	L	мм / mm	кг / kg	HDZ	AISI 304	AISI 316
97	315	1,5	0,45	WG7S5VHDZ	WG7S5VIX4	WG7S5VIX6
		2	0,60	WG7S6VHDZ	-	-

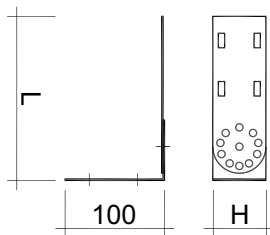


Бічний змінюваний з'єднувач Side coupler



Для важких лотків драбинного типу 100 мм For Welded ladder trays 100 mm

РОЗМІРИ, мм DIMENSIONS, mm		ТОВЩИНА THICKNESS	ВАГА WEIGHT	КОД, ВИК. 2 CODE TYPE 2	КОД, ВИК. 3 CODE TYPE 3	КОД, ВИК. 6 CODE TYPE 6
Н	L	мм / mm	кг / kg	HDZ	AISI 304	AISI 316
55	170	1,2	0,22	-	WG5S4LIX4	WG5S4LIX6
		1,5	0,22	WG5S5LHDZ	WG5S5LIX4	WG5S5LIX6





Для важких лотків драбинного типу 150 мм For Welded ladder trays 150 mm

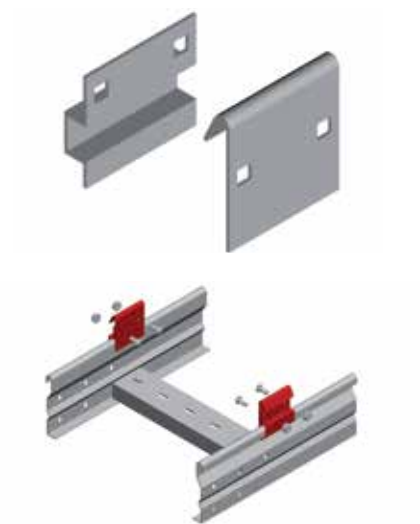
РОЗМІРИ, мм DIMENSIONS, mm		ТОВЩИНА THICKNESS	ВАГА WEIGHT	КОД, ВИК. 2 CODE TYPE 2	КОД, ВИК. 3 CODE TYPE 3	КОД, ВИК. 6 CODE TYPE 6
Н	L	мм / mm	кг / kg	HDZ	AISI 304	AISI 316
97	215	1,5	0,45	WG7S5LHDZ	WG7S5LIX4	WG7S5LIX6
		2	0,60	WG7S6LHDZ	-	-



Супутні аксесуари Related accessories

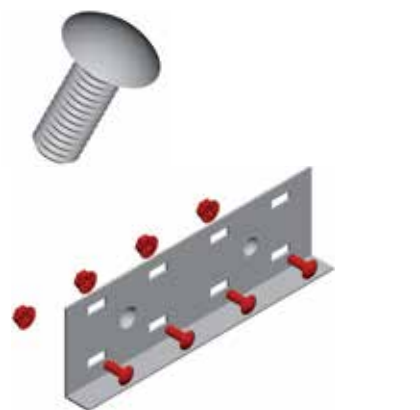
	ГВИНТ SCREW	КОД, ВИК. 1 CODE TYPE 1	КОД, ВИК. 2 CODE TYPE 2	КОД, ВИК. 3 CODE TYPE 3
	M6x10	CM010610	CM010610HDZ	CM010610INOX
	ГАЙКА NUT	КОД, ВИК. 1 CODE TYPE 1	КОД, ВИК. 2 CODE TYPE 2	КОД, ВИК. 3 CODE TYPE 3
	M6x10	CM100600	CM100600HDZ	CM100600INOX

Проставка для крышки Cover spacer



РОЗМІРИ, мм DIMENSIONS, mm	ТИП TYPE	ТОВЩИНА THICKNESS	ВАГА WEIGHT	КОД, ВИК. 2 CODE TYPE 2	КОД, ВИК. 3 CODE TYPE 3	КОД, ВИК. 6 CODE TYPE 6
Н		мм / mm	кг / kg	HDZ	АІSІ 304	АІSІ 316
22,5	внутрішній internal	1,5	0,048	MPK05IHDZ	MPK05IIX4	MPK05IIX6
22,5	зовнішній external	1,5	0,039	MPK05EHDZ	MPK05EIX4	MPK05EIX6

З'єднувальний гвинт Screw for joints



ПОЗНАЧЕННЯ DESIGNATION	ВАГА WEIGHT	УПАКОВКА PACKAGE	КОД, ВИК. 1 CODE TYPE 1	КОД, ВИК. 2 CODE TYPE 2	КОД, ВИК. 3 CODE TYPE 3
мм / mm	кг / kg	шт. / pcs		HDZ	АІSІ 304
M6x10	0,50	100	CM010610	CM010610HDZ	CM010610INOX

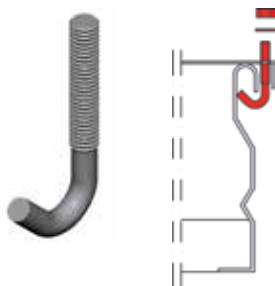
З'єднувальна гайка Screw for joints



РІЗЬБА THREAD	ВАГА WEIGHT	УПАКОВКА PACKAGE	КОД, ВИК. 1 CODE TYPE 1	КОД, ВИК. 2 CODE TYPE 2	КОД, ВИК. 3 CODE TYPE 3
мм / mm	кг / kg	шт. / pcs		HDZ	АІSІ 304
M6	0,30	100	CM100600	CM100600HDZ	CM100600INOX

■ Кріплення Fasteners

Гачок для кріплення кришки Cover hook head screw



РІЗЬБА THREAD мм / mm	ВАГА WEIGHT кг / kg	УПАКОВКА PACKAGE шт. / pcs	КОД, ВИК. 3 CODE TYPE 3 AISI 304	КОД, ВИК. 6 CODE TYPE 6 AISI 316
M4	0,30	100	MVJ04AIX4	MVJ04AIX6

Шайба плоска Flat washer



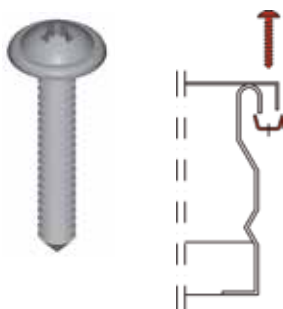
РІЗЬБА THREAD мм / mm	ВАГА WEIGHT кг / kg	УПАКОВКА PACKAGE шт. / pcs	КОД, ВИК. 3 CODE TYPE 3 AISI 304	КОД, ВИК. 6 CODE TYPE 6 AISI 316
M4	0,10	100	MRS04AIX4	MRS04AIX6

Гайка Cover nut



РІЗЬБА THREAD мм / mm	ВАГА WEIGHT кг / kg	УПАКОВКА PACKAGE шт. / pcs	КОД, ВИК. 3 CODE TYPE 3 AISI 304	КОД, ВИК. 6 CODE TYPE 6 AISI 316
M4	0,10	100	MDS04AIX4	MDS04AIX6

Гвинт для кріплення кришки Cover fixing



РІЗЬБА THREAD мм / mm	ВАГА WEIGHT кг / kg	УПАКОВКА PACKAGE шт. / pcs	КОД, ВИК. 3 CODE TYPE 3 AISI 304	КОД, ВИК. 6 CODE TYPE 6 AISI 316
M4x25	0,20	100	MVS04EIX4	MVS04EIX6

Пластина для кріплення кришки Cover fixing



РІЗЬБА THREAD мм / mm	ВАГА WEIGHT кг / kg	УПАКОВКА PACKAGE шт. / pcs	КОД, ВИК. 3 CODE TYPE 3 AISI 304	КОД, ВИК. 6 CODE TYPE 6 AISI 316
M4	0,20	100	MPS04AIX4	MPS04AIX6

Рішення по кріпленню драбини до профілю Ladder mounting to profile



ОПИС МОНТАЖНОГО ЕЛЕМЕНТА DESCRIPTION OF THE MOUNTING ELEMENT мм / mm	ВАГА WEIGHT кг / kg	УПАКОВКА PACKAGE шт. / pcs	КОД, ВИК. 2 CODE TYPE 2 HDZ	КОД, ВИК. 3 CODE TYPE 3 AISI 304	КОД, ВИК. 6 CODE TYPE 6 AISI 316
Гвинт з циліндричною головкою М6х25 Slotted cheese head screw M6x25	0,90	100	MVS06LEGC	MVS06LIX4	MVS06LIX6
Шайба плоска D6 Washer D6	0,10	100	MRS06AEGC	MRS06AIX4	MRS06AIX6
Пластина Plate	0,079	1	MPS06IEGC	MPS06IIX4	MPS06IIX6
Анкерна гайка М6 Anchor head screws M6	7,90	100	MDA06AEGC	MDA06AIX4	MDA06AIX6



Рішення по кріпленню драбини до балки Ladder mounting to girder



ОПИС МОНТАЖНОГО ЕЛЕМЕНТА DESCRIPTION OF THE MOUNTING ELEMENT мм / mm	ВАГА WEIGHT кг / kg	УПАКОВКА PACKAGE шт. / pcs	КОД, ВИК. 2 CODE TYPE 2 HDZ	КОД, ВИК. 3 CODE TYPE 3 AISI 304	КОД, ВИК. 6 CODE TYPE 6 AISI 316
Гвинт з циліндричною головкою М6х40 Slotted cheese head screw M6x40	0,90	100	MVS06HEGC	MVS06HIX4	MVS06HIX6
Шайба плоска D6 Washer D6	0,10	100	MRS06AEGC	MRS06AIX4	MRS06AIX6
Верхня пластина Upper plate	0,079	1	MPS06IEGC	MPS06IIX4	MPS06IIX6
Нижня пластина Lower plate	0,079	1	MPS06EEGC	MPS06EIX4	MPS06EIX6
Гайка М6 Nut M6	0,30	100	MDZ06AEGC	MDZ06AIX4	MDZ06AIX6



■ Для нотаток
For notes





Система металевих дротових лотків F55 Combitech

System of metal wire trays F55 Combitech

Сфера застосування

Scope

460

Металеві дротові лотки

Metal wire trays

465

■ Сфера застосування

Scope

Система металевих дровових лотків F55 Combitech

System of metal wire trays F55 Combitech

Система металевих дровових лотків для організації кабельної інфраструктури переважно усередині будівель та споруд. Великий асортимент типорозмірів дозволяє задовольняти будь-які побажання замовників, спеціальні виконання розширюють можливості використання дровових лотків в агресивних середовищах.

У порівнянні з іншими типами лотків суттєво полегшено процес монтажу кабельної траси, особливо при великій кількості поворотів та розгалужень, що робить даний тип лотків кращим при монтажі кабельних трас складної геометрії.

A system of metal wire trays for organizing cable infrastructure mainly inside buildings and structures. A wide range of standard sizes allows us to satisfy any wishes of customers, special designs expand the possibilities of using the system of wire trays in aggressive environments.

Compared to other types of trays, the process of installing the cable route is much easier, especially with a large number of turns and branching, which makes this type of trays preferable when installing cable routes with complex geometry.



Комерційна нерухомість

Зручний монтаж та організація кабельної інфраструктури будь-якої складності з підвищеною експлуатаційною гнучкістю

Commercial real estate

Convenient installation and organization of cable infrastructure of any complexity with increased operational flexibility

Агропромисловий комплекс

Обов'язкова вимога щодо використання кабельних трас на основі нержавіючих дровових лотків

Agroindustrial complex

Mandatory requirement for the use of cable routes based on stainless steel wire trays



Виробничо-складські приміщення

Можливість прокладання різних силових та інформаційних кабелів залежно від категорії розміщення

Production and storage facilities

Possibility of laying various power and data cables, depending on the category of placement



Комерційна нерухомість

Прокладання кабельних трас в основному здійснюється в гальванічно оцинкованих дровових лотках, за бажанням замовника у ряді випадків використовується пофарбований дрововий лоток.

Commercial real estate

Laying of cable routes is mainly carried out in galvanized wire trays, at the request of the customer, in some cases, a painted wire tray is used.



Промислові об'єкти

Для прокладання як силових, так і інформаційних кабелів залежно від категорії розміщення, використовуються гальванічно оцинковані або гарячеоцинковані дровові лотки.

Industrial facilities

For laying both power and information cables, depending on the category of placement, galvanized or hot-dip galvanized wire trays are used.



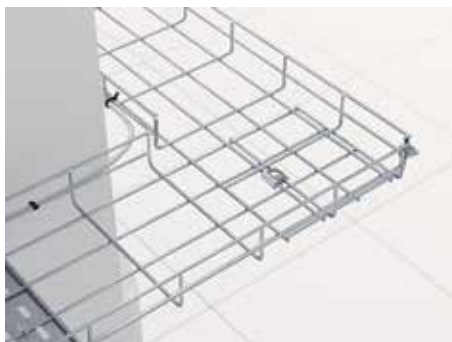
Агропромисловий комплекс

У більшості випадків потрібне застосування кабельних трас на основі нержавіючих дровових лотків.

Agroindustrial complex

In most cases, the use of cable routes based on stainless steel wire trays is required.

Переваги Advantages



Легкий та швидкий монтаж

Система дротових лотків F55 Combitech не потребує великої кількості аксесуарів. Монтаж системи проводиться на об'єкті. Будь-які розгалуження та повороти виробляються вручну за допомогою лише двох видів інструментів: кусачок та гайкового ключа. Це дозволяє економити до 60% часу монтажу та знижує економічні витрати.

Easy and fast installation

The F55 Combitech wire tray system does not require a lot of accessories. The system is installed directly on site. Any branches and turns are made manually using only two types of tools: wire cutters and a wrench. This saves up to 60% of installation time and reduces economic costs.



Висока міцність

Конструктивна особливість стінок лотка забезпечує його високі характеристики міцності. Використання для виробництва лотка дроту товщиною 3,8 і 4,5 мм дозволяє досягти високої здатності навантаження.

High strength

The design feature of the tray walls ensures its high strength characteristics. Usage for the production of a wire tray with a thickness of 3.8 and 4.5 mm allows you to achieve a high load capacity.



Широкий асортимент кріплення

Компанія ДКС виробляє широкий асортимент універсальних кріплень, що дозволяють організувати кабельну систему будь-якої складності.

Wide range of fasteners

DKC company produces a wide range of universal fasteners that allow you to organize a cable system of any complexity.



Тривалий термін служби

Різні варіанти виконання дротяних лотків дозволяють підібрати потрібне покриття для будь-якої сфери застосування, що забезпечує тривалий термін служби та високу надійність кабельної траси в цілому.

Long service life

Various versions of wire trays allow you to choose the right coating for any application, which ensures a long service life and high reliability of the cable route as a whole.



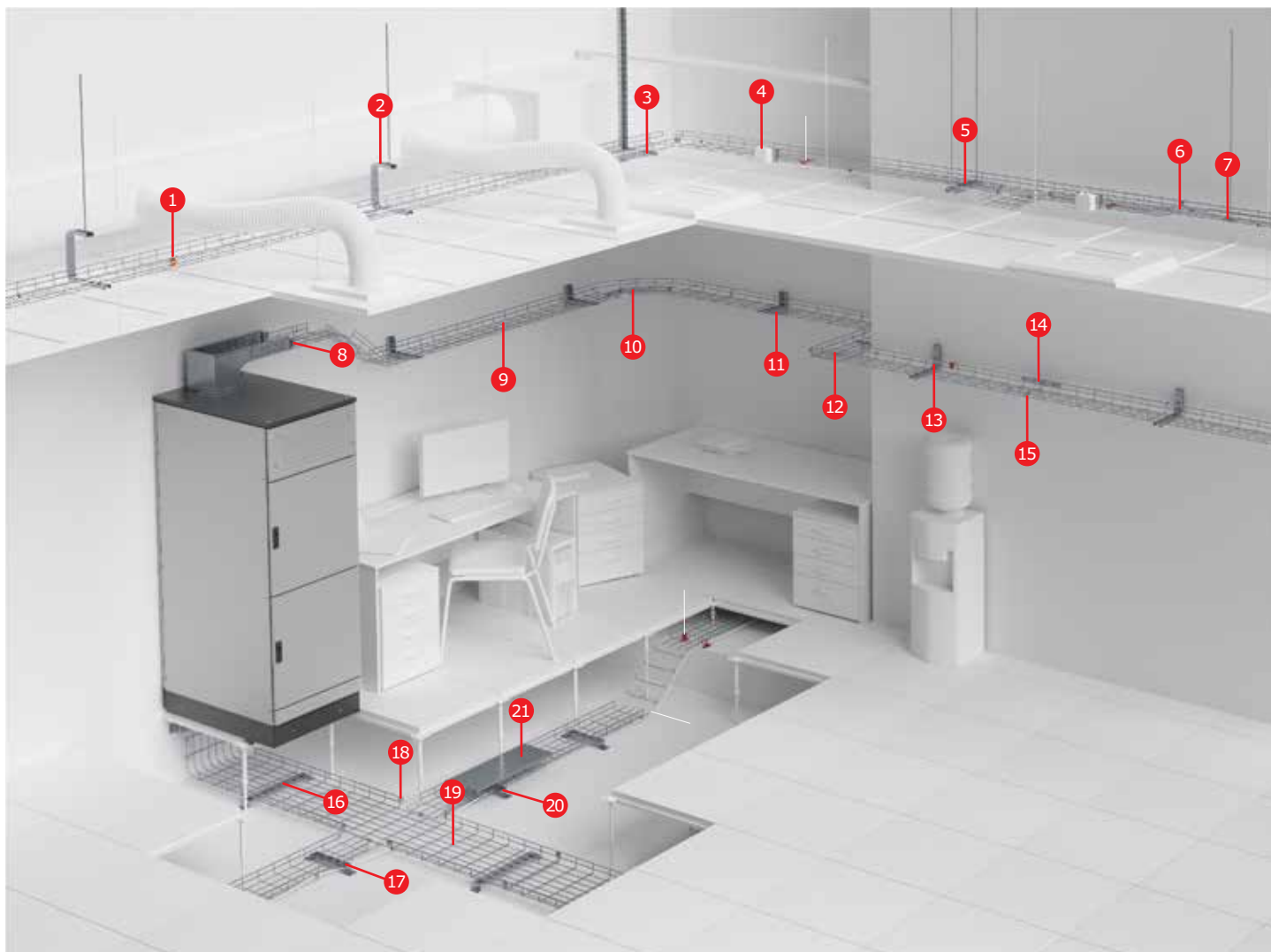
Створення вогнестійких кабельних ліній

В умовах відкритого вогню (пожежі) дротяний лоток, змонтований згідно з технічним регламентом «ДКС» для монтажу вогнестійких конструкцій для прокладання кабелю, зберігає несучу здатність (R) протягом 90 хвилин, що підтверджується сертифікаційними випробуваннями.

Creation of fire-resistant cable lines

In conditions of open fire (fire), the wire tray, mounted in accordance with the technical regulations of the «DKC» for the installation of fire-resistant cable-supporting structures, retains its load-bearing capacity (R) for 90 minutes, which is confirmed by certification tests.

Склад системи System composition



1. Посилена клема заземлення для дротового лотка
2. Консоль стельова BBA-30 (DS)
3. Консоль BM
4. Монтажна плата
5. С-подібний профіль
6. Сполучна пластина з отвором по центру
7. Пластина для підвісу дротового лотка на шпильці
8. Перехідник із дротового лотка на листовий
9. Дротовий лоток 55x200 L3000
10. З'єднувач із сімома отворами
11. Консоль ML для дротового лотка
12. Кріпильний комплект №1 для монтажу дротового лотка
13. Консоль BBC-30 (DW)
14. Безгвинтове кріплення для дротового лотка
15. Безгвинтовий затискач для дротового лотка
16. Кріплення ТМ до стіни для вертикального монтажу
17. Клема заземлення для дротового лотка
18. Кріпильний комплект №3 для монтажу дротового лотка
19. Дротовий лоток висотою 55 мм
20. Тримач для кришки
21. Кришка із заземленням на лоток

1. Reinforced earthing lug for wire mesh
2. Ceiling console BBA-30 (DS)
3. Console BM
4. Circuit board
5. C-shaped profile
6. Center hole connecting plate
7. Suspension plate for wire tray on a hairpin
8. Wire-to-sheet adapter
9. Wire cable tray 55x200 L3000
10. Seven-hole connector
11. Console ML for Wire Tray
12. Fastening kit #1 for mounting the wire cable tray
13. Console BBC-30 (DW)
14. Screwless fastening for wire cable tray
15. Screwless Clamp for Wire Tray
16. Fastening TM to the wall for vertical installation
17. Wire Tray Grounding Terminal
18. Fastening kit #3 for mounting the wire cable tray
19. Wire cable tray 55 mm high
20. Lid holder
21. Tray earthed cover

Технічні характеристики Specifications

ХАРАКТЕРИСТИКИ SPECIFICATIONS	ЗНАЧЕННЯ VALUES
Технічні умови Technical specifications	ТУ У 25.9-31032472-004:2017 Technical Conditions of Ukraine 25.9-31032472-004:2017
Матеріали та типи покриття Materials and types of coating	<p>Виконання 1 – Сталь SAE 1006 (аналог Ст2, Ст3) сталь оцинкована гарячим конвеєрним способом за методом Сендзіміра, марка сталі 08пс група ХП клас 2 згідно ДСТУ EN 10346, або сталь, з подальшим після виготовлення елементів системи цинковим покриттям, нанесеним методом гальванічного цинкування. Execution 1 – Steel SAE 1006 (analogue of St2, St3) hot-dip galvanized steel according to Sendzimir method, steel grade 08ps, group HP class 2 according to National Standard of Ukraine EN 10346, or steel, followed by a zinc coating applied by galvanic galvanising after the system elements are manufactured.</p> <p>Виконання 2 – Сталь SAE 1006 (аналог Ст2, Ст3) або сталь чорна марки 08пс ДСТУ EN 10346 з наступним після виготовлення дровових лотків цинковим покриттям, нанесеним методом гарячого цинкування згідно EN ISO 1461. Execution 2 – Steel SAE 1006 (analogue of St2, St3) or black steel grade 08ps National Standard of Ukraine EN 10346, followed by hot-dip galvanized zinc after fabrication of wire trays in accordance with EN ISO 1461.</p> <p>Виконання 3 – Сталь марки AISI 304 (08X18H10) без додаткового покриття, з обробкою електрополіровкою або без неї. Execution 3 – Steel grade AISI 304 (08X18H10) without additional coating, with or without electropolishing.</p>
Кліматичне виконання Climatic modification	<p>виконання 1 – П2, ХЛ2, ПХЛ2, ОМ2 version 1 – N2, F2, NF2, MU2</p> <p>виконання 2 – П1, ХЛ1, ПХЛ1, ПХЛ5, ОМ1 version 2 – N1, F1, NF1, NF5, MU1</p> <p>виконання 3 – П1, ХЛ1, ПХЛ1, ПХЛ5, ОМ1 version 3 – N1, F1, NF1, NF5, MU1</p>
Клас стійкості до корозії ДСТУ EN 61537 Corrosion resistance class according to National Standart of Ukraine EN 61537	<p>виконання 1 – 1 version 1 – 1</p> <p>виконання 2 – 6 version 2 – 6</p> <p>виконання 3, 6 – 9А version 3, 6 – 9A</p>
Ударна міцність Dielectric strength	не менш як 20 Дж ДСТУ EN 61537 not less than 20 J according to National Standart of Ukraine EN 61537

Кліматичне використання

Climatic use

ВАРІАНТ ВИКОНАННЯ EXECUTION OPTION	ТИПОВІ УМОВИ І КЛАС СТУПЕНЯ ВПЛИВУ TYPICAL CONDITIONS AND EXPOSURE CLASS		ГАРАНТОВАНИЙ ТЕРМІН СЛУЖБИ, років GUARANTEED SERVICE LIFE, years
	ЗОВНІШНІЙ МОНТАЖ OUTDOOR INSTALLATION	ВНУТРІШНІЙ МОНТАЖ INDOOR INSTALLATION	
Виконання 1 Execution 1	-	C1 опалювальні приміщення з чистою атмосферою C1 heated rooms with a clean atmosphere	20
	C2 атмосфера з низьким рівнем забруднення, в основному сільські райони C2 low-pollution atmosphere, mostly rural areas	C2 неопалювані приміщення, можливий конденсат C2 unheated rooms, condensation possible	-
Виконання 2 Execution 2	C3 міські або помірно забруднені атмосфери. Прибережні території з низьким рівнем солоності C3 urban or moderately polluted atmospheres. Coastal areas with low salinity	C3 виробничі приміщення з високою вологістю і помірним забрудненням повітря C3 industrial premises with high humidity and moderate air pollution	20
	C4 промислові атмосфери і прибережні території з помірно солоністю C4 industrial atmospheres and coastal areas with moderate salinity	C4 промислові виробництва з високим рівнем забруднення, приміщення з високими вологістю і солоністю C4 industrial production with a high level of pollution, premises with high humidity and salinity	15
Виконання 3 Execution 3	C5 промислові зони з високою вологістю і агресивною атмосферою, прибережні або морські території з високою солоністю C5 industrial areas with high humidity and aggressive atmosphere, coastal or marine areas with high salinity	C5 будівлі і площі з майже постійною конденсацією і з дуже високим забрудненням C5 buildings and areas with almost constant condensation and very high pollution	10-20

Структура формування кодів при замовленні лотків різних виконань

The structure of the formation of codes when ordering trays of various designse

Гальванічно оцинкована сталь або сталь, оцинкована методом Сендзіміра (Стандартне виконання). Виконання 1.

При замовленні стандартних виконань "Гальванічно оцинкована сталь" для дротових лотків, або "Сталь, оцинкована за методом Сендзіміра" для аксесуарів, використовується код виробу без додавання додаткових літер та позначень.

Приклад коду дротового лотка у виконанні "Гальванічно оцинкована сталь" з висотою 75 мм та шириною 400 мм: FC7540.

Гаряче цинкування зануренням (HDZ). Виконання 2.

При замовленні спеціального виконання "Гаряче цинкування зануренням" до стандартного коду виробу додаються літери "HDZ".

Приклад коду дротового лотка оцинкованого методом занурення з висотою 75 мм і шириною 400 мм: FC7540HDZ.

Нержавіюча сталь (INOX). Виконання 3.

При замовленні спеціального виконання "Нержавіюча сталь" до стандартного коду виробу додаються літери "INOX". При цьому дротові лотки та аксесуари виготовляються із нержавіючої сталі марки AISI 304.

Приклад коду дротяного лотка з висотою 75 мм та шириною 400 мм у виконанні "Нержавіюча сталь": FC7540INOX.

Galvanized steel or Sendzimir galvanized steel (Standard). Execution 1.

When ordering standard designs "Galvanized steel" for wire trays, or "Sendzimir galvanized steel" for accessories, the product code is used without adding additional letters or designations.

Code example for a wire cable tray in "Galvanized steel" design with a height of 75 mm and a width of 400 mm: FC7540.

Hot Dip Galvanized (HDZ). Execution 2.

When ordering the special version "Hot dip galvanized", the letters "HDZ" are added to the standard product code.

Example code for a dipped galvanized wire tray with a height of 75 mm and a width of 400 mm: FC7540HDZ.

Stainless steel (INOX). Execution 3.

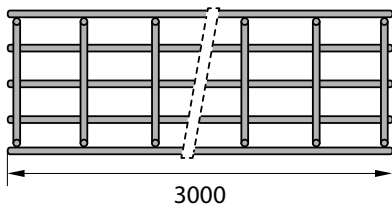
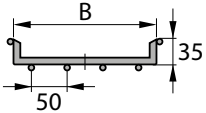
When ordering a special version "Stainless Steel", the letters "INOX" are added to the standard product code. The wire trays and accessories are made of AISI 304 stainless steel.

Code example for a wire cable tray with a height of 75 mm and a width of 400 mm in the "Stainless Steel" version: FC7540INOX.

■ Прямий елемент дротового типу

Straight wire type element

H35



Застосування:

- прокладання прямих ділянок кабельної траси; виготовлення поворотів та розгалужень для кабельної траси.

Умови монтажу:

- необхідно використовувати додаткові опори з обох боків кожного системного аксесуара. Для аксесуару "Поворот з великим радіусом вигину" також потрібна додаткова опора по центру.

Характеристики:

- діаметр дроту – 3,8 мм для основи лотка 50, 100, 150 та 200 мм;
- діаметр дроту – 4,5 мм для основи лотка 300, 400, 500 та 600 мм.

Purpose:

- laying of straight sections of the cable route; production of bends and branches for cable routes.

Installation conditions:

- additional supports must be used on both sides of each system accessory. The accessory "Swivel with a large bend radius" also requires additional support in the center.

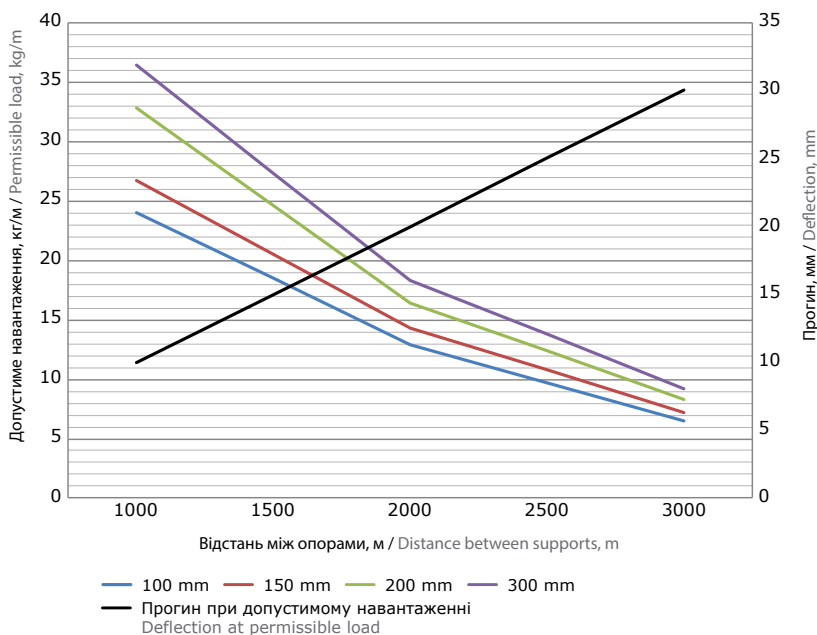
Specifications:

- wire diameter – 3.8 mm for the base of the tray 50, 100, 150 and 200 mm;
- wire diameter – 4.5 mm for the base of the tray 300, 400, 500 and 600 mm.

РОЗМІРИ, мм DIMENSIONS, mm	ДІАМЕТР ДРОТУ WIRE DIAMETER мм / mm	КОД, ВИК. 1 CODE TYPE 1	КОД, ВИК. 2 CODE TYPE 2 HDZ	КОД, ВИК. 3 CODE TYPE 3 AISI 304	
					L
3000	100	3,8	FC3510	FC3510HDZ	FC3510INOX
	150	3,8	FC3515	FC3515HDZ	FC3515INOX
	200	3,8	FC3520	FC3520HDZ	FC3520INOX
	300	4,5	FC3530	FC3530HDZ	FC3530INOX

Графіки навантажень для дротових лотків висотою 35 мм, ширина: 100 ÷ 300 мм

Load chart for wire tray with 35 mm high, width: 100 ÷ 300 mm



Усі випробування проводилися відповідно до стандарту EN 61537 за таких умов:

- рівномірно розподілене навантаження (UDL);
- прямі елементи, не обмежені опорними елементами;
- з'єднувальна пластина з вісьмома гвинтами по центру;
- максимальний прогин «f» ≤ 0,2% L, в середині прольоту L;
- температура 20°C ± 5°C.

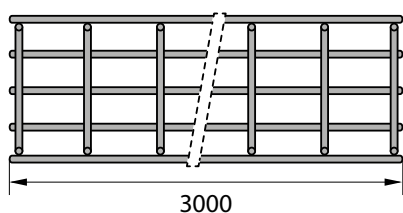
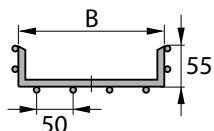
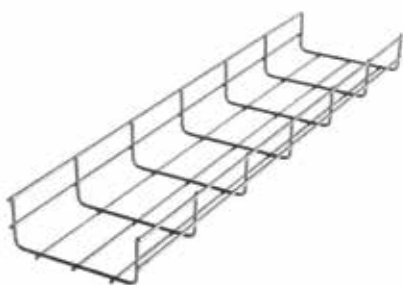
All tests were carried out in accordance with the standard EN 61537 under the following conditions:

- evenly distributed load (UDL);
- direct elements that are not limited by supporting elements;
- connecting plate with eight screws in the center;
- maximum deflection $F \leq 0.2\% L$, in the middle of the span L ;
- Temperature $20 \pm 5^\circ\text{C}$.

■ Прямий елемент дротового типу

Straight wire type element

H55



Застосування:

- прокладання прямих ділянок кабельної траси; виготовлення поворотів та розгалужень для кабельної траси.

Умови монтажу:

- необхідно використовувати додаткові опори з обох боків кожного системного аксесуара. Для аксесуару "Поворот з великим радіусом вигину" також потрібна додаткова опора по центру.

Характеристики:

- діаметр дроту – 3,8 мм для основи лотка 50, 100, 150 та 200 мм;
- діаметр дроту – 4,5 мм для основи лотка 300, 400, 500 та 600 мм.

Purpose:

- laying of straight sections of the cable route; production of bends and branches for cable routes.

Installation conditions:

- additional supports must be used on both sides of each system accessory. The accessory "Swivel with a large bend radius" also requires additional support in the center.

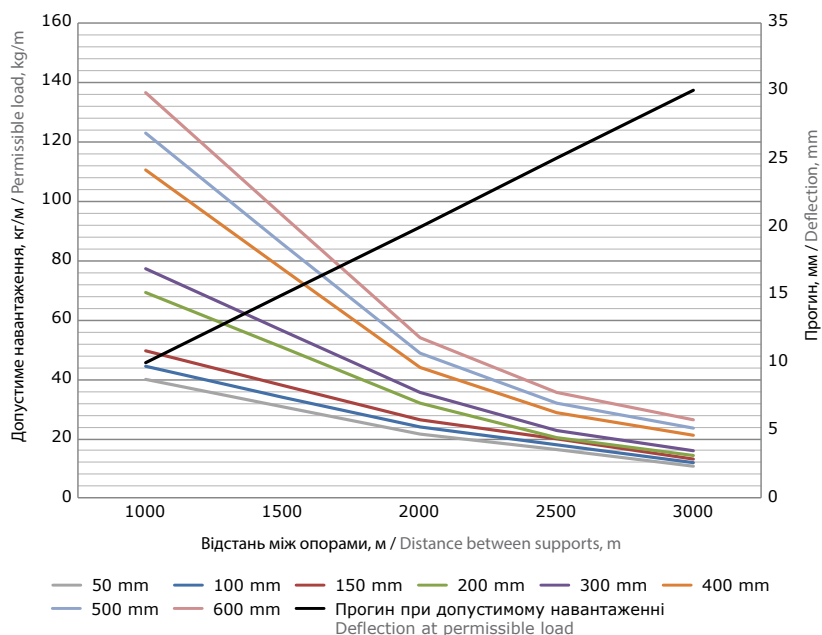
Specifications:

- wire diameter – 3.8 mm for the base of the tray 50, 100, 150 and 200 mm;
- wire diameter – 4.5 mm for the base of the tray 300, 400, 500 and 600 mm.

РОЗМІРИ, мм DIMENSIONS, mm		ДІАМЕТР ДРОТУ WIRE DIAMETER мм / mm	КОД, ВИК. 1 CODE TYPE 1	КОД, ВИК. 2 CODE TYPE 2 HDZ	КОД, ВИК. 3 CODE TYPE 3 AISI 304
L	B				
3000	50	3,8	FC5505	FC5505HDZ	FC5505INOX
	100	3,8	FC5510	FC5510HDZ	FC5510INOX
	150	3,8	FC5515	FC5515HDZ	FC5515INOX
	200	3,8	FC5520	FC5520HDZ	FC5520INOX
	300	4,5	FC5530	FC5530HDZ	FC5530INOX
	400	4,5	FC5540	FC5540HDZ	FC5540INOX
	500	4,5	FC5550	FC5550HDZ	FC5550INOX
	600	4,5	FC5560	FC5560HDZ	FC5560INOX

Графіки навантажень для дротових лотків висотою 55 мм, ширина: 50 ÷ 600 мм

Load chart for wire tray with 55 mm high, width: 50 ÷ 600 mm



Усі випробування проводилися відповідно до стандарту EN 61537 за таких умов:

- рівномірно розподілене навантаження (UDL);
- прямі елементи, не обмежені опорними елементами;
- з'єднувальна пластина з вісьмома гвинтами по центру;
- максимальний прогин «f» ≤ 0,2% L, в середині прольоту L;
- температура 20°C ± 5°C.

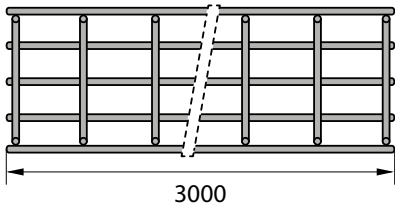
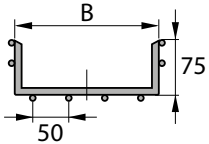
All tests were carried out in accordance with the standard EN 61537 under the following conditions:

- evenly distributed load (UDL);
- direct elements that are not limited by supporting elements;
- connecting plate with eight screws in the center;
- maximum deflection $F \leq 0.2\% L$, in the middle of the span L;
- Temperature $20 \pm 5^\circ\text{C}$.

■ Прямий елемент дротового типу

Straight wire type element

H75



Застосування:

- прокладання прямих ділянок кабельної траси; виготовлення поворотів та розгалужень для кабельної траси.

Умови монтажу:

- необхідно використовувати додаткові опори з обох боків кожного системного аксесуара. Для аксесуару "Поворот з великим радіусом вигину" також потрібна додаткова опора по центру.

Характеристики:

- діаметр дроту – 3,8 мм для основи лотка 50, 100, 150 та 200 мм;
- діаметр дроту – 4,5 мм для основи лотка 300, 400, 500 та 600 мм.

Purpose:

- laying of straight sections of the cable route; production of bends and branches for cable routes.

Installation conditions:

- additional supports must be used on both sides of each system accessory. The accessory "Swivel with a large bend radius" also requires additional support in the center.

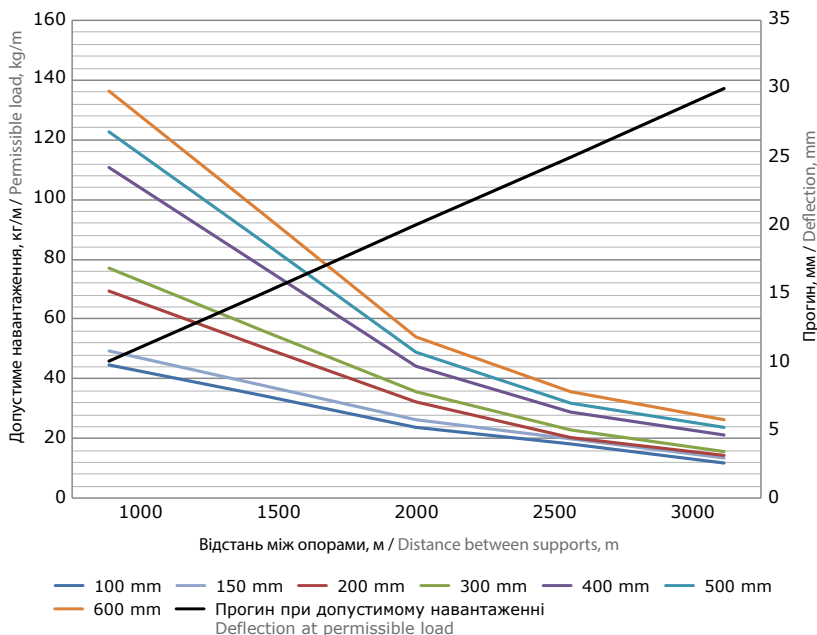
Specifications:

- wire diameter – 3.8 mm for the base of the tray 50, 100, 150 and 200 mm;
- wire diameter – 4.5 mm for the base of the tray 300, 400, 500 and 600 mm.

РОЗМІРИ, мм DIMENSIONS, mm		ДІАМЕТР ДРОТУ WIRE DIAMETER мм / mm	КОД, ВИК. 1 CODE TYPE 1	КОД, ВИК. 2 CODE TYPE 2 HDZ	КОД, ВИК. 3 CODE TYPE 3 AISI 304
L	B				
3000	100	3,8	FC7510	FC7510HDZ	FC7510INOX
	150	3,8	FC7515	FC7515HDZ	FC7515INOX
	200	3,8	FC7520	FC7520HDZ	FC7520INOX
	300	4,5	FC7530	FC7530HDZ	FC7530INOX
	400	4,5	FC7540	FC7540HDZ	FC7540INOX
	500	4,5	FC7550	FC7550HDZ	FC7550INOX
	600	4,5	FC7560	FC7560HDZ	FC7560INOX

Графіки навантажень для дротових лотків висотою 75 мм, ширина: 100 ÷ 600 мм

Load chart for wire tray with 75 mm high, width: 100 ÷ 600 mm



Усі випробування проводилися відповідно до стандарту EN 61537 за таких умов:

- рівномірно розподілене навантаження (UDL);
- прямі елементи, не обмежені опорними елементами;
- з'єднувальна пластина з вісьмома гвинтами по центру;
- максимальний прогин «f» ≤ 0,2% L, в середині прольоту L;
- температура 20°C ± 5°C.

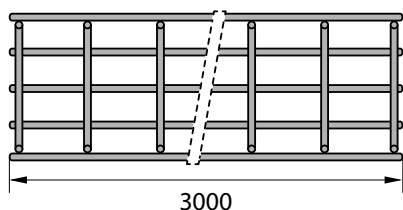
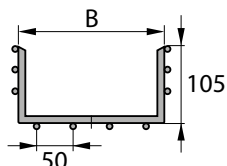
All tests were carried out in accordance with the standard EN 61537 under the following conditions:

- evenly distributed load (UDL);
- direct elements that are not limited by supporting elements;
- connecting plate with eight screws in the center;
- maximum deflection $F \leq 0.2\% L$, in the middle of the span L;
- Temperature $20 \pm 5^\circ\text{C}$.

■ Прямий елемент дротового типу

Straight wire type element

H105



Застосування:

- прокладання прямих ділянок кабельної траси; виготовлення поворотів та розгалужень для кабельної траси.

Умови монтажу:

- необхідно використовувати додаткові опори з обох боків кожного системного аксесуара. Для аксесуару "Поворот з великим радіусом вигину" також потрібна додаткова опора по центру.

Характеристики:

- діаметр дроту – 3,8 мм для основи лотка 50, 100, 150 та 200 мм;
- діаметр дроту – 4,5 мм для основи лотка 300, 400, 500 та 600 мм.

Purpose:

- laying of straight sections of the cable route; production of bends and branches for cable routes.

Installation conditions:

- additional supports must be used on both sides of each system accessory. The accessory "Swivel with a large bend radius" also requires additional support in the center.

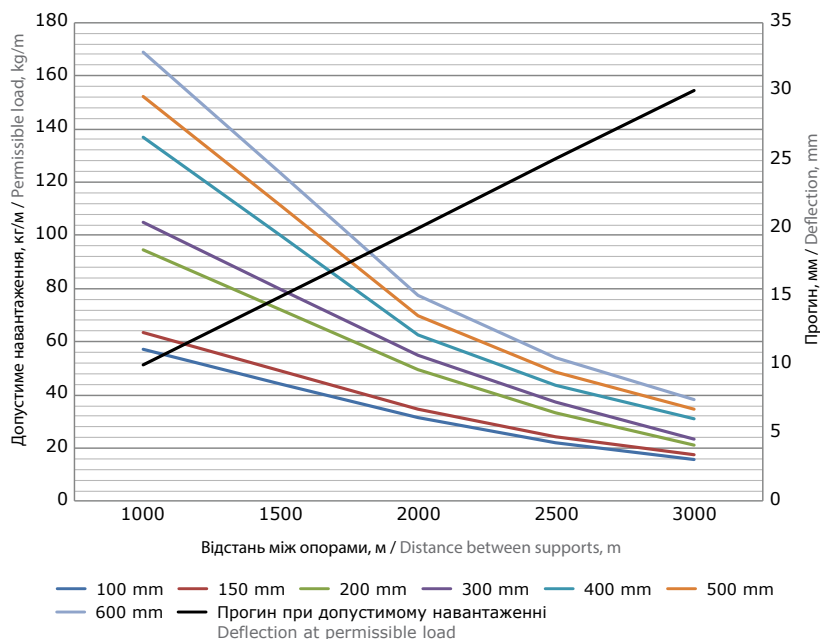
Specifications:

- wire diameter – 3.8 mm for the base of the tray 50, 100, 150 and 200 mm;
- wire diameter – 4.5 mm for the base of the tray 300, 400, 500 and 600 mm.

РОЗМІРИ, мм DIMENSIONS, mm		ДІАМЕТР ДРОТУ WIRE DIAMETER мм / mm	КОД, ВИК. 1 CODE TYPE 1	КОД, ВИК. 2 CODE TYPE 2 HDZ	КОД, ВИК. 3 CODE TYPE 3 AISI 304
L	B				
3000	100	3,8	FC1110	FC1110HDZ	FC1110INOX
	150	3,8	FC1115	FC1115HDZ	FC1115INOX
	200	3,8	FC1120	FC1120HDZ	FC1120INOX
	300	4,5	FC1130	FC1130HDZ	FC1130INOX
	400	4,5	FC1140	FC1140HDZ	FC1140INOX
	500	4,5	FC1150	FC1150HDZ	FC1150INOX
	600	4,5	FC1160	FC1160HDZ	FC1160INOX

Графіки навантажень для дротових лотків висотою 105 мм, ширина: 100 ÷ 600 мм

Load chart for wire tray with 105 mm high, width: 100 ÷ 600 mm

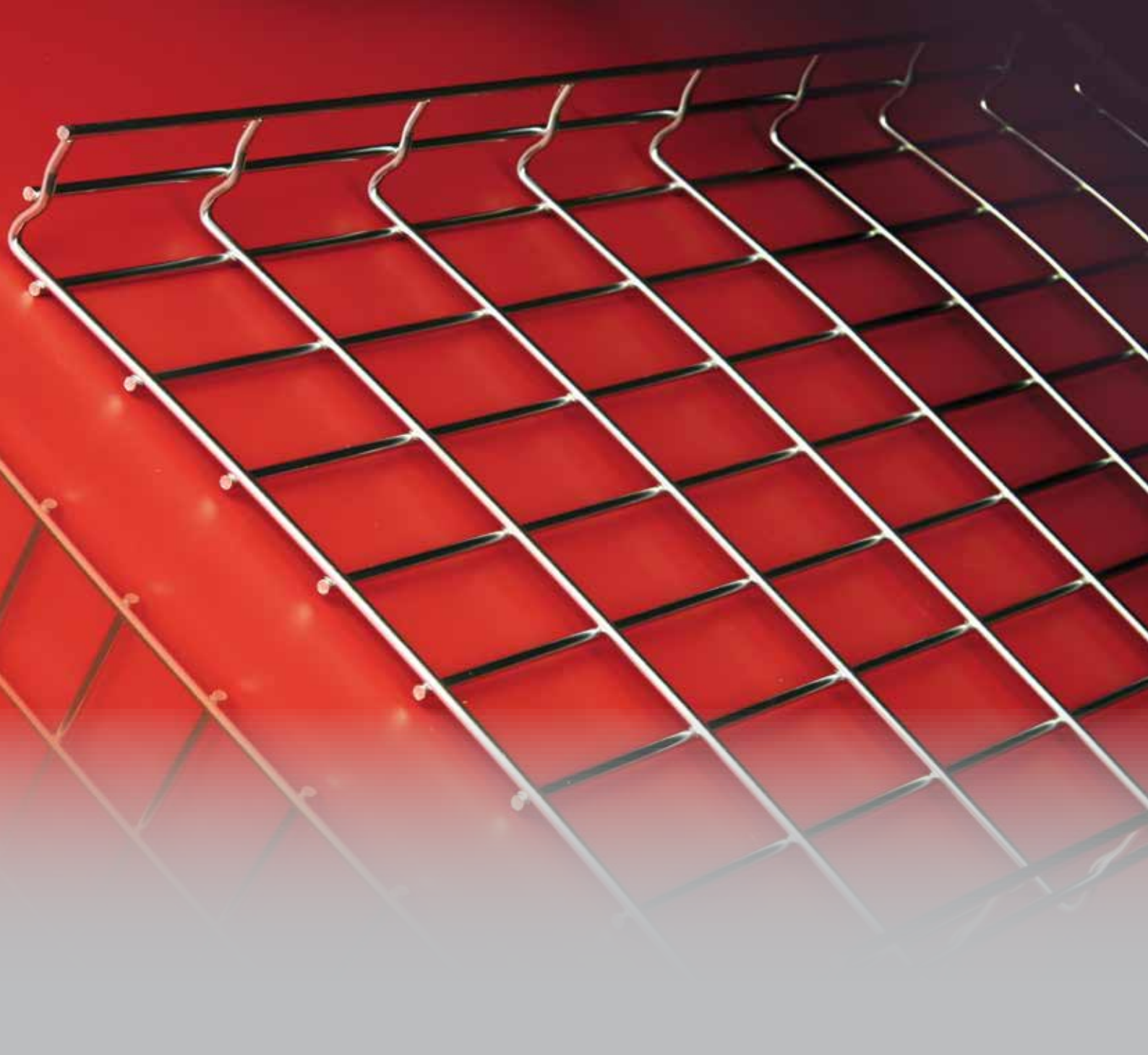


Усі випробування проводилися відповідно до стандарту EN 61537 за таких умов:

- рівномірно розподілене навантаження (UDL);
- прямі елементи, не обмежені опорними елементами;
- з'єднувальна пластина з вісьмома гвинтами по центру;
- максимальний прогин «f» ≤ 0,2% L, в середині прольоту L;
- температура 20°C ± 5°C.

All tests were carried out in accordance with the standard EN 61537 under the following conditions:

- evenly distributed load (UDL);
- direct elements that are not limited by supporting elements;
- connecting plate with eight screws in the center;
- maximum deflection $F \leq 0.2\% L$, in the middle of the span L;
- Temperature 20 ± 5 °C.



Система металевих дротових лотків F5 Combitech

System of metal wire trays F5 Combitech

Кришка на прямий елемент	Covers with earthing	471
Монтажні аксесуари	Mounting accessories	472
Кріплення для дротового лотка	Fasteners for wire trays	477
Схеми монтажу	Installation diagrams	479
Приклади монтажу	Installation examples	481
Таблиця комплектації	Equipment table	486
Норма вогнестійкості P90 (E90)	Fire resistance rate P90 (E90)	488

Кліматичне використання

Climatic use

ВАРІАНТ ВИКОНАННЯ EXECUTION OPTION	ТИПОВІ УМОВИ І КЛАС СТУПЕНЯ ВПЛИВУ TYPICAL CONDITIONS AND EXPOSURE CLASS		ГАРАНТОВАНИЙ ТЕРМІН СЛУЖБИ, років GUARANTEED SERVICE LIFE, years
	ЗОВНІШНІЙ МОНТАЖ OUTDOOR INSTALLATION	ВНУТРІШНІЙ МОНТАЖ INDOOR INSTALLATION	
Виконання 1 Execution 1	-	C1 опалювальні приміщення з чистою атмосферою C1 heated rooms with a clean atmosphere	20
	C2 атмосфера з низьким рівнем забруднення, в основному сільські райони C2 low-pollution atmosphere, mostly rural areas	C2 неопалювані приміщення, можливий конденсат C2 unheated rooms, condensation possible	-
Виконання 2 Execution 2	C3 міські або помірно забруднені атмосфери. Прибережні території з низьким рівнем солоності C3 urban or moderately polluted atmospheres. Coastal areas with low salinity	C3 виробничі приміщення з високою вологістю і помірним забрудненням повітря C3 industrial premises with high humidity and moderate air pollution	20
	C4 промислові атмосфери і прибережні території з помірною солоністю C4 industrial atmospheres and coastal areas with moderate salinity	C4 промислові виробництва з високим рівнем забруднення, приміщення з високими вологістю і солоністю C4 industrial production with a high level of pollution, premises with high humidity and salinity	15
Виконання 3 Execution 3	C5 промислові зони з високою вологістю і агресивною атмосферою, прибережні або морські території з високою солоністю C5 industrial areas with high humidity and aggressive atmosphere, coastal or marine areas with high salinity	C5 будівлі і площі з майже постійною конденсацією і з дуже високим забрудненням C5 buildings and areas with almost constant condensation and very high pollution	10-20

Структура формування кодів при замовленні лотків різних виконань

The structure of the formation of codes when ordering trays of various designse

Гальванічно оцинкована сталь або сталь, оцинкована методом Сендзіміра (Стандартне виконання). Виконання 1.

При замовленні стандартних виконань "Гальванічно оцинкована сталь" для дротових лотків, або "Сталь, оцинкована за методом Сендзіміра" для аксесуарів, використовується код виробу без додавання додаткових літер та позначень.

Приклад коду кріпильного комплекту №1 у виконанні "Гальванічно оцинкована сталь" CM000511.

Приклад коду монтажної плати у виконанні "Сталь, оцинкована за методом Сендзіміра": FC37310.

Гаряче цинкування зануренням (HDZ). Виконання 2.

При замовленні спеціального виконання "Гаряче цинкування зануренням" до стандартного коду виробу додаються літери "HDZ".

Приклад коду гвинта для монтажу дротового лотка оцинкованого методом занурення: CM050620HDZ.

Нержавіюча сталь (INOX). Виконання 3.

При замовленні спеціального виконання "Нержавіюча сталь" до стандартного коду виробу додаються літери "INOX". При цьому дротові лотки та аксесуари виготовляються із нержавіючої сталі марки AISI 304.

Приклад коду монтажної плати у виконанні "Нержавіюча сталь": FC37310INOX.

Galvanized steel or Sendzimir galvanized steel (Standard). Execution 1.

When ordering standard designs "Galvanized steel" for wire trays, or "Sendzimir galvanized steel" for accessories, the product code is used without adding additional letters or designations.

An example of fastener code No. 1 in the version "Galvanized galvanized steel" CM000511.

Example of mounting plate code for "Steel, Sendimir zinc plated": FC37310.

Hot Dip Galvanized (HDZ). Execution 2.

When ordering the special version "Hot dip galvanized", the letters "HDZ" are added to the standard product code.

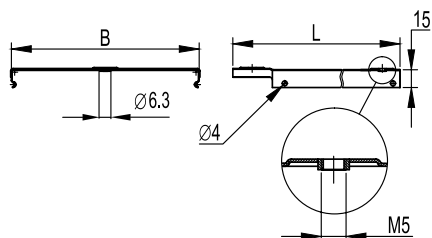
Example screw code for mounting a hot dip galvanized wire tray: CM050620HDZ.

Stainless steel (INOX). Execution 3.

When ordering a special version "Stainless Steel", the letters "INOX" are added to the standard product code. The wire trays and accessories are made of AISI 304 stainless steel.

Example of stainless steel mounting plate code: FC37310 INOX.

■ Кришка на прямий елемент Covers with earthing



Застосування:

- захист кабелів від зовнішніх дій.

Характерні особливості:

- товщина сталі – 0,6 мм;
- засувається на лоток простим натисканням (С-подібний профіль кромки). Кришка лотка має спеціально відштамповані кінці для з'єднання внахлест. Використовується гвинт М5х8 (код СМ030508) для створення контуру заземлення на кришці.

Кришки у гарячеоцинкованому виконанні HDZ мають з двох сторін приєднувальні отвори. Діаметр отворів – 6,3 мм.

Характеристики:

- виконання 1 – сталь, оцинкована методом Сендзіміра;
- виконання 2 – гаряче цинкування зануренням після виготовлення;
- виконання 3 – нержавіюча сталь (AISI 304).

Purpose:

- protection of cables from external influences.

Distinctive features:

- steel thickness – 0.6 mm;
- snaps onto the tray with a simple push (C-shaped edge profile). The lid of the tray has specially stamped ends for an overlap. An M5x8 screw (code CM030508) is used to create a ground loop along the cover.

Hot-dip galvanized lids HDZ have connection holes on both sides. Hole diameter – 6.3 mm.

Specifications:

- version 1 – steel, galvanized according to the Sendzimir method;
- version 2 – hot-dip galvanized after manufacturing;
- version 3 – stainless steel (AISI 304).

Кріплення для заземлення Fasteners for grounding cover



ГВИНТ SCREW	КОД, ВИК. 1 CODE TYPE 1	КОД, ВИК. 2 CODE TYPE 2	КОД, ВИК. 4 CODE TYPE 4
M6x10	CM030508	CM030508HDZ	CM030508ZL

РОЗМІРИ, мм DIMENSIONS, mm		КОД, ВИК. 1 CODE TYPE 1	КОД, ВИК. 2 CODE TYPE 2 HDZ	КОД, ВИК. 3 CODE TYPE 3 AISI 304
L	B			
3000	50	35520	35520HDZ	35520INOX
	100	35522	35522HDZ	35522INOX
	150	35523	35523HDZ	35523INOX
	200	35524	35524HDZ	35524INOX
	300	35525	35525HDZ	35525INOX
	400	35526	35526HDZ	35526INOX
	500	35527	35527HDZ	35527INOX
	600	35528	35528HDZ	35528INOX

Спеціальне виконання кришки по товщині Special cover thickness

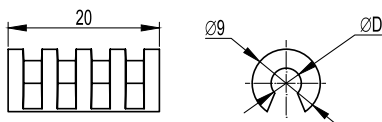
ТОВЩИНА THICKNESS мм / mm	ДОВЖИНА LENGTH мм / mm	ШИРИНА WIDTH мм / mm	КОД, ВИК. 1 CODE TYPE 1	КОД, ВИК. 2 CODE TYPE 2 HDZ		
1,0	3000	50	3552010*	–		
		100	3552210*	–		
		150	3552310*	–		
		200	3552410*	–		
		300	3552510*	–		
		400	3552610*	–		
		500	3552710*	–		
		600	3552810*	–		
		1,2	3000	50	3552012*	–
				100	3552212*	–
150	3552312*			–		
200	3552412*			–		
300	3552512*			–		
400	3552612*			–		
500	3552712*			–		
600	3552812*			–		
1,5	3000			50	3552015*	3552015HDZ
				100	3552215*	3552215HDZ
		150	3552315*	3552315HDZ		
		200	3552415*	3552415HDZ		
		300	3552515*	3552515HDZ		
		400	3552615*	3552615HDZ		
		500	3552715*	3552715HDZ		
		600	3552815*	3552815HDZ		

* Кришки з товщиною 1 мм та 1,2 мм доступні для замовлення під проекти від 600 м; з товщиною 1,5 – під проекти від 300 м.

* Covers with a thickness of 1 mm and 1.2 mm are available for ordering for projects from 600 m; with a thickness of 1.5 - for projects from 300 m.

■ Монтажні аксесуари Mounting accessories

Тримач для кришки Cover holder



Застосування:

- кріплення кришки на дровотий лоток.
- Необхідно два тримачі на погонний метр кришки.

Характеристики:

- матеріал – поліпропілен.

Purpose:

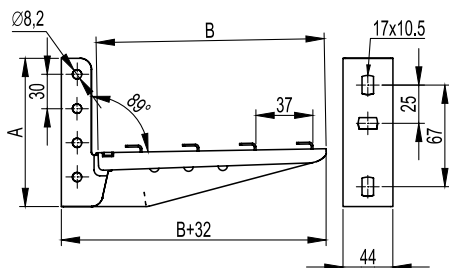
- Fixing the lid to the wire tray. Two holders are required per linear metre of cover.

Specifications:

- material – polypropylene.

ДІАМЕТР ДРОТУ ЛОТКА, мм TRAY WIRE DIAMETER, mm	КОЛІР COLOUR	ВАГА WEIGHT кг / kg	КОД CODE
ØD			
4	чорний / black	0,001	FC37004
5	чорний / black	0,001	

Консоль ML для дровотого лотка Console ML for Wire Tray



Застосування:

- безгвинтове кріплення дровотого лотка.

Характерні особливості:

- кріпиться до стіни;
- можливий монтаж у профіль PSM, PSL болтами М8х60 та гайками М8.

Purpose:

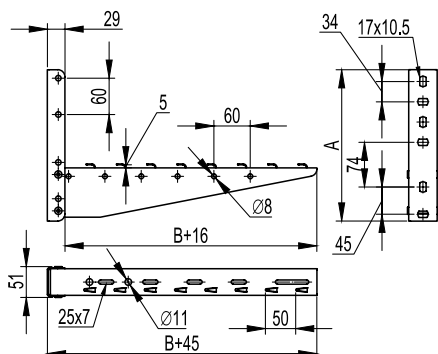
- screwless fastening of the wire tray.

Distinctive features:

- fixed to the wall;
- installation in profile PSM, PSL with M8x60 bolts and M8 nuts is possible.

РОЗМІРИ, мм DIMENSIONS, mm		ТОВЩИНА THICKNESS	МАКСИМАЛЬНЕ НАВАНТАЖЕННЯ MAXIMUM LOAD	ВАГА (ВИК. 1) WEIGHT (TYPE 1)	КОД, ВИК. 1 CODE TYPE 1	КОД, ВИК. 3 CODE TYPE 3
В	А	мм / mm	кг / kg	кг / kg	АISI 304	
100	125	1,5	145	0,455	FC34105	FC34101INOX
150	130		136	0,475	FC34106	FC34102INOX
200	130		120	0,500	FC34107	FC34103INOX
300	140		96	0,770	FC34108	FC34104INOX
100	125	2	179	0,495	FC34101	-
150	130		170	0,533	FC34102	-
200	130		150	0,590	FC34103	-
300	140		120	0,870	FC34104	-

Консоль ML для дровотого лотка, збірна Console ML for wire cable tray, prefab



Застосування:

- безгвинтове кріплення дровотого лотка.

Характерні особливості:

- кріпиться до стіни;
- не може встановлюватись у профіль PSM, PSL.

Характеристики:

- товщина сталі – 1,5 мм.

Purpose:

- screwless fastening of the wire tray.

Distinctive features:

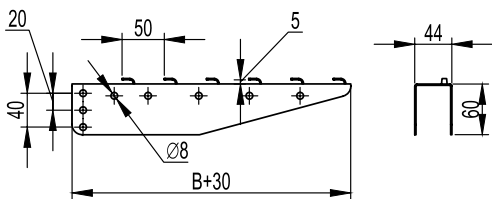
- fixed to the wall;
- cannot be installed in the PSM, PSL profile.

Specifications:

- steel thickness – 1.5 mm.

РОЗМІРИ, мм DIMENSIONS, mm		ТОВЩИНА THICKNESS	МАКСИМАЛЬНЕ НАВАНТАЖЕННЯ MAXIMUM LOAD	ВАГА (ВИК. 1) WEIGHT (TYPE 1)	КОД, ВИК. 1 CODE TYPE 1
В	А	мм / mm	кг / kg	кг / kg	
400	250	1,5	190	1,158	FC33833
500	250		170	1,375	FC33834
600	250		150	1,45	FC33835

Консоль ВМ для дротового лотка Console VM for Wire Tray



Застосування:

- безгвинтове кріплення дротового лотка.

Характерні особливості:

- монтується у профіль PSM, PSL болтами М8х60 та гайками М8.

Характеристики:

- товщина сталі – 1,5 мм.

Purpose:

- screwless fastening of the wire tray.

Distinctive features:

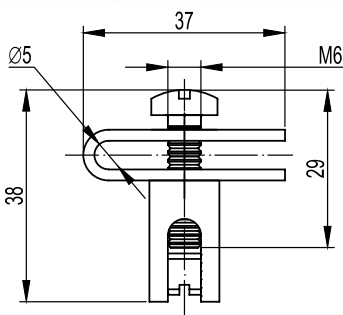
- mounted in profile PSM, PSL with M8x60 bolts and M8 nuts.

Specifications:

- steel thickness – 1.5 mm.

РОЗМІРИ, мм DIMENSIONS, mm	ТОВЩИНА THICKNESS	МАКСИМАЛЬНЕ НАВАНТАЖЕННЯ MAXIMUM LOAD	ВАГА (ВИК. 1) WEIGHT (TYPE 1)	КОД, ВИК. 1 CODE TYPE 1
В	мм / mm	кг / kg	кг / kg	
100	1,5	300	0,190	FC34179
150		290	0,280	FC34180
200		250	0,300	FC34182
300		190	0,490	FC34183
400		190	0,740	FC34184
500		170	0,950	FC34185
600		150	1,200	FC34186

Посилена клема заземлення для дротового лотка Reinforced grounding lug for wire cable tray



Застосування:

- заземлення силових трас у лотках із висотою борту 50, 80 та 100 мм.

Характерні особливості:

- не використовується із дротовими лотками висотою борту 30 мм.

Характеристики:

- заземлення дротових лотків проводиться кожні 20 метрів;
- можлива площа перерізу застосовуваного заземлюючого дроту від 0,8 мм² до 78,5 мм² (діаметр дроту від 1 до 10 мм).

Purpose:

- grounding of power lines in trays with side heights of 50, 80 and 100 mm.

Distinctive features:

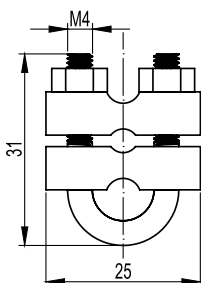
- not used with wire trays with a side height of 30 mm.

Specifications:

- wire trays are grounded every 20 meters;
- possible cross-sectional area of the used grounding wire from 0.8 mm² to 78.5 mm² (wire diameter from 1 to 10 mm).

ВАГА WEIGHT	КОД, ВИК. 1 CODE TYPE 1
кг / kg	
0,040	FC37303

Клема заземлення для дротового лотка Grounding lug for cable tray



Застосування:

- заземлення силових трас усіх типорозмірів лотків.

Характерні особливості:

- Універсальність.

Характеристики:

- заземлення дротяних лотків проводиться кожні 20 метрів;
- можлива площа перерізу застосовуваного дроту від 7,0 мм² до 78,5 мм² (діаметр дроту від 3 до 10 мм).

Purpose:

- grounding of power lines of all standard sizes of trays.

Distinctive features:

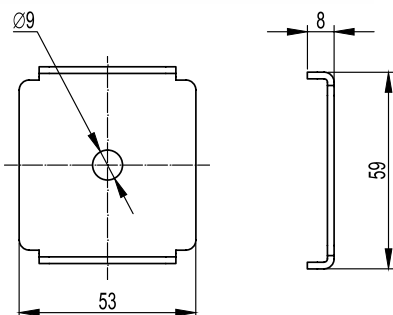
- versatility.

Specifications:

- wire trays are grounded every 20 meters;
- possible cross-sectional area of the used grounding wire from 7.0 mm² to 78.5 mm² (wire diameter from 3 to 10 mm).

ВАГА WEIGHT	КОД, ВИК. 1 CODE TYPE 1
кг / kg	
0,030	FC37302

Пластина для підвісу дротового лотка на шпильці Suspension plate for wire tray on a hairpin



Застосування:

- підвіс дротового лотка до стелі на одній шпильці.

Характерні особливості:

- для кожної точки підвісу по центру лотка монтується одна шпилька;
- на один підвіс необхідні дві пластини та дві гайки з насічкою, що перешкоджає відкручуванню.

Характеристики:

- підвіс дротового лотка шириною до 300 мм включно;
- підвіс на шпильці М8;
- під час використання шайб можливий підвіс на шпильці М6.

Purpose:

- hanging a wire cable tray from the ceiling on one hairpin.

Distinctive features:

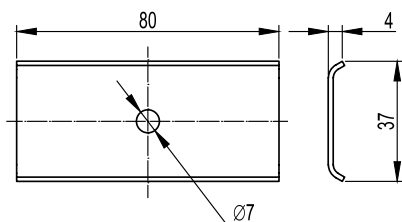
- for each suspension point, one pin is mounted in the center of the tray;
- one hanger requires two plates and two nuts with a notch to prevent loosening.

Specifications:

- suspension of a wire tray with a width up to 300 mm inclusive;
- suspension on a hairpin M8;
- when using washers, suspension on the M6 hairpin is possible.

ВАГА (ВИК. 1) WEIGHT (TYPE 1) кг / kg	КОД, ВИК. 1 CODE TYPE 1	КОД, ВИК. 3 CODE TYPE 3 AISI 304
0,030	FC37311	FC37311INOX

З'єднувальна пластина з отвором у центрі Connecting plate with a hole in the center



Застосування:

- з'єднання між собою дротових лотків із висотою борту 50, 80 або 100 мм.

Характерні особливості:

- не використовується із дротовими лотками висотою борту 30 мм.

Характеристики:

- товщина сталі – 1,5 мм.

Purpose:

- interconnection of wire trays with a side height of 50, 80 or 100 mm.

Distinctive features:

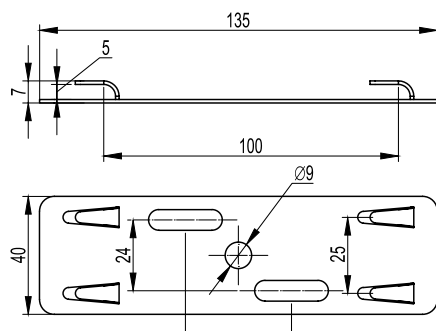
- not used with wire trays with a side height of 30 mm.

Specifications:

- steel thickness – 1.5 mm.

ВАГА (ВИК. 1) WEIGHT (TYPE 1) кг / kg	КОД, ВИК. 1 CODE TYPE 1	КОД, ВИК. 3 CODE TYPE 3
0,031		FC37306

Тримач для дротового лотка з основою 50 мм Holder for wire cable tray with 50 mm base



Застосування:

- кріплення дротових лотків (код FC3005 і FC5005) до консолі або профілю, також застосовується як база для кріплення на шпильці;
- безгвинтове кріплення дротового лотка.

Характерні особливості:

- для кожної точки підвісу по центру лотка монтується одна шпилька.

Характеристики:

- підвіс дротового лотка шириною до 300 мм включно;
- максимальне допустиме навантаження на тримач – 18 кг;
- товщина сталі – 1,0 мм.

Purpose:

- fastening wire trays (codes FC3005 and FC5005) to a console or profile, also used as a base for fastening on a hairpin;
- screwless fastening of the wire tray.

Distinctive features:

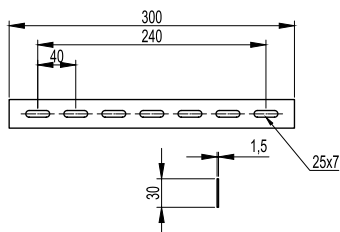
- for each suspension point, one pin is mounted in the center of the tray.

Specifications:

- suspension of a wire tray with a width of up to 300 mm inclusive;
- maximum permissible load on the holder – 18 kg;
- steel thickness – 1.0 mm.

ВАГА (ВИК. 1) WEIGHT (TYPE 1) кг / kg	КОД, ВИК. 1 CODE TYPE 1	КОД, ВИК. 3 CODE TYPE 3 AISI 304
0,060	FC37305	FC37305INOX

З'єднувач із сімома отворами Seven-hole connector



Застосування:

- виготовлення ряду системних аксесуарів (поворот з великим радіусом, редукція), а також з'єднання дротових лотків між собою.

Характерні особливості:

- можливість використання для з'єднання дротових лотків із листовими лотками.

Характеристики:

- товщина сталі – 1,5 мм.

Purpose:

- production of a number of system accessories (turning with a large radius, reduction), as well as the connection of wire trays to each other.

Distinctive features:

- the ability to use for connecting wire trays with sheet trays.

Specifications:

- steel thickness – 1.5 mm.

ВАГА (ВИК. 1) WEIGHT (TYPE 1) кг / kg	КОД, ВИК. 1 CODE TYPE 1	КОД, ВИК. 3 CODE TYPE 3 AISI 304
0,100	FC34247	FC34247INOX

Перехідник із дротового лотка на листовий Wire-to-sheet adapter



Застосування:

- дозволяє здійснити перехід з кабельної траси на основі листових лотків та лотків драбинного типу на дротовий лоток.

Характеристики:

- товщина сталі – 1,0 мм.

Purpose:

- Allows for the transition from a cable route based on sheet and ladder trays to a wire cable tray.

Specifications:

- steel thickness – 1.0 mm.

H50

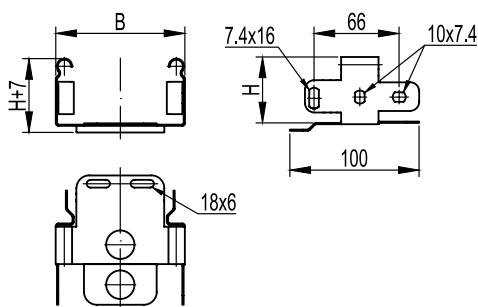
ШИРИНА ОСНОВИ, мм BASE WIDTH, mm	КОД, ВИК. 1 CODE TYPE 1
В	
50	FC15005
100	FC15010
150	FC15015
200	FC15020
300	FC15030
400	FC15040
500	FC15050
600	FC15060

H80

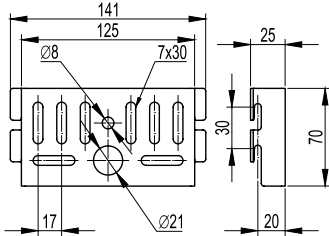
ШИРИНА ОСНОВИ, мм BASE WIDTH, mm	КОД, ВИК. 1 CODE TYPE 1
В	
80	FC18008
100	FC18010
150	FC18015
200	FC18020
300	FC18030
400	FC18040
500	FC18050
600	FC18060

H100

ШИРИНА ОСНОВИ, мм BASE WIDTH, mm	КОД, ВИК. 1 CODE TYPE 1
В	
100	FC11010
150	FC11015
200	FC11020
300	FC11030
400	FC11040
500	FC11050
600	FC11060



Монтажна плата Circuit board



Застосування:

- монтаж відгалужувальних коробок.

Характерні особливості:

- також можна використовувати для кріплення до стіни лотків шириною до 150 мм.

Характеристики:

- товщина сталі – 2,0 мм.

Purpose:

- installation of branch boxes.

Distinctive features:

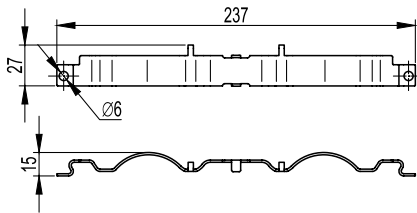
- can also be used for wall mounting of trays up to 150 mm wide.

Specifications:

- steel thickness – 2.0 mm.

ВАГА (ВИК. 1) WEIGHT (TYPE 1) кг / kg	КОД, ВИК. 1 CODE TYPE 1	КОД, ВИК. 3 CODE TYPE 3 AISI 304
0,150	FC37310	FC37310INOX

Безгвинтове кріплення для дротяного лотка Screwless fastening for wire cable tray



Застосування:

- з'єднання прямих елементів дровтових лотків.

Характерні особливості:

- для монтажу не потребує жодних додаткових інструментів.

Характеристики:

- товщина сталі – 1,5 мм.

Purpose:

- connection of straight elements of wire trays.

Distinctive features:

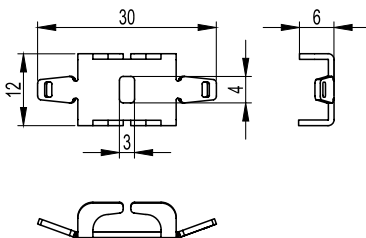
- does not require any additional tools for installation.

Specifications:

- steel thickness – 1.5 mm.

ВАГА (ВИК. 1) WEIGHT (TYPE 1) кг / kg	КОД, ВИК. 1 CODE TYPE 1	КОД, ВИК. 3 CODE TYPE 3 AISI 304
0,070	FC37304	FC37304INOX

Безгвинтовий затискач для дротяного лотка Screwless Clamp for Wire Tray



Застосування:

- з'єднання основ дровтових лотків.

Характерні особливості:

- для монтажу потрібні плоскогубці.

Характеристики:

- товщина сталі – 1,5 мм.

Purpose:

- connection of the bases of wire trays.

Distinctive features:

- pliers are required for installation.

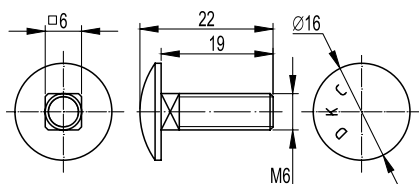
Specifications:

- steel thickness – 1.5 mm.

ВАГА (ВИК. 1) WEIGHT (TYPE 1) кг / kg	КОД, ВИК. 1 CODE TYPE 1	КОД, ВИК. 3 CODE TYPE 3 AISI 304
0,007	FC37307	FC37307INOX

■ Кріплення для дротового лотка Fasteners for wire trays

Гвинт для монтажу дротового лотка Screw for mounting the wire cable tray



Застосування:

- з'єднання відрізків дротового лотка між собою, виготовлення системних аксесуарів. Кріплення дротяного лотка до монтажних аксесуарів.

Характерні особливості:

- застосовується у складі кріпильних комплектів №1 та №4.

Характеристики:

- клас міцності 4,8 для виконання 1.

Purpose:

- connection of sections of a wire tray with each other, production of system accessories. Fastening the wire cable tray to the mounting accessories.

Distinctive features:

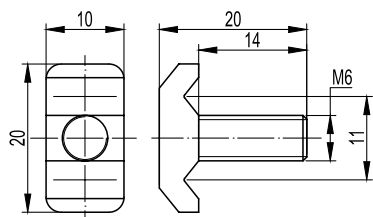
- is used as part of fixing kits No. 1 and No. 4.

Specifications:

- strength class 4.8 for version 1.

ПОЗНАЧЕННЯ DESIGNATION	ШТ./УПАКОВКА PCS/PACKAGE	ВАГА УПАКОВКИ PACKAGE WEIGHT кг / kg	КОД, ВИК. 1 CODE TYPE 1	КОД, ВИК. 2 CODE TYPE 2 HDZ	КОД, ВИК. 3 CODE TYPE 3 AISI 304
M6x20	50	0,35	CM050620	CM050620HDZ	CM050620INOX

Гвинт із спеціальною головкою для дротового лотка Screw with special head for wire cable tray



Застосування:

- з'єднання відрізків дротового лотка між собою, виготовлення системних аксесуарів. Кріплення дротового лотка до монтажних аксесуарів.

Характерні особливості:

- застосовується у складі кріпильних комплектів №3 та №5.

Характеристики:

- клас міцності 4,8 для виконання 1.

Purpose:

- connection of sections of a wire tray with each other, production of system accessories. Fastening the wire cable tray to the mounting accessories.

Distinctive features:

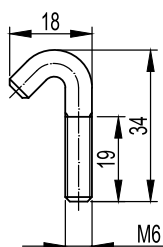
- is used as part of fixing kits No. 3 and No. 5.

Specifications:

- strength class 4.8 for version 1.

ПОЗНАЧЕННЯ DESIGNATION	ШТ./УПАКОВКА PCS / PACKAGE	ВАГА УПАКОВКИ PACKAGE WEIGHT кг / kg	КОД, ВИК. 1 CODE TYPE 1
M6x14	50	0,41	CM060614

Гак-болт для механічного з'єднання дротового лотка Hook bolt for mechanical connection of the wire tray



Застосування:

- кріплення дротового лотка до монтажних аксесуарів.

Характерні особливості:

- застосовується у складі кріпильного комплексу №2.

Характеристики:

- клас міцності 4,8 для виконання 1.

Purpose:

- attaching the wire cable tray to the mounting accessories.

Distinctive features:

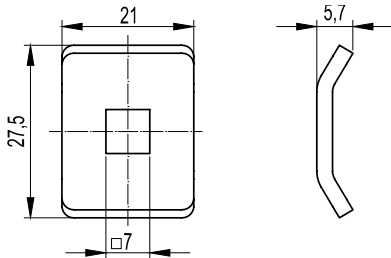
- is used as part of the fixing kit No. 2.

Specifications:

- strength class 4.8 for version 1.

ПОЗНАЧЕННЯ DESIGNATION	ШТ./УПАКОВКА PCS / PACKAGE	ВАГА УПАКОВКИ PACKAGE WEIGHT кг / kg	КОД, ВИК. 1 CODE TYPE 1
M6x20	50	0,32	CM070620

Шайба для з'єднання дротового лотка Washer for connecting the wire tray



Застосування:

- з'єднання дротових лотків між собою, виготовлення системних аксесуарів дротового лотка, кріплення дротового лотка до монтажних аксесуарів.

Характерні особливості:

- застосовується у складі кріпильних комплектів №1 та №4.

Характеристики:

- для використання з гвинтом М6х20.

Purpose:

- connecting wire trays to each other, making wire tray system accessories, attaching the wire tray to mounting accessories.

Distinctive features:

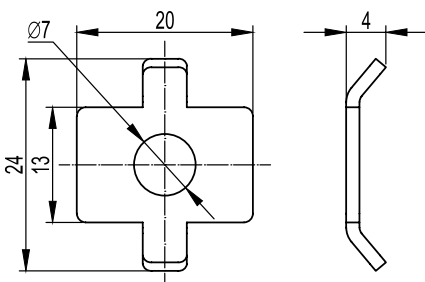
- is used as part of fixing kits No. 1 and No. 4.

Specifications:

- for use with screw M6x20.

РОЗМІР ОТВОРУ HOLE SIZE мм / mm	ШТ./УПАКОВКА PCS/PACKAGE	ВАГА УПАКОВКИ PACKAGE WEIGHT кг / kg	КОД, ВИК. 1 CODE TYPE 1	КОД, ВИК. 2 CODE TYPE 2 HDZ	КОД, ВИК. 3 CODE TYPE 3 AISI 304
7x7	50	0,50	CM170600	CM170600HDZ	CM170600INOX

Шайба чотирипелюсткова для з'єднання дротового лотка Four-leaf washer for connecting the wire tray



Застосування:

- з'єднання дротових лотків між собою, виготовлення системних аксесуарів дротового лотка.

Характерні особливості:

- застосовується у складі кріпильного комплекту №1.

Характеристики:

- для використання з гвинтом М6х20.

Purpose:

- connection of wire trays to each other, production of system accessories for wire trays.

Distinctive features:

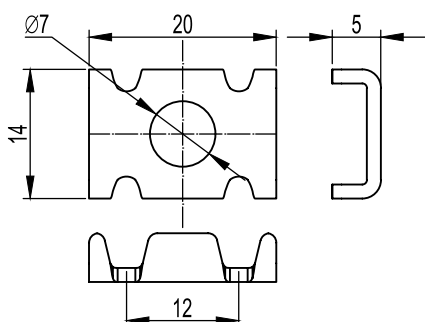
- is used as part of the fixing kit No. 1.

Specifications:

- for use with screw M6x20.

ДІАМЕТР ОТВОРУ HOLE DIAMETER мм / mm	ШТ./УПАКОВКА PCS/PACKAGE	ВАГА УПАКОВКИ PACKAGE WEIGHT кг / kg	КОД, ВИК. 1 CODE TYPE 1	КОД, ВИК. 2 CODE TYPE 2 HDZ	КОД, ВИК. 3 CODE TYPE 3 AISI 304
7	50	0,30	CM180600	CM180600HDZ	CM180600INOX

Шайба зі спеціальною головкою для з'єднання дротового лотка Washer with special head for connecting the wire tray



Застосування:

- з'єднання дротяних лотків між собою, виготовлення системних аксесуарів дротяного лотка, кріплення дротяного лотка до монтажних аксесуарів.

Характерні особливості:

- застосовується у складі кріпильного комплекту №3.

Характеристики:

- для використання з гвинтом М6х14.

Purpose:

- connecting wire trays to each other, making wire tray system accessories, attaching the wire tray to mounting accessories.

Distinctive features:

- is used as part of the fixing kit No. 3.

Specifications:

- for use with screw M6x14.

ДІАМЕТР ОТВОРУ HOLE DIAMETER мм / mm	ШТ./УПАКОВКА PCS / PACKAGE	ВАГА УПАКОВКИ PACKAGE WEIGHT кг / kg	КОД, ВИК. 1 CODE TYPE 1
7	50	0,10	CM190600

■ Схеми монтажу Installation diagrams

Комплект №1 (CM000511) Kit #1 (CM000511)



Застосування:

• застосовується для з'єднання дротових лотків встик, а також при виготовленні системних аксесуарів (повороти, Т-відводи, редукції тощо). Можливе постачання у гарячеоцинкованому та нержавіючому виконаннях.

Purpose:

• it is used for butt-joining of wire trays, as well as in the manufacture of system accessories (bends, T-bends, reductions, etc.). Available in hot-dip galvanized and stainless steel versions.

НАЙМЕНУВАННЯ NAME	ВИК. 1 / TYPE 1		ВИК. 2 / TYPE 2	
	КОД CODE	КОД КОМПЛЕКТУ KIT CODE	КОД CODE	КОД КОМПЛЕКТУ KIT CODE
Гвинт М6х20 Screw M6x20	CM050620		CM050620HDZ	
Шайба Washer	CM170600		CM170600HDZ	
Шайба чотирипелюсткова Washer four-lobe	CM180600	CM000511	CM180600HDZ	CM000511HDZ
Гайка М6 Nut M6	CM100600		CM100600HDZ	

НАЙМЕНУВАННЯ NAME	ВИК. 3 / TYPE 3	
	КОД CODE	КОД КОМПЛЕКТУ KIT CODE
Гвинт М6х20 Screw M6x20	CM050620INOX	
Шайба Washer	CM170600INOX	
Шайба чотирипелюсткова Washer four-lobe	CM180600INOX	CM000511INOX
Гайка М6 Nut M6	CM100600INOX	

Комплект №2 (CM000711) Kit #2 (CM000711)



Застосування:

• застосовується для кріплення дротових лотків до монтажних аксесуарів (консоль та профілів). При використанні спеціалізованих монтажних аксесуарів швидкого монтажу із системою безгвинтового кріплення дротяних лотків, застосування цього комплекту не потрібне.

Purpose:

• used for attaching wire trays to mounting accessories (brackets and profiles). Using specialized mounting accessories for quick assembly with a screwless fastening system for wire trays, this kit is not required.

НАЙМЕНУВАННЯ NAME	КОД CODE	ВИК. 1 / TYPE 1
		КОД КОМПЛЕКТУ KIT CODE
Крюк М6х20 Hook M6x20	CM070620	
Гайка М6 Nut M6	CM100600	CM000711
Шайба чотирипелюсткова Washer four-lobe	CM180600	

Комплект №3 (CM000611) Kit #3 (CM000611)



Застосування:

- застосовується для з'єднання дротових лотків встик, а також при виготовленні системних аксесуарів (повороти, Т-відводи, редукції тощо).

Purpose:

- it is used for butt-joining wire trays, as well as in the manufacture of system accessories (bends, T-bends, reductions, and so on).

НАЙМЕНУВАННЯ NAME	КОД CODE	ВИК. 1 / TYPE 1	КОД КОМПЛЕКТУ KIT CODE
Гвинт М6х14 Screw M6x14	CM060614		
Шайба зі спеціальною голівкою Washer with special head	CM190600		CM000611
Гайка М6 Nut M6	CM100600		

Комплект №4 (CM000811) Kit #4 (CM000811)



Застосування:

- використовується для з'єднання дротових лотків та виготовлення системних аксесуарів за допомогою з'єднувальної пластини FC3730 або з'єднувача FC3424. Можливе застосування для кріплення дротових лотків до монтажних аксесуарів (консолей та профілю). Можливе постачання у гарячеоцинкованому та нержавіючому виконаннях.

Purpose:

- suitable for joining wire trays and making system accessories with FC3730 connecting plate or FC3424 connector. Can be used for fastening wire trays to mounting accessories (brackets and profile). Delivery of hot-dip galvanized and stainless steel versions.

НАЙМЕНУВАННЯ NAME	ВИК. 1 / TYPE 1		ВИК. 2 / TYPE 2	
	КОД CODE	КОД КОМПЛЕКТУ KIT CODE	КОД CODE	КОД КОМПЛЕКТУ KIT CODE
Гвинт М6х20 Screw M6x20	CM050620		CM050620HDZ	
Шайба Washer	CM170600	CM000811	CM170600HDZ	CM000811HDZ
Гайка М6 Nut M6	CM100600		CM100600HDZ	

НАЙМЕНУВАННЯ NAME	ВИК. 3 / TYPE 3	
	КОД CODE	КОД КОМПЛЕКТУ KIT CODE
Гвинт М6х20 Screw M6x20	CM050620INOX	
Шайба Washer	CM170600INOX	CM000811INOX
Гайка М6 Nut M6	CM100600INOX	

Комплект №5 (CM000911) Kit #5 (CM000911)



Застосування:

- застосовується для з'єднання дротових лотків та виготовлення системних аксесуарів за допомогою з'єднувальної пластини FC37306 або з'єднувача FC34247. Можливе застосування для кріплення дротових лотків до монтажних аксесуарів (консолей та профілю).

Purpose:

- Suitable for connecting wire trays and making system accessories with FC37306 connecting plate or FC34247 connector. Can be used for fastening wire trays to mounting accessories (brackets and profile).

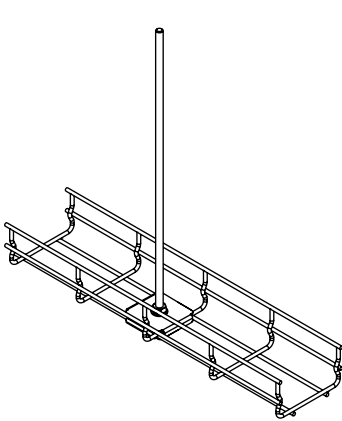
НАЙМЕНУВАННЯ NAME	КОД CODE	ВИК. 1 / TYPE 1	КОД КОМПЛЕКТУ KIT CODE
Гвинт М6х14 Screw M6x14	CM060614		
Гайка М6 Nut M6	CM100600		CM000911

■ Приклади монтажу

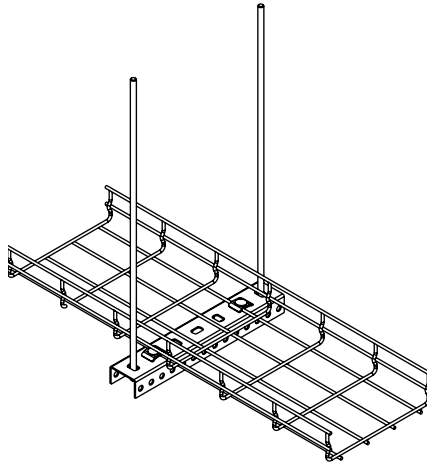
Installation examples

Кріплення дротових лотків до стіни та стелі

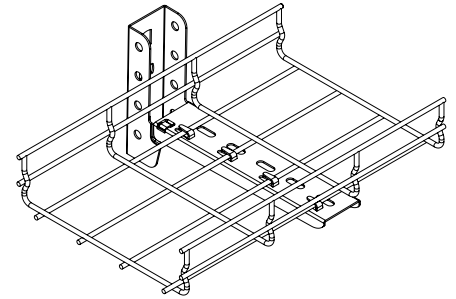
Fastening wire trays to walls and ceilings



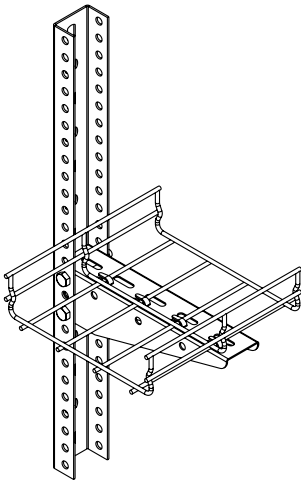
Монтаж лотка за допомогою пластини для підвісу дротового лотка на одній шпильці.
Mounting the cable tray using the wire tray suspension plate on one stud.



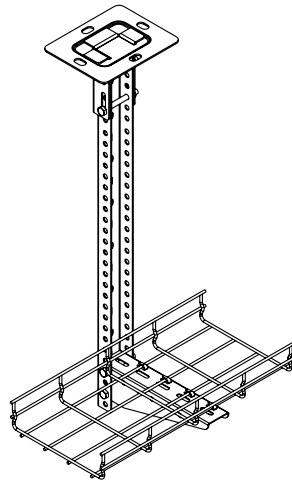
Підвіс дротового лотка на двох шпильках та профілі BPM-29/BPL-29.
Suspension of a wire tray on two pins and a BPM-29/BPL-29 profile.



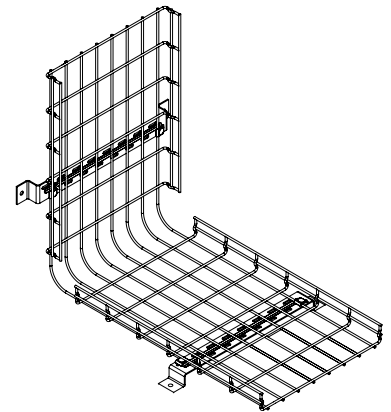
Кріплення до стіни за допомогою консолі ML.
Wall mounting with ML console.



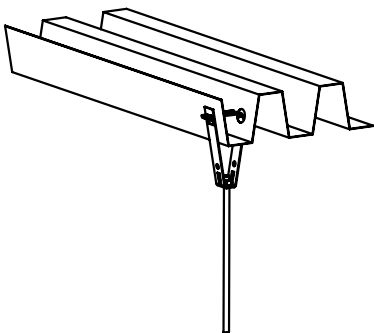
Кріплення до стіни за допомогою консолі BM та профілю BPM-29/BPL-29.
Wall mounting with BM console and BPM-29/BPL-29 profile.



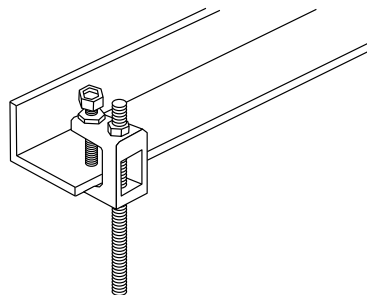
Підвіс дротяного лотка до стелі за допомогою стельового кріплення BSF-29, консолі BM та профілю BPM-29/BPL-29.
Suspension of the wire cable tray from the ceiling using the BSF-29 ceiling mount, BM console and BPM-29/BPL-29 profile.



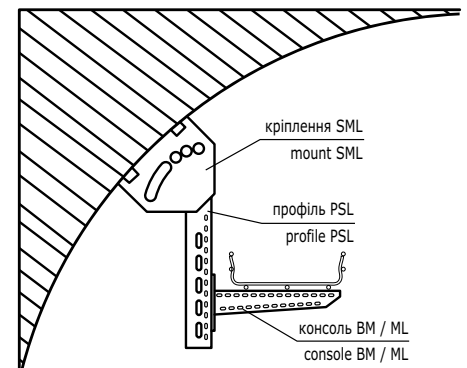
Монтаж лотка за допомогою кріплення TM до стіни або підлоги.
Installing the tray using the TM fastener against the wall or floor.



Підвіс на шпильці до стелі із профнастилу за допомогою спеціалізованого кріплення.
Suspension on a hairpin to the ceiling made of corrugated board using a specialized mount.



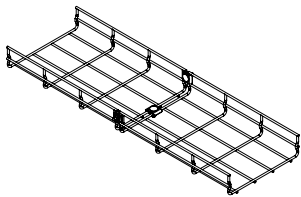
Кріплення шпильки за допомогою струбцини до швелера або балки.
Fastening the stud with a clamp to a channel or beam.



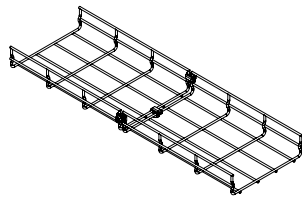
Універсальний спосіб кріплення до стель нестандартного профілю.
Universal mounting method to non-standard profile ceilings.

Види з'єднання лотків Types of connection of trays

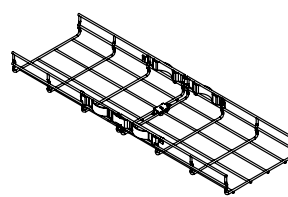
Гвинтові та безгвинтові Screw and screwless



З'єднання лотків за допомогою кріпильного комплекту №1.
Connection of trays using fixing kit #1.

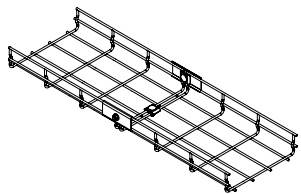


З'єднання лотків за допомогою кріпильного комплекту №3.
Connecting trays using fixing kit #3.

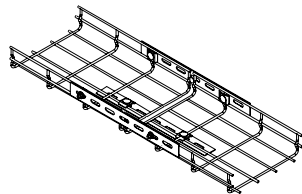


Безгвинтове з'єднання дротяних лотків.
Screwless connection of wire trays.

З'єднувальні пластини Connecting plates



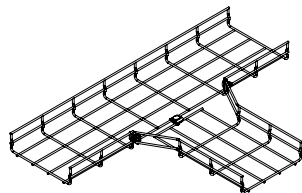
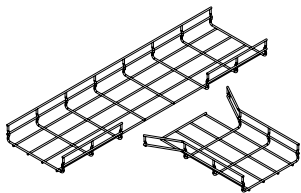
З'єднання лотків за допомогою пластин з отвором.
Connecting trays using plates with a hole.



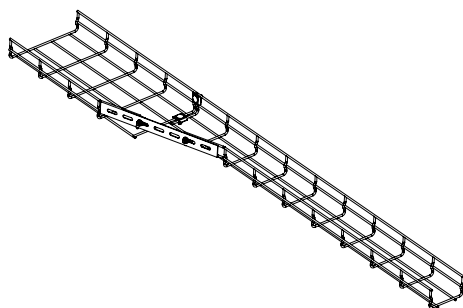
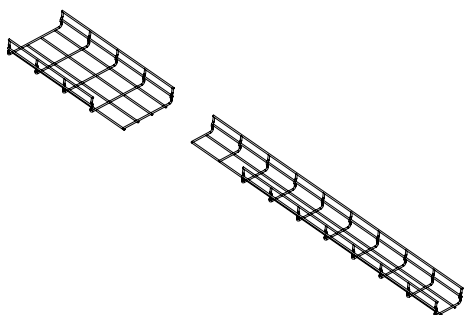
З'єднання лотків за допомогою з'єднувача з 7 отворами.
Connecting trays with a 7-hole connector.

Приклади виготовлення системних аксесуарів Examples of making system accessories

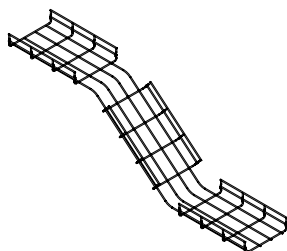
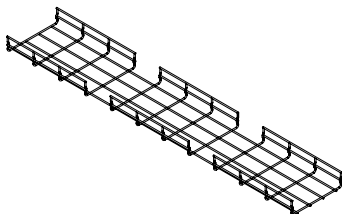
T-подібне відведення T-shaped bend



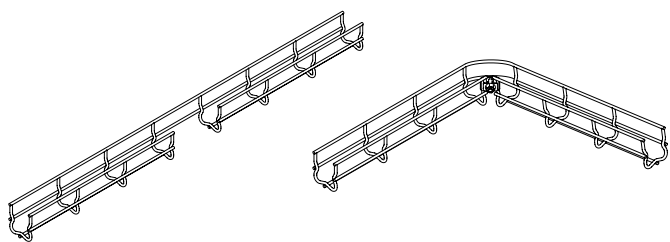
Редукція Reduction



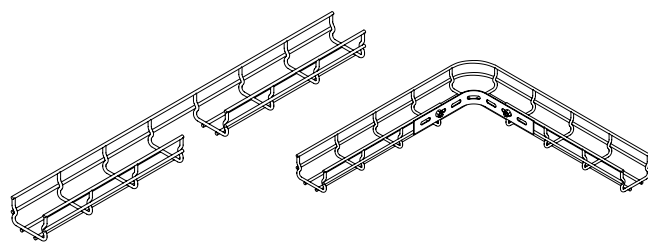
Зміна рівня Level change



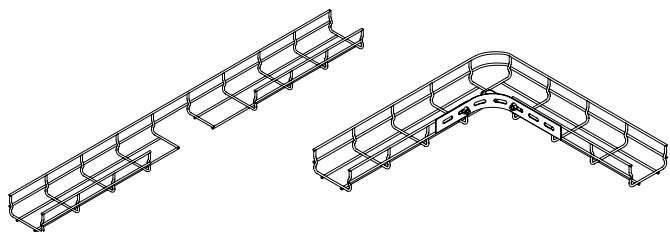
Поворот із малим радіусом вигину Small radius bend



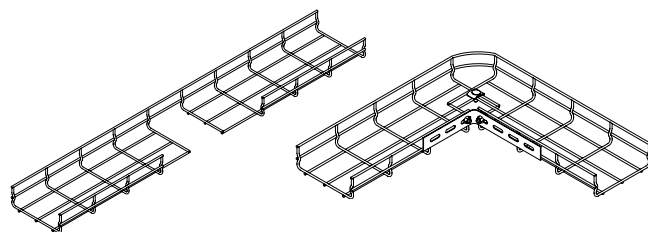
Основа 50 мм
Base 50 mm



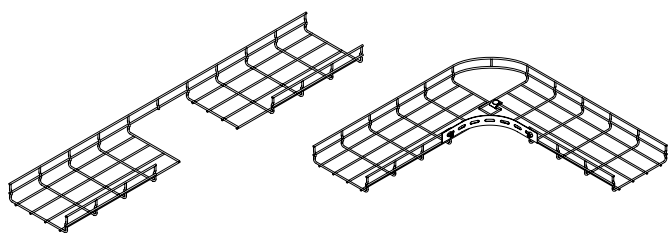
Основа 80 мм
Base 80 mm



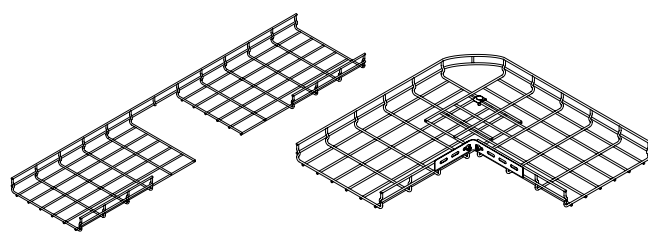
Основа 100 мм
Base 100 mm



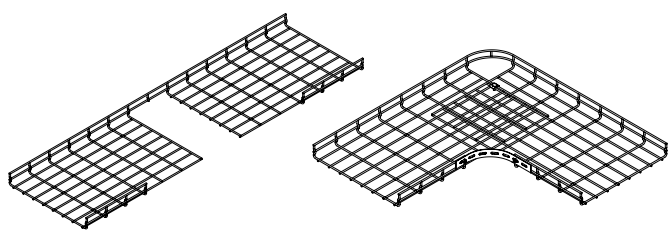
Основа 150 мм
Base 150 mm



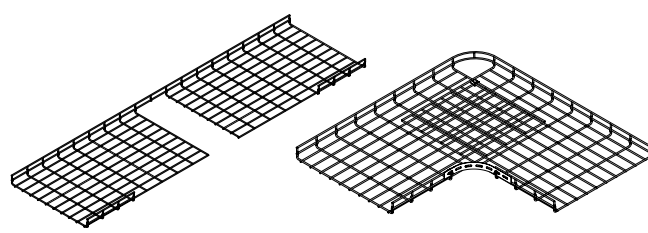
Основа 200 мм
Base 200 mm



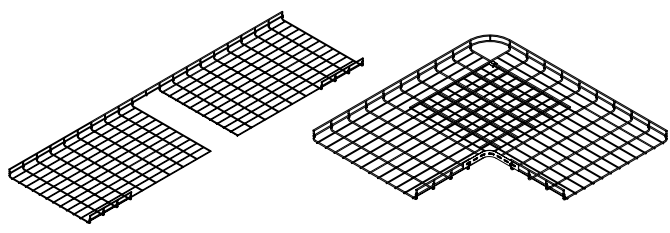
Основа 300 мм
Base 300 mm



Основа 400 мм
Base 400 mm

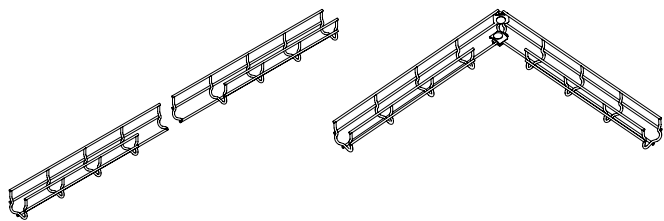


Основа 500 мм
Base 500 mm

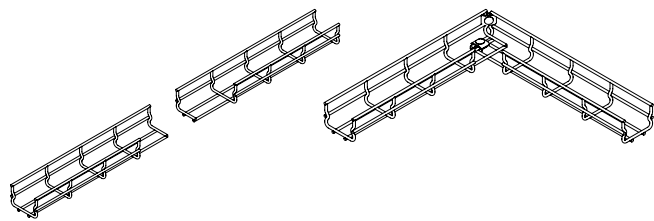


Основа 600 мм
Base 600 mm

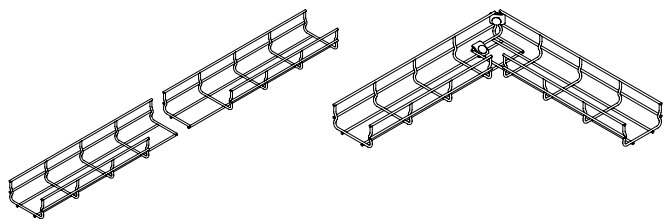
Вигин під прямим кутом Right angle bend



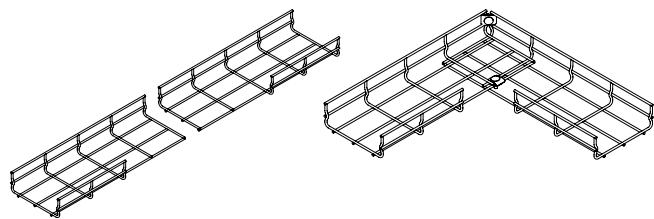
Основа 50 мм
Base 50 mm



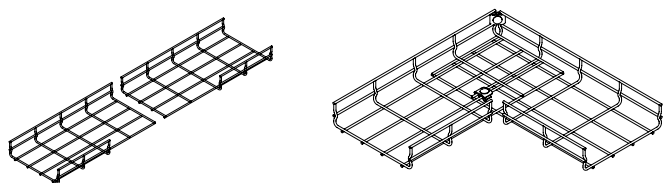
Основа 80 мм
Base 80 mm



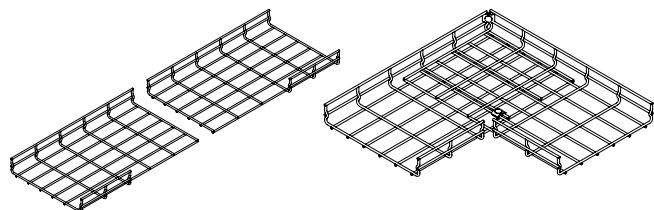
Основа 100 мм
Base 100 mm



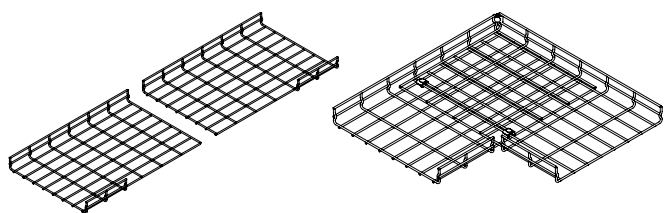
Основа 150 мм
Base 150 mm



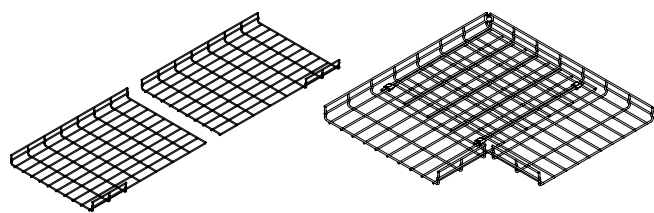
Основа 200 мм
Base 200 mm



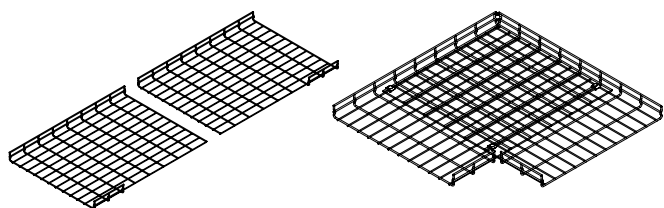
Основа 300 мм
Base 300 mm



Основа 400 мм
Base 400 mm

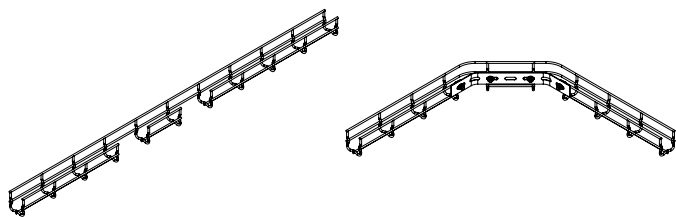


Основа 500 мм
Base 500 mm

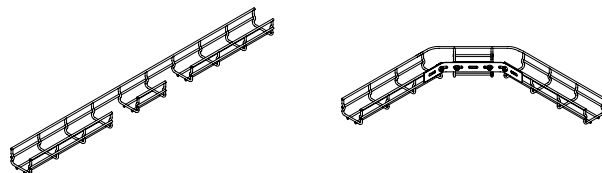


Основа 600 мм
Base 600 mm

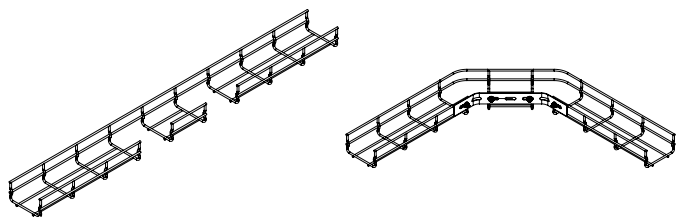
Поворот із великим радіусом вигину Bend with a large bend radius



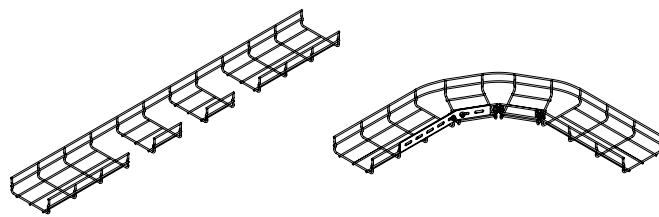
Основа 50 мм
Base 50 mm



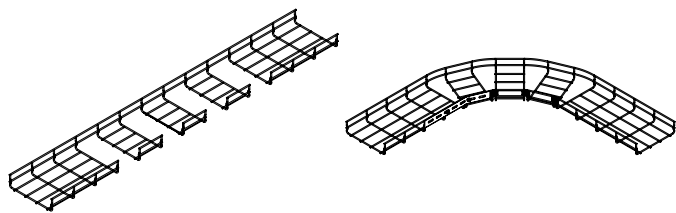
Основа 80 мм
Base 80 mm



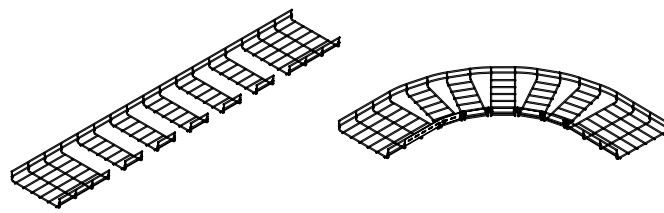
Основа 100 мм
Base 100 mm



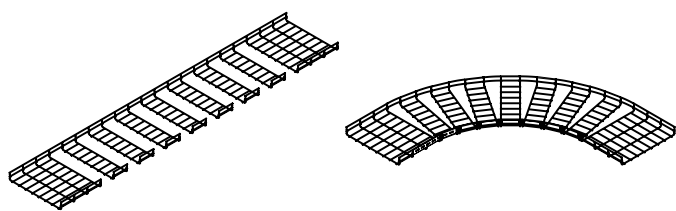
Основа 150 мм
Base 150 mm



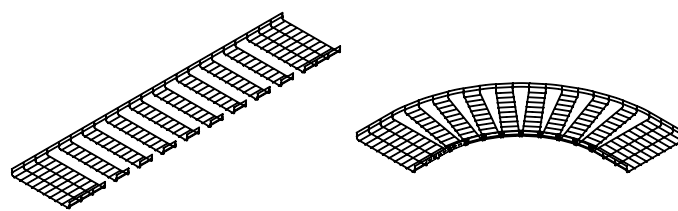
Основа 200 мм
Base 200 mm



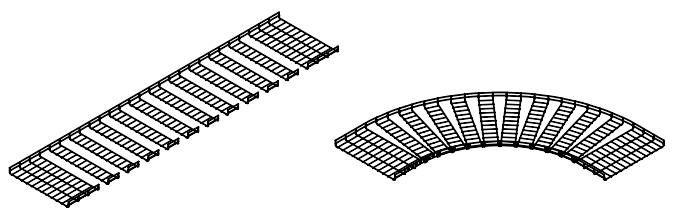
Основа 300 мм
Base 300 mm



Основа 400 мм
Base 400 mm



Основа 500 мм
Base 500 mm



Основа 600 мм
Base 600 mm

■ Таблиця комплектації Equipment table

Для з'єднання дротових лотків
For connecting wire trays

ТИПОРОЗМІР ДРОВОГО ЛОТКА WIRE TRAY SIZE	ГВИНТОВЕ З'ЄДНАННЯ ЛОТКІВ SCREW CONNECTION OF TRAYS	БЕЗГВИНТОВЕ КРИПЛЕННЯ SCREWLESS MOUNT		СПЛУЧНА ПЛАСТИНА З ОТВОРОМ ПО ЦЕНТРУ CENTER HOLE CONNECTING PLATE			З'ЄДНУВАЧ З 7 ОТВОРАМИ 7-HOLE CONNECTOR	
	КОМПЛЕКТ №1 АБО №3 SET #1 OR #3	FC37304 FC37304	FC37307 FC37307	FC37306 FC37306	КОМПЛЕКТ №4 АБО №5 SET #4 OR #5	КОМПЛЕКТ №1 АБО №3 SET #1 OR #3	FC34247 FC34247	КОМПЛЕКТ №4 АБО №5 SET #4 OR #5
мм / mm								
105x100	3	2	1	2	2	1	3	6
105x150	3	2	1	2	2	1	3	6
105x200	3	2	1	2	2	1	3	6
105x300	4	2	2	2	2	2	3	6
105x400	5	2	2	2	2	3	4	8
105x500	5	2	2	2	2	3	4	8
105x600	5	2	2	2	2	3	4	8
35x50	2	2	0	-	-	-	2	4
35x100	3	2	0	-	-	-	2	4
35x150	3	2	1	-	-	-	3	6
35x200	3	2	1	-	-	-	3	6
35x300	4	2	1	-	-	-	3	6
35x400	4	2	2	-	-	-	3	6
35x500	4	2	2	-	-	-	3	6
35x600	5	2	2	-	-	-	3	6
55x50	2	2	0	2	2	0	2	4
55x100	3	2	0	2	2	0	2	4
55x150	3	2	1	2	2	1	3	6
55x200	3	2	1	2	2	1	3	6
55x300	4	2	1	2	2	1	3	6
55x400	4	2	2	2	2	2	3	6
55x500	4	2	2	2	2	2	4	8
55x600	5	2	2	2	2	3	4	8
75x80	3	2	0	2	2	0	3	6
75x100	3	2	1	2	2	1	3	6
75x150	3	2	1	2	2	1	3	6
75x200	3	2	1	2	2	1	3	6
75x300	4	2	2	2	2	2	3	6
75x400	4	2	2	2	2	2	3	6
75x500	5	2	2	2	2	3	4	8
75x600	5	2	2	2	2	3	4	8

Для з'єднання дротових лотків For connecting wire trays

ТИПОРОЗМІР ДРОВОГО ЛОТКА WIRE TRAY SIZE мм / mm	Т-ПОДІБНЕ ВІДВЕДЕННЯ* T-SHAPED BEND*	РЕДУКЦІЯ** REDUCTION**			МАЛИЙ РАДІУС ВИГИНУ SMALL BENDING RADIUS			ВИГИН ПІД ПРЯМИМ КУТОМ RIGHT ANGLE BEND		ВЕЛИКИЙ РАДІУС ВИГИНУ LARGE BENDING RADIUS		
		КОМПЛЕКТ №1 АБО №3 SET #1 OR #3	FC34247 FC34247	КОМПЛЕКТ №4 АБО №5 SET #4 OR #5	КОМПЛЕКТ №1 АБО №3 SET #1 OR #3	FC34247 FC34247	КОМПЛЕКТ №1 АБО №3 SET #1 OR #3	КОМПЛЕКТ №3 АБО №5 SET #3 OR #5	КОМПЛЕКТ №1 АБО №3 SET #1 OR #3	FC34247 FC34247	КОМПЛЕКТ №1 АБО №3 SET #1 OR #3	КОМПЛЕКТ №3 АБО №5 SET #3 OR #5
105x100	3	1	2	2	1	1	2	2	1	0	4	
105x150	3	1	2	2	1	1	2	2	0	3	0	
105x200	3	1	2	2	1	1	2	2	1	3	2	
105x300	4	1	2	3	1	1	2	2	1	5	2	
105x400	4	1	2	4	1	1	2	3	1	5	2	
105x500	4	1	2	4	1	1	2	4	1	8	2	
105x600	4	1	2	4	1	1	2	4	1	10	2	
35x50	3	1	2	1	0	1	0	2	1	0	4	
35x100	3	1	2	2	1	1	2	2	1	3	4	
35x150	3	1	2	2	1	1	2	2	0	0	0	
35x200	3	1	2	2	1	1	2	2	1	5	2	
35x300	4	1	2	3	1	1	2	2	1	5	2	
35x400	4	1	2	3	1	1	2	3	1	3	2	
35x500	4	1	2	3	1	1	2	4	1	8	2	
35x600	4	1	2	4	1	1	2	4	1	10	2	
55x50	3	1	2	1	0	1	0	2	1	0	4	
55x100	3	1	2	2	1	1	2	2	1	3	4	
55x150	3	1	2	2	1	1	2	2	0	0	0	
55x200	3	1	2	2	1	1	2	2	1	5	2	
55x300	4	1	2	3	1	1	2	2	1	3	2	
55x400	4	1	2	3	1	1	2	3	1	5	2	
55x500	4	1	2	3	1	1	2	4	1	8	2	
55x600	4	1	2	4	1	1	2	4	1	10	2	
75x80	3	1	2	2	1	0	2	2	1	0	4	
75x100	3	1	2	2	1	1	2	2	1	0	4	
75x150	3	1	2	2	1	1	2	2	0	3	0	
75x200	3	1	2	2	1	1	2	2	1	3	2	
75x300	4	1	2	3	1	1	2	2	1	5	2	
75x400	4	1	2	3	1	1	2	3	1	5	2	
75x500	4	1	2	4	1	1	2	4	1	8	2	
75x600	4	1	2	4	1	1	2	4	1	10	2	

* Для Т-відводу необхідно вибрати в таблиці лоток, що примикає

* For T-outlet, select the adjacent tray in the table

** Для редукції необхідно вибрати у таблиці лоток меншого розміру

** For reduction, select a smaller tray in the table

■ Норма вогнестійкості P90 (E90)

Fire resistance rate P90 (E90)

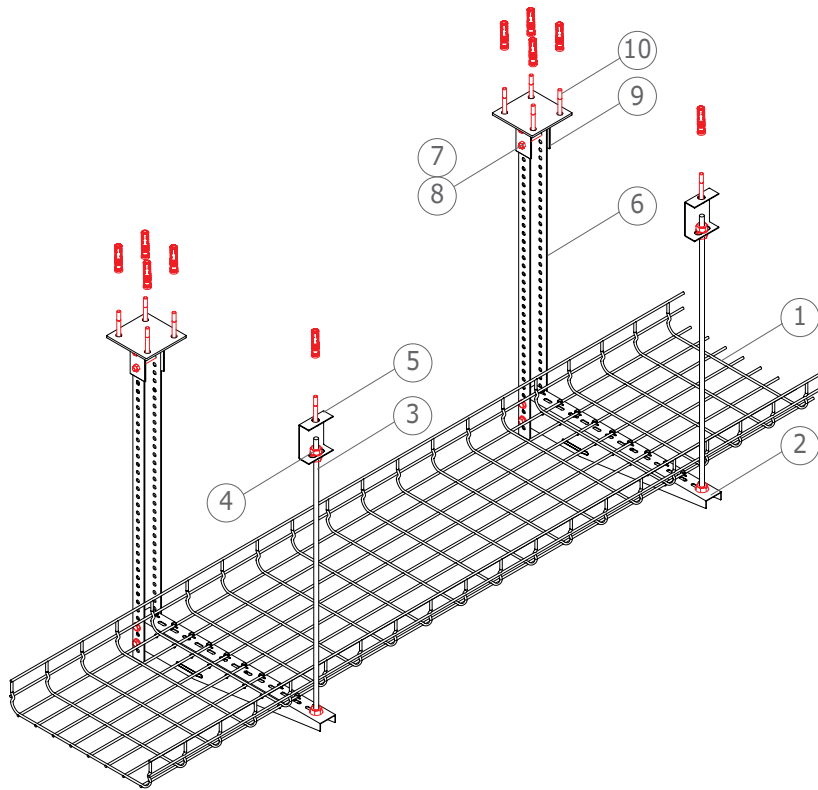


Рис. 1. Приклад конструкції для прокладання кабелю в металевому лотку типу стеля.
Fig. 1. An example of a design for laying a cable in a metal tray such as a ceiling.

Можливість кріплення стрижня шпильки до стелі:
- за допомогою кронштейна PL та болта з розрізним анкером CM401040
- безпосередньо до стелі на розрізних анкерах CM401040 без застосування кронштейна PL.

Possibility of fixing the stud rod to the ceiling:
- with bracket PL and split anchor bolt CM401040.
- directly to the ceiling on split anchors CM401040, without using the PL bracket.

Вимоги до монтажу системи P30, P90:

- Максимальна розстановка підпир 1,2 м.
- Максимальне навантаження на лотках 20 кг/м.
- На конструкціях P30, P90 не можна кріпити інші елементи, не пов'язані з системою.
- Над трасами P30, P90 не можна монтувати інші траси.
- У трасах P30, P90 не можна укладати кабель, що не відповідає вказаним класам вогнестійкості.
- Відстань кабелю від стінки лотка min=30 мм.
- Максимальна сума ширини лотків на одній консолі не повинна перевищувати 400 мм.
- Максимальна довжина шпильки 2 м.
- Максимальна кількість рівнів трас на 1 шпильці не повинна перевищувати 3 шт.
- За двох рівнів трас необхідно використовувати шпильку мінімум M10.
- При трьох рівнях трас необхідно використовувати шпильку мінімум M12.
- Кріпити до бетону мінімум B20.
- При укладанні кабелю в лоток необхідно дотримуватися максимального допустимого радіуса вигину кабелю.

Requirements for the installation of the system P30, P90:

- Maximum spacing of supports 1.2 m.
- Maximum load on trays 20 kg/m.
- On structures P30, P90, other elements not connected with the system must not be fastened.
- Other routes cannot be mounted above the P30, P90 routes.
- In routes P30, P90, it is prohibited to lay a cable that does not meet the above classes of fire resistance.
- Distance of the cable from the wall of the tray min = 30 mm.
- The maximum sum of the width of the trays on one console should not exceed 400 mm.
- Maximum stud length 2 m.
- The maximum number of track levels on 1 hairpin should not exceed 3 pcs.
- At two levels of tracks, it is necessary to use a pin of at least M10.
- At three levels of tracks, it is necessary to use a hairpin of at least M12.
- Fix to concrete at least B20.
- When laying the cable in the cable tray, the maximum permissible bending radius of the cable must be observed.

№ №	НАЗВА ВИРОБУ PRODUCT NAME	КІЛЬКІСТЬ В ОДНІЙ ПІДВІСЦІ, шт. QUANTITY IN ONE SUSPENSION, pcs	КОД CODE
1	лоток дротовий / wire tray		FC5030
2	консоль BM для дротового лотка B=400 / console bm for wire cable tray, B=400	1	FC34184
3	шпилька різьбова M10 / threaded rod M10	1	CM201001
4	гайка з насічкою DIN6923 / knurled nut DIN6923	4	CM101000
5	скоба BML-10 / staple BML-10	1	BML1007
6	профіль BPL-29 / profile BPL-29	1	BPL2910
7	болт оцинкований, з частковим різьбленням M8x65 / galvanized bolt, with partial thread M8x65	4	CM020865
8	гайка з насічкою, що перешкоджає відкручуванню M8 / anti-loosening knurled nut M8	4	CM100800
9	кріплення до стелі BSF-29 / ceiling mount BSF-29	1	BSF2101
10	посилений клиновий анкер M10x75 / reinforced wedge anchor M10x75	4	CM481075



Система монтажних елементів B5 Combitech

Mounting system B5 Combitech

Сфера застосування	Scope	490
Профілі	Profiles	495
З'єднувальні елементи	Connecting elements	508
Консолі	Consoles	514
Підвіси та траверси	Hangers and traverses	523
Скоби	Staples	540
Норма вогнестійкості P90 (E90)	Fire resistance rate P90 (E90)	543

■ Сфера застосування

Score

Система монтажних елементів B5 Combitech

System of mounting elements B5 Combitech

Система B5 Combitech – це універсальна система монтажних елементів та опорних конструкцій для застосування в різних галузях: електричних мережах та системах управління, телекомунікаціях, системах вентиляції та кондиціонування, а також трубопроводах. Основною відмінністю системи є сполучність між собою її основних елементів, що дозволяє створювати та масштабувати систему під широке коло завдань. Крім того, система B5 Combitech не вимагає зварювальних робіт для виконання монтажу, оскільки стикування всіх елементів проводиться на основі болтових з'єднань. Все перераховане допомагає суттєво збільшити термін служби системи, значно знизити витрати на матеріали та оптимізувати час монтажу.

The B5 Combitech system is a versatile system of mounting elements and support structures for use in various fields: electrical networks and control systems, telecommunications, ventilation and air conditioning systems, and pipelines. The main distinguishing feature of the system is the interoperability of its main elements, which allows you to create and scale the system for a wide range of tasks. In addition, the B5 Combitech system does not require welding to complete the installation, since all elements are joined using bolted connections. All of the above helps to significantly increase the life of the system, significantly reduce material costs and optimize installation time.



Транспортна інфраструктура

Наявність спеціальної системи для прокладання кабелю в тунелях

Transport infrastructure

Availability of a special system for laying cables in tunnels



Енергетика

Рішення для прокладання силових кабелів

Power engineering

Power cabling solutions



Виробничо-складські приміщення

Створення кабеленесучих систем будь-якої складності

Production and storage facilities

Creation of cable support systems of any complexity



Комерційна нерухомість

Рішення для прокладання інженерних комунікацій

Commercial real estate

Solutions for the laying of engineering communications



Електричні мережі.
Electrical networks.



Системи управління та телекомунікації.
Control systems and telecommunications.

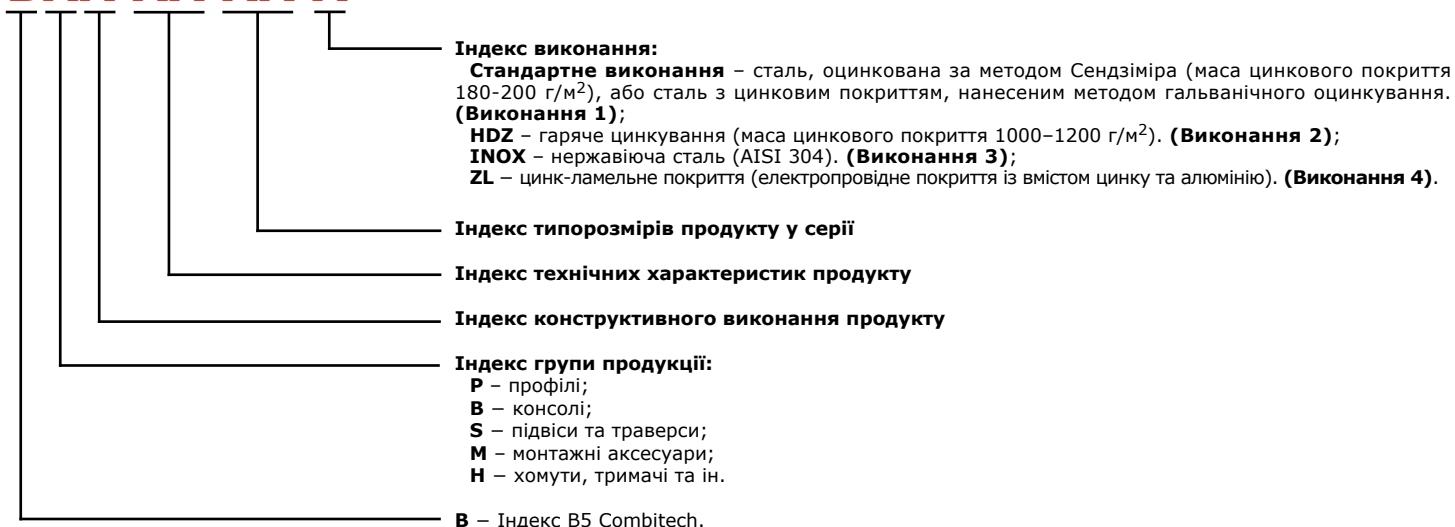


Системи вентиляції, кондиціонування та трубопроводи.
Ventilation and air conditioning systems and pipelines.

Нова система кодування

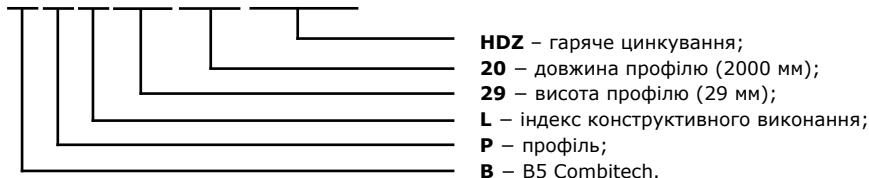
Для зручнішого використання нами було розроблено новий метод кодування системи B5 Combitech. Кодування складається з основних індексів характеристик продукту, за допомогою яких можна легко визначити належність коду до відповідної групи, та визначити основні типорозміри продукту.

BXX XX XX X



Приклади використання

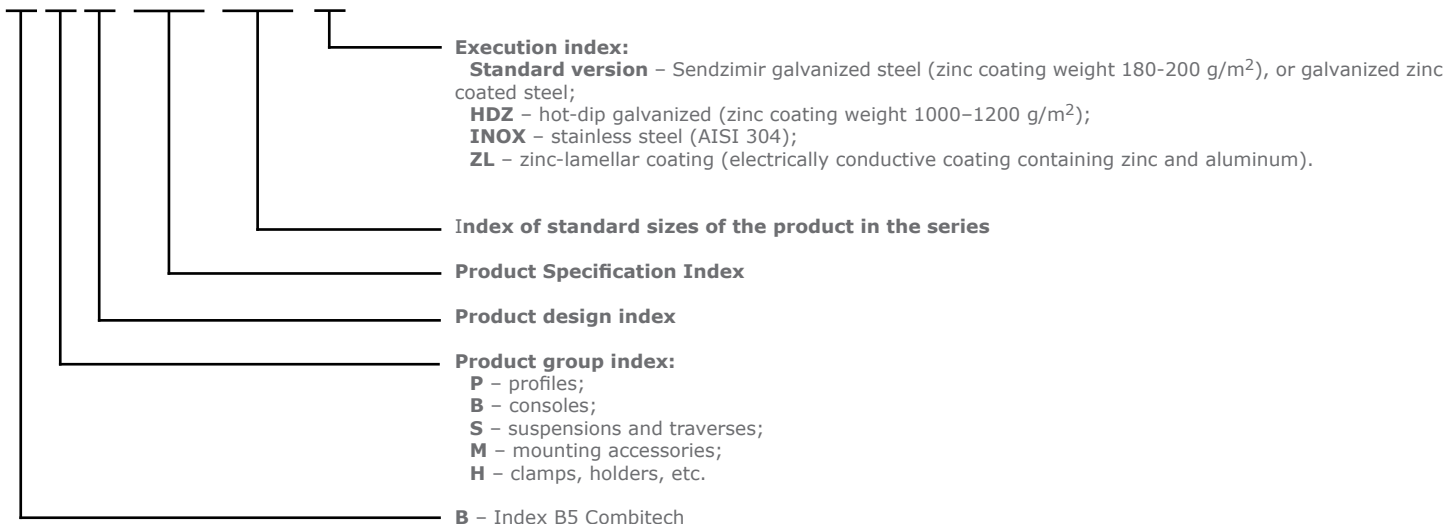
BPL2920HDZ



New encoding system

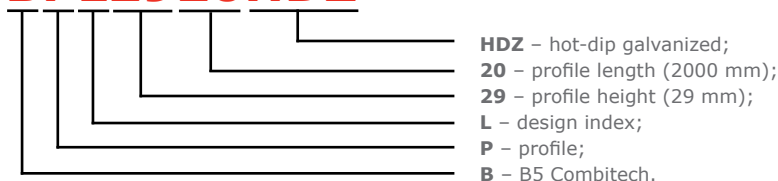
For more convenient use, we have developed a new coding method for the B5 Combitech system. The coding consists of the main indices of the characteristics of the product, with the help of which you can easily determine the belonging of the code to the corresponding group, and determine the main standard sizes of the product.

BXX XX XX X



Examples of using

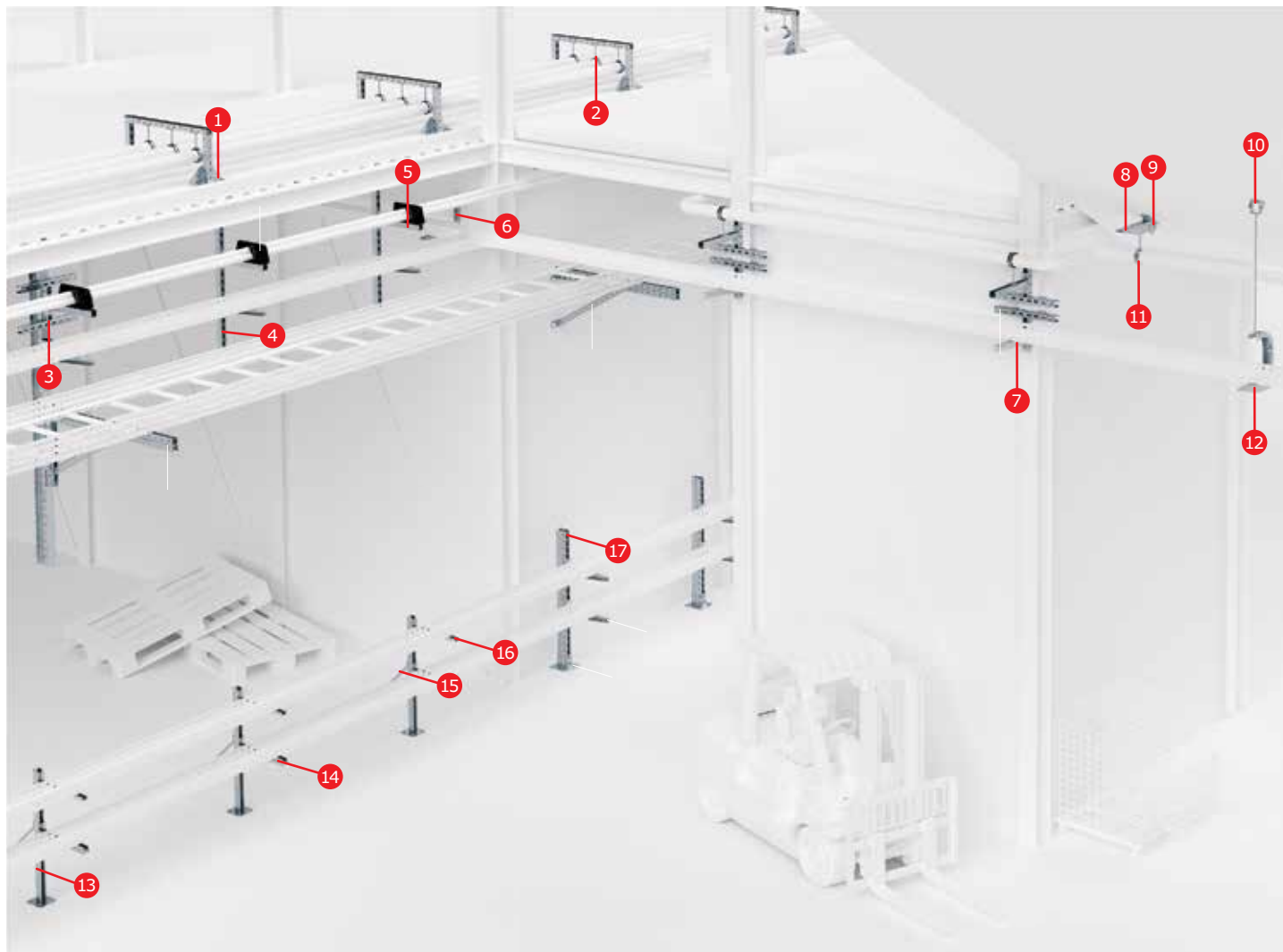
BPL2920HDZ



Склад системи System composition

Система складається з профілів, консолей, підвісів, а також різноманітних з'єднувальних елементів та аксесуарів. В незалежності від обраного типу опорної конструкції (підлогової, настінної або стельової) широкий асортимент дозволяє підібрати конструкцію під конкретне завдання з урахуванням необхідних характеристик міцності та умов експлуатації.

The system consists of profiles, consoles, hangers, as well as various connecting elements and accessories. Regardless of the type of support structure chosen (floor, wall or ceiling), a wide range allows you to choose a structure for a specific task, taking into account the required strength characteristics and operating conditions.



1. Кріплення з площадкою для профілю BPM-41
2. Хомут для середніх навантажень з ізоляцією BHT-20
3. H-подібне кріплення до вертикальної двотаврової балки BMH-40
4. С-подібний профіль BPM-41
5. Кронштейн одиночний BBP-41
6. Легка консоль BBC-30
7. Посилена консоль BBH-60
8. Консоль BBM-50
9. Кріплення до стелі BSV-29
10. Універсальний шарнір BSV-10
11. Хомут для важких навантажень без ізоляції BHT-30
12. Консоль стельова BBA-20
13. Вертикальний підвіс подвійний BSD-21
14. Кронштейн подвійний BBD-21
15. Укосина для консолей та підвісів BMU-60
16. Кронштейн одиночний BBP-21
17. Подвійний С-подібний профіль BPD-41

1. Mount with a platform for the BPM-41 profile
2. Clamp for medium loads with insulation BHT-20
3. H-shaped mount to vertical I-beam BMH-40
4. C-shaped profile BPM-41
5. Single arm BBP-41
6. Light console BBC-30
7. Reinforced console BBH-60
8. Console BBM-50
9. Ceiling mount BSV-29
10. Universal joint BSV-10
11. Clamp for heavy loads without insulation BHT-30
12. Ceiling console BBA-20
13. Double vertical hanger BSD-21
14. Double bracket BBD-21
15. Jib for consoles and hangers BMU-60
16. Single arm BBP-21
17. Double C-shaped profile BPD-41

Технічні характеристики

Specifications

ХАРАКТЕРИСТИКИ SPECIFICATIONS	ЗНАЧЕННЯ VALUES
Технічні умови Technical specifications	ТУ У 25.9-31032472-004:2017 Technical Conditions of Ukraine 25.9-31032472-004:2017
Матеріали та типи покриття Materials and types of coating	<p>виконання 1 – сталь оцинкована гарячим конвеєрним способом методом Сендзіміра. Група ХП, клас 2 згідно ДСТУ EN 10346. Маса цинкового покриття 142,5–258 г/м². version 1 – hot-dip galvanized steel using the Sendzimir method. HP group, class 2 in accordance with National Standard of Ukraine EN 10346. Zinc coating weight 142.5–258 g/m².</p> <p>виконання 2 – сталь із наступним після виготовлення елементів цинковим покриттям, нанесеним методом гарячого цинкування згідно EN ISO 1461. Маса цинкового покриття 785-1710 г/м², товщина 55-120 мкм. version 2 – steel, followed by hot-dip galvanized zinc after the elements have been manufactured in accordance with EN ISO 1461. Zinc coating weight 785–1710 g/m², thickness 55–120 microns.</p> <p>виконання 3 – сталь нержавіючої марки AISI 304 (аналог 08X18H10). version 3 – stainless steel grade AISI 304 (analogue 08X18H10).</p> <p>виконання 4 – сталь оцинкована гарячим конвеєрним способом методом Сендзіміра з наступним після виготовлення елементів нанесенням цинк-ламельного покриття. version 4 – hot-dip galvanized steel using the Sendzimir method with subsequent zinc-lamellar coating after the manufacture of elements.</p>
Кліматичне виконання Climatic modification	<p>виконання 1 – П2, ХЛ2, ПХЛ2 version 1 – N2, F2, NF2</p> <p>виконання 2 – П1, ХЛ1, ПХЛ1, ПХЛ5 version 2 – N1, F1, NF1, NF5</p> <p>виконання 3 – П1, ХЛ1, ПХЛ1, ПХЛ5 version 3 – N1, F1, NF1, NF5</p> <p>виконання 4 – П1, ХЛ1, ПХЛ1, ПХЛ5 version 4 – N1, F1, NF1, NF5</p>
Клас стійкості до корозії ДСТУ EN 61537 Corrosion resistance class according to National Standart of Ukraine EN 61537	<p>виконання 1 – 3 version 1 – 3</p> <p>виконання 2 – 6 version 2 – 6</p> <p>виконання 3 – 9А version 3 – 9A</p> <p>виконання 4 – 8 version 4 – 8</p>
Температура монтажу та експлуатації Dielectric strength	від -60 °С до +60 °С from -60 °C to + 60 °C
Випробування на безпечне робоче навантаження Dielectric strength	ДСТУ EN 61537 (пункт 10.8 «Випробування опорних конструкцій на дію БРН») according to National Standart of Ukraine EN 61537 (clause 10.8 "Testing of support structures for the impact of SWL")

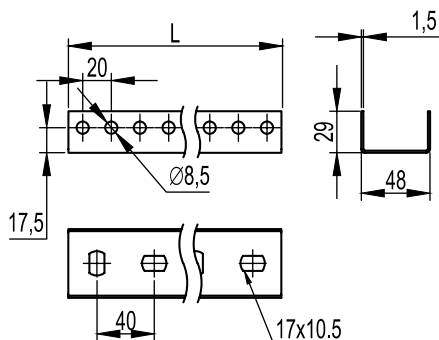
Кліматичне використання

Climatic use

ВАРІАНТ ВИКОНАННЯ EXECUTION OPTION	ТИПОВІ УМОВИ І КЛАС СТУПЕНЯ ВПЛИВУ TYPICAL CONDITIONS AND EXPOSURE CLASS		ГАРАНТОВАНИЙ ТЕРМІН СЛУЖБИ, років GUARANTEED SERVICE LIFE, years
	ЗОВНІШНІЙ МОНТАЖ OUTDOOR INSTALLATION	ВНУТРІШНІЙ МОНТАЖ INDOOR INSTALLATION	
Виконання 1 Execution 1	-	C1 опалювальні приміщення з чистою атмосферою C1 heated rooms with a clean atmosphere	20
	C2 атмосфера з низьким рівнем забруднення, в основному сільські райони C2 low-pollution atmosphere, mostly rural areas	C2 неопалювані приміщення, можливий конденсат C2 unheated rooms, condensation possible	-
Виконання 2 Execution 2	C3 міські або помірно забруднені атмосфери. Прибережні території з низьким рівнем солоності C3 urban or moderately polluted atmospheres. Coastal areas with low salinity	C3 виробничі приміщення з високою вологістю і помірним забрудненням повітря C3 industrial premises with high humidity and moderate air pollution	20
	C4 промислові атмосфери і прибережні території з помірною солоністю C4 industrial atmospheres and coastal areas with moderate salinity	C4 промислові виробництва з високим рівнем забруднення, приміщення з високими вологістю і солоністю C4 industrial production with a high level of pollution, premises with high humidity and salinity	15
Виконання 3 Execution 3	C5 промислові зони з високою вологістю і агресивною атмосферою, прибережні або морські території з високою солоністю C5 industrial areas with high humidity and aggressive atmosphere, coastal or marine areas with high salinity	C5 будівлі і площі з майже постійною конденсацією і з дуже високим забрудненням C5 buildings and areas with almost constant condensation and very high pollution	10-20
Виконання 4 Execution 4	C3 міські або помірно забруднені атмосфери. Прибережні території з низьким рівнем солоності C3 urban or moderately polluted atmospheres. Coastal areas with low salinity	C3 виробничі приміщення з високою вологістю і помірним забрудненням повітря C3 industrial premises with high humidity and moderate air pollution	40
	C4 промислові атмосфери і прибережні території з помірною солоністю C4 industrial atmospheres and coastal areas with moderate salinity	C4 промислові виробництва з високим рівнем забруднення, приміщення з високими вологістю і солоністю C4 industrial production with a high level of pollution, premises with high humidity and salinity	30
Виконання 5 Execution 5	-	C1 опалювальні приміщення з чистою атмосферою C1 heated rooms with a clean atmosphere	20
	C2 атмосфера з низьким рівнем забруднення, в основному сільські райони C2 low-pollution atmosphere, mostly rural areas	C2 неопалювані приміщення, може з'явитися конденсат C2 unheated rooms, condensation possible	15

Профілі Profiles

Профіль BPL-29 (PSL) Profile BPL-29 (PSL)



Застосування:

- монтаж консолей BBL-40, BBL-50 та BBM-50;
- кріплення до стіни;
- підвіс на шпильках;
- монтаж у кріплення BSV-29/BSF-29.

Характеристики:

- П-подібний профіль;
- товщина сталі – 1,5 мм.

Purpose:

- installation of consoles BBL-40, BBL-50 and BBM-50;
- fastening to the wall;
- suspension on hairpins;
- mounting in brackets BSV-29 / BSF-29.

Specifications:

- U-shaped profile;
- steel thickness – 1.5 mm.

ДОВЖИНА, мм LENGTH, mm	ВАГА WEIGHT кг / kg	КОД, ВИК. 1 CODE TYPE 1	КОД, ВИК. 2 CODE TYPE 2	КОД, ВИК. 3 CODE TYPE 3	КОД, ВИК. 4 CODE TYPE 4
L			HDZ	AISI 304	ZL
320	0,31	BPL2903	BPL2903HDZ	BPL2903INOX	-
400	0,42	BPL2904	BPL2904HDZ	BPL2904INOX	-
520	0,52	BPL2905	BPL2905HDZ	BPL2905INOX	-
600	0,63	BPL2906	BPL2906HDZ	BPL2906INOX	-
720	0,73	BPL2907	BPL2907HDZ	BPL2907INOX	-
800	0,82	BPL2908	BPL2908HDZ	BPL2908INOX	-
1000	1,02	BPL2910	BPL2910HDZ	BPL2910INOX	-
1200	1,26	BPL2912	BPL2912HDZ	BPL2912INOX	-
1800	1,87	BPL2918	BPL2918HDZ	BPL2918INOX	-
2000	2,33	BPL2920	BPL2920HDZ	BPL2920INOX	BPL2920ZL
3000	3,50	BPL2930	BPL2930HDZ	-	-

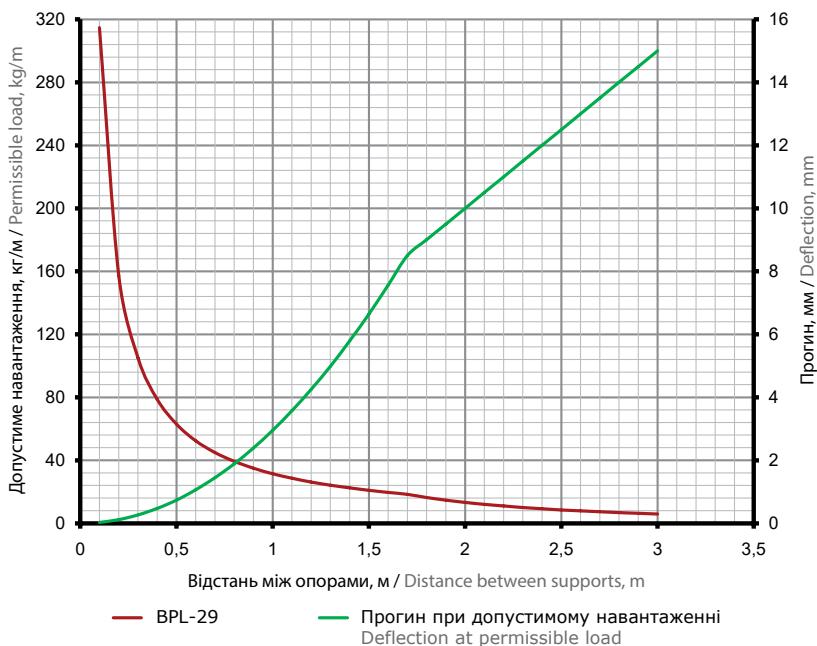
Крім стандартних довжин, можливе виготовлення профілів будь-якої довжини в інтервалі від 300 до 6000 мм з кроком 100 мм.

In addition to standard lengths, it is possible to manufacture profiles of any length in the range from 300 to 6000 mm with a step of 100 mm.

Не рекомендується застосування одиночних П-подібних профілів для приварювання до прогонів без використання стіни/поверхні як опори, оскільки це призводить до вигину профілю разом з консолю під дією навантаження.

It is not recommended to use single U-shaped profiles for welding to purlins without using a wall / surface as a support, as this leads to bending of the profile together with the console under the action of a load.

Графіки навантажень Load curves

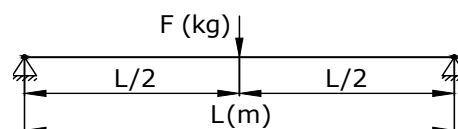


Умови розрахунку профілю:

- для виконань 1, 2 та 4;
- випробування ДСТУ EN 61537;
- схема навантаження, шарнірно закріплений профіль довжиною L (мм), з прикладеним навантаженням F (кг) по центру профілю;
- $[\sigma] = 165$ МПа – допустима напруга для холоднодеформованої сталі з урахуванням коефіцієнта надійності по матеріалу;
- навантаження F (кг) та прогини f (мм) розраховані з урахуванням того, що допустима напруга для сталі $[\sigma]$ та максимальний прогин, рівний L/200, не перевищуються.

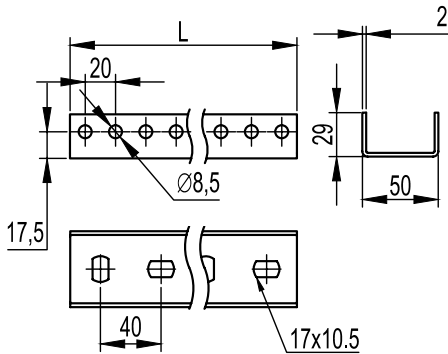
Profile calculation conditions:

- for versions 1, 2 and 4;
- tests according to National Standard of Ukraine EN 61537;
- loading scheme, hinged profile with length L (mm), with applied load F (kg) in the center of the profile;
- $[\sigma] = 165$ MPa – permissible stresses for cold-worked steel, taking into account the safety factor for the material;
- loads F (kg) and deflections f (mm) are calculated taking into account that the permissible stresses for steel $[\sigma]$ and the maximum deflection equal to L/200 are not exceeded.



Профіль ВРV-29/ВРМ-29-2

Profile ВРV-29/ ВРМ-29-2



Застосування:

- монтаж консолей ВВL-40, ВВL-50 та ВВМ-50;
- кріплення до стіни;
- підвіс на шпильках;
- монтаж у кріплення ВSV-29/ВSF-29.

Характеристики:

- П-подібний профіль;
- товщина сталі – 2 мм.

Purpose:

- installation of consoles ВВL-40, ВВL-50 and ВВМ-50;
- fastening to the wall;
- suspension on hairpins;
- mounting in brackets ВSV-29 / ВSF-29.

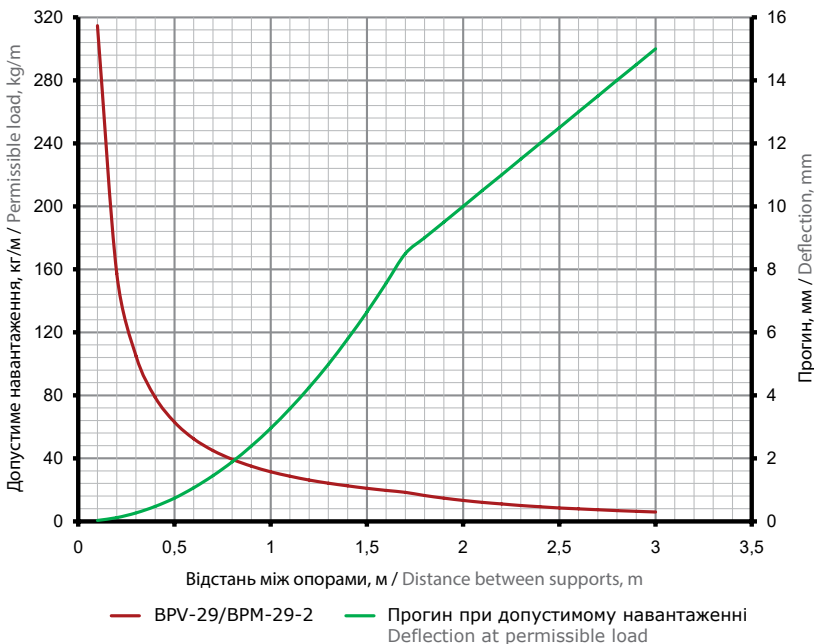
Specifications:

- U-shaped profile;
- steel thickness – 2 mm.

ДОВЖИНА, мм LENGTH, mm	ВАГА WEIGHT	КОД, ВИК. 1 CODE TYPE 1	КОД, ВИК. 2 CODE TYPE 2
L	кг / kg		HDZ
2000	3,34	ВРМ2920-2	ВРМ2920-2HDZ
3000	3,34	ВРV2930	ВРV2930HDZ

Графіки навантажень

Load curves

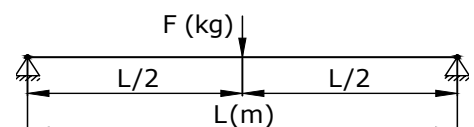


Умови розрахунку профілю:

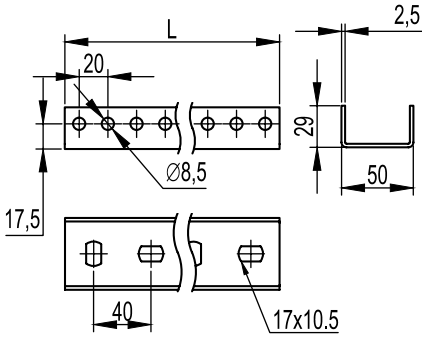
- для виконань 1 та 2;
- випробування ДСТУ EN 61537;
- схема навантаження, шарнірно закріплений профіль довжиною L (мм), з прикладеним навантаженням F (кг) по центру профілю;
- $[\sigma] = 165$ МПа – допустима напруга для холоднодеформованої сталі з урахуванням коефіцієнта надійності по матеріалу;
- навантаження F (кг) та прогини f (мм) розраховані з урахуванням того, що допустима напруга для сталі $[\sigma]$ та максимальний прогин, рівний L/200, не перевищуються.

Profile calculation conditions:

- for versions 1, 2 and 4;
- tests according to National Standard of Ukraine EN 61537;
- loading scheme, hinged profile with length L (mm), with applied load F (kg) in the center of the profile;
- $[\sigma] = 165$ МПа – permissible stresses for cold-worked steel, taking into account the safety factor for the material;
- loads F (kg) and deflections f (mm) are calculated taking into account that the permissible stresses for steel $[\sigma]$ and the maximum deflection equal to L/200 are not exceeded.



Профіль BPM-29 (PSM) Profile BPM-29 (PSM)



Застосування:

- монтаж консолей BBL-40, BBL-50 та BBL-50;
- кріплення до стіни;
- підвіс на шпильках;
- монтаж у кріплення BSV-29/BSF-29.

Характеристики:

- П-подібний профіль;
- товщина сталі – 2,5 мм.

Purpose:

- installation of consoles BBL-40, BBL-50 and BBL-50;
- fastening to the wall;
- suspension on hairpins;
- mounting in brackets BSV-29 / BSF-29.

Specifications:

- U-shaped profile;
- steel thickness – 2.5 mm.

ДОВЖИНА, мм LENGTH, mm	ВАГА WEIGHT кг / kg	КОД, ВИК. 1 CODE TYPE 1	КОД, ВИК. 2 CODE TYPE 2	КОД, ВИК. 4 CODE TYPE 4
L			HDZ	ZL
320	0,50	BPM2903	BPM2903HDZ	-
400	0,67	BPM2904	BPM2904HDZ	-
520	0,84	BPM2905	BPM2905HDZ	-
600	1,00	BPM2906	BPM2906HDZ	-
720	1,17	BPM2907	BPM2907HDZ	-
800	1,34	BPM2908	BPM2908HDZ	-
1000	1,68	BPM2910	BPM2910HDZ	-
1200	2,00	BPM2912	BPM2912HDZ	-
1800	3,01	BPM2918	BPM2918HDZ	-
2000	3,34	BPM2920	BPM2920HDZ	BPM2920ZL
3000	5,01	BPM2930	BPM2930HDZ	-

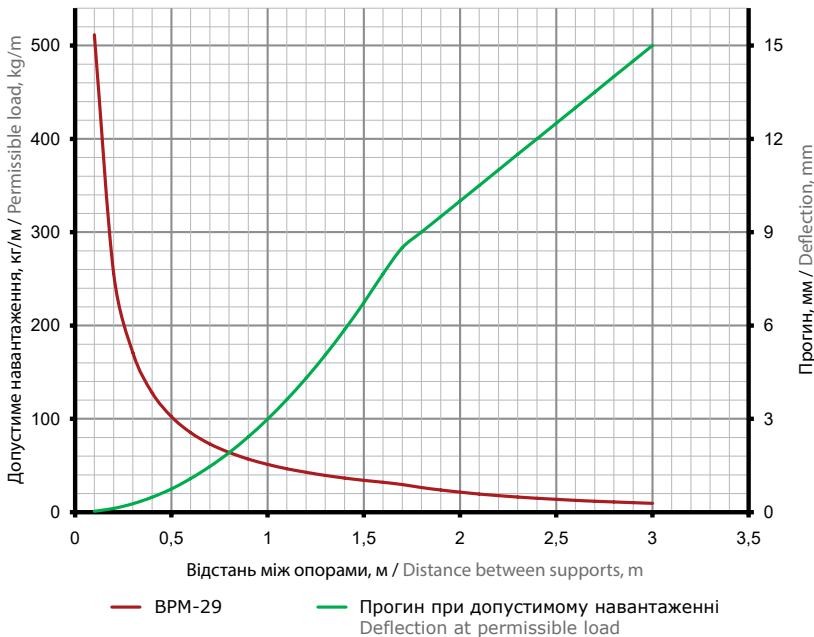
Крім стандартних довжин, можливе виготовлення профілів будь-якої довжини в інтервалі від 300 до 6000 мм з кроком 100 мм.

In addition to standard lengths, it is possible to manufacture profiles of any length in the range from 300 to 6000 mm with a step of 100 mm.

Не рекомендується застосування одиночних П-подібних профілів для приварювання до прогонів без використання стіни/поверхні як опори, оскільки це призводить до вигину профілю разом з консолю під дією навантаження.

It is not recommended to use single U-shaped profiles for welding to purlins without using a wall / surface as a support, as this leads to bending of the profile together with the console under the action of a load.

Графіки навантажень Load curves

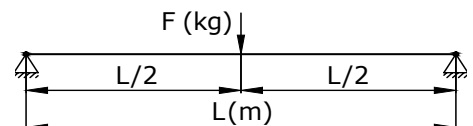


Умови розрахунку профілю:

- для виконань 1, 2 та 4;
- випробування ДСТУ EN 61537;
- схема навантаження, шарнірно закріплений профіль довжиною L (мм), з прикладеним навантаженням F (кг) по центру профілю;
- $[\sigma] = 165$ МПа – допустима напруга для холоднодеформованої сталі з урахуванням коефіцієнта надійності по матеріалу;
- навантаження F (кг) та прогини f (мм) розраховані з урахуванням того, що допустима напруга для сталі $[\sigma]$ та максимальний прогин, рівний L/200, не перевищуються.

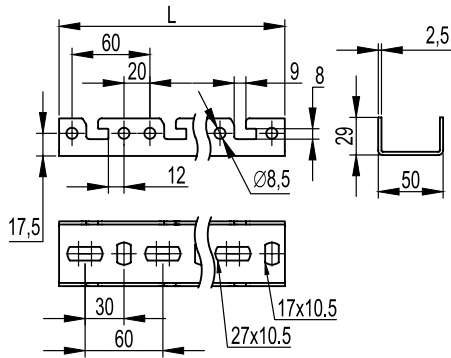
Profile calculation conditions:

- for versions 1, 2 and 4;
- tests according to National Standard of Ukraine EN 61537;
- loading scheme, hinged profile with length L (mm), with applied load F (kg) in the center of the profile;
- $[\sigma] = 165$ MPa – permissible stresses for cold-worked steel, taking into account the safety factor for the material;
- loads F (kg) and deflections f (mm) are calculated taking into account that the permissible stresses for steel $[\sigma]$ and the maximum deflection equal to L/200 are not exceeded.



Профіль швидкої фіксації BPF

Quick Fix Profile BPF



Застосування:

- монтаж консолей швидкої фіксації BPF;
- кріплення до стіни;
- монтаж у кріплення BSV-29/BSF-29.

Характеристики:

- П-подібний профіль;
- товщина сталі – 2,5 мм.

Purpose:

- installation of BPF fast fixing consoles;
- fastening to a wall;
- installation in fastenings BSV-29/BSF-29.

Specifications:

- U-shaped profile;
- steel thickness – 2.5 mm.

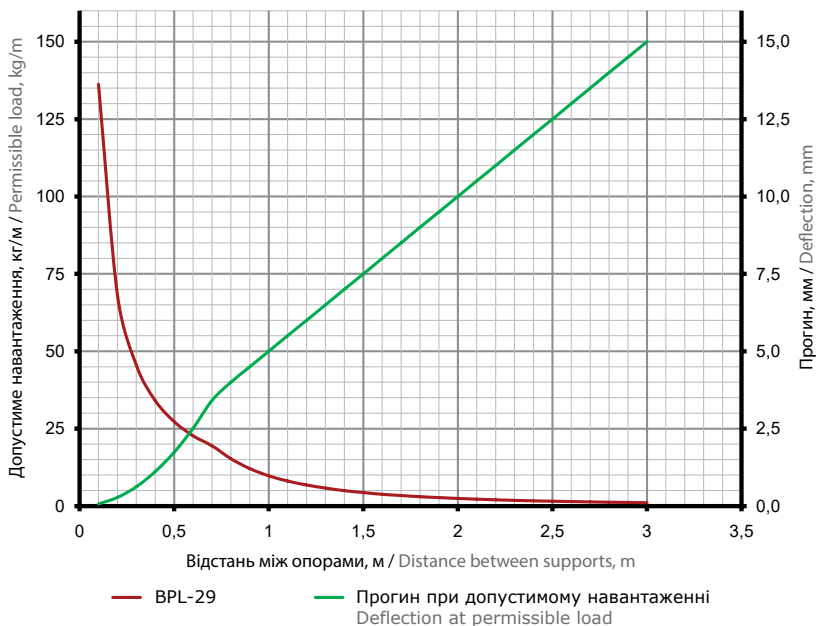
ДОВЖИНА, мм LENGTH, mm	ВАГА WEIGHT кг / kg	КОД, ВИК. 1 CODE TYPE 1
L 2000	3,24	BPF2920

Не рекомендується застосування одиночних П-подібних профілів для приварювання до прогонів без використання стіни/поверхні як опори, оскільки це призводить до вигину профілю разом з консолюю під дією навантаження.

It is not recommended to use single U-shaped profiles for welding to purlins without using a wall / surface as a support, as this leads to bending of the profile together with the console under the action of a load.

Графіки навантажень

Load curves

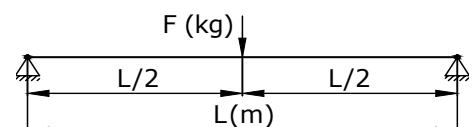


Умови розрахунку профілю:

- для виконань 1, 2 та 4;
- випробування ДСТУ EN 61537;
- схема навантаження, шарнірно закріплений профіль довжиною L (мм), з прикладним навантаженням F (кг) по центру профілю;
- $[\sigma] = 165$ МПа – допустима напруга для холоднодеформованої сталі з урахуванням коефіцієнта надійності по матеріалу;
- навантаження F (кг) та прогини f (мм) розраховані з урахуванням того, що допустима напруга для сталі $[\sigma]$ та максимальний прогин, рівний L/200, не перевищуються.

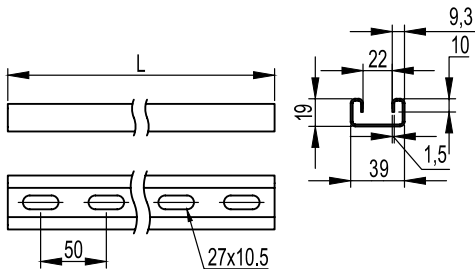
Profile calculation conditions:

- for versions 1, 2 and 4;
- tests according to National Standard of Ukraine EN 61537;
- loading scheme, hinged profile with length L (mm), with applied load F (kg) in the center of the profile;
- $[\sigma] = 165$ МПа – permissible stresses for cold-worked steel, taking into account the safety factor for the material;
- loads F (kg) and deflections f (mm) are calculated taking into account that the permissible stresses for steel $[\sigma]$ and the maximum deflection equal to L/200 are not exceeded.



Профіль BPL-21

Profile BPL-21



Застосування:

- монтаж консолей: BBH-60, BBH-70, BBD-21, BBP-21/41;
- кріплення до стіни;
- кріплення у підвіс;
- підвіс лотків та світлових приладів на шпильках;
- в якості трас для прокладання кабелю для світлових приладів.

Характеристики:

- C-подібний профіль;
- товщина сталі – 1,5 мм.

Purpose:

- installation of consoles: BBH-60, BBH-70, BBD-21, BBP-21/41;
- fastening to a wall;
- fastening in suspension;
- suspension of trays and lighting fixtures on stilettoes;
- as cable-carrying routes for lighting fixtures.

Specifications:



- C-shaped profile;
- steel thickness – 1.5 mm.

ДОВЖИНА, мм LENGTH, mm	ВАГА WEIGHT кг / kg	КОД, ВИК. 1 CODE TYPE 1	КОД, ВИК. 2 CODE TYPE 2	КОД, ВИК. 3 CODE TYPE 3	КОД, ВИК. 4 CODE TYPE 4
L			HDZ	AISI 304	ZL
300	0,33	BPL2103	BPL2103HDZ	BPL2103INOX	-
400	0,44	BPL2104	BPL2104HDZ	BPL2104INOX	-
500	0,55	BPL2105	BPL2105HDZ	BPL2105INOX	-
600	0,66	BPL2106	BPL2106HDZ	BPL2106INOX	-
700	0,77	BPL2107	BPL2107HDZ	BPL2107INOX	-
800	0,88	BPL2108	BPL2108HDZ	BPL2108INOX	-
1000	1,10	BPL2110	BPL2110HDZ	BPL2110INOX	-
1200	1,32	BPL2112	BPL2112HDZ	BPL2112INOX	-
1800	1,98	BPL2118	BPL2118HDZ	BPL2118INOX	-
2000	2,20	BPL2120	BPL2120HDZ	BPL2120INOX	-
3000	3,30	BPL2130	BPL2130HDZ	BPL2130INOX	BPL2130ZL

Крім стандартних довжин, можливе виготовлення профілів будь-якої довжини в інтервалі від 300 до 6000 мм з кроком 100 мм.
In addition to standard lengths, it is possible to manufacture profiles of any length in the range from 300 to 6000 mm with a step of 100 mm.

Супутні аксесуари

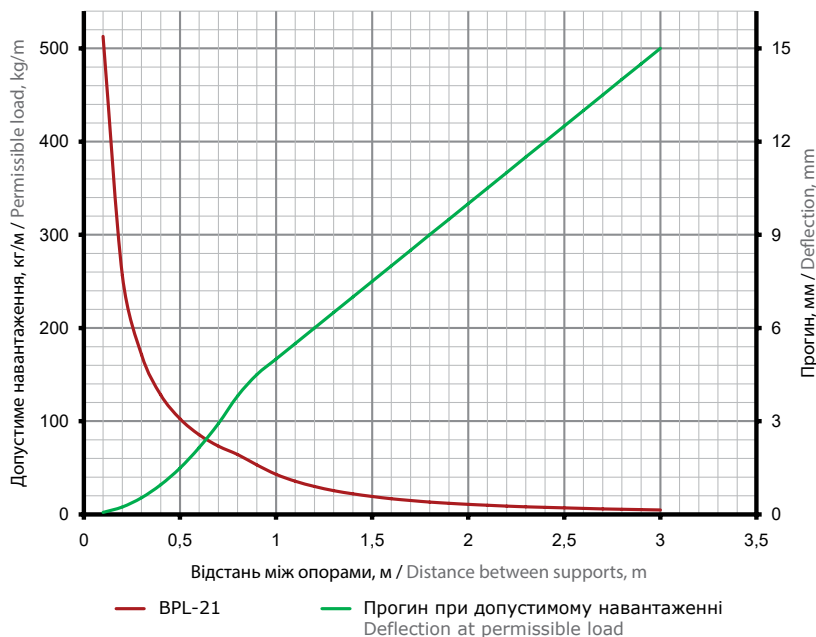
Related accessories

	ГВИНТ SCREW	КІЛЬКІСТЬ QUANTITY шт / pcs	КОД, ВИК. 1 CODE TYPE 1
	M10x30	2	CM041030
	ГАЙКА NUT	КІЛЬКІСТЬ QUANTITY шт / pcs	КОД, ВИК. 1 CODE TYPE 1
	M10	2	CM101000

Рекомендований комплект для кріплення консолей до профілю BPL-21, BPL-41, BPM-21 та BPM-41.
Recommended kit for attaching brackets to BPL-21, BPL-41, BPM-21 and BPM-41 profiles.

Графіки навантажень

Load curves

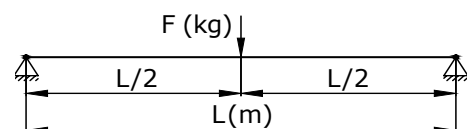


Умови розрахунку профілю:

- для виконань 1, 2 та 4;
- випробування ДСТУ EN 61537;
- схема навантаження, шарнірно закріплений профіль довжиною L (мм), з прикладеним навантаженням F (кг) по центру профілю;
- $[\sigma] = 165 \text{ МПа}$ – допустима напруга для холоднодеформованої сталі з урахуванням коефіцієнта надійності по матеріалу;
- навантаження F (кг) та прогини f (мм) розраховані з урахуванням того, що допустима напруга для сталі $[\sigma]$ та максимальний прогин, рівний L/200, не перевищуються.

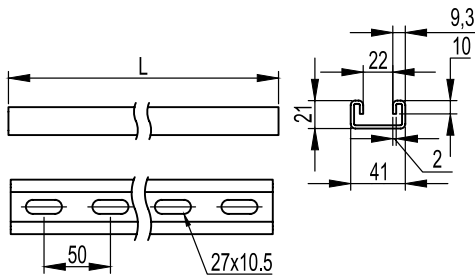
Profile calculation conditions:

- for versions 1, 2 and 4;
- tests according to National Standard of Ukraine EN 61537;
- loading scheme, hinged profile with length L (mm), with applied load F (kg) in the center of the profile;
- $[\sigma] = 165 \text{ MPa}$ – permissible stresses for cold-worked steel, taking into account the safety factor for the material;
- loads F (kg) and deflections f (mm) are calculated taking into account that the permissible stresses for steel $[\sigma]$ and the maximum deflection equal to L/200 are not exceeded.



Профіль BPV-21

Profile BPV-21



Застосування:

- монтаж консолей: BBH-60, BBH-70, BBD-21, BBP-21/41;
- кріплення до стіни;
- кріплення у підвіс;
- підвіс лотків та світлових приладів на шпильках;
- в якості трас для прокладання кабелю для світлових приладів.

Характеристики:

- С-подібний профіль;
- товщина сталі – 2 мм.

Purpose:

- installation of consoles: BBH-60, BBH-70, BBD-21, BBP-21/41;
- fastening to a wall;
- fastening in suspension;
- suspension of trays and lighting fixtures on stiletos;
- as cable-carrying routes for lighting fixtures.

Specifications:

- C-shaped profile;
- steel thickness – 2 mm.

ДОВЖИНА, мм LENGTH, mm	ВАГА WEIGHT	КОД, ВИК. 1 CODE TYPE 1	КОД, ВИК. 3 CODE TYPE 3
L	кг / kg		AISI 304
3000	4,71	BPV2130	BPV2130INOX

Супутні аксесуари

Related accessories

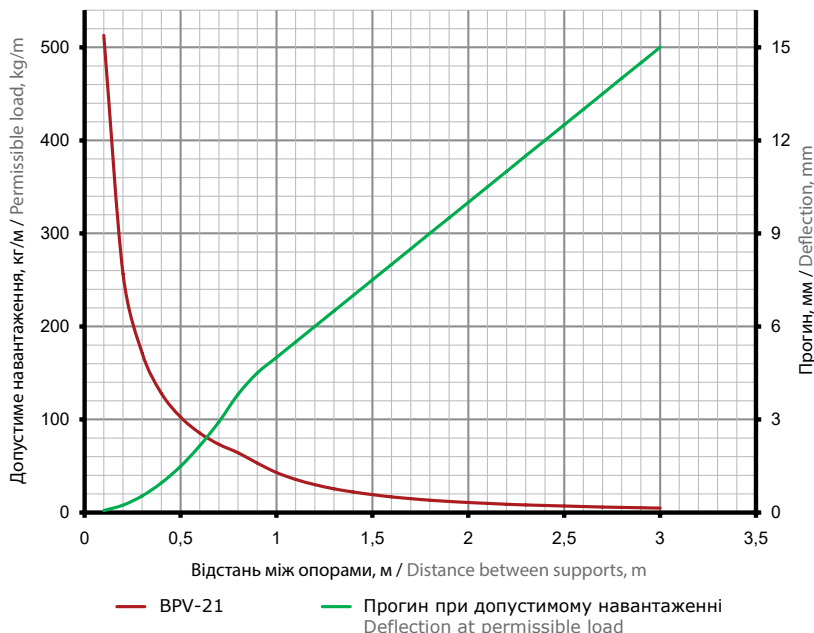
ГВИНТ SCREW	КІЛЬКІСТЬ QUANTITY	КОД, ВИК. 1 CODE TYPE 1
	шт / pcs	
M10x30	2	CM041030

ГАЙКА NUT	КІЛЬКІСТЬ QUANTITY	КОД, ВИК. 1 CODE TYPE 1
	шт / pcs	
M10	2	CM101000

Рекомендований комплект для кріплення консолей до профілю BPL-21, BPL-41, BPM-21 та BPM-41.
Recommended kit for attaching brackets to BPL-21, BPL-41, BPM-21 and BPM-41 profiles.

Графіки навантажень

Load curves

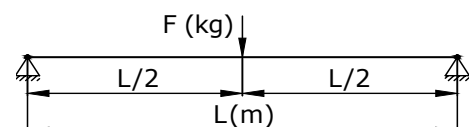


Умови розрахунку профілю:

- для виконань 1, 2 та 4;
- випробування ДСТУ EN 61537;
- схема навантаження, шарнірно закріплений профіль довжиною L (мм), з прикладеним навантаженням F (кг) по центру профілю;
- $[\sigma] = 165$ МПа – допустима напруга для холоднодеформованої сталі з урахуванням коефіцієнта надійності по матеріалу;
- навантаження F (кг) та прогини f (мм) розраховані з урахуванням того, що допустима напруга для сталі $[\sigma]$ та максимальний прогин, рівний L/200, не перевищуються.

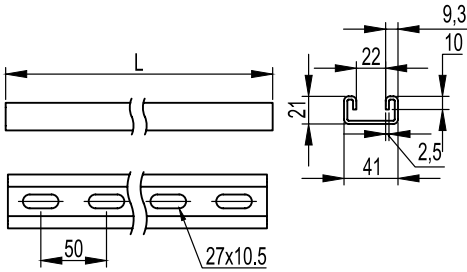
Profile calculation conditions:

- for versions 1, 2 and 4;
- tests according to National Standard of Ukraine EN 61537;
- loading scheme, hinged profile with length L (mm), with applied load F (kg) in the center of the profile;
- $[\sigma] = 165$ МПа – permissible stresses for cold-worked steel, taking into account the safety factor for the material;
- loads F (kg) and deflections f (mm) are calculated taking into account that the permissible stresses for steel $[\sigma]$ and the maximum deflection equal to L/200 are not exceeded.



Профіль ВРМ-21

Profile BPM-21



Застосування:

- монтаж консолей: ВВН-60, ВВН-70, ВВД-21, ВВР-21/41;
- кріплення до стіни;
- кріплення у підвіс;
- підвіс лотків та світлових приладів на шпильках;
- в якості трас для прокладання кабелю для світлових приладів.

Характеристики:

- С-подібний профіль;
- товщина сталі – 2,5 мм.

Purpose:

- installation of consoles: ВВН-60, ВВН-70, ВВД-21, ВВР-21/41;
- fastening to a wall;
- fastening in suspension;
- suspension of trays and light fixtures on studs;
- as cable-carrying routes for lighting fixtures.

Specifications:

- C-shaped profile;
- steel thickness – 2.5 mm.


ДОВЖИНА, мм LENGTH, mm	ВАГА WEIGHT	КОД, ВИК. 1 CODE TYPE 1	КОД, ВИК. 2 CODE TYPE 2
L	кг / kg		HDZ
300	0,52	BPM2103	BPM2103HDZ
400	0,70	BPM2104	BPM2104HDZ
500	0,87	BPM2105	BPM2105HDZ
600	1,04	BPM2106	BPM2106HDZ
700	1,22	BPM2107	BPM2107HDZ
800	1,39	BPM2108	BPM2108HDZ
1000	1,74	BPM2110	BPM2110HDZ
1200	2,09	BPM2112	BPM2112HDZ
1800	3,13	BPM2118	BPM2118HDZ
2000	3,48	BPM2120	BPM2120HDZ
3000	5,22	BPM2130	BPM2130HDZ

Крім стандартних довжин, можливе виготовлення профілів будь-якої довжини в інтервалі від 300 до 6000 мм з кроком 100 мм.

In addition to standard lengths, it is possible to manufacture profiles of any length in the range from 300 to 6000 mm with a step of 100 mm.

Супутні аксесуари

Related accessories

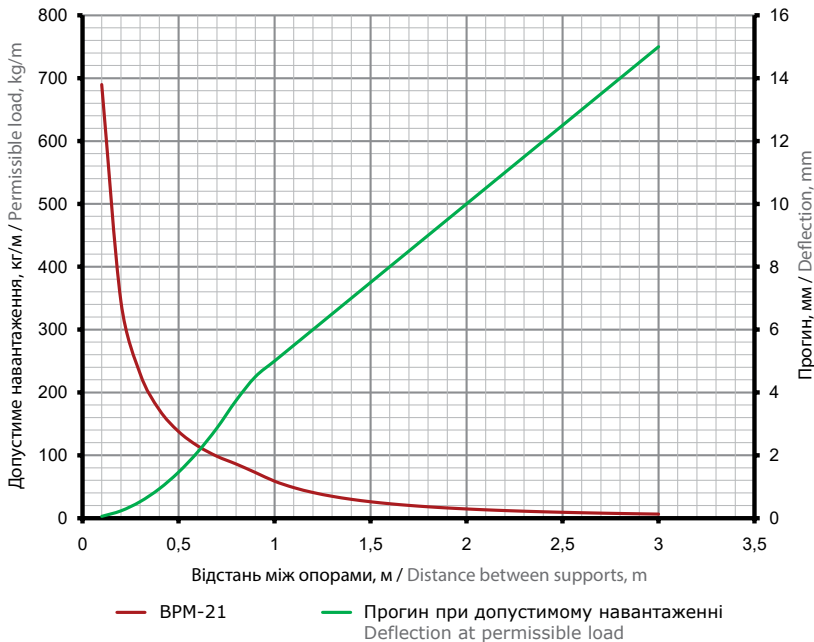
	ГВИНТ SCREW	КІЛЬКІСТЬ QUANTITY	КОД, ВИК. 1 CODE TYPE 1
	M10x30	шт / pcs 2	CM041030
	ГАЙКА NUT	КІЛЬКІСТЬ QUANTITY	КОД, ВИК. 1 CODE TYPE 1
	M10	шт / pcs 2	CM101000

Рекомендований комплект для кріплення консолей до профілю ВРЛ-21, ВРЛ-41, ВРМ-21 та ВРМ-41.

Recommended kit for attaching brackets to BPL-21, BPL-41, BPM-21 and BPM-41 profiles.

Графіки навантажень

Load curves

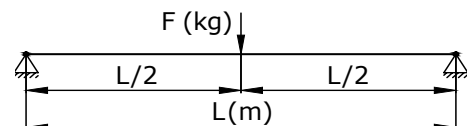


Умови розрахунку профілю:

- для виконань 1, 2 та 4;
- випробування ДСТУ EN 61537;
- схема навантаження, шарнірно закріплений профіль довжиною L (мм), з прикладеним навантаженням F (кг) по центру профілю;
- $[\sigma] = 165$ МПа – допустима напруга для холоднодеформованої сталі з урахуванням коефіцієнта надійності по матеріалу;
- навантаження F (кг) та прогини f (мм) розраховані з урахуванням того, що допустима напруга для сталі $[\sigma]$ та максимальний прогин, рівний L/200, не перевищуються.

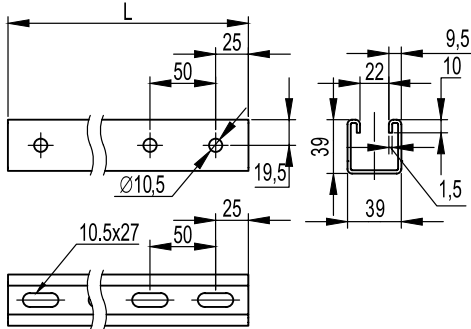
Profile calculation conditions:

- for versions 1, 2 and 4;
- tests according to National Standard of Ukraine EN 61537;
- loading scheme, hinged profile with length L (mm), with applied load F (kg) in the center of the profile;
- $[\sigma] = 165$ MPa – permissible stresses for cold-worked steel, taking into account the safety factor for the material;
- loads F (kg) and deflections f (mm) are calculated taking into account that the permissible stresses for steel $[\sigma]$ and the maximum deflection equal to L/200 are not exceeded.



Профіль BPL-41

Profile BPL-41



Застосування:

- монтаж консолей: BBH-60, BBH-70, BBD-21, BBP-21/41;
- кріплення до стіни;
- кріплення у підвіс;
- підвіс лотків та світлових приладів на шпильках;
- в якості трас для прокладання кабелю для світлових приладів.

Характеристики:

- С-подібний профіль;
- товщина сталі – 1,5 мм.

Purpose:

- installation of consoles: BBH-60, BBH-70, BBD-21, BBP-21/41;
- fastening to a wall;
- fastening in suspension;
- suspension of trays and light fixtures on studs;
- as cable-carrying routes for lighting fixtures.

Specifications:

- C-shaped profile;
- steel thickness – 1.5 mm.

ДОВЖИНА, мм LENGTH, mm	ВАГА WEIGHT кг / kg	КОД, ВИК. 1 CODE TYPE 1	КОД, ВИК. 2 CODE TYPE 2	КОД, ВИК. 3 CODE TYPE 3	КОД, ВИК. 4 CODE TYPE 4
L		HDZ	AISI 304	ZL	
300	0,45	BPL4103	BPL4103HDZ	BPL4103INOX	-
400	0,60	BPL4104	BPL4104HDZ	BPL4104INOX	-
500	0,75	BPL4105	BPL4105HDZ	BPL4105INOX	-
600	0,90	BPL4106	BPL4106HDZ	BPL4106INOX	-
700	1,05	BPL4107	BPL4107HDZ	BPL4107INOX	-
800	1,20	BPL4108	BPL4108HDZ	BPL4108INOX	-
1000	1,50	BPL4110	BPL4110HDZ	BPL4110INOX	-
1200	1,80	BPL4112	BPL4112HDZ	BPL4112INOX	-
1800	2,70	BPL4118	BPL4118HDZ	BPL4118INOX	-
2000	3,00	BPL4120	BPL4120HDZ	BPL4120INOX	-
3000	4,50	BPL4130	BPL4130HDZ	BPL4130INOX	BPL4130ZL

Крім стандартних довжин, можливе виготовлення профілів будь-якої довжини в інтервалі від 300 до 6000 мм з кроком 100 мм.
In addition to standard lengths, it is possible to manufacture profiles of any length in the range from 300 to 6000 mm with a step of 100 mm.

Супутні аксесуари Related accessories



ГВИНТ
SCREW

КІЛЬКІСТЬ
QUANTITY
шт / pcs

КОД, ВИК. 1
CODE TYPE 1

M10x30

2

CM041030



ГАЙКА
NUT

КІЛЬКІСТЬ
QUANTITY
шт / pcs

КОД, ВИК. 1
CODE TYPE 1

M10

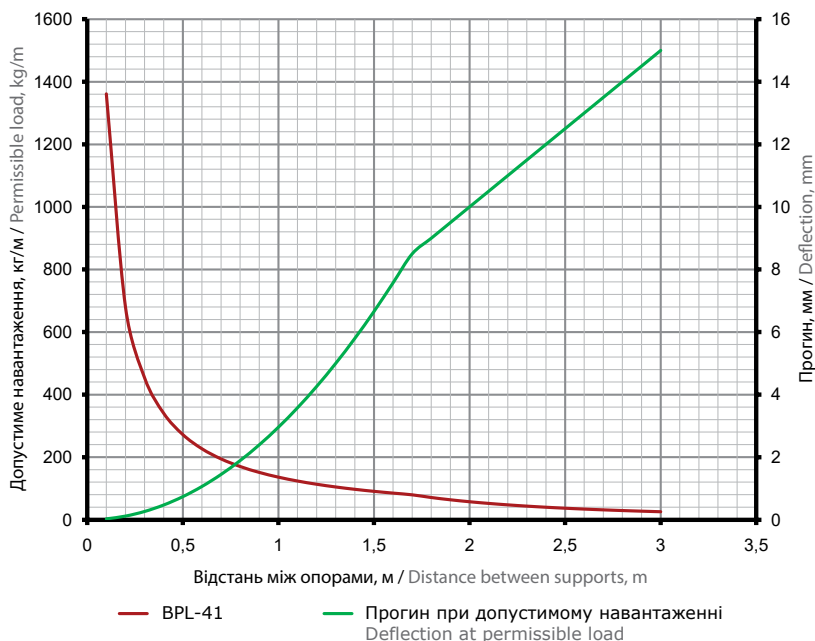
2

CM101000

Рекомендований комплект для кріплення консолей до профілю BPL-21, BPL-41, BPM-21 та BPM-41.

Recommended kit for attaching brackets to BPL-21, BPL-41, BPM-21 and BPM-41 profiles.

Графіки навантажень Load curves

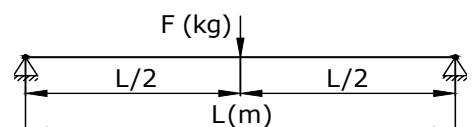


Умови розрахунку профілю:

- для виконань 1, 2 та 4;
- випробування ДСТУ EN 61537;
- схема навантаження, шарнірно закріплений профіль довжиною L (мм), з прикладеним навантаженням F (кг) по центру профілю;
- $[\sigma] = 165$ МПа – допустима напруга для холоднодеформованої сталі з урахуванням коефіцієнта надійності по матеріалу;
- навантаження F (кг) та прогини f (мм) розраховані з урахуванням того, що допустима напруга для сталі $[\sigma]$ та максимальний прогин, рівний L/200, не перевищуються.

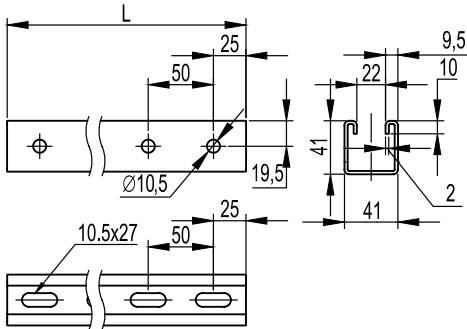
Profile calculation conditions:

- for versions 1, 2 and 4;
- tests according to National Standard of Ukraine EN 61537;
- loading scheme, hinged profile with length L (mm), with applied load F (kg) in the center of the profile;
- $[\sigma] = 165$ MPa – permissible stresses for cold-worked steel, taking into account the safety factor for the material;
- loads F (kg) and deflections f (mm) are calculated taking into account that the permissible stresses for steel $[\sigma]$ and the maximum deflection equal to L/200 are not exceeded.



Профіль BPV-41

Profile BPV-41



Застосування:

- монтаж консолей: BVH-60, BVH-70, BVD-21, BVP-21/41;
- кріплення до стіни;
- кріплення у підвіс;
- підвіс лотків та світлових приладів на шпильках;
- в якості трас для прокладання кабелю для світлових приладів.

Характеристики:

- С-подібний профіль;
- товщина сталі – 2 мм.

Purpose:

- installation of consoles: BVH-60, BVH-70, BBD-21, BBP-21/41;
- fastening to a wall;
- fastening in suspension;
- suspension of trays and light fixtures on studs;
- as cable-carrying routes for lighting fixtures.

Specifications:

- C-shaped profile;
- steel thickness – 2 mm.

ДОВЖИНА, мм LENGTH, mm	ВАГА WEIGHT	КОД, ВИК. 1 CODE TYPE 1	КОД, ВИК. 3 CODE TYPE 3
L	кг / kg		AISI 304
3000	4,71	BPV4130	BPV4130INOX

Супутні аксесуари

Related accessories



ГВИНТ
SCREW

КІЛЬКІСТЬ
QUANTITY
шт / pcs

КОД, ВИК. 1
CODE TYPE 1

M10x30

2

CM041030



ГАЙКА
NUT

КІЛЬКІСТЬ
QUANTITY
шт / pcs

КОД, ВИК. 1
CODE TYPE 1

M10

2

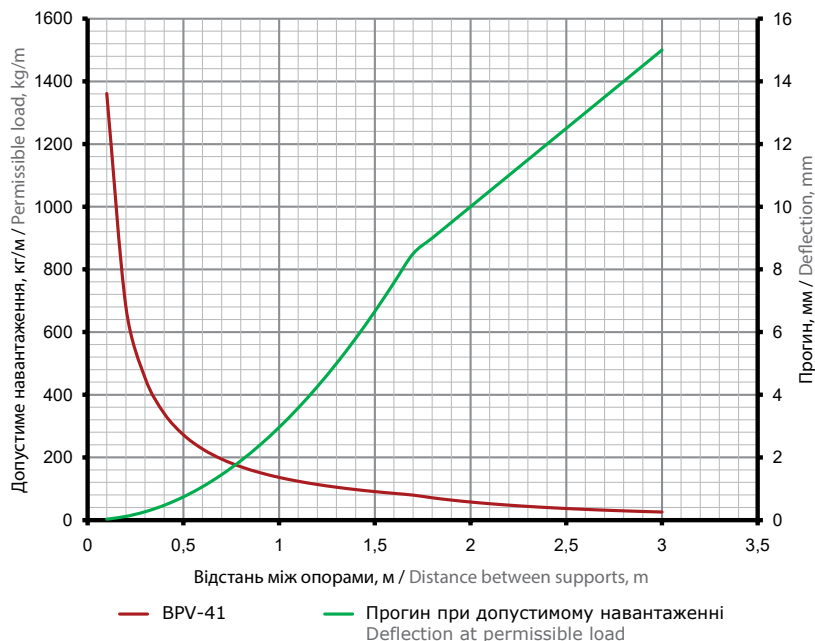
CM101000

Рекомендований комплект для кріплення консолей до профілю BPL-21, BPL-41, BPM-21 та BPM-41.

Recommended kit for attaching brackets to BPL-21, BPL-41, BPM-21 and BPM-41 profiles.

Графіки навантажень

Load curves

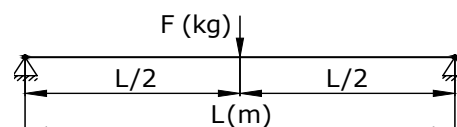


Умови розрахунку профілю:

- для виконань 1, 2 та 4;
- випробування ДСТУ EN 61537;
- схема навантаження, шарнірно закріплений профіль довжиною L (мм), з прикладеним навантаженням F (кг) по центру профілю;
- $[\sigma] = 165 \text{ МПа}$ – допустима напруга для холоднодеформованої сталі з урахуванням коефіцієнта надійності по матеріалу;
- навантаження F (кг) та прогини f (мм) розраховані з урахуванням того, що допустима напруга для сталі $[\sigma]$ та максимальний прогин, рівний L/200, не перевищуються.

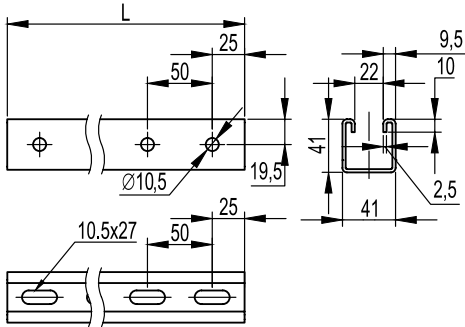
Profile calculation conditions:

- for versions 1, 2 and 4;
- tests according to National Standard of Ukraine EN 61537;
- loading scheme, hinged profile with length L (mm), with applied load F (kg) in the center of the profile;
- $[\sigma] = 165 \text{ МПа}$ – permissible stresses for cold-worked steel, taking into account the safety factor for the material;
- loads F (kg) and deflections f (mm) are calculated taking into account that the permissible stresses for steel $[\sigma]$ and the maximum deflection equal to L/200 are not exceeded.



Профіль ВРМ-41

Profile ВРМ-41



Застосування:

- монтаж консолей: ВВН-60, ВВН-70, ВВД-21, ВВР-21/41;
- кріплення до стіни;
- кріплення у підвіс;
- підвіс лотків та світлових приладів на шпильках;
- в якості трас для прокладання кабелю для світлових приладів.

Характеристики:

- С-подібний профіль;
- товщина сталі – 2,5 мм.

Purpose:

- installation of consoles: ВВН-60, ВВН-70, ВВД-21, ВВР-21/41;
- fastening to a wall;
- fastening in suspension;
- suspension of trays and light fixtures on studs;
- as cable-carrying routes for lighting fixtures.

Specifications:

- C-shaped profile;
- steel thickness – 2.5 mm.

ДОВЖИНА, мм LENGTH, mm	ВАГА WEIGHT кг / kg	КОД, ВИК. 1 CODE TYPE 1	КОД, ВИК. 2 CODE TYPE 2	КОД, ВИК. 4 CODE TYPE 4
L			HDZ	ZL
300	0,76	ВРМ4103	ВРМ4103HDZ	-
400	1,01	ВРМ4104	ВРМ4104HDZ	-
500	1,26	ВРМ4105	ВРМ4105HDZ	-
600	1,51	ВРМ4106	ВРМ4106HDZ	-
700	1,76	ВРМ4107	ВРМ4107HDZ	-
800	2,02	ВРМ4108	ВРМ4108HDZ	-
1000	2,52	ВРМ4110	ВРМ4110HDZ	-
1200	3,02	ВРМ4112	ВРМ4112HDZ	-
1800	4,54	ВРМ4118	ВРМ4118HDZ	-
2000	5,04	ВРМ4120	ВРМ4120HDZ	-
3000	7,56	ВРМ4130	ВРМ4130HDZ	ВРМ4130ZL

Крім стандартних довжин, можливе виготовлення профілів будь-якої довжини в інтервалі від 300 до 6000 мм з кроком 100 мм.
In addition to standard lengths, it is possible to manufacture profiles of any length in the range from 300 to 6000 mm with a step of 100 mm.

Супутні аксесуари

Related accessories



ГВИНТ
SCREW

КІЛЬКІСТЬ
QUANTITY
шт / pcs

КОД, ВИК. 1
CODE TYPE 1

M10x30

2

CM041030



ГАЙКА
NUT

КІЛЬКІСТЬ
QUANTITY
шт / pcs

КОД, ВИК. 1
CODE TYPE 1

M10

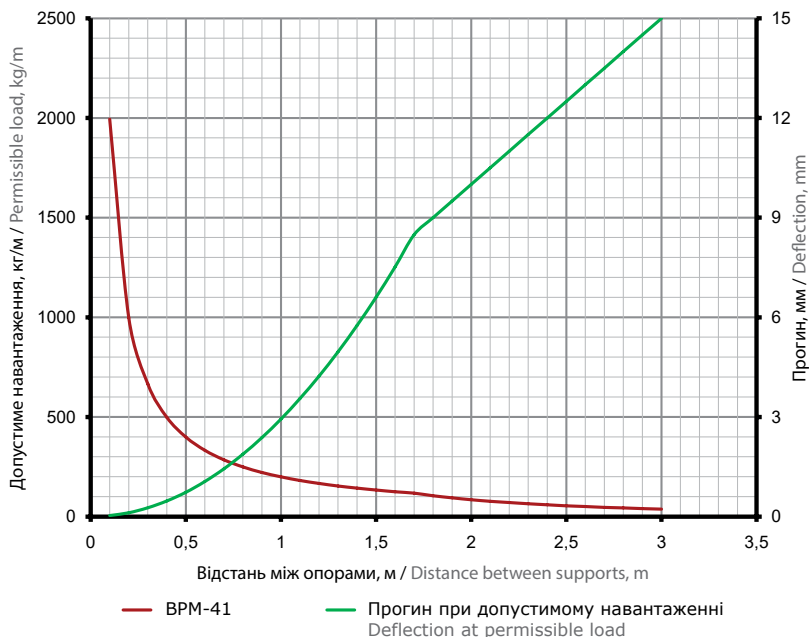
2

CM101000

Рекомендований комплект для кріплення консолей до профілю ВРЛ-21, ВРЛ-41, ВРМ-21 та ВРМ-41.
Recommended kit for attaching brackets to ВРЛ-21, ВРЛ-41, ВРМ-21 and ВРМ-41 profiles.

Графіки навантажень

Load curves

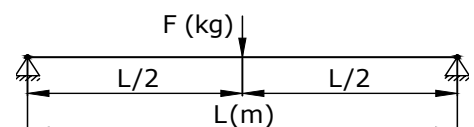


Умови розрахунку профілю:

- для виконань 1, 2 та 4;
- випробування ДСТУ EN 61537;
- схема навантаження, шарнірно закріплений профіль довжиною L (мм), з прикладеним навантаженням F (кг) по центру профілю;
- $[\sigma] = 165$ МПа – допустима напруга для холоднодеформованої сталі з урахуванням коефіцієнта надійності по матеріалу;
- навантаження F (кг) та прогини f (мм) розраховані з урахуванням того, що допустима напруга для сталі $[\sigma]$ та максимальний прогин, рівний L/200, не перевищуються.

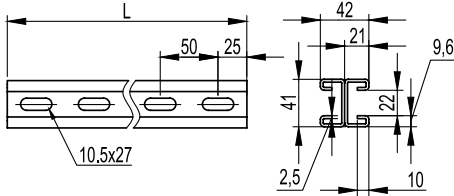
Profile calculation conditions:

- for versions 1, 2 and 4;
- tests according to National Standard of Ukraine EN 61537;
- loading scheme, hinged profile with length L (mm), with applied load F (kg) in the center of the profile;
- $[\sigma] = 165$ МПа – permissible stresses for cold-worked steel, taking into account the safety factor for the material;
- loads F (kg) and deflections f (mm) are calculated taking into account that the permissible stresses for steel $[\sigma]$ and the maximum deflection equal to L/200 are not exceeded.



Профіль подвійний BPD-21

Double profile BPD-21



Застосування:

- монтаж консолей: BVH-60, BVH-70, BVD-21, BVP-21/41;
- кріплення у підвіс;
- підвіс лотків та світлових приладів на шпильках;
- в якості трас для прокладання кабелю для світлових приладів.

Характеристики:

- С-подібний профіль;
- товщина сталі – 2,5 мм.

Purpose:

- installation of consoles: BBH-60, BBH-70, BBD-21, BBP-21/41;
- fastening in suspension;
- suspension of trays and light fixtures on studs;
- as cable-carrying routes for lighting fixtures.



Specifications:

- C-shaped profile;
- steel thickness – 2.5 mm.

ДОВЖИНА, мм LENGTH, mm	ВАГА WEIGHT кг / kg	КОД, ВИК. 2 CODE TYPE 2
L	HDZ	
300	1,10	BPD2103HDZ
400	1,46	BPD2104HDZ
500	1,83	BPD2105HDZ
600	2,20	BPD2106HDZ
700	2,56	BPD2107HDZ
800	2,93	BPD2108HDZ
1000	3,66	BPD2110HDZ
1200	4,39	BPD2112HDZ
1800	6,59	BPD2118HDZ
2000	7,32	BPD2120HDZ
3000	10,98	BPD2130HDZ
6000	21,96	BPD2160HDZ

Супутні аксесуари

Related accessories

	ГВИНТ SCREW	КІЛЬКІСТЬ QUANTITY шт / pcs	КОД, ВИК. 1 CODE TYPE 1
	M10x30	2	CM041030
	ГАЙКА NUT	КІЛЬКІСТЬ QUANTITY шт / pcs	КОД, ВИК. 1 CODE TYPE 1
	M10	2	CM101000

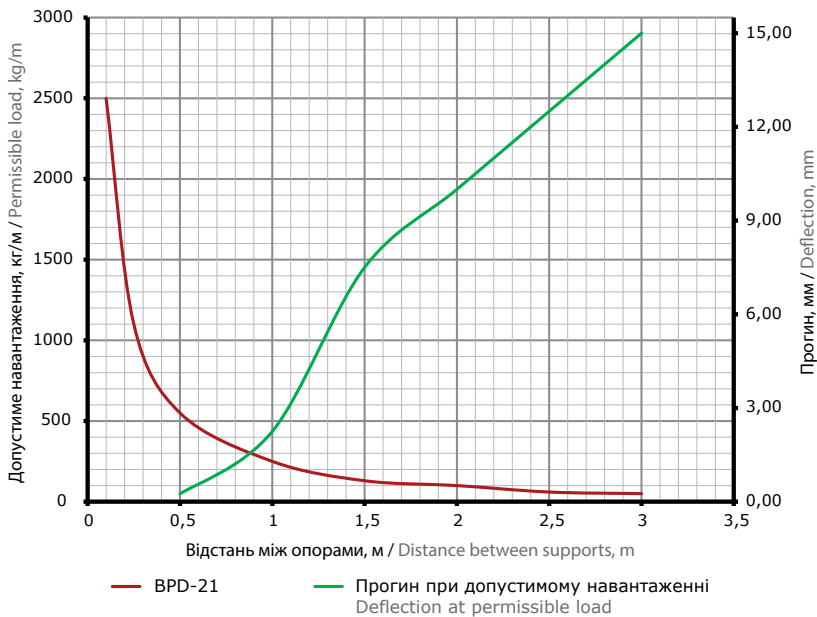
Рекомендований комплект для кріплення консолей до профілю BPL-21, BPL-41, BPM-21 та BPM-41.
Recommended kit for attaching brackets to BPL-21, BPL-41, BPM-21 and BPM-41 profiles.

Крім стандартних довжин, можливе виготовлення профілів будь-якої довжини в інтервалі від 300 до 6000 мм з кроком 100 мм.

In addition to standard lengths, it is possible to manufacture profiles of any length in the range from 300 to 6000 mm with a step of 100 mm.

Графіки навантажень

Load curves

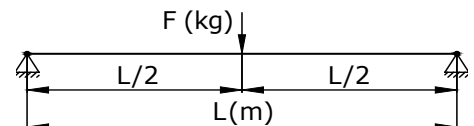


Умови розрахунку профілю:

- для виконань 1, 2 та 4;
- випробування ДСТУ EN 61537:2014;
- схема навантаження, шарнірно закріплений профіль довжиною L (мм), з прикладеним навантаженням F (кг) по центру профілю;
- $[\sigma] = 165 \text{ МПа}$ – допустима напруга для холоднодеформованої сталі з урахуванням коефіцієнта надійності по матеріалу;
- навантаження F (кг) та прогини f (мм) розраховані з урахуванням того, що допустима напруга для сталі $[\sigma]$ та максимальний прогин, рівний L/200, не перевищуються.

Profile calculation conditions:

- for versions 1, 2 and 4;
- tests according to National Standard of Ukraine EN 61537:2014;
- loading scheme, hinged profile with length L (mm), with applied load F (kg) in the center of the profile;
- $[\sigma] = 165 \text{ МПа}$ – permissible stresses for cold-worked steel, taking into account the safety factor for the material;
- loads F (kg) and deflections f (mm) are calculated taking into account that the permissible stresses for steel $[\sigma]$ and the maximum deflection equal to L/200 are not exceeded.



Профіль подвійний BPD-41

Double profile BPD-41



Застосування:

- монтаж консолей: BBH-60, BBH-70, BBD-21, BBP-21/41;
- кріплення у підвісі;
- підвіс лотків та світлових приладів на шпильках;
- в якості трас для прокладання кабелю для світлових приладів.

Характеристики:

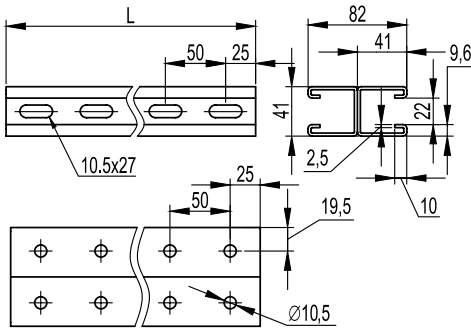
- С-подібний профіль;
- товщина сталі – 2,5 мм.

Purpose:

- installation of consoles: BBH-60, BBH-70, BBD-21, BBP-21/41;
- fastening in suspension;
- suspension of trays and light fixtures on studs;
- as cable-carrying routes for lighting fixtures.

Specifications:

- C-shaped profile;
- steel thickness – 2.5 mm.



ДОВЖИНА, мм LENGTH, mm	ВАГА WEIGHT кг / kg	КОД, ВИК. 2 CODE TYPE 2
L	kg / kg	HDZ
300	1,51	BPD4103HDZ
400	2,02	BPD4104HDZ
500	2,52	BPD4105HDZ
600	3,02	BPD4106HDZ
700	3,53	BPD4107HDZ
800	4,03	BPD4108HDZ
1000	5,04	BPD4110HDZ
1200	6,05	BPD4112HDZ
1800	9,07	BPD4118HDZ
2000	10,08	BPD4120HDZ
3000	15,12	BPD4130HDZ
6000	31,8	BPD4160HDZ

Супутні аксесуари

Related accessories

ГВИНТ SCREW	КІЛЬКІСТЬ QUANTITY шт / pcs	КОД, ВИК. 1 CODE TYPE 1
M10x30	2	CM041030
ГАЙКА NUT	КІЛЬКІСТЬ QUANTITY шт / pcs	КОД, ВИК. 1 CODE TYPE 1
M10	2	CM101000

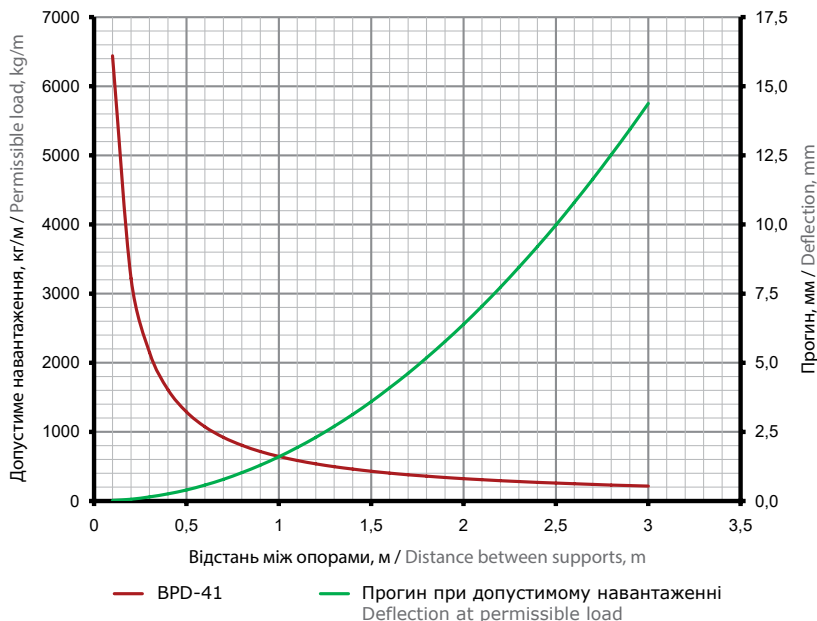
Рекомендований комплект для кріплення консолей до профілю BPD-21 та BPD-41.
Recommended kit for attaching brackets to BPD-21 and BPD-41 profiles.

Крім стандартних довжин у виконанні 2, можливе виготовлення профілів будь-якої довжини в інтервалі від 300 до 6000 мм з кроком 100 мм.

In addition to the standard lengths in execution 2, it is possible to manufacture profiles of any length in the range from 300 to 6000 mm in increments of 100 mm.

Графіки навантажень

Load curves

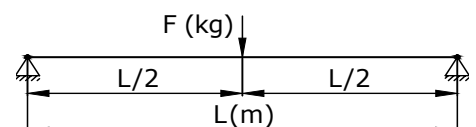


Умови розрахунку профілю:

- для виконань 1, 2 та 4;
- випробування ДСТУ EN 61537:2014;
- схема навантаження, шарнірно закріплений профіль довжиною L (мм), з прикладеним навантаженням F (кг) по центру профілю;
- $[\sigma] = 165$ МПа – допустима напруга для холоднодеформованої сталі з урахуванням коефіцієнта надійності по матеріалу;
- навантаження F (кг) та прогини f (мм) розраховані з урахуванням того, що допустима напруга для сталі $[\sigma]$ та максимальний прогин, рівний L/200, не перевищуються.

Profile calculation conditions:

- for versions 1, 2 and 4;
- tests according to National Standard of Ukraine EN 61537:2014;
- loading scheme, hinged profile with length L (mm), with applied load F (kg) in the center of the profile;
- $[\sigma] = 165$ MPa – permissible stresses for cold-worked steel, taking into account the safety factor for the material;
- loads F (kg) and deflections f (mm) are calculated taking into account that the permissible stresses for steel $[\sigma]$ and the maximum deflection equal to L/200 are not exceeded.



Z-подібний профіль BPM-35

Z-shaped profile BPM-35



Застосування:

- монтаж вертикальних кабельних трас;
- підвіс обладнання до стін/стелі.

Характеристики:

- Z-подібний профіль;
- товщина сталі – 2,5 мм.

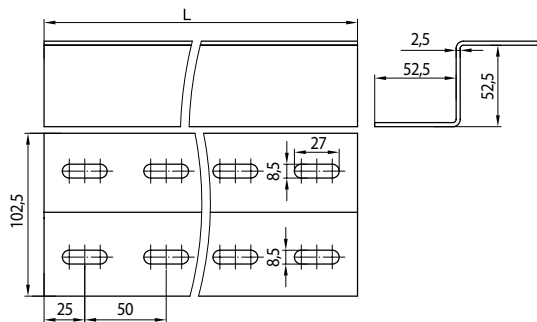
Purpose:

- installation of vertical cable routes;
- Suspension of equipment to walls/ceiling.

Specifications:

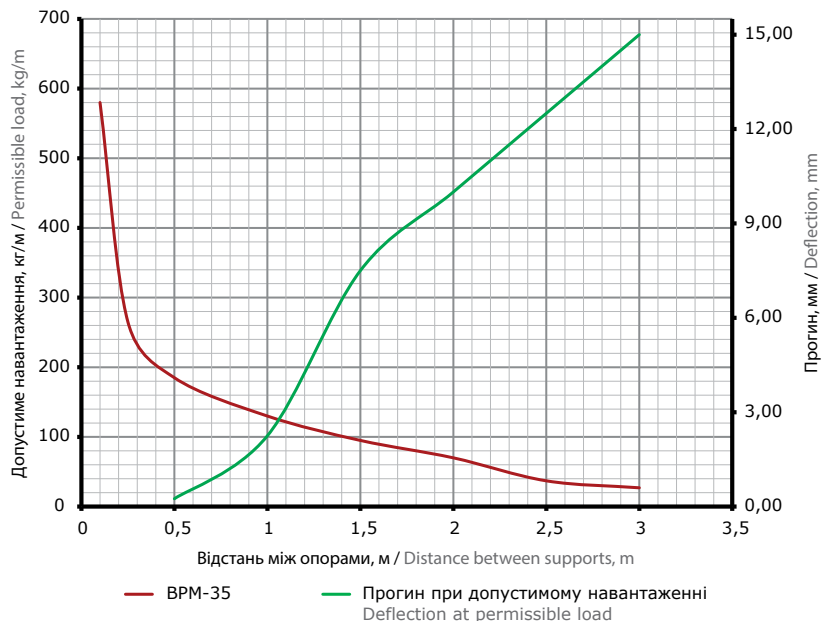
- Z-shaped profile;
- steel thickness – 2.5 mm.

ДОВЖИНА, мм LENGTH, mm	ВАГА WEIGHT	КОД, ВИК. 1 CODE TYPE 1	КОД, ВИК. 2 CODE TYPE 2
L	кг / kg		HDZ
1000	2,65	BPM3510	BPM3510HDZ
2000	5,3	BPM3520	BPM3520HDZ
3000	7,95	BPM3530	BPM3530HDZ



Графіки навантажень

Load curves

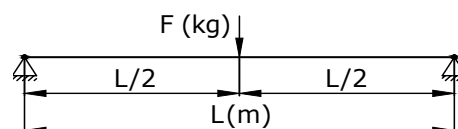


Умови розрахунку профілю:

- для виконань 1, 2 та 4;
- випробування ДСТУ EN 61537;
- схема навантаження, шарнірно закріплений профіль довжиною L (мм), з прикладеним навантаженням F (кг) по центру профілю;
- $[\sigma] = 165$ МПа – допустима напруга для холоднодеформованої сталі з урахуванням коефіцієнта надійності по матеріалу;
- навантаження F (кг) та прогини f (мм) розраховані з урахуванням того, що допустима напруга для сталі $[\sigma]$ та максимальний прогин, рівний L/200, не перевищуються.

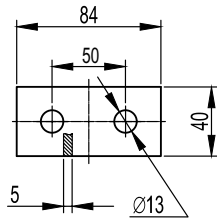
Profile calculation conditions:

- for versions 1, 2 and 4;
- tests according to National Standard of Ukraine EN 61537;
- loading scheme, hinged profile with length L (mm), with applied load F (kg) in the center of the profile;
- $[\sigma] = 165$ MPa – permissible stresses for cold-worked steel, taking into account the safety factor for the material;
- loads F (kg) and deflections f (mm) are calculated taking into account that the permissible stresses for steel $[\sigma]$ and the maximum deflection equal to L/200 are not exceeded.



■ З'єднувальні елементи Connecting elements

Пластина з'єднувальна BMD-10 з 2 отворами, 90 мм Connecting plate BMD-10 with 2 holes, 90 mm



Застосування:

- створення складних конструкцій на основі С-подібних профілів.

Характеристики:

- товщина сталі – 5 мм.

Примітка:

- застосовується з профілями: BPL-21, BPL-41, BPV-21, BPV-41, BPM-21, BPM-41, BPD-21, BPD-41.

Purpose:

- creation of complex structures based on C-shaped profiles.

Specifications:

- steel thickness – 5 mm.

Note:

- used with profiles: BPL-21, BPL-41, BPV-21, BPV-41, BPM-21, BPM-41, BPD-21, BPD-41.

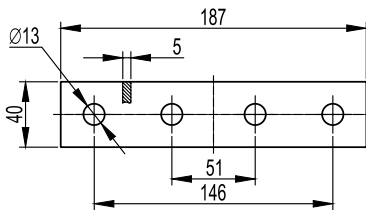
ВАГА
WEIGHT
кг / kg

0,17

КОД, ВИК. 2
CODE TYPE 2
HDZ

BMD1011HDZ

Пластина з'єднувальна BMD-10 з 4 отворами, 190 мм Connecting plate BMD-10 with 4 holes, 190 mm



Застосування:

- створення складних конструкцій на основі С-подібних профілів.

Характеристики:

- товщина сталі – 5 мм.

Примітка:

- застосовується з профілями: BPL-21, BPL-41, BPV-21, BPV-41, BPM-21, BPM-41, BPD-21, BPD-41.

Purpose:

- creation of complex structures based on C-shaped profiles.

Specifications:

- steel thickness – 5 mm.

Note:

- used with profiles: BPL-21, BPL-41, BPV-21, BPV-41, BPM-21, BPM-41, BPD-21, BPD-41.

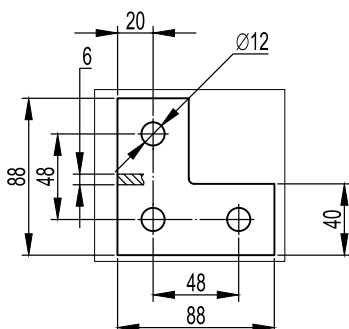
ВАГА
WEIGHT
кг / kg

0,35

КОД, ВИК. 2
CODE TYPE 2
HDZ

BMD1012HDZ

Пластина з'єднувальна BMD-10, L-подібна Connecting plate BMD-10, L-shaped



Застосування:

- створення складних конструкцій на основі С-подібних профілів.

Характеристики:

- товщина сталі – 6 мм.

Примітка:

- застосовується з профілями: BPL-21, BPL-41, BPV-21, BPV-41, BPM-21, BPM-41, BPD-21, BPD-41.

Purpose:

- creation of complex structures based on C-shaped profiles.

Specifications:

- steel thickness – 6 mm.

Note:

- used with profiles: BPL-21, BPL-41, BPV-21, BPV-41, BPM-21, BPM-41, BPD-21, BPD-41.

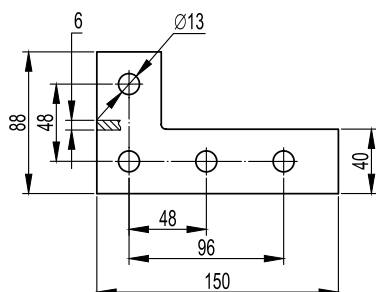
ВАГА
WEIGHT
кг / kg

0,35

КОД, ВИК. 2
CODE TYPE 2
HDZ

BMD1021HDZ

Пластина з'єднувальна подовжена BMD-10, L-подібна Long connecting plate BMD-10, L-shaped



Застосування:

- створення складних конструкцій на основі С-подібних профілів.

Характеристики:

- товщина сталі – 6 мм.

Примітка:

- застосовується з профілями: BPL-21, BPL-41, BPV-21, BPV-41, BPM-21, BPM-41, BPD-21, BPD-41.

Purpose:

- creation of complex structures based on C-shaped profiles.

Specifications:

- steel thickness – 6 mm.

Note:

- used with profiles: BPL-21, BPL-41, BPV-21, BPV-41, BPM-21, BPM-41, BPD-21, BPD-41.

ВАГА
WEIGHT
кг / kg

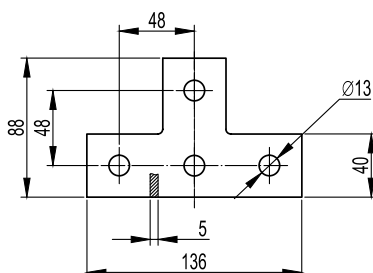
0,33

КОД, ВИК. 2
CODE TYPE 2

HDZ

BMD1022HDZ

Пластина з'єднувальна BMD-10, Т-подібна Plate compatible with BMD-10, T-shaped



Застосування:

- створення складних конструкцій на основі С-подібних профілів.

Характеристики:

- товщина сталі – 5 мм.

Примітка:

- застосовується з профілями: BPL-21, BPL-41, BPV-21, BPV-41, BPM-21, BPM-41, BPD-21, BPD-41.

Purpose:

- creation of complex structures based on C-shaped profiles.

Specifications:

- steel thickness – 5 mm.

Note:

- used with profiles: BPL-21, BPL-41, BPV-21, BPV-41, BPM-21, BPM-41, BPD-21, BPD-41.

ВАГА
WEIGHT
кг / kg

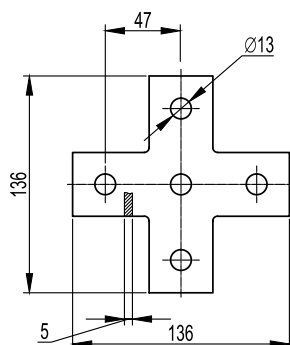
0,33

КОД, ВИК. 2
CODE TYPE 2

HDZ

BMD1031HDZ

Пластина з'єднувальна BMD-10, Х-подібна Connecting plate BMD-10, X-shaped



Застосування:

- створення складних конструкцій на основі С-подібних профілів.

Характеристики:

- товщина сталі – 5 мм.

Примітка:

- застосовується з профілями: BPL-21, BPL-41, BPV-21, BPV-41, BPM-21, BPM-41, BPD-21, BPD-41.

Purpose:

- creation of complex structures based on C-shaped profiles.

Specifications:

- steel thickness – 5 mm.

Note:

- used with profiles: BPL-21, BPL-41, BPV-21, BPV-41, BPM-21, BPM-41, BPD-21, BPD-41.

ВАГА
WEIGHT
кг / kg

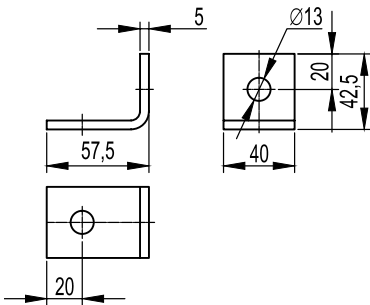
0,41

КОД, ВИК. 2
CODE TYPE 2

HDZ

BMD1041HDZ

Куточок кріпильний одиночний ВМС-10 Corner fixing single BMC-10



Застосування:

- створення складних конструкцій на основі С-подібних профілів.

Характеристики:

- товщина сталі – 5 мм.

Примітка:

- застосовується з профілями: BPL-21, BPL-41, BPV-21, BPV-41, BPM-21, BPM-41, BPD-21, BPD-41.

Purpose:

- creation of complex structures based on C-shaped profiles.

Specifications:

- steel thickness – 5 mm.

Note:

- used with profiles: BPL-21, BPL-41, BPV-21, BPV-41, BPM-21, BPM-41, BPD-21, BPD-41.

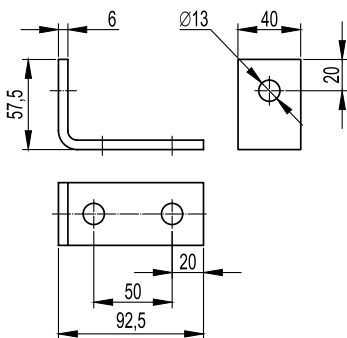
ВАГА
WEIGHT
кг / kg

0,16

КОД, ВИК. 2
CODE TYPE 2
HDZ

BMC1011HDZ

Куточок одиночний ВМС-10 подовжений, 92 мм Corner single BMC-10 elongated, 92 mm



Застосування:

- створення складних конструкцій на основі С-подібних профілів.

Характеристики:

- товщина сталі – 6 мм.

Примітка:

- застосовується з профілями: BPL-21, BPL-41, BPV-21, BPV-41, BPM-21, BPM-41, BPD-21, BPD-41.

Purpose:

- creation of complex structures based on C-shaped profiles.

Specifications:

- steel thickness – 6 mm.

Note:

- used with profiles: BPL-21, BPL-41, BPV-21, BPV-41, BPM-21, BPM-41, BPD-21, BPD-41.

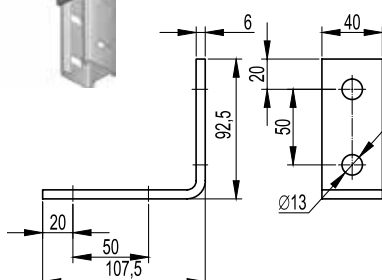
ВАГА
WEIGHT
кг / kg

0,25

КОД, ВИК. 2
CODE TYPE 2
HDZ

BMC1012HDZ

Куточок кріпильний ВМС-10, подвійний Mounting bracket BMC-10, double



Застосування:

- створення складних конструкцій на основі С-подібних профілів.

Характеристики:

- товщина сталі – 6 мм.

Примітка:

- застосовується з профілями: BPL-21, BPL-41, BPV-21, BPV-41, BPM-21, BPM-41, BPD-21, BPD-41.

Purpose:

- creation of complex structures based on C-shaped profiles.

Specifications:

- steel thickness – 6 mm.

Note:

- used with profiles: BPL-21, BPL-41, BPV-21, BPV-41, BPM-21, BPM-41, BPD-21, BPD-41.

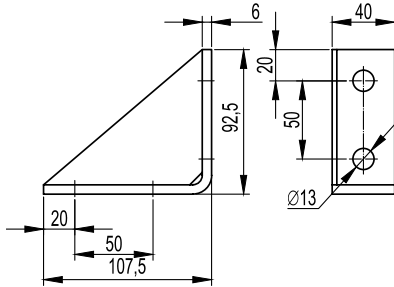
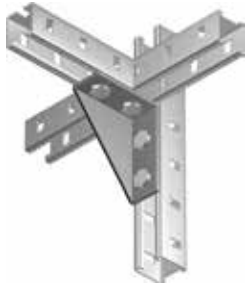
ВАГА
WEIGHT
кг / kg

0,33

КОД, ВИК. 2
CODE TYPE 2
HDZ

BMC1021HDZ

Куточок подвійний посилений BMC-10, лівий Double reinforced corner BMC-10, left



Застосування:

- створення складних конструкцій на основі С-подібних профілів.

Характеристики:

- товщина сталі – 6 мм.

Примітка:

- застосовується з профілями: BPL-21, BPL-41, BPV-21, BPV-41, BPM-21, BPM-41, BPD-21, BPD-41.

Purpose:

- creation of complex structures based on C-shaped profiles.

Specifications:

- steel thickness – 6 mm.

Note:

- used with profiles: BPL-21, BPL-41, BPV-21, BPV-41, BPM-21, BPM-41, BPD-21, BPD-41.

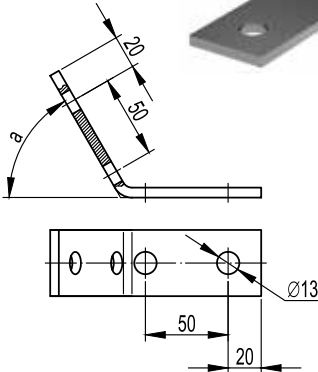
ВАГА
WEIGHT
кг / kg

0,42

КОД, ВИК. 2
CODE TYPE 2
HDZ

BMC1022HDZ

Куточок кріпильний BMC-10, подвійний Mounting bracket BMC-10, double



Застосування:

- створення складних конструкцій на основі С-подібних профілів.

Характеристики:

- товщина сталі – 6 мм.

Примітка:

- застосовується з профілями: BPL-21, BPL-41, BPV-21, BPV-41, BPM-21, BPM-41, BPD-21, BPD-41.

Purpose:

- creation of complex structures based on C-shaped profiles.

Specifications:

- steel thickness – 6 mm.

Note:

- used with profiles: BPL-21, BPL-41, BPV-21, BPV-41, BPM-21, BPM-41, BPD-21, BPD-41.

ВАГА
WEIGHT
кг / kg

0,33

КУТ
ANGLE
∠ a°

30

КОД, ВИК. 2
CODE TYPE 2
HDZ

BMC1023HDZ

0,33

45

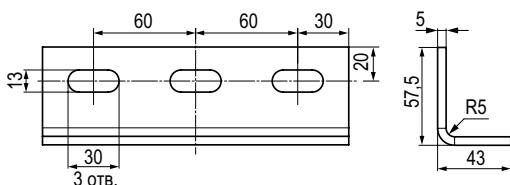
BMC1024HDZ

0,33

60

BMC1026HDZ

Куточок кріпильний BMC-10, 180 мм Mounting bracket BMC-10, 180 mm



Застосування:

- створення складних конструкцій на основі С-подібних профілів.

Характеристики:

- товщина сталі – 5 мм.

Примітка:

- застосовується з профілями: BPL-21, BPL-41, BPV-21, BPV-41, BPM-21, BPM-41, BPD-21, BPD-41.

Purpose:

- creation of complex structures based on C-shaped profiles.

Specifications:

- steel thickness – 5 mm.

Note:

- used with profiles: BPL-21, BPL-41, BPV-21, BPV-41, BPM-21, BPM-41, BPD-21, BPD-41.

ВАГА
WEIGHT
кг / kg

0,46

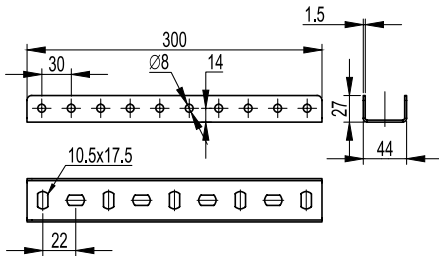
КОД, ВИК. 1
CODE TYPE 1

BMC1031

КОД, ВИК. 2
CODE TYPE 2
HDZ

BMC1031HDZ

З'єднувач BPN-29 (BPL-29/BPM-29/BPF) Connector BPN-29 (BPL-29/BPM-29/BPF)



Застосування:

- з'єднання профілів BPL-29/BPM-29/BPF.

Характеристики:

- П-подібний профіль;
- товщина сталі – 1,5 мм;
- в якості метизіїв застосовуються болт М8х60 і гайка М8 з насічкою у кількості 8 шт. на з'єднання.

Purpose:

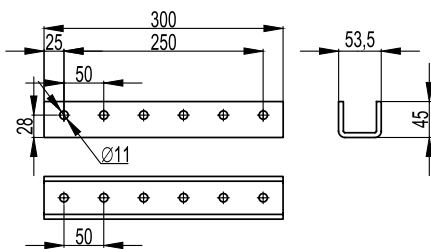
- connection of profiles BPL-29/BPM-29/BPF.

Specifications:

- U-shaped profile;
- steel thickness – 1.5 mm;
- M8x60 bolt and M8 knurled nut in the amount of 8 pieces are used as hardware to the connection.

ДОВЖИНА, мм LENGTH, mm	ВАГА WEIGHT	КОД, ВИК. 1 CODE TYPE 1	КОД, ВИК. 2 CODE TYPE 2	КОД, ВИК. 3 CODE TYPE 3	КОД, ВИК. 4 CODE TYPE 4
L	кг / kg	BPN2903	HDZ	AISI 304	ZL
300	0,47	BPN2903	BPN2903HDZ	BPN2903INOX	BPN2903ZL

З'єднувач BPN-41 (BPL-41/BPM-41/BPV-41/BPD-41) Connector BPN-41 (BPL-41/BPM-41/BPV-41/BPD-41)



Застосування:

- з'єднання профілів BPL-41/BPM-41/BPV-41/BPD-41.

Характеристики:

- П-подібний профіль;
- товщина сталі – 6 мм;
- в якості метизіїв застосовуються болт М8х60 і гайка М8 з насічкою у кількості 6 шт. на з'єднання.

Purpose:

- connection of profiles BPL-41/BPM-41/BPV-41/BPD-41.

Specifications:

- U-shaped profile;
- steel thickness – 6 mm;
- M8x60 bolt and M8 knurled nut in the amount of 6 pieces are used as hardware to the connection.

ДОВЖИНА, мм LENGTH, mm	ВАГА WEIGHT	КОД, ВИК. 2 CODE TYPE 2
L	кг / kg	HDZ
300	1,75	BPN4130HDZ

Кріплення до металевих балок ВМН-10 Fasteners for metal beams VMN-10



Застосування:

- фіксація профілю до двотаврової балки без свердління та зварювальних робіт.

Примітка:

- застосовується з 3-подібними профілями: BPL-41, BPM-41, BPD-21, BPD-41 та BPV-41.

Purpose:

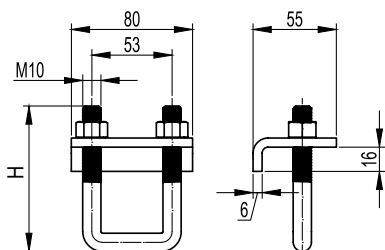
- fixing the profile to the I-beam without drilling and welding.

Note:

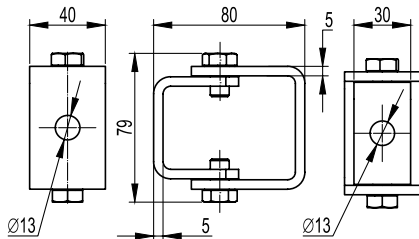
- used with C-profiles: BPL-41, BPM-41, BPD-21, BPD-41 and BPV-41.

НАВАНТАЖЕННЯ LOAD	ВИСОТА, мм HEIGHT, mm	ВАГА WEIGHT	КОД, ВИК. 2 CODE TYPE 2
кг / kg	H	кг / kg	HDZ
750*	96	0,6	VMN1010HDZ
600*	120	0,8	VMN2010HDZ

- * Вказано максимальне навантаження на два кріплення.
- * The maximum load on two fasteners is indicated.



Універсальний шарнір BSV-10 Universal Joint BSV-10



Застосування:

- встановлення поліамідних тримачів BHR на консолі під довільним кутом, а також може бути використаний для організації розпірки за допомогою шпильки.

Примітка:

- два отвори під металовироби M12.

Purpose:

- installation of BHR polyamide holders on the console at any angle, and can also be used to organize spacers using a stud.

Note:

- two holes for M12 hardware.

ВАГА
WEIGHT
кг / kg

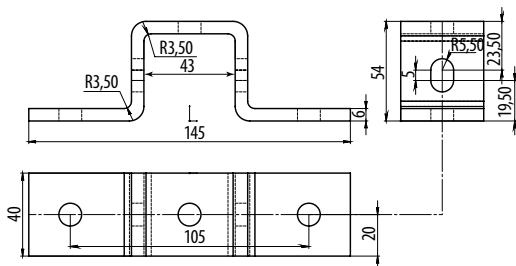
0,20

КОД, ВИК. 2
CODE TYPE 2

HDZ

BSV1012

Кріплення для С-подібного профілю BMD-10 Wall mount for C-profile BMD-10



Застосування:

- кріплення профілю BPL-41, BPM-41, BPV-41, BPD-21 до несучих конструкцій за допомогою зварювання.

Purpose:

- fastening of profile BPL-41, BPM-41, BPV-41, BPD-21 to supporting structures by welding.

ВАГА
WEIGHT
кг / kg

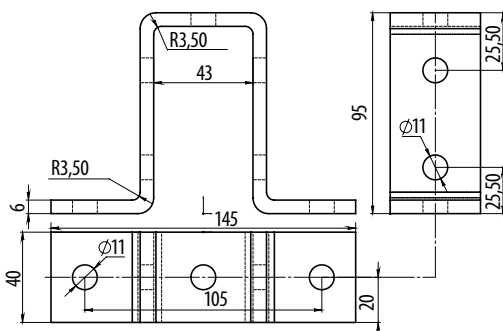
0,37

КОД, ВИК. 2
CODE TYPE 2

HDZ

BMD1051HDZ

Кріплення для подвійного С-подібного профілю BMD-10 Wall mount for double C-profile BMD-10



Застосування:

- кріплення профілю BPD-41 до несучих конструкцій за допомогою зварювання.

Purpose:

- fastening of profile BPD-41 to load-bearing structures by welding.

ВАГА
WEIGHT
кг / kg

0,49

КОД, ВИК. 2
CODE TYPE 2

HDZ

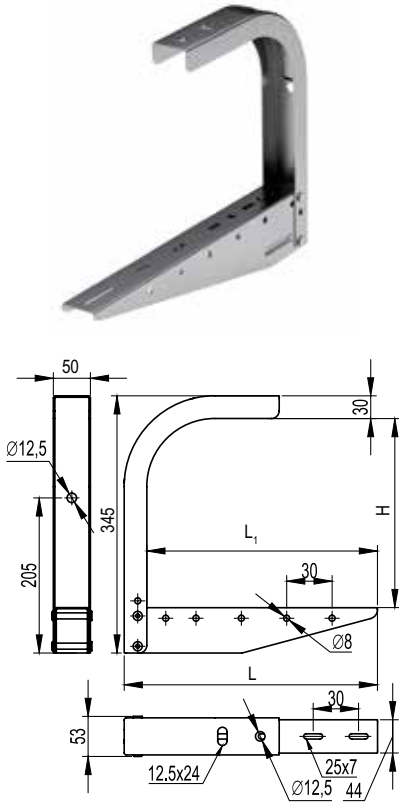
BMD1052HDZ

■ Консолі Consoles

Консолі випробувані на безпечно робоче навантаження згідно з ДСТУ EN 61537 п.10.8. Коефіцієнт запасу 1,7. Значення найбільшого прогину при впливі БРН становить трохи більше 1/20 повної довжини L консолі від опори і становить трохи більше 30 мм.

Consoles are tested for safe working load according to National Standard of Ukraine EN 61537 p.10.8. Safety factor 1.7. The value of the greatest deflection under the influence of the SWL is not more than 1/20 of the total length L of the console from the support and is not more than 30 mm.

Консоль стельова BBA-20 Ceiling console BBA-20



Застосування:

- монтаж траси лотків із малим навантаженням;
- підвіс на шпильці;
- кріплення до стелі;
- кріплення до стіни.

Характеристики:

- товщина сталі – 1,5 мм.

Purpose:

- installation of trays with low load;
- suspension on a hairpin;
- fastening to a ceiling;
- fastening to a wall.

Specifications:

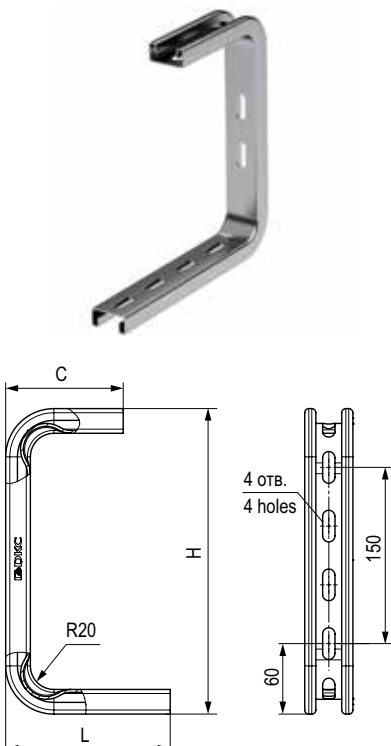
- steel thickness – 1.5 mm.

МАКС. ШИРИНА ЛОТКА MAX. TRAY WIDTH В, mm	РОЗМІРИ, мм DIMENSIONS, mm			НАВАНТАЖЕННЯ* LOAD* кг / kg	ВАГА WEIGHT кг / kg	КОД, ВИК. 1 CODE TYPE 1	КОД, ВИК. 2 CODE TYPE 2 HDZ
	L	L1	H				
200	234	205	255	120	1,05	BBA2020	BBA2020HDZ
300	334	305	255	105	1,31	BBA2030	BBA2030HDZ
400	444	415	225	80	1,65	BBA2040	BBA2040HDZ
500	544	515	225	65	1,95	BBA2050	BBA2050HDZ
600	644	615	225	55	2,26	BBA2060	BBA2060HDZ

* коефіцієнт запасу – не менше 1,7 від заявленого навантаження.

* stock ratio – not less than 1.7 from the declared load.

Консоль стельова BBA-30 (DS) Ceiling console BBA-30 (DS)



Застосування:

- монтаж траси лотків із малим навантаженням;
- кріплення до стелі;
- кріплення до стіни.

Характеристики:

- товщина сталі – 2,5 мм;
- BBA3010, BBA3015 – 3 отвори в основі;
- BBA3020, BBA3030, BBA3040 – 2 отвори в основі.

Purpose:

- installation of trays with low load;
- fastening to a ceiling;
- fastening to a wall.

Specifications:

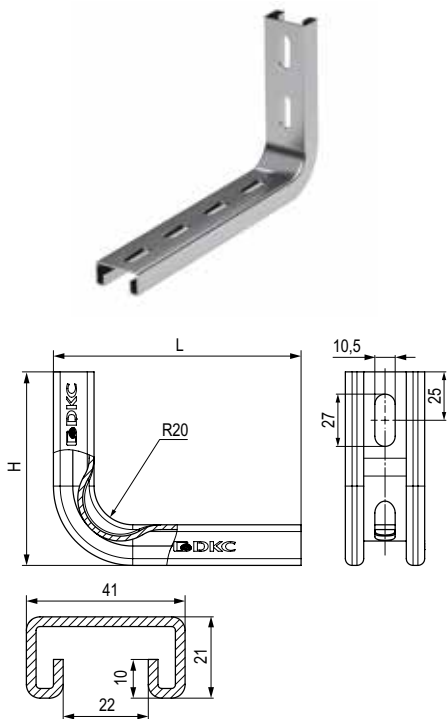
- steel thickness – 2.5 mm;
- BBA3010, BBA3015 – 3 holes in the base;
- BBA3020, BBA3030, BBA3040 – 2 holes in the base.

МАКС. ШИРИНА ЛОТКА MAX. TRAY WIDTH В, mm	РОЗМІРИ, мм DIMENSIONS, mm			НАВАНТАЖЕННЯ* LOAD* кг / kg	ВАГА WEIGHT кг / kg	КОД, ВИК. 1 CODE TYPE 1	КОД, ВИК. 2 CODE TYPE 2 HDZ
	L	H	C				
100	140	260	95	285	0,80	BBA3010	BBA3010HDZ
150	190	260	95	260	0,90	BBA3015	BBA3015HDZ
200	240	270	142	190	1,08	BBA3020	BBA3020HDZ
300	340	270	142	130	1,27	BBA3030	BBA3030HDZ
400	440	270	142	105	1,46	BBA3040	BBA3040HDZ

* коефіцієнт запасу – не менше 1,7 від заявленого навантаження.

* stock ratio – not less than 1.7 from the declared load.

Консоль BBC-30 (DW) Console BBC-30 (DW)



Застосування:

- монтаж траси лотків із малим навантаженням;
- кріплення до стіни.

Характеристики:

- товщина сталі – 2,5 мм
- BBC3010, BBC3015 – 1 отвір у підставі;
- BBC3020, 3030, 3040 – 2 отвори в основі.

Purpose:

- installation of trays with low load;
- fastening to a wall.

Specifications:

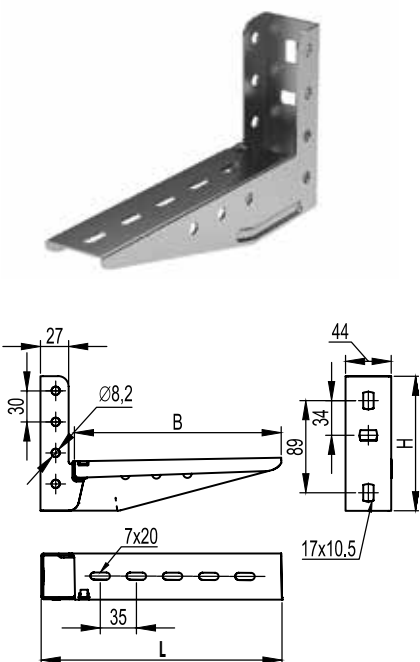
- steel thickness – 2.5 mm
- BBC3010, BBC3015 – 1 hole in the base;
- BBC3020, 3030, 3040 – 2 holes in the base.

МАКС. ШИРИНА ЛОТКА MAX. TRAY WIDTH	РОЗМІРИ, мм DIMENSIONS, mm		НАВАНТАЖЕННЯ* LOAD*	ВАГА WEIGHT кг / kg	КОД, ВИК. 1 CODE TYPE 1	КОД, ВИК. 2 CODE TYPE 2
	В, мм	L				
100	142	100	280	0,4	BBC3010	BBC3010HDZ
150	192	100	170	0,5	BBC3015	BBC3015HDZ
200	242	140	130	0,67	BBC3020	BBC3020HDZ
300	342	140	115	0,86	BBC3030	BBC3030HDZ
400	442	140	95	1,05	BBC3040	BBC3040HDZ

* коефіцієнт запасу – не менше 1,7 від заявленого навантаження.

* stock ratio – not less than 1.7 from the declared load.

Консоль BBL-40 (полегшена, ML) Console BBL-40 (Lightweight, ML)



Застосування:

- монтаж траси кабельних лотків;
- кріплення до стіни;
- кріплення у профіль BPL-29 та BPM-29;
- кріплення до похилих підвісів BSV-29.

Характеристики:

- товщина сталі – 1,5 мм.

Purpose:

- installation of the route of cable trays;
- fastening to a wall;
- fastening in profile BPL-29 and BPM-29;
- fastening in inclined hangers BSV-29.

Specifications:

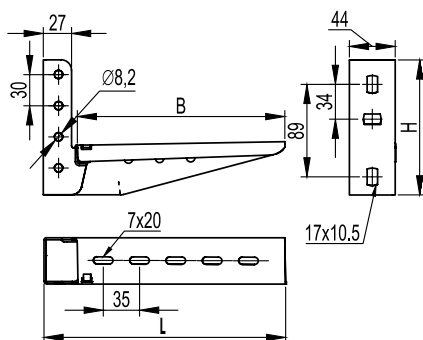
- steel thickness – 1.5 mm.

МАКС. ШИРИНА ЛОТКА MAX. TRAY WIDTH	РОЗМІРИ, мм DIMENSIONS, mm		НАВАНТАЖЕННЯ* LOAD*	ВАГА WEIGHT кг / kg	КОД, ВИК. 1 CODE TYPE 1	КОД, ВИК. 2 CODE TYPE 2
	В, мм	L				
100	133	125	200	0,21	BBL4010	BBL4010HDZ
150	183	130	160	0,28	BBL4015	BBL4015HDZ
200	233	130	125	0,34	BBL4020	BBL4020HDZ
300	333	140	95	0,45	BBL4030	BBL4030HDZ

* коефіцієнт запасу – не менше 1,7 від заявленого навантаження.

* stock ratio – not less than 1.7 from the declared load.

Консоль BBL-50 (монолітна, ML) Console BBL-50 (monolithic, ML)



Застосування:

- монтаж траси кабельних лотків;
- кріплення до стіни;
- кріплення у профіль BPL-29 та BPM-29;
- кріплення до похилих підвісів BSV-29.

Характеристики:

- товщина сталі для виконань 1, 2 та 4 – 2 мм;
- товщина сталі для виконання 3 – 1,5 мм.

Purpose:

- installation of the route of cable trays;
- fastening to a wall;
- fastening in profile BPL-29 and BPM-29;
- fastening in inclined hangers BSV-29.

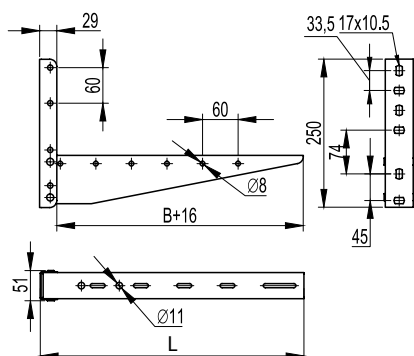
Specifications:

- thickness of steel for types 1, 2 and 4 – 2 mm;
- thickness of steel for type 3 – 1.5 mm.

МАКС. ШИРИНА ЛОТКА MAX. TRAY WIDTH	РОЗМІРИ, мм DIMENSIONS, mm		НАВАНТАЖЕННЯ* LOAD*	ВАГА WEIGHT	КОД, ВИК. 1 CODE TYPE 1	КОД, ВИК. 2 CODE TYPE 2	КОД, ВИК. 3 CODE TYPE 3
B, mm	L	H	кг / kg	кг / kg	HDZ		AISI 304
100	133	125	350	0,29	BBL5010	BBL5010HDZ	BBL5010INOX
150	183	130	245	0,38	BBL5015	BBL5015HDZ	BBL5015INOX
200	233	130	200	0,45	BBL5020	BBL5020HDZ	BBL5020INOX
300	333	140	175	0,61	BBL5030	BBL5030HDZ	BBL5030INOX

* коефіцієнт запасу – не менше 1,7 від заявленого навантаження.
* stock ratio – not less than 1.7 from the declared load.

Консоль BBL-55 (посилена, ML) Console BBL-55 (reinforced, ML)



Застосування:

- монтаж траси кабельних лотків;
- кріплення до стіни.

Характеристики:

- товщина сталі – 1,5 мм.

Примітка:

- можливе встановлення у профіль BPL-29 та BPM-29 тільки з відкритого боку профілю.

Purpose:

- installation of the route of cable trays;
- fastening to a wall.

Specifications:

- steel thickness – 1.5 mm.

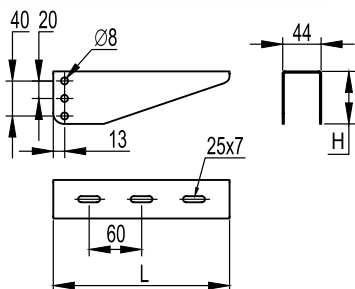
Note:

- Installation in the BPL-29 and BPM-29 profile is possible only from the open side of the profile.

МАКС. ШИРИНА ЛОТКА MAX. TRAY WIDTH	ДОВЖИНА LENGTH	НАВАНТАЖЕННЯ* LOAD*	ВАГА WEIGHT	КОД, ВИК. 1 CODE TYPE 1	КОД, ВИК. 2 CODE TYPE 2	КОД, ВИК. 3 CODE TYPE 3
B, mm	L, mm	кг / kg	кг / kg	HDZ		AISI 304
400	445	280	1,04	BBL5540	BBL5540HDZ	BBL5540INOX
500	545	240	1,28	BBL5550	BBL5550HDZ	BBL5550INOX
600	645	160	1,52	BBL5560	BBL5560HDZ	BBL5560INOX

* коефіцієнт запасу – не менше 1,7 від заявленого навантаження.
* stock ratio – not less than 1.7 from the declared load.

Консоль BVM-50 (BM 100-150) Console BVM-50 (BM 100-150)



Застосування:

- монтаж траси кабельних лотків;
- кріплення у профіль BPL-29 та BPM-29;
- кріплення до похилих підвісів BSV-29.

Характеристики:

- товщина сталі – 1,5 мм.

Purpose:

- installation of the route of cable trays;
- fastening in profile BPL-29 and BPM-29;
- fastening in inclined hangers BSV-29.

Specifications:

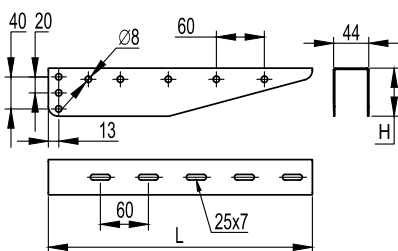
- steel thickness – 1.5 mm.

МАКС. ШИРИНА ЛОТКА MAX. TRAY WIDTH В, мм	РОЗМІРИ, мм DIMENSIONS, mm		НАВАНТАЖЕННЯ* LOAD* кг / kg	ВАГА WEIGHT кг / kg	КОД, ВИК. 1	КОД, ВИК. 2	КОД, ВИК. 3
	L	H			CODE TYPE 1	CODE TYPE 2	CODE TYPE 3
100	130	60	300	0,21	BVM5010	BVM5010HDZ	BVM5010INOX
150	180	60	260	0,30	BVM5015	BVM5015HDZ	BVM5015INOX

* коефіцієнт запасу – не менше 1,7 від заявленого навантаження.

* stock ratio – not less than 1.7 from the declared load.

Консоль BVM-50 (BM 200-600) Console BVM-50 (BM 200-600)



Застосування:

- монтаж траси кабельних лотків;
- кріплення у профіль BPL-29 та BPM-29;
- кріплення до похилих підвісів BSV-29.

Характеристики:

- товщина сталі – 1,5 мм.

Purpose:

- installation of the route of cable trays;
- fastening in profile BPL-29 and BPM-29;
- fastening in inclined hangers BSV-29.

Specifications:

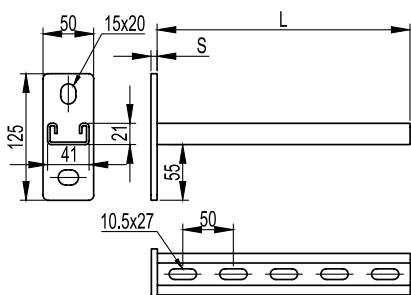
- steel thickness – 1.5 mm.

МАКС. ШИРИНА ЛОТКА MAX. TRAY WIDTH В, мм	РОЗМІРИ, мм DIMENSIONS, mm		НАВАНТАЖЕННЯ* LOAD* кг / kg	ВАГА WEIGHT кг / kg	КОД, ВИК. 1	КОД, ВИК. 2	КОД, ВИК. 3
	L	H			CODE TYPE 1	CODE TYPE 2	CODE TYPE 3
200	230	60	250	0,31	BVM5020	BVM5020HDZ	BVM5020INOX
300	330	60	190	0,50	BVM5030	BVM5030HDZ	BVM5030INOX
400	440	80	190	0,73	BVM5040	BVM5040HDZ	BVM5040INOX
500	540	80	170	0,97	BVM5050	BVM5050HDZ	BVM5050INOX
600	640	80	150	1,20	BVM5060	BVM5060HDZ	BVM5060INOX

* коефіцієнт запасу – не менше 1,7 від заявленого навантаження.

* stock ratio – not less than 1.7 from the declared load.

Консоль BVP-21 (одиночна, 41x21) Console BVP-21 (single, 41x21)



Застосування:

- монтаж траси лотків, підвісних елементів та конструкцій;
- кріплення до стіни/стелі;
- кріплення у профілі: BPL-21, BPL-41, BPV-21, BPV-41, BPM-21, BPM-41, BPD-21, BPD-41, BPM-51;
- кріплення в одиночний та подвійний підвіс.

Характеристики:

- C-подібний профіль консолі 41x21;
- товщина профілю консолі – 2,5 мм;
- міжосьова відстань отворів пластини консолі – 82 мм.

Примітка:

- в основі 2 отвори під металовироби M10.

Purpose:

- installation of the route of trays, suspension elements and structures;
- fastening to a wall/ceiling;
- mounting in profiles: BPL-21, BPL-41, BPV-21, BPV-41, BPM-21, BPM-41, BPD-21, BPD-41, BPM-51;
- fastening in single and double suspension.

Specifications:

- C-shaped console profile 41x21;
- console profile thickness – 2.5 mm;
- center distance of console plate holes – 82 mm.

Note:

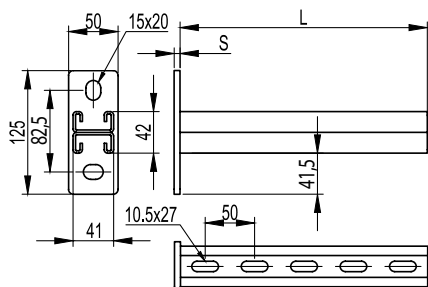
- at the base there are 2 holes for M10 hardware.

МАКС. ШИРИНА ЛОТКА MAX. TRAY WIDTH В, мм	РОЗМІРИ, мм DIMENSIONS, mm		НАВАНТАЖЕННЯ*, кг LOAD*, kg		ВАГА WEIGHT кг / kg	КОД, ВИК. 1 CODE TYPE 1	КОД, ВИК. 2 CODE TYPE 2
	L	S	без укосини without jib	з ВМУ6020 with ВМУ6020			
200	250	6	330	-	0,72	BVP2120	BVP2120HDZ
300	350	6	270	-	0,90	BVP2130	BVP2130HDZ
400	450	8	200	330	1,18	BVP2140	BVP2140HDZ
500	550	8	130	270	1,34	BVP2150	BVP2150HDZ
600	650	8	65	200	1,52	BVP2160	BVP2160HDZ

* коефіцієнт запасу – не менше 1,7 від заявленого навантаження.

* stock ratio – not less than 1.7 from the declared load.

Консоль BBD-21 (подвійна, 41x21) Console BBD-21 (double, 41x21)



Застосування:

- монтаж траси лотків, підвісних елементів та конструкцій;
- кріплення до стіни/стелі;
- кріплення у профілі: BPL-21, BPL-41, BPV-21, BPV-41, BPM-21, BPM-41, BPD-21, BPD-41, BPM-51;
- кріплення в одиночний та подвійний підвіс.

Характеристики:

- можливість двостороннього монтажу;
- С-подібний подвійний профіль консолі 41x21;
- товщина профілю консолі – 2,5 мм;
- міжосьова відстань отворів пластини консолі – 82 мм.

Примітка:

- в основі 2 отвори під металовироби M10.

Purpose:

- installation of the route of trays, suspension elements and structures;
- fastening to a wall/ceiling;
- mounting in profiles: BPL-21, BPL-41, BPV-21, BPV-41, BPM-21, BPM-41, BPD-21, BPD-41, BPM-51;
- fastening in single and double suspension.

Specifications:

- possibility of double-sided mounting;
- C-shaped double console profile 41x21;
- console profile thickness – 2.5 mm;
- center distance of console plate holes – 82 mm.

Note:

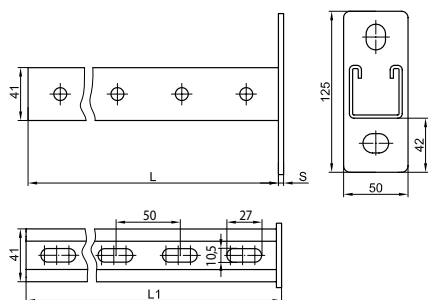
- at the base there are 2 holes for M10 hardware.

МАКС. ШИРИНА ЛОТКА MAX. TRAY WIDTH	РОЗМІРИ, мм DIMENSIONS, mm	НАВАНТАЖЕННЯ*, кг LOAD*, kg			ВАГА WEIGHT	КОД, ВИК. 1 CODE TYPE 1	КОД, ВИК. 2 CODE TYPE 2	
		без укосини without jib	з ВМУ6020 with ВМУ6020	з ВМУ6030 with ВМУ6030				
B, mm	L	S	кг / kg			HDZ		
200	250	6	530	-	-	1,16	BBD2120	BBD2120HDZ
300	350	6	440	-	-	1,46	BBD2130	BBD2130HDZ
400	450	8	350	530	-	1,98	BBD2140	BBD2140HDZ
500	550	8	260	440	530	2,34	BBD2150	BBD2150HDZ
600	650	8	170	350	440	2,66	BBD2160	BBD2160HDZ

* коефіцієнт запасу – не менше 1,7 від заявленого навантаження.

* stock ratio – not less than 1.7 from the declared load.

Консоль BBP-41 (одиночна, 41x41) Console BBP-41 (single, 41x41)



Застосування:

- монтаж траси лотків, підвісних елементів та конструкцій;
- кріплення до стіни/стелі;
- кріплення у профілі: BPL-21, BPL-41, BPV-21, BPV-41, BPM-21, BPM-41, BPD-21, BPD-41, BPM-51;
- кріплення в одиночний та подвійний підвіс.

Характеристики:

- С-подібний профіль консолі 41x41;
- товщина профілю консолі – 2,5 мм;
- міжосьова відстань отворів пластини консолі – 82 мм.

Примітка:

- в основі 2 отвори під металовироби M10.

Purpose:

- installation of the route of trays, suspension elements and structures;
- fastening to a wall/ceiling;
- mounting in profiles: BPL-21, BPL-41, BPV-21, BPV-41, BPM-21, BPM-41, BPD-21, BPD-41, BPM-51;
- fastening in single and double suspension.

Specifications:

- C-shaped console profile 41x41;
- console profile thickness – 2.5 mm;
- center distance of console plate holes – 82 mm.

Note:

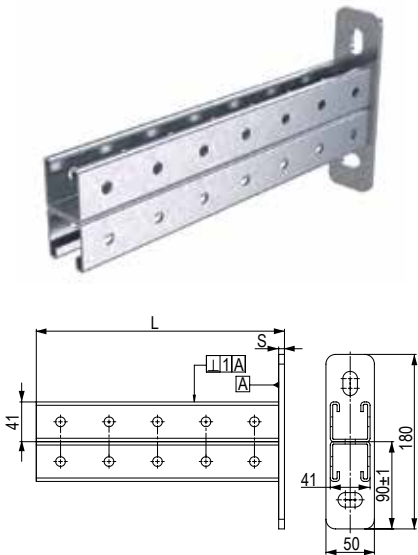
- at the base there are 2 holes for M10 hardware.

МАКС. ШИРИНА ЛОТКА MAX. TRAY WIDTH	РОЗМІРИ, мм DIMENSIONS, mm	НАВАНТАЖЕННЯ*, кг LOAD*, kg			ВАГА WEIGHT	КОД, ВИК. 1 CODE TYPE 1	КОД, ВИК. 2 CODE TYPE 2	
		без укосини without jib	з ВМУ6020 with ВМУ6020	з ВМУ6030 with ВМУ6030				
B, mm	L	S	кг / kg			HDZ		
200	250	6	400	-	-	1,07	BBP4120	BBP4120HDZ
300	350	6	350	-	-	1,33	BBP4130	BBP4130HDZ
400	450	8	300	400	-	1,60	BBP4140	BBP4140HDZ
500	550	8	250	350	400	1,86	BBP4150	BBP4150HDZ
600	650	8	200	300	350	2,13	BBP4160	BBP4160HDZ

* коефіцієнт запасу – не менше 1,7 від заявленого навантаження.

* stock ratio – not less than 1.7 from the declared load.

Консоль BBD-41 (подвійна, 41x41) Console BBD-41 (double, 41x41)



Застосування:

- монтаж траси лотків, підвісних елементів та конструкцій;
- кріплення до стіни/стелі;
- кріплення у профілі: BPL-21, BPL-41, BPV-21, BPV-41, BPM-21, BPM-41, BPD-21, BPD-41, BPM-51;
- кріплення в одиночний та подвійний підвіс.

Характеристики:

- можливість двостороннього монтажу;
- C-подібний подвійний профіль консолі 41x41;
- товщина профілю консолі – 2,5 мм;
- міжосьова відстань отворів пластини консолі – 120 мм.

Примітка:

- в основі 2 отвори під металовироби M10.

Purpose:

- installation of the route of trays, suspension elements and structures;
- fastening to a wall/ceiling;
- mounting in profiles: BPL-21, BPL-41, BPV-21, BPV-41, BPM-21, BPM-41, BPD-21, BPD-41, BPM-51;
- fastening in single and double suspension.

Specifications:

- possibility of double-sided mounting;
- C-shaped double console profile 41x41;
- console profile thickness – 2.5 mm;
- center distance of console plate holes – 120 mm.

Note:

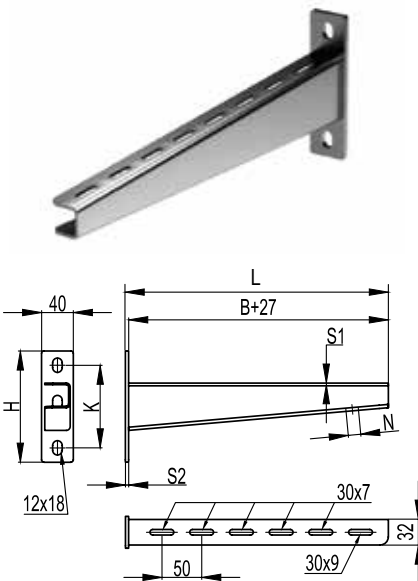
- at the base there are 2 holes for M10 hardware.

МАКС. ШИРИНА ЛОТКА MAX. TRAY WIDTH	РОЗМІРИ, мм DIMENSIONS, mm			НАВАНТАЖЕННЯ* LOAD*	ВАГА WEIGHT	КОД, ВИК. 2 CODE TYPE 2
	B, mm	L	S			
200	250	6	630	1,88	BBD4120HDZ	
300	350	6	490	2,46	BBD4130HDZ	
400	450	8	420	3,19	BBD4140HDZ	
500	550	8	320	3,77	BBD4150HDZ	
600	650	8	300	4,34	BBD4160HDZ	

* коефіцієнт запасу – не менше 1,7 від заявленого навантаження.

* stock ratio – not less than 1.7 from the declared load.

Консоль ВВН-60, посилена Console ВВН-60, reinforced



Застосування:

- монтаж траси кабельних лотків із високим навантаженням;
- кріплення в одиночний та подвійний підвіс;
- кріплення у профілі: BPL-21, BPL-41, BPV-21, BPV-41, BPM-21, BPM-41, BPD-21, BPD-41, BPM-51;
- кріплення на стіну.

Характеристики:

- ширина полиці консолі – 32 мм.

Примітка:

- в основі 2 отвори під металовироби M10;
- S1 – товщина полиці консолі;
- S2 – товщина стінової пластини.

Purpose:

- installation of the route of cable trays with a high load;
- fastening in single and double suspension;
- mounting in profiles: BPL-21, BPL-41, BPV-21, BPV-41, BPM-21, BPM-41, BPD-21, BPD-41, BPM-51;
- fastening on a wall.

Specifications:

- console shelf width – 32 mm.

Note:

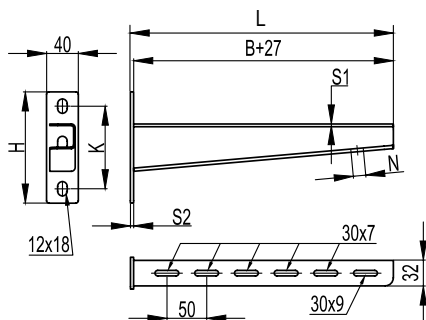
- at the base there are 2 holes for hardware M10;
- S1 – console shelf thickness;
- S2 – thickness of the wall plate.

МАКС. ШИРИНА ЛОТКА MAX. TRAY WIDTH	РОЗМІРИ, мм DIMENSIONS, mm						НАВАНТАЖЕННЯ* LOAD*	ВАГА WEIGHT	КОД, ВИК. 1 CODE TYPE 1	КОД, ВИК. 2 CODE TYPE 2
	B, mm	L	S1	S2	H	K				
100	127	2	4	127	91	12	380	0,4	ВВН6010	ВВН6010HDZ
200	227	2	4	133	97	12	370	0,48	ВВН6020	ВВН6020HDZ
300	327	2	4	141	105	12	360	0,67	ВВН6030	ВВН6030HDZ
400	427	2,5	6	151	115	16	350	1,08	ВВН6040	ВВН6040HDZ
500	527	2,5	6	158	122	16	330	1,27	ВВН6050	ВВН6050HDZ
600	627	2,5	6	167	131	16	320	1,88	ВВН6060	ВВН6060HDZ

* коефіцієнт запасу – не менше 1,7 від заявленого навантаження.

* stock ratio – not less than 1.7 from the declared load.

Консоль BVH-70, посилена, важка Console BVH-70, reinforced, heavy



Застосування:

- монтаж траси кабельних лотків із високим навантаженням;
- кріплення в одиночний та подвійний підвіс;
- кріплення у профілі: BPL-21, BPL-41, BPV-21, BPV-41, BPM-21, BPM-41, BPD-21, BPD-41, BPM-51;
- кріплення на стіну.

Характеристики:

- ширина полиці консолі – 32 мм.

Примітка:

- в основі 2 отвори під металовироби M10;
- S1 – товщина полиці консолі;
- S2 – товщина стінової пластини.

Purpose:

- installation of the route of cable trays with a high load;
- fastening in single and double suspension;
- mounting in profiles: BPL-21, BPL-41, BPV-21, BPV-41, BPM-21, BPM-41, BPD-21, BPD-41, BPM-51;
- fastening on a wall.

Specifications:

- console shelf width – 32 mm.

Note:

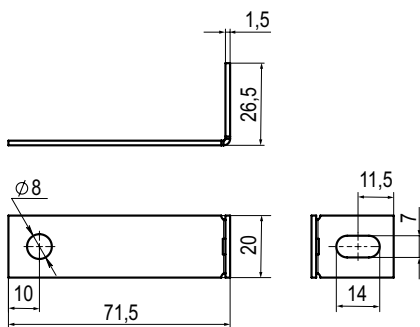
- at the base there are 2 holes for hardware M10;
- S1 – console shelf thickness;
- S2 – thickness of the wall plate.

МАКС. ШИРИНА ЛОТКА MAX. TRAY WIDTH	РОЗМІРИ, мм DIMENSIONS, mm						НАВАНТАЖЕННЯ* LOAD*	ВАГА WEIGHT	КОД, ВИК. 1 CODE TYPE 1	КОД, ВИК. 2 CODE TYPE 2
	B, mm	L	S1	S2	H	K				
200	227	2,5	6	133	97	12	450	0,61	BVH7020	BVH7020HDZ
300	327	2,5	6	141	105	12	420	0,88	BVH7030	BVH7030HDZ
400	427	3	8	151	115	16	400	1,32	BVH7040	BVH7040HDZ
500	527	3	8	158	122	16	390	1,62	BVH7050	BVH7050HDZ
600	627	3	8	167	131	16	380	1,97	BVH7060	BVH7060HDZ

* коефіцієнт запасу – не менше 1,7 від заявленого навантаження.

* stock ratio – not less than 1.7 from the declared load.

Тримач вогнестійкої перегородки BMZ-15 для консолей BBL/BVM Fireproof partition holder BMZ-15 for BBL/BVM consoles



Застосування:

- встановлення нагрівостійких та вогнестійких перегородок між горизонтальними рядами кабелів.

Характеристики:

- товщина сталі – 1,5 мм.

Примітка:

- застосовується з консолями BBL-40/50 та BVM-50, для закріплення перегородки на консолі необхідно два тримачі BMZ1501;
- для консолей BVM5040-BVM5060 необхідно використовувати утримувачі BMZ1502, згинаючи лише один край.

Purpose:

- installation of heat-resistant and fire-resistant partitions between horizontal rows of cables.

Specifications:

- steel thickness – 1.5 mm.

Note:

- used with BBL-40/50 and BVM-50 consoles, two holders BMZ1501 are required to fix the partition on the console;
- For consoles BVM5040-BVM5060, use BMZ1502 holders, bending only one end.

ШИРИНА WIDTH mm	ВАГА WEIGHT kg / kg	КОД, ВИК. 1 CODE TYPE 1
20	0,020	BMZ1501

Тримач вогнестійкої перегородки для консолей BBH-60/70, BBH-75, BBF-60 Fireproof partition holder for consoles BBH-60/70, BBH-75, BBF-60



Застосування:

- встановлення нагрівостійких та вогнестійких перегородок між горизонтальними рядами кабелів.

Характеристики:

- товщина сталі – 1,5 мм.

Примітка:

- застосовується з консолями BBH-60/70, BBF-60, BBH-75, для закріплення перегородки на консолі необхідно два тримачі BMZ1502.

Purpose:

- installation of heat-resistant and fire-resistant partitions between horizontal rows of cables.

Specifications:

- steel thickness – 1.5 mm.

Note:

- used with consoles BBH-60/70, BBF-60, BBH-75, two holders BMZ1502 are required to fix the partition on the console.

ШИРИНА
WIDTH
mm

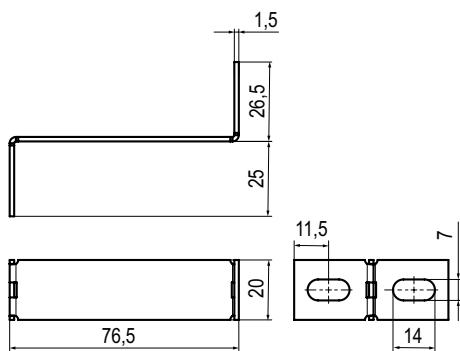
ВАГА
WEIGHT
кг / kg

КОД, ВИК. 1
CODE TYPE 1

20

0,029

BMZ1502



Тримач вогнезахисної перегородки BMZ-15 Fireproof barrier holder BMZ-15



Застосування:

- встановлення нагрівостійких та вогнестійких перегородок між горизонтальними рядами кабелів.

Характеристики:

- ширина перегородки – від 200 до 600 мм;
- товщина сталі – 1,5 мм.

Примітка:

- застосовується з усіма типами консолей із С-подібних профілів (BBP-21, BBP-41, BBP-41, BBD-21, BBD-41 типорозмірів 200-600 мм).

Purpose:

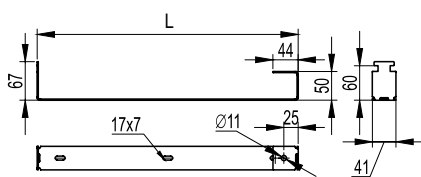
- installation of heat-resistant and fire-resistant partitions between horizontal rows of cables.

Specifications:

- partition width – from 200 to 600 mm;
- steel thickness – 1.5 mm.

Note:

- can be used with all types of C-profile consoles (BBP-21, BBP-41, BBP-41, BBD-21, BBD-41 sizes 200-600 mm).



МАКС. ШИРИНА
ПЕРЕГОРОДКИ
MAX. PARTITION WIDTH

ДОВЖИНА
LENGTH

ВАГА
WEIGHT
кг / kg

КОД, ВИК. 1
CODE TYPE 1

B, mm

L, mm

кг / kg

200

254

0,12

BMZ1520

300

354

0,17

BMZ1530

400

454

0,23

BMZ1540

500

554

0,29

BMZ1550

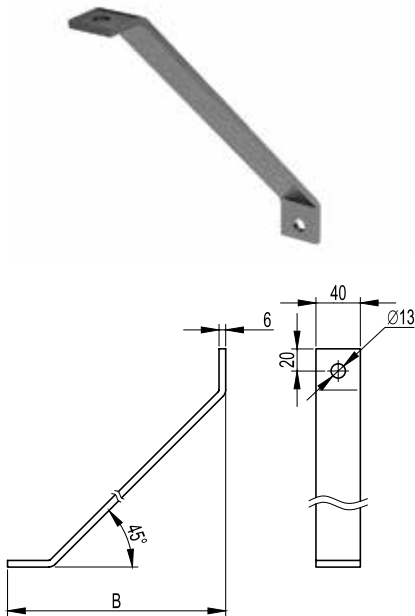
600

654

0,35

BMZ1560

Укосина для консолей та підвісів BMU-60 Jib for consoles and hangers BMU-60



Застосування:

- збільшення несучої здатності консолей та підвісів із С-подібного профілю.

Характеристики:

- в основі 1 отвір під металовироби M12.

Примітка:

- застосовується з усіма типами консолей із С-подібних профілів (BBP-21, BBP-41, BBD-21) та підвісами (BSP-21, BSD-21, BSD-41).

Purpose:

- increase in the bearing capacity of the consoles and suspensions from the C-shaped profile.

Specifications:

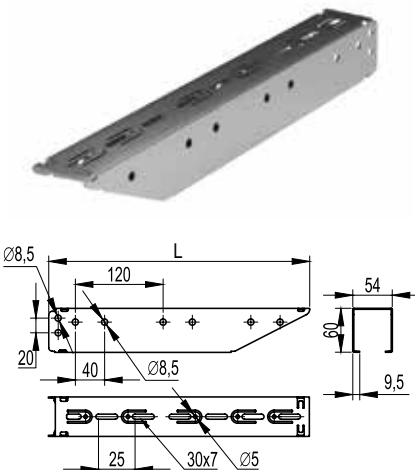
- 1 hole for M12 hardware in the base.

Note:

- applicable to all types of C-profile consoles (BBP-21, BBP-41, BBD-21) and hangers (BSP-21, BSD-21, BSD-41).

ДОВЖИНА LENGTH В, mm	ВАГА WEIGHT кг / kg	КОД, ВИК. 2 CODE TYPE 2 HDZ
200	0,60	BMU6020HDZ
300	0,87	BMU6030HDZ
500	1,42	BMU6050HDZ

Консоль швидкої фіксації BBF-50 Quick Fix Console BBF-50



Застосування:

- монтаж траси кабельних лотків;
- кріплення у профіль серії BPF.

Характеристики:

- конструкція швидкої фіксації;
- П-подібний профіль консолі;
- товщина сталі – 1,5 мм.

Purpose:

- installation of the route of cable trays;
- fastening in a profile of the BPF series.

Specifications:

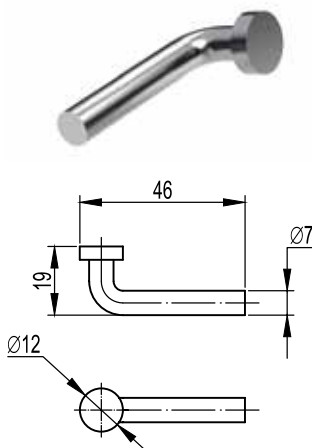
- quick fix design;
- U-shaped console profile;
- steel thickness – 1.5 mm.

МАКС. ШИРИНА ЛОТКА MAX. TRAY WIDTH В, mm	НАВАНТАЖЕННЯ* LOAD* кг / kg	ДОВЖИНА LENGTH L, mm	ВАГА WEIGHT кг / kg	КОД, ВИК. 1 CODE TYPE 1
100	280	157	0,23	BBF5010
150	270	207	0,33	BBF5015
200	240	257	0,44	BBF5020
300	200	357	0,65	BBF5030
400	160	457	0,86	BBF5040
500	120	557	1,08	BBF5050
600	80	657	1,29	BBF5060

* За умови використання консолей разом із двома фіксаторами BBF5001HDZ; коефіцієнт запасу – не менше 1,7 від заявленого навантаження.

* Provided that consoles are used together with two BBF5001HDZ clamps; stock ratio – not less than 1.7 from the declared load.

Фіксатор консолі BBF-50 Console holder BBF-50



Застосування:

- штифт для фіксації консолі BBF-50 до профілю BPF;
- унеможливує демонтаж консолі BBF з профілю BPF без попереднього демонтажу фіксатора;
- обов'язковий для установки в місцях, де є можливість механічних впливів на змонтовані консолі.

Характеристики:

- діаметр – 7 мм.

Purpose:

- pin for fixing the console BBF-50 to the BPF profile;
- eliminates the possibility of dismantling the BBF console from the BPF profile without first dismantling the retainer;
- obligatory for installation in places where there is a possibility of mechanical impacts on the mounted consoles.

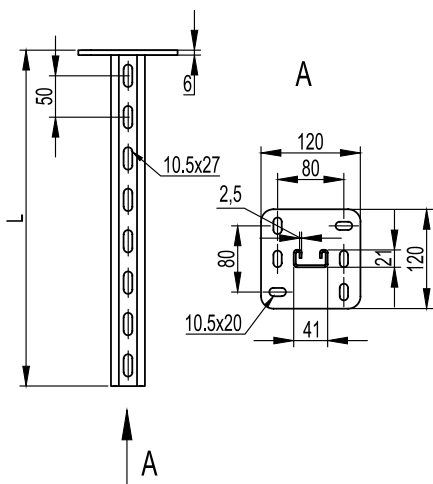
Specifications:

- diameter – 7 mm.

ОПИС DESCRIPTION	ВАГА WEIGHT кг / kg	КОД, ВИК. 1 CODE TYPE 1	КОД, ВИК. 2 CODE TYPE 2 HDZ
Фіксатор консолі BBF-50 Console holder BBF-50	0,01	BBF5001	BBF5001HDZ

■ Підвіси та траверси Hangers and traverses

Підвіс BSP-21 (одиначний, 41x21) Suspension BSP-21 (single, 41x21)



Застосування:

- монтаж консолей: ВВН-60, ВВН-70, ВВД-21, ВВР-21/41;
- односторонній монтаж кабельних трас;
- стельове або підлогове кріплення.

Характеристики:

- С-подібний профіль підвісу 41x21;
- товщина профілю підвісу – 2,5 мм;
- товщина пластини – 6 мм.

Примітка:

- в основі 6 отворів під металовироби М10.

Purpose:

- installation of consoles: BBH-60, BBH-70, BBD-21, BBP-21/41;
- one-sided installation of cable routes;
- ceiling or floor mounting.

Specifications:

- C-shaped suspension profile 41x21;
- suspension profile thickness – 2.5 mm;
- plate thickness – 6 mm.

Note:

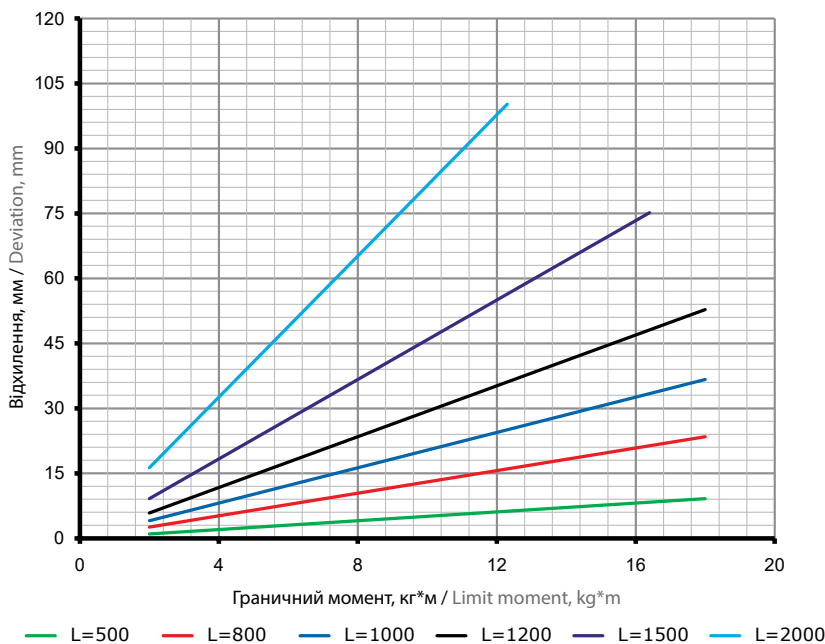
- at the base there are 6 holes for M10 hardware.

ДОВЖИНА, мм LENGTH, mm	ГРАНИЧНИЙ МОМЕНТ, кг*м LIMIT MOMENT, kg*m	ВАГА WEIGHT	КОД, ВИК. 1 CODE TYPE 1	КОД, ВИК. 2 CODE TYPE 2
L	M	кг / kg		HDZ
200	18	0,78	BSP2102	BSP2102HDZ
300	18	1,17	BSP2103	BSP2103HDZ
400	18	1,36	BSP2104	BSP2104HDZ
500	18	1,55	BSP2105	BSP2105HDZ
600	18	1,74	BSP2106	BSP2106HDZ
800	18	2,12	BSP2108	BSP2108HDZ
1000	18	2,50	BSP2110	BSP2110HDZ
1200	18	2,88	BSP2112	BSP2112HDZ
1500	16,4	3,45	BSP2115	BSP2115HDZ
2000	12,3	4,40	BSP2120	BSP2120HDZ

Крім стандартних довжин у виконанні 2 і 3 можливе виготовлення підвісів будь-якої довжини в інтервалі від 200 до 2000 мм з кроком 100 мм.

In addition to standard lengths in executions 2 and 3, it is possible to manufacture suspensions of any length in the range from 200 to 2000 mm in 100 mm increments.

Графіки навантажень Load curves

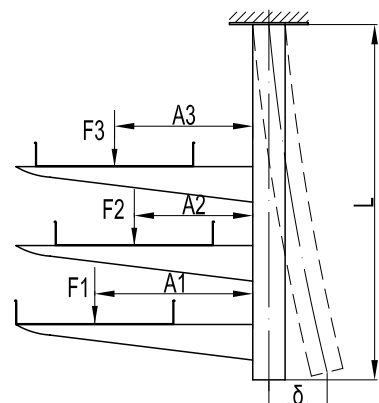


Визначення максимального прогину:

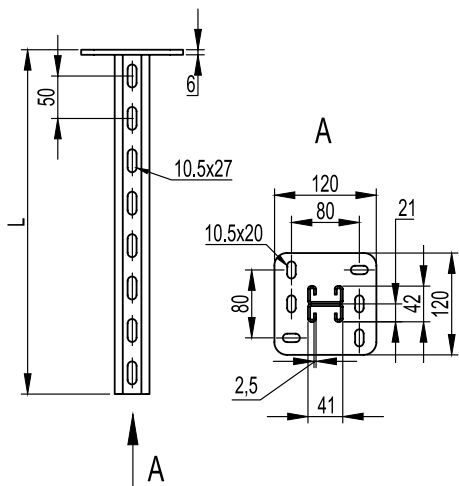
- для виконань 1 та 2;
- випробування ДСТУ EN 61537:2014;
- обчислюється сумарний момент ΣM :
 $\Sigma M = F1 \cdot A1 + F2 \cdot A2 + F3 \cdot A3$, де F1, F2, F3 – навантаження до середини консолі, кг;
- A1, A2, A3 – плече дії навантаження, м;
- визначається відхилення за графіком.

Determining the maximum deflection:

- for versions 1 and 2;
- tests according to National Standard of Ukraine EN 61537:2014;
- the total moment ΣM is calculated:
 $\Sigma M = F1 \cdot A1 + F2 \cdot A2 + F3 \cdot A3$, where F1, F2, F3 – load to the middle of the console, kg;
- A1, A2, A3 – load action arm, m;
- deviation according to the schedule is determined.



Підвіс BSD-21 (подвійний, 41x21) Suspension BSD-21 (double, 41x21)



Застосування:

- монтаж консолей: ВВН-60, ВВН-70, ВВД-21, ВВР-21/41;
- одно/двосторонній та паралельний монтаж кабельних трас;
- стельове або підлогове кріплення.

Характеристики:

- С-подібний подвійний профіль підвісу 41x21;
- товщина профілю підвісу – 2,5 мм;
- товщина пластини – 6 мм.

Примітка:

- в основі 6 отворів під металовироби М10.

Purpose:

- installation of consoles: BBH-60, BBH-70, BBD-21, BBP-21/41;
- one/two-sided and parallel installation of cable routes;
- ceiling or floor mounting.

Specifications:

- C-shaped double suspension profile 41x21;
- suspension profile thickness – 2.5 mm;
- plate thickness – 6 mm.

Note:

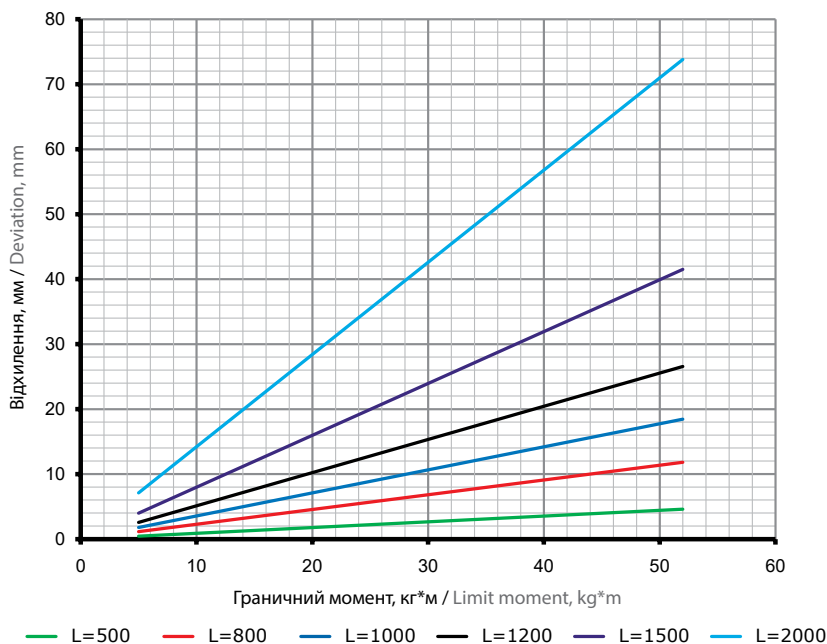
- at the base there are 6 holes for M10 hardware.

ДОВЖИНА, мм LENGTH, mm	ГРАНИЧНИЙ МОМЕНТ, кг*м LIMIT MOMENT, kg*m	ВАГА WEIGHT	КОД, ВИК. 1 CODE TYPE 1	КОД, ВИК. 2 CODE TYPE 2
L	M	кг / kg		HDZ
200	52	1,36	BSD2102	BSD2102HDZ
300	52	1,68	BSD2103	BSD2103HDZ
400	52	2,12	BSD2104	BSD2104HDZ
500	52	2,50	BSD2105	BSD2105HDZ
600	52	2,88	BSD2106	BSD2106HDZ
800	52	3,64	BSD2108	BSD2108HDZ
1000	52	5,16	BSD2110	BSD2110HDZ
1200	52	6,30	BSD2112	BSD2112HDZ
1500	52	7,00	BSD2115	BSD2115HDZ
2000	52	8,20	BSD2120	BSD2120HDZ

Крім стандартних довжин у виконанні 2 і 3 можливе виготовлення підвісів будь-якої довжини в інтервалі від 200 до 2000 мм з кроком 100 мм.

In addition to standard lengths in executions 2 and 3, it is possible to manufacture suspensions of any length in the range from 200 to 2000 mm in 100 mm increments.

Графіки навантажень Load curves

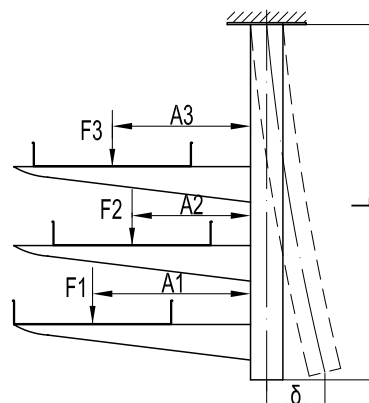


Визначення максимального прогину:

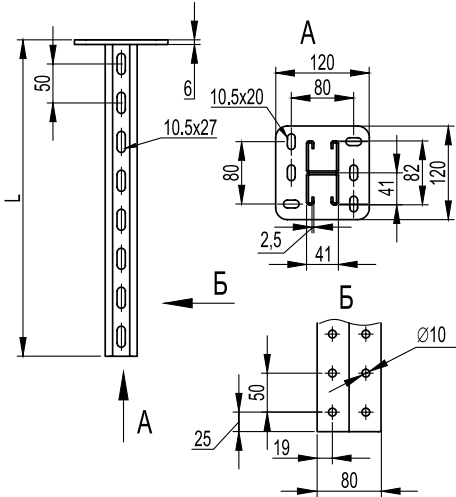
- для виконань 1 та 2;
- випробування ДСТУ EN 61537:2014;
- обчислюється сумарний момент ΣM :
 $\Sigma M = F1 \cdot A1 + F2 \cdot A2 + F3 \cdot A3$, де $F1, F2, F3$ – навантаження до середини консолю, кг;
- $A1, A2, A3$ – плече дії навантаження, м;
- визначається відхилення за графіком.

Determining the maximum deflection:

- for versions 1 and 2;
- tests according to National Standard of Ukraine EN 61537:2014;
- the total moment ΣM is calculated:
 $\Sigma M = F1 \cdot A1 + F2 \cdot A2 + F3 \cdot A3$, where $F1, F2, F3$ – load to the middle of the console, kg;
- $A1, A2, A3$ – load action arm, m;
- deviation according to the schedule is determined.



Підвіс BSD-41 (подвійний, 41x41) Suspension BSD-41 (double, 41x41)



Застосування:

- монтаж консолей: ВВН-60, ВВН-70, ВВН-80, ВВД-21, ВВР-21/41;
- одно/двосторонній та паралельний монтаж кабельних трас;
- монтаж підвісних конструкцій;
- стельове або підлогове кріплення.

Характеристики:

- С-подібний подвійний профіль підвісу 41x41;
- товщина профілю підвісу – 2,5 мм;
- товщина пластини – 6 мм.

Примітка:

- в основі 6 отворів під металовироби M10.

Purpose:

- installation of consoles: BBH-60, BBH-70, BBH-80, BBD-21, BBP-21/41;
- one/two-sided and parallel installation of cable routes;
- installation of suspended structures;
- ceiling or floor mounting. Specifications:
- C-shaped double suspension profile 41x41;
- suspension profile thickness – 2.5 mm;
- plate thickness – 6 mm.

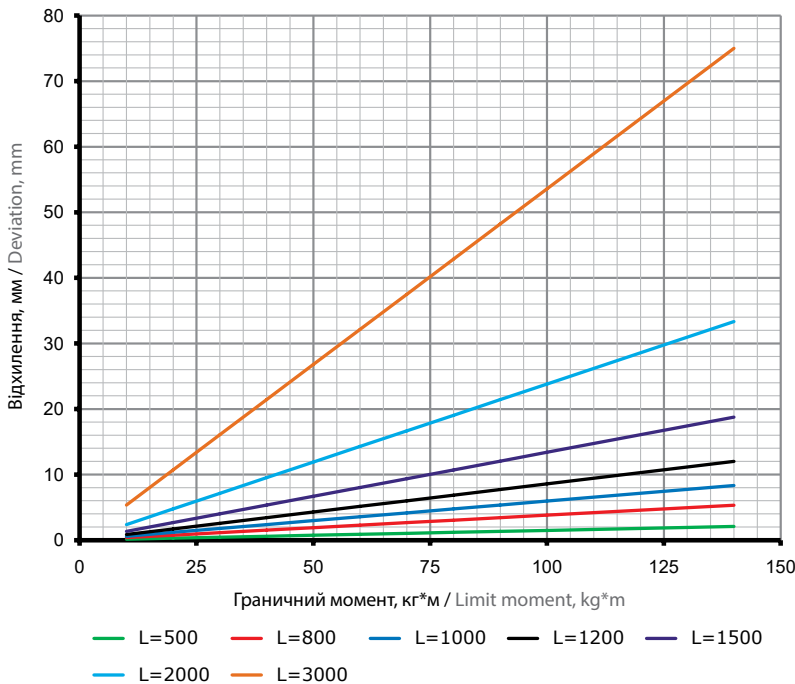
Note:

- at the base there are 6 holes for M10 hardware.

ДОВЖИНА, мм LENGTH, mm	ГРАНИЧНИЙ МОМЕНТ, кг*м LIMIT MOMENT, kg*m	ВАГА WEIGHT	КОД, ВИК. 1 CODE TYPE 1	КОД, ВИК. 2 CODE TYPE 2
L	M	кг / kg	BSD4102	BSD4102HDZ
200	140	1,67	BSD4102	BSD4102HDZ
300	140	2,21	BSD4103	BSD4103HDZ
400	140	2,74	BSD4104	BSD4104HDZ
500	140	3,27	BSD4105	BSD4105HDZ
600	140	3,80	BSD4106	BSD4106HDZ
800	140	4,87	BSD4108	BSD4108HDZ
1000	140	5,70	BSD4110	BSD4110HDZ
1200	140	6,72	BSD4112	BSD4112HDZ
1500	140	8,59	BSD4115	BSD4115HDZ
2000	140	11,2	BSD4120	BSD4120HDZ

Крім стандартних довжин у виконаннях 2 і 3, можливе виготовлення підвісів будь-якої довжини в інтервалі від 200 до 3000 мм з кроком 100 мм.
In addition to the standard lengths in executions 2 and 3, it is possible to manufacture suspensions of any length in the range from 200 to 3000 mm in increments of 100 mm.

Графіки навантажень Load curves

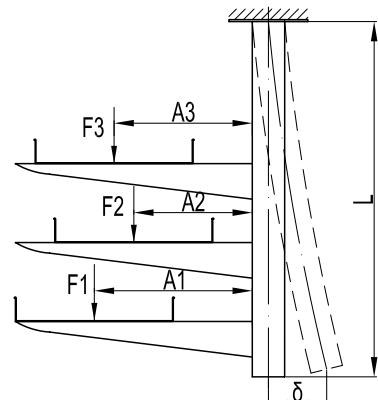


Визначення максимального прогину:

- для виконань 1 та 2;
- випробування ДСТУ EN 61537:2014;
- обчислюється сумарний момент ΣM :
 $\Sigma M = F1 \cdot A1 + F2 \cdot A2 + F3 \cdot A3$, де $F1, F2, F3$ – навантаження до середини консолю, кг;
- $A1, A2, A3$ – плече дії навантаження, м;
- визначається відхилення за графіком.

Determining the maximum deflection:

- for versions 1 and 2;
- tests according to National Standard of Ukraine EN 61537:2014;
- the total moment ΣM is calculated:
 $\Sigma M = F1 \cdot A1 + F2 \cdot A2 + F3 \cdot A3$, where $F1, F2, F3$ – load to the middle of the console, kg;
- $A1, A2, A3$ – load action arm, m;
- deviation according to the schedule is determined.



Кріплення до стелі BSV-29 (SML) Ceiling Mount BSV-29 (SML)



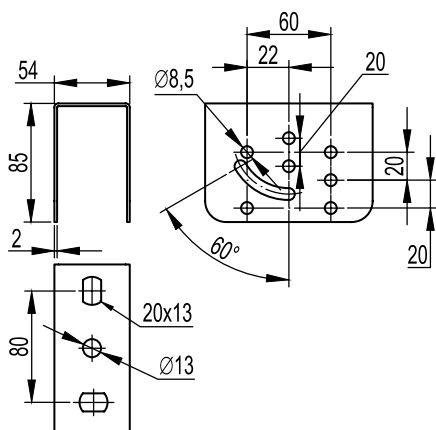
Застосування:

- організація підвісу кабельної траси;
- монтаж профілів BPL-29 та BPM-29;
- монтаж консолей серії BBL-40, BBL-50 та BBM-50;
- кріплення до похилої та прямої поверхні.

Purpose:

- organization of cable route suspension;
- installation of profiles BPL-29 and BPM-29;
- installation of BBL-40, BBL-50 and BBM-50 series consoles;
- fastening to an inclined and direct surface.

НАВАНТАЖЕННЯ LOAD	ВАГА WEIGHT	КОД, ВИК. 1 CODE TYPE 1	КОД, ВИК. 2 CODE TYPE 2	КОД, ВИК. 3 CODE TYPE 3
кг / kg	кг / kg		HDZ	AISI 304
250	0,40	BSV2901	BSV2901HDZ	BSV2901INOX



Кріплення до стелі BSV-29 (SSC) Ceiling Mount BSV-29 (SSC)



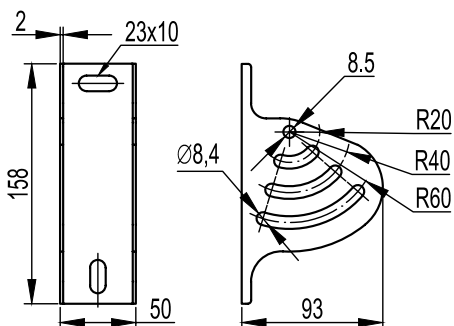
Застосування:

- організація підвісу кабельної траси;
- монтаж консолей серії BBL-40, BBL-50 та BBM-50;
- кріплення до похилої та прямої поверхні.

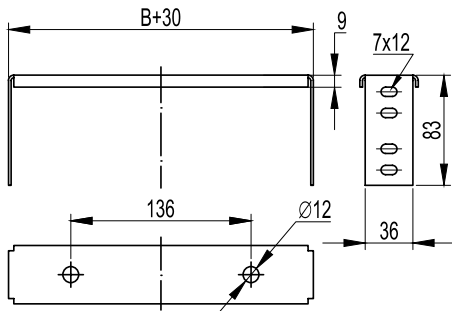
Purpose:

- organization of cable route suspension;
- installation of BBL-40, BBL-50 and BBM-50 series consoles;
- fastening to an inclined and direct surface.

НАВАНТАЖЕННЯ LOAD	ВАГА WEIGHT	КОД, ВИК. 1 CODE TYPE 1	КОД, ВИК. 2 CODE TYPE 2	КОД, ВИК. 3 CODE TYPE 3
кг / kg	кг / kg		HDZ	AISI 304
250	0,30	BSV2902	BSV2902HDZ	BSV2902INOX



Скоба верхня BMP-10 (STP) Top brace BMP-10 (STP)



Застосування:

- підвіс кабельної траси з малим навантаженням;
- кріплення скоби до стелі;
- кріплення на шпильках.

Примітка:

- використовується спільно зі скобою STS та з'єднувачем BA/BAR.

Purpose:

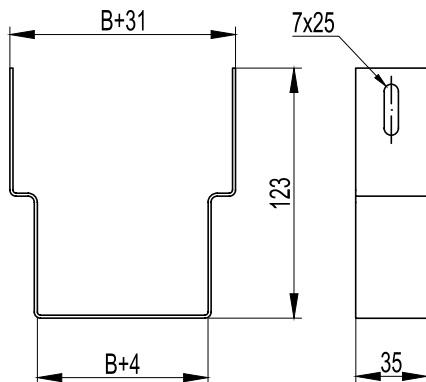
- cable route suspension with low load;
- bracket fastening to the ceiling;
- stud fastening.

Note:

- used in conjunction with STS bracket and BA/BAR connector.

МАКС. ШИРИНА ЛОТКА MAX. TRAY WIDTH	ДОВЖИНА LENGTH	НАВАНТАЖЕННЯ LOAD	ВАГА WEIGHT	КОД, ВИК. 1 CODE TYPE 1	КОД, ВИК. 2 CODE TYPE 2
B, mm	L, mm	кг / kg	кг / kg	HDZ	
50	80	72	0,15	BMP1005	BMP1005HDZ
80	110	106	0,18	BMP1008	BMP1008HDZ
100	130	126	0,22	BMP1010	BMP1010HDZ
150	180	176	0,27	BMP1015	BMP1015HDZ
200	230	226	0,34	BMP1020	BMP1020HDZ
300	330	326	0,43	BMP1030	BMP1030HDZ
400	430	405	0,18	BMP1040	BMP1040HDZ
500	530	505	0,25	BMP1050	BMP1050HDZ

Скоба нижня BMS-10 (STS 50-80) Lower bracket BMS-10 (STS 50-80)



Застосування:

- підвіс кабельної траси з малим навантаженням.

Примітка:

- використовується спільно зі скобою STP та з'єднувачем BA/BAR.

Purpose:

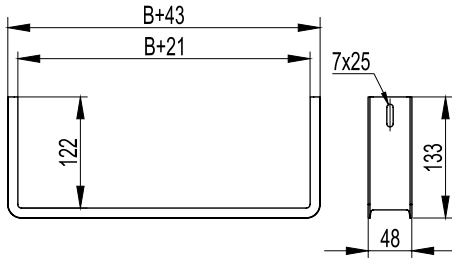
- cable route suspension with low load.

Note:

- used in conjunction with STP bracket and BA/BAR connector.

МАКС. ШИРИНА ЛОТКА MAX. TRAY WIDTH	ДОВЖИНА LENGTH	НАВАНТАЖЕННЯ LOAD	ВАГА WEIGHT	КОД, ВИК. 1 CODE TYPE 1	КОД, ВИК. 2 CODE TYPE 2
B, mm	L, mm	кг / kg	кг / kg	HDZ	
50	81	72	0,13	BMS1005	BMS1005HDZ
80	111	106	0,13	BMS1008	BMS1008HDZ

Скоба нижня BMS-10 (STS 100-500) Lower bracket BMS-10 (STS 100-500)



Застосування:

- підвіс кабельної траси з малим навантаженням.

Примітка:

- використовується спільно зі скобою STP та з'єднувачем BA/BAR.

Purpose:

- cable route suspension with low load.

Note:

- used in conjunction with STP bracket and BA/BAR connector.

МАКС. ШИРИНА ЛОТКА MAX. TRAY WIDTH	ДОВЖИНА LENGTH	НАВАНТАЖЕННЯ LOAD	ВАГА WEIGHT	КОД, ВИК. 1 CODE TYPE 1	КОД, ВИК. 2 CODE TYPE 2
B, mm	L, mm	кг / kg	кг / kg		HDZ
100	143	126	0,16	BMS1010	BMS1010HDZ
150	193	176	0,17	BMS1015	BMS1015HDZ
200	243	226	0,19	BMS1020	BMS1020HDZ
300	343	326	0,25	BMS1030	BMS1030HDZ
400	443	405	0,28	BMS1040	BMS1040HDZ
500	543	505	0,30	BMS1050	BMS1050HDZ

З'єднувач BMA-10 (BA/BAR) для скоб STP/STS Connector BMA-10 (BA/BAR) for STP/STS brackets



Застосування:

- з'єднання скоб STP та STS при організації підвісу на шпильках кабельної траси з малим навантаженням.

Характеристики:

- з'єднувач BA має перфорацію 7x25 мм з кроком 40 мм;
- з'єднувач BAR має перфорацію 7x25 мм із кроком 30 мм та загинання кромки для збільшення жорсткості.

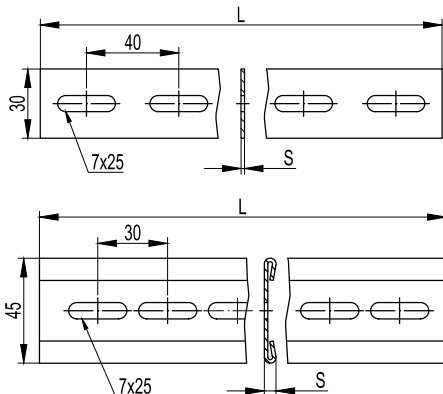
Purpose:

- connection of STP and STS brackets when organizing suspension on the studs of the cable route with a small load.

Characteristics:

- BA connector is perforated with 7x25 mm with 40 mm pitch;
- The BAR connector is perforated with 7x25 mm at 30 mm pitch and has a bent edge to increase rigidity.

ДОВЖИНА LENGTH	ТОВЩИНА THICKNESS	НАВАНТАЖЕННЯ LOAD	ВАГА WEIGHT	КОД, ВИК. 1 CODE TYPE 1	КОД, ВИК. 2 CODE TYPE 2	КОД, ВИК. 3 CODE TYPE 3
L, mm	S, mm	кг / kg	кг / kg		HDZ	AISI 304
1000	1,5	569	0,30	BMA1013	BMA1013HDZ	BMA1013INOX
2000	1,5	759	0,15	BMA1015	BMA1015HDZ	BMA1015INOX
2000	2	569	0,4	BMA1023	BMA1023HDZ	BMA1023INOX



Кріплення до стелі BSF-29 (SSM) Ceiling mount BSF-29 (SSM)



Застосування:

- організація підвісу кабельної траси;
- монтаж профілів BPL-29 та BPM-29;
- монтаж консолей серії BBL-40, BBL-50;
- як підлогова опора;
- кріплення до прямої поверхні.

Примітка:

- в основі 4 отвори під металовироби M8.

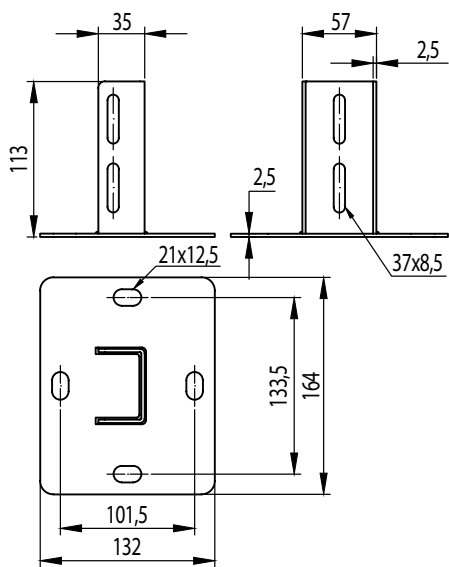
Purpose:

- organization of cable route suspension;
- installation of profiles BPL-29 and BPM-29;
- installation of BBL-40, BBL-50 series consoles;
- as floor support;
- fastening to a straight surface.

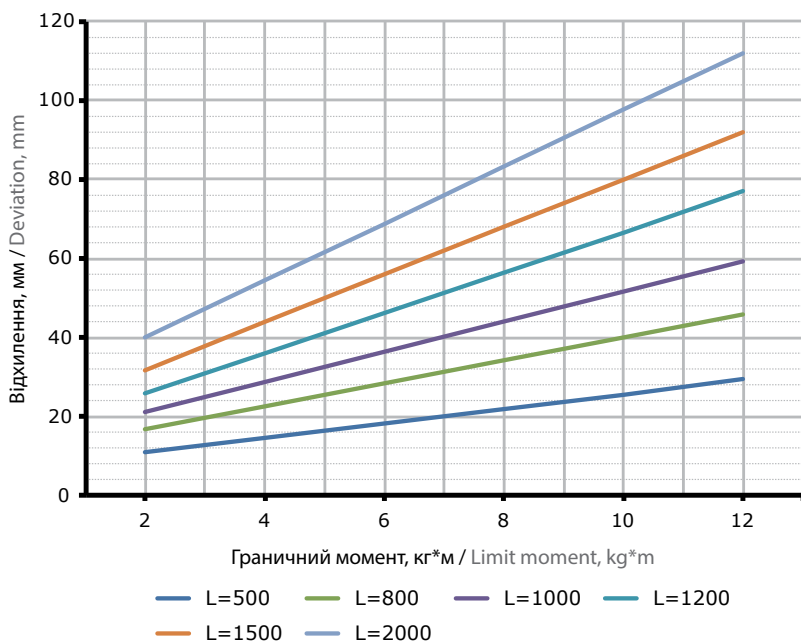
Note:

- 4 holes for M8 hardware in the base.

НАВАНТАЖЕННЯ LOAD	ВАГА WEIGHT	КОД, ВИК. 1 CODE TYPE 1	КОД, ВИК. 2 CODE TYPE 2	КОД, ВИК. 3 CODE TYPE 3
кг / kg	кг / kg		HDZ	AISI 304
800	0,68	BSF2901	BSF2901HDZ	BSF2901INOX



Графіки навантажень Load curves

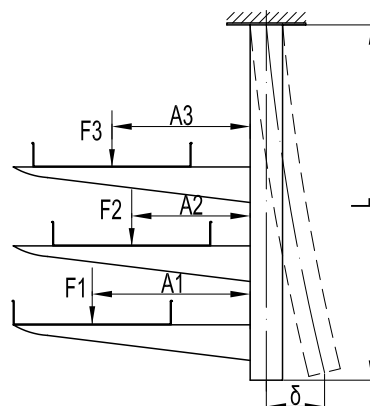


Визначення максимального прогину:

- для виконань 1 та 2;
- випробування ДСТУ EN 61537;
- обчислюється сумарний момент $\Sigma M = F1 \cdot A1 + F2 \cdot A2 + F3 \cdot A3$, де $F1, F2, F3$ – навантаження до середини консолю, кг;
- $A1, A2, A3$ – плече дії навантаження, м;
- визначається відхилення за графіком.

Determining the maximum deflection:

- for versions 1 and 2;
- tests according to National Standard of Ukraine EN 61537;
- the total moment ΣM is calculated: $\Sigma M = F1 \cdot A1 + F2 \cdot A2 + F3 \cdot A3$, where $F1, F2, F3$ – load to the middle of the console, kg;
- $A1, A2, A3$ – load action arm, m;
- deviation according to the schedule is determined.



Кріплення до стелі подвійне BSF-29 (SSM) Double ceiling mount BSF-29 (SSM)



Застосування:

- організація підвісу кабельної траси;
- монтаж профілів BPL-29 та BPM-29;
- монтаж консолей серії BBL-40, BBL-50;
- як підлогова опора;
- кріплення до прямої поверхні.

Примітка:

- в основі 4 отвори під металовироби M10.

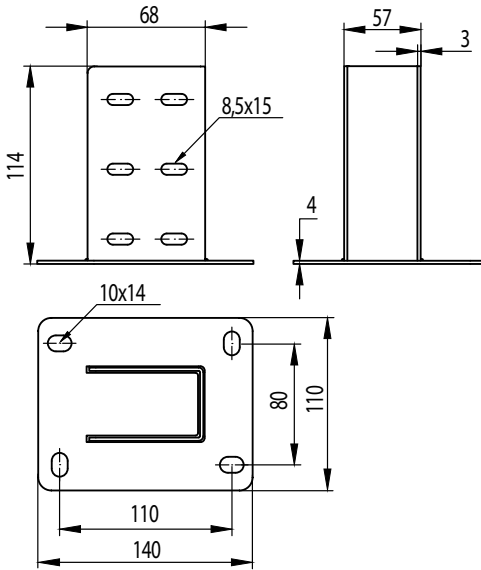
Purpose:

- organization of cable route suspension;
- installation of profiles BPL-29 and BPM-29;
- installation of BBL-40, BBL-50 series consoles;
- as floor support;
- fastening to a straight surface.

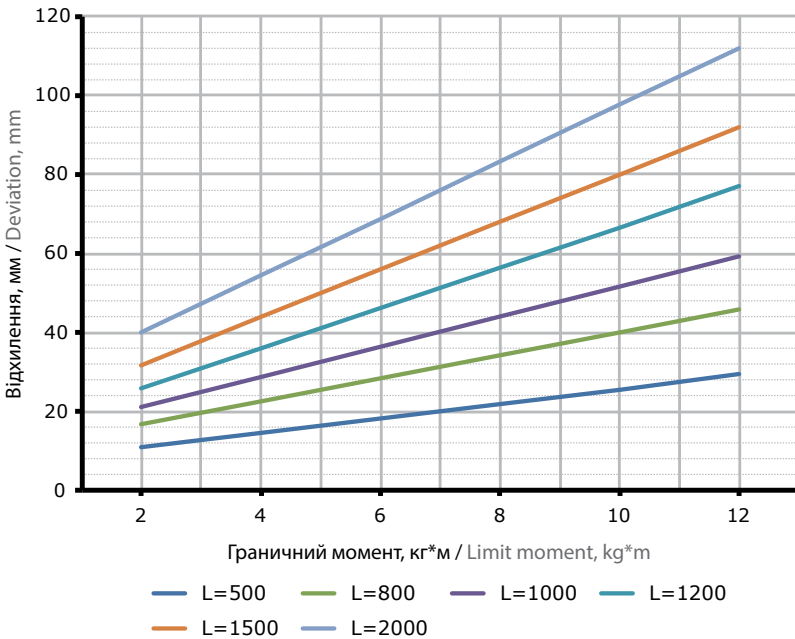
Note:

- 4 holes for M10 hardware in the base.

НАВАНТАЖЕННЯ LOAD	ВАГА WEIGHT	КОД, ВИК. 1 CODE TYPE 1	КОД, ВИК. 2 CODE TYPE 2
кг / kg	кг / kg		HDZ
800	0,68	BSF2909	BSF2909HDZ



Графіки навантажень Load curves

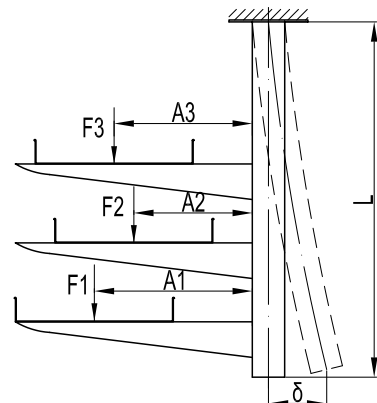


Визначення максимального прогину:

- для виконань 1 та 2;
- випробування ДСТУ EN 61537;
- обчислюється сумарний момент ΣM :
 $\Sigma M = F1 \cdot A1 + F2 \cdot A2 + F3 \cdot A3$, де $F1, F2, F3$ – навантаження до середини консолю, кг;
- $A1, A2, A3$ – плече дії навантаження, м;
- визначається відхилення за графіком.

Determining the maximum deflection:

- for versions 1 and 2;
- tests according to National Standard of Ukraine EN 61537;
- the total moment ΣM is calculated:
 $\Sigma M = F1 \cdot A1 + F2 \cdot A2 + F3 \cdot A3$, where $F1, F2, F3$ – load to the middle of the console, kg;
- $A1, A2, A3$ – load action arm, m;
- deviation according to the schedule is determined.



Кріплення до стелі BSF-41 (SSH) Ceiling mount BSF-41 (SSH)



Застосування:

- організація підвісу кабельної траси;
- монтаж профілів: BPL-41; BPM-41, BPV-41, BPD-21;
- як підлогова опора;
- кріплення до прямої поверхні.

Примітка:

- в основі 4 отвори під металовироби M12.

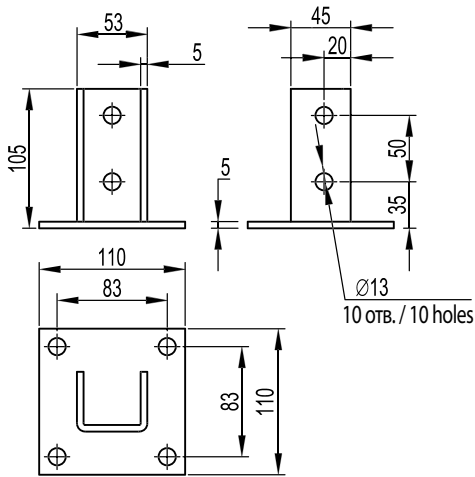
Purpose:

- organization of cable route suspension;
- installation of profiles: BPL-41; BPM-41, BPV-41, BPD-21;
- as floor support;
- fastening to a straight surface.

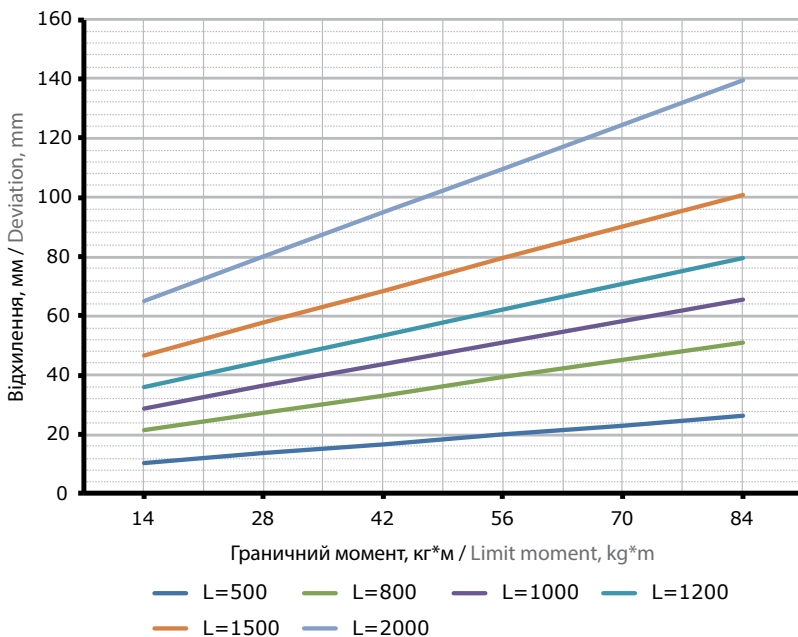
Note:

- at the base there are 4 holes for hardware M12.

НАВАНТАЖЕННЯ LOAD	ВАГА WEIGHT	КОД, ВИК. 1 CODE TYPE 1	КОД, ВИК. 2 CODE TYPE 2
кг / kg	кг / kg		HDZ
800	0,99	BSF4101	BSF4101HDZ



Графіки навантажень Load curves

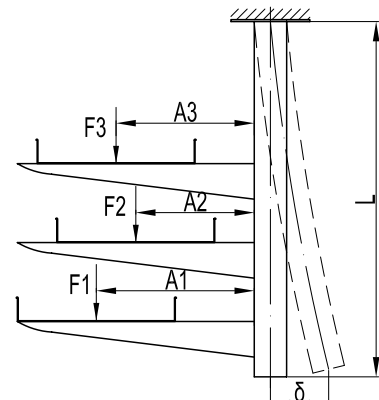


Визначення максимального прогину:

- для виконань 1 та 2;
- випробування ДСТУ EN 61537;
- обчислюється сумарний момент ΣM :
 $\Sigma M = F1 \cdot A1 + F2 \cdot A2 + F3 \cdot A3$, де $F1, F2, F3$ – навантаження до середини консолі, кг;
- $A1, A2, A3$ – плече дії навантаження, м;
- визначається відхилення за графіком.

Determining the maximum deflection:

- for versions 1 and 2;
- tests according to National Standard of Ukraine EN 61537;
- the total moment ΣM is calculated:
 $\Sigma M = F1 \cdot A1 + F2 \cdot A2 + F3 \cdot A3$, where $F1, F2, F3$ – load to the middle of the console, kg;
- $A1, A2, A3$ – load action arm, m;
- deviation according to the schedule is determined.



Кріплення до стелі BSF-41 з вузькою площадкою

Ceiling mount BSF-41 with narrow platform



Застосування:

- організація підвісу кабельної траси;
- монтаж профілів: BPL-41; BPM-41, BPV-41, BPD-21;
- як підлогова опора;
- кріплення до прямої поверхні.

Примітка:

- в основі 2 отвори під металовироби M12.

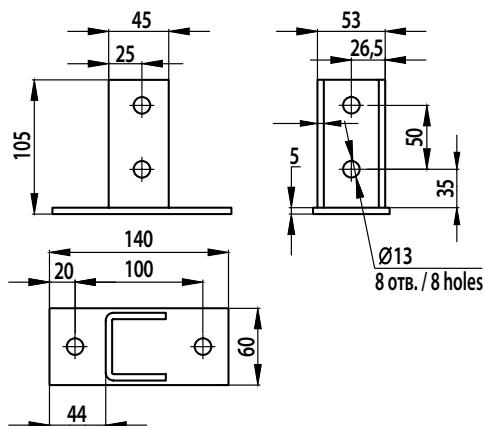
Purpose:

- organization of cable route suspension;
- installation of profiles: BPL-41; BPM-41, BPV-41, BPD-21;
- as floor support;
- fastening to a straight surface.

Note:

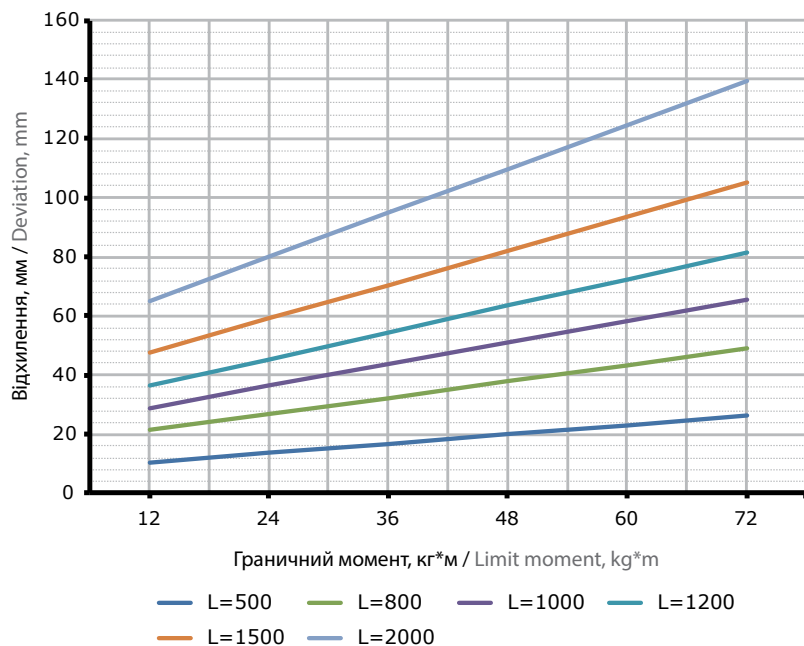
- at the base there are 2 holes for hardware M12.

НАВАНТАЖЕННЯ LOAD	ВАГА WEIGHT	КОД, ВИК. 1 CODE TYPE 1	КОД, ВИК. 2 CODE TYPE 2
кг / kg	кг / kg	HDZ	
500	0,84	BSF4102	BSF4102HDZ



Графіки навантажень

Load curves

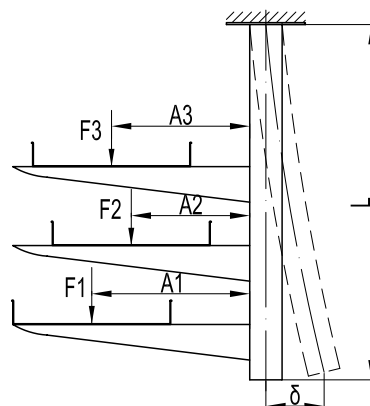


Визначення максимального прогину:

- для виконань 1 та 2;
- випробування ДСТУ EN 61537;
- обчислюється сумарний момент ΣM :
 $\Sigma M = F1 \cdot A1 + F2 \cdot A2 + F3 \cdot A3$, де $F1, F2, F3$ – навантаження до середини консолі, кг;
- $A1, A2, A3$ – плече дії навантаження, м;
- визначається відхилення за графіком.

Determining the maximum deflection:

- for versions 1 and 2;
- tests according to National Standard of Ukraine EN 61537;
- the total moment ΣM is calculated:
 $\Sigma M = F1 \cdot A1 + F2 \cdot A2 + F3 \cdot A3$, where $F1, F2, F3$ – load to the middle of the console, kg;
- $A1, A2, A3$ – load action arm, m;
- deviation according to the schedule is determined.



Кріплення до стелі BSF-41 з вузьким майданчиком, посилене

Ceiling mount BSF-41 with narrow platform, reinforced



Застосування:

- організація підвісу кабельної траси;
- монтаж профілів: BPL-41; BPM-41, BPV-41, BPD-21;
- як підлогова опора;
- кріплення до прямої поверхні.

Примітка:

- в основі 4 отвори під металовироби M12.

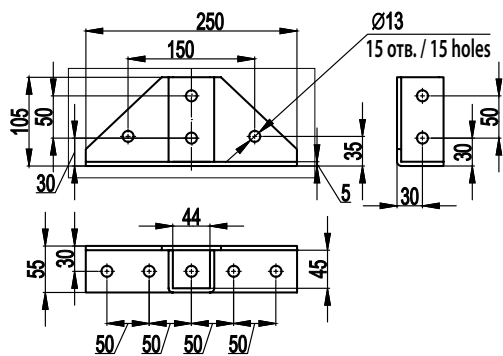
Purpose:

- organization of cable route suspension;
- installation of profiles: BPL-41; BPM-41, BPV-41, BPD-21;
- as floor support;
- fastening to a straight surface.

Note:

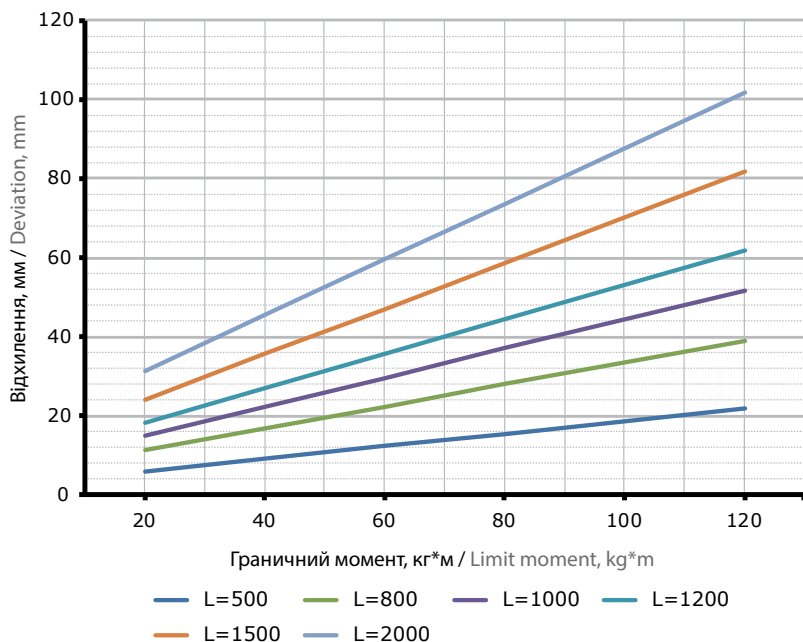
- at the base there are 4 holes for hardware M12.

НАВАНТАЖЕННЯ LOAD	ВАГА WEIGHT	КОД, ВИК. 2 CODE TYPE 2
кг / kg	кг / kg	HDZ
800	1,72	BSF4103HDZ



Графіки навантажень

Load curves

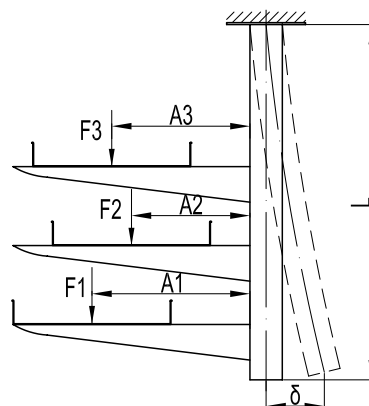


Визначення максимального прогину:

- для виконань 1 та 2;
- випробування ДСТУ EN 61537;
- обчислюється сумарний момент ΣM :
 $\Sigma M = F1 \cdot A1 + F2 \cdot A2 + F3 \cdot A3$, де $F1, F2, F3$ – навантаження до середини консолі, кг;
- $A1, A2, A3$ – плече дії навантаження, м;
- визначається відхилення за графіком.

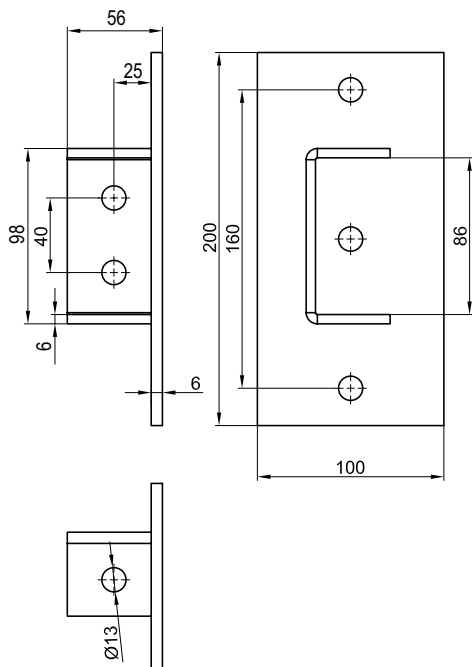
Determining the maximum deflection:

- for versions 1 and 2;
- tests according to National Standard of Ukraine EN 61537;
- the total moment ΣM is calculated:
 $\Sigma M = F1 \cdot A1 + F2 \cdot A2 + F3 \cdot A3$, where $F1, F2, F3$ – load to the middle of the console, kg;
- $A1, A2, A3$ – load action arm, m;
- deviation according to the schedule is determined.



Кріплення до стелі BSF-82

Ceiling mount BSF-82



Застосування:

- організація підвісу кабельної траси;
- монтаж профілів BPD-41;
- як підлогова опора;
- кріплення до прямої поверхні.

Примітка:

- в основі 4 отвори під металовироби M12.

Purpose:

- organization of cable route suspension;
- installation of profiles: BPL-41; BPM-41, BPV-41, BPD-21;
- as floor support;
- fastening to a straight surface.

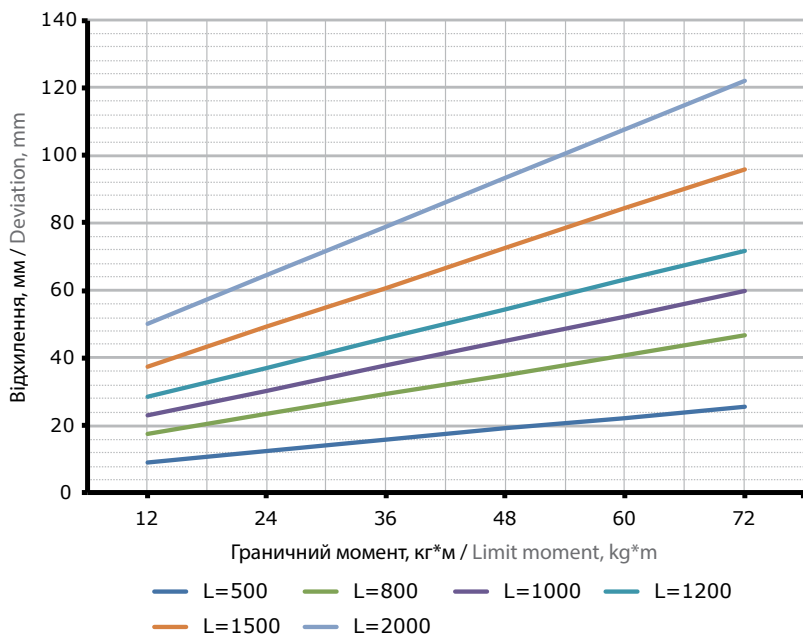
Note:

- at the base there are 2 holes for hardware M12.

НАВАНТАЖЕННЯ LOAD	ВАГА WEIGHT	КОД, ВИК. 2 CODE TYPE 2
кг / kg	кг / kg	HDZ
800	1,30	BSF8202HDZ

Графіки навантажень

Load curves

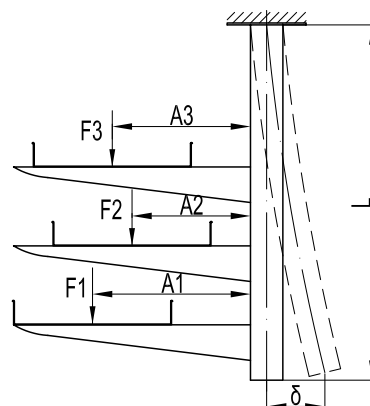


Визначення максимального прогину:

- для виконань 1 та 2;
- випробування ДСТУ EN 61537;
- обчислюється сумарний момент ΣM :
 $\Sigma M = F1 \cdot A1 + F2 \cdot A2 + F3 \cdot A3$, де $F1, F2, F3$ – навантаження до середини консолі, кг;
- $A1, A2, A3$ – плече дії навантаження, м;
- визначається відхилення за графіком.

Determining the maximum deflection:

- for versions 1 and 2;
- tests according to National Standard of Ukraine EN 61537;
- the total moment ΣM is calculated:
 $\Sigma M = F1 \cdot A1 + F2 \cdot A2 + F3 \cdot A3$, where $F1, F2, F3$ – load to the middle of the console, kg;
- $A1, A2, A3$ – load action arm, m;
- deviation according to the schedule is determined.



Кріплення до стелі BSF-82, посилене

Ceiling mount BSF-82, reinforced



Застосування:

- організація підвісу кабельної траси;
- монтаж профілів BPD-41;
- як підлогова опора;
- кріплення до прямої поверхні.

Примітка:

- в основі 4 отвори під металовироби M12.

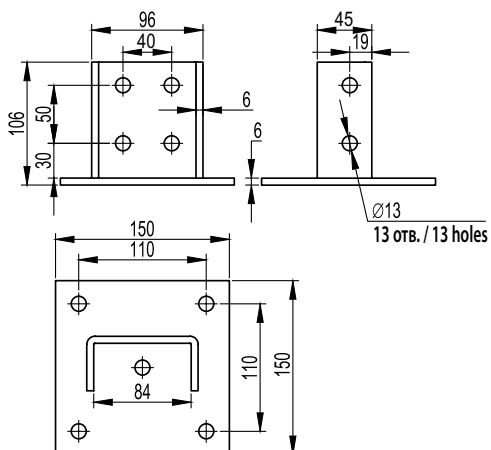
Purpose:

- organization of cable route suspension;
- installation of profiles BPD-41;
- as floor support;
- fastening to a straight surface.

Note:

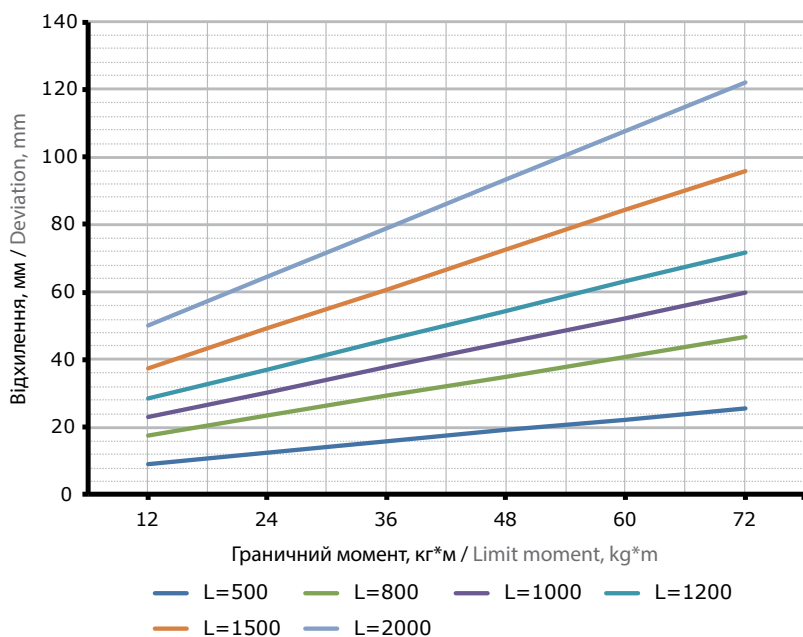
- at the base there are 4 holes for hardware M12.

НАВАНТАЖЕННЯ LOAD	ВАГА WEIGHT	КОД, ВИК. 2 CODE TYPE 2
кг / kg	кг / kg	HDZ
1000	1,75	BSF8201HDZ



Графіки навантажень

Load curves

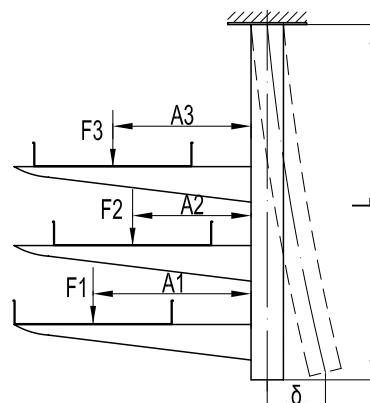


Визначення максимального прогину:

- для виконань 1 та 2;
- випробування ДСТУ EN 61537;
- обчислюється сумарний момент ΣM :
 $\Sigma M = F1 \cdot A1 + F2 \cdot A2 + F3 \cdot A3$, де $F1, F2, F3$ – навантаження до середини консолі, кг;
- $A1, A2, A3$ – плече дії навантаження, м;
- визначається відхилення за графіком.

Determining the maximum deflection:

- for versions 1 and 2;
- tests according to National Standard of Ukraine EN 61537;
- the total moment ΣM is calculated:
 $\Sigma M = F1 \cdot A1 + F2 \cdot A2 + F3 \cdot A3$, where $F1, F2, F3$ – load to the middle of the console, kg;
- $A1, A2, A3$ – load action arm, m;
- deviation according to the schedule is determined.



З'єднувач профілів BSF-41 Profile connector BSF-41



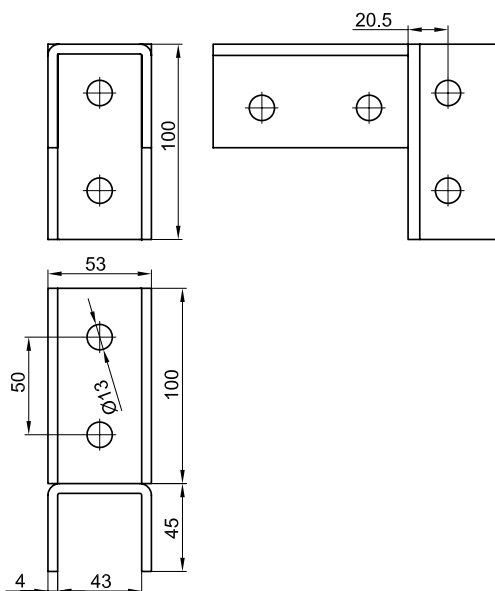
Застосування:

- Т-подібне з'єднання профілів BPL-41, BPM-41, BPV-41.

Purpose:

- T-shaped connection of profiles BPL-41, BPM-41, BPV-41.

ВАГА WEIGHT	КОД, ВИК. 2 CODE TYPE 2
кг / kg	HDZ
0,93	BSF4106HDZ



Кріплення приварне BSW-41 Welded fastener BSW-41



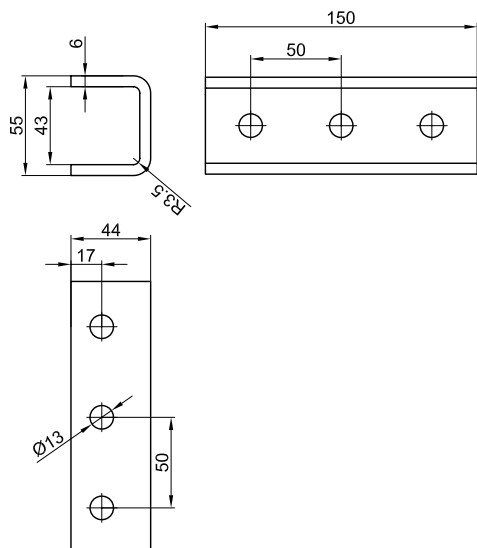
Призначення:

- приварювання до прогонів та інших конструкцій для подальшого кріплення профілів BPD-41/BPM-41/BPL-41/BPV-41.

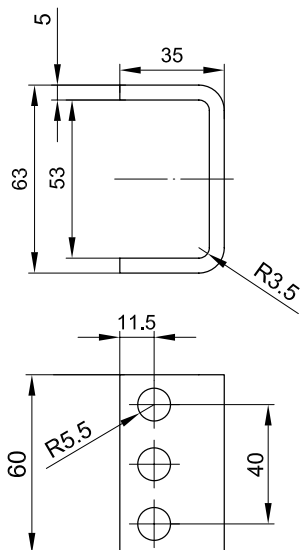
Appointment:

- welding to girders and other supporting structures for subsequent fastening of BPD-41/BPM-41/BPL-41/BPV-41 profiles.

ВАГА WEIGHT	КОД, ВИК. 2 CODE TYPE 2
кг / kg	
1,45	BSW4101



Кріплення приварне BSW-29 Welded fastener BSW-29



Призначення:

- приварювання до прогонів та інших конструкцій для подальшого кріплення профілів BPL-29/BPM-29.

Appointment:

- welding to girders and other supporting structures for subsequent fastening of BPL-29/BPM-29 profiles.

ВАГА WEIGHT	КОД, ВИК. 2 CODE TYPE 2
кг / kg 0,4	BSW2901

Кабельні тримачі Cable holders

Тримач кабельний BHL (для кріплення до лотка/профілю) Cable holder BHL (for attaching to a tray/profile)



Застосування:

- кріплення кабелів до лотка драбинного типу.

Характеристики:

- кріплення кабелів: від 12 до 80 мм;
- максимальний момент затягування 6 Нм.

Примітка:

- можливе використання для кріплення до С-подібного профілю;
- можливе нагрівання тримача при використанні спільно з одножильними однофазними кабелями.

Purpose:

- fixing cables to the ladder tray.

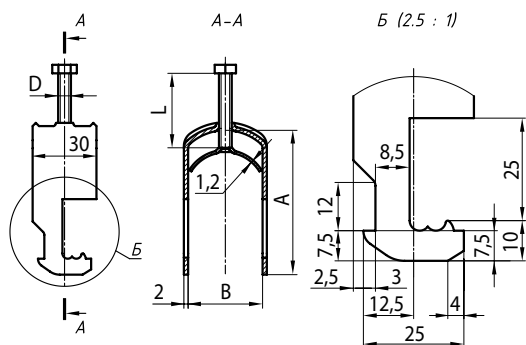
Specifications:

- fastening of cables: from 12 to 80 mm;
- maximum tightening torque 6 Nm.

Note:

- use for fastening to a C-shaped profile is possible;
- heating of the holder is possible when used in conjunction with single-core single-phase cables.

ДІАМЕТР DIAMETER	РОЗМІРИ, мм DIMENSIONS, mm				ТОВЩИНА СТАЛІ STEEL THICKNESS	ВАГА WEIGHT	КОД CODE
	mm	A	B	L			
Ø12 – 16	51	21	35	M6	2	0,03	BHL1216
Ø16 – 21	55	21	35				
Ø21 – 28	62	35	35				
Ø28 – 35	70	35	35	M8	2	0,05	BHL2835
Ø35 – 40	78	46	40				
Ø40 – 46	84	46	40				
Ø46 – 52	92	59	50				
Ø52 – 59	114	59	60				
Ø68 – 80	134	80	60				



Кабельний тримач BHR-11 Cable holder BHR-11



Застосування:

- фіксації всіх видів кабелів середньої напруги та однофазних кабелів високої напруги при прокладанні їх як у площині, так і в трикутник.

Умови монтажу:

- усередині приміщень або на відкритому повітрі.

Характерні особливості:

- виготовляються із високоміцного армованого полімеру.

Характеристики:

- Діаметр кабелю: від 30 до 40 мм або один до 70 мм;
- стійкість до динамічних навантажень: 10 кН;
- температура експлуатації: від -60° до +150 °С.

Purpose:

- fixing all types of medium voltage cables and single-phase high voltage cables, when laying them both in a plane and in a triangle.

Installation conditions:

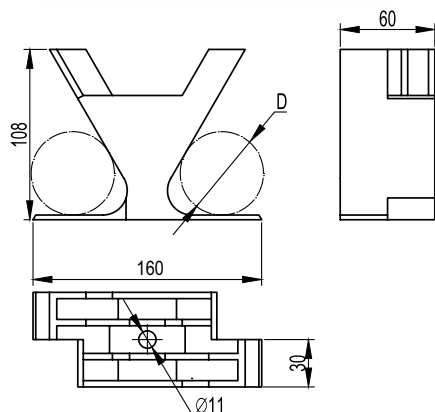
- indoors or outdoors.

Distinctive features:

- Manufactured from high strength reinforced polymer.

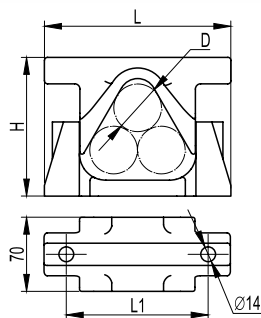
Specifications:

- cable diameter: from 30 to 40 mm or one to 70 mm;
- resistance to dynamic loads: 10 kN;
- operating temperature: from -60° to +150 °С.



ДІАМЕТР, мм DIAMETER, mm	ВАГА WEIGHT	КОД CODE
D	кг / kg	
Ø30 – 40	0,20	BHR1104

Кабельний тримач BHR-35 Cable holder BHR-35



Застосування:

- монтаж триланцевої кабельної лінії середньої напруги з прокладанням кабелю в трикутник.

Умови монтажу:

- усередині приміщень або на відкритому повітрі.

Характерні особливості:

- виготовляються із високоміцного армованого полімеру.

Характеристики:

- діаметр кабелю: від 35 до 70 мм;
- стійкість до динамічних навантажень – 20 кН;
- температура експлуатації: від -60° до +150 °С.

Purpose:

- installation of a three-circuit medium voltage cable line with cable laying in a triangle.

Installation conditions:

- indoors or outdoors.

Distinctive features:

- Manufactured from high strength reinforced polymer.

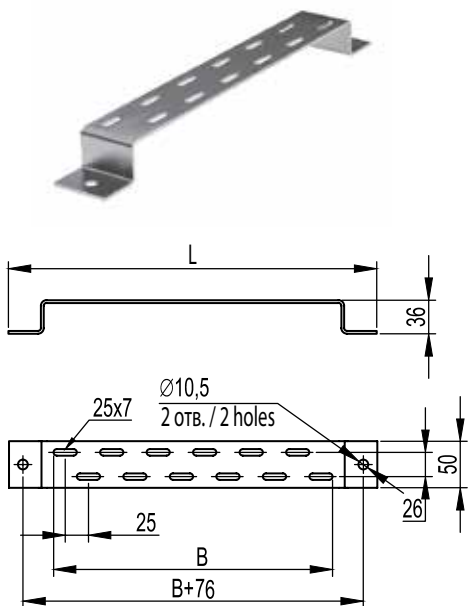
Specifications:

- cable diameter: from 35 to 50 mm;
- resistance to dynamic loads – 20 kN;
- operating temperature: from -60° to +150 °C.

ДІАМЕТР, мм DIAMETER, mm	РОЗМІРИ, мм DIMENSIONS, mm			ВАГА WEIGHT кг / kg	КОД CODE
	D	H	L L1		
Ø35 – 55	150	176 134	0,63	BHR3505	

■ Скоби Staples

Скоба ВММ-10 (ТМ) Clamp ВММ-10 (ТМ)



Застосування:

- вертикальний, підлоговий монтаж лотків;
- організація підвісу на шпильках.

Purpose:

- vertical, floor installation of trays;
- organization of suspension on hair-pins.

МАКС. ШИРИНА ЛОТКА MAX. TRAY WIDTH	ДОВЖИНА LENGTH	ТОВЩИНА THICKNESS	ВАГА WEIGHT	КОД, ВИК. 1 CODE TYPE 1	КОД, ВИК. 2 CODE TYPE 2
B, mm	L, mm	mm / mm	kg / kg	HDZ	
100	206	2,5	0,26	BMM1010	BMM1010HDZ
150	256	2,5	0,31	BMM1015	BMM1015HDZ
200	306	2,5	0,36	BMM1020	BMM1020HDZ
300	406	2,5	0,45	BMM1030	BMM1030HDZ
400	506	2,5	0,55	BMM1040	BMM1040HDZ
500	606	2,5	0,65	BMM1050	BMM1050HDZ
600	706	2,5	0,75	BMM1060	BMM1060HDZ

Скоба ВМЛ-10 (PL, полегшена) Shackle ВМЛ-10 (PL, lightweight)



Застосування:

- організація підвісу кабельної траси на шпильках до стелі.

Характеристики:

- товщина сталі – 1,5 мм.

Примітка:

- перешкоджає зламу шпильки у разі розгойдування траси під час прокладання додаткових кабелів;
- для збільшення жорсткості рекомендується використовувати дві скоби, з'єднані разом дзеркально, простягаючи крізь них шпильку.

Purpose:

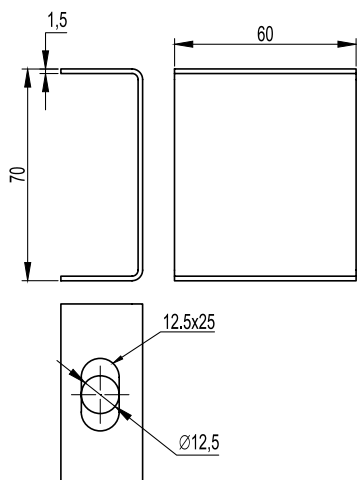
- organization of suspension of the cable route on studs to the ceiling.

Specifications:

- steel thickness – 1.5 mm.

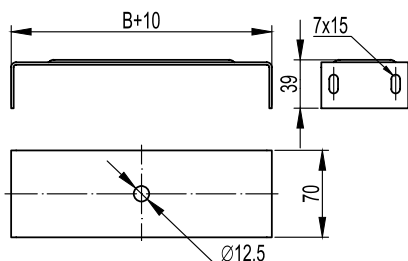
Note:

- prevents breakage of the stud in case of route swaying when laying additional cables;
- to increase rigidity, it is recommended to use two brackets connected together in a mirror manner, threading a pin through them.



НАВАНТАЖЕННЯ LOAD	ВАГА WEIGHT	КОД, ВИК. 1 CODE TYPE 1	КОД, ВИК. 2 CODE TYPE 2	КОД, ВИК. 3 CODE TYPE 3
kg / kg	kg / kg	HDZ		AISI 304
60	0,17	BML1007	BML1007HDZ	BML1007INOX

Скоба BMT-10 (SPC) під лоток Bracket for tray BMT-10 (SPC)



Застосування:

- центральна підвіска кабельної траси з малим навантаженням на одній шпильці.

Характеристики:

- товщина сталі – 2 мм.

Примітка:

- для лотка 50x50 мм. без скоби, тільки за допомогою шпильки, гайок та шайб;
- шпилька закріплюється в отвір центром лотка.

Purpose:

- central suspension of the cable route with low load on one stud.

Specifications:

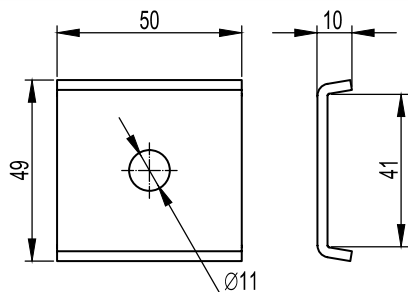
- steel thickness – 2 mm.

Note:

- for tray 50x50 mm installation is possible without bracket, only with studs, nuts and washers;
- the hairpin is fixed in a hole in the center of the tray.

МАКС. ШИРИНА ЛОТКА MAX. TRAY WIDTH	ДОВЖИНА LENGTH	ВАГА WEIGHT	КОД, ВИК. 1 CODE TYPE 1	КОД, ВИК. 2 CODE TYPE 2
B, mm	L, mm	kg / kg	HDZ	
100	110	0,20	BMT1010	BMT1010HDZ
150	160	0,25	BMT1015	BMT1015HDZ
200	210	0,31	BMT1020	BMT1020HDZ
300	310	0,42	BMT1030	BMT1030HDZ
400	410	0,54	BMT1040	BMT1040HDZ
500	510	0,65	BMT1050	BMT1050HDZ

Опорна пластина для С-подібних профілів ВНМ-41 Base plate for C-profiles ВНМ-41



Застосування:

- фіксація шпильки М10 на С-подібному профілі.

Характеристики:

- в підставі 1 є отвір під металовироби М10;
- товщина сталі – 2,5 мм.

Примітка:

- застосовується з усіма типами С-подібних профілів: ВРЛ-21, ВРЛ-41, ВРВ-21, ВРВ-41, ВРМ-21, ВРМ-41, ВРД-21, ВРД-41.

Purpose:

- fixation of the M10 stud on the C-profile.

Specifications:

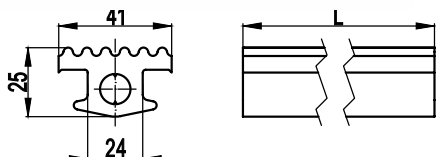
- base 1 has a hole for M10 hardware;
- steel thickness – 2,5 mm.

Note:

- used with all types of C-profiles: ВРЛ-21, ВРЛ-41, ВРВ-21, ВРВ-41, ВРМ-21, ВРМ-41, ВРД-21, ВРД-41.

ВАГА WEIGHT	КОД, ВИК. 1 CODE TYPE 1
kg / kg	
0,06	ВНМ4141

Шумопоглинаючий вкладиш у профіль ВНТ-41 Noise-absorbing profile insert ВНТ-41



Застосування:

- акустична ізоляція для монтажу повітроводів.

Примітка:

- застосовується разом із 3-подібними профілями: ВРЛ-41, ВРМ-41, ВРД-41, ВРВ-41.

Purpose:

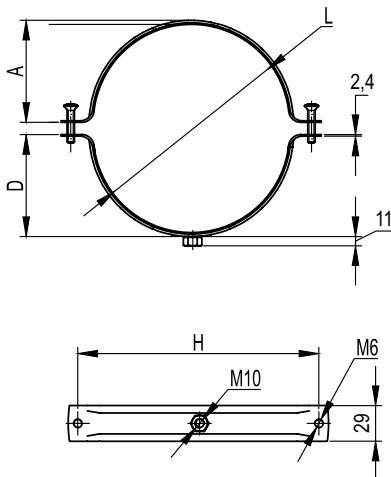
- acoustic insulation for installation of air ducts.

Note:

- used in conjunction with C-profiles: ВРЛ-41, ВРМ-41, ВРД-41, ВРВ-41.

ВАГА, кг/м WEIGHT, kg/m	КОД CODE
0,63	ВНТ4125

Хомут для важких навантажень ВНТ-30 Clamp for heavy loads ВНТ-30



Застосування:

- монтаж труб водопостачання, опалення, газопостачання та труб промислового призначення.

Умови монтажу:

- усередині приміщень на відкритому повітрі під навісом.

Характерні особливості:

- монтаж до стелі, стін, в С-подібний профіль та консолі з С-подібного профілю.

Характеристики:

- діаметр труб: від 50 до 400 мм;
- температура експлуатації: від -40° до +90 °С;
- максимальне статичне навантаження для підвісного монтажу – 350 кг;
- максимальне статичне навантаження для бічного монтажу – 175 кг.

Purpose:

- installation of pipes for water supply, heating, gas supply, as well as pipes for industrial use.

Installation conditions:

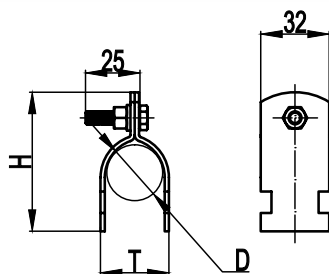
- indoors, outdoors under a canopy.
- Distinctive features:
 - Mounting to ceilings, walls, C-profile and C-profile consoles.

Specifications:

- pipe diameter: from 50 to 400 mm;
- operating temperature: from -40° to +90 °C;
- maximum static load for suspended mounting – 350 kg;
- maximum static load for side mounting – 175 kg.

МАКС. ДІАМЕТР MAX. DIAMETER	РОЗМІРИ, мм DIMENSIONS, mm			КОД, ВИК. 1 CODE TYPE 1
mm	A	D	H	
Ø50	24,8	24,8	75,8	ВНТ3050
Ø63	31,6	31,6	88,9	ВНТ3063
Ø75	39,3	39,3	110,9	ВНТ3075
Ø80	40,0	40,0	109,2	ВНТ3080
Ø90	44,4	44,4	120,0	ВНТ3090
Ø100	51,0	51,0	131,3	ВНТ3100
Ø110	55,5	55,5	141,7	ВНТ3110
Ø125	63,4	63,4	157,1	ВНТ3125
Ø130	64,5	64,5	162,5	ВНТ3130
Ø140	67,3	67,3	173,4	ВНТ3140
Ø160	77,0	77,0	190,9	ВНТ3160
Ø200	98,2	98,2	240,5	ВНТ3200
Ø250	125,0	125,0	277,7	ВНТ3250
Ø315	150,3	150,3	367,3	ВНТ3315
Ø350	176,0	176,0	376,0	ВНТ3350
Ø400	196,0	196,0	429,0	ВНТ3400

Розбірний хомут ВНТ-15 Collapsible collar ВНТ-15



Застосування:

- монтаж труб водопостачання, опалення, газопостачання та труб промислового призначення.

Умови монтажу:

- усередині приміщень на відкритому повітрі під навісом.

Характерні особливості:

- монтаж у С-подібний профіль та консолі із С-подібного профілю.

Характеристики:

- діаметр труб – від 1/2 до 5”;
- температура експлуатації: від -40° до +90 °С.

Purpose:

- installation of pipes for water supply, heating, gas supply, as well as pipes for industrial use.

Installation conditions:

- indoors, outdoors under a canopy.
- Distinctive features:
 - C-profile mounting and C-profile consoles.

Specifications:

- pipe diameter – from 1/2 to 5”;
- operating temperature: from -40° to +90 °C.

МІН. ДІАМЕТР MIN. DIAMETER	МАКС. ДІАМЕТР MAX. DIAMETER	РОЗМІРИ, мм DIMENSIONS, mm		КОД CODE
D min, mm	D max, mm	H	T	
20,3	22	60	24,3	ВНТ1505
25,7	27	65	29,7	ВНТ1508
32,4	34	77	36,4	ВНТ1510
41,2	43	87	45,2	ВНТ1512
47,4	49	92	51,4	ВНТ1515
59,5	61	102	63,5	ВНТ1520
72,2	76	118	76,2	ВНТ1525
87,9	89	140	91,9	ВНТ1530
113	115	165	117	ВНТ1540
139	142	186	143	ВНТ1550

■ Норма вогнестійкості P90 (E90)

Fire resistance rate P90 (E90)

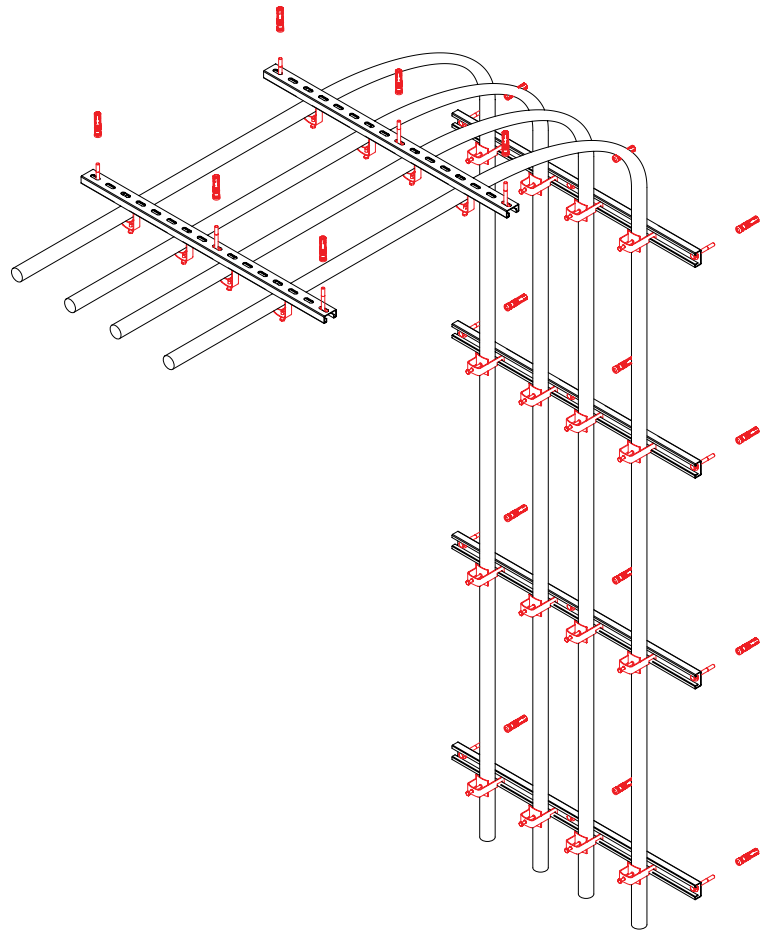
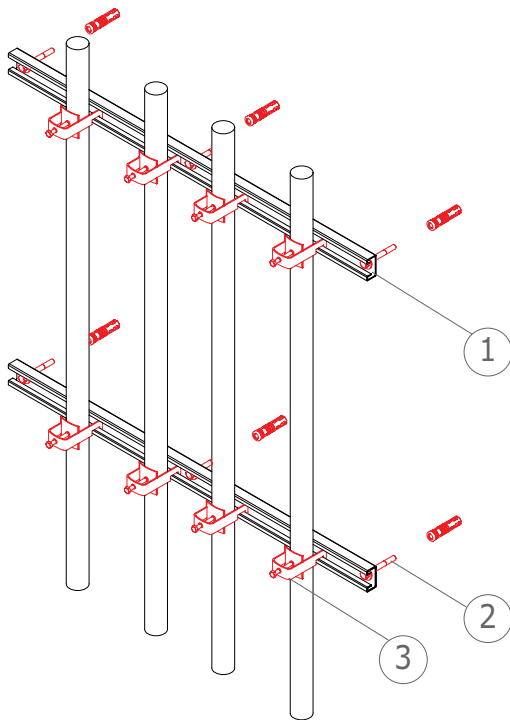


Рис. 1. Приклад конструкції для вертикального прокладання кабелю на профілі системи B5 Combitech типу стіна.
Рис. 2. Приклад конструкції для вертикального прокладання кабелю на профілі системи B5 Combitech типу стіна-стеля.

Рис.1. Приклад конструкції для вертикального прокладання кабелю на профілі системи B5 Combitech типу стіна.
Fig. 2. Design example for vertical cable routing on a B5 Combitech wall-to-ceiling system profile.

Вимоги до монтажу системи P30, P90:

- Максимальна відстань між перекладами – 0,8 м-коду.
- На конструкціях P30, P90 не можна кріпити інші елементи, не пов'язані з системою.
- Над трасами P30, P90 не можна монтувати інші траси.
- У трасах P30, P90 не можна укласти кабель, що не відповідає вищевказаним класам вогнестійкості.
- Кріпити до бетону мінімум B20.
- При укладанні кабелю необхідно дотримуватися максимального допустимого радіуса вигину кабелю.

Requirements for the installation of the system P30, P90:

- The maximum distance between the rungs is 0.8 m.
- On structures P30, P90 it is impossible to mount other elements not connected with the system.
- Other routes cannot be mounted above the P30, P90 routes.
- In the routes P30, P90 it is impossible to lay a cable that does not meet the above fire resistance classes.
- Fasten to concrete at least B20.
- When laying the cable, the maximum permissible bending radius of the cable must be observed.

№ №	НАЗВА ВИРОБУ PRODUCT NAME	КІЛЬКІСТЬ В ОДНІЙ ПІДВІСЦІ, шт. QUANTITY IN ONE SUSPENSION, pcs	КОД CODE
1	профіль BPM-21 / profile BPM-21	BPM21*	
2	посилений клиновий анкер M10x75 / reinforced wedge anchor M10x75	CM481075	2
3	тримач кабельний ВНР / cable holder VNR	ВНР**	8

* Довжина профілю підбирається відповідно до ширини стояка

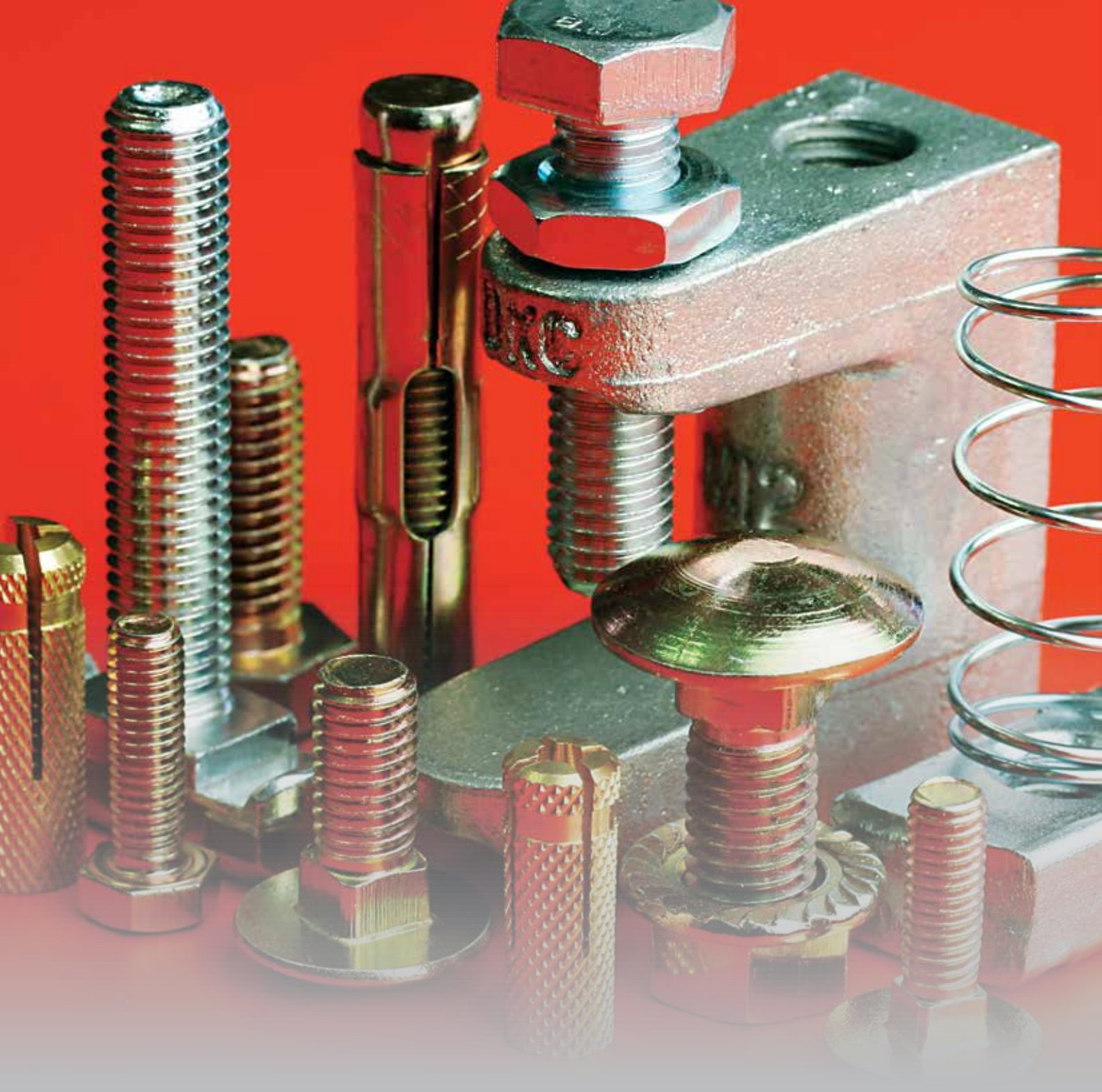
** Код тримача відповідно до зовнішнього діаметра кабелю.

* The length of the profile is selected according to the width of the riser

** Holder code according to cable outer diameter

■ Для нотаток
For notes





Система кріплення M5 Combitech

Сфера застосування

Метричне кріплення

Анкери, дюбелі

Такелаж

Інструкції з монтажу

Mounting system M5 Combitech

Scope

Metric fasteners

Anchors, dowels

Rigging

Mounting Instructions

546

549

557

560

568

■ Сфера застосування

Score

Система кріплення M5 Combitech Fixing system M5 combitech

M5 Combitech – система кріплення для побудови трас для прокладання кабелю на основі листових, сходових та дротяних лотків та монтажних елементів. Великий асортимент типових і спеціалізованих кріпильних виробів дозволяє якнайкраще забезпечувати потреби замовників, залежно від умов експлуатації та необхідної навантажувальної здатності системи в цілому.

M5 Combitech is a fastening system for building a system of cable-supporting routes based on sheet, ladder and wire trays and mounting elements. A wide range of standard and specialized fasteners allows you to best meet the needs of customers, depending on the operating conditions and the required load capacity of the system as a whole.

Харчові та хімічні підприємства

Монтаж кабельних трас з корозійностійкої сталі, де всі кріпильні елементи, що застосовуються, повинні бути виконані з нержавіючої сталі



Food and chemical enterprises

Installation of cable routes made of corrosion-resistant steel, where all fasteners used must be made of stainless steel



Промислові об'єкти

Залежно від умов застосовуються як для з'єднання елементів кабельних трас, так і для монтажу спеціалізованих конструкцій. Використання кріплень до профілю, швелера та профнастилу

Industrial facilities

Depending on the conditions, they are used both for connecting elements of cable routes, and for mounting specialized structures. The use of fasteners to the profile, channel and corrugated board



Комерційна нерухомість

Монтаж систем кабельних трас на основі листових та дротяних лотків. Кріплення монтажних конструкцій до підлоги, стін та стелі

Commercial real estate

Installation of cable routes systems based on sheet and wire trays. Fastening mounting structures to floors, walls and ceilings



Комерційна нерухомість

Для монтажу систем кабельних трас на основі переважно листових та дротяних лотків. Кріплення монтажних конструкцій до підлоги, стін та стелі.

Commercial real estate

For the installation of cable routing systems based mainly on sheet and wire trays. Fastening mounting structures to floors, walls and ceilings.



Промислові об'єкти

Залежно від умов застосування використовуються як для з'єднання елементів кабельних трас, так і для монтажу спеціалізованих конструкцій. Використання кріплень до профілю, швелера та профнастилу.

Industrial facilities

Depending on the conditions of use, they are used both for connecting elements of cable routes, and for mounting specialized structures. The use of fasteners to the profile, channel and corrugated board.



Харчові та хімічні підприємства

Монтаж кабельних трас із корозійностійкої сталі. Всі застосовувані елементи кріплення повинні бути виконані з нержавіючої сталі.

Food and chemical enterprises

Installation of cable routes from corrosion-resistant steel. All fasteners used must be stainless steel.

Переваги Advantages

Система M5 Combitech має такі основні переваги:

- широкий асортимент кріплення спрощує завдання встановлення монтажних елементів, залежно від необхідної навантажувальної здатності траси та матеріалу споруд;
- зручне впакування скорочує транспортні витрати в процесі доставки на об'єкт, знижує тимчасові витрати при монтажі;
- траса для прокладання кабелю будь-якої складності може бути повністю змонтована за допомогою кріпильних елементів «ДКС»;
- спеціалізовані кріпильні елементи дозволяють виконувати кріплення до конструкцій, що несуть, без застосування зварювальних робіт;
- різні варіанти виконання кріпильних виробів дають можливість коректно монтувати системи трас для прокладання кабелю з огляду на умови експлуатації;
- постійна наявність складі більшості позицій прискорює термін монтажу системи загалом;
- висока якість кріплення – кожна партія проходить контроль якості на заводі-виробнику та безпосередньо при прийомі на склад «ДКС».

The M5 Combitech system has the following main advantages:

- a wide range of fasteners significantly simplifies the task of installing mounting elements, depending on the required load capacity of the route and the material of the structures;
- convenient packaging reduces transportation costs in the process of delivery to the site, reduces time spent during installation;
- a cable-carrying route of any complexity can be fully assembled with the help of fasteners of the «DKC»;
- specialized fasteners allow fastening to load-bearing structures without the use of welding;
- various versions of fasteners make it possible to correctly mount cable-carrying route systems, taking into account operating conditions;
- the constant availability of most items in stock speeds up the installation time of the system as a whole;
- high quality fasteners – each batch passes quality control at the manufacturing plant and directly upon receipt at the «DKC» warehouse.

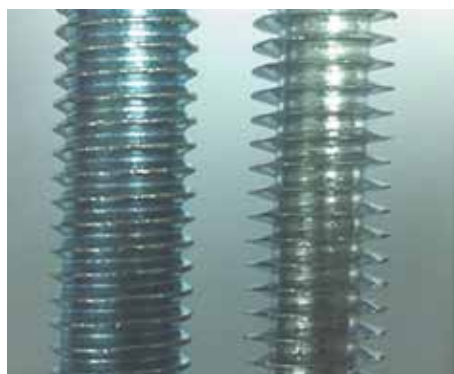


Розглянемо особливості системи M5 Combitech на прикладі окремого продукту, наприклад, на основі різьбової шпильки. Різьбова шпилька «ДКС» відповідає стандарту DIN 975 і має більшу на 15-25% масу, ніж шпильки більшості конкурентів.

Для масового виробництва шпильки, переважно, використовується накатка різьблення на стрижні, або нарізка на стрижні.

Let's consider the features of the M5 Combitech system using the example of a separate product, for example, based on a threaded stud. The «DKC» threaded stud complies with DIN 975 and has a 15–25% greater weight than the studs of most competitors.

For mass production of studs, thread rolling on the rod is mainly used, or cutting on the rod.



Варто звернути увагу на те, що найчастіше шпильки, які пропонують конкуренти, виготовляються із прутка меншого діаметра. У результаті номінальна площа перерізу шпильки зменшується при збереженні зовнішнього діаметра різьби. Різьба виходить характерно "гострою". На фото зліва зображено шпильку "ДКС", виконану відповідно до DIN 975, і шпильку, виготовлену з прутка меншого діаметра, що мають один і той самий зовнішній діаметр різьби.

Це призводить до зменшення маси виробу і зниження його собівартості. Але, оскільки номінальна площа перерізу є одним з основних параметрів, що визначають характеристики різьбової деталі, така шпилька має гірші характеристики міцності і менше безпечне робоче навантаження, ніж шпилька, виконана за стандартом DIN 975.

It is worth noting that the studs offered by competitors are often made from a smaller diameter bar. As a result, the nominal cross-sectional area of the stud is reduced while maintaining the outer diameter of the thread. The result is a characteristically sharp thread. The photo on the left shows a DIN 975 «DKC» stud and a stud made from a smaller diameter bar with the same outer thread diameter.

This leads to a reduction in the weight of the product and a reduction in its cost. However, since the nominal cross-sectional area is one of the main parameters that determine the characteristics of a threaded part, such a stud has poorer strength characteristics and a lower safe working load than a stud made to DIN 975.

Структура формування кодів при замовленні метизів різних виконань

The structure of the formation of codes when ordering hardware of various designs

Оцинкована сталь (стандартне виконання). Виконання 1.

При замовленні стандартних виконань "Оцинкована сталь" для металовиробів використовується код виробу без додавання додаткових літер та позначень.

Приклад коду гвинта з хрестоподібним шліцем М6х10 у виконанні "Сталь оцинкована": CM010610.

Гарячеоцинкована сталь (HDZ). Виконання 2.

При замовленні спеціального виконання "Гарячеоцинкована сталь" до стандартного коду виробу додаються літери "HDZ".

Приклад коду гвинта з хрестоподібним шліцем М6х10 у виконанні "Гарячеоцинкована сталь": CM010610HDZ.

Нержавіюча сталь (INOX). Виконання 3.

При замовленні спеціального виконання "Нержавіюча сталь" до стандартного коду виробу додаються літери "INOX". При цьому метало-вироби виготовляються з нержавіючої сталі марки AISI 304.

Приклад коду гвинта з хрестоподібним шліцем М6х10 у виконанні "Нержавіюча сталь": CM010610INOX.

Цинк-ламельне покриття (ZL). Виконання 4.

При замовленні спеціального виконання "Цинк-ламельне покриття" до стандартного коду виробу додаються літери "ZL".

Приклад коду шпильки М8х2000 у виконанні "Цинк-ламельне покриття": CM200802ZL.

Code generation structure. Execution 1.

Galvanized steel (standard)

When ordering standard versions "Zinc-plated steel" for hardware, the product code is used without adding additional letters and designations.

Code example for an M6x10 Phillips head screw in Galvanized Steel: CM010610.

Hot dip galvanized steel (HDZ). Execution 2.

When ordering the special version "Hot-dip galvanized" the letters "HDZ" are added to the standard product code.

Code example for an M6x10 Phillips head screw in Hot Dip Galvanized Steel: CM010610HDZ.

Stainless steel (INOX). Execution 3.

When ordering the special version "Stainless steel", the letters "INOX" are added to the standard product code. At the same time, the hardware is made of AISI 304 stainless steel.

Code example for an M6x10 Phillips head screw in stainless steel: CM010610INOX.

Zinc lamella coating (ZL). Execution 4.

When ordering the special version "Zinc lamella" the letters "ZL" are added to the standard product code.

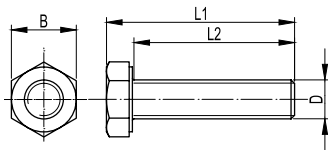
An example of the code for the M8x2000 stud in the "Zinc-flake coating" version: CM200802ZL.

■ Метричне кріплення

Metric fasteners

Болт із шестигранною головкою

Hex Bolt



Застосування:

- з'єднання монтажних елементів між собою, спільно з анкерами, кріплення монтажних конструкцій до стін, стелі або підлоги.

Характеристики:

- клас міцності 4,8 для виконання 1.

Purpose:

- connection of mounting elements to each other, together with anchors, fastening of mounting structures to walls, ceiling or floor.

Specifications:

- strength class 4.8 for version 1.

ПОЗНАЧЕННЯ DESIGNATION	РОЗМІРИ, мм DIMENSIONS, mm		КОД, ВИК. 1 CODE TYPE 1	КОД, ВИК. 2 CODE TYPE 2	КОД, ВИК. 3 CODE TYPE 3	КОД, ВИК. 4 CODE TYPE 4
	DxL2	L1 B				
M4x16	18,8	7	CM080416	-	-	-
M4x35	37,8	7	CM080435	-	-	-
M5x20	23,5	8	CM080520	-	-	-
M6x8	12	10	CM020608	-	-	-
M6x12	16	10	CM020612	CM020612HDZ	CM020612INOX	CM020612ZL
M6x20	24	10	CM020620	CM020620HDZ	CM020620INOX	CM020620ZL
M6x25	29	10	CM080625	CM080625HDZ	CM080625INOX	CM080625ZL
M6x45	49	10	CM080645	-	-	-
M6x60	56	10	CM080660	-	-	-
M8x16	21,3	13	CM020816	CM020816HDZ	CM020816INOX	CM020816ZL
M8x25	30,3	13	CM020825	CM020825HDZ	-	-
M8x30	35,3	13	CM080830	-	CM080830INOX	CM080830ZL
M8x40	45,3	13	CM080840	-	-	CM080840ZL
M8x50	55,3	13	CM080850	-	-	CM080850ZL
M8x55	60,3	13	CM080855	-	CM080855INOX	-
M8x65	70,3	13	CM080865	-	CM080865INOX	-
M8x70	75,3	13	CM080870	-	-	-
M8x80	85,3	13	CM080880	CM080880HDZ	CM080880INOX	CM080880ZL
M8x120	125,3	13	CM080812	-	CM080812INOX	-
M10x20	26,4	17	CM021020	-	-	CM021020ZL
M10x25	31,4	17	CM021025	CM021025HDZ	CM021025INOX	CM021025ZL
M10x30	36,4	17	CM081030	-	-	CM081030ZL
M10x35	41,4	17	CM081035	CM081035HDZ	CM081035INOX	CM081035ZL
M10x40	46,4	17	CM081040	-	-	-
M10x50	56,4	17	CM021050	-	CM021050INOX	CM021050ZL
M10x60	66,4	17	CM081060	CM081060HDZ	-	CM081060ZL
M10x70	76,4	17	CM081070	-	CM081070INOX	CM081070ZL
M10x80	86,4	17	CM081080	CM081080HDZ	-	CM081080ZL
M10x90	96,4	17	CM081090	CM081090HDZ	-	-
M10x100	106,4	17	CM081010	-	-	-
M10x110	116,4	17	CM081011	-	-	-
M10x120	126,4	17	CM081012	-	-	-
M10x130	136,4	17	CM081013	-	-	CM081012ZL
M12x40	47,5	19	CM081240	CM081240HDZ	CM081240INOX	-
M12x50	57,5	19	CM081250	-	-	-
M12x65	72,5	19	CM081265	-	-	-
M12x80	87,5	19	CM081280	-	-	-
M12x100	107,5	19	CM081210	CM081210HDZ	-	-
M14x40	48,8	22	CM081440	-	-	-
M16x45	55	24	CM081645	-	CM081645INOX	CM081645ZL
M16x60	70	24	CM081660	-	-	CM081660ZL

Болт із шестигранною головкою з частковим різьбленням Hexagon bolt with partial thread



Застосування:

- болт М8х60 – для з'єднання поточних кріплень SML, SSC та консолей ML, BM із профілями PSL, PSM; М8х70 – для з'єднання поточних кріплень SSM із профілями PSL, PSM.

Характеристики:

- клас міцності 4,8 для виконання 1.

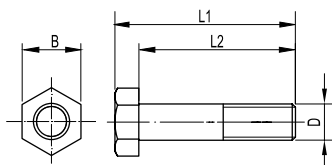
Purpose:

- bolt M8x60 – for fixing stele fastenings SML, SSC and consoles ML, BM with profiles PSL, PSM; M8x70 – for the installation of stele reinforcement SSM with profiles PSL, PSM.

Specifications:

- class 4.8 for vikonannya 1.

ПОЗНАЧЕННЯ DESIGNATION	РОЗМІРИ, мм DIMENSIONS, mm		КОД, ВИК. 1 CODE TYPE 1	КОД, ВИК. 2 CODE TYPE 2	КОД, ВИК. 3 CODE TYPE 3	КОД, ВИК. 4 CODE TYPE 4
	DxL2	L1 B				
M8x60	65,3	13	CM020860	CM020860HDZ	CM020860INOX	CM020860ZL
M8x65	70,3	13	CM020865	–	CM020865INOX	–
M8x70	75,3	13	CM020870	CM020870HDZ	CM020870INOX	–



Гвинт із хрестоподібним шлицем Phillips head screw



Застосування:

- з'єднання листових або сходових лотків між собою, кріплення листових або сходових лотків до монтажних аксесуарів.

Характеристики:

- клас міцності 4,8 для виконання 1.

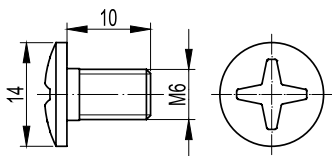
Purpose:

- connection of sheet or ladder trays among themselves, fastening of sheet or ladder trays to assembly accessories.

Specifications:

- strength class 4.8 for version 1.

ПОЗНАЧЕННЯ DESIGNATION	КОД, ВИК. 1 CODE TYPE 1	КОД, ВИК. 2 CODE TYPE 2	КОД, ВИК. 3 CODE TYPE 3	КОД, ВИК. 4 CODE TYPE 4
M6x10	CM010610	CM010610HDZ	CM010610INOX	CM010610ZL



Гвинт з гладкою головкою та квадратним підголовником Screw with a smooth head and a square headrest



Застосування:

- з'єднання монтажних елементів між собою та кріплення сходових лотків до монтажних аксесуарів.

Характеристики:

- клас міцності 4,8 для виконання 1.

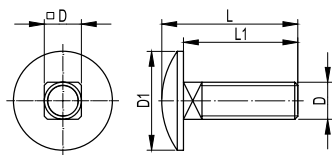
Purpose:

- connection of mounting elements among themselves and fastening of ladder trays to mounting accessories.

Specifications:

- strength class 4.8 for version 1.

ПОЗНАЧЕННЯ DESIGNATION	РОЗМІРИ, мм DIMENSIONS, mm		КОД, ВИК. 1 CODE TYPE 1	КОД, ВИК. 2 CODE TYPE 2	КОД, ВИК. 3 CODE TYPE 3	КОД, ВИК. 4 CODE TYPE 4
	DxL1	L D				
M6x12	15,88	16,55	–	–	CM010612INOX	–
M6x16	19,88	16,55	CM010616	–	CM010616INOX	CM010616ZL
M6x20	23,88	16,55	CM010620	CM010620HDZ	CM010620INOX	CM010620ZL
M6x25	28,88	16,55	CM010625	–	–	–
M8x20	24,88	20,65	CM010820	–	–	–
M8x80	84,88	20,65	CM010880	–	–	–
M10x25	30,38	24,65	CM011025	–	–	–
M10x60	65,38	24,65	CM011060	–	–	–



Гвинт для забезпечення електричного контакту кришок Screw for electrical contact of covers



Застосування:

- з'єднання кришок лотка між собою внахлест, забезпечення електричного контакту.

Характеристики:

- клас міцності 4,8 для виконання 1.

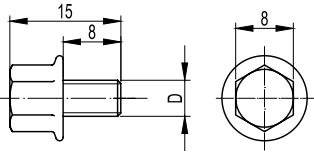
Purpose:

- connecting tray covers to each other overlap, ensuring electrical contact.

Specifications:

- strength class 4.8 for version 1.

ПОЗНАЧЕННЯ DESIGNATION	КОД, ВИК. 1 CODE TYPE 1	КОД, ВИК. 2 CODE TYPE 2	КОД, ВИК. 3 CODE TYPE 3	КОД, ВИК. 4 CODE TYPE 4
Dx8		HDZ	AISI 304	ZL
M5x8	CM030508	CM030508HDZ	–	CM030508ZL
M6x8	CM030608	–	CM030608INOX	CM030608ZL



Гвинт із напівциліндричною головкою Pan head screw



Застосування:

- поєднання монтажних елементів між собою.

Характеристики:

- клас міцності 4,8 для виконання 1.

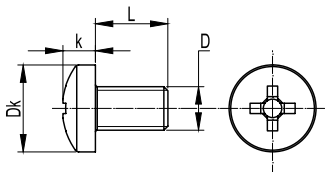
Purpose:

- connection of assembly elements among themselves.

Specifications:

- strength class 4.8 for version 1.

ПОЗНАЧЕННЯ DESIGNATION	РОЗМІРИ, мм DIMENSIONS, mm		КОД, ВИК. 1 CODE TYPE 1	КОД, ВИК. 3 CODE TYPE 3
DxL	Dk	k		AISI 304
M6x10	12	4,6	CM090610	–
M6x12	12	4,6	CM090612	CM090612INOX
M6x20	12	4,6	CM090620	–
M6x25	12	4,6	CM090625	–
M8x16	12	4,6	CM090816	–
M8x25	12	4,6	CM090825	–
M8x30	12	4,6	CM090830	–



Самосвердлувальний самонарізний гвинт із шайбою для кріплення конструкцій до сендвіч-панелей Self-drilling self-tapping screw with washer for fastening structures to sandwich panels



Застосування:

- кріплення блискавковідвідної смуги та несучих конструкцій до сендвіч-панелей.

Характеристики:

- номер свердла: 5.

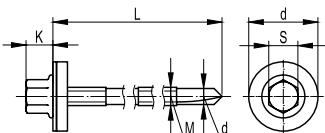
Purpose:

- fastening of the lightning strip and load-bearing structures to the sandwich panels.

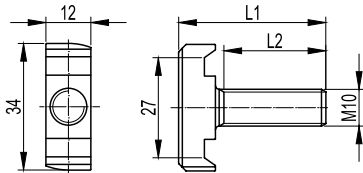
Specifications:

- drill number: 5.

РОЗМІРИ, мм DIMENSIONS, mm				ТОВЩИНА СКРІПЛЮВАНИХ ШАРІВ THICKNESS OF BONDED LAYERS	ШВИДКІСТЬ ОБЕРТАННЯ СВЕРДЛА DRILL ROTATION SPEED	МЕЖА МІЦНОСТІ, кН STRENGTH LIMIT, kN		КОД, ВИК. 1 CODE TYPE 1
M	D	S	L	мм / mm	обертів за хв. rpm	на розтяг tension	на зріз displacement	
5,5	19	8	105	50–70	1000	11	7,8	CM273100
5,5	19	8	135	70–100	1000	11	7,8	CM273130
5,5	19	8	155	80–120	1000	11	7,8	CM273150
5,5	19	8	185	100–150	1000	11	7,8	CM273180



Гвинт для кріплення до С-подібного профілю Screw for fastening to the C-profile



Застосування:

- кріплення важких консолей до різних видів С-подібного профілю, до одинарних та подвійних підвісів. Дозволяє також кріпитися до траверсів та консолей на основі С-подібного профілю.

Характеристики:

- клас міцності 4,8 для виконання 1.

Примітка:

- покриття "Geomet" або його аналоги класом стійкості до корозії не нижче 6 ДСТУ EN 61537:2014.

Purpose:

- fastening of heavy consoles to various types of C-profile, to single and double hangers. It also allows fastening to traverses and consoles based on the C-shaped profile.

Specifications:

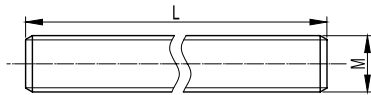
- strength class 4.8 for version 1.

Note:

- coating "Geomet" or its analogues with corrosion resistance class not less than 6 according to National Standard of Ukraine EN 61537:2014.

ПОЗНАЧЕННЯ DESIGNATION	РОЗМІРИ, мм DIMENSIONS, mm	КОД, ВИК. 1 CODE TYPE 1
M10xL2	L1	
M10x30	40	CM041030

Шпилька різьбова DIN 975/976 Threaded stud DIN 975/976



Застосування:

- підвіс кабельних трас до стелі.

Характеристики:

- клас міцності 4,8 для виконання 1.

Purpose:

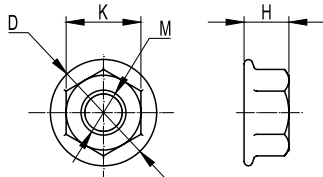
- suspension of cable-carrying tracks to the ceiling.

Specifications:

- strength class 4.8 for version 1.

ПОЗНАЧЕННЯ DESIGNATION	РОЗМІРИ, мм DIMENSIONS, mm	КОД, ВИК. 1 CODE TYPE 1	КОД, ВИК. 2 CODE TYPE 2	КОД, ВИК. 3 CODE TYPE 3
MxL	L		HDZ	AISI 304
M6x1000	1000	CM200601	-	CM200601INOX
M6x2000	2000	CM200602	-	CM200602INOX
M8x1000	1000	CM200801	CM200801HDZ	CM200801INOX
M8x2000	2000	CM200802	-	CM200802INOX
M8x3000	3000	CM200803	-	-
M10x1000	1000	CM201001	-	CM201001INOX
M10x2000	2000	CM201002	-	CM201002INOX
M10x3000	3000	CM201003	-	-
M12x1000	1000	CM201201	-	CM201201INOX
M12x2000	2000	CM201202	-	CM201202INOX
M12x3000	3000	CM201203	-	-
M14x1000	1000	CM201401	-	-
M16x1000	1000	CM201601	-	-
M16x2000	2000	CM201602	-	-

Гайка з насічкою, що перешкоджає відгвинчуванню DIN 6923 Anti-twist knurled nut DIN 6923



Застосування:

- з'єднання кабельних лотків між собою та кріплення лотків до монтажних аксесуарів.

Характеристики:

- клас міцності 5 для виконання 1.

Purpose:

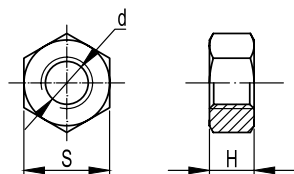
- connection of cable trays among themselves and fastening of trays to assembly accessories.

Specifications:

- strength class 5 for version 1.

ПОЗНАЧЕННЯ DESIGNATION	РОЗМІРИ, мм DIMENSIONS, mm			КОД, ВИК. 1 CODE TYPE 1	КОД, ВИК. 1 CODE TYPE 1	КОД, ВИК. 3 CODE TYPE 3	КОД, ВИК. 4 CODE TYPE 4
M	K	D	H		HDZ	AISI 304	ZL
M5	8	11,8	5	CM100500	-	CM100500INOX	-
M6	10	14,2	6	CM100600	CM100600HDZ	CM100600INOX	CM100600ZL
M8	13	17,9	8	CM100800	CM100800HDZ	CM100800INOX	CM100800ZL
M10	16	21,8	10	CM101000	CM101000HDZ	CM101000INOX	CM101000ZL
M12	18	26,0	12	CM101200	CM101200HDZ	CM101200INOX	CM101200ZL

Гайка шестигранна DIN 934 Hexagon nut DIN 934



Застосування:

- з'єднання монтажних аксесуарів між собою та кріплення кабельних лотків до монтажних аксесуарів.

Характеристики:

- клас міцності 5 для виконання 1.

Purpose:

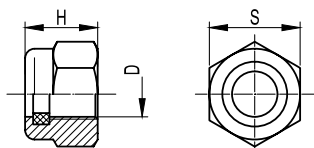
- connection of mounting accessories among themselves and fastening of cable trays to mounting accessories.

Specifications:

- strength class 5 for version 1.

ПОЗНАЧЕННЯ DESIGNATION	РОЗМІРИ, мм DIMENSIONS, mm		КОД, ВИК. 1 CODE TYPE 1	КОД, ВИК. 2 CODE TYPE 2	КОД, ВИК. 3 CODE TYPE 3	КОД, ВИК. 4 CODE TYPE 4
d	S	H		HDZ	AISI 304	ZL
M6	10	5,2	CM110600	CM110600HDZ	CM110600INOX	CM110600ZL
M8	13	6,8	CM110800	CM110800HDZ	CM110800INOX	CM110800ZL
M10	16	8,4	CM111000	CM111000HDZ	CM111000INOX	CM111000ZL
M12	18	10,8	CM111200	CM111200HDZ	CM111200INOX	CM111200ZL
M16	24	12,3	CM111600	-	-	CM111600ZL

Гайка стопорна DIN 985 Self-locking nut DIN 985



Застосування:

- з'єднання монтажних аксесуарів між собою та кріплення кабельних лотків до монтажних аксесуарів.

Характеристики:

- клас міцності 5 для виконання 1.

Purpose:

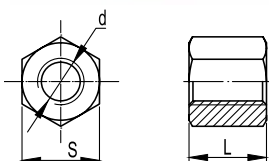
- connection of mounting accessories among themselves and fastening of cable trays to mounting accessories.

Specifications:

- strength class 5 for version 1.

ПОЗНАЧЕННЯ DESIGNATION	РОЗМІРИ, мм DIMENSIONS, mm		КОД, ВИК. 1 CODE TYPE 1	КОД, ВИК. 3 CODE TYPE 3
d	S	H		AISI 304
M6	10	6	CM250600	CM250600INOX
M8	13	8	CM250800	-
M10	16	10	CM251000	CM251000INOX
M12	18	12	CM251200	-

З'єднувальна гайка DIN 6334 Connecting nut DIN 6334



Застосування:

- з'єднання різьбових шпильок між собою.

Характеристики:

- клас міцності 5 для виконання 1.

Purpose:

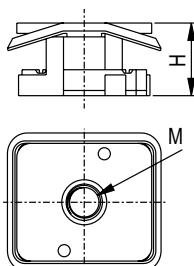
- connection of threaded rods to each other.

Specifications:

- strength class 5 for version 1.

ПОЗНАЧЕННЯ DESIGNATION	РОЗМІРИ, мм DIMENSIONS, mm	КОД, ВИК. 1 CODE TYPE 1	КОД, ВИК. 3 CODE TYPE 3	КОД, ВИК. 4 CODE TYPE 4
d x L	S		AISI 304	ZL
M6x18	10	CM210625	CM210625INOX	-
M8x24	13	CM210825	CM210825INOX	-
M10x30	17	CM211030	CM211030INOX	-
M12x36	19	CM211240	CM211240INOX	-

Гайка монтажна Mounting nut



Застосування:

- монтаж трубних хомутів та інших монтажних аксесуарів у C-подібний профіль BPL-41, BPM-41, BPD-41 та в консолі BBR-41 спільно зі шпилькою.

Характеристики:

- клас міцності 5 для виконання 1.

Purpose:

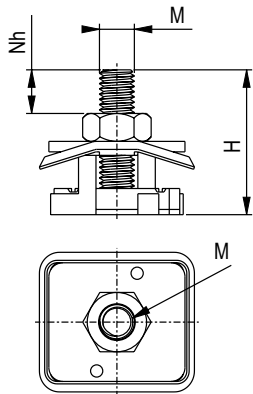
- installation of pipe clamps and other mounting accessories in the BPL-41, BPM-41, BPD-41 C-profile and in the BBR-41 console together with the stud.

Specifications:

- strength class 5 for version 1.

ПОЗНАЧЕННЯ DESIGNATION	РОЗМІРИ, мм DIMENSIONS, mm	КОД, ВИК. 1 CODE TYPE 1
M	H	
M8	21	CM340800
M10	21	CM341000
M12	21	CM341200

Гайка монтажна зі шпилькою Mounting nut with stud



Застосування:

- монтаж трубних хомутів та інших монтажних аксесуарів у С-подібний профіль BPL-41, BPM-41, BPD-41 та в консолі BBR-41.

Характеристики:

- клас міцності 5 для виконання 1.

Purpose:

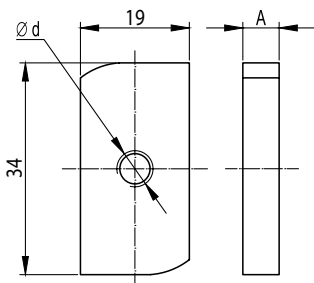
- installation of pipe clamps and other mounting accessories in the BPL-41, BPM-41, BPD-41 C-profile and in the BBR-41 console.

Specifications:

- strength class 5 for version 1.

ПОЗНАЧЕННЯ DESIGNATION	РОЗМІРИ, мм DIMENSIONS, mm		КОД, ВИК. 1 CODE TYPE 1
M	H	Nh	
M8	50	13	CM350840
M8	70	33	CM350860
M10	50	11	CM351040
M10	70	31	CM351060

Гайка для підвісу профілю Profile hanging nut



Застосування:

- кріплення консолей до С-подібного профілю, підвісів та траверсів на основі С-подібного профілю типорозмірів 21x41 та 41x41.

Характеристики:

- клас міцності 5 для виконання 1.

Purpose:

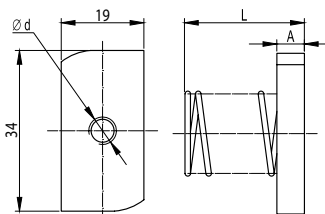
- fastening of consoles to the C-profile, hangers and traverses based on the C-profile, standard sizes 21x41 and 41x41.

Specifications:

- strength class 5 for version 1.

ПОЗНАЧЕННЯ DESIGNATION	РОЗМІРИ, мм DIMENSIONS, mm	КОД, ВИК. 1 CODE TYPE 1	КОД, ВИК. 2 CODE TYPE 2	КОД, ВИК. 4 CODE TYPE 4
d	A		HDZ	ZL
M6	5,5	CM140600	CM140600HDZ	CM140600ZL
M8	6	CM140800	–	CM140800ZL
M10	8	CM141000	CM141000HDZ	CM141000ZL

Гайка із пружиною для підвішування профілю Nut with spring for profile suspension



Застосування:

- кріплення консолей до С-подібного профілю, підвісів та траверсів на основі С-подібного профілю. Гайка із звичайною пружиною застосовується з профілем типорозміру 21x41, гайка із подовженою пружиною – з профілем 41x41.

Характеристики:

- клас міцності 5 для виконання 1.

Purpose:

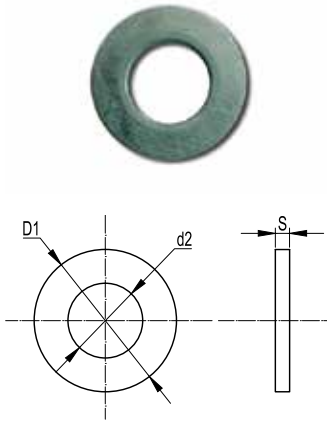
- fastening of consoles to the C-profile, hangers and traverses based on the C-profile. A nut with a regular spring is used with a profile of size 21x41, a nut with an extended spring is used with a profile of 41x41.

Specifications:

- strength class 5 for version 1.

ПРУЖИНА SPRING	ПОЗНАЧЕННЯ DESIGNATION	РОЗМІРИ, мм DIMENSIONS, mm		КОД, ВИК. 1 CODE TYPE 1	КОД, ВИК. 4 CODE TYPE 4
	d	A	L		ZL
Звичайна Elongated	M6	5,5	23	CM150600	CM150600ZL
	M8	6	25	CM150800	CM150800ZL
	M10	8	26	CM151000	CM151000ZL
Подовжена Plain	M8	6	47,5	CM160800	CM160800ZL
	M10	8	48,8	CM161000	CM161000ZL

Шайба із вузькими полями DIN 125 Narrow brim washer DIN 125



Застосування:

кріплення монтажних елементів між собою.

Характерні особливості:

- вузькі поля.

Purpose:

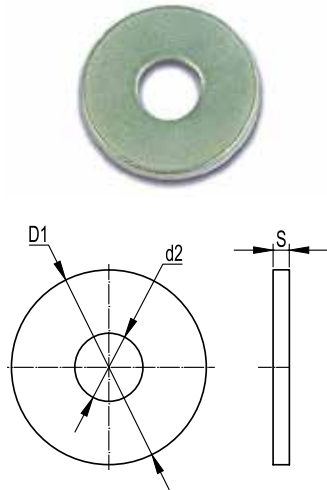
fastening of assembly elements among themselves.

Distinctive features:

- narrow margins.

ПОЗНАЧЕННЯ DESIGNATION	РОЗМІРИ, мм DIMENSIONS, mm			КОД, ВИК. 1 CODE TYPE 1	КОД, ВИК. 2 CODE TYPE 2	КОД, ВИК. 3 CODE TYPE 3	КОД, ВИК. 4 CODE TYPE 4
	d	D1	S				
M4	4,5	9	0,8	CM240400	–	–	–
M5	5,5	10	1,0	CM240500	–	–	–
M6	6,6	12	1,6	CM240600	CM240600HDZ	–	CM240600ZL
M8	9,0	16	1,6	CM240800	CM240800HDZ	–	CM240800ZL
M10	11,0	20	2,0	CM241000	CM241000HDZ	–	–
M12	13,5	24	2,5	CM241200	CM241200HDZ	–	–
M14	15,5	28	2,5	CM241400	–	–	–
M16	17,5	30	3,0	CM241600	–	CM241600INOX	CM241600ZL

Шайба кузовна DIN 9021 Washer body DIN 9021



Застосування:

кріплення монтажних елементів між собою.

Характерні особливості:

- широкі поля.

Purpose:

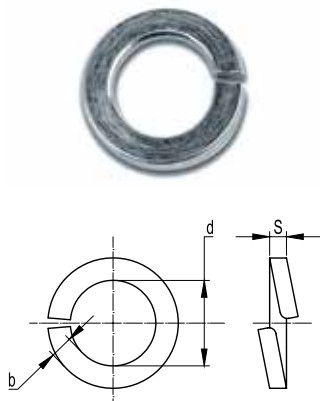
fastening of assembly elements among themselves.

Distinctive features:

- wide margins.

ПОЗНАЧЕННЯ DESIGNATION	РОЗМІРИ, мм DIMENSIONS, mm			КОД, ВИК. 1 CODE TYPE 1	КОД, ВИК. 2 CODE TYPE 2	КОД, ВИК. 3 CODE TYPE 3	КОД, ВИК. 4 CODE TYPE 4
	d	D1	S				
M4	4,5	12	1,0	CM120400	–	–	–
M5	5,5	15	1,2	CM120500	–	–	–
M6	6,6	18	1,6	CM120600	CM120600HDZ	CM120600INOX	CM120600ZL
M8	9,0	24	2,0	CM120800	–	CM120800INOX	CM120800ZL
M10	11,0	30	2,5	CM121000	CM121000HDZ	CM121000INOX	CM121000ZL
M12	13,5	37	3,0	CM121200	–	CM121200INOX	CM121200ZL
M14	15,5	44	3,0	CM121400	–	–	–
M16	17,5	50	3,0	CM121600	–	CM121600INOX	CM121600ZL

Шайба гровер DIN 127 Grover washer DIN 127



Застосування:

кріплення монтажних елементів між собою.

Характерні особливості:

- запобігання мимовільному розгвинчуванню з'єднань.

Purpose:

fastening of assembly elements among themselves.

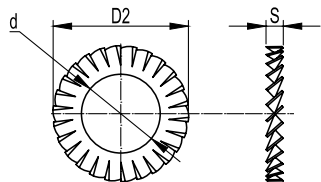
Distinctive features:

- prevention of spontaneous unscrewing of connections.

ПОЗНАЧЕННЯ DESIGNATION	РОЗМІРИ, мм DIMENSIONS, mm			КОД, ВИК. 1 CODE TYPE 1	КОД, ВИК. 2 CODE TYPE 2	КОД, ВИК. 3 CODE TYPE 3
	d	b	S			
M6	6,1	1,6	1,2	CM130600	CM130600HDZ	CM130600INOX
M8	8,2	2,0	1,6	CM130800	CM130800HDZ	CM130800INOX
M10	10,2	2,5	2,0	CM131000	CM131000HDZ	CM131000INOX
M12	12,2	3,5	2,5	CM131200	CM131200HDZ	CM131200INOX

Шайба стопорна DIN 6798A

Washer lock DIN 6798A



Застосування:

- з'єднання сходових лотків «ДКС» між собою.

Характерні особливості:

- запобігання мимовільному розвинчуванню з'єднань.

Purpose:

- connection of ladder trays of «DKC» among themselves.

Distinctive features:

- prevention of spontaneous unscrewing of connections.

ПОЗНАЧЕННЯ DESIGNATION	РОЗМІРИ, мм DIMENSIONS, mm			КОД, ВИК. 1 CODE TYPE 1	КОД, ВИК. 2 CODE TYPE 2 HDZ	КОД, ВИК. 3 CODE TYPE 3 AISI 304
	d	b	S			
M6	6,4	11,0	1,4	CM220600	CM220600HDZ	CM220600INOX
M8	8,4	15,0	1,8	CM220800	-	CM220800INOX
M10	10,5	18,0	1,8	CM221000	-	CM221000INOX
M12	12,5	20,0	1,8	CM221200	CM221200HDZ	CM221200INOX

■ Анкери, дюбелі

Anchors, dowels

Цифри, дані, зовнішній вигляд, технічні описи, торгові марки та затвердження можуть бути змінені без попередження виробником. Для отримання додаткової інформації та зразків продукції надсилайте письмовий запит на адресу компанії «ДКС».

Numbers, data, appearance, technical descriptions, trademarks and statements are subject to change without notice from the manufacturer. For more information and product samples, please send a written request to «DKC».

Сталевий анкер

Steel drop anchor



Застосування:

- кріплення великогазових конструкцій до бетону, природного каменю та повнотілої цегли.

Характерні особливості:

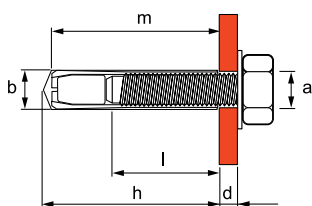
- економічний та швидкий монтаж;
- невелика глибина висвердлюваного отвору;
- кріплення може бути ослаблене будь-коли;
- для зручності монтажу використовується інструмент забивання анкерів (код: СМТ00002).

Purpose:

- fastening of heavy structures to concrete, natural stone and solid brick.

Distinctive features:

- economic and fast installation;
- small depth of the drilled hole;
- fastening can be loosened at any time;
- Anchor driving tool (Code: CMT00002) is used for ease of installation.



a	РОЗМІРИ, мм DIMENSIONS, mm				h	МОМЕНТ ЗАТЯЖКИ TIGHTENING TORQUE Нм / Nm	МІН. ВІДСТАНЬ МІЖ АНКЕРАМИ MIN. DISTANCE BETWEEN ANCHORS мм / mm	МІН. ВІДСТАНЬ ВІД КРАЮ MIN. DISTANCE FROM THE EDGE мм / mm	НАВАНТАЖЕННЯ НА ВИРІВАННЯ ДЛЯ БЕТОНУ С 30/37* PULL-OUT LOAD FOR CONCRETE C 30/37*	КОД, ВИК. 1 CODE TYPE 1	КОД, ВИК. 2 CODE TYPE 2 HDZ
	m	b	l	h							
M6	25	8	11,5	27	4	48	48	5,63	CM400625	-	
M8	30	10	13,5	32	8	64	64	7,73	CM400830	CM400830HDZ	
M10	40	12	16	42	15	80	80	11,79	CM401040	CM401040HDZ	
M12	50	15	21	53	35	96	96	18,12	CM401250	-	
M16	65	20	26	68	60	128	128	26,87	CM401665	-	

Латунний розрізний анкер

Brass split anchor



Застосування:

- кріплення легких конструкцій до бетону, природного каменю та повнотілої цегли.

Характерні особливості:

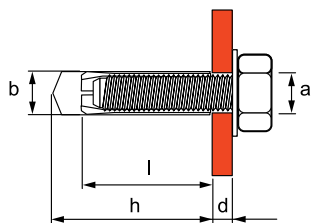
- не потребує значних зусиль при забиванні;
- підходить для стисненої зони бетону;
- високі допустимі навантаження як у зоні стиснення, і у зоні розтягування.

Purpose:

- Fastening light structures to concrete, natural stone and solid brick.

Distinctive features:

- does not require significant effort when clogging;
- is suitable for the compressed zone of concrete;
- high allowable loads both in the compression zone and in the tension zone.



a	РОЗМІРИ, мм DIMENSIONS, mm			h	МІН. ВІДСТАНЬ МІЖ АНКЕРАМИ MIN. DISTANCE BETWEEN ANCHORS мм / mm	МІН. ВІДСТАНЬ ВІД КРАЮ MIN. DISTANCE FROM THE EDGE мм / mm	НАВАНТАЖЕННЯ НА ВИРІВАННЯ ДЛЯ БЕТОНУ С 30/37 PULL-OUT LOAD FOR CONCRETE C 30/37 кН / kN	КОД CODE
	l	b	h					
M4	16	5	20	32	32	0,5	CM410416	
M5	21	6,5	25	40	40	0,8	CM410421	
M6	24	8	28	48	48	1,3	CM410625	
M8	31	10	35	64	64	2,0	CM410831	
M10	34	12	39	80	80	2,5	CM411034	
M12	41	15	46	96	96	3,1	CM411241	
M14	43	20	50	112	112	4,2	CM411443	
M16	45	22	52	128	128	5,0	CM411645	

* Надано значення для статичних навантажень.

* Values given for static loads.

Стандартний анкер Standard anchor



Застосування:

- кріплення великогазових конструкцій до бетону, природного каменю та повнотілої цегли.

Характерні особливості:

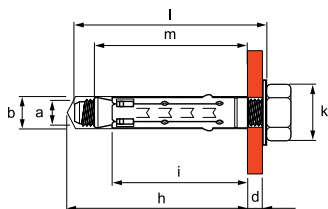
- універсальний у використанні;
- можливість багаторазового демонтажу;
- пластмасова заглушка захищає від забруднення буровим пилом;
- допускається відхилення довжини на ± 5 мм.

Purpose:

- fastening of heavy structures to concrete, natural stone and solid brick.

Distinctive features:

- universal in use;
- possibility of multiple dismantling;
- plastic plug protects against drilling dust contamination;
- a deviation of ± 5 mm in length is allowed.



РОЗМІРИ, мм DIMENSIONS, mm						МОМЕНТ ЗАТЯЖКИ TIGHTENING TORQUE	МІН. ВІДСТАНЬ МІЖ АНКЕРАМИ MIN. DISTANCE BETWEEN ANCHORS	МІН. ВІДСТАНЬ ВІД КРАЮ MIN. DISTANCE FROM THE EDGE	ДОПУСТИМІ НАВАНТАЖЕННЯ ДЛЯ БЕТОНУ С 20/25, кН PERMISSIBLE LOADS FOR CONCRETE C 20/25, kN		КОД, ВИК. 1 CODE TYPE 1
a	m	b	i	h	d	Нм / Nm	мм / mm	мм / mm	виривання tearing out	зріз slice	
M10	64	15	52	67	20	45	80	80	20,6	21,2	CM421060

Стандартний анкер із болтом Standard anchor with bolt



Застосування:

- кріплення великогазових конструкцій до бетону, природного каменю та повнотілої цегли.

Характерні особливості:

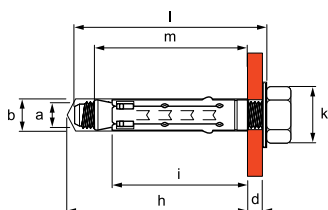
- у комплекті з болтом;
- універсальний у використанні;
- можливість багаторазового демонтажу;
- пластмасова заглушка захищає від забруднення буровим пилом;
- допускається відхилення довжини на ± 5 мм.

Purpose:

- fastening of heavy structures to concrete, natural stone and solid brick.

Distinctive features:

- complete with bolt;
- universal in use;
- possibility of multiple dismantling;
- plastic plug protects against drilling dust contamination;
- a deviation of ± 5 mm in length is allowed.



РОЗМІРИ, мм DIMENSIONS, mm						МОМЕНТ ЗАТЯЖКИ TIGHTENING TORQUE	МІН. ВІДСТАНЬ МІЖ АНКЕРАМИ MIN. DISTANCE BETWEEN ANCHORS	МІН. ВІДСТАНЬ ВІД КРАЮ MIN. DISTANCE FROM THE EDGE	ДОПУСТИМІ НАВАНТАЖЕННЯ ДЛЯ БЕТОНУ С 20/25, кН PERMISSIBLE LOADS FOR CONCRETE C 20/25, kN		КОД, ВИК. 1 CODE TYPE 1
a	l	b	i	h	d	Нм / Nm	мм / mm	мм / mm	виривання tearing out	зріз slice	
M8	60	12	45	60	10	25	64	64	15,3	18,40	CM430850

Металевий дюбель для порожнистих конструкцій Metal dowel for hollow structures



Застосування:

- кріплення до гіпсокартону, ДСП та подібних тонкостінних конструкцій.

Характерні особливості:

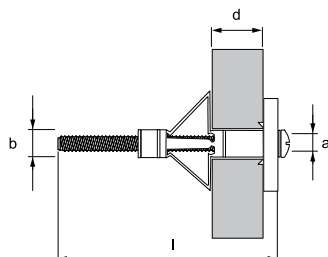
- висока міцність кріплення завдяки надійному контакту опорних елементів із задньою поверхнею панелі;
- бортик дюбеля захищає його від провалювання в отвір;
- гострі зубці, розташовані на стопорному бортику, запобігають повертання дюбеля.

Purpose:

- fastening to drywall, chipboard and similar thin-walled structures.

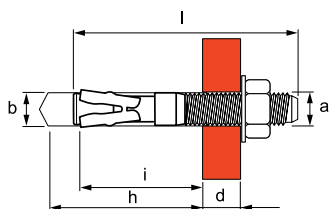
Distinctive features:

- high fastening strength due to reliable contact of the supporting elements with the back surface of the panel;
- the side of the dowel protects it from falling into the hole;
- sharp teeth located on the locking collar prevent the dowel from turning.



РОЗМІРИ, мм DIMENSIONS, mm				НАВАНТАЖЕННЯ НА ВИРИВАННЯ ДЛЯ ГІПСОКАРТОНУ 13 мм PULL-OUT LOAD FOR DRYWALL 13 mm	КОД, ВИК. 1 CODE TYPE 1
a	l	b	d	кН / kN	
M4x20	28	7	0-4	0,1	CM560420
M4x32	41	7	3-9	0,1	CM560432
M4x38	47	7	8-15	0,1	CM560438
M4x45	54	7	16-21	0,1	CM560445
M4x59	67	7	24-34	0,1	CM560459
M5x52	60	9	9-21	0,2	CM560552
M5x65	74	9	24-32	0,2	CM560565
M6x52	60	10	9-21	0,2	CM560652
M6x65	74	10	24-32	0,2	CM560665

Посилений клиновий анкер Reinforced wedge anchor



Застосування:

- кріплення великогазових конструкцій до бетону, природного каменю та повнотілої цегли.

Характерні особливості:

- у комплекті з гайкою та шайбою;
- не вимагає точної глибини свердління та очищення отвору;
- висока швидкість монтажу.

Purpose:

- fastening of heavy structures to concrete, natural stone and solid brick.

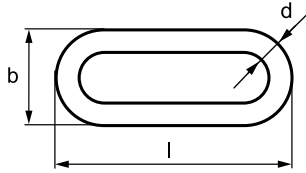
Distinctive features:

- complete with nut and washer;
- does not require precise drilling depth and hole cleaning;
- high speed of installation.

a	РОЗМІРИ, мм DIMENSIONS, mm				МОМЕНТ ЗАТЯЖКИ TIGHTENING TORQUE Нм / Nm	МІН. ВІДСТАНЬ МІЖ АНКЕРАМИ MIN. DISTANCE BETWEEN ANCHORS мм / mm	МІН. ВІДСТАНЬ ВІД КРАЮ MIN. DISTANCE FROM THE EDGE мм / mm	ДОПУСТИМІ НАВАНТАЖЕННЯ ДЛЯ БЕТОНУ С 20/25, кН PERMISSIBLE LOADS FOR CONCRETE C 20/25, kN		КОД, ВИК. 1 CODE TYPE 1	КОД, ВИК. 3 CODE TYPE 3 AISI 304
	l	b	h	d				виривання tearing out	зріз slice		
M8	75	8	48	10	20	64	64	7,8	11,20	CM480875	-
M10	75	10	60	25	45	80	80	14,8	18,40	CM481075	-
M10	80	10	65	30	45	80	80	15,0	18,40	-	CM481080INOX
M10	90	10	72	40	45	80	80	16,1	18,40	CM481090	-
M10	100	10	72	40	45	80	80	16,1	18,40	CM481001	-
M12	75	12	72	10	65	96	96	19	26,60	CM481275	-
M12	100	12	72	40	65	96	96	22,9	26,60	CM481201	-
M16	125	16	91	45	120	128	128	28	43,20	CM481612	-

■ Такелаж Rigging

Ланцюг Chain



Застосування:

- підвіс малонавантажених кабельних трас.

Характерні особливості:

- висока швидкість монтажу;
- можливість організації підвісу на великій висоті.

Purpose:

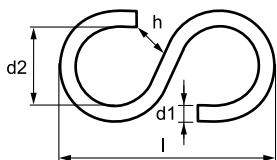
- suspension of lightly loaded cable routes.

Distinctive features:

- high speed of installation;
- the possibility of organizing suspension at high altitude.

РОЗМІРИ, мм DIMENSIONS, mm			МАКСИМАЛЬНЕ НАВАНТАЖЕННЯ MAXIMUM LOAD	КОД, ВИК. 1 CODE TYPE 1
d	l	b	кг / kg	
3	22	11	75	CM610316

S-подібний гак S-hook



Застосування:

- з'єднання ланцюгів між собою.

Характерні особливості:

- висока швидкість монтажу;
- можливість багаторазового демонтажу конструкції.

Purpose:

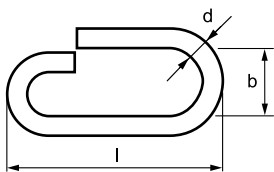
- connection of chains among themselves.

Distinctive features:

- high speed of installation;
- the possibility of multiple dismantling of the structure.

РОЗМІРИ, мм DIMENSIONS, mm				КОД, ВИК. 1 CODE TYPE 1
d1	l	d2	h	
5	43	13	6	CM610020

З'єднувач ланцюгів Circuit connector



Застосування:

- з'єднання ланцюгів між собою, кріплення ланцюга до перфорованих лотків.

Характерні особливості:

- висока швидкість монтажу;
- можливість багаторазового демонтажу конструкції.

Purpose:

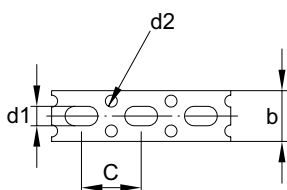
- connection of chains among themselves, fastening of a chain to perforated trays.

Distinctive features:

- high speed of installation;
- the possibility of multiple dismantling of the structure.

РОЗМІРИ, мм DIMENSIONS, mm			КОД, ВИК. 1 CODE TYPE 1
d	l	b	
4	30	9	CM610030

Стрічка монтажна Mounting tape



Застосування:

- кріплення монтажних конструкцій або кабельних трас до стелі або стіни.

Характерні особливості:

- простота монтажу;
- можливість організації підвісу на великій висоті.

Purpose:

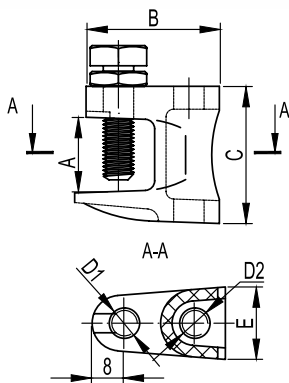
- fastening mounting structures or cable routes to the ceiling or wall.

Distinctive features:

- ease of installation;
- the possibility of organizing suspension at high altitude.

РОЗМІРИ, мм DIMENSIONS, mm				ТОВЩИНА THICKNESS	МАКСИМАЛЬНЕ НАВАНТАЖЕННЯ MAXIMUM LOAD	КОД, ВИК. 1 CODE TYPE 1
b	d1	d2	c	мм / mm	кг / kg	
15	6	4	20	0,55	50	CM610041
25	9	4	33	0,7	75	CM610051

Струбцина Clamp



Застосування:

- вертикальне кріплення шпильок до швелера при неможливості виконувати свердлувальні або зварювальні роботи.

Характерні особливості:

- простота монтажу;
- можливість багаторазового демонтажу конструкції.

Purpose:

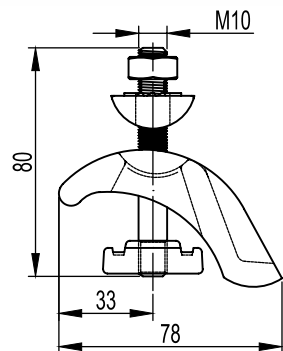
- vertical fastening of studs to the channel when it is impossible to perform drilling or welding work.

Distinctive features:

- ease of installation;
- the possibility of multiple dismantling of the structure.

D2	РОЗМІРИ, мм DIMENSIONS, mm					МАКСИМАЛЬНЕ НАВАНТАЖЕННЯ MAXIMUM LOAD кг / kg	КОД, ВИК. 1	КОД, ВИК. 2	КОД, ВИК. 4
	A	D1	B	E	C		CODE TYPE 1	CODE TYPE 2	CODE TYPE 4
M6	18	M8	35	19	36	120	CM300600	–	–
M8	18	M8	35	19	36	180	CM300800	CM300800HDZ	CM300800ZL
M10	20	M10	40	22	42	250	CM301000	–	–
M12	26	M10	48,5	24	54	350	CM301200	–	–

Закриваюча струбцина Closing clamp



Застосування:

- кріплення до двостороннього швелера (двотаврової балки) монтажної профілю без свердлувальних або зварювальних робіт.

Характерні особливості:

- простота монтажу;
- можливість багаторазового демонтажу конструкції.

Purpose:

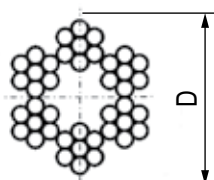
- fastening to a double-sided channel (I-beam) of the mounting profile without drilling or welding.

Distinctive features:

- ease of installation;
- the possibility of multiple dismantling of the structure.

ПОЗНАЧЕННЯ DESIGNATION	ЗАГОР МАКСИМАЛЬНИЙ GAP MAXIMUM мм / mm	МАКСИМАЛЬНЕ НАВАНТАЖЕННЯ MAXIMUM LOAD кг / kg	КОД, ВИК. 1 CODE TYPE 1
M10	30	1500	CM301001

Трос сталевий DIN 3055 у ПВХ оболотці Steel cable DIN 3055 in PVC sheath



Застосування:

- застосовується для підвісу металоконструкцій та монтажних аксесуарів у агресивних середовищах.

Характерні особливості:

- простота та висока швидкість монтажу.

Purpose:

- used for suspension of metal structures and mounting accessories in aggressive environments.

Distinctive features:

- simplicity and high speed of installation.

ТОВЩИНА ТРОСА ROPE THICKNESS мм / mm	РОБОЧЕ НАВАНТАЖЕННЯ WORKING LOAD кг / kg	КОД, ВИК. 1 CODE TYPE 1
2	48	CM625702
5	300	CM625705
8	752	CM625708

Коуш для троса DIN 6899 Rope thimble DIN 6899



Застосування:

- використовується при створенні петель сталевих канатів та тросів, а також для захисту від перетирання на ділянках згину петель. Застосовується при такелажних роботах, монтажних роботах, кріпленні до троса гаків, монтажних блоків.

Характерні особливості:

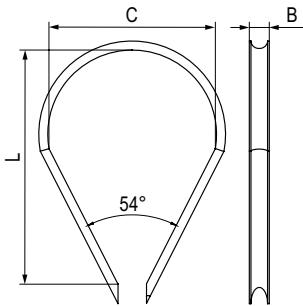
- простота та висока швидкість монтажу;
- можливість багаторазового демонтажу конструкції.

Purpose:

- it is used when creating loops of steel ropes and cables, as well as for protection against chafing in the bending areas of the loops. It is used for rigging, installation work, fastening hooks, mounting blocks to the cable.

Distinctive features:

- simplicity and high speed of installation;
- the possibility of multiple dismantling of the structure.



ТОВЩИНА ТРОСА ROPE THICKNESS	РОЗМІРИ, мм DIMENSIONS, mm	КОД, ВИК. 1 CODE TYPE 1
мм / mm	I	
2 або 3 2 or 3	19-21	CM621003
4	23	CM621004
5	25	CM621005
6	28	CM621006
8	35	CM621008

Затискач для троса DIN 741 Rope clamp DIN 741



Застосування:

- застосовується для створення петель на кінцях тросів та для з'єднання тросів між собою.

Характерні особливості:

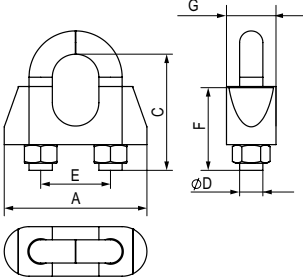
- простота та висока швидкість монтажу;
- можливість багаторазового демонтажу конструкції.

Purpose:

- used to create loops at the ends of the cables and to connect the cables to each other.

Distinctive features:

- simplicity and high speed of installation;
- the possibility of multiple dismantling of the structure.



ТОВЩИНА ТРОСА ROPE THICKNESS	РОЗМІРИ, мм DIMENSIONS, mm						КОД, ВИК. 1 CODE TYPE 1
мм / mm	A	C	D	E	F	G	
3	12	20	4	9	12	10	CM624003
5	13	24	5	11	13	11	CM624005
6	15	28	5	13	15	12	CM624006
8	19	34	6	16	19	14	CM624008

Затискач для троса Simplex Cable clamp Simplex



Застосування:

- дозволяє подовжувати сталевий трос, робити на кінцях петлі. Використовується під час проведення загальнобудівельних, монтажних та такелажних робіт.

Характерні особливості:

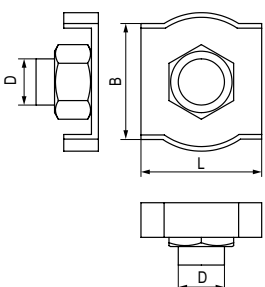
- простота та висока швидкість монтажу;
- можливість багаторазового демонтажу конструкції.

Purpose:

- allows you to lengthen the steel cable, make loops at the ends. It is used when carrying out general construction, installation and rigging works.

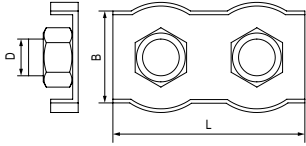
Distinctive features:

- simplicity and high speed of installation;
- the possibility of multiple dismantling of the structure.



ТОВЩИНА ТРОСА ROPE THICKNESS	РОЗМІРИ, мм DIMENSIONS, mm			КОД, ВИК. 1 CODE TYPE 1
мм / mm	D	L	B	
2	4	15	11,5	CM622002
3	4	18	14,5	CM622003
4	5	20	16,5	CM622004
5	5	24	20,0	CM622005
6	6	29	24,5	CM622006

Затискач для троса Duplex Cable clamp Duplex



Застосування:

- дозволяє проводити подовження та з'єднання тросів, робити на кінцях петлі та вуха. Подвійний затискач Duplex набагато міцніший за одинарний затиск Simplex при виконанні з'єднань. Використовується під час проведення загальнобудівельних, монтажних та такелажних робіт.

Характерні особливості:

- простота та висока швидкість монтажу;
- можливість багаторазового демонтажу конструкції.

Purpose:

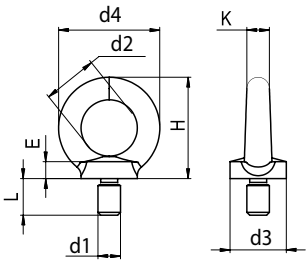
- allows you to lengthen and connect cables, make loops and eyelets at the ends. A double Duplex clamp is much stronger than a single Simplex clamp when making connections. It is used when carrying out general construction, installation and rigging work.

Distinctive features:

- simplicity and high speed of installation;
- the possibility of multiple dismantling of the structure.

ТОВЩИНА ТРОСА ROPE THICKNESS мм / mm	РОЗМІРИ, мм DIMENSIONS, mm			КОД, ВИК. 1 CODE TYPE 1
	D	L	B	
2	4	33	11,5	CM623002
3	4	38	14,5	CM623003
4	5	43	16,5	CM623004
5	5	51	20	CM623005
6	6	63	24,5	CM623006

Рим-болт DIN 580 Eyebolt DIN 580



Застосування:

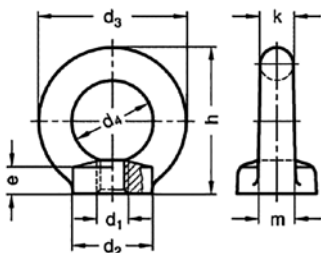
- застосовується для кріплення канатів та тросів до вантажів, а також для підвісу та закріплення конструкцій.

Purpose:

- used for fastening ropes and cables to loads, as well as for suspension and fastening of structures.

d1	d2	d3	РОЗМІРИ, мм DIMENSIONS, mm					L	РОБОЧЕ НАВАНТАЖЕННЯ WORKING LOAD	КОД, ВИК. 1 CODE TYPE 1
			d4	E	H	K	кр / kg			
M6	16	16	28	4	31	6	13	80	CM610061	
M8	20	20	36	6	36	8	15	140	CM610062	
M10	25	25	53	8	45	10	17	230	CM610063	
M12	30	30	30	10	53	12	20	340	CM610064	
M16	35	35	62	12	62	14	27	700	CM610065	

Рим-гайка DIN 582 Eye nut DIN 582



Застосування:

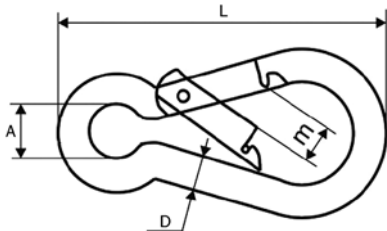
- застосовується для кріплення канатів та тросів до вантажів, а також для підвісу та закріплення конструкцій.

Purpose:

- used for fastening ropes and cables to loads, as well as for suspension and fastening of structures.

d1	РОЗМІРИ, мм DIMENSIONS, mm		РОБОЧЕ НАВАНТАЖЕННЯ WORKING LOAD	КОД, ВИК. 1 CODE TYPE 1
	d4	h	кр / kg	
M6	30	16	50	CM609006
M8	36	20	100	CM609008
M10	45	25	170	CM609010
M12	53	30	240	CM609012
M16	62	40	500	CM609016

Карабін DIN 5299C (пожежний) Carbine DIN 5299C (fire)



Застосування:

- застосовується для швидкого, простого, надійного, роз'ємного з'єднання між собою ланцюгів, тросів, мотузок, ременів тощо, а також для кріплення їх до різних конструкцій та основ.

Характерні особливості:

- не призначений для підйому вантажів.

Purpose:

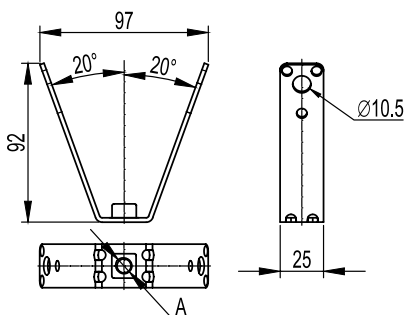
- used for fast, simple, reliable, detachable connection between chains, cables, ropes, belts, etc., as well as for attaching them to various structures and bases.

Distinctive features:

- not designed for lifting loads.

DxL	РОЗМІРИ, мм DIMENSIONS, mm		РОБОЧЕ НАВАНТАЖЕННЯ WORKING LOAD	КОД, ВИК. 1 CODE TYPE 1
	A	m	кг / kg	
4x40	6	6	80	CM626004
5x50	8	7	100	CM626005

Кріплення до профнастилу V-подібне Fastening to corrugated board V-shaped



Застосування:

- підвіс шпильки до стелі із профнастилу.

Характеристики:

товщина 1,5 мм.

Характерні особливості:

- використовується із профнастилом шириною 50–100 мм.

Purpose:

- suspension of the stud to the ceiling from corrugated board.

Specifications:

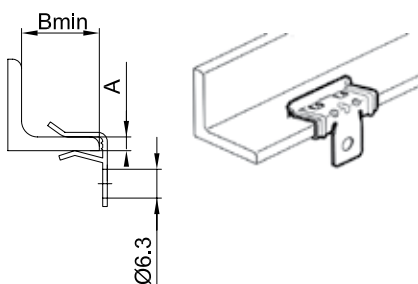
- thickness 1.5 mm.

Distinctive features:

- used with corrugated board 50–100 mm wide.

ПОЗНАЧЕННЯ DESIGNATION	РОБОЧЕ НАВАНТАЖЕННЯ WORKING LOAD	КОД, ВИК. 1 CODE TYPE 1	КОД, ВИК. 3 CODE TYPE 3
A	кг / kg		AISI 304
M8	100	CM330800	CM330800INOX
M10	150	CM331000	-

Кріплення для троса до балки горизонтальне Fasteners for a cable to a beam horizontal



Застосування:

- монтаж на балку у горизонтальній площині (збоку) для подальшого кріплення троса або ланцюга.

Характерні особливості:

- залежно від товщини балки необхідно використовувати різні позиції;
- можливість багаторазового демонтажу конструкції.

Примітка:

- покриття "Geomet" або його аналоги класом стійкості до корозії не нижче 6 ДСТУ EN 61537:2014.

Purpose:

- installation on a beam in a horizontal plane (sideways) for subsequent fastening of a cable or chain.

Distinctive features:

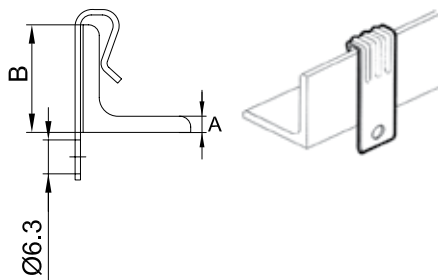
- depending on the thickness of the beam, different positions must be used;
- the possibility of multiple dismantling of the structure.

Note:

- coating "Geomet" or its analogues with a corrosion resistance class of at least 6 according to National Standard of Ukraine EN 61537:2014.

A	РОЗМІРИ, мм DIMENSIONS, mm		МАКСИМАЛЬНЕ НАВАНТАЖЕННЯ MAXIMUM LOAD	КОД, ВИК. 1 CODE TYPE 1
	B		кг / kg	
1,5–4	18		70	CM611003
4–10	25		90	CM611008
10–15	25		90	CM611014
15–20	25		90	CM611020

Кріплення для троса до балки вертикальне Fasteners for a cable to a beam vertical



Застосування:

- монтаж на балку у вертикальній площині (згори) для подальшого кріплення троса чи ланцюга.

Характерні особливості:

- залежно від товщини балки, необхідно використовувати різні позиції;
- можливість багаторазового демонтажу конструкції.

Примітка:

- покриття "Geomet" або його аналоги класом стійкості до корозії не нижче 6 ДСТУ EN 61537:2014.

Purpose:

- installation on a beam in a vertical plane (top) for subsequent fastening of a cable or chain.

Distinctive features:

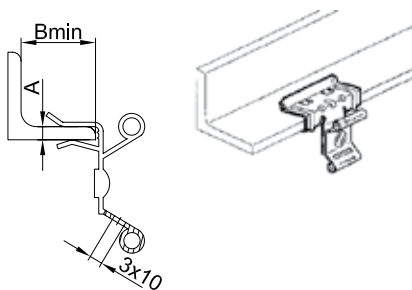
- depending on the thickness of the beam, different positions must be used;
- the possibility of multiple dismantling of the structure.

Note:

- coating "Geomet" or its analogues with a corrosion resistance class of at least 6 according to National Standard of Ukraine EN 61537:2014.

РОЗМІРИ, мм DIMENSIONS, mm		МАКСИМАЛЬНЕ НАВАНТАЖЕННЯ MAXIMUM LOAD	КОД, ВИК. 1 CODE TYPE 1
A	B	кг / kg	
1,5-5	30	70	CM612006
5-7	30	70	CM612007

Кріплення для хомута до балки горизонтальне Fasteners for a collar to a beam horizontal



Застосування:

- монтаж на балку у горизонтальній площині (збоку) для подальшого кріплення труб/кабелів за допомогою хомута.

Характерні особливості:

- залежно від товщини балки необхідно використовувати різні позиції;
- можливість багаторазового демонтажу конструкції.

Примітка:

- покриття "Geomet" або його аналоги класом стійкості до корозії не нижче 6 ДСТУ EN 61537:2014.

Purpose:

- installation on a beam in a horizontal plane (sideways) for subsequent fastening of pipes/cables with a clamp.

Distinctive features:

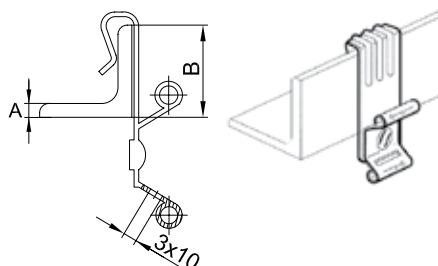
- depending on the thickness of the beam, different positions must be used;
- the possibility of multiple dismantling of the structure.

Note:

- coating "Geomet" or its analogues with a corrosion resistance class of at least 6 according to National Standard of Ukraine EN 61537:2014.

РОЗМІРИ, мм DIMENSIONS, mm		МАКСИМАЛЬНЕ НАВАНТАЖЕННЯ MAXIMUM LOAD	КОД, ВИК. 1 CODE TYPE 1
A	B	кг / kg	
1,5-4	18	15	CM613004
4-10	25	15	CM613010
10-15	25	15	CM613015
15-20	25	15	CM613020

Кріплення для хомута до балки вертикальне Fasteners for a collar to a beam vertical



Застосування:

- монтаж на балку у вертикальній площині (згори) для подальшого кріплення труб/кабелів за допомогою хомута.

Характерні особливості:

- залежно від товщини балки необхідно використовувати різні позиції;
- можливість багаторазового демонтажу конструкції.

Примітка:

- покриття "Geomet" або його аналоги класом стійкості до корозії не нижче 6 ДСТУ EN 61537:2014.

Purpose:

- installation on a beam in a vertical plane (from above) for subsequent fastening of pipes/cables with a clamp.

Distinctive features:

- depending on the thickness of the beam, different positions must be used;
- the possibility of multiple dismantling of the structure.

Note:

- coating "Geomet" or its analogues with a corrosion resistance class of at least 6 according to National Standard of Ukraine EN 61537:2014.

РОЗМІРИ, мм DIMENSIONS, mm		МАКСИМАЛЬНЕ НАВАНТАЖЕННЯ MAXIMUM LOAD	КОД, ВИК. 1 CODE TYPE 1
A	B	кг / kg	
1,5-5	30	70	CM619005
5-7	30	70	CM619007

Кріплення для шпильки до балки горизонтальне Fasteners for a hairpin to a beam horizontal



Застосування:

- монтаж на балку у горизонтальній площині (збоку) для подальшого кріплення шпильки.

Характерні особливості:

- залежно від товщини балки необхідно використовувати різні позиції;
- можливість багаторазового демонтажу конструкції.

Примітка:

- покриття "Geomet" або його аналоги класом стійкості до корозії не нижче 6 ДСТУ EN 61537:2014.

Purpose:

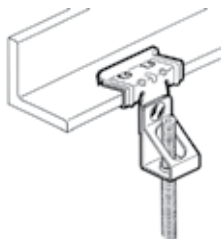
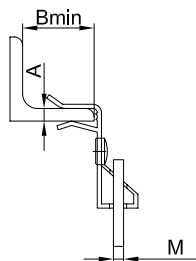
- installation on a beam in a horizontal plane (side-ways) for the subsequent fastening of a hairpin.

Distinctive features:

- depending on the thickness of the beam, different positions must be used;
- the possibility of multiple dismantling of the structure.

Note:

- coating "Geomet" or its analogues with a corrosion resistance class of at least 6 according to National Standard of Ukraine EN 61537:2014.



РОЗМІРИ, мм DIMENSIONS, mm			МАКСИМАЛЬНЕ НАВАНТАЖЕННЯ MAXIMUM LOAD	КОД, ВИК. 1 CODE TYPE 1
A	B	M	кг / kg	
1,5-4	18	M6	70	CM614604
4-10	25	M6	70	CM614610
10-15	25	M6	70	CM614615
15-20	25	M6	70	CM614620
1,5-4	18	M8	70	CM614804
4-10	25	M8	70	CM614810
10-15	25	M8	70	CM614815
15-20	25	M8	70	CM614820
1,5-4	18	M10	70	CM614104
4-10	25	M10	70	CM614110
10-15	25	M10	70	CM614115
15-20	25	M10	70	CM614120

Кріплення для шпильки до балки вертикальне Fasteners for a hairpin to a beam vertical



Застосування:

- монтаж на балку у вертикальній площині (зверху) для подальшого кріплення шпильки.

Характерні особливості:

- залежно від товщини балки необхідно використовувати різні позиції;
- можливість багаторазового демонтажу.

Примітка:

- покриття "Geomet" або його аналоги класом стійкості до корозії не нижче 6 ДСТУ EN 61537:2014.

Purpose:

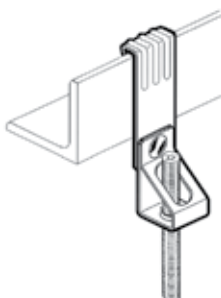
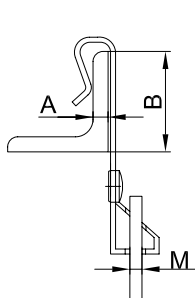
- installation on a beam in a vertical plane (from above) for subsequent fastening of a hairpin.

Distinctive features:

- depending on the thickness of the beam, different positions must be used;
- possibility of multiple dismantling.

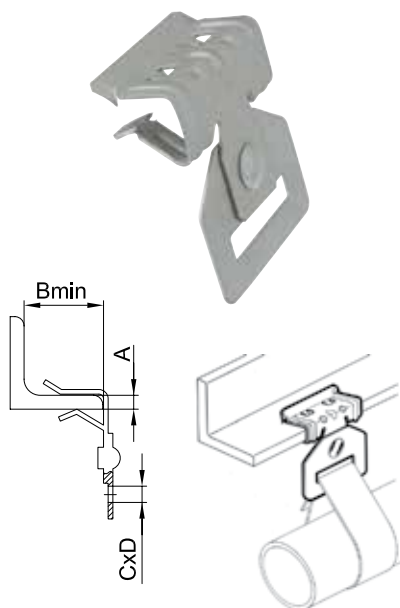
Note:

- coating "Geomet" or its analogues with a corrosion resistance class of at least 6 according to National Standard of Ukraine EN 61537:2014.



РОЗМІРИ, мм DIMENSIONS, mm			МАКСИМАЛЬНЕ НАВАНТАЖЕННЯ MAXIMUM LOAD	КОД, ВИК. 1 CODE TYPE 1
A	B	M	кг / kg	
1,5-5	30	M6	70	CM620605
5-7	30	M6	70	CM620607
1,5-5	30	M8	70	CM620805
5-7	30	M8	70	CM620807
1,5-5	30	M10	70	CM620105
5-7	30	M10	70	CM620107

Кріплення для монтажної стрічки до балки горизонтальне Fasteners for mounting tape to the beam horizontal



Застосування:

- монтаж на балку у горизонтальній площині (збоку) для подальшого кріплення труб/кабелів за допомогою монтажної стрічки.

Характерні особливості:

- залежно від товщини балки необхідно використовувати різні позиції;
- можливість багаторазового демонтажу конструкції.

Примітка:

• покриття "Geomet" або його аналоги класом стійкості до корозії не нижче 6 ДСТУ EN 61537:2014.

Purpose:

- Mounting on a beam in a horizontal plane (side-ways) for subsequent fastening of pipes/cables with mounting tape.

Distinctive features:

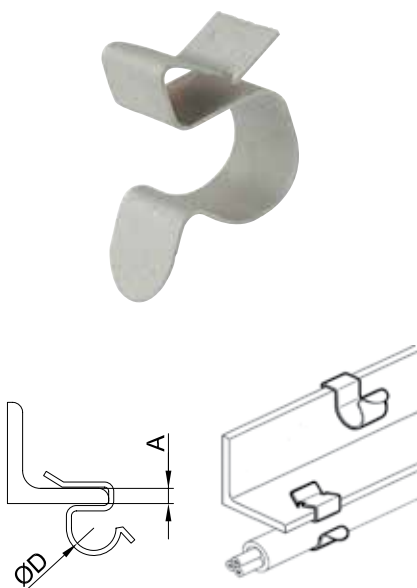
- depending on the thickness of the beam, different positions must be used;
- the possibility of multiple dismantling of the structure.

Note:

• coating "Geomet" or its analogues with a corrosion resistance class of at least 6 according to National Standard of Ukraine EN 61537:2014.

РОЗМІРИ, мм DIMENSIONS, mm			МАКСИМАЛЬНЕ НАВАНТАЖЕННЯ MAXIMUM LOAD	КОД, ВИК. 1 CODE TYPE 1
A	B	CxD	кг / kg	
1,5-4	18	28×6,5	45	CM616004
4-10	25	28×6,5	45	CM616010
10-15	25	28×6,5	45	CM616015
15-20	25	28×6,5	45	CM616020

Кліпса для кріплення труби до балки Clip for fastening the pipe to the beam



Застосування:

- монтаж на балку в горизонтальній площині (збоку) або на верхню кромку для кріплення труб/кабелів.

Характерні особливості:

- залежно від товщини балки необхідно використовувати різні позиції;
- можливість багаторазового демонтажу конструкції.

Примітка:

• покриття "Geomet" або його аналоги класом стійкості до корозії не нижче 6 ДСТУ EN 61537:2014.

Purpose:

- installation on a beam in a horizontal plane (sideways), or on the top edge for fixing pipes/cables.

Distinctive features:

- depending on the thickness of the beam, different positions must be used;
- possibility of multiple dismantling designs.

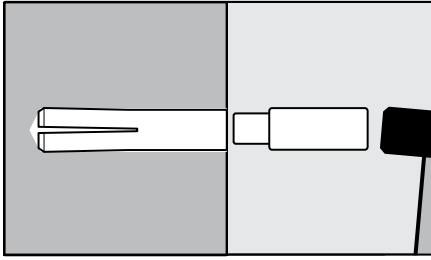
Note:

• coating "Geomet" or its analogues with a corrosion resistance class of at least 6 according to National Standard of Ukraine EN 61537:2014.

РОЗМІРИ, мм DIMENSIONS, mm		КОД, ВИК. 1 CODE TYPE 1
A	D	
1-4	8-9	CM617409
1-4	10-11	CM617411
1-4	12-14	CM617414
1-4	15-18	CM617418
1-4	19-24	CM617424
1-4	25-30	CM617430
4-7,5	8-9	CM617709
4-7,5	10-11	CM617711
4-7,5	12-14	CM617714
4-7,5	15-18	CM617718
4-7,5	19-24	CM617724
4-7,5	25-30	CM617730
7,5-12	8-9	CM617109
7,5-12	10-11	CM617111
7,5-12	12-14	CM617114
7,5-12	15-18	CM617118
7,5-12	19-24	CM617124
7,5-12	25-30	CM617130

■ Інструкції з монтажу Mounting Instructions

Сталевий анкер Steel drop anchor

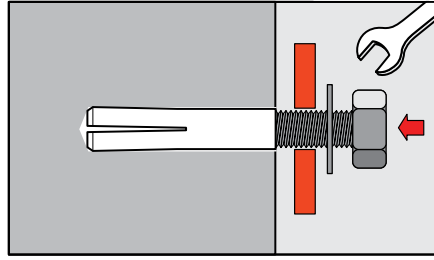


1. Встановити анкер

Просвердлити отвір за розмірами, вказаними виробником. Очистити отвір. Вставити анкер в отвір, розклинити за допомогою молотка та спеціального інструменту.

1. Install the anchor

Drill a hole according to the dimensions specified by the manufacturer. Clear hole. Insert the anchor into the hole, wedge it with a hammer and a special tool.

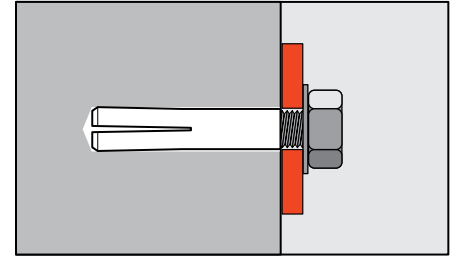


2. Закріпити деталь, що монтується

Гвинтити болт, гвинт або шпильку з наважною на них деталлю, що монтується.

2. Fix the part to be mounted

Screw in a bolt, screw or stud with a mounted part hung on them.



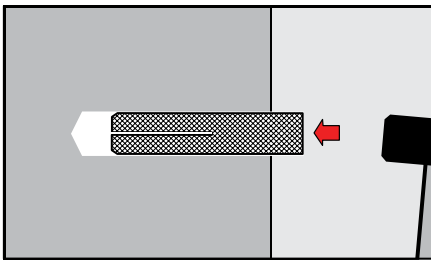
3. Остаточо зафіксувати

При загвинчуванні болта, гвинта або шпильки відбувається додаткове розпирання та фіксація.

3. Final fix

When screwing in a bolt, screw or stud, additional expansion and fixation occurs.

Латунний розрізний анкер Brass split anchor

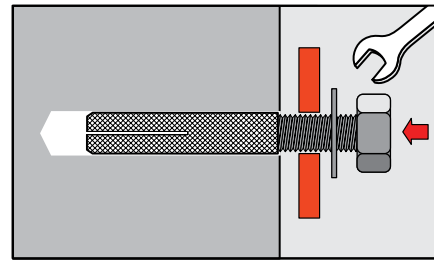


1. Встановити анкер

Просвердлити отвір за розмірами, вказаними виробником. Очистити отвір. Вставити анкер в отвір і забити його.

1. Install the anchor

Drill a hole according to the dimensions specified by the manufacturer. Clear hole. Insert anchor into hole and beat him.

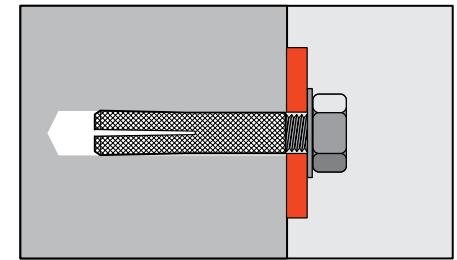


2. Закріпити деталь, що монтується.

Гвинтити болт, гвинт або шпильку з наважною на них деталлю, що монтується.

2. Fix the part to be mounted

Screw in a bolt, screw or stud with a mounted part hung on them.



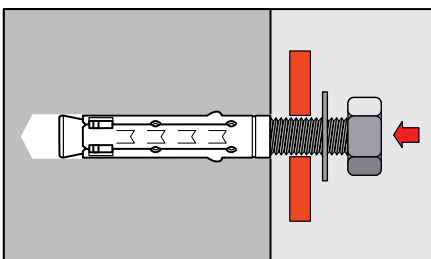
3. Остаточо зафіксувати

При загвинчуванні болта, гвинта або шпильки відбувається додаткове розпирання та фіксація.

3. Final fix

When screwing in a bolt, screw or stud, additional expansion and fixation occurs.

Стандартний, посилений, клиновий анкер Standard, reinforced, wedge anchor

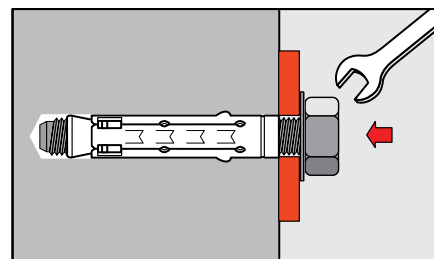


1. Встановити анкер

Просвердлити отвір за розмірами, вказаними виробником. Очистити отвір. Вставити анкер в отвір і забити його.

1. Install the anchor

Drill a hole according to the dimensions specified by the manufacturer. Clear hole. Insert anchor into hole and beat him.

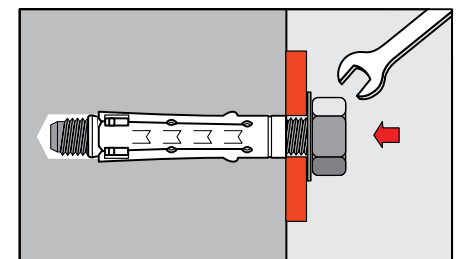


2. Закріпити деталь, що монтується.

Встановити деталь, що монтується, і зафіксувати її за допомогою болта, гвинта або шпильки і гайки.

2. Fix the part to be mounted

Install the part to be mounted and fix it with a bolt, screw or stud and nut.



3. Остаточо зафіксувати

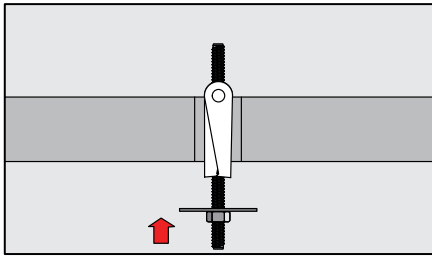
При затягуванні болта, гвинта або гайки відбувається додаткове розпирання та фіксація анкера.

3. Final fix

When tightening a bolt, screw or nut, additional expansion and fixation of the anchor occurs.

Складаний анкер для пустотілих конструкцій (зі шпилькою, гаком, кільцем, гвинтом)

Folding anchor for hollow structures (with stud, hook, ring, screw)

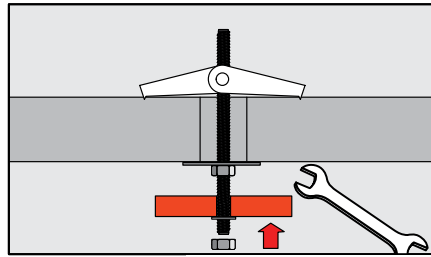


1. Встановити анкер

Просвердлити отвір за розмірами, вказаними виробником. Вставити анкер в отвір та забити його.

1. Install the anchor

Drill a hole according to the dimensions specified by the manufacturer. Insert the anchor into the hole and hammer it.

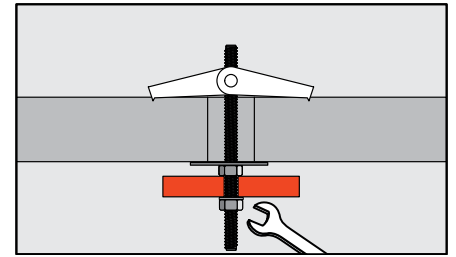


2. Закріпити деталь, що монтується.

У порожнечі стопорні крила під впливом пружини відкриваються.

2. Fix the part to be mounted

In the void, the locking wings open under the influence of a spring.



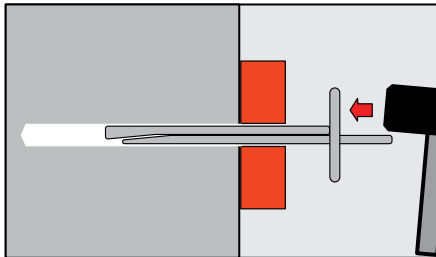
3. Остаточо зафіксувати

При затягуванні гайки відбувається остаточна фіксація анкера.

3. Final fix

When tightening the nut, the final fixation of the anchor occurs.

Анкер-клин стельовий Ceiling wedge anchor

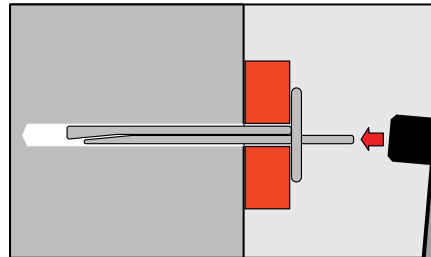


1. Встановити анкер

Просвердлити отвір за розмірами, вказаними виробником, та очистити його. Встановити стельовий дюбель, пропустивши його крізь деталь, що монтується. Забити анкер у просвердлений отвір.

1. Install the anchor

Drill a hole according to the dimensions specified by the manufacturer and clean it. Install the ceiling dowel by passing it through the part to be mounted. Drive the anchor into the drilled hole.

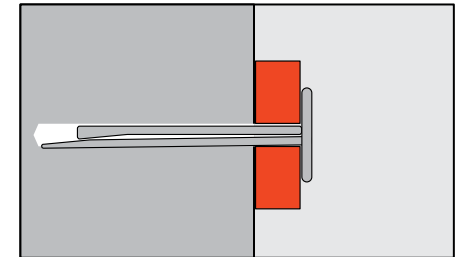


2. Закріпити деталь, що монтується.

При монтажі клиноподібні частини анкера зміщуються відносно один одного і розпираються в просвердленому отворі, здійснюючи кріплення з високим ступенем надійності.

2. Fix the part to be mounted

During installation, the wedge-shaped parts of the anchor are displaced relative to each other and burst in the drilled hole, carrying out fastening with a high degree of reliability.



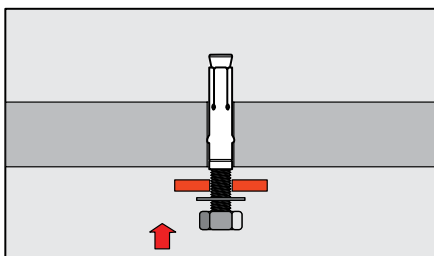
3. Остаточо зафіксувати

Зафіксувати анкер, забивши клин урівень зі стопорним капелюшком.

3. Final fix

Fix the anchor by driving the wedge flush with the locking head.

Анкер для пустотілих плит Hollow slab anchor

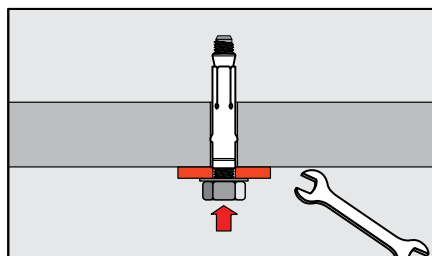


1. Встановити анкер

Просвердлити отвір за розмірами, вказаними виробником. Очистити отвір. Вставити анкер в отвір та забити його.

1. Install the anchor

Drill a hole according to the dimensions specified by the manufacturer. Clear hole. Insert the anchor into the hole and hammer it.

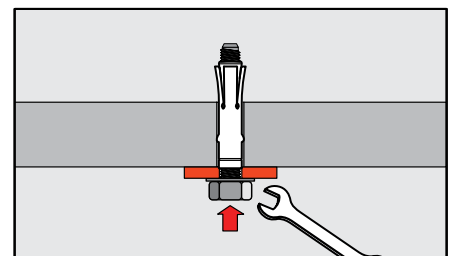


2. Закріпити деталь, що монтується.

Встановити деталь, що монтується, і зафіксувати її за допомогою болта, гвинта або шпильки і гайки.

2. Fix the part to be mounted

Install the part to be mounted and fix it with a bolt, screw or stud and nut.



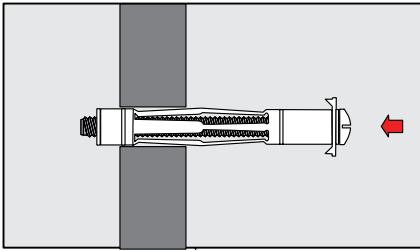
3. Остаточо зафіксувати

При затягуванні болта, гвинта або гайки відбувається додаткове розпирання та фіксація анкера.

3. Final fix

When tightening a bolt, screw or nut, additional expansion and fixation of the anchor occurs.

Металевий дюбель для порожніх конструкцій Metal dowel for hollow structures

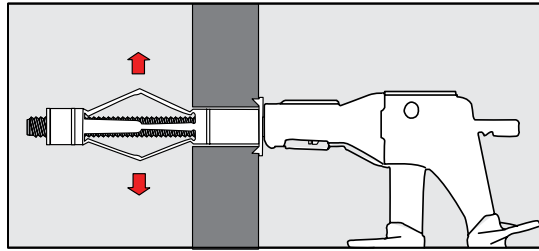


1. Встановити дюбель

Просвердлити отвір за розмірами, вказаними виробником. Вставити дюбель в отвір та забити його.

1. Install the dowel

Drill a hole according to the dimensions specified by the manufacturer. Insert the dowel into the hole and hammer it.

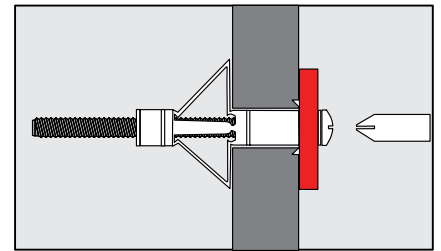


2. Зафіксувати дюбель.

За допомогою спеціальних монтажних кліщів зафіксувати дюбель.

2. Fix the dowel

Using special mounting pliers, fix the dowel.

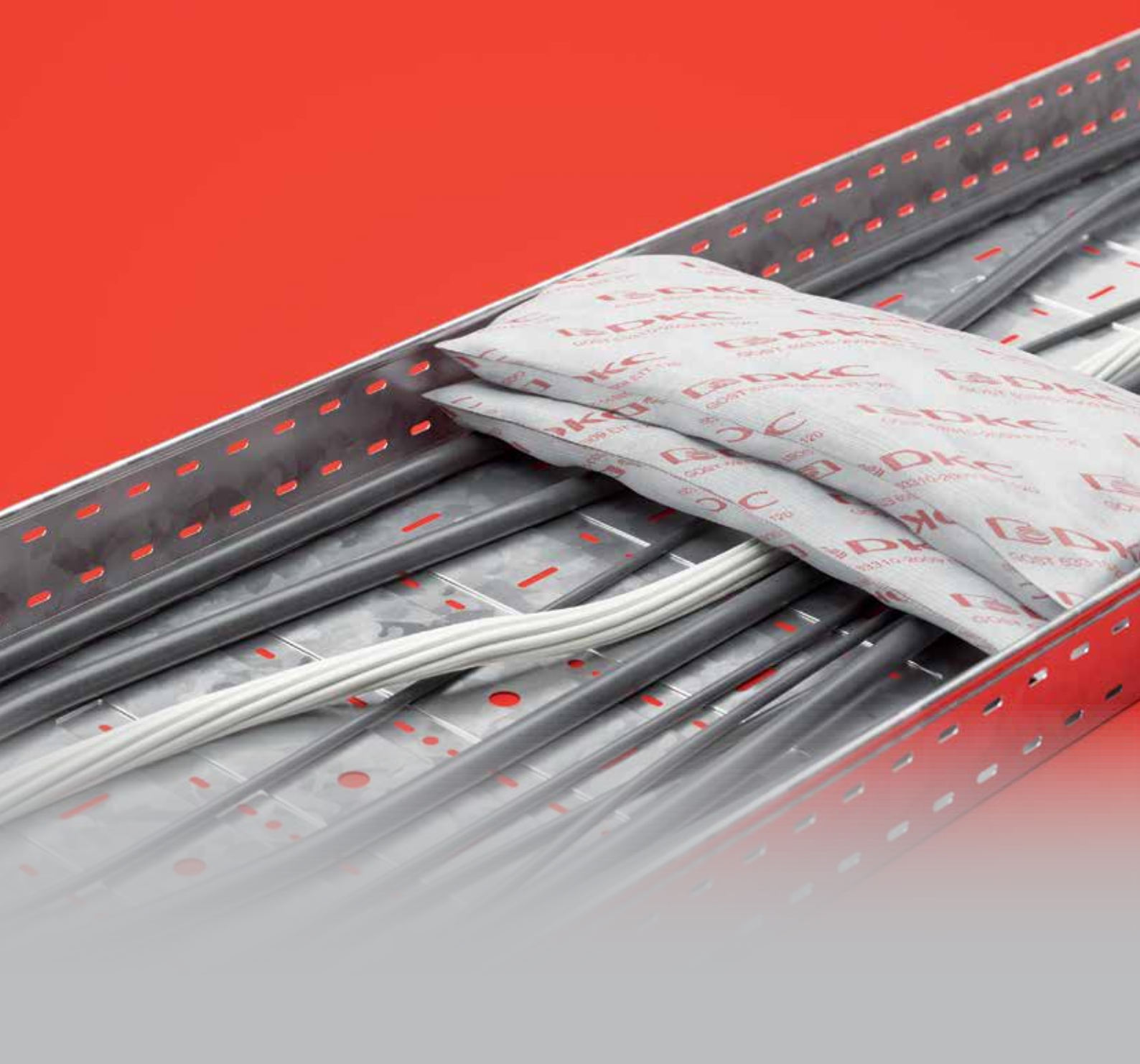


3. Закріпити деталь, що монтується.

За допомогою викрутки або шуруповерта зафіксувати деталь, що монтується.

3. Fix the part to be mounted

Using a screwdriver or screwdriver, fix the part to be mounted.



Система вогнестійких проходок Vulcan

Сфера застосування

Монтажні аксесуари

Додаткові компоненти

Fire penetration system Vulcan

Scope

Mounting accessories

Additional components

572

574

577

■ Сфера застосування Score

Система вогнестійких проходок Fire penetration system

Згідно ДБН В.1.1-7:2016

Клас вогнестійкості проходок інженерних комунікацій будинку (електричних, кабельних та шинопровідних проходок, водопровідних, каналізаційних труб тощо) через огорожувальні конструкції з нормованим класом вогнестійкості або через протипожежні перешкоди має бути не меншим ніж нормований клас вогнестійкості цієї огорожувальної конструкції або протипожежної перешкоди за ознакою EI, крім випадків, обумовлених у НД.

У місцях проходок трубопроводів через протипожежні перешкоди трубопроводи та їх ізоляцію слід виконувати з негорючих матеріалів, крім випадків обумовлених у НД.

Основний стандарт на вогнестійкі проходки ДСТУ EN 13501-2:2016 (EN 13501-2:2007 + A1:2009, IDT)

Пожежна класифікація будівельних виробів і будівельних конструкцій. Частина 2. Класифікація за результатами випробувань на вогнестійкість, крім складників вентиляційних систем.

According to SCS B.1.1-7:2016

The fire resistance class of house utility lines (electrical, cable and bus ducts, water pipes, sewer pipes, etc.) through enclosing structures with a standardized fire resistance class or through fire interference must be at least the standardized fire resistance class of this enclosing structure or fire protection communication, specified in ND.

In places where pipelines pass, due to fire interference, pipelines and their insulation should be made of non-combustible materials, except as specified in the ND.

The main standard for fire-resistant penetrations is National Standard of Ukraine EN 13501-2:2016 (EN 13501-2:2007 + A1:2009, IDT)

Fire classification of building products and structures. Part 2: Classification according to the results of fire tests, other than components of ventilation systems.



Кабельні проходки – це загальна назва закладення місць проходження лотків для прокладання кабелю та кабель-каналів, пластикових труб та окремих кабелів через стіни, стельові перекриття, або спеціальні проти-пожежні перешкоди. Закладка кабельної проходки може виконуватися у різний спосіб і із застосуванням різних матеріалів.

Основні вимоги до кабельних проходок у нормативних документах:

- негорючість матеріалу;
- можливість заміни кабелю у вже встановленому кабельному проходженні.

Види кабельних проходок Types of cable penetrations

Компанія «DKC» пропонує широкий асортимент кабельних проходок на основі різних технічних рішень, які можуть комбінуватися між собою, залежно від складності комунікацій, що проходять через проходку, а також ряд додаткових компонентів, призначених для збільшення вогнестійкості проходки та розширення сфери застосування систем для прокладання кабелю «DKC».

Кабельна проходка з вогнестійких подушок DB є найлегшим для монтажу. Подушки просто щільно закладають у отвір проходки; вони можуть бути легко витягнуті у разі потреби прокладання додаткового кабелю. Навпнювач вогнестійкої подушки містить вермикуліт – матеріал, що має високий коефіцієнт водопоглинання (до 500%).

Під впливом тепла вода, що міститься у вермикуліті, починає миттєво випаровуватися. Водяна пара роздмухує подушку, яка формує герметичне ущільнення всередині отвору кабельної проходки і тим самим перешкоджає поширенню полум'я всередину приміщення, що захищається.

Вогнестійкі плити DP, що складаються з мінерального волокна, яке не плавиться навіть при температурі 1000 °C, та покриті спеціальним вогнезахисним складом, є найбільш поширеним способом організації кабельних проходок. Основною перевагою вогнестійких плит є можливість створення проходок з дуже великою площею поверхні, що дозволяє монтувати проходки для складних кабельних трас із кількома ярусами кабельних лотків.

Види кабельних проходок Additional components

Додаткові компоненти системи не можуть бути використані окремо як самостійні кабельні проходки. Вогнестійка піна DF використовується для герметизації стиків та щілин у стінах або перекриттях, а також для закладання тріщин, отворів, вентиляційних каналів, монтажу дверей та вікон.

Вогнестійкий герметик призначений для герметичного загортання стиків та щілин при монтажі проходки на основі вогнестійких плит, подушок та піноблоку.

Переваги Advantages

Високий рівень вогнестійкості, підтверджений сертифікаційними випробуваннями.

Система компонентів, що дозволяє розширити сферу застосування систем для прокладання кабелю «DKC».

Легкість монтажу, що не потребує спеціальних навичок.

Ступінь вогнестійкості Degree of fire resistance

Основним показником ефективності вогнестійкої проходки є межа вогнестійкості, що визначається в ході проведення спеціальних випробувань, та має підтверджуватись сертифікатом відповідності вимогам технічного регламенту щодо вимог пожежної безпеки.

Позначення межі вогнестійкості проходки складається з умовних позначень, про нормованих граничних станів, і цифри, відповідної часу досягнення однієї з цих станів (першого за часом) у хвилину.

Усього існує три види граничних станів, що позначаються у вигляді індексу IET:

- Літера I (Insulation) – втрата теплоізолюючої здатності вогнестійкої проходки внаслідок підвищення температури на поверхні, що не обігривається матеріалу проходки більш ніж на 140 °C.
- Літера E (Integrity) – втрата цілісності матеріалу вогнестійкої проходки в результаті утворення в конструкції вогнестійкої проходки наскрізних тріщин або отворів, через які на поверхню, що не обігривається, проникають продукти горіння і полум'я.
- Літера T (Temperature) – досягнення критичної температури нагрівання матеріалу елементів виробу в зоні проходки, що не обігривається.

Cable penetrations are the general name for sealing the places where cable trays and cable channels, plastic pipes and individual cables pass through walls, ceilings, or special fire barriers. Cable penetration can be terminated in a variety of ways and using different materials.

The main requirements for cable penetrations in regulatory documents:

- incombustibility of material;
- the possibility of replacing the cable in an already installed cable penetration.

«DKC» offers a wide range of cable penetrations based on various technical solutions that can be combined with each other, depending on the complexity of communications passing through the penetration, as well as a number of additional components designed to increase the fire resistance of the penetration and expand the scope of «DKC» cable support systems.

DB fire pad cable entry is the easiest to install. Pillows are simply tightly laid in the penetration opening; they can be easily removed if additional cable is required. The filler of the fire-resistant pillow contains vermiculite, a material with a high water absorption coefficient (up to 500%).

Under the influence of heat, the water contained in vermiculite begins to evaporate instantly. The water vapor inflates the cushion, which forms an airtight seal inside the cable entry opening and thereby prevents the flame from spreading into the protected space.

DP fire-resistant boards, consisting of mineral fiber that does not melt even at 1000 °C, and coated with a special flame retardant compound, are the most common way to organize cable penetrations. The main advantage of fire-resistant boards is the ability to create penetrations with a very large surface area, which allows the installation of penetrations for complex cable routes with several tiers of cable trays.

Additional system components cannot be used separately as independent cable penetrations. Fire-resistant foam DF is used for sealing joints and gaps in walls or ceilings, as well as for sealing cracks, holes, ventilation ducts, assembling doors and windows.

Fire-resistant sealant is designed for hermetic sealing of joints and cracks during the installation of penetrations based on fire-resistant plates, pillows and foam blocks.

High degree of fire resistance, confirmed by certification tests.

A system of components that allows expanding the scope of «DKC» cable support systems.

Easy installation that does not require special skills.

The main indicator of the effectiveness of fire-resistant penetration is the fire resistance limit, which is determined during special tests, and must be confirmed by a certificate of compliance with the requirements of the technical regulation on fire safety requirements.

The designation of the fire resistance limit of penetration consists of symbols, the so-called normalized limit states, and a figure corresponding to the time to reach one of these states (first in time) in minutes.

In total, there are three types of limit states, denoted as the IET index:

- Letter I (Insulation) – loss of heat-insulating capacity of the fireproof penetration due to temperature increase on the unheated surface of the penetration material by more than 140 °C.
- Letter E (Integrity) – loss of integrity of the material of the fire-resistant penetration as a result of the formation of through cracks or holes in the structure of the fire-resistant penetration, through which combustion products and flames penetrate to the unheated surface.
- Letter T (Temperature) – achievement of the critical heating temperature of the material of the product elements in the unheated zone of penetration.

■ Монтажні аксесуари Mounting accessories

Проходка з подушок Pillow passage



Застосування:

- вогнестійкі подушки призначені для монтажу проходок у місцях перетину металевими лотками стін або перекриттів;
- подушки не піддаються впливу води та вологості, тому вони можуть використовуватися протягом тривалого часу в сирих приміщеннях, що не вентилюються.

Принцип дії:

- під впливом високої температури (>200 °C) вогнестійкі подушки набухають більш ніж на 40% від свого початкового об'єму, тим самим формуючи герметичне ущільнення, що перешкоджає подальшому розповсюдженню пожежі.

Характеристики:

- оболонка – вогнетривка кремнеземна тканина;
- всередині – терморозширюваний наповнювач на основі спученого вермикуліту;
- не містить галогенів, формальдегіду, мінеральних волокон та азбесту;
- термін експлуатації проходки – не менше 20 років.

Purpose:

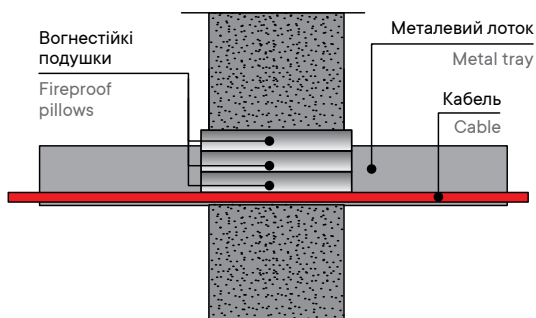
- fire-resistant pads are designed for installation of penetrations in places where metal trays intersect walls or ceilings;
- pillows are not affected by water and humidity, so they can be used for a long time in damp unventilated rooms.

Operating principle:

- When exposed to high temperatures (>200 °C), fire-resistant pads swell to more than 40% of their original volume, thereby forming an airtight seal that prevents further fire spread.

Characteristics:

- sheath – refractory silica fabric;
- inside – thermoexpanding filler based on expanded vermiculite;
- does not contain halogens, formaldehyde, mineral fibers and asbestos;
- the service life of the penetration is at least 20 years.



Монтаж проходки з вогнестійких подушок для металевого кабельного лотка.

Installation of penetration from fire-resistant pillows for a metal cable tray.

РОЗМІРИ, мм DIMENSIONS, mm	ВАГА WEIGHT г / g	МЕЖА ВОГНЕСТІЙКОСТІ (ІЕТ) FIRE RESISTANCE LIMIT (IET) хв / min	ГЛИБИНА ЗАКЛАДАННЯ EMBEDDING DEPTH мм / mm	КОД CODE
120×100×25	310	120	120	DB1801
120×150×30	500	120	120	DB1802
120×200×30	650	120	120	DB1803
120×250×35	750	120	120	DB1804
120×300×35	1050	120	120	DB1805

Додаткові компоненти / Additional components

НАЙМЕНУВАННЯ NAME	УПАКОВКА PACKAGE	КОД CODE
вогнестійкий герметик flame retardant sealant	відро, 20 кг bucket, 20 kg	DS1201
	картридж, 300 мл cartridge, 300 ml	DS1202

Монтаж кабельної проходки із подушок Installation of cable penetration from pillows

Як закладання проходки використовуються вогнестійкі подушки з шириною, що відповідає ширині основи лотка (тобто для лотка з шириною основи 200 мм необхідно використовувати подушки 200×120 мм).

Для забезпечення нормованої межі вогнестійкості 120 хвилин необхідно покласти один ряд подушок із загальною глибиною загорання 120 мм. Подушки укладаються одна на одну поперек кабелів, що проходять в лотку, до повного і щільного закладання прорізу проходки. Для того, щоб забезпечити захист від проникнення диму, необхідно закласти всі щілини між елементами загорання і прорізом проходки вогнестійким герметиком. Крім того, необхідно нанести шар герметика завтовшки не менше 3 мм на кабелі, що проходять через проходку. Довжина ділянки кабелю нанесення герметика становить 0,5 м з кожної сторони проходки.

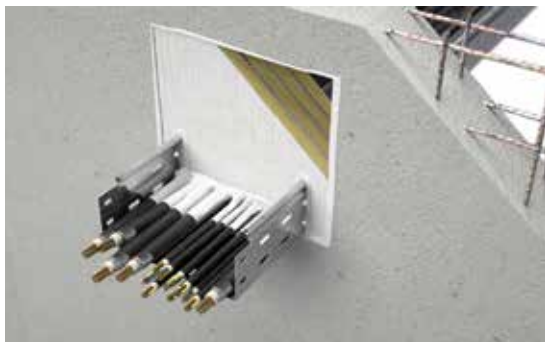
Якщо розміри прорізу більші, ніж розміри лотка, що проходить через неї, або проходка є складною конструкцією з декількох лотків, всі частини отвору також повинні бути заповнені подушками на необхідну глибину.

Fire-resistant pads with a width corresponding to the width of the tray base are used as penetration sealing (i.e. for a tray with a base width of 200 mm, pads 200 × 120 mm must be used).

To ensure the rated fire resistance limit of 120 minutes, it is necessary to lay one row of pillows with a total embedment depth of 120 mm. Pillows are stacked one on top of the other across the cables passing in the tray until the penetration opening is completely and tightly sealed. In order to provide protection against the penetration of smoke, it is necessary to seal all existing gaps between the sealing elements and the opening of the penetration with a fire-resistant sealant. In addition, it is necessary to apply a layer of sealant at least 3 mm thick to the cables passing through the penetration. The length of the cable section for applying sealant is 0.5 m on each side of the penetration.

If the dimensions of the penetration opening are larger than the dimensions of the tray passing through it, or the penetration is a complex structure of several trays, all parts of the opening must also be filled with pillows to the required depth.

Проходка з мінеральних плит Mineral slab penetration



Застосування:

• мінеральні плити є основою для монтажу вогнестійких проходок у місцях перетину стін або перекриттів складними багатоярусними системами кабельних лотків.

Принцип дії:

• під впливом високої температури (>200 °C) вогнестійке покриття плити спучується і запобігає поширенню пожежі, при цьому плита забезпечує необхідну теплоізоляцію.

Характеристики:

• матеріал – мінеральне волокно високої густини (~150 кг/м³);
• попередньо нанесене вогнестійке покриття на обидві сторони плити;
• термін експлуатації проходки – не менше 20 років.

Purpose:

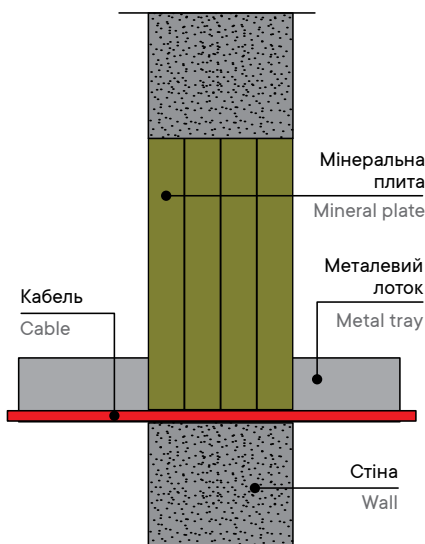
• mineral slabs are the basis for the installation of fire-resistant penetrations at the intersection of walls or floors with complex multi-tiered cable tray systems.

Operating principle:

• Under the influence of high temperature (>200 °C), the fire-resistant coating of the board swells and prevents the spread of fire, while the board provides the necessary thermal insulation.

Characteristics:

• material – high density mineral fiber (~150 kg/m³);
• pre-applied fire-resistant coating on both sides of the slab;
• the service life of the penetration is at least 20 years.



РОЗМІРИ, мм DIMENSIONS, mm	МЕЖА ВОГНЕСТІЙКОСТІ (ІЕТ) FIRE RESISTANCE LIMIT (IET)	ГЛИБИНА ЗАКЛАДАННЯ EMBEDDING DEPTH	КОД CODE
	хв / min	мм / mm	
1000×500×52	60	100	DP1201
	120	200	

Додаткові компоненти / Additional components

НАЙМЕНУВАННЯ NAME	УПАКОВКА PACKAGE	КОД CODE
вогнестійкий герметик flame retardant sealant	відро, 20 кг bucket, 20 kg	DS1201
	картридж, 300 мл cartridge, 300 ml	DS1202

Монтаж проходки з вогнестійкої плити для металевого кабельного лотка.
Installation of a penetration from a fire-resistant plate for a metal cable tray.

Монтаж кабельної проходки з мінеральних плит Installation of cable penetration from mineral plates

Спочатку слід виміряти отвір, у якому буде змонтовано проходку. Отримані розміри необхідно перенести на плиту (або кілька плит, викладених у формі отвору) з обов'язковою розміткою закладних деталей проходки, що проходять (кабельні лотки).

Далі за допомогою гострого ножа або ножівки необхідно вирізати розмічені шматки, для щільного "підганяння" вирізані частини повинні бути трохи більше (близько 0,2-0,3 мм з кожного боку).

Для забезпечення нормованої межі вогнестійкості 60 хвилин глибина загортання повинна становити щонайменше 100 мм, тобто два ряди плит. Для досягнення межі вогнестійкості 120 хвилин глибина загортання повинна становити не менше 200 мм, тобто необхідно встановити чотири ряди плит одну за одною.

Для кращої герметизації проходки необхідно нанести шар вогнестійкого герметика (не менше 3 мм завтовшки) на всі кабелі, що проходять, заклавши всі наявні щілини. Довжина ділянки кабелю нанесення герметика становить 0,5 м з кожної сторони проходки.

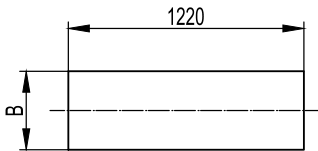
First you need to measure the opening in which the penetration will be mounted. The obtained dimensions must be transferred to the slab (or several slabs laid out in the form of an opening) with the obligatory marking of the passing embedded parts of the penetration (cable trays).

Next, using a sharp knife or a hacksaw, it is necessary to cut out the marked pieces, for a tight "fit" the cut out parts should be slightly larger (about 0.2–0.3 mm on each side).

To ensure the rated fire resistance limit of 60 minutes, the embedment depth must be at least 100 mm, i.e. two rows of tiles. To achieve a fire resistance of 150 minutes, the embedment depth must be at least 120 mm, i.e. four rows of boards must be installed one after the other.

For better sealing of the penetration, it is necessary to apply a layer of fire-resistant sealant (at least 3 mm thick) to all passing cables, sealing all existing gaps. The length of the cable section for applying sealant is 0.5 m on each side of the penetration.

Негорючі перегородки для кабельних ліній Non-combustible plates for cable lines



Застосування:

- негорючі кабельні перегородки DD призначені для розподілу кабельних ліній, що перешкоджає поширенню пожежі в разі її виникнення. Встановлення вогнестійких перегородок необхідне у випадках прокладання:
 - взаєморезервованих ланцюгів (в одному коробі);
 - ланцюгів робочого та аварійного евакуаційного освітлення (в одному коробі);
 - ланцюгів до 42 В з ланцюгами вище 42 В (в одному коробі);
 - контрольних кабелів і кабелів зв'язку із силовими кабелями (у кабельній споруді);
 - силових кабелів до 1 кВ і вище 1 кВ (у кабельній споруді);
 - робочих і резервних кабелів вище 1 кВ, що живлять електроприймачі I категорії (у кабельній споруді).

Конструкція:

- для встановлення перегородок горизонтально застосовуються консоли С-подібного перерізу виробництва «ДКС» ВВР-21, ВВР-41 або ВВД-21, доповнені спеціалізованими тримачами ВМЗ-15. При вертикальному монтажі перегородка кріпиться всередині короба до розділової металевої перегородки SEP.

Характеристики:

- товщина 10 мм;
- негорючий матеріал згідно ДСТУ 8829:2019;
- європейська класифікація А2 s1 d0.

Purpose:

- DD Non-combustible plates are designed to separate cable lines, which prevents the spread of fire in case of its occurrence. Installation of Non-combustible plates is necessary in cases of laying:
 - mutually redundant circuits (in the same box);
 - circuits of working and emergency evacuation lighting (in one box);
 - circuits up to 42 V with circuits above 42 V (in one box);
 - control and communication cables with power cables (in a cable building);
 - power cables up to 1 kV and above 1 kV (in a cable building);
 - working and reserve cables above 1 kV supplying power consumers of the I category (in the cable building).

Construction:

- for installation of plates horizontally brackets of C-shaped section of «DKC» ВВР-21, ВВР-41 or ВВД-21 production supplemented with specialised holders ВМЗ-15 are used. For vertical installation, the plates is fixed inside the box to the separating metal partition SEP.

Characteristics:

- 10 mm thickness;
- non-combustible material according to National Standard of Ukraine 8829:2019;
- European classification А2 s1 d0.

НОМІНАЛЬНА ШИРИНА, NOMINAL WIDTH, mm	РЕАЛЬНА ШИРИНА, ACTUAL WIDTH, mm	ВАГА WEIGHT кг / kg	КОД CODE
50	50	0,57	DD0510
80	80	0,95	DD0810
100	100	1,21	DD1010
200	250	3,18	DD2010
300	350	4,45	DD3010
400	450	5,72	DD4010
500	550	6,99	DD5010
600	650	8,26	DD6010

Таблиця добору монтажних елементів Selection table for mounting elements

НОМІНАЛЬНА ШИРИНА NOMINAL WIDTH мм / mm	КОД ПЕРЕГОРОДКИ PARTITION CODE	КОД ТРИМАЧА HOLDER CODE	КОД КОНСОЛІ CONSOLE CODE
200	DD2010	ВМЗ1520	ВВД2120
300	DD3010	ВМЗ1530	ВВД2130
400	DD4010	ВМЗ1540	ВВД2140
500	DD5010	ВМЗ1550	ВВД2150
600	DD6010	ВМЗ1560	ВВД2160

■ Додаткові компоненти Additional components

Однокомпонентна вогнестійка піна DF One-component fire-retardant DF foam



ХАРАКТЕРИСТИКИ
SPECIFICATIONS

Застосування:

• однокомпонентна вогнестійка піна DF використовується для швидкої герметизації стиків та щілин у стінах або перекриттях, а також для закладення тріщин, отворів, вентиляційних каналів, монтажу дверей та вікон. Кінцевий вихід одного балона близько 25 л.
Не допускати нагрівання балона сонячними променями та використання продукту при температурі понад 50 °С.

Purpose:

• one-component fire-resistant foam DF is used for quick sealing of joints and cracks in walls or ceilings, as well as for sealing cracks, holes, ventilation ducts, assembling doors and windows. The final output of one cylinder is about 25 liters.
Do not allow the cylinder to be heated by sunlight and use the product at temperatures above 50 °C.

УПАКОВКА PACKAGE

КОД CODE

Балон, 740 мл
Balloon, 740 ml

DF1201

ХАРАКТЕРИСТИКИ SPECIFICATIONS	ЗНАЧЕННЯ VALUES
Межа вогнестійкості Fire resistance limit	120 хвилин 120 minutes
Температура монтажу Mounting temperature	від +5 °С до +40 °С from +5 °C to +40 °C
Температура зберігання/транспортування Storage/transport temperature	від +3 °С до +40 °С from +3 °C to +40 °C
Колір Color	рожевий pink
Термін придатності Best before date	8 місяців 8 months
Глибина закладення Embedding depth	200 мм при ширині зазору 30 мм 200 mm with a gap width of 30 mm

Вогнестійкий герметик DS Fire Retardant Sealant DS



ХАРАКТЕРИСТИКИ
SPECIFICATIONS

Застосування:

• вогнестійкий герметик на водно-акриловій основі призначений для герметичного закладення стиків та щілин при монтажі проходки на основі вогнестійких плит, подушок та піноблоків.

Purpose:

• fire-resistant sealant based on water-acrylic is designed for hermetic sealing of joints and cracks during the installation of penetrations based on fire-resistant plates, pillows and foam blocks.

УПАКОВКА PACKAGE

КОД CODE

Відро, 20 кг
Bucket, 20 kg

DS1201

Картридж, 300 мл
Cartridge, 300 ml

DS1202

ХАРАКТЕРИСТИКИ SPECIFICATIONS	ЗНАЧЕННЯ VALUES
Температура монтажу Mounting temperature	від +5 °С до +45 °С from +5 °C to +45 °C
Температура зберігання Storage temperature	від +3 °С до +40 °С from +3 °C to +40 °C
Швидкість застигання Curing speed	3 мм за 24 години 3 mm in 24 hours
Швидкість схоплювання Setting speed	10 хвилин 10 minutes
Межа деформації Deformation limit	20% від початкового рівня 20% of entry level
Колір Color	білий white
Термін придатності Best before date	8 місяців 8 months

■ Для нотаток
For notes



Система блискавкозахисту і заземлення Jupiter

Lightning protection and grounding system Jupiter

Сфера застосування	Scope	580
Склад системи	System composition	582
Провідники	Conductors	584
Блискавкоприймачі	Lightning rods	603
З'єднувачі	Connectors	618
Тримачі	Holders	624
Заземлення	Grounding	639
Акcesуари	Accessories	646
Активний блискавкозахист	Active lightning protection	649

■ Сфера застосування

Scope of application

Система блискавкозахисту та заземлення Jupiter

Lightning protection and grounding system Jupiter

Компанія «ДКС» пропонує комплексне рішення - систему блискавкозахисту і заземлення "Jupiter". Вона призначена для перехоплення розряду блискавки і безпечного відведення струму в землю.

Провідники, що застосовуються мають покриття, стійке до корозії і гарантує тривалий термін служби. Широкий асортимент з'єднувачів і тримачів робить монтаж системи швидким і дозволяє без труднощів прикріпити провідники до практично будь-яких поверхонь. Характеристики системи відповідають усім діючим нормативним вимогам, що дозволяє застосовувати її як в приватному, так і промислового будівництві.

The «DKC» company offers a complex solution - the Jupiter lightning protection and grounding system. It is designed to intercept lightning strikes and safely drain the current into the ground.

The conductors used are coated with corrosion resistance and guarantee a long service life. A wide range of connectors and holders makes the installation of the system quick and allows you to easily attach conductors to almost any surface. The characteristics of the system meet all applicable regulatory requirements, which allows it to be used in both private and industrial construction.



Комерційна нерухомість

Повна відповідність всім нормативним актам України по влаштуванню блискавкозахисту, організації системи зрівнювання потенціалів і заземлення, а також захисту від перенапруг

Commercial property

Full compliance with all normative acts of Ukraine on the device of lightning protection, the organization of the equipotential bonding and grounding system, as well as overvoltage protection

Виробничо-складські приміщення

Захист електричного і електронного обладнання всередині будівлі від вторинних перенапруг за допомогою ПЗІП

Production and storage facilities

Protection of electrical and electronic equipment inside a building from secondary overvoltages using an SPD



Житлова інфраструктура

Можливість організації блискавкозахисту будь-якої категорії за бажанням замовника

Housing infrastructure

Ability to organize lightning protection any category at the request of the customer



Плоскі покрівлі

Створення блискавкоприймальної сітки на плоских дахах

Flat roofs

Creation of an air termination mesh on flat roofs



Обладнання на покрівлі

Захист розташованого на покрівлі обладнання за допомогою стрижневих блискавкоприймачів

Roof equipment

Protection of equipment located on the roof with lightning rods



Похилі покрівлі

Створення блискавкоприймальної сітки на похилих покрівлях

Pitched roofs

Creation of an air termination mesh on pitched roofs



Заземляючі шини

Заземлення корпусів обладнання та інших відкритих провідних частин в виробничих приміщеннях

Grounding busbars

Grounding of equipment housings and other exposed conductive parts in production areas



Захист від перенапруг

Пристрої захисту від імпульсних перенапруг

Overvoltage protection

Surge protection devices



Контури заземлення

Організація контуру заземлення для захисту від блискавки, головної заземлювальної шини і нейтралі трансформатора

Ground loops

Organization of the ground loop for the lightning protection system, the main grounding bus and the neutral of the transformer

Характерні особливості

- провідники мають якісне цинкове покриття, що запобігає корозії;
- болтові з'єднувачі дають надійний електричний контакт і дозволяють уникнути використання зварювання;
- спеціальні тримачі допомагають швидко і зручно розмістити провідники на різних поверхнях;
- набір аксесуарів дозволяє провести монтаж системи без труднощів;
- містить провідники і монтажні елементи мідного і омідненого виконання.

Переваги

- **Якість підтверджена європейськими сертифікатами.**
- **Висока швидкість і легкість монтажу:** широкий вибір аксесуарів.
- **Різні матеріали виконання:** сталь оцинкована, сталь гарячого оцинкування, мідь, оміднення, нержавіюча сталь, алюміній, латунь, сталь лакована.
- **Широкий вибір колірних рішень** дозволяє підібрати аксесуари за кольором даху.
- **Універсальність і модульність.**
- **Технічна підтримка.** Фахівці «ДКС» надають безкоштовні послуги з проектування. Крім того, існує спеціальна програма для проектування систем захисту від блискавок.

Distinctive features

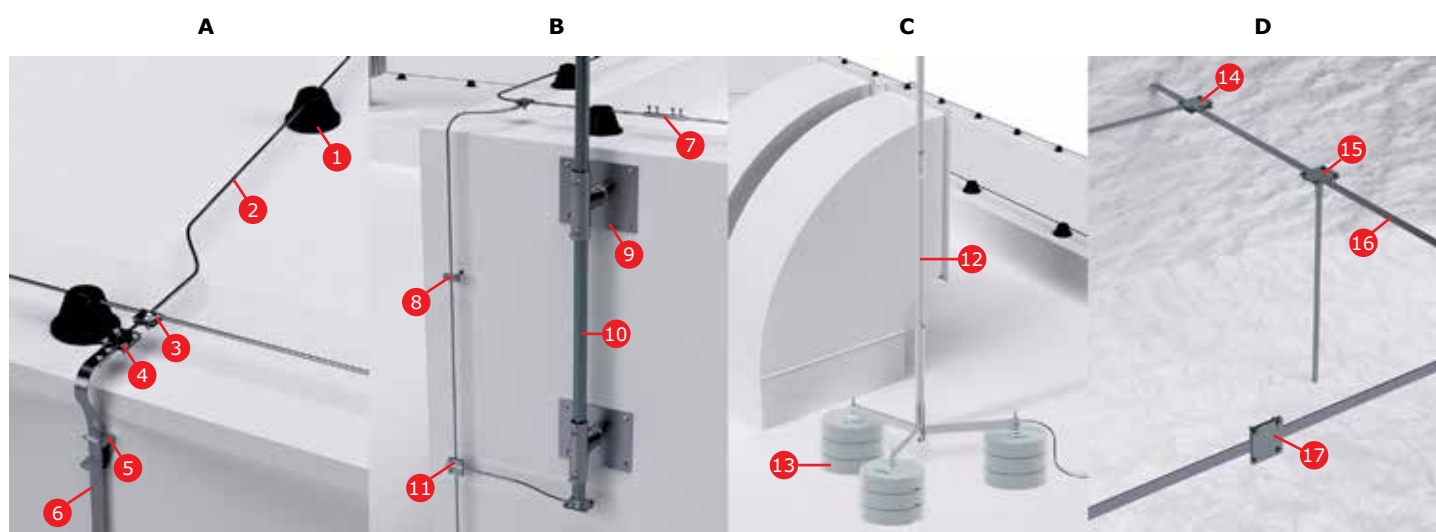
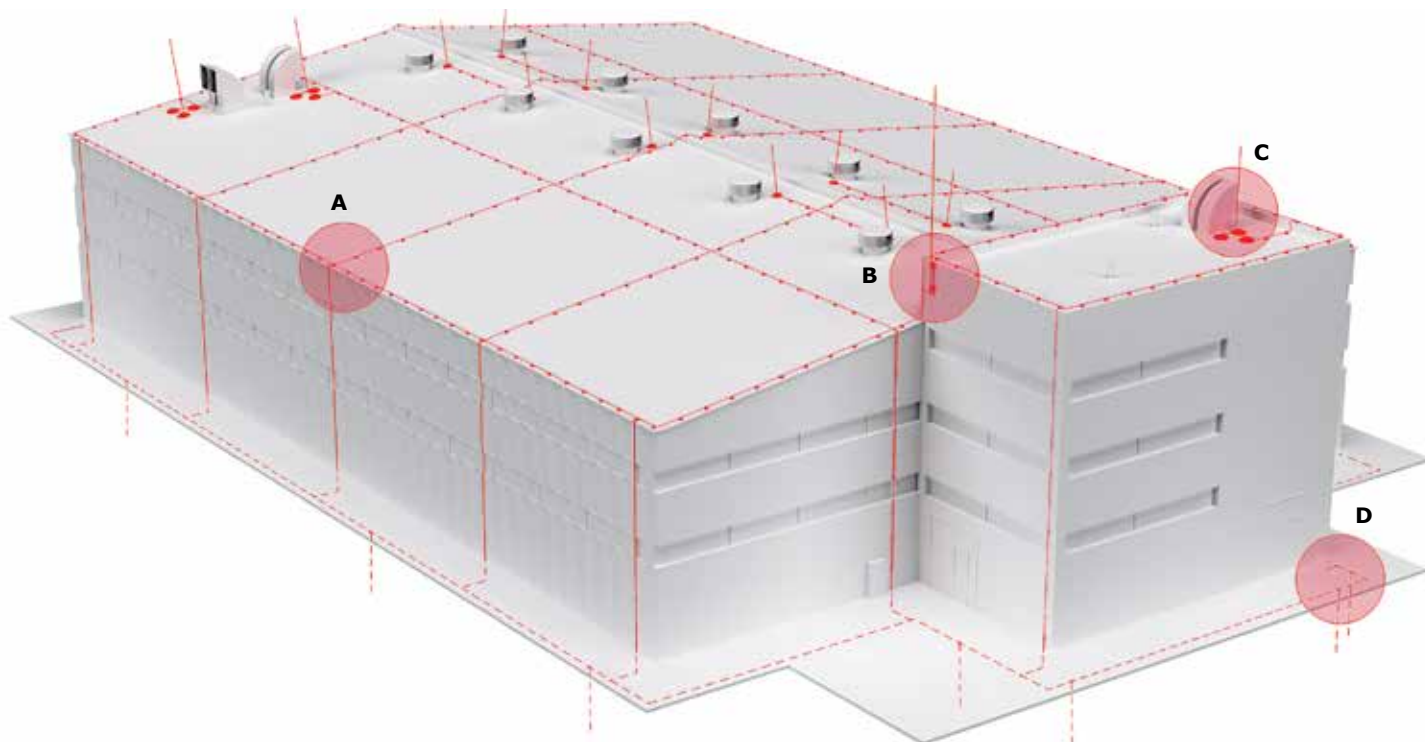
- conductors have a high quality zinc coating to prevent corrosion;
- bolted connectors provide reliable electrical contact and avoid the use of welding;
- special holders help to quickly and conveniently place conductors on various surfaces;
- a set of accessories allows you to install the system without difficulty;
- contains conductors and mounting elements of copper and copper-plated versions.

Benefits

- **The quality is confirmed** by European certificates.
- **Fast and easy installation:** wide range of accessories.
- **Various materials of execution:** galvanized steel, hot-dip galvanized steel, copper, copper plating, stainless steel, aluminum, brass, lacquered steel.
- **A wide range of colors allows** you to match accessories to the color of the roof.
- **Versatility and modularity.**
- **Technical support.** «DKC» specialists provide free design services. In addition, there is a special program for the design of lightning protection systems.

■ Склад системи System composition

Організація системи для будівель з плоскою покрівлею
Organization of a system for buildings with a flat roof

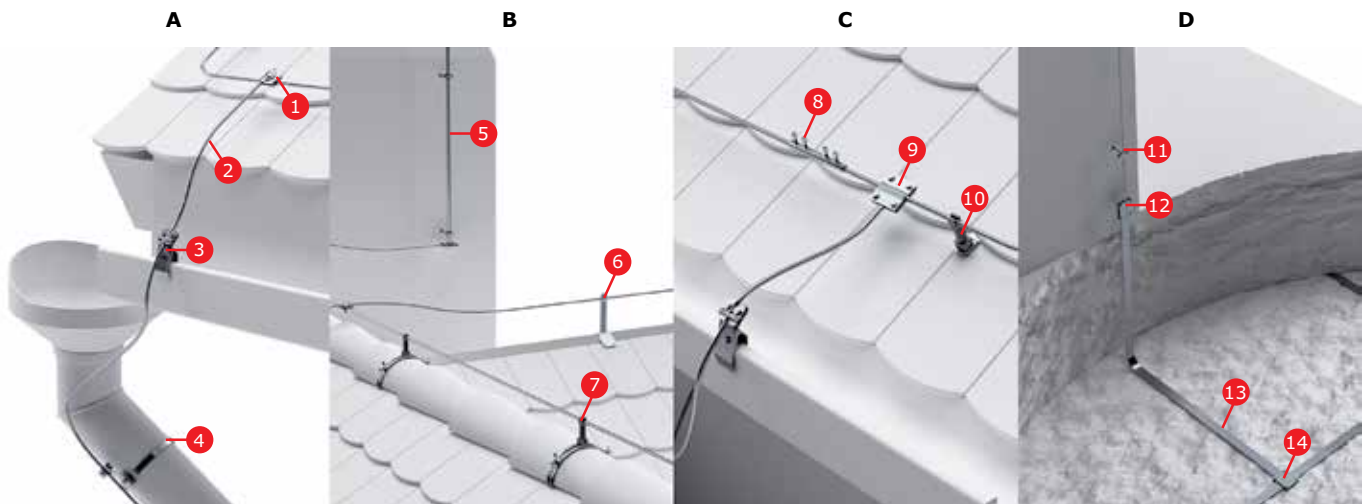
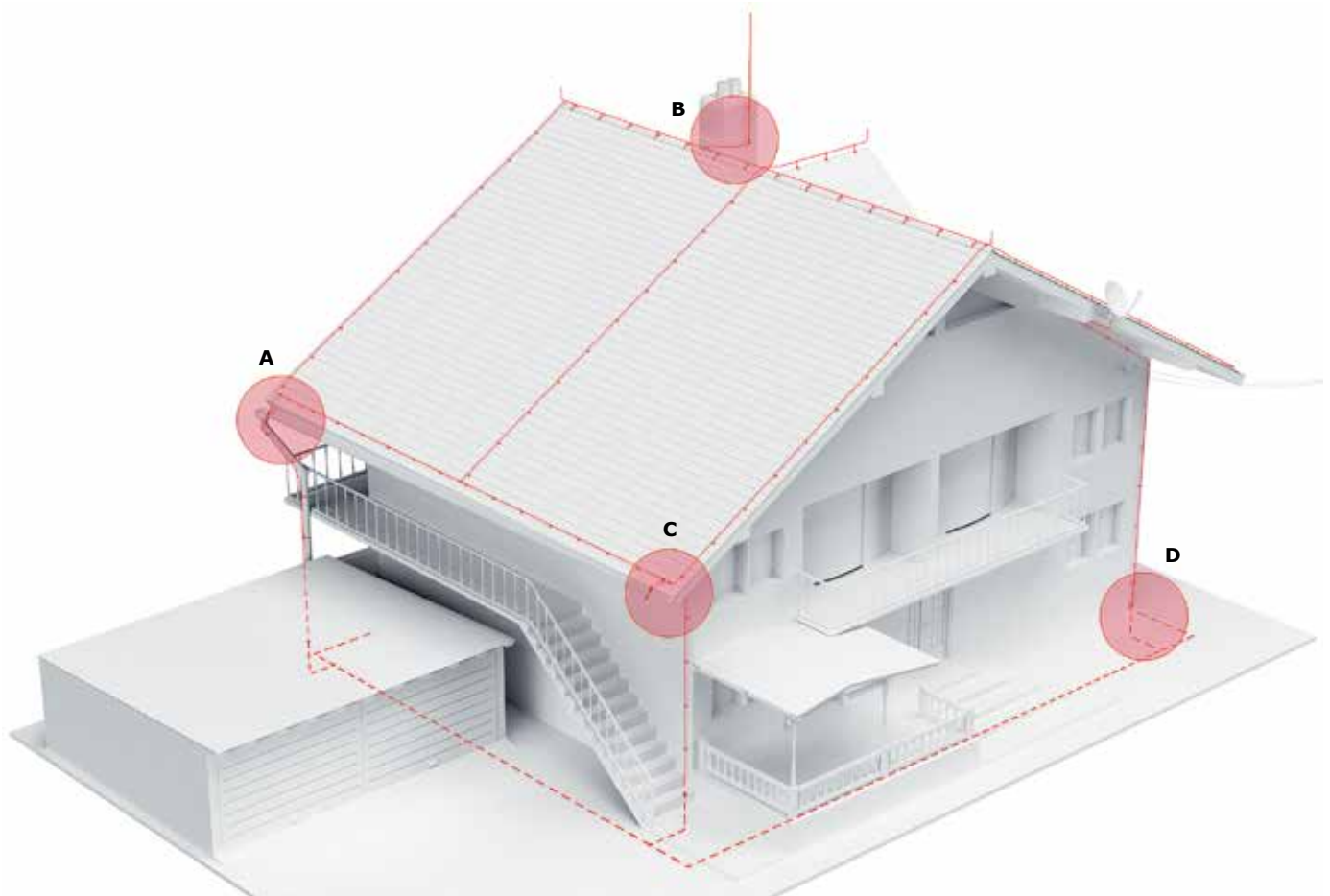


1. Універсальний тримач з бетоном ND2114
2. Пруток-катанка гарячеоцинкований Ø8 NC1008.1
3. Універсальний з'єднувач NG3103
4. Контрольний з'єднувач NG3203
5. Скоба-тримач смуги ND2311
6. Смуга гарячеоцинкована 25x4 NC2254.1
7. З'єднувач круглого провідника NG3202
8. Фасадний тримач ND2307
9. Настінний тримач для блискавкоприймальної щогли довжиною 5-7 метрів NL0100NI
10. Блискавкоприймальна щогла NL7000AL
11. З'єднання пруток-пруток Ø8 NG3104
12. Блискавкоприймальна щогла NL7000AL
13. Бетонна основа 16 кг NL0316
14. З'єднувач смуга-смуга з розділовою пластиною NG3105
15. Комплект стрижневого вертикального заземлювача NE1231 + NE1232
16. Смуга гарячеоцинкована 40x4 NC2444
17. З'єднувач смуга-смуга з розділовою пластиною NG3125

1. Universal holder with concrete ND2114
2. Hot dip galvanized wire rod Ø8 NC1008.1
3. Universal connector NG3103
4. Test connector NG3203
5. ND2311 strip holder
6. Hot-dip galvanized strip 25x4 NC2254.1
7. Round conductor connector NG3202
8. Front holder ND2307
9. Wall holder for interception rod masts 5-7 meters long NL0100NI
10. Air terminal mast NL7000AL
11. Bar-to-bar connection Ø8 NG3104
12. Air terminal mast NL7000AL
13. Concrete base 16 kg NL0316
14. Strip-strip connector with spacer plate NG3105
15. Set of rod vertical earthing switch NE1231 + NE1232
16. Hot-dip galvanized strip 40x4 NC2444
17. Strip-strip connector with spacer plate NG3125

■ Склад системи System composition

Організація системи для будівель із скатною покрівлею
Organization of the system for buildings with pitched roofs

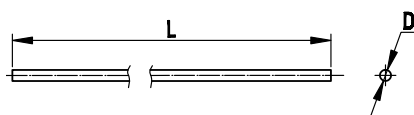


1. Універсальний з'єднувач NG3103
2. Пруток-катанка гарячеоцинкований Ø8 NC1008.1
3. Тримач дроту на водостоку з болтом ND2308
4. Хомут на металеві труби 80-160 мм NG3001
5. Блискавкоприймач з тримачем 3 м NL7300
6. Кутовий тримач на гребені ND2202
7. Кутовий тримач на гребені з пластиковим тримачем ND2204
8. З'єднувач круглого провідника NG3202
9. З'єднання пруток-пруток Ø8 NG3104
10. Пластиковий тримач під черепицю ND2214
11. Фасадний тримач ND2307
12. З'єднувач пруток-смуга з розділовою пластиною NG3101
13. Смуга гарячеоцинкована 40x4 NC2444
14. З'єднувач смуга-смуга з розділовою пластиною NG3125

1. Universal connector NG3103
2. Hot dip galvanized wire rod Ø8 NC1008.1
3. Gutter bar holder with bolt ND2308
4. Clamp for metal pipes 80-160 mm NG3001
5. Lightning rod with holder 3 m NL7300
6. Angle Ridge Clamp ND2202
7. Adjustable ridge clamp with plastic holder ND2204
8. Round conductor connector NG3202
9. Bar-to-bar connection Ø8 NG3104
10. Plastic holder for tiles ND2214
11. Front holder ND2307
12. Bar-to-strip connector with spacer plate NG3101
13. Hot-dip galvanized strip 40x4 NC2444
14. Strip-strip connector with spacer plate NG3125

Провідники Conductors

Пруток-катанка Rod-wire rod



Застосування:

- побудова блискавкоприймальні сітки і системи струмовідводів.

Характеристики:

- товщина цинкового покриття для NC1008 і NC1010 ~ 50 мкм (350 г / м²), EN 62561-2: 2012.

Purpose:

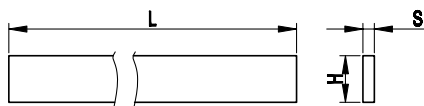
- building an air termination mesh and down conductor systems.

Specifications:

- zinc coating thickness for NC1008 and NC1010 ~ 50 microns (350 g / m²), EN 62561-2:2012.

ДОВЖИНА LENGTH м / m	ДІАМЕТР DIAMETER мм / mm	ПЕРЕТИН ДРОТУ WIRE SECTION кв. мм / sq. mm	ВАГА БУХТИ BAY WEIGHT кг / kg	МАТЕРІАЛ MATERIAL	КОД CODE
64	8	50	50	гарячеоцинкована сталь / hot-dip galvanized steel	NC1008.1
80	10	78	78	гарячеоцинкована сталь / hot-dip galvanized steel	NC1010
95	10	78	78	алюміній / aluminum	NC1010AL
148	8	50	50	алюміній / aluminum	NC1008AL

Смуга Strip



Застосування:

- побудова горизонтального заземлювача, систем захисного заземлення і зрівнювання потенціалів.

Характеристики:

- товщина цинкового покриття для NC2254 і NC2444 ~ 70 мкм (500 г / м²), EN 62561-2: 2012.

Purpose:

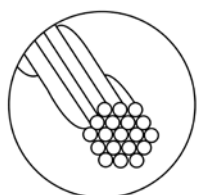
- construction of a horizontal earthing switch, protective grounding systems and potential equalization.

Specifications:

- zinc coating thickness for NC2254 and NC2444 ~ 70 microns (500 g / m²), EN 62561-2: 2012.

РОЗМІРИ, мм DIMENSIONS, mm		ДОВЖИНА, м LENGTH, m	ПЕРЕТИН ДРОТУ WIRE SECTION кв. мм / sq. mm	ВАГА БУХТИ BAY WEIGHT кг / kg	МАТЕРІАЛ MATERIAL	КОД CODE
H	S	L	кв. мм / sq. mm	кг / kg		
25	4	32	100	25	гарячеоцинкована сталь / hot-dip galvanized steel	NC2254.1
30	3,5	30	105	25	гарячеоцинкована сталь / hot-dip galvanized steel	NC2335.1
40	4	40	160	50	гарячеоцинкована сталь / hot-dip galvanized steel	NC2444

Трос алюмінієвий Aluminum rope



Застосування:

- побудова тросових блискавкоприймачів і термокомпенсаційних з'єднань блискавкоприймальної сітки і струмовідводів.

Характеристики:

- складається з 19-ти сплечених дротів;
- сумарний перетин – 70 мм².

Purpose:

- construction of catenary wire lightning rods and thermal compensation connections of the air termination grid and down conductors.

Specifications:

- consists of 19 braided wires;
- total section – 70 mm².

ДОВЖИНА LENGTH м / m	ДІАМЕТР DIAMETER мм / mm	ПЕРЕТИН SECTION кв. мм / sq. mm	ВАГА, кг/м WEIGHT, kg/m	МАТЕРІАЛ MATERIAL	КОД CODE
50	10	19 x Ø1,8	0,14	алюміній / aluminum	NC3050

Пруток алюмінієвий в ПВХ ізоляції Aluminum bar in PVC insulation



Застосування:

- побудова струмовідводів.

Характеристики:

- товщина ізоляції – 1,5 мм.

Purpose:

- construction of down conductors.

Specifications:

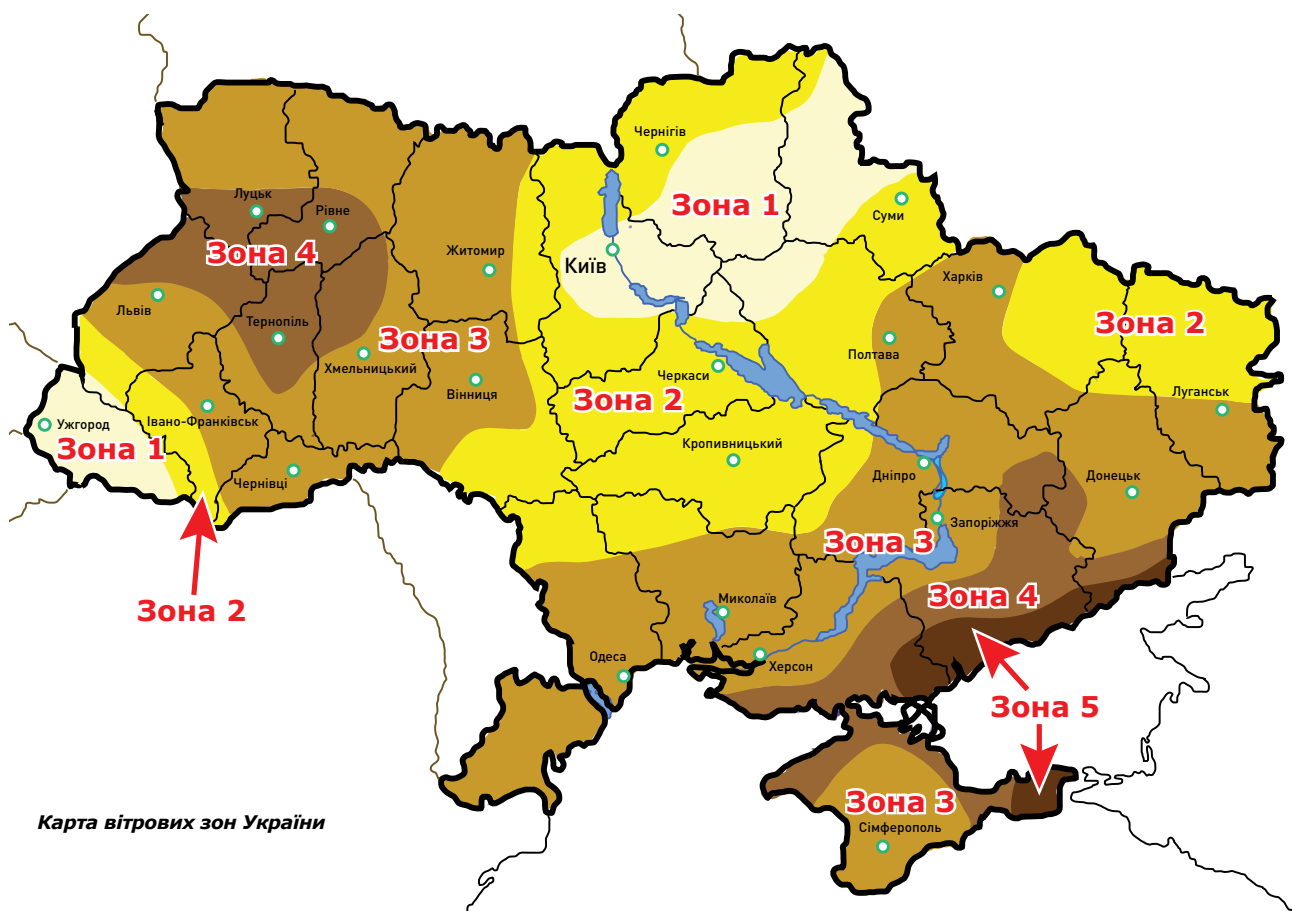
- insulation thickness – 1,5 mm.

ДОВЖИНА LENGTH	ДІАМЕТР DIAMETER	ПЕРЕТИН SECTION	МАТЕРІАЛ MATERIAL	КОД CODE
м / m	мм / mm	кв. мм / sq. mm		
50	8	50	алюміній в ПВХ ізоляції / aluminum in PVC insulation	NC1008AL/PVC

■ Підбір блискавкоприймачів

Визначення зони вітру

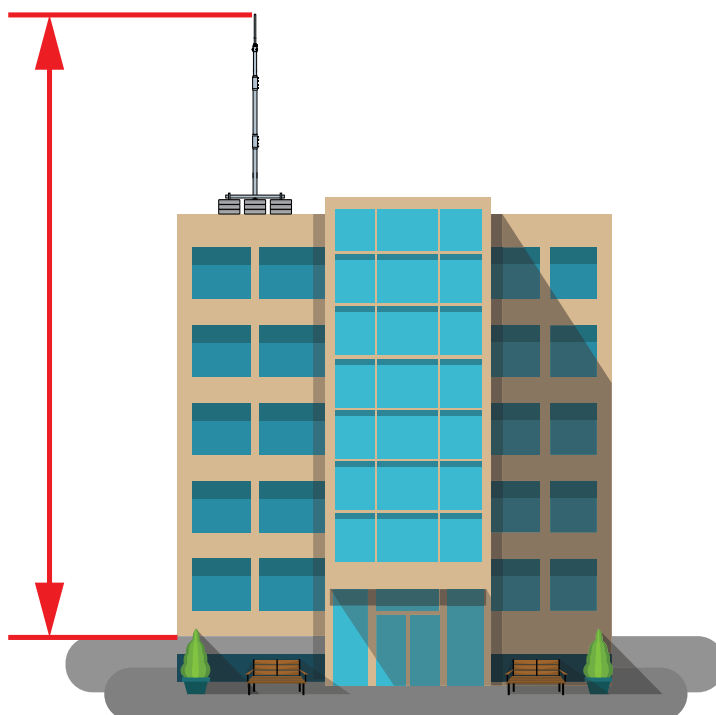
Вибір відповідних блискавкоприймачів для конкретного об'єкта, може бути складним завданням. Крім вибору правильної висоти і розташування щогл, ми також повинні визначити їх тип і ступінь навантаження, щоб забезпечити достатню вітростійкість, в залежності від місця використання. За допомогою наступної карти, треба визначити вітрову зону, в якій знаходиться наш об'єкт:



Визначення висоти над ґрунтом

Визначення висоти над ґрунтом – це висота між вершиною щогли і ґрунтом, на якому розташований об'єкт.

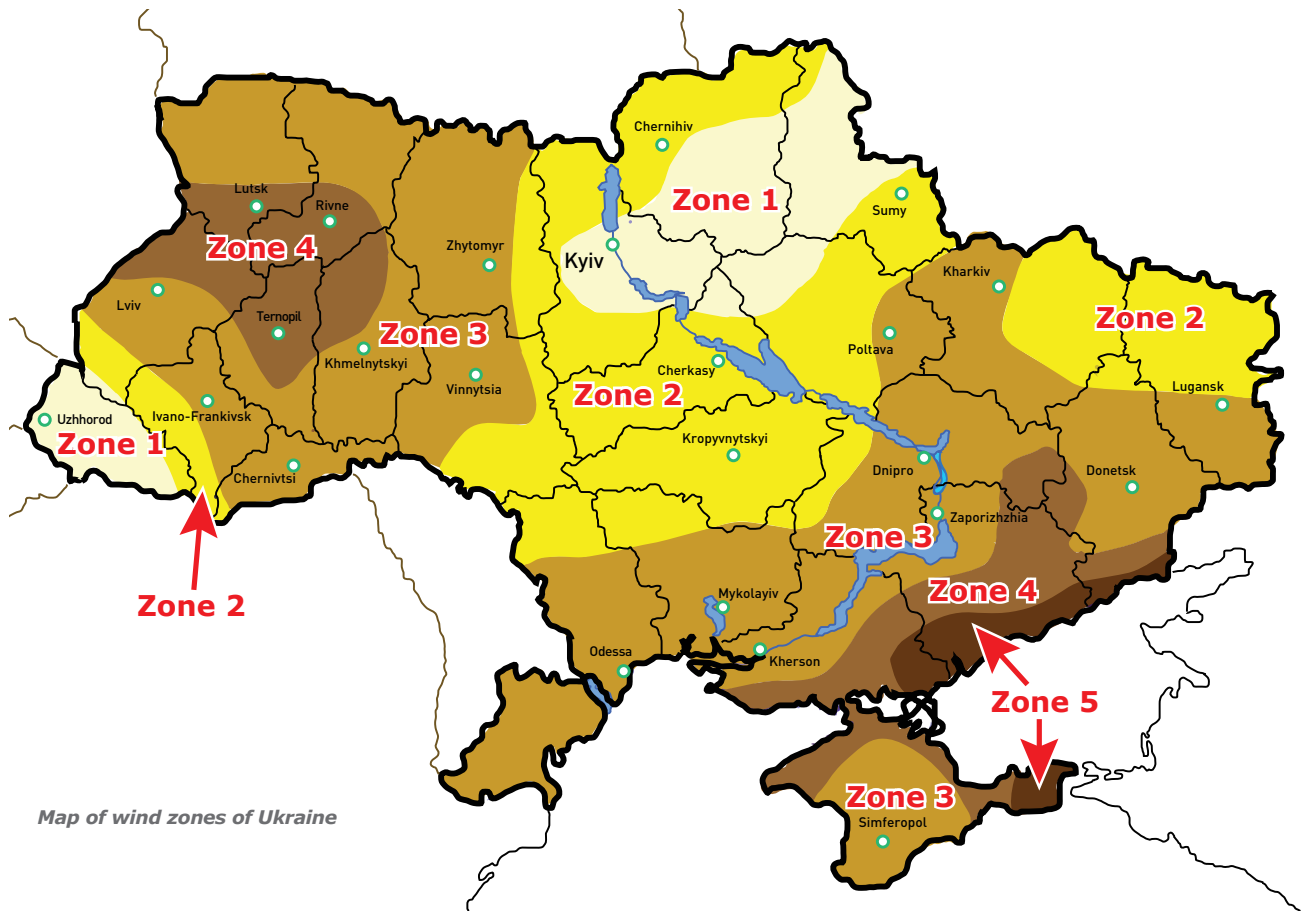
ВИСОТА ВЕРШИНИ ЩОГЛИ НАД ҐРУНТОМ



■ Selection of lightning rods

Determination of wind zone

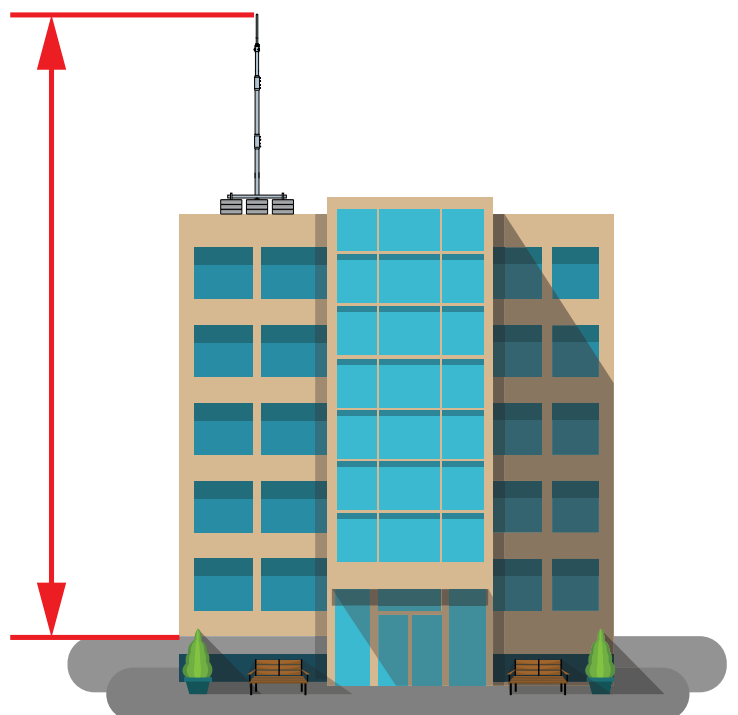
Choosing the right lightning rods for a particular object can be a daunting task. In addition to choosing the right height and location of the masts, we must also determine their type and degree of load to ensure sufficient wind resistance, depending on the place of use. Using the following map, you need to determine the wind zone in which our object is located:



Determination of height above the ground

Determining the height above the ground is the height between the top of the mast and the ground on which the object is located.

THE HEIGHT OF THE TOP OF THE MAST ABOVE THE GROUND



Визначення категорії місцевості Determining the category of the area

Визначення категорії місцевості – на швидкість вітру впливає тип навколишнього середовища. Чим більше плоска площа навколо об'єкта і відсутні інші будівельні конструкції або дерева, тим вище може бути швидкість поривів вітру. Категорія місцевості визначається відповідно до наступної класифікації.

Determining the category of terrain - wind speed is affected by the type of environment. The larger the flat area around the object and no other building structures or trees, the higher the wind speed may be. The category of the area is determined according to the following classification.



КАТЕГОРІЯ МІСЦЕВОСТІ 0

(Море, прибережна зона відкрита до моря)

CATEGORY LOCATIONS 0

(Sea, coastal area open to the sea)



КАТЕГОРІЯ МІСЦЕВОСТІ I

(Озера або райони з незначною невеликою рослинністю і без перешкод)

CATEGORY LOCATIONS I

(Lakes or areas with little vegetation and no obstacles)



КАТЕГОРІЯ МІСЦЕВОСТІ II

(Райони з низькою рослинністю, такою як трава, і поодинокі перешкоди (дерева, будівлі), розташовані на відстані не менше 20 кратності їх висоти)

CATEGORY LOCATIONS II

(Areas with low vegetation, such as grass, and single obstacles (trees, buildings), located at a distance of at least 20 times their height)



КАТЕГОРІЯ МІСЦЕВОСТІ III

(Райони, регулярно вкриті лісовою рослинністю або будівлями з одиничними перешкодами, розташованими на відстані не більше 20 кратності їх висоти (такими як села, приміські зони, ліси)

CATEGORY LOCATIONS III

Areas regularly covered with forest vegetation or buildings with single obstacles located at a distance of not more than 20 times their height (such as villages, suburban areas, forests)



КАТЕГОРІЯ МІСЦЕВОСТІ IV

(Райони, де не менше 15% площі покрито будівлями, середня висота яких перевищує 15 м)

CATEGORY LOCATIONS IV

(Areas where at least 15% of the area is covered by buildings with an average height of more than 15 m)

Розрахунок швидкості вітру Calculation of wind speed

Розрахунок швидкості вітру – після визначення зони вітру, категорії місцевості, а також висоти, ми можемо зробити розрахунок з наступних таблиць – максимальної швидкості вітру, яка може виникнути для нашого будівельного об'єкта. Наступні таблиці вітрових зон, відповідають європейським нормам. Перевірте відповідні таблиці згідно норм для країни в якій планується встановлення.

Calculation of wind speed - after determining the wind zone, terrain category, and altitude, we can calculate from the following tables - the maximum wind speed that can occur for our construction site. The following tables of wind zones meet European standards. Check the relevant tables according to the regulations for the country in which the installation is planned.

Таблиця 1. Максимальна швидкість км/год для Зони 1
Table 1. Maximum speed km/h for Zone 1

ВИСОТА НАД ҐРУНТОМ HEIGHT ABOVE GROUND м / m	КАТЕГОРІЯ МІСЦЕВОСТІ LOCATION CATEGORY				
	0	I	II	III	IV
0	122	112	108	102	98
5	146	139	126	102	98
10	156	150	139	118	98
15	162	157	146	127	109
20	166	162	152	134	116
25	170	165	156	138	122
30	172	168	159	142	126
40	177	173	164	149	133
50	180	176	168	153	138
75	186	183	176	162	148
100	190	188	181	168	155

Таблиця 2. Максимальна швидкість км/год для Зони 2
Table 2. Maximum speed km/h for Zone 2

ВИСОТА НАД ҐРУНТОМ HEIGHT ABOVE GROUND м / m	КАТЕГОРІЯ МІСЦЕВОСТІ LOCATION CATEGORY				
	0	I	II	III	IV
0	129	119	114	109	104
5	155	148	133	109	104
10	166	160	147	125	104
15	172	167	155	135	115
20	177	171	161	142	123
25	180	175	165	147	129
30	183	178	169	151	134
40	187	183	174	158	141
50	191	187	179	163	147
75	197	194	186	172	157
100	202	199	192	178	164

Таблиця 3. Максимальна швидкість км / год для Зони 3
Table 3. Maximum speed km / h for Zone 3

ВИСОТА НАД ҐРУНТОМ HEIGHT ABOVE GROUND м / m	КАТЕГОРІЯ МІСЦЕВОСТІ LOCATION CATEGORY				
	0	I	II	III	IV
0	136	125	121	114	110
5	163	156	140	114	110
10	175	168	155	132	110
15	181	176	163	142	121
20	186	181	169	149	130
25	190	185	174	155	136
30	193	188	178	159	141
40	197	193	184	166	149
50	201	197	188	171	155
75	208	205	196	181	166
100	212	210	202	188	173

Таблиця 4. Максимальна швидкість км/год для Зони 4
Table 4. Maximum speed km/h for Zone 4

ВИСОТА НАД ҐРУНТОМ HEIGHT ABOVE GROUND м / m	КАТЕГОРІЯ МІСЦЕВОСТІ LOCATION CATEGORY				
	0	I	II	III	IV
0	143	132	126	120	115
5	171	163	147	120	115
10	183	176	163	139	115
15	190	184	171	149	127
20	195	190	178	157	136
25	199	194	183	162	142
30	202	197	186	167	148
40	207	203	193	174	156
50	211	207	197	180	162
75	218	215	206	190	174
100	223	220	212	197	182

Таблиця 5. Максимальна швидкість км / год для Зони 5
Table 5. Maximum speed km / h for Zone 5

ВИСОТА НАД ҐРУНТОМ HEIGHT ABOVE GROUND м / m	КАТЕГОРІЯ МІСЦЕВОСТІ LOCATION CATEGORY				
	0	I	II	III	IV
0	149	137	132	125	120
5	179	170	154	125	120
10	191	184	170	145	120
15	199	192	179	156	133
20	204	198	186	164	142
25	208	202	191	170	149
30	211	206	195	174	154
40	216	212	201	182	163
50	220	216	206	188	170
75	228	224	215	198	181
100	233	230	222	206	190

Комплекти блискавкоприймачів

Комплекти блискавкоприймачів з бетонними основами, до 4 метрів

КОМПЛЕКТИ	КОМПЛЕКТУЮЧІ	РОЗМІРИ, мм		КІЛЬКІСТЬ шт.	КОД
		A	D		
Комплект блискавкоприймальної щогли, 4 м швидкість вітру 116 км / год	Блискавкоприймальна щогла, 4 м	4000	Ø340	1	NL4001AL
	Бетонна основа, 16 кг			4	NL0316
	Пластикова основа для бетонної опори 16 кг			1	NL0016
	Фіксатор блискавкоприймача в бетонній опорі			2	NL0017
	З'єднувач стрижня блискавкоприймача з прутком			1	NG3115ZC
Комплект блискавкоприймальної щогли, 4 м швидкість вітру 107 км / год	Блискавкоприймальна щогла, 4 м	4000	Ø340	1	NL4001AL
	Бетонна основа, 16 кг			3	NL0316
	Пластикова основа для бетонної опори 16 кг			1	NL0016
	Фіксатор блискавкоприймача в бетонній опорі			2	NL0017
	З'єднувач стрижня блискавкоприймача з прутком			1	NG3115ZC
Комплект блискавкоприймальної щогли, 3 м швидкість вітру 155 км / год	Блискавкоприймальна щогла, 3 м	3000	Ø340	1	NL3001AL
	Бетонна основа, 16 кг			4	NL0316
	Пластикова основа для бетонної опори 16 кг			1	NL0016
	Фіксатор блискавкоприймача в бетонній опорі			2	NL0017
	З'єднувач стрижня блискавкоприймача з прутком			1	NG3115ZC
Комплект блискавкоприймальної щогли, 3 м швидкість вітру 142 км / год	Блискавкоприймальна щогла, 3 м	3000	Ø340	1	NL3001AL
	Бетонна основа, 16 кг			3	NL0316
	Пластикова основа для бетонної опори 16 кг			1	NL0016
	Фіксатор блискавкоприймача в бетонній опорі			2	NL0017
	З'єднувач стрижня блискавкоприймача з прутком			1	NG3115ZC
Комплект блискавкоприймальної щогли, 3 м швидкість вітру 118 км / год	Блискавкоприймальна щогла, 3 м	3000	Ø340	1	NL3001AL
	Бетонна основа, 16 кг			3	NL0316
	Пластикова основа для бетонної опори 16 кг			1	NL0016
	Фіксатор блискавкоприймача в бетонній опорі			2	NL0017
	З'єднувач стрижня блискавкоприймача з прутком			1	NG3115ZC
Комплект блискавкоприймальної щогли, 2 м швидкість вітру 174 км / год	Блискавкоприймальна щогла, 2 м	2000	Ø340	1	NL2000AL
	Бетонна основа, 16 кг			2	NL0316
	Пластикова основа для бетонної опори 16 кг			1	NL0016
	Фіксатор блискавкоприймача в бетонній опорі			2	NL0017
	З'єднувач стрижня блискавкоприймача з прутком			1	NG3115ZC
Комплект блискавкоприймальної щогли, 2 м швидкість вітру 125 км / год	Блискавкоприймальна щогла, 2 м	2000	Ø340	1	NL2000AL
	Бетонна основа, 16 кг			1	NL0316
	Пластикова основа для бетонної опори 16 кг			1	NL0016
	Фіксатор блискавкоприймача в бетонній опорі			2	NL0017
	З'єднувач стрижня блискавкоприймача з прутком			1	NG3115ZC
Комплект блискавкоприймальної щогли, 1,5 м швидкість вітру 174 км / год	Блискавкоприймальна щогла, 1,5 м	1500	Ø340	1	NL2000AL
	Бетонна основа, 16 кг			2	NL0316
	Пластикова основа для бетонної опори 16 кг			1	NL0016
	Фіксатор блискавкоприймача в бетонній опорі			2	NL0017
	З'єднувач стрижня блискавкоприймача з прутком			1	NG3115ZC
Комплект блискавкоприймальної щогли, 1,5 м швидкість вітру 125 км / год	Блискавкоприймальна щогла, 1,5 м	1500	Ø340	1	NL2000AL
	Бетонна основа, 16 кг			1	NL0316
	Пластикова основа для бетонної опори 16 кг			1	NL0016
	Фіксатор блискавкоприймача в бетонній опорі			2	NL0017
	З'єднувач стрижня блискавкоприймача з прутком			1	NG3115ZC



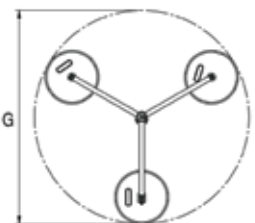
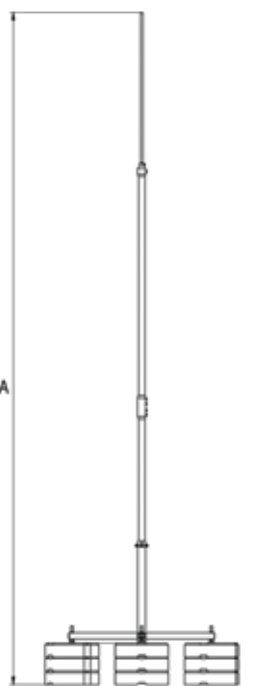
Lightning rod kits

Lightning rod sets with concrete bases, up to 4 meters

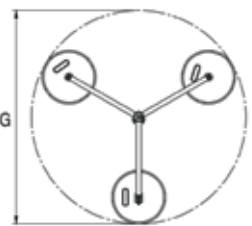
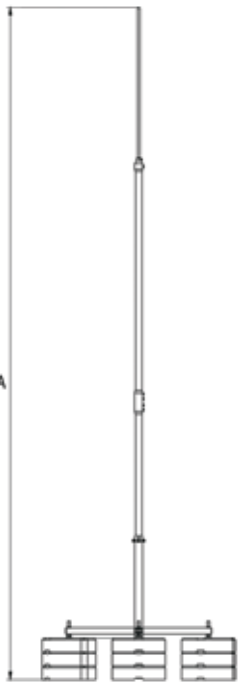


KITS	COMPONENTS	DIMENSIONS, mm		AMOUNT pcs	CODE
		A	D		
Air termination mast set, 4 m wind speed 116 km / h	Air terminal mast, 4 m	4000	Ø340	1	NL4001AL
	Concrete base, 16 kg			4	NL0316
	Plastic base for concrete support 16 kg			1	NL0016
	Lightning rod retainer in a concrete support			2	NL0017
	Air-termination rod connector with bar			1	NG3115ZC
Air termination mast set, 4 m wind speed 107 km / h	Air terminal mast, 4 m	4000	Ø340	1	NL4001AL
	Concrete base, 16 kg			3	NL0316
	Plastic base for concrete support 16 kg			1	NL0016
	Lightning rod retainer in a concrete support			2	NL0017
	Air-termination rod connector with bar			1	NG3115ZC
Air termination mast set, 3 m wind speed 155 km / h	Air terminal mast, 3 m	3000	Ø340	1	NL3001AL
	Concrete base, 16 kg			4	NL0316
	Plastic base for concrete support 16 kg			1	NL0016
	Lightning rod retainer in a concrete support			2	NL0017
	Air-termination rod connector with bar			1	NG3115ZC
Air termination mast set, 3 m wind speed 142 km / h	Air terminal mast, 3 m	3000	Ø340	1	NL3001AL
	Concrete base, 16 kg			3	NL0316
	Plastic base for concrete support 16 kg			1	NL0016
	Lightning rod retainer in a concrete support			2	NL0017
	Air-termination rod connector with bar			1	NG3115ZC
Air termination mast set, 3 m wind speed 118 km / h	Air terminal mast, 3 m	3000	Ø340	1	NL3001AL
	Concrete base, 16 kg			3	NL0316
	Plastic base for concrete support 16 kg			1	NL0016
	Lightning rod retainer in a concrete support			2	NL0017
	Air-termination rod connector with bar			1	NG3115ZC
Air termination mast set, 2 m wind speed 174 km / h	Air terminal mast, 2 m	2000	Ø340	1	NL2000AL
	Concrete base, 16 kg			2	NL0316
	Plastic base for concrete support 16 kg			1	NL0016
	Lightning rod retainer in a concrete support			2	NL0017
	Air-termination rod connector with bar			1	NG3115ZC
Air termination mast set, 2 m wind speed 125 km / h	Air terminal mast, 2 m	2000	Ø340	1	NL2000AL
	Concrete base, 16 kg			1	NL0316
	Plastic base for concrete support 16 kg			1	NL0016
	Lightning rod retainer in a concrete support			2	NL0017
	Air-termination rod connector with bar			1	NG3115ZC
Air termination mast set, 1,5 m wind speed 174 km / h	Air terminal mast, 1,5 m	1500	Ø340	1	NL2000AL
	Concrete base, 16 kg			2	NL0316
	Plastic base for concrete support 16 kg			1	NL0016
	Lightning rod retainer in a concrete support			2	NL0017
	Air-termination rod connector with bar			1	NG3115ZC
Air termination mast set, 1,5 m wind speed 125 km / h	Air terminal mast, 1,5 m	1500	Ø340	1	NL2000AL
	Concrete base, 16 kg			1	NL0316
	Plastic base for concrete support 16 kg			1	NL0016
	Lightning rod retainer in a concrete support			2	NL0017
	Air-termination rod connector with bar			1	NG3115ZC

Комплекти блискавкоприймачів на тринозі з бетонними основами, до 8 метрів

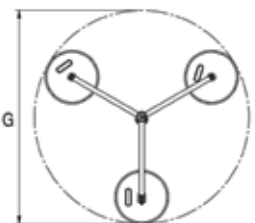
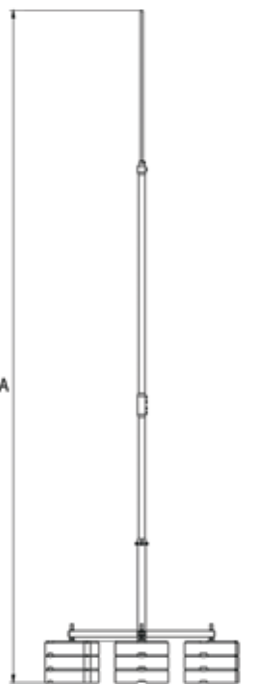


КОМПЛЕКТИ	КОМПЛЕКТУЮЧІ	РОЗМІРИ, мм		КІЛЬКІСТЬ шт.	КОД
		A	G		
Комплект блискавкоприймальної щогли на тринозі, 8 м швидкість вітру 122 км / год	Блискавкоприймальна щогла, 8 м	8425	Ø1187	1	NL8000AL
	Тринога для блискавкоприймальної щогли			1	NL0700NI
	Бетонна основа, 16 кг			15	NL0316
	Пластикова основа для бетонної опори 16 кг			3	NL0016
	Монтажний комплект для триноги			1	NL0305
Комплект блискавкоприймальної щогли на тринозі, 8 м швидкість вітру 116 км / год	Блискавкоприймальна щогла, 8 м	8340	Ø1187	1	NL8000AL
	Тринога для блискавкоприймальної щогли			1	NL0700NI
	Бетонна основа, 16 кг			12	NL0316
	Пластикова основа для бетонної опори 16 кг			3	NL0016
	Монтажний комплект для триноги			1	NL0304
Комплект блискавкоприймальної щогли на тринозі, 8 м швидкість вітру 101 км / год	Блискавкоприймальна щогла, 8 м	8255	Ø1187	1	NL8000AL
	Тринога для блискавкоприймальної щогли			1	NL0700NI
	Бетонна основа, 16 кг			9	NL0316
	Пластикова основа для бетонної опори 16 кг			3	NL0016
	Монтажний комплект для триноги			1	NL0303
Комплект блискавкоприймальної щогли на тринозі, 7 м швидкість вітру 140 км / год	Блискавкоприймальна щогла, 7 м	7425	Ø1187	1	NL7000AL
	Тринога для блискавкоприймальної щогли			1	NL0700NI
	Бетонна основа, 16 кг			15	NL0316
	Пластикова основа для бетонної опори 16 кг			3	NL0016
	Монтажний комплект для триноги			1	NL0305
Комплект блискавкоприймальної щогли на тринозі, 7 м швидкість вітру 133 км / год	Блискавкоприймальна щогла, 7 м	7340	Ø1187	1	NL7000AL
	Тринога для блискавкоприймальної щогли			1	NL0700NI
	Бетонна основа, 16 кг			12	NL0316
	Пластикова основа для бетонної опори 16 кг			3	NL0016
	Монтажний комплект для триноги			1	NL0304
Комплект блискавкоприймальної щогли на тринозі, 7 м швидкість вітру 117 км / год	Блискавкоприймальна щогла, 7 м	7255	Ø1187	1	NL7000AL
	Тринога для блискавкоприймальної щогли			1	NL0700NI
	Бетонна основа, 16 кг			9	NL0316
	Пластикова основа для бетонної опори 16 кг			3	NL0016
	Монтажний комплект для триноги			1	NL0303
Комплект блискавкоприймальної щогли на тринозі, 7 м швидкість вітру 97 км / год	Блискавкоприймальна щогла, 7 м	7170	Ø1187	1	NL7000AL
	Тринога для блискавкоприймальної щогли			1	NL0700NI
	Бетонна основа, 16 кг			6	NL0316
	Пластикова основа для бетонної опори 16 кг			3	NL0016
	Монтажний комплект для триноги			1	NL0302
Комплект блискавкоприймальної щогли на тринозі, 6 м швидкість вітру 149 км / год	Блискавкоприймальна щогла, 6 м	6425	Ø1187	1	NL6000AL
	Тринога для блискавкоприймальної щогли			1	NL0700NI
	Бетонна основа, 16 кг			15	NL0316
	Пластикова основа для бетонної опори 16 кг			3	NL0016
	Монтажний комплект для триноги			1	NL0305
Комплект блискавкоприймальної щогли на тринозі, 6 м швидкість вітру 146 км / год	Блискавкоприймальна щогла, 6 м	6340	Ø1187	1	NL6000AL
	Тринога для блискавкоприймальної щогли			1	NL0700NI
	Бетонна основа, 16 кг			12	NL0316
	Пластикова основа для бетонної опори 16 кг			3	NL0016
	Монтажний комплект для триноги			1	NL0304

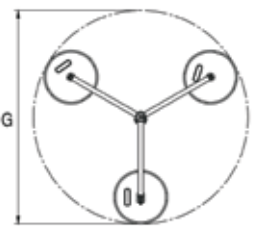
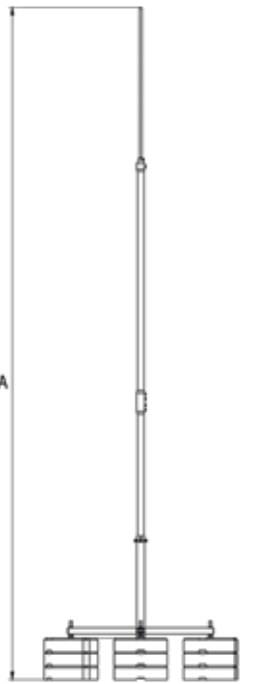


КОМПЛЕКТИ	КОМПЛЕКТУЮЧІ	РОЗМІРИ, мм		КІЛЬКІСТЬ шт.	КОД
		A	G		
Комплект блискавкоприймальної щогли на тринозі, 6 м швидкість вітру 127 км / год	Блискавкоприймальна щогла, 6 м	6255	Ø1187	1	NL6000AL
	Тринога для блискавкоприймальної щогли			1	NL0700NI
	Бетонна основа, 16 кг			9	NL0316
	Пластикова основа для бетонної опори 16 кг			3	NL0016
	Монтажний комплект для триноги			1	NL0303
Комплект блискавкоприймальної щогли на тринозі, 6 м швидкість вітру 106 км / год	Блискавкоприймальна щогла, 6 м	6170	Ø1187	1	NL6000AL
	Тринога для блискавкоприймальної щогли			1	NL0700NI
	Бетонна основа, 16 кг			6	NL0316
	Пластикова основа для бетонної опори 16 кг			3	NL0016
	Монтажний комплект для триноги			1	NL0302
Комплект блискавкоприймальної щогли на тринозі, 5 м швидкість вітру 175 км / год	Блискавкоприймальна щогла, 5 м	5340	Ø1187	1	NL5000AL
	Тринога для блискавкоприймальної щогли			1	NL0700NI
	Бетонна основа, 16 кг			12	NL0316
	Пластикова основа для бетонної опори 16 кг			3	NL0016
	Монтажний комплект для триноги			1	NL0304
Комплект блискавкоприймальної щогли на тринозі, 5 м швидкість вітру 153 км / год	Блискавкоприймальна щогла, 5 м	5255	Ø1187	1	NL5000AL
	Тринога для блискавкоприймальної щогли			1	NL0700NI
	Бетонна основа, 16 кг			9	NL0316
	Пластикова основа для бетонної опори 16 кг			3	NL0016
	Монтажний комплект для триноги			1	NL0303
Комплект блискавкоприймальної щогли на тринозі, 5 м швидкість вітру 127 км / год	Блискавкоприймальна щогла, 5 м	5170	Ø1187	1	NL5000AL
	Тринога для блискавкоприймальної щогли			1	NL0700NI
	Бетонна основа, 16 кг			6	NL0316
	Пластикова основа для бетонної опори 16 кг			3	NL0016
	Монтажний комплект для триноги			1	NL0302
Комплект блискавкоприймальної щогли на тринозі, 5 м швидкість вітру 97 км / год	Блискавкоприймальна щогла, 5 м	5085	Ø1187	1	NL5000AL
	Тринога для блискавкоприймальної щогли			1	NL0700NI
	Бетонна основа, 16 кг			3	NL0316
	Пластикова основа для бетонної опори 16 кг			3	NL0016
	Монтажний комплект для триноги			1	NL0301
Комплект блискавкоприймальної щогли на тринозі, 4 м швидкість вітру 175 км / год	Блискавкоприймальна щогла, 4 м	4255	Ø1187	1	NL4010AL
	Тринога для блискавкоприймальної щогли			1	NL0700NI
	Бетонна основа, 16 кг			9	NL0316
	Пластикова основа для бетонної опори 16 кг			3	NL0016
	Монтажний комплект для триноги			1	NL0303
Комплект блискавкоприймальної щогли на тринозі, 4 м швидкість вітру 159 км / год	Блискавкоприймальна щогла, 4 м	4170	Ø1187	1	NL4010AL
	Тринога для блискавкоприймальної щогли			1	NL0700NI
	Бетонна основа, 16 кг			6	NL0316
	Пластикова основа для бетонної опори 16 кг			3	NL0016
	Монтажний комплект для триноги			1	NL0302
Комплект блискавкоприймальної щогли на тринозі, 4 м швидкість вітру 116 км / год	Блискавкоприймальна щогла, 4 м	4085	Ø1187	1	NL4010AL
	Тринога для блискавкоприймальної щогли			1	NL0700NI
	Бетонна основа, 16 кг			3	NL0316
	Пластикова основа для бетонної опори 16 кг			3	NL0016
	Монтажний комплект для триноги			1	NL0301

Sets of lightning rods on a tripod with concrete bases, up to 8 meters



KITS	COMPONENTS	DIMENSIONS, mm		AMOUNT pcs	CODE
		A	G		
Tripod air terminal mast set, 8 m wind speed 122 km / h	Air terminal mast, 8 m	8425	Ø1187	1	NL8000AL
	Tripod for interception rod			1	NL0700NI
	Concrete base, 16 kg			15	NL0316
	Plastic base for concrete support 16 kg			3	NL0016
	Tripod mounting kit			1	NL0305
Tripod air terminal mast set, 8 m wind speed 116 km / h	Air terminal mast, 8 m	8340	Ø1187	1	NL8000AL
	Tripod for interception rod			1	NL0700NI
	Concrete base, 16 kg			12	NL0316
	Plastic base for concrete support 16 kg			3	NL0016
	Tripod mounting kit			1	NL0304
Tripod air terminal mast set, 8 m wind speed 101 km / h	Air terminal mast, 8 m	8255	Ø1187	1	NL8000AL
	Tripod for interception rod			1	NL0700NI
	Concrete base, 16 kg			9	NL0316
	Plastic base for concrete support 16 kg			3	NL0016
	Tripod mounting kit			1	NL0303
Tripod air terminal mast set, 7 m wind speed 140 km / h	Air terminal mast, 7 m	7425	Ø1187	1	NL7000AL
	Tripod for interception rod			1	NL0700NI
	Concrete base, 16 kg			15	NL0316
	Plastic base for concrete support 16 kg			3	NL0016
	Tripod mounting kit			1	NL0305
Tripod air terminal mast set, 7 m wind speed 133 km / h	Air terminal mast, 7 m	7340	Ø1187	1	NL7000AL
	Tripod for interception rod			1	NL0700NI
	Concrete base, 16 kg			12	NL0316
	Plastic base for concrete support 16 kg			3	NL0016
	Tripod mounting kit			1	NL0304
Tripod air terminal mast set, 7 m wind speed 117 km / h	Air terminal mast, 7 m	7255	Ø1187	1	NL7000AL
	Tripod for interception rod			1	NL0700NI
	Concrete base, 16 kg			9	NL0316
	Plastic base for concrete support 16 kg			3	NL0016
	Tripod mounting kit			1	NL0303
Tripod air terminal mast set, 7 m wind speed 97 km / h	Air terminal mast, 7 m	7170	Ø1187	1	NL7000AL
	Tripod for interception rod			1	NL0700NI
	Concrete base, 16 kg			6	NL0316
	Plastic base for concrete support 16 kg			3	NL0016
	Tripod mounting kit			1	NL0302
Tripod air terminal mast set, 6 m wind speed 149 km / h	Air terminal mast, 6 m	6425	Ø1187	1	NL6000AL
	Tripod for interception rod			1	NL0700NI
	Concrete base, 16 kg			15	NL0316
	Plastic base for concrete support 16 kg			3	NL0016
	Tripod mounting kit			1	NL0305
Tripod air terminal mast set, 6 m wind speed 146 km / h	Air terminal mast, 6 m	6340	Ø1187	1	NL6000AL
	Tripod for interception rod			1	NL0700NI
	Concrete base, 16 kg			12	NL0316
	Plastic base for concrete support 16 kg			3	NL0016
	Tripod mounting kit			1	NL0304



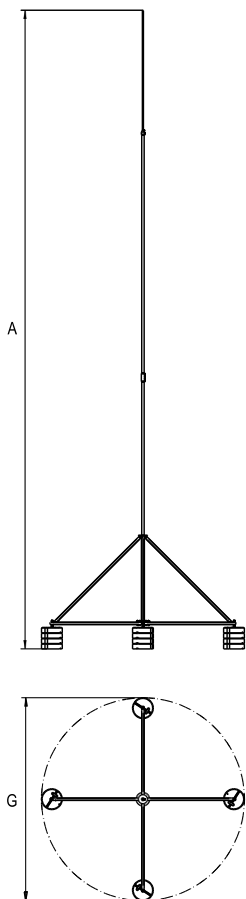
KITS	COMPONENTS	DIMENSIONS, mm		AMOUNT pcs	CODE
		A	G		
Tripod air terminal mast set, 6 m wind speed 127 km / h	Air terminal mast, 6 m	6255	Ø1187	1	NL6000AL
	Tripod for interception rod			1	NL0700NI
	Concrete base, 16 kg			9	NL0316
	Plastic base for concrete support 16 kg			3	NL0016
	Tripod mounting kit			1	NL0303
Tripod air terminal mast set, 6 m wind speed 106 km / h	Air terminal mast, 6 m	6170	Ø1187	1	NL6000AL
	Tripod for interception rod			1	NL0700NI
	Concrete base, 16 kg			6	NL0316
	Plastic base for concrete support 16 kg			3	NL0016
	Tripod mounting kit			1	NL0302
Tripod air terminal mast set, 5 m wind speed 175 km / h	Air terminal mast, 5 m	5340	Ø1187	1	NL5000AL
	Tripod for interception rod			1	NL0700NI
	Concrete base, 16 kg			12	NL0316
	Plastic base for concrete support 16 kg			3	NL0016
	Tripod mounting kit			1	NL0304
Tripod air terminal mast set, 5 m wind speed 153 km / h	Air terminal mast, 5 m	5255	Ø1187	1	NL5000AL
	Tripod for interception rod			1	NL0700NI
	Concrete base, 16 kg			9	NL0316
	Plastic base for concrete support 16 kg			3	NL0016
	Tripod mounting kit			1	NL0303
Tripod air terminal mast set, 5 m wind speed 127 km / h	Air terminal mast, 5 m	5170	Ø1187	1	NL5000AL
	Tripod for interception rod			1	NL0700NI
	Concrete base, 16 kg			6	NL0316
	Plastic base for concrete support 16 kg			3	NL0016
	Tripod mounting kit			1	NL0302
Tripod air terminal mast set, 5 m wind speed 97 km / h	Air terminal mast, 5 m	5085	Ø1187	1	NL5000AL
	Tripod for interception rod			1	NL0700NI
	Concrete base, 16 kg			3	NL0316
	Plastic base for concrete support 16 kg			3	NL0016
	Tripod mounting kit			1	NL0301
Tripod air terminal mast set, 4 m wind speed 175 km / h	Air terminal mast, 4 m	4255	Ø1187	1	NL4010AL
	Tripod for interception rod			1	NL0700NI
	Concrete base, 16 kg			9	NL0316
	Plastic base for concrete support 16 kg			3	NL0016
	Tripod mounting kit			1	NL0303
Tripod air terminal mast set, 4 m wind speed 159 km / h	Air terminal mast, 4 m	4170	Ø1187	1	NL4010AL
	Tripod for interception rod			1	NL0700NI
	Concrete base, 16 kg			6	NL0316
	Plastic base for concrete support 16 kg			3	NL0016
	Tripod mounting kit			1	NL0302
Tripod air terminal mast set, 4 m wind speed 116 km / h	Air terminal mast, 4 m	4085	Ø1187	1	NL4010AL
	Tripod for interception rod			1	NL0700NI
	Concrete base, 16 kg			3	NL0316
	Plastic base for concrete support 16 kg			3	NL0016
	Tripod mounting kit			1	NL0301

Lightning rod kits on tripod with insulated high voltage conductor and concrete bases, up to 7 meters



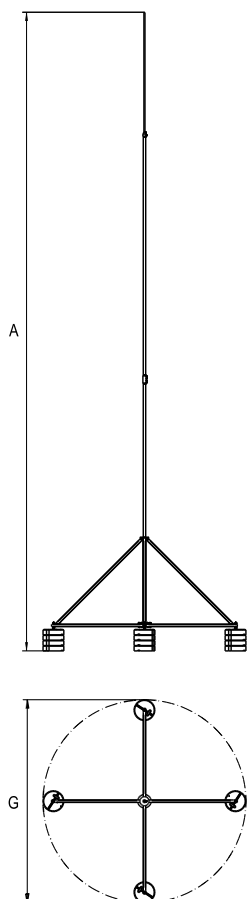
KITS	COMPONENTS	DIMENSIONS, mm		AMOUNT pcs	CODE
		A	G		
Tripod air-termination mast kit, 7 m wind speed 133 km / h	Lightning rod with insulated down conductor, 7 m	7340	Ø1187	1	NL7002 AL WVM
	Tripod for interception rod			1	NL0700NI
	Concrete base, 16 kg			12	NL0316
	Plastic base for concrete support 16 kg			3	NL0016
	Tripod mounting kit			1	NL0304
Tripod air-termination mast kit, 7 m wind speed 116 km / h	Lightning rod with insulated down conductor, 7 m	7255	Ø1187	1	NL7002 AL WVM
	Tripod for interception rod			1	NL0700NI
	Concrete base, 16 kg			9	NL0316
	Plastic base for concrete support 16 kg			3	NL0016
	Tripod mounting kit			1	NL0303
Tripod air-termination mast kit, 7 m wind speed 96 km / h	Lightning rod with insulated down conductor, 7 m	7170	Ø1187	1	NL7002 AL WVM
	Tripod for interception rod			1	NL0700NI
	Concrete base, 16 kg			6	NL0316
	Plastic base for concrete support 16 kg			3	NL0016
	Tripod mounting kit			1	NL0302
Tripod air-termination mast kit, 6 m wind speed 157 km / h	Lightning rod with insulated down conductor, 6 m	6340	Ø1187	1	NL6002 AL WVM
	Tripod for interception rod			1	NL0700NI
	Concrete base, 16 kg			12	NL0316
	Plastic base for concrete support 16 kg			3	NL0016
	Tripod mounting kit			1	NL0304
Tripod air-termination mast kit, 6 m wind speed 137 km / h	Lightning rod with insulated down conductor, 6 m	6255	Ø1187	1	NL6002 AL WVM
	Tripod for interception rod			1	NL0700NI
	Concrete base, 16 kg			9	NL0316
	Plastic base for concrete support 16 kg			3	NL0016
	Tripod mounting kit			1	NL0303
Tripod air-termination mast kit, 6 m wind speed 113 km / h	Lightning rod with insulated down conductor, 6 m	6170	Ø1187	1	NL6002 AL WVM
	Tripod for interception rod			1	NL0700NI
	Concrete base, 16 kg			6	NL0316
	Plastic base for concrete support 16 kg			3	NL0016
	Tripod mounting kit			1	NL0302
Tripod air-termination mast kit, 5 m wind speed 191 km / h	Lightning rod with insulated down conductor, 5 m	5340	Ø1187	1	NL5002 AL WVM
	Tripod for interception rod			1	NL0700NI
	Concrete base, 16 kg			12	NL0316
	Plastic base for concrete support 16 kg			3	NL0016
	Tripod mounting kit			1	NL0304
Tripod air-termination mast kit, 5 m wind speed 166 km / h	Lightning rod with insulated down conductor, 5 m	5255	Ø1187	1	NL5002 AL WVM
	Tripod for interception rod			1	NL0700NI
	Concrete base, 16 kg			9	NL0316
	Plastic base for concrete support 16 kg			3	NL0016
	Tripod mounting kit			1	NL0303
Tripod air-termination mast kit, 5 m wind speed 138 km / h	Lightning rod with insulated down conductor, 5 m	5170	Ø1187	1	NL5002 AL WVM
	Tripod for interception rod			1	NL0700NI
	Concrete base, 16 kg			6	NL0316
	Plastic base for concrete support 16 kg			3	NL0016
	Tripod mounting kit			1	NL0302
Tripod air-termination mast kit, 4 m wind speed 175 km / h	Lightning rod with insulated down conductor, 4 m	4170	Ø1187	1	NL4002 AL WVM
	Tripod for interception rod			1	NL0700NI
	Concrete base, 16 kg			6	NL0316
	Plastic base for concrete support 16 kg			3	NL0016
	Tripod mounting kit			1	NL0302
Tripod air-termination mast kit, 4 m wind speed 128 km / h	Lightning rod with insulated down conductor, 4 m	4085	Ø1187	1	NL4002 AL WVM
	Tripod for interception rod			1	NL0700NI
	Concrete base, 16 kg			3	NL0316
	Plastic base for concrete support 16 kg			3	NL0016
	Tripod mounting kit			1	NL0301
Tripod air-termination mast kit, 3 m wind speed 175 km / h	Lightning rod with insulated down conductor, 3 m	3085	Ø1187	1	NL3002 AL WVM
	Tripod for interception rod			1	NL0700NI
	Concrete base, 16 kg			3	NL0316
	Plastic base for concrete support 16 kg			3	NL0016
	Tripod mounting kit			1	NL0301

Комплекти блискавкоприймачів на чотиринозі з бетонними основами, до 8 метрів



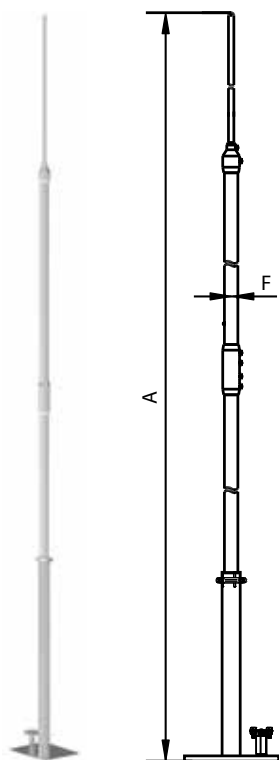
КОМПЛЕКТИ	КОМПЛЕКТУЮЧІ	РОЗМІРИ, мм		КІЛЬКІСТЬ шт.	КОД
		A	G		
Комплект блискавкоприймальної щогли на чотиринозі, 10 м швидкість вітру 145 км / год	Блискавкоприймальна щогла, 10 м	10530	Ø3320	1	NL1100AL
	Чотиринога для блискавкоприймальної щогли			1	NL0800NI
	Бетонна основа, 16 кг			20	NL0316
	Пластикова основа для бетонної опори 16 кг			4	NL0016
	Монтажний комплект для чотириноги 5P			1	NL0405
Комплект блискавкоприймальної щогли на чотиринозі, 10 м швидкість вітру 134 км / год	Блискавкоприймальна щогла, 10 м	10442	Ø3320	1	NL1100AL
	Чотиринога для блискавкоприймальної щогли			1	NL0800NI
	Бетонна основа, 16 кг			16	NL0316
	Пластикова основа для бетонної опори 16 кг			4	NL0016
	Монтажний комплект для чотириноги 4P			1	NL0404
Комплект блискавкоприймальної щогли на чотиринозі, 10 м швидкість вітру 120 км / год	Блискавкоприймальна щогла, 10 м	10354	Ø3320	1	NL1100AL
	Чотиринога для блискавкоприймальної щогли			1	NL0800NI
	Бетонна основа, 16 кг			12	NL0316
	Пластикова основа для бетонної опори 16 кг			4	NL0016
	Монтажний комплект для чотириноги 3P			1	NL0403
Комплект блискавкоприймальної щогли на чотиринозі, 10 м швидкість вітру 103 км / год	Блискавкоприймальна щогла, 10 м	10266	Ø3320	1	NL1100AL
	Чотиринога для блискавкоприймальної щогли			1	NL0800NI
	Бетонна основа, 16 кг			8	NL0316
	Пластикова основа для бетонної опори 16 кг			4	NL0016
	Монтажний комплект для чотириноги 2P			1	NL0402
Комплект блискавкоприймальної щогли на чотиринозі, 9 м швидкість вітру 148 км / год	Блискавкоприймальна щогла, 9 м	9442	Ø3320	1	NL9000AL
	Чотиринога для блискавкоприймальної щогли			1	NL0800NI
	Бетонна основа, 16 кг			16	NL0316
	Пластикова основа для бетонної опори 16 кг			4	NL0016
	Монтажний комплект для чотириноги 4P			1	NL0404
Комплект блискавкоприймальної щогли на тринозі, 9 м швидкість вітру 133 км / год	Блискавкоприймальна щогла, 9 м	9354	Ø3320	1	NL9000AL
	Чотиринога для блискавкоприймальної щогли			1	NL0800NI
	Бетонна основа, 16 кг			12	NL0316
	Пластикова основа для бетонної опори 16 кг			4	NL0016
	Монтажний комплект для чотириноги 3P			1	NL0403
Комплект блискавкоприймальної щогли на чотиринозі, 9 м швидкість вітру 115 км / год	Блискавкоприймальна щогла, 9 м	9266	Ø3320	1	NL9000AL
	Чотиринога для блискавкоприймальної щогли			1	NL0800NI
	Бетонна основа, 16 кг			8	NL0316
	Пластикова основа для бетонної опори 16 кг			4	NL0016
	Монтажний комплект для чотириноги 2P			1	NL0402
Комплект блискавкоприймальної щогли на чотиринозі, 8 м швидкість вітру 185 км / год	Блискавкоприймальна щогла, 8 м	8530	Ø3320	1	NL8000AL
	Чотиринога для блискавкоприймальної щогли			1	NL0800NI
	Бетонна основа, 16 кг			20	NL0316
	Пластикова основа для бетонної опори 16 кг			4	NL0016
	Монтажний комплект для чотириноги 5P			1	NL0405
Комплект блискавкоприймальної щогли на чотиринозі, 8 м швидкість вітру 169 км / год	Блискавкоприймальна щогла, 8 м	8442	Ø3320	1	NL8000AL
	Чотиринога для блискавкоприймальної щогли			1	NL0800NI
	Бетонна основа, 16 кг			16	NL0316
	Пластикова основа для бетонної опори 16 кг			4	NL0016
	Монтажний комплект для чотириноги 4P			1	NL0404
Комплект блискавкоприймальної щогли на чотиринозі, 8 м швидкість вітру 150 км / год	Блискавкоприймальна щогла, 8 м	8354	Ø3320	1	NL8000AL
	Чотиринога для блискавкоприймальної щогли			1	NL0800NI
	Бетонна основа, 16 кг			12	NL0316
	Пластикова основа для бетонної опори 16 кг			4	NL0016
	Монтажний комплект для чотириноги 3P			1	NL0403
Комплект блискавкоприймальної щогли на чотиринозі, 8 м швидкість вітру 130 км / год	Блискавкоприймальна щогла, 8 м	8266	Ø3320	1	NL8000AL
	Чотиринога для блискавкоприймальної щогли			1	NL0800NI
	Бетонна основа, 16 кг			8	NL0316
	Пластикова основа для бетонної опори 16 кг			4	NL0016
	Монтажний комплект для чотириноги 2P			1	NL0402

Sets of lightning rods on four legs with concrete bases, up to 8 meters



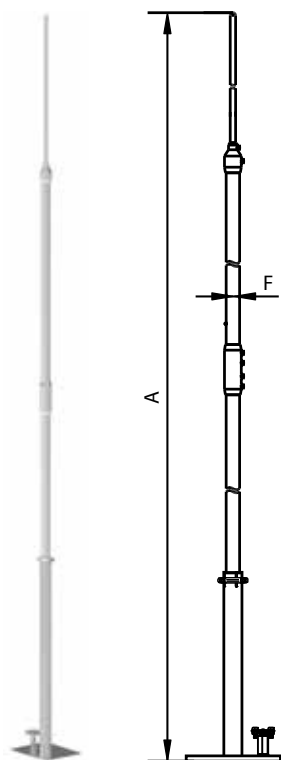
KITS	COMPONENTS	DIMENSIONS, mm		AMOUNT pcs	CODE
		A	G		
A set of air-termination masts on a four-legged, 10 m wind speed 145 km / h	Lightning rod, 10 m	10530	Ø3320	1	NL1100AL
	Four-legged for a lightning rod			1	NL0800NI
	Concrete base, 16 kg			20	NL0316
	Plastic basis for a concrete support of 16 kg			4	NL0016
	Mounting kit for four-legged 5P			1	NL0405
A set of air-termination masts on a four-legged, 10 m wind speed 134 km / h	Lightning rod, 10 m	10442	Ø3320	1	NL1100AL
	Four-legged for a lightning rod			1	NL0800NI
	Concrete base, 16 kg			16	NL0316
	Plastic basis for a concrete support of 16 kg			4	NL0016
	Mounting kit for four-legged 4P			1	NL0404
A set of air-termination masts on a four-legged, 10 m wind speed 120 km / h	Lightning rod, 10 m	10354	Ø3320	1	NL1100AL
	Four-legged for a lightning rod			1	NL0800NI
	Concrete base, 16 kg			12	NL0316
	Plastic basis for a concrete support of 16 kg			4	NL0016
	Mounting kit for four-legged 3P			1	NL0403
A set of air-termination masts on a four-legged, 10 m wind speed 103 km / h	Lightning rod, 10 m	10266	Ø3320	1	NL1100AL
	Four-legged for a lightning rod			1	NL0800NI
	Concrete base, 16 kg			8	NL0316
	Plastic basis for a concrete support of 16 kg			4	NL0016
	Mounting kit for four-legged 2P			1	NL0402
A set of air-termination masts on a four-legged, 9 m wind speed 148 km / h	Lightning rod, 9 m	9442	Ø3320	1	NL9000AL
	Four-legged for a lightning rod			1	NL0800NI
	Concrete base, 16 kg			16	NL0316
	Plastic basis for a concrete support of 16 kg			4	NL0016
	Mounting kit for four-legged 4P			1	NL0404
A set of air-termination masts on a four-legged, 9 m wind speed 133 km / h	Lightning rod, 9 m	9354	Ø3320	1	NL9000AL
	Four-legged for a lightning rod			1	NL0800NI
	Concrete base, 16 kg			12	NL0316
	Plastic basis for a concrete support of 16 kg			4	NL0016
	Mounting kit for four-legged 3P			1	NL0403
A set of air-termination masts on a four-legged, 9 m wind speed 115 km / h	Lightning rod, 9 m	9266	Ø3320	1	NL9000AL
	Four-legged for a lightning rod			1	NL0800NI
	Concrete base, 16 kg			8	NL0316
	Plastic basis for a concrete support of 16 kg			4	NL0016
	Mounting kit for four-legged 2P			1	NL0402
A set of air-termination masts on a four-legged, 8 m wind speed 185 km / h	Lightning rod, 8 m	8530	Ø3320	1	NL8000AL
	Four-legged for a lightning rod			1	NL0800NI
	Concrete base, 16 kg			20	NL0316
	Plastic basis for a concrete support of 16 kg			4	NL0016
	Mounting kit for four-legged 5P			1	NL0405
A set of air-termination masts on a four-legged, 8 m wind speed 169 km / h	Lightning rod, 8 m	8442	Ø3320	1	NL8000AL
	Four-legged for a lightning rod			1	NL0800NI
	Concrete base, 16 kg			16	NL0316
	Plastic basis for a concrete support of 16 kg			4	NL0016
	Mounting kit for four-legged 4P			1	NL0404
A set of air-termination masts on a four-legged, 8 m wind speed 150 km / h	Lightning rod, 8 m	8354	Ø3320	1	NL8000AL
	Four-legged for a lightning rod			1	NL0800NI
	Concrete base, 16 kg			12	NL0316
	Plastic basis for a concrete support of 16 kg			4	NL0016
	Mounting kit for four-legged 3P			1	NL0403
A set of air-termination masts on a four-legged, 8 m wind speed 130 km / h	Lightning rod, 8 m	8266	Ø3320	1	NL8000AL
	Four-legged for a lightning rod			1	NL0800NI
	Concrete base, 16 kg			8	NL0316
	Plastic basis for a concrete support of 16 kg			4	NL0016
	Mounting kit for four-legged 2P			1	NL0402

Комплекти блискавкоприймачів на тринозі з бетонними основами, до 7 метрів



КОМПЛЕКТИ	КОМПЛЕКТУЮЧІ	РОЗМІРИ, мм		КІЛЬКІСТЬ шт.	КОД
		A	F		
Комплект блискавкоприймальної щогли на металевій основі, 7 м швидкість вітру 140 км / год	Блискавкоприймальна щогла, 7 м	7023	250	1	NL7000AL
	Металева основа для блискавкоприймачів d40 мм			1	NL3013
Комплект блискавкоприймальної щогли на металевій основі, 6 м швидкість вітру 149 км / год	Блискавкоприймальна щогла, 6 м	6023	250	1	NL6000AL
	Металева основа для блискавкоприймачів d40 мм			1	NL3013
Комплект блискавкоприймальної щогли на металевій основі, 5 м швидкість вітру 175 км / год	Блискавкоприймальна щогла, 5 м	5023	250	1	NL5000AL
	Металева основа для блискавкоприймачів d40 мм			1	NL3013
Комплект блискавкоприймальної щогли на металевій основі, 4 м швидкість вітру 192 км / год	Блискавкоприймальна щогла, 4 м	4023	250	1	NL4010AL
	Тринога для блискавкоприймальної щогли			1	NL3013

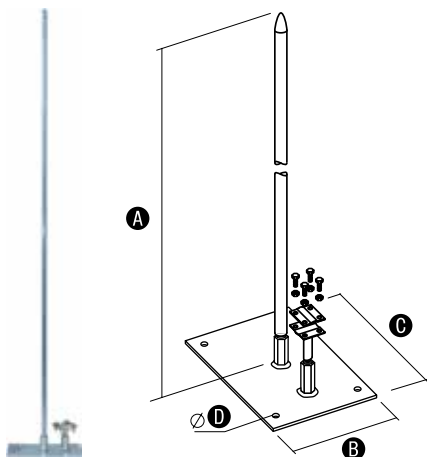
Lightning rod kits with metal bases, up to 7 meters



KITS	COMPONENTS	DIMENSIONS, mm		AMOUNT pcs	CODE
		A	F		
Air terminal mast set on metal base, 7 m wind speed 140 km / h	Блискавкоприймальна щогла, 7 м	7023	250	1	NL7000AL
	Металева основа для блискавкоприймачів d40 мм			1	NL3013
Air terminal mast set on metal base, 6 m wind speed 149 km / h	Блискавкоприймальна щогла, 6 м	6023	250	1	NL6000AL
	Металева основа для блискавкоприймачів d40 мм			1	NL3013
Air terminal mast set on metal base, 4 m wind speed 175 km / h	Блискавкоприймальна щогла, 5 м	5023	250	1	NL5000AL
	Металева основа для блискавкоприймачів d40 мм			1	NL3013
Air terminal mast set on metal base, 3 m wind speed 192 km / h	Блискавкоприймальна щогла, 4 м	4023	250	1	NL4010AL
	Тринога для блискавкоприймальної щогли			1	NL3013

■ Бліскавкоприймачі Lightning rods

Бліскавкоприймач з металевою основою Lightning rod with metal base



Застосування:

- захист обладнання, що виступає над рівнем покрівлі.

Характеристики:

- можливе підключення прута діаметром 8 або 10 мм.

Purpose:

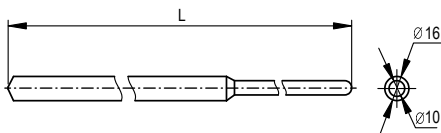
- protection of equipment protruding above the roof level.

Specifications:

- connection of a rod with a diameter of 8 or 10 mm is possible.

A	РОЗМІРИ, мм DIMENSIONS, mm			D	ДІАМЕТР DIAMETER мм / mm	МАТЕРІАЛ MATERIAL	КОД CODE
	B	C	D				
1000	100	250	11	Ø16		алюміній / aluminum	NL3011
2000	100	250	11			алюміній / aluminum	NL3002
3000	200	250	11			алюміній / aluminum	NL3003
4000	200	250	11			алюміній / aluminum	NL3004

Бліскавкоприймач, 1-4 м Lightning rod, 1-4 m



Застосування:

- монтаж окремо стоячих стрижневих блискавкоприймачів.

Характеристики:

- стрижні 1 - 4 м фіксуються в бетонних підставах за допомогою фіксатора NL0017.

Purpose:

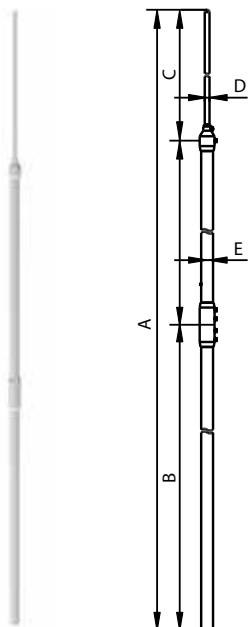
- installation of free-standing rod lightning rods.

Specifications:

- rods of 1 - 4 m are fixed in concrete foundations with an NL0017 clamp.

L	РОЗМІРИ, мм DIMENSIONS, mm	ДІАМЕТР DIAMETER мм / mm	НАЯВНІСТЬ СТАБІЛІЗАТОРА THE PRESENCE OF A STABILIZER	ВАГА WEIGHT кг / kg	МАТЕРІАЛ MATERIAL	КОД CODE
	L		мм / mm			
1000		Ø16	не має / no	0,52	алюміній / aluminum	NL1000AL
1500			не має / no	0,76	алюміній / aluminum	NL1500AL
2000			не має / no	1,04	алюміній / aluminum	NL2000AL
2500			не має / no	1,28	алюміній / aluminum	NL2500AL
3000			не має / no	1,56	алюміній / aluminum	NL3001AL
4000			не має / no	2,08	алюміній / aluminum	NL4001AL

Щогла, 4-8 м Mast, 4-8 m



Застосування:

- для захисту окремо стоячих елементів, розміщених на дахах будівель (вікна, кондиціонери, повітроводи, вентилятори).

Характеристики:

- щогла виготовлена з міцного алюмінію;
- загальна вага до 20 кг.

Purpose:

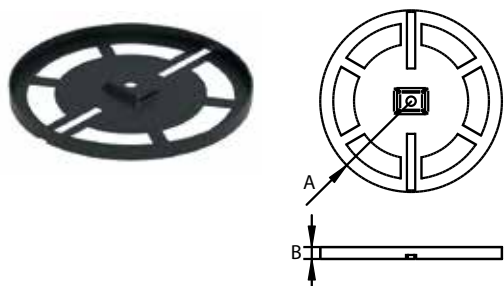
- for the protection of freestanding elements located on the roofs of buildings (windows, air conditioners, air ducts, fans).

Specifications:

- the mast is made of durable aluminum;
- total weight up to 20 kg.

A	РОЗМІРИ, мм DIMENSIONS, mm			D	E	МАТЕРІАЛ MATERIAL	КОД CODE
	B	C	D				
4000	3000	-	Ø16	Ø40	алюміній / aluminum	NL4010AL	
5000	2000	2000	Ø16	Ø40	алюміній / aluminum	NL5000AL	
6000	3000	2000	Ø16	Ø40	алюміній / aluminum	NL6000AL	
7000	3000	3000	Ø16	Ø40	алюміній / aluminum	NL7000AL	
8000	3000	3000	Ø16	Ø40	алюміній / aluminum	NL8000AL	
9000	3000	3000	Ø16	Ø40	алюміній / aluminum	NL9000AL	
10000	3000	3000	Ø16	Ø40	алюміній / aluminum	NL1100AL	

Пластикова основа для бетонної опори 16 кг Plastic base for concrete support 16 kg



Застосування:

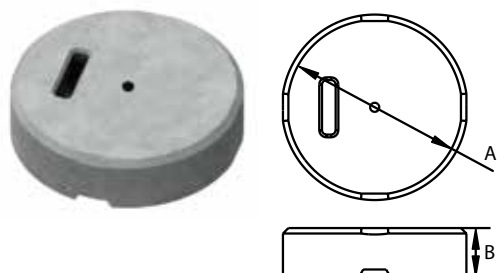
- використовується для захисту поверхні даху від негативних впливів бетону. Його слід використовувати безпосередньо під бетонну основу NL0316.

Purpose:

- used to protect the roof surface from the negative effects of concrete. It should be used directly under the concrete base NL0316.

РОЗМІРИ, мм DIMENSIONS, mm		МАТЕРІАЛ MATERIAL	КОД CODE
A	B		
350	88	алюміній / aluminum	NL0016

Бетонна основа, 16 кг Concrete base, 16 kg



Застосування:

- застосовується для закріплення блискавкоприймача (кількість має бути вибрана відповідно до інструкції по збірці щогли).

Характеристики:

- виріб виготовлений з вібраного бетону. Для захисту даху рекомендується використовувати підкладку під бетонну основу NL0016.

Purpose:

- used to fix the air terminal (the quantity should be selected in accordance with the instructions for the assembly of the mast).

Specifications:

- the product is made of vibrated concrete. For roof protection, it is recommended to use NL0016 concrete underlay.

РОЗМІРИ, мм DIMENSIONS, mm		ВАГА WEIGHT кг / kg	МАТЕРІАЛ MATERIAL	КОД CODE
A	B			
340	88	16	бетон / concrete	NL0316

Фіксатор блискавкоприймача в бетонній опорі Lightning rod retainer in a concrete support



Застосування:

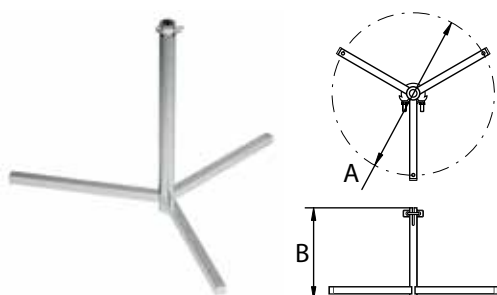
- використовується для фіксації блискавкоприймачів діаметром 16 мм в бетонній основі NL0316.

Purpose:

- used for fixing air terminals with a diameter of 16 mm in the concrete base NL0316.

ДІАМЕТР БЛИСКАВКОПРИЙМАЧА LIGHTNING ROD DIAMETER мм / mm	МАТЕРІАЛ MATERIAL	КОД CODE
16	пластик / plastic	NL0017

Тринога для блискавкоприймальної щогли Tripod for interception rod



Застосування:

- установка блискавкоприймальних щогл довжиною 5-8 м.

Характеристики:

- встановлюється мінімум на три бетонних основи NL0316.

Purpose:

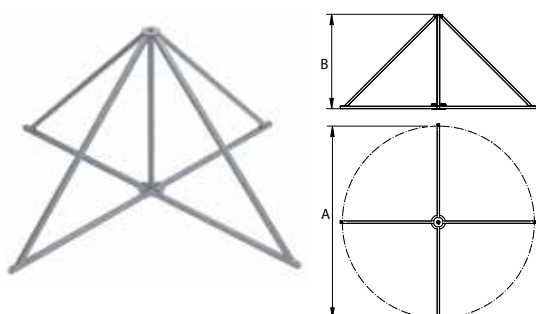
- installation of lightning receiving masts 5-8 m long.

Specifications:

- is installed on at least three concrete bases NL0316.

РОЗМІРИ, мм DIMENSIONS, mm		МАТЕРІАЛ MATERIAL	КОД CODE
A	B		
1017	660	нержавіюча сталь / stainless steel	NL0700NI

Чотиринога для блискавкоприймальної щогли Four-legged for interception rod



Застосування:

- установка блискавкоприймальних щогл довжиною 8-10 м.

Характеристики:

- встановлюється мінімум на чотири бетонних основи NL0316.

Purpose:

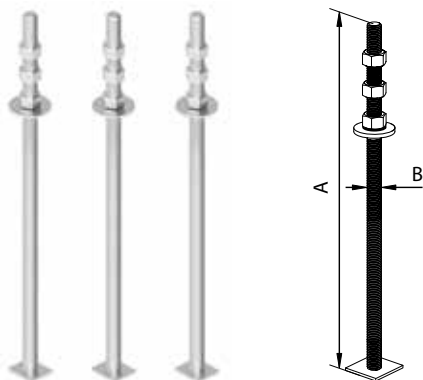
- installation of lightning rods 8-10 m long.

Features:

- is installed on at least four concrete bases NL0316.

РОЗМІРИ, мм DIMENSIONS, mm		МАТЕРІАЛ MATERIAL	КОД CODE
A	B		
3320	1460	гарячецинкована сталь / hot dip galvanized steel	NL0800
3320	1460	нержавіюча сталь / stainless steel	NL0800NI

Монтажний комплект для триноги Tripod mounting kit



Застосування:

- призначений для кріплення бетонних основ NL0316 до триноги.

Характеристики:

- довжина монтажного комплексу залежить від кількості бетонних підстав NL0316;
- в комплект входить з'єднувач прутка до триноги.

Purpose:

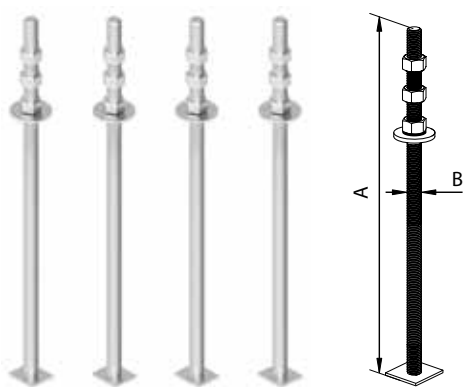
- designed for fixing concrete bases NL0316 to a tripod.

Specifications:

- The length of the mounting kit depends on the number of concrete bases NL0316;
- the rod connector to a tripod is included in the package.

РОЗМІРИ, мм DIMENSIONS, mm		КІЛЬКІСТЬ БЕТОННИХ ОПОР NUMBER OF CONCRETE SUPPORTS шт. / pcs.	МАТЕРІАЛ MATERIAL	КОД CODE
A	B			
550	16	5	нержавіюча сталь / stainless steel	NL0305
460	16	4	нержавіюча сталь / stainless steel	NL0304
380	16	3	нержавіюча сталь / stainless steel	NL0303
290	16	2	нержавіюча сталь / stainless steel	NL0302
205	16	1	нержавіюча сталь / stainless steel	NL0301

Монтажний комплект для чотириноги Mounting kit for four-legged



Застосування:

- призначений для кріплення бетонних основ NL0316 до чотириноги.

Характеристики:

- довжина монтажного комплексу залежить від кількості бетонних підстав NL0316;
- в комплект входить з'єднувач прутка до триноги.

Purpose:

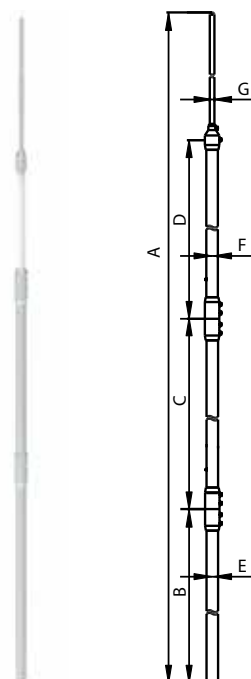
- is intended for fastening of concrete bases NL0316 to a four-legged.

Specifications:

- The length of the mounting kit depends on the number of concrete bases NL0316;
- the rod connector to a tripod is included in the package.

РОЗМІРИ, мм DIMENSIONS, mm		КІЛЬКІСТЬ БЕТОННИХ ОПОР NUMBER OF CONCRETE SUPPORTS шт. / pcs.	МАТЕРІАЛ MATERIAL	КОД CODE
A	B			
550	16	5	нержавіюча сталь / stainless steel	NL0405
460	16	4	нержавіюча сталь / stainless steel	NL0404
380	16	3	нержавіюча сталь / stainless steel	NL0403
290	16	2	нержавіюча сталь / stainless steel	NL0402

Блискавкоприймач з ізованим струмовідводом Lightning rod with insulated down conductor



Застосування:

- захист обладнання, яке не можна приєднувати до системи блискавкозахисту згідно з технікою безпеки. Завдяки струмовідводу високої напруги блискавкоприймач можна використовувати без ізоляційної відстані.

Характеристики:

- Блискавкоприймач виготовлений з нержавіючої сталі і ізолюючої штанги, на кінці якої встановлений алюмінієвий накінецьник, що з'єднується з кабелем високої напруги NC9035 за допомогою з'єднувача NG9001.

Увага: Кабель високої напруги необхідно замовляти окремо.

Purpose:

- protection of equipment that cannot be connected to the lightning protection system in accordance with safety regulations. Thanks to the high voltage down conductor, the air terminal can be used without an isolation distance.

Specifications:

- The lightning rod is made of stainless steel and an insulating rod, at the end of which an aluminum ferrule is installed, connected to the NC9035 high voltage cable using a NG9001 connector.

Attention: High voltage cable must be ordered separately.

РОЗМІРИ, мм DIMENSIONS, mm							МАТЕРІАЛ MATERIAL	КОД CODE
A	B	C	D	E	F	G		
3000	1000	-	1500	Ø40	Ø32	Ø16	алюміній, пластик / aluminum, plastic	NL3002 AL WVM
4000	2000	-	1500	Ø40	Ø32	Ø16	алюміній, пластик / aluminum, plastic	NL4002 AL WVM
5000	3000	-	1500	Ø40	Ø32	Ø16	алюміній, пластик / aluminum, plastic	NL5002 AL WVM
6000	2000	2000	1500	Ø40	Ø32	Ø16	алюміній, пластик / aluminum, plastic	NL6002 AL WVM
7000	3000	2000	1500	Ø40	Ø32	Ø16	алюміній, пластик / aluminum, plastic	NL7002 AL WVM

Ізольований струмовідвід високої напруги Insulated high voltage down conductor



Застосування:

- застосування в місцях, де немає можливості забезпечити потрібну відстань між устаткуванням, яке захищається і блискавкоприймачем.

Характеристики:

- струмовідвід виготовлений з температуростійкого матеріалу і має високу стійкість до впливу ультрафіолету. Провід струмовідводу виготовлений з міді;
- максимальний опір провідника при 20°C - 0,524 Ω / km;
- температура експлуатації: -30°C до + 70°C;
- температура монтажу: -5°C до + 40°C;
- вогнестійкість при виникненні пожежі відповідає нормам PN-EN 60332-1-2; IEC 60332-1.

Purpose:

- application in places where it is not possible to provide the required distance between the protected equipment and the lightning rod.

Specifications:

- the down conductor is made of temperature-resistant material and has high resistance to ultraviolet radiation. The down conductor wire is made of copper;
- maximum conductor resistance at 20°C - 0.524 Ω / km;
- operating temperature: -30°C to + 70°C;
- installation temperature: -5°C to + 40°C;
- fire resistance in case of fire meets the standards PN-EN 60332-1-2; IEC 60332-1.

ПЕРЕТИН ДРОТУ WIRE SECTION	ЗОВНІШНІЙ ДІАМЕТР OUTER DIAMETER	ЕКВІВАЛЕНТ ІЗОЛЯЦІЙНОЇ ВІДСТАНІ ДЛЯ ПОВІТРЯ EQUIVALENT INSULATION DISTANCE FOR AIR	ЕКВІВАЛЕНТ ІЗОЛЯЦІЙНОЇ ВІДСТАНІ ДЛЯ ТВЕРДИХ БУДІВЕЛЬНИХ МАТЕРІАЛІВ EQUIVALENT INSULATION DISTANCE FOR SOLID BUILDING MATERIALS	МІНІМАЛЬНИЙ РАДІУС ВИГИНУ MINIMUM BENDING RADIUS	ВАГА, кг / м.п. WEIGHT, kg / r.m.	КОД CODE
кв. мм / sq. mm	мм / mm	мм / mm	мм / mm	мм / mm		
35	Ø23,4	750	1500	~280	0,735	NC9035

З'єднувач ізольованого струмовідводу Insulated down conductor connector



Застосування:

- з'єднання струмовідводу високої напруги з неізолюваними елементами системи блискавкозахисту.

Характеристики:

- в комплект входять болти, тюбик клею для їх фіксації, і термоусаджувальна трубка.

Purpose:

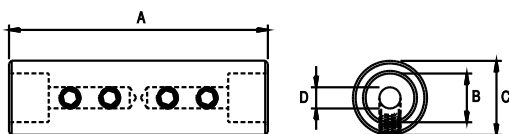
- connection of the high voltage down conductor with non-insulated elements of the lightning protection system.

Specifications:

- the kit includes bolts, a tube of glue for fixing them, and a heat shrink tube.

ДОВЖИНА LENGTH	ДІАМЕТР DIAMETER	МАТЕРІАЛ MATERIAL	КОД CODE
мм / mm	мм / mm		
100	Ø28	нержавіюча сталь / stainless steel	NG9001

З'єднувач дроту високої напруги High voltage wire connector



Застосування:

- з'єднання струмовідводів високої напруги.

Характеристики:

- в комплект входять чотири болти.

Purpose:

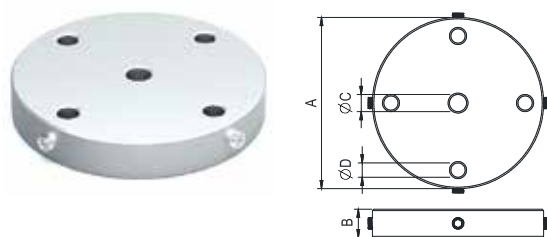
- connection of high voltage down conductors.

Specifications:

- four bolts are included.

РОЗМІРИ, мм DIMENSIONS, mm				РІЗЬБА THREAD	МАТЕРІАЛ MATERIAL	КОД CODE
A	B	C	D	мм / mm		
98	25	28	10	M8	нержавіюча сталь / stainless steel	NG9002

З'єднувальне кільце для зовнішньої установки ізольованого струмовідводу Connection ring for outdoor installation of an insulated down conductor



Застосування:

- кріплення зовнішнього ізольованого струмовідводу до щогли.

Характеристики:

- кріпиться на накінецьник щогли і закручується за допомогою болта з шестигранною головкою M10x35;
- дозволяє здійснити одночасне підключення до 4 струмовідводів;
- підключення ізольованого струмовідводу за допомогою з'єднувача NG9001.

Purpose:

- fastening an external insulated down conductor to the mast.

Specifications:

- fastened to the end of the mast and screwed in with an M10x35 hex head bolt;
- allows simultaneous connection of up to 4 down conductors;
- connection of an insulated down conductor using a NG9001 connector.

РОЗМІРИ, мм DIMENSIONS, mm				МАТЕРІАЛ MATERIAL	КОД CODE
A	B	C	D		
120	20	Ø12	Ø10	алюміній / aluminum	NG9003

Тримач ізолюваного струмовідводу з гайкою Isolated current collector holder with nut



Застосування:

- кріплення ізолюваного струмовідводу.

Purpose:

- fastening of an insulated down conductor.

ДОВЖИНА LENGTH мм / mm	ШИРИНА WIDTH мм / mm	ВИСОТА HEIGHT мм / mm	РІЗЬБА THREAD мм / mm	КОД CODE
70	40	70	M8	NG9004

Тримач ізолюваного струмовідводу з шпилькою Holder for insulated down conductor with stud



Застосування:

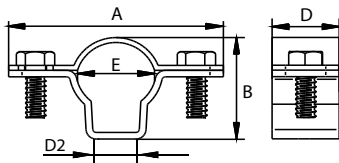
- кріплення ізолюваного струмовідводу.

Purpose:

- fastening of an insulated down conductor.

ДОВЖИНА LENGTH мм / mm	ШИРИНА WIDTH мм / mm	ВИСОТА HEIGHT мм / mm	РІЗЬБА THREAD мм / mm	КОД CODE
70	40	70	M8	NG9005

Тримач ізолюваного струмовідводу Holder for insulated down conductor



Застосування:

- кріплення ізолюваного струмовідводу.

Purpose:

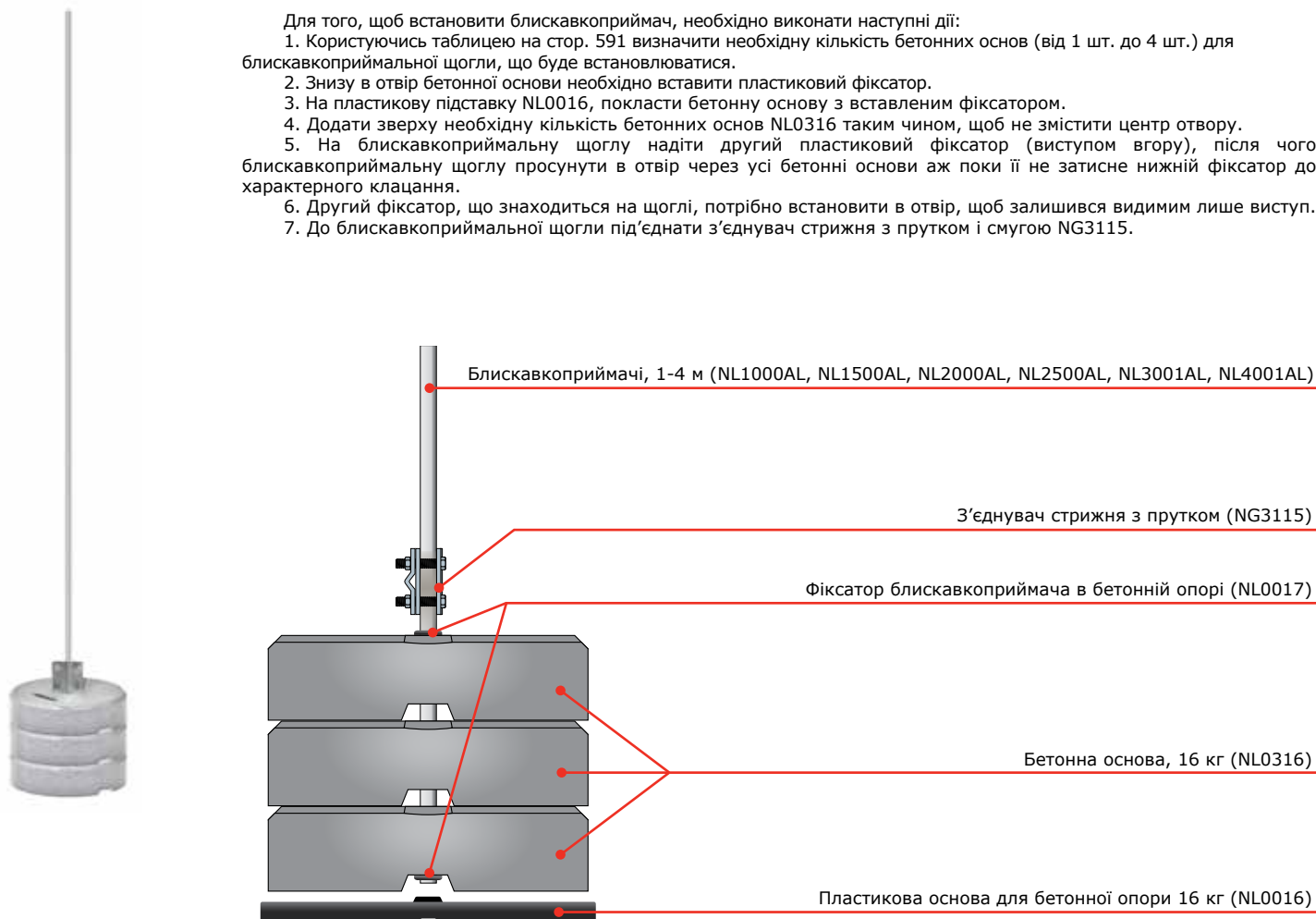
- fastening of an insulated down conductor.

РОЗМІРИ, мм DIMENSIONS, mm					МАТЕРІАЛ MATERIAL	КОД CODE
A	B	D	D2	E		
64	31	20	8	23	нержавіюча сталь / stainless steel	NG9007

Інструкція по монтажу блискавкоприймачів з бетонними основами, до 4 метрів

Для того, щоб встановити блискавкоприймач, необхідно виконати наступні дії:

1. Користуючись таблицею на стор. 591 визначити необхідну кількість бетонних основ (від 1 шт. до 4 шт.) для блискавкоприймальної щогли, що буде встановлюватися.
2. Знизу в отвір бетонної основи необхідно вставити пластиковий фіксатор.
3. На пластикову підставку NL0016, покласти бетонну основу з вставленим фіксатором.
4. Додати зверху необхідну кількість бетонних основ NL0316 таким чином, щоб не змістити центр отвору.
5. На блискавкоприймальну щоглу надіти другий пластиковий фіксатор (виступом вгору), після чого блискавкоприймальну щоглу просунути в отвір через усі бетонні основи аж поки її не затисне нижній фіксатор до характерного клацання.
6. Другий фіксатор, що знаходиться на щоглі, потрібно встановити в отвір, щоб залишився видимим лише виступ.
7. До блискавкоприймальної щогли під'єднати з'єднувач стрижня з прутком і смугою NG3115.



NL1000AL, NL1500AL, NL2000AL, NL2500AL, NL3001AL, NL4001AL



NG3115



NL0017



NL0316

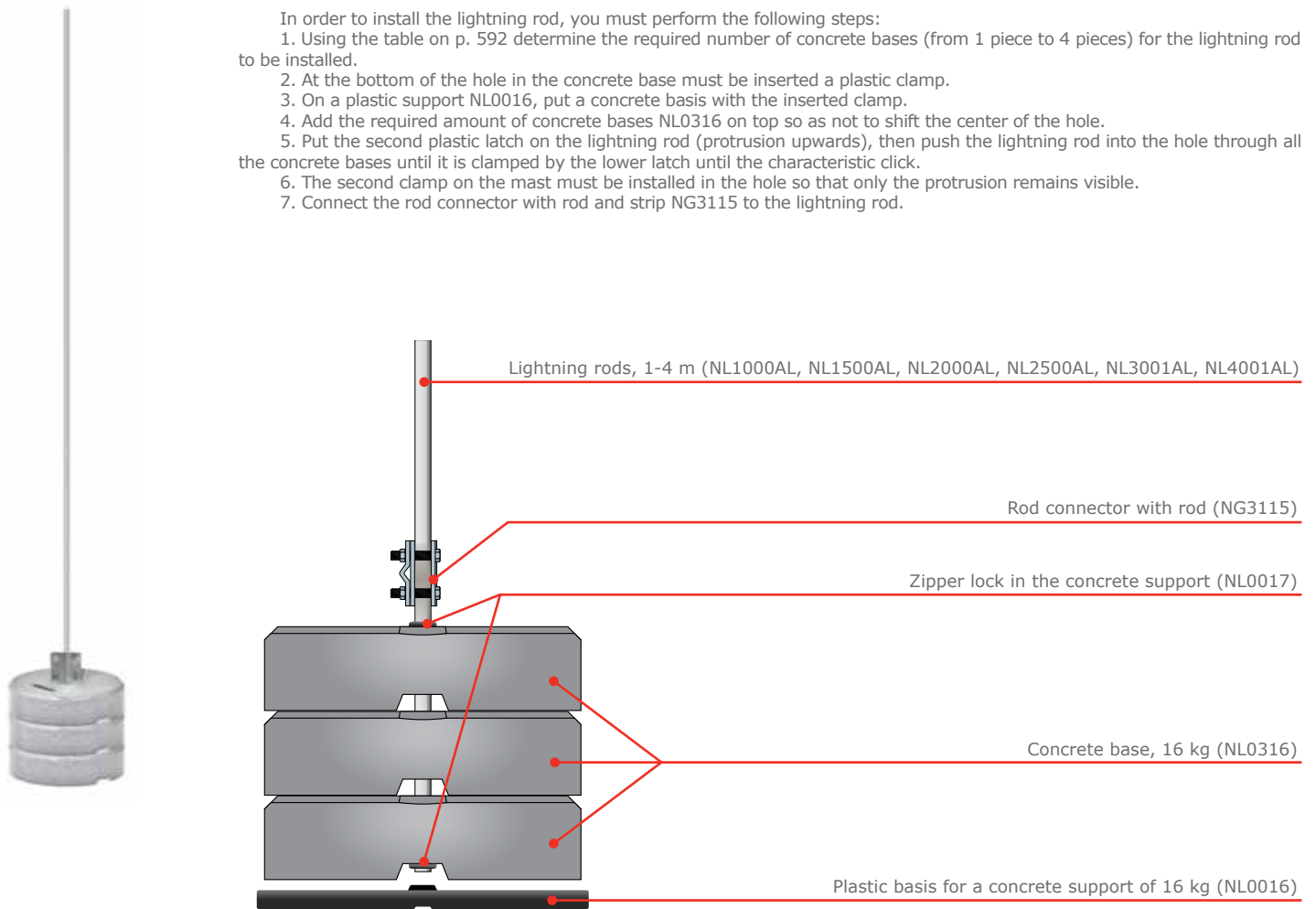


NL0016

Instructions for installing lightning rods with concrete bases, up to 4 meters

In order to install the lightning rod, you must perform the following steps:

1. Using the table on p. 592 determine the required number of concrete bases (from 1 piece to 4 pieces) for the lightning rod to be installed.
2. At the bottom of the hole in the concrete base must be inserted a plastic clamp.
3. On a plastic support NL0016, put a concrete basis with the inserted clamp.
4. Add the required amount of concrete bases NL0316 on top so as not to shift the center of the hole.
5. Put the second plastic latch on the lightning rod (protrusion upwards), then push the lightning rod into the hole through all the concrete bases until it is clamped by the lower latch until the characteristic click.
6. The second clamp on the mast must be installed in the hole so that only the protrusion remains visible.
7. Connect the rod connector with rod and strip NG3115 to the lightning rod.



NL1000AL, NL1500AL, NL2000AL, NL2500AL, NL3001AL, NL4001AL



NG3115



NL0017



NL0316



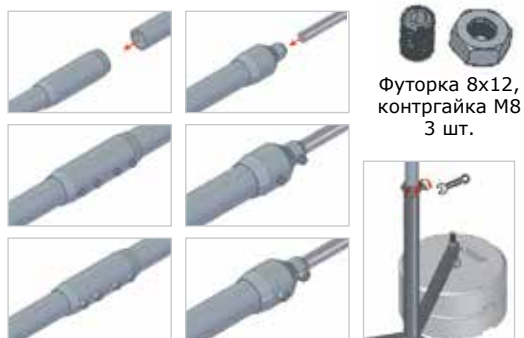
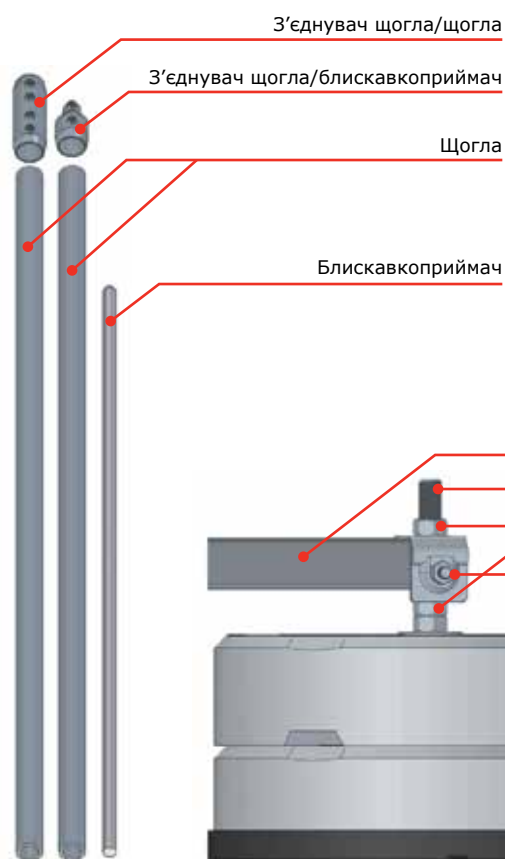
NL0016

Інструкція по монтажу блискавкоприймачів з бетонними основами, до 4 метрів

Для встановлення блискавкоприймача на тринозі, необхідно виконати наступні дії:

1. Користуючись таблицями на стор. 593, 594, 597 визначити необхідну кількість бетонних основ та потрібну блискавкоприймальну щоглу.
2. В отвір пластикової підставки NL0016 вставити монтажний штифт (металевою пластиною вниз).
3. На штифт надіти необхідну кількість бетонних основ NL0316.
4. На саму верхню бетонну основу надіти широку шайбу і затиснути цю конструкцію гайкою.
5. Зверху накрутити одну гайку для регулювання нахилу тринози та надіти одну шайбу M16.
6. Усі попередні дії виконати для кожного монтажного штифту в наборі. На підготовлених, таким чином бетонних основах, змонтувати тринозу.
7. На одному із монтажних штифтів потрібно змонтувати з'єднувач для прутка (йде в монтажному комплекті).
8. На усіх штифтах надіти шайбу M16 і закрутити другу гайку для регулювання нахилу тринози.
9. У верхній частині тримача тринози розмістити хомут і сильно затиснути його, закріплюючи щоглу.
10. Вирівняти блискавкоприймач за допомогою регулюючих гайок M16.
11. В з'єднувач для прутка прикріпити пруток і сильно закрутити гайку M10.

Усі елементи блискавкоприймача з'єднуються за допомогою муфт. З'єднувальні муфти закріплюються футорками 8x12 імбусовим ключем 4 та затискаються контргайками M8.



Склад монтажного комплекту NL0301, NL0302, NL0303, NL0304, NL0305

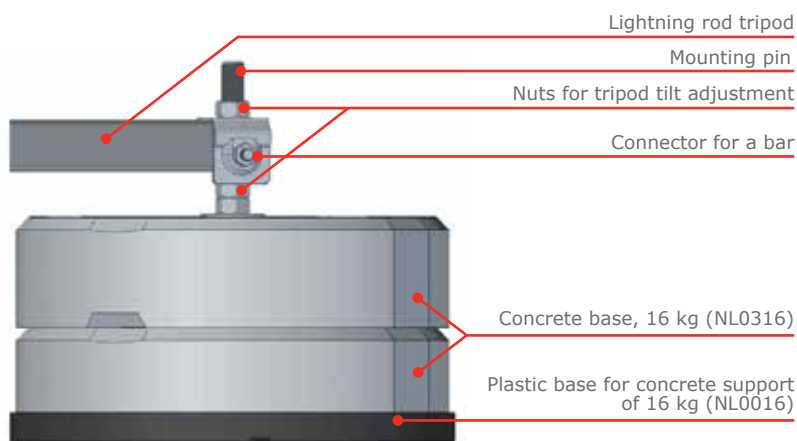
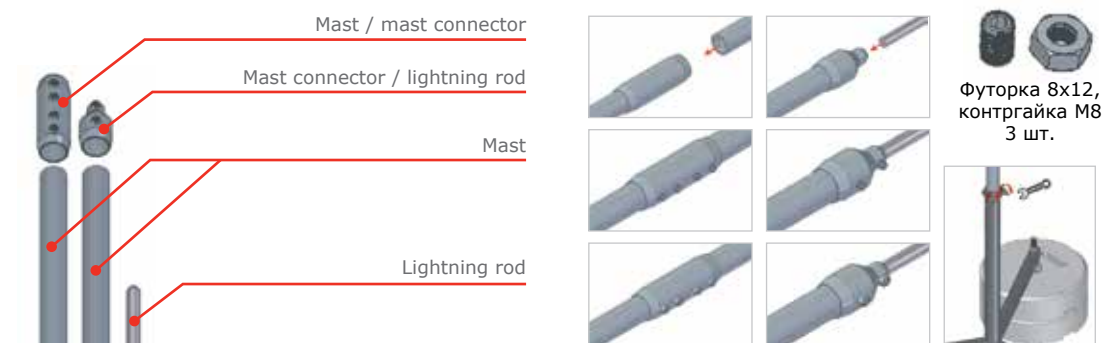


Instructions for installing lightning rods with concrete bases, up to 4 meters

To install the lightning rod on a tripod, you must perform the following steps:

1. Using the tables on p. 595, 596, 598 determine the required number of concrete foundations and the required lightning rod.
2. Insert the mounting pin (metal plate down) into the hole in the NL0016 plastic stand.
3. Put the required number of concrete bases NL0316 on the pin.
4. Put a wide washer on the top concrete base and clamp this structure with a nut.
5. Screw one nut on top to adjust the inclination of the tripod and put on one M16 washer.
6. Perform all previous steps for each mounting pin in the kit. Mount the tripod on the concrete bases prepared in this way.
7. A rod connector (included in the mounting kit) must be mounted on one of the mounting pins.
8. On all pins to put on an M16 washer and to turn the second nut for adjustment of an inclination of a tripod.
9. In the top part of the holder of a tripod to place a collar and strongly to clamp it, fixing a mast.
10. Align the lightning rod with the adjusting nuts M16.
11. Attach the rod to the rod connector and tighten the M10 nut firmly.

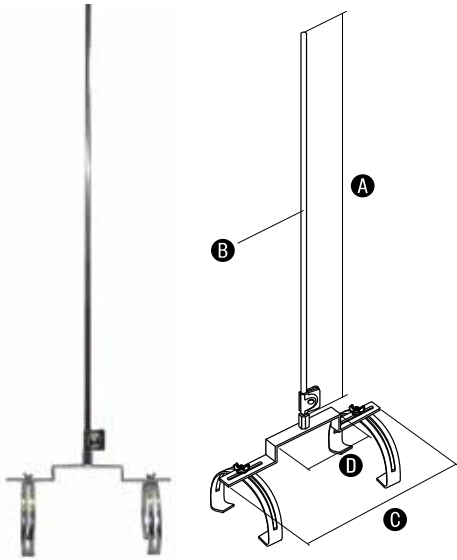
All elements of the lightning rod are connected by means of couplings. The couplings are secured with 8x12 hexagon wrenches 4 and clamped with M8 locknuts.



The composition of the mounting kit NL0301, NL0302, NL0303, NL0304, NL0305



Блискавкоприймач з подвійним затискачем на круглий гребінь Lightning rod with double clamp on round ridge



Застосування:

- захист надбудов на скатних покрівлях, наприклад, вентиляторів або супутникових антен.

Характеристики:

- можливе підключення прута діаметром 8 або 10 мм.

Purpose:

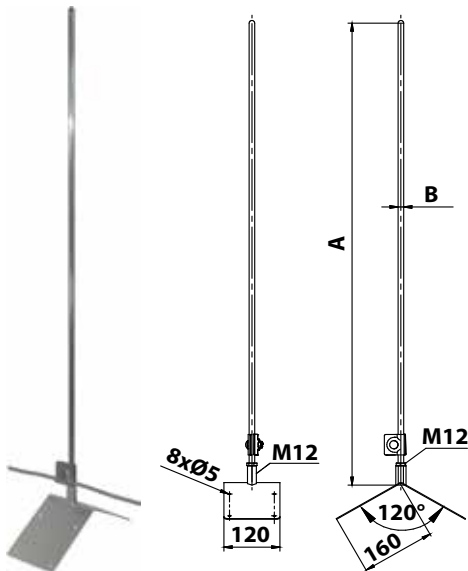
- Protecting superstructures on pitched roofs such as fans or satellite dishes.

Specifications:

- connection of a rod with a diameter of 8 or 10 mm is possible.

РОЗМІРИ, мм DIMENSIONS, mm				ДІАПАЗОН ЗАТИСКУ CLAMPING RANGE мм / mm	МАТЕРІАЛ MATERIAL	КОД CODE
A	B	C	D			
1000	12	350	150	125 – 205	алюміній, оцинкована сталь / aluminum, cink steel	NL5100
1500	12	350	150		алюміній, оцинкована сталь / aluminum, cink steel	NL5150
2000	12	350	150		алюміній, оцинкована сталь / aluminum, cink steel	NL5200

Блискавкоприймач на кутовий гребінь Lightning rod on the corner ridge



Застосування:

- захист надбудов на скатних покрівлях, наприклад, вентиляторів або супутникових антен.

Характеристики:

- можливе підключення прута діаметром 8 або 10 мм.

Purpose:

- Protecting superstructures on pitched roofs such as fans or satellite dishes.

Specifications:

- connection of a rod with a diameter of 8 or 10 mm is possible.

РОЗМІРИ, мм DIMENSIONS, mm		КУТ ЗАТИСКУ, ° CLAMPING ANGLE, ° ∠°	МАТЕРІАЛ MATERIAL	КОД CODE
A	B			
1000	12	120°	алюміній, оцинкована сталь / aluminum, cink steel	NL6100
1500	12		алюміній, оцинкована сталь / aluminum, cink steel	NL6150
2000	12		алюміній, оцинкована сталь / aluminum, cink steel	NL6200

Блискавкоприймач з кріпленням до труб, 1-4 м Lightning rod with attachment to pipes, 1-4 m



Застосування:

- призначений для захисту від ударів блискавки димових труб, вентиляційних каналів та іншого обладнання і конструкцій, розміщені на дахах будівель.

Характеристики:

- встановлюється на трубах і конструкціях і кріпиться за допомогою 2-х хомутів для труб $\varnothing 100$ – $\varnothing 300$ мм.

Purpose:

- designed to protect against lightning strikes of chimneys, ventilation ducts and other equipment and structures, located on the roofs of buildings.

Specifications:

- installed on pipes and structures and attached with 2 clamps to pipes $\varnothing 100$ – $\varnothing 300$ mm.

ДОВЖИНА LENGTH мм / mm	CLAMP DIAMETER ДІАМЕТР ХОМУТА мм / mm	КОД CODE
1000	$\varnothing 100$ -300	NL8100
2000	$\varnothing 100$ -300	NL8200
3000	$\varnothing 100$ -300	NL8300
4000	$\varnothing 100$ -300	NL8400

Комплект блискавкоприймача з кріпленнями до труб, 5-7 м Lightning rod kit with pipe fittings, 5-7 m



Застосування:

- призначений для захисту від ударів блискавки димових труб, вентиляційних каналів та іншого обладнання і конструкцій, розміщені на дахах будівель.

Характеристики:

- встановлюється на трубах і конструкціях і кріпиться за допомогою 2-х хомутів для труб $\varnothing 100$ – $\varnothing 300$ мм.

Purpose:

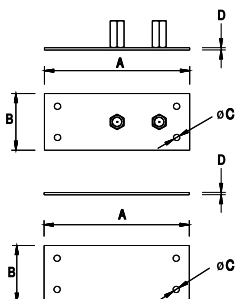
- designed to protect against lightning strikes of chimneys, ventilation ducts and other equipment and structures, located on the roofs of buildings.

Specifications:

- installed on pipes and structures and attached with 2 clamps to pipes $\varnothing 100$ – $\varnothing 300$ mm.

КОМПЛЕКТИ KITS	КОМПЛЕКТУЮЧІ COMPONENTS	КІЛЬКІСТЬ AMOUNT шт. / pcs.	КОД CODE
Комплект 5 м Kit 5 m	Блискавкоприймальна щогла, 5 м / Air terminal mast, 5 m	1	NL5000AL
	Тримач для щогл 5-7 метрів / Holder for masts 5-7 meters	2	NL0136
	Обойма універсальна подвійна / Universal double holder	2	NG3034
Комплект 6 м Kit 6 m	Блискавкоприймальна щогла, 6 м / Air terminal mast, 6 m	1	NL6000AL
	Тримач для щогл 5-7 метрів / Holder for masts 5-7 meters	2	NL0136
	Обойма універсальна подвійна / Universal double holder	2	NG3034
Комплект 7 м Kit 7 m	Блискавкоприймальна щогла, 7 м / Air terminal mast, 7 m	1	NL7000AL
	Тримач для щогл 5-7 метрів / Holder for masts 5-7 meters	2	NL0136
	Обойма універсальна подвійна / Universal double holder	2	NG3034

Металева основа для блискавкоприймачів $\varnothing 16$ мм Metal base for lightning rods $\varnothing 16$ mm



Застосування:

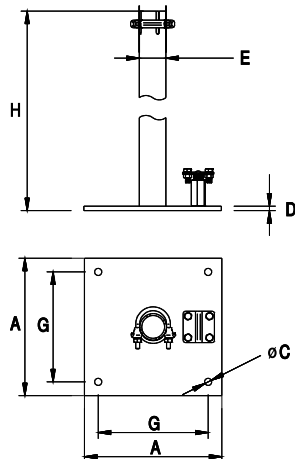
- для закріплення блискавкоприймачів діаметром 16 до конструкції даху. Металева підставка кріпиться до покрівлі за допомогою шурупів, або анкерів.

Purpose:

- for fixing lightning rods with a diameter of 16 to the roof structure. The metal support is attached to the roof using screws or anchors.

РОЗМІРИ, мм DIMENSIONS, mm				МАТЕРІАЛ MATERIAL	КОД CODE
A	B	C	D		
250	200	11	4	оцинкована сталь / zinc steel	NL3012A
250	200	11	4	оцинкована сталь / zinc steel	NL3012

Металева основа для блискавкоприймачів $\varnothing 40$ мм Metal base for lightning rods $\varnothing 40$ mm



Застосування:

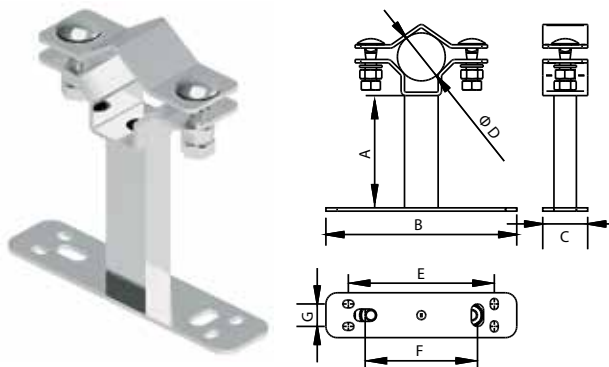
- для закріплення блискавкоприймачів діаметром 40 до конструкції даху. Металева підставка кріпиться до покрівлі за допомогою шурупів, або анкерів.

Purpose:

- for fixing lightning rods with a diameter of 40 to the roof structure. The metal support is attached to the roof using screws or anchors.

РОЗМІРИ, мм DIMENSIONS, mm						МАТЕРІАЛ MATERIAL	КОД CODE
A	C	D	E	G	H		
250	13	8	$\varnothing 60$	200	900	нержавіюча сталь / stainless steel	NL3013

Настінний тримач для блискавкоприймальних щогл d40 мм Wall mounting support for d40 mm rods



Застосування:

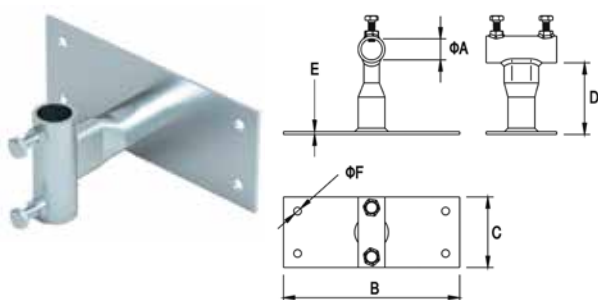
- для закріплення блискавкоприймачів діаметром 40 до конструкції даху. Металева підставка кріпиться до покрівлі за допомогою шурупів, або анкерів.

Purpose:

- for fixing lightning rods with a diameter of 40 to the roof structure. The metal support is attached to the roof using screws or anchors.

ДОВЖИНА, мм LENGTH, mm	ДІАМЕТР ЩОГЛИ MAST DIAMETER мм / mm	МАТЕРІАЛ MATERIAL	КОД CODE
100	Ø40	нержавіюча сталь / stainless steel	NL0100NI
250	Ø40	нержавіюча сталь / stainless steel	NL0101NI

Настінний тримач для блискавкоприймальних щогл довжиною 5-8 метрів Wall holder for lightning rod masts 5-8 meters long



Застосування:

- кріплення на вертикальну поверхню щогл довжиною 5-8 м.
- для надійного кріплення потрібно два тримачі на кожному щоглу.

Purpose:

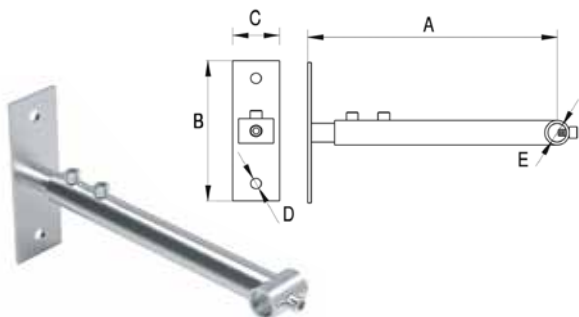
- fastening to the vertical surface of masts 5-8 m long.

Примітка:

- for secure attachment, two brackets are required per mast.

ДІАМЕТР ЩОГЛИ MAST DIAMETER мм / mm	МАТЕРІАЛ MATERIAL	КОД CODE
Ø ≤ 31	гарячеоцинкована сталь / hot dipped galvanized steel	NL0131

Тримач щогли блискавкоприймача d16 мм розсувний Lightning rod mast holder d16 mm sliding



Застосування:

- кріплення на вертикальну поверхню щогл довжиною 1-4 м.
- для надійного кріплення потрібно два тримачі на кожному щоглу.

Purpose:

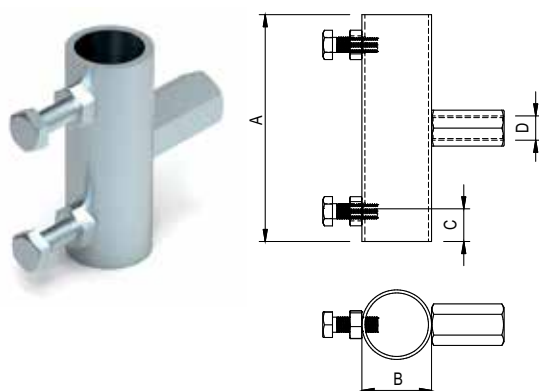
- fastening to the vertical surface of masts 1-4 m long.

Note:

- for secure attachment, two brackets are required per mast.

РОЗМІРИ, мм DIMENSIONS, mm					ДІАМЕТР ЩОГЛИ MAST DIAMETER мм / mm	МАТЕРІАЛ MATERIAL	КОД CODE
A	B	C	D	E			
200-320	60	20	9	16	Ø16	нержавіюча сталь / stainless steel	NL0102

Настінний тримач для щогл 5-7 метрів Wall holder for masts 5-7 meters



Застосування:

- кріплення щогли до різноманітних конструкцій.

Характеристики:

- кріплення до різноманітних конструкцій на хомути NG3032 / NG3034 / NG3036;
- можливе кріплення на вертикальну поверхню за допомогою шпильки;
- можливе кріплення звичайних щогл 5-7 м;
- для установки блискавкоприймача необхідно використовувати мінімум 2 тримачі.

Purpose:

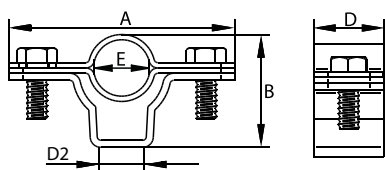
- fastening the mast to various structures.

Specifications:

- fastening to various structures on clamps NG3032 / NG3034 / NG3036;
- it is possible to mount it on a vertical surface using a stud;
- it is possible to mount conventional masts of 5-7 m;
- to install the lightning rod, you must use at least 2 holders.

РОЗМІРИ, мм DIMENSIONS, mm				ДІАМЕТР ЩОГЛИ MAST DIAMETER мм / mm	МАТЕРІАЛ MATERIAL	КОД CODE
A	B	C	D			
150	42	22	M16	Ø ≤ 40	оцинкована сталь / cink steel	NL0136

Настінний тримач для щогл 5-7 метрів Wall holder for masts 5-7 meters



Застосування:

- кріплення блискавкоприймача d16 до стіни.

Purpose:

- fastening the d16 lightning rod to the wall.

РОЗМІРИ, мм DIMENSIONS, mm					ДІАМЕТР БЛИСКАВКОПРИЙМАЧА LIGHTNING ROD DIAMETER	МАТЕРІАЛ MATERIAL	КОД CODE
A	B	D	D2	E	мм / mm		
64	32	20	8	16	Ø16	нержавіюча сталь / stainless steel	NL0117.1

Затискне кріплення для блискавкоприймачів Clamping mount for lightning rods



Застосування:

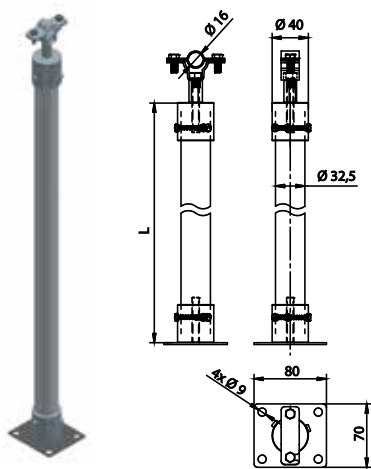
- кріплення блискавкоприймачів до конструкції перил, труб і т.д.

Purpose:

- fastening lightning rods to the structure of handrails, pipes, etc.

ДІАМЕТР ЗАТИСКУ CLAMP DIAMETER	МАТЕРІАЛ MATERIAL	КОД CODE
мм / mm		
40	оцинкована сталь / cink steel	NL0134

Ізольований дистанційний тримач Isolated remote holder



Застосування:

- призначений для кріплення щогли 1-4 м захищається з дотриманням безпечного ізоляційного відстані.

Purpose:

- designed for fastening a 1-4 m mast of a protected structure, observing a safe isolation distance.

ДОВЖИНА, мм LENGTH, mm	ДІАМЕТР ЩОГЛИ MAST DIAMETER	МАТЕРІАЛ MATERIAL	КОД CODE
L	мм / mm		
500	Ø16	пластик посилений скловолокном / fiberglass reinforced plastic	NL0140
800	Ø16	пластик посилений скловолокном / fiberglass reinforced plastic	NL0141
1000	Ø16	пластик посилений скловолокном / fiberglass reinforced plastic	NL0142

Тримач дроту на ізолюваній штанзі Bar holder on an insulated bar



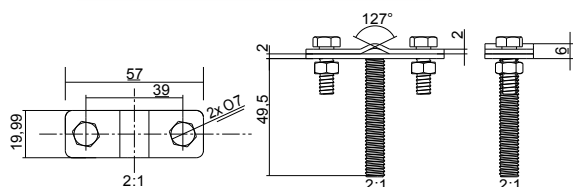
Застосування:

- кріплення струмовідводу на ізолювану штангу.

Purpose:

- fastening the down conductor to the insulated rod.

ТИП ПРОВІДНИКА CONDUCTOR TYPE	РІЗЬБА THREAD	МАТЕРІАЛ MATERIAL	КОД CODE
мм / mm	мм / mm		
Пруток, 8 мм Bar, 8 mm	M8	оцинкована сталь / cink steel	ND2402



Ізоляційна штанга Insulating rod



Застосування:

- забезпечення ізоляційного відстані.

Характеристики:

- регульований діапазон для труб різного діаметру.

Purpose:

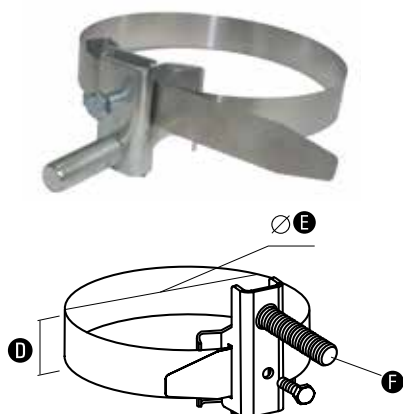
- providing an insulating distance.

Specifications:

- adjustable range for pipes of different diameters.

ДОВЖИНА ШТАНГИ ROD LENGTH мм / mm	РІЗЬБА ПІД'ЄДНАННЯ CONNECTION THREAD A / B	МАТЕРІАЛ MATERIAL	КОД CODE
500	M8 / M8	пластик посилений скловолокном / fiberglass reinforced plastic	NL0151
500	M8 / M16	пластик посилений скловолокном / fiberglass reinforced plastic	NL0152
500	M16 / M16	пластик посилений скловолокном / fiberglass reinforced plastic	NL0153
750	M8 / M8	пластик посилений скловолокном / fiberglass reinforced plastic	NL0154
750	M8 / M16	пластик посилений скловолокном / fiberglass reinforced plastic	NL0155
750	M16 / M16	пластик посилений скловолокном / fiberglass reinforced plastic	NL0156
1000	M8 / M8	пластик посилений скловолокном / fiberglass reinforced plastic	NL0157
1000	M8 / M16	пластик посилений скловолокном / fiberglass reinforced plastic	NL0158
1000	M16 / M16	пластик посилений скловолокном / fiberglass reinforced plastic	NL0159

Обойма універсальна одинарна Case universal single



Застосування:

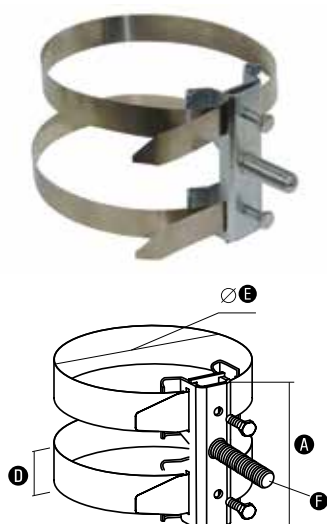
- кріплення ізоляційної штанги до ринв або колон.

Purpose:

- fastening the insulating rod to the downpipes or columns.

РОЗМІРИ, мм DIMENSIONS, mm			МАТЕРІАЛ MATERIAL	КОД CODE
D	E	F		
24x0,4	≤ 150	M8	нержавіюча сталь / stainless steel	NG3021
24x0,4	≤ 150	M16	нержавіюча сталь / stainless steel	NG3022
24x0,4	150-300	M8	нержавіюча сталь / stainless steel	NG3023
24x0,4	150-300	M16	нержавіюча сталь / stainless steel	NG3024
24x0,4	300-500	M8	нержавіюча сталь / stainless steel	NG3025
24x0,4	300-500	M16	нержавіюча сталь / stainless steel	NG3026

Обойма універсальна подвійна Universal double holder



Застосування:

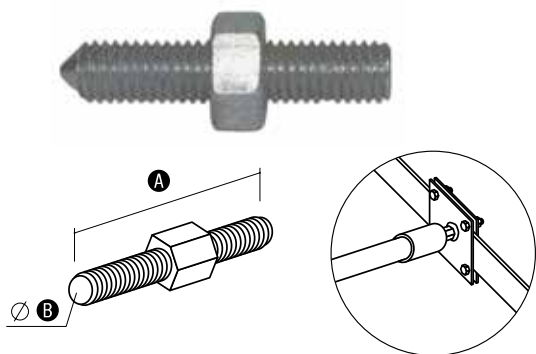
- кріплення ізоляційної штанги до ринв або колон.

Purpose:

- fastening the insulating rod to the downpipes or columns.

A	РОЗМІРИ, мм DIMENSIONS, mm			МАТЕРІАЛ MATERIAL	КОД CODE
	D	E	F		
120	24x0,4	до 150	M8	нержавіюча сталь / stainless steel	NG3031
120	24x0,4	до 150	M16	нержавіюча сталь / stainless steel	NG3032
120	24x0,4	150-300	M8	нержавіюча сталь / stainless steel	NG3033
120	24x0,4	150-300	M16	нержавіюча сталь / stainless steel	NG3034
120	24x0,4	300-500	M8	нержавіюча сталь / stainless steel	NG3035
120	24x0,4	300-500	M16	нержавіюча сталь / stainless steel	NG3036

Прямий з'єднувач ізоляційної штанги Straight insulating rod connector



Застосування:

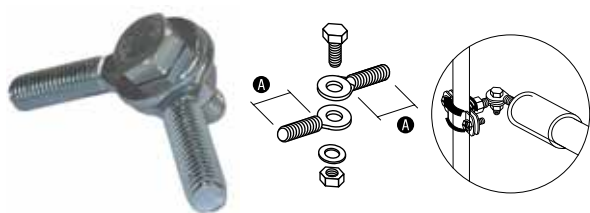
- з'єднання утримувача з ізоляційною штангою.

Purpose:

- connection of the holder with the insulating rod.

РОЗМІРИ, мм DIMENSIONS, mm		МАТЕРІАЛ MATERIAL	КОД CODE
A	B		
50	M8	оцинкована сталь / cink steel	ND2421

Шарнірний з'єднувач ізоляційної штанги Isolation bar swivel



Застосування:

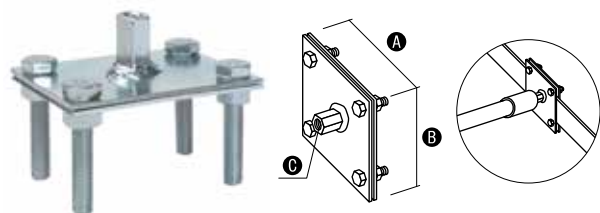
- кріплення тримача ізоляційної штанги під довільним кутом.

Purpose:

- fastening of the insulating rod holder at an arbitrary angle.

РОЗМІРИ, мм DIMENSIONS, mm	РІЗЬБА ПІД'ЄДНАННЯ CONNECTION THREAD	МАТЕРІАЛ MATERIAL	КОД CODE
A			
2x25	M8	оцинкована сталь / cink steel	ND2431

Тримач ізоляційної штанги на плоскій поверхні з двома пластинами Insulation rod holder on a flat surface with two plates



Застосування:

- приєднання ізоляційної штанги до конструкцій або установка на плоскій покрівлі.

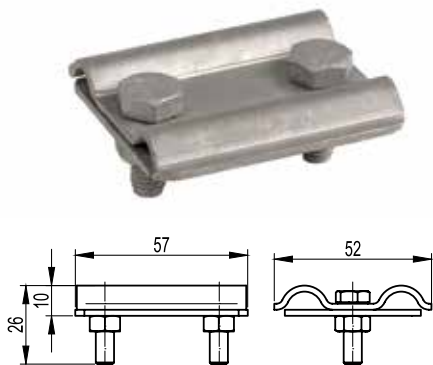
Purpose:

- connection of an insulating rod to structures or installation on a flat roof.

РОЗМІРИ, мм DIMENSIONS, mm			ГВИНТ SCREW	МАТЕРІАЛ MATERIAL	КОД CODE
A	B	C	мм / mm		
80	57	M8	M8x40	оцинкована сталь / cink steel	ND2401

■ З'єднувачі Connectors

З'єднувач для паралельного з'єднання прутка Connector for parallel bar connection



Застосування:

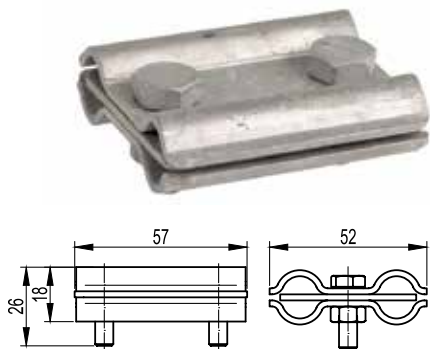
- паралельне з'єднання прутка з прутком;
- з'єднання мідних і оцинкованих прутків NG3108MS.

Purpose:

- parallel bar connection with a bar;
- connection of copper and galvanized rods NG3108MS.

ТИП ПРОВІДНИКА CONDUCTOR TYPE мм / mm	МАТЕРІАЛ MATERIAL	КОД CODE
Пруток, 8 мм Bar, 8 mm	оцинкована сталь / cink steel	NG3108ZC
Пруток, 8 мм Bar, 8 mm	гарячеоцинкована сталь / hot dipped galvanized steel	NG3108
Пруток, 8 мм Bar, 8 mm	латунь / brass	NG3108MS
Пруток, 8 мм Bar, 8 mm	мідь / copper	NG3108CU

З'єднувач для паралельного з'єднання з роздільною пластичною Connector for parallel connection to the separation plate



Застосування:

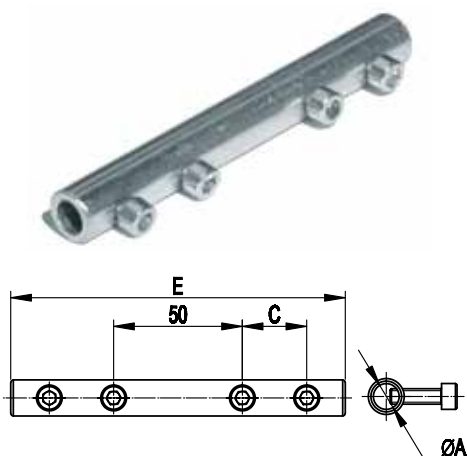
- паралельне з'єднання прутка з прутком.

Purpose:

- parallel bar connection with a bar.

ТИП ПРОВІДНИКА CONDUCTOR TYPE мм / mm	МАТЕРІАЛ MATERIAL	КОД CODE
Пруток, 8 мм Bar, 8 mm	оцинкована сталь / cink steel	NG3107ZC
Пруток, 8 мм Bar, 8 mm	гарячеоцинкована сталь / hot dipped galvanized steel	NG3107
Пруток, 8 мм Bar, 8 mm	мідь / copper	NG3107CU

З'єднувач круглого провідника Round conductor connector



Застосування:

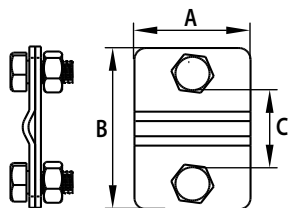
- посилене з'єднання круглих провідників. Застосовується при монтажі термокомпенсаційних з'єднань.

Purpose:

- the strengthened connection of round conductors. It is applied at installation of thermocompensation connections.

РОЗМІРИ, мм DIMENSIONS, mm			ТИП ПРОВІДНИКА CONDUCTOR TYPE мм / mm	МАТЕРІАЛ MATERIAL	КОД CODE
A	C	E			
10	25	130	Пруток, 8 мм Bar, 8 mm	оцинкована сталь / cink steel	NG3202ZC
10	25	130	Пруток, 8 мм Bar, 8 mm	гарячеоцинкована сталь / hot dipped galvanized steel	NG3202
16	30	150	Стрижень, 16 мм Rod, 16 mm	оцинкована сталь / cink steel	NG3201ZC
16	30	150	Стрижень, 16 мм Rod, 16 mm	гарячеоцинкована сталь / hot dipped galvanized steel	NG3201
10	25	130	Пруток, 8 мм Bar, 8 mm	латунь / brass	NG3202MS

Затискач для паралельного з'єднання прутка і смуги Clamp for parallel connection of bar and strip



Застосування:

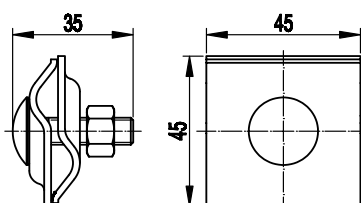
- паралельне з'єднання прутка з смугою.

Purpose:

- parallel connection of the bar with the strip.

РОЗМІРИ, мм DIMENSIONS, mm			ТИП ПРОВІДНИКА CONDUCTOR TYPE	МАТЕРІАЛ MATERIAL	КОД CODE
A	B	C	мм / mm		
40	57	30	Пруток, 8 мм / смуга 25 мм Bar, 8 mm / strip 25 mm	гарячеоцинкована сталь / hot dipped galvanized steel	NG3111
40	57	30	Пруток, 8 мм / смуга 25 мм Bar, 8 mm / strip 25 mm	мідь / copper	NG3111CU
40	57	30	Пруток, 8 мм / смуга 25 мм Bar, 8 mm / strip 25 mm	оцинкована сталь / cink steel	NG3111ZC
40	70	40	Пруток, 8 мм / смуга 40 мм Bar, 8 mm / strip 40 mm	гарячеоцинкована сталь / hot dipped galvanized steel	NG3112
40	70	40	Пруток, 8 мм / смуга 40 мм Bar, 8 mm / strip 40 mm	мідь / copper	NG3112CU
40	70	40	Пруток, 8 мм / смуга 40 мм Bar, 8 mm / strip 40 mm	оцинкована сталь / cink steel	NG3112ZC

Універсальний з'єднувач Universal connector



Застосування:

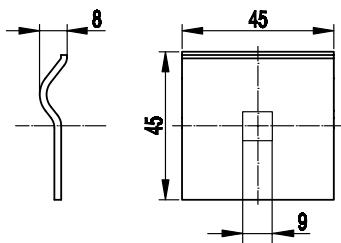
- паралельне, хрестове і Т-подібне з'єднання прута діаметром 8 мм при монтажі блискавкоприймальної сітки і системи струмовідводів.

Purpose:

- parallel, cross and T-shaped connection of a bar with a diameter of 8 mm when installing an air termination mesh and down conductor systems.

ТИП ПРОВІДНИКА CONDUCTOR TYPE	МАТЕРІАЛ MATERIAL	КОД CODE
мм / mm		
Пруток, 8 мм Bar, 8 mm	оцинкована сталь / cink steel	NG3103ZC
Пруток, 8 мм Bar, 8 mm	гарячеоцинкована сталь / hot dipped galvanized steel	NG3103
Пруток, 8 мм Bar, 8 mm	нержавіюча сталь / stainless steel	NG3103NI
Пруток, 8 мм Bar, 8 mm	мідь / copper	NG3103CU

Клемний з'єднувач Terminal connector



Застосування:

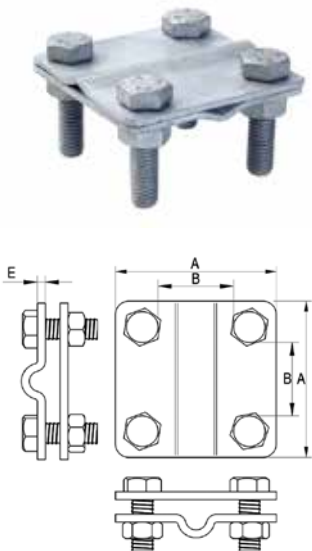
- приєднання прута діаметром 8-10 мм до металоконструкцій.

Purpose:

- connection of a rod with a diameter of 8-10 mm to metal structures.

ТИП ПРОВІДНИКА CONDUCTOR TYPE	МАТЕРІАЛ MATERIAL	КОД CODE
мм / mm		
Пруток, 8-10 мм Bar, 8-10 mm	гарячеоцинкована сталь / hot dipped galvanized steel	NG3103A
Пруток, 8-10 мм Bar, 8-10 mm	оцинкована сталь / cink steel	NG3103AZC

Хрестовий з'єднувач пруток-пруток Cross bar-to-bar connector



Застосування:

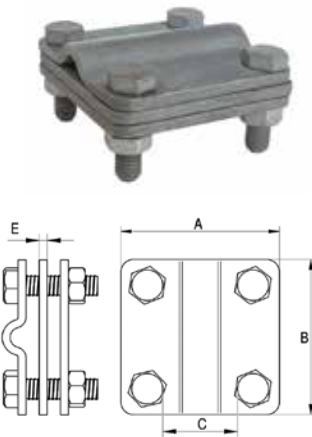
- хрестове з'єднання прутка з прутком.

Purpose:

- cross connection of a bar with a bar.

РОЗМІРИ, мм DIMENSIONS, mm				ТИП ПРОВІДНИКА CONDUCTOR TYPE	КІЛЬКІСТЬ ПЛАСТИН NUMBER OF PLATES шт. / pcs.	МАТЕРІАЛ MATERIAL	КОД CODE
A	B	E	мм / mm				
60	31	3	Пруток, 8-10 мм Bar, 8-10 mm	2	гарячеоцинкована сталь / hot dipped galvanized steel	NG3204	
60	31	3	Пруток, 8-10 мм Bar, 8-10 mm	2	оцинкована сталь / cink steel	NG3204ZC	
60	31	3	Пруток, 8-10 мм Bar, 8-10 mm	2	нержавіюча сталь / stainless steel	NG3204NI	
57	30	2	Пруток, 8 мм Bar, 8 mm	2	оцинкована сталь / cink steel	NG3104ZC	
57	30	2	Пруток, 10 мм Bar, 10 mm	2	оцинкована сталь / cink steel	NG3109ZC	
57	30	2	Пруток, 8 мм Bar, 8 mm	2	гарячеоцинкована сталь / hot dipped galvanized steel	NG3104	
57	30	2	Пруток, 10 мм Bar, 10 mm	2	гарячеоцинкована сталь / hot dipped galvanized steel	NG3109	
57	30	2	Пруток, 8 мм Bar, 8 mm	2	мідь / copper	NG3104CU	
57	30	2	Пруток, 10 мм Bar, 10 mm	2	мідь / copper	NG3109CU	
57	30	2	Пруток, 10 мм Bar, 10 mm	2	оцинкована сталь, мідь, латунь / cink steel, copper, brass	NG3109CUZC	
57	30	2	Пруток, 8 мм Bar, 8 mm	2	нержавіюча сталь / stainless steel	NG3104NI	

Хрестовий з'єднувач пруток-смуга з розділовою пластиною Cross bar-to-strip connector with spacer plate



Застосування:

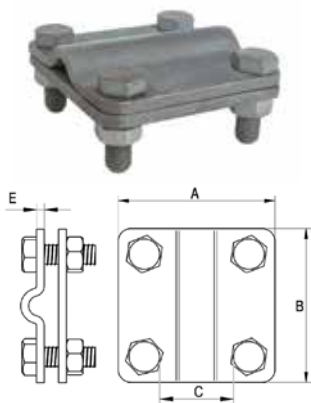
- паралельне і хрестове з'єднання прутка зі смугою;
- з'єднувач NG3104CUZC оснащений латунною пластиною, що дозволяє з'єднати мідний пруток і оцинковану смугу.

Purpose:

- parallel and cross connection of a bar with a strip;
- connector NG3104CUZC is equipped with a brass plate, which allows connecting copper rod and galvanized strip.

РОЗМІРИ, мм DIMENSIONS, mm				ТИП ПРОВІДНИКА CONDUCTOR TYPE	КІЛЬКІСТЬ ПЛАСТИН NUMBER OF PLATES шт. / pcs.	МАТЕРІАЛ MATERIAL	КОД CODE
A	B	C	E	мм / mm			
80	80	51	3	Пруток, 8-10 мм / смуга 40 мм Bar, 8-10 mm / strip 40 mm	3	гарячеоцинкована сталь / hot dipped galvanized steel	NG3101
80	80	51	3	Пруток, 8-10 мм / смуга 40 мм Bar, 8-10 mm / strip 40 mm	3	оцинкована сталь / cink steel	NG3101ZC
80	70	50	2	Пруток, 8-10 мм / смуга 40 мм Bar, 8-10 mm / strip 40 mm	3	мідь / copper	NG3101CU
80	70	50	2	Пруток, 8-10 мм / смуга 40 мм Bar, 8-10 mm / strip 40 mm	3	нержавіюча сталь / stainless steel	NG3101NI
80	70	50	2	Пруток, 8-10 мм / смуга 40 мм Bar, 8-10 mm / strip 40 mm	3	оцинкована сталь, мідь, латунь / cink steel, copper, brass	NG3101CUZC
60	60	31	3	Пруток, 8-10 мм / смуга 30 мм Bar, 8-10 mm / strip 30 mm	3	гарячеоцинкована сталь / hot dipped galvanized steel	NG3102
60	60	31	3	Пруток, 8-10 мм / смуга 30 мм Bar, 8-10 mm / strip 30 mm	3	оцинкована сталь / cink steel	NG3102ZC
57	57	30	2	Пруток, 8-10 мм / смуга 30 мм Bar, 8-10 mm / strip 30 mm	3	мідь / copper	NG3102CU
57	57	31	2	Пруток, 8-10 мм / смуга 25 мм Bar, 8-10 mm / strip 25 mm	3	оцинкована сталь, мідь, латунь / cink steel, copper, brass	NG3102CUZC

Хрестовий з'єднувач пруток-смуга Cross bar-to-strip connector



Застосування:

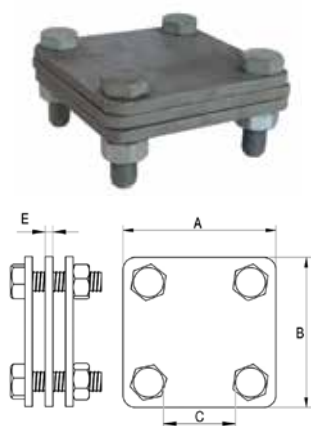
- паралельне і хрестове з'єднання прутка зі смугою.

Purpose:

- parallel and cross connection of a bar with a strip.

РОЗМІРИ, мм DIMENSIONS, mm				ТИП ПРОВІДНИКА CONDUCTOR TYPE	КІЛЬКІСТЬ ПЛАСТИН NUMBER OF PLATES шт. / pcs.	МАТЕРІАЛ MATERIAL	КОД CODE
A	B	C	E	мм / mm			
60	60	31	3	Пруток, 8-10 мм / смуга 30 мм Bar, 8-10 mm / strip 30 mm	2	гарячеоцинкована сталь / hot dipped galvanized steel	NG3128
60	60	31	3	Пруток, 8-10 мм / смуга 40 мм Bar, 8-10 mm / strip 40 mm	2	оцинкована сталь / cink steel	NG3128ZC
60	60	31	2	Пруток, 8-10 мм / смуга 40 мм Bar, 8-10 mm / strip 40 mm	2	мідь / copper	NG3128CU
60	60	31	2	Пруток, 8-10 мм / смуга 40 мм Bar, 8-10 mm / strip 40 mm	2	нержавіюча сталь / stainless steel	NG3128NI
80	80	51	3	Пруток, 8-10 мм / смуга 40 мм Bar, 8-10 mm / strip 40 mm	2	гарячеоцинкована сталь / hot dipped galvanized steel	NG3127
80	80	51	3	Пруток, 8-10 мм / смуга 40 мм Bar, 8-10 mm / strip 40 mm	2	оцинкована сталь / cink steel	NG3127ZC
80	70	50	2	Пруток, 8-10 мм / смуга 40 мм Bar, 8-10 mm / strip 40 mm	2	мідь / copper	NG3127CU
80	70	50	2	Пруток, 8-10 мм / смуга 40 мм Bar, 8-10 mm / strip 40 mm	2	нержавіюча сталь / stainless steel	NG3127NI

Хрестовий з'єднувач смуга-смуга з розділовою пластиною Cross connector strip-strip with spacer plate



Застосування:

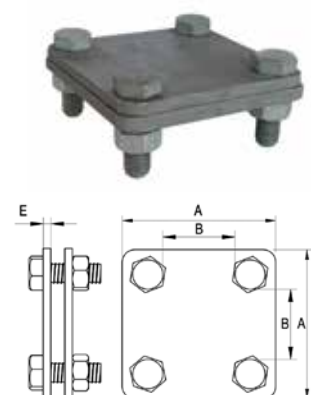
- паралельне і хрестове з'єднання смуги зі смугою.

Purpose:

- parallel and cross connection of a strip with a strip.

РОЗМІРИ, мм DIMENSIONS, mm				ТИП ПРОВІДНИКА CONDUCTOR TYPE	КІЛЬКІСТЬ ПЛАСТИН NUMBER OF PLATES шт. / pcs.	МАТЕРІАЛ MATERIAL	КОД CODE
A	B	C	E	мм / mm			
80	80	51	3	Смуга 40 мм / смуга 40 мм Strip 40 mm / strip 40 mm	3	гарячеоцинкована сталь / hot dipped galvanized steel	NG3105
80	80	51	3	Смуга 40 мм / смуга 40 мм Strip 40 mm / strip 40 mm	3	оцинкована сталь / cink steel	NG3105ZC
80	70	50	2	Смуга 40 мм / смуга 40 мм Strip 40 mm / strip 40 mm	3	мідь / copper	NG3105CU
80	70	50	2	Смуга 40 мм / смуга 40 мм Strip 40 mm / strip 40 mm	3	нержавіюча сталь / stainless steel	NG3105NI
80	70	50	2	Смуга 40 мм / смуга 40 мм Strip 40 mm / strip 40 mm	3	оцинкована сталь, мідь, латунь / cink steel, copper, brass	NG3105CUZC

Хрестовий з'єднувач смуга-смуга Cross strip-strip connector



Застосування:

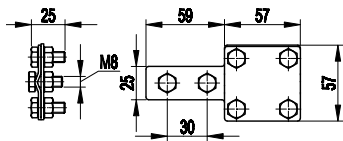
- паралельне і хрестове з'єднання смуги зі смугою.

Purpose:

- parallel and cross connection of a strip with a strip.

РОЗМІРИ, мм DIMENSIONS, mm			ТИП ПРОВІДНИКА CONDUCTOR TYPE	КІЛЬКІСТЬ ПЛАСТИН NUMBER OF PLATES шт. / pcs.	МАТЕРІАЛ MATERIAL	КОД CODE
A	B	E	мм / mm			
60	31	3	Смуга 30 мм Strip 30 mm	2	гарячеоцинкована сталь / hot dipped galvanized steel	NG3124
60	31	3	Смуга 30 мм Strip 30 mm	2	оцинкована сталь / cink steel	NG3124ZC
57	30	2	Смуга 30 мм Strip 30 mm	2	нержавіюча сталь / stainless steel	NG3124NI
57	30	2	Смуга 30 мм Strip 30 mm	2	мідь / copper	NG3124CU
80	51	3	Смуга 40 мм Strip 40 mm	2	гарячеоцинкована сталь / hot dipped galvanized steel	NG3125
80	51	3	Смуга 40 мм Strip 40 mm	2	оцинкована сталь / cink steel	NG3125ZC
80	50	2	Смуга 40 мм Strip 40 mm	2	нержавіюча сталь / stainless steel	NG3125NI
80	50	2	Смуга 40 мм Strip 40 mm	2	мідь / copper	NG3125CU

Контрольний з'єднувач Test connector



Застосування:

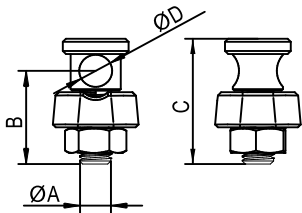
- вимірювання опору контуру заземлення.

Purpose:

- measurement of the resistance of the ground loop.

ТИП ПРОВІДНИКА CONDUCTOR TYPE мм / mm	МАТЕРІАЛ MATERIAL	КОД CODE
Пруток / смуга Bar / strip	оцинкована сталь / cink steel	NG3203ZC
Пруток / смуга Bar / strip	гарячеоцинкована сталь / hot dipped galvanized steel	NG3203
Пруток / смуга Bar / strip	мідь / copper	NG3203CU
Пруток / смуга Bar / strip	оцинкована сталь, мідь, латунь / cink steel, copper, brass	NG3203CUZC

Болт з обтискним кільцем Ferrule bolt



Застосування:

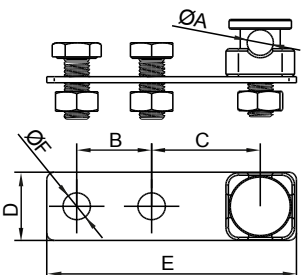
- затискної болт з обтискним кільцем входять в комплект. Дозволяє монтаж заземлення провідника 8-10 мм.

Purpose:

- Clamping bolt with ferrule included in the kit. Allows installation of an earthing conductor 8-10 mm.

РОЗМІРИ, мм DIMENSIONS, mm				МАТЕРІАЛ MATERIAL	КОД CODE
A	B	C	D		
M10	31	42	Ø 10	гарячеоцинкована сталь / hot dipped galvanized steel	NG3300

Клемний з'єднувач плоский Terminal connector flat



Застосування:

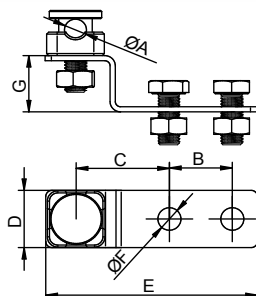
- призначений для заземлення металевих елементів покрівлі (покриття парапетів, профілів, опор, майданчиків, природних блискавковідводів, корпусів обладнання і т.д.) шляхом підключення їх до заземлювального провідника.
- з'єднувач кріпиться до металевих поверхонь двома болтами M10x25, а провідник – болтом M10.

Purpose:

- designed for grounding metal elements roofs (coverings of parapets, profiles, supports, platforms, natural lightning rods, equipment cases and etc.) by connecting them to a grounding conductor.
- the connector attaches to metal surfaces with two M10x25 screws and the conductor with a clamping screw M10.

РОЗМІРИ, мм DIMENSIONS, mm						МАТЕРІАЛ MATERIAL	КОД CODE
A	B	C	D	E	F		
Ø 10	30	43,5	28	100	Ø 11	гарячеоцинкована сталь / hot dipped galvanized steel	NG3301

Клемний з'єднувач Г-подібний Terminal connector L-shaped



Застосування:

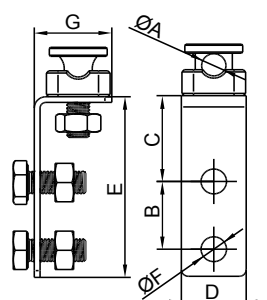
• призначений для заземлення металевих елементів покрівлі (покриття парапетів, профілів, опор, майданчиків, природних блискавковідводів, корпусів обладнання і т. д.) шляхом підключення їх до заземлювального провідника. Конструкція з'єднувача дозволяє прикріпити його безпосередньо до плоскої поверхні двома болтами M10x25, а провідник – болтом M10. Дозволяє, безпосередньо прикріплення на плоску поверхню.

Purpose:

• intended for grounding metal roofing elements (covering of parapets, profiles, supports, platforms, natural lightning rods, equipment cases, etc.) by connecting them to the grounding conductor. The design of the connector allows it to be fixed directly to a flat surface with two M10x25 screws and the conductor with an M10 clamping screw. Allows direct attachment to flat surfaces.

РОЗМІРИ, мм DIMENSIONS, mm							МАТЕРІАЛ MATERIAL	КОД CODE
A	B	C	D	E	F	G		
Ø 10	30	44,5	28	100	Ø 11	28	гарячеоцинкована сталь / hot dipped galvanized steel	NG3302

Клемний з'єднувач кутовий Terminal connector angled



Застосування:

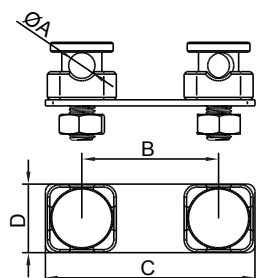
• призначений для заземлення металевих елементів покрівлі (покриття парапетів, профілів, опор, майданчиків, природних блискавковідводів, корпусів обладнання і т.д.) Шляхом підключення їх до заземлювального провідника. Конструкція з'єднувача дозволяє прикріпити його безпосередньо до плоскої поверхні двома болтами M10x25, а провідник – болтом M10. дозволяє безпосередньо прикріплення на плоску поверхню.

Purpose:

• designed for grounding metal roofing elements (coverings of parapets, profiles, supports, platforms, natural lightning rods, equipment cases, etc.) by connecting them to the grounding conductor. The design of the connector allows it to be fixed directly to a flat surface with two M10x25 screws and the conductor with an M10 clamping screw. allows direct attachment to a flat surface.

РОЗМІРИ, мм DIMENSIONS, mm							МАТЕРІАЛ MATERIAL	КОД CODE
A	B	C	D	E	F	G		
Ø 10	30	33,5	28	80	Ø 11	33,5	гарячеоцинкована сталь / hot dipped galvanized steel	NG3303

Клемний з'єднувач пруток-пруток Bar-to-bar terminal connector



Застосування:

• призначений для з'єднання послідовних ділянок заземлювального провідника на дахах або вертикальних спусках за допомогою двох затискних болтів M10.

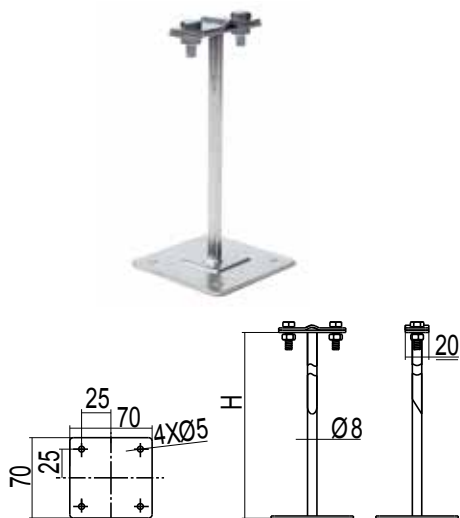
Purpose:

• designed to connect serial sections of the grounding conductor on roofs or vertical descents with two clamping bolts M10.

РОЗМІРИ, мм DIMENSIONS, mm				МАТЕРІАЛ MATERIAL	КОД CODE
A	B	C	D		
Ø 10	55	83,5	28	гарячеоцинкована сталь / hot dipped galvanized steel	NG3304

Тримачі Holders

Тримач прута покрівельний спеціальний Roofing special rod holder



Застосування:

- кріплення прута струмовідводу на покрівлі.

Характеристики:

- кріпиться за допомогою саморізів або методом приклеювання.

Purpose:

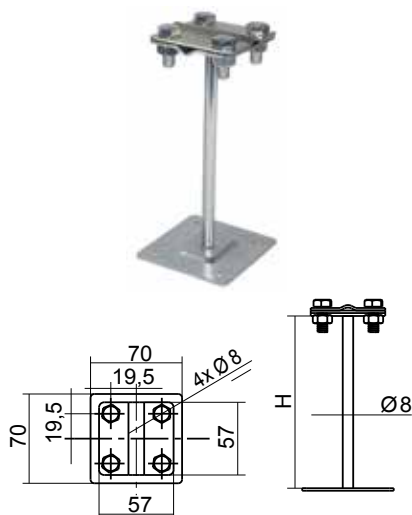
- fastening of the down conductor rod on the roof.

Specifications:

- fastened with self-tapping screws or by gluing.

ТИП ПРОВІДНИКА CONDUCTOR TYPE мм / mm	ВИСОТА, мм HEIGHT, mm H	МАТЕРІАЛ MATERIAL	КОД CODE
Пруток, 8-10 мм Bar, 8-10 mm	135	гарячеоцинкована сталь / hot dipped galvanized steel	ND2331ZC
Пруток, 8-10 мм Bar, 8-10 mm	400	гарячеоцинкована сталь / hot dipped galvanized steel	ND2332ZC
Пруток, 8-10 мм Bar, 8-10 mm	135	мідь / copper	ND2331CU
Пруток, 8-10 мм Bar, 8-10 mm	400	мідь / copper	ND2332CU

Тримач прута хрестової на підставці Cross rod holder on stand



Застосування:

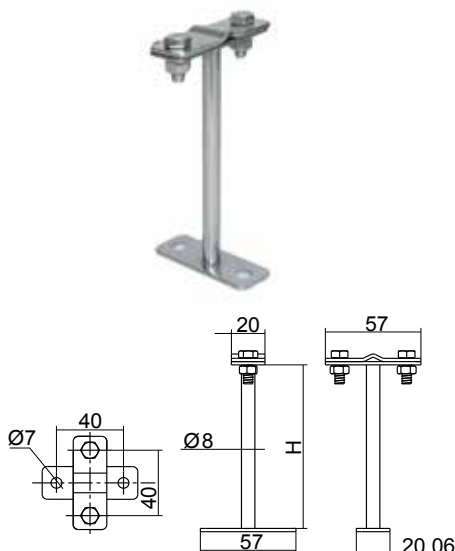
- перпендикулярне з'єднання прута струмовідводу на плоскій покрівлі.

Purpose:

- perpendicular connection of the down conductor rod on a flat roof.

ТИП ПРОВІДНИКА CONDUCTOR TYPE мм / mm	ВИСОТА, мм HEIGHT, mm H	МАТЕРІАЛ MATERIAL	КОД CODE
Пруток, 8-10 мм Bar, 8-10 mm	135	оцинкована сталь / cink steel	ND2333ZC
Пруток, 8-10 мм Bar, 8-10 mm	135	мідь / copper	ND2333CU

Тримач прута універсальний Universal rod holder



Застосування:

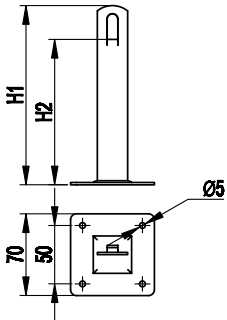
- кріплення прута струмовідводу на покрівлі і стінах будівлі.

Purpose:

- fastening the down conductor rod on the roof and walls of the building.

ТИП ПРОВІДНИКА CONDUCTOR TYPE мм / mm	ВИСОТА, мм HEIGHT, mm H	ГВИНТ SCREW мм / mm	МАТЕРІАЛ MATERIAL	КОД CODE
Пруток, 8-10 мм Bar, 8-10 mm	100	M6x16	оцинкована сталь / cink steel	ND2334ZC
Пруток, 8-10 мм Bar, 8-10 mm	100	M6x16	мідь / copper	ND2334CU
Пруток, 8-10 мм Bar, 8-10 mm	50	M6x16	оцинкована сталь / cink steel	ND2335ZC
Пруток, 8-10 мм Bar, 8-10 mm	50	M6x16	мідь / copper	ND2335CU

Металевий тримач Metal holder



Застосування:

- кріплення блискавкоприймальної сітки на покрівлі за допомогою саморізів.

Характеристики:

- провідник закріплюється безгвинтовим затискачем за допомогою плоскогубців.

Purpose:

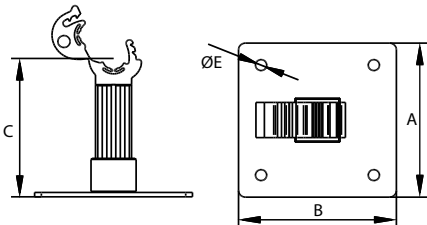
- fastening the air terminal mesh on the roof using self-tapping screws.

Specifications:

- the conductor is secured with a screwless clamp using pliers.

РОЗМІРИ, мм DIMENSIONS, mm		ТИП ПРОВІДНИКА CONDUCTOR TYPE	ТОВЩИНА THICKNESS	МАТЕРІАЛ MATERIAL	КОД CODE
H1	H2	мм / mm	мм / mm		
100	75	Пруток, 8 мм Bar, 8 mm	2	оцинкована сталь / cink steel	ND2106ZC
150	125	Пруток, 8 мм Bar, 8 mm	2	оцинкована сталь / cink steel	ND2105ZC
100	75	Пруток, 8 мм Bar, 8 mm	2	гарячеоцинкована сталь / hot dipped galvanized steel	ND2106
150	125	Пруток, 8 мм Bar, 8 mm	2	гарячеоцинкована сталь / hot dipped galvanized steel	ND2105
100	75	Пруток, 8 мм Bar, 8 mm	2	мідь / copper	ND2106CU
150	125	Пруток, 8 мм Bar, 8 mm	2	мідь / copper	ND2105CU

Покрівельний тримач з пластиковим затискачем Roofing bracket with plastic clamp



Застосування:

- кріплення прута на покрівлі.

Характеристики:

- кріпиться до поверхні за допомогою покрівельних саморізів або методом приклеювання;
- пластиковий елемент дозволяє зробити поворот прутка на довільний кут.

Purpose:

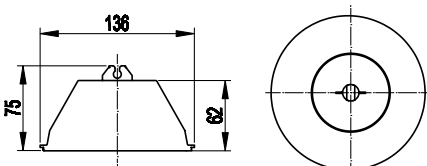
- fastening the rod to the roof.

Specifications:

- fastened to the surface using roofing screws or by gluing;
- the plastic element allows you to rotate the bar at an arbitrary angle.

РОЗМІРИ, мм DIMENSIONS, mm				ТИП ПРОВІДНИКА CONDUCTOR TYPE	МАТЕРІАЛ MATERIAL	КОД CODE
A	B	C	E	мм / mm		
70	70	70	5	Пруток, 8 мм Bar, 8 mm	оцинкована сталь, пластик / cink steel, plastic	ND2137ZC

Круглий пластиковий тримач з бетоном Round plastic holder with concrete



Застосування:

- кріплення блискавкоприймальної сітки на плоскій покрівлі.

Характеристики:

- не вимагає додаткової фіксації до покрівлі;
- провідник кріпиться простим замиканням.

Purpose:

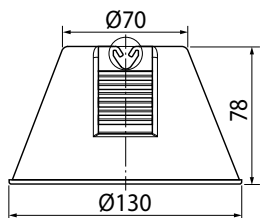
- fastening the lightning protection mesh on a flat roof.

Specifications:

- does not require additional fixation to the roof;
- the conductor is secured with a simple snap-fit.

ТИП ПРОВІДНИКА CONDUCTOR TYPE	ВАГА WEIGHT	МАТЕРІАЛ MATERIAL	КОД CODE
мм / mm	кг / kg		
Пруток, 10 мм Bar, 10 mm	1,15	поліетилен з бетонним наповненням / polyethylene with concrete filling	ND2110
Пруток, 10 мм Bar, 10 mm	0,15	поліетилен / polyethylene	ND2111

Пластиковий тримач з бетоном, кришкою та подвійним фіксатором провідника Plastic holder with concrete, cover and double conductor retainer



Застосування:

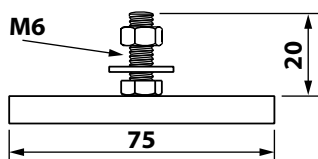
- кріплення блискавкоприймальної сітки на плоскій покрівлі.
- Характеристики:**
- не вимагає додаткової фіксації до покрівлі;
- провідник кріпиться простим замиканням.

Purpose:

- fastening the lightning protection mesh on a flat roof.
- Specifications:**
- does not require additional fixation to the roof;
- the conductor is secured with a simple snap-fit.

ТИП ПРОВІДНИКА CONDUCTOR TYPE мм / mm	ВАГА WEIGHT кг / kg	МАТЕРІАЛ MATERIAL	КОД CODE
Пруток, 8 мм Bar, 8 mm	1,15	поліетилен з бетонним наповненням / polyethylene with concrete filling	ND2114

Тримач лотка на бетонній основі Tray holder on concrete base



Застосування:

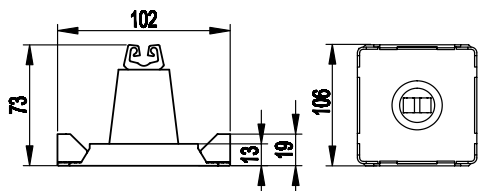
- кріплення кабельного перфорованого лотка до тримача ND2114.

Purpose:

- Fastening the perforated cable tray to the ND2114 holder.

ДОВЖИНА LENGTH мм / mm	ВИСОТА HEIGHT мм / mm	МАТЕРІАЛ MATERIAL	КОД CODE
75	28	оцинкована сталь / cink steel	ND0021

Пластиковая основа під круглий тримач з бетоном Plastic base for a round holder with concrete



Застосування:

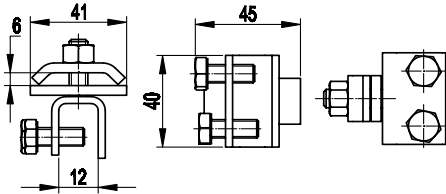
- кріплення блискавкоприймальної сітки на покрівлі за допомогою клею або бітумних смуг.
- Характеристики:**
- основа, що відмикається для приклеювання;
- замок, що обертається дозволяє зробити поворот прутка на довільний кут.

Purpose:

- fastening the lightning protection mesh on the roof with glue or bitumen strips.
- Specifications:**
- snap-off base for gluing;
- rotating lock allows to rotate the bar at an arbitrary angle.

ТИП ПРОВІДНИКА CONDUCTOR TYPE мм / mm	МАТЕРІАЛ MATERIAL	КОД CODE
Пруток, 8 мм Bar, 8 mm	поліетилен / polyethylene	ND2104

Фальцевый затискач Folding clamp



Застосування:

- з'єднання катанки з металевими конструкціями.

Характеристики:

- надійне болтове кріплення до металевих конструкцій;
- пластини, що обертаються дозволяють закріпити пруток на довільний кут.

Purpose:

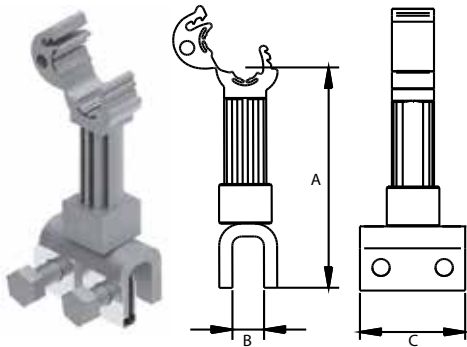
- connection of a wire rod with metal designs.

Specifications:

- reliable bolting to metal structures;
- rotating plates allow you to fix the bar at any angle.

ТИП ПРОВІДНИКА CONDUCTOR TYPE	ДІАПАЗОН ЗАТИСКУ CLAMPING RANGE	ТОВЩИНА СТАЛІ STEEL THICKNESS	МАТЕРІАЛ MATERIAL	КОД CODE
мм / mm	мм / mm	мм / mm		
Пруток, 8 мм Bar, 8 mm	12	3	оцинкована сталь / zinc steel	ND2001ZC
Пруток, 8 мм Bar, 8 mm		3	гарячеоцинкована сталь / hot dipped galvanized steel	ND2001
Пруток, 8 мм Bar, 8 mm		3	мідь / copper	ND2001CU
Пруток, 8 мм Bar, 8 mm		3	нержавіюча сталь / stainless steel	ND2001NI

Фальцевый тримач з пластиковим затискачем Rebate holder with plastic clamp



Застосування:

- з'єднання катанки з металевими конструкціями або фальцем покрівлі.

Характеристики:

- надійне болтове кріплення до металевих конструкцій.

Purpose:

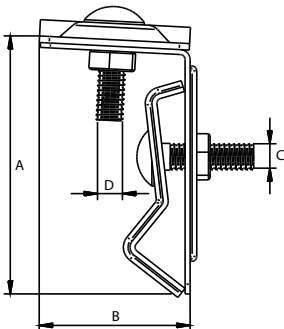
- connection of wire rod with metal structures or roof seam.

Specifications:

- reliable bolting to metal structures.

РОЗМІРИ, мм DIMENSIONS, mm			ТИП ПРОВІДНИКА CONDUCTOR TYPE	МАТЕРІАЛ MATERIAL	КОД CODE
A	B	C	мм / mm		
90	12	40	Пруток, 8 мм Bar, 8 mm	оцинкована сталь, пластик / zinc steel, plastic	ND2001ZNP
90	12	40	Пруток, 8 мм Bar, 8 mm	гарячеоцинкована сталь, пластик / hot dipped galvanized steel, plastic	ND2001P

Фальцевый тримач для дроту d8 мм Rebate holder for a wire of d8 mm



Застосування:

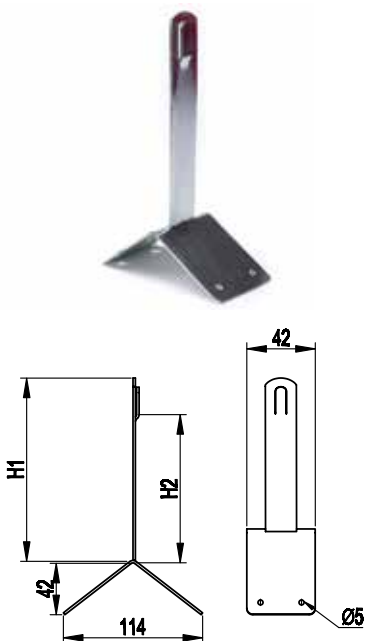
- кріплення блискавкоприймального провідника до фальцу покрівлі.

Purpose:

- fastening of a lightning-receiving conductor to a roof rebate.

РОЗМІРИ, мм DIMENSIONS, mm				ТИП ПРОВІДНИКА CONDUCTOR TYPE	МАТЕРІАЛ MATERIAL	КОД CODE
A	B	C	D	мм / mm		
80	45	M8	M8	Пруток, 8 мм Bar, 8 mm	оцинкована сталь / zinc steel	ND2003ZC
80	45	M8	M8	Пруток, 8 мм Bar, 8 mm	гарячеоцинкована сталь / hot dipped galvanized steel	ND2003
80	45	M8	M8	Пруток, 8 мм Bar, 8 mm	нержавіюча сталь / stainless steel	ND2003NI

Кутовий тримач на гребені Corner ridge holder



Застосування:

- кріплення блискавкоприймальної сітки на гребені покрівлі.

Характеристики:

- основа з отворами для кріплення тримача саморізами;
- провідник закріплюється безгвинтовим затискачем за допомогою плоскогубців.

Purpose:

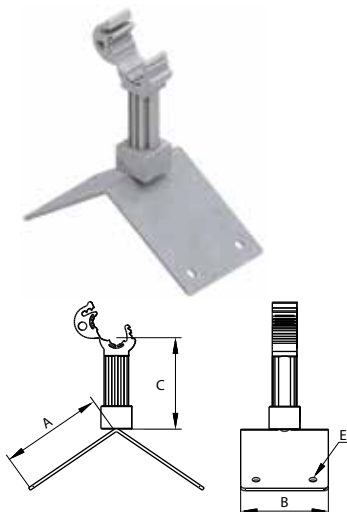
- fastening the lightning protection mesh on the ridge of the roof.

Specifications:

- base with holes for fastening the holder with self-tapping screws;
- the conductor is secured with a screwless clamp using pliers.

РОЗМІРИ, мм DIMENSIONS, mm		ТИП ПРОВІДНИКА CONDUCTOR TYPE	ТОВЩИНА THICKNESS	МАТЕРІАЛ MATERIAL	КОД CODE
H1	H2	мм / mm	мм / mm		
100	70	Пруток, 8 мм Bar, 8 mm	2	оцинкована сталь / zinc steel	ND2202ZC
150	120	Пруток, 8 мм Bar, 8 mm	2	оцинкована сталь / zinc steel	ND2201ZC
100	70	Пруток, 8 мм Bar, 8 mm	2	гарячеоцинкована сталь / hot dipped galvanized steel	ND2202
150	120	Пруток, 8 мм Bar, 8 mm	2	гарячеоцинкована сталь / hot dipped galvanized steel	ND2201
100	70	Пруток, 8 мм Bar, 8 mm	2	мідь / copper	ND2202CU
150	120	Пруток, 8 мм Bar, 8 mm	2	мідь / copper	ND2201CU

Кутовий коньковий тримач з пластиковим затискачем Corner ridge holder with plastic clamp



Застосування:

- кріплення блискавкоприймальної сітки на гребені покрівлі.

Характеристики:

- пластиковий елемент дозволяє зробити поворот прутка на довільний кут.

Purpose:

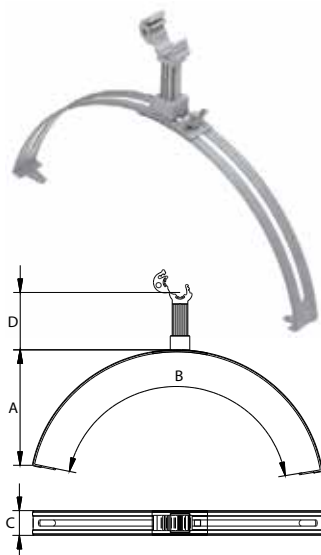
- fastening the air terminal mesh on the roof ridge.

Specifications:

- the plastic element allows you to rotate the bar at an arbitrary angle.

РОЗМІРИ, мм DIMENSIONS, mm				ТИП ПРОВІДНИКА CONDUCTOR TYPE	МАТЕРІАЛ MATERIAL	КОД CODE
A	B	C	E	мм / mm		
70	57	70	5	Пруток, 8 мм Bar, 8 mm	оцинкована сталь, пластик / zinc steel, plastic	ND2220
70	57	70	5	Пруток, 8 мм Bar, 8 mm	оміднена сталь, пластик / copper-plated steel, plastic	ND2224

Регульований тримач з пластиковим затискачем на гребені Adjustable holder with plastic clip on the comb



Застосування:

- кріплення блискавкоприймальної сітки на гребені покрівлі.

Характеристики:

- регульований діапазон затиску;
- провідник кріпиться простим замиканням;
- пластиковий елемент дозволяє зробити поворот прутка на довільний кут;
- пластиковий фіксатор – сірого кольору.

Purpose:

- fastening the lightning protection mesh on the ridge of the roof.

Specifications:

- adjustable clamping range;
- the conductor is secured by simple snapping;
- plastic element allows to rotate the bar at an arbitrary angle;
- plastic retainer – gray.

РОЗМІРИ, мм DIMENSIONS, mm				ТИП ПРОВІДНИКА CONDUCTOR TYPE	ГВИНТ SCREW	МАТЕРІАЛ MATERIAL	КОД CODE
A	B	C	D	мм / mm	мм / mm		
65	200-390	26	70	Пруток, 8 мм Bar, 8 mm	M6x16	гарячеоцинкована сталь, пластик / hot dipped galvanized steel, plastic	ND2204
65	200-390	26	70	Пруток, 8 мм Bar, 8 mm	M6x16	мідь, пластик / copper, plastic	ND2204CU

Регульований тримач на гребені Ridge adjustable holder



Застосування:

- кріплення блискавкоприймальної сітки на гребені покрівлі.

Характеристики:

- регульований діапазон затиску;
- провідник закріплюється безгвинтовим затискачем за допомогою плоскогубців.

Purpose:

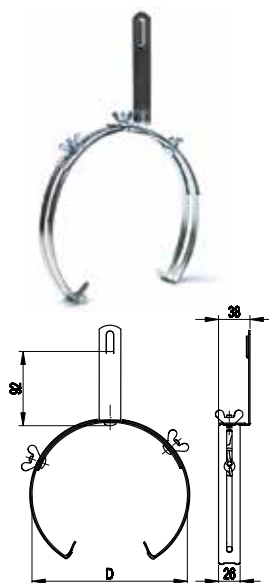
- fastening the lightning protection mesh on the ridge of the roof.

Specifications:

- adjustable clamping range;
- the conductor is secured with a screwless clamp using pliers.

ТИП ПРОВІДНИКА CONDUCTOR TYPE мм / mm	ДІАПАЗОН ЗАТИСКУ CLAMPING RANGE мм / mm	МАТЕРІАЛ MATERIAL	КОД CODE
Пруток, 8 мм Bar, 8 mm	125-205	оцинкована сталь / cink steel	ND2205ZC
Пруток, 8 мм Bar, 8 mm	125-205	гарячеоцинкована сталь / hot dipped galvanized steel	ND2205
Пруток, 8 мм Bar, 8 mm	125-205	мідь /copper	ND2205CU

Регульований тримач на гребені збільшеного розміру Oversized ridge adjustable holder



Застосування:

- кріплення блискавкоприймальної сітки на гребені покрівлі.

Характеристики:

- регульований діапазон затиску;
- провідник закріплюється безгвинтовим затискачем за допомогою плоскогубців.

Purpose:

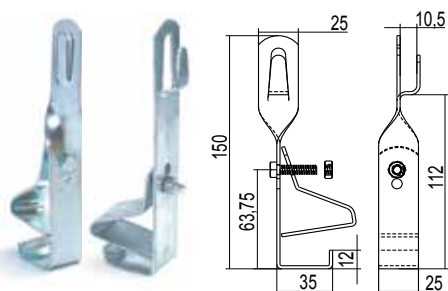
- fastening the air terminal mesh on the roof ridge.

Specifications:

- adjustable clamping range;
- the conductor is secured with a screwless clamp using pliers.

ТИП ПРОВІДНИКА CONDUCTOR TYPE мм / mm	ДІАПАЗОН ЗАТИСКУ CLAMPING RANGE D, mm	МАТЕРІАЛ MATERIAL	КОД CODE
Пруток, 8 мм Bar, 8 mm	240-300	оцинкована сталь / cink steel	ND2203ZC
Пруток, 8 мм Bar, 8 mm	240-300	гарячеоцинкована сталь / hot dipped galvanized steel	ND2203
Пруток, 8 мм Bar, 8 mm	240-300	мідь /copper	ND2203CU

Тримач під черепицю універсальний Tile holder universal



Застосування:

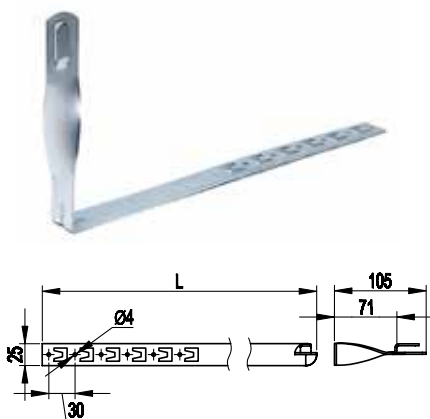
- використовується для кріплення прута струмовідводу на даху, покритого черепицею із замком.

Purpose:

- used for fixing a down conductor rod on a roof covered with tiles with a lock.

ТИП ПРОВІДНИКА CONDUCTOR TYPE мм / mm	ТИП ТРИМАЧА HOLDER TYPE	ВИСОТА HEIGHT мм / mm	МАТЕРІАЛ MATERIAL	КОД CODE
Пруток, 8 мм Bar, 8 mm	скручений / twisted	150	гарячеоцинкована сталь / hot dipped galvanized steel	ND2216
Пруток, 8 мм Bar, 8 mm	прямий / straight	150	гарячеоцинкована сталь / hot dipped galvanized steel	ND2218

Скручений тримач під черепицю Twisted holder for tiles



Застосування:

- кріплення блискавкоприймальної сітки на черепичних і шиферних покрівлях.

Характеристики:

- кріпиться за допомогою загину монтажного пелюстка;
- різна довжина основи;
- провідник закріплюється безгвинтовим затискачем за допомогою плоскогубців.

Purpose:

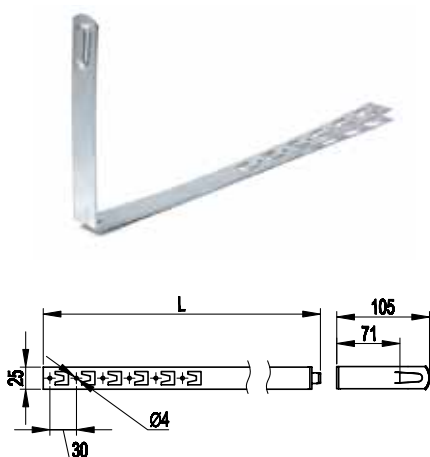
- fastening the air terminal mesh on tiled and slate roofs.

Specifications:

- fastened with the bend of the mounting tab;
- different base length;
- the conductor is secured with a screwless clamp using pliers.

РОЗМІРИ, мм DIMENSIONS, mm	ТИП ПРОВІДНИКА CONDUCTOR TYPE	МАТЕРІАЛ MATERIAL	КОД CODE
L	мм / mm		
330	Пруток, 8 мм Bar, 8 mm	гарячеоцинкована сталь / hot dipped galvanized steel	ND2206
415			ND2207
450			ND2208
330	Пруток, 8 мм Bar, 8 mm	мідь / copper	ND2206CU
415			ND2207CU
450			ND2208CU

Прямий тримач під черепицю Straight tile holder



Застосування:

- кріплення блискавкоприймальної сітки на черепичних і шиферних покрівлях.

Характеристики:

- кріпиться за допомогою загину монтажного пелюстка;
- різна довжина основи;
- провідник закріплюється безгвинтовим затискачем за допомогою плоскогубців.

Purpose:

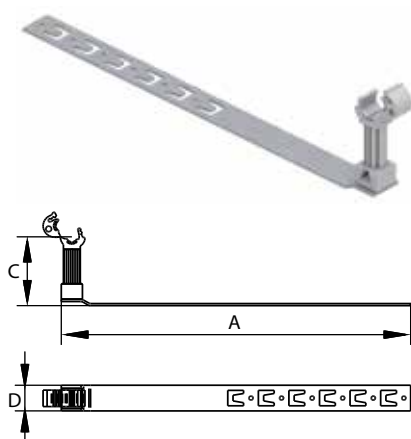
- fastening the air terminal mesh on tiled and slate roofs.

Specifications:

- fastened with the bend of the mounting tab;
- different base length;
- the conductor is secured with a screwless clamp using pliers.

РОЗМІРИ, мм DIMENSIONS, mm	ТИП ПРОВІДНИКА CONDUCTOR TYPE	МАТЕРІАЛ MATERIAL	КОД CODE
L	мм / mm		
330	Пруток, 8 мм Bar, 8 mm	гарячеоцинкована сталь / hot dipped galvanized steel	ND2209
415			ND2210
450			ND2211
330	Пруток, 8 мм Bar, 8 mm	мідь / copper	ND2209CU
415			ND2210CU
450			ND2211CU

Тримач під черепицю з пластиковим затискачем Tile holder with plastic clamp



Застосування:

- кріплення блискавкоприймальної сітки на черепичних і шиферних покрівлях.

Характеристики:

- кріпиться за допомогою загину монтажного пелюстка;
- різна довжина основи;
- провідник кріпиться простим замиканням;
- пластиковий елемент дозволяє зробити поворот прутка під довільним кутом.

Purpose:

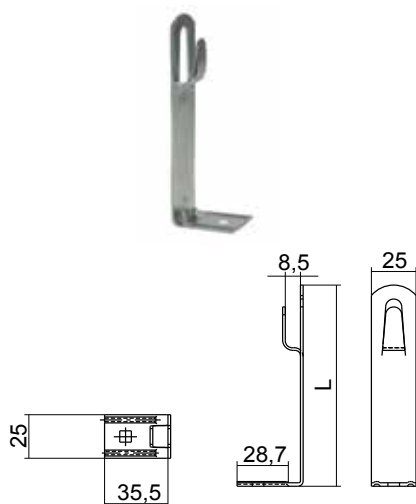
- fastening the air terminal mesh on tiled and slate roofs.

Specifications:

- fastened with the bend of the mounting tab;
- different base length;
- the conductor is secured by simple snapping;
- the plastic element allows turning the bar at an arbitrary angle.

РОЗМІРИ, мм DIMENSIONS, mm			ТИП ПРОВІДНИКА CONDUCTOR TYPE	МАТЕРІАЛ MATERIAL	КОД CODE
A	B	C			
330	70	25	Пруток, 8 мм Bar, 8 mm	гарячеоцинкована сталь, пластик / hot dipped galvanized steel, plastic	ND2214
415	70	25			ND2213
450	70	25			ND2212
330	70	25	Пруток, 8 мм Bar, 8 mm	мідь, пластик / copper, plastic	ND2214CU
415	70	25			ND2213CU
450	70	25			ND2212CU

Тримач прута на металочерепиці Rod holder on metal tiles



Застосування:

- кріплення прута струмовідводу на металочерепиці.

Характеристики:

- кріпиться до поверхні за допомогою покрівельного саморіза ND2299.

Purpose:

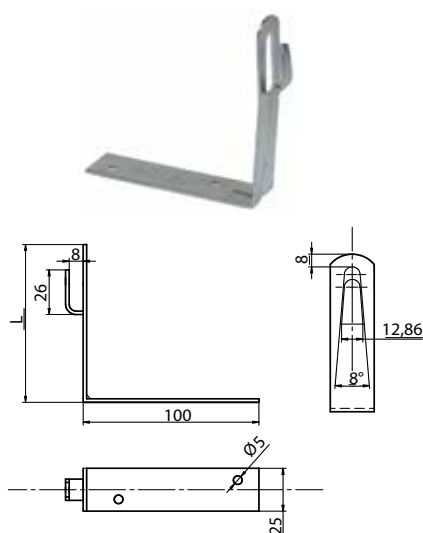
- fastening the down conductor rod to the metal tile.

Specifications:

- fixed to the surface with ND2299 roofing screws.

РОЗМІРИ, мм DIMENSIONS, mm	ТИП ПРОВІДНИКА CONDUCTOR TYPE	МАТЕРІАЛ MATERIAL	КОД CODE
L	мм / mm		
115		оцинкована сталь / zinc steel	ND2217ZC
115	Пруток, 8 мм Bar, 8 mm	гарячеоцинкована сталь / hot dipped galvanized steel	ND2217
115		мідь / copper	ND2217CU

Кутовий тримач, 100x100x25 мм Corner holder, 100x100x25 mm



Застосування:

- кріплення прута струмовідводу на металочерепиці.

Характеристики:

- кріпиться до поверхні за допомогою покрівельного саморіза ND2299.

Purpose:

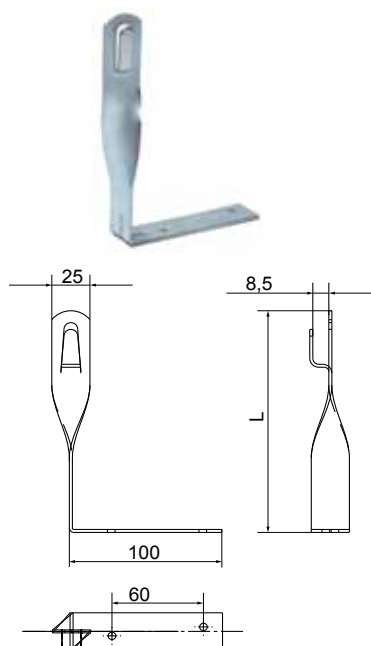
- fastening the down conductor rod to the metal tile.

Specifications:

- fixed to the surface with ND2299 roofing screws.

РОЗМІРИ, мм DIMENSIONS, mm	ТИП ПРОВІДНИКА CONDUCTOR TYPE	МАТЕРІАЛ MATERIAL	КОД CODE
L	мм / mm		
100	Пруток, 8 мм Bar, 8 mm	гарячеоцинкована сталь / hot dipped galvanized steel	ND2251
100		мідь / copper	ND2251CU

Кутовий тримач скручений, 100x100x25 мм Twisted corner holder, 100x100x25 mm



Застосування:

- кріплення прута струмовідводу на металочерепиці.

Характеристики:

- кріпиться до поверхні за допомогою покрівельного саморіза ND2299.

Purpose:

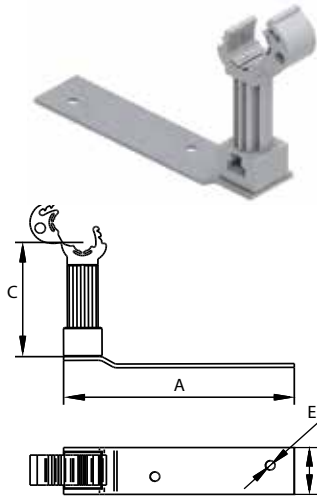
- fastening the down conductor rod to the metal tile.

Specifications:

- fixed to the surface with ND2299 roofing screws.

РОЗМІРИ, мм DIMENSIONS, mm	ТИП ПРОВІДНИКА CONDUCTOR TYPE	МАТЕРІАЛ MATERIAL	КОД CODE
L	мм / mm		
100	Пруток, 8 мм Bar, 8 mm	гарячеоцинкована сталь / hot dipped galvanized steel	ND2252
100		мідь / copper	ND2252CU

Кутовий тримач з пластиковим затискачем Corner holder with plastic clamp



Застосування:

- кріплення прута на плоских покрівлях чи на черепиці.

Характеристики:

- кріпиться до поверхні за допомогою покрівельного саморіза ND2299;
- пластиковий елемент дозволяє зробити поворот прутка на довільний кут;
- пластиковий фіксатор – сірого кольору.

Purpose:

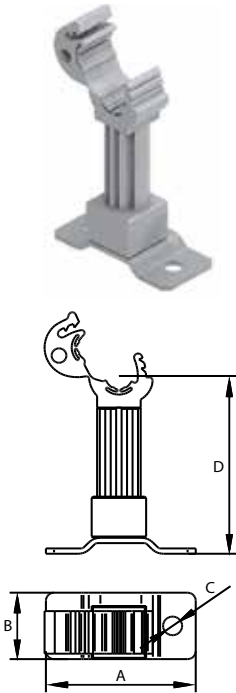
- fastening the rod to a flat roof or tile.

Specifications:

- fixed to the surface with the ND2299 roofing screw;
- the plastic element allows you to rotate the bar at an arbitrary angle;
- plastic retainer - gray.

ТИП ПРОВІДНИКА CONDUCTOR TYPE мм / mm	МАТЕРІАЛ MATERIAL	КОД CODE
Пруток, 8 мм Bar, 8 mm	гарячеоцинкована сталь, пластик / hot dipped galvanized steel, plastic	ND2215
	мідь, пластик / copper, plastic	ND2252CU

Тримач струмовідводу універсальний з пластиковим затискачем The drain holder is universal with a plastic clamp



Застосування:

- кріплення прута на покрівлі і стінах будівлі.

Характеристики:

- кріпиться до поверхні за допомогою покрівельного саморіза ND2299;
- пластиковий елемент дозволяє зробити поворот прутка на довільний кут;
- пластиковий фіксатор – сірого кольору.

Purpose:

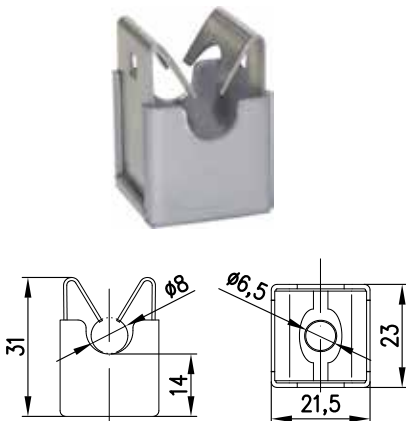
- fastening the rod to the roof and walls of the building.

Specifications:

- fixed to the surface with the ND2299 roofing screw;
- the plastic element allows you to rotate the bar at an arbitrary angle;
- plastic retainer - gray.

РОЗМІРИ, мм DIMENSIONS, mm				ТИП ПРОВІДНИКА CONDUCTOR TYPE мм / mm	МАТЕРІАЛ MATERIAL	КОД CODE
A	B	C	E			
20	55	70	7	Пруток, 8 мм Bar, 8 mm	оцинкована сталь, пластик / cink steel, plastic	ND2336ZC

Універсальний тримач прута Universal rod holder



Застосування:

- кріплення прута на покрівлі і стінах будівлі.

Характеристики:

- можливість нарізного кріплення;
- кріплення одним гвинтом.

Purpose:

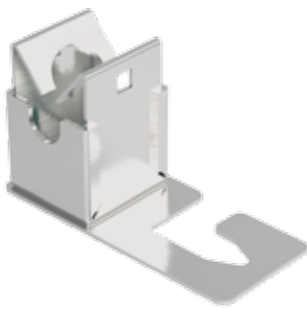
- fastening the rod to the roof and walls of the building.

Specifications:

- possibility of threaded fastening;
- fixing with one screw.

ТИП ПРОВІДНИКА CONDUCTOR TYPE мм / mm	ВНУТРІШНЯ РІЗЬБА INTERNAL THREAD мм / mm	МАТЕРІАЛ MATERIAL	КОД CODE
Пруток, 8 мм Bar, 8 mm	M6	нержавіюча сталь / stainless steel	ND2115

Тримач прута під шиферну черепицю The holder of a rod under a slate tile



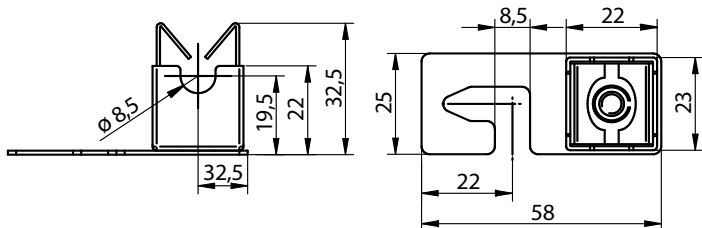
Застосування:

- кріплення прута на шиферній і хвилеподібній покрівлі.

Purpose:

- fastening of a rod on a slate and undulating roof.

ТИП ПРОВІДНИКА CONDUCTOR TYPE мм / mm	ВНУТРІШНЯ РІЗЬБА INTERNAL THREAD мм / mm	МАТЕРІАЛ MATERIAL	КОД CODE
Пруток, 8 мм Bar, 8 mm	M6	нержавіюча сталь / stainless steel	ND2116



Пластиковий тримач прута Plastic rod holder



Застосування:

- кріплення прута на покрівлі і стінах будівлі.

Характеристики:

- можливість нарізного кріплення;
- кріплення одним гвинтом.

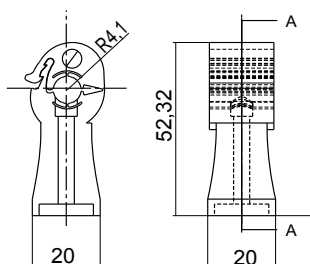
Purpose:

- fastening the rod to the roof and walls of the building.

Specifications:

- possibility of threaded fastening;
- fixing with one screw.

ТИП ПРОВІДНИКА CONDUCTOR TYPE мм / mm	ВНУТРІШНЯ РІЗЬБА INTERNAL THREAD мм / mm	КОЛІР COLOUR	МАТЕРІАЛ MATERIAL	КОД CODE
Пруток, 8-10 мм / Bar, 8-10 mm	M6	сірий / gray	пластик / plastic	ND2100
Пруток, 8-10 мм / Bar, 8-10 mm	M6	коричневий / brown	пластик / plastic	ND2100.1



Тримач прута на водостоку з болтовим кріпленням Bolt-on gutter bar holder



Застосування:

- кріплення струмовідводів до водостічних жолобів.

Характеристики:

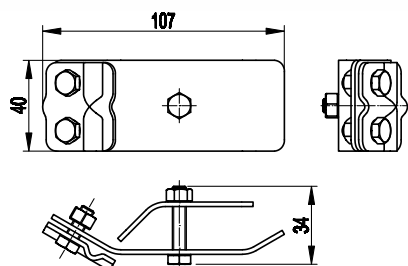
- болтове кріплення провідника;
- дозволяє прокладати провідник як поперек, так і вздовж водостоку.

Purpose:

- fastening of down conductors to gutters.

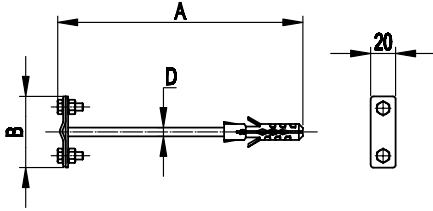
Specifications:

- bolted conductor;
- allows you to lay the conductor both across and along the drain.



ТИП ПРОВІДНИКА CONDUCTOR TYPE мм / mm	МАТЕРІАЛ MATERIAL	КОД CODE
Пруток, 8 мм / Bar, 8 mm	оцинкована сталь / cink steel	ND2308ZC
Пруток, 8 мм / Bar, 8 mm	гарячеоцинкована сталь / hot dipped galvanized steel	ND2308
Пруток, 8 мм / Bar, 8 mm	мідь / copper	ND2308CU

Фасадний тримач Front holder



Застосування:

- кріплення струмовідводів (опусків) до фасаду будівлі.

Характеристики:

- кріплення круглого і плоского провідника;
- болтове кріплення провідника.

Purpose:

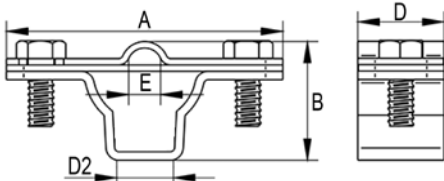
- fastening of down conductors (drops) to the facade of the building.

Specifications:

- fastening round and flat conductor;
- bolted conductor.

РОЗМІРИ, мм DIMENSIONS, mm			ТИП ПРОВІДНИКА CONDUCTOR TYPE мм / mm	МАТЕРІАЛ MATERIAL	КОД CODE
A	B	D			
100	57	6	Пруток, 8-10 мм / смуга 25 мм Bar, 8-10 mm / strip 25 mm	оцинкована сталь / cink steel	ND2307ZC
125	57	8			ND2306ZC
160	57	8			ND2305ZC
250	57	8			ND2304ZC
400	57	8			ND2302ZC
100	57	6	Пруток, 8-10 мм / смуга 25 мм Bar, 8-10 mm / strip 25 mm	гарячеоцинкована сталь / hot dipped galvanized steel	ND2307
125	57	8			ND2306
160	57	8			ND2305
250	57	8			ND2304
400	57	8			ND2302
100	57	6	Пруток, 8-10 мм / смуга 25 мм Bar, 8-10 mm / strip 25 mm	оміднена сталь / copper-plated steel	ND2307NI
125	57	8			ND2306NI
160	57	8			ND2305NI
250	57	8			ND2304NI
400	57	8			ND2302NI

Тримач прута d8-10 мм на стіні Bar holder d8-10 mm on the wall



Застосування:

- призначений для прокладки прута по стінах будівлі, сендвіч-панелях і металевих конструкціях.

Характеристики:

- болтове кріплення провідника, М6х16 мм 2 шт.

Purpose:

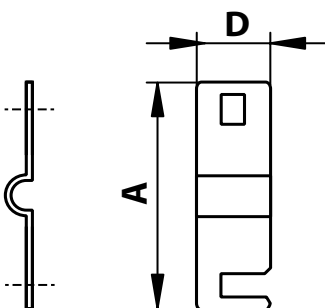
- designed for laying a rod on building walls, sandwich panels and metal structures.

Specifications:

- bolted conductor, M6x16 mm 2 pcs.

РОЗМІРИ, мм DIMENSIONS, mm					ТИП ПРОВІДНИКА CONDUCTOR TYPE мм / mm	МАТЕРІАЛ MATERIAL	КОД CODE
A	B	D	D2	E			
64	24	20	8	8-10	Пруток, 8-10 мм / Bar, 8-10 mm	гарячеоцинкована сталь / hot dipped galvanized steel	ND2314
64	24	20	8	8-10	Пруток, 8-10 мм / Bar, 8-10 mm	оцинкована сталь / cink steel	ND2314ZC
64	24	20	8	8-10	Пруток, 8-10 мм / Bar, 8-10 mm	нержавіюча сталь / stainless steel	ND2314NI

Притискна пластина Pressure plate



Застосування:

- кріплення провідника-смуги до фасаду і внутрішніх стінах.

Характеристики:

- підготовлені отвори в підставі для кріплення до поверхонь;
- провідник додатково фіксується болтом.

Purpose:

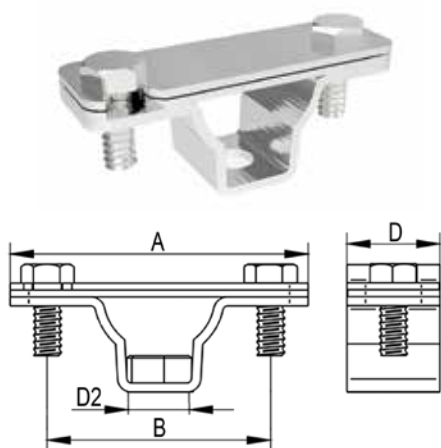
- fastening the conductor strip to the facade and interior walls.

Specifications:

- prepared holes in the base for attachment to surfaces;
- the conductor is additionally fixed with a bolt.

РОЗМІРИ, мм DIMENSIONS, mm		ТИП ПРОВІДНИКА CONDUCTOR TYPE мм / mm	ТОВЩИНА THICKNESS мм / mm	МАТЕРІАЛ MATERIAL	КОД CODE
A	D				
64	20	Пруток, 8 мм / Bar, 8 mm	2	гарячеоцинкована сталь / hot dipped galvanized steel	ND2300

Тримач смуги 25-40 мм на стіні Strip holder 25-40 mm on the wall



Застосування:

- призначений для прокладки смуги по стінах будівлі, сендвіч-панелях і металевих конструкціях.

Характеристики:

- болтове кріплення провідника, М6х16 мм 2 шт.

Purpose:

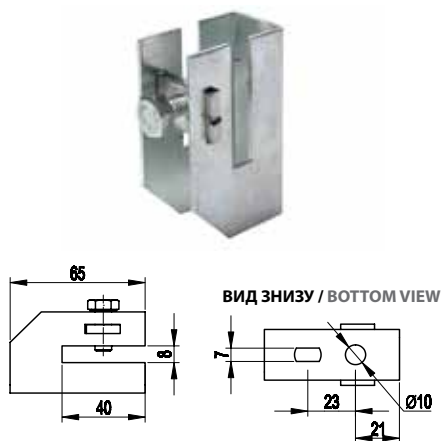
- designed for strip laying on building walls, sandwich panels and metal structures.

Specifications:

- bolted conductor, M6x16 mm 2 pcs.

РОЗМІРИ, мм DIMENSIONS, mm				ТИП ПРОВІДНИКА CONDUCTOR TYPE мм / mm	МАТЕРІАЛ MATERIAL	КОД CODE
A	B	D	D2			
64	48	20	8	Смуга 25-40 мм / Strip 25-40 mm	нержавіюча сталь / stainless steel	ND2315NI
64	48	20	8	Смуга 25-40 мм / Strip 25-40 mm	оцинкована сталь / cink steel	ND2315ZC
64	48	20	8	Смуга 25-40 мм / Strip 25-40 mm	гарячеоцинкована сталь / hot dipped galvanized steel	ND2315

Скоба-тримач смуги з болтом Bracket for strip with bolt



Застосування:

- кріплення провідника-смуги до фасаду і внутрішніх стінах.

Характеристики:

- підготовлені отвори в підставі для кріплення до поверхонь;
- провідник додатково фіксується болтом.

Purpose:

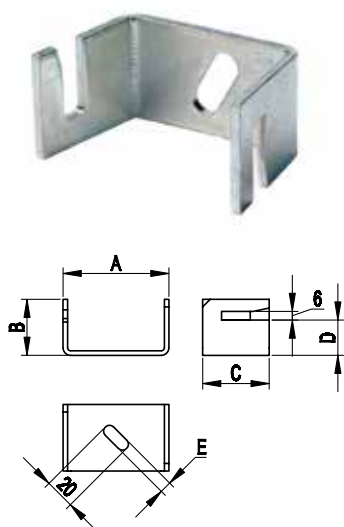
- fastening the conductor strip to the facade and interior walls.

Specifications:

- prepared holes in the base for attachment to surfaces;
- the conductor is additionally fixed with a bolt.

ТИП ПРОВІДНИКА CONDUCTOR TYPE мм / mm	ТОВЩИНА THICKNESS мм / mm	БОЛТ BOLT мм / mm	МАТЕРІАЛ MATERIAL	КОД CODE
Смуга 40x4 мм / Strip 40x4 mm	2	M8x20	оцинкована сталь / cink steel	ND2312ZC
Смуга 40x4 мм / Strip 40x4 mm	2	M8x20	гарячеоцинкована сталь / hot dipped galvanized steel	ND2312
Смуга 40x4 мм / Strip 40x4 mm	2	M8x20	мідь / copper	ND2312CU

Скоба-тримач смуги Strip holder



Застосування:

- кріплення провідника-смуги до фасаду і внутрішніх стін.

Характеристики:

- підготовлений отвір в основі для кріплення до поверхонь;
- товщина фіксується смуги – до 6 мм.

Purpose:

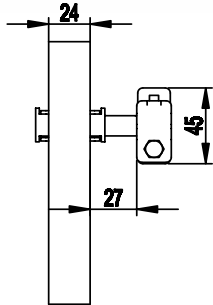
- fastening the conductor strip to the facade and interior walls.

Specifications:

- prepared hole in the base for attachment to surfaces;
- thickness of the strip to be fixed – up to 6 mm.

РОЗМІРИ, мм DIMENSIONS, mm					ТИП ПРОВІДНИКА CONDUCTOR TYPE мм / mm	МАТЕРІАЛ MATERIAL	КОД CODE
A	B	C	D	E			
45	32	25	20	7	Смуга < 30x4 мм / Strip < 30x4 mm	оцинкована сталь / cink steel	ND2311ZC
70	35	45	19	8	Смуга < 40x4 мм / Strip < 40x4 mm	оцинкована сталь / cink steel	ND2310ZC
45	32	25	20	7	Смуга < 30x4 мм / Strip < 30x4 mm	гарячеоцинкована сталь / hot dipped galvanized steel	ND2311
70	35	45	19	8	Смуга < 40x4 мм / Strip < 40x4 mm	гарячеоцинкована сталь / hot dipped galvanized steel	ND2310
45	32	25	20	7	Смуга < 30x4 мм / Strip < 30x4 mm	мідь / copper	ND2311CU
70	35	45	19	8	Смуга < 40x4 мм / Strip < 40x4 mm	мідь / copper	ND2310CU

Хомут на металеві труби універсальний Clamp for metal pipes universal



Застосування:

- кріплення струмовідводів до ринв.

Характеристики:

- регульований діапазон для труб різного діаметру;
- болтове кріплення провідника;
- можливе фарбування.

Purpose:

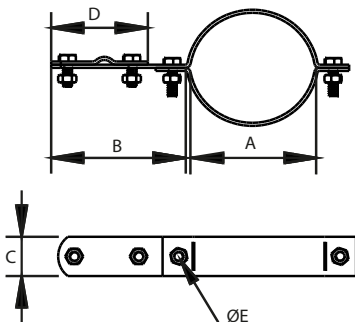
- fixing down conductors to downpipes.

Specifications:

- adjustable range for pipes of various diameters;
- bolted conductor;
- painting is possible.

ТИП ПРОВІДНИКА CONDUCTOR TYPE мм / mm	ДІАМЕТР ТРУБИ PIPE DIAMETER мм / mm	МАТЕРІАЛ MATERIAL	КОД CODE
Пруток, 8-10 мм Bar, 8-10 mm	Ø 20-80	нержавіюча сталь / stainless steel	NG3002
Пруток, 8-10 мм Bar, 8-10 mm	Ø 80-160	нержавіюча сталь / stainless steel	NG3001

Тримач провідника на водостічні труби Guide holder for downpipes



Застосування:

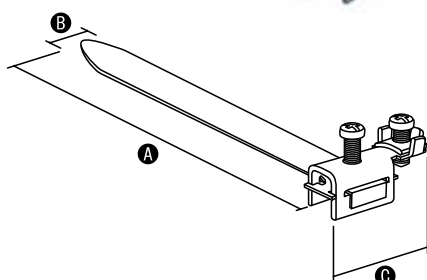
- призначений для прокладання дроту Ø8-10 мм по водостічній трубі.

Purpose:

- indications for laying a dart Ø8-10 mm for water pipes.

РОЗМІРИ, мм DIMENSIONS, mm					ДІАМЕТР ТРУБИ PIPE DIAMETER мм / mm	МАТЕРІАЛ MATERIAL	КОД CODE
A	B	C	D	E			
80	80	26	-	7	Ø 80	оцинкована сталь / cink steel	NG3008
80	80	26	-	7	Ø 80	нержавіюча сталь / stainless steel	NG3008NI
100	80	26	-	7	Ø 100	оцинкована сталь / cink steel	NG3009
100	80	26	-	7	Ø 100	нержавіюча сталь / stainless steel	NG3009NI

Хомут заземлення труб для підключення кабелю Pipe grounding clamp for cable connection



Застосування:

- виконання з'єднань вирівнювання потенціалу.

Характеристики:

- хомут кріпиться до труб за допомогою болта;
- затиск дозволяє підключити кабель від 2,5 до 16 мм².

Purpose:

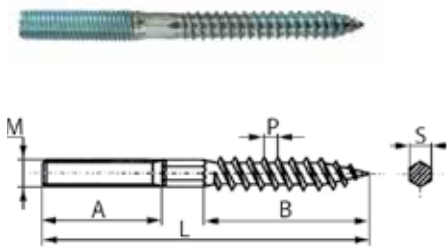
- making potential equalization connections.

Specifications:

- the clamp is attached to the pipes with a bolt;
- the clamp allows you to connect a cable from 2,5 to 16 mm².

РОЗМІРИ, мм DIMENSIONS, mm			ТИП ПРОВІДНИКА CONDUCTOR TYPE кв. мм / sq. mm	ДІАМЕТР ТРУБИ PIPE DIAMETER мм / mm	МАТЕРІАЛ MATERIAL	КОД CODE
A	B	C				
125	14	32	Кабель перетином 2,5-16 мм ² / Cable cross section 2,5-16 mm ²	Ø 36	нержавіюча сталь / stainless steel	NG9021
190	20	48	Кабель перетином 2,5-16 мм ² / Cable cross section 2,5-16 mm ²	Ø 54	нержавіюча сталь / stainless steel	NG9022
410	20	48	Кабель перетином 2,5-16 мм ² / Cable cross section 2,5-16 mm ²	Ø 124	нержавіюча сталь / stainless steel	NG9023
585	20	48	Кабель перетином 2,5-16 мм ² / Cable cross section 2,5-16 mm ²	Ø 180	нержавіюча сталь / stainless steel	NG9024

Шпилька-шуруп Hairpin screw



Застосування:

- кріплення трубних хомутів та інших монтажних аксесуарів в дерев'яну основу, або в цеглу, бетон, природний камінь спільно з дюбелем відповідного розміру.

Характеристики:

- клас міцності 4,8 для виконання 1.

Purpose:

- fastening pipe clamps and other mounting accessories to a wooden base, or brick, concrete, natural stone together with a dowel of the appropriate size.

Characteristics:

- strength class 4.8 for version 1.

MxL	РОЗМІРИ, мм DIMENSIONS, mm				КОД CODE
	L	A	B	P	
M8x120	120	56	50	3	CM260812
M8x150	150	46	59	3	CM260815
M8x250	250	158	57	3	CM260825

Пластиковий дюбель Plastic dowel



Застосування:

- кріплення легких конструкцій до бетону, повнотілої цегли.

Характерні особливості:

- висока швидкість монтажу.

Purpose:

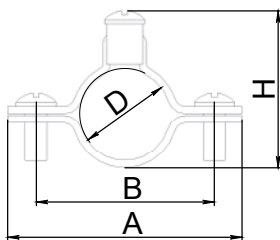
- fastening of light structures to concrete, solid bricks.

Distinctive features:

- high speed of installation.

MxL	РОЗМІРИ, мм DIMENSIONS, mm		КОД CODE
	L		
M8x60	60		CM060860
M8x80	80		CM060880

Хомут зрівнювання потенціалів для труб Clamp of potential equalization for pipes



Застосування:

- кріплення проводів або шлейфів заземлення до металевих труб для зрівнювання потенціалу системи для прокладання кабелю.

Характеристики:

- виконання 1 – сталь з цинковим покриттям, нанесеним методом гальванічного цинкування;
- можливе підключення провідників перетином до 16 мм²;
- діаметри труб від 16 мм (3/8") до 63 мм (2").
- температура експлуатації: від -60 °C до +150 °C.

Purpose:

- fastening wires or ground loops to metal pipes to equalize the potential of the cable support system.

Specifications:

- version 1 - steel with zinc coating applied by galvanizing method;
- connection of conductors up to 16 mm² is possible;
- pipe diameters from 16 mm (3/8") to 63 mm (2").
- operating temperature: from -60 °C to +150 °C.

D	РОЗМІРИ, мм DIMENSIONS, mm			Ø ТРУБИ, " PIPE Ø, "	ШИРИНА ХОМУТА CLAMP WIDTH мм / mm	КОД CODE
	A	B	H			
15-19	47	31	33	3/8"	13	6042-16
20-24	54	39	35	1/2"	14	6042-20
25-29	58	44	38	3/4"	14	6042-25
32-36	71	53	49	1"	15	6042-32
40-45	-	-	-	1" 1/4	-	6042-40
47-51	87	68	65	1" 1/2	17	6042-50
59-63	97	78	74	2"	17	6042-63

Хомут на металеві труби Clamp for metal pipes



Застосування:

- кріплення проводів або шлейфів заземлення до металевих трубах для зрівнювання потенціалу системи для прокладання кабелю.

Характеристики:

- можливе підключення провідників перетином до 16 мм²;
- діаметри труб від 13 мм до 63 мм;
- температура експлуатації: від -60 °C до +150 °C.

Purpose:

- fastening wires or grounding loops to metal pipes to equalize the potential of the cable support system.

Specifications:

- connection of conductors up to 16 mm² is possible;
- pipe diameters from 13 mm to 63 mm;
- operating temperature: from -60 °C to +150 °C.

ДІАМЕТР DIAMETER мм / mm	ГВИНТ SCREW мм / mm	КОД CODE
13-20	M6	6059-12T
19-28	M6	6059-15T
32-44	M6	6059-28T
44-56	M6	6059-36T
58-75	M6	6059-40T

Температурний компенсатор Temperature compensator



Застосування:

- компенсування зміни довжини блискавкоприймального дроту, викликаного температурними коливаннями.

Характеристики:

- рекомендується застосовувати на відрізку прута кратному 40 м.

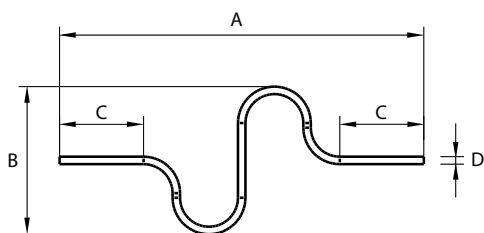
Purpose:

- compensation for changes in the length of the air termination wire caused by temperature fluctuations.

Specifications:

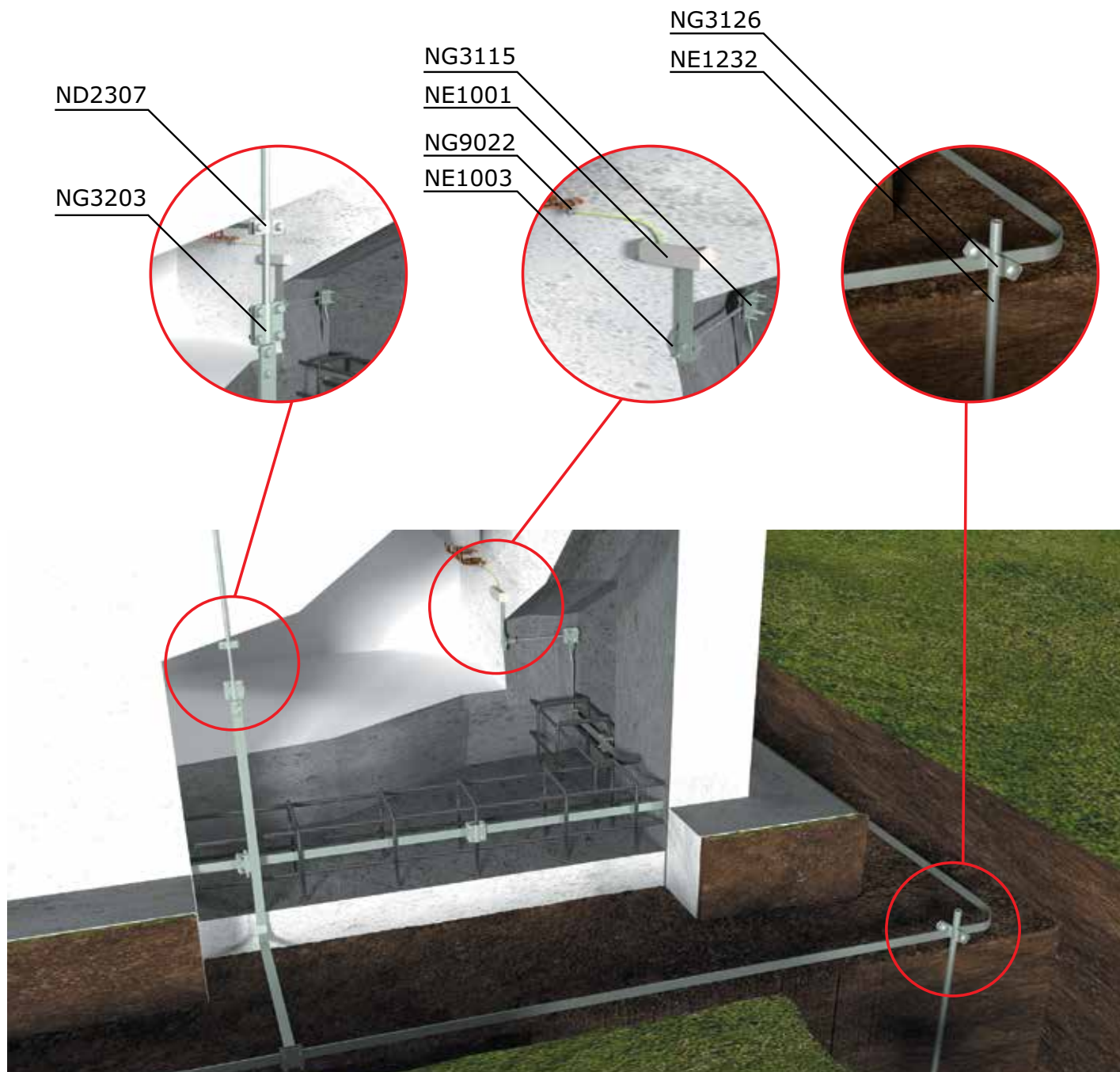
- it is recommended to use it on a rod section divisible by 40 m.

РОЗМІРИ, мм DIMENSIONS, mm				ТИП ПРОВІДНИКА CONDUCTOR TYPE	МАТЕРІАЛ MATERIAL	КОД CODE
A	B	C	D			
330	158	60	Ø 8	Без з'єднувачів Without connectors	алюміній / aluminium	NC3063



■ Заземлення Grounding

Приклад контуру заземлення
Example of a ground loop

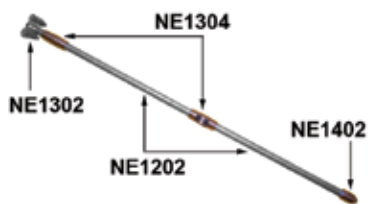


Заземлення струмоспуску
Grounding the current release

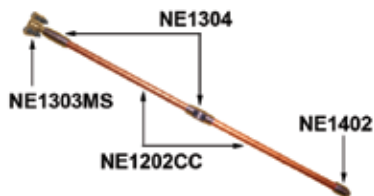


Заземлення струмоспуску шляхом підключення до контуру заземлення
Grounding a current release by connecting to a ground loop

Комплект стрижневого глибинного заземлювача з забивними з'єднаннями Set of rod deep earthing switch with drive-in connections



Гарячеоцинкована сталь
Hot dipped galvanized steel



Оміднена сталь
Copper-plated steel

Застосування:

- використовується в якості вертикального заземлювача.

Комплект поставки:

- з'єднувач провідника – 1 шт.;
- з'єднувальна муфта – 2 шт.;
- стрижень глибинного заземлення, 1500 мм – 2 шт.;
- накінецьник – 1 шт.;
- гвинт заглиблення – 1 шт.

Характеристики:

- дозволяє досягти максимальної глибини при забиванні в ґрунт за рахунок посиленних муфт з'єднання.

Purpose:

- used as a vertical earthing switch.

Contents of delivery:

- conductor connector – 1 pcs.;
- connecting sleeve – 2 pcs.;
- deep grounding rod, 1500 mm - 2 pcs.;
- tip – 1 pcs.;
- deepening screw – 1 pcs.

Specifications:

- allows you to reach maximum depth when driving into the ground due to reinforced couplings.

З'єднувач забивного стрижня заземлення Grounding rod connector



Застосування:

- забивне з'єднання глибинного стрижневого заземлювача зі смугою 40x4 або 25x4 мм.

Характеристики:

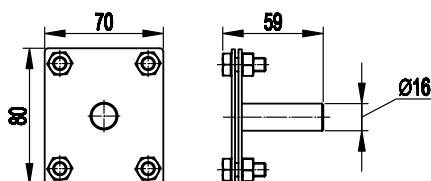
- приєднується до стержневого вертикального заземлювача за допомогою з'єднувальної муфти NE1304.

Purpose:

- drive-in connection of a deep rod earthing switch with a 40x4 or 25x4 mm strip.

Specifications:

- is connected to the vertical rod earthing device using the NE1304 coupling.



ТИП ПРОВІДНИКА CONDUCTOR TYPE мм / mm	ДІАМЕТР DIAMETER мм / mm	МАТЕРІАЛ MATERIAL	КОД CODE
Смуга до 40x4 strip up to 40x4	Ø 16	гарячеоцинкована сталь / hot dipped galvanized steel	NE1302
Смуга до 40x4 strip up to 40x4	Ø 16	мідь / copper	NE1302CU
Смуга до 25x4 strip up to 25x4	Ø 16	мідь, латунь / copper, brass	NE1303MS

З'єднувальна муфта забивна Drive-in coupling



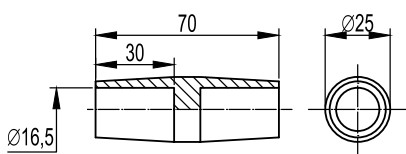
Застосування:

- з'єднання стрижнів глибинного заземлювача один з одним, підключення з'єднувача з струмовідводом.

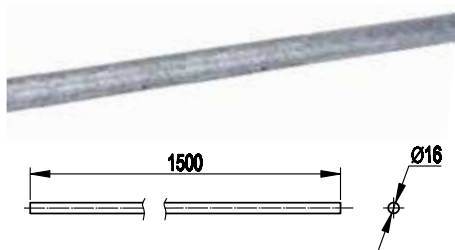
Purpose:

- connection of deep grounding rods to each other, connection of a connector with a down conductor.

ДІАМЕТР DIAMETER мм / mm	ВАГА WEIGHT кг / kg	МАТЕРІАЛ MATERIAL	КОД CODE
Ø 16	0,15	латунь / brass	NE1304



Стрижень глибинного заземлювача під забивну муфту Deep earthing rod for drive-in coupling



Застосування:

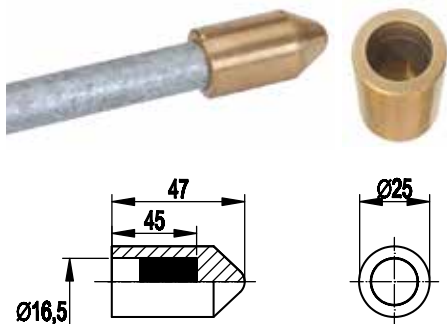
- складова частина для збірки глибинного заземлювача заданої довжини.

Purpose:

- a component for assembling a deep ground electrode of a given length.

ДОВЖИНА LENGTH мм / mm	ДІАМЕТР DIAMETER мм / mm	ВАГА WEIGHT кг / kg	МАТЕРІАЛ MATERIAL	КОД CODE
1500	Ø 16	2,43	гарячеоцинкована сталь / hot dipped galvanized steel	NE1202

Накінецьник глибинного заземлювача під забивну муфту The tip of the deep earthing switch for the drive coupling



Застосування:

- служить для спрощення забивання глибинного стрижневого заземлювача.

Purpose:

- serves to simplify driving of a deep rod earthing switch.

ДІАМЕТР DIAMETER мм / mm	ВАГА WEIGHT кг / kg	МАТЕРІАЛ MATERIAL	КОД CODE
Ø 16	0,15	латунь / brass	NE1402

Гвинт для забивання забивного стрижня заземлення Screw for driving in the grounding rod



Застосування:

- приймає на себе ударне навантаження при забиванні глибинних стрижнів.

Характеристики:

- дозволяє забивати заземлювач у ґрунт віброролотом (перфоратором) з використанням звичайної насадки.

Purpose:

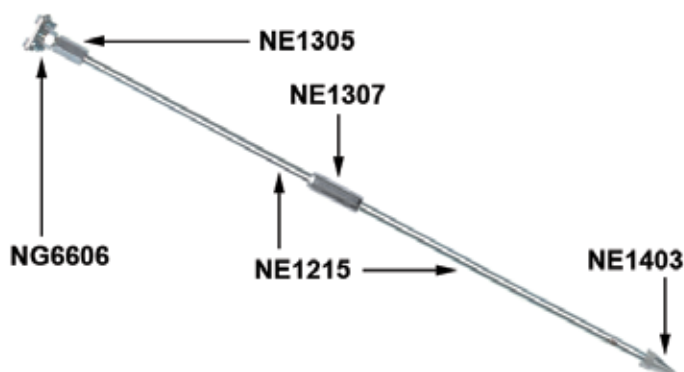
- assumes shock load when driving deep rods.

Specifications:

- allows you to drive the ground electrode into the ground with a vibrating hammer (perforator) using a conventional nozzle.

ТИП СТРИЖНЯ ROD TYPE	МАТЕРІАЛ MATERIAL	КОД CODE
З забивною муфтою With push-in coupling	сталь / steel	NE1406

Схема комплекту глибинного стрижня заземлення з різьбовими з'єднаннями Scheme kit deep grounding rod with threaded connections



Застосування:

- використовується в якості вертикального заземлювача.

Характеристики:

- стрижні заземлення з різьбовими з'єднаннями з'єднуються між собою муфтами NE1305.
- для занурення першого стрижня в ґрунт застосовується накінецьник NE1403.
- для передачі енергії удару від відбійного молотка на стрижень заземлення використовується гвинт для забивання стрижневого заземлювача NE1404L, гвинт вкручується в муфту NE1305.

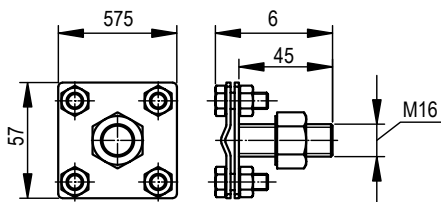
Purpose:

- used as a vertical earthing switch.

Specifications:

- ground rods with threaded connections are interconnected by NE1305 couplings.
- the NE1403 tip is used to immerse the first rod in the ground.
- to transfer the impact energy from the jackhammer to the grounding rod, a screw is used to drive the NE1404L grounding rod, the screw is screwed into the NE1305 coupling.

З'єднувач провідника і стрижня Conductor and rod connector



Застосування:

- підключення вертикального стрижневого заземлювача до провідника.

Характеристики:

- угвинчується в сполучну муфту NE1305.

Purpose:

- connection of a vertical rod earthing switch to a conductor.

Specifications:

- screwed into the NE1305 coupling.

РІЗЬБА THREAD мм / mm	МАТЕРІАЛ MATERIAL	КОД CODE
M16	оцинкована сталь / cink steel	NG6606ZC
M16	гарячеоцинкована сталь / hot dipped galvanized steel	NG6606

З'єднувальна муфта різьбова Threaded coupling



Застосування:

- з'єднання стрижнів глибинного заземлювача один з одним, підключення з'єднувача.

Purpose:

- connection of deep grounding rods to each other, connection of the connector.

ДІАМЕТР DIAMETER мм / mm	МАТЕРІАЛ MATERIAL	КОД CODE
Ø 16	оцинкована сталь / cink steel	NE1305

З'єднувальна муфта різьбова Threaded coupling



Застосування:

- з'єднання стрижнів глибинного заземлювача один з одним, підключення з'єднувача.

Purpose:

- connection of deep grounding rods to each other, connection of the connector.

ДІАМЕТР DIAMETER мм / mm	МАТЕРІАЛ MATERIAL	КОД CODE
Ø 16	оцинкована сталь / cink steel	NE1307
Ø 16	нержавіюча сталь / stainless steel	NE1307NI
Ø 14,2	латунь / brass	NE1308

Стрижень глибинного заземлювача під різьбову муфту Deep earthing rod for threaded sleeve



Застосування:

- складова частина для збірки вертикального заземлювача заданої довжини.

Purpose:

- component part for assembling a vertical earthing switch of a given length.

ДОВЖИНА LENGTH мм / mm	ДІАМЕТР DIAMETER мм / mm	МАТЕРІАЛ MATERIAL	КОД CODE
1500	Ø 16	оцинкована сталь / cink steel	NE1215
1500	Ø 16	нержавіюча сталь / stainless steel	NE1215NI
1500	Ø 14,2	оміднена сталь / copper-plated steel	NE1216CC

Накінечник глибинного заземлювача різьбовий Threaded deep grounding tip



Застосування:

- служить для спрощення забивання глибинного стрижневого заземлювача.

Purpose:

- serves to simplify driving of a deep rod earthing switch.

ДІАМЕТР DIAMETER мм / mm	МАТЕРІАЛ MATERIAL	КОД CODE
Ø 16	оцинкована сталь / cink steel	NE1403L
Ø 16	нержавіюча сталь / stainless steel	NE1403NI
Ø 14,2	сталь / steel	NE1409

Гвинт для забивання різьбового стрижня заземлювача Screw for driving in the earthing rod



Застосування:

- приймає на себе ударне навантаження при забиванні глибинних стрижнів.

Характеристики:

- дозволяє забивати заземлювач в ґрунт віброролотом (перфоратором) з використанням звичайної насадки.

Purpose:

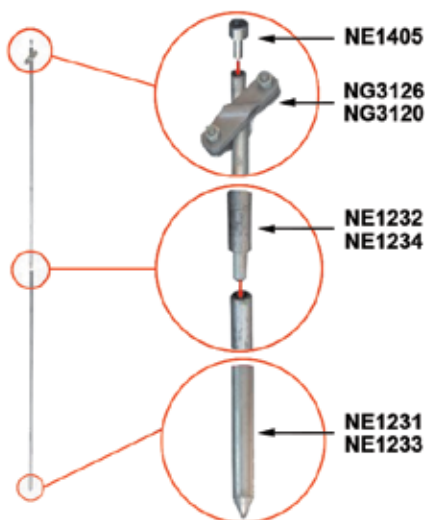
- assumes shock load when driving deep rods.

Specifications:

- allows you to hammer the ground electrode into the ground with a vibratory hammer (perforator) using a conventional nozzle.

ДІАМЕТР DIAMETER мм / mm	МАТЕРІАЛ MATERIAL	КОД CODE
Ø 16	сталь / steel	NE1404L
Ø 14,2	сталь / steel	NE1410

Схема комплексу безмуфтового глибинного стрижня заземлення Scheme sets direct coupled deep grounding rod



Застосування:

- використовується в якості вертикального заземлювача.

Характеристики:

- комплект складається з півтора метрових стрижнів, які з'єднуються методом запресовування;
- один із стрижнів має заточений кінець, що дозволяє легко проникати в глиб ґрунту. На іншому кінці стрижня є спеціальний отвір для запресовування наступного стержня, потім встановлюється хрестоподібний затискач для з'єднання смуги. Можна подовжити вертикальний заземлювач за допомогою запресовування наступних стрижнів;
- безмуфтові стрижні характеризуються великою товщиною шару цинкування – до 100 мкм.

Purpose:

- used as a vertical earthing switch.

Specifications:

- the set consists of one and a half meter rods, which are connected by pressing;
- one of the rods has a sharpened end, which makes it easy to penetrate deep into the soil. At the other end of the rod there is a special hole for pressing in the next rod, then a cross-shaped clamp is installed to connect the strip. It is possible to lengthen the vertical earthing switch by pressing in subsequent rods;
- Clutchless rods are characterized by a large galvanized layer thickness – up to 100 microns.

Стрижень глибинного заземлювача безмуфтовий Clutchless deep grounding rod



Застосування:

- складова частина для збірки глибинного заземлювача заданої довжини.

Purpose:

- a component for assembling a deep ground electrode of a given length.

ДОВЖИНА LENGTH мм / mm	ДІАМЕТР DIAMETER мм / mm	ТИП СТРИЖНЯ ROD TYPE	МАТЕРІАЛ MATERIAL	КОД CODE
1500	Ø 16	загострений pointed	гарячеоцинкована сталь / hot dipped galvanized steel	NE1231
1500	Ø 20	загострений pointed	гарячеоцинкована сталь / hot dipped galvanized steel	NE1233

Стрижень глибинного заземлювача безмуфтовий Clutchless deep grounding rod



Застосування:

- складова частина для збірки глибинного заземлювача заданої довжини.

Purpose:

- a component for assembling a deep ground electrode of a given length.

ДОВЖИНА LENGTH мм / mm	ДІАМЕТР DIAMETER мм / mm	ТИП СТРИЖНЯ ROD TYPE	МАТЕРІАЛ MATERIAL	КОД CODE
1500	Ø 16	зі шпилькою with hairpin	гарячеоцинкована сталь / hot dipped galvanized steel	NE1232
1500	Ø 20	зі шпилькою with hairpin	гарячеоцинкована сталь / hot dipped galvanized steel	NE1234

Гвинт для забивання стрижневого заземлювача Screw for driving in the grounding rod



Застосування:

- приймає на себе ударне навантаження при забиванні глибинних стрижнів.

Характеристики:

- дозволяє забивати заземлювач у ґрунт віброромолотом (перфоратором) з використанням звичайної насадки.

Purpose:

- assumes shock load when driving deep rods.

Specifications:

- allows you to drive the ground electrode into the ground with a vibrating hammer (perforator) using a conventional nozzle.

ТИП СТРИЖНЯ ROD TYPE	МАТЕРІАЛ MATERIAL	КОД CODE
Безмуфтовий Without coupling	сталь / steel	NE1405

Насадка у віброромолот Vibratory hammer attachment



Застосування:

- забивання стрижня заземлення.

Purpose:

- hammering of the grounding rod.

СТАНДАРТ STANDARD	МАТЕРІАЛ MATERIAL	КОД CODE
SDS MAX	сталь / steel	NE1499L

Антикорозійна стрічка Anti-corrosion tape



Застосування:

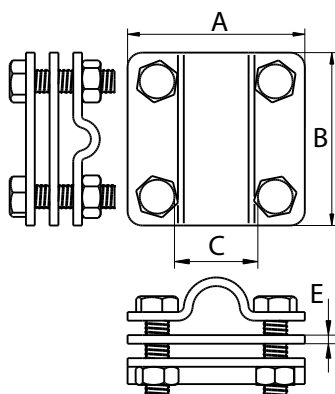
- додатковий захист від корозії в місцях входу струмовідводів в ґрунт та їх з'єднань.

Purpose:

- additional protection against corrosion at the points of entry of current drains into the ground and their connections.

ДОВЖИНА LENGTH м / m	ШИРИНА WIDTH мм / mm	КОЛІР COLOUR	КОД CODE
10	100	чорний black	NA1001
10	50	білий white	NA1002

З'єднувач стрижня з прутком і смугою Bar connector with bar and strip



Застосування:

- болтове з'єднання глибинного стрижневого заземлювача з смугою і прутком.

Purpose:

- bolted connection of a deep rod earthing switch with a strip and a rod.

РОЗМІРИ, мм DIMENSIONS, mm				ТИП ПРОВІДНИКА CONDUCTOR TYPE	КІЛЬКІСТЬ ПЛАСТИН NUMBER OF PLATES шт. / pcs.	МАТЕРІАЛ MATERIAL	КОД CODE
A	B	C	E	мм / mm			
60	60	31	3	стрижень 16 мм / пруток, 8 мм / смуга 30 мм rod 16 mm / bar, 8 mm / strip 30 mm	3	гарячеоцинкована сталь / hot dipped galvanized steel	NG3115
60	60	31	3	стрижень 16 мм / пруток, 8 мм / смуга 30 мм rod 16 mm / bar, 8 mm / strip 30 mm	3	оцинкована сталь / cink steel	NG3115ZC
60	60	31	3	стрижень 16 мм / пруток, 8 мм / смуга 30 мм rod 16 mm / bar, 8 mm / strip 30 mm	3	нержавіюча сталь / stainless steel	NG3115NI

Косий з'єднувач стрижня заземлення з смугою і прутком Oblique ground rod connector with strip and bar



Застосування:

- болтове з'єднання глибокого стрижневого заземлювача з смугою і прутком.

Purpose:

- bolted connection of a deep rod earthing switch with a strip and a rod.

ТИП З'ЄДНАННЯ CONNECTION TYPE	ДІАМЕТР СТРИЖНЯ ROD DIAMETER мм / mm	ШИРИНА СМУГИ STRIP WIDTH мм / mm	МАТЕРІАЛ MATERIAL	КОД CODE
стрижень – пруток або смуга / rod – bar or strip	Ø 20	до 50 up to 50	гарячеоцинкована сталь / hot dipped galvanized steel	NG3120
стрижень – пруток або смуга / rod – bar or strip	Ø 20	до 50 up to 50	нержавіюча сталь / stainless Steel	NG3120NI
стрижень – пруток або смуга / rod – bar or strip	Ø 16	до 50 up to 50	гарячеоцинкована сталь / hot dipped galvanized steel	NG3126
стрижень – пруток або смуга / rod – bar or strip	Ø 16	до 50 up to 50	нержавіюча сталь / stainless Steel	NG3126NI
стрижень – пруток або смуга / rod – bar or strip	Ø 14	до 50 up to 50	нержавіюча сталь / stainless Steel	NG3126.1NI

З'єднувач стрижня заземлення з смугою Ground rod connector with strip

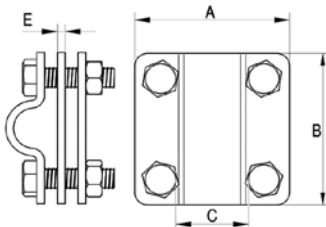


Застосування:

- болтове з'єднання глибокого стрижневого заземлювача з смугою.

Purpose:

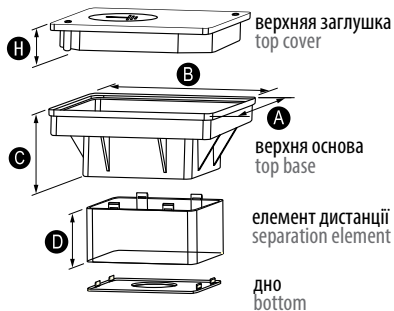
- bolted connection of a deep rod earthing switch with a strip.



РОЗМІРИ, мм DIMENSIONS, mm				ТИП ПРОВІДНИКА CONDUCTOR TYPE	КІЛЬКІСТЬ ПЛАСТИН NUMBER OF PLATES шт. / pcs.	МАТЕРІАЛ MATERIAL	КОД CODE
A	B	C	E	мм / mm			
80	80	51	3	стрижень 16 мм / смуга 40 мм rod 16 mm / strip 30 mm	3	гарячеоцинкована сталь / hot dipped galvanized steel	NG3116
80	80	51	3	стрижень 16 мм / смуга 40 мм rod 16 mm / strip 30 mm	3	оцинкована сталь / cink steel	NG3116ZC
80	70	51	2	стрижень 16 мм / смуга 40 мм rod 16 mm / strip 30 mm	3	нержавіюча сталь / stainless steel	NG3116NI
60	60	31	3	стрижень 16 мм / смуга 30 мм rod 16 mm / strip 30 mm	3	оцинкована сталь / cink steel	NG3117ZC
60	60	31	3	стрижень 16 мм / смуга 30 мм rod 16 mm / strip 30 mm	3	гарячеоцинкована сталь / hot dipped galvanized steel	NG3117
57	57	30	2	стрижень 16 мм / смуга 30 мм rod 16 mm / strip 30 mm	3	нержавіюча сталь / stainless steel	NG3117NI
57	57	30	2	стрижень 16 мм / смуга 30 мм rod 16 mm / strip 30 mm	3	мідь / copper	NG3117CU
57	57	30	2	стрижень 16 мм / смуга 30 мм rod 16 mm / strip 30 mm	3	оцинкована сталь, мідь, латунь / cink steel, copper, brass	NG3117CUZC

■ Аксесуари Accessories

Корпус для контрольного з'єднання в ґрунті збірний Housing assembly for ground control connections



Призначення:

- використовується при установці контрольних з'єднань, розміщених в ґрунті.

Характеристики:

- регулювання глибини додаванням додаткового елемента дистанції;
- унікальна конструкція забезпечує високу міцність;
- можливість використання корпусу з метою захисту іншого електричного обладнання.

Purpose:

- used when arranging control connections in the ground.

Characteristics:

- depth adjustment by adding a separating element;
- unique high-strength design;
- possibility to use the housing to protect other electric equipment.

РОЗМІРИ, мм DIMENSIONS, mm					МАТЕРІАЛ MATERIAL	КОД CODE
A	B	C	D	H		
300	300	120	93	33	пластик / plastic	NA1601

Пластиковий корпус для контрольного фасадного з'єднання Plastic housing for façade control connections



Призначення:

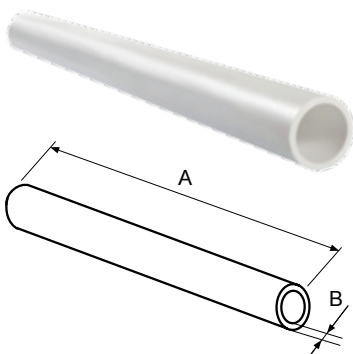
- застосовується для установки контрольних з'єднань на фасадах будівлі.

Purpose:

- used for arrangement of control connections on building façades.

ШИРИНА WIDTH mm	ГЛИБИНА DEPTH mm	МАТЕРІАЛ MATERIAL	КОД CODE
140	60	пластик / plastic	NA1201
140	100	пластик / plastic	NA1202

Труба монтажна Mounting tubing



Призначення:

- прокладання і ізоляція струмоспусків; захист від ураження електричним струмом.

Характеристики:

- монтаж можливий як по поверхні стіни, так і в штробі під штукатуркою;
- труба має високу механічну міцність і високу жорсткість, які забезпечують ефективний захист від дії електричного струму в момент удару блискавки.

Purpose:

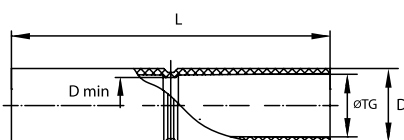
- laying and insulation of conductors; electric shock protection.

Characteristics:

- possibility of installation both along the wall surface and in trenches under the plaster layer; the tubing is characterized by high mechanical strength and high rigidity to ensure effective protection against the impact of electric current during the lightning strike.

РОЗМІРИ, мм DIMENSIONS, mm		ЗОВНІШНІЙ ДІАМЕТР OUTER DIAMETER	ВНУТРІШНІЙ ДІАМЕТР INTERNAL DIAMETER	МАТЕРІАЛ MATERIAL	КОД CODE
A	B		mm		
3000	4	20	12	пластик / plastic	NA1501

Муфта труба-труба з обмежувачем Straight coupling with internal pipe stop



Застосування:

- з'єднання монтажних труб.

Характеристики:

- матеріал: поліпропілен;
- колір: сірий;
- обмежувач в центрі муфти.

Purpose:

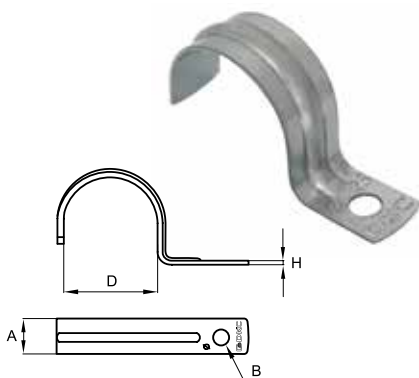
- connection of the mounting tubings.

Characteristics:

- material: polypropylene;
- colour: grey;
- pipe stop in the centre of the coupling.

ДІАМЕТР DIAMETER мм / mm	ØTG	РОЗМІРИ, мм DIMENSIONS, mm		Dmin	УПАКОВКА PACKAGE шт. / pc.	КОД CODE
		D	L			
20	20	Ø 23	81	Ø 18	50	54920

Тримач оцинкований односторонній з круглим отвором One-sided galvanized holder with round hole



Застосування:

- кріплення гладких пластикових труб до поверхні стін.

Характеристики:

- матеріал: оцинкована сталь.

Purpose:

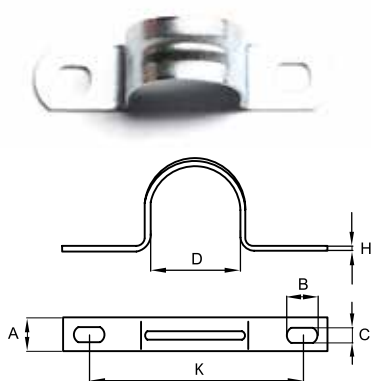
- fixing smooth plastic pipes to the wall surface.

Specifications:

- material: galvanised steel.

ДІАМЕТР DIAMETER мм / mm	D	РОЗМІРИ, мм DIMENSIONS, mm		H	УПАКОВКА PACKAGING шт. / pcs.	КОД CODE
		A	B			
19-20	19	12	6,5	0,9	100	53342U

Тримач оцинкований двосторонній з отворами Two-sided galvanized holder with holes



Застосування:

- кріплення гладких пластикових труб до поверхні стін.

Характеристики:

- матеріал: оцинкована сталь.

Purpose:

- fixing smooth plastic pipes to the wall surface.

Specifications:

- material: galvanised steel.

D	РОЗМІРИ, мм DIMENSIONS, mm				H	K	ДІАМЕТР DIAMETER мм / mm	МАТЕРІАЛ MATERIAL	КОД CODE
	A	B	C						
19	12	6,5	5	0,9	38	Ø 19-20	оцинкована сталь / cink steel	53355	

Шина зрівнювання потенціалів Potential equalization bus



Застосування:

- вирівнювання потенціалів.

Характеристики:

- плоский провідник перетином до 30x4 мм або пруток 8-10 мм – 1 підключення;
- круглий провідник діаметром 8-10 мм – 1 підключення;
- круглий провідник перетином 4-25 мм² – до 7 підключень.

Purpose:

- potential equalization.

Specifications:

- flat conductor up to 30x4 mm or 8-10 mm bar – 1 connection;
- round conductor with a diameter of 8-10 mm – 1 connection;
- round conductor with a cross section of 4-25 mm² – up to 7 connections.

ДОВЖИНА LENGTH мм / mm	ШИРИНА WIDTH мм / mm	ВИСОТА HEIGHT мм / mm	КОД CODE
175	50	45	NE1001

Шина зрівнювання потенціалів Potential equalization bus



Застосування:

- вирівнювання потенціалів.

Характеристики:

- установка з використанням ізоляційних опор;
- поставляється в комплекті з кріпленнями до стіни.

Purpose:

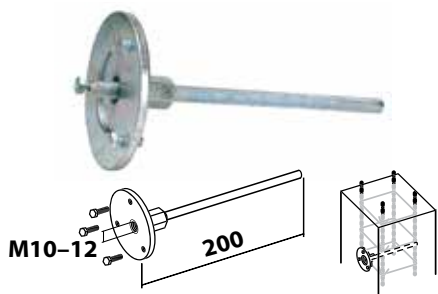
- potential equalization.

Specifications:

- installation using insulating supports;
- Supplied complete with wall mounts.

КІЛЬКІСТЬ ПІДКЛЮЧЕНЬ NUMBER OF CONNECTIONS	ДОВЖИНА LENGTH мм / mm	ШИРИНА WIDTH мм / mm	МАТЕРІАЛ MATERIAL	КОД CODE
5	310	40	гарячеоцинкована сталь / hot dipped galvanized steel	NE1005
10	384	40	гарячеоцинкована сталь / hot dipped galvanized steel	NE1006
5	310	40	мідь / copper	NE1005CU
10	384	40	мідь / copper	NE1006CU

Точка заземлення Grounding point



Застосування:

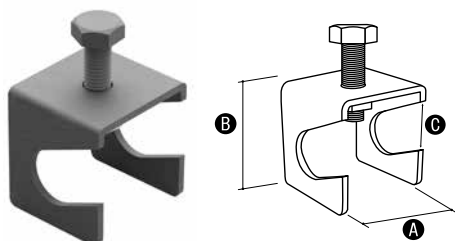
- використовується в якості точки підключення струмовідводів до арматури будівлі.

Purpose:

- used as a connection point for down conductors to the building fittings.

РІЗЬБА THREAD мм / mm	ДОВЖИНА LENGTH мм / mm	ВАГА WEIGHT кг / kg	МАТЕРІАЛ MATERIAL	КОД CODE
M10	200	0,45	гарячеоцинкована сталь / hot dipped galvanized steel	NE1003
M12	200	0,52	гарячеоцинкована сталь / hot dipped galvanized steel	NE1004

З'єднувач з арматурою, що притискає Connector with pressure fittings



Застосування:

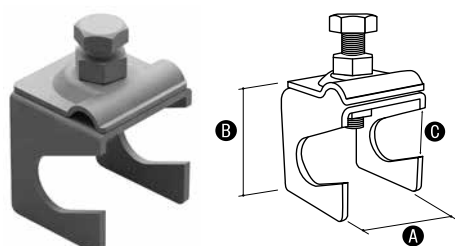
- з'єднання смуги з арматурою діаметром до 22 мм за допомогою болта. Можна також використовувати для з'єднання заземлювача стрижневого з смугою;
- максимальний розмір смуги – 40x4 мм.

Purpose:

- connection of the strip with reinforcement with a diameter of up to 22 mm using a bolt. It can also be used to connect a rod earthing switch to a strip;
- the maximum strip size is 40x4 mm.

РОЗМІРИ, мм DIMENSIONS, mm			МАТЕРІАЛ MATERIAL	КОД CODE
A	B	C		
42	50	22	оцинкована сталь / cink steel	NE1012

З'єднувач точки заземлення з арматурою Ground point connector with armature



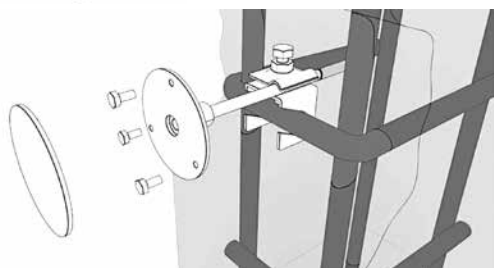
Застосування:

- з'єднання смуги з арматурою діаметром до 22 мм за допомогою болта. Можна також використовувати для з'єднання заземлювача стрижневого з смугою.

Purpose:

- connection of the strip with reinforcement with a diameter of up to 22 mm using a bolt. It can also be used to connect a rod earthing switch to a strip.

РОЗМІРИ, мм DIMENSIONS, mm			МАТЕРІАЛ MATERIAL	КОД CODE
A	B	C		
42	50	22	оцинкована сталь / cink steel	NE1013



Випрямляч круглого провідника Round conductor rectifier

Застосування:

- використовується для випрямлення катанки Ø8 мм при розкочуванні бухт.

Purpose:

- used for straightening wire rod Ø8 mm when unrolling coils.

ТИП ПРОВІДНИКА CONDUCTOR TYPE мм / mm	ДОВЖИНА LENGTH мм / mm	ШИРИНА WIDTH мм / mm	ВИСОТА HEIGHT мм / mm	ВАГА WEIGHT кг / kg	КОД CODE
Пруток, 8-10 мм Bar, 8-10 mm	430	40/95	180	14	NA1003

Інструмент для згинання провідників Conductor bending tool



Застосування:

- дозволяє загинати катанку під необхідним кутом при монтажі близькоприймальної сітки і струмовідводів.

Purpose:

- allows to bend the wire rod at the required angle when installing the air termination mesh and down conductors.

ДОВЖИНА LENGTH мм / mm	КІЛЬКІСТЬ В УПАКОВЦІ, шт. PACKAGE QUANTITY, pcs.	МАТЕРІАЛ MATERIAL	КОД CODE
400	1	оцинкована сталь / cink steel	NA1102

■ Активний блискавкозахист

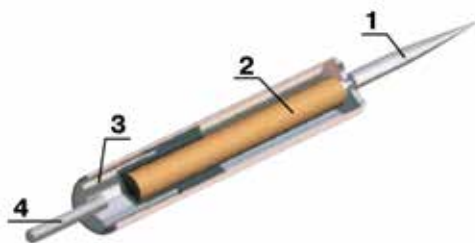
Active lightning protection

Система активного блискавкозахисту

Active lightning protection system

Спочатку грози виникає напруженість електричного поля між землею і атмосферою, що в свою чергу заряджає активний блискавкоприймач JONOSTAR. Напруженість поля між атмосферою та поверхнею землі досягає свого максимального значення, спеціальна індукційна котушка, яка знаходиться в блискавкоприймачі, генерує «зустрічний лідер» до «спадуючого лідера» блискавки, і утворює канал проходження розряду до активного блискавкоприймача, і якщо дія блискавки направлена на об'єкт, що знаходиться в зоні захисту блискавкоприймача, вона буде «спрямована» до блискавкоприймача. Активний блискавкоприймач повністю автономний, і приводиться в дію тільки під час грози.

At the beginning of a thunderstorm, an electric field strength arises between the ground and the atmosphere, which in turn charges the JONOSTAR active lightning rod. When the field voltage between the atmosphere and the ground reaches a maximum, a special induction coil located in the lightning rod generates a "counter leader" to the "falling leader" of the lightning, and forms a discharge path to the active lightning rod, and if the action of the lightning is directed at an object located in the zone protection of the lightning rod, it will be "directed" to the lightning rod. The active lightning rod is completely autonomous and is activated only during a thunderstorm.



Конструктив блискавкоприймача JONOSTAR.

1. Накінечник блискавкоприймача
2. Індуктивна котушка
3. Генератор імпульсної напруги
4. З'єднувальна муфта M16

JONOSTAR lightning rod construction.

1. Lightning rod tip
2. Inductive coil
3. Pulse voltage generator
4. Coupling M16

Активний блискавкоприймач вкручується в щогли NL3009, NL5000, NL6000, NL7000, NL8001.
An active lightning rod is screwed into the masts NL3009, NL5000, NL6000, NL7000, NL8001.

Загальні правила проектування активного блискавкозахисту

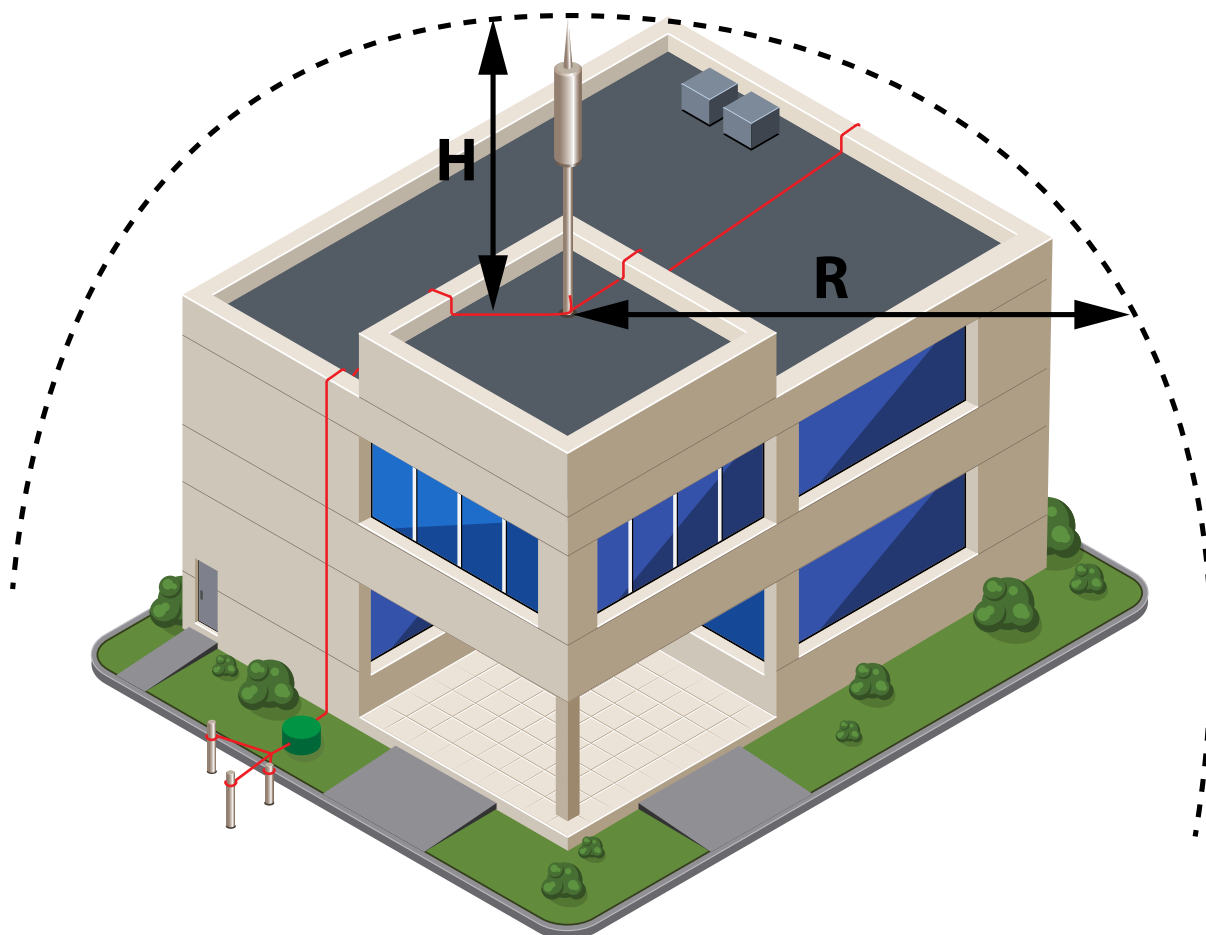
Згідно з французькою нормою NF C 17-102.

- Кожен блискавковідвід повинен мати мінімум один струмовідвід.
- Щогли антен, що знаходяться на даху, необхідно з'єднати з струмовідводом за допомогою іскрового розрядника.
- Опір заземлення повинен бути не вище 10 Ом.
- Якщо висота будівлі перевищує 28 м, необхідно провести два струмовідводи, на протилежних фасадах будівлі.
- Всі об'єкти на даху будівлі (антени, щогли, кондиціонери і т.д.) повинні знаходитися всередині простору, що захищається. З метою визначення радіуса захисту простору необхідно скористатися таблицею по підбору блискавкоприймача (див. Таблицю).

General rules for designing active lightning protection

According to the French standard NF C 17-102.

- Each lightning rod must have at least one down conductor.
- The antenna masts located on the roof must be connected to the down conductor with a spark gap.
- The grounding resistance must not exceed 10 ohms.
- If the height of the building exceeds 28 m, it is necessary to make two down conductors on the opposite facades of the building.
- All objects on the roof of the building (antennas, masts, air conditioners, etc.) must be located inside the protected area. In order to determine the radius of protection of the space, it is necessary to use the table for choosing an air terminal (see table).



Блискавкоприймач JONOSTAR 25 Lightning rod JONOSTAR 25



КАТЕГОРІЯ ЗАХИСТУ PROTECTION CATEGORY	РАДІУС ЗАХИСТУ (R) ДЛЯ ВИСОТИ (H) PROTECTION RADIUS (R) FOR HEIGHT (H) м / m				
	2	3	4	5	7
Висота H (м) Height H (m)					
I (98%)	17	25	34	42	43
II (95%)	20	29	40	50	50
III (90%)	23	34	46	57	58
IV (80%)	26	39	52	65	66

ДОВЖИНА LENGTH мм / mm	ДІАМЕТР DIAMETER мм / mm	КРИПЛЕННЯ MOUNT мм / mm	ЧАС ПОПЕРЕДЖЕННЯ LEAD TIME мс / ms	ВАГА WEIGHT кг / kg	КОД CODE
391	Ø 50,8	M16x40	25	1,85	NI9925

Блискавкоприймач JONOSTAR 35 Lightning rod JONOSTAR 35



КАТЕГОРІЯ ЗАХИСТУ PROTECTION CATEGORY	РАДІУС ЗАХИСТУ (R) ДЛЯ ВИСОТИ (H) PROTECTION RADIUS (R) FOR HEIGHT (H) м / m				
	2	3	4	5	7
Висота H (м) Height H (m)					
I (98%)	23	30	36	49	50
II (95%)	25	35	44	57	58
III (90%)	27	40	52	63	67
IV (80%)	30	47	64	73	75

ДОВЖИНА LENGTH мм / mm	ДІАМЕТР DIAMETER мм / mm	КРИПЛЕННЯ MOUNT мм / mm	ЧАС ПОПЕРЕДЖЕННЯ LEAD TIME мс / ms	ВАГА WEIGHT кг / kg	КОД CODE
441	Ø 50,8	M16x40	35	1,9	NI9935

Блискавкоприймач JONOSTAR 45 Lightning rod JONOSTAR 45



КАТЕГОРІЯ ЗАХИСТУ PROTECTION CATEGORY	РАДІУС ЗАХИСТУ (R) ДЛЯ ВИСОТИ (H) PROTECTION RADIUS (R) FOR HEIGHT (H) м / m				
	2	3	4	5	7
Висота H (м) Height H (m)					
I (98%)	26	39	51	63	63
II (95%)	30	44	58	72	72
III (90%)	33	49	65	80	81
IV (80%)	36	54	71	89	90

ДОВЖИНА LENGTH мм / mm	ДІАМЕТР DIAMETER мм / mm	КРИПЛЕННЯ MOUNT мм / mm	ЧАС ПОПЕРЕДЖЕННЯ LEAD TIME мс / ms	ВАГА WEIGHT кг / kg	КОД CODE
441	Ø 50,8	M16x40	45	1,95	NI9945

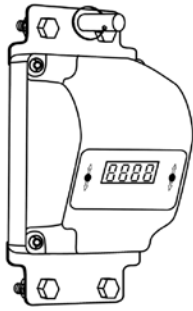
Блискавкоприймач JONOSTAR 60 Lightning rod JONOSTAR 60



КАТЕГОРІЯ ЗАХИСТУ PROTECTION CATEGORY	РАДІУС ЗАХИСТУ (R) ДЛЯ ВИСОТИ (H) PROTECTION RADIUS (R) FOR HEIGHT (H) м / m				
	2	3	4	5	7
Висота H (м) Height H (m)					
I (98%)	31	47	63	79	79
II (95%)	35	53	70	88	88
III (90%)	39	58	78	97	99
IV (80%)	43	64	85	107	109

ДОВЖИНА LENGTH мм / mm	ДІАМЕТР DIAMETER мм / mm	КРИПЛЕННЯ MOUNT мм / mm	ЧАС ПОПЕРЕДЖЕННЯ LEAD TIME мс / ms	ВАГА WEIGHT кг / kg	КОД CODE
474	Ø 50,8	M16x40	45	2	NI9960

Лічильник розрядів блискавки PLW - 03а Lightning discharge counter PLW - 03a



Застосування:

- реєстрація і підрахунок кількості ударів блискавок в систему блискавкозахисту об'єкту, що охороняється.

Характеристики:

- реєструє дату і час атмосферних розрядів, а також оціночну амплітуду розряду;
- має телетрансмісійний вихід;
- температура експлуатації: від -40 °C до +85 °C;
- живиться від батарейок типу AA;
- ступінь захисту: IP55;
- стандарт EN 50164 – 6.

Purpose:

- registration and counting of the number of lightning strikes into the lightning protection system of the protected object.

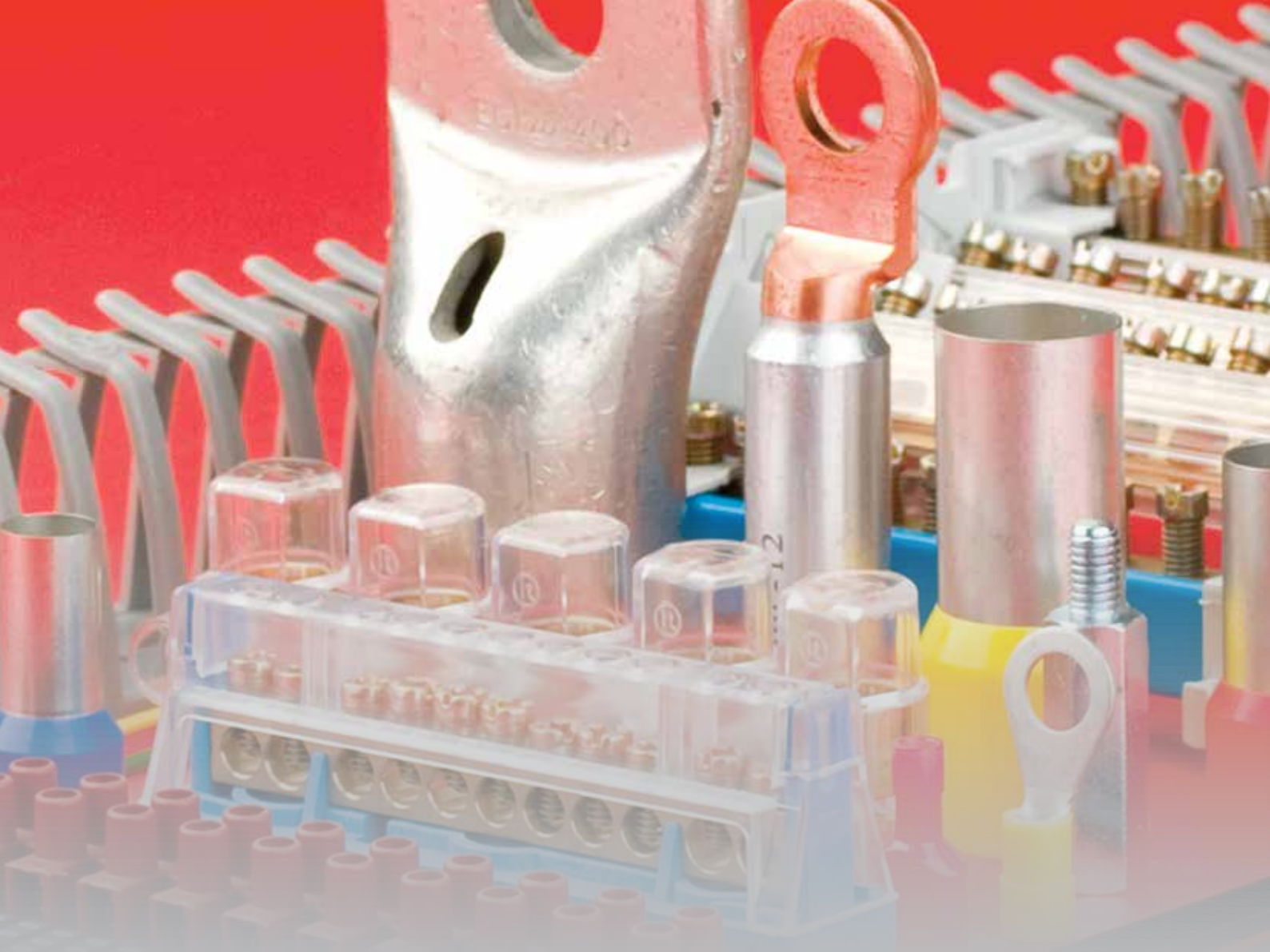
Specifications:

- records the date and time of atmospheric discharges, as well as the estimated amplitude of the discharge;
- has a teletransmission output;
- operating temperature: from -40 °C to +85 °C;
- powered by AA batteries;
- degree of protection: IP55;
- standard EN 50164 – 6.

РОЗМІРИ DIMENSIONS	МІНІМАЛЬНИЙ СТРУМ ДЛЯ РЕЄСТРАЦІЇ MINIMUM CURRENT FOR REGISTRATION	МАКСИМАЛЬНИЙ СТРУМ ДЛЯ РЕЄСТРАЦІЇ MAXIMUM CURRENT FOR REGISTRATION	ВАГА WEIGHT	КОД CODE
мм / mm	кА	кА	кг / kg	
80x160x80	0,7	100	0,495	NA1401

■ **Для нотаток**
For notes





Система для прокладання кабелю і аксесуари для щитового обладнання Quadro

Cable support system and accessories for switchboard equipment Quadro

Промислові роз'єми	Industrial connectors	654
DIN-рейки	DIN-rails	697
Кабельне обплетення	Cable braid	704
Кабельні хомути, аксесуари та інструменти	Cable clamps, accessories and tools	706
Кабельні наконечники	Cable lugs	720
Інструменти	Tools	738
Клемні колодки	Terminal strips	742
Термозбіжні трубки	Heat shrink tubes	750
Ізоляційні стрічки	Insulation tapes	758

■ Промислові роз'єми Industrial connectors

Сфера застосування Applications

Промислові роз'єми призначені для організації максимально зручного і надійного з'єднання з джерелом енергопостачання. Роз'єми бренду «DKC» виготовляють з високоякісних матеріалів і комплектуючих згідно зі стандартом ДСТУ EN 60309.

Industrial connectors are designed to provide the most convenient and reliable connection to the power supply. «DKC» brand connectors are made of high-quality materials and components in accordance with the National Standard of Ukraine EN 60309.

Промислове виробництво Industrial production



Будівельні майданчики Construction sites



Комерційна й муніципальна нерухомість Commercial and municipal real estate



Машинобудування Engineering industry



Об'єкти транспортної інфраструктури Transportation infrastructure facilities



Харчова промисловість і роздрібна торгівля Food industry and retail



Асортимент Product range

Роз'єми бренду «DKC» зі ступенем пило- і вологозахисту IP44 і IP67, виготовляють для робочої напруги 230В і 400В, сили струму 16, 32, 63 й 125А. Залежно від схеми підключення роз'єми мають 3, 4 і 5 контактів.

«DKC» brand connectors with a degree of dust and moisture protection IP44 and IP67 are made for operating voltages of 230V and 400V, and current of 16, 32, 63, and 125 A. According to the connection diagram, the connectors are equipped with 3, 4, or 5 contacts.

Характерні особливості Distinctive features

**6-точковий контакт для надійності
в роз'ємах на 63/125А**
6-point contact for reliability
in 63/125 A connectors



**Температура експлуатації:
від -50°C до +60°C**
Operating temperature:
from -50°C to +60°C



**Висока механічна міцність
High mechanical integrity**



Характеристики Characteristics

Технічні характеристики Specifications

ХАРАКТЕРИСТИКИ CHARACTERISTICS	ЗНАЧЕННЯ VALUE
Температура монтажу і експлуатації, °C Installation and operating temperature, °C	від -50 до +40 from -50 to +40
Максимальна температура експлуатації, °C Maximum operating temperature, °C	+60
Рівень захисту IP degree of protection	від IP44 до IP66/IP67 from IP44 to IP66/IP67
Робоча напруга, В Operating voltage, V	200/415
Робоча сила струму, А Operating current, A	16 – 32 – 63 – 125
Частота, Гц Frequency, Hz	50/60
Напруга пробою, В Breakdown voltage, V	690
Ступінь захисту від механічних ударів (IK) Degree of protection against mechanical shock (IK)	08
Безгалогенний пластик Halogen-free plastic	так yes
Стійкий до ультрафіолетового випромінювання UV resistant	так yes
Тест розжареним дротом (IEC695-2-1), °C Glow wire test (IEC695-2-1), °C	850

Хімічні властивості Chemical properties

ХІМІЧНИЙ РЕАГЕНТ CHEMICAL REAGENT	СТАН РЕАГЕНТУ STATE OF REAGENT	СТІЙКІСТЬ РОЗ'ЄМУ ДО ВПЛИВУ РЕАГЕНТУ CONNECTOR RESISTANCE TO REAGENT
Кислоти Acids	концентрований concentrated	обмежено стійкий limitedly resistant
	розведений diluted	стійкий resistant
Луг Alkali	концентрований concentrated	стійкий resistant
	розведений diluted	стійкий resistant
Гексан Hexane	-	нестійкий fugitive
Бензол Benzene	-	нестійкий fugitive
Ацетон Acetone	-	нестійкий fugitive
Спирт Alcohol	-	обмежено стійкий limitedly resistant
Мінеральні оливи Mineral oils	-	стійкий resistant

Переваги Benefits

Одностороннє (зручне) розташування гвинтів для монтажу кабелю

One-sided (convenient) screw location for cable mounting

Простий і зручний корпус для укладання кабелю

Simple and convenient cable management enclosure

Герметичний гумовий сальник

Enclosed seal rubber

Забезпечення ступеню захисту IP66/IP67

Ensuring the IP66/IP67 degree of protection

Низьке зусилля на з'єднання/роз'єднання

Minimal efforts to connect/disconnect

Пілотний контакт в стандартній комплектації для 63 и 125A

Pilot contact as standard for 63 and 125 A

Надійна фіксація кабелю цанговим затискачем

Secure cable clamping with collet locking

Стійкість до хімічного і механічного впливів

Resistance to chemical and mechanical stress



Склад системи System configuration

Оболонки для розеточних постів MBOX

Coatings for MBOX socket gangs

Оболонки для розеточних постів «Доміно»

Coatings for Domino socket gangs

Коробка монтажна для заливки в бетон (DIS5720200)

Flush-mounted electric mounting box (DIS5720200)

Коробка монтажна настінна (DIS572M0310)

Wall-mounted electric mounting box (DIS572M0310)

Розетка з підвищеним захистом (DIS4093407)

Socket with increased safety (DIS4093407)

Розетка с механічним блокуванням (DIS400*, DIS405*)

Socket with mechanical interlocking (DIS400 *, DIS405 *)

Адаптер
Adapter (DIS6540126)

Адаптер
Adapter (DIS6540125)

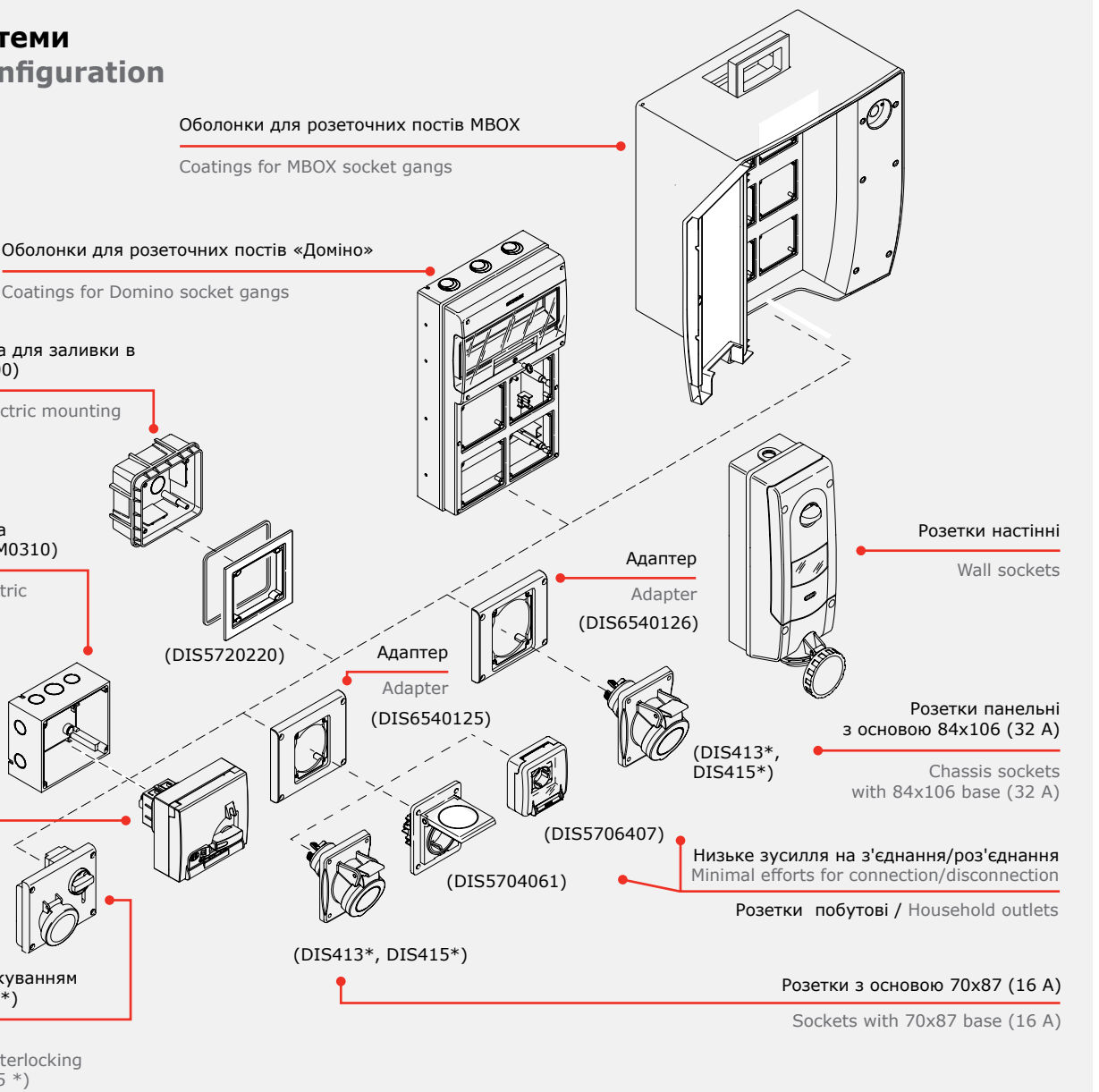
Розетки настінні
Wall sockets

Розетки панельні з основою 84x106 (32 A)
Chassis sockets with 84x106 base (32 A)

Низьке зусилля на з'єднання/роз'єднання
Minimal efforts for connection/disconnection

Розетки побутові / Household outlets

Розетки з основою 70x87 (16 A)
Sockets with 70x87 base (16 A)



Характерні особливості Distinctive features

Конструкція Design



Зручне розташування гвинтів

Доступ до кріпильних гвинтів контактів здійснюється з одного боку. Таке рішення забезпечує високу швидкість складання і зручність при роботі з жорсткими жилами кабелю

Convenient screw location

The fixing screws of the contacts are accessible from one side. This solution provides high assembly speed and convenience when working with rigid cable cores



Швидка і надійна збірка корпусу

Для з'єднання частин корпусу достатньо одного повертання за часовою стрілкою до фіксації

Fast and reliable enclosure assembly

One clockwise turn is enough to connect the body parts to lock. The enclosure is locked with a metal clasper



Надійний 6-точковий контакт

Для підвищення якості контакту для роз'ємів на 125 А використовують 6-точковий контакт

Reliable 6-point contact

For better quality of contacts 6-point contact is used in 125 A connectors



Пілотний контакт

Входить до складу стандартної поставки для роз'ємів на 63 і 125 А

Pilot contact

Included in standard supply package for 63 and 125 A connectors



Цанговий затискач

Кабель фіксують на ввіді за допомогою цангового затискача, що спрощує процес монтажу і підвищує надійність конструкції

Collet locking

The cable is attached at the entry with a collet locking, which simplifies the installation process and increases the reliability of the structure



Спеціальний важіль для відкривання

Кришка розетки оснащена збільшеним важелем, що дозволяє відкривати її однією рукою

Special lever for opening

The socket cover is equipped with an enlarged lever that allows it to be opened with one hand

Система фіксації провідника (підключення до контактів роз'єму) Conductor clamping system (connection to connector contacts)

Гвинтовий затискач
Screw clamp



Надійне гвинтове кріплення кабелю

Подвійний гвинтовий затискач з захистом від вібрації надійно фіксує провідник для роз'ємів на струми 63–125 А

Reliable cable screw clamping

Double screw clamp with protection against vibration for reliable fixation of the conductor for 63-125 A connectors

Пружинний затискач
Spring clamp



Зручність монтажу і демонтажу

Фіксація зачищеного провідника відбувається за допомогою пружинного механізму без використання інструментів (коди роз'ємів закінчуються літерою F)

Convenient mounting/dismounting

The stripped conductor is clamped through a spring mechanism without using any tools (connector codes end with the letter F)

З прорізанням
With displacement



Швидкість збірки

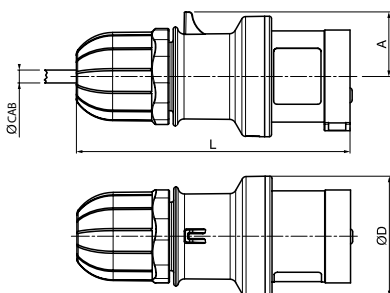
Для фіксації провідника без зачищення. Провід прорізається і фіксується одночасно (коди роз'ємів закінчуються літерою P)

Assembly speed

For clamping the conductor without stripping. The wire is cut and clamped at the same time (connector codes end with the letter P)

Кабельні роз'єми Cable connectors

Вилка кабельна IP44 Cable plug IP44



Застосування:

- організація роз'ємного з'єднання з боку кабелю.

Характерні особливості:

- фіксація кабелю цанговим затискачем;
- три види затискачів провідника: гвинтовий, пружинний і з прорізанням ізоляції.

Purpose:

- arrangement of detachable connection from the cable side.

Distinctive features:

- cable clamping with a collet locking;
- three types of conductor clips: screw, spring and with insulation cut.

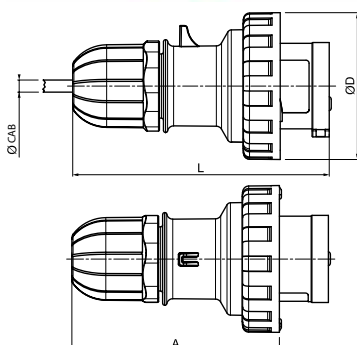
Колір синій / Blue colour

НАПРУГА, РОЗТАШУВАННЯ КОНТАКТУ VOLTAGE, CONTACT ARRANGEMENT	МЕТОД З'ЄДНАННЯ CONNECTION METHOD	ТИП TYPE	СТРУМ CURRENT FLOW		РОЗМІРИ, мм DIMENSIONS, mm			ПЕРЕТИН ЖИЛИ CORE SECTION	КОД CODE
			A	A	ØD	L	Ø CAB	КВ. мм sq. mm	
230/6ч 230/6h	гвинтовий затискач screw clamp	2P+E	16	30	56	128	6-15	1-2,5	DIS2131633
		2P+E	32	40	65	162	9-21	2,5- 6	DIS2133233
	безгвинтовий затискач screwless clamp	2P+E	16	30	56	128	6 15	1-2,5	DIS2131633P
		2P+E	32	40	65	162	9-21	2,5-6	DIS2133233P

Колір червоний / Red colour

НАПРУГА, РОЗТАШУВАННЯ КОНТАКТУ VOLTAGE, CONTACT ARRANGEMENT	МЕТОД З'ЄДНАННЯ CONNECTION METHOD	ТИП TYPE	СТРУМ CURRENT FLOW		РОЗМІРИ, мм DIMENSIONS, mm			ПЕРЕТИН ЖИЛИ CORE SECTION	КОД CODE
			A	A	ØD	L	Ø CAB	КВ. мм sq. mm	
400/6ч 400/6h	гвинтовий затискач screw clamp	3P+E	16	34	60	135	6-15	1-2,5	DIS2131636
		3P+E	32	40	65	162	9-21	2,5-6	DIS2133236
		3P+N+E	16	38	65	153	9-15	1-2,5	DIS2131637
		3P+N+E	32	45	73	176	13- 21	2,5- 6	DIS2133237
	безгвинтовий затискач screwless clamp	3P+E	16	34	60	135	6-15	1-2,5	DIS2131636P
		3P+E	32	40	65	162	9-21	2,5-6	DIS2133236F
		3P+N+E	16	38	65	153	9-15	1-2,5	DIS2131637P
		3P+N+E	32	45	73	176	13-21	2,5-6	DIS2133237F

Вилка кабельна IP66/IP67 Cable plug IP66/IP67



Застосування:

- організація роз'ємного з'єднання з боку кабелю.

Характерні особливості:

- фіксація кабелю цанговим затискачем;
- три види затискачів провідника: гвинтовий, пружинний і з прорізанням ізоляції.

Purpose:

- arrangement of detachable connection from the cable side.

Distinctive features:

- cable clamping with a collet locking;
- three types of conductor clips: screw, spring and with insulation cut.

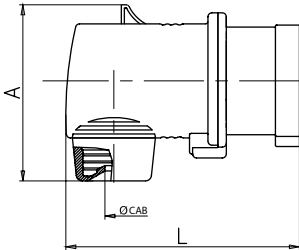
Колір синій / Blue colour

НАПРУГА, РОЗТАШУВАННЯ КОНТАКТУ VOLTAGE, CONTACT ARRANGEMENT	МЕТОД З'ЄДНАННЯ CONNECTION METHOD	ТИП TYPE	СТРУМ CURRENT FLOW		РОЗМІРИ, мм DIMENSIONS, mm			ПЕРЕТИН ЖИЛИ CORE SECTION	КОД CODE
			A	A	ØD	L	Ø CAB	КВ. мм sq. mm	
230/6ч 230/6h	гвинтовий затискач screw clamp	2P+E	16	103	73	128	6-15	1-2,5	DIS2181633
		2P+E	32	131	93	162	9-21	2,5-6	DIS2183233
		2P+E	63	160	112	220	17-31	6-16	DIS2186333
		2P+E	125	202	128	272	26-48	16-50	DIS21812533
	безгвинтовий затискач screwless clamp	2P+E	16	103	73	128	6-15	1-2,5	DIS2181633P
		2P+E	32	131	93	162	9-21	2,5-6	DIS2183233F

Колір червоний / Red colour

НАПРУГА, РОЗТАШУВАННЯ КОНТАКТУ VOLTAGE, CONTACT ARRANGEMENT	МЕТОД З'ЄДНАННЯ CONNECTION METHOD	ТИП TYPE	СТРУМ CURRENT FLOW		РОЗМІРИ, мм DIMENSIONS, mm			ПЕРЕТИН ЖИЛИ CORE SECTION	КОД CODE	
			A	A	ØD	L	Ø CAB	кв. мм sq. mm		
400/6ч 400/6h	гвинтовий затискач screw clamp	3P+E	16	110	81	135	6-15	1-2,5	DIS2181636	
		3P+E	32	131	93	162	9-21	2,5-6	DIS2183236	
		3P+E	63	160	112	220	17-31	6-16	DIS2186336	
		3P+E	125	202	128	272	26-48	16-50	DIS21812536	
		3P+N+E	16	129	88	153	9-15	1-2,5	DIS2181637	
		3P+N+E	32	145	101	176	13-21	2,5-6	DIS2183237	
		3P+N+E	63	160	112	220	17-31	6-16	DIS2186337	
		3P+N+E	125	202	128	272	26-48	16-50	DIS21812537	
		безгвинтовий затискач screwless clamp	3P+E	16	110	81	135	6-15	1-2,5	DIS2181636P
			3P+E	32	131	93	162	9-21	2,5 6	DIS2183236F
			3P+N+E	16	129	88	153	9-15	1-2,5	DIS2181637P
			3P+N+E	32	145	101	176	13-21	2,5-6	DIS2183237F

Вилка кабельна кутова IP44 Angle cable plug IP44



Застосування:

- організація роз'ємного з'єднання з боку кабелю.

Характерні особливості:

- фіксація кабелю хомутом.

Purpose:

- arrangement of detachable connection from the cable side.

Distinctive features:

- cable clamping.

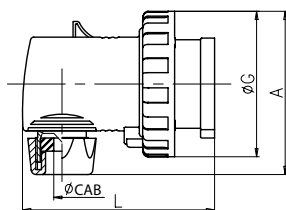
Колір синій / Blue colour

НАПРУГА, РОЗТАШУВАННЯ КОНТАКТУ VOLTAGE, CONTACT ARRANGEMENT	МЕТОД З'ЄДНАННЯ CONNECTION METHOD	ТИП TYPE	СТРУМ CURRENT FLOW		РОЗМІРИ, мм DIMENSIONS, mm			ПЕРЕТИН ЖИЛИ CORE SECTION	КОД CODE
			A	A	L	Ø CAB	кв. мм sq. mm		
230/6ч 230/6h	гвинтовий затискач screw clamp	2P+E	16	70	109	7-15	1,5-2,5	DIS2211633	
		2P+E	32	90	135	9-21	2,5-6	DIS2213233	

Колір червоний / Red colour

НАПРУГА, РОЗТАШУВАННЯ КОНТАКТУ VOLTAGE, CONTACT ARRANGEMENT	МЕТОД З'ЄДНАННЯ CONNECTION METHOD	ТИП TYPE	СТРУМ CURRENT FLOW		РОЗМІРИ, мм DIMENSIONS, mm			ПЕРЕТИН ЖИЛИ CORE SECTION	КОД CODE
			A	A	L	Ø CAB	кв. мм sq. mm		
400/6ч 400/6h	гвинтовий затискач screw clamp	3P+E	16	77	113	7-15	1,5-2,5	DIS2211636	
		3P+E	32	90	135	9-21	2,5-6	DIS2213236	
		3P+N+E	16	88	117	9-15	1,5-2,5	DIS2211637	
		3P+N+E	32	100	135	10-21	2,5-6	DIS2213237	

Вилка кабельна кутова IP67 Angle cable plug IP67



Застосування:

- організація роз'ємного з'єднання з боку кабелю.

Характерні особливості:

- фіксація кабелю хомутом.

Purpose:

- arrangement of detachable connection from the cable side.

Distinctive features:

- cable clamping.

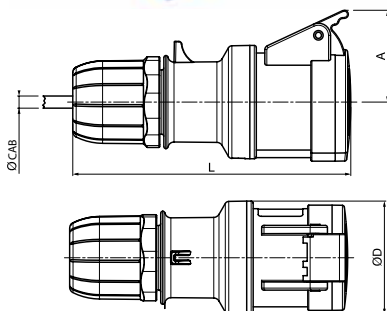
Колір синій / Blue colour

НАПРУГА, РОЗТАШУВАННЯ КОНТАКТУ VOLTAGE, CONTACT ARRANGEMENT	МЕТОД З'ЄДНАННЯ CONNECTION METHOD	ТИП TYPE	СТРУМ CURRENT FLOW		РОЗМІРИ, мм DIMENSIONS, mm			ПЕРЕТИН ЖИЛИ CORE SECTION	КОД CODE
			В / V	А	А	L	ØD		
230/6ч 230/6h	гвинтовий затискач screw clamp	2P+E	16	80	109	73	8-15	1,5-2,5	DIS2261633
		2P+E	32	100	135	93	10-21	2,5-6	DIS2263233

Колір червоний / Red colour

НАПРУГА, РОЗТАШУВАННЯ КОНТАКТУ VOLTAGE, CONTACT ARRANGEMENT	МЕТОД З'ЄДНАННЯ CONNECTION METHOD	ТИП TYPE	СТРУМ CURRENT FLOW		РОЗМІРИ, мм DIMENSIONS, mm			ПЕРЕТИН ЖИЛИ CORE SECTION	КОД CODE
			В / V	А	А	L	ØD		
400/6ч 400/6h	гвинтовий затискач screw clamp	3P+E	16	88	113	81	8-15	1,5-2,5	DIS2261636
		3P+E	32	100	135	93	10-21	2,5-6	DIS2263236
		3P+N+E	16	100	117	88	8-15	1,5-2,5	DIS2261637
		3P+N+E	32	108	140	101	10-21	2,5-6	DIS2263237

Розетка кабельна IP44 Cable outlet IP44



Застосування:

- організація роз'ємного з'єднання з боку кабелю.

Характерні особливості:

- фіксація кабелю цанговим затискачем;
- три види затискачів провідника: гвинтовий, пружинний і з прорізанням ізоляції.

Purpose:

- arrangement of detachable connection from the cable side.

Distinctive features:

- cable clamping with a collet locking;
- three types of conductor clips: screw, spring and with insulation cut.

Колір синій / Blue colour

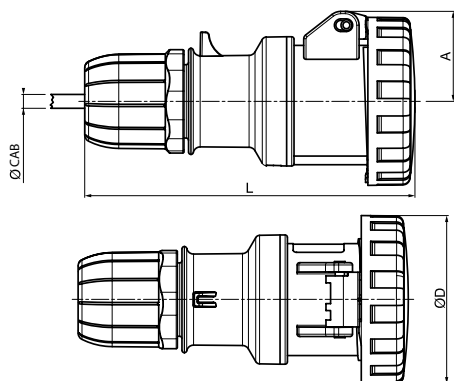
НАПРУГА, РОЗТАШУВАННЯ КОНТАКТУ VOLTAGE, CONTACT ARRANGEMENT	МЕТОД З'ЄДНАННЯ CONNECTION METHOD	ТИП TYPE	СТРУМ CURRENT FLOW		РОЗМІРИ, мм DIMENSIONS, mm			ПЕРЕТИН ЖИЛИ CORE SECTION	КОД CODE
			В / V	А	А	ØD	L		
230/6ч 230/6h	гвинтовий затискач screw clamp	2P+E	16	46	56	138	6-15	1-2,5	DIS3131643
		2P+E	32	54	65	175	9-21	2,5-6	DIS3133243
	безгвинтовий затискач screwless clamp	2P+E	16	46	56	138	6-15	1-2,5	DIS3131643P
		2P+E	32	54	65	175	9-21	2,5 6	DIS3133243F

Колір червоний / Red colour

НАПРУГА, РОЗТАШУВАННЯ КОНТАКТУ VOLTAGE, CONTACT ARRANGEMENT	МЕТОД З'ЄДНАННЯ CONNECTION METHOD	ТИП TYPE	СТРУМ CURRENT FLOW		РОЗМІРИ, мм DIMENSIONS, mm			ПЕРЕТИН ЖИЛИ CORE SECTION	КОД CODE
			В / V	А	А	ØD	L		
400/6ч 400/6h	гвинтовий затискач screw clamp	3P+E	16	49	60	145	6-15	1-2,5	DIS3131646
		3P+E	32	54	65	175	9-21	2,5-6	DIS3133246
	безгвинтовий затискач screwless clamp	3P+N+E	16	54	65	165	9-15	1-2,5	DIS3131647
		3P+N+E	32	59	73	190	13-21	2,5-6	DIS3133247
	безгвинтовий затискач screwless clamp	3P+E	16	49	60	145	6-15	1-2,5	DIS3131646P
		3P+E	32	54	65	175	9-21	2,5-6	DIS3133246F
		3P+N+E	16	54	65	165	9-15	1-2,5	DIS3131647P
		3P+N+E	32	59	73	190	13-21	2,5-6	DIS3133247F

Розетка кабельна IP66/IP67

Cable socket IP66/IP67



Застосування:

- організація роз'ємного з'єднання з боку кабелю.

Характерні особливості:

- фіксація кабелю цанговим затискачем;
- три види затискачів провідника: гвинтовий, пружинний і з прорізанням ізоляції.

Purpose:

- arrangement of detachable connection from the cable side.

Distinctive features:

- cable clamping with a collet locking;
- three types of conductor clips: screw, spring and with insulation cut.

Колір синій / Blue colour

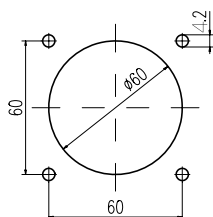
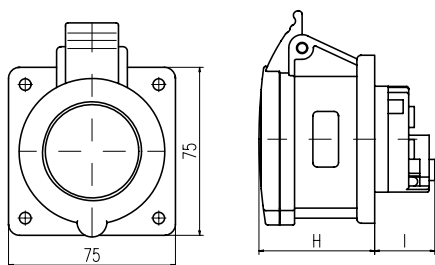
НАПРУГА, РОЗТАШУВАННЯ КОНТАКТУ VOLTAGE, CONTACT ARRANGEMENT	МЕТОД З'ЄДНАННЯ CONNECTION METHOD	ТИП TYPE	СТРУМ CURRENT FLOW		РОЗМІРИ, мм DIMENSIONS, mm			ПЕРЕТИН ЖИЛИ CORE SECTION	КОД CODE
			A	A	ØD	L	Ø SAB		
230/6ч 230/6h	гвинтовий затискач screw clamp	2P+E	16	39	73	141	6-15	1-2,5	DIS3181643
		2P+E	32	56	93	178	9-21	2,5-6	DIS3183243
		2P+E	63	57,5	112	230	17-31	6-16	DIS3186343
		2P+E	125	64,25	128	288	26-48	16-50	DIS31812543
	безгвинтовий затискач screwless clamp	2P+E	16	39	73	141	6-15	1-2,5	DIS3181643P
		2P+E	32	56	93	178	9-21	2,5-6	DIS3183243F

Колір червоний / Red colour

НАПРУГА, РОЗТАШУВАННЯ КОНТАКТУ VOLTAGE, CONTACT ARRANGEMENT	МЕТОД З'ЄДНАННЯ CONNECTION METHOD	ТИП TYPE	СТРУМ CURRENT FLOW		РОЗМІРИ, мм DIMENSIONS, mm			ПЕРЕТИН ЖИЛИ CORE SECTION	КОД CODE
			A	A	ØD	L	Ø SAB		
400/6ч 400/6h	гвинтовий затискач screw clamp	3P+E	16	43	81	148	6-15	1-2,5	DIS3181646
		3P+E	32	56	93	178	9-21	2,5-6	DIS3183246
		3P+E	63	57,5	112	230	17-31	6-16	DIS3186346
		3P+E	125	64,25	128	288	26-48	16-50	DIS31812546
		3P+N+E	16	51	88	168	9-15	1-2,5	DIS3181647
		3P+N+E	32	52	101	195	13-21	2,5-6	DIS3183247
		3P+N+E	63	57,5	112	230	17-31	6-16	DIS3186347
		3P+N+E	125	64,25	128	288	26-48	16-50	DIS31812547
	безгвинтовий затискач screwless clamp	3P+E	16	43	81	148	6-15	1-2,5	DIS3181646P
		3P+E	32	56	93	178	9-21	2,5-6	DIS3183246F
		3P+N+E	16	51	88	168	9-15	1-2,5	DIS3181647P
		3P+N+E	32	52	101	195	13-21	2,5-6	DIS3183247F

■ Стационарні роз'єми Stationary connectors

Розетка панельна IP44 Chassis socket IP44



Застосування:

- організація точки підключення на стаціонарній поверхні.

Характерні особливості:

- збільшений важіль, що полегшує відкриття кришки.

Purpose:

- arrangement of detachable connection from the cable side.

Distinctive features:

- expanded lever for easy opening of the cover.

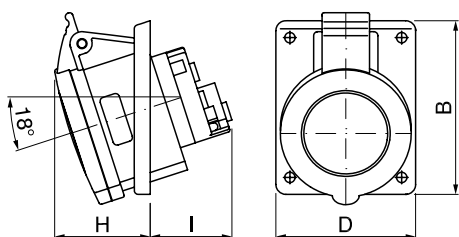
Колір синій / Blue colour

НАПРУГА, РОЗТАШУВАННЯ КОНТАКТУ ⊕ VOLTAGE, CONTACT ARRANGEMENT ⊕	МЕТОД З'ЄДНАННЯ CONNECTION METHOD	ТИП TYPE	СТРУМ CURRENT FLOW	РОЗМІРИ, мм DIMENSIONS, mm			ПЕРЕТИН ЖИЛИ CORE SECTION	КОД CODE
B / V			A	A	ØD	кв. мм sq. mm		
230/6ч 230/6h	гвинтовий затискач screw clamp	2P+E	16	27	51	1-4 (2*1,5)	DIS4221663	
		2P+E	32	42	62	2,5-10 (2*2,5)	DIS4223263	

Колір червоний / Red colour

НАПРУГА, РОЗТАШУВАННЯ КОНТАКТУ ⊕ VOLTAGE, CONTACT ARRANGEMENT ⊕	МЕТОД З'ЄДНАННЯ CONNECTION METHOD	ТИП TYPE	СТРУМ CURRENT FLOW	РОЗМІРИ, мм DIMENSIONS, mm			ПЕРЕТИН ЖИЛИ CORE SECTION	КОД CODE
B / V			A	A	ØD	кв. мм sq. mm		
400/6ч 400/6h	гвинтовий затискач screw clamp	3P+E	16	27	51	1-4 (2*1,5)	DIS4221666	
		3P+E	32	42	62	2,5-10 (2*2,5)	DIS4223266	
		3P+N+E	16	27	51	1-4 (2*1,5)	DIS4221667	
		3P+N+E	32	42	63	2,5-10 (2*2,5)	DIS4223267	

Розетка панельна з нахилом IP44 Chassis socket with slope IP44



Застосування:

- організація точки підключення на стаціонарній поверхні.

Purpose:

- arrangement of detachable connection from the cable side.

Колір синій / Blue colour

НАПРУГА, РОЗТАШУВАННЯ КОНТАКТУ ⊕ VOLTAGE, CONTACT ARRANGEMENT ⊕	МЕТОД З'ЄДНАННЯ CONNECTION METHOD	ТИП TYPE	СТРУМ CURRENT FLOW	РОЗМІРИ, мм DIMENSIONS, mm					ПЕРЕТИН ЖИЛИ CORE SECTION	КОД CODE
B / V			A	B	D	H	I	кв. мм sq. mm		
230/6ч 230/6h	гвинтовий затискач screw clamp	2P+E	16	87	70	45	40	1-4 (2*1,5)	DIS4131663	
		2P+E	32	106	84	52	60	2,5-10 (2*2,5)	DIS4133263	
	безгвинтовий затискач screwless clamp	2P+E	16	87	70	45	40	1-4	DIS4131663F	
		2P+E	32	106	84	52	60	2,5-10	DIS4133263F	

Колір червоний / Red colour

НАПРУГА, РОЗТАШУВАННЯ КОНТАКТУ ⊕ VOLTAGE, CONTACT ARRANGEMENT ⊕	МЕТОД З'ЄДНАННЯ CONNECTION METHOD	ТИП TYPE	СТРУМ CURRENT FLOW	РОЗМІРИ, мм DIMENSIONS, mm					ПЕРЕТИН ЖИЛИ CORE SECTION	КОД CODE
				В / V	А	В	Д	Н		
400/6ч 400/6h	гвинтовий затискач screw clamp	3P+E	16	87	70	46	40	1-4 (2*1,5)	DIS4131666	
		3P+E	32	106	84	52	60	2,5-10 (2*2,5)	DIS4133266	
		3P+N+E	16	87	70	48	41	1-4 (2*1,5)	DIS4131667	
		3P+N+E	32	106	84	54	61	2,5-10 (2*2,5)	DIS4133267	
	безгвинтовий затискач screwless clamp	3P+E	16	87	70	46	40	1-4	DIS4131666F	
		3P+E	32	106	84	52	60	2,5-10	DIS4133266F	
		3P+N+E	16	87	70	48	41	1-4	DIS4131667F	
		3P+N+E	32	106	84	54	61	2,5-10	DIS4133267F	

Розетка панельна з нахилом IP66/IP67 Chassis socket with slope IP66/IP67



Застосування:

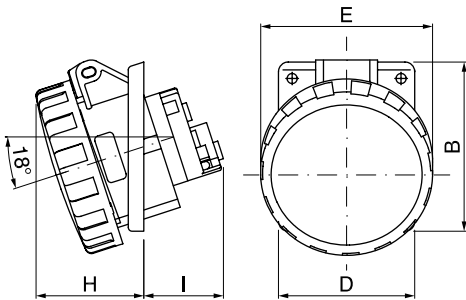
- організація точки підключення на стаціонарній поверхні.

Purpose:

- connection point arrangement on stationary surface.

Колір синій / Blue colour

НАПРУГА, РОЗТАШУВАННЯ КОНТАКТУ ⊕ VOLTAGE, CONTACT ARRANGEMENT ⊕	МЕТОД З'ЄДНАННЯ CONNECTION METHOD	ТИП TYPE	СТРУМ CURRENT FLOW	РОЗМІРИ, мм. DIMENSIONS, mm					ПЕРЕТИН ЖИЛИ CORE SECTION	КОД CODE
				В / V	А	В	Д	Е		
230/6ч 230/6h	гвинтовий затискач screw clamp	2P+E	16	87	70	73	52	40	1-4 (2*1,5)	DIS4181663
		2P+E	32	106	84	93	61	60	2,5-10 (2*2,5)	DIS4183263
		2P+E	63	110	100	4,5	63	89	6-25 (2*6)	DIS4156363
		2P+E	125	114	114	6	92	101	25-70 (2*16)	DIS41512563



Колір червоний / Red colour

НАПРУГА, РОЗТАШУВАННЯ КОНТАКТУ ⊕ VOLTAGE, CONTACT ARRANGEMENT ⊕	МЕТОД З'ЄДНАННЯ CONNECTION METHOD	ТИП TYPE	СТРУМ CURRENT FLOW	РОЗМІРИ, мм DIMENSIONS, mm					ПЕРЕТИН ЖИЛИ CORE SECTION	КОД CODE
				В / V	А	В	Д	Е		
400/6ч 400/6h	гвинтовий затискач screw clamp	3P+E	16	87	70	81	54	40	1-4 (2*1,5)	DIS4181666
		3P+E	32	106	84	93	61	60	2,5-10 (2*2,5)	DIS4183266
		3P+E	63	110	100	4,5	63	89	6-25 (2*6)	DIS4156366
		3P+E	125	114	114	6	92	101	25-70 (2*16)	DIS41512566
		3P+N+E	16	87	70	88	55	41	1-4 (2*1,5)	DIS4181667
		3P+N+E	32	106	84	101	63	61	2,5-10 (2*2,5)	DIS4183267
		3P+N+E	63	110	100	4,5	63	89	6-25 (2*6)	DIS4156367
		3P+N+E	125	114	114	6	92	101	25-70 (2*16)	DIS41512567

Розетка панельна IP66/IP67 Chassis socket IP66/IP67



Застосування:

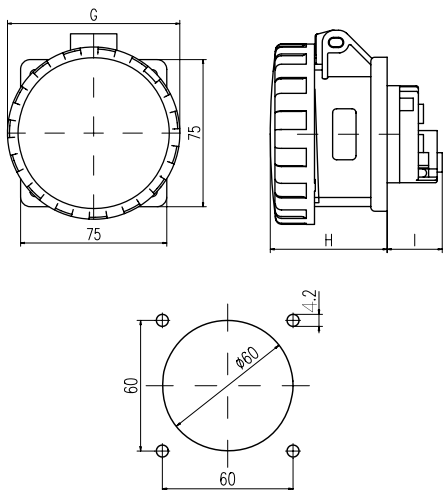
- організація точки підключення на стаціонарній поверхні.

Purpose:

- connection point arrangement on stationary surface.

Колір синій / Blue colour

НАПРУГА, РОЗТАШУВАННЯ КОНТАКТУ VOLTAGE, CONTACT ARRANGEMENT	МЕТОД З'ЄДНАННЯ CONNECTION METHOD	ТИП TYPE	СТРУМ CURRENT FLOW	РОЗМІРИ, мм DIMENSIONS, mm				ПЕРЕТИН ЖИЛИ CORE SECTION	КОД CODE
				В / V	А	Г	Н		
230/6ч 230/6h	гвинтовий затискач screw clamp	2P+E	16	73	56	27	1-4 (2*1,5)	DIS4271663	
		2P+E	32	93	68	42	2,5-10 (2*2,5)	DIS4273263	



Колір червоний / Red colour

НАПРУГА, РОЗТАШУВАННЯ КОНТАКТУ VOLTAGE, CONTACT ARRANGEMENT	МЕТОД З'ЄДНАННЯ CONNECTION METHOD	ТИП TYPE	СТРУМ CURRENT FLOW	РОЗМІРИ, мм DIMENSIONS, mm				ПЕРЕТИН ЖИЛИ CORE SECTION	КОД CODE
				В / V	А	Г	Н		
400/6ч 400/6h	гвинтовий затискач screw clamp	3P+E	16	81	57	27	1-4 (2*1,5)	DIS4271666	
		3P+E	32	93	68	42	2,5-10 (2*2,5)	DIS4273266	
		3P+N+E	16	88	58	27	1-4 (2*1,5)	DIS4271667	
		3P+N+E	32	101	69	42	2,5-10 (2*2,5)	DIS4273267	

Вилка панельна IP44 Chassis plug IP44



Застосування:

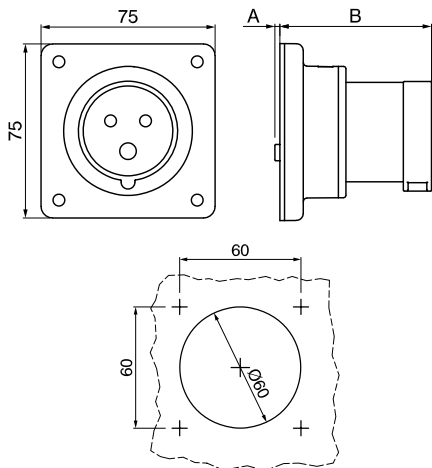
- організація точки підключення на стаціонарній поверхні.

Purpose:

- arrangement of detachable connection from the cable side.

Колір синій / Blue colour

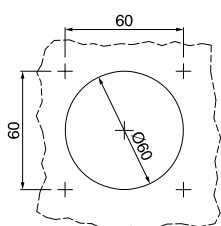
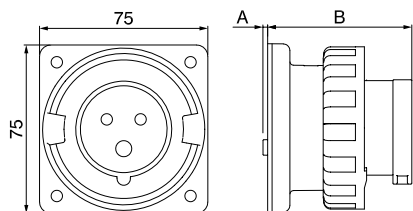
НАПРУГА, РОЗТАШУВАННЯ КОНТАКТУ VOLTAGE, CONTACT ARRANGEMENT	МЕТОД З'ЄДНАННЯ CONNECTION METHOD	ТИП TYPE	СТРУМ CURRENT FLOW	РОЗМІРИ, мм DIMENSIONS, mm			ПЕРЕТИН ЖИЛИ CORE SECTION	КОД CODE
				В / V	А	А		
230/6ч 230/6h	гвинтовий затискач screw clamp	2P+E	16	2	65	1-2,5 (2*1)	DIS2431693	
		2P+E	32	19	73	2,5-6 (2*2,5)	DIS2433293	



Колір червоний / Red colour

НАПРУГА, РОЗТАШУВАННЯ КОНТАКТУ VOLTAGE, CONTACT ARRANGEMENT	МЕТОД З'ЄДНАННЯ CONNECTION METHOD	ТИП TYPE	СТРУМ CURRENT FLOW	РОЗМІРИ, мм DIMENSIONS, mm			ПЕРЕТИН ЖИЛИ CORE SECTION	КОД CODE
				В / V	А	А		
400/6ч 400/6h	гвинтовий затискач screw clamp	3P+E	16	2	65	1-2,5 (2*1)	DIS2431696	
		3P+E	32	19	73	2,5-6 (2*2,5)	DIS2433296	
		3P+N+E	16	2	65	1-2,5 (2*1)	DIS2431697	
		3P+N+E	32	19	73	2,5-6 (2*2,5)	DIS2433297	

Вилка панельна IP67 Chassis plug IP67



Застосування:

- організація точки підключення на стаціонарній поверхні.

Purpose:

- connection point arrangement on stationary surface.

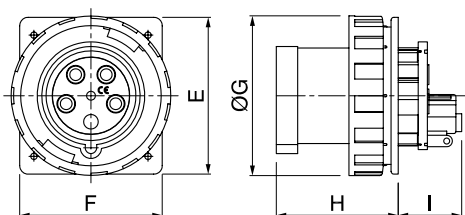
Колір синій / Blue colour

НАПРУГА, РОЗТАШУВАННЯ КОНТАКТУ VOLTAGE, CONTACT ARRANGEMENT	МЕТОД З'ЄДНАННЯ CONNECTION METHOD	ТИП TYPE	СТРУМ CURRENT FLOW	РОЗМІРИ, мм DIMENSIONS, mm			ПЕРЕТИН ЖИЛИ CORE SECTION	КОД CODE
				B / V	A	A		
230/6ч 230/6h	гвинтовий затискач screw clamp	2P+E	16	2	65	1-2,5 (2*1)	DIS2481693	
		2P+E	32	19	73	2,5-6 (2*2,5)	DIS2483293	

Колір червоний / Red colour

НАПРУГА, РОЗТАШУВАННЯ КОНТАКТУ VOLTAGE, CONTACT ARRANGEMENT	МЕТОД З'ЄДНАННЯ CONNECTION METHOD	ТИП TYPE	СТРУМ CURRENT FLOW	РОЗМІРИ, мм DIMENSIONS, mm			ПЕРЕТИН ЖИЛИ CORE SECTION	КОД CODE
				B / V	A	A		
400/6ч 400/6h	гвинтовий затискач screw clamp	3P+E	16	2	65	1-2,5 (2*1)	DIS2481696	
		3P+E	32	19	73	2,5-6 (2*2,5)	DIS2483296	
		3P+N+E	16	2	65	1-2,5 (2*1)	DIS2481697	
		3P+N+E	32	19	73	2,5-6 (2*2,5)	DIS2483297	

Вилка панельна IP67 Chassis plug IP67



Застосування:

- організація точки підключення на стаціонарній поверхні.

Purpose:

- connection point arrangement on stationary surface.

Колір синій / Blue colour

НАПРУГА, РОЗТАШУВАННЯ КОНТАКТУ VOLTAGE, CONTACT ARRANGEMENT	МЕТОД З'ЄДНАННЯ CONNECTION METHOD	ТИП TYPE	СТРУМ CURRENT FLOW	РОЗМІРИ, мм DIMENSIONS, mm						ПЕРЕТИН ЖИЛИ CORE SECTION	КОД CODE
				B / V	A	E	F	ØG	H		
230/6ч 230/6h	гвинтовий затискач screw clamp	2P+E	63	110	100	112	88,5	44,5	6-16 (2*4)	DIS2466393	
		2P+E	125	114	114	128,5	97	53,5	16-50 (2*16)	DIS24612593	

Колір червоний / Red colour

НАПРУГА, РОЗТАШУВАННЯ КОНТАКТУ VOLTAGE, CONTACT ARRANGEMENT	МЕТОД З'ЄДНАННЯ CONNECTION METHOD	ТИП TYPE	СТРУМ CURRENT FLOW	РОЗМІРИ, мм DIMENSIONS, mm						ПЕРЕТИН ЖИЛИ CORE SECTION	КОД CODE
				B / V	A	E	F	ØG	H		
400/6ч 400/6h	гвинтовий затискач screw clamp	3P+E	63	110	100	112	88,5	44,5	6-16 (2*4)	DIS2466396	
		3P+E	125	114	114	128,5	97	53,5	16-50 (2*16)	DIS24612596	
		3P+N+E	63	110	100	112	88,5	44,5	6-16 (2*4)	DIS2466398	
		3P+N+E	125	114	114	128,5	97	53,5	16-50 (2*16)	DIS24612597	

Вилка панельна з нахилом IP44 Chassis plug with slope IP44



Застосування:

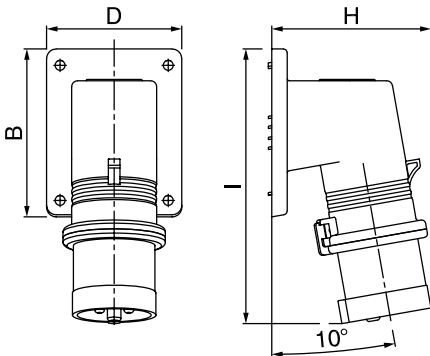
- організація точки підключення на стаціонарній поверхні.

Purpose:

- connection point arrangement on stationary surface.

Колір синій / Blue colour

НАПРУГА, РОЗТАШУВАННЯ КОНТАКТУ VOLTAGE, CONTACT ARRANGEMENT	МЕТОД З'ЄДНАННЯ CONNECTION METHOD	ТИП TYPE	СТРУМ CURRENT FLOW	РОЗМІРИ, мм DIMENSIONS, mm					ПЕРЕТИН ЖИЛИ CORE SECTION	КОД CODE
				В / V	А	В	Д	Н		
230/6ч 230/6h	гвинтовий затискач screw clamp	2P+E	16	87	70	83	142	1-2,5 (2*1)	DIS2421693	
		2P+E	32	87	70	99	153	2,5-6 (2*2,5)	DIS2423293	



Колір червоний / Red colour

НАПРУГА, РОЗТАШУВАННЯ КОНТАКТУ VOLTAGE, CONTACT ARRANGEMENT	МЕТОД З'ЄДНАННЯ CONNECTION METHOD	ТИП TYPE	СТРУМ CURRENT FLOW	РОЗМІРИ, мм DIMENSIONS, mm					ПЕРЕТИН ЖИЛИ CORE SECTION	КОД CODE
				В / V	А	В	Д	Н		
400/6ч 400/6h	гвинтовий затискач screw clamp	3P+E	16	87	70	91	143	1-2,5 (2*1)	DIS2421696	
		3P+E	32	87	70	99	153	2,5-6 (2*2,5)	DIS2423296	
		3P+N+E	16	87	70	97	144	1-2,5 (2*1)	DIS2421697	
		3P+N+E	32	87	70	107	154	2,5-6 (2*2,5)	DIS2423297	

Вилка панельна з нахилом IP67 Chassis plug with slope IP67



Застосування:

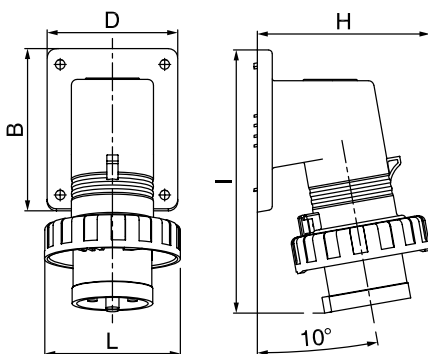
- організація точки підключення на стаціонарній поверхні.

Purpose:

- connection point arrangement on stationary surface.

Колір синій / Blue colour

НАПРУГА, РОЗТАШУВАННЯ КОНТАКТУ VOLTAGE, CONTACT ARRANGEMENT	МЕТОД З'ЄДНАННЯ CONNECTION METHOD	ТИП TYPE	СТРУМ CURRENT FLOW	РОЗМІРИ, мм DIMENSIONS, mm						ПЕРЕТИН ЖИЛИ CORE SECTION	КОД CODE
				В / V	А	В	Д	Н	І		
230/6ч 230/6h	гвинтовий затискач screw clamp	2P+E	16	87	70	93	142	73	1-2,5 (2*1)	DIS2471693	
		2P+E	32	87	70	111	153	93	2,5-6 (2*2,5)	DIS2473293	



Колір червоний / Red colour

НАПРУГА, РОЗТАШУВАННЯ КОНТАКТУ VOLTAGE, CONTACT ARRANGEMENT	МЕТОД З'ЄДНАННЯ CONNECTION METHOD	ТИП TYPE	СТРУМ CURRENT FLOW	РОЗМІРИ, мм DIMENSIONS, mm						ПЕРЕТИН ЖИЛИ CORE SECTION	КОД CODE
				В / V	А	В	Д	Н	І		
400/6ч 400/6h	гвинтовий затискач screw clamp	3P+E	16	87	70	102	143	81	1-2,5 (2*1)	DIS2471696	
		3P+E	32	87	70	111	153	93	2,5-6 (2*2,5)	DIS2473296	
		3P+N+E	16	87	70	109	144	88	1-2,5 (2*1)	DIS2471697	
		3P+N+E	32	87	70	120	154	101	2,5-6 (2*2,5)	DIS2473297	

Вилка настінна IP66/IP67 Wall plug IP66/IP67



Застосування:

- організація точки підключення на стаціонарній поверхні.

Комплект поставки:

- в комплект поставки входить кабельний ввід.

Purpose:

- arrangement of detachable connection from the cable side.

Supply package:

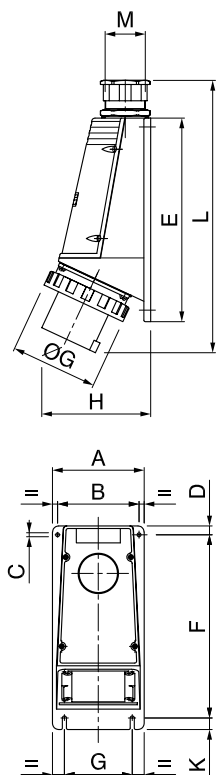
- the cable gland is included in the supply package.

Колір синій / Blue colour

НАПРУГА, РОЗТАШУВАННЯ КОНТАКТУ VOLTAGE, CONTACT ARRANGEMENT	МЕТОД З'ЄДНАННЯ CONNECTION METHOD	ТИП TYPE	СТРУМ CURRENT FLOW		РОЗМІРИ, мм DIMENSIONS, mm										ПЕРТИН ЖИЛИ PERТИН ЖИЛИ	КОД CODE
			A	A	B	ØC	D	E	F	ØG	H	L	M	кв. мм sq. mm		
230/6ч 230/6h	ГВИНТОВИЙ затискач screw clamp	2P+E	63	115	96	6	10	235	204	80	130	271	M32x1,5	6-16 (2*6)	DIS245M6393	
		2P+E	125	135	120	6	13	300	270	100	160	350	M63x1,5	16-50 (2*16)	DIS245M12593	

Колір червоний / Red colour

НАПРУГА, РОЗТАШУВАННЯ КОНТАКТУ VOLTAGE, CONTACT ARRANGEMENT	МЕТОД З'ЄДНАННЯ CONNECTION METHOD	ТИП TYPE	СТРУМ CURRENT FLOW		РОЗМІРИ, мм DIMENSIONS, mm										ПЕРТИН ЖИЛИ PERТИН ЖИЛИ	КОД CODE
			A	A	B	ØC	D	E	F	ØG	H	L	M	кв. мм sq. mm		
400/6ч 400/6h	ГВИНТОВИЙ затискач screw clamp	3P+E	63	115	96	6	10	235	204	80	130	271	M32x1,5	6-16 (2*6)	DIS245M6396	
		3P+E	125	135	120	6	13	300	270	100	160	350	M63x1,5	16-50 (2*16)	DIS245M12596	
		3P+N+E	63	115	96	6	10	235	204	80	130	271	M32x1,5	6-16 (2*6)	DIS245M6398	
		3P+N+E	125	135	120	6	13	300	270	100	160	350	M63x1,5	16-50 (2*16)	DIS245M12598	



Захисна кришка для кабельних і стаціонарних вилок Protective cover for cable and fixed plugs



Застосування:

- захист контактної групи на вилках від пилу і води.

Особливості:

- фіксується на роз'єми хомутом 25301;
- рівень захисту: IP67;
- колір: сірий.

Purpose:

- protection of the contact group on the plugs against dust and water.

Features:

- fixed to the connector with clamp 25301;
- degree of protection – IP67;
- colour: grey.

ДЛЯ ЯКОЇ ВИЛКИ ПРИЗНАЧЕНА DESIGNATED FOR PLUGS	КОД CODE
16 A, 2P+E	DIS57090163
16 A, 3P+E	DIS57090164
16 A, 3P+N+E	DIS57090165
32 A, 2P+E, 3P+E	DIS57090324
32 A, 3P+N+E	DIS57090325
63 A, 2P+E, 3P+E, 3P+N+E	DIS5709063
125 A, 2P+E, 3P+E, 3P+N+E	DIS5709125

Розетка настінна IP44 Wall socket IP44



Застосування:

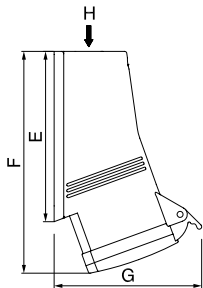
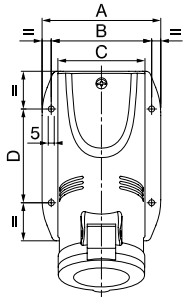
- організація точки підключення на стаціонарній поверхні.

Purpose:

- arrangement of detachable connection from the cable side.

Колір синій / Blue colour

НАПРУГА, РОЗТАШУВАННЯ КОНТАКТУ VOLTAGE, CONTACT ARRANGEMENT	МЕТОД З'ЄДНАННЯ CONNECTION METHOD	ТИП TYPE	СТРУМ CURRENT FLOW	РОЗМІРИ, мм DIMENSIONS, mm								ПЕРЕТИН ЖИЛИ CORE SECTION	КОД CODE
				B / V	A	A	B	C	D	E	F		
230/6ч 230/6h	гвинтовий затискач screw clamp	2P+E	16	76	63	52	60	103	133	98	M20x1,5	1-4 (2*1,5)	DIS5131653
		2P+E	32	99	84	72	78	141	182	115	M32x1,5	2,5-10 (2*2,5)	DIS5133253
	безгвинтовий затискач screwless clamp	2P+E	16	76	63	52	60	103	133	98	M20x1,5	1-4	DIS5131653TF
		2P+E	32	99	84	72	78	141	182	115	M32x1,5	2,5-10	DIS5133253TF



Колір червоний / Red colour

НАПРУГА, РОЗТАШУВАННЯ КОНТАКТУ VOLTAGE, CONTACT ARRANGEMENT	МЕТОД З'ЄДНАННЯ CONNECTION METHOD	ТИП TYPE	СТРУМ CURRENT FLOW	РОЗМІРИ, мм DIMENSIONS, mm								ПЕРЕТИН ЖИЛИ CORE SECTION	КОД CODE
				B / V	A	A	B	C	D	E	F		
400/6ч 400/6h	гвинтовий затискач screw clamp	3P+E	16	91	76	65	60	123	155	103	M25x1,5	1-4 (2*1,5)	DIS5131656
		3P+E	32	99	84	72	78	141	182	115	M32x1,5	2,5-10 (2*2,5)	DIS5133256
		3P+N+E	16	91	76	65	60	123	157	110	M25x1,5	1-4 (2*1,5)	DIS5131657
		3P+N+E	32	99	84	72	78	141	182	122	M32x1,5	2,5-10(2*2,5)	DIS5133257
	безгвинтовий затискач screwless clamp	3P+E	16	91	76	65	60	123	155	103	M25x1,5	1-4	DIS5131656TF
		3P+E	32	99	84	72	78	141	182	115	M32x1,5	2,5-10	DIS5133256TF
		3P+N+E	16	91	76	65	60	123	157	110	M25x1,5	1-4	DIS5131657TF
		3P+N+E	32	99	84	72	78	141	182	122	M32x1,5	2,5-10	DIS5133257TF

Розетка настінна IP66/IP67 Wall socket IP66/IP67



Застосування:

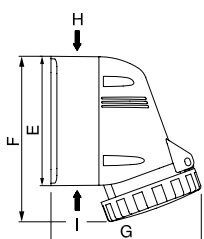
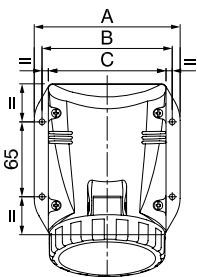
- організація точки підключення на стаціонарній поверхні.

Purpose:

- arrangement of detachable connection from the cable side.

Колір синій / Blue colour

НАПРУГА, РОЗТАШУВАННЯ КОНТАКТУ VOLTAGE, CONTACT ARRANGEMENT	МЕТОД З'ЄДНАННЯ CONNECTION METHOD	ТИП TYPE	СТРУМ CURRENT FLOW	РОЗМІРИ, мм DIMENSIONS, mm								ПЕРЕТИН ЖИЛИ CORE SECTION	КОД CODE
				B / V	A	A	B	C	E	F	G		
230/6ч 230/6h	гвинтовий затискач screw clamp	2P+E	16	94	80	70	96	131	110	M20x1,5	M20x1,5	1-4 (2*1,5)	DIS5181653T
		2P+E	32	126	113	102	130	166	151	M32x1,5	2 x M32x1,5	2,5-10 (2*2,5)	DIS5183253T



Колір червоний / Red colour

НАПРУГА, РОЗТАШУВАННЯ КОНТАКТУ VOLTAGE, CONTACT ARRANGEMENT	МЕТОД З'ЄДНАННЯ CONNECTION METHOD	ТИП TYPE	СТРУМ CURRENT FLOW	РОЗМІРИ, мм DIMENSIONS, mm								ПЕРЕТИН ЖИЛИ CORE SECTION	КОД CODE
				B / V	A	A	B	C	E	F	G		
400/6ч 400/6h	гвинтовий затискач screw clamp	3P+E	16	109	97	85	112	146	134	M25x1,5	2 x M25x1,5	1-4 (2*1,5)	DIS5181656T
		3P+E	32	126	113	102	130	166	151	M32x1,5	M32x1,5	2,5-10 (2*2,5)	DIS5183256T
		3P+N+E	16	109	97	85	112	150	135	M25x1,5	2 x M25x1,5	1-4 (2*1,5)	DIS5181657T
		3P+N+E	32	126	113	102	130	167	152	M32x1,5	2 x M32x1,5	2,5-10 (2*2,5)	DIS5183257T

Розетка настінна IP66/IP67 Wall socket IP66/IP67



Застосування:

- організація точки підключення на стаціонарній поверхні.

Purpose:

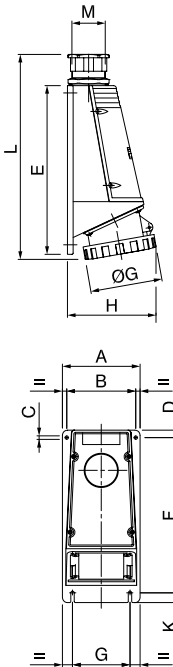
- connection point arrangement on stationary surface.

Колір синій / Blue colour

НАПРУГА, РОЗТАШУВАННЯ КОНТАКТУ VOLTAGE, CONTACT ARRANGEMENT	МЕТОД З'ЄДНАННЯ CONNECTION METHOD	ТИП TYPE	СТРУМ CURRENT FLOW	РОЗМІРИ, ММ DIMENSIONS, mm													ПЕРТИН ЖИЛИ CORE SECTION	КОД CODE
V / V				A	A	B	C	D	E	F	G	H	K	L	M	ØG	КВ. ММ sq. mm	
230/6ч 230/6h	ГВИНТОВИЙ ЗАТИСКАЧ screw clamp	2P+E		63	115	96	6	10	235	205	80	125	15	267	32	112	6-25 (2*6)	DIS5156353
				125	135	120	6	13	300	270	100	157	17	346	63	128	25-70 (2*16)	DIS51512553

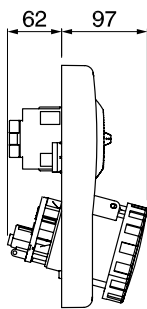
Колір червоний / Red colour

НАПРУГА, РОЗТАШУВАННЯ КОНТАКТУ VOLTAGE, CONTACT ARRANGEMENT	МЕТОД З'ЄДНАННЯ CONNECTION METHOD	ТИП TYPE	СТРУМ CURRENT FLOW	РОЗМІРИ, ММ DIMENSIONS, mm													ПЕРТИН ЖИЛИ CORE SECTION	КОД CODE
V / V				A	A	B	C	D	E	F	G	H	K	L	M	ØG	КВ. ММ sq. mm	
400/6ч 400/6h	ГВИНТОВИЙ ЗАТИСКАЧ screw clamp	3P+E		63	115	96	6	10	235	205	80	125	15	267	32	112	6-25 (2*6)	DIS5156356
				125	135	120	6	13	300	270	100	157	17	346	63	128	25-70 (2*16)	DIS51512556
		3P+N+E		63	115	96	6	10	235	205	80	125	15	267	32	112	6-25 (2*6)	DIS5156357
				125	135	120	6	13	300	270	100	157	17	346	63	128	25-70 (2*16)	DIS51512557



Розетки панельні з механічним блокуванням Chassis sockets with mechanical interlocking

З верхнім розташуванням роз'єму IP67 Overhead IP67 connector



Застосування:

- організація точки підключення підвищеної безпеки - запобігає подачі живлення за відсутності навантаження і роз'єднання контакту під навантаженням.

Характерні особливості:

- компактний розмір.

Purpose:

- high-safety connection point arrangement — prevents power supply in the absence of load and uncoupling of energized contacts.

Distinctive features:

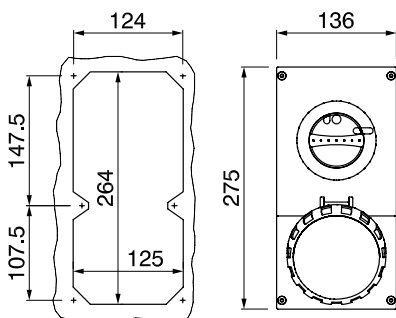
- small size.

Колір синій / Blue colour

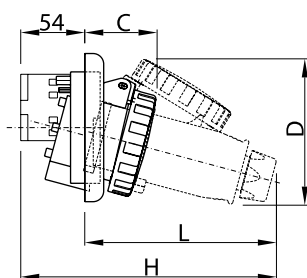
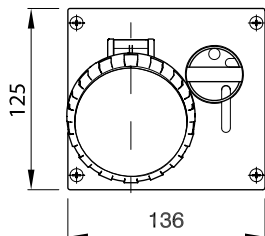
НАПРУГА, РОЗТАШУВАННЯ КОНТАКТУ VOLTAGE, CONTACT ARRANGEMENT	МЕТОД З'ЄДНАННЯ CONNECTION METHOD	ТИП TYPE	СТРУМ CURRENT FLOW	ПЕРТИН ЖИЛИ CORE SECTION	КОД CODE
V / V			A	КВ. ММ / КВ. ММ	
230/6ч 230/6h	ГВИНТОВИЙ ЗАТИСКАЧ screw clamp	2P+E	63	від 6 до 25 (2*6)	DIS4056383

Колір червоний / Red colour

НАПРУГА, РОЗТАШУВАННЯ КОНТАКТУ VOLTAGE, CONTACT ARRANGEMENT	МЕТОД З'ЄДНАННЯ CONNECTION METHOD	ТИП TYPE	СТРУМ CURRENT FLOW	ПЕРТИН ЖИЛИ CORE SECTION	КОД CODE
V / V			A	КВ. ММ / КВ. ММ	
400/6ч 400/6h	ГВИНТОВИЙ ЗАТИСКАЧ screw clamp	3P+E	63	6-25 (2*6)	DIS4056386
		3P+N+E	63	6-25 (2*6)	DIS4056387



З верхнім розташуванням роз'єму IP66/IP67 Overhead IP66/IP67 connector



Застосування:

• організація точки підключення підвищеної безпеки – запобігає подачі живлення за відсутності навантаження і роз'єднання контакту під навантаженням.

Характерні особливості:

• компактний розмір.

Purpose:

• high-safety connection point arrangement – prevents power supply when the unit is powered down and uncoupling of energized contacts.

Distinctive features:

• small size.

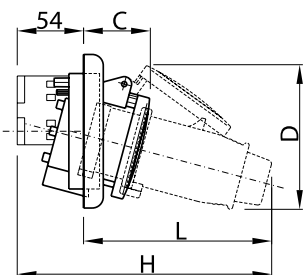
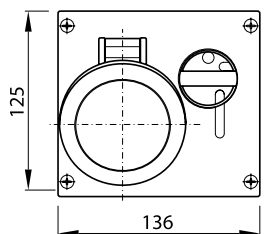
Колір синій / Blue colour

НАПРУГА, РОЗТАШУВАННЯ КОНТАКТУ VOLTAGE, CONTACT ARRANGEMENT	МЕТОД З'ЄДНАННЯ CONNECTION METHOD	ТИП TYPE	СТРУМ CURRENT FLOW	РОЗМІРИ, мм DIMENSIONS, mm			ПЕРТИН ЖИЛИ CORE SECTION	КОД CODE	
В / V			A	C	D	L	H	кв. мм / sq. mm	
230/6ч 230/6h	гвинтовий затискач screw clamp	2P+E	16	52	100	134	188	1-4 (2*1,5)	DIS4051683
		2P+E	32	65	125	166	220	2,5-10 (2*2,5)	DIS4053283

Колір червоний / Red colour

НАПРУГА, РОЗТАШУВАННЯ КОНТАКТУ VOLTAGE, CONTACT ARRANGEMENT	МЕТОД З'ЄДНАННЯ CONNECTION METHOD	ТИП TYPE	СТРУМ CURRENT FLOW	РОЗМІРИ, мм DIMENSIONS, mm			ПЕРТИН ЖИЛИ CORE SECTION	КОД CODE	
В / V			A	C	D	L	H	кв. мм / sq. mm	
400/6ч 400/6h	гвинтовий затискач screw clamp	3P+E	16	54	109	142	195	1-4 (2*1,5)	DIS4051686
		3P+E	32	65	125	166	220	2,5-10 (2*2,5)	DIS4053286
		3P+N+E	16	60	122	162	216	1-4 (2*1,5)	DIS4051687
		3P+N+E	32	67	130	166	230	2,5-10 (2*2,5)	DIS4053287

З верхнім розташуванням роз'єму IP44 Overhead IP44 connector



Застосування:

• організація точки підключення підвищеної безпеки – запобігає подачі живлення за відсутності навантаження і роз'єднання контакту під навантаженням.

Характерні особливості:

• компактний розмір.

Purpose:

• high-safety connection point arrangement – prevents power supply in the absence of load and uncoupling of energized contacts.

Distinctive features:

• small size.

Колір синій / Blue colour

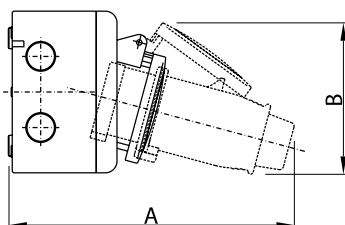
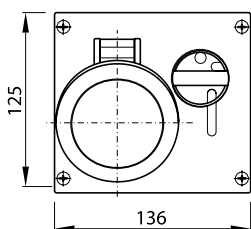
НАПРУГА, РОЗТАШУВАННЯ КОНТАКТУ VOLTAGE, CONTACT ARRANGEMENT	МЕТОД З'ЄДНАННЯ CONNECTION METHOD	ТИП TYPE	СТРУМ CURRENT FLOW	РОЗМІРИ, мм DIMENSIONS, mm			ПЕРТИН ЖИЛИ CORE SECTION	КОД CODE	
В / V			A	C	D	L	H	кв. мм / sq. mm	
230/6ч 230/6h	гвинтовий затискач screw clamp	2P+E	16	51	95	130	184	1-4 (2*1,5)	DIS4001683
		2P+E	32	63	121	161	215	2,5-10 (2*2,5)	DIS4003283

Колір червоний / Red colour

НАПРУГА, РОЗТАШУВАННЯ КОНТАКТУ VOLTAGE, CONTACT ARRANGEMENT	МЕТОД З'ЄДНАННЯ CONNECTION METHOD	ТИП TYPE	СТРУМ CURRENT FLOW	РОЗМІРИ, мм DIMENSIONS, mm			ПЕРТИН ЖИЛИ CORE SECTION	КОД CODE	
В / V			A	C	D	L	H	кв. мм / sq. mm	
400/6ч 400/6h	гвинтовий затискач screw clamp	3P+E	16	53	107	137	190	1-4 (2*1,5)	DIS4001686
		3P+E	32	63	121	161	215	2,5-10 (2*2,5)	DIS4003286
		3P+N+E	16	54	118	153	207	1-4 (2*1,5)	DIS4001687
		3P+N+E	32	64	127	169	223	2,5-10 (2*2,5)	DIS4003287

Розетки настінні з механічним блокуванням Wall sockets with mechanical interlocking

З верхнім розташуванням роз'єму IP44 Overhead IP44 connector



Застосування:

• організація точки підключення підвищеної безпеки – запобігає подачі живлення за відсутності навантаження і роз'єднання контакту під навантаженням.

Характерні особливості:

• компактний розмір.

Характеристики:

• перепорфорация для введення кабелю:

- справа 2xM20;
- зліва 2xM20;
- верхня частина 2xM20, 1xM25;
- нижня частина 1xM25;
- задня стінка 2xM20.

Purpose:

• high-safety connection point arrangement – prevents power supply when the unit is powered down and uncoupling of energized contacts.

Distinctive features:

• small size.

Characteristics:

• pre-perforation for cable entry:

- 2xM20 rightward;
- 2xM20 leftward;
- 2xM20, 1xM25 – upper side;
- 1xM25 – bottom side;
- back wall 2xM20.

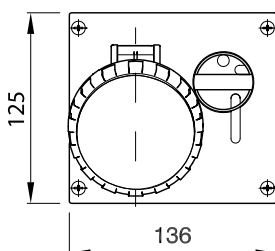
Колір синій / Blue colour

НАПРУГА, РОЗТАШУВАННЯ КОНТАКТУ VOLTAGE, CONTACT ARRANGEMENT	МЕТОД З'ЄДНАННЯ CONNECTION METHOD	ТИП TYPE	СТРУМ CURRENT FLOW	РОЗМІРИ, ММ DIMENSIONS, mm						ПЕРЕТИН ЖИЛИ CORE SECTION	КОД CODE
				B / V	A	A	B	C	D		
230/6ч 230/6h	гвинтовий затискач screw clamp	2P+E	16	198	95	51	95	130	184	1-4 (2*1,5)	DIS5001683
		2P+E	32	229	121	63	121	161	215	2,5-10 (2*2,5)	DIS5003283

Колір червоний / Red colour

НАПРУГА, РОЗТАШУВАННЯ КОНТАКТУ VOLTAGE, CONTACT ARRANGEMENT	МЕТОД З'ЄДНАННЯ CONNECTION METHOD	ТИП TYPE	СТРУМ CURRENT FLOW	РОЗМІРИ, ММ DIMENSIONS, mm						ПЕРЕТИН ЖИЛИ CORE SECTION	КОД CODE
				B / V	A	A	B	C	D		
400/6ч 400/6h	гвинтовий затискач screw clamp	3P+E	16	205	107	53	107	137	190	1-4 (2*1,5)	DIS5001686
		3P+E	32	229	121	63	121	161	215	2,5-10 (2*2,5)	DIS5003286
		3P+N+E	16	226	118	54	118	153	207	1-4 (2*1,5)	DIS5001687
		3P+N+E	32	236	127	64	127	169	223	2,5-10 (2*2,5)	DIS5003287

З верхнім розташуванням роз'єму IP66/IP67 Overhead IP66/IP67 connector



Застосування:

• організація точки підключення підвищеної безпеки – запобігає подачі живлення за відсутності навантаження і роз'єднання контакту під навантаженням.

Характерні особливості:

• компактний розмір.

Характеристики:

• попередня перфорация для введення кабелю:

- справа 2xM20;
- зліва 2xM20;
- верхня частина 2xM20, 1xM25;
- нижня частина 1xM25;
- задня стінка 2xM20.

Purpose:

• high-safety connection point arrangement – prevents power supply in the absence of load and uncoupling of energized contacts.

Distinctive features:

• small size.

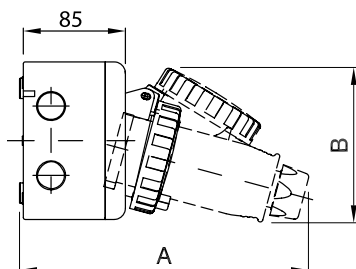
Characteristics:

• pre-perforation for cable entry:

- 2xM20 rightward;
- 2xM20 leftward;
- 2xM20, 1xM25 – upper side;
- 1xM25 – bottom side;
- back wall 2xM20.

Колір синій / Blue colour

НАПРУГА, РОЗТАШУВАННЯ КОНТАКТУ VOLTAGE, CONTACT ARRANGEMENT	МЕТОД З'ЄДНАННЯ CONNECTION METHOD	ТИП TYPE	СТРУМ CURRENT FLOW	РОЗМІРИ, ММ DIMENSIONS, mm						ПЕРЕТИН ЖИЛИ CORE SECTION	КОД CODE
				B / V	A	A	B	C	D		
230/6ч 230/6h	гвинтовий затискач screw clamp	2P+E	16	202	100	52	100	134	188	1-4 (2*1,5)	DIS5051683
		2P+E	32	235	125	65	125	166	220	2,5-10 (2*2,5)	DIS5053283



Колір червоний / Red colour

НАПРУГА, РОЗТАШУВАННЯ КОНТАКТУ VOLTAGE, CONTACT ARRANGEMENT	МЕТОД З'ЄДНАННЯ CONNECTION METHOD	ТИП TYPE	СТРУМ CURRENT FLOW	РОЗМІРИ, ММ DIMENSIONS, mm				ПЕРЕТИН ЖИЛИ CORE SECTION	КОД CODE		
				B / V	A	A	B			C	D
400/6ч 400/6h	гвинтовий затискач screw clamp	3P+E	16	210	109	54	109	142	195	1-4 (2*1,5)	DIS5051686
		3P+E	32	235	125	65	125	166	220	2,5-10 (2*2,5)	DIS5053286
		3P+N+E	16	230	122	60	122	162	216	1-4 (2*1,5)	DIS5051687
		3P+N+E	32	245	130	67	130	166	230	2,5-10 (2*2,5)	DIS5053287

3 боковим розташуванням роз'єму IP44 Side-mounted IP44 connector



Застосування:

• організація точки підключення підвищеної безпеки. Запобігає подачі живлення за відсутності навантаження і роз'єднання контакту під навантаженням.

Характерні особливості:

• компактний розмір.

Характеристики:

- ввід кабелю:
 - 1 отвір під M25 в верхній частині;
 - 2 позначки для свердління отворів під M20 в нижній частині;
 - 1 позначка для свердління отвору під M20 на задній стінці.

Комплект поставки:

• в комплект поставки входить кабельний ввід M25.

Purpose:

• high-safety connection point arrangement. Prevents power supply when the unit is powered down and uncoupling of energized contacts.

Distinctive features:

• small size.

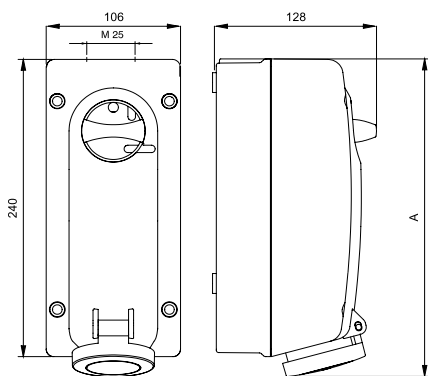
Characteristics:

- cable gland:
 - 1 hole for M25 at the top;
 - 2 drill hole marks for M20 at the bottom;
 - 1 drill hole mark for M20 on the back wall.

Supply package:

• M25 cable gland is included in the supply package.

Колір синій / Blue colour



НАПРУГА, РОЗТАШУВАННЯ КОНТАКТУ VOLTAGE, CONTACT ARRANGEMENT	МЕТОД З'ЄДНАННЯ CONNECTION METHOD	ТИП TYPE	СТРУМ CURRENT FLOW	РОЗМІРИ, ММ DIMENSIONS, mm		ПЕРЕТИН ЖИЛИ CORE SECTION	КОД CODE
				B / V	A		
230/6ч 230/6h	гвинтовий затискач screw clamp	2P+E	16	256		1-4 (2*1,5)	DIS5601683
		2P+E	32	267		2,5-10 (2*2,5)	DIS5603283

Колір червоний / Red colour

НАПРУГА, РОЗТАШУВАННЯ КОНТАКТУ VOLTAGE, CONTACT ARRANGEMENT	МЕТОД З'ЄДНАННЯ CONNECTION METHOD	ТИП TYPE	СТРУМ CURRENT FLOW	РОЗМІРИ, ММ DIMENSIONS, mm		ПЕРЕТИН ЖИЛИ CORE SECTION	КОД CODE
				B / V	A		
400/6ч 400/6h	гвинтовий затискач screw clamp	3P+E	16	256		1-4 (2*1,5)	DIS5601686
		3P+E	32	267		2,5-10 (2*2,5)	DIS5603286
		3P+N+E	16	256		1-4 (2*1,5)	DIS5601687
		3P+N+E	32	265		2,5-10 (2*2,5)	DIS5603287

З боковим розташуванням роз'єму IP66/IP67 Side-mounted IP66/IP67 connector



Застосування:

- організація точки підключення підвищеної безпеки – запобігає подачі живлення за відсутності навантаження і роз'єднання контакту під навантаженням.

Характерні особливості:

- компактний розмір.

Характеристики:

- ввід кабелю:
 - 1 отвір під M25 в верхній частині;
 - 2 позначки для свердління отворів під M20 в нижній частині;
 - 1 позначка для свердління отвору під M20 на задній стінці.

Комплект поставки:

- в комплект поставки входить кабельний ввід M25.

Purpose:

- high-safety connection point arrangement — prevents power supply in the absence of load and uncoupling of energized contacts.

Distinctive features:

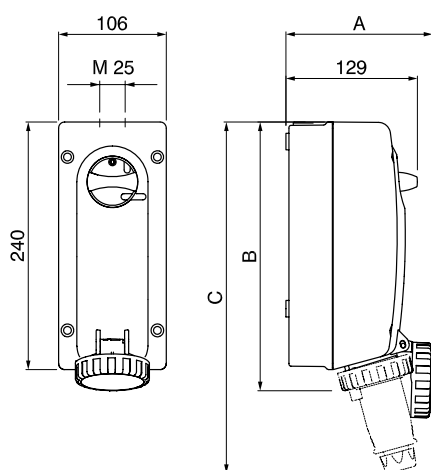
- small size.

Characteristics:

- cable gland:
 - 1 hole for M25 at the top;
 - 2 drill hole marks for M20 at the bottom;
 - 1 drill hole mark for M20 on the back wall.

Supply package:

- M25 cable gland is included in the supply package.



Колір синій / Blue colour

НАПРУГА, РОЗТАШУВАННЯ КОНТАКТУ ⊕ VOLTAGE, CONTACT ARRANGEMENT ⊕	МЕТОД З'ЄДНАННЯ CONNECTION METHOD	ТИП TYPE	СТРУМ CURRENT FLOW	РОЗМІРИ, мм DIMENSIONS, mm				ПЕРЕТИН ЖИЛИ CORE SECTION	КОД CODE
B / V			A	A	B	C	кв. мм / sq. mm		
230/6ч 230/6h	гвинтовий затискач screw clamp	2P+E	16	145	261	341	1-4 (2*1,5)	DIS5611683	
		2P+E	32	164	272	377	2,5-10 (2*2,5)	DIS5613283	

Колір червоний / Red colour

НАПРУГА, РОЗТАШУВАННЯ КОНТАКТУ ⊕ VOLTAGE, CONTACT ARRANGEMENT ⊕	МЕТОД З'ЄДНАННЯ CONNECTION METHOD	ТИП TYPE	СТРУМ CURRENT FLOW	РОЗМІРИ, мм DIMENSIONS, mm				ПЕРЕТИН ЖИЛИ CORE SECTION	КОД CODE
B / V			A	A	B	C	кв. мм / sq. mm		
400/6ч 400/6h	гвинтовий затискач screw clamp	3P+E	16	152	261	350	1-4 (2*1,5)	DIS5611686	
		3P+E	32	164	272	377	2,5-10 (2*2,5)	DIS5613286	
		3P+N+E	16	163	262	368	1-4 (2*1,5)	DIS5611687	
		3P+N+E	32	167	272	385	2,5-10 (2*2,5)	DIS5613287	

3 боковим розташуванням роз'єму IP66/IP67 Side-mounted IP66/IP67 connector



Застосування:

- організація точки підключення підвищеної безпеки — запобігає подачі живлення за відсутності навантаження і роз'єднує контакт під навантаженням.

Характеристики:

- ввід кабелю:
 - 1 отвір під M40 в верхній частині;
 - 2 позначки для свердління отворів під M20 в нижній частині;
 - 3 позначки для свердління отворів під M32 в нижній частині;
 - 1 позначка для свердління отвору під M20 на задній стінці.

Комплект поставки:

- в комплект поставки входить кабельний ввід M40.

Purpose:

- high-safety connection point arrangement — prevents power supply in the absence of load and uncoupling of energized contacts.

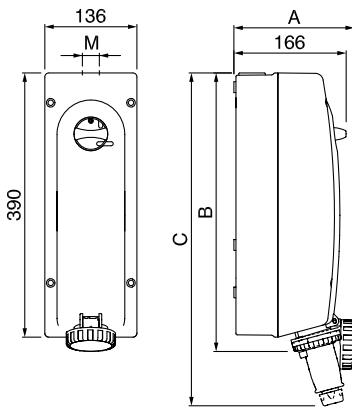
Characteristics:

- cable gland:
 - 1 hole for M40 at the top;
 - 2 drill hole marks for M20 at the bottom;
 - 3 drill hole marks for M32 at the bottom;
 - 1 drill hole mark for M20 on the back wall.

Supply package:

- M40 cable gland is included in the supply package.

Колір синій / Blue colour



НАПРУГА, РОЗТАШУВАННЯ КОНТАКТУ VOLTAGE, CONTACT ARRANGEMENT	МЕТОД З'ЄДНАННЯ CONNECTION METHOD	ТИП TYPE	СТРУМ CURRENT FLOW	РОЗМІРИ, мм DIMENSIONS, mm					ПЕРТИН ЖИЛИ CORE SECTION	КОД CODE
В / V			A	A	B	C	M	кв. мм / sq. mm		
230/6ч 230/6h	гвинтовий затискач screw clamp	2P+E	63	211	439	610	M40	6-25 (2*6)	DIS5616383	

Колір червоний / Red colour

НАПРУГА, РОЗТАШУВАННЯ КОНТАКТУ VOLTAGE, CONTACT ARRANGEMENT	МЕТОД З'ЄДНАННЯ CONNECTION METHOD	ТИП TYPE	СТРУМ CURRENT FLOW	РОЗМІРИ, мм DIMENSIONS, mm					ПЕРТИН ЖИЛИ CORE SECTION	КОД CODE
В / V			A	A	B	C	M	кв. мм / sq. mm		
400/6ч 400/6h	гвинтовий затискач screw clamp	3P+E	63	211	439	610	M40	6-25 (2*6)	DIS5616386	
		3P+N+E	63	211	439	610	M40	6-25 (2*6)	DIS5616387	

3 боковим розташуванням роз'єму IP66/IP67 Side-mounted IP66/IP67 connector



Застосування:

- організація точки підключення підвищеної безпеки — запобігає подачі живлення за відсутності навантаження і роз'єднання контакту під навантаженням.

Особливості:

- підвищена механічна міцність: IK10;
- нагрівання корпусу: до +90 °C;
- вбудована система контролю роботи роз'єму.

Характеристики:

- ввід кабелю:
 - 3 позначки для свердління отвору під M63 в верхній частині;
 - 2 позначки для свердління отворів під M63 в нижній частині.

Purpose:

- high-safety connection point arrangement — prevents power supply in the absence of load and uncoupling of energized contacts.

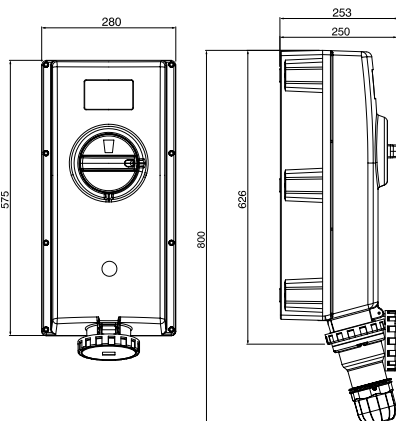
Features:

- increased mechanical integrity IK10;
- enclosure heating: up to + 90 °C;
- built-in connector control system.

Characteristics:

- cable gland:
 - 3 drill hole marks for M63 in the upper part;
 - 2 drill hole marks for M63 at the bottom;

Колір синій / Blue colour



НАПРУГА, РОЗТАШУВАННЯ КОНТАКТУ VOLTAGE, CONTACT ARRANGEMENT	МЕТОД З'ЄДНАННЯ CONNECTION METHOD	ТИП TYPE	СТРУМ CURRENT FLOW	РОЗМІРИ, мм DIMENSIONS, mm					ПЕРТИН ЖИЛИ CORE SECTION	КОД CODE
В / V			A						кв. мм / sq. mm	
230/6ч 230/6h	гвинтовий затискач screw clamp	2P+E	63						6-25 (2*6)	DIS50312583

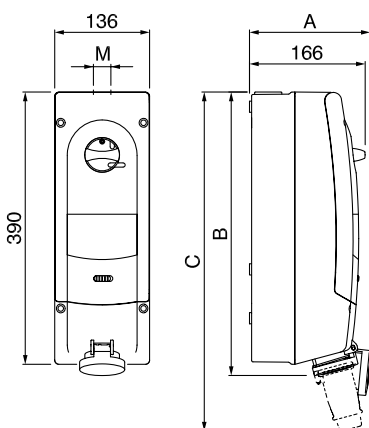
Колір червоний / Red colour

НАПРУГА, РОЗТАШУВАННЯ КОНТАКТУ VOLTAGE, CONTACT ARRANGEMENT	МЕТОД З'ЄДНАННЯ CONNECTION METHOD	ТИП TYPE	СТРУМ CURRENT FLOW	РОЗМІРИ, мм DIMENSIONS, mm					ПЕРТИН ЖИЛИ CORE SECTION	КОД CODE
В / V			A						кв. мм / sq. mm	
400/6ч 400/6h	гвинтовий затискач screw clamp	3P+E	125						25-70 (2*16)	DIS50312586
		3P+N+E	125						25-70 (2*16)	DIS50312587

Розетки настінні з DIN-рейкою і механічним блокуванням

Wall sockets with DIN-rail and mechanical interlocking

З пустою рейкою на 6 модулів*, IP44
With hollow rail for 6 modules*, IP44



Застосування:

- організація точки підключення з можливістю встановлення модульного обладнання і механічним блокуванням подачі живлення/виймання вилки.

Характеристики:

- ввід кабелю:
 - 1 ввід під кабельний сальник у верхній частині (див. таблицю нижче);
 - 2 позначки для свердління отворів під M20 в нижній частині;
 - 3 позначки для свердління отворів під M32 в нижній частині;
 - 1 позначка для свердління отвору під M20 на задній стінці.

Комплект поставки:

- в комплект поставки входить кабельний сальник для встановлення у верхній частині роз'єму.

Purpose:

- connection point arrangement with an option to install the modular equipment and mechanical locking of the power supply/removal of the plug.

Characteristics:

- cable entry:
 - 1 entry for a gland seal at the top (see table below);
 - 2 drill hole marks for M20 at the bottom;
 - 3 drill hole marks for M32 at the bottom;
 - 1 drill hole mark for M20 on the back wall.

Supply package:

- the package includes a cable gland for installation at the top of the connector.

Колір синій / Blue colour

НАПРУГА, РОЗТАШУВАННЯ КОНТАКТУ ⊕ VOLTAGE, CONTACT ARRANGEMENT ⊕	МЕТОД З'ЄДНАННЯ CONNECTION METHOD	ТИП TYPE	СТРУМ CURRENT FLOW					РОЗМІРИ, ММ DIMENSIONS, mm		ПЕРЕТИН ЖИЛИ CORE SECTION	КОД CODE
			A	A	B	C	M	КВ. ММ sq. mm			
B / V 230/6ч 230/6h	ГВИНТОВИЙ затискач screw clamp	2P+E	16	166	406	486	M25	1-4 (2*1,5)	DIS5671683		
		2P+E	32	199	416	513	M25	2,5-10 (2*2,5)	DIS5673283		

Колір червоний / Red colour

НАПРУГА, РОЗТАШУВАННЯ КОНТАКТУ ⊕ VOLTAGE, CONTACT ARRANGEMENT ⊕	МЕТОД З'ЄДНАННЯ CONNECTION METHOD	ТИП TYPE	СТРУМ CURRENT FLOW					РОЗМІРИ, ММ DIMENSIONS, mm		ПЕРЕТИН ЖИЛИ CORE SECTION	КОД CODE
			A	A	B	C	M	КВ. ММ sq. mm			
400/6ч 400/6h	ГВИНТОВИЙ затискач screw clamp	3P+E	16	180	406	492	M25	1-4 (2*1,5)	DIS5671686		
		3P+E	32	199	416	513	M25	2,5-10 (2*2,5)	DIS5673286		
		3P+N+E	16	190	406	506	M25	1-4 (2*1,5)	DIS5671687		
		3P+N+E	32	199	419	519	M25	2,5-10 (2*2,5)	DIS5673287		

З захистом від витоків струму, IP44 Protection against current leakage, IP44



Застосування:

- організація точки підключення з встановленим модульним обладнанням і механічним блокуванням подачі живлення/виймання вилки.

Характеристики:

- ввід кабелю:
 - 1 ввід під кабельний сальник у верхній частині (таблиця);
 - 2 позначки для свердління отворів під M20 в нижній частині;
 - 3 позначки для свердління отворів під M32 в нижній частині;
 - 1 позначка для свердління отвору під M20 на задній стінці.

Комплект поставки:

- в комплект поставки входить кабельний сальник для встановлення у верхній частині роз'єму.

Purpose:

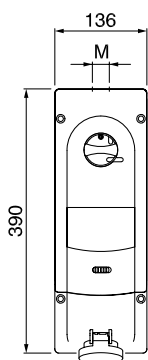
- connection point arrangement with installed modular equipment and mechanical interlocking of the power supply/removal of the plug.

Characteristics:

- cable gland:
 - 1 entry for a gland seal at the top (see table);
 - 2 drill hole marks for M20 at the bottom;
 - 3 drill hole marks for M32 at the bottom;
 - 1 drill hole mark for M20 on the back wall.

Supply package:

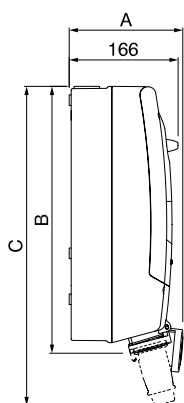
- the package includes a cable gland for installation at the top of the connector.



Колір синій / Blue colour

НАПРУГА, РОЗТАШУВАННЯ КОНТАКТУ ⊕ VOLTAGE, CONTACT ARRANGEMENT ⊕	МЕТОД З'ЄДНАННЯ CONNECTION METHOD	ТИП TYPE	СТРУМ CURRENT FLOW	ТИП ВСТАНОВЛЕНОГО МОДУЛЬНОГО ОБЛАДНАННЯ TYPE OF INSTALLED MODULAR EQUIPMENT	РОЗМІРИ, мм DIMENSIONS, mm				ПЕРЕТИН ЖИЛИ CORE SECTION	КОД CODE
					В / V	А	А	В		
230/6ч 230/6h	Гвинтовий затискач screw clamp	2P+E	16	УЗО, 25А, 0,03А, «С»	166	406	486	M25	1-4 (2*1,5)	DIS5671683R
		2P+E	32	УЗО, 40А, 0,03А, «С»	199	416	513	M25	2,5-10 (2*2,5)	DIS5673283R

Колір червоний / Red colour



НАПРУГА, РОЗТАШУВАННЯ КОНТАКТУ ⊕ VOLTAGE, CONTACT ARRANGEMENT ⊕	МЕТОД З'ЄДНАННЯ CONNECTION METHOD	ТИП TYPE	СТРУМ CURRENT FLOW	ТИП ВСТАНОВЛЕНОГО МОДУЛЬНОГО ОБЛАДНАННЯ TYPE OF INSTALLED MODULAR EQUIPMENT	РОЗМІРИ, мм DIMENSIONS, mm				ПЕРЕТИН ЖИЛИ CORE SECTION	КОД CODE
					В / V	А	А	В		
400/6ч 400/6h	Гвинтовий затискач screw clamp	3P+E	16	УЗО, 25А, 0,03А, «С»	180	406	492	M25	1-4 (2*1,5)	DIS5671686R
		3P+E	32	УЗО, 40А, 0,03А, «С»	199	416	513	M25	2,5-10 (2*2,5)	DIS5673286R
		3P+N+E	16	УЗО, 25А, 0,03А, «С»	190	406	506	M25	1-4 (2*1,5)	DIS5671687R
		3P+N+E	32	УЗО, 40А, 0,03А, «С»	199	419	519	M25	2,5-10 (2*2,5)	DIS5673287R

* Розмір одного модуля 85x18x68 (ВxШxГ)

* Size of one module is 85x18x68 (HxWxD)

Перехідники Adapters

16A(3P)230V>16A(2P+E)250V, IP44 16A(3P)230V>16A(2P+E)250V, IP44



Застосування:

- підключення роз'єму стандарту DIN 49440 до розетки стандарту CEE.
- сконструйований для використання на підприємствах, в гаражах, торгових точках.
- придатний для промислового використання.

Purpose:

- connecting a DIN 49440 plug to a CEE socket.
- Designed for use in enterprises, garages, and retail outlets.
- Suitable for industrial applications.

ВХІД
INPUT

ВИХІД
OUTPUT

КОД
CODE

16A(3P) 230V

16A(2P+E) 250 В / V

DIS610381

16A(2P+E)250V>16A(3P)230V, IP44 16A(2P+E)250V>16A(3P)230V, IP44



Застосування:

- підключення роз'єму стандарту CEE до розетки стандарту DIN 49440.
- сконструйований для використання на підприємствах, в гаражах, торгових точках.
- придатний для промислового використання.

Purpose:

- connecting a CEE plug to a DIN 49440 socket.
- Designed for use in enterprises, garages, and retail outlets.
- Suitable for industrial applications.

ВХІД
INPUT

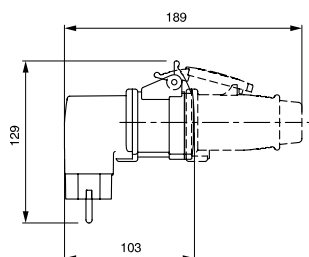
ВИХІД
OUTPUT

КОД
CODE

16A(2P+E) 250V

16A(3P) 230 В / V

DIS610379



■ Роз'єми Schuko

Schuko connectors

В групі представлені роз'єми, розраховані на струми до 16 А, при напрузі до 250 В і частоті 50 Гц. Такий тип роз'ємів регламентується стандартами: DIN 49440, DIN 49441, CEE 7/4.

This group includes connectors designed for currents up to 16 A, with an edge up to 250 V and 50 Hz frequency. This type of connector is regulated by DIN 49440, DIN 49441, and CEE 7/4 standards.

Вилки кабельні

Cable plugs

3 торцевим введенням кабелю IP20

With end cable entry IP20



Застосування:

- силова кабельна вилка стандарту DIN 49440.

Умови монтажу:

- підведення кабелю з торця.

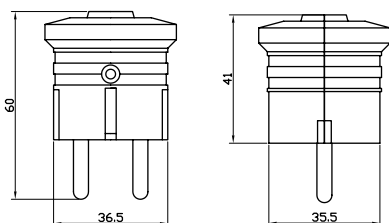
Purpose:

- DIN 49440 standard power cable plug.

Mounting conditions:

- cable entry from the end.

Колір білий / White colour



НАПРУГА VOLTAGE	МЕТОД З'ЄДНАННЯ CONNECTION METHOD	ТИП TYPE	СТРУМ CURRENT FLOW	ПЕРЕТИН ЖИЛИ CORE SECTION	КОД CODE
В / V			А	кв. мм / sq. mm	
250	ГВИНТОВИЙ ЗАТИСКАЧ screw clamp	2P+E	16	0,75-2,5	DIS1302063

Колір чорний / Black colour



НАПРУГА VOLTAGE	МЕТОД З'ЄДНАННЯ CONNECTION METHOD	ТИП TYPE	СТРУМ CURRENT FLOW	ПЕРЕТИН ЖИЛИ CORE SECTION	КОД CODE
В / V			А	кв. мм / sq. mm	
250	ГВИНТОВИЙ ЗАТИСКАЧ screw clamp	2P+E	16	0,75-2,5	DIS1302063N

3 боковим введенням кабелю IP20

With side cable entry IP20



Застосування:

- силова кабельна вилка стандарту DIN 49440.

Умови монтажу:

- підведення кабелю з боку.

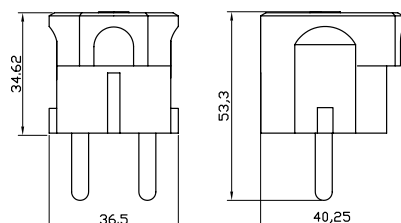
Purpose:

- DIN 49440 standard power cable plug.

Mounting conditions:

- side cable entry.

Колір білий / White colour



НАПРУГА VOLTAGE	МЕТОД З'ЄДНАННЯ CONNECTION METHOD	ТИП TYPE	СТРУМ CURRENT FLOW	ПЕРЕТИН ЖИЛИ CORE SECTION	КОД CODE
В / V			А	кв. мм / sq. mm	
250	ГВИНТОВИЙ ЗАТИСКАЧ screw clamp	2P+E	16	0,75-2,5	DIS13083

Колір чорний / Black colour



НАПРУГА VOLTAGE	МЕТОД З'ЄДНАННЯ CONNECTION METHOD	ТИП TYPE	СТРУМ CURRENT FLOW	ПЕРЕТИН ЖИЛИ CORE SECTION	КОД CODE
В / V			А	кв. мм / sq. mm	
250	ГВИНТОВИЙ ЗАТИСКАЧ screw clamp	2P+E	16	0,75-2,5	DIS13083N

Каучукова з торцевим введенням кабелю IP20 Rubber resin with end cable entry IP20



Застосування:

- силова кабельна вилка стандарту DIN 49440.

Умови монтажу:

- підведення кабелю з торця;
- температура експлуатації: від -15 до +30 °С.

Purpose:

- DIN 49440 standard power cable plug.

Mounting conditions:

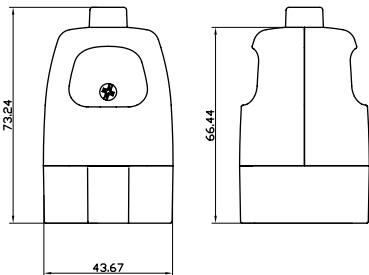
- cable entry from the end.
- operating temperature: from -15 to +30 °C.

Колір чорний / Black colour

НАПРУГА VOLTAGE	МЕТОД З'ЄДНАННЯ CONNECTION METHOD	ТИП TYPE	СТРУМ CURRENT FLOW	ПЕРЕТИН ЖИЛИ CORE SECTION	КОД CODE
В / V			А	КВ. ММ / sq. mm	
250	ГВИНТОВИЙ ЗАТИСКАЧ screw clamp	2P+E	16	0,75-2,5	DIS1103100

Розетки кабельні Cable sockets

З торцевим введенням кабелю, IP20 With end cable entry IP20



Застосування:

- силова кабельна розетка стандарту DIN 49440.

Умови монтажу:

- підведення кабелю з торця.

Purpose:

- DIN 49440 standard power cable plug.

Mounting conditions:

- cable entry from the end.

Колір білий / White colour

НАПРУГА VOLTAGE	МЕТОД З'ЄДНАННЯ CONNECTION METHOD	ТИП TYPE	СТРУМ CURRENT FLOW	ПЕРЕТИН ЖИЛИ CORE SECTION	КОД CODE
В / V			А	КВ. ММ / sq. mm	
250	ГВИНТОВИЙ ЗАТИСКАЧ screw clamp	2P+E	16	0,75-2,5	DIS1302083

Колір чорний / Black colour



НАПРУГА VOLTAGE	МЕТОД З'ЄДНАННЯ CONNECTION METHOD	ТИП TYPE	СТРУМ CURRENT FLOW	ПЕРЕТИН ЖИЛИ CORE SECTION	КОД CODE
В / V			А	КВ. ММ / sq. mm	
250	ГВИНТОВИЙ ЗАТИСКАЧ screw clamp	2P+E	16	0,75-2,5	DIS1302083N

Каучукова з торцевим введенням кабелю IP44 Rubber resin with end cable entry IP44



Застосування:

- силова кабельна розетка стандарту DIN 49440.

Умови монтажу:

- підведення кабелю з торця;
- температура експлуатації: від -15 до +30 °С.

Purpose:

- DIN 49440 standard power cable plug.

Mounting conditions:

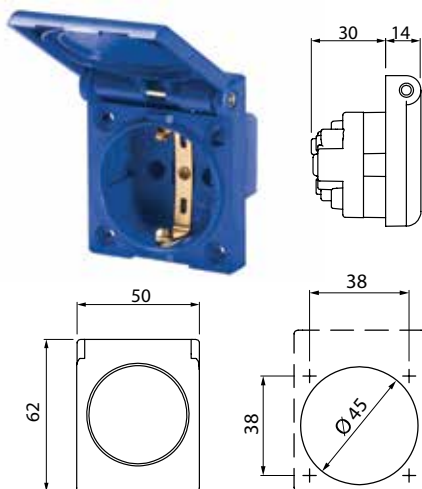
- cable entry from the end;
- operating temperature: from -15 to +30 °C.

Колір чорний / Black colour

НАПРУГА VOLTAGE	МЕТОД З'ЄДНАННЯ CONNECTION METHOD	ТИП TYPE	СТРУМ CURRENT FLOW	ПЕРЕТИН ЖИЛИ CORE SECTION	КОД CODE
В / V			А	КВ. ММ / sq. mm	
250	ГВИНТОВИЙ ЗАТИСКАЧ screw clamp	2P+E	16	0,75-2,5	DIS1103160

Розетки панельні Chassis sockets

Зі стандартним фланцем IP54 With standard IP54 collar



Застосування:

- силова розетка стандарту DIN 49440.

Умови монтажу:

- на панель.

Purpose:

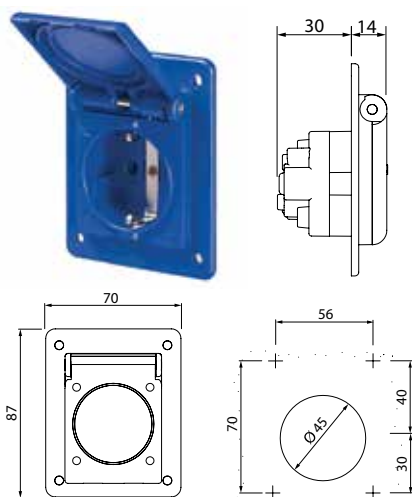
- DIN 49440 standard power socket.

Mounting conditions:

- on panel.

НАПРУГА VOLTAGE	МЕТОД З'ЄДНАННЯ CONNECTION METHOD	ТИП TYPE	СТРУМ CURRENT FLOW	ПЕРЕТИН ЖИЛИ CORE SECTION	РОЗМІР ОСНОВИ BASE SIZE	КОД CODE
В / V			А	кв. мм / sq. mm	mm	
250	ГВИНТОВИЙ затискач screw clamp	2P+E	16	1,5-2,5 (2x2,5)	50x62	DIS5702061

Зі збільшеним фланцем IP54 With IP54 increased collar



Застосування:

- силова розетка стандарту DIN 49440.

Умови монтажу:

- на панель;
- на монтажну коробку.

Purpose:

- DIN 49440 standard power socket.

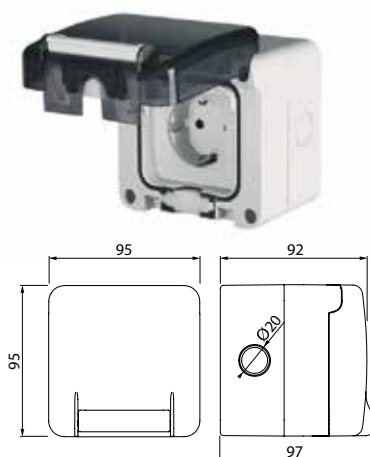
Mounting conditions:

- on panel;
- on the mounting box.

НАПРУГА VOLTAGE	МЕТОД З'ЄДНАННЯ CONNECTION METHOD	ТИП TYPE	СТРУМ CURRENT FLOW	ПЕРЕТИН ЖИЛИ CORE SECTION	РОЗМІР ОСНОВИ BASE SIZE	КОД CODE
В / V			А	кв. мм / sq. mm	mm	
250	ГВИНТОВИЙ затискач screw clamp	2P+E	16	1,5-2,5 (2x2,5)	70x87	DIS5704061

Розетки з підвищеним захистом IP66 Sockets IP66 with increased protection

Настінна IP66 Wall socket IP66



Застосування:

- силова розетка зі збільшеним захистом від проникнення води/пилу стандарту DIN 49440.

Характерні особливості:

- високий захист від води/пилу при підключеній вилці;
- обмеження розміру вилки, що використовується: для прямої вилки довжина має бути не більше як 50 мм; для кутової – не більше як 65 мм, діаметр введення кабелю менш як 14 мм.

Purpose:

- power socket with increased protection against ingress of water/dust according to DIN 49440.

Distinctive features:

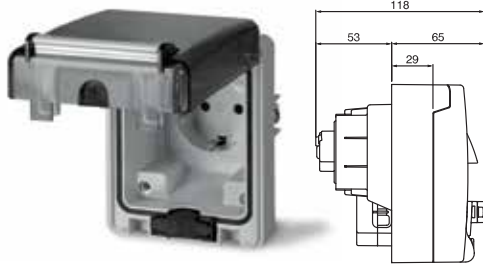
- increased protection against water/dust when the plug is connected;
- plug size restrictions: for straight plug lengths should be no more than 50 mm; for corner plug – no more than 65 mm, cable entry diameter should be less than 14 mm.

НАПРУГА VOLTAGE	МЕТОД З'ЄДНАННЯ CONNECTION METHOD	ТИП TYPE	СТРУМ CURRENT FLOW	ПЕРЕТИН ЖИЛИ CORE SECTION	РОЗМІР ОСНОВИ BASE SIZE	КОД CODE
В / V			А	кв. мм / sq. mm	mm	
250	ГВИНТОВИЙ затискач screw clamp	2P+E	16	1,5-2,5 (2x2,5)	95x95	DIS1376407

Панельна IP66 Chassis IP66



З основою 95x95 мм
With a 95x95 mm base



З основою 70x87 мм
With a 70x87 mm base

Застосування:

• силова розетка з посиленням захистом від проникнення води/пилу стандарту DIN 49440.

Характерні особливості:

• високий захист від води/пилу при підключеній вилці;
• розетка з основою 95x95 мм має обмеження на розмір вилки, що використовується: для прямої вилки довжина не більше як 50 мм; для кутової - не більше як 65 мм, діаметр вводу кабелю менш як 14 мм;
• при встановленні розетки з основою 70x87 на адаптери можливе доопрацювання.

Purpose:

• power socket with increased protection against ingress of water/dust according to DIN 49440.

Distinctive features:

• high protection against water/dust when the plug is connected;
• a socket with a 95x95 mm base has restrictions on the size of the plugs used: for a straight plug, the length is not more than 50 mm; for the corner one — no more than 65 mm, cable entry diameter – less than 14 mm;
• modifications are possible when installing a socket with a 70x87 base on adapters.

НАПРУГА VOLTAGE	МЕТОД З'ЄДНАННЯ CONNECTION METHOD	ТИП TYPE	СТРУМ CURRENT FLOW	ПЕРЕТИН ЖИЛИ CORE SECTION	РОЗМІР ОСНОВИ BASE SIZE	КОД CODE
B / V			A	кв. мм / sq. mm	mm	
250	гвинтовий затискач	2P+E	16	1,5-2,5 (2x2,5)	95x95	DIS1374407
		2P+E	16	1,5-2,5 (2x2,5)	70x87	DIS5706407

Розетки RJ45, IP66 Sockets RJ45, IP66



Прихований монтаж
Flush mounting



Настінний монтаж
Wall installation

Застосування:

• комутація обладнання за допомогою роз'ємів типу RJ45.

Умови монтажу:

• настінний або прихований монтаж;
• сумісність з системами Express і Cosmec;
• у виробках для настінного монтажу для введення кабелю передбачена попередня перфорація під кабельні затискачі PG13,5/M20.

Умови експлуатації:

• від -5 до +60°C.

Purpose:

• switching equipment using RJ45 connectors.

Mounting conditions:

• surface or flush mounting;
• compatibility with Express and Cosmec systems;
• Wall-mounted products for cable entry are pre-perforated for cable clips PG13.5/M20.

Operating conditions:

• from -5 to +60°C.

Колір сірий / Grey colour

ТИП TYPE	ТИП МОНТАЖУ INSTALLATION TYPE	РОЗМІРИ ФЛАНЦЮ COLLAR SIZE	КОД CODE
		mm	
Розетка RJ45, кат. 5e RJ45 socket, cat. 5e	flush	95x95	DIS137448150
	wall	95x95	DIS137648150

Електроустановлювальні вироби, IP66 Electrical installation products, IP66



Одноклавішне рішення. Прихований монтаж
Single-key solution. Flush mounting



Двоклавішне рішення. Настінний монтаж
Double-key solution. Surface mounting

Застосування:

- управління замиканням/розмиканням електричних ланцюгів.

Особливості:

- високий рівень захисту;
- вбудоване підсвічування кнопок.

Умови монтажу:

- настінний або прихований монтаж;
- сумісність з системами Express і Cosmec;
- здатність клем до підключення:
 - 3x2,5 мм²;
 - 2x4 мм²;
 - 1x6 мм²;
- для настінного монтажу для введення кабелю передбачена попередня перфорація під кабельні затискачі PG13,5/M20

Умови експлуатації:

- від -20 до +60°C

Purpose:

- control of electrical circuits closure/opening.

Features:

- high degree of protection;
- built-in key illumination.

Mounting conditions:

- surface or flush mounting;
- compatibility with Express and Cosmec systems;
- connection capability of terminals:
 - 3x2.5 mm²;
 - 2x4 mm²;
 - 1x6 mm²;
- Wall-mounted products for cable entry are pre-perforated for cable clips PG13.5/M20.

Operating conditions:

- from -20 to +60 °C

Колір сірий / Grey colour

ТИП TYPE	КІЛЬКІСТЬ КЛАВІШ NUMBER OF KEYS	ТИП МОНТАЖУ INSTALLATION TYPE	НАПРУГА	СТРУМ	РОЗМІРИ ФЛАНЦЯ	КОД CODE
			V / V	(AX)	mm	
Вимикач Switch	одна one	прихований / flush	250	20	95x95	DIS1373012
		настінний / wall	250	20	95x95	DIS1375012
	дві two	прихований / flush	250	20	95x95	DIS1373022
		настінний / wall	250	20	95x95	DIS1375022
Перемикач Toggle switch	одна one	прихований / flush	250	20	95x95	DIS1373212
		настінний / wall	250	20	95x95	DIS1375212
	дві two	прихований / flush	250	20	95x95	DIS1373222
		настінний / wall	250	20	95x95	DIS1375222

Акcesуари для роз'ємів Schuko Accessories for Schuko connectors

Коробка для настінного встановлення роз'ємів IP66 Wall mounting box for IP66 connectors



Застосування:

- встановлення розеток прихованого монтажу.

Умови монтажу:

- коробки з попередньою перфорацією для введення кабелю.

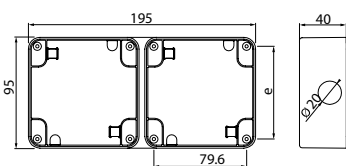
Purpose:

- installation of flush sockets.

Mounting conditions:

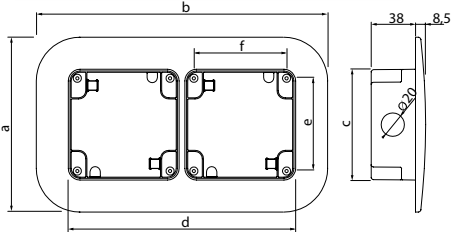
- the boxes are pre-perforated for cable entry.

Колір сірий / Grey colour



ДЛЯ РОЗЕТОК З ОСНОВОЮ FOR SOCKETS WITH BASE	КІЛЬКІСТЬ NUMBER	ТИП КАБЕЛЬНОГО ВВЕДЕННЯ TYPE OF CABLE ENTRY	КАБЕЛЬНІ ВВОДИ				КОД CODE
			ВЕРХ TOP	НИЗ BOTTOM	БІЧНІ SIDE	ЗАДНЯ СТІНКА BACK WALL	
mm			mm	mm	mm		
95x95	1	попередня перфорація	1x20	1x20	1x20	-	DIS137101
95x95	2	pre-perforation	2x20	2x20	1x20	-	DIS137102

Коробка для прихованого встановлення роз'ємів IP66 Flush-mounted box for IP66 connectors



Застосування:

- встановлення розеток прихованого монтажу.

Умови монтажу:

- коробки з попередньою перфорацією для введення кабелю.

Purpose:

- installation of flush sockets.

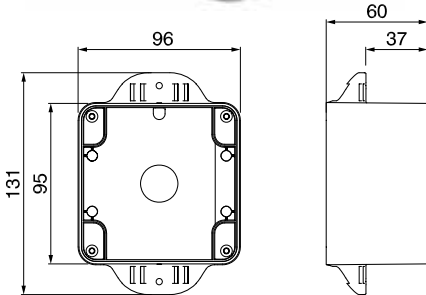
Mounting conditions:

- boxes are pre-perforated for cable entry.

Колір сірий / Grey colour

ДЛЯ РОЗЕТОК З ОСНОВОЮ FOR SOCKETS WITH BASE	КІЛЬКІСТЬ ВСТАНОВЛЮВАЛЬНИХ МІСЦЬ NUMBER OF INSTALLATION SLOTS	РІВЕНЬ ЗАХИСТУ DEGREE OF PROTECTION	РОЗМІРИ, ММ DIMENSIONS, MM						КОД CODE
			mm	IP	A	B	C	D	
95x95	1	66	150	150	95	95	79,6	79,6	DIS137121
95x95	2	66	150	250	95	195	79,6	79,6	DIS137122

Коробка для монтажу роз'ємів на стовп збоку Connector mounting box on the pole side



Застосування:

- кріплення розеток прихованого монтажу на стовп/трубу.

Умови монтажу:

- коробка з попередньою перфорацією для введення кабелю.

Характерні особливості:

- можливе встановлення на стовп/трубу діаметром 50–60 мм.

Purpose:

- fastening of flush-mounted sockets to pole/pipe.

Mounting conditions:

- box is pre-perforated for cable entry.

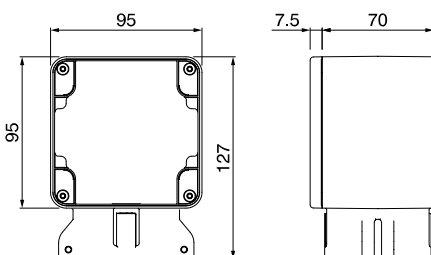
Distinctive features:

- possible installation on the pole/pipe with a diameter of 50–60 mm.

Колір сірий / Grey colour

ДЛЯ РОЗЕТОК З ОСНОВОЮ FOR SOCKETS WITH BASE	РІВЕНЬ ЗАХИСТУ DEGREE OF PROTECTION	КОД CODE
mm 95x95	IP 66	DIS137141

Коробка для монтажу роз'ємів на стовп з торця Connector mounting box on the pole end



Застосування:

- кріплення розеток прихованого монтажу на стовп/трубу.

Умови монтажу:

- кабель вводиться через трубу, на яку кріпиться коробка.

Характерні особливості:

- можливе встановлення на стовп/трубу діаметром 50–60 мм.

Purpose:

- fastening of flush-mounted sockets to pole/pipe.

Mounting conditions:

- cable is put through the pipe with the box attached.

Distinctive features:

- possible installation on the pole/pipe with a diameter of 50–60 mm.

Колір сірий / Grey colour

ДЛЯ РОЗЕТОК З ОСНОВОЮ FOR SOCKETS WITH BASE	РІВЕНЬ ЗАХИСТУ DEGREE OF PROTECTION	КОД CODE
mm 95x95	IP 66	DIS137131

Гелевий ущільнювач Gel sealant



Застосування:

- герметизація кабельної вилки в розетках з підвищеним ступенем захисту.

Purpose:

- sealing of the cable plug in sockets with increased degree of protection.

МАТЕРІАЛ
MATERIAL

КОД
CODE

Силикон / Silicone

DIS137202

Контакт заземлення Grounding pin



Застосування:

- створення єдиної точки заземлення у встановлювальних коробках.

Purpose:

- creation of a single grounding point in the installed boxes.

МАТЕРІАЛ
MATERIAL

КОД
CODE

Латунь / Brass

DIS137201

■ Аксесуари для промислових роз'ємів Accessories for industrial connectors

Коробка для настінного монтажу, пряма, IP67 Surface mounting box, straight, IP67



З основою 70x87 мм
With a 70x87 mm base



З основою 136x125 мм
With a 136x125 mm base

Застосування:

- встановлення розеток прихованого монтажу.

Умови монтажу:

- монтаж крізь наскрізні отвори всередині коробки;
- DIS572M0310 також можлива фіксація з боку поверхні без порушення цілісності коробки.

Особливості:

- DIN-рейки можливо встановлювати на дні коробки з основою 136x125

Purpose:

- installation of flush sockets.

Mounting conditions:

- via through holes inside the box;
- DIS572M0310, can also be attached from the surface without breaking the box integrity.

Features:

- DIN-rails can be installed on the bottom of the box with a 136x125 base.

Колір сірий / Grey colour

РОЗМІРИ ВхШхГ DIMENSIONS HxWxD	КІЛЬКІСТЬ NUMBER	РІВЕНЬ ЗАХИСТУ DEGREE OF PROTECTION	ТИП КАБЕЛЬНОГО ВВОДУ CABLE GLAND TYPE	КАБЕЛЬНІ ВВОДИ CABLE GLANDS				КОД CODE
				ВЕРХ TOP	НИЗ BOTTOM	БІЧНІ SIDE	ЗАДНЯ СТІНКА BACK WALL	
mm		IP		mm	mm	mm	mm	
70x87x60	1	67	відмітки для свердління отворів drill hole marks	1x25 или 2x20	1x25 или 2x20	-	-	DIS5700016
84x106x65	1	67		1x25 или 2x20	1x25 или 2x20	-	-	DIS5700032
136x125x65	1	67	попередня перфорація pre- perforation	2x20 1x25	1x25	2x20	2x20	DIS572M0310

Коробка для настінного монтажу з нахилом Wall mounting box with a slope



Застосування:

- встановлення розеток прихованого монтажу.

Умови монтажу:

- кріплення здійснюється за точки зовні корпусу

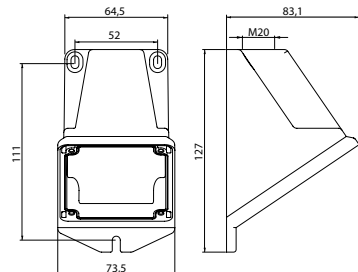
Purpose:

- installation of flush sockets.

Mounting conditions:

- fastening is made by points outside of the enclosure

Колір сірий / Grey colour



ДЛЯ РОЗЕТОК З ОСНОВОЮ FOR SOCKETS WITH BASE	ТИП КАБЕЛЬНОГО ВВОДУ CABLE ENTRY TYPE	КАБЕЛЬНІ ВВОДИ CABLE GLANDS				КОД CODE
		ВЕРХ TOP	НИЗ BOTTOM	БІЧНІ SIDE	ЗАДНЯ СТІНКА BACK WALL	
mm		mm	mm	mm	mm	
70x87	відмітка для свердління отворів	1x20	-	-	-	DIS5700116
84x106	відмітка для свердління отворів	1x20	-	-	-	DIS5700132

Адаптери для монтажних коробок Adapters for mounting boxes



Застосування:

- для встановлення роз'ємів на монтажні коробки.

Особливості:

- колір: сірий;
- рівень захисту: IP66.

Purpose:

- for installing connectors on mounting boxes.

Features:

- colour: grey;
- degree of protection: IP66.

ДЛЯ РОЗЕТОК З ОСНОВОЮ FOR SOCKETS WITH BASE	НА КОРОБКИ ДЛЯ РОЗЕТОК С ОСНОВОЮ ON SOCKET BOXES WITH BASE	КОД CODE
mm	mm	
70x87	95x95	DIS137151
	136x125	DIS6540125
75x75	84x106	DIS6540108
84x106	136x125	DIS6540126

Коробка для прихованого монтажу Flush-mounting box



Коробка
Box



Об'єднувальна вставка
Connecting insert

Застосування:

- встановлення розеток прихованого монтажу.

Умови монтажу:

- для прихованого встановлення в негорючих основах;
- фіксується через рамку DIS5720220.

В комплект поставки входить:

- 1 вставка, що об'єднує декілька коробок в єдину конструкцію.

Purpose:

- installation of flush sockets.

Mounting conditions:

- for flush mounting on fireproof bases;
- attached using the frame DIS5720220.

В комплект поставки входить:

- 1 insert that combines several boxes into a single structure.

Колір помаранчевий / Orange colour

ДЛЯ РОЗЕТОК З ОСНОВОЮ FOR SOCKETS WITH BASE	ТИП МОНТАЖУ INSTALLATION TYPE	КІЛЬКІСТЬ NUMBER	РОЗМІРИ DIMENSIONS	КАБЕЛЬНІ ВВОДИ CABLE GLANDS				КОД CODE
				ВЕРХ TOP	НИЗ BOTTOM	БІЧНІ SIDE	ЗАДНЯ СТІНКА BACK WALL	
mm			mm	mm	mm	mm		
136x125	в штробу в штробу	1	160x149x72	-	-	-	-	DIS5720200
136x125	на гіпсокартон на гіпсокартон	1	160x149x72	-	-	-	-	DIS5720205

Рамка для коробки прихованого встановлення 136x125 Frame for a flush-mounted box 136x125



Застосування:

- фіксація обладнання на коробці для прихованого монтажу DIS5720200.

Purpose:

- clamping the equipment to the flush-mounted box DIS5720200.

Колір сірий / Grey colour

ДЛЯ РОЗЕТОК З ОСНОВОЮ FOR SOCKETS WITH BASE	КІЛЬКІСТЬ ВСТАНОВЛЮВАЛЬНИХ МІСЦЬ NUMBER OF INSTALLATION SLOTS	РІВЕНЬ ЗАХИСТУ DEGREE OF PROTECTION	КОД CODE
mm		IP	
136x125	1	55	DIS5720220

Глуха кришка для монтажної коробки 136x125 Blind cover for mounting 136x125 box



Застосування:

- організація закритих коробок при підключенні груп роз'ємів (створення клемних коробок, встановлення систем захисту і управління).

Purpose:

- arrangement of closed boxes when connecting groups of connectors (creation of terminal boxes, installation of protection and control systems).

Колір сірий / Grey colour

НА КОРОБКИ З ОСНОВОЮ ON BOXES WITH BASE	РІВЕНЬ ЗАХИСТУ DEGREE OF PROTECTION	КОД CODE
mm	IP	
136x125	66	DIS6540120

Адаптер для монтажної коробки 136x125 Adapter for 136x125 mounting box



Застосування:

- монтаж розеток з основою 70x87 на коробки з основою 136x125.

Purpose:

- installation of sockets with 70x87 base on boxes with 136x125 base.

Колір сірий / Grey colour

ДЛЯ РОЗЕТОК З ОСНОВОЮ FOR SOCKETS WITH BASE	НА КОРОБКИ С ОСНОВОЮ ON BOXES WITH BASE	КІЛЬКІСТЬ ВСТАНОВЛЮВАЛЬНИХ МІСЦЬ NUMBER OF INSTALLATION SLOTS	РІВЕНЬ ЗАХИСТУ DEGREE OF PROTECTION	КОД CODE
mm			IP	
70x87	136x125	1	66	DIS6540125

■ Розеточні пости Socket gangs

Серія корпусів «Доміно» для збірки розеточних постів Series of Domino enclosures for socket gangs

Серія корпусів «Доміно» призначена для побудови розеточних постів, що спрощують підключення і управління мобільним обладнанням. Серія складається з двох підгруп: «Доміно» та «Доміно-MAX».

A series of Domino enclosures is designed for the construction of socket gangs, simplifying the connection and control of mobile equipment. The series includes 2 subgroups: Domino and Domino-MAX.

«Доміно»
«Domino»



Корпуси для встановлення розеток номіналом 16 і 32 А і ступенем захисту IP44 або IP67.

Максимальний рівень захисту складеної конструкції: IP66.

Cases for installing 16 and 32 A sockets with IP44 or IP67 degrees of protection.

Maximum degree of protection of the composite structure: IP66.

«Доміно-MAX»
«Domino-MAX»



Корпуси для посадкових місць більшого розміру, що дозволяє встановлювати як стандартні розетки з номінальним струмом 16 і 32 А, так і розетки з механічним блокуванням з номінальним струмом до 63 А. Максимальний рівень захисту – IP66.

Enclosures for large mounting slots that allow installing both standard outlets with a rated current of 16 and 32 A, and sockets with a mechanical interlocking and a rated current of up to 63 A. Maximum protection degree – IP66.

Технічні характеристики Technical specifications

ХАРАКТЕРИСТИКИ CHARACTERISTICS	ЗНАЧЕННЯ VALUE
Рівень захисту, IP Degree of protection, IP	IP66
Механічна міцність Mechanical integrity	IK07
Температура експлуатації, °C Operating temperature, °C	від -25 до +60 from -25 to +60
Матеріал Material	АБС/Полікарбонат ABS / Polycarbonate
Тест розжареним дротом, °C Glow wire test, °C	650
Стійкість до ультрафіолету UV resistance	стійкий resistant

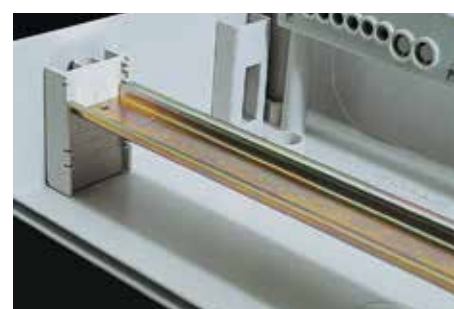
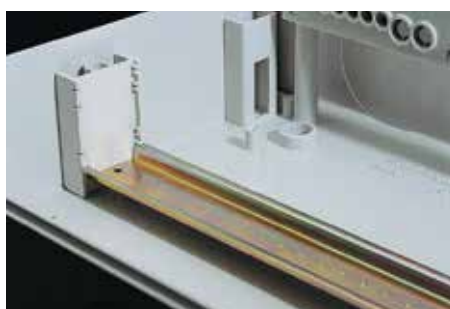
Хімічні властивості Chemical properties

ХІМІЧНИЙ РЕАГЕНТ CHEMICAL REAGENT	СТАН РЕАГЕНТУ STATE OF REAGENT	СТІЙКІСТЬ РОЗ'ЄМУ ДО ВПЛИВУ РЕАГЕНТУ CONNECTOR RESISTANCE TO REAGENT
Кислотний Acids	концентрована концентрована	обмежено стійкий limitedly resistant
	розведена розведена	стійкий / resistant
Лужний Alkaline	концентрована концентрована	обмежено стійкий limitedly resistant
	розбавлена розбавлена	стійкий / resistant
Гексан / Hexane	-	стійкий / resistant
Бензол / Benzene	-	нестійкий / fugitive
Ацетон / Acetone	-	нестійкий / fugitive
Спирт / Alcohol	-	стійкий / resistant
Мінеральні оливи Mineral oils	-	нестійкий / fugitive

Характерні особливості Distinctive features



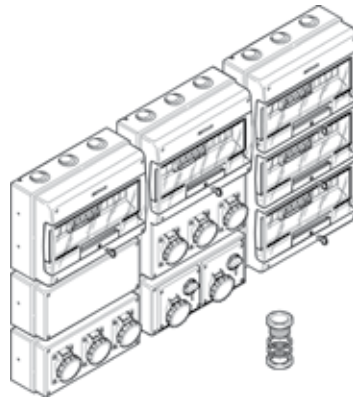
Лицьова частина фіксується на петлях, що спрощує монтаж і обслуговування
The front part is hinged for easy installation and maintenance



Змінювана глибина розташування DIN-рейки
Variable DIN-rail depth



Сумісність з системами труб Octopus і Express
Compatible with Octopus and Express pipe systems



Можливість об'єднання корпусів між собою
Possibility of combining enclosures with each other



Широкий вибір аксесуарів
Wide range of accessories

Корпуси «Доміно» Domino enclosures



Застосування:

- побудова розеточних постів.

Умови монтажу:

- на стіну;
- на раму;
- на тумбу.

Матеріал:

- корпус: АБС-пластик;
- віконце: полікарбонат.

Комплект поставки:

- DIN-рейка і регульовані фіксатори;
- заглушка на 4 модулі (к-сть - в таблиці нижче);
- заглушка 70x87 і ущільнювач (к-сть - в таблиці нижче).

Purpose:

- building socket gangs.

Mounting conditions:

- on wall;
- on frame;
- on base.

Material:

- enclosure – ABS plastic;
- window – polycarbonate.

Supply package:

- DIN-rail and adjustable clampers;
- blanking plug for 4 modules (quantity — in the table below)
- blanking plug 70x87 and seal (quantity — in the table below).

КІЛЬКІСТЬ РОЗЕТОК, ЩО ВСТАНОВЛЮЮТЬСЯ NUMBER OF SOCKETS THAT INSTALLED	НОМІНАЛ РОЗЕТОК, ЩО ВСТАНОВЛЮЮТЬСЯ SOCKET RATING TO BE INSTALLED	ФОРМАТ РОЗЕТОК, ЩО ВСТАНОВЛЮЮТЬСЯ SOCKET FORMAT TO BE INSTALLED	ТИП КОРПУСУ TYPE ENCLOSURE	РОЗСІЮВАНА ПОТУЖНІСТЬ POWER-DISSIPATION CAPABILITY	РОЗМІР ВІДСІКУ МОДУЛЬНОГО ОБЛАДНАННЯ** COMPARTMENT SIZE OF MODULAR EQUIPMENT**	РОЗМІР SIZE	К-СТЬ ЗАГЛУШОК У КОМПЛЕКТІ NUMBER OF BLANKING PLUGS IN PACK	КОД CODE
		mm		Вт / W		mm		
2	16 A	70x87	M340	14	8 модулів 8 modules	340x184x140	- 1 шт. для модульного відсіку розміром 4 модулі - 1 шт. формату 70x87 (код DIS6540100) - 1 pc for modular compartment with a size of 4 modules (code DIS6540100)	DIS6722300
	16 A, 32 A*	70x87, 84x106*	M400	22	12 модулів 12 modules	400x256x140	- 1 pc of 70x87 format (code DIS6540100)	DIS6723300
	16 A, 32 A*	70x87, 84x106*		9	6 модулів 6 modules	440x136x105		DIS6323500
3	16 A, 32 A*	70x87, 84x106*	M400	28	16 модулів 16 modules	400x328x140	- 2 шт. для модульного відсіку розміром 4 модулі; - 1 шт. формату 70x87 (код DIS6540100) - 2 pcs for modular compartment with a size of 4 modules; - 1 pc of 70x87 format (code DIS6540100)	DIS6724316
6	16 A, 32 A*	70x87, 84x106*	M550	28	16 модулів 16 modules	550x328x140	- 2 шт. для модульного відсіку розміром 4 модулі; - 2 шт. формату 70x87 (код DIS6540100) - 2 pcs for modular compartment with a size of 4 modules; - 2 pcs of 70x87 format (code DIS6540100)	DIS6725616
8	16 A, 32 A*	70x87, 84x106*	M550	28	24 модулі 24 modules	550x477x140	- 2 шт. для модульного відсіку розміром 4 модулі; - 2 шт. формату 70x87 (код DIS6540100) - 2 pcs of 70x87 format (code DIS6540100)	DIS6725822

Корпуси «Доміно» без відсіку модульного обладнання Domino enclosures without compartment for modular equipment



Застосування:

- побудова розеточних постів.

Умови монтажу:

- на стіну;
- на раму;
- на тумбу.

Матеріал:

- корпус: АБС-пластик.

Purpose:

- building socket gangs.

Mounting conditions:

- on wall;
- on frame;
- on base.

Material:

- enclosure – ABS plastic.

КІЛЬКІСТЬ РОЗЕТОК, ЩО ВСТАНОВЛЮЮТЬСЯ NUMBER OF SOCKETS TO BE INSTALLED	НОМІНАЛ РОЗЕТОК, ЩО ВСТАНОВЛЮЮТЬСЯ RATING OF SOCKETS TO BE INSTALLED	ФОРМАТ РОЗЕТОК, ЩО ВСТАНОВЛЮЮТЬСЯ FORMAT OF SOCKETS TO BE INSTALLED	ТИП КОРПУСУ ENCLOSURE TYPE	РОЗСИЮВАНА ПОТУЖНІСТЬ POWER-DISSIPATION CAPABILITY	РОЗМІР SIZE	К-СТЬ ЗАГЛУШОК У КОМПЛЕКТІ NUMBER OF BLANKING PLUGS IN PACK	КОД CODE
		mm		Вт / W	mm		
2	16 A, 32 A*	70x87, 84x106*	M150	18	150x256x115	- 1 шт. формату 70x87 (код DIS6540100)	DIS6721301
3	16 A, 32 A*	70x87, 84x106*	M150	20	150x328x115	- 1 pc of 70x87 format (code DIS6540100)	DIS6721300
4	16 A, 32 A*	70x87, 84x106*		20	440x136x87		DIS6323501
			M150	18	150x256x115		DIS6721101
			M150	20	150x328x115		DIS6721100

* Встановлення розеток на 32 А з основою 84x106 можливе після попередньої обробки посадкового місця. Процедура обробки на стор. 693.

* Installation of 32 A sockets with an 84x106 base is possible after preliminary processing of mounting slots. The processing procedure is described on page 693.

** Розмір 1 модуля 85x18x68 (ВxШxГ)

** Size of 1 module is 85x18x68 (HxWxD)

■ Таблиця підбору панельних розеток

Chassis sockets selection table



DIS6722300



DIS6723300
DIS6724316
DIS6725616
DIS6725822



DIS6724216
DIS6725416



DIS6725522

РОЗЕТКИ SOCKETS		КОРПУСИ ENCLOSURES			
НОМІНАЛ РОЗЕТКИ/СТУПІНЬ ЗАХИСТУ SOCKET RATING/ DEGREE OF PROTECTION	КІЛЬКІСТЬ ПОЛЮСІВ NUMBER OF POLES				
16 A / IP44	2P+E	DIS4131663	DIS4131663	DIS4131663 + DIS6540125	DIS4131663 + DIS6540125
	3P+E	DIS4131666	DIS4131666	DIS4131666 + DIS6540125	DIS4131666 + DIS6540125
	3P+N+E	DIS4131667	DIS4131667	DIS4131667 + DIS6540125	DIS4131667 + DIS6540125
32 A / IP44	2P+E		DIS4133263*	DIS4133263 + DIS6540126	DIS4133263 + DIS6540126
	3P+E		DIS4133266*	DIS4133266 + DIS6540126	DIS4133266 + DIS6540126
	3P+N+E		DIS4133267*	DIS4133267 + DIS6540126	DIS4133267 + DIS6540126
16 A / IP67	2P+E	DIS4181663	DIS4181663	DIS4181663 + DIS6540125	DIS4181663 + DIS6540125
	3P+E	DIS4181666	DIS4181666	DIS4181666 + DIS6540125	DIS4181666 + DIS6540125
	3P+N+E	DIS4181667	DIS4181667	DIS4181667 + DIS6540125	DIS4181667 + DIS6540125
32 A / IP67	2P+E		DIS4183263*	DIS4183263 + DIS6540126	DIS4183263 + DIS6540126
	3P+E		DIS4183266*	DIS4183266 + DIS6540126	DIS4183266 + DIS6540126
	3P+N+E		DIS4183267*	DIS4183267 + DIS6540126	DIS4183267 + DIS6540126
РОЗЕТКИ С МЕХАНІЧНИМ БЛОКУВАННЯМ SOCKETS WITH MECHANICAL INTERLOCKING					
16 A / IP44	2P+E	x	x	DIS4001683	DIS4001683
	3P+E	x	x	DIS4001686	DIS4001686
	3P+N+E	x	x	DIS4001687	DIS4001687
32 A / IP44	2P+E	x	x	DIS4003283	DIS4003283
	3P+E	x	x	DIS4003286	DIS4003286
	3P+N+E	x	x	DIS4003287	DIS4003287
16 A / IP67	2P+E	x	x	DIS4051683	DIS4051683
	3P+E	x	x	DIS4051686	DIS4051686
	3P+N+E	x	x	DIS4051687	DIS4051687
32 A / IP67	2P+E	x	x	DIS4053283	DIS4053283
	3P+E	x	x	DIS4053286	DIS4053286
	3P+N+E	x	x	DIS4053287	DIS4053287
63 A / IP67	2P+E	x	x	x	DIS4056383
	3P+E	x	x	x	DIS4056386
	3P+N+E	x	x	x	DIS4056387
РОЗЕТКИ ТИПУ SСHUKO SHUKO TYPE SOCKETS					
16 A / IP54	2P+E	DIS5704061	DIS5704061	DIS5704061 + DIS6540125*	DIS5704061 + DIS6540125*
РОЗЕТКИ ТИПУ SСHUKO З ПІДВИЩЕНИМ ЗАХИСТОМ IP66 SHUKO TYPE SOCKETS WITH INCREASED DEGREE OF PROTECTION IP66					
16 A / IP66	2P+E	DIS5706407	DIS5706407	DIS5706407 + DIS6540125*	DIS5706407 + DIS6540125*
РОЗЕТКИ ТИПУ SСHUKO З ПІДВИЩЕНИМ ЗАХИСТОМ IP56, А ТАКОЖ З ЗАХИСТОМ ВІД ВИТОКУ І К.З. SHUKO TYPE SOCKETS WITH INCREASED DEGREE OF PROTECTION IP56 AND WITH PROTECTION AGAINST CURRENT LEAKAGE AND SHORT CIRCUIT.					
16 A / IP56	2P+E	x	x	DIS4093407	DIS4093407

* Встановлення розеток на 32 А з основою 84x106 можливе після попередньої обробки посадкового місця. Процедура обробки на стор. 693.

* Installation of 32 A sockets with an 84x106 base is possible after preliminary processing of mounting slots. The processing procedure is shown on page 693.

■ Інструкції з монтажу Installation instructions

Інструкція з встановлення розетки на 32 А Installation instructions for 32 A socket



Стандартний фланець для встановлення розетки на 16 А
Standard collar for 16A socket installation



На зворотньому боці фланцю передбачена попередня перфорація
Pre-perforated on the back side of the collar



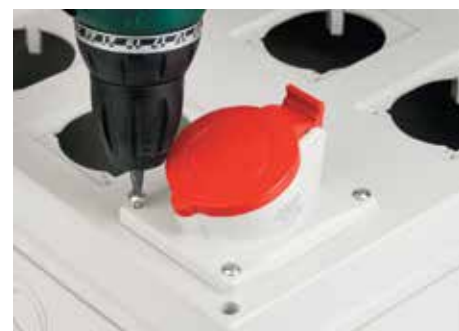
Для встановлення розетки на 32 А елементи з попередньою перфорацією необхідно видалити
Pre-perforated elements must be removed to install a 32 A socket



Розетка встановлюється на нові посадкові місця. Заблоковані за замовчуванням отвори для зручності встановлення необхідно наскрізь просвердлити (діаметр свердла - 3 мм)
Отвір непотрібний для розетки з фланцем 70x87 мм (DIS5706407 та ін.)
The socket is installed on new slots. The holes blocked by default should be drilled through for ease of installation (drill diameter is 3 mm)
The hole is unnecessary for a socket with a 70x87 mm collar (DIS5706407, etc.)

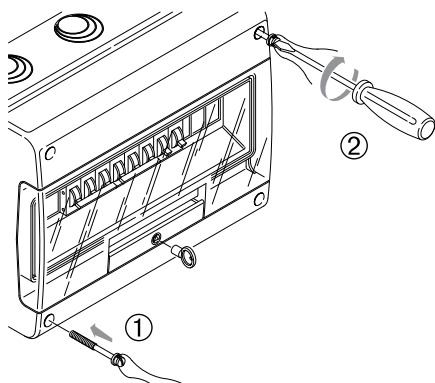


Зовнішній вигляд після доопрацювання
Appearance after modifying

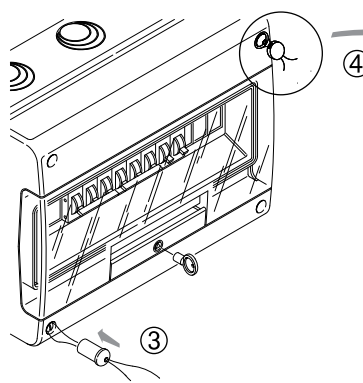


Монтаж розетки на 32 А
Installation of a 32 A socket

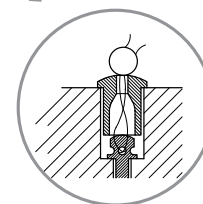
Інструкція з встановлення комплекту для пломбування Instructions for installing the sealing kit



1. Зафіксувати лицеву панель гвинтом з дротом з комплекту
1. Fix the front panel with the supplied screw and wire



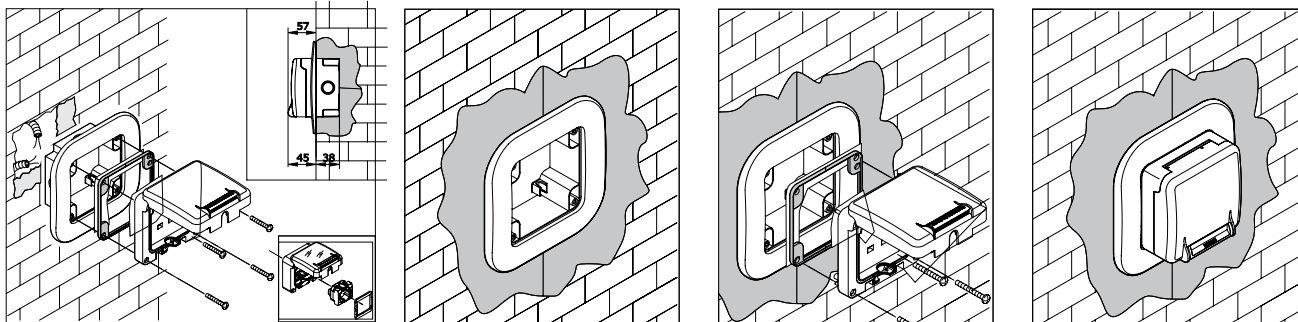
2. Просунути дрiт і встановити заглушку в отвір
2. Slide the wire and install the plug into the hole



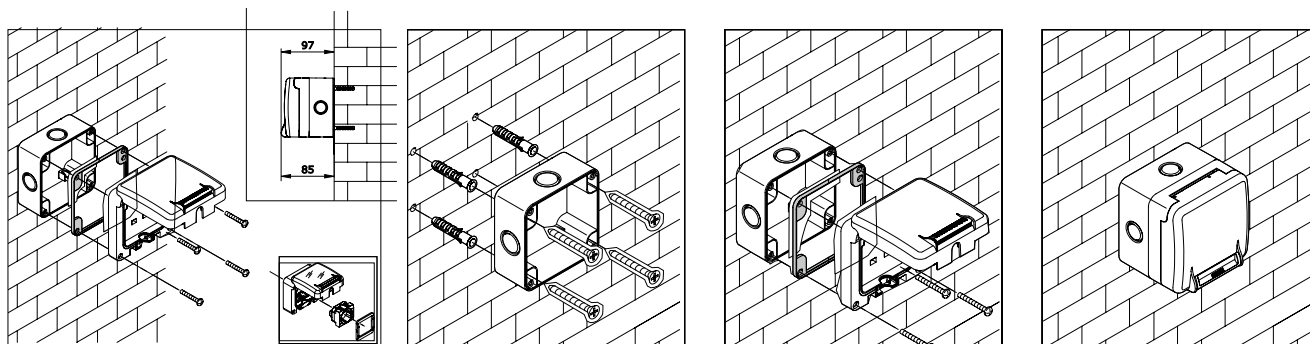
Приклад укладання дроту і встановлення пломби
Example of laying wire and sealing

■ Приклади монтажу Installation examples

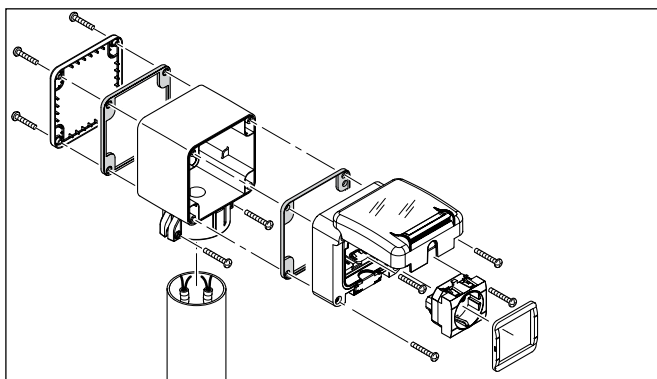
Вбудована розетка підвищеного захисту DIS1374407 Built-in socket DIS1374407 with increased protection



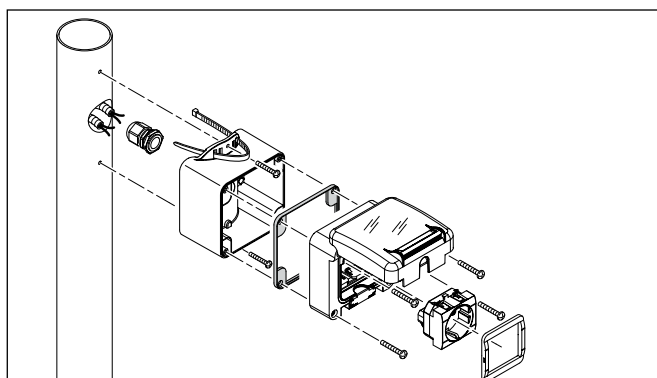
Накладна розетка підвищеного захисту DIS1376407 Surface-mounted socket DIS1376407 with increased protection



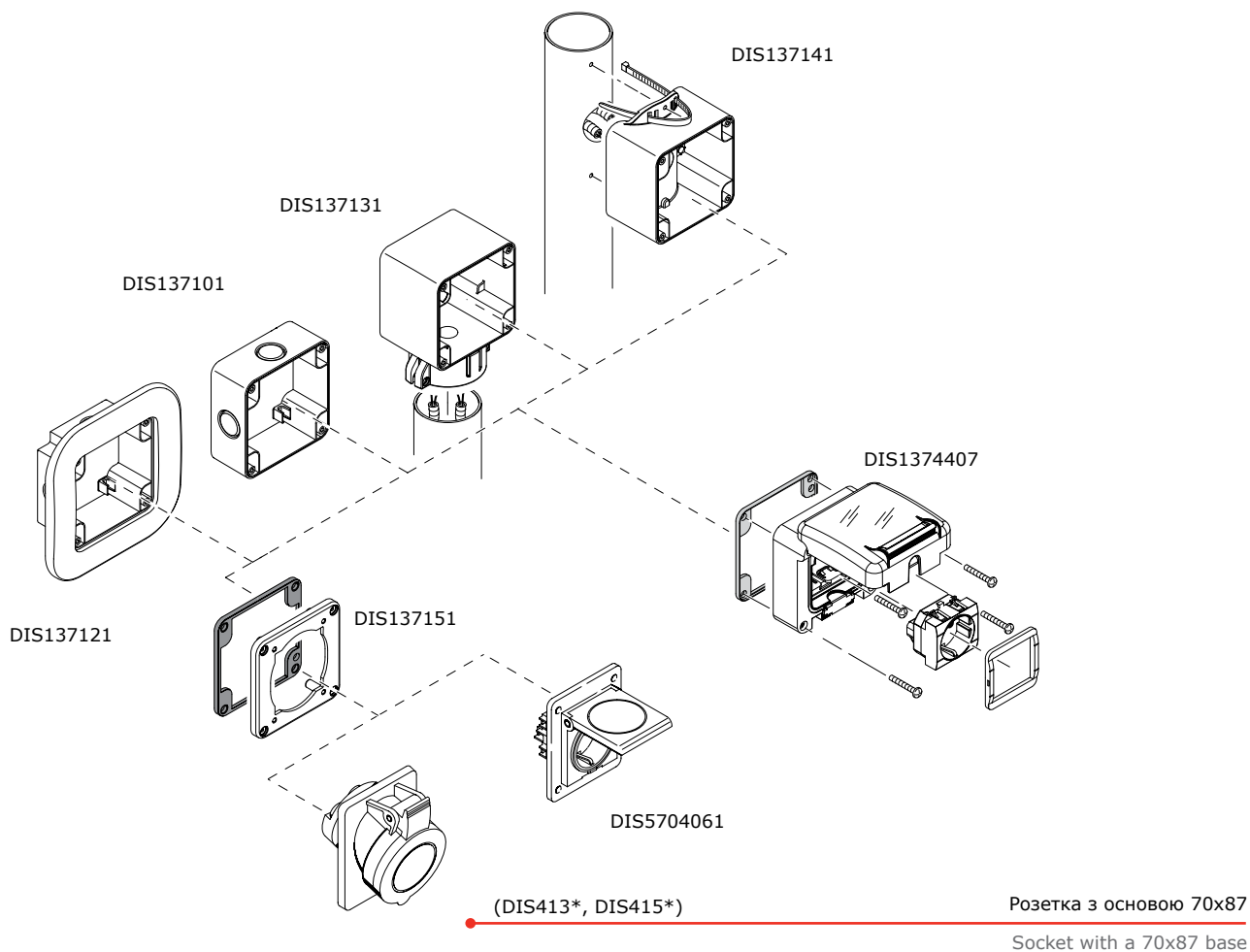
Монтаж розетки підвищеного захисту DIS1374407 на трубу з торця Installation of DIS1374407 socket with increased protection on the pipe from the end



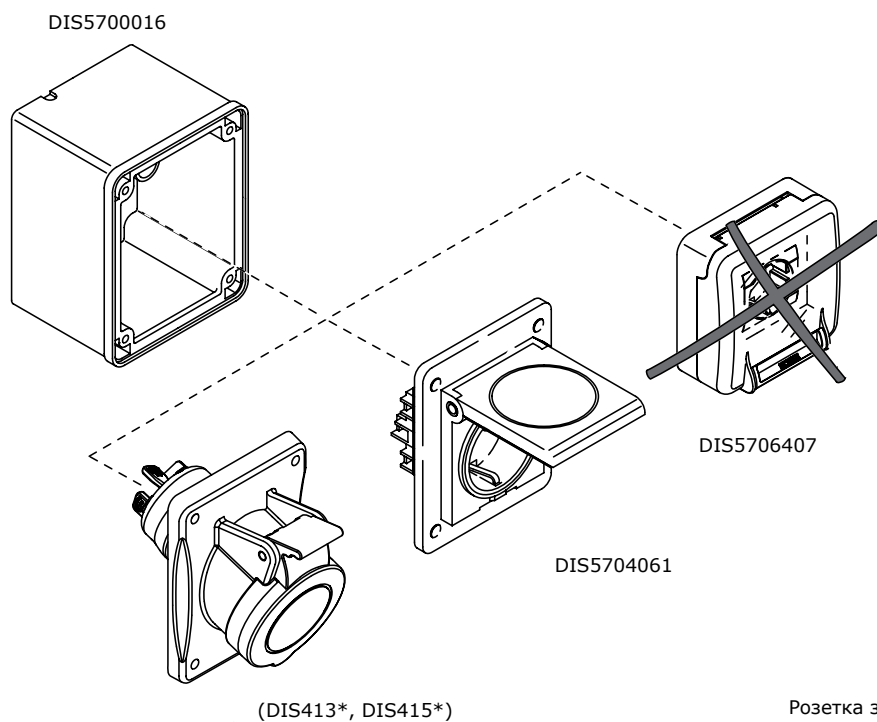
Монтаж розетки підвищеного захисту DIS1374407 на трубу збоку Installation of DIS1374407 socket with increased protection on the side of the pipe



Монтаж розетки на коробку з основою 95x95 Socket installation on a box with a 95x95 base

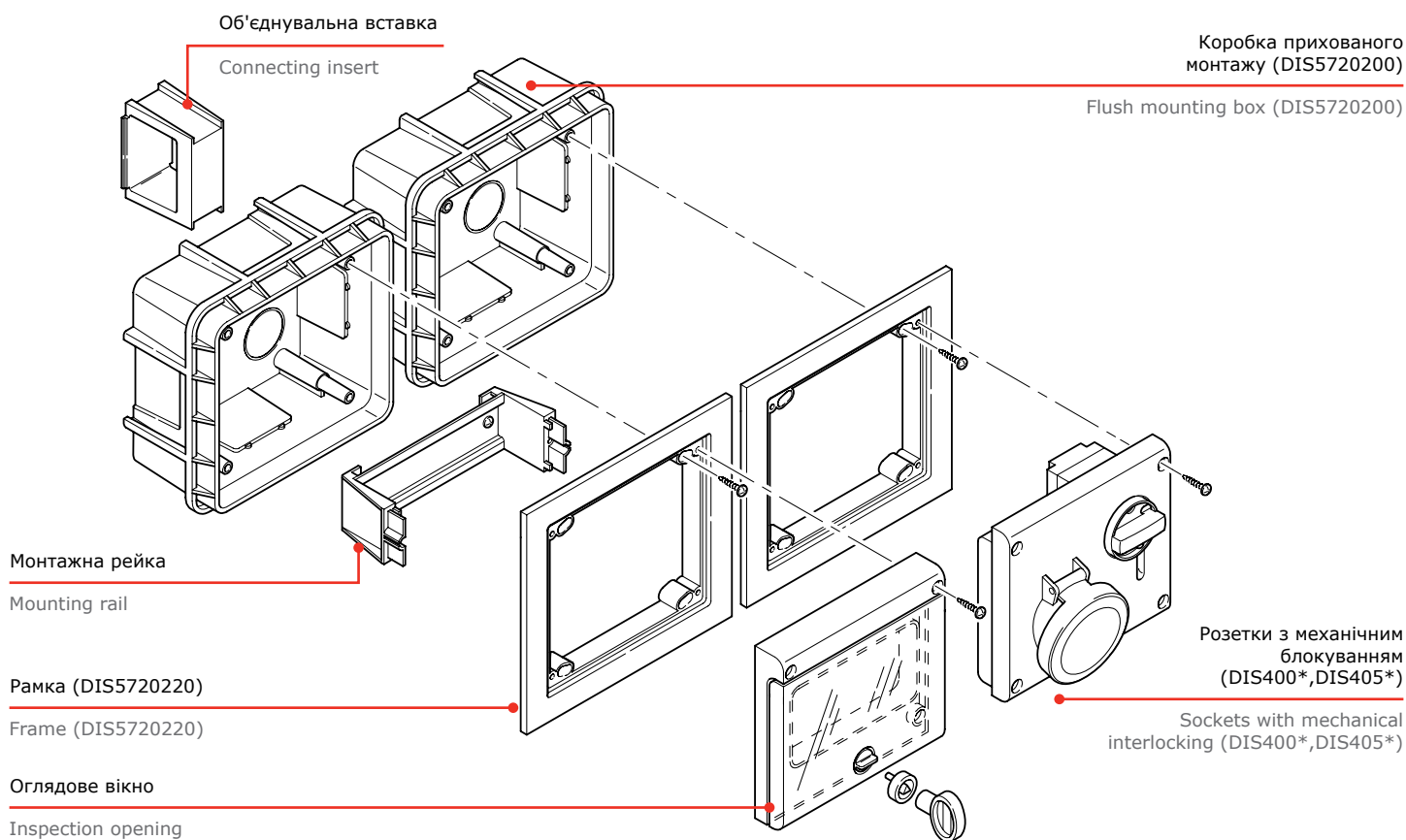


Монтаж розетки на коробку з основою 70x87 Socket installation on a box with a 70x87 base



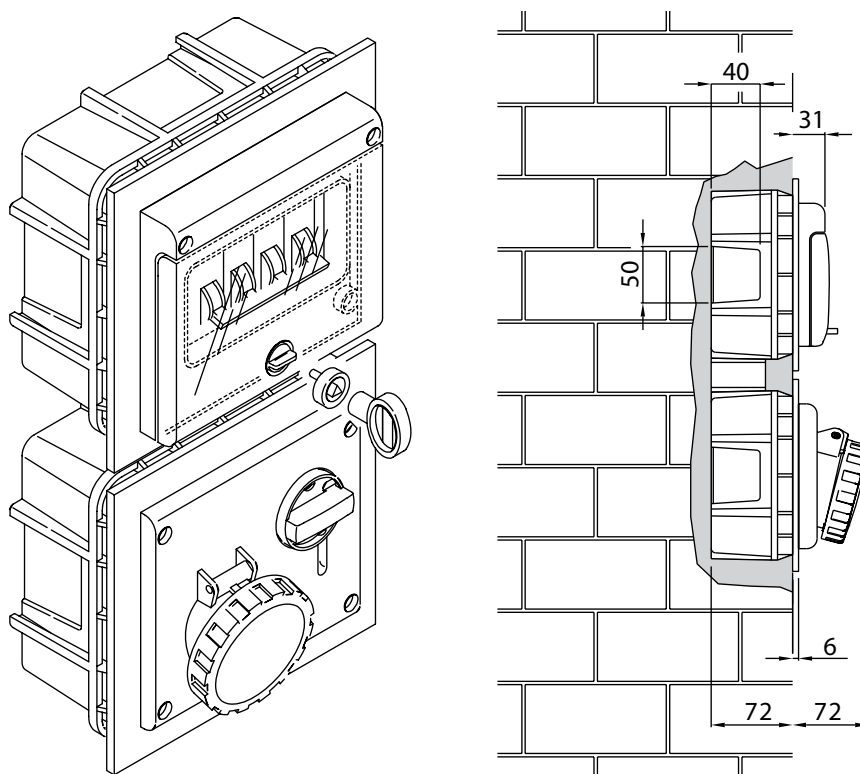
Монтаж розеток на коробку прихованого встановлення 136x125 з горизонтальною організацією елементів

Socket installation on the flush-mounted box 136x125 with the horizontal layout of elements



Монтаж розеток на коробку прихованого встановлення 136x125 з вертикальною організацією елементів

Installation of sockets on the flush-mounted box 136x125 with a vertical layout of elements



■ DIN-рейки DIN-rails

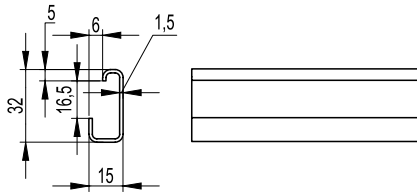
DIN-рейки:

виконання 1 – стандартна серія з суцільним дном, з безперервною лінією по центру основи для спрощення свердління отворів;
виконання 2 – серія F з отворами для фіксації обладнання.

DIN-rails are supplied:

version 1 – standard series with a solid bottom and continuous line in the base center to simplify hole drilling;
version 2 – F series with holes for clamping the equipment.

DIN-рейка G G-type DIN-rail



Матеріал:

- оцинкована сталь.

Характерні особливості:

- рейка G-типу з безперервною лінією по центру основи;
- висока міцність і корозійстійкість (до 40 хвилин в сольовому розчині).

Технічні умови:

- відповідають DIN 50021SS.

Material:

- zinc-plated steel

Distinctive features:

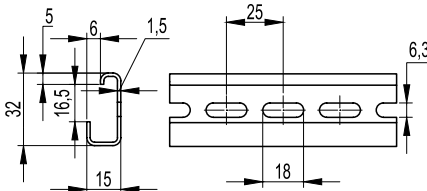
- G-type rail with a continuous line in the base centre;
- high durability and corrosion resistance (up to 40 minutes in saline solution).

Technical standards:

- conforming to DIN 50021SS.

ТИП TYPE	НАЙМЕНУВАННЯ NAME	ДОВЖИНА LENGTH	КОД CODE
mm			
G1	DIN-рейка с насічкою 32x15 мм DIN-rail with 32x15 mm notch	2000	02120

DIN-рейка G1F G1F DIN-rail



Матеріал:

- оцинкована сталь.

Характерні особливості:

- рейка G-типу з перфорацією;
- висока міцність і корозійстійкість (до 40 хвилин в сольовому розчині).

Технічні умови:

- відповідають DIN 50021SS.

Material:

- zinc-plated steel

Distinctive features:

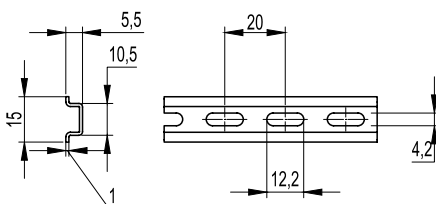
- perforated G-type rail;
- high durability and corrosion resistance (up to 40 minutes in saline solution).

Technical standards:

- conforming to DIN 50021SS.

ТИП TYPE	НАЙМЕНУВАННЯ NAME	ДОВЖИНА LENGTH	КОД CODE
mm			
G1F	DIN-рейка 32x15мм DIN rail 32x15 mm	2000	02125

DIN-рейка OMEGA 2F OMEGA 2F DIN-rail



Матеріал:

- оцинкована сталь.

Характерні особливості:

- рейка Omega-типу з перфорацією;
- висока міцність і корозійстійкість (до 40 хвилин в сольовому розчині).

Технічні умови:

- відповідають DIN 50021SS.

Material:

- zinc-plated steel

Distinctive features:

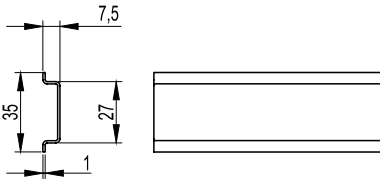
- perforated OMEGA-type rail;
- high durability and corrosion resistance (up to 40 minutes in saline solution).

Technical standards:

- conforming to DIN 50021SS.

ТИП TYPE	НАЙМЕНУВАННЯ NAME	ДОВЖИНА LENGTH	КОД CODE
mm			
Omega 2F	DIN-рейка 15x5,5 мм DIN-rail 15x5.5 mm	2000	02130

DIN-рейка OMEGA 3 OMEGA 3 DIN-rail



Матеріал:

- оцинкована сталь.

Характерні особливості:

- рейка Омега-типу з безперервною лінією по центру основи;
- висока міцність і корозієстійкість (до 40 хвилин в сольовому розчині).

Технічні умови:

- відповідають DIN 50021SS.

Material:

- zinc-plated steel

Distinctive features:

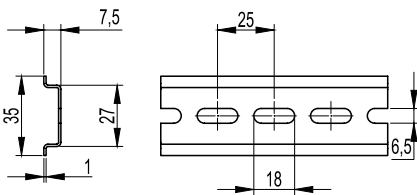
- Omega-type rail with a continuous line in the base centre;
- high durability and corrosion resistance (up to 40 minutes in a saline solution).

Technical standards:

- conforming to DIN 50021SS.

ТИП TYPE	НАИМЕНОВАНИЕ NAME	ДОВЖИНА LENGTH mm	КОД CODE
Omega 3	DIN-рейка з насічкою 35x7,5 мм DIN-rail with a 35x7.5 mm notch	2000	02135

DIN-рейка OMEGA 3F OMEGA 3F DIN-rail



Матеріал:

- оцинкована сталь.

Характерні особливості:

- рейка Омега-типу з перфорацією;
- висока міцність і корозієстійкість (до 40 хвилин в сольовому розчині).

Технічні умови:

- відповідають DIN 50021SS.

Material:

- zinc-plated steel

Distinctive features:

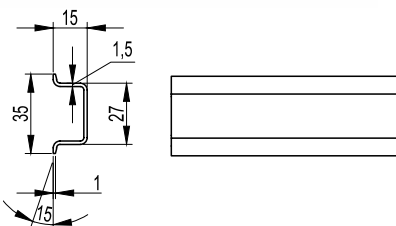
- perforated OMEGA-type rail;
- high durability and corrosion resistance (up to 40 minutes in a saline solution).

Technical standards:

- conforming to DIN 50021SS.

ТИП TYPE	НАЙМЕНУВАННЯ NAME	ДОВЖИНА LENGTH mm	КОД CODE
Omega 3F	DIN-рейка 35x7,5 мм / DIN-rail 35x7.5 mm	2000	02140
Omega 3F	DIN-рейка 35x7,5 мм / DIN-rail 35x7.5 mm	1000	02141

DIN-рейка OMEGA 3A OMEGA 3A DIN-rail



Матеріал:

- оцинкована сталь.

Характерні особливості:

- рейка Омега-типу з безперервною лінією по центру основи;
- висока міцність і корозієстійкість (до 40 хвилин в сольовому розчині).

Технічні умови:

- відповідають DIN 50021SS.

Material:

- zinc-plated steel

Distinctive features:

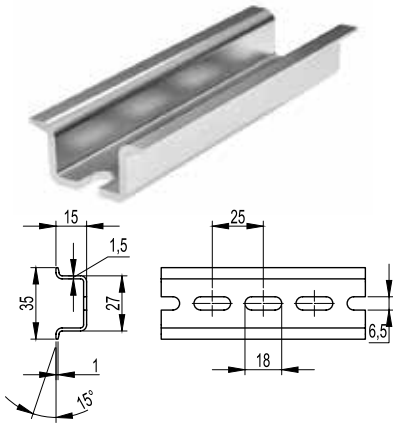
- Omega-type rail with a continuous line in the base centre;
- high durability and corrosion resistance (up to 40 minutes in saline solution).

Technical standards:

- conforming to DIN 50021SS.

ТИП TYPE	НАИМЕНОВАНИЕ NAME	ДОВЖИНА LENGTH mm	КОД CODE
Omega 3A	DIN-рейка з насічкою 35x15 мм DIN-rail with a 35x15 mm notch	2000	02145

DIN-рейка OMEGA 3AF OMEGA 3AF DIN-rail



Матеріал:

- оцинкована сталь.

Характерні особливості:

- рейка Omega-типу з перфорацією;
- висока міцність і корозієстійкість (до 40 хвилин в сольовому розчині).

Технічні умови:

- відповідають DIN 50021SS.

Material:

- zinc-plated steel.

Distinctive features:

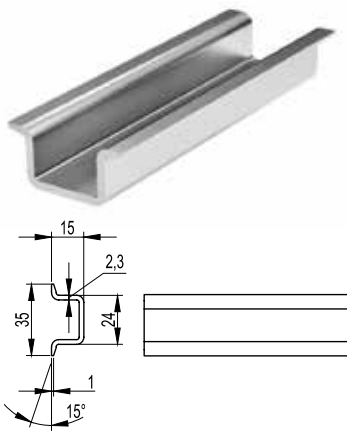
- perforated OMEGA-type rail;
- high durability and corrosion resistance (up to 40 minutes in a saline solution).

Technical standards:

- conforming to DIN 50021SS.

ТИП TYPE	НАИМЕНОВАНИЕ NAME	ДОВЖИНА LENGTH	КОД CODE
		mm	
Omega 3AF	DIN-рейка 35x15 мм DIN-rail 35x15 mm	2000	02150

DIN-рейка OMEGA 3B OMEGA 3B DIN-rail



Матеріал:

- оцинкована сталь.

Характерні особливості:

- рейка Omega-типу з безперервною лінією по центру основи;
- висока міцність і корозієстійкість (до 40 хвилин в сольовому розчині).

Технічні умови:

- відповідають DIN 50021SS.

Material:

- zinc-plated steel.

Distinctive features:

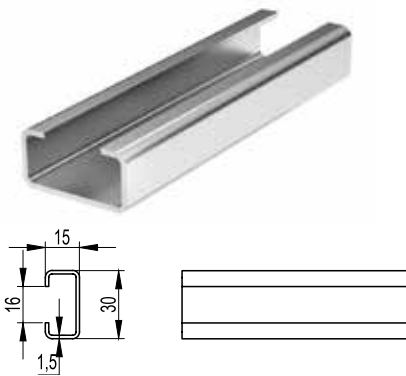
- Omega-type rail with a continuous line in the base centre;
- high durability and corrosion resistance (up to 40 minutes in saline solution).

Technical standards:

- conforming to DIN 50021SS.

ТИП TYPE	НАИМЕНОВАНИЕ NAME	ДОВЖИНА LENGTH	КОД CODE
		mm	
Omega 3B	DIN-рейка з насічкою, посилена 35x15 мм Reinforced DIN-rail with a 35x15 mm notch	2000	02155

DIN-рейка C1 C1 DIN-rail



Матеріал:

- оцинкована сталь.

Характерні особливості:

- рейка C-типу з безперервною лінією по центру основи;
- висока міцність і корозієстійкість (до 40 хвилин в сольовому розчині).

Технічні умови:

- відповідають DIN 50021SS.

Material:

- zinc-plated steel.

Distinctive features:

- C-type rail with a continuous line in the base centre;
- high durability and corrosion resistance (up to 40 minutes in saline solution).

Technical standards:

- conforming to DIN 50021SS.

ТИП TYPE	НАИМЕНОВАНИЕ NAME	ДОВЖИНА LENGTH	КОД CODE
		mm	
C1	DIN-рейка з насічкою 30x15x16 мм DIN-rail with a 30x15x16 mm notch	2000	02160

DIN-рейка C1F C1F DIN-rail



Матеріал:

- оцинкована сталь.

Характерні особливості:

- рейка C-типу з перфорацією;
- висока міцність і корозієстійкість (до 40 хвилин в сольовому розчині).

Технічні умови:

- відповідають DIN 50021SS.

Material:

- zinc-plated steel.

Distinctive features:

- perforated C-type rail;
- high durability and corrosion resistance (up to 40 minutes in saline solution).

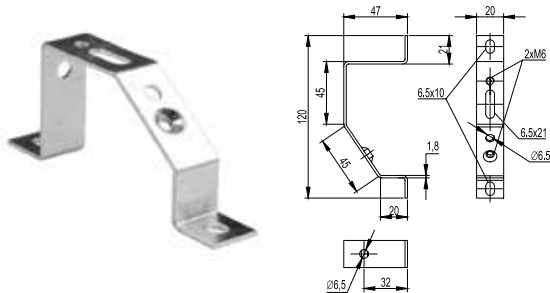
Technical standards:

- conforming to DIN 50021SS.

ТИП TYPE	НАИМЕНОВАНИЕ NAME	ДОВЖИНА LENGTH	КОД CODE
		mm	
C1F	DIN-рейка 30x15x16 мм DIN-rail 30x15x16 mm	2000	02165

■ Аксесуари Accessories

Кронштейн TSL TSL supporting arm



Матеріал:

- оцинкована сталь.

Характерні особливості:

- дозволяє здійснити монтаж на три монтажні точки.

Material:

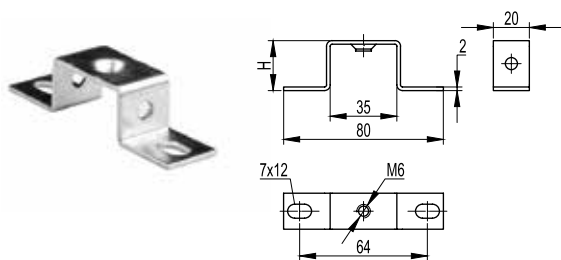
- zinc-plated steel.

Distinctive features:

- can be installed on three mounting points.

НАЙМЕНУВАННЯ NAME	Н H mm	ГВИНТ SCREW	КОД CODE
TSL	–	M6	02195

Кронштейн TST TST supporting arm



Матеріал:

- оцинкована сталь.

Характерні особливості:

- призначений для встановлення рейки на певну висоту.

Material:

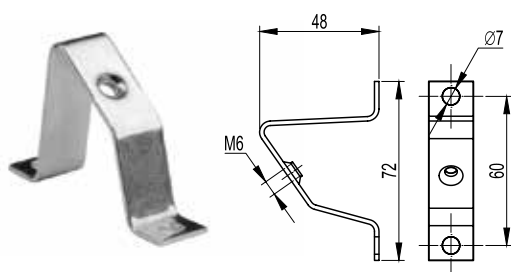
- zinc-plated steel.

Distinctive features:

- intended for installing the rail at a certain height.

НАЙМЕНУВАННЯ NAME	Н H mm	ГВИНТ SCREW	КОД CODE
TST 20	20	M6	03120
TST 30	30	M6	03130
TST 50	50	M6	03150

Кронштейн ST ST supporting arm



Матеріал:

- оцинкована сталь.

Характерні особливості:

- призначений для встановлення рейки під кутом.

Material:

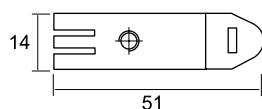
- zinc-plated steel.

Distinctive features:

- intended for installing the rail angle-wise.

НАЙМЕНУВАННЯ NAME	Н H mm	ГВИНТ SCREW	КОД CODE
TS	–	M6	02190

Кліпса FIX KLIP FIX KLIP clamp



Матеріал:

- оцинкована сталь.

Характерні особливості:

- закладні кліпси під профіль OMEGA.

Material:

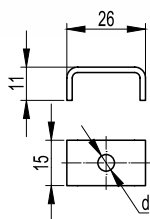
- zinc-plated steel.

Distinctive features:

- embedded clamps for the OMEGA profile.

НАЙМЕНУВАННЯ NAME	ГВИНТ SCREW	КОД CODE
FIX KLIP	M4	03504
	M5	03505

Кліпса С KLIP C KLIP clamp



Матеріал:

- оцинкована сталь.

Характерні особливості:

- закладні кліпси під С-профіль.

Material:

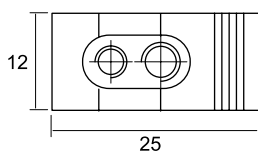
- zinc-plated steel

Distinctive features:

- embedded clamps for the C-profile.

НАЙМЕНУВАННЯ NAME	ГВИНТ SCREW	КОД CODE
C KLIP	M4	03574
	M5	03575
	M6	03576

Кліпса Р KLIP P KLIP clamp



Матеріал:

- поліамід 6.6 з оцинкованою сталлю.

Характерні особливості:

- закладні кліпси під G-профіль.

Material:

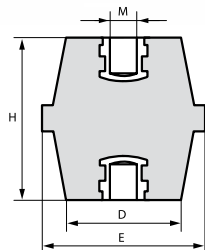
- polyamide 6.6 with zinc-plated steel.

Distinctive features:

- embedded clamps for the G-profile.

НАЙМЕНУВАННЯ NAME	ГВИНТ SCREW	КОД CODE
P KLIP	M3-M5	03535
	M5-M3	03553
	M4-M6	03546
	M6-M4	03564

Ізолятор Insulator



Застосування:

- використовують як опорний ізолятор для шин.

Технічні характеристики:

- матеріал ізолятора: поліестер з армованим скловолокном;
- робоча температура: від -40°C до +130°C;
- теплостійкість під навантаженням до +200°C;
- дугостійкість 180 с;
- поглинання води <0,3%;
- клас горючості UL94, клас V0.

Електричні характеристики:

- **VeAC** номінальна змінна напруга, В;
- **VeDC** номінальна постійна напруга;
- **VtAC** максимальна змінна напруга, В;
- **VtDC** максимальна змінна напруга, В;
- **VtP** напруга пробую, В.

Механічні характеристики:

- **Kgf** максимальне зусилля на розтягнення, кг.
- **Kgt** максимальне зусилля на зсув, кг.
- **N/m** максимальний момент затягування, Н/м.

Purpose:

- to be used as a standoff insulator for busbars.

Specifications:

- insulator material: fiberglass reinforced polyester.
- fiberglass reinforced polyester.
- operating temperature: from -40 °C to +130 °C;
- thermal endurance at up to +200 °C;
- arc resistance: 180 sec
- moisture absorption: < 0.3%;
- UL94 flammability classification — V0.

Electrical characteristics:

- **VeAC** rated AC voltage, V;
- **VeDC** rated DC voltage;
- **VtAC** maximum AC voltage, V;
- **VtDC** maximum AC voltage, V;
- **VtP** breakdown voltage, V;

Mechanical characteristics:

- **Kgf** maximum tensile force, kg;
- **Kgt** maximum shear force, kg;
- **N/m** maximum torque, N/m.

Серія 1 Series 1

РОЗМІРИ DIMENSIONS				ЕЛЕКТРИЧНІ ХАРАКТЕРИСТИКИ ELECTRICAL CHARACTERISTICS					МЕХАНІЧНІ ХАРАКТЕРИСТИКИ MECHANICAL CHARACTERISTICS			УПАКОВКА PACKAGING	КОД CODE
H	E	M	D	VeAC	VeDC	VtAC	VtP	VtDC	Kgf	Kgt	N/m	шт. pcs.	
12	10	3	10	125	150	3000	5500	4200	100	150	3	100	ISBK1209
16	15	4	12	500	600	3000	5500	4200	100	150	3	100	ISBK1506
16	15	5	12	500	600	3000	5500	4200	100	150	3	100	ISBK1563
20	19	4	15	750	900	5000	9000	7000	200	300	3	100	ISBK2009
20	19	5	15	750	900	5000	9000	7000	200	300	6	100	ISBK2017
20	19	6	15	750	900	5000	9000	7000	200	400	10	100	ISBK2033
25	22	4	18	1000	1200	6000	11000	8500	180	400	3	100	ISBK2801
25	22	5	18	1000	1200	6000	11000	8500	180	400	6	100	ISBK2819
25	22	6	18	1000	1200	6000	11000	8500	180	600	10	100	ISBK2827
30	30	6	26	1200	1500	8000	14000	11000	300	600	10	100	ISBK3049
30	30	8	26	1200	1500	8000	14000	11000	300	600	25	100	ISBK3056
35	32	6	29	1400	1600	9000	16000	12500	500	900	10	120	ISBK3544
35	32	8	29	1400	1600	9000	16000	12500	500	900	25	120	ISBK3551
35	32	10	29	1400	1600	9000	16000	12500	500	900	50	120	ISBK3569
40	41	6	34	1600	1900	10000	18000	14000	900	1100	10	60	ISBK4047
40	41	8	34	1600	1900	10000	18000	14000	900	1100	25	60	ISBK4054
40	41	10	34	1600	1900	10000	18000	14000	900	1100	50	60	ISBK4062
40	41	12	34	1600	1900	10000	18000	14000	900	1100	85	60	ISBK4070
50	36	6	30	2000	2400	12000	21500	17000	600	1000	10	75	ISBK5044
50	36	8	30	2000	2400	12000	21500	17000	600	1000	25	75	ISBK5051
50	36	10	30	2000	2400	12000	21500	17000	600	1000	50	75	ISBK5069
65	41	8	32	2500	3000	12000	29000	22000	600	1000	25	36	ISBK6554
65	41	10	32	2500	3000	12000	29000	22000	600	1000	50	36	ISBK6562
65	41	12	32	2500	3000	12000	29000	22000	600	1000	85	36	ISBK6570
75	50	8	38	3200	3800	20000	36000	28000	950	2400	25	24	ISBK7552
75	50	10	38	3200	3800	20000	36000	28000	950	2400	50	24	ISBK7560
75	50	12	38	3200	3800	20000	36000	28000	950	2400	85	24	ISBK7578
100	65	10	52	5000	6000	26000	47000	36000	1500	4000	50	9	ISBK9962
100	65	12	52	5000	6000	26000	47000	36000	1500	4000	85	9	ISBK9970
100	65	16	52	5000	6000	26000	47000	36000	1500	4000	200	9	ISBK9988

Серія 2 Series 2

РОЗМІРИ DIMENSIONS				ЕЛЕКТРИЧНІ ХАРАКТЕРИСТИКИ ELECTRICAL CHARACTERISTICS					МЕХАНІЧНІ ХАРАКТЕРИСТИКИ MECHANICAL CHARACTERISTICS			УПАКОВКА PACKAGING	КОД CODE
H	E	M	D	VeAC	VeDC	VtAC	Vt P	VtDC	Kgf	Kgt	N/m	шт. pcs.	
35	41	6	35	1400	1600	9000	16000	12500	900	1100	10	80	ISBK3890
35	41	8	35	1400	1600	9000	16000	12500	900	1100	25	80	ISBK3916
35	41	10	35	1400	1600	9000	16000	12500	900	1100	50	80	ISBK3924
40	46	8	40	1600	1900	10000	18000	14000	1000	1100	25	48	ISBK4112
40	46	10	40	1600	1900	10000	18000	14000	1000	1100	50	48	ISBK4120
40	46	12	40	1600	1900	10000	18000	14000	1000	1100	85	48	ISBK4160
45	46	8	38	1800	2100	11000	20000	15500	1000	1500	25	48	ISBK4617
45	46	10	38	1800	2100	11000	20000	15500	1000	1500	50	48	ISBK4625
45	46	12	38	1800	2100	11000	20000	15500	1000	1500	85	48	ISBK4633
50	50	8	40	2000	2400	13000	23500	18000	1100	1800	25	36	ISBK5531
50	50	10	40	2000	2400	13000	23500	18000	1100	1800	50	36	ISBK5549
50	50	12	40	2000	2400	13000	23500	18000	1100	1800	85	36	ISBK5556
60	55	8	43	2400	2800	15000	27000	21000	1100	2200	25	24	ISBK6059
60	55	10	43	2400	2800	15000	27000	21000	1100	2200	50	24	ISBK6067
60	55	12	43	2400	2800	15000	27000	21000	1100	2200	85	24	ISBK6075
70	60	8	48	3000	3600	18000	32500	25000	1200	2500	25	15	ISBK7057
70	60	10	48	3000	3600	18000	32500	25000	1200	2500	50	15	ISBK7065
70	60	12	48	3000	3600	18000	32500	25000	1200	2500	85	15	ISBK7073
70	60	16	48	3000	3600	18000	32500	25000	1200	2500	200	15	ISBK7099
80	65	10	52	3500	4200	22000	39500	31000	1600	3000	50	12	ISBK8063
80	65	12	52	3500	4200	22000	39500	31000	1600	3000	85	12	ISBK8071
80	65	16	52	3500	4200	22000	39500	31000	1600	3000	200	12	ISBK8089

Спейсер Spacer



Застосування:

• використовують для кріплення обладнання і монтажної плати на заданому рівні; вироби надійно захищені антикорозійним покриттям, що не містить шестивалентного хрому.

Purpose:

• to be used to mount equipment and circuit boards at a given level. Items are effectively protected by a corrosion-resistant coating, which does not contain hexavalent chromium.

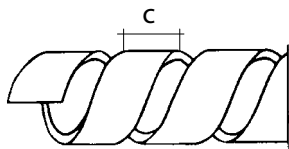
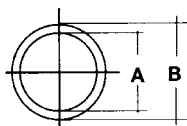
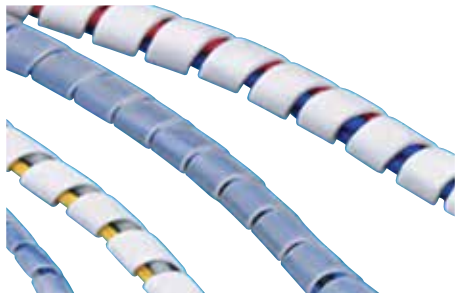
ДОВЖИНА ОСНОВИ BASE LENGTH	ДОВЖИНА РІЗЬБИ THREAD LENGTH	РІЗЬБА THREAD	УПАКОВКА PACKAGING	КОД CODE
mm	mm		шт. pcs.	
10	7	M4	100	QSP0104
30	7	M4	100	QSP0304
50	7	M4	100	QSP0504
70	7	M4	100	QSP0704
15	8	M5	100	QSP0155
50	8	M5	100	QSP0505
80	8	M5	100	QSP0805
15	10	M6	100	QSP0156
20	10	M6	100	QSP0206
30	10	M6	100	QSP0306
40	10	M6	100	QSP0406
50	10	M6	100	QSP0506
60	10	M6	100	QSP0606
70	10	M6	100	QSP0706
80	10	M6	100	QSP0806
90	10	M6	100	QSP0906
100	10	M6	100	QSP1006
20	12	M8	100	QSP0208
30	12	M8	100	QSP0308
40	12	M8	100	QSP0408
50	12	M8	100	QSP0508
100	12	M8	50	QSP1008

■ Кабельне обплетення

Cable braid

SPIRALITE – універсальний скручений (звитий) джгут

SPIRALITE is a universal twisted wire bundle



Застосування:

- використовують для захисту жмутів проводів будь-якого діаметру;
- можливо використовувати для створення гнучких з'єднань.

Purpose:

- indispensable for making and protecting wire bundles of any diameter;
- can be used to make flexible connections.

Колір прозорий / Transparent colour

ДІАМЕТР DIAMETER	МАКСИМАЛЬНИЙ ДІАМЕТР ОХОПЛЕННЯ ЖМУТІВ MAXIMUM DIAMETER OF WIRE BUNDLE COVERAGE	С C	КЛАС ГОРИЮЧОСТІ ЗА СТАНДАРТОМ UL94 FLAMMABILITY CLASSIFICATION ACCORDING TO UL94	УПАКОВКА PACKAGING	КОД CODE
A/B	mm			m	
1,5x3	4	5	HB	50	00961
4x6	9	8	HB	25	00962
8x10	20	12	HB	25	00963
9x12	25	12	HB	20	00964

Колір білий / White colour

ДІАМЕТР DIAMETER	МАКСИМАЛЬНИЙ ДІАМЕТР ОХОПЛЕННЯ ЖМУТІВ MAXIMUM DIAMETER OF WIRE BUNDLE COVERAGE	С C	КЛАС ГОРИЮЧОСТІ ЗА СТАНДАРТОМ UL94 FLAMMABILITY CLASSIFICATION ACCORDING TO UL94	УПАКОВКА PACKAGING	КОД CODE
A/B	mm			m	
1,5x3	4	5	V2	50	00981
4x6	9	8	V2	25	00982
8x10	20	12	V2	25	00983
9x12	25	12	V2	20	00984

Колір чорний / Black colour

ДІАМЕТР DIAMETER	МАКСИМАЛЬНИЙ ДІАМЕТР ОХОПЛЕННЯ ЖМУТІВ MAXIMUM DIAMETER OF WIRE BUNDLE COVERAGE	С C	КЛАС ГОРИЮЧОСТІ ЗА СТАНДАРТОМ UL94 FLAMMABILITY CLASSIFICATION ACCORDING TO UL94	УПАКОВКА PACKAGING	КОД CODE
A/B	mm			m	
2,3x3,5	6	5	HB	50	2SP2N
3,7x5	9	8	HB	25	2SP4N
6,5x8	15	8	HB	25	2SP6N
17,6x20	38	15	HB	25	2SP20N

HB: повільне горіння зразка в горизонтальному положенні; швидкість горіння < 76 мм/хв для товщини < 3 мм.

V2: самозатухання протягом 30 секунд на вертикально встановленому зразку; утворення крапель з палаючих часток допускається.

HB: slow burning of the sample in a horizontal position; burning rate <76 mm/min for the thickness of <3 mm.

V2: self-extinguishing for 30 seconds on a vertically mounted sample; droplets of burning particles are acceptable.

Кабельне обплетення з поліаміду Polyamide cable braid



Характеристики:

- виконана у вигляді плетеної труби з тонких ниток, при продольному стисканні збільшується в діаметрі.

Технічні характеристики:

- матеріал: поліамід 6.6;
- клас горючості: UL94 V2;
- робоча температура: від -50 °C до +130 °C;
- Tmax +150 °C протягом короткого часу

Характерні особливості:

- не містить галогенів;
- ультрафіолетостійке.

Умови монтажу:

- після розрізання обплетення необхідно термічно обробити краї, щоб уникнути розпускання нитки (термоніж, запальничка).

Characteristics:

- executed in the form of a braided pipe made of thin threads, with longitudinal compression it increases in diameter.

Specifications:

- material: polyamide 6.6;
- flammability classification: UL94 V2;
- operating temperature: from -50 °C to +130 °C;
- Tmax +150 °C for a short term

Distinctive features:

- halogen-free;
- UV resistant.

Mounting conditions:

- it is necessary to heat-treat the edges to avoid thread unraveling (thermal knife, lighter) after cutting the braid.

НОМІНАЛЬНИЙ ДІАМЕТР NOMINAL DIAMETER	МАКСИМАЛЬНИЙ ДІАМЕТР MAXIMUM DIAMETER	УПАКОВКА PACKAGE	КОД CODE
mm	mm	m	
3	6	200	GTRPA-03
4	8	200	GTRPA-04
5	10	100	GTRPA-05
6	12	100	GTRPA-06
8	16	100	GTRPA-08
10	20	100	GTRPA-10
12	24	100	GTRPA-12
15	30	100	GTRPA-15
20	40	50	GTRPA-20
25	50	50	GTRPA-25
30	60	50	GTRPA-30
40	80	50	GTRPA-40
50	100	50	GTRPA-50

Кабельне обплетення з поліестеру Polyester cable braid



Технічні характеристики:

- матеріал: поліестер;
- клас горючості: UL94 VO;
- робоча температура: від -55 °C до +150 °C;
- Tmax +200 °C протягом короткого часу

Характерні особливості:

- не містить галогенів;
- ультрафіолетостійке.

Specifications:

- material: polyester;
- flammability class: UL94 VO;
- operating temperature: from -55 °C to +150 °C;
- Tmax +200 °C for a short term

Distinctive features:

- halogen-free;
- UV resistant.

НОМІНАЛЬНИЙ ДІАМЕТР NOMINAL DIAMETER	МАКСИМАЛЬНИЙ ДІАМЕТР MAXIMUM DIAMETER	УПАКОВКА PACKAGE	КОД CODE
mm	mm	m	
3	6	200	GTRVO-03
4	8	200	GTRVO-04
5	10	100	GTRVO-05
6	12	100	GTRVO-06
8	16	100	GTRVO-08
10	20	100	GTRVO-10
12	24	100	GTRVO-12
15	30	100	GTRVO-15
20	40	50	GTRVO-20
25	50	50	GTRVO-25
30	60	50	GTRVO-30
40	80	50	GTRVO-40
50	100	50	GTRVO-50

■ Кабельні хомути Cable clamps

Кабельні хомути з поліаміду 6.6 Polyamide 6.6 cable clamps



Технічні характеристики:

- матеріал: поліамід 6.6;
- поглинання вологи: 2,5% (50% відносна вологість);
- робоча температура: від -40 °C до +85 °C;
- температура монтажу: від -10 °C до +60 °C;
- макс. допустима температура: до +110 °C на короткий час;
- температура плавлення: +256 °C;
- рейтинг горючості: UL 94, клас V2;
- діелектрична міцність: 50.000 В/мм.

Умови експлуатації:

- висока стійкість до впливу олив, продуктів, що містять оливи та розчинників;
- обмежена стійкість до впливу кислот;
- нестійкість до фенолу.

Specifications:

- material: polyamide 6.6;
- moisture absorption: 2.5% (50% RH);
- operating temperature: from -40 °C to +85 °C;
- installation temperature: from -10 °C to +60 °C;
- Tmax: up to +110 °C for a short term;
- melting temperature: +256 °C;
- flammability rating: UL 94, class V2;
- dielectric strength: 50.000 V/mm.

Operating conditions:

- high resistance to oils, oil-containing products and solvents;
- limited resistance to acids;
- phenol sensitivity.

Поліамідний хомут з подвійним замком з нержавіючої сталі Polyamide cable clamp with stainless steel double lock



Характерні особливості:

- не містять галогенів;
- хомут не жорсткий, надзвичайно еластичний і дозволяє вести монтаж при температурі -40 °C;
- подвійний замок з нержавіючої сталі заливається поліамідом 6.6 в формі для хомутів – це забезпечує надійну фіксацію замка всередині хомута і гарантує довговічність;
- постачається в спеціальних пакетах, що зберігає якість хомутів при багаторазовому використанні.

Distinctive features:

- halogen-free;
- the clamp is not tough, very elastic and allows installation at -40 °C;
- stainless steel double lock is cast with polyamide 6.6 in the form for the clamps – this ensures reliable fixation of the lock inside the clamp and guarantees durability;
- supplied in special bags that preserve the quality of the clamps during repeated use.

Безколірні / Colourless

ШИРИНА WIDTH	ДОВЖИНА LENGTH	ДІАМЕТР ОХОПЛЕННЯ COVERAGE DIAMETER	СТІЙКІСТЬ ДО РОЗТЯГНЕННЯ TENSILE STRENGTH		УПАКОВКА PACKAGING	КОД CODE
mm	mm	mm	кг / kg	Н	шт. / pcs.	
2,5	100	21	18,34	180	100	21203
2,5	200	50	18,34	180	100	21207
3,5	140	35	25,51	250	100	21209
3,5	200	50	25,51	250	100	21214
3,5	290	80	25,51	250	100	21210
4,5	200	50	36,70	360	100	21215
4,5	250	68	36,70	360	100	21216
4,5	290	80	36,70	360	100	21217
4,5	360	101	36,70	360	100	21219
7,5	220	56	79,51	780	100	21225
7,5	360	101	79,51	780	100	21227

Колір чорний / Black colour

ШИРИНА WIDTH	ДОВЖИНА LENGTH	ДІАМЕТР ОХОПЛЕННЯ COVERAGE DIAMETER	СТІЙКІСТЬ ДО РОЗТЯГНЕННЯ TENSILE STRENGTH		УПАКОВКА PACKAGING	КОД CODE
mm	mm	mm	кг / kg	Н	шт. / pcs.	
2,5	100	21	18,34	180	100	21303
2,5	200	50	18,34	180	100	21307
3,5	140	35	25,51	250	100	21309
3,5	200	50	25,51	250	100	21314
3,5	290	80	25,51	250	100	21310
4,5	200	50	36,70	360	100	21315
4,5	250	68	36,70	360	100	21316
4,5	290	80	36,70	360	100	21317
4,5	360	101	36,70	360	100	21319
7,5	220	56	79,51	780	100	21325
7,5	360	101	79,51	780	100	21327

Стандартний хомут з поліаміду 6.6 Standard polyamide 6.6 cable clamp



Застосування:

- для фіксації і кріплення проводів.

Умови монтажу:

- поза приміщенням рекомендовано використовувати хомути чорного кольору;
- всередині приміщень рекомендовано використовувати хомути білого кольору.

Характерні особливості:

- не містять галогенів;
- гладкі і заокруглені краї дозволяють вести більш зручний і безпечний монтаж;
- висока стійкість до впливу оливо, продуктів, що містять оливи та розчинників;
- обмежена стійкість до впливу кислот.

Purpose:

- for clamping and fastening wires.

Mounting conditions:

- it is recommended to use black clamps outdoors;
- it is recommended to use white clamps indoors.

Distinctive features:

- halogen-free;
- smooth and rounded edges make installation more convenient and safe;
- high resistance to oils, oil-containing products and solvents;
- limited resistance to acids.

Безколірні / Colourless

ШИРИНА WIDTH	ДОВЖИНА LENGTH	ДІАМЕТР ОХОПЛЕННЯ COVERAGE DIAMETER		СТІЙКІСТЬ ДО РОЗТЯГНЕННЯ TENSILE STRENGTH		УПАКОВКА PACKAGING	КОД CODE
		Мінімальний Minimum	Максимальний Maximum	кг kg	Н		
2,5	98	1	21	8,16	80	100	25203
2,5	100	-	22	8	78,5	100	25203U
2,5	135	1	32	8,16	80	100	25205
2,5	150	-	35	8	78,5	100	25206U
2,5	200	-	50	8	78,5	100	25207U
2,6	160	1	40	8,16	80	100	25206
2,6	200	1	52	8,16	80	100	25207
3,6	140	2	35	13,26	130	100	25209
3,6	150	-	35	18	176,5	100	25209U
3,6	200	2	50	13,26	130	100	25214
3,6	200	-	50	18	176,5	100	25214U
3,6	290	2	80	13,26	130	100	25210
3,6	300	-	80	18	176,5	100	25210U
3,6	370	2	103	13,26	130	100	25208
3,6	370	-	100	18	176,5	100	25208U
4,5	160	2,5	40	22,44	220	100	25211
4,6	200	-	50	22	215,7	100	25215U
4,6	250	-	65	22	215,7	100	25216U
4,6	300	-	80	22	215,7	100	25217U
4,6	350	-	90	22	215,7	100	25219U
4,6	400	-	105	22	215,7	100	25218U
4,6	450	-	120	22	215,7	100	25220U
4,8	178	2	45	22,44	220	100	25213
4,8	200	3	50	22,44	220	100	25215
4,8	250	3	68	22,44	220	100	25216
4,8	290	3,5	78	22,44	220	100	25217
4,8	360	3,5	103	22,44	220	100	25219
4,5	390	3,5	106	22,44	220	100	25218
4,8	430	3,5	115	22,44	220	100	25220
7,6	300	-	80	55	539,4	100	25226U
7,8	180	3,5	45	55,08	540	100	25223
7,8	240	3,5	63	55,08	540	100	25225
7,8	300	4	80	55,08	540	100	25226
7,8	365	8	100	55,08	540	100	25227
7,8	450	35	130	55,08	540	100	25229
7,8	540	35	158	55,08	540	100	25231
7,8	750	35	200	55,08	540	100	25233
9	780	32	233	71,4	700	100	25234
12,5	225	7,5	57	110	1080	50	25235
12,5	500	30	143	110	1080	50	25237
12,5	720	30	213	110	1080	50	25239
12,5	850	40	255	110	1080	50	25241
12,5	1000	40	302	110	1080	50	25243

Колір чорний / Black colour

ШИРИНА WIDTH	ДОВЖИНА LENGTH	ДІАМЕТР ОХОПЛЕННЯ COVERAGE DIAMETER		СТІЙКІСТЬ ДО РОЗТЯГНЕННЯ TENSILE STRENGTH		УПАКОВКА PACKAGING	КОД CODE
		Мінімальний Minimum	Максимальний Maximum	кг kg	Н		
2,5	98	1	21	8,16	80	100	25303
2,5	100	-	22	8	78,5	100	25303U
2,5	135	1	32	8,16	80	100	25305
2,5	150	-	35	8	78,5	100	25306U
2,5	200	-	50	8	78,5	100	25307U
2,6	160	1	40	8,16	80	100	25306
2,6	200	1	52	8,16	80	100	25307
3,6	140	2	35	13,26	130	100	25309
3,6	150	-	35	18	176,5	100	25309U
3,6	200	2	50	13,26	130	100	25314
3,6	200	-	50	18	176,5	100	25314U
3,6	290	2	80	13,26	130	100	25310
3,6	300	-	80	18	176,5	100	25310U
3,6	370	2	103	13,26	130	100	25308
3,6	370	-	100	18	176,5	100	25308U
4,5	160	2,5	40	22,44	220	100	25311
4,6	200	-	50	22	215,7	100	25315U
4,6	250	-	65	22	215,7	100	25316U
4,6	300	-	80	22	215,7	100	25317U
4,6	350	-	90	22	215,7	100	25319U
4,6	400	-	105	22	215,7	100	25318U
4,6	450	-	120	22	215,7	100	25320U
4,8	178	2	45	22,44	220	100	25313
4,8	200	3	50	22,44	220	100	25315
4,8	250	3	68	22,44	220	100	25316
4,8	290	3,5	78	22,44	220	100	25317
4,8	360	3,5	103	22,44	220	100	25319
4,5	390	3,5	106	22,44	220	100	25318
4,8	430	3,5	115	22,44	220	100	25320
7,6	300	-	80	55	539,4	100	25326U
7,8	180	3,5	45	55,08	540	100	25323
7,8	240	3,5	63	55,08	540	100	25325
7,8	300	4	80	55,08	540	100	25326
7,8	365	8	100	55,08	540	100	25327
7,8	450	35	130	55,08	540	100	25329
7,8	540	35	158	55,08	540	100	25331
7,8	750	35	200	55,08	540	100	25333
9	780	32	233	71,4	700	100	25334
12,5	225	7,5	57	110	1080	50	25335
12,5	500	30	143	110	1080	50	25337
12,5	720	30	213	110	1080	50	25339
12,5	850	40	255	110	1080	50	25341
12,5	1000	40	302	110	1080	50	25343

Кольорові Coloured



Застосування:

- ідентифікація жмутів проводів.

Характерні особливості:

- не містять галогенів;
- клас горючості HB за UL 94.

Purpose:

- identification of wire bundles.

Distinctive features:

- halogen-free;
- flammability class: HB according to UL 94.

Колір синій RAL 5010 / Colour RAL 5010 (Blue)

ШИРИНА WIDTH	ДОВЖИНА LENGTH	ДІАМЕТР ОХОПЛЕННЯ COVERAGE DIAMETER		СТІЙКІСТЬ ДО РОЗТЯГНЕННЯ TENSILE STRENGTH		УПАКОВКА PACKAGING	КОД CODE
		Мінімальний Minimum	Максимальний Maximum	кг kg	Н		
2,5	98	1	21	8,16	80	100	25203CB
3,6	140	2	35	13,26	130	100	25209CB
3,6	200	2	50	13,26	130	100	25214CB
4,8	200	3	50	22,44	220	100	25215CB
4,8	290	3,5	79	22,44	220	100	25217B

Колір червоний RAL 3000 / Colour RAL 3000 (Red)

ШИРИНА WIDTH	ДОВЖИНА LENGTH	ДІАМЕТР ОХОПЛЕННЯ COVERAGE DIAMETER		СТІЙКІСТЬ ДО РОЗТЯГНЕННЯ TENSILE STRENGTH		УПАКОВКА PACKAGING	КОД CODE
		Мінімальний Minimum	Максимальний Maximum	кг kg	Н		
2,5	98	1	21	8,16	80	100	25203CR
3,6	140	2	35	13,26	130	100	25209CR
3,6	200	2	50	13,26	130	100	25214CR
4,8	200	3	50	22,44	220	100	25215CR
4,8	290	3,5	79	22,44	220	100	25217R

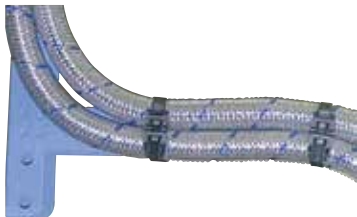
Колір зелений RAL 6032 / Colour RAL 6032 (Green)

ШИРИНА WIDTH	ДОВЖИНА LENGTH	ДІАМЕТР ОХОПЛЕННЯ COVERAGE DIAMETER		СТІЙКІСТЬ ДО РОЗТЯГНЕННЯ TENSILE STRENGTH		УПАКОВКА PACKAGING	КОД CODE
		Мінімальний Minimum	Максимальний Maximum	кг kg	Н		
2,5	98	1	21	8,16	80	100	25203CV
3,6	140	2	35	13,26	130	100	25209CV
3,6	200	2	50	13,26	130	100	25214CV
4,8	200	3	50	22,44	220	100	25215CV
4,8	290	3,5	79	22,44	220	100	25217V

Колір жовтий RAL 1021 / Colour RAL 1021 (Yellow)

ШИРИНА WIDTH	ДОВЖИНА LENGTH	ДІАМЕТР ОХОПЛЕННЯ COVERAGE DIAMETER		СТІЙКІСТЬ ДО РОЗТЯГНЕННЯ TENSILE STRENGTH		УПАКОВКА PACKAGING	КОД CODE
		Мінімальний Minimum	Максимальний Maximum	кг kg	Н		
2,5	98	1	21	8,16	80	100	25203CG
3,6	140	2	35	13,26	130	100	25209CG
3,6	200	2	50	13,26	130	100	25214CG
4,8	200	3	50	22,44	220	100	25215CG
4,8	290	3,5	79	22,44	220	100	25217G

З плоским замком With flat lock



Характерні особливості:

- не містять галогенів;
- плоский замок з зовнішніми зубцями дозволяє використовувати кабельні хомути для підвищених ліній без пошкодження ізоляції.

Distinctive features:

- halogen-free;
- the flat lock with external teeth allows using cable clamps for suspended lines without damaging the insulation.

Колір чорний / Black colour

ШИРИНА WIDTH	ДОВЖИНА LENGTH	ЗАМОК ZAMOK	ДІАМЕТР ОХОПЛЕННЯ COVERAGE DIAMETER		СТІЙКІСТЬ ДО РАСТЯГНЕННЯ TENSILE STRENGTH		УПАКОВКА PACKAGING	КОД CODE
			Мінімальний Minimum	Максимальний Maximum	кг kg	Н		
9	200	одинарний single	15	40	40,80	400	100	26501
9	290	подвійний double	25	70	59,16	580	100	26502
9	380	подвійний double	25	100	59,16	580	100	26503

З підвищеною стійкістю до ультрафіолету High UV resistant



Характерні особливості:

- стабілізатори у складі матеріалу хомута дозволяють зберігати властивості під впливом ультрафіолету протягом 10 років;
- робоча температура: від -40 до +105 °C;
- не містить галогенів.

Distinctive features:

- stabilizers in the clamp material allow maintaining properties under the UV influence for 10 years
- operating temperature: from -40 °C to +105 °C;
- halogen-free.

Колір чорний / Black colour

ШИРИНА WIDTH	ДОВЖИНА LENGTH	МАКСИМАЛЬНИЙ ДІАМЕТР ОХОПЛЕННЯ MAXIMUM COVERAGE DIAMETER	СТІЙКІСТЬ ДО РОЗТЯГНЕННЯ TENSILE STRENGTH		УПАКОВКА PACKAGING	КОД CODE
			кг kg	Н		
2,5	98	21	8,16	80	100	25303CUV
3,5	140	32	18,36	180	100	25309CUV
3,5	200	50	18,36	180	100	25314CUV
4,5	200	50	22,44	220	100	25315CUV
4,5	290	78	22,44	220	100	25317UV
7,5	365	100	55,08	540	100	25327UV
7,5	540	158	55,08	540	100	25331UV
7,5	750	200	55,08	540	100	25333UV

Стойкий до високих температур Withstands high temperatures



Характерні особливості:

- не містить галогенів;
- спеціальні добавки у складі матеріалу зберігають властивості хомути навіть при температурі до +145 °C протягом короткотривалого періоду;
- підвищена робоча температура: до +125 °C.

Distinctive features:

- halogen-free;
- special additions in the material composition retain the properties of the clamp even at temperatures of up to +145 °C for a short term;
- increased operating temperature — up to +125 °C.

Колір зелений / Green colour

ШИРИНА WIDTH	ДОВЖИНА LENGTH	ДІАМЕТР ОХОПЛЕННЯ COVERAGE DIAMETER		СТІЙКІСТЬ ДО РОЗТЯГНЕННЯ TENSILE STRENGTH	УПАКОВКА PACKAGING	КОД CODE
		Мінімальний Minimum	Максимальний Maximum			
2,5	98	1	21	8,16	100	25203CT
3,6	140	2	35	13,26	100	25209CT
3,6	200	2	50	13,26	100	25214CT
4,8	200	3	50	22,44	100	25215CT
4,8	290	3,5	79	22,44	100	25217T
7,8	365	8	100	55,08	100	25227T

Колір чорний / Black colour

ШИРИНА WIDTH	ДОВЖИНА LENGTH	ДІАМЕТР ОХОПЛЕННЯ COVERAGE DIAMETER		СТІЙКІСТЬ ДО РАСТЯГНЕННЯ TENSILE STRENGTH	УПАКОВКА PACKAGING	КОД CODE
		Мінімальний Minimum	Максимальний Maximum			
2,5	98	1	21	8,16	100	25303CT
3,6	140	2	35	13,26	100	25309CT
3,6	200	2	50	13,26	100	25314CT
4,8	200	3	50	22,44	100	25315CT
4,8	290	3,5	79	22,44	100	25317T
7,8	365	8	100	55,08	100	25327T

Не підтримує горіння Does not support combustion



Застосування:

фіксація провідників всередині щитового обладнання;
- фіксація кабельних трас всередині тоннелів.

Характерні особливості:

- клас горючості V0 по UL 94;
- не містить галогенів;
- можливо використовувати в пожежонебезпечних зонах.

Purpose:

clamping the conductors inside the switchboard equipment;
- clamping of cable routes inside tunnels.

Distinctive features:

- flammability class: V0 according to UL 94;
- halogen-free;
- can be used in fire hazardous areas.

Колір білий / White colour

ШИРИНА WIDTH	ДОВЖИНА LENGTH	МАКСИМАЛЬНИЙ ДІАМЕТР ОХОПЛЕННЯ MAXIMUM COVERAGE DIAMETER		СТІЙКІСТЬ ДО РОЗТЯГНЕННЯ TENSILE STRENGTH	УПАКОВКА PACKAGING	КОД CODE
		mm	mm			
2,5	98	21		8,16	100	25203CV0
3,5	140	32		18,36	100	25209CV0
3,5	200	50		18,36	100	25214CV0
4,8	200	50		22,44	100	25215CV0
4,5	290	78		22,44	100	25217V0
7,5	365	100		55,08	100	25227V0

Детектований (той, що визначається) Detected (the one to be detected)



Застосування:

• використовують на харчовому і фармацевтичному виробництві

Характерні особливості:

- до складу входить діоксид заліза, за допомогою якого хомут визначають (відслідковують) металодетектором і рентгенівським випромінюванням;
- відповідають стандарту HACCP;
- температура монтажу: від -5 до +60 °C;
- клас горючості: HB (UL 94);
- не містить галогенів.

Purpose:

• used in food and pharmaceutical production

Distinctive features:

- the composition includes iron dioxide, using which the clamp can be found by a metal detector and X-ray;
- comply with the HACCP standard;
- installation temperature: from -5 to +60 °C;
- flammability class: HB according to UL 94;
- halogen-free.

Колір синій / Blue colour

ШИРИНА WIDTH	ДОВЖИНА LENGTH	МАКСИМАЛЬНИЙ ДІАМЕТР ОХОПЛЕННЯ MAXIMUM COVERAGE DIAMETER		СТІЙКІСТЬ ДО РОЗТЯГНЕННЯ TENSILE STRENGTH		УПАКОВКА PACKAGING	КОД CODE
		мм	мм	кг kg	Н		
2,5	98	21		8,16	80	100	25203CDT
3,5	140	32		13,26	130	100	25209CDT
3,5	200	50		13,26	130	100	25214CDT
4,5	200	50		22,44	220	100	25215CDT
4,5	290	78		22,44	220	100	25217DT
4,5	360	100		22,44	220	100	25219DT
7,5	365	100		55,08	540	100	25227DT

Маркувальний Marking



ШИРИНА WIDTH	ДОВЖИНА LENGTH	ВИСОТА ТАБЛИЧКИ PLATE HEIGHT	ШИРИНА ТАБЛИЧКИ PLATE WIDTH	ДІАМЕТР ОХОПЛЕННЯ, мм COVERAGE DIAMETER, mm		СТІЙКІСТЬ ДО РОЗТЯГНЕННЯ TENSILE STRENGTH	УПАКОВКА PACKAGING	КОД CODE
				Мінімальний Minimum	Максимальний Maximum			
2,5	100	8	25,4	6	20	8,16	100	252100M
2,5	200	8	25,4	5	50	8,16	100	252200M



ШИРИНА WIDTH	ДОВЖИНА LENGTH	ВИСОТА ТАБЛИЧКИ PLATE HEIGHT	ШИРИНА ТАБЛИЧКИ PLATE WIDTH	ДІАМЕТР ОХОПЛЕННЯ, мм COVERAGE DIAMETER, mm		СТІЙКІСТЬ ДО РОЗТЯГНЕННЯ TENSILE STRENGTH	УПАКОВКА PACKAGING	КОД CODE
				Мінімальний Minimum	Максимальний Maximum			
2,5	110	9,1	20,4	1	20	8,16	100	252110M
2,5	210	9,1	20,4	1	52	8,16	100	252210M



ШИРИНА WIDTH	ДОВЖИНА LENGTH	ВИСОТА ТАБЛИЧКИ PLATE HEIGHT	ШИРИНА ТАБЛИЧКИ PLATE WIDTH	ДІАМЕТР ОХОПЛЕННЯ, мм COVERAGE DIAMETER, mm		СТІЙКІСТЬ ДО РОЗТЯГНЕННЯ TENSILE STRENGTH	УПАКОВКА PACKAGING	КОД CODE
				Мінімальний Minimum	Максимальний Maximum			
4,8	190	28	13	10	50	22	100	252190M
4,8	270	28	13	10	75	22	100	252270M

Багаторазовий Multiple



Характерні особливості:

- не містить галогенів;
- підходить для тимчасової фіксації жмутів проводів (коли планується додавати чи видаляти проводи).

Distinctive features:

- halogen-free;
- suitable for temporary clamping of wire bundles (when it is planned to add or remove wires).

Безколірні / Colourless

ШИРИНА WIDTH	ДОВЖИНА LENGTH	ДІАМЕТР ОХОПЛЕННЯ, мм COVERAGE DIAMETER, mm		СТІЙКІСТЬ ДО РОЗТЯГНЕННЯ TENSILE STRENGTH	УПАКОВКА PACKAGING	КОД CODE
		Мінімальний Minimum	Максимальний Maximum	кг kg	шт. pcs.	
7,5	200	6	50	22	100	25250
7,5	250	6	65	22	100	25252
7,5	350	6	100	22	100	25254

Колір чорний / Black colour

ШИРИНА WIDTH	ДОВЖИНА LENGTH	ДІАМЕТР ОХОПЛЕННЯ, мм COVERAGE DIAMETER, mm		СТІЙКІСТЬ ДО РОЗТЯГНЕННЯ TENSILE STRENGTH	УПАКОВКА PACKAGING	КОД CODE
		Мінімальний Minimum	Максимальний Maximum	кг kg	шт. pcs.	
7,5	200	6	50	22	100	25350
7,5	250	6	65	22	100	25352
7,5	350	6	100	22	100	25354

З основою (для перфорованої поверхні) With a base (for perforated surface)



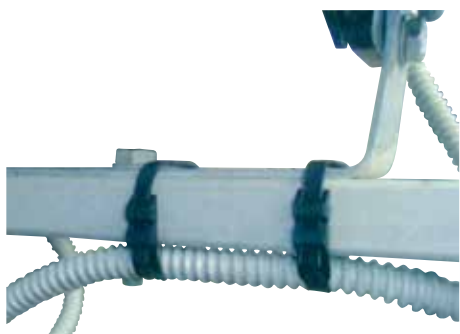
ШИРИНА WIDTH	ДОВЖИНА LENGTH	ДІАМЕТР ОТВОРУ HOLE DIAMETER	ТОВЩИНА ПАНЕЛІ PANEL THICKNESS	ДІАМЕТР ОХОПЛЕННЯ, мм COVERAGE DIAMETER, mm		СТІЙКІСТЬ ДО РОЗТЯГНЕННЯ TENSILE STRENGTH	УПАКОВКА PACKAGING	КОД CODE
				Мінімальний Minimum	Максимальний Maximum	кг kg		
3,5	150	5,2	2,7	1,5	38	13	100	252155M
4,8	200	6,3	3,6	2	50	22	100	252205M

З монтажним отвором With installation hole



ШИРИНА WIDTH	ДОВЖИНА LENGTH	ДІАМЕТР ОХОПЛЕННЯ, мм COVERAGE DIAMETER, mm		СТІЙКІСТЬ ДО РОЗТЯГНЕННЯ TENSILE STRENGTH		ДІАМЕТР ОТВОРУ HOLE DIAMETER	УПАКОВКА PACKAGING	КОД CODE
		Мінімальний Minimum	Максимальний Maximum	кг kg	Н			
3,5	150	1,5	32	13	130	4,4	100	252150I
4,5	200	3,5	50	22	220	5,4	100	252200S
7,5	200	4	44	55	540	6	100	252200H
7,5	300	4	75	55	540	6	100	252300H
7,5	380	4	104	55	540	6	100	252380H

Кабельний хомут з поліаміду 12 (морозостійкий) Polyamide 12 cable clamp (frost-resistant)



Технічні характеристики:

- матеріал: поліамід 12;
- поглинання вологи: <1%;
- робоча температура: від -45 °С до +85 °С;
- температура монтажу: від -30 °С до +60 °С;
- макс. допустима температура: до +120 °С короткотривало;
- температура плавлення: +186 °С;
- рейтинг горючості: UL 94 клас НВ;
- діелектрична міцність: 28.000 В/мм;

Умови експлуатації:

- висока стійкість до олив і розчинників;
- обмежена стійкість до кислот;
- нестійкість до фенолу;
- стійкість до ультрафіолету.

Specifications:

- material: polyamide 12;
- moisture absorption <1%;
- operating temperature: from -45 °C to +85 °C;
- installation temperature: from -30 °C to +60 °C;
- Max. permissible temperature: up to +120 °C for a short term;
- melting temperature: +186 °C;
- flammability rating: UL 94, class HB;
- dielectric strength: 28.000 V/mm

Operating conditions:

- high resistance to oils and solvents;
- limited resistance to acids;
- phenol sensitivity.
- UV resistant.



Колір чорний / Black colour

ШИРИНА WIDTH	ДОВЖИНА LENGTH	ЗАМОК ЗАМОК	ДІАМЕТР ОХОПЛЕННЯ, мм COVERAGE DIAMETER, mm		СТІЙКІСТЬ ДО РОЗТЯГНЕННЯ TENSILE STRENGTH		УПАКОВКА PACKAGING	КОД CODE
			Мінімальний Minimum	Максимальний Maximum	кг kg	Н / N		
6	115	Одинарний single	5	25	25	245	100	26449
6	180		9	45	25	245	100	26450
6	290		20	78	25	245	100	26452
6	360		20	100	25	245	100	26454
9	132		10	27	36,72	360	100	26447
9	180		15	40	36,72	360	100	26451
9	265	Подвійний double	30	60	51	500	100	26453
9	300		30	80	51	500	100	26448
9	360		30	93	51	500	100	26455
9	510		70	140	54	530	100	26456
9	760		70	220	54	530	100	26457

Кабельний хомут з нержавіючої сталі

Stainless steel cable clamp



Інструмент для хомута
з нержавіючої сталі до 8 мм
Код 25407
Stainless steel clamp
tool up to 8 mm
Code 25407

Характерні особливості:

- висока стійкість до корозії, високих температур і хімічних речовин;

Умови експлуатації:

- найчастіше використовують в суднобудуванні, гірській промисловості, на нафтових платформах і в харчовій промисловості.

Distinctive features:

- highly resistant to corrosion, high temperatures and chemicals;

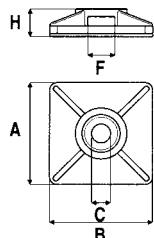
Operating conditions:

- most commonly used in shipbuilding, mining, oil rigs, and the food processing industry.

СТАЛЬ STEEL	ШИРИНА WIDTH	ДОВЖИНА LENGTH	СТІЙКІСТЬ ДО РОЗТЯГНЕННЯ TENSILE STRENGTH		УПАКОВКА PACKAGING	КОД CODE
	mm	mm	кг kg	Н	шт. pcs.	
AISI 304	4,6	152	91,8	900	30	27403
	4,6	200	91,8	900	30	27704
	4,6	250	91,8	900	30	27405
	4,6	300	91,8	900	30	27406
	4,6	350	91,8	900	30	27407
	4,6	400	91,8	900	30	27408
	7,9	200	204	2000	30	27709
	7,9	240	204	2000	30	27411
	7,9	300	204	2000	30	27412
	7,9	350	204	2000	30	27413
	7,9	400	204	2000	30	27414
	7,9	500	204	2000	30	27715
	7,9	680	204	2000	30	27716
	12	350	500	2300	30	27720
	12	520	500	2300	30	27722

■ Аксесуари Accessories

Монтажна база для двох хомутів Mounting base for two clamps



Застосування:

- для фіксації двох хомутів до площини.

Технічні характеристики:

- матеріал: АБС-пластик.

Purpose:

- for fixing two clamps to the plane

Specifications:

- material: ABS plastic.

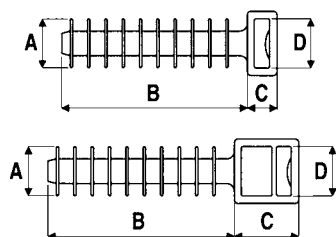
Колір білий / White colour

ТИП TYPE	ШИРИНА ХОМУТА CLIP WIDTH		РОЗМІРИ, мм DIMENSIONS, mm				УПАКОВКА PACKAGING	КОД CODE
	mm	A	B	C	F	H		
База проста Base simple	3,6	19	19	4,1	4	5	100	25466
	4,8	27	27	4,8	6	6,5	100	25472
Клейка Adhesive	3,6	19	19	4,1	4	5	100	25467
	4,8	27	27	4,8	6	6,5	100	25473

Колір чорний / Black colour

ТИП TYPE	ШИРИНА ХОМУТА CLIP WIDTH		РОЗМІРИ, мм DIMENSIONS, mm				УПАКОВКА PACKAGING	КОД CODE
	mm	A	B	C	F	H		
База проста Base simple	3,6	19	19	4,1	4	5	100	-
	4,8	27	27	4,8	6	6,5	100	25474
Клейка Adhesive	3,6	19	19	4,1	4	5	100	25469
	4,8	27	27	4,8	6	6,5	100	25475

База дюбельного типу Dowel type base



Застосування:

- для фіксації хомути до гіпсокартону.

Технічні характеристики:

- матеріал: поліамід 6.6.

Умови монтажу:

- свердління отвору під базу: 8 мм.

Purpose:

- for fixing the clamp to the plasterboard.

Specifications:

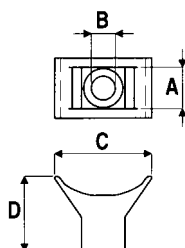
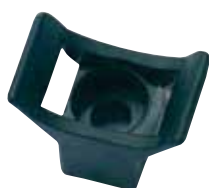
- material: polyamide 6.6.

Mounting conditions:

- drill holes for base: 8 mm.

A	РОЗМІРИ, мм DIMENSIONS, mm			УПАКОВКА PACKAGING	КОД CODE
	B	C	D		
10	37	6,5	9,7	шт. pcs. 100	25458
10	37	13	9,7	шт. pcs. 100	25459

Тримач Holder



Застосування:

- для фіксації хомути до площини.

Технічні характеристики:

- матеріал: поліамід 6.6.

Purpose:

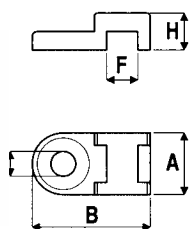
- for fixing the clamp to a flat surface.

Specifications:

- material: polyamide 6.6.

A	РОЗМІРИ, мм DIMENSIONS, mm			УПАКОВКА PACKAGING	КОД CODE
	B	C	D		
9,4	5	13,7	17,6	шт. pcs. 100	21041301

Тримач з монтажним отвором Holder with mounting hole



Застосування:

- для фіксації хомута до площини.

Технічні характеристики:

- матеріал: поліамід 6.6.

Purpose:

- for fixing the clip to plane.

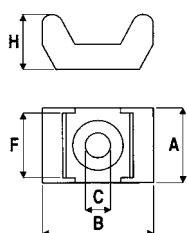
Specifications:

- material: polyamide 6.6.

Колір білий / White colour

ШИРИНА ХОМУТА CLIP WIDTH		РОЗМІРИ, мм DIMENSIONS, mm					УПАКОВКА PACKAGING	КОД CODE
mm	A	B	C	F	H	шт. / pcs.		
4,8	10	19	4,1	5	6	100	25460	

Основа Base



Застосування:

- для фіксації хомута до площини.

Технічні характеристики:

- матеріал: поліамід 6.6.

Purpose:

- for fixing the clip to plane.

Specifications:

- material: polyamide 6.6.

Колір білий / White colour

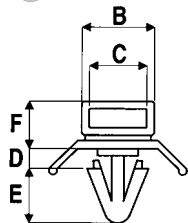
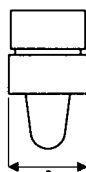
ШИРИНА ХОМУТА CLIP WIDTH		РОЗМІРИ, мм DIMENSIONS, mm					УПАКОВКА PACKAGING	КОД CODE
mm	A	B	C	F	H	шт. / pcs.		
5	9,5	15	3,5	5	7	100	25498	
9	14,6	22,5	5	9,3	11	100	25496	



Колір чорний / Black colour

ШИРИНА ХОМУТА CLIP WIDTH		РОЗМІРИ, мм DIMENSIONS, mm					УПАКОВКА PACKAGING	КОД CODE
mm / mm	A	B	C	F	H	шт. / pcs.		
5	9,5	15	3,5	5	7	100	25499	
9	14,6	22,5	5	9,3	11	100	25497	

Тримач дюбельного типу Dowel type holder



Застосування:

- для фіксації хомута до площини.

Технічні характеристики:

- матеріал: поліамід 6.6.

Purpose:

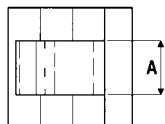
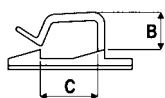
- for fixing the clip to plane.

Specifications:

- material: polyamide 6.6.

ДІАМЕТР ОТВОРУ DIAMETER OF HOLE		РОЗМІРИ, мм DIMENSIONS, mm					УПАКОВКА PACKAGING	КОД CODE
mm	A	B	C	D	H	F	шт. / pcs.	
6,2	10	10,6	8,1	3,2	8	7,1	100	2104300

Кліпса клейка для круглого кабелю Adhesive clamp for round cable



Застосування

- фіксація круглого кабелю до площини без гвинтів і болтів

Технічні характеристики:

- матеріал: поліамід 6.6.

Purpose:

- fixing the round cable to the plane without screws and bolts.

Specifications:

- material: polyamide 6.6.

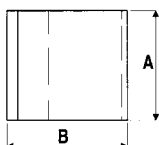
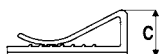
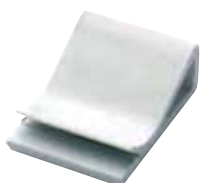
Колір білий / White colour

РОЗМІРИ ОСНОВИ BASE DIMENSIONS	РОЗМІРИ, мм DIMENSIONS, mm			УПАКОВКА PACKAGING	КОД CODE
mm	A	B	C	шт. pcs.	
19x19	10	5	4,9	100	25430
26x26	12,3	8	12	100	25432
26x26	16	15	18	100	25436

Колір чорний / Black colour

РОЗМІРИ ОСНОВИ BASE DIMENSIONS	РОЗМІРИ, мм DIMENSIONS, mm			УПАКОВКА PACKAGING	КОД CODE
mm	A	B	C	шт. pcs.	
19x19	10	5	4,9	100	25431
26x26	12,3	8	12	100	25433
26x26	16	15	18	100	25439

Кліпса клейка для плаского кабелю Adhesive clamp for flat cable



Застосування

- фіксація плаского кабелю до площини без гвинтів і болтів.

Технічні характеристики:

- матеріал: ПВХ.

Purpose:

- fixing the round cable to the plane without screws and bolts.

Specifications:

- material : PVC

РОЗМІРИ, мм DIMENSIONS, mm			УПАКОВКА PACKAGING	КОД CODE
A	B	C	шт. pcs.	
20	26	9,6	100	2AFC-20
25	26	9,6	100	2AFC-25
30	26	9,6	50	2AFC-30

■ Інструменти Tools

Інструмент для затягування хомутів Clip tightening tool



Застосування:

- металевий інструмент для кабельних хомутів з функцією автоматичного відрізання кінчика шириною від 2,2 до 4,8 мм

Purpose:

- metal tool for cable clamps with automatic end cutting function from 2.2 to 4.8 mm

РОЗМІРИ, мм DIMENSIONS, mm		ВАГА WEIGHT	УПАКОВКА PACKAGING	КОД CODE
L	H	гр / g	шт. pcs.	
160	130	310	1	25401



Технічні характеристики:

- інструмент з металевим механізмом і пластиковим корпусом

Застосування:

- з функцією автоматичного відрізання кінчика для кабельних хомутів шириною від 2,2 до 4,8 мм

Specifications:

- tool with metal mechanism and plastic body

Purpose:

- with an option to cut the ends of cable clips 2.2 to 4.8 mm wide automatically

РОЗМІРИ, мм DIMENSIONS, mm		ВАГА WEIGHT	УПАКОВКА PACKAGING	КОД CODE
L	H	гр / g	шт. / pcs.	
170	140	220	1	25403



Технічні характеристики:

- інструмент з металевим механізмом і пластиковим корпусом

Застосування:

- з функцією автоматичного відрізання кінчика для кабельних хомутів шириною від 4,8 до 7,8 мм.

Specifications:

- tool with metal mechanism and plastic body

Purpose:

- with an option to cut the ends of cable clamps 4.8 to 7.8 mm wide automatically

РОЗМІРИ, мм DIMENSIONS, mm		ВАГА WEIGHT	УПАКОВКА PACKAGING	КОД CODE
L	H	гр / g	шт. / pcs.	
170	140	220	1	25404HD



Застосування:

- професійний металевий інструмент для кабельних хомутів з шириною від 4,8 до 9 мм.

Purpose:

- professional metal tool for 4.8 to 9 mm wide cable clamps.

РОЗМІРИ, мм DIMENSIONS, mm		ВАГА WEIGHT	УПАКОВКА PACKAGING	КОД CODE
L	H	гр / g	шт. / pcs.	
190	110	290	1	25400



Застосування:

- професійний металевий інструмент для кабельних хомутів з шириною від 7,8 до 12,5 мм.

Характерні особливості:

- можливо регулювати натяжіння хомутів.

Purpose:

- professional metal tool for 7.8 to 12.5 mm wide cable clamps.

Distinctive features:

- possibility to adjust the clip tension.

РОЗМІРИ, мм DIMENSIONS, mm		ВАГА WEIGHT	УПАКОВКА PACKAGING	КОД CODE
L	H	гр / g	шт. / pcs.	
220	90	330	1	25405



Застосування:

- професійний металевий інструмент з функцією автоматичного відрізання кінчика для стяжки хомутів з нержавіючої сталі шириною до 7,8 мм.

Характерні особливості:

- можливе регулювання ступеню натяжіння хомутів від 31 до 65 кг.

Purpose:

- professional metal tool with an option to automatically cut the ends of the stainless steel wire bundles 7.8 mm wide.

Distinctive features:

- possible adjustment of the clamp tension degree from 31 to 65 kg.

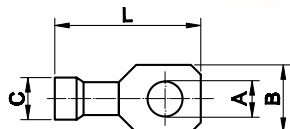
РОЗМІРИ, мм DIMENSIONS, mm		ВАГА WEIGHT	УПАКОВКА PACKAGING	КОД CODE
L	H	гр / g	шт. / pcs.	
175	1400	340	1	25407

Кабельні наконечники

Cable lug

Наконечник з отвором під гвинт з ізольованим фланцем

Lug with screw hole with insulated collar



Технічні характеристики:

- матеріал: електротехнічна мідь;
- покриття: лудження;
- ізолятор: самозгасний ПВХ.

Specifications:

- material: electrical copper;
- coating: tinning;
- insulator: self-extinguishing PVC.

Колір червоний / Red colour

ПЕРЕТИН ПРОВОДУ WIRE SECTION	РОЗМІРИ, мм DIMENSIONS, mm				УПАКОВКА PACKAGING	КОД CODE
	кв. мм / sq. mm	A	B	C		
0,25-1,5	2,4	5,7	1,85	18,5	100	2A2P
0,25-1,5	3,6	5,7	1,85	18,5	100	2A3P
0,25-1,5	4,2	6,5	1,85	20,5	100	2A4P
0,25-1,5	5,2	8	1,85	22	100	2A5P
0,25-1,5	6,2	11	1,85	25	100	2A6P
0,25-1,5	8,2	11	1,85	25	100	2A8P
0,25-1,5	10,2	13	1,85	28,5	100	2A10P

Колір синій / Blue colour

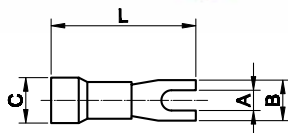
ПЕРЕТИН ПРОВОДУ WIRE SECTION	РОЗМІРИ, мм DIMENSIONS, mm				УПАКОВКА PACKAGING	КОД CODE
	кв. мм / sq. mm	A	B	C		
1,5-2,5	3,7	6,4	2,4	21,5	100	2B3P
1,5-2,5	4,2	6,4	2,4	21,5	100	2B4P
1,5-2,5	5,2	8,8	2,4	23	100	2B5P
1,5-2,5	6,2	9,4	2,4	24	100	2B6P
1,5-2,5	8,2	13	2,4	28,5	50	2B8P
1,5-2,5	10,2	13	2,4	28,5	50	2B10P

Колір жовтий / Yellow colour

ПЕРЕТИН ПРОВОДУ WIRE SECTION	РОЗМІРИ, мм DIMENSIONS, mm				УПАКОВКА PACKAGING	КОД CODE
	кв. мм / sq. mm	A	B	C		
2,5-6	4,2	9,9	3,6	27	50	2C4P
2,5-6	5,2	9,9	3,6	27	50	2C5P
2,5-6	6,2	9,9	3,6	27	50	2C6P
2,5-6	8,2	13,8	3,6	31	50	2C8P
2,5-6	10,2	13,8	3,6	31	50	2C10P
2,5-6	12,2	18	3,6	38	50	2C12P

Вилочний наконечник під гвинт з ізольованим фланцем

Spade lug for screw with insulated collar



Технічні характеристики:

- матеріал: електротехнічна мідь;
- покриття: лудження;
- ізолятор: самозгасний ПВХ.

Specifications:

- material: electrical copper;
- coating: tinning;
- insulator: self-extinguishing PVC.

Колір червоний / Red colour

ПЕРЕТИН ПРОВОДУ WIRE SECTION	РОЗМІРИ, мм DIMENSIONS, mm				УПАКОВКА PACKAGING	КОД CODE
	кв. мм / sq. mm	A	B	C		
0,25-1,5	3	4,8	1,85	20	100	2A13P
0,25-1,5	3,5	5,9	1,85	18,5	100	2A135P
0,25-1,5	4,1	6,6	1,85	21	100	2A14P
0,25-1,5	5,2	8,5	1,85	21	100	2A15P
0,25-1,5	6,2	10,5	1,85	25	100	2A16P

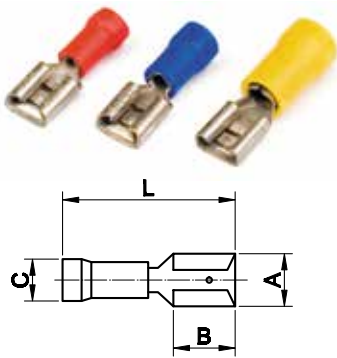
Колір синій / Blue colour

ПЕРЕТИН ПРОВОДУ WIRE SECTION		РОЗМІРИ, мм DIMENSIONS, mm			УПАКОВКА PACKAGING	КОД CODE
кв. мм sq. mm	A	B	C	L	шт. pcs.	
1,5-2,5	3	5,5	2,4	21,5	100	2B13P
1,5-2,5	3,5	6,3	2,4	21,5	100	2B135P
1,5-2,5	4,1	6	2,4	21,4	100	2B14P
1,5-2,5	5,2	9	2,4	23	100	2B15P
1,5-2,5	6,2	10,5	2,4	25	100	2B16P
1,5-2,5	8,2	12	2,4	28	100	2B18P
1,5-2,5	10,2	13	2,4	29	50	2B110P

Колір жовтий / Yellow colour

ПЕРЕТИН ПРОВОДУ WIRE SECTION		РОЗМІРИ, мм DIMENSIONS, mm			УПАКОВКА PACKAGING	КОД CODE
кв. мм sq. mm	A	B	C	L	шт. pcs.	
2,5-6	4,3	7,5	3,6	27	50	2C14P
2,5-6	5,2	10	3,6	28	50	2C15P
2,5-6	6,4	13	3,6	29	50	2C16P
2,5-6	8,5	13	3,6	31	50	2C18P
2,5-6	10,5	15	3,6	31	50	2C110P
2,5-6	12,2	18	3,6	38	50	2C112P

Плаский наконечник швидкого з'єднання з ізолюваним фланцем (розетка) Flat quick coupling lug with insulated collar (female socket)



Технічні характеристики:

- матеріал: електротехнічна мідь;
- покриття: лудження;
- ізолятор: самозгасний ПВХ.

Specifications:

- material: electrical copper;
- coating: tinning;
- insulator: self-extinguishing PVC.

Колір червоний / Red colour

ПЕРЕТИН ПРОВОДУ WIRE SECTION		РОЗМІРИ, мм DIMENSIONS, mm			УПАКОВКА PACKAGING	КОД CODE
кв. мм sq. mm	A	B	C	L	шт. pcs.	
0,25-1,5	2,8x0,8	6	1,8	18	100	2A00P
0,25-1,5	4,8x0,8	6	1,8	18,5	100	2A01P
0,25-1,5	6,3x0,8	7,8	1,8	19,5	100	2A02P
0,25-1,5	5,2x0,8	7,8	1,8	19,5	100	2A03P
0,25-1,5	2,8x0,5	6	1,8	18	100	2A04P
0,25-1,5	4,8x0,5	6	1,8	18,5	100	2A05P

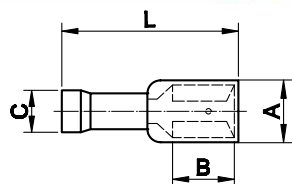
Колір синій / Blue colour

ПЕРЕТИН ПРОВОДУ WIRE SECTION		РОЗМІРИ, мм DIMENSIONS, mm			УПАКОВКА PACKAGING	КОД CODE
кв. мм sq. mm	A	B	C	L	шт. pcs.	
1,5-2,5	2,8x0,8	6	2,3	20	100	2B00P
1,5-2,5	4,8x0,8	6	2,3	20	100	2B01P
1,5-2,5	6,3x0,8	7,8	2,3	20,5	100	2B02P
1,5-2,5	5,2x0,8	7,8	2,3	20,5	100	2B03P
1,5-2,5	2,8x0,5	6	2,3	20	100	2B04P
1,5-2,5	4,8x0,5	6	2,3	20	100	2B05P

Колір жовтий / Yellow colour

ПЕРЕТИН ПРОВОДУ WIRE SECTION		РОЗМІРИ, мм DIMENSIONS, mm			УПАКОВКА PACKAGING	КОД CODE
кв. мм sq. mm	A	B	C	L	шт. pcs.	
2,5-6	4,8x0,8	6	3,4	25	50	2C01P
2,5-6	6,3x0,8	7,8	3,4	25	50	2C02P
2,5-6	9,9x1,1	12,5	3,4	28,5	50	2C09P

Повністю ізольований плаский наконечник швидкого з'єднання (розетка) Fully insulated flat quick connect lug (female socket)



Технічні характеристики:

- матеріал: електротехнічна мідь;
- покриття: лудження;
- ізолятор: самозгасний ПВХ.

Specifications:

- material: electrical copper;
- coating: tinning;
- insulator: self-extinguishing PVC.

Колір червоний / Red colour

ПЕРЕТИН ПРОВОДУ WIRE SECTION		РОЗМІРИ, мм DIMENSIONS, mm			УПАКОВКА PACKAGING	КОД CODE
кв. мм / sq. mm	A	B	C	L	шт. / pcs.	
0,25-1,5	2,8x0,8	6	1,8	18,5	100	2A00TP
0,25-1,5	4,8x0,8	6	1,8	18,5	100	2A01TP
0,25-1,5	6,3x0,8	7,8	1,8	20,5	100	2A02TP
0,25-1,5	2,8x0,5	6	1,8	18,5	100	2A04TP
0,25-1,5	4,8x0,5	6	1,8	20,5	100	2A05TP

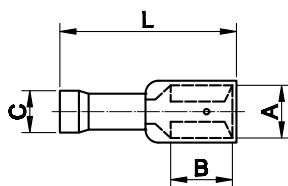
Колір синій / Blue colour

ПЕРЕТИН ПРОВОДУ WIRE SECTION		РОЗМІРИ, мм DIMENSIONS, mm			УПАКОВКА PACKAGING	КОД CODE
кв. мм / sq. mm	A	B	C	L	шт. / pcs.	
1,5-2,5	2,8x0,8	6	2,3	20,5	100	2B00TP
1,5-2,5	4,8x0,8	6	2,3	18,5	100	2B01TP
1,5-2,5	6,3x0,8	7,8	2,3	22	100	2B02TP
1,5-2,5	4,8x0,5	6	2,3	20,5	100	2B05TP

Колір жовтий / Yellow colour

ПЕРЕТИН ПРОВОДУ WIRE SECTION		РОЗМІРИ, мм DIMENSIONS, mm			УПАКОВКА PACKAGING	КОД CODE
кв. мм / sq. mm	A	B	C	L	шт. / pcs.	
2,5-6	6,3x0,8	7,8	3,4	26	50	2C02TP

Плаский наконечник швидкого з'єднання з ізольованим фланцем (змішаний) Flat quick coupling lug with insulated collar (mixed)



Колір червоний / Red colour

ПЕРЕТИН ПРОВОДУ WIRE SECTION		РОЗМІРИ, мм DIMENSIONS, mm			УПАКОВКА PACKAGING	КОД CODE
кв. мм / sq. mm	A	B	C	L	шт. / pcs.	
0,25-1,5	6,3x0,8	7,8	1,8	22,2	50	2A30P

Колір синій / Blue colour

ПЕРЕТИН ПРОВОДУ WIRE SECTION		РОЗМІРИ, мм DIMENSIONS, mm			УПАКОВКА PACKAGING	КОД CODE
кв. мм / sq. mm	A	B	C	L	шт. / pcs.	
1,5-2,5	6,3x0,8	8	2,3	22,2	50	2B30P

Колір жовтий / Yellow colour

ПЕРЕТИН ПРОВОДУ WIRE SECTION		РОЗМІРИ, мм DIMENSIONS, mm			УПАКОВКА PACKAGING	КОД CODE
кв. мм / sq. mm	A	B	C	L	шт. / pcs.	
2,5-6	6,3x0,8	8	3,6	27	50	2C30P

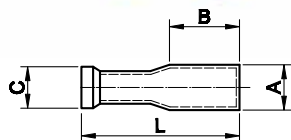


Кліщі для обжиму ізольованих наконечників 0,25-6 мм². Код 2ART60.
Forceps for crimping insulated lugs, 0.25-6 mm². Code 2ART60.



Кліщі для обжиму ізольованих наконечників 0,25-6мм², для різки й зачищення проводу. Код 2ART54.
Stripping and crimping pliers for insulated lugs, 0.25-6 mm². Code 2ART54.

Циліндричний наконечник (розетка) Bootlace ferrule (female socket)



Технічні характеристики:

- матеріал: електротехнічна мідь;
- покриття: лудження;
- ізолятор: самозгасний ПВХ.

Specifications:

- material: electrical copper;
- coating: tinning;
- insulator: self-extinguishing PVC.

Колір червоний / Red colour

ПЕРЕТИН ПРОВОДУ WIRE SECTION	РОЗМІРИ, мм DIMENSIONS, mm			УПАКОВКА PACKAGING	КОД CODE	
кв. мм / sq. mm	A	B	C	L	шт. / pcs.	
0,25-1,5	4	8,5	1,8	25	50	2A69P

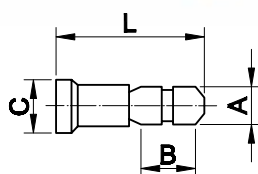
Колір синій / Blue colour

ПЕРЕТИН ПРОВОДУ WIRE SECTION	РОЗМІРИ, мм DIMENSIONS, mm			УПАКОВКА PACKAGING	КОД CODE	
кв. мм / sq. mm	A	B	C	L	шт. / pcs.	
1,5-2,5	5	8,5	2,3	25	50	2B69P

Колір жовтий / Yellow colour

ПЕРЕТИН ПРОВОДУ WIRE SECTION	РОЗМІРИ, мм DIMENSIONS, mm			УПАКОВКА PACKAGING	КОД CODE	
кв. мм / sq. mm	A	B	C	L	шт. / pcs.	
2,5-6	5	12	3,6	25	50	2C69P

Циліндричний штирковий наконечник (вилка) Bootlace lug (plug)



Технічні характеристики:

- матеріал: електротехнічна мідь;
- покриття: лудження;
- ізолятор: самозгасний ПВХ.

Specifications:

- material: electrical copper;
- coating: tinning;
- insulator: self-extinguishing PVC.

Колір червоний / Red colour

ПЕРЕТИН ПРОВОДУ WIRE SECTION	РОЗМІРИ, мм DIMENSIONS, mm			УПАКОВКА PACKAGING	КОД CODE	
кв. мм / sq. mm	A	B	C	L	шт. / pcs.	
0,25-1,5	4	8,7	1,8	20	100	2A96P

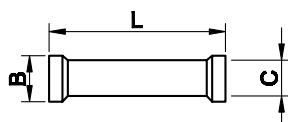
Колір синій / Blue colour

ПЕРЕТИН ПРОВОДУ WIRE SECTION	РОЗМІРИ, мм DIMENSIONS, mm			УПАКОВКА PACKAGING	КОД CODE	
кв. мм / sq. mm	A	B	C	L	шт. / pcs.	
1,5-2,5	5	8,7	2,3	20	100	2B96P

Колір жовтий / Yellow colour

ПЕРЕТИН ПРОВОДУ WIRE SECTION	РОЗМІРИ, мм DIMENSIONS, mm			УПАКОВКА PACKAGING	КОД CODE	
кв. мм / sq. mm	A	B	C	L	шт. / pcs.	
2,5-6	5	12	3,6	24	50	2C96P

З'єднувач Connector



Технічні характеристики:

- матеріал: електротехнічна мідь;
- покриття: лудження;
- ізолятор: самозгасний ПВХ.

Specifications:

- material: electrical copper;
- coating: tinning;
- insulator: self-extinguishing PVC.

Колір червоний / Red colour

ПЕРЕТИН ПРОВОДУ WIRE SECTION	РОЗМІРИ, мм DIMENSIONS, mm			УПАКОВКА PACKAGING	КОД CODE
кв. мм / sq. mm	B	C	L	шт. / pcs.	
0,25-1,5	5	1,8	21,5	100	2A20P

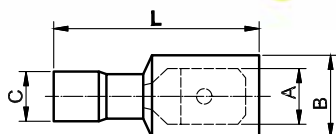
Колір синій / Blue colour

ПЕРЕТИН ПРОВОДУ WIRE SECTION	В	С	Л	УПАКОВКА PACKAGING	КОД CODE
кв. мм / sq. mm				шт. / pcs.	
1,5-2,5	5,5	2,4	23	100	2B20P

Колір жовтий / Yellow colour

ПЕРЕТИН ПРОВОДУ WIRE SECTION	В	С	Л	УПАКОВКА PACKAGING	КОД CODE
кв. мм / sq. mm				шт. / pcs.	
2,5-6	6	3,6	27	50	2C20P

Повністю ізольований плоский наконечник швидкого з'єднання (вилка) Fully insulated flat quick connect lug (plug)



Технічні характеристики:

- матеріал: електротехнічна мідь;
- покриття: лудження;
- ізолятор: самозгасний ПВХ.

Specifications:

- material: electrical copper;
- coating: tinning;
- insulator: self-extinguishing PVC.

Колір червоний / Red colour

ПЕРЕТИН ПРОВОДУ WIRE SECTION	РОЗМІРИ, мм DIMENSIONS, mm				УПАКОВКА PACKAGING	КОД CODE
кв. мм / sq. mm	А	В	С	Л	шт. / pcs.	
0,25-1,5	6,3x0,8	7,8	1,8	20,5	50	2A22TP

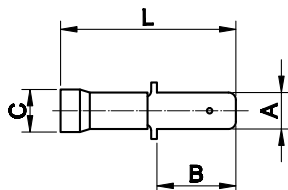
Колір синій / Blue colour

ПЕРЕТИН ПРОВОДУ WIRE SECTION	РОЗМІРИ, мм DIMENSIONS, mm				УПАКОВКА PACKAGING	КОД CODE
кв. мм / sq. mm	А	В	С	Л	шт. / pcs.	
1,5-2,5	6,3x0,8	7,8	2,3	20,5	50	2B22TP

Колір жовтий / Yellow colour

ПЕРЕТИН ПРОВОДУ WIRE SECTION	РОЗМІРИ, мм DIMENSIONS, mm				УПАКОВКА PACKAGING	КОД CODE
кв. мм / sq. mm	А	В	С	Л	шт. / pcs.	
2,5-6	6,3x0,8	7,8	3,4	25	50	2C22TP

Плоский наконечник швидкого з'єднання з ізольованим фланцем (вилка) Flat quick coupling lug with insulated collar (plug)



Технічні характеристики:

- матеріал: електротехнічна мідь;
- покриття: лудження;
- ізолятор: самозгасний ПВХ.

Specifications:

- material: electrical copper;
- coating: tinning;
- insulator: self-extinguishing PVC.

Колір червоний / Red colour

ПЕРЕТИН ПРОВОДУ WIRE SECTION	РОЗМІРИ, мм DIMENSIONS, mm				УПАКОВКА PACKAGING	КОД CODE
кв. мм / sq. mm	А	В	С	Л	шт. / pcs.	
0,25-1,5	6,3x0,8	8	1,8	21	100	2A22P
0,25-1,5	4,8x0,8	8	1,8	21	100	2A32P

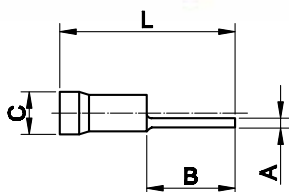
Колір синій / Blue colour

ПЕРЕТИН ПРОВОДУ WIRE SECTION	РОЗМІРИ, мм DIMENSIONS, mm				УПАКОВКА PACKAGING	КОД CODE
кв. мм / sq. mm	А	В	С	Л	шт. / pcs.	
1,5-2,5	6,3x0,8	8	2,3	21	100	2B22P
1,5-2,5	4,8x0,8	8	2,3	21	100	2B32P

Колір жовтий / Yellow colour

ПЕРЕТИН ПРОВОДУ WIRE SECTION	РОЗМІРИ, мм DIMENSIONS, mm				УПАКОВКА PACKAGING	КОД CODE
кв. мм / sq. mm	А	В	С	Л	шт. / pcs.	
2,5-6	6,3x0,8	8	3,6	25	50	2C22P

Круглий штир'ювий наконечник з ізованим фланцем Round pin lug with insulated collar



Технічні характеристики:

- матеріал: електротехнічна мідь;
- покриття: лудження;
- ізолятор: самозгасний ПВХ.

Specifications:

- material: electrical copper;
- coating: tinning;
- insulator: self-extinguishing PVC.

Колір червоний / Red colour

ПЕРЕТИН ПРОВОДУ WIRE SECTION	РОЗМІРИ, мм DIMENSIONS, mm				УПАКОВКА PACKAGING	КОД CODE
	кв. мм / sq. mm	A	B	C		
0,25-1,5	1,7	9	1,8	20,5	100	2A1CP
0,25-1,5	1,7	11,5	1,8	22,5	100	2A1P

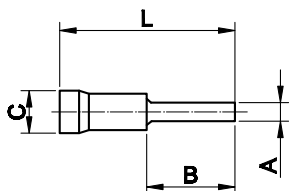
Колір синій / Blue colour

ПЕРЕТИН ПРОВОДУ WIRE SECTION	РОЗМІРИ, мм DIMENSIONS, mm				УПАКОВКА PACKAGING	КОД CODE
	кв. мм / sq. mm	A	B	C		
1,5-2,5	1,8	7	2,3	19	100	2B1CP
1,5-2,5	1,8	11	2,3	22	100	2B1P

Колір жовтий / Yellow colour

ПЕРЕТИН ПРОВОДУ WIRE SECTION	РОЗМІРИ, мм DIMENSIONS, mm				УПАКОВКА PACKAGING	КОД CODE
	кв. мм / sq. mm	A	B	C		
2,5-6	2,6	13	3,6	27,5	50	2C1P

Плаский штир'ювий наконечник з ізованим фланцем Flat pin lug with insulated collar



Технічні характеристики:

- матеріал: електротехнічна мідь;
- покриття: лудження;
- ізолятор: самозгасний ПВХ.

Specifications:

- material: electrical copper;
- coating: tinning;
- insulator: self-extinguishing PVC.

Колір червоний / Red colour

ПЕРЕТИН ПРОВОДУ WIRE SECTION	РОЗМІРИ, мм DIMENSIONS, mm				УПАКОВКА PACKAGING	КОД CODE
	кв. мм / sq. mm	A	B	C		
0,25-1,5	3	12	1,8	22	100	2A11P
0,25-1,5	3	9	1,8	22	100	2A11CP
0,25-1,5	2,5	17	1,8	28	100	2A11LP

Колір синій / Blue colour

ПЕРЕТИН ПРОВОДУ WIRE SECTION	РОЗМІРИ, мм DIMENSIONS, mm				УПАКОВКА PACKAGING	КОД CODE
	кв. мм / sq. mm	A	B	C		
1,5-2,5	3	12	2,3	24,5	100	2B11P
1,5-2,5	2,5	17	2,3	28	100	2B11LP

Колір жовтий / Yellow colour

ПЕРЕТИН ПРОВОДУ WIRE SECTION	РОЗМІРИ, мм DIMENSIONS, mm				УПАКОВКА PACKAGING	КОД CODE
	кв. мм / sq. mm	A	B	C		
2,5-6	3,9	9	3,6	25	50	2C11CP
2,5-6	3,9	13	3,6	30	50	2C11P



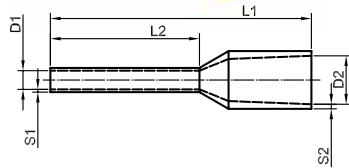
Кліщі для обжиму ізованих наконечників 0,25-6 мм². Код 2ART60.
Forceps for crimping insulated lugs, 0.25-6 mm². Code 2ART60.



Кліщі для обжиму ізованих наконечників 0,25-6мм², для різки й зачищення проводу. Код 2ART54.
Stripping and crimping pliers for insulated lugs, 0.25-6 mm². Code 2ART54.

Наконечник-гільза з ізованим фланцем

Sleeve lug with insulated collar



Технічні характеристики:

- матеріал електротехнічна луджена мідь.
- ізолятор: поліпропілен, без галогенів, робоча температура: від -10 до +105 °C до +120 °C протягом короткого часу.

Стандарт:

- DIN 46228/4, DIN 47002 для ізоляційної частини.

Specifications:

- material: electrical tin plated copper;
- insulator: polypropylene, halogen-free, operating temperature: from -10 to +105 °C to +120 °C for a short term.

Standard:

- DIN 46228/4, DIN 47002 for insulation part.

ПЕРЕТИН ПРОВОДУ** WIRE SECTION**	AWG AWG	КОД CODE	КОЛІР Т T COLOUR	КОД CODE	КОЛІР W W COLOUR	КОД CODE	КОЛІР D D COLOUR	РОЗМІРИ, мм DIMENSIONS, mm						УПАКОВКА PACKAGING	КОД ПОДВІЙНІ* CODE, DOUBLE*	
								L1	L2	D1	S1	D2	S2			шт. pcs.
0,25	24	2ART501NP	фіолетовий violet	2ART501NB	блакитний azure	-	-	10	6	0,75	0,15	1,8	0,25	500	-	
		2ART501NCP		-	-	-	-	10	6	0,75	0,15	1,8	0,25	100	-	
		2ART501		2ART501LB	блакитний azure	-	-	12	8	0,75	0,15	1,8	0,25	100	-	
0,34	22	2ART5013NR	рожевий pink	2ART5013NT	бірюзовий turquoise	-	-	10	6	0,8	0,15	2	0,25	500	-	
		2ART5013NCR		-	-	-	-	10	6	0,8	0,15	2	0,25	100	-	
		2ART5013LR		-	бірюзовий turquoise	-	-	12	8	0,8	0,15	2	0,25	500	-	
0,5	20	2ART502KW	білий white	2ART502KO	помаранчевий orange	2ART502KW	білий white	12	6	1	0,15	2,6	0,25	500	-	
		2ART502		2ART502KCO	-	-	2ART502	-	14	8	1	0,15	2,6	0,25	100	2ART5022
		2ART502NCW		-	-	-	-	14	8	1	0,15	2,6	0,25	100	-	
		2ART502HLW		2ART502HLO	помаранчевий orange	2ART502HLW	білий white	16	10	1	0,15	2,6	0,25	500	-	
0,75	18	-	блакитний azure	2ART503NG	білий white	2ART503KG	сірий grey	12	6	1,2	0,15	2,8	0,25	500	-	
		2ART503NB		2ART503NW	-	2ART503	-	14	8	1,2	0,15	2,8	0,25	500	2ART5032	
		2ART503NCB		-	-	-	-	14	8	1,2	0,15	2,8	0,25	100	-	
		2ART503HLB		2ART503HLW	білий white	-	сірий grey	16	10	1,2	0,15	2,8	0,25	500	-	
		-		-	-	-	-	18	12	1,2	0,15	2,8	0,25	500	-	
1	18	2ART504KR	червоний red	2ART504KY	жовтий yellow	2ART504KR	червоний red	12	6	1,4	0,15	3	0,25	500	-	
		2ART504		2ART504NY	-	-	2ART504	-	14	8	1,4	0,15	3	0,25	100	2ART5042
		2ART504NCR		-	-	-	-	14	8	1,4	0,15	3	0,25	100	-	
		-		2ART504HLY	жовтий yellow	2ART504HLR	червоний red	16	10	1,4	0,15	3	0,25	500	-	
		-		-	-	2ART504LR	-	18	12	1,4	0,15	3	0,25	500	-	
1,5	16	2ART505	чорний black	2ART505NR	червоний red	2ART505	чорний black	14	8	1,7	0,15	3,5	0,25	100	2ART5052	
		2ART505NCB		-	-	-	-	14	8	1,7	0,15	3,5	0,25	100	-	
		-		2ART505HLR	червоний red	2ART505L	чорний black	16	10	1,7	0,15	3,5	0,25	500	-	
		-		-	-	2ART505LB	-	24	18	1,7	0,15	3,5	0,25	500	-	
2,5	14	2ART506NG	сірий grey	-	синій blue	2ART506NB	синій blue	14	8	2,2	0,15	4,2	0,25	500	-	
		2ART506NCG		-	-	-	-	14	8	2,2	0,15	4,2	0,25	100	-	
		-		2ART506	-	-	2ART506	-	16	10	2,2	0,15	4,2	0,25	100	2ART5062
		-		-	синій blue	2ART506L	синій blue	18	12	2,2	0,15	4,2	0,25	500	-	
		-		-	сірий grey	2ART506LB	-	24	18	2,2	0,15	4,2	0,25	500	-	
4	12	2ART507NO	помаранчевий orange	-	сірий grey	2ART507NG	сірий grey	16,5	10	2,8	0,2	4,8	0,3	500	-	
		2ART507NCO		-	-	-	-	16,5	10	2,8	0,2	4,8	0,3	100	-	
		2ART507HLO		2ART507	сірий grey	2ART507	сірий grey	19,5	12	2,8	0,2	4,8	0,3	100	2ART5072	
		2ART507LO		-	сірий grey	2ART507L	сірий grey	25,5	18	2,8	0,2	4,8	0,3	500	-	
6	10	2ART508NG	зелений green	2ART508NB	чорний black	-	-	20	12	3,5	0,2	6,3	0,3	100	-	
		-	-	-	-	2ART508	жовтий yellow	22	14	3,5	0,2	6,3	0,3	100	2ART5082	
		-	зелений green	-	чорний black	-	-	26	18	3,5	0,2	6,3	0,3	100	-	

* Всі подвійні наконечники-гільзи постачаються з ізоляторами кольору D

* All double sleeve lugs are supplied with colour D insulators

ПЕРТИН ПРОВОДУ** WIRE SECTION**	AWG AWG	КОД CODE	КОЛІР Т T COLOUR	КОД CODE	КОЛІР W W COLOUR	КОД CODE	КОЛІР D D COLOUR	РОЗМІРИ, мм DIMENSIONS, mm						УПАКОВКА PACKAGING	КОД, ПОДВІЙНІ* CODE, DOUBLE*
								L1	L2	D1	S1	D2	S2		
10	8	2ART509NB	коричневий brown	2ART509NBE	бежевий beige	2ART509NR	червоний red	22	12	4,5	0,2	7,6	0,4	100	-
		-	-	-	-	2ART509		24	14	4,5	0,2	7,6	0,4	100	2ART5092
		2ART509LB	коричневий коричневий	-	бежевий beige	2ART509LR		28	18	4,5	0,2	7,6	0,4	100	-
16	6	2ART510NBE	бежевий beige	2ART510NG	зелений green	-	синій blue	22	12	5,8	0,2	8,8	0,4	100	-
		-	-	-	-	2ART510		24	14	5,8	0,2	8,8	0,4	100	2ART5102
		-	бежевий beige	2ART510LG	зелений green	-		28	18	5,8	0,2	8,8	0,4	100	-
25	4	2ART511ND	чорний black	2ART511NB	коричневий brown	2ART511	жовтий yellow	30	16	7,3	0,2	11,2	0,4	50	-
		-	-	-	-	-	36	22	7,3	0,2	11,2	0,4	50	-	
35	2	2ART512	червоний red	2ART512NC	кремовий cream	2ART512	червоний red	30	16	8,3	0,2	12,7	0,4	50	-
		-	-	2ART512LC	-	2ART512LR	39	25	8,3	0,2	12,7	0,4	50	-	
50	1	-	синій blue	-	-	2ART513	синій blue	36	16	10,3	0,3	15	0,5	50	-
		2ART513NB	-	2ART513NM	малахіт. malachite	2ART513NB		36	20	10,3	0,3	15	0,5	50	-
		-	-	-	-	-		40	25	10,3	0,3	15	0,5	50	-
70	-	-	жовтий yellow	-	-	-	-	-	21	-	-	-	-	-	-
95	-	2ART515	червоний red	-	-	-	-	-	25	-	-	-	-	-	-
120	-	2ART516	синій blue	-	-	-	-	-	27	-	-	-	-	-	-
150	-	2ART517	жовтий yellow	-	-	-	-	-	32	-	-	-	-	-	-



**Кліщі для обжиму
наконечників-гільз 6-16 мм².
Код 2ART41.
Forceps for crimping sleeve lugs,
6-16 mm². Code 2ART41.**



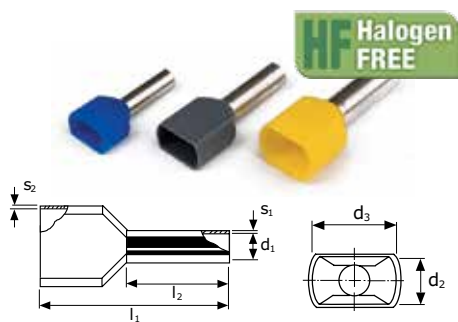
**Кліщі для обжиму
наконечників-гільз 0,5-6 мм².
Код 2ART40.
Forceps for crimping sleeve lugs,
0.5-6 mm². Code 2ART40.**



**Кліщі для обжиму
наконечників-гільз 25-50 мм².
Код 2ART42.
Forceps for crimping sleeve lugs,
25-50 mm². Code 2ART42.**

* Всі подвійні наконечники-гільзи постачаються з ізоляторами кольору D
* All double sleeve lugs are supplied with colour D insulators

Наконечник-гільза подвійний з ізольованим фланцем Double sleeve lug with insulated collar



Технічні характеристики:

- матеріал: електротехнічна луджена мідь.
- ізолятор: поліпропілен, без галогенів, робоча температура: від -10 до +105°C до +120°C протягом короткого часу.

Стандарт:

- DIN 46228/4, DIN 47002 для ізоляційної частини.

Specifications:

- material: electrical tin plated copper;
- insulator: polypropylene, halogen-free, operating temperature: from -10 to +105 °C to +120 °C for a short term.

Standard:

- DIN 46228/4, DIN 47002 for insulation part.

ПЕРЕТИН ПРОВОДУ* WIRE SECTION* - I2	AWG AWG	КОЛІР DIN DIN COLOUR	КОД DIN DIN CODE	КОЛІР 1 COLOUR 1	КОД 1 CODE 1	КОЛІР 2 COLOUR 2	КОД 2 CODE 2	РОЗМІРИ, мм DIMENSIONS, mm						УПАКОВКА PACKAGING шт. pcs.	
								d1	d2	d3	l1	l2	s1		s2
2x2,50 - 8	2x24			фіолетовий violet	2ART5020PN	блакитний azure	2ART5020BLN	1,15	1,80	3,4	15,0	8,0	0,15	0,25	500
2x0,34 - 8	2x22						2ART5021BLN				15,0	8,0	0,15	0,25	500
2x0,50 - 8	2x20	білий white	2ART5022	білий white	2ART5022	червоний red	2ART5022R	1,40	2,50	4,7	15,0	8,0	0,15	0,25	500
2x0,75 - 8		сірий grey	2ART5032	блакитний azure	2ART5032BLN	білий white	2ART5032WN	1,70	2,80	5,0	15,0	8,0	0,15	0,25	500
2x0,75 - 10			2ART5032GRL		2ART5032BLL		2ART5032WL								
2x1,0 - 8	2x18		2ART5042	червоний red	2ART5042	жовтий yellow	2ART5042YN	1,95	3,40	5,4	15,0	8,0	0,15	0,3	500
2x1,0 - 10			2ART5042RL		2ART5042RL		2ART5042YL								
2x1,0 - 12			-		2ART5042RXL		2ART5042YXL								
2x1,0 - 18			2ART5042RXXL		2ART5042RXXL		2ART5042YXXL								
2x1,5 - 8	2x16	чорний black	2ART5052	чорний black	2ART5052	червоний red	2ART5052RN	2,20	3,60	6,6	16,0	8,0	0,15	0,3	500
2x1,5 - 12			2ART5052BL		2ART5052BL		2ART5052RL								
2x1,5 - 18			2ART5052BXL		2ART5052BXL		2ART5052RXL								
2x2,5 - 10	2x14	синій blue	2ART5062	сірий grey	2ART5062GRN	синій blue	2ART5062	2,80	4,20	7,8	18,5	10,0	0,20	0,3	500
2x2,5 - 13			2ART5062BLL		2ART5062GRL		2ART5062BLL								
2x4,0 - 12	2x12	сірий grey	2ART5072	помаранчевий orange	2ART5072OR	сірий grey	2ART5072	3,70	4,9	8,8	23,0	12,0	0,20	0,4	100
2x6,0 - 14	2x10	жовтий yellow	2ART5082	зелений green	2ART5082GN	чорний black	2ART5082BLN	4,80	6,9	10,0	14,0	0,20	0,4	100	
2x10 - 14	2x8	червоний red	2ART5092	коричневий brown	2ART5092BRN	білий white	2ART5092WN	6,40	7,2	13,0	14,0	14,0	0,20	100	
2x16 - 14	2x6	синій blue	2ART5102	білий white	2ART5102WN	зелений green	2ART5102GRN	8,20	9,6	18,4	30,0	14,0	0,20	0,4	50

Наконечник-гільза неізольований Uninsulated sleeve lug



Технічні характеристики:

- матеріал: електротехнічна мідь;
- покриття: лудження.

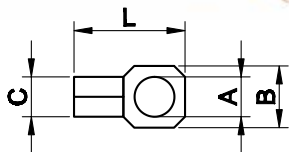
Specifications:

- material: electrical copper;
- coating: tinning.

ПЕРЕТИН ПРОВОДУ WIRE SECTION	ДОВЖИНА LENGTH	УПАКОВКА PACKAGING	КОД CODE
кв. мм sq. mm	мм	шт. pcs.	
1	8	100	2ART94
1,5	10	100	2ART95
2,5	10	100	2ART96
4	9	100	2ART97
4	12	100	2ART97L
6	12	100	2ART98
10	12	100	2ART99
16	15	100	2ART100L
25	15	100	2ART101
35	18	100	2ART102
50	18	100	2ART103

* Перетин проводу для 1-3 класу гнучкості
* Wire cross section for 1-3 flexibility class

Наконечник з отвором під гвинт Lug with screw hole



Технічні характеристики:

- матеріал: електротехнічна мідь;
- покриття: лудження.

Specifications:

- material: electrical copper;
- coating: tinning.

ПЕРЕТИН ПРОВОДУ WIRE SECTION	РОЗМІРИ, мм DIMENSIONS, mm				УПАКОВКА PACKAGING	КОД CODE
	КВ. мм sq. mm	A	B	C	Л шт. pcs.	
0,25-1,5	2,4	5,7	1,85	12	100	2A2
	3,6	5,7	1,85	12	100	2A3
	4,2	6,5	1,85	14	100	2A4
	5,4	8	1,85	16	100	2A5
	6,2	11	1,85	19	100	2A6
	8,2	11	1,85	19	100	2A8
	10,2	13	1,85	24	100	2A10
1,5-2,5	3,7	6,4	2,4	15	100	2B3
	4,2	6,4	2,4	15	100	2B4
	5,2	8,8	2,4	17	100	2B5
	6,2	9,4	2,4	19	100	2B6
	8,2	13	2,4	24	100	2B8
	10,2	13	2,4	24	100	2B10
2,5-6	4,2	9,9	3,6	20	100	2C4
	5,2	9,9	3,6	20	100	2C5
	6,2	9,9	3,6	20,5	100	2C6
	8,2	13,8	3,6	24,5	50	2C8
	10,2	13,8	3,6	24,5	50	2C10
	12,2	18	3,6	30	50	2C12

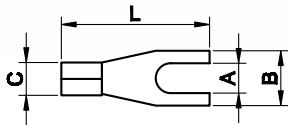


**Кліщі для обжиму
неізолюваних наконечників
1,5-10 мм². Код 2ART52.**
Forceps for crimping uninsulated
sleeve lugs, 1.5-10 mm².
Code 2ART52.



**Кліщі для обжиму
неізолюваних наконечників
0,25-6 мм², для різки й зачищення
проводів. Код 2ART50.**
Forceps for crimping uninsulated
lugs 0.25-6 mm², for cutting and
stripping wires. Code 2ART50.

Вилковий наконечник під гвинт Spade lug for the screw



Технічні характеристики:

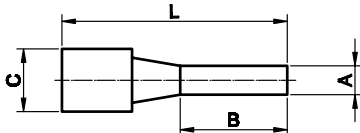
- матеріал: електротехнічна мідь;
- покриття: лудження.

Specifications:

- material: electrical copper;
- coating: tinning.

ПЕРЕТИН ПРОВОДУ WIRE SECTION	РОЗМІРИ, мм DIMENSIONS, mm				УПАКОВКА PACKAGING	КОД CODE
	КВ. ММ sq. mm	A	B	C	Л шт. pcs.	
0,25-1,5	3	4,8	1,85	15	100	2A13
	3,6	5,9	1,85	12	100	2A135
	3,6	6,4	1,85	15	100	2A135S
	4,1	6,4	1,85	15	100	2A14
	5,2	8,5	1,85	16	100	2A15
	6,2	10,5	1,85	18	100	2A16
1,5-2,5	3	5,5	2,4	16	100	2B13
	3,5	6,4	2,4	16	100	2B135
	3,5	6,3	2,4	20	100	2B135L
	4,1	6,4	2,4	15	100	2B14
	5,2	9,2	2,4	18	100	2B15
	6,2	10,5	2,4	19	100	2B16
	8,2	12	2,4	19	100	2B18
	10,2	14	2,4	23	100	2B110
2,5-6	4,3	7,5	3,6	19,5	100	2C14
	5,2	10	3,6	21	100	2C15
	6,4	11	3,6	21,5	100	2C16
	8,5	13	3,6	24,5	100	2C18
	10,5	15	3,6	24,5	50	2C110
	13	18	3,6	30	50	2C112

Круглий штирковий наконечник Round male lug



Технічні характеристики:

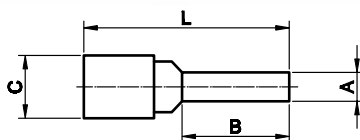
- матеріал: електротехнічна мідь;
- покриття: лудження.

Specifications:

- material: electrical copper;
- coating: tinning.

ПЕРЕТИН ПРОВОДУ WIRE SECTION	РОЗМІРИ, мм DIMENSIONS, mm				УПАКОВКА PACKAGING	КОД CODE
	КВ. ММ sq. mm	A	B	C	Л шт. pcs.	
0,25-1,5	1,7	9	1,8	12	100	2A1C
	1,7	11,5	1,8	16	100	2A1
1,5-2,5	1,8	7	2,3	13,5	100	2B1C
	1,8	11	2,3	17	100	2B1
2,5-6	2,6	13	3,6	20	100	2C1

Плаский штирковий наконечник Flat male lug



Технічні характеристики:

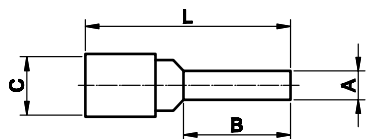
- матеріал: електротехнічна мідь;
- покриття: лудження.

Specifications:

- material: electrical copper;
- coating: tinning.

ПЕРЕТИН ПРОВОДУ WIRE SECTION	РОЗМІРИ, мм DIMENSIONS, mm				УПАКОВКА PACKAGING	КОД CODE
	КВ. ММ sq. mm	A	B	C	Л шт. pcs.	
0,25-1,5	3	12	1,8	16,5	100	2A11
	2,5	17	1,8	22	100	2A11L
1,5-2,5	3	13	2,3	18	100	2B11
	2,5	17	2,3	22	100	2B11L
2,5-6	3,9	13	3,6	22	100	2C11
	3,9	9	3,6	20	100	2C11C

Штир'ювий наконечник Pin lug



Технічні характеристики:

- матеріал: електротехнічна мідь;
- покриття: луження.

Specifications:

- material: electrical copper;
- coating: tinning.

ПЕРЕТИН ПРОВОДУ WIRE SECTION	КОД ІЗОЛЯТОРА ДЛЯ НАКОНЕЧНИКІВ INSULATOR CODE FOR LUGS	РОЗМІРИ, мм DIMENSIONS, mm				УПАКОВКА PACKAGING	КОД CODE
		кв. мм sq. mm	A	B	C		
10	2PD	5	11,5	4,6	23,5	100	2D1
16	2PE	6	14,5	6	28	100	2E1
25	2PF	7	15,5	7	31	100	2F1
35	2PG	9	18	9	38	100	2G1
50	2PH	10	20	10,5	42	50	2H1
70	2PI	12	23,5	12	50	50	2I1
95	2PL	13	25	13	60	50	2L1

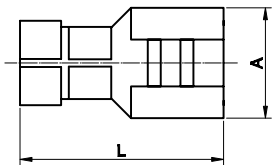


**Кліщі для обжиму
неізолюваних наконечників
0,25-6 мм², для різки й зачищення
проводів. Код 2ART50.**
Forceps for crimping uninsulated
lugs 0.25-6 mm², for wire cutting and
stripping. Code 2ART50.



**Кліщі для обжиму
неізолюваних наконечників
1,5-10 мм². Код 2ART52.**
Forceps for crimping uninsulated
sleeve lugs, 1.5-10 mm².
Code 2ART52.

Наконечник швидкого з'єднання (розетка), латунний Brass quick connection lug (female socket)



Технічні характеристики:

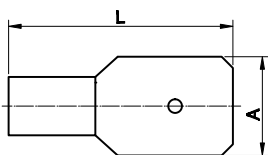
- матеріал: електротехнічна мідь;
- покриття: лудження.

Specifications:

- material: electrical copper;
- coating: tinning.

ПЕРЕТИН ПРОВОДУ WIRE SECTION	РОЗМІРИ, мм DIMENSIONS, mm		УПАКОВКА PACKAGING	КОД CODE
	кв. мм sq. mm	A		
1,5-2,5	6,3x0,8	19,8	100	2B02L
2,5-6	6,3x0,8	19,4	100	2C02L

Наконечник швидкого з'єднання (вилка) Quick-fix lug (plug)



Технічні характеристики:

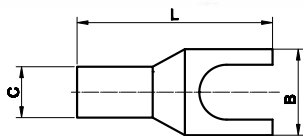
- матеріал: електротехнічна мідь;
- покриття: лудження.

Specifications:

- material: electrical copper;
- coating: tinning.

ПЕРЕТИН ПРОВОДУ WIRE SECTION	РОЗМІРИ, мм DIMENSIONS, mm		УПАКОВКА PACKAGING	КОД CODE
	кв. мм sq. mm	A		
0,25-1,5	6,3x0,8	15,8	100	2A22
0,25-1,5	4,8x0,8	15	100	2A32
1,5-2,5	6,3x0,8	16,6	100	2B22
1,5-2,5	4,8x0,8	14	100	2B32
2,5-6	6,3x0,8	16,9	100	2C22

Вилковий наконечник під гвинт Spade lug for the screw



Технічні характеристики:

- матеріал: електротехнічна мідь;
- покриття: лудження.

Specifications:

- material: electrical copper;
- coating: tinning.

ПЕРЕТИН ПРОВОДУ WIRE SECTION	КОД ІЗОЛЯТОРА ДЛЯ НАКОНЕЧНИКІВ КОД ІЗОЛЯТОРА ДЛЯ НАКОНЕЧНИКІВ	ДІАМЕТР ПІД ГВИНТ ДІАМЕТР ПІД ГВИНТ	РОЗМІРИ, мм DIMENSIONS, mm			УПАКОВКА PACKAGING	КОД CODE
			с	В	L		
10	2PD	6	4,6	11	29	100	2D106
16	2PE	6	6	12	30	100	2E106
25	2PF	6	7	13	33	100	2F106
35	2PG	8	9	17	41	100	2G108
50	2PH	8	10	20	42	50	2H108
70	2PI	8	12	22	50	50	2I108



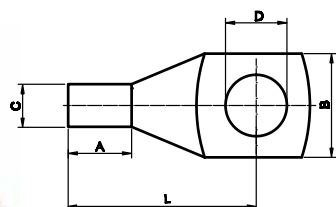
Кліщі для обжиму неізолюваних наконечників 10-16 мм². Код 2ART52BIS.
Pliers for crimping uninsulated lugs of 10-16 mm². Code 2ART52BIS.



Кліщі для обжиму неізолюваних наконечників 10-150 мм². Код 2ARTCT150.
Forceps for crimping uninsulated sleeve lugs, 10-150 mm². Code 2ARTCT150.

Кільцевий наконечник під гвинт

Ring lug for the screw



Технічні характеристики:

- матеріал: електротехнічна мідь;
- покриття: лудження;

Specifications:

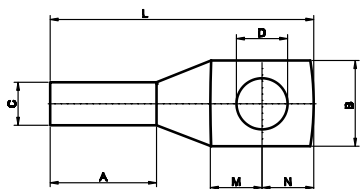
- material: electrical copper;
- coating: tinning.

ПЕРТИН ПРОВОДУ WIRE SECTION	ДІАМЕТР ПІД ГВИНТ DIAMETER FOR SCREW	РОЗМІРИ, мм DIMENSIONS, mm						КОД ІЗОЛЯТОРА ДЛЯ НАКОНЕЧНИКІВ INSULATOR CODE FOR LUGS	УПАКОВКА PACKAGING	КОД CODE
		С	В	L	A	M	N			
1,5	3	2,4	8	19	5	5	4	2PA	100	2AT3
	4	2,4	8	19	5	5	4		100	2AT4
	5	2,4	8	20	5	5	5		100	2AT5
	6	2,4	8	21	5	6	5		100	2AT6
2,5	3	2,7	9,5	21	6	8	3	2PB	100	2BT3
	4	2,7	9,5	21	6	8	4		100	2BT4
	5	2,7	9,5	21	6	7	5		100	2BT5
	6	2,7	9,5	26	6	10	5		100	2BT6
	8	2,7	10,2	26	6	10	5		100	2BT8
6	4	3,6	10	23	7	6	5	2PC	100	2CT4U
	5	3,6	10	23	7	6	5		100	2CT5U
	6	4	11	25	7	7	6		100	2CT6U
	8	4	13	29	7	9	8		100	2CT8U
	10	4	13	29	7	9	8		100	2CT10
10	3	4,6	10	26	7,5	7	5	2PD	100	2D3
	4	4,6	10	26	7,5	6	6		100	2D4
	5	4,6	10	26	7,5	6	6		100	2D5
	6	4,6	11	29	7,5	7	6		100	2D6U
	8	4,6	13	32	7,5	9	8		100	2D8U
	10	4,6	15	37	7,5	11	10		100	2D10U
	12	4,6	18	40	7,5	13	12		100	2D12
16	4	6	12	29	9	6	6	2PE	100	2E4
	5	6	12	29	9	6	6		100	2E5
	6	6	12	29	9	7	6		100	2E6U
	8	6	13	32	9	9	8		100	2E8U
	10	6	15	38	9	11	10		100	2E10U
	12	6	18	42	9	13	12		100	2E12U
25	4	7	13	32	10,5	6	6	2PF	100	2F4
	5	7	13	32	10,5	6	6		100	2F5
	6	7	13	32	10,5	7	6		100	2F6U
	8	7	13	35	10,5	9	8		100	2F8U
	10	7	15	40	10,5	11	10		100	2F10U
	12	7	18	43	10,5	13	12		100	2F12U
35	5	9	17	38	14	7	6	2PG	100	2G5
	6	9	17	38	14	7	6		100	2G6U
	8	9	17	41	14	9	8		100	2G8U
	10	9	17	45	14	11	10		100	2G10U
	12	9	19	48	14	13	12		100	2G12U
	14	9	21	53	14	15	14		100	2G14
	16	9	23	54	14	17	16		100	2G16
50	6	10	20	41	15	7	6	2PH	100	2H6U
	8	10	20	42	15	9	8		50	2H8U
	10	10	20	47	15	11	10		50	2H10U
	12	10	20	51	15	13	12		50	2H12U
	14	10	21	55	15	15	14		50	2H14
	16	10	23	60	15	17	16		50	2H16U

ПЕРЕТИН ПРОВОДУ WIRE SECTION	ДІАМЕТР ПІД ГВИНТ DIAMETER FOR SCREW	РОЗМІРИ, мм DIMENSIONS, mm						КОД ІЗОЛЯТОРА ДЛЯ НАКОНЕЧНИКІВ INSULATOR CODE FOR LUGS	УПАКОВКА PACKAGING	КОД CODE
		С	В	L	A	М	N			
КВ. ММ sq. mm								шт. pcs.		
70	6	12	22	46	18	8	2PI	50	2I6	
	8	12	22	49	18	9		50	2I8U	
	10	12	22	53	18	11		50	2I10U	
	12	12	22	55	18	13		50	2I12U	
	14	12	22	57	18	15		50	2I14U	
	16	12	23	63	18	17		50	2I16	
	18	12	27	67	18	19		50	2I18	
	20	12	27	68	18	20		50	2I21	
95	6	13	26	51	20	8	2PL	10	2L6U	
	8	13,5	26	55	20	9		10	2L8U	
	10	13,5	26	58	20	11		10	2L10U	
	12	13,5	26	62	20	13		10	2L12U	
	14	13,5	26	65	20	15		10	2L14U	
	16	13,5	26	67	20	17		10	2L16	
	18	13,5	32	71	20	19		10	2L18	
	20	13,5	32	77	20	21		10	2L21	
120	8	15,2	29	53	22,5	9	2PM	3	2M8U	
	10	15,2	29	60	22,5	11		3	2M10U	
	12	15,2	29	64	22,5	13		3	2M12U	
	14	15,2	29	65	22,5	15		3	2M14U	
	16	15,2	29	68	22,5	17		3	2M16	
	18	15,2	29	76	22,5	19		3	2M18	
	20	15,2	29	80	22,5	22		3	2M21	
	22	15,2	29	86	22,5	25		3	2M22	
150	8	16,5	32	59	25	10	2PN	3	2N8	
	10	16,5	32	62	25	11		3	2N10U	
	12	16,5	32	66	25	13		3	2N12U	
	14	16,5	32	70	25	15		3	2N14U	
	16	16,5	32	74	25	17		3	2N16	
	18	16,5	32	78	25	19		3	2N18	
	20	16,5	32	83	25	22		3	2N21	
185	10	19,2	36	68	28	11	2PO	3	2O10U	
	12	19,2	36	72	28	13		3	2O12U	
	14	19,2	36	76	28	15		3	2O14U	
	16	19,2	36	79	28	17		3	2O16U	
	18	19,2	36	83	28	19		3	2O18	
	20	19,2	36	89	28	22		3	2O21	
240	10	21,5	39	74	32	11	2PP	3	2P10U	
	12	21,5	39	78	32	13		3	2P12U	
	14	21,5	39	82	32	15		3	2P14U	
	16	21,5	39	85	32	17		3	2P16U	
	18	21,5	39	90	32	19		3	2P18	
	20	21,5	39	95	32	22		3	2P21	
300	12	23,7	44	85	36	14	2PQ	1	2Q12U	
	14	23,7	44	89	36	16		1	2Q14U	
	16	23,7	44	93	36	18		1	2Q16U	
	18	23,7	44	98	36	21		1	2Q18	
	20	23,7	44	102	36	23		1	2Q21	
400	14	27	51	101	40	18	2PR	1	2R14U	
	16	27	51	101	40	18		1	2R16U	
	18	27	51	104	40	21		1	2R18U	
	20	27	51	110	40	24		1	2R21	
500	16	30,3	57	119	49	23	2PS	1	2S16	
	20	30,3	57	123	49	24		1	2S21	
630	16	33	62	133	60	23	2PT	1	2T16	
	20	33	62	138	60	24		1	2T21	
800	20	38	72	154	65	26	-	1	2U21	
1000	20	44	80	162	70	26	-	1	2V21	

Кільцевий наконечник під гвинт з довгим хвостовиком

Ring lug for the screw with a termination point



Технічні характеристики:

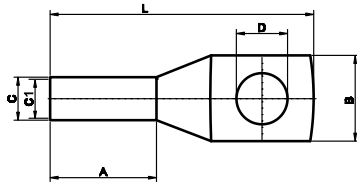
- матеріал: електротехнічна мідь;
- покриття: лудження.

Specifications:

- material: electrical copper;
- coating: tinning.

ПЕРТИН ПРОВОДУ WIRE SECTION	ДІАМЕТР ПІД ГВИНТ DIAMETER FOR SCREW	РОЗМІРИ, мм DIMENSIONS, mm						УПАКОВКА PACKAGING	КОД CODE
		C	B	L	A	M	N		
16	8	6	13	38	15	9	8	100	2E8LU
25	8	7	13	41	18	9	8	100	2F8LU
	10	7	15	47	18	11	10	100	2F10LU
35	12	7	18	50	18	13	12	100	2F12LU
	8	9	17	48	23	9	8	100	2G8LU
	10	9	17	52	23	11	10	100	2G10LU
50	12	9	17	57	23	13	12	100	2G12LU
	10	10	20	57	25	11	10	50	2H10LU
	12	10	20	60	25	13	12	50	2H12LU
70	10	12	22	65	30	12	11	50	2I10LU
	12	12	22	68	30	13	12	50	2I12LU
	14	12	22	70	30	15	14	50	2I14L
	16	12	23	76	30	17	16	50	2I16L
95	10	13,5	26	71	34	15	14	50	2L10LU
	12	13,5	26	76	34	15	14	50	2L12LU
	14	13,5	26	79	34	15	14	50	2L14L
	16	13,5	26	81	34	17	16	50	2L16L
120	10	15,2	29	80	38	14	13	20	2M10LU
	12	15,2	29	80	38	14	13	20	2M12LU
	14	15,2	29	83	38	15	14	20	2M14LU
	16	15,2	29	84	38	17	16	20	2M16L
	20	15,2	33	96	38	21	20	20	2M21L
150	12	16,5	32	89	42	16	15	10	2N12LU
	14	16,5	32	89	42	16	15	10	2N14LU
	16	16,5	32	91	42	17	16	10	2N16LU
	20	16,5	32	99	42	22	20	10	2N21L
185	12	19,2	36	101	48	18	18	10	2O12LU
	14	19,2	36	101	48	18	18	10	2O14LU
	16	19,2	36	101	48	18	18	10	2O16LU
	20	19,2	36	108	48	21	20	10	2O21L
240	12	21,5	39	112	53	20	19	10	2P12LU
	14	21,5	39	112	53	20	19	10	2P14LU
	16	21,5	39	112	53	20	19	10	2P16LU
	20	21,5	39	115	53	22	20	10	2P21LU
300	14	23,7	44	125	59	23	20	10	2Q14L
	16	23,7	44	125	59	23	20	10	2Q16L
	20	23,7	44	125	59	23	20	10	2Q21L
400	14	27	51	145	70	27	23	5	2R14L
	16	27	51	145	70	27	23	5	2R16L
	20	27	51	145	70	27	23	5	2R21L
500	16	30,3	57	159	75	30	25	5	2S16L
	20	30,3	57	159	75	30	25	5	2S21L
630	16	33	62	182	85	36	27	5	2T16L
	20	33	62	182	85	36	27	5	2T21L
800	20	38	72	202	95	37	30	5	2U21L
1000	20	44	80	223	110	40	47	5	2V21L

Алюмінієвий наконечник під гвинт Aluminium lug for the screw



Технічні характеристики:

- матеріал: алюміній марки AD-0.

Specifications:

- material: grade AD-0 aluminum.

ПЕРТИН ПРОВІДУ WIRE SECTION	РОЗМІР, мм DIMENSIONS, mm							УПАКОВКА PACKAGING	КОД CODE
	ДІАМЕТР ПІД ГВИНТ, мм DIAMETER FOR SCREW, mm	ВНУТРІШНІЙ ДІАМЕТР, мм INNER DIAMETER, mm	ДІАМЕТР ТРУБКИ, мм TUBE DIAMETER, mm	ДОВЖИНА, мм LENGTH, mm	ГЛИБИНА ВХОДУ КАБЕЛЮ, мм INSERTION DEPTH OF CABLE ENTRY, mm	ШИРИНА, мм WIDTH, mm	шт. pcs.		
кв. мм sq. mm	D	C1	C	L	A	B			
10	8	5	9	59	30	16	1	2D6UA	
16	8	5,4	10	59	30	16,5	1	2E8UA	
25	8	7	12	62	30	18	1	2F8UA	
35	10	8	14	68	30	20	1	2G10UA	
50	10	9	16	75	36	23	50	2H10UA	
70	10	12	18	86	38	25	50	2I10UA	
95	12	13	20	89	40	28	50	2L12UA	
120	12	14	22	96	48	33	50	2M12UA	
150	16	17	24	107	48	34	50	2N16UA	
185	16	19	26	116	50	36	20	2O16UA	
240	16	20	28	126	53	40	20	2P16UA	

З'єднувальна трубка Connecting tube



лужена мідна трубка
tin coated copper tube

Технічні характеристики:

- матеріал: електротехнічна мідь;
- ізолятор відсутній;
- покриття: луження, з контрольним отвором.

Specifications:

- material: electrical copper;
- no insulator;
- coating: tinning, with an inspection opening.



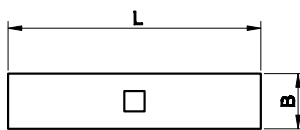
алюмінієва трубка
aluminum tube

Технічні характеристики:

- матеріал: алюміній марки AD-0;
- ізолятор: відсутній, без контрольного отвору.

Specifications:

- material: grade AD-0 aluminum;
- no insulator, no inspection opening.



ПЕРТИН ПРОВІДУ WIRE SECTION	РОЗМІР, мм DIMENSIONS, mm		УПАКОВКА PACKAGING	ЛУДЖЕНА МІДНА ТРУБКА TIN COATED COPPER TUBE	АЛЮМІНІЄВА ТРУБКА ALUMINUM TUBE
	кв. мм sq. mm	L		B	шт. pcs.
1,5	15	1,8	100	2A20U	-
2,5	15	2,4	100	2B20U	-
6	22	3,6	100	2C20U	-
10	25	4,8	100	2D20U	2D20UA
16	27	6	100	2E20U	2E20UA
25	29	7	100	2F20U	2F20UA
35	36	9	100	2G20U	2G20UA
50	37	10	100	2H20U	2H20UA
70	39	12	50	2I20U	2I20UA
95	43	13,5	25	2L20U	-
120	47	15,2	25	2M20U	-
150	58	16,5	20	2N20U	-
185	64	19,2	10	2O20U	-
240	75	21,5	10	2P20U	-
300	90	23,7	10	2Q20U	-
400	94	27	5	2R20	-
500	98	30,3	5	2S20	-
630	105	33	5	2T20	-
800	112	38	3	2U20U	-
1000	120	44	3	2V20	-

Ізолятор для наконечників Insulator for lugs



Технічні характеристики:

- матеріал: ПВХ;
- колір: чорний.

Specifications:

- material: PVC;
- colour: black.

ПЕРЕТИН ПРОВОДУ WIRE SECTION	УПАКОВКА PACKAGING	КОД CODE
кв. мм sq. mm	шт. pcs.	
1,5	100	2PA
2,5	100	2PB
6	100	2PC
10	100	2PD
16	100	2PE
25	100	2PF
35	100	2PG
50	100	2PH
70	100	2PI
95	100	2PL
20	50	2PM
150	50	2PN
240	25	2PP
185	50	2PO
300	25	2PQ
400	25	2PR
500	25	2PS
630	20	2PT

Шлейф заземлення, плоский перетин Ground loop, plane section



ПЕРЕТИН ПРОВОДУ WIRE SECTION	ДОВЖИНА LENGTH	ШИРИНА WIDTH	ОТВІР ПІД ГВИНТ SCREW HOLE	УПАКОВКА PACKAGING	КОД CODE
кв. мм sq. mm	mm	mm	mm	шт. pcs.	
10	150	10	8,4	5	2T1
	200	10	8,4	5	2T2
	250	10	8,4	5	2T3
16	150	16	8,4	5	2T4
	200	16	8,4	5	2T5
	250	16	8,4	5	2T6
	320	16	8,4	5	2T7
	350	16	8,4	5	2T8
	420	16	8,4	5	2T9
	570	16	8,4	5	2T10
25	660	16	8,4	5	2T11
	150	20	8,4	5	2T12
	200	20	8,4	5	2T13
	250	20	8,4	5	2T14
	300	20	8,4	5	2T15

■ Інструменти Tools

Інструменти для обжиму ізольованих наконечників Crimping tools for insulated lugs



Код 2ART60.
Кліщі для обжиму ізольованих наконечників 0,25-6 мм²
Code 2ART60.

Crimping pliers for insulated lugs, 0.25-6 mm²



Код 2ART54.
Кліщі для обжиму ізольованих наконечників 0,25-6 мм², для різки й зачищення проводу
Code 2ART54.

Stripping and crimping pliers for insulated lugs, 0.25-6 mm²

Інструменти для обжиму наконечників-гільз Crimping tools for sleeve lugs



Код 2ART40.
Кліщі для обжиму наконечників-гільз 0,5-6 мм²
Code 2ART40.

Crimping pliers for sleeve lugs, 0.5-6 mm²



Код 2ART42.
Кліщі для обжиму наконечників-гільз 25-50 мм²
Code 2ART42.

Crimping pliers for sleeve lugs, 25-50 mm²



Код 2ART41.
Кліщі для обжиму наконечників-гільз 6-16 мм²
Code 2ART41.

Crimping pliers for sleeve lugs, 6-16 mm²



Код 2ART9302.
Кліщі для чотиристороннього обжиму наконечників гільз 0,08-10 мм²
Code 2ART9302.

4-sided crimping pliers for sleeve lugs, 0.08-10 mm²

Інструменти для обжиму неізольованих наконечників Crimping tools for uninsulated lugs



Код 2ART52.
Кліщі для обжиму неізольованих наконечників 0,25-10 мм²
Code 2ART52.

Crimping pliers for uninsulated lugs, 0.25-10 mm²



Код 2ART50.
Кліщі для обжиму неізольованих наконечників 0,25-6 мм², для різки й зачищення проводу
Code 2ART50.

Stripping and crimping pliers for uninsulated lugs, 0.25-6 mm²



Код 2ART52BIS.
Кліщі для обжиму неізолюваних
наконечників 10-16 мм²
Code 2ART52BIS.
Crimping pliers for uninsulated lugs,
10-16 mm²



Код 2ARTHX120B.
Кліщі для обжиму неізолюваних
наконечників 10-120мм²
Code 2ARTHX120B.
Crimping pliers for uninsulated lugs,
10-120 mm²



Код 2ARTCT38.
Кліщі для обжиму неізолюваних
наконечників 10-50 мм²
Code 2ARTCT38.
Crimping pliers for uninsulated lugs,
10-50 mm²



Код 2ARTHX50.
Кліщі для обжиму неізолюваних
наконечників 10-50 мм²
Code 2ARTHX50.
Crimping pliers for uninsulated lugs,
10-50 mm²



Код 2ARTCT150.
Кліщі для обжиму неізолюваних
наконечників 10-150 мм²
Code 2ARTCT150.
Crimping pliers for uninsulated lugs,
10-150 mm²

Інструменти для зачищення кабелю Cable stripping tools



Код 2ART61BIS.
Кліщі для зачищення проводу 0,25-6 мм²
Code 2ART61BIS.
Stripping pliers 0.25-6 mm²



Код 2ART61.
Кліщі для зачищення проводу 0,25-6 мм²
Code 2ART61.
Stripping pliers 0.25-6 mm²



Код 2ART73.
Інструмент для зачищення кабелю 4,5-25 мм²
Code 2ART73.
Cable stripper 4.5-25 mm²



Код 2ART74.
Інструмент для зачищення кабелю 35-50 мм²
Code 2ART74.
Cable stripper 35-50 mm²

Інструменти для різки кабелю Cable cutting tools



Код 2ART62.
Інструмент для різки проводу
(діаметром до 32 мм)
Code 2ART62.
Wire cutter (with up to 32 mm in diameter)



Код 2ART64.
Інструмент для різки проводу
(діаметром до 52 мм)
Code 2ART64.
Wire cutter (with up to 52 mm in diameter)



Код 2ARTEYR513
Інструмент для різки кабелю перетином до 50 мм²
Code 2ARTEYR513
Cable cutter for cables up to 50 mm²



Код 2ARTEYR514
Інструмент для різки кабелю перетином до 95 мм²
Code 2ARTEYR514
Cable cutter for cables up to 95 mm²



Код 2ARTRYC325.
Інструмент для різки кабелю 10-300мм²
Code 2ARTRYC325.
Cable cutter for cables 10-300 mm²



Код 2ARTRYC500.
Інструмент для різки кабелю 16-500мм²
Code 2ARTRYC500.
Cable cutter for cables 16-500 mm²

Гідравлічні інструменти зі змінними матрицями

Hydraulic tools with interchangeable matrices



Код 2ART55
Кліщі гідравлічні
Code 2ART55
Hydraulic pliers

Характерні особливості:

- призначені для обжиму неізолюваних наконечників 10-240 мм²

Distinctive features:

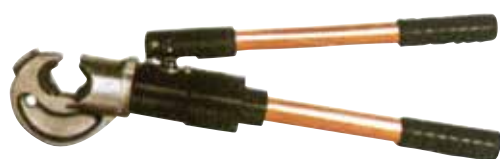
- for crimping uninsulated lugs 10-240 mm²

ПЕРЕТИН ПРОВОДУ, кв. мм
WIRE SECTION, sq. mm

10	16	25	35	50	70	95	120	150	185	240
----	----	----	----	----	----	----	-----	-----	-----	-----

МАТРИЦІ
MATRICES

M35510E	M35516E	M35525E	M35535E	M35550E	M35570E	M35595E	M355120E	M355150E	M355185E	M355240E
---------	---------	---------	---------	---------	---------	---------	----------	----------	----------	----------



Код 2ART58
Кліщі гідравлічні
Код 2ART58
Hydraulic pliers

Характерні особливості:

- призначені для обжиму неізолюваних наконечників 10-300/400 мм²

Distinctive features:

- for crimping uninsulated lugs 10- 300/400 mm²

ПЕРЕТИН ПРОВОДУ, кв. мм
WIRE SECTION, sq. mm

10	16	25	35	50	70	95	120	150	185	240	300	400
----	----	----	----	----	----	----	-----	-----	-----	-----	-----	-----

МАТРИЦІ
MATRICES

M35810E	M35816E	M35825E	M35835E	M35850E	M35870E	M35895E	M358120E	M358150E	M358185E	M358240E	M358300E	M358400E
---------	---------	---------	---------	---------	---------	---------	----------	----------	----------	----------	----------	----------



Код 209867
Кримпер з набором матриць в чемодані
Code 209867
Crimper with a set of matrices in a case

Застосування:

- призначений для опресовки наконечників і гільз.

Характерні особливості:

- обжимна частина обертається на 360°;
- сила обжиму 35 кН;
- в комплект поставки входить 8 матриць (10-120 мм²).

Purpose:

- for crimping lugs and sleeve lugs.

Distinctive features:

- the crimping head can be rotated by 360°;
- crimping force: 35 kN;
- supplied with 8 matrices (10-120 mm²).

МАКСИМАЛЬНЕ ЗУСИЛЛЯ
MAXIMUM FORCE

кН

35

МАКСИМАЛЬНИЙ ПЕРЕТИН
MAXIMUM SECTION

кв. мм / sq. mm

120

КРУЧЕННЯ ГОЛІВКИ
HEAD ROTATION

°

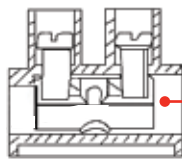
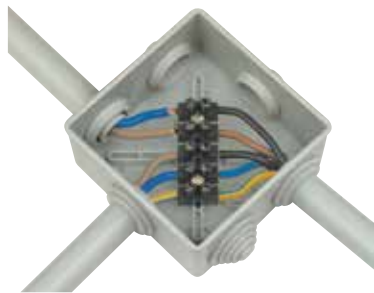
360

ВАГА
WEIGHT

кг / kg

1,5

Клемні колодки Terminal strips



Металева пластина LP під гвинтом запобігає пошкодженню проводу гвинтом

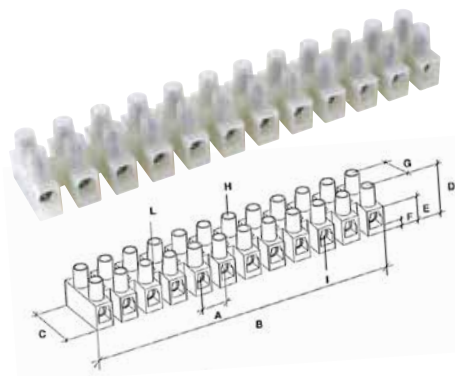
The metal LP plate under the screw prevents the screw from damaging the wire

Клемник з пластиною LP Terminal strip with LP plate

Контактну частину клемних колодок виготовляють з латуні і вкривають шаром нікелю. Це забезпечує високі струмопровідні властивості, незмінні протягом усього терміну експлуатації. Продукція проходить багаторівневе тестування та відповідає усім заявленим параметрам. За вимогою можливе встановлення клемних колодок з будь-якою кількістю полюсів (від 1 до 12 шт).

The contact part of the terminal strips is made of brass and nickel-plated. This provides high conductive properties that remain unchanged throughout the service life of products. The products undergo multi-level testing and meet all the stated parameters. As an option, terminal strips can have any number of poles (1 to 12).

Клемна колодка з поліаміду 6.6 Polyamide 6.6 terminal strip



Характерні особливості:

- матеріал корпусу: поліамід 6.6
- матеріал контакту: нікельована латунь
- макс. робоча температура: +110°C
- номінальна напруга: 450В

Distinctive features:

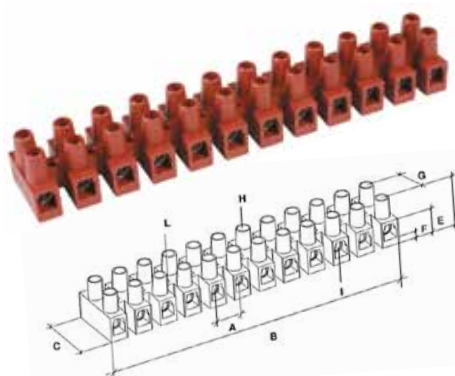
- enclosure material: polyamide 6.6
- contact material: nickel-plated brass
- max. operating temperature: +110 °C
- rated voltage: 450 V

ПЕРТИН ПРОВОДУ WIRE SECTION	КІЛЬКІСТЬ ПОЛЮСІВ NUMBER OF POLES	СТРУМ CURRENT FLOW (A)	ВСТАНОВЛЮВАЛЬНІ РОЗМІРИ INSTALLATION DIMENSIONS									УПАКОВКА PACKAGING шт. pcs.	КОД CODE	
			A	B	C	D	E	F	G	H	I			L
2,5 sq. mm	n	(A)	A	B	C	D	E	F	G	H	I	L	шт. pcs.	
2,5	12	24	8	94	16,4	14,9	9,2	3	6	3	2,9	2,6	10	43112NY
4	12	32	10	116,7	20,2	17,6	10,1	3	10	3	3,4	3,2	10	43312NY
10	12	57	12	139,1	23,1	20	10,8	3	10	3,5	4,4	3,2	10	43412NY
16	12	76	14,5	171,2	31,8	24,8	14,7	3,8	13	4	5,8	4,2	10	43512NY
25	12	101	18	208,5	37,5	34	20	5	17	5	7,4	4,5	3	43812NY

З захисною пластиною LP / With the protective LP plate

ПЕРТИН ПРОВОДУ WIRE SECTION	КІЛЬКІСТЬ ПОЛЮСІВ NUMBER OF POLES	СТРУМ CURRENT FLOW (A)	ВСТАНОВЛЮВАЛЬНІ РОЗМІРИ INSTALLATION DIMENSIONS									УПАКОВКА PACKAGING шт. pcs.	КОД CODE	
			A	B	C	D	E	F	G	H	I			L
1,5 sq. mm	n	(A)	A	B	C	D	E	F	G	H	I	L	шт. pcs.	
1,5	12	17,4	8	94	16,4	14,9	9,2	3	6	3	2,9	2,6	10	43112NYP
2,5	12	24	10	116,3	18	16,1	9,5	3	7	3	3,1	3,1	10	43212NYP
4	12	24	10	116,7	20,2	17,6	10,1	3	10	3	3,4	3,2	10	43312NYP
6	12	41	12	139,1	24	20	13	4	10,5	3,4	3,2	3,2	10	43412NYP
10	12	57	14,5	171,2	31,8	24,8	14,7	3,8	13	4	5,8	4,2	10	43512NYP
16	12	76	18	208,5	37,5	34	20	5	17	5	7,4	4,5	3	43812NYP

Клемна колодка з фібергласу Fiberglass terminal strip



Характерні особливості:

- матеріал корпусу: фіберглас
- матеріал контакту: нікельована латунь
- макс. робоча температура: +150°C
- номінальна напруга: 450В

Distinctive features:

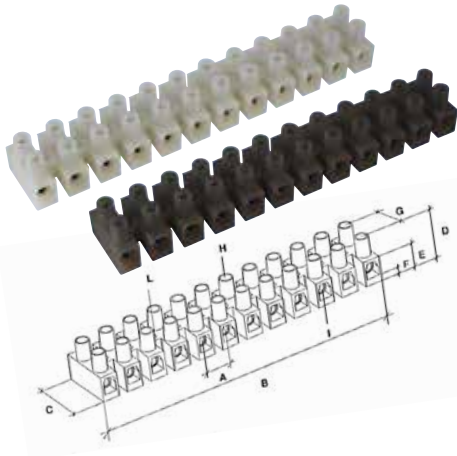
- enclosure material: fiberglass
- contact material: nickel-plated brass
- max. operating temperature: +150 °C
- rated voltage: 450 V

ПЕРТИН ПРОВОДУ WIRE SECTION	КІЛЬКІСТЬ ПОЛЮСІВ NUMBER OF POLES	СТРУМ CURRENT FLOW (A)	ВСТАНОВЛЮВАЛЬНІ РОЗМІРИ INSTALLATION DIMENSIONS									УПАКОВКА PACKAGING шт. pcs.	КОД CODE	
			A	B	C	D	E	F	G	H	I			L
2,5 sq. mm	n	(A)	A	B	C	D	E	F	G	H	I	L	шт. pcs.	
2,5	12	24	8	94,5	16,5	15	9,2	3,1	6	3	2,9	2,6	10	43112FV
4	12	32	10	117,2	20,3	17,6	10,3	3	10	3	3,4	3,2	10	43312FV
10	12	57	12	140,3	23,2	20,1	11	3,1	10	3,5	4,4	3,2	10	43412FV
16	12	76	14,5	173,5	32,2	25	14,8	3,9	13	4	5,8	4,2	10	43512FV

З захисною пластиною LP / With LP protection plate

ПЕРТИН ПРОВОДУ WIRE SECTION	КІЛЬКІСТЬ ПОЛЮСІВ NUMBER OF POLES	СТРУМ CURRENT FLOW	ВСТАНОВЛЮВАЛЬНІ РОЗМІРИ INSTALLATION DIMENSIONS										УПАКОВКА PACKAGING	КОД CODE
КВ. ММ sq. mm	n	(A)	A	B	C	D	E	F	G	H	I	L	ШТ. pcs.	
1,5	12	17,5	8	94	16,5	15	9,2	3,1	6	3	2,9	2,6	10	43112FVP
2,5	12	24	10	116,8	18	16,2	9,5	2,9	7	3	3,1	3,1	10	43212FVP
4	12	32	10	117,2	20,3	17,6	10,3	3	10		3,4	3,2	10	43312FVP
6	12	41	12	140,3	23,2	20,1	11	3,1	10	3,5	4,4	3,2	10	43412FVP
10	12	76	14,5	173,5	32,2	25	14,8	3,9	13	4	5,8	4,2	10	43512FVP

Клемна колодка з поліпропілену Polypropylene terminal strip



Характерні особливості:

- матеріал корпусу: поліпропілен
- матеріал контакту: нікельована латунь
- макс. робоча температура: +85°C
- номінальна напруга: 450В

Distinctive features:

- enclosure material: polypropylene
- contact material: nickel-plated brass
- max. operating temperature: +85 °C
- rated voltage: 450 V

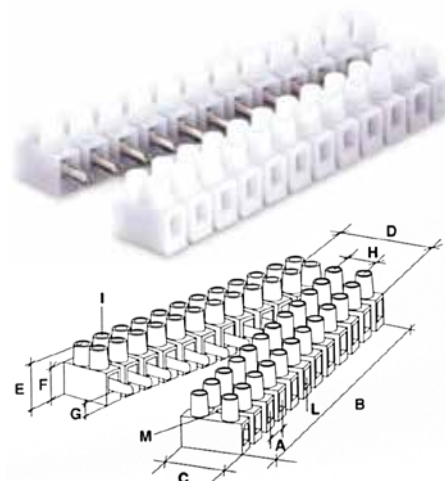
Колір білий / White colour

ПЕРТИН ПРОВОДУ WIRE SECTION	КІЛЬКІСТЬ ПОЛЮСІВ NUMBER OF POLES	СТРУМ CURRENT FLOW	ВСТАНОВЛЮВАЛЬНІ РОЗМІРИ INSTALLATION DIMENSIONS										УПАКОВКА PACKAGING	КОД CODE
КВ. ММ sq. mm	n	(A)	A	B	C	D	E	F	G	H	I	L	ШТ. pcs.	
2,5	12	24	8	94,9	16,3	15	9,4	3	6	3	2,9	2,8	10	43112PLPW
4	12	24	10	115,3	17,8	16	9,2	2,8	7	3	3,1	3	10	43212PLPW
6	12	32	10	117	20,2	16,6	10,2	3	10	3	3,4	3,4	10	43312PLPW
10	12	57	12	140,4	23,2	20,3	11	3,1	10	3,5	4,4	3,2	10	43412PLPW
16	12	76	14,5	171,4	31,8	24,8	14,5	3,8	13	4	5,8	4,2	10	43512PLPW
25	12	101	18	208,4	37,2	33,8	19,8	5	17	5	7,4	4,5	3	43812PLPW

Колір чорний / Black colour

ПЕРТИН ПРОВОДУ WIRE SECTION	КІЛЬКІСТЬ ПОЛЮСІВ NUMBER OF POLES	СТРУМ CURRENT FLOW	ВСТАНОВЛЮВАЛЬНІ РОЗМІРИ INSTALLATION DIMENSIONS										УПАКОВКА PACKAGING	КОД CODE
КВ. ММ sq. mm	n	(A)	A	B	C	D	E	F	G	H	I	L	ШТ. pcs.	
2,5	12	24	8	94,9	16,3	15	9,4	3	6	3	2,9	2,8	10	43112PLPB
4	12	24	10	115,3	17,8	16	9,2	2,8	7	3	3,1	3	10	43212PLPB
6	12	32	10	117	20,2	16,6	10,2	3	10	3	3,4	3,4	10	43312PLPB
10	12	57	12	140,4	23,2	20,3	11	3,1	10	3,5	4,4	3,2	10	43412PLPB
16	12	76	14,5	171,4	31,8	24,8	14,5	3,8	13	4	5,8	4,2	10	43512PLPB
25	12	101	18	208,4	37,2	33,8	19,8	5	17	5	7,4	4,5	3	43812PLPB

Клемна колодка з поліпропілену роз'ємного типу Composite polypropylene terminal strip



Застосування:

- надійна комутація і швидке з'єднання/роз'єднання електричних ланцюгів.

Характерні особливості:

- матеріал корпусу: поліпропілен
- матеріал контакту: нікельована латунь
- макс. робоча температура: +85°C
- номінальна напруга: 450В

Purpose:

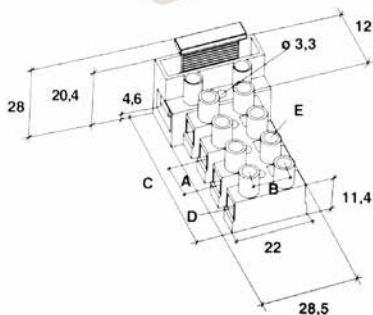
- reliable switching and fast connection/disconnection of circuits.

Distinctive features:

- enclosure material: polypropylene
- contact material: nickel-plated brass
- max. operating temperature: +85 °C
- rated voltage: 450 V

ПЕРТИН ПРОВОДУ WIRE SECTION	КІЛЬКІСТЬ ПОЛЮСІВ NUMBER OF POLES	СТРУМ CURRENT FLOW	ВСТАНОВЛЮВАЛЬНІ РОЗМІРИ INSTALLATION DIMENSIONS										УПАКОВКА PACKAGING	КОД CODE	
КВ. ММ sq. mm	n	(A)	A	B	C	D	E	F	G	H	I	L	M	ШТ. pcs.	
2,5	12	24	8	94,9	16,3	32,6	15	9,4	3	6	3	2,9	2,8	10	43112SPPL
4	12	32	10	117	20,2	40,4	16,6	10,2	3	10	3	3,4	3,4	10	43312SPPL
10	12	57	12	140,4	23,2	46,4	20,3	11	3,1	10	3,5	4,3	4,1	10	43412SPPL

Клемна колодка з поліпропілену з плавкою вставкою Polypropylene terminal strip with a fuse



Застосування:

- комутація і запобігання перевищенню припустимого струму, використовують в ланцюгах живлення побутових пристроїв.

Характерні особливості:

- матеріал корпусу: поліамід 6.8
- матеріал контакту: нікельована латунь
- макс. робоча температура: +125°C
- номінальна напруга: 450В

Purpose:

- switching and prevention of overcurrent, to be used in power supply circuits of household appliances.

Distinctive features:

- enclosure material: polyamide 6.8
- contact material: nickel-plated brass
- max. operating temperature: +125 °C
- rated voltage: 450 V

ДЛЯ КОЛОДКИ С ПЛАВКОЮ ВСТАВКОЮ (U = 250V) FOR TERMINAL STRIP WITH A FUSE (U = 250V)		ДЛЯ КЛЕМНОЇ КОЛОДКИ (U = 450V) FOR TERMINAL STRIP (U = 450V)		ВСТАНОВЛЮВАЛЬНІ РОЗМІРИ INSTALLATION DIMENSIONS				УПАКОВКА PACKAGING	КОД CODE	
Перетин Section	Струм Current flow	Перетин Section	Струм Current flow	A-B	C	D	E	шт. pcs.		
2,5	6,3	4	32	1	10	16,6	3,4	3	50	1331LP
				2	10	21	3,4	3	50	1332
				3	10	31	3,4	3	50	1333
				4	10	41	3,4	3	50	1334
				5	10	51	3,4	3	50	1335

Колодки з'єднувальні Junction blocks

Клемна колодка (маршетка) призначена для об'єднання декількох проводів одного типу і забезпечення гвинтового з'єднання відповідно до вимог ПУЕ. Використовують для розведення силових ланцюгів в розподільних коробках і кабельних коробах.

The terminal strip is designed to connect several wires of the same type and to support a screw connection according to the Electrical Installation Code. To be used to separate power circuits in junction boxes and cable conduits.

Колодка з'єднувальна з одним отвором One-hole junction block



Характерні особливості:

- матеріал корпусу: поліпропілен
- матеріал контакту: нікельована латунь
- макс. робоча температура: +85°C
- номінальна напруга: 450В

Переваги:

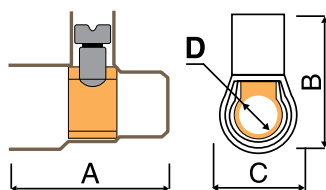
- забезпечує ізоляцію з'єднання, з мінімальними розмірами, доступ до контактів для тестера, з'єднує до 3-х проводів одного типу.

Distinctive features:

- enclosure material: polypropylene
- contact material: nickel-plated brass
- max. operating temperature: +85 °C
- rated voltage: 450 V

Advantages:

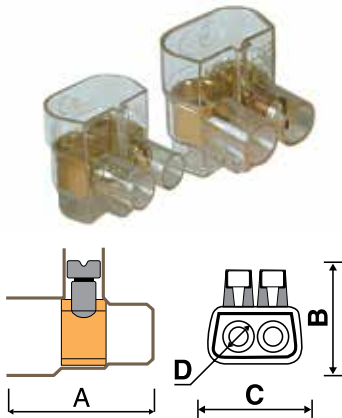
- isolates the connection with the minimum size, provides access to contacts for the tester, connects up to 3 wires of the same type.



ПЕРЕТИН ПРОВОДУ WIRE SECTION	КІЛЬКІСТЬ КЛЕМ NUMBER OF TERMINALS	КІЛЬКІСТЬ ПРОВОДІВ NUMBER OF WIRES	ВСТАНОВЛЮВАЛЬНІ РОЗМІРИ INSTALLATION DIMENSIONS				УНОМ U/НОМ	СТРУМ CURRENT FLOW	УПАКОВКА PACKAGING	КОД CODE
кв. мм sq. mm			A	B	C	D	(A)	шт. / pcs.		
1,5		2								
1	10	2-3	16,5	15	8	3,2	450	16	25	B15
0,75		2-4								
2,5		2								
1,5	10	2-3	20	18	10	4	450	24	25	B25
1		2-4								
4		2								
2,5	10	2-3	22	19	11	4,5	450	32	25	B40
1,5		2-4								
6		2								
4	10	2	25	22	12	6	450	41	25	B60
2,5		2-4								
10		2								
6	10	2-3	29	25	14	7,5	500	57	10	B100
4		2-3								
16		2								
10	5	2	35	31	19	9,5	500	76	10	B160
6		2-3								

ПЕРЕТИН ПРОВОДУ WIRE SECTION	КІЛЬКІСТЬ КЛЕМ NUMBER OF TERMINALS	КІЛЬКІСТЬ ПРОВОДІВ NUMBER OF WIRES	ВСТАНОВЛЮВАЛЬНІ РОЗМІРИ INSTALLATION DIMENSIONS				УНОМ UHOM	СТРУМ CURRENT FLOW	УПАКОВКА PACKAGING	КОД CODE
			A	B	C	D				
25	1	2	38	40	22	12	500	100	5	B250
16		2								
10		2-3								
35	1	2	46	43	24	14	500	135	5	B350
25		2								
16		2-3								

Колодка з'єднувальна з двома отворами Two-hole junction block



Характерні особливості:

- матеріал корпусу: поліпропілен
- матеріал контакту: нікельована латунь
- макс. робоча температура: +85°C
- номінальна напруга: 450В

Переваги:

- для з'єднання мідних і алюмінієвих жил, для ізоляції з'єднання, з мінімальними розмірами, що забезпечує доступ;
- встановлення проводів різного типу здійснюється у різні отвори.

Distinctive features:

- enclosure material: polypropylene
- contact material: nickel-plated brass
- max. operating temperature: +85 °C
- rated voltage: 450 V

Advantages:

- to be used to connect copper and aluminum conductors, to isolate connections with the minimum size, providing access;
- wires of different types are wired through different holes.

ПЕРЕТИН ПРОВОДУ WIRE SECTION	КІЛЬКІСТЬ ПРОВОДІВ NUMBER OF WIRES	ВСТАНОВЛЮВАЛЬНІ РОЗМІРИ INSTALLATION DIMENSIONS				УНОМ UHOM	СТРУМ CURRENT FLOW	УПАКОВКА PACKAGING	КОД CODE
		A	B	C	D				
1,5	1	16	12	15	3,2	450	41	25	B22
1									
0,75									
6	2	18	17	15	4	450	41	20	B42
4									
2,5									
16	2	23	22	20	6	500	76	20	B62
10									
6									
25	2	29	27	25	7,5	500	200	10	B102
16									
10									
35	2	32	31	32	9,5	500	125	5	B162
25									
16									

Розгалужувальні клемні колодки Branching terminal strips

Супорт на DIN-рейку DIN-rail support



Застосування:

- використовують для кріплення до DIN-рейки клемних колодок та іншого обладнання без спеціального кріплення

Purpose:

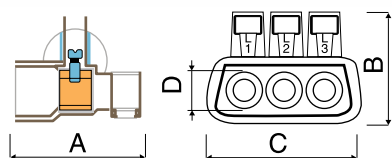
- used for mounting terminal strips and other equipment without special fasteners on DIN-rail

УПАКОВКА, МАЛЕНЬКА/ВЕЛИКА PACK, SMALL/BIG	КОД CODE
10/40	2159SM

Розгалужувальна клемна колодка з трьома отворами Three-hole branching terminal strip

Призначені для з'єднання проводів (всередині клеми знаходиться спільна шина для всіх отворів). Підходять для з'єднання моножильних проводів перетином 6-16 мм². Можуть з'єднувати мідну й алюмінієву жили провода. Монтаж проводів різного типу здійснюється в різні отвори.

Designed to connect wires (with a common busbar inside the terminal for all holes). Suitable for connecting 6-16 mm² single-core wires. Can connect copper and aluminum wire cores. Wires of different types are laid through different holes.



Характерні особливості:

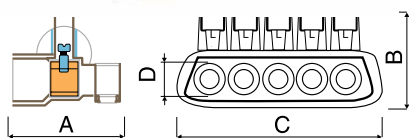
- матеріал корпусу: поліпропілен
- матеріал контактної планки: латунь
- макс. робоча температура: +85°C
- номінальна напруга: 500В

Distinctive features:

- enclosure material: polypropylene
- carrier strip material: brass
- max. operating temperature: +85 °C
- rated voltage: 500 V

ПЕРЕТИН ПРОВОДУ WIRE SECTION	КІЛЬКІСТЬ ПРОВОДІВ NUMBER OF WIRES	ВСТАНОВЛЮВАЛЬНІ РОЗМІРИ INSTALLATION DIMENSIONS				УНОМ U _{НОМ}	СТРУМ CURRENT FLOW (A)	УПАКОВКА PACKAGING шт. pcs.	КОД CODE
		A	B	C	D				
6	3								
4	3	23	23	27	4,5	500	41	10	B63
2,5	6								
16	3								
10	3	25	27	35	6	500	76	5	B163
6	6								
25	3								
16	3	29	27	41	7,5	500	100	5	B253
10	6								

Розгалужувальна клемна колодка з п'ятьма отворами Five-hole branching terminal strip



Характерні особливості:

- матеріал корпусу: поліпропілен
- матеріал контактної планки: латунь
- макс. робоча температура: +85°C
- номінальна напруга: 500В

Distinctive features:

- enclosure material: polypropylene
- carrier strip material: brass
- max. operating temperature: +85 °C
- rated voltage: 500 V

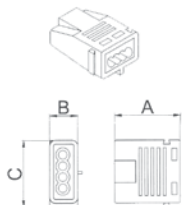
ПЕРЕТИН ПРОВОДУ WIRE SECTION	КІЛЬКІСТЬ ПРОВОДІВ NUMBER OF WIRES	ВСТАНОВЛЮВАЛЬНІ РОЗМІРИ INSTALLATION DIMENSIONS				УНОМ U _{НОМ}	СТРУМ CURRENT FLOW (A)	УПАКОВКА PACKAGING шт. pcs.	КОД CODE
		A	B	C	D				
6	5								
4	5	23	23	42	4,5	500	41	10	B65
2,5	10								
16	5								
10	5	25	27	50	6	500	76	5	B165
6	10								
25	5								
16	5	29	27	65	7,5	500	100	5	B255
10	10								

Розгалужувальна клемна колодка в корпусі Branching terminal strip in enclosure



КІЛЬКІСТЬ ПОЛЮСІВ NUMBER OF POLES	К-СТЬ КОНТАКТІВ НА КОЖНОМУ ПОЛЮСІ CONTACTS PER POLE	ТИП КОНТАКТУ CONTACT TYPE	СИЛА СТРУМУ CURRENT FLOW	КОД CODE
			(A)	
4	4	вилка 6,3x0,8 plug 6,3x0,8	16	20K1505

Клемна колодка безгвинтова Screwless terminal strip



Характерні особливості:

- для з'єднання моножильних проводів;
- контакт утворюється за допомогою сталеві пружини;
- використовують в ланцюгах освітлювання.

Distinctive features:

- for connecting single-core wires;
- contact is formed with a steel spring;
- to be used in lighting circuits.

КІЛЬКІСТЬ ОТВОРІВ NUMBER OF HOLES	ПЕРТИН ПРОВІДУ WIRE SECTION	КЛЕМНІ КОЛОДКИ TERMINAL STRIPS	БЕЗГВИНТОВІ SCREWLESSSC	УМАХ=400В UMAX=400В	УПАКОВКА PACKAGING	КОД CODE
	кв. мм sq. mm					
3	1,5-2,5	15	9,3	19	100	B2733
4	1,5-2,5	18,5	9,3	19	100	B2734
5	1,5-2,5	22	9,3	19	100	B2735

Ковпачок для скрутки проводу Wire twisting cap



Застосування:

- використовують як ізолятор.
- максимальний сумарний перетин 3 мм²

Purpose:

- to be used as an insulator.
- maximum total section is 3 mm²

КІЛЬКІСТЬ ПРОВІДІВ NUMBER OF WIRES	ПЕРТИН ПРОВІДУ WIRE SECTION	УПАКОВКА PACKAGING	КОД CODE
	кв. мм sq. mm		
2	1,5	50	B12
3	1		
4	0,75		

Ковпачок ізоляційний швидкого з'єднання під обжим Quick-coupling clamping cap



Матеріал:

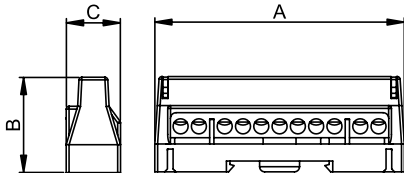
- електротехнічна луджена мідь.

Матеріал:

- electrical tin-plated copper.

ПЕРТИН ПРОВІДУ WIRE SECTION	УПАКОВКА PACKAGING	КОД CODE
кв. мм sq. mm	шт. pcs.	
0,25-1,5	100	2ACODA
1,5-2,5	100	2BCODA
2,5-6	100	2CCODA
6-10	100	2DCODA

Клемна колодка з'єднувальна 1-полюсна на DIN-рейку 1-pole terminal strip for DIN-rail



Матеріал:

- латунь.

Характерні особливості:

- матеріал ізолятора – полікарбонат;
- матеріал гвинтів – біла оцинкована сталь;
- максимальна робоча температура: +85 °C;
- термостійкість: +130 °C.

Матеріал:

- brass.

Distinctive features:

- insulator material: polycarbonate;
- screw material: white zinc-plated steel
- maximum operating temperature: +85 °C
- thermal endurance: +130 °C.

Колір сірий / Grey colour

К-СТЬ ОТВОРІВ NUMBER OF HOLES	ДІАМЕТР ОТВОРІВ, К-СТЬ HOLE DIAMETER, NUMBER	IP	ГАБАРИТИ, мм DIMENSIONS, mm			ІНОМ IHOM	ІРК IRK	ІСС RMS	ІСВ RMS	UIMP	ІНОМ UHOM	ПОЛЮС POLE	УПАК. PACK.	КОД CODE
	x ø mm		A	B	C	A	kA	kA	1s, kA	kV	B	шт. pcs.		
7	5x5,3 мм, 2x6 мм	00	59	34	19	63	12	6	1,9	8	750	1	20	507F
11	9x5,3 мм, 2x6 мм	00	88	34	19	63	12	6	1,9	8	750	1	12	5011F
15	13x5,3 мм, 2x6 мм	00	114	34	19	63	22	6	1,9	8	750	1	10	5015F

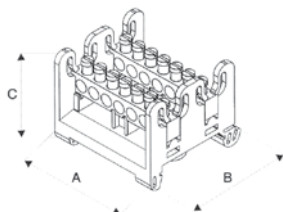
Колір синій / Blue colour

К-СТЬ ОТВОРІВ NUMBER OF HOLES	ДІАМЕТР ОТВОРІВ, К-СТЬ HOLE DIAMETER, NUMBER	IP	ГАБАРИТИ, мм DIMENSIONS, mm			ІНОМ IHOM	ІРК IRK	ІСС RMS	ІСВ RMS	UIMP	ІНОМ UHOM	ПОЛЮС POLE	УПАК. PACK.	КОД CODE
	x ø mm		A	B	C	A	kA	kA	1s, kA	kV	B	шт. pcs.		
7	5x5,3 мм, 2x6 мм	00	59	34	19	63	12	6	1,9	8	750	1	20	507N
11	9x5,3 мм, 2x6 мм	00	88	34	19	63	12	6	1,9	8	750	1	12	5011N
15	13x5,3 мм, 2x6 мм	00	114	34	19	63	22	6	1,9	8	750	1	10	5015N

Колір зелений / Green colour

К-СТЬ ОТВОРІВ NUMBER OF HOLES	ДІАМЕТР ОТВОРІВ, К-СТЬ HOLE DIAMETER, NUMBER	IP	ГАБАРИТИ, мм DIMENSIONS, mm			ІНОМ IHOM	ІРК IRK	ІСС RMS	ІСВ RMS	UIMP	ІНОМ UHOM	ПОЛЮС POLE	УПАК. PACK.	КОД CODE
	x ø mm		A	B	C	A	kA	kA	1s, kA	kV	B	шт. pcs.		
7	5x5,3 мм, 2x6 мм	00	59	34	19	63	12	6	1,9	8	750	1	20	T167
11	9x5,3 мм, 2x6 мм	00	88	34	19	63	12	6	1,9	8	750	1	12	T1611
15	13x5,3 мм, 2x6 мм	00	114	34	19	63	22	6	1,9	8	750	1	10	T1615

Клемна колодка з'єднувальна 2-полюсна на DIN-рейку 2-pole terminal strip for DIN-rail



Матеріал:

- латунь.

Характерні особливості:

- матеріал ізолятора – полікарбонат;
- матеріал гвинтів – біла оцинкована сталь;
- максимальна робоча температура: +85 °C;
- термостійкість: +130 °C.

Матеріал:

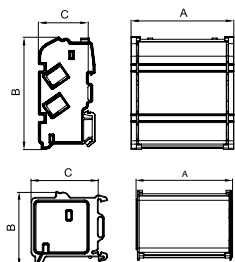
- brass.

Distinctive features:

- insulator material: polycarbonate;
- screw material: white zinc-plated steel
- maximum operating temperature: +85 °C
- thermal endurance: +130 °C.

К-СТЬ ПОЛЮСІВ NUMBER OF POLES	К-СТЬ ОТВОРІВ NUMBER OF HOLES	ДІАМЕТР ОТВОРІВ HOLE DIAMETER	ВСТАНОВЛЮВАЛЬНІ РОЗМІРИ INSTALLATION DIMENSIONS			УПАКОВКА PACKAGING	КОД CODE
		mm	A	B	C	шт. pcs.	
2	2x7	14x5,5	51	47	39	2	P1614
2	2x14	24x5,5 4x7,5	105	47	39	1	P1628

Блок розподільчий Junction box



Застосування:

• використовують для комутації лінії живлення, жил проводів і кабелів в електрощитах. Блоки встановлюють на DIN-рейку чи монтажну пластину.

Матеріал:

• латунь

Характерні особливості:

• матеріал ізолятора: полікарбонат
• матеріал гвинтів: оцинкована сталь
• макс. робоча температура: +85°C
• термостійкість: +130°C

Purpose:

• to be used for switching power lines, wire and cable cores in electric switchboards. Junction boxes are mounted on a DIN-rail or a mounting plate.

Material:

• brass

Distinctive features:

• insulator material: polycarbonate
• screw material: zinc-plated steel
• max. operating temperature: +85 °C
• thermal endurance: +130 °C.

КІЛЬКІСТЬ ШИН NUMBER OF BUSBARS	КІЛЬКІСТЬ ОТВОРІВ NUMBER OF HOLES	ДІАМЕТР ОТВОРІВ HOLE DIAMETER	IP	ГАБАРИТИ, мм DIMENSIONS, mm			I _{НОМ} I _{НОМ}	IPK	ICC RMS	ICW RMS	UIMP	U _{НОМ} U _{НОМ}	УПАК. PACK.	КОД CODE
				A	B	C								
2	7	5x6	00	68	47	45	100	20	10	6	8	750	4	BD10072
		1x8												
		1x9												
4	7	5x6	00	72	98	45	100	20	10	6	8	750	2	BD10074
		1x8												
		1x9												
2	11	6x6	00	105	47	45	125	22	11	6	8	750	2	BD125112
		2x6,9												
		2x8												
4	11	6x6	00	109	98	45	125	22	11	6	8	750	1	BD125114
		2x6,9												
		2x8												
2	15	10x6	00	134	47	45	125	22	11	6	8	750	2	BD125152
		2x6,9												
		2x8												
4	15	10x6	00	138	98	45	125	22	11	6	8	750	1	BD125154
		2x6,9												
		2x8												
4	8	5x7	00	133	136	70	160	24	12	6,2	8	750	1	BD16084
		1x8												
		1x9												
5	8	5x7	00	133	136	70	160	24	12	6,2	8	750	1	BD16085
		1x8												
		1x9												
4	13	8x7	00	186	136	70	160	24	12,1	6,2	8	750	2	BD160134
		2x8												
		2x9												
5	13	8x7	00	186	136	70	160	24	12,1	6,2	8	750	1	BD160135
		2x8												
		2x9												
		1x12												

■ Термозбіжні трубки

Heat shrink tubes

Сфера використання

Applications

Термозбіжні трубки рекомендують використовувати для електричної ізоляції, ідентифікації, фіксації і захисту проводів. Середньостінні та товстостінні серії рекомендують використовувати для ремонту чи з'єднання труб і кабелю. Для додаткового захисту і герметизації рекомендують використовувати термоклейку серію, щоб заповнити порожнечу і нерівності.

Heat shrink tubes are recommended for electrical insulation, identification, fixing, and protection of wires. Medium-walled and thick-walled tubes are recommended for repairing or connecting pipes and cables. It is recommended to use tubes with hot melt adhesive to fill voids and irregularities for additional protection and sealing.

Машинобудування

Engineering industry



Авіа- і ракетобудування

Aircraft and rocket engineering



Нафтогазова промисловість

Oil and gas industry



Технічні характеристики / Specifications

ХАРАКТЕРИСТИКИ CHARACTERISTICS	СЕРІЯ 2NF 2NF SERIES	СЕРІЯ 2NS 2NS SERIES	СЕРІЯ 2NA 2NA SERIES	СЕРІЯ 2NZH 2NZH SERIES	СЕРІЯ 2NFD 2NFD SERIES	СЕРІЯ 2CRM/A 2CRM/A SERIES	СЕРІЯ 2CRT/A 2CRT/A SERIES	СЕРІЯ 2CPTFE 2CPTFE SERIES
Коефіцієнт усадки Shrinkage ratio	2:1/3:1	2:1	2:1	2:1	3:1/4:1	3-4:1	3-4:1	3-4:1
Робоча температура (тест ASTM D 2671C, °C) Operating temperature (ASTM D 2671C, °C)	-55.. +135	-55.. +135	-30.. +105	-55.. +105	-55.. +110	-40.. +120	-40.. +120	-70.. +260
Температура усадки, °C Shrinkage temperature, °C	> 90	> 90	> 90	> 90	> 100	> 110	> 110	> 330
Горючість Flammability	UL 224	UL 224 VW-1	ASTM 645, UL94-HB FMVSS 302	ASTM D635-HB	ASTM D 2671 B	-	-	UL94-V0
Галогени Halogens	містить yes	містить yes	не містить no	не містить no	містить yes	не містить no	не містить no	містить yes
Хімічна стійкість (AMS-DTL 23053/5) Chemical resistance (AMS-DTL 23053/5)	стійкий resistant	стійкий resistant	стійкий resistant	стійкий resistant	стійкий (23053/4C) resistant (23053/4C)	-	-	-
Діелектрична міцність (тест ASTM D 2671, кВ/мм) Dielectric strength (ASTM D 2671, kV/mm)	20	20	20	20	15	15	15	40-80 (DIN 53481)
Питомий електричний опір (тест ASTM D 257, Ом/см) Electrical resistivity (ASTM D 257, Ohm/cm)	10 ¹⁶	10 ¹⁶	10 ¹⁴	10 ¹⁶	10 ¹⁴	10 ¹⁴	10 ¹⁴	10 ¹⁶ (DIN 53482)
Стійкість до розриву при розтягненні (тест ASTM D 638, Н/мм ²) Tensile strength (ASTM D 638, N/mm ²)	13	13	10	10	11	14	14	29-39 (DIN 53455 при 23 °C) 29-39 (DIN 53455 at 23 °C)
Подовження при розриві (тест ASTM D 638, %) Elongation at break (ASTM D 638, %)	350	300	200	200	300	400	400	200-500 (DIN 53455 при 23 °C) 200-500 (DIN 53455 at 23 °C)
Поздовжня усадка (тест ASTM D 2671, %) Longitudinal shrinkage (ASTM D 2671, %)	-5.. +5	-5.. +5	-10.. +5	-10.. +5	-15.. +1	-10.. 0	-10.. 0	-10.. +10
Властивості клею, стійкість до розриву, Н/ 25мм ² Adhesive properties, tensile strength, N/ 25 mm ²	-	-	-	-	пвх 85 сталь 44 мідь 35 PVC 85 steel 44 copper 35	PE 40 / PE 40 сталь 30 / steel 30 свинець 30 / lead 30 пвх 40 / PVC 40	-	-

Тонкостінна трубка, самозгасна серія 2NF

Thin-walled tube, self-extinguishing 2NF series



Застосування:

- електроізоляція, ідентифікація, фіксація і захист проводу.

Характерні особливості:

- висока гнучкість;
- високі фізико-механічні й вогнезахисні властивості;
- швидка усадка без відхилень під впливом невисоких температур. Дозволяє уникнути утворення бульбашок в процесі усадки, що захищає від КЗ.

Форма поставки:

- метрова нарізка, рулон.

Purpose:

- electrical insulation, identification, fixing, and protection of wires.

Distinctive features:

- excellent flexibility;
- high physical/mechanical and fire-resistant properties;
- fast shrinkage without deviations under low temperatures. Helps avoid bubbling during shrinkage, protecting against short circuits.

Delivery format:

- cut in meters, coils.

Коефіцієнт усадки 2:1, серія 2NF201* / Shrinkage ratio 2:1, 2NF201 series*

Ø ДО УСАДКИ Ø BEFORE SHRINKAGE mm	Ø ПІСЛЯ УСАДКИ Ø AFTER SHRINKAGE mm	ТОВЩИНА СТІНОК ПІСЛЯ УСАДКИ WALL THICKNESS AFTER SHRINKAGE mm	КОД / CODE									
			СИНИЙ BLUE	БІЛИЙ WHITE	ЧЕРВОНИЙ RED	ЖОВТИЙ YELLOW	ЖОВТО- ЗЕЛЕНИЙ YELLOW- GREEN	ПРОЗОРИЙ TRANSPARENT	ЧОРНИЙ BLACK	ЗЕЛЕНИЙ GREEN	СІРИЙ GREY	КОРИЧНЕВИЙ BROWN
КОД (ВКАЗАНИЙ В ТАБЛИЦІ ДЛЯ НАРІЗКИ, 1 М) / CODE (AS PER THE TABLE FOR CUT TUBES, 1 M)												
1,2	0,6	0,41	2NF20112B	2NF20112W	2NF20112R	2NF20112Y	2NF20112GY	2NF20112CL	2NF20112	2NF20112G	2NF20112GR	2NF20112BR
1,6	0,8	0,43	2NF20116B	2NF20116W	2NF20116R	2NF20116Y	2NF20116GY	2NF20116CL	2NF20116	2NF20116G	2NF20116GR	2NF20116BR
2,4	1,2	0,51	2NF20124B	2NF20124W	2NF20124R	2NF20124Y	2NF20124GY	2NF20124CL	2NF20124	2NF20124G	2NF20124GR	2NF20124BR
3,2	1,6	0,51	2NF20132B	2NF20132W	2NF20132R	2NF20132Y	2NF20132GY	2NF20132CL	2NF20132	2NF20132G	2NF20132GR	2NF20132BR
4,8	2,4	0,51	2NF20148B	2NF20148W	2NF20148R	2NF20148Y	2NF20148GY	2NF20148CL	2NF20148	2NF20148G	2NF20148GR	2NF20148BR
6,4	3,2	0,64	2NF20164B	2NF20164W	2NF20164R	2NF20164Y	2NF20164GY	2NF20164CL	2NF20164	2NF20164G	2NF20164GR	2NF20164BR
9,5	4,7	0,64	2NF20195B	2NF20195W	2NF20195R	2NF20195Y	2NF20195GY	2NF20195CL	2NF20195	2NF20195G	2NF20195GR	2NF20195BR
12,7	6,4	0,64	2NF201127B	2NF201127W	2NF201127R	2NF201127Y	2NF201127GY	2NF201127CL	2NF201127	2NF201127G	2NF201127GR	2NF201127BR
15,9	7,9	0,7	2NF201159B	2NF201159W	2NF201159R	2NF201159Y	2NF201159GY	2NF201159CL	2NF201159	2NF201159G	2NF201159GR	2NF201159BR
19,1	9,5	0,77	2NF201191B	2NF201191W	2NF201191R	2NF201191Y	2NF201191GY	2NF201191CL	2NF201191	2NF201191G	2NF201191GR	2NF201191BR
25,4	12,7	0,89	2NF201254B	2NF201254W	2NF201254R	2NF201254Y	2NF201254GY	2NF201254CL	2NF201254	2NF201254G	2NF201254GR	2NF201254BR
31,8	15,9	0,95	2NF201318B	2NF201318W	2NF201318R	2NF201318Y	2NF201318GY	2NF201318CL	2NF201318	2NF201318G	2NF201318GR	2NF201318BR
38,1	19,1	1,02	2NF201381B	2NF201381W	2NF201381R	2NF201381Y	2NF201381GY	2NF201381CL	2NF201381	2NF201381G	2NF201381GR	2NF201381BR
50,8	25,4	1,14	2NF201508B	2NF201508W	2NF201508R	2NF201508Y	2NF201508GY	2NF201508CL	2NF201508	2NF201508G	2NF201508GR	2NF201508BR
76,2	38,1	1,27	2NF201762B	2NF201762W	2NF201762R	2NF201762Y	2NF201762GY	2NF201762CL	2NF201762	2NF201762G	2NF201762GR	2NF201762BR
101,6	50,8	1,40	2NF2011016B	2NF2011016W	2NF2011016R	2NF2011016Y	2NF2011016GY	2NF2011016CL	2NF2011016	2NF2011016G	2NF2011016GR	2NF2011016BR
КОД (ВКАЗАНИЙ В ТАБЛИЦІ ДЛЯ ПОСТАВКИ В РУЛОНАХ) / CODE (AS PER THE TABLE FOR COILED TUBES)												
1,2	0,6	0,41	2NF201R12B	2NF201R12W	2NF201R12R	2NF201R12Y	2NF201R12GY	2NF201R12CL	2NF201R12	2NF201R12G	2NF201R12GR	2NF201R12BR
1,6	0,8	0,43	2NF201R16B	2NF201R16W	2NF201R16R	2NF201R16Y	2NF201R16GY	2NF201R16CL	2NF201R16	2NF201R16G	2NF201R16GR	2NF201R16BR
2,4	1,2	0,51	2NF201R24B	2NF201R24W	2NF201R24R	2NF201R24Y	2NF201R24GY	2NF201R24CL	2NF201R24	2NF201R24G	2NF201R24GR	2NF201R24BR
3,2	1,6	0,51	2NF201R32B	2NF201R32W	2NF201R32R	2NF201R32Y	2NF201R32GY	2NF201R32CL	2NF201R32	2NF201R32G	2NF201R32GR	2NF201R32BR
4,8	2,4	0,51	2NF201R48B	2NF201R48W	2NF201R48R	2NF201R48Y	2NF201R48GY	2NF201R48CL	2NF201R48	2NF201R48G	2NF201R48GR	2NF201R48BR
6,4	3,2	0,64	2NF201R64B	2NF201R64W	2NF201R64R	2NF201R64Y	2NF201R64GY	2NF201R64CL	2NF201R64	2NF201R64G	2NF201R64GR	2NF201R64BR
9,5	4,7	0,64	2NF201R95B	2NF201R95W	2NF201R95R	2NF201R95Y	2NF201R95GY	2NF201R95CL	2NF201R95	2NF201R95G	2NF201R95GR	2NF201R95BR
12,7	6,4	0,64	2NF201R127B	2NF201R127W	2NF201R127R	2NF201R127Y	2NF201R127GY	2NF201R127CL	2NF201R127	2NF201R127G	2NF201R127GR	2NF201R127BR
15,9	7,9	0,7	2NF201R159B	2NF201R159W	2NF201R159R	2NF201R159Y	2NF201R159GY	2NF201R159CL	2NF201R159	2NF201R159G	2NF201R159GR	2NF201R159BR
19,1	9,5	0,77	2NF201R191B	2NF201R191W	2NF201R191R	2NF201R191Y	2NF201R191GY	2NF201R191CL	2NF201R191	2NF201R191G	2NF201R191GR	2NF201R191BR
25,4	12,7	0,89	2NF201R254B	2NF201R254W	2NF201R254R	2NF201R254Y	2NF201R254GY	2NF201R254CL	2NF201R254	2NF201R254G	2NF201R254GR	2NF201R254BR
31,8	15,9	0,95	2NF201R318B	2NF201R318W	2NF201R318R	2NF201R318Y	2NF201R318GY	2NF201R318CL	2NF201R318	2NF201R318G	2NF201R318GR	2NF201R318BR
38,1	19,1	1,02	2NF201R381B	2NF201R381W	2NF201R381R	2NF201R381Y	2NF201R381GY	2NF201R381CL	2NF201R381	2NF201R381G	2NF201R381GR	2NF201R381BR
50,8	25,4	1,14	2NF201R508B	2NF201R508W	2NF201R508R	2NF201R508Y	2NF201R508GY	2NF201R508CL	2NF201R508	2NF201R508G	2NF201R508GR	2NF201R508BR
76,2	38,1	1,27	2NF201R762B	2NF201R762W	2NF201R762R	2NF201R762Y	2NF201R762GY	2NF201R762CL	2NF201R762	2NF201R762G	2NF201R762GR	2NF201R762BR
101,6	50,8	1,4	2NF201R1016B	2NF201R1016W	2NF201R1016R	2NF201R1016Y	2NF201R1016GY	2NF201R1016CL	2NF201R1016	2NF201R1016G	2NF201R1016GR	2NF201R1016BR

Збільшений коефіцієнт усадки 3:1, серія 2NF301* / Increased shrinkage ratio 3:1, series 2NF301*

Ø ДО УСАДКИ Ø BEFORE SHRINKAGE	Ø ПІСЛЯ УСАДКИ Ø AFTER SHRINKAGE	ТОВЩИНА СТІНОК ПІСЛЯ УСАДКИ WALL THICKNESS AFTER SHRINKAGE	КОД / CODE									
			СИНИЙ BLUE	БІЛИЙ WHITE	ЧЕРВОНИЙ RED	ЖОВТИЙ YELLOW	ЖОВТО-ЗЕЛЕНИЙ YELLOW-GREEN	ПРОЗОРИЙ TRANSPARENT	ЧОРНИЙ BLACK	ЗЕЛЕНИЙ GREEN	СІРИЙ GREY	КОРИЧНЕВИЙ BROWN
mm	mm	mm	КОД (ВКАЗАНИЙ В ТАБЛИЦІ ДЛЯ НАРІЗКИ, 1 М) / CODE (AS PER THE TABLE FOR CUT TUBES, 1 M)									
1,5	0,5	0,5	2NF30115B	2NF30115W	2NF30115R	2NF30115Y	2NF30115GY	-	2NF30115	2NF30115G	-	-
3,0	1,0	0,6	2NF30130B	2NF30130W	2NF30130R	2NF30130Y	2NF30130GY	-	2NF30130	2NF30130G	-	-
4,8	1,5	0,6	2NF30148B	2NF30148W	2NF30148R	2NF30148Y	2NF30148GY	-	2NF30148	2NF30148G	-	-
6,0	2,0	0,7	2NF30160B	2NF30160W	2NF30160R	2NF30160Y	2NF30160GY	-	2NF30160	2NF30160G	-	-
9,0	3,0	0,7	2NF30190B	2NF30190W	2NF30190R	2NF30190Y	2NF30190GY	-	2NF30190	2NF30190G	-	-
12,0	4,0	0,7	2NF301120B	2NF301120W	2NF301120R	2NF301120Y	2NF301120GY	-	2NF301120	2NF301120G	-	-
18,0	6,0	0,8	2NF301180B	2NF301180W	2NF301180R	2NF301180Y	2NF301180GY	-	2NF301180	2NF301180G	-	-
24,0	8,0	1,0	2NF301240B	2NF301240W	2NF301240R	2NF301240Y	2NF301240GY	-	2NF301240	2NF301240G	-	-
39,0	13,0	1,2	2NF301390B	2NF301390W	2NF301390R	2NF301390Y	2NF301390GY	-	2NF301390	2NF301390G	-	-
mm	mm	mm	КОД (ВКАЗАНИЙ В ТАБЛИЦІ ДЛЯ ПСТАВКИ В РУЛОНАХ) / CODE (AS PER THE TABLE FOR COILED TUBES)									
1,5	0,5	0,5	2NF301R15B	2NF301R15W	2NF301R15R	2NF301R15Y	2NF301R15GY	-	2NF301R15	2NF301R15G	-	-
3,0	1,0	0,6	2NF301R30B	2NF301R30W	2NF301R30R	2NF301R30Y	2NF301R30GY	-	2NF301R30	2NF301R30G	-	-
4,8	1,5	0,6	2NF301R48B	2NF301R48W	2NF301R48R	2NF301R48Y	2NF301R48GY	-	2NF301R48	2NF301R48G	-	-
6,0	2,0	0,7	2NF301R60B	2NF301R60W	2NF301R60R	2NF301R60Y	2NF301R60GY	-	2NF301R60	2NF301R60G	-	-
9,0	3,0	0,7	2NF301R90B	2NF301R90W	2NF301R90R	2NF301R90Y	2NF301R90GY	-	2NF301R90	2NF301R90G	-	-
12,0	4,0	0,7	2NF301R120B	2NF301R120W	2NF301R120R	2NF301R120Y	2NF301R120GY	-	2NF301R120	2NF301R120G	-	-
18,0	6,0	0,8	2NF301R180B	2NF301R180W	2NF301R180R	2NF301R180Y	2NF301R180GY	-	2NF301R180	2NF301R180G	-	-
24,0	8,0	1,0	2NF301R240B	2NF301R240W	2NF301R240R	2NF301R240Y	2NF301R240GY	-	2NF301R240	2NF301R240G	-	-
39,0	13,0	1,2	2NF301R390B	2NF301R390W	2NF301R390R	2NF301R390Y	2NF301R390GY	-	2NF301R390	2NF301R390G	-	-

Вогнестійка серія Fireproof series



Застосування:

- електроізоляція, ідентифікація, фіксація і захист проводу.

Характерні особливості:

- висока вогнестійкість, гнучкість, електрична міцність.

Форма поставки:

- метрова нарізка, рулон.

Purpose:

- electrical insulation, identification, fixing, and protection of wires.

Distinctive features:

- high fire resistance, flexibility, and dielectric strength.

Delivery format:

- cut in meters, coils.

Вогнестійка серія 2NS201* / Fire-resistant 2NS201 series*

Ø ДО УСАДКИ Ø BEFORE SHRINKAGE	Ø ПІСЛЯ УСАДКИ Ø AFTER SHRINKAGE	ТОВЩИНА СТІНОК ПІСЛЯ УСАДКИ WALL THICKNESS AFTER SHRINKAGE	КОД / CODE						
			СИНИЙ BLUE	БІЛИЙ WHITE	ЧЕРВОНИЙ RED	ЖОВТИЙ YELLOW	ЖОВТО-ЗЕЛЕНИЙ YELLOW-GREEN	ЧОРНИЙ BLACK	ЗЕЛЕНИЙ GREEN
mm	mm	mm	КОД (ВКАЗАНИЙ В ТАБЛИЦІ ДЛЯ НАРІЗКИ, 1 М) / CODE (AS PER THE TABLE FOR CUT TUBES, 1 M)						
1,6	0,8	0,43	2NS20116B	2NS20116W	2NS20116R	2NS20116Y	2NS20116GY	2NS20116	2NS20116G
2,4	1,2	0,51	2NS20124B	2NS20124W	2NS20124R	2NS20124Y	2NS20124GY	2NS20124	2NS20124G
3,2	1,6	0,51	2NS20132B	2NS20132W	2NS20132R	2NS20132Y	2NS20132GY	2NS20132	2NS20132G
4,8	2,4	0,51	2NS20148B	2NS20148W	2NS20148R	2NS20148Y	2NS20148GY	2NS20148	2NS20148G
6,4	3,2	0,64	2NS20164B	2NS20164W	2NS20164R	2NS20164Y	2NS20164GY	2NS20164	2NS20164G
9,5	4,7	0,64	2NS20195B	2NS20195W	2NS20195R	2NS20195Y	2NS20195GY	2NS20195	2NS20195G
12,7	6,4	0,64	2NS201127B	2NS201127W	2NS201127R	2NS201127Y	2NS201127GY	2NS201127	2NS201127G
19,1	9,5	0,77	2NS201191B	2NS201191W	2NS201191R	2NS201191Y	2NS201191GY	2NS201191	2NS201191G
25,4	12,7	0,89	2NS201254B	2NS201254W	2NS201254R	2NS201254Y	2NS201254GY	2NS201254	2NS201254G
38,1	19,1	1,02	2NS201381B	2NS201381W	2NS201381R	2NS201381Y	2NS201381GY	2NS201381	2NS201381G
50,8	25,4	1,14	2NS201508B	2NS201508W	2NS201508R	2NS201508Y	2NS201508GY	2NS201508	2NS201508G
76,2	38,1	1,27	2NS201762B	2NS201762W	2NS201762R	2NS201762Y	2NS201762GY	2NS201762	2NS201762G
101,6	50,8	1,4	2NS2011016B	2NS2011016W	2NS2011016R	2NS2011016Y	-	2NS2011016	2NS2011016G

Ø ДО УСАДКИ Ø BEFORE SHRINKAGE	Ø ПІСЛЯ УСАДКИ Ø AFTER SHRINKAGE	ТОВЩИНА СТІНОК ПІСЛЯ УСАДКИ WALL THICKNESS AFTER SHRINKAGE	КОД / CODE						
			СИНИЙ BLUE	БІЛИЙ WHITE	ЧЕРВОНИЙ RED	ЖОВТИЙ YELLOW	ЖОВТО-ЗЕЛЕНИЙ YELLOW-GREEN	ЧОРНИЙ ЧОРНИЙ BLACK	ЗЕЛЕНИЙ GREEN
mm	mm	mm	КОД (ВКАЗАНИЙ В ТАБЛИЦІ ДЛЯ ПОСТАВКИ В РУЛОНАХ) / CODE (AS PER THE TABLE FOR COILED TUBES)						
1,6	0,8	0,43	2NS201R16B	2NS201R16W	2NS201R16R	2NS201R16Y	2NS201R16GY	2NS201R16	2NS201R16G
2,4	1,2	0,51	2NS201R24B	2NS201R24W	2NS201R24R	2NS201R24Y	2NS201R24GY	2NS201R24	2NS201R24G
3,2	1,6	0,51	2NS201R32B	2NS201R32W	2NS201R32R	2NS201R32Y	2NS201R32GY	2NS201R32	2NS201R32G
4,8	2,4	0,51	2NS201R48B	2NS201R48W	2NS201R48R	2NS201R48Y	2NS201R48GY	2NS201R48	2NS201R48G
6,4	3,2	0,64	2NS201R64B	2NS201R64W	2NS201R64R	2NS201R64Y	2NS201R64GY	2NS201R64	2NS201R64G
9,5	4,7	0,64	2NS201R95B	2NS201R95W	2NS201R95R	2NS201R95Y	2NS201R95GY	2NS201R95	2NS201R95G
12,7	6,4	0,64	2NS201R127B	2NS201R127W	2NS201R127R	2NS201R127Y	2NS201R127GY	2NS201R127	2NS201R127G
19,1	9,5	0,77	2NS201R191B	2NS201R191W	2NS201R191R	2NS201R191Y	2NS201R191GY	2NS201R191	2NS201R191G
25,4	12,7	0,89	2NS201R254B	2NS201R254W	2NS201R254R	2NS201R254Y	2NS201R254GY	2NS201R254	2NS201R254G
38,1	19,1	1,02	2NS201R381B	2NS201R381W	2NS201R381R	2NS201R381Y	2NS201R381GY	2NS201R381	2NS201R381G
50,8	25,4	1,14	2NS201R508B	2NS201R508W	2NS201R508R	2NS201R508Y	2NS201R508GY	2NS201R508	2NS201R508G
76,2	38,1	1,27	2NS201R762B	2NS201R762W	2NS201R762R	2NS201R762Y	-	2NS201R762	2NS201R762G
101,6	50,8	1,4	2NS201R1016B	2NS201R1016W	2NS201R1016R	2NS201R1016Y	-	2NS201R1016	2NS201R1016G

Безгалогенова тонкостінна трубка Halogen-free thin-walled tube



Застосування:

- електроізоляція, ідентифікація, фіксація і захист проводу.

Характерні особливості:

- висока гнучкість;
- високі фізико-механічні властивості;
- швидка усадка без відхилень під впливом невисоких температур; дозволяє уникнути утворення бульбашок в процесі усадки, що захищає від КЗ.
- серія 2NZH призначена для використання в авіабудуванні і залізничному будівництві і відповідає міжнародним стандартам (UNI CEI 11170-3, клас LR3; CEN/TS 45545-2 клас HL3; DIN 5510-2 додаток – C, низька токсичність диму; DIN 5510-2 розповсюдження диму, клас SR2; стандарт Boeing BS6853 і BS 7239, тест на виділення токсичних газів M7.

Purpose:

- electrical insulation, identification, fixing, and protection of wires.

Distinctive features:

- excellent flexibility;
- outstanding physical and mechanical properties;
- fast shrinkage without deviations under low temperatures; helps avoid bubbling during shrinkage, protecting against short circuits.
- 2NZH series is designed to be used in aerospace and rail industries and meets international standards (UNI CEI 11170-3, LR3 class; CEN/TS 45545-2 HL3 class; DIN 5510-2 Annex – C, low smoke toxicity; DIN 5510-2 smoke spread, class SR2; Boeing BS6853 and BS 7239 standards, toxic gas emission test M7.

Коефіцієнт усадки 2:1, серія 2NA201* / Shrinkage ratio 2:1, 2NA201 series*

Ø ДО УСАДКИ Ø BEFORE SHRINKAGE	Ø ПІСЛЯ УСАДКИ Ø AFTER SHRINKAGE	ТОВЩИНА СТІНОК ПІСЛЯ УСАДКИ WALL THICKNESS AFTER SHRINKAGE	КОД / CODE						
			СИНИЙ BLUE	ЧЕРВОНИЙ RED	ЖОВТО-ЗЕЛЕНИЙ YELLOW-GREEN	ЗЕЛЕНИЙ GREEN	БІЛИЙ WHITE	ЖОВТИЙ YELLOW	ЧОРНИЙ BLACK
mm	mm	mm	КОД (ВКАЗАНИЙ В ТАБЛИЦІ ДЛЯ НАРІЗКИ, 1 М) / CODE (AS PER THE TABLE FOR CUT TUBES, 1 M)						
1,2	0,6	0,41	2NA20112B	2NA20112R	2NA20112GY	2NA20112G	-	2NA20112Y	2NA20112
1,6	0,8	0,43	2NA20116B	2NA20116R	2NA20116GY	2NA20116G	-	2NA20116Y	2NA20116
2,4	1,2	0,51	2NA20124B	2NA20124R	2NA20124GY	2NA20124G	-	2NA20124Y	2NA20124
3,2	1,6	0,51	2NA20132B	2NA20132R	2NA20132GY	2NA20132G	-	2NA20132Y	2NA20132
4,8	2,4	0,51	2NA20148B	2NA20148R	2NA20148GY	2NA20148G	-	2NA20148Y	2NA20148
6,4	3,2	0,65	2NA20164B	2NA20164R	2NA20164GY	2NA20164G	-	2NA20164Y	2NA20164
9,5	4,7	0,65	2NA20195B	2NA20195R	2NA20195GY	2NA20195G	-	2NA20195Y	2NA20195
12,7	6,4	0,65	2NA201127B	2NA201127R	2NA201127GY	2NA201127G	-	2NA201127Y	2NA201127
19,1	9,5	0,77	2NA201191B	2NA201191R	2NA201191GY	2NA201191G	-	2NA201191Y	2NA201191
25,4	12,7	0,89	2NA201254B	2NA201254R	2NA201254GY	2NA201254G	-	2NA201254Y	2NA201254
38,1	19,1	1	2NA201381B	2NA201381R	2NA201381GY	2NA201381G	-	2NA201381Y	2NA201381
50,8	25,4	1,1	2NA201508B	2NA201508R	2NA201508GY	2NA201508G	-	2NA201508Y	2NA201508
			КОД (ВКАЗАНИЙ В ТАБЛИЦІ ДЛЯ ПОСТАВКИ В РУЛОНАХ) / CODE (AS PER THE TABLE FOR COILED TUBES)						
1,2	0,6	0,41	2NA201R12B	2NA201R12R	2NA201R12GY	2NA201R12G	-	2NA201R12Y	2NA201R12
1,6	0,8	0,43	2NA201R16B	2NA201R16R	2NA201R16GY	2NA201R16G	-	2NA201R16Y	2NA201R16
2,4	1,2	0,51	2NA201R24B	2NA201R24R	2NA201R24GY	2NA201R24G	-	2NA201R24Y	2NA201R24
3,2	1,6	0,51	2NA201R32B	2NA201R32R	2NA201R32GY	2NA201R32G	-	2NA201R32Y	2NA201R32

Ø ДО УСАДКИ Ø BEFORE SHRINKAGE	Ø ПІСЛЯ УСАДКИ Ø AFTER SHRINKAGE	ТОВЩИНА СТІНОК ПІСЛЯ УСАДКИ WALL THICKNESS AFTER SHRINKAGE	КОД / CODE						
			СИНІЙ BLUE	ЧЕРВОНИЙ RED	ЖОВТО-ЗЕЛЕНИЙ YELLOW-GREEN	ЗЕЛЕНИЙ GREEN	БІЛИЙ WHITE	ЖОВТИЙ YELLOW	ЧОРНИЙ BLACK
mm	mm	mm	КОД (ВКАЗАНИЙ В ТАБЛИЦІ ДЛЯ ПОСТАВКИ В РУЛОНАХ) / CODE (AS PER THE TABLE FOR COILED TUBES)						
4,8	2,4	0,51	2NA201R48B	2NA201R48R	2NA201R48GY	2NA201R48G	-	2NA201R48Y	2NA201R48
6,4	3,2	0,65	2NA201R64B	2NA201R64R	2NA201R64GY	2NA201R64G	-	2NA201R64Y	2NA201R64
9,5	4,7	0,65	2NA201R95B	2NA201R95R	2NA201R95GY	2NA201R95G	-	2NA201R95Y	2NA201R95
12,7	6,4	0,65	2NA201R127B	2NA201R127R	2NA201R127GY	2NA201R127G	-	2NA201R127Y	2NA201R127
19,1	9,5	0,77	2NA201R191B	2NA201R191R	2NA201R191GY	2NA201R191G	-	2NA201R191Y	2NA201R191
25,4	12,7	0,89	2NA201R254B	2NA201R254R	2NA201R254GY	2NA201R254G	-	2NA201R254Y	2NA201R254
38,1	19,1	1	2NA201R381B	2NA201R381R	2NA201R381GY	2NA201R381G	-	2NA201R381Y	2NA201R381
50,8	25,4	1,1	2NA201R508B	2NA201R508R	2NA201R508GY	2NA201R508G	-	2NA201R508Y	2NA201R508

Серія з низьким рівнем димовиділення 2NZH201* / Low smoke emission 2NZH201 series*

Ø ДО УСАДКИ Ø BEFORE SHRINKAGE	Ø ПІСЛЯ УСАДКИ Ø AFTER SHRINKAGE	ТОВЩИНА СТІНОК ПІСЛЯ УСАДКИ WALL THICKNESS AFTER SHRINKAGE	КОД / CODE						
			СИНІЙ BLUE	ЧЕРВОНИЙ RED	ЖОВТО-ЗЕЛЕНИЙ YELLOW-GREEN	ЗЕЛЕНИЙ GREEN	БІЛИЙ WHITE	ЖОВТИЙ YELLOW	ЧОРНИЙ BLACK
mm	mm	mm	КОД (ВКАЗАНИЙ В ТАБЛИЦІ ДЛЯ ПОСТАВКИ В РУЛОНАХ) / CODE (AS PER THE TABLE FOR COILED TUBES)						
2,4	1,2	0,51	-	-	-	-	2NZH201B24W	2NZH201B24Y	2NZH201B24
3,2	1,6	0,51	-	-	-	-	2NZH201B32W	2NZH201B32Y	2NZH201B32
4,8	2,4	0,51	-	-	-	-	2NZH201B48W	2NZH201B48Y	2NZH201B48
6,4	3,2	0,65	-	-	-	-	2NZH201B64W	2NZH201B64Y	2NZH201B64
9,5	4,8	0,65	-	-	-	-	2NZH201B95W	2NZH201B95Y	2NZH201B95
12,7	6,4	0,65	-	-	-	-	2NZH201B127W	2NZH201B127Y	2NZH201B127
19,1	9,5	0,77	-	-	-	-	2NZH201B191W	2NZH201B191Y	2NZH201B191
25,4	12,7	0,89	-	-	-	-	2NZH201B254W	2NZH201B254Y	2NZH201B254
38,1	19,1	1	-	-	-	-	2NZH201B381W	2NZH201B381Y	2NZH201B381
50,8	25,4	1	-	-	-	-	2NZH201B508W	2NZH201B508Y	2NZH201B508

Самозгасна тонкостінна трубка клейового складу Self-extinguishing thin-walled tube with an adhesive compound



Застосування:

- електроізоляція, ідентифікація, фіксація і захист проводу.

Характерні особливості:

- клеєвий склад трубки заповнює всі нерівності і порожнечі, коефіцієнт усадки: 3:1 і 4:1, стандартний колір: чорний і прозорий.

Форма поставки:

- метрова нарізка, рулон.

Purpose:

- electrical insulation, identification, fixing, and protection of wires.

Distinctive features:

- the adhesive mixture of the tube fills in all irregularities and voids, shrinkage ratio: 3:1 and 4:1, standard colour: black and transparent.

Delivery format:

- cut in meters, coils.

Підвищений коефіцієнт усадки 3:1 клейового складу, серія 2NFD301* / Increased shrinkage ratio 3:1 of adhesive compound, 2NFD301 series*

Ø ДО УСАДКИ Ø BEFORE SHRINKAGE	Ø ПІСЛЯ УСАДКИ Ø AFTER SHRINKAGE	ТОВЩИНА СТІНОК ПІСЛЯ УСАДКИ WALL THICKNESS AFTER SHRINKAGE	КОД / CODE	
			ПРОЗОРИЙ TRANSPARENT	ЧОРНИЙ BLACK
mm	mm	mm	КОД (ВКАЗАНИЙ В ТАБЛИЦІ ДЛЯ НАРІЗКИ, 1 М) / CODE (AS PER THE TABLE FOR CUT TUBES, 1 M)	
3	1,0	1	2NFD30130CL	2NFD30130
4,8	1,6	1	2NFD30148CL	2NFD30148
6	2,0	1,1	2NFD30160CL	2NFD30160
9	3,0	1,3	2NFD30190CL	2NFD30190
12	4,0	1,7	2NFD301120CL	2NFD301120
18	6,0	2	2NFD301180CL	2NFD301180
24	8,0	2,5	2NFD301240CL	2NFD301240
39	13,0	2,5	2NFD301390CL	2NFD301390
39,0	13,0	1,2	-	2NFD301390

Ø ДО УСАДКИ Ø BEFORE SHRINKAGE	Ø ПІСЛЯ УСАДКИ Ø AFTER SHRINKAGE	ТОВЩИНА СТІНОК ПІСЛЯ УСАДКИ WALL THICKNESS AFTER SHRINKAGE	ПРОЗОРИЙ TRANSPARENT	ЧОРНИЙ BLACK
mm	mm	mm		
КОД (ВКАЗАНИЙ В ТАБЛИЦІ ДЛЯ ПОСТАВКИ В РУЛОНАХ) / CODE (AS PER THE TABLE FOR COILED TUBES)				
3	1,0	1	2NFD301R30CL	2NFD301R30
4,8	1,6	1	2NFD301R48CL	2NFD301R48
6	2,0	1,1	2NFD301R60CL	2NFD301R60
9	3,0	1,3	2NFD301R90CL	2NFD301R90
12	4,0	1,7	2NFD301R120CL	2NFD301R120
18	6,0	2	2NFD301R180CL	2NFD301R180
24	8,0	2,5	2NFD301R240CL	2NFD301R240
39	13,0	2,5	2NFD301R390CL	2NFD301R390

**Підвищений коефіцієнт усадки 4:1 клейового складу, серія 2NFD401* /
Increased shrink ratio 4:1 of the adhesive compound, series 2NFD401***

Ø ДО УСАДКИ Ø BEFORE SHRINKAGE	Ø ПІСЛЯ УСАДКИ Ø AFTER SHRINKAGE	ТОВЩИНА СТІНОК ПІСЛЯ УСАДКИ WALL THICKNESS AFTER SHRINKAGE	ПРОЗОРИЙ TRANSPARENT	ЧОРНИЙ BLACK
mm	mm	mm		
КОД (ВКАЗАНИЙ В ТАБЛИЦІ ДЛЯ НАРІЗКИ, 1 М) / CODE (AS PER THE TABLE FOR CUT TUBES, 1 M)				
4	1	1,02	2NFD40140CL	2NFD40140
8	2	1,02	2NFD40180CL	2NFD40180
12	3	1,30	2NFD401120CL	2NFD401120
16	4	1,78	2NFD401160CL	2NFD401160
24	6	2,10	2NFD401240CL	2NFD401240
32	8	2,50	2NFD401320CL	2NFD401320
52	13	2,50	2NFD401520CL	2NFD401520
КОД (ВКАЗАНИЙ В ТАБЛИЦІ ДЛЯ ПОСТАВКИ В РУЛОНАХ) / CODE (AS PER THE TABLE FOR COILED TUBES)				
4	1	1,02	2NFD401R40CL	2NFD401R40
8	2	1,02	2NFD401R80CL	2NFD401R80
12	3	1,30	2NFD401R120CL	2NFD401R120
16	4	1,78	2NFD401R160CL	2NFD401R160
24	6	2,10	2NFD401R240CL	2NFD401R240
32	8	2,50	2NFD401R320CL	2NFD401R320
52	13	2,50	2NFD401R520CL	2NFD401R520

**Серія для термотрансферного друку
Series for thermal transfer printing**



Застосування:

- електроізоляція, ідентифікація, фіксація та захист проводу.

Характерні особливості:

- пласкі, швидка усадка, висока електрична міцність, стандартний колір: жовтий і білий.

Форма поставки:

- рулон.

Purpose:

- electrical insulation, identification, fixing, and protection of wires.

Distinctive features:

- flat, fast shrinkage, high dielectric strength, standard colours: yellow and white.

Delivery format:

- coils.

Коефіцієнт усадки 2:1, серія 2FLZH* / Shrinkage ratio 2:1, 2FLZH series*

Ø ДО УСАДКИ Ø BEFORE SHRINKAGE	Ø ПІСЛЯ УСАДКИ Ø AFTER SHRINKAGE	ТОВЩИНА СТІНОК ПІСЛЯ УСАДКИ WALL THICKNESS AFTER SHRINKAGE	БІЛИЙ WHITE	ЖОВТИЙ YELLOW
mm	mm	mm		
КОД (ВКАЗАНИЙ В ТАБЛИЦІ ДЛЯ ПОСТАВКИ В РУЛОНАХ) / CODE (AS PER THE TABLE FOR COILED TUBES)				
2,4	1,2	0,51	2FLZH201B24W	2FLZH201B24Y
3,2	1,6	0,51	2FLZH201B32W	2FLZH201B32Y
4,8	2,4	0,51	2FLZH201B48W	2FLZH201B48Y
6,4	3,2	0,65	2FLZH201B64W	2FLZH201B64Y
9,5	4,8	0,65	2FLZH201B95W	2FLZH201B95Y
12,7	6,4	0,65	2FLZH201B127W	2FLZH201B127Y
19,1	9,5	0,77	2FLZH201B191W	2FLZH201B191Y
25,4	12,7	0,89	2FLZH201B254W	2FLZH201B254Y
38,1	19,1	1	2FLZH201B381W	2FLZH201B381Y
50,8	25,4	1	2FLZH201B504W	2FLZH201B504Y

Серія для термотрансферного друку Series for thermal transfer printing



Застосування:

- електроізоляція, ідентифікація, фіксація і захист проводу.

Характерні особливості:

- плоскі, швидка усадка, висока електрична міцність, стандартний колір: жовтий і білий.

Форма поставки:

- рулон.

Purpose:

- electrical insulation, identification, fixing, and protection of wires.

Distinctive features:

- flat, fast shrinkage, high dielectric strength, standard colours: yellow and white.

Delivery format:

- coils.

Коефіцієнт усадки 3:1, серія 2FLNF* / Shrinkage ratio 3:1, 2FLNF series*

Ø ДО УСАДКИ Ø BEFORE SHRINKAGE	Ø ПІСЛЯ УСАДКИ Ø AFTER SHRINKAGE	ТОВЩИНА СТІНОК ПІСЛЯ УСАДКИ WALL THICKNESS AFTER SHRINKAGE	БІЛИЙ WHITE	КОД CODE	ЖОВТИЙ YELLOW
mm	mm	mm			
КОД (ВКАЗАНИЙ В ТАБЛИЦІ ДЛЯ ПОСТАВКИ В РУЛОНАХ) / CODE (AS PER THE TABLE FOR COILED TUBES)					
2,4	0,8	0,51	2FLNF301P24W		2FLNF301P24Y
3,2	1,0	0,51	2FLNF301P32W		2FLNF301P32Y
4,8	1,6	0,6	2FLNF301P48W		2FLNF301P48Y
6,4	2,0	0,64	2FLNF301P64W		2FLNF301P64Y
9,5	3,0	0,64	2FLNF301P95W		2FLNF301P95Y
12,7	4,0	0,64	2FLNF301P127W		2FLNF301P127Y
19,1	6,0	0,77	2FLNF301P191W		2FLNF301P191Y
25,4	8,0	0,89	2FLNF301P254W		2FLNF301P254Y
38,1	12,7	1,02	2FLNF301P381W		2FLNF301P381Y

Спеціалізовані серії Specialized series



Застосування:

- ремонт чи з'єднання різних видів труб і кабелю.

Характерні особливості:

- можлива поставка з термоклейовою сумішшю, якою вкрита внутрішня поверхня трубок; суміш заповнює всі нерівності і порожнечі і захищає;
- стандартний колір для середньостінної і товстостінної серій – чорний;
- висока міцність і стійкість на стирання;
- серії 2CRM/A і 2CRT/A використовують при прокладанні телекомунікаційних систем, серія 2CRT/A відрізняється від 2CRT/A підвищеною міцністю.

Purpose:

- repair or connection of tubes and cables of different types.

Distinctive features:

- an option with the hot melt adhesive on the internal tube surface is available; the adhesive fills all the irregularities and voids, and protects;
- standard colour for medium-walled and thick-walled series — black;
- high strength and abrasion resistance;
- 2CRM/A and 2CRT/A series are used for installation of telecom systems, 2CRT/A series has higher strength compared to 2CRT/A.

Середньостінна серія 2CRM/A / Medium-walled 2CRM/A series

Ø ДО УСАДКИ Ø BEFORE SHRINKAGE	Ø ПІСЛЯ УСАДКИ Ø AFTER SHRINKAGE	ТОВЩИНА СТІНОК ПІСЛЯ УСАДКИ WALL THICKNESS AFTER SHRINKAGE	ТОВЩИНА СТІНОК З КЛЕЙОВОЮ СУМІШШЮ ПІСЛЯ УСАДКИ WALL THICKNESS WITH ADHESIVE MIXTURE AFTER SHRINKAGE	КОД CODE	СТАНДАРТНЕ ВИКОНАННЯ STANDARD VERSION
mm	mm	mm	mm	С ТЕРМОКЛЕЙОВОЮ СУМІШШЮ WITH HOT-MELT ADHESIVE	
КОД (ВКАЗАНИЙ В ТАБЛИЦІ ДЛЯ НАРІЗКИ, 1 М) / CODE (AS PER THE TABLE FOR CUT TUBES, 1 M)					
12	3	1,9	2,2	2CRMA12	2CRM12
22	6	2,2	2,3	2CRMA22	2CRM22
33	8	2,5	2,6	2CRMA33	2CRM33
40	12	2,5	2,6	2CRMA40	2CRM40
55	17	2,8	2,9	2CRMA55	2CRM55
72	22	3	3,15	2CRMA72	2CRM72
92	29	3	3,15	2CRMA92	2CRM92
115	35	3,1	3,35	2CRMA115	2CRM115
140	45	3,15	3,4	2CRMA140	2CRM140
160	55	3,15	3,4	2CRMA160	2CRM160
180	60	3,25	3,5	2CRMA180	-
200	65	3,25	3,5	2CRMA200	-
235	65	3,25	3,5	2CRMA235	-

Товстостінна серія 2CRT/A / Thick-walled 2CRT/A series

Ø ДО УСАДКИ Ø BEFORE SHRINKAGE	Ø ПІСЛЯ УСАДКИ Ø AFTER SHRINKAGE	ТОВЩИНА СТІНОК ПІСЛЯ УСАДКИ WALL THICKNESS AFTER SHRINKAGE	ТОВЩИНА СТІНОК З КЛЕЙОВОЮ СУМІШШЮ ПІСЛЯ УСАДКИ WALL THICKNESS WITH ADHESIVE MIXTURE AFTER SHRINKAGE	КОД CODE	СТАНДАРТНЕ ВИКОНАННЯ STANDARD VERSION
mm	mm	mm	mm		
КОД (ВКАЗАНИЙ В ТАБЛИЦІ ДЛЯ НАРІЗКИ, 1 М) / CODE (AS PER THE TABLE FOR CUT TUBES, 1 M)					
13	4	2,2	2,65	2CRTA12	2CRT12
19	6	2,4	2,65	2CRTA19	2CRT19
30	8	3	3,3	2CRTA30	2CRT30
45	13	3	3,7	2CRTA45	2CRT45
52	16	3,6	4,1	2CRTA52	2CRT52
72	22	3,8	4,1	2CRTA72	2CRT72
92	29	3,8	4,1	2CRTA92	2CRT92
115	35	4	4,2	2CRTA120	2CRT120
130	45	4	4,2	2CRTA130	2CRT130
160	55	4	4,2	2CRTA160	2CRT160
180	55	4	4,2	2CRTA180	2CRT180
200	60	4	4,2	2CRTA200	2CRT200

■ Ізоляційні стрічки

Insulation tapes

Ізоляційна стрічка ПВХ

PVC insulation tape



Застосування:

- електроізоляція
- загальна ізоляція
- маркування і кольорове кодування
- герметизація

Purpose:

- electrical insulation
- overall insulation
- marking and colour coding
- sealing

Технічні характеристики

Specifications

ВЛАСТИВОСТІ PROPERTIES	2NI20	2NI16
Матеріал Material	ПВХ PVC	ПВХ PVC
Товщина Thickness	0,13 мм 0,13 mm	0,15 мм 0,15 mm
Адгезійна міцність Adhesive strength	2,72 Н/см 2,72 N/cm	2,27 Н/см 2,27 N/cm
Міцність на розрив Tensile strength	27 Н/см 27 N/cm	29 Н/см 29 N/cm
Подовження при розриві Elongation at break	240%	250%
Електрична міцність Dielectric strength	5 кВ/мм 5 kV/mm	6 кВ/мм 6 kV/mm
Робоча температура Operating temperature	-18.. +105°C	-18.. +105°C
Вогнестійкість Fire endurance	Самозгасна Self-extinguishing	Самозгасна Self-extinguishing

ТИП СТРІЧКИ TAPE TYPE	ТОВЩИНА THICKNESS	КОЛІР COLOUR	ШИРИНА WIDTH	ДОВЖИНА LENGTH	УПАКОВКА PACKAGING	ВАГА WEIGHT	КОД CODE
	mm		mm	m			
Ізоляційна ПВХ PVC insulation	0,13	Жовто-зелений Yellow-green	15	10	10	0,03	2NI20T
		Білий / white	15	10	10		2NI20BI
		Синій / blue	15	10	10		2NI20BL
		Жовтий / yellow	15	10	10		2NI20GI
		Чорний / Black	15	10	10		2NI20N
		Червоний / red	15	10	10		2NI20R
		Зелений / Green	15	10	10		2NI20V
	0,15	Жовто-зелений Yellow-green	19	25	1	0,082	2NI16T
		Білий / white	19	25	1		2NI16BI
		Синій / blue	19	25	1		2NI16BL
		Жовтий / yellow	19	25	1		2NI16GI
		Чорний / Black	19	25	1		2NI16N
		Червоний / red	19	25	1		2NI16R
		Зелений / Green	19	25	1		2NI16V

Самоклеюча гума стрічка Adhesive rubber tape



Характерні особливості:

- Після укладання на місце ізоляції матеріал шарів склеюється між собою, утворюючи суцільну ізоляцію без стиків.

Застосування:

- для герметичної ізоляції проводів зв'язку і високовольтних ліній, для отримання водонепроникного герметичного шару

Рекомендації з використання:

- місце ізоляції очистити від пилу та бруду й знежирити;
- зняти захисний білий шар зі стрічки й намотати стрічку на місце стику;
- забезпечити перекриття шарів стрічки (не менш ніж половина її ширини).

Примітка:

- склеювання шарів стрічки здійснюється поступово. Повне склеювання шарів відбудеться через 20-30 хв. від моменту з'єднання шарів

Distinctive features:

- After sticking in the insulation area, the layers stick together, forming solid insulation without joints.

Intended use:

- for sealed insulation of communication wires and high-voltage lines, for creating a waterproof sealing layer

Instructions for use:

- clean the insulation area from dust and dirt and degrease it;
- remove the protective white layer from the tape and stick the tape around the joint;
- overlap the tape layers (for at least half of their width).

Note:

- tape layers stick together gradually. Layers will stick together completely in 20-30 min. after sticking

Технічні характеристики Specifications

ВЛАСТИВОСТІ PROPERTIES	КЛЕЙКА ГУМОВА СТРІЧКА ADHESIVE RUBBER TAPE
Матеріал Material	Етиленпропіленова гума Ethylene-propylene rubber
Товщина Thickness	0,75 мм 0,75 mm
Адгезійна міцність Adhesive strength	3,92 Н/см 3,92 N/cm
Міцність на розрив Tensile strength	3 МПа
Подовження при розриві Elongation at break	>900%
Електрична міцність Dielectric strength	42 кВ/мм 42 kV/mm
Робоча температура Operating temperature	-40.. +100°C
Вогнестійкість Fire endurance	Самозгасна Self-extinguishing

ТИП СТРІЧКИ TAPE TYPE	ТОВЩИНА THICKNESS	КОЛІР COLOUR	ШИРИНА WIDTH	ДОВЖИНА LENGTH	УПАКОВКА PACKAGING	КОД CODE
	mm		mm	m		
Самоклейка гумова Adhesive rubber tape	0,75	Чорний black	19	10	1	2NI69A

■ Для нотаток
For notes



ПрАТ «Діелектричні кабельні системи України»
Україна, м. Київ, 02132, вул. Дніпровська набережна, 26-Ж
+38 (066) 440-15-37
www.dkc.ua

PJSC «Dielectric cable systems of Ukraine»
26Zh Dniprovskya Naberezhna St., Kyiv, 02132, Ukraine
tel.: +38 (066) 440-15-37
www.dkc.ua



@DKCUkraine