

АЛЮМІНІЄВІ КОЛОНИ

Aluminium columns





Алюмінієві колони Aluminum columns

Алюмінієві колони (сервісні стійки) є чудовим рішенням для організації робочих місць у відкритих офісах, забезпечуючи зручність підключення, безпеку та ефективність використання простору. У разі інтеграції з системами підведення дротів через фальшпідлогу або підвісну стелю, вони дають змогу створювати чистий, функціональний та естетичний робочий простір, який легко адаптується під будь-які зміни в організації.

Переваги Benefits

Ефективне використання простору: міні-колони та телескопічні колони займають мінімальну площу і дають змогу компактно розмістити всі необхідні пристрої та комунікації, що ідеально підходить для офісів з відкритим планом, де важливо не захаращувати простір.

Зручність доступу: алюмінієві колони забезпечують легкий доступ до силових та інформаційних кабелів, забезпечуючи простоту підключення різних пристроїв – від комп'ютерів до пристроїв для презентацій. За допомогою таких колон можна зручно розташувати розетки, порти для USB та інші підключення, спрощуючи робочий процес.

Простота монтажу та обслуговування: ці колони прості в установці та обслуговуванні. Міні-колони, як правило, компактні і швидко монтується, а телескопічні колони можуть бути регульованими за висотою, що дає змогу легко адаптувати їх під будь-які зміни в офісному плануванні.

Довговічність і висока ударостійкість: при виробництві колон використовуються стійкі матеріали з високою ударостійкістю. Це дає їм змогу зберігати свою цілісність навіть під час сильних механічних впливів. Такі колони вирізняються довговічністю і не втрачають своїх експлуатаційних якостей.

Екологічність алюмінієвих колон є важливим аспектом, який робить їх привабливим вибором для офісних та інших робочих просторів, оскільки вони безпечні для здоров'я співробітників і мінімізують негативний вплив на навколишнє середовище.

Міні-колони та телескопічні колони – це чудове рішення для організації робочих місць в офісах формату Open Space, оскільки вони забезпечують зручне та безпечно підключення всіх необхідних пристроїв, оптимізуючи простір і підтримуючи порядок. Висока ударостійкість, довговічність і екологічність матеріалів додатково роблять ці рішення вигідними та надійними для довгострокового використання.

Aluminium columns (service racks) are an excellent solution for organising workstations in open offices, providing connectivity, safety and space efficiency. When integrated with wiring systems via raised floor or suspended ceiling, they allow you to create a clean, functional and aesthetically pleasing workspace that can be easily adapted to any changes in the organisation.

Efficient use of space: mini-columns and telescopic columns take up minimal space and allow for compact placement of all the necessary devices and communications, which is ideal for open-plan offices where it is important not to clutter up the space.

Ease of access: aluminium columns provide easy access to power and data cables, making it easy to connect devices ranging from computers to presentation devices. These columns can also be used to conveniently locate power sockets, USB ports and other connections, simplifying workflow.

Easy to install and maintain: these columns are easy to install and maintain. Mini columns tend to be compact and quick to install, and telescopic columns can be height adjustable, making them easy to adapt to any changes in office layout.

Durability and high impact resistance: the columns are manufactured using sustainable materials with high impact resistance. This allows them to maintain their integrity even under severe mechanical impact. Such columns are characterised by durability and do not lose their performance.

The environmental friendliness of aluminium columns is an important aspect that makes them an attractive choice for office and other workspaces, as they are safe for the health of employees and minimise the negative impact on the environment.

Mini-columns and telescopic columns are an excellent solution for organising workstations in Open Space offices, as they provide convenient and secure connection of all necessary devices, optimising space and maintaining order. The high impact resistance, durability and environmental friendliness of the materials additionally make these solutions profitable and reliable for long-term use.

Технічні характеристики Specifications

ХАРАКТЕРИСТИКИ CHARACTERISTIC	ЗНАЧЕННЯ VALUE
Матеріал сервісних стійок (колон) Material of service racks (columns)	Анодований алюміній (поверхня коробів захищена плівкою – оберігає при транспортуванні і монтажі) Anodized aluminium (duct surface is protected with film for preservation during shipping and installation)
Безперервність електропровідності коробів і колон Continuity of electrical conductivity of ducts and columns	З електричною безперервністю $5 \times 10^{-5} \Omega/\text{м}$ (ДСТУ EN 50085-2-4:2018 п. 6.5) With electrical continuity of $5 \times 10^{-5} \Omega/\text{m}$ (National Standard of Ukraine EN 50085-2-4:2018 para. 6.5)
Ступінь захисту Protection rating	IP30 / IP31 (ДСТУ EN 50085-2-4:2018 п. 6.7) IP30 / IP31 (National Standard of Ukraine EN 50085-2-4:2018 para. 6.7)
Температура монтажу/експлуатації Installation / operating temperature	від -25 °C до +60 °C / від -45 °C до +60 °C -25 °C to +60 °C / -24 °C to +60 °C
удароміцність під час встановлення та експлуатування impact resistance during installation and operation	не менш як 10 Дж (ДСТУ EN 50085-2-4:2018 п. 6.2.6) at least 10 J (National Standard of Ukraine EN 50085-2-4:2018 para. 6.2.6)
Стойкість до поширення полум'я Resistance to flame spread	Не поширює полум'я (ДСТУ EN 50085-2-4:2018 п. 6.4) Does not spread flame (National Standard of Ukraine EN 50085-2-4:2018 para. 6.4)
Колір колон (сервісних стійок) і аксесуарів Colour of columns (service racks) and accessories	Сірий металік Metallic grey
Опорні площини для кабелів кабельних коробів Bearing surfaces for cables in cable ducts	Відповідають ДСТУ EN 50085-2-4:2018 Conform with National Standard of Ukraine EN 50085-2-4:2018
Конструкція сервісних стійок (колон) Structure of service rack (column) system	Відповідає ДСТУ EN 50085-2-4:2018 пункти 9.1, 9.4; конструкція колон дозволяє прокладати відкриті змінювані мережі Conforms with National Standard of Ukraine EN 50085-2-4:2018, paras. 9.1, 9.4; the structure of columns allows wiring exposed reconfigurable networks



■ Алюмінієві колони Aluminium columns

Колона телескопічна Telescopic column



Призначення:

- організація робочих місць в приміщеннях, де робоче місце знаходиться далеко від стін.

Умови монтажу:

- колону кріпиться до підлоги в 4 точках і до стелі в 4 точках. При цьому стельові декоративні накладки встановлюються до фальшстелі, приховуючи щілину навколо колони;
- підведення кабелів до колони – за допомогою гофрованих труб (по підлозі або стелі) або в підлоговому кабель-каналі ДКС;
- монтаж ЕВВ стандарту «45x45» здійснюється за допомогою каркасів (артикул 45992).
- колони рекомендується заземлити.

Характеристики:

- матеріал стійки та бокових кришок: алюміній;
- матеріал інших комплектуючих: сталь, пластик;
- ступінь захисту: IP31;
- механічна стійкість: IK09;
- можливість встановлення ЕВВ стандарту «45x45»;
- ЕВВ монтуються з 2-х сторін;
- в колоні арт. 83241 до висоти 2730 мм;
- в колоні арт. 83242 до висоти 3180 мм.

Комплектація:

- стійка колони алюмінієва з боковими кришками – 1 комплект;
- телескопічний механізм з монтажними аксесуарами – 1 комплект;
- декоративні накладки на основу та верх колони – 2 комплекти;
- пластикова основа – 1 шт.;
- монтажні аксесуари для кріплення колони – 1 комплект;
- інструкція.

Purpose:

- working space arrangement in the rooms where the working space is located far from the walls.

Installation conditions:

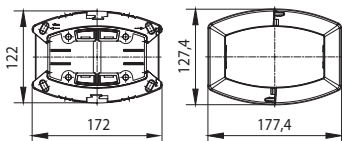
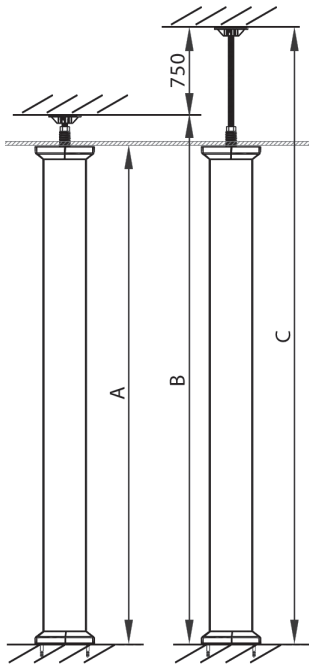
- the column is attached to the floor at 4 points and to the ceiling at 4 points. In this case, the ceiling decorative plates are installed to the false ceiling, hiding the gap around the column;
- cables are routed to the column using corrugated pipes (on the floor or ceiling) or in the floor cable channel of the DKC;
- installation of the wiring devices standard «45x45» is carried out using frames (article 45992).
- it is recommended to ground the columns.

Characteristics:

- material of the rack and side covers: aluminium;
- material of other components: steel, plastic;
- degree of protection: IP31;
- mechanical resistance: IK09;
- possibility of installing wiring devices of the «45x45» standard;
- wiring devices are mounted on 2 sides:
- in the column art. 83241 to a height of 2730 mm;
- in the column art. 83242 to a height of 3180 mm.

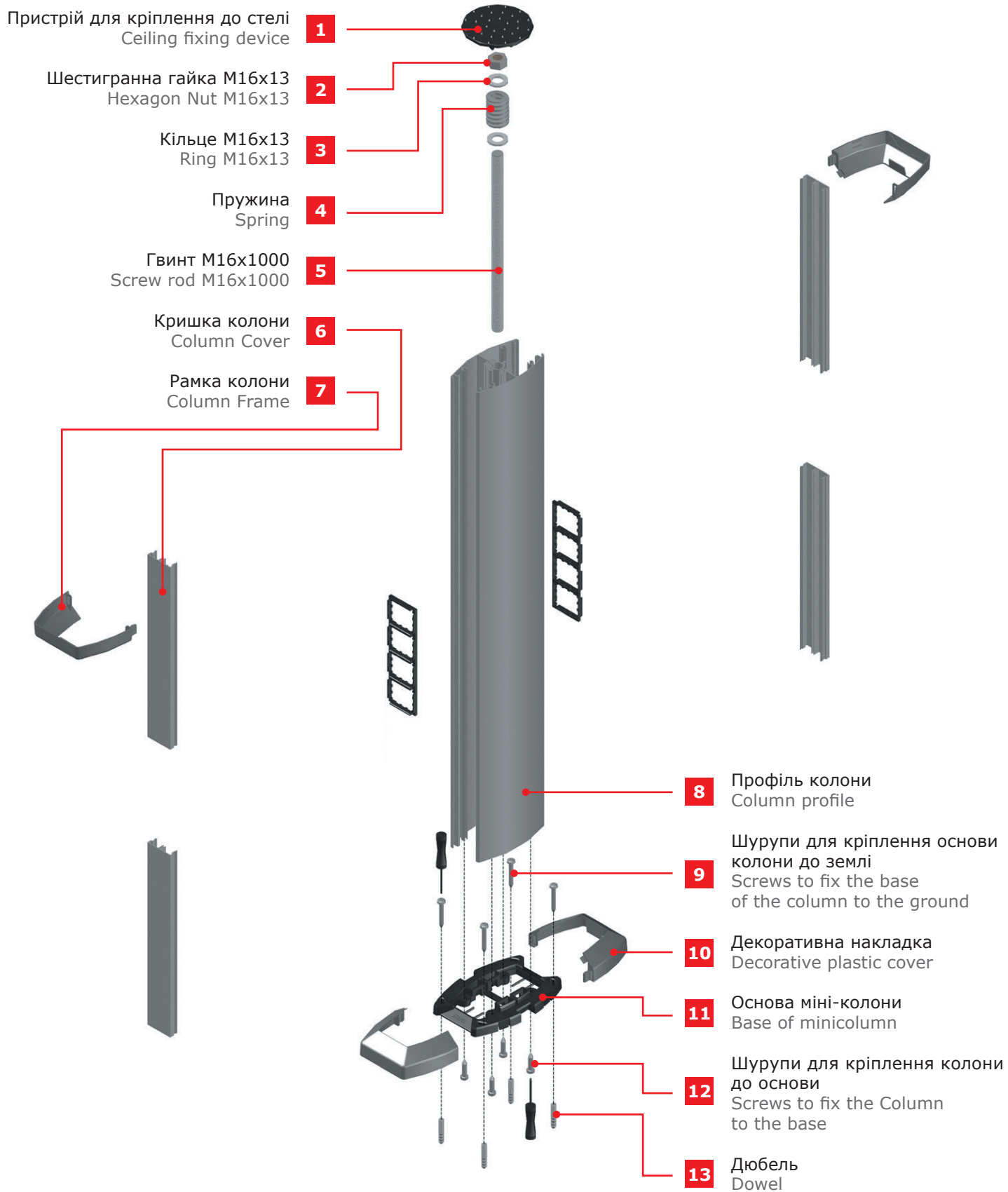
Scope of supply:

- aluminium column stand with side covers – 1 set;
- telescopic mechanism with mounting accessories – 1 set;
- decorative plates on the base and top of the column – 2 sets;
- plastic base – 1 pc;
- mounting accessories for fixing the column – 1 set;
- instructions.

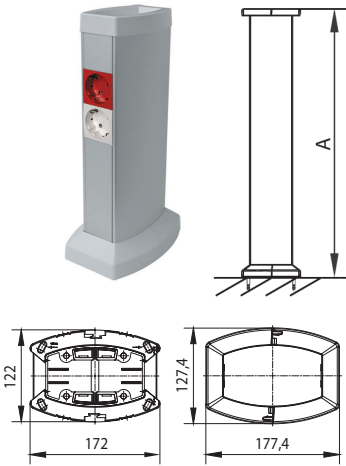


РОЗМІРИ, мм DIMENSIONS, mm			РОЗМІР ПЕРЕТИНУ КОЛОНИ ПО МІСЦЮ МОНТАЖУ ЕВВ COLUMN CROSS-SECTION AT THE PLACE OF WIRING DEVICES INSTALLATION	МАТЕРІАЛ КОРПУСУ BODY MATERIAL	КОЛІР COLOUR	КОД CODE
A	B	C	кв. мм / sq. mm			
2730	2850	3600	3645x3645	алюміній aluminium	сірий металік / metallic grey	83241
3180	3300	4050	3645x3645	алюміній aluminium	сірий металік / metallic grey	83242

■ Склад телескопічної колони Telescopic column composition



Колонa висотою 0,34 м Column 0.34 m high



Призначення:

- організація робочих місць в приміщеннях, де робоче місце знаходиться далеко від стін.

Умови монтажу:

- колонa кріпиться до підлоги в 4 точках;
- підведення кабелів за допомогою гофрованих труб або в підлоговому кабель-каналі ДКС;
- колони рекомендується заземлити;
- монтаж ЕВВ стандарту «45x45» здійснюється за допомогою каркасів (артикул 45992).

Варіанти наповнення колони ЕВВ:

- можливість встановлення ЕВВ з двох боків по 12 модулів (усього 24 модулі).

Характеристики:

- матеріал стійки та бокових кришок: алюміній;
- матеріал інших комплектуючих: сталь, пластик;
- ступінь захисту: IP30;
- механічна стійкість: IK09;
- ЕВВ монтується з двох сторін.

Комплектація:

- стійка колони алюмінієва з боковими кришками – 1 комплект;
- декоративна накладка на основу – 1 комплект;
- пластикова основа – 1 шт.;
- верхня пластикова кришка – 1 шт.;
- декоративна накладка для верхньої кришки – 1 шт.;
- монтажні аксесуари для кріплення колони – 1 комплект;
- інструкція.

Purpose:

- working space arrangement in the rooms where the working space is located far from the walls.

Installation conditions:

- the column is fixed to the floor at 4 points;
- cable supply using corrugated pipes or in the floor cable channel of the DKC;
- it is recommended to ground the columns;
- installation of the wiring devices standard «45x45» is carried out using frames (article 45992).

Options of the column filling with wiring devices:

- possibility to install wiring devices on both sides with 12 modules each (24 modules in total).

Characteristics:

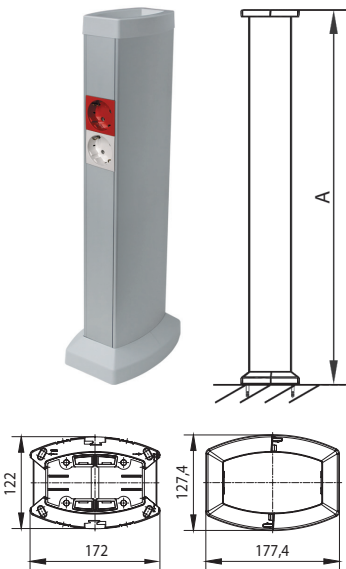
- material of the rack and side covers: aluminium;
- material of other components: steel, plastic;
- degree of protection: IP30;
- mechanical resistance: IK09;
- wiring devices is mounted on both sides.

Scope of supply:

- aluminium column stand with side covers – 1 set;
- decorative cover for the base – 1 set;
- plastic base – 1 pc;
- top platinum cover – 1 pc;
- decorative cover for the top cover – 1 pc;
- mounting accessories for fixing the column – 1 set;
- instructions.

РОЗМІРИ, мм DIMENSIONS, mm	РОЗМІР ПЕРЕТИНУ КОЛОНИ ПО МІСЦЮ МОНТАЖУ ЕВВ COLUMN CROSS-SECTION AT THE PLACE OF WIRING DEVICES INSTALLATION	МАТЕРІАЛ КОРПУСУ BODY MATERIAL	КОЛІР COLOUR	КОД CODE
A	КВ. ММ / sq. mm			
340	3645x3645	алюміній aluminium	сірий металік / metallic grey	83282

Колонa висотою 0,48 м Column 0.48 m high



Призначення:

- організація робочих місць в приміщеннях, де робоче місце знаходиться далеко від стін.

Умови монтажу:

- колонa кріпиться до підлоги в 4 точках;
- підведення кабелів за допомогою гофрованих труб або в підлоговому кабель-каналі ДКС;
- колони рекомендується заземлити;
- монтаж ЕВВ стандарту «45x45» здійснюється за допомогою каркасів (артикул 45992).

Варіанти наповнення колони ЕВВ:

- можливість встановлення ЕВВ з двох боків по 18 модулів (усього 36 модулів);

Характеристики:

- матеріал стійки та бокових кришок: алюміній;
- матеріал інших комплектуючих: сталь, пластик;
- ступінь захисту: IP30;
- механічна стійкість: IK09;
- ЕВВ монтується з двох сторін.

Комплектація:

- стійка колони алюмінієва з боковими кришками – 1 комплект;
- декоративна накладка на основу – 1 комплект;
- пластикова основа – 1 шт.;
- верхня пластикова кришка – 1 шт.;
- декоративна накладка для верхньої кришки – 1 шт.;
- монтажні аксесуари для кріплення колони – 1 комплект;
- інструкція.

Purpose:

- working space arrangement in the rooms where the working space is located far from the walls.

Installation conditions:

- the column is fixed to the floor at 4 points;
- cable supply using corrugated pipes or in the floor cable channel of the DKC;
- it is recommended to ground the columns;
- installation of the wiring devices standard «45x45» is carried out using frames (article 45992).

Options of the column filling with wiring devices:

- possibility to install wiring devices on both sides with 18 modules each (36 modules in total).

Characteristics:

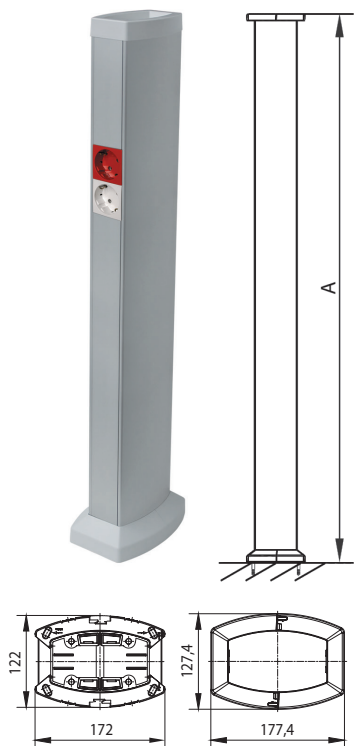
- material of the rack and side covers: aluminium;
- material of other components: steel, plastic;
- degree of protection: IP30;
- mechanical resistance: IK09;
- wiring devices is mounted on both sides.

Scope of supply:

- aluminium column stand with side covers – 1 set;
- decorative cover for the base – 1 set;
- plastic base – 1 pc;
- top platinum cover – 1 pc;
- decorative cover for the top cover – 1 pc;
- mounting accessories for fixing the column – 1 set;
- instructions.

РОЗМІРИ, мм DIMENSIONS, mm	РОЗМІР ПЕРЕТИНУ КОЛОНИ ПО МІСЦЮ МОНТАЖУ ЕВВ COLUMN CROSS-SECTION AT THE PLACE OF WIRING DEVICES INSTALLATION	МАТЕРІАЛ КОРПУСУ BODY MATERIAL	КОЛІР COLOUR	КОД CODE
A	КВ. ММ / sq. mm			
480	3645x3645	алюміній aluminium	сірий металік / metallic grey	83282

Колонна висотою 0,71 м Column 0.71 m high



Призначення:

- організація робочих місць в приміщеннях, де робоче місце знаходиться далеко від стін.

Умови монтажу:

- колонна кріпиться до підлоги в 4 точках;
- підведення кабелів за допомогою гофрованих труб або в підлоговому кабель-каналі ДКС;
- колони рекомендується заземлити;
- монтаж ЕВВ стандарту «45x45» здійснюється за допомогою каркасів (артикул 45992).

Варіанти наповнення колони ЕВВ:

- можливість встановлення ЕВВ з двох боків по 28 модулів (усього 56 модулів);

Характеристики:

- матеріал стійки та бокових кришок: алюміній;
- матеріал інших комплектуючих: сталь, пластик;
- ступінь захисту: IP30;
- механічна стійкість: IK09;
- ЕВВ монтується з двох сторін.

Комплектація:

- стійка колони алюмінієва з боковими кришками – 1 комплект;
- декоративна накладка на основу – 1 комплект;
- пластикова основа – 1 шт.;
- верхня пластикова кришка – 1 шт.;
- декоративна накладка для верхньої кришки – 1 шт.;
- монтажні аксесуари для кріплення колони – 1 комплект;
- інструкція.

Purpose:

- working space arrangement in the rooms where the working space is located far from the walls.

Installation conditions:

- the column is fixed to the floor at 4 points;
- cable supply using corrugated pipes or in the floor cable channel of the DKC;
- it is recommended to ground the columns;
- installation of the wiring devices standard «45x45» is carried out using frames (article 45992).

Options of the column filling with wiring devices:

- possibility to install wiring devices on both sides with 28 modules each (56 modules in total).

Characteristics:

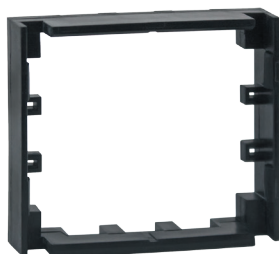
- material of the rack and side covers: aluminium;
- material of other components: steel, plastic;
- degree of protection: IP30;
- mechanical resistance: IK09;
- wiring devices is mounted on both sides.

Scope of supply:

- aluminium column stand with side covers – 1 set;
- decorative cover for the base – 1 set;
- plastic base – 1 pc;
- top platinum cover – 1 pc;
- decorative cover for the top cover – 1 pc;
- mounting accessories for fixing the column – 1 set;
- instructions.

РОЗМІРИ, мм DIMENSIONS, mm	РОЗМІР ПЕРЕТИНУ КОЛОНИ ПО МІСЦЮ МОНТАЖУ ЕВВ COLUMN CROSS-SECTION AT THE PLACE OF WIRING DEVICES INSTALLATION	МАТЕРІАЛ КОРПУСУ BODY MATERIAL	КОЛІР COLOUR	КОД CODE
A	кв. мм / sq. mm			
710	3645x3645	алюміній aluminium	сірий металік / metallic grey	83282

Каркас на 2 модулі Frame for 2 modules



Призначення:

- для монтажу ЕВВ стандарту «45x45» в колоні;
- для вертикального встановлення інформаційних розеток (розворот на 90°).

Характеристики:

- матеріал – пластик;
- монтаж – внутрішній.

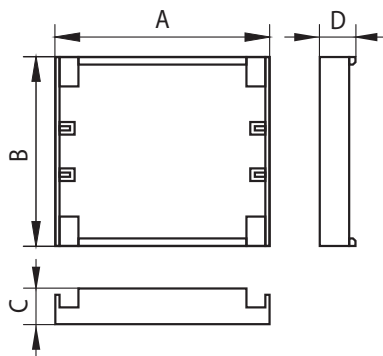
Purpose:

- for installation of wiring devices «45x45» standard in columns;
- for vertical installation of information sockets (90° rotation).

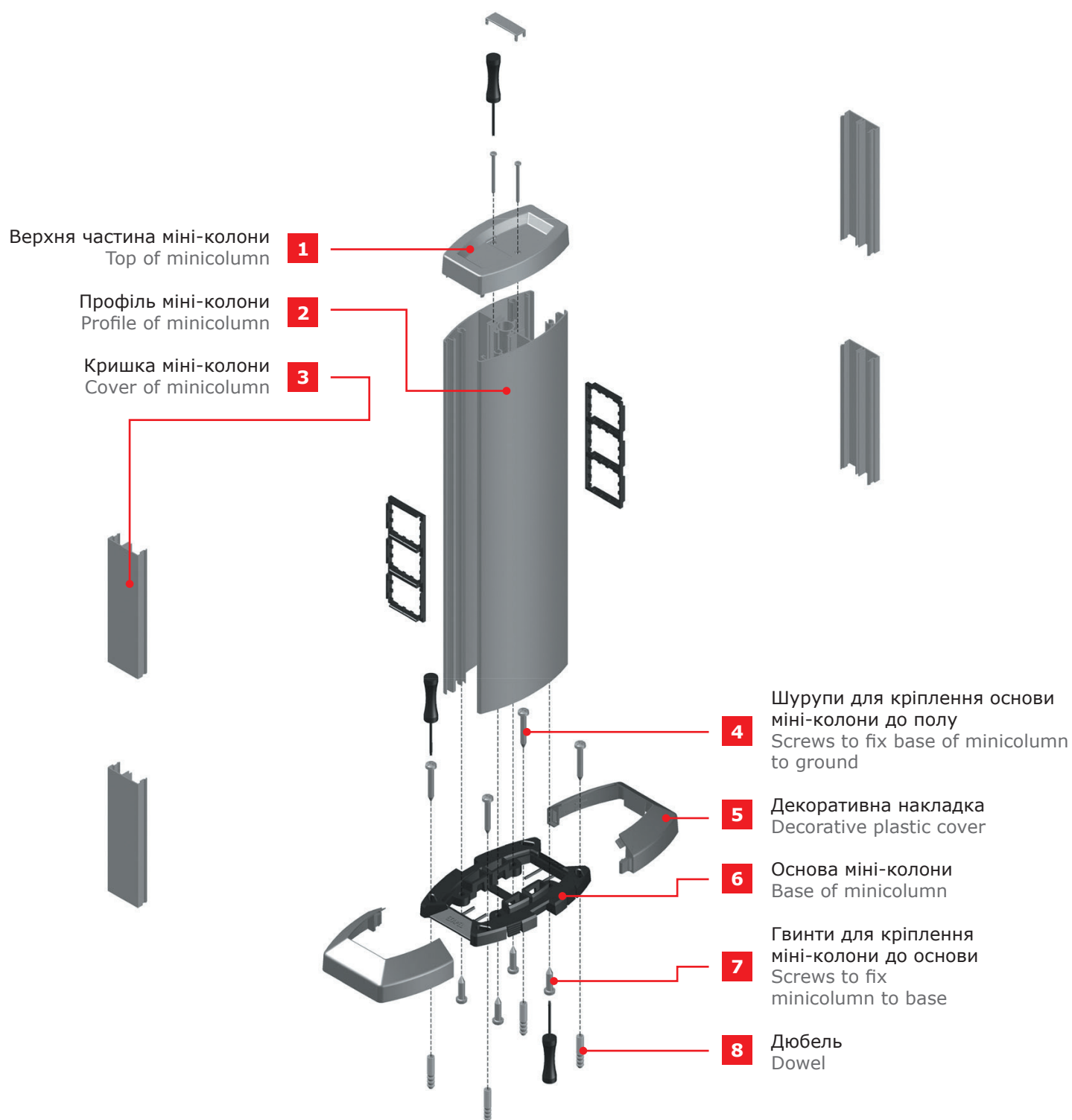
Characteristics:

- material: plastic;
- installation: internal.

КІЛЬКІСТЬ МОДУЛІВ NUMBER OF MODULES	ВСТАНОВЛЮВАЛЬНІ РОЗМІРИ, мм INSTALLATION DIMENSIONS, mm				ВАГА, кг/шт WEIGHT, kg/unit	КОЛІР COLOUR	КОД CODE
шт. / pcs.	A	B	C	D			
2	51	45	8,5	8,5	0,003	чорний / black	45992



■ Склад міні-колони Mini-column column composition



Організація робочих місць в алюмінієвих колонах Working space arrangement in aluminium columns

Для організації робочого місця необхідно замкнути каркас зсередини у колону. Через отвір каркасу протягнути кабель та під'єднати його до електровстановлювального виробу (ЕВВ) стандарту «45x45». Під'єднаний ЕВВ встановити у каркас простим замиканням.

ВАЖЛИВО: використовувати тільки ЕВВ стандарту «45x45».

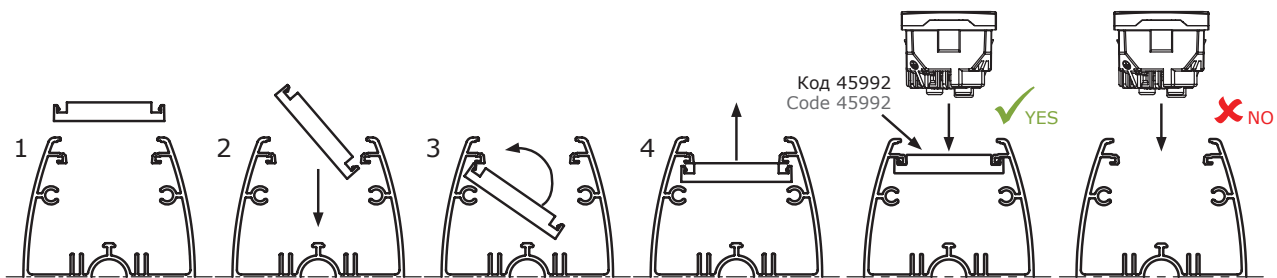
To organise the workplace, the frame must be locked into the column from the inside. Thread the cable through the opening of the frame and connect it to a wiring devices standard «45x45». Install the connected electrical installation device into the frame by simply snapping it in place

IMPORTANT: use only wiring devices standard «45x45».

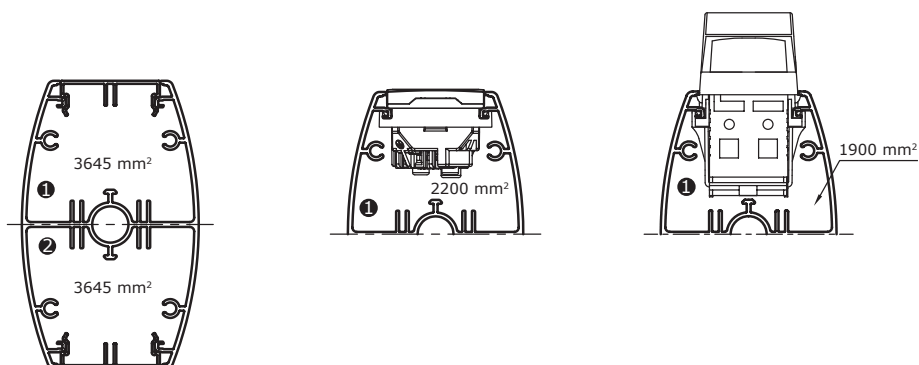


Варіанти організації робочих місць в колонах (ЕВВ стандарту «45x45»)
Options of working space arrangement in columns (sockets of «45x45» standard).

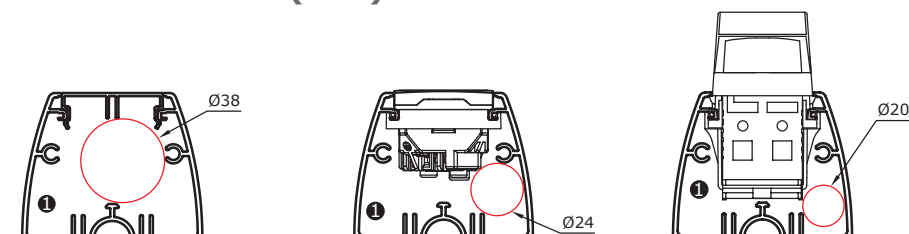
Встановлення каркасу в профіль колони Installation of the frame in the column profile



Перетин профілю колони Column section



Максимально доступний діаметр (мм) Maximum diameter available (mm)



■ Таблиця підбору Selection table

Таблиця підбору аксесуарів для колон Table for selection of column accessories

НАЙМЕНУВАННЯ NAME	КОЛІР COLOR	КОД CODE
Алюмінієва телескопічна колона 2850-3600 мм Aluminium telescopic column 2850-3600 mm	сірий металік / metallic grey	83241
Алюмінієва телескопічна колона 3300-4050 мм Aluminium telescopic column 3300-4050 mm	сірий металік / metallic grey	83242
Колона висотою 0,34 м Column 0.34 m high	сірий металік / metallic grey	83282
Колона висотою 0,48 м Column 0.48 m high	сірий металік / metallic grey	83281
Колона висотою 0,71 м Column 0.71 m high	сірий металік / metallic grey	83283
Каркас на 2 модулі Frame for 2 modules	чорний / black	45992
Розетка одинарна із заземлювальним контактом Schuko, 16 А, 250 В, 2 модуля, під кутом 45° Single socket with Schuko grounding contact, 16 A, 250 V, 2 modules, angle 45°	білий / white	45131SBR
Розетка одинарна із заземлювальним контактом Schuko, 16 А, 250 В, 2 модуля, під кутом 45° Single socket with Schuko grounding contact, 16 A, 250 V, 2 modules, angle 45°	червоний / red	45131SVM
Розетка одинарна із заземлювальним контактом Schuko, та захисними шторками, 16 А, 250 В, 2 модуля, під кутом 45° Single socket with Schuko grounding contact, and protective covers, 16 A, 250 V, 2 modules, angle 45°	білий / white	45132SBR
Вимикач одноклавішний, 10 А, 250 В, 1 модуль Single-button switch, 10 A, 250 V, 1 module	білий / white	45010SBR
Вимикач одноклавішний, 10 А, 250 В, 2 модуля Single-button switch, 10 A, 250 V, 2 modules	білий / white	45011SBR
Вимикач одноклавішний прохідний, 10 А, 250 В, 1 модуль Single-button pass-through switch, 10 A, 250 V, 1 module	білий / white	45070SBR
Розетка комп'ютерна 1xRJ45, Cat. 5е, 1 модуль Computer socket 1xRJ45, Cat. 5e, 1 module	білий / white	45975SBR
Адаптер для інформаційних роз'ємів Keystone 1xRJ45, 1 модуль Adapter for Keystone 1xRJ45 information connectors, 1 module	білий / white	45977SBR
Заглушка, 1 модуль Blanking plug, 1 module	білий / white	45973SBR
Колодка сполучна з 2 отворами (для з'єднання 2 проводів перетином 2-6 мм ² ; U ном. 450В) Terminal strip with 2 slots (for connection of 2 wires with a cross-section of 2-6 mm ² ; U rated = 450 V)	прозорий transparent	B42
Колодка сполучна з 5 отворами (для 5-ти проводів 4-6 мм ² або 10 проводів 2,5 мм ² ; U ном. 450 В) Terminal strip with 5 slots (for 5 wires with a cross-section of 4-6 mm ² , or 10 wires with a cross-section of 2.5 mm ² ; U rated = 450 V)	білий / white	B65
Провід заземлення з клемами (для заземлення кришок на стійку колони; довжина 300 мм; колір жовто-зелений) Earthing wire with terminals (for covers connection to column rack ground; 300 mm long; green and yellow)	жовто-зелений yellow-green	E0001C
Підлоговий кабельний канал CSP-F з перетином 75x17 мм Floor-mounted cable trunk CSP-F with a cross-section of 75x17 mm	білий / white	01331
Підлоговий кабельний канал CSP-F з перетином 75x17 мм Floor-mounted cable trunk CSP-F with a cross-section of 75x17 mm	сірий / grey	01332
Підлоговий кабельний канал CSP-F з перетином 75x17 мм Floor-mounted cable trunk CSP-F with a cross-section of 75x17 mm	чорний / black	01333

■ Для нотаток
For notes



ПрАТ «Діелектричні кабельні системи України»

Україна, м. Київ, 02132, вул. Дніпровська набережна, 26-Ж

+38 (066) 440-15-37

www.dkc.ua

PJSC «Dielectric cable systems of Ukraine»

26Zh Dniprovskya Naberezhna St., Kyiv, 02132, Ukraine

+38 (066) 440-15-37

www.dkc.ua
