

ПІДЛОГОВІ ЛЮЧКИ

FLOOR HATCHES





Підлогові лючки In-Liner Front Floor hatches In-Liner Front

Підлогові лючки системи In-Liner Front призначені для організації робочих місць з силовими і інформаційними розетками в приміщеннях з великим відкритим простором.

Використовуються:

- у комерційній нерухомості (бізнес-центри, офіси, зали переговорів, технопарки, IT-парки, гіпермаркети, торгово-розважальні комплекси);
 - в соціальних об'єктах (готелі та конференц-зали, навчальні заклади, спортивні об'єкти, суди, медичні заклади, фітнес-центри);
 - в адміністративних приміщеннях (будинки аеропортів, морських і річкових портів, вокзалів, промислові підприємства, заводи і фабрики).
- Підведення кабелів здійснюється в трубах або коробах.

Переваги Benefits

Естетика і дизайн: підлогові лючки бувають різних стилів і виконані із різних матеріалів, що дає змогу їм легко інтегруватися в інтер'єр офісного простору. Це допомагає зберегти чистоту ліній і мінімалізм, характерний для сучасних «open space».

Зручність доступу: лючки забезпечують легкий доступ до електрики та мережових підключень, що особливо важливо в динамічних робочих середовищах, де необхідність під'єднання та вимкнення пристроїв може виникати часто.

Організація простору: використання підлогових лючок допомагає уникнути зайвих дротів і кабелів на підлозі, підвищуючи безпеку та запобігаючи заплутуванню. Це створює більш організовану та професійну атмосферу.

Технічні можливості: підлогові лючки можуть бути оснащені різними підключеннями, включно з електрикою, інтернетом та іншими комунікаційними пристроями. Це дає змогу швидко та зручно інтегрувати сучасні технології в робочі процеси.

Стійкість: лючки In-Liner Front мають міцну конструкцію, що забезпечує довгий термін служби.

Легкість в обслуговуванні: підлогові лючки спрощують доступ до дротів і підключень, що полегшує їх обслуговування і заміну, мінімізуючи час простою робочого процесу.

Використання підлогових лючок в офісах типу «open space» створює зручне, сучасне і гнучке робоче середовище.

Floor hatches of the In-Liner Front system are designed for organizing workplaces with power and information sockets in rooms with a large open space.

Applications:

- in commercial real estate (business centers, offices, meeting rooms, technology parks, IT parks, hypermarkets, shopping and entertainment complexes);
 - in social facilities (hotels and conference rooms, educational institutions, sports facilities, courts, medical institutions, fitness centers);
 - in administrative buildings (airports, sea and river ports, railway stations, industrial enterprises, factories and plants).
- The cables are supplied in pipes or ducts.

Aesthetics and design: floor hatches come in a variety of styles and materials, allowing them to integrate seamlessly into the interior of an office space. This helps to maintain the clean lines and minimalism characteristic of modern open spaces.

Ease of access: the doors provide easy access to electricity and network connections, which is especially important in dynamic work environments where the need to connect and disconnect devices may arise frequently.

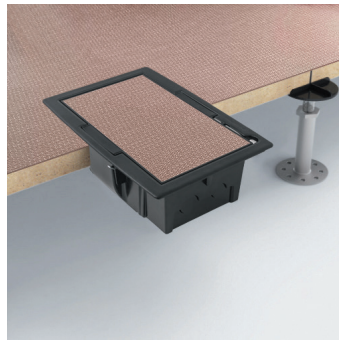
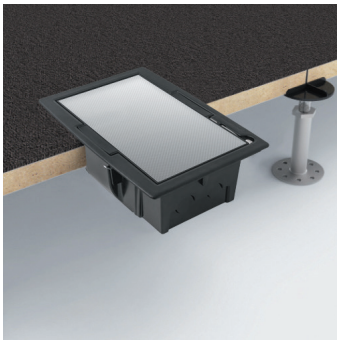
Space organisation: using floor access covers helps to keep unnecessary wires and cables off the floor, increasing safety and preventing tangles. This creates a more organised and professional atmosphere.

Technical capabilities: Floor hatches can be equipped with various connections, including electricity, internet and other communication devices. This makes it possible to integrate modern technology into work processes quickly and conveniently.

Durability: In-Liner Front hatches are robustly constructed to ensure a long service life.

Easy to maintain: Floor-mounted access hatches provide easy access to wires and connections, making them easy to maintain and replace, minimising downtime.

The use of floor-mounted covers in open space offices creates a comfortable, modern and flexible working environment.



Технічні характеристики Specifications

ХАРАКТЕРИСТИКИ SPECIFICATIONS	ЗНАЧЕННЯ VALUES
Технічні умови Technical conditions	ТУ 3449-027-47022248-2011
Кліматичне виконання Climatic performance	За ДСТУ 4499-1:2005 – ПХЛ 4 (для макрокліматичних районів з помірним і холодним кліматом. Для експлуатації в приміщеннях з штучно регульованими кліматичними умовами). According to National Standard of Ukraine 4499-1:2005 – NF 4 (for macroclimatic regions with temperate and cold climates. For operation in rooms with artificially controlled climatic conditions).
Температура монтажу та експлуатації Installation and operating temperature	від -25 °C до +60 °C from -25 °C to +60 °C
Температура транспортування та зберігання (в упакованому вигляді) Transportation and storage temperature (packed)	від -25 °C до +45 °C from -25 °C to +45 °C



4 модуля / 4 modules

Характерні особливості Distinctive features

- ◆ встановлюється в фальшпідлогах з товщиною плит від 8,5 до 45 мм
Installed in raised floors with slab thicknesses from 8.5 to 45 mm
- ◆ встановлюється в робочу поверхню (наприклад, стіл) з товщиною від 8,5 до 45 мм
can be installed in a work surface (e.g. table) with a thickness of 8.5 to 45 mm
- ◆ монтаж в бетонні підлоги здійснюється за допомогою пластикової основи для круглого лючка
installation in concrete floors is carried out using a plastic base for the round hatch
- ◆ глибина лючків – 75 мм (з основою) / 70 мм (без основи)
depth of the hatches – 75 mm (with base) / 70 mm (without base)
- ◆ діаметр встановлювальної коробки для стяжки: Ø121 мм
diameter of coupler mounting box: Ø121 mm
- ◆ можливе підведення кабелів в трубах з діаметрами Ø32 мм та Ø40 мм.
it is possible to supply cables in pipes with diameters of Ø32 mm and Ø40 mm.
- ◆ використовуються ЕВВ стандарту «45x45»
wiring devices standard «45x45» are used

Сумісність лючка, ЕВВ і каркасів (для їх монтажу) Compatibility of the hatch, wiring devices and frames (for their installation)

СТАНДАРТ ЕВВ
WIRING DEVICES STANDARD

КАРКАС
WIREFRAME

«45x45»

не використовується / not used



* Для правильного підбору ЕВВ скористайтеся таблицею на стор. 11
* For the correct selection of wiring devices, please refer to the table on page 11

Лючок круглий на 4 модуля «45x45» Round hatch for 4 modules «45x45»

- ступінь захисту IP 24;
- механічна стійкість – IK08;
- глибина лючків – 70 мм (без основи);
- монтаж ЕВВ стандарту «45x45»;
- навантаження, прикладене через малу площу поверхні – 75 кг;
- навантаження, прикладене через велику площу поверхні (діаметр 130 мм) – 300 кг;
- товщина рамки – 3 мм;
- ширина обідка від 25 до 30 мм;
- матеріал: PA 6 (пластик, посилений скловолокном).

Комплект поставки:

- кришка – 1 шт;
- лючок – 1 шт;
- саморіз з фіксатором – 2 шт;
- трафарет для розмітки діаметру вирізу;
- інструкція.

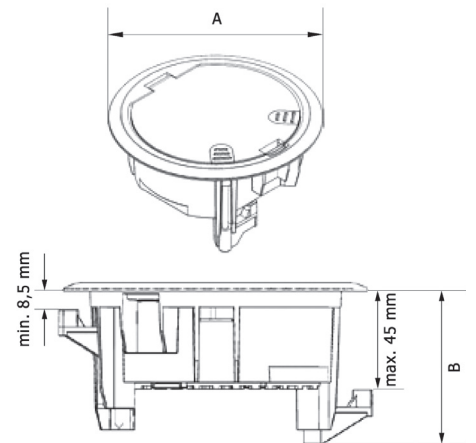
- degree of protection IP 24;
- mechanical resistance – IK08;
- the depth of the hatches – 70 mm (without a base);
- installation of the wiring devices standard «45x45»;
- resistance to vertical load applied through a small surface area – 750 kg;
- resistance to vertical load applied through a large surface area (diameter 130 mm) – 300 kg;
- frame thickness – 3 mm;
- rim width from 25 to 30 mm;
- material: PA 6 (glass fibre reinforced plastic).

Contents of delivery:

- cover – 1 piece;
- hatch – 1 piece;
- screw with clamp – 2 pcs;
- stencil for marking the cutout diameter;
- instruction.



КІЛЬКІСТЬ МОДУЛІВ NUMBER OF MODULES шт. / pcs.	РОЗМІРИ, мм DIMENSIONS, mm		РОЗМІРИ ПРОРІЗУ В ПІДЛОЗІ ДЛЯ ЛЮЧКА DIMENSIONS OF THE OPENING IN THE FLOOR FOR THE HATCH mm	КОЛІР COLOR	КОД CODE
	A	B			
4	Ø 139	70	Ø 117	антрацит / anthracite	83002CAT
	Ø 139	70	Ø 117	сірий / grey	83002CCZ



Основа для круглого лючка на 4 модуля, пластикова Base for round hatches for 4 modules, plastic

- застосовується при монтажі лючків у бетонній підлозі;
- встановлюється у фальшпідлозі з товщиною плит від 11 до 48 мм;
- встановлюється в робочі поверхні (наприклад, стіл) з товщиною від 11 до 48 мм;
- закріплюється фіксаторами.
- матеріал: PA 6 (пластик, посилений скловолокном).

Характеристики:

- підведення комунікацій знизу та з двох сторін;
- глибина монтажної коробки для стяжки – 75 мм;
- діаметр монтажної коробки для стяжки – 121 мм.

Комплект поставки:

- саморіз з фіксатором – 2 шт;
- трафарет для розмітки діаметру вирізу;
- інструкція.

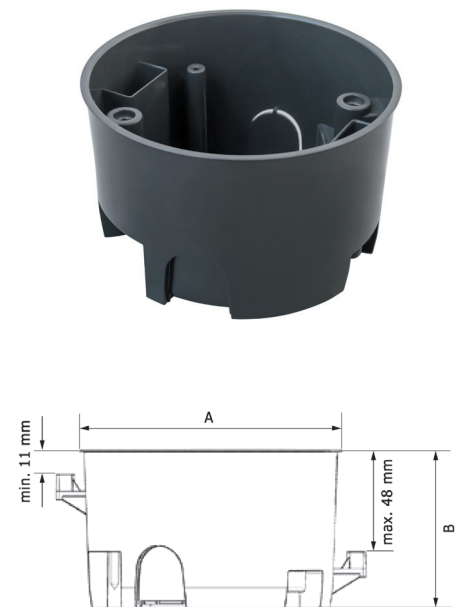
- is used for installation of manholes in concrete floors;
- installed in false floors with slab thicknesses from 11 to 48 mm;
- installed in work surfaces (e.g. table) with a thickness of 11 to 48 mm;
- secured with clips.
- material: PA 6 (glass fibre reinforced plastic).

Features:

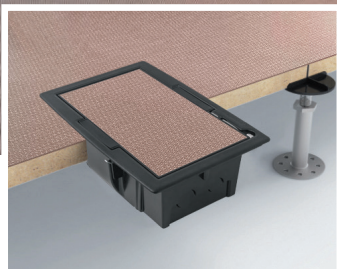
- supply of communications from below and from both sides;
- depth of the screed mounting box – 75 mm;
- diameter of the screed mounting box – 121 mm.

Contents of delivery:

- screw with clamp – 2 pcs;
- stencil for marking the cutout diameter;
- instruction.



КІЛЬКІСТЬ ВВОДІВ NUMBER OF INPUTS шт. / pcs.	РОЗМІРИ, мм DIMENSIONS, mm		РОЗМІРИ ПРОРІЗУ В ПІДЛОЗІ ДЛЯ ЛЮЧКА DIMENSIONS OF THE OPENING IN THE FLOOR FOR THE HATCH mm	МАТЕРІАЛ MATERIAL	КОД CODE
	A	B			
2	Ø 124	75	Ø 121	пластик / plastic	83052



8 модулів / 8 modules

Характерні особливості Distinctive features

- ◆ можливість використання в якості розподільної коробки
can be used as a junction box
- ◆ встановлюється в фальшпідлогах з товщиною плит від 20 до 40 мм
can be installed in raised floors with slab thickness from 20 to 40 mm
- ◆ монтаж в бетонні підлоги здійснюється за допомогою металевої основи
installation in concrete floors is carried out using a metal base
- ◆ кришка посилена сталевим листом
the cover is reinforced with steel sheet
- ◆ можливе підведення кабелів в трубах з діаметрами Ø25 мм та Ø32 мм
it is possible to supply cables in pipes with diameters of Ø25 mm and Ø32 mm
- ◆ використовуються EBB серії Brava
wiring devices Brava series
- ◆ встановлюються автоматичні вимикачі за допомогою спеціального супорта, та DIN-рейки
circuit breakers are installed using a special caliper and DIN rail

Сумісність лючка, EBB і каркасів (для їх монтажу) Compatibility of the hatch, wiring devices and frames (for their installation)

КОЛІР EBB І КАРКАСІВ COLOR OF WIRING DEVICES AND FRAMES	СЕРІЯ SERIES	КІЛЬКІСТЬ МОДУЛІВ КАРКАСА NUMBER OF FRAME MODULES шт. / pcs.	КОД КАРКАСА WIREFRAME CODE
чорний / black	Brava	4	75021N
білий / white	Brava	4	75021W
чорний / black	Brava	4	75021N
білий / white	Brava	4	75021W



* Для правильного підбору EBB скористайтеся таблицею на стор. 11
* For the correct selection of wiring devices, please refer to the table on page 11

Лючок підлоговий NEST на 8 модулів Floor hatch NEST for 8 modules

- ступінь захисту IP 40;
- глибина лючків – 100 мм;
- допустиме навантаження на кришку – 300 кг;
- товщина рамки – 3 мм;
- ширина обідка від 25 до 30 мм;
- кришка втоплена на 8 мм нижче рівня підлоги для монтажу паркету і т.д.;
- колір – чорний RAL 9005.

Комплект поставки:

- кришка – 1 шт.;
- лючок – 1 шт.;
- гумовий ущільнювач – 1 шт.;
- супорти для монтажу 4-модульних каркасів Brava;
- вставки в супорти для зменшення встановлювального розміру до 83,5 мм між гвинтами;
- саморізи для кріплення вставок в супорти – 4 шт.

- degree of protection IP 40;
- the depth of the hatches – 100 mm;
- permissible load on the cover – 300 kg;
- frame thickness – 3 mm;
- rim width from 25 to 30 mm;
- the hatch cover is recessed 8 mm below the floor level for installing parquet, etc.;
- color – black RAL 9005

Contents of delivery:

- cover – 1 piece;
- hatch – 1 piece;
- rubber seal – 1 piece;
- calipers for mounting 4-module frames Brava;
- inserts into the calipers to reduce the landing size to 83.5 mm between the screws;
- self-tapping screws for fixing inserts into calipers – 4 pcs.

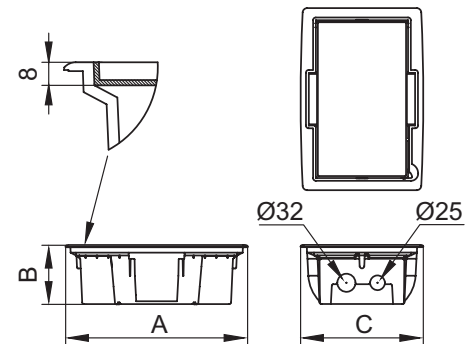


З рельєфною кришкою / With embossed cover

КІЛЬКІСТЬ МОДУЛІВ NUMBER OF MODULES	РОЗМІРИ, мм DIMENSIONS, mm			РОЗМІРИ ПРОРІЗУ В ПІДЛОЗІ ДЛЯ ЛЮЧКА DIMENSIONS OF THE OPENING IN THE FLOOR FOR THE HATCH mm	КОЛІР COLOR	КОД CODE
	шт. / pcs.	A	B			
8 (4+4)	322	105	217	195x305	чорний / black	01367

З кришкою під декоровану вставку / With cover for decorative insert

КІЛЬКІСТЬ МОДУЛІВ NUMBER OF MODULES	РОЗМІРИ, мм DIMENSIONS, mm			РОЗМІРИ ПРОРІЗУ В ПІДЛОЗІ ДЛЯ ЛЮЧКА DIMENSIONS OF THE OPENING IN THE FLOOR FOR THE HATCH mm	КОЛІР COLOR	КОД CODE
	шт. / pcs.	A	B			
8 (4+4)	322	105	217	195x305	чорний / black	01368



Основа для лючків на 8 модулів металева Base for hatches for 8 modules, metal

Застосовується при монтажі лючків в бетонних підлогах.

- дозволяє підводити комунікації за допомогою труб діаметром 16 мм, 20 мм, 25 мм;
- глибина стяжки підлоги, не менше 111 мм.

Комплект поставки:

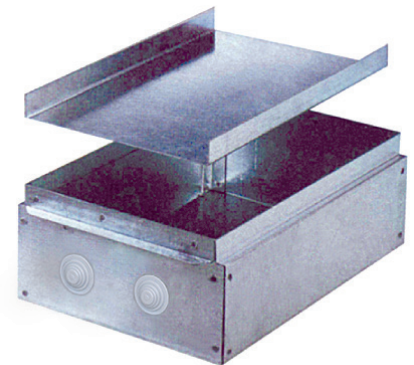
- кришка – 1 шт.;
- основа – 1 шт.;
- кабельні вводи 54525 – 4 шт.

Used when installing hatches in concrete floors.

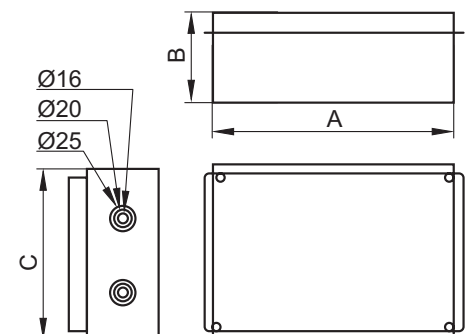
- allows to supply communications using pipes with a diameter of 16 mm, 20 mm, 25 mm;
- floor screed depth, not less than 111 mm.

Contents of delivery:

- cover – 1 piece;
- base – 1 piece;
- cable glands 54525 – 4 pcs.



КІЛЬКІСТЬ ВВОДІВ NUMBER OF INPUTS	РОЗМІРИ, мм DIMENSIONS, mm			МАТЕРІАЛ MATERIAL	КОД CODE
	шт. / pcs.	A	B		
4	310	110	230	сталь / steel	01371U





16 модулів / 16 modules

Характерні особливості Distinctive features

- ◆ можливість використання в якості розподільної коробки
can be used as a junction box
- ◆ встановлюється в фальшпідлогах з товщиною плит від 20 до 40 мм
can be installed in raised floors with slab thickness from 20 to 40 mm
- ◆ монтаж в бетонні підлоги здійснюється за допомогою металевої основи
installation in concrete floors is carried out using a metal base
- ◆ кришка посилена сталевим листом
the cover is reinforced with steel sheet
- ◆ можливе підведення кабелів в трубах з діаметрами Ø32 мм та Ø40 мм
it is possible to supply cables in pipes with diameters of Ø32 mm and Ø40 mm
- ◆ використовуються EBB серії Brava
wiring devices Brava series
- ◆ встановлюються автоматичні вимикачі за допомогою спеціального супорта, та DIN-рейки
circuit breakers are installed using a special caliper and DIN rail

Сумісність лючка, EBB і каркасів (для їх монтажу) Compatibility of the hatch, wiring devices and frames (for their installation)

КОЛІР EBB І КАРКАСІВ COLOR OF WIRING DEVICES AND FRAMES	СЕРІЯ SERIES	КІЛЬКІСТЬ МОДУЛІВ КАРКАСА NUMBER OF FRAME MODULES шт. / pcs.	КОД КАРКАСА WIREFRAME CODE
чорний / black	Brava	4 + 4	75021N
білий / white	Brava	4 + 4	75021W
чорний / black	Brava	4 + 4	75021N
білий / white	Brava	4 + 4	75021W



* Для правильного підбору EBB скористайтеся таблицею на стор. 11
* For the correct selection of wiring devices, please refer to the table on page 11

Лючок підлоговий NEST на 16 модулів Floor hatch NEST for 16 modules

- ступінь захисту IP 40;
- глибина лючків – 100 мм;
- допустиме навантаження на кришку – 300 кг;
- товщина рамки – 3 мм;
- ширина обідка від 25 до 30 мм;
- кришка втоплена на 8 мм нижче рівня підлоги для монтажу паркету і т.д.;
- колір – чорний RAL 9005.

Комплект поставки:

- кришка – 1 шт.;
- лючок – 1 шт.;
- гумовий ущільнювач – 1 шт.;
- супорти для монтажу 4-модульних каркасів Brava;
- вставки в супорти для зменшення встановлювального розміру до 83,5 мм між гвинтами;
- саморізи для кріплення вставок в супорти – 4 шт.

- degree of protection IP 40;
- the depth of the hatches – 100 mm;
- permissible load on the cover – 300 kg;
- frame thickness – 3 mm;
- rim width from 25 to 30 mm;
- the hatch cover is recessed 8 mm below the floor level for installing parquet, etc.;
- color – black RAL 9005

Contents of delivery:

- cover – 1 piece;
- hatch – 1 piece;
- rubber seal – 1 piece;
- calipers for mounting 4-module frames Brava;
- inserts into the calipers to reduce the landing size to 83.5 mm between the screws;
- self-tapping screws for fixing inserts into calipers – 4 pcs.

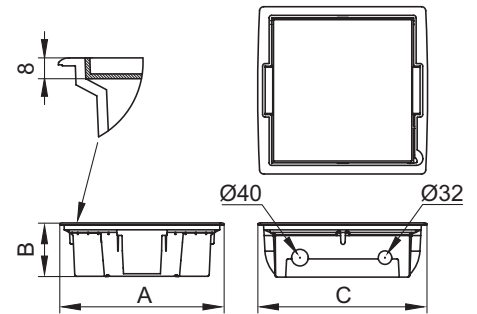


З рельєфною кришкою / With embossed cover

КІЛЬКІСТЬ МОДУЛІВ NUMBER OF MODULES	РОЗМІРИ, мм DIMENSIONS, mm			РОЗМІРИ ПРОРІЗУ В ПІДЛОЗІ ДЛЯ ЛЮЧКА DIMENSIONS OF THE OPENING IN THE FLOOR FOR THE HATCH mm	КОЛІР COLOR	КОД CODE
	шт. / pcs.	A	B			
16 (8+8)	322	105	362	195x305	чорний / black	01369

З кришкою під декоровану вставку / With cover for decorative insert

КІЛЬКІСТЬ МОДУЛІВ NUMBER OF MODULES	РОЗМІРИ, мм DIMENSIONS, mm			РОЗМІРИ ПРОРІЗУ В ПІДЛОЗІ ДЛЯ ЛЮЧКА DIMENSIONS OF THE OPENING IN THE FLOOR FOR THE HATCH mm	КОЛІР COLOR	КОД CODE
	шт. / pcs.	A	B			
16 (8+8)	322	105	362	195x305	чорний / black	01370



Основа для лючків на 16 модулів металева Base for hatches for 16 modules, metal

Застосовується при монтажі лючків в бетонних підлогах.

- дозволяє підводити комунікації за допомогою труб діаметром 16 мм, 20 мм, 25 мм;
- глибина стяжки підлоги, не менше 111 мм.

Комплект поставки:

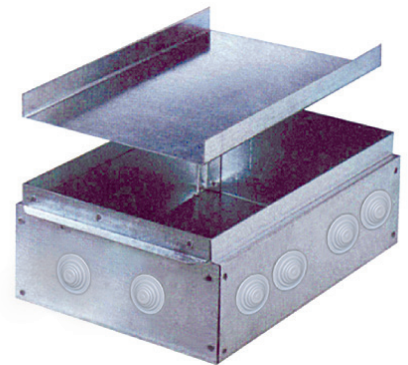
- кришка – 1 шт.;
- основа – 1 шт.;
- кабельні вводи 54525 – 12 шт.

Used when installing hatches in concrete floors.

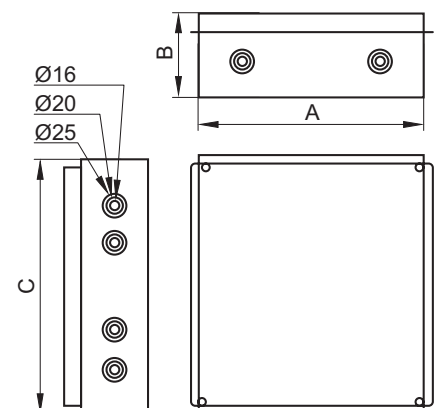
- allows to supply communications using pipes with a diameter of 16 mm, 20 mm, 25 mm;
- floor screed depth, not less than 111 mm.

Contents of delivery:

- cover – 1 piece;
- base – 1 piece;
- cable glands 54525 – 12 pcs.



КІЛЬКІСТЬ ВВОДІВ NUMBER OF INPUTS	РОЗМІРИ, мм DIMENSIONS, mm			МАТЕРІАЛ MATERIAL	КОД CODE
	шт. / pcs.	A	B		
12	310	110	365	сталь / steel	01372U



Організація робочих місць в підлогових лючках NEST Organization of workplaces in floor hatches NEST

Для організації робочого місця в лючку NEST на 8 модулів електровстановлювальні вироби (ЕВВ) Brava необхідно замкнути в 4-х модульний каркас Brava (арт. 75021N) і підключити кабелі. Далі каркас з ЕВВ Brava прикріпити до супорта лючка (супорт поставляється в комплекті з лючком, рамку використовувати не потрібно). Якщо в каркасі залишилися незаповнені модулі, то слід закрити їх заглушками.

Для 16-ти модульного лючка NEST необхідно використовувати 4 каркаса 75021N.

To organise your workspace in the NEST 8-module hatch, the Brava wiring accessories (wiring devices) must be snapped into the 4-modular Brava frame (art. 75021N) and the cables must be connected. Then screw the frame with the Brava control unit to the hatch support (the support is supplied complete with the hatch, you do not need to use the frame). If there are unfilled modules in the frame, then they should be closed with plugs.

For a 16 modular hatch, 4 frames 75021N must be used.



Організація робочих місць в круглих лючках на 4 модулі Organization of workplaces in round hatches for 4 modules

Для організації робочого місця в круглому лючку використовуються електровстановлювальні вироби (ЕВВ) стандарту «45x45». Вони встановлюються простим замиканням, після під'єднання до них кабелів.

Лючок кріпиться у фальшпідлозі за допомогою спеціальних фіксаторів. Для цього необхідно вставити фіксатори у прорізи лючка (або основи лючка) та затягнути їх саморізами з обох боків таким чином, щоб плита фальшпідлоги опинилася між фіксаторами та обідком лючка.

Підлоговий лючок можна встановлювати у фальшпідлогу або робочу поверхню, як з основою (монтажною коробкою), так і без неї.

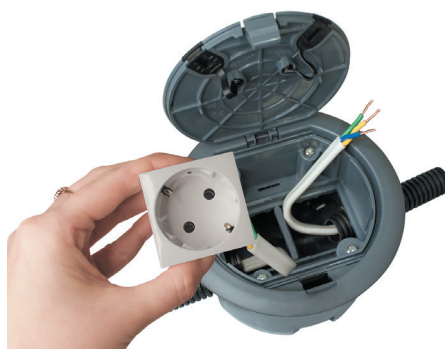
При монтажі лючка у бетонну підлогу обов'язкове використання основи (монтажної коробки).

To organise the workplace in the round hatch, electrical installation products of the 45x45 standard are used. They are installed by simply snapping them in place after connecting the cables to them.

The hatch is fixed in the raised floor using special clamps. To do this, insert the clamps into the slots of the hatch (or the hatch base) and tighten them with screws on both sides so that the raised floor slab is between the clamps and the hatch rim.

The floor hatch can be installed in a raised floor or work surface with or without a base (mounting box).

When installing the floor hatch in a concrete floor, the base (mounting box) is required.



Таблиця підбору лючків і аксесуарів Selection table for covers and accessories

НАЙМЕНУВАННЯ NAME	КОЛІР COLOR	КОД CODE
Лючок підлоговий NEST 8 модулів, рельєфна металева кришка Floor hatch NEST 8 modules, embossed metal cover	чорний / black	01367
Лючок підлоговий NEST 8 модулів, металева кришка для декоративної вставки (плитка, ковролін тощо) Floor hatch NEST 8 modules, metal cover for decorative inserts (tiles, carpet, etc.)	чорний / black	01368
Основа металева для лючка NEST 8 модулів Metal base for NEST 8 modules	чорний / black	01371U
Каркас для монтажу EBB Brava Frame for mounting the Brava wiring devices	чорний / black	75021N
Каркас для монтажу EBB Brava Frame for mounting the Brava wiring devices	білий / white	75021W
Електрична розетка із заземленням, зі шторками, 16 А, 250 В, 2 модуля Electrical socket with grounding, with covers, 16 A, 250 V, 2 modules	білий RAL 9010 / white RAL 9010	76482B
Електрична розетка із заземленням, зі шторками, 16 А, 250 В, 2 модуля Electrical socket with grounding, with covers, 16 A, 250 V, 2 modules	червоний / red	76482R
Електрична розетка із заземленням, зі шторками, 16 А, 250 В, 2 модуля Electrical socket with grounding, with covers, 16 A, 250 V, 2 modules	чорний RAL 7016 / black RAL 7016	77482N
Адаптер для інформаційних роз'ємів Keystone, 1 модуль Adapter for Keystone information connectors, 1 module	білий RAL 9010 / white RAL 9010	76607B
Адаптер для інформаційних роз'ємів Keystone, 1 модуль Adapter for Keystone information connectors, 1 module	чорний RAL 7016 / black RAL 7016	77607N
Заглушка, 1 модуль / Blanking plug, 1 module	чорний / black	77616N
Заглушка, 1 модуль / Blanking plug, 1 module	білий / white	76616B

НАЙМЕНУВАННЯ NAME	КОЛІР COLOR	КОД CODE
Лючок підлоговий NEST 16 модулів, рельєфна металева кришка Floor hatch NEST 16 modules, embossed metal cover	чорний / black	01369
Лючок підлоговий NEST 16 модулів, металева кришка для декоративної вставки (плитка, ковролін тощо) Floor hatch NEST 16 modules, metal cover for decorative inserts (tiles, carpet, etc.)	чорний / black	01370
Основа металева для лючка NEST 16 модулів Metal base for hatch NEST 16 modules	чорний / black	01372U
Каркас для монтажу EBB Brava Frame for mounting the Brava wiring devices	чорний / black	75021N
Каркас для монтажу EBB Brava Frame for mounting the Brava wiring devices	білий / white	75021W
Електрична розетка із заземленням, зі шторками, 16 А, 250 В, 2 модуля Electrical socket with grounding, with covers, 16 A, 250 V, 2 modules	білий RAL 9010 / white RAL 9010	76482B
Електрична розетка із заземленням, зі шторками, 16 А, 250 В, 2 модуля Electrical socket with grounding, with covers, 16 A, 250 V, 2 modules	червоний / red	76482R
Електрична розетка із заземленням, зі шторками, 16 А, 250 В, 2 модуля Electrical socket with grounding, with covers, 16 A, 250 V, 2 modules	чорний RAL 7016 / black RAL 7016	77482N
Адаптер для інформаційних роз'ємів Keystone, 1 модуль Adapter for Keystone information connectors, 1 module	білий RAL 9010 / white RAL 9010	76607B
Адаптер для інформаційних роз'ємів Keystone, 1 модуль Adapter for Keystone information connectors, 1 module	чорний RAL 7016 / black RAL 7016	77607N
Заглушка, 1 модуль / Blanking plug, 1 module	чорний / black	77616N
Заглушка, 1 модуль / Blanking plug, 1 module	білий / white	76616B

НАЙМЕНУВАННЯ NAME	КОЛІР COLOR	КОД CODE
Лючок круглий на 4 модуля «45x45» Round hatch for 4 modules «45x45»	антрацит / anthracite	83002CAT
Лючок круглий на 4 модуля «45x45» Round hatch for 4 modules «45x45»	сірий / grey	83002CCZ
Основа для круглого лючка на 4 модуля, пластикова Base for round hatches for 4 modules, plastic	сірий / grey	83052
Розетка одинарна із заземлювальним контактом Schuko, 16 А, 250 В, 2 модуля, під кутом 45° Single socket with Schuko grounding contact, 16 A, 250 V, 2 modules, angle 45°	білий / white	45131SBR
Розетка одинарна із заземлювальним контактом Schuko, 16 А, 250 В, 2 модуля, під кутом 45° Single socket with Schuko grounding contact, 16 A, 250 V, 2 modules, angle 45°	червоний / red	45131SVM
Розетка одинарна із заземлювальним контактом Schuko, та захисними шторками, 16 А, 250 В, 2 модуля, під кутом 45° Single socket with Schuko grounding contact, and protective covers, 16 A, 250 V, 2 modules, angle 45°	білий / white	45132SBR
Розетка комп'ютерна 1xRJ45, Cat. 5e, 1 модуль Computer socket 1xRJ45, Cat. 5e, 1 module	білий / white	45975SBR
Адаптер для інформаційних роз'ємів Keystone 1xRJ45, 1 модуль Adapter for Keystone 1xRJ45 information connectors, 1 module	білий / white	45977SBR
Заглушка, 1 модуль / Blanking plug, 1 module	білий / white	45973SBR



ПрАТ «Діелектричні кабельні системи України»

Україна, м. Київ, 02132, вул. Дніпровська набережна, 26-Ж

+38 (066) 440-15-37

www.dkc.ua

PJSC «Dielectric cable systems of Ukraine»

26Zh Dniprovska Naberezhna St., Kyiv, 02132, Ukraine

+38 (066) 440-15-37

www.dkc.ua
