



Система гнучких гофрованих труб з поліаміду Octopus

System of flexible corrugated pipes made of polyamide Octopus

Система індустріальних гофрованих труб з поліаміду	Industrial corrugated pipe system made of polyamide	100
Аксессуары для індустріальних труб з поліаміду	Accessories for industrial pipes made of polyamide	106
Таблиця підбору поліамідних труб і аксесуарів	Table of selection of polyamide pipes and accessories	110

■ Сфера застосування

Score

Система індустриальних гофрованих труб з поліаміду

Industrial polyamide corrugated pipe system

Система індустриальних гофрованих труб призначена для захисту кабелів в індустриальному обладнанні. Зносостійкі, ударо- і вібростійкі, ультрафіолетостійкі, стійкі впливу агресивних середовищ (масел, розчинників, тощо). Труби є чудовим захистом кабелю на промислових підприємствах.

The system of industrial corrugated pipes is intended for protection of cables in the industrial equipment. Wear-resistant, shock- and vibration-resistant, ultraviolet-resistant, resistant to aggressive environments (oils, solvents, etc.) Pipes are an excellent cable protection in industrial enterprises.



Транспортна інфраструктура

Висока ударна міцність і стійкість до ультрафіолету, а також широкий діапазон монтажних і експлуатаційних температур

Transport infrastructure

High impact strength and resistance to ultraviolet and also wide range of installation and operational temperatures

Порти і верфі

Температура монтажу та експлуатації від -40 до +105 °C зі ступенем захисту від IP66 до IP68

Ports and shipyards

Installation and operating temperature from -40 to +105 °C with degree of protection from IP66 to IP68



Виробничо-складські приміщення

Гнучка гофрована труба не поширює горіння, і забезпечує захист людей та електрообладнання

Production and storage facilities

Flexible corrugated pipe does not spread combustion, and provides protection for people and electrical equipment



Житлова нерухомість

Підвищена стійкість до вологи, висока еластичність і ударостійкість

Residential Properties

Increased resistance to moisture, high elasticity and impact resistance



Промислове обладнання

Захист проводів і кабелів, що входять до складу промислових верстатів і агрегатів

Industrial equipment

Protection of wires and cables that are part of industrial machines and assemblies



Виробничі лінії і конвеєри

Захист проводів і кабелів, що входять до складу виробничих поточкових ліній

Industrial conveyors and production lines

Protection of wires and cables in production lines



Роботи

Захист проводів і кабелів, що входять до складу автоматизованих виробничих систем

Robots

Protection of wires and cables that are part of automated production systems



Відеоспостереження

Захист проводів живлення камер вуличного відеоспостереження
CCTV

Protection of power wires for outdoor cameras



Електричні шафи

Захист внутрішньої розводки розподільчих шаф

Electrical cabinets

Protection of the internal wiring of switch cabinets



Слабкострумкові мережі

Захист телефонних, телевізійних, комп'ютерних, оптоволоконних кабелів

Low-voltage networks

Protection of telephone, television, computer, fiber-optic cables

Характерні особливості Distinctive features

- **Морозостійкість**
зберігає гнучкість при -40 °C
- **Теплостійкість до +105 °C**
короткочасний вплив до +150 °C
- **Не містить галогенів**
- **Стойкість до ультрафіолету**
- **Стойкість до агресивних рідин і газів**
- **Екстремально висока ударна міцність**
- **Висока гнучкість**
Не менш як 200 000 вигинів

- **Frost resistance**
retains flexibility at -40 °C
- **Heat resistance up to +105 °C**
Short-term exposure to +150 °C
- **Halogen-free**
- **Ultraviolet resistance**
- **Resistance to aggressive liquids and gases**
- **Extremely high impact strength**
- **High flexibility**
At least 200,000 bends

Просте стикування труби з аксесуаром
Проводиться простим замиканням

Simple docking of a pipe with an accessory
Made by simple snapping

Швидка ідентифікація діаметра
Вказано номінальний діаметр

Quick identification of the diameter
Nominal diameter specified

12 граней
Для затягування накидним ключем

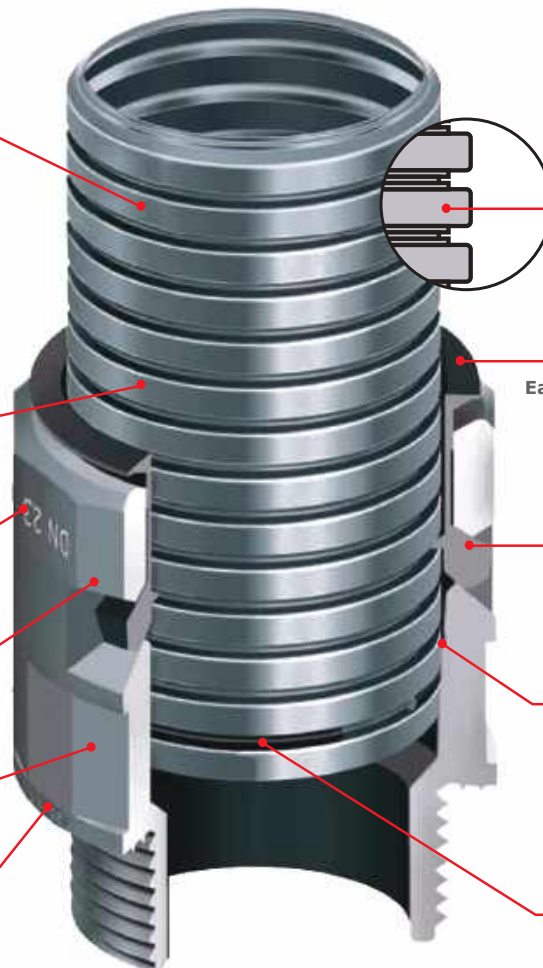
12 faces
For tightening with a spanner

6 граней
Для затягування ріжковим ключем

6 faces
For tightening with an open-end wrench

Швидка ідентифікація різьби
Вказано тип і розмір різьби

Quick thread identification
The type and size of a carving are specified



Унікальний профіль
Ідеальна стиковка з аксесуарами

Unique profile
Perfect docking with accessories

Просте вилучення труби із аксесуара
Досить натиснути на замок фіксатора

Easy removal of the pipe from the accessory
Just press the latch lock

Надійність з'єднання
6 замків охоплюють трубу з усіх боків і надійно утримують в аксесуарі

Connection reliability
6 locks cover the pipe from all sides and securely held in the accessory

Конічний внутрішній діаметр
Забезпечує ступінь захисту IP66 без застосування ущільнювальних кілець

Conical inner diameter
Provides IP66 protection without O-rings

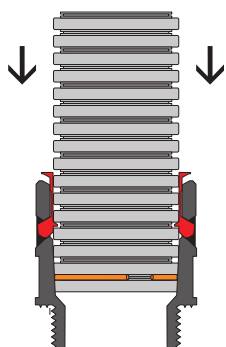
Водонепроникність
Кільце ущільнювача PAR і прокладка PAMP забезпечують ступінь захисту IP68

Water resistance
PAR o-ring and PAMP gasket provide degree of protection IP68

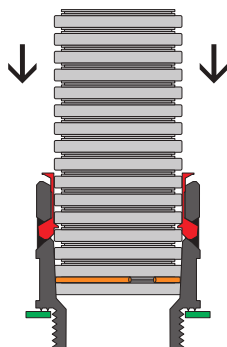
Переваги Advantage

- унікальний профіль труби забезпечує ідеальне сполучення труб з аксесуарами;
 - ідентичний матеріал труб і аксесуарів (єдиний температурний діапазон експлуатації, хімічна і УФ стійкість);
 - швидке і надійне з'єднання труб з аксесуарами (труба замикається в аксесуар);
 - простий демонтаж труб із аксесуару (досить натиснути на замок фіксатора);
 - висока механічна міцність і хімічна стійкість;
 - ідеальна герметизація.
- the unique pipe profile provides an ideal combination of pipes with accessories;
 - identical material of pipes and accessories (uniform temperature range of operation, chemical and UV resistance);
 - fast and reliable connection of pipes with accessories (the pipe is locked in an accessory);
 - simple dismantling of pipes from an accessory (it is enough to press the lock of a clamp);
 - high mechanical strength and chemical resistance;
 - perfect sealing.

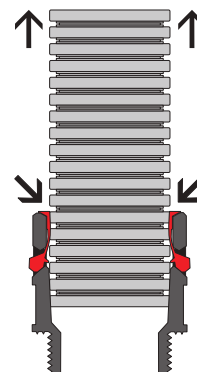
Схема з'єднання гнучких поліамідних труб і аксесуарів Connection diagram of flexible polyamide pipes and accessories



Ступінь захисту IP66 без застосування ущільнювальних прокладок PARM.
Degree of protection IP66 without PARM gaskets.

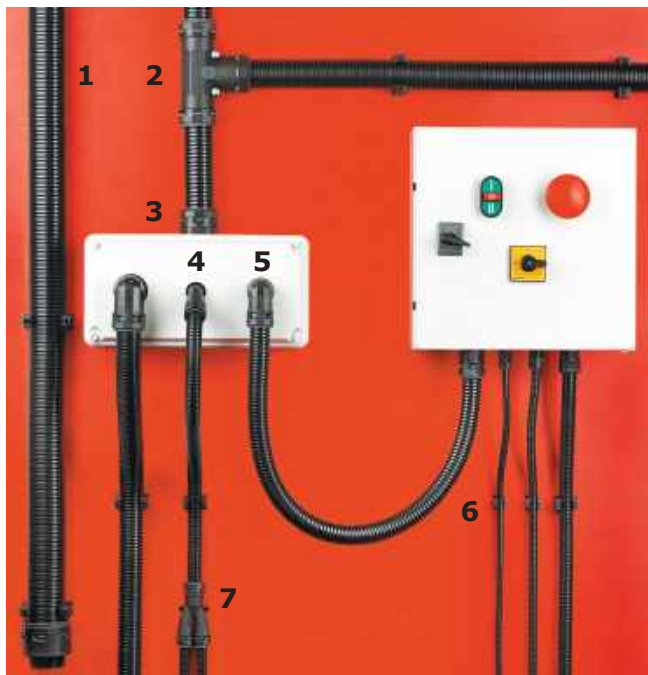


Ступінь захисту IP68 з ущільнювачами PAR і ущільнювальних прокладок PARM.
IP68 protection with PAR O-rings and PARM gaskets.



Для вилучення труби із аксесуара досить натиснути на замок фіксатора.
To remove the pipe from the accessory, simply press the lock on the retainer.

Склад системи System composition



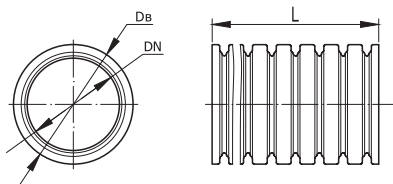
1. Індустріальна гофрована труба із поліаміду;
2. Трійник, IP66 / IP68;
3. Муфта труба-коробка, IP66 / IP68;
4. Муфта 45° труба-коробка, IP66 / IP68;
5. Муфта 90° труба-коробка, IP66 / IP68;
6. Тримачі;
7. Розгалужувач, IP66 / IP68.

1. Industrial corrugated polyamide pipe;
2. Tee, IP66 / IP68;
3. Pipe-box coupling, IP66 / IP68;
4. 45° pipe-box coupling, IP66 / IP68;
5. 90° pipe-box coupling, IP66 / IP68;
6. Holders;
7. Splitter, IP66 / IP68.

Гнучка гофрована труба з поліаміду

Flexible corrugated pipe made polyamide

НВ



Застосування:

- захист проводів і кабелів від механічних пошкоджень, захист виробничого обладнання, електричних машин, тощо від термічного та хімічного впливів.

Характерні особливості:

- стійкість до агресивних середовищ;
- стійкість до ультрафіолету;
- широкий діапазон монтажних і експлуатаційних температур.

Purpose:

- protection of wires and cables from mechanical damage, protection of industrial equipment, electrical machines, etc. from thermal and chemical influences.

Distinctive features:

- resistance to aggressive environments;
- resistance to ultraviolet light;
- wide range of installation and operating temperatures.

без протяжки / without broach

НОМІНАЛЬНИЙ ДІАМЕТР NOMINAL DIAMETER мм / mm	ВНУТРІШНІЙ ДІАМЕТР* INNER DIAMETER* мм / mm	ЗОВНІШНІЙ ДІАМЕТР* EXTERNAL DIAMETER* мм / mm	МІНІМАЛЬНИЙ РАДІУС ВИГІНУ MINIMUM BENDING RADIUS мм / mm	КІЛЬКІСТЬ У БУХТІ QUANTITY IN THE BAY м / m	КОД ТРУБИ PIPE CODE
7	6,8	10,1	13	50	PA5002-07N
10	9,7	13,0	20	50	PA5002-10N
12	12,2	15,8	35	50	PA5002-12N
14	14,3	18,5	40	50	PA5002-14N
17	16,8	21,2	45	50	PA5002-17N
23	22,6	28,5	55	50	PA5002-23N
29	28,3	34,5	65	50	PA5002-29N
36	36,3	42,5	90	30	PA5002-36N
48	47,4	54,5	100	30	PA5002-48N

* – Допуск на зовнішній і внутрішній діаметри становить $\pm 0,5$ мм.

* – Tolerance for outer and inner diameters is ± 0.5 mm.

ХАРАКТЕРИСТИКИ SPECIFICATIONS

ЗНАЧЕННЯ VALUES

Ступінь захисту Degree of protection	IP66 / IP68 (ДСТУ EN 60529) IP66 / IP68 (National Standard of Ukraine EN 60529)
Температура монтажу та експлуатації Installation and operating temperature	від -40 °C до +105 °C from -40 °C to +105 °C
Короткочасний температурний вплив Short-term temperature exposure	150 °C (протягом 15 хвилин) 150 °C (within 15 minutes)
Гнучкість / Flexibility	не менш як 200 000 вигинів / not less than 200,000 bends
Міцність (опір на стискання при 20 °C) Strength (resistance to compression at 20 °C)	понад 250 Н на 5 см* over 250 N by 5 cm*
Розривна міцність Breaking strength	не менш як 300 Н для труб з номінальним діаметром менше 12 мм not less than 300 N for pipes with a nominal diameter of less than 12 mm не менш як 600 Н для труб з номінальним діаметром більше 17 мм not less than 600 N for pipes with a nominal diameter of more than 17 mm
Ударна міцність при -40 °C Impact strength at -40 °C	не менш як 1 Дж not less than 1 J
Колір / Colour	чорний / black
Опір ізоляції Insulation resistance	не менш як 100 МОм (500 В протягом 1 хвилини) not less than 100 MOhm (500 V for 1 minute)
Діелектрична міцність / Dielectric strength	не менш як 2000 В (50 Гц протягом 15 хвилин) / not less than 2000 V (50 Hz for 15 minutes)
Вміст галогенів / Halogen content	в межах допустимих норм / within acceptable limits
Стойкість до ультрафіолету / Ultraviolet resistance	відповідно до ДСТУ 8280 метод 211-1 / in accordance with National Standard of Ukraine 8220 method 211-1
Хімічна стійкість*** Chemical resistance***	Стойкість до речовин: ацетон, бензин, бутан, бутанон, гліколь, гліцерин, дизельне паливо, машинне масло, метанол, мінеральні масла, сірчистий вуглець, скипидар, трансформаторне масло, хлорид натрію, етанол, етилацетат, ефір. Обмежена стійкість до речовин: анілін, борна кислота (10% вод. розчин), бутанова кислота, молочна кислота (5% вод. розчин), сульфат міді (10% вод. розчин), трихлоретилен, хлорид калію (5% вод. розчин), хлористий кальцій (10% вод. розчин). Відсутня стійкість до речовин: азотна кислота, мурашина кислота (10% вод. розчин), озон (газ), сірчана кислота (2% вод. розчин), оцтова кислота (10% вод. розчин), фосфорна кислота (10% вод. розчин), хлорид заліза (10% вод. розчин), хлористий водень (2% вод. розчин), хромова кислота (1% вод. розчин). Resistance to substances: acetone, gasoline, butane, butanone, glycol, glycerin, diesel fuel, machine oil, methanol, mineral oils, carbon sulphide, turpentine, transformer oil, sodium chloride, ethanol, ethyl acetate, ether. Limited resistance to substances: aniline, boric acid (10% aqueous solution), butanoic acid, lactic acid (5% aqueous solution), copper sulfate (10% aqueous solution), trichlorethylene, potassium chloride (5% aqueous solution), calcium chloride (10% aqueous solution). Lack of resistance to substances: nitric acid, formic acid (10% aqueous solution), ozone (gas), sulfuric acid (2% aqueous solution), acetic acid (10% aqueous solution), phosphoric acid (10% aqueous solution), ferric chloride (10% aqueous solution), hydrogen chloride (2% aqueous solution), chromic acid (1% aqueous solution)

** – Деформація при заявленому зусиллі стиснення не більше 25% \pm 5% від початкового діаметра.

*** – За даними технологічних довідників

** – Deformation at the declared compression force no more than 25% \pm 5% of the initial diameter.

*** – According to technological reference books

Гнучка гофрована труба з поліаміду, що не підтримує горіння

Flexible corrugated pipe made of non-combustible polyamide

V2



Застосування:

• захист проводів і кабелів від механічних пошкоджень, захист індустріального обладнання, електричних машин, тощо від термічного та хімічного впливів.

Характерні особливості:

- стійкість до агресивних середовищ;
- стійкість до ультрафіолету;
- широкий діапазон монтажних і експлуатаційних температур;
- не містить галогенів;
- не підтримує горіння.

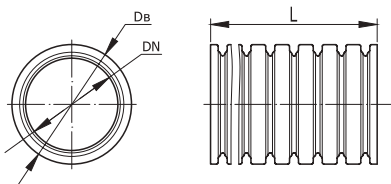
Purpose:

• protection of wires and cables from mechanical damage, protection of industrial equipment, electrical machines, etc. from thermal and chemical influences.

Distinctive features:

- resistance to aggressive environments;
- resistance to ultraviolet light;
- wide range of installation and operating temperatures;
- does not contain halogens;
- does not support combustion.

без протяжки / without broach



НОМІНАЛЬНИЙ ДІАМЕТР NOMINAL DIAMETER мм / mm	ВНУТРІШНІЙ ДІАМЕТР* INNER DIAMETER* мм / mm	ЗОВНІШНІЙ ДІАМЕТР* EXTERNAL DIAMETER* мм / mm	МІНІМАЛЬНИЙ РАДІУС ВИГИНУ MINIMUM BENDING RADIUS мм / mm	КІЛЬКІСТЬ У БУХТІ QUANTITY IN THE BAY м / m	КОД ТРУБИ PIPE CODE
7	6,8	10,1	15	50	PA50HT-07N
10	9,7	13,0	20	50	PA50HT-10N
12	12,2	15,8	30	50	PA50HT-12N
17	16,8	21,2	40	50	PA50HT-17N
23	22,6	28,5	55	50	PA50HT-22N
29	28,3	34,5	65	50	PA50HT-28N
36	36,3	42,5	80	30	PA50HT-36N
48	47,4	54,5	95	30	PA50HT-48N

* – Допуск на зовнішній і внутрішній діаметри становить $\pm 0,5$ мм.

* – Tolerance for outer and inner diameters is ± 0.5 mm.

ХАРАКТЕРИСТИКИ SPECIFICATIONS

ЗНАЧЕННЯ VALUES

Ступінь захисту Degree of protection	IP66 / IP68 (ДСТУ EN 60529) IP66 / IP68 (National Standard of Ukraine EN 60529)
Температура монтажу та експлуатації Installation and operating temperature	IP66 без використання ущільнювальних прокладок / IP 66 without gaskets IP68 з використанням ущільнювальних кілець і ущільнювальних прокладок / IP68 using O-rings and gaskets
Короткочасний температурний вплив Short-term temperature exposure	від -40 °C до +105 °C from -40 °C to +105 °C
Гнучкість / Flexibility	150 °C (протягом 15 хвилин) 150 °C (within 15 minutes)
Міцність (опір на стискання при 20 °C) Strength (resistance to compression at 20 °C)	не менш як 200 000 вигинів / not less than 200,000 bends
Розривна міцність Breaking strength	понад 250 Н на 5 см* over 250 N by 5 cm*
Ударна міцність при -40 °C Impact strength at -40 °C	не менш як 300 Н для труб з номінальним діаметром менше 12 мм not less than 300 N for pipes with a nominal diameter of less than 12 mm
Колір / Colour	не менш як 600 Н для труб з номінальним діаметром більше 17 мм not less than 600 N for pipes with a nominal diameter of more than 17 mm
Опір ізоляції Insulation resistance	не менш як 1 Дж not less than 1 J
Діелектрична міцність / Dielectric strength	чорний / black
Вміст галогенів / Halogen content	не менш як 100 МОм (500 В протягом 1 хвилини) not less than 100 MOhm (500 V for 1 minute)
Стойкість до ультрафіолету / Ultraviolet resistance	не менш як 2000 В (50 Гц протягом 15 хвилин) / not less than 2000 V (50 Hz for 15 minutes)
Хімічна стійкість*** Chemical resistance***	менше 1% (час загасання до 30 с) / less than 1% (decay time up to 30 s)
	відповідно до ДСТУ 8280 метод 211-1 / in accordance with National Standard of Ukraine 8220 method 211-1
	Стойкість до речовин: ацетон, бензин, бутан, бутанон, гліколь, гліцерин, дизельне паливо, машинне масло, метанол, мінеральні масла, сірчистий вуглець, скипидар, трансформаторне масло, хлорид натрію, етанол, етилацетат, ефір. Обмежена стійкість до речовин: анілін, борна кислота (10% вод. розчин), бутанова кислота, молочна кислота (5% вод. розчин), сульфат міді (10% вод. розчин), трихлоретилен, хлорид калію (5% вод. розчин), хлористий кальцій (10% вод. розчин). Відсутня стійкість до речовин: азотна кислота, мурашина кислота (10% вод. розчин), озон (газ), сірчана кислота (2% вод. розчин), оцтова кислота (10% вод. розчин), фосфорна кислота (10% вод. розчин), хлорид заліза (10% вод. розчин), хлористий водень (2% вод. розчин), хромова кислота (1% вод. розчин). Resistance to substances: acetone, gasoline, butane, butanone, glycol, glycerin, diesel fuel, machine oil, methanol, mineral oils, carbon sulphide, turpentine, transformer oil, sodium chloride, ethanol, ethyl acetate, ether. Limited resistance to substances: aniline, boric acid (10% aqueous solution), butanoic acid, lactic acid (5% aqueous solution), copper sulfate (10% aqueous solution), trichlorethylene, potassium chloride (5% aqueous solution), calcium chloride (10% aqueous solution). Lack of resistance to substances: nitric acid, formic acid (10% aqueous solution), ozone (gas), sulfuric acid (2% aqueous solution), acetic acid (10% aqueous solution), phosphoric acid (10% aqueous solution), ferric chloride (10% aqueous solution), hydrogen chloride (2% aqueous solution), chromic acid (1% aqueous solution)

** – Деформація при заявленому зусиллі стиснення не більше $25\% \pm 5\%$ від початкового діаметра.

*** – За даними технологічних довідників

** – Deformation at the declared compression force no more than $25\% \pm 5\%$ of the initial diameter.

*** – According to technological reference books

Гнучка гофрована труба з поліаміду, що не підтримує горіння

Flexible corrugated pipe made of non-combustible polyamide

VO



Застосування:

• захист проводів і кабелів від механічних пошкоджень, захист від термічного, хімічного впливу індустриального обладнання, електричних машин, тощо.

Характерні особливості:

- стійкість до агресивних середовищ;
- стійкість до ультрафіолету;
- широкий діапазон монтажних і експлуатаційних температур;
- не містить галогенів;
- не підтримує горіння.

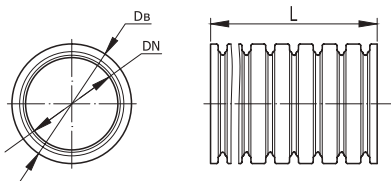
Purpose:

• protection of wires and cables from mechanical damage, protection from thermal, chemical effects of industrial equipment, electrical machines, etc.

Distinctive features:

- resistance to aggressive environments;
- resistance to ultraviolet light;
- wide range of installation and operating temperatures;
- does not contain halogens;
- does not support combustion.

без протяжки / without broach



НОМІНАЛЬНИЙ ДІАМЕТР NOMINAL DIAMETER мм / mm	ВНУТРІШНІЙ ДІАМЕТР* INNER DIAMETER* мм / mm	ЗОВНІШНІЙ ДІАМЕТР* EXTERNAL DIAMETER* мм / mm	МІНІМАЛЬНИЙ РАДІУС ВИГІНУ MINIMUM BENDING RADIUS мм / mm	КІЛЬКІСТЬ У БУХТІ QUANTITY IN THE BAY м / m	КОД ТРУБИ PIPE CODE
7	6,8	10,1	13	50	PA5000-07N
10	9,7	13,0	20	50	PA5000-10N
12	12,2	15,8	35	50	PA5000-12N
14	14,3	18,5	40	50	PA5000-14N
17	16,8	21,2	45	50	PA5000-17LN
23	22,6	28,5	55	50	PA5000-23LN
29	28,3	34,5	65	25	PA5000-29LN
36	36,3	42,5	90	25	PA5000-36LN
48	47,4	54,5	100	25	PA5000-48LN

* – Допуск на зовнішній і внутрішній діаметри становить $\pm 0,5$ мм.

* – Tolerance for outer and inner diameters is ± 0.5 mm.

ХАРАКТЕРИСТИКИ SPECIFICATIONS

ЗНАЧЕННЯ VALUES

Ступінь захисту Degree of protection	IP66 / IP68 (ДСТУ EN 60529) IP66 / IP68 (National Standard of Ukraine EN 60529) IP66 без використання ущільнювальних прокладок / IP 66 without gaskets IP68 з використанням ущільнювальних кілець і ущільнювальних прокладок / IP68 using O-rings and gaskets
Температура монтажу та експлуатації Installation and operating temperature	від -40 °C до +105 °C from -40 °C to +105 °C
Короткочасний температурний вплив Short-term temperature exposure	150 °C (протягом 15 хвилин) 150 °C (within 15 minutes)
Гнучкість / Flexibility	не менш як 10 000 вигинів / not less than 10,000 bends
Міцність (опір на стиснення при 20 °C) Strength (resistance to compression at 20 °C)	понад 200 Н на 5 см** over 200 N by 5 cm**
Розривна міцність Breaking strength	не менш як 200 Н для труб з номінальним діаметром менше 7 мм not less than 200 N for pipes with a nominal diameter of less than 7 mm не менш як 300 Н для труб з номінальним діаметром більше 7 мм not less than 300 N for pipes with a nominal diameter of more than 7 mm
Ударна міцність при -40 °C Impact strength at -40 °C	не менш як 1 Дж not less than 1 J
Колір / Colour	чорний / black
Опір ізоляції / Insulation resistance	не менш як 100 МОм (500 В протягом 1 хвилини) / not less than 100 MOhm (500 V for 1 minute)
Вміст галогенів / Halogen content	до 3% (час загасання до 10 с) / up to 3% (decay time up to 10 s)
Стійкість до ультрафіолету / Ultraviolet resistance	відповідно до ДСТУ 8280 метод 211-1 / in accordance with National Standard of Ukraine 8220 method 211-1 Стійкість до речовин: ацетон, бензин, бутан, бутанон, гліколь, гліцерин, дизельне паливо, машинне масло, метанол, мінеральні масла, сірчистий вуглець, скипидар, трансформаторне масло, хлорид натрію, етанол, етилацетат, ефір. Обмежена стійкість до речовин: анілін, борна кислота (10% вод. розчин), бутанова кислота, молочна кислота (5% вод. розчин), сульфат міді (10% вод. розчин), трихлоретилен, хлорид калію (5% вод. розчин), хлористий кальцій (10% вод. розчин). Відсутня стійкість до речовин: азотна кислота, мурашина кислота (10% вод. розчин), озон (газ), сірчана кислота (2% вод. розчин), оцтова кислота (10% вод. розчин), фосфорна кислота (10% вод. розчин), хлорид заліза (10% вод. розчин), хлористий водень (2% вод. розчин), хромова кислота (1% вод. розчин). Resistance to substances: acetone, gasoline, butane, butanone, glycol, glycerin, diesel fuel, machine oil, methanol, mineral oils, carbon sulphide, turpentine, transformer oil, sodium chloride, ethanol, ethyl acetate, ether. Limited resistance to substances: aniline, boric acid (10% aqueous solution), butanoic acid, lactic acid (5% aqueous solution), copper sulfate (10% aqueous solution), trichlorethylene, potassium chloride (5% aqueous solution), calcium chloride (10% aqueous solution). Lack of resistance to substances: nitric acid, formic acid (10% aqueous solution), ozone (gas), sulfuric acid (2% aqueous solution), acetic acid (10% aqueous solution), phosphoric acid (10% aqueous solution), ferric chloride (10% aqueous solution), hydrogen chloride (2% aqueous solution), chromic acid (1% aqueous solution)
Хімічна стійкість*** Chemical resistance***	

** – Деформація при заявленому зусиллі стиснення не більше 25% \pm 5% від початкового діаметра.

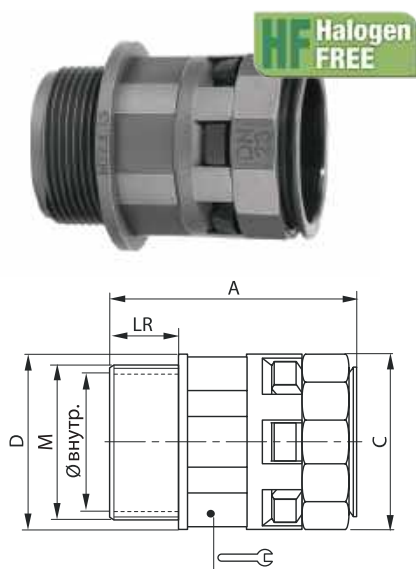
*** – За даними технологічних довідників

** – Deformation at the declared compression force no more than 25% \pm 5% of the initial diameter.

*** – According to technological reference books

■ Аксесуари для індустріальних гофрованих труб Accessories for industrial corrugated pipes

Муфта труба-коробка, IP66 / IP68 Coupling pipe-box, IP66 / IP68



Застосування:

• з'єднання гофрованих поліамідних труб з корпусами обладнання, шафами, щитками, розподільчими коробками.

Характерні особливості:

- матеріал: поліамід (PA6);
- колір чорний;
- температура експлуатації: від -40 °C до +105 °C (короткочасний вплив до +150 °C);
- ступінь захисту IP66 без ущільнювачів / IP68 з ущільнювачами PAR і PAMP;
- просте і надійне з'єднання з трубою;
- не містить галогенів.

Purpose:

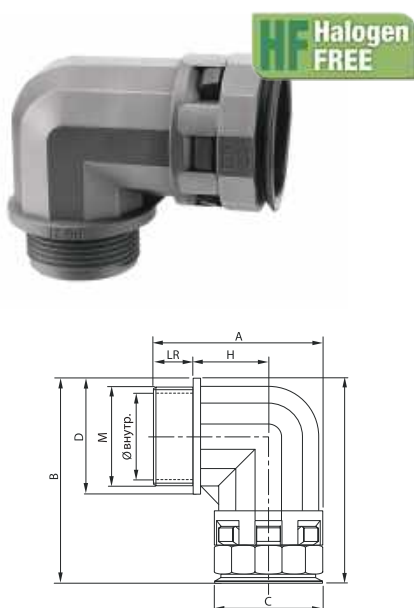
• entry of corrugated polyamide pipes into equipment cases, cabinets, shields, junction boxes.

Distinctive features:

- material: polyamide (PA6);
- black color;
- operating temperature: from -40 °C to +105 °C (short-term exposure up to +150 °C);
- degree of protection IP66 without seals / IP68 with seals PAR and PAMP;
- simple and reliable docking with the pipe;
- does not contain halogens.

НОМІНАЛЬНИЙ ДІАМЕТР NOMINAL DIAMETER	РОЗМІРИ, мм DIMENSIONS, mm	УПАКОВКА PACKAGING	КОД CODE								
				мм / mm	М	Ø внутр. / Ø int.	А	С	Д	ключ / Key	LR
7	M12x1,5	6,5	35	19	17	15	11	1	PAM07M12N		
10	M16x1,5	10,0	37	21	21	18	11	1	PAM10M16N		
12	M16x1,5	10,0	37	26	25	20	11	1	PAM12M16N		
12	M20x1,5	14,0	37	26	25	20	11	1	PAM12M20N		
17	M20x1,5	14,5	44	31	30	27	11	1	PAM17M20N		
17	M25x1,5	18,5	45	31	34	27	12	1	PAM17M25N		
23	M25x1,5	18,5	48	37	37	34	12	1	PAM23M25N		
23	M32x1,5	25,5	51	37	42	34	15	1	PAM23M32N		
29	M32x1,5	25,5	52	46	46	42	15	1	PAM29M32N		
29	M40x1,5	32,0	56	46	52	42	16	1	PAM29M40N		
36	M40x1,5	32,0	60	54	54	50	19	1	PAM36M40N		
36	M50x1,5	42,0	60	54	62	50	19	1	PAM36M50N		
48	M50x1,5	42,0	61	69	69	66	19	1	PAM48M50N		
48	M63x1,5	54,0	61	69	75	66	19	1	PAM48M63N		

Муфта 90 градусів труба-коробка, IP66 / IP68 Coupling 90 degree pipe-box, IP66 / IP68



Застосування:

• з'єднання гофрованих поліамідних труб з корпусами обладнання, шафами, щитками, відгалужувальними коробками під кутом 90 градусів.

Характерні особливості:

- матеріал: поліамід (PA6);
- колір чорний;
- температура експлуатації: від -40 °C до +105 °C (короткочасний вплив до +150 °C);
- ступінь захисту IP66 без ущільнювачів / IP68 з ущільнювачами PAR і PAMP;
- просте і надійне з'єднання з трубою;
- не містить галогенів.

Purpose:

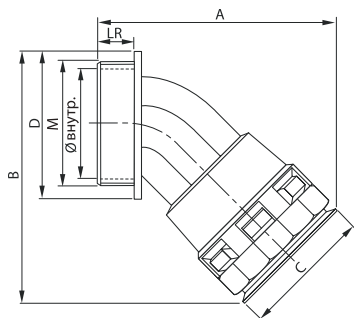
• input of corrugated polyamide pipes; input to equipment cases, cabinets, shields, junction boxes at an angle of 90 degrees.

Distinctive features:

- material: polyamide (PA6);
- black color;
- operating temperature: from -40 °C to +105 °C (short-term exposure up to +150 °C);
- degree of protection IP66 without seals / IP68 with seals PAR and PAMP;
- simple and reliable docking with the pipe;
- does not contain halogens.

НОМІНАЛЬНИЙ ДІАМЕТР NOMINAL DIAMETER	РОЗМІРИ, мм DIMENSIONS, mm	УПАКОВКА PACKAGING	КОД CODE								
				мм / mm	М	Ø внутр. / Ø int.	А	В	С	Д	Н
10	M16x1,5	10,0	35	42	21	21	11	11	1	PAN10M16N	
12	M16x1,5	10,5	39	44	25	23	15	11	1	PAN12M16N	
12	M20x1,5	12,3	39	45	25	26	15	11	1	PAN12M20N	
17	M20x1,5	14,5	45	58	30	30	18	11	1	PAN17M20N	
23	M25x1,5	18,5	53	66	36	37	23	12	1	PAN23M25N	
29	M32x1,5	25,5	66	76	45	46	27	15	1	PAN29M32N	
36	M40x1,5	32,0	79	89	54	55	33	19	1	PAN36M40N	
48	M50x1,5	42,0	92	103	68	69	39	19	1	PAN48M50N	

Муфта 45 градусів труба-коробка, IP66 / IP68 Coupling 45 degree pipe-box, IP66 / IP68



Застосування:

- з'єднання гофрованих поліамідних труб з корпусами обладнання, шафами, щитками, розподільчими коробками під кутом 45 градусів.

Характерні особливості:

- матеріал: поліамід (PA6);
- колір чорний;
- температура експлуатації: від -40 °C до +105 °C (короткочасний вплив до +150 °C);
- ступінь захисту IP66 без ущільнювачів / IP68 з ущільнювачами PAR і PАРМ;
- просте і надійне з'єднання з трубою;
- не містить галогенів.

Purpose:

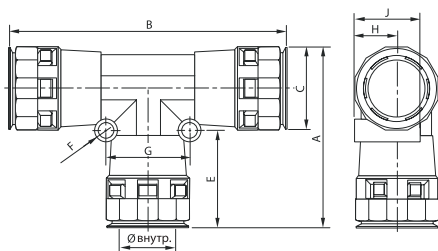
- entry of corrugated polyamide pipes into equipment cases, cabinets, shields, junction boxes at an angle of 45 degrees.

Distinctive features:

- material: polyamide (PA6);
- black color;
- operating temperature: from -40 °C to +105 °C (short-term exposure up to +150 °C);
- degree of protection IP66 without seals / IP68 with seals PAR and PАРМ;
- simple and reliable docking with the pipe;
- does not contain halogens.

НОМІНАЛЬНИЙ ДІАМЕТР NOMINAL DIAMETER		РОЗМІРИ, мм DIMENSIONS, mm						УПАКОВКА PACKAGING	КОД CODE
мм / mm	M	Ø внутр. / Ø int.	A	B	C	D	LR	шт. / pcs.	
12	M16x1,5	10,5	50	45	24	23	11	1	PAL12M16N
17	M20x1,5	14,5	60	56	29	27	11	1	PAL17M20N
23	M25x1,5	18,5	70	67	37	34	12	1	PAL23M25N
29	M32x1,5	25,7	80	76	45	41	15	1	PAL29M32N
36	M40x1,5	32,0	96	90	53	50	19	1	PAL36M40N
48	M50x1,5	42,0	109	106	67	60	19	1	PAL48M50N

Трійник, IP66 / IP68 Tee, IP66 / IP68



Застосування:

- Т-подібне з'єднання гофрованих поліамідних труб одного діаметра.

Характерні особливості:

- матеріал: поліамід (PA6);
- колір чорний;
- температура експлуатації: від -40 °C до +105 °C (короткочасний вплив до +150 °C);
- ступінь захисту IP66 без ущільнювачів / IP68 з ущільнювачами PAR і PАРМ;
- просте і надійне з'єднання з трубою;
- не містить галогенів.

Purpose:

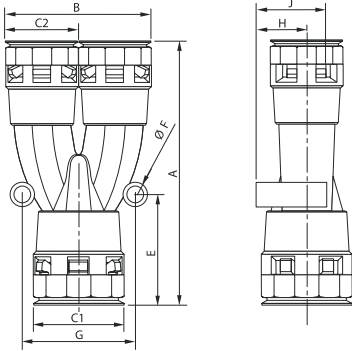
- T-shaped connection of corrugated polyamide pipes of the same diameter.

Distinctive features:

- material: polyamide (PA6);
- black color;
- operating temperature: from -40 °C to +105 °C (short-term exposure up to +150 °C);
- degree of protection IP66 without seals / IP68 with seals PAR and PАРМ;
- simple and reliable docking with the pipe;
- does not contain halogens.

НОМІНАЛЬНИЙ ДІАМЕТР NOMINAL DIAMETER		РОЗМІРИ, мм DIMENSIONS, mm						УПАКОВКА PACKAGING	КОД CODE
мм / mm	M	Ø внутр. / Ø int.	A	B	C	D	LR	шт. / pcs.	
10	M16x1,5	10,5	50	45	24	23	11	1	PAT10N
12	M20x1,5	14,5	60	56	29	27	11	1	PAT12N
17	M25x1,5	18,5	70	67	37	34	12	1	PAT17N
23	M32x1,5	25,7	80	76	45	41	15	1	PAT23N
29	M40x1,5	32,0	96	90	53	50	19	1	PAT29N
36	M50x1,5	42,0	109	106	67	60	19	1	PAT36N

Розгалужувач, IP66 / IP68 Splitter, IP66 / IP68



Застосування:

- Y-подібне розгалуження гофрованих поліамідних труб.

Характерні особливості:

- матеріал: поліамід (PA6);
- колір чорний;
- температура експлуатації: від -40 °C до +105 °C (короткочасний вплив до +150 °C);
- ступінь захисту IP66 без ущільнювачів / IP68 з ущільнювачами PAR і PAMP;
- просте і надійне з'єднання з трубою;
- не містить галогенів.

Purpose:

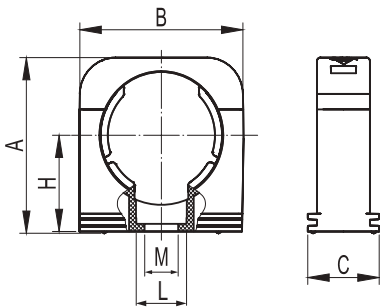
- Y-shaped branching of corrugated polyamide pipes.

Distinctive features:

- material: polyamide (PA6);
- black color;
- operating temperature: from -40 °C to +105 °C (short-term exposure up to +150 °C);
- degree of protection IP66 without seals / IP68 with seals PAR and PAMP;
- simple and reliable docking with the pipe;
- does not contain halogens.

НОМІНАЛЬНИЙ ДІАМЕТР NOMINAL DIAMETER мм / mm	РОЗМІРИ, мм DIMENSIONS, mm									УПАКОВКА PACKAGING шт. / pcs.	КОД CODE
	A	B	C1	C2	G	E	F	H	J		
17 + 2x12	89	47	18	14	34	37	5	9	24	1	PAY171212N
23 + 2x17	106	58	24	18	45	44	6	12	28	1	PAY231717N
29 + 2x23	118	74	30	24	52	45	6	15	35	1	PAY292323N
36 + 2x29	141	89	38	30	60	52	6	19	41	1	PAY362929N
48 + 2x36	153	106	49	38	76	54	7	25	50	1	PAY483636N

Тримач з відкидною кришкою Holder with hinged lid



Застосування:

- кріплення гофрованих поліамідних труб до корпусів обладнання, поверхні стін, стель і перегородок.

Характеристики:

- матеріал: поліамід (PA6.6);
- колір чорний;
- температура експлуатації: від -45 до +105 °C (витримує короткочасний вплив до +150 °C);
- не містить галогенів.

Purpose:

- fastening of corrugated polyamide pipes to equipment casings, wall surfaces, ceilings and partitions.

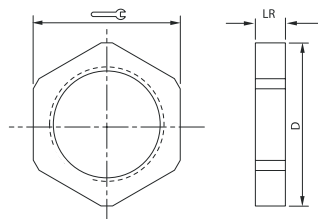
Characteristics:

- material: polyamide (PA6.6);
- black color;
- operating temperature: from -45 to +105 °C (withstands short-term exposure to +150 °C);
- does not contain halogens.

НОМІНАЛЬНИЙ ДІАМЕТР NOMINAL DIAMETER мм / mm	РОЗМІРИ, мм DIMENSIONS, mm						ВАГА WEIGHT г / g	УПАКОВКА PACKAGING шт. / pcs.	КОД CODE
	A	B	C	H	M	L			
7	22	17	20	13	4	7,2	3,0	20	PASW07N
10	25	22	20	13	5	9,5	4,0	20	PASW10N
12	27	25	20	15	5	9,5	5,0	20	PASW12N
17	33	31	20	19	5	12,2	6,8	20	PASW17N
23	42	40	20	23	6	10,5	9,0	10	PASW23N
29	47	46	20	26	6	10,5	10,2	10	PASW29N
36	56	56	20	31	6	10,5	13,8	5	PASW36N
48	70	70	20	39	6	10,5	21,8	5	PASW48N

Монтаж тримачів виконувати ґвинтами з плоскою голівкою.
Mount the holders with flat head screws.

Гайка з метричною різьбою Nut with metric thread



Застосування:

• фіксація поліамідних муфт до корпусів обладнання, шаф, щитків, відгалужувальних коробок.

Характерні особливості:

- матеріал: поліамід (PA6);
- колір чорний;
- температура експлуатації: від -40 °C до +105 °C (короткочасний вплив до +150 °C);
- не містить галогенів

Purpose:

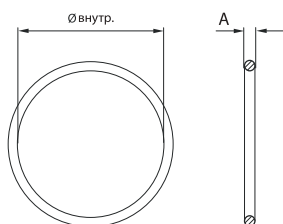
• fixing polyamide couplings to equipment cases, cabinets, shields, branch boxes.

Distinctive features:

- material: polyamide (PA6);
- black color;
- operating temperature: from -40 °C to +105 °C (short-term exposure up to +150 °C);
- does not contain halogens

M	РОЗМІРИ, мм DIMENSIONS, mm		LR	УПАКОВКА PACKAGING шт. / pcs.	КОД CODE
	D	Ключ / Key			
M12x1,5	18	17	5	10	PAGM12N
M16x1,5	24	22	5	10	PAGM16N
M20x1,5	28	26	6	5	PAGM20N
M25x1,5	35	32	6	2	PAGM25N
M32x1,5	47	42	7	2	PAGM32N
M40x1,5	57	52	7	2	PAGM40N
M50x1,5	68	62	9	2	PAGM50N
M63x1,5	85	78	9	2	PAGM63N

Кільце ущільнювальне Ring sealing



Застосування:

• герметизація місць введення гофрованих труб в муфти, трійники, розгалужувачі, забезпечує ступінь захисту IP68.

Характерні особливості:

- Матеріал: гума NBR-70;
- Колір чорний;
- Температура експлуатації: від -30 °C до +100 °C.

Purpose:

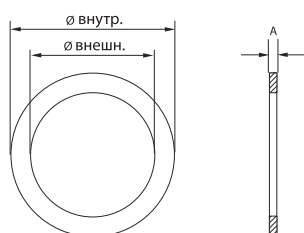
• sealing of corrugated pipe entry points into couplings, tees, splitters, ensures the degree of protection IP68.

Distinctive features:

- Material: NBR-70 elastomer;
- Black color;
- Operating temperature: from -30 °C to +100 °C.

НОМІНАЛЬНИЙ ДІАМЕТР NOMINAL DIAMETER мм / mm	РОЗМІРИ, мм DIMENSIONS, mm		УПАКОВКА PACKAGING шт. / pcs.	КОД CODE
	Ø внутр. / Ø int.	A		
7	6,35	1,3	20	PAR07
10	10,0	1,3	20	PAR10
12	11,5	1,5	20	PAR12
17	16,0	1,8	10	PAR17
23	22,0	2,0	10	PAR23
29	29,0	2,0	5	PAR29
36	34,0	2,3	2	PAR36
48	44,6	2,4	2	PAR48

Прокладка ущільнювальна Sealing gasket



Застосування:

• герметизація місць введення муфт в корпусі обладнання, шафи, щитки, распаячние коробки, забезпечує ступінь захисту IP68.

Характерні особливості:

- Температура експлуатації: від -40 °C до +200 °C.

Purpose:

• sealing of places for entering couplings into equipment cases, cabinets, shields, junction boxes, ensures the degree of protection IP68.

Distinctive features:

- Operating temperature: from -40 °C to +200 °C.

M	РОЗМІРИ, мм DIMENSIONS, mm		A	УПАКОВКА PACKAGING шт. / pcs.	КОД CODE
	Ø внутр. / Ø int.	Ø зовн. / Ø outside			
M12x1,5	12,0	18,0	1,5	20	PAPM12
M16x1,5	16,0	22,0	1,5	20	PAPM16
M20x1,5	20,0	27,0	1,5	20	PAPM20
M25x1,5	25,0	35,0	1,5	10	PAPM25
M32x1,5	32,0	43,0	1,5	10	PAPM32
M40x1,5	40,0	55,0	1,5	5	PAPM40
M50x1,5	50,0	69,0	1,5	2	PAPM50
M63x1,5	63,0	82,0	1,5	2	PAPM63

■ Таблиця підбору поліамідних труб і аксесуарів

Table of selection of polyamide pipes and accessories



НОМІНАЛЬНИЙ ДІАМЕТР NOMINAL DIAMETER	НАЯВНІСТЬ ПРОТЯЖКИ EXISTENCE OF A BROACH	КОД ТРУБИ PIPE CODE	МУФТА ТРУБА-КОРОБКА, IP66 / IP68 PIPE-BOX COUPLING, IP66 / IP68	МУФТА 90° ТРУБА-КОРОБКА, IP66 / IP68 COUPLING 90° PIPE-BOX, IP66 / IP68	МУФТА 45° ТРУБА-КОРОБКА, IP66 / IP68 COUPLING 45° PIPE-BOX, IP66 / IP68	ГАЙКА З МЕТРИЧНОЮ РІЗЬБОЮ NUT WITH METRIC THREAD	УЩІЛЬНОВАЛЬНЕ КІЛЬЦЕ O-RING
7	Hi	PA5000-07N	PAM07M12N	-	-	PAGM12N	PAR07
	Hi	PA5002-07N	PAM07M12N	-	-	PAGM12N	PAR07
	Hi	PA50HT-07N	PAM07M12N	-	-	PAGM12N	PAR07
10	Hi	PA5000-10N	PAM10M16N	PAN10M16N	-	PAGM16N	PAR10
	Hi	PA5002-10N	PAM10M16N	PAN10M16N	-	PAGM16N	PAR10
	Hi	PA50HT-10N	PAM10M16N	PAN10M16N	-	PAGM16N	PAR10
12	Hi	PA5000-12N	PAM12M16N	PAN12M16N	PAL12M16N	PAGM16N	PAR12
			PAM12M20N	PAN12M20N	-	PAGM20N	PAR12
	Hi	PA5002-12N	PAM12M16N	PAN12M16N	PAL12M16N	PAGM16N	PAR12
			PAM12M20N	PAN12M20N	-	PAGM20N	PAR12
	Hi	PA50HT-12N	PAM12M16N	PAN12M16N	PAL12M16N	PAGM16N	PAR12
			PAM12M20N	PAN12M20N	-	PAGM20N	PAR12
14	Hi	PA5000-14N	PAM14M20N	-	-	PAGM20N	-
			PAM14M20N	-	-	PAGM20N	-
	Hi	PA5002-14N	PAM14M20N	-	-	PAGM20N	-
			PAM14M20N	-	-	PAGM20N	-
17	Hi	PA5000-17N	PAM17M20N	PAN17M20N	PAL17M20N	PAGM20N	PAR17
			PAM17M25N	-	-	PAGM25N	PAR17
	Hi	PA5002-17N	PAM17M20N	PAN17M20N	PAL17M20N	PAGM20N	PAR17
			PAM17M25N	-	-	PAGM25N	PAR17
	Hi	PA50HT-17N	PAM17M20N	PAN17M20N	PAL17M20N	PAGM20N	PAR17
			PAM17M25N	-	-	PAGM25N	PAR17
23	Hi	PA5000-23N	PAM23M25N	PAN23M25N	PAL23M25N	PAGM25N	PAR23
			PAM23M32N	-	-	PAGM32N	PAR23
	Hi	PA5002-23N	PAM23M25N	PAN23M25N	PAL23M25N	PAGM25N	PAR23
			PAM23M32N	-	-	PAGM32N	PAR23
	Hi	PA50HT-22N	PAM23M25N	PAN23M25N	PAL23M25N	PAGM25N	PAR23
			PAM23M32N	-	-	PAGM32N	PAR23
29	Hi	PA5000-29N	PAM29M32N	PAN29M32N	PAL29M32N	PAGM32N	PAR29
			PAM29M40N	-	-	PAGM40N	PAR29
	Hi	PA5002-29N	PAM29M32N	PAN29M32N	PAL29M32N	PAGM32N	PAR29
			PAM29M40N	-	-	PAGM40N	PAR29
	Hi	PA50HT-28N	PAM29M32N	PAN29M32N	PAL29M32N	PAGM32N	PAR29
			PAM29M40N	-	-	PAGM40N	PAR29
36	Hi	PA5000-36N	PAM36M40N	PAN36M40N	PAL36M40N	PAGM40N	PAR36
			PAM36M50N	-	-	PAGM50N	PAR36
	Hi	PA5002-36N	PAM36M40N	PAN36M40N	PAL36M40N	PAGM40N	PAR36
			PAM36M50N	-	-	PAGM50N	PAR36
	Hi	PA50HT-36N	PAM36M40N	PAN36M40N	PAL36M40N	PAGM40N	PAR36
			PAM36M50N	-	-	PAGM50N	PAR36
48	Hi	PA5000-48N	PAM48M50N	PAN48M50N	PAL48M50N	PAGM50N	PAR48
			PAM48M63N	-	-	PAGM63N	PAR48
	Hi	PA5002-48N	PAM48M50N	PAN48M50N	PAL48M50N	PAGM50N	PAR48
			PAM48M63N	-	-	PAGM63N	PAR48
	Hi	PA50HT-48N	PAM48M50N	PAN48M50N	PAL48M50N	PAGM50N	PAR48
			PAM48M63N	-	-	PAGM63N	PAR48

■ Таблиця підбору поліамідних труб і аксесуарів Table of selection of polyamide pipes and accessories



НОМІНАЛЬНИЙ ДІАМЕТР NOMINAL DIAMETER	НАЯВНІСТЬ ПРОТЯЖКИ EXISTENCE OF A BROACH	КОД ТРУБИ PIPE CODE	ПРОКЛАДКА УЩІЛЬНЮВАЛЬНА SEALING GASKET	ТРИМАЧ З ВІДКИДНОЮ КРИШКОЮ HOLDER WITH HINGED LID	ТРІЙНИК, IP66 / IP68 TEE, IP66 / IP68	РОЗГАЛУЖУВАЧ, IP66 / IP68 SPLITTER, IP66 / IP68
7	Hi	PA5000-07N	PAPM12	PASW07N	-	-
	Hi	PA5002-07N	PAPM12	PASW07N	-	-
	Hi	PA50HT-07N	PAPM12	PASW07N	-	-
10	Hi	PA5000-10N	PAPM16	PASW10N	PAT10N	-
	Hi	PA5002-10N	PAPM16	PASW10N	PAT10N	-
	Hi	PA50HT-10N	PAPM16	PASW10N	PAT10N	-
12	Hi	PA5000-12N	PAPM16	PASW12N	PAT12N	-
				PASW12N	PAT12N	-
	Hi	PA5002-12N	PAPM16	PASW12N	PAT12N	-
	Hi	PA50HT-12N	PAPM16	PASW12N	PAT12N	-
14	Hi	PA5000-14N	-	PASW14N	PAT14N	-
			-	PASW14N	PAT14N	-
	Hi	PA5002-14N	-	PASW14N	PAT14N	-
17	Hi	PA5000-17N	PAPM20	PASW17N	PAT17N	PAY171212N
				PASW17N	PAT17N	PAY171212N
	Hi	PA5002-17N		PASW17N	PAT17N	PAY171212N
	Hi	PA50HT-17N	PAPM20	PASW17N	PAT17N	PAY171212N
				PASW17N	PAT17N	PAY171212N
23	Hi	PA5000-23N	PAPM25	PASW23N	PAT23N	PAY231717N
				PASW23N	PAT23N	PAY231717N
	Hi	PA5002-23N	PAPM25	PASW23N	PAT23N	PAY231717N
	Hi	PA50HT-22N	PAPM25	PASW23N	PAT23N	PAY231717N
29	Hi	PA5000-29N	PAPM32	PASW29N	PAT29N	PAY292323N
				PASW29N	PAT29N	PAY292323N
	Hi	PA5002-29N	PAPM32	PASW29N	PAT29N	PAY292323N
	Hi	PA50HT-28N	PAPM32	PASW29N	PAT29N	PAY292323N
36	Hi	PA5000-36N	PAPM40	PASW36N	PAT36N	PAY362929N
				PASW36N	PAT36N	PAY362929N
	Hi	PA5002-36N	PAPM40	PASW36N	PAT36N	PAY362929N
	Hi	PA50HT-36N	PAPM40	PASW36N	PAT36N	PAY362929N
48	Hi	PA5000-48N	PAPM50	PASW48N	-	PAY483636N
				PASW48N	-	PAY483636N
	Hi	PA5002-48N	PAPM50	PASW48N	-	PAY483636N
				PASW48N	-	PAY483636N
	Hi	PA50HT-48N	PAPM50	PASW48N	-	PAY483636N

■ Для нотаток
For notes