



Система навісних шаф та щитків

Wall-mounted enclosures and boards

Навісні металеві шафи CE RAM block	RAM block wall-mounted metal enclosures CE series	9
Акcesуари для шаф CE RAM block	Accessories for RAM block CE series enclosures	13
Навісні металеві клемні бокси CDE RAM block	RAM block CDE wall-mounted metal terminal boxes	21
Акcesуари для клемних боксів CDE RAM block	Accessories for RAM block CDE boxes	22
Навісні шафи і клемні бокси з неіржавної сталі RAM block	RAM block wall-mounted enclosures and terminal boxes of stainless steel	23
Розподільчі модульні щитки RAM base	RAM base modular junction boxes	26
Акcesуари для модульних щитків RAM base	Accessories for RAM base modular junction boxes	35
Таблиця підбору акcesуарів для модульних щитків RAM base	Accessories selection chart for RAM base modular junction boxes	38
Креслення	Drawings	39

■ Сфера застосування

Scope of use

Система навісних шаф та щитків

Wall-mounted enclosures and boards

Навісні шафи й корпуси бренду ДКС виготовляються з високоякісних матеріалів відповідно до найвищих стандартів, призначені для розміщення й захисту різноманітних електротехнічних, електронних компонентів від впливу навколишнього середовища.

Wall-mounted cabinets and enclosures by DKC are made of high quality materials meeting the most rigid standards, and are designed for the arrangement and protection of various electrical and electronic components against environmental impact.



Характерні особливості / Distinctive features

Асортимент / Product range

Широкий асортимент типорозмірів і матеріалів (листова сталь з високоякісним покриттям, неіржавна сталь, полікарбонат, термостійкий пластик) дозволяють підібрати шафи, корпуси або щитки для реалізації будь-яких проектів.

You can select cabinets, enclosures, or switchboards for any project from a wide range of standard sizes and materials (high quality coated sheet steel, stainless steel, polycarbonate, heat-resistant plastic).

Характеристики / Characteristics

Лінійка навісних шаф відповідає найвищим вимогам монтажу та експлуатації. Високий ступінь захисту дозволяє використовувати шафи в несприятливих умовах навколишнього середовища.

Our line of wall-mounted enclosures meets the most stringent requirements for installation and operation. High ingress protection rating allows using the enclosures in adverse environmental conditions.

Відповідність нормам / Compliance

Навісні шафи мають необхідні сертифікати відповідності, а також успішно пройшли кліматичні випробування, випробувані на ударо- й вібростійкість, відповідають заявленому рівню пило- й вологозахисту і схвалені для експлуатації на морських судах і об'єктах.

Wall-mounted enclosures are accompanied with the necessary certificates of conformity and have passed environmental tests, shock and vibration tests, meet the declared dust and water ingress protection ratings, and are approved for operation on sea vessels and offshore facilities.

Зручність монтажу / Ease of installation

Шафи, корпуси, щитки й аксесуари поставляються в комплекті з кріпленням, необхідним для монтажу.

Cabinets, enclosures, switchboards, and accessories are supplied complete with mounting fasteners.

Універсальність / Versatility

Шафи й щитки сумісні з активним і силовим обладнанням провідних європейських і вітчизняних виробників, що дозволяє підбирати оптимальні варіанти конструктиву відповідно до всіх вимог замовника.

Enclosures and switchboards are compatible with active and power equipment from leading European and Ukrainian manufacturers. This allows selecting optimum design variants to meet all customer's requirements.

Склад системи / System composition

- CE – навісні металеві шафи;
- CDE – навісні клемні бокси;
- навісні шафи й бокси з неіржавної сталі;
- RAM box – ударостійкі корпуси з полікарбонату;
- RAM base – розподільні модульні щитки.

- CE – wall-mounted metal enclosures;
- CDE – wall-mounted terminal boxes;
- wall-mounted enclosures and boxes of stainless steel;
- RAM box – heavy duty enclosures of polycarbonate;
- RAM base – modular junction boxes.

■ Навісні металеві шафи Wall-mounted metal enclosures



Навісні металеві шафи CE
Wall-mounted metal enclosures CE series

Характеристики Characteristics

Навісні металеві корпуси бренду ДКС призначені для захисту обладнання в системах розподілу електроенергії й автоматизації від агресивного впливу середовища.

Wall-mounted metal enclosures by DKC protect equipment of power distribution and automation systems against aggressive environmental impact.

Компанія «ДКС України» пропонує високоякісну продукцію, яка відповідає світовим стандартам і виготовлена на власних автоматизованих виробництвах групи компаній ДКС.

DKC of Ukraine offers high quality products meeting the global standards and manufactured at DKC Group's automated facilities.

Надійні в експлуатації шафи виготовляють з листової сталі і вкривають шаром епоксидно-поліестерової текстурної фарби з термостійкими властивостями. Стандартний колір – сірий (RAL7035), інші кольори доступні за індивідуальним замовленням.

Our robust enclosures are made of steel sheets coated with a layer of heat-resistant textured epoxy-polyester paint. Standard colour – grey (RAL7035), other colours optional.

Спеціальний поліуретановий ущільнювач наливається безпосередньо на двері, що створює високий ступінь пило- й вологозахисту. Спеціальний загин передньої кромки перешкоджає попаданню води і бруду всередину оболонки.

Special polyurethane sealant is poured directly on the door to ensure high dust and water ingress protection rating. Special leading edge curve prevents water and dirt from entering the enclosure.

На дні шафи встановлено отвір для введення кабелю, який закривається фланцем з герметизувальним ущільнювачем і фіксується за допомогою самонарізних гвинтів.

The enclosure bottom has a cable entry opened with a sealed flange and secured using self-driving screws.

Двері реверсивні, легко відкриваються з обох боків. Міцні петлі, невидимі зовні, дозволяють відкривати двері під кутом приблизно 130°.

Standard key lock with double-bit key and hidden handle can be substituted by other standard lock types.

The reversible door opens easily from both sides. Due to robust hinges that are invisible from outside, the door can be opened at an angle of about 130°. A standard double-bit key lock can be substituted by other standard lock types.

Для зручності збірки монтажна плата, фланець і всі необхідні монтажні аксесуари поставляють в комплекті з шафою.

For ease of assembly, the enclosure is supplied complete with the mounting plate, flange, and all necessary fastenings.

■ Навісні металеві шафи CE RAM block

RAM block wall-mounted metal enclosures CE series

Навісні шафи CE з суцільними дверима

Wall-mounted enclosures CE series, with solid door



Застосування:

- використовують в системах розподілу електроенергії й автоматизації технологічних процесів.

Матеріал:

- каркас і двері: сталь 1,5 мм, порошкове покриття RAL 7035;
- монтажна плата — оцинкована сталь 2 мм;
- литий ущільнювач — поліуретан.

Характерні особливості:

- ступінь захисту — від IP55 до IP66;
- ступінь ударостійкості — IK10;
- двері реверсивні, за замовчуванням встановлені з правого боку;
- в двері встановлений замок під ключ з подвійною борідкою 3 мм.

Комплект поставки:

- корпус, монтажна плата, двері, замок, фланець для введення кабелю, монтажні аксесуари.

Креслення:

- стор. 40.

Purpose:

- intended for use within power distribution and process automation systems.

Material:

- frame and door: steel 1.5 mm, powder coating RAL 7035;
- mounting plate — galvanized steel 2 mm;
- moulded sealant — polyurethane.

Distinctive features:

- protection rating — IP55 to IP66;
- impact resistance — IK10;
- reversible door, installed on the right side by default;
- door has a built-in 3 mm double-bit key lock.

Scope of delivery:

- frame, mounting plate, door, lock, cable entry flange, fasteners.

Drawing:

- p. 40.

ВИСОТА HEIGHT	ШИРИНА WIDTH	ГЛИБИНА DEPTH	ЗАМОК, КІЛЬКІСТЬ LOCK, QTY	СТУПІнь ЗАХИСТУ PROTECTION RATING	КАБЕЛЬНИЙ ФЛАНЕЦЬ CABLE FLANGE		ВАГА WEIGHT	КОД CODE
					Тип Type	Кількість, шт. Qty, pcs		
200	300	150	без ручки, 1 шт. w/o handle, 1 pcs	IP 66	0	1	4.5	R5CE0231
	250	150		IP 66	0	1	5	R5CE0391
300	300	150		IP 66	0	1	5.8	R5CE0331
	400	150		IP 66	0	1	8	R5CE0341
	400	200		IP 66	1	1	8	R5CE0342
400	300	150		IP 66	0	1	7.4	R5CE0431
	300	200		IP 66	0	1	8.3	R5CE0432
	400	200		IP 66	1	1	10.5	R5CE0442
	600	200		IP 66	2	1	15	R5CE0462
500	300	150		IP 66	0	1	8.5	R5CE0531
	300	200		IP 66	0	1	10.2	R5CE0532
	400	200		IP 66	1	1	12.7	R5CE0542
	400	250		IP 66	1	1	12.7	R5CE0549
	500	200		IP 66	1	1	15.6	R5CE0552
	500	300		IP 66	1	1	17.7	R5CE0553
	600	200		IP 65	2	1	15	R5CE0562
	600	300		IP 65	2	1	20.5	R5CE0563
600	400	200		IP 66	1	1	14.5	R5CE0642
	400	250		IP 66	1	1	16	R5CE0649
	400	400		IP 55	1	1	27.5	R5CE0644
	500	200	IP 65	1	1	18	R5CE0652	
	600	250	IP 65	2	1	23	R5CE0669	
	600	300	IP 65	2	1	25	R5CE0663	
700	600	400	IP 55	2	1	27.5	R5CE0664	
	500	200	IP 65	1	1	20.1	R5CE0752	
	500	250	IP 65	1	1	20	R5CE0759	
	600	200	IP 65	2	1	26.5	R5CE0862	
	600	250	IP 65	2	1	30	R5CE0869	
800	600	300	IP 65	2	1	30.5	R5CE0863	
	600	400	IP 55	2	1	34.5	R5CE0864	
	800	200	IP 65	2	1	35.5	R5CE0882	
	800	300	IP 65	2	1	37	R5CE0883	
	800	400	IP 55	2	1	41	R5CE0884	
1000	600	250	IP 65	2	1	37.5	R5CE1069	
	600	300	IP 65	2	1	38.5	R5CE1063	
	600	400	IP 55	2	1	40.5	R5CE1064	
	800	300	IP 65	2	1	50	R5CE1083	
	800	400	IP 55	2	1	50.5	R5CE1084	

ВИСОТА HEIGHT	ШИРИНА WIDTH	ГЛИБИНА DEPTH	ЗАМОК, КІЛЬКІСТЬ LOCK, QTY	СТУПІНЬ ЗАХИСТУ PROTECTION RATING	КАБЕЛЬНИЙ ФЛАНЕЦЬ CABLE FLANGE		ВАГА WEIGHT	КОД CODE
					Тип Type	Кількість, шт. Qty, pcs		
mm	mm	mm					кг kg	
1200	600	300	без ручки, 2 шт. w/o handle, 2 pcs	IP 65	2	1	47	R5CE1263
	600	400		IP 66	2	1	48.5	R5CE1264
	800	300		IP 55	2	1	50	R5CE1283
	800	400		IP 55	2	1	51.7	R5CE1284
1400	600	300	Ручка з замком, 1 шт. handle w/lock, 1 pcs	IP 65	2	1	52	R5CE1463
	800	300		IP 55	2	1	64	R5CE1483

Навісні шафи CE з прозорими дверима Wall-mounted enclosures CE series, with transparent door



Застосування:

- використовують в системах розподілу електроенергії й автоматизації технологічних процесів.

Матеріал:

- каркас — сталь 1,5 мм, порошкове покриття RAL 7035;
- двері — сталь 1,5 мм, порошкове покриття RAL 7035, гартоване скло;
- монтажна плата — оцинкована сталь 2 мм;
- відлитий ущільнювач — поліуретан.

Характерні особливості:

- ступінь захисту — IP55;
- ступінь ударостійкості — IK10;
- двері реверсивні, за замовчуванням встановлені з правого боку;
- в двері встановлений замок під ключ з подвійною борідкою 3 мм.

Комплект поставки:

- корпус, монтажна плата, двері, замок, фланець для введення кабелю, монтажні аксесуари.

Креслення:

- стор. 45.

Purpose:

- intended for use within power distribution and process automation systems.

Material:

- frame — steel 1.5 mm, powder coating RAL 7035;
- door — steel 1.5 mm, powder coating RAL 7035, hardened glass;
- mounting plate — galvanized steel 2 mm;
- moulded sealant — polyurethane.

Distinctive features:

- protection rating — IP55;
- impact resistance — IK10;
- reversible door, installed on the right side by default;
- door has a built-in 3 mm double-bit key lock.

Scope of delivery:

- frame, mounting plate, door, lock, cable entry flange, fasteners.

Drawing:

- p. 45.

ВИСОТА HEIGHT	ШИРИНА WIDTH	ГЛИБИНА DEPTH	ЗАМОК, КІЛЬКІСТЬ LOCK, QTY	СТУПІНЬ ЗАХИСТУ PROTECTION RATING	КАБЕЛЬНИЙ ФЛАНЕЦЬ CABLE FLANGE		ВАГА WEIGHT	КОД CODE
					Тип Type	Кількість, шт. Qty, pcs		
mm	mm	mm					кг kg	
400	300	200	без ручки, 1 шт. w/o handle, 1 pcs	IP55	0	1	8	R5CEX0432
	400	200		IP55	1	1	11	R5CEX0442
	600	200		IP55	2	1	14	R5CEX0462
500	300	200	без ручки, 2 шт. w/o handle, 2 pcs	IP55	0	1	9.5	R5CEX0532
	400	200		IP55	1	1	12	R5CEX0542
	400	250		IP55	1	1	13.2	R5CEX0549
	500	200		IP55	1	1	16	R5CEX0552
600	400	200	без ручки, 2 шт. w/o handle, 2 pcs	IP55	1	1	12	R5CEX0642
	400	250		IP55	1	1	16.5	R5CEX0649
	600	250		IP55	2	1	21.2	R5CEX0669
700	600	400	без ручки, 2 шт. w/o handle, 2 pcs	IP55	2	1	22.5	R5CEX0664
	500	200		IP55	1	1	19.5	R5CEX0752
	500	250		IP55	1	1	20.8	R5CEX0759
800	600	250	без ручки, 2 шт. w/o handle, 2 pcs	IP55	2	1	28.5	R5CEX0869
	600	300		IP55	2	1	29.3	R5CEX0863
	600	400		IP55	2	1	31.5	R5CEX0864
1000	600	250	без ручки, 2 шт. w/o handle, 2 pcs	IP55	2	1	33.5	R5CEX1069
	600	300		IP55	2	1	35.7	R5CEX1063
	800	300		IP55	2	1	44.2	R5CEX1083
1200	600	300	без ручки, 2 шт. w/o handle, 2 pcs	IP55	2	1	41	R5CEX1263
	800	300		IP55	2	1	50.2	R5CEX1283

Навісні шафи CE дводверні

Wall-mounted enclosures CE series, two-door



Застосування:

- використовують в системах розподілу електроенергії й автоматизації технологічних процесів.

Матеріал:

- каркас і двері — сталь 1,5 мм, порошкове покриття RAL 7035;
- монтажна плата — оцинкована сталь 2 мм;
- відлитий ущільнювач — поліуретан.

Характерні особливості:

- ступінь захисту — IP55;
- ступінь ударостійкості — IK10;
- двері двостулкові;
- в двері встановлений замок під ключ з подвійною борідкою 3 мм.

Комплект поставки:

- корпус, монтажна плата, двері, замок, фланець для введення кабелю, монтажні аксесуари.

Креслення:

- стор. 43.

Purpose:

- intended for use within power distribution and process automation systems.

Material:

- frame and door — steel 1.5 mm, powder coating RAL 7035;
- mounting plate — galvanized steel 2 mm;
- moulded sealant — polyurethane.

Distinctive features:

- protection rating — IP55;
- impact resistance — IK10;
- two-leaf door;
- door has a built-in 3 mm double-bit key lock.

Scope of delivery:

- frame, mounting plate, door, lock, cable entry flange, fasteners.

Drawing:

- p. 43.

ВИСОТА HEIGHT	ШИРИНА WIDTH	ГЛИБИНА DEPTH	ЗАМОК, КІЛЬКІСТЬ LOCK, QTY	СТУПІНЬ ЗАХИСТУ PROTECTION RATING	КАБЕЛЬНИЙ ФЛАНЕЦЬ CABLE FLANGE		ВАГА WEIGHT	КОД CODE
					Тип Type	Кількість, шт. Qty, pcs		
600	800	300	без ручки, 2 шт. w/o handle, 2 pcs	IP55	1	2	29	R5CE0683
800	1000	200		IP55	1	2	40	R5CE0812
	1000	300		IP55	1	2	49	R5CE0813
1000	1000	300	Ручка з замком, 1 шт. handle w/lock, 1 pcs	IP55	1	2	60.5	R5CE1013
1200	1000	300		IP55	1	2	67	R5CE1213
	1200	300		IP55	2	2	79	R5CE12123
1400	1000	300		IP55	1	2	79.5	R5CE1413

■ Аксесуари для шаф CE RAM block

Accessories for RAM block CE series enclosures

Навіс дощозахисний

Rain visor



Застосування:

- захист від потрапляння вологи.

Матеріал:

- сталь 1,5 мм, порошкове покриття RAL 7035.

Комплект поставки:

- навіс, монтажні аксесуари.

Креслення:

- стор. 49.

Purpose:

- moisture ingress protection.

Material:

- steel 1.5 mm, powder coating RAL 7035.

Scope of delivery:

- visor, fasteners.

Drawing:

- p. 49.

РОЗМІРИ ШАФИ, мм ENCLOSURE DIMENSIONS, mm		КОД INOX CODE INOX	КОД CODE
ШИРИНА WIDTH	ГЛИБИНА DEPTH		
250	150	-	R5TT091
300	150	-	R5TT031
	200	R5TT0321	R5TT032
400	150	-	R5TT041
	200	-	R5TT042
	250	R5TT0491	R5TT049
	400	-	R5TT044
500	200	-	R5TT052
	250	R5TT0591	R5TT059
	300	-	R5TT053
	200	-	R5TT062
600	250	R5TT0691	R5TT069
	300	R5TT0631	R5TT063
	400	-	R5TT064
800	200	-	R5TT082
	300	R5TT0831	R5TT083
	400	-	R5TT084
1000	200	-	R5TT102
	300	R5TT1031	R5TT103
1200	300	R5TT1231	R5TT123

Вертикальні дверні рейки

Vertical door rails



Застосування:

- монтаж обладнання на внутрішній поверхні дверей.

Матеріал:

- оцинкована сталь, 1,5 мм.

Характерні особливості:

- для зручності монтажу рейки виконані з перфорацією діаметром 4,2 мм, кроком 25 мм.

Комплект поставки:

- 2 рейки, монтажні аксесуари.

Креслення:

- стор. 47.

Purpose:

- mounting of equipment on the inner surface of the door.

Material:

- galvanized steel, 1.5 mm.

Distinctive features:

- for ease of mounting, rails have 4.2 mm slots spaced at 25 mm.

Scope of delivery:

- 2 rails, fasteners.

Drawing:

- p. 47.

ВИСОТА ШАФИ ENCLOSURE HEIGHT	КОД CODE
mm	
500	R5S50
600	R5S60
700	R5S70
800	R5S80
1000	R5S100
1200	R5S120
1400	R5S140

Панелі для встановлення модульного обладнання Panels for installation of modular equipment



Застосування:

- встановлення модульного обладнання.

Матеріал:

- сталь 1,5 мм, порошкове покриття RAL 7035.

Характерні особливості:

- панелі встановлюються на петлях;
- до розміру 600x400 поставляється зібраним;
- починаючи з розміру 700x500 рама та панелі підбираються окремо;
- встановлюються в шафи глибиною від 200 мм.

Комплект поставки:

- несуча рама, модульні панелі, DIN-рейки, монтажні аксесуари.

Креслення:

- стор. 46.

Purpose:

- installation of modular equipment.

Material:

- steel 1.5 mm, powder coating RAL 7035.

Distinctive features:

- panels are hinged;
- panels up to 600x400 mm are supplied fully assembled;
- starting from size 700x500 mm, frame and panels are selected separately;
- for installation into cabinets up to 200 mm deep.

Scope of delivery:

- base frame, modular panels, DIN rails, fasteners.

Drawing:

- p. 46.

РОЗМІРИ ШАФИ, мм
ENCLOSURE DIMENSIONS, mm

ВИСОТА HEIGHT	ШИРИНА WIDTH	КОМПЛЕКТАЦІЯ SCOPE OF SUPPLY	КОД CODE
400	300	Модульна рама 400x300 з панелями 2x10 модулів / Modular frame 400x300 with panels 2x10 for modules	R5TMC43
400	400	Модульна рама 400x400 з панелями 2x16 модулів / Modular frame 400x400 with panels 2x16 for modules	R5TMC44
500	300	Модульна рама 500x300 з панелями 3x10 модулів / Modular frame 500x300 with panels 3x10 for modules	R5TMC53
500	400	Модульна рама 500x400 з панелями 3x16 модулів / Modular frame 500x400 with panels 3x16 for modules	R5TMC54
500	500	Модульна рама 500x500 з панелями 3x21 модуль / Modular frame 500x500 with panels 3x21 for modules	R5TMC55
600	400	Модульна рама 600x400 з панелями 4x16 модулів / Modular frame 600x400 with panels 4x16 for modules	R5TMC64
700	500	Модульна рама 700x500 / Modular frame 700x500	R5TMN75
600	600	Модульна рама 600x600 / Modular frame 600x600	R5TMN66
800	600	Модульна рама 800x600 / Modular frame 800x600	R5TMN86
1000	600	Модульна рама 1000x600 / Modular frame 1000x600	R5TMN106
1200	600	Модульна рама 1200x600 / Modular frame 1200x600	R5TMN126
1000	800	Модульна рама 1000x800 / Modular frame 1000x800	R5TMN108
1200	800	Модульна рама 1200x800 / Modular frame 1200x800	R5TMN128

Панелі з DIN-рейкою Panels w/DIN rail

РОЗМІРИ, мм
DIMENSIONS, mm

ВИСОТА ПАНЕЛІ PANEL HEIGHT	ШИРИНА WIDTH	КОМПЛЕКТАЦІЯ SCOPE OF SUPPLY	КОД CODE
150	500	панель з DIN-рейкою 21 модуль / panel w/DIN rail for 21 modules	R5PFC5151
300	500	панель з DIN-рейкою 42 модуль / panel w/DIN rail for 42 modules	R5PFC5301
180	600	панель з DIN-рейкою 26 модуль / panel w/DIN rail for 26 modules	R5PFC6181
270	600	панель з DIN-рейкою 26 модуль / panel w/DIN rail for 26 modules	R5PFC6271
360	600	панель з DIN-рейкою 52 модуль / panel w/DIN rail for 52 modules	R5PFC6361
180	800	панель з DIN-рейкою 36 модуль / panel w/DIN rail for 36 modules	R5PFC8181
270	800	панель з DIN-рейкою 36 модуль / panel w/DIN rail for 36 modules	R5PFC8271
360	800	панель з DIN-рейкою 72 модуль / panel w/DIN rail for 72 modules	R5PFC8361

Панелі суцільні Solid panels

РОЗМІРИ, мм
DIMENSIONS, mm

ВИСОТА ПАНЕЛІ PANEL HEIGHT	ШИРИНА WIDTH	КОМПЛЕКТАЦІЯ SCOPE OF SUPPLY	КОД CODE
150	500	панель суцільна solid panel	R5PFC5150
300	500		R5PFC5300
90	600		R5PFC6090
180	600		R5PFC6180
270	600		R5PFC6270
360	600		R5PFC6360
90	800		R5PFC8090
180	800		R5PFC8180
270	800		R5PFC8270
360	800		R5PFC8360

Внутрішні двері для шаф серії CE Inner doors for CE enclosures



Застосування:

- монтаж елементів управління й сигналізації.

Матеріал:

- сталь 1,5 мм, порошкове покриття RAL 7035;

Характерні особливості:

- регульована глибина встановлення (40-65 мм);
- не встановлюють в шафи глибиною 150 мм;
- двері з замком, для шаф висотою 700 мм і більше на двері встановлюють два замки;
- тип замка — під ключ з подвійною борідкою.

Комплект поставки:

- двері, монтажні аксесуари.

Креслення:

- стор. 48.

Purpose:

- installation of controls and alarms.

Material:

- steel 1.5 mm, powder coating RAL 7035;

Distinctive features:

- adjustable installation depth (40-65 mm);
- not intended for installation into cabinets 150 mm deep;
- lockable doors for cabinets 700 mm and higher, two locks fitted;
- lock type — for double-bit keys.

Scope of delivery:

- doors, fasteners.

Drawing:

- p. 48.

РОЗМІРИ ШАФИ, мм ENCLOSURE DIMENSIONS, mm		ЗАМОК, КІЛЬКІСТЬ LOCK, QTY	СТУПІНЬ ЗАХИСТУ PROTECTION RATING	КОД CODE
ВИСОТА HEIGHT	ШИРИНА WIDTH			
				шт. / pcs
400	300			R5IE43
	400			R5IE44
	600			R5IE46
500	300	Без ручки, 1 W/o handle, 1		R5IE53
	400			R5IE54
	500			R5IE55
600	400		IP 20	R5IE64
	600			R5IE66
700	500			R5IE75
800	600			R5IE86
1000	600	Без ручки, 2 W/o handle, 2		R5IE16
	800			R5IE18
1200	600			R5IE26
	800			R5IE28

Кронштейн для настінного кріплення Wall-mounting bracket



R5A62

R5A502

Застосування:

- монтаж на стіну навісних шаф і клемних боксів.

Матеріал:

- оцинкована або неіржавна сталь AISI 316.

Характерні особливості:

- два типи виконання для різних навантажень і середовищ використання

Комплект поставки:

- 4 кронштейни, монтажні аксесуари.

Креслення:

- стор. 47.

Purpose:

- wall mounting of enclosures and terminal boxes.

Material:

- galvanized or stainless steel AISI 316.

Distinctive features:

- two form factors for various loads and environments

Scope of delivery:

- 4 brackets, fasteners.

Drawing:

- p. 47.

МАКСИМАЛЬНЕ НАВАНТАЖЕННЯ НА ОДИН КРОНШТЕЙН MAXIMUM LOAD ON ONE BRACKET	МАТЕРІАЛ MATERIAL	КОД CODE
кг / kg		
100	оцинкована сталь / galvanized steel	R5A62
60	неіржавна сталь AISI 316 / stainless steel AISI 316	R5A502

Рейки для бокового монтажу Side mounting rails



Застосування:

- для систем автоматизації, управління й сигналізації.

Матеріал:

- оцинкована сталь.

Характерні особливості:

- рейка з цілісною конструкцією;
- навантаження до 10 кг;
- зубці для фіксації в двох площинах.

Комплект поставки:

- дві рейки й монтажні аксесуари.

Purpose:

- for automation, control, and alarm systems.

Material:

- galvanized steel.

Distinctive features:

- solid rail;
- loads up to 10 kg;
- teeth for two-plane fixing.

Scope of delivery:

- two rails and fasteners.

ВИКОРИСТАННЯ USE	ГЛИБИНА КОРПУСУ ENCLOSURE DEPTH	КОД CODE
	mm	
Комплект рейок по глибині для CE	250	R5RD09U
Set of rails by depth for CE	300	R5RD03U
	400	R5RD04U

Накладка для замка Keyhole plate



Використання:

- захист від несанкціонованого доступу.

Характерні особливості:

- серцевина в замках взаємозамінна.

Матеріал:

- пластик.

Purpose:

- protection against unauthorized access.

Distinctive features:

- lock cores are interchangeable.

Material:

- plastic.

ОПИС DESCRIPTION	МАТЕРІАЛ РУЧКА/СЕРЦЕВИНА MATERIAL HANDLE/CORE	КОД CODE
Накладка для замка, циліндр з подвійною борідкою 3 мм Keyhole plate, double-bit cylinder 3 mm	Пластик/пластик Plastic/plastic	R5CE205

ОПИС DESCRIPTION	РОЗМІР SIZE	МАТЕРІАЛ СЕРЦЕВИНА/КЛЮЧ MATERIAL CORE/KEY	КОД CODE	
			КЛЮЧ KEY	СЕРЦЕВИНА CORE
	mm			
Під ключ з подвійною борідкою W/double-bit key	3	Метал/пластик Metal/plastic	R5CE240	R5CE261
Під трикутний ключ W/triangular key	7		R5CE246	R5CE224
Під ключ типу FIAT W/FIAT key	-	Метал/метал Metal/metal	R5CE245	R5CE223
Під квадратний ключ W/square key	7	Метал/пластик Metal/plastic	R5CE237	R5CE226
Під універсальний ключ, в комплекті з ключем W/universal key, complete w/key	-	Пластик+метал/метал Plastic+metal/metal	R5CE243	R5CE221
Під індивідуальний ключ, в комплекті з ключем W/individual key, complete w/key	-	Пластик+метал/метал Plastic+metal/metal	R5CE227	R5CE228



Стандартна ручка Standard handle



Використання:

- для захисту від несанкціонованого доступу.

Характерні особливості:

- серцевина в ручках взаємозамінна.

Матеріал:

- пластик.

Purpose:

- for protection against unauthorized access.

Distinctive features:

- handle cores are interchangeable.

Material:

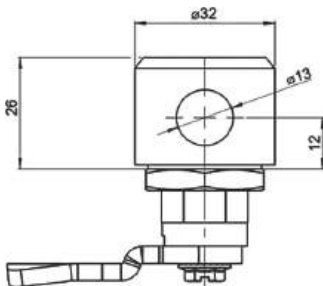
- plastic.

ОПИС DESCRIPTION	МАТЕРІАЛ РУЧКА/СЕРЦЕВИНА MATERIAL HANDLE/CORE	КОД CODE
Ручка, циліндр з подвійною борідкою 3 мм Handle, cylinder w/double bit 3 mm	Пластик/серцевина Plastic/core	R5CE200



ОПИС DESCRIPTION	РОЗМІР SIZE mm	МАТЕРІАЛ СЕРЦЕВИНА/КЛЮЧ MATERIAL CORE/KEY	КОД CODE	
			КЛЮЧ KEY	СЕРЦЕВИНА CORE
Під ключ з подвійною борідкою W/double-bit key	3	Метал/метал Metal/metal	R5CE230	R5CE219
Під трикутний ключ W/triangular key	8		R5CE236	R5CE214
	7		R5CE235	R5CE213
Під ключ типу FIAT W/FIAT key	-		R5CE237	R5CE262
Під квадратний ключ W/square key	7	R5CE233	R5CE211	
	8	R5CE234	R5CE212	

Накладка для навісного замка Padlock keyhole plate



Застосування:

- захист від несанкціонованого доступу.

Матеріал:

- корпус, стріжень – ЗАМАК;
- ригель – оцинкована сталь.

Характерні особливості:

- використовується для заміни стандартних замків корпусів серії CE;
- комплектується тільки оригінальною личинкою під ключ "подвійна борідка" 3 мм;
- доступ до личинки блокується дужкою навісного замка;
- ступінь захисту при установці IP66.

Комплект поставки:

- накладка під навісний замок з личинкою, запираючий ригель, монтажні аксесуари.

Purpose:

- protection against unauthorized access.

Material:

- body, core – ZAMAK;
- pin – galvanized steel.

Distinctive features:

- used for replacement of standard locks for CE serie enclosures;
- complete with original cylinder for 3 mm two-bit keys;
- cylinder access is barred with padlock shackle;
- protection rating during installation – IP66.

Scope of delivery:

- padlock keyhole plate w/cylinder, lock pin, fasteners.

ОПИС DESCRIPTION mm	КОД CODE
Накладка для навісного замка для корпусів ST и CE Padlock keyhole plate for ST and CE enclosures	R5CE222

Кабельний ввід Cable gland



Застосування:

- для організації введення в шафу.

Матеріал:

- латунь;
- покриття поверхні — нікельоване.

Колір:

- нікель.

Характерні особливості:

- ступінь пило- й вологозахисту — до IP65;
- робочий температурний діапазон — від -40 до +100 °С;
- стійкий до впливу солей, кислот і лугу;
- в конструкції присутні елементи з поліаміду 6.6., призначені для захисту кабелю при введенні в шафу;
- рекомендовано використовувати при організації кабельного введення в шафах з неіржавної сталі чи пофарбованого металу, у агресивних середовищах;
- кожний ввід з контргайкою для фіксації.

Комплект поставки:

- від 1 до 10 вводів в упаковці.

Purpose:

- for cable lead into the cabinet.

Material:

- brass;
- surface coating — nickel-plated.

Colour:

- nickel.

Distinctive features:

- dust and water ingress protection rating — max. IP65;
- operating temperature range — -40 to +100 °C;
- resistant to salts, acids, and alkalis;
- includes components of polyamide 6.6. for cable protection when leading into the cabinet;
- recommended for arranging cable lead into stainless steel or painted metal cabinets, in aggressive environments;
- every gland is fitted with a lock nut.

Scope of delivery:

- 1 to 10 glands per pack.

ДІАМЕТР ОТВОРУ ДЛЯ ВВЕДЕННЯ OPENING DIAMETER	РОЗМІР КАБЕЛЮ CABLE SIZE	КІЛЬКІСТЬ В УПАКОВЦІ PACKAGE QTY	КОД CODE
	mm	шт. / pcs	
M12	3-7	10	R5BCM12
M16	4-8	10	R5BCM16
M20	6-12	10	R5BCM20
M25	12-16	10	R5BCM25
M32	15-22	5	R5BCM32
M48	25-32	2	R5BCM48
M50	32-38	1	R5BCM50
M63	37-44	1	R5BCM63
M72	42-52	1	R5BCM72
M80	55-60	1	R5BCM80
M88	65-70	1	R5BCM88
M100	75-80	1	R5BCM100

Кабельні фланці Cable flanges



Застосування:

- для організації введення кабелю в корпус.

Матеріал:

- сталь 1,5 мм, порошкове покриття RAL7035 і RAL3000.

Характерні особливості:

- необхідний тип фланцю можливо визначити, скориставшись таблицями (стор. 10 для CE);
- замкнений контур зі спіненого поліуретану для пило- й вологозахисту;
- кабельні вводи замовляють окремо;
- використовують лише для корпусів серії CE.

Комплект поставки:

- фланець, монтажні аксесуари.

Purpose:

- for cable lead into the cabinet.

Material:

- steel 1.5 mm, powder coating RAL 7035 and RAL 3000.

Distinctive features:

- to determine the flange type, use charts (p. 10 for CE);
- closed circuit of foamed polyurethane for dust and water ingress protection;
- cable glands not included;
- used for CE serie enclosures only.

Scope of delivery:

- flange, fasteners.

ТИП ФЛАНЦЮ FLANGE TYPE	ПЕРФОРАЦІЯ ПІД КАБЕЛЬНИЙ ВВІД ТИПУ FL21 PERFORATION FOR TYPE FL21 CABLE GLANDS	К-СТЬ ОТВОРІВ NO. OF SLOTS	СЕРІЯ КОРПУСІВ ENCLOSURE SERIES	РОЗМІР SIZE	КОД CODE
				mm	
1	FL21	1	CE	330x100	R5FPCE01
2	FL21	2	CE	530x100	R5FPCE02
2	немає / none	немає / none	CE	528x98	R5FLCE4

Обмежувач кута відкриття дверей Door opening angle stop



Застосування:

- обмеження кута відкриття дверей.

Матеріал:

- оцинкована сталь, 2 мм.

Характерні особливості:

- максимальний кут відкриття дверей при використанні обмежувача — 90°.

Комплект поставки:

- 1 обмежувач, монтажні аксесуари.

Креслення:

- стор. 47.

Purpose:

- limits the door opening angle.

Material:

- galvanized steel, 2 mm.

Distinctive features:

- maximum door opening angle with the stop used — 90°.

Scope of delivery:

- 1 stop, fasteners.

Drawing:

- p. 47.

ОПИС DESCRIPTION	КОД CODE
Обмежувач відкриття дверей, під кутом до 90° Door opening angle stop, angle up to 90°	R5A31

Муфта труба-коробка, IP67 Straight bush/male thread adaptor, IP67



Застосування:

- з'єднання жорстких гладких труб з корпусом відгалужувальної коробки, шафами й щитками зі збереженням ступеню IP.

Характеристики:

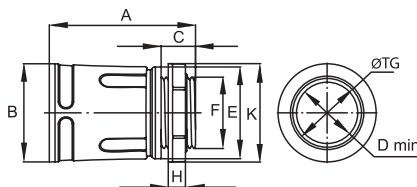
- кліматичне виконання — ПХЛ1;
- матеріал корпусу — поліпропілен;
- матеріал ущільнювача — гума;
- колір — сірий RAL 7035;
- температура експлуатації — від -40 °C до +60 °C;
- ступінь захисту — IP67.

Purpose:

- connection between rigid smooth pipes and junction boxes, enclosures or switchboards, preserving the IP rating.

Characteristics:

- climatic version — NF1 (ПХЛ1);
- enclosure material — polypropylene;
- sealant material — rubber;
- colour — grey RAL 7035;
- operating temperature range — -40 to +60 °C;
- protection rating — IP67.



ДІАМЕТР DIAMETER	РОЗМІРИ, мм DIMENSIONS, mm										КОД CODE
	mm	ØTG	A	B	C	H	F	E	K	Dmin	
16	16	45	Ø 26	12	7	M16×1,5	Ø 24	Ø 26	Ø 13	22	50216
20	20	47	Ø 30	12	7	M20×1,5	Ø 28	Ø 30	Ø 17	26	50220
25	25	51	Ø 35	12	7	M25×1,5	Ø 33	Ø 35	Ø 21	30	50225
32	32	57	Ø 42	14	7	M32×1,5	Ø 40	Ø 43	Ø 27	38	50232
40	40	70	Ø 50	14	8	M40×1,5	Ø 48	Ø 53	Ø 34	46	50240
50	50	75	Ø 60	14	8	M50×1,5	Ø 58	Ø 62	Ø 44	57	50250

Перехідник армована труба-коробка, IP65 Bush/male thread adaptor for flexible reinforced pipes, IP65



Застосування:

- з'єднання гнучких армованих труб з відгалужувальними коробками, корпусами шаф і боксів зі збереженням ступеню IP.

Характеристики:

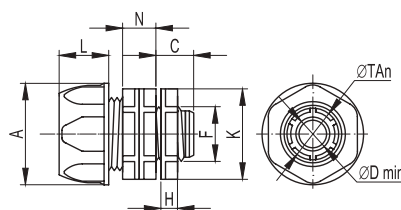
- матеріал — поліпропілен;
- колір — сірий RAL 7035;
- температура експлуатації — від -25 °C до +60 °C;
- ступінь захисту — IP65.

Purpose:

- the adaptor is used to establish connection between flexible reinforced pipes and junction boxes, electrical enclosures and boxes, preserving the IP rating.

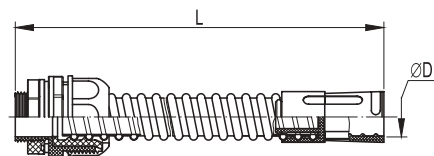
Characteristics:

- material — polypropylene;
- colour — grey RAL 7035;
- operating temperature range — -25 to +60 °C;
- protection rating — IP65.



НОМІНАЛЬНИЙ ВНУТРІШНІЙ ДІАМЕТР АРМОВАНОЇ ТРУБИ NOMINAL INTERNAL DIAMETER OF REINFORCED PIPE	ГЕОМЕТРИЧНІ РОЗМІРИ, мм DIMENSIONS, mm										КОД CODE
	mm	ØTAn	A	L	N	C	H	Dmin	F	K	
10	16.5	Ø 26	16	12	12.5	6	Ø 8	12,5 (1/4")	Ø 24	55110	
12	18.3	Ø 28	16	13	13	6,5	Ø 10	15,8 (3/8")	Ø 26	55112	
14	20	Ø 29	18	14	13	7	Ø 12	20,5 (1/2")	Ø 29	55114	
16	22	Ø 31	18	14	14.5	7	Ø 14	20,5 (1/2")	Ø 29	55116	
20	26,3	Ø 36	19,5	15	16	7,5	Ø 18	25,4 (3/4")	Ø 35	55120	
22	29	Ø 39	19,5	15	16	7,5	Ø 20	25,4 (3/4")	Ø 37	55122	
25	33	Ø 43	24,5	17	17	8,5	Ø 23	32,3 (1")	Ø 41	55125	
28	35,5	Ø 47	24,5	17	18	8,5	Ø 26	32,3 (1")	Ø 44,5	55128	
32	41,5	Ø 51	28	18	19.5	8,5	Ø 30	41,2	Ø 49	55132	
35	43	Ø 55	28	18	20	8,5	Ø 33	(1 1/4")	Ø 49	55135	
40	49	Ø 59	32,5	19	22	9	Ø 38	47,2 (1 1/2")	Ø 57,5	55140	
50	59,5	Ø 70	34,5	19	24	9	Ø 48	59,0 (2")	Ø 68	55150	

Муфта гнучка труба-коробка, IP65 Flexible bush/male thread adaptor, IP65



Застосування:

• з'єднання жорстких гладких труб з відгалужувальними коробками, корпусами шаф і боксів під довільним кутом зі збереженням ступеню IP.

Характеристики:

- матеріал — ПВХ;
- колір — сірий RAL 7035;
- мінімальний радіус згинання — 2 зовнішні діаметри;
- температура експлуатації — від -25 °C до +60 °C;
- ступінь захисту — IP65;
- рекомендовано використовувати у вологих і запилених приміщеннях.

Purpose:

• the adaptor is used to establish connection between rigid smooth pipes and junction boxes, electrical enclosures or boxes at a random angle, preserving the IP rating.

Characteristics:

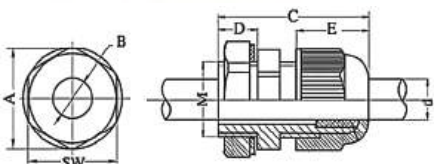
- material — PVC;
- colour — grey RAL 7035;
- minimum bending radius — 2 internal diameters;
- operating temperature range — -25 to +60 °C;
- protection rating — IP65;
- recommended for use in premises with humid and dusty environments.

РОЗМІРИ, мм
DIMENSIONS, mm

КОД
CODE

D	L	
16	230	57116
20	240	57120
25	260	57125
32	290	57132
40	340	57140
50	410	57150

Кабельний затискач з контргайкою, IP68 Cable gland with lock nut, IP68



Застосування:

введення труб і кабелю в корпуси розподільних коробок, щитків, шаф і боксів зі збереженням ступеню IP.

Характеристики:

- матеріал — поліамід 6.6;
- температура експлуатації — від -25 °C до +60 °C;
- ступінь захисту — IP68.

Purpose:

leading of pipes and cables into of junction boxes, switchboards, electric enclosures or boxes, preserving the IP rating.

Characteristics:

- material — polyamide 6.6;
- operating temperature range — -25 to +60 °C;
- protection rating — IP68.

ДІАМЕТР
КАБЕЛЮ
CABLE
DIAMETER

РІЗЬБА
THREAD

ГЕОМЕТРИЧНІ РОЗМІРИ, мм
DIMENSIONS, mm

КОД
CODE

mm		A	B	C	D	E	d	M	SW	
3-6,5	PG 7	19,7	8,5	30	8	13,9	6,5	12,5	18	52500
4-8	PG 9	23,7	11	34	8	14,8	8	15,5	22	52600
5-10	PG 11	26,2	13	35	8	16,9	11	18,5	24	52700
6-12	PG 13,5	29	15	37	10	18	12	20,5	27	52800
9-14	PG 16	33	20,4	40	10	17,8	13,5	22,5	30	52900
13-18	PG 21	39	22	40	10	24	18,5	28,5	36	53000
15-25	PG 29	50	31	52	12	25,2	24,5	37	46	53100
20-31	PG 36	64	39	62	14	31	31,5	47	58	53200
28-38	PG 42	70	46,5	63	14	30,1	38	54	64	53300
34-43	PG 48	76	52	64	14	30,1	44	60	70	53400

■ Навісні металеві клемні бокси CDE RAM block

RAM block CDE wall-mounted metal terminal boxes



Застосування:

- використовують в системах розподілу електроенергії й автоматизації технологічних процесів.

Матеріал:

- каркас і двері: листовая сталь 1,5 мм;
- ущільнювач на двері — поліуретан.

Purpose:

- intended for use within power distribution and process automation systems.

Material:

- frame and door: steel sheets, 1.5 mm;
- door sealant — polyurethane.

Характеристики

Characteristics

Призначені для з'єднання й розгалуження контрольних, силових кабелів і проводів.
Joining and branching of control, power cables and wires.

Бокси CDE доступні в 42 різних виконаннях: з фланцем або без, з фіксацією кришки боксу гвинтами чи на петлях.
CDE boxes are available in 42 variants: with or without flange, with screwed or hinged box cover.

Бокси виготовляють з високоякісної листової сталі й вкривають порошковою поліефірною фарбою.
Boxes are made of high quality steel sheets with polyester powder coating.

Для зручності збірки кришку, фланець, замок та всі необхідні монтажні аксесуари поставляють в комплекті з боксом, на задній панелі попередньо встановлені рейки для монтажу DIN-рейки чи монтажної плати.
For ease of assembly, covers, flanges, locks, and the necessary fasteners are supplied complete with the box, and there are pre-installed rails for DIN rail or mounting plate installation on the rear panel.

Кришка боксу з заземлювальним виводом, а також відлитим ущільнювачем з поліуретану для забезпечення високого ступеню захисту (до IP66).
Box cover has a grounding terminal and moulded polyurethane sealant to provide high protection rating (up to IP66).

Найвищий стандарт якості боксів серії CDE підтверджено сертифікатами, їх рекомендовано використовувати на морських судах і в сейсмонезбезпечних зонах.
The highest quality of CDE boxes has been confirmed by certificates. They are recommended for use on sea vessels and in earthquake endangered areas.

Характерні особливості

Distinctive features

- ступінь пило- й вологозахисту — від IP55 до IP66;
- ступінь ударостійкості — IK10.

Комплект поставки:

- корпус, монтажні аксесуари.

Креслення:

- стор. 50.

- dust and water ingress protection rating — IP55 to IP66;
- impact resistance — IK10.

Scope of delivery:

- enclosure, fasteners.

Drawing:

- p. 50.

ВИСОТА HEIGHT	РОЗМІРИ БОКСУ, мм BOX DIMENSIONS, mm		КОД БОКСУ БЕЗ ФЛАНЦІВ IP 66 CODE FOR IP 66 BOX W/O FLANGES	КОД БОКСУ З ФЛАНЦЯМИ IP 55 CODE FOR IP 55 BOX W/FLANGES	КОД БОКСУ З КРИШКОЮ НА ПЕТЛЯХ IP 55 CODE FOR IP 55 BOX W/HINGED COVER
	ШИРИНА WIDTH	ГЛИБИНА DEPTH			
150	150	80	R5CDE1180	-	-
	150	120	R5CDE11120	-	-
200	200	80	R5CDE2280	-	R5CDE2280C
	200	120	R5CDE22120	-	R5CDE22120C
300	200	80	R5CDE3280	-	R5CDE3280C
	150	120	R5CDE31120	-	-
	200	120	R5CDE32120	R5CDE32120F	R5CDE32120C
	300	120	R5CDE33120	R5CDE33120F	R5CDE33120C
400	200	80	R5CDE4280	-	R5CDE4280C
	200	120	R5CDE42120	R5CDE42120F	R5CDE42120C
	300	120	R5CDE43120	R5CDE43120F	R5CDE43120C
	400	120	R5CDE44120	R5CDE44120F	-
500	200	120	R5CDE52120	R5CDE52120F	R5CDE52120C
	300	120	R5CDE53120	R5CDE53120F	-
600	200	80	R5CDE6280	-	-
	200	120	R5CDE62120	R5CDE62120F	-
	300	120	R5CDE63120	R5CDE63120F	-
	400	120	R5CDE64120	R5CDE64120F	-
800	200	80	R5CDE8280	-	-
	200	120	R5CDE82120	R5CDE82120F	-
	400	120	R5CDE84120	R5CDE84120F	-

■ Аксесуари для клемних боксів CDE RAM block Accessories for RAM block CDE boxes

Дверні петлі Door hinges



Застосування:

- кріплення кришок в клемних боксах CDE.

Матеріал:

- відлитий під тиском цинк.

Комплект поставки:

- 6 петель, монтажні аксесуари.

Purpose:

- fastening of covers in CDE terminal boxes.

Material:

- die-cast zinc.

Scope of delivery:

- 6 hinges, fasteners.

ОПИС DESCRIPTION	КОД CODE
Дверні петлі для клемних боксів CDE Door hinges for CDE terminal boxes	R5CDA02

Монтажна плата для клемних боксів Mounting plate for terminal boxes



Застосування:

- монтаж обладнання.

Матеріал:

- оцинкована сталь, 2 мм.

Характерні особливості:

- монтують на рейках, передбачених конструкцією клемних боксів CDE.

Комплект поставки:

- монтажна плата.

Креслення:

- стор. 50.

Purpose:

- installation of equipment.

Material:

- galvanized steel, 2 mm.

Distinctive features:

- mounted on rails required by the design of CDE terminal boxes.

Scope of delivery:

- mounting plate.

Drawing:

- p. 50.

РОЗМІРИ БОКСУ, мм BOX DIMENSIONS, mm		КОД CODE
ВИСОТА HEIGHT	ШИРИНА WIDTH	
150	150	R5CDP11
200	200	R5CDP22
300	200	R5CDP32
	150	R5CDP31
	300	R5CDP33
400	200	R5CDP42
	300	R5CDP43
	400	R5CDP44
500	200	R5CDP52
	300	R5CDP53
600	200	R5CDP62
	300	R5CDP63
	400	R5CDP64
800	200	R5CDP82
	400	R5CDP84

■ Навісні шафи і клемні бокси з неіржавної сталі RAM block RAM block wall-mounted enclosures and terminal boxes of stainless steel



Характеристики Characteristics

Навісні шафи і клемні бокси з неіржавної сталі використовують для захисту встановленого обладнання в агресивних середовищах, в приміщеннях з високим вмістом водяних парів або інших корозійно-активних сполук на виробництвах газової, нафтопереробної й хімічної промисловостей.

Wall-mounted enclosures and terminal boxes of stainless steel protect equipment installed in corrosive environments, in rooms with high content of water vapours and other corrosive substances at gas, oil processing and chemical plants.

До номенклатури продукції з неіржавної сталі входять шафи з суцільними й здвоєними дверима з фланцями і без, а також клемні бокси.

The range of stainless steel products includes enclosures with solid or double-leaf doors, with or without flanges, and terminal boxes.

Навісні шафи й клемні бокси бренду ДКС виконані з високоякісної корозієстійкої неіржавної сталі марок AISI 304 и AISI 316 та забезпечують захист встановленого всередині обладнання в найскладніших умовах експлуатації.

Wall-mounted enclosures and terminal boxes by DKC are made of high quality corrosion-resistant stainless steel of AISI 304 and AISI 316 grades, and protect indoor equipment used in heavy-duty operating conditions.

Корпус шафи з суцільними зварювальними швами зі спеціальними отворами для спрощення монтажу.

The enclosure frame with full penetrated welds has special openings for ease of installation.

Двері шафи зі спеціальним ущільнювачем з поліуретану для забезпечення високого ступеню захисту від пилу й вологи.

The enclosure doors have special polyurethane sealant to ensure high degree of dust and water ingress protection.

Навісна шафа CE з неіржавної сталі, з суцільними дверима Wall-mounted enclosures CE series, with solid door



Застосування:

- використовують в системах розподілу електроенергії й автоматизації технологічних процесів.

Матеріал:

- каркас и двері — неіржавна сталь 1,5 мм;
- монтажна плата — оцинкована сталь 2 мм;
- ущільнювач на двері — поліуретан.

Характерні особливості:

- ступінь пило-й вологозахисту — від IP55 до IP66;
- ступінь ударостійкості — IK10;
- в двері встановлений замок під ключ з подвійною борідкою 3 мм.

Комплект поставки:

- корпус, монтажна плата, двері, замок, монтажні аксесуари.

Креслення:

- стор. 40.

Purpose:

- intended for use within power distribution and process automation systems.

Material:

- frame and door — stainless steel 1.5 mm;
- mounting plate — galvanized steel 2 mm;
- door sealant — polyurethane.

Distinctive features:

- dust and water ingress protection rating — IP55 to IP66;
- impact resistance — IK10;
- door has a built-in 3 mm double-bit key lock.

Scope of delivery:

- frame, mounting plate, door, lock, fasteners.

Drawing:

- p. 40.

ВИСОТА HEIGHT	РОЗМІРИ БОКСУ, мм BOX DIMENSIONS, mm		КОД CODE	
	ШИРИНА WIDTH	ГЛИБИНА DEPTH	AISI 304	AISI 316
300	250	150	R5CEB03911	R5CEB03912
	300	150	R5CEB03311	R5CEB03312
	400	150	R5CEB03411	R5CEB03412
400	300	150	R5CEB04311	R5CEB04312
	300	200	R5CEB04321	R5CEB04322
	400	200	R5CEB04421	R5CEB04422
	600	200	R5CEB04621	R5CEB04622
500	300	150	R5CEB05311	R5CEB05312
	300	200	R5CEB05321	R5CEB05322
	400	200	R5CEB05421	R5CEB05422
	500	200	R5CEB05521	R5CEB05522
600	400	250	R5CEB05491	R5CEB05492
	400	200	R5CEB06421	R5CEB06422
	400	250	R5CEB06491	R5CEB06492
	600	250	R5CEB06691	R5CEB06692
700	400	400	R5CEB06441	R5CEB06442
	600	400	R5CEB06641	R5CEB06642
	500	200	R5CEB07521	R5CEB07522
	500	250	R5CEB07591	R5CEB07592
800	600	250	R5CEB08691	R5CEB08692
	600	300	R5CEB08631	R5CEB08632
	800	300	R5CEB08831	R5CEB08832
	600	400	R5CEB08641	R5CEB08642
1000	800	400	R5CEB08841	R5CEB08842
	600	250	R5CEB10691	R5CEB10692
	600	300	R5CEB10631	R5CEB10632
	800	300	R5CEB10831	R5CEB10832
1200	600	400	R5CEB10641	R5CEB10642
	800	400	R5CEB10841	R5CEB10842
	600	300	R5CEB12631	R5CEB12632
	800	300	R5CEB12831	R5CEB12832
1400	600	300	R5CEB14631	R5CEB14632
	800	300	R5CEB14831	R5CEB14832

Навісна шафа CE з неіржавної сталі, дводверна Wall-mounted enclosure CE series of stainless steel, two-door



Застосування:

- використовують в системах розподілу електроенергії й автоматизації технологічних процесів.

Матеріал:

- каркас і двері — неіржавна сталь 1,5 мм;
- монтажна плата — оцинкована сталь 2 мм;
- ущільнювач на двері — поліуретан.

Характерні особливості:

- ступінь пило- й вологозахисту — IP55;
- ступінь ударостійкості — IK10;
- в двері встановлений замок під ключ з подвійною борідкою 3 мм.

Комплект поставки:

- корпус, монтажна плата, двері, замок, монтажні аксесуари.

Креслення:

- стор. 43.

Purpose:

- intended for use within power distribution and process automation systems.

Material:

- frame and door — stainless steel 1.5 mm;
- mounting plate — galvanized steel 2 mm;
- door sealant — polyurethane.

Distinctive features:

- dust and water ingress protection rating — IP55;
- impact resistance — IK10;
- door has a built-in 3 mm double-bit key lock.

Scope of delivery:

- frame, mounting plate, door, lock, fasteners.

Drawing:

- p. 43.

ВИСОТА / HEIGHT	РОЗМІРИ БОКСУ, мм BOX DIMENSIONS, mm		КОД CODE	
	ШИРИНА / WIDTH	ГЛИБИНА / DEPTH	AISI 304	AISI 316
600	800	300	R5CEB06831	R5CEB06832
800	1000	200	R5CEB08121	R5CEB08122
	1000	300	R5CEB08131	R5CEB08132
1000	1000	300	R5CEB10131	R5CEB10132
1200	1000	300	R5CEB12131	R5CEB12132
	1200	300	R5CEB121231	R5CEB121232
1400	1000	300	R5CEB14131	R5CEB14132

Навісний клемний бокс CDE з неіржавної сталі Wall-mounted terminal box CDE series of stainless steel



Застосування:

- використовують в системах розподілу електроенергії й автоматизації технологічних процесів.

Матеріал:

- каркас і двері — неіржавна сталь 1,5 мм;
- ущільнювач на двері — поліуретан.

Характерні особливості:

- ступінь пило- й вологозахисту — IP66;
- ступінь ударостійкості — IK10.

Комплект поставки:

- корпус, монтажні аксесуари.

Креслення:

- стор. 50.

Purpose:

- intended for use within power distribution and process automation systems.

Material:

- frame and door — stainless steel 1.5 mm;
- door sealant — polyurethane.

Distinctive features:

- dust and water ingress protection rating — IP66;
- impact resistance — IK10.

Scope of delivery:

- enclosure, fasteners.

Drawing:

- p. 50.

ВИСОТА / HEIGHT	РОЗМІРИ БОКСУ, мм BOX DIMENSIONS, mm		КОД / CODE	
	ШИРИНА / WIDTH	ГЛИБИНА / DEPTH	AISI 304	AISI 316
150	150	80	R5CDE11801	R5CDE11802
	150	120	R5CDE111201	R5CDE111202
200	200	80	R5CDE22801	R5CDE22802
	200	120	R5CDE221201	R5CDE221202
300	200	80	R5CDE32801	R5CDE32802
	150	120	R5CDE311201	R5CDE311202
	200	120	R5CDE321201	R5CDE321202
	300	120	R5CDE331201	R5CDE331202
400	200	80	R5CDE42801	R5CDE42802
	200	120	R5CDE421201	R5CDE421202
	300	120	R5CDE431201	R5CDE431202
500	400	120	R5CDE441201	R5CDE441202
	200	120	R5CDE521201	R5CDE521202
	300	120	R5CDE531201	R5CDE531202
600	200	80	R5CDE62801	R5CDE62802
	200	120	R5CDE621201	R5CDE621202
	300	120	R5CDE631201	R5CDE631202
	400	120	R5CDE641201	R5CDE641202
800	200	80	R5CDE82801	R5CDE82802
	200	120	R5CDE821201	R5CDE821202
	400	120	R5CDE841201	R5CDE841202

■ Розподільні модульні щитки RAM base RAM base modular junction boxes

Сфера використання Scope of use

Система пластикових розподільних щитків RAM base призначена для встановлення модульних пристроїв. Розподільні щитки мають сучасний дизайн, виготовляються відповідно до найвищих європейських стандартів якості і можуть встановлюватися в житлових, адміністративних, підсобних чи виробничих приміщеннях.

Щитки з широкою гамою типорозмірів сумісні з іншими серіями продукції «ДКС України» (гофротруби Ostorus, жорсткі труби й аксесуари серії Express, кабельні канали In-Liner, система електромонтажних компонентів Quadro). Завдяки цьому можливо вирішити будь-яке завдання з електротехнічного монтажу.

RAM base system of plastic junction boxes is intended for installation of modular equipment. Junction boxes up-to-date design, meet the most rigid European quality standards, and are intended for installation in residential, administrative, utility, or production premises.

Our wide range of boxes is compatible with other DKS of Ukraine's product series (Octopus corrugated pipes, Express rigid pipes and accessories, In-Liner cable ducts, Quadro wiring system). This solves any electrical installation task.

Адміністративні приміщення Administrative premises



Виробничі приміщення Production premises



Житлові приміщення Residential premises



Характерні особливості Distinctive features



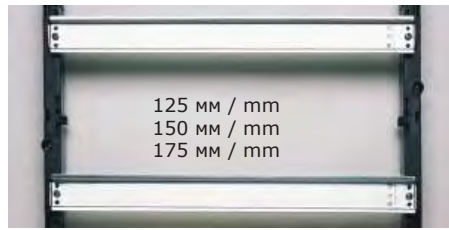
Спеціальна конструкція петель дає можливість відкривати дверцята більш ніж на 180°, захищаючи її від пошкоджень при випадковому ударі. Для зняття дверцят достатньо повністю відкрити їх і натиснути на ручку. Операція не впливає на функціональність шарнірного з'єднання. Specially designed hinges allow opening the door at over 180° and protect it from damage in case of sudden blows. To remove the door, fully open it and press down the handle. This operation has no effect on the operability of swivels.

За допомогою додаткових аксесуарів забезпечується швидке з'єднання щитків з жорсткими трубами бренду ДКС різних діаметрів. Використання відгалужувальних коробок чи корпусів серії RAM box збільшує можливості електромонтажу. Optional accessories allow fast connection between the boxes and rigid pipes of various diameters by DKS. To extend the electrical installation options, use RAM box junction boxes or enclosures.

Для зручності прокладання кабелю при монтажі використовують спеціальний перфорований канал, який встановлюється на супортах. Для стандартних перфорованих каналів використовують додаткові кріплення. For ease of cable laying, use special slotted ducts mounted on supports. Standard slotted ducts require additional fasteners.



Насічки на внутрішньому боці дозволяють з'єднувати настінний щиток з пластиковими коробами бренду ДКС системи In-Liner за допомогою спеціального перехідника. Можливе використання коробки глибиною 60 і 80 мм і шириною від 60 до 200 мм, при цьому забезпечується точність і естетичність з'єднання.
Notches on the inside allow connection between wall-mounted junction boxes and plastic boxes of In-Liner system by DKC using a special adapter. Use boxes 60 to 80 mm deep and 60 to 200 mm wide. This ensures precision and aesthetic appearance of connections.



Точки кріплення дозволяють регулювати відстань між DIN-рейками і суміщати щитки з будь-якими пристроями контролю й управління. Регулювання можливо проводити всередині щитка чи витягнувши супорти з пазів.
Attachment points help adjust spacing between DIN rails and combine junction boxes with any monitoring and control devices. You can make adjustments inside the box or remove the supports from their slots.



Попередня перфорація отвору й насічки на задній і бокових частинах вбудованих щитків дозволяє точне з'єднання з пластиковими трубами бренду ДКС системи Octopus різних діаметрів.
Prior perforation and notching of the rear and side parts of built-in junction boxes allows connection with plastic pipes of Octopus system by DKC with various diameters.

■ Настінні розподільні модульні щитки Wall-mounted modular junction boxes

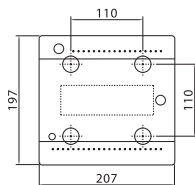
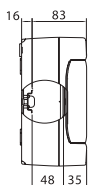
Характеристики Characteristics

ХАРАКТЕРИСТИКИ CHARACTERISTICS	ЗНАЧЕННЯ VALUE
Матеріал / Material	термостійкий пластик / heat-resistant plastic
Технічні умови / Technical specifications	ДСТУ Б В.2.5-60:2011 / National standard of Ukraine В V.2.5-60:2011
Клас ізоляційного захисту / Insulation protection class	II
Ступінь захисту вбудованих щитків / Built-in box protection rating	IP40
Ступінь захисту вбудованих щитків / Wall-mounted box protection rating	IP20, IP41, IP65
Колір вбудованих щитків IP 40 / Built-in box colour (IP 40)	білий RAL 9016 / white RAL 9016
Колір вбудованих щитків IP 41 / Wall-mounted box colour (IP 41)	білий RAL 9001 / white RAL 9001
Колір вбудованих щитків IP 20 / Wall-mounted box colour (IP 20, IP 65)	сірий RAL 7035 / grey RAL 7035
Ударостійкість IP 20, IP 40, IP 41 / Impact resistance (IP 20, IP 40, IP 41)	IK08 (6 Дж) / IK08 (6 J)
Ударостійкість IP 65 / Impact resistance (IP 65)	IK09 (10 Дж) / IK09 (10 J)
Максимальна номінальна напруга / Max. nominal voltage	400 В / 400 V
Максимальний номінальний струм / Max. nominal current	125 А
Максимальний струм короткого замикання / Max. short-circuit current	10 кА
Опір високим температурам High temperature resistance	До 650 °C за результатами випробування розжареним дротом згідно з ДСТУ ІЕС 60695-2-10:2009 Up to 650 °C based on glow-wire test according to National standard of Ukraine ІЕС 60695-2-10:2009
Температура монтажу Mounting temperature range	від -25 до +60 °C / -25 to +60 °C
Дверцята Door	затемнена, прозора, відкривається більш ніж на 180° tinted, transparent, opens at over 180°

Настінні розподільні модульні щитки IP41 з дверцятами Wall-mounted modular junction boxes IP41, with door Колір білий / Colour: white



**8 модулів
8 modules**



Застосування:

- для монтажу в житлових і адміністративних приміщеннях;
- сумісні з модульними пристроями будь-яких виробників.

Комплектація:

- оцинкована DIN-рейка;
- супорт для DIN-рейки;
- заглушки для пустих модулів;
- заглушки для збірних гвинтів;
- збірні гвинти;
- клейка етикетка для маркування ланцюгів.

Purpose:

- for installation in residential and administrative premises;
- compatible with modular units by any manufacturer.

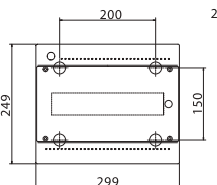
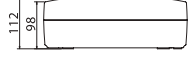
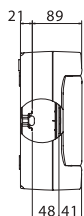
Scope of supply:

- galvanized DIN rail;
- DIN rail support;
- plugs for empty modules;
- plugs for assembly screws;
- assembly screws;
- circuit labelling sticker.

МАКСИМАЛЬНА КІЛЬКІСТЬ МОДУЛІВ MAXIMUM NO. OF MODULES	З'ЄМНІ ПЛАСТРОНИ DETACHABLE PLATES	МІЖСЬОВА ВІДСТАНЬ МІЖ РЯДАМИ WIDTH BETWEEN CENTRES OF ROWS	МАКСИМАЛЬНА РОЗСИЙОВАНА ПОТУЖНІСТЬ MAXIMUM POWER DISSIPATION CAPABILITY	КОД CODE
		mm	Вт / W	
8	немає none	-	18	84608



**12 модулів
12 modules**



Застосування:

- для монтажу в житлових і адміністративних приміщеннях;
- сумісні з модульними пристроями будь-яких виробників.

Комплектація:

- оцинкована DIN-рейка;
- супорт для DIN-рейки;
- заглушки для пустих модулів;
- заглушки для збірних гвинтів;
- збірні гвинти;
- клейка етикетка для маркування ланцюгів.

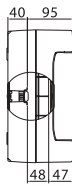
Purpose:

- for installation in residential and administrative premises;
- compatible with modular units by any manufacturer.

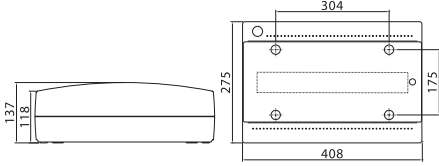
Scope of supply:

- galvanized DIN rail;
- DIN rail support;
- plugs for empty modules;
- plugs for assembly screws;
- assembly screws;
- circuit labelling sticker.

МАКСИМАЛЬНА КІЛЬКІСТЬ МОДУЛІВ MAXIMUM NO. OF MODULES	З'ЄМНІ ПЛАСТРОНИ DETACHABLE PLATES	МІЖСЬОВА ВІДСТАНЬ МІЖ РЯДАМИ WIDTH BETWEEN CENTRES OF ROWS	МАКСИМАЛЬНА РОЗСИЙОВАНА ПОТУЖНІСТЬ MAXIMUM POWER DISSIPATION CAPABILITY	КОД CODE
		mm	Вт / W	
12	немає none	-	30	84612



18 модулів
18 modules



Застосування:

- для монтажу в житлових і адміністративних приміщеннях;
- сумісні з модульними пристроями будь-яких виробників.

Комплектація:

- оцинкована DIN-рейка;
- супорт для DIN-рейки;
- заглушки для пустих модулів;
- заглушки для збірних гвинтів;
- збірні гвинти;
- клейка етикетка для маркування ланцюгів.

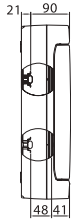
Purpose:

- for installation in residential and administrative premises;
- compatible with modular units by any manufacturer.

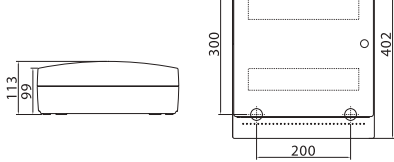
Scope of supply:

- galvanized DIN rail;
- DIN rail support;
- plugs for empty modules;
- plugs for assembly screws;
- assembly screws;
- circuit labelling sticker.

МАКСИМАЛЬНА КІЛЬКІСТЬ МОДУЛІВ MAXIMUM NO. OF MODULES	З'ЄМНІ ПЛАСТРОНИ DETACHABLE PLATES	МІЖСЬОВА ВІДСТАНЬ МІЖ РЯДАМИ WIDTH BETWEEN CENTRES OF ROWS	МАКСИМАЛЬНА РОЗСИЙОВАНА ПОТУЖНІСТЬ MAXIMUM POWER DISSIPATION CAPABILITY	КОД КОДЕ
			Bt / W	
18	немає none	-	41	84618



24 модулі
24 modules



Застосування:

- для монтажу в житлових і адміністративних приміщеннях;
- сумісні з модульними пристроями будь-яких виробників.

Комплектація:

- оцинкована DIN-рейка;
- супорт для DIN-рейки;
- заглушки для пустих модулів;
- заглушки для збірних гвинтів;
- збірні гвинти;
- клейка етикетка для маркування ланцюгів.

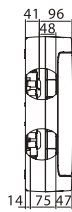
Purpose:

- for installation in residential and administrative premises;
- compatible with modular units by any manufacturer.

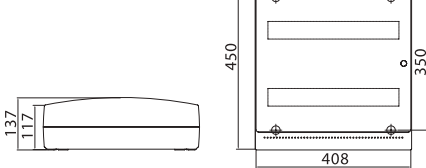
Scope of supply:

- galvanized DIN rail;
- DIN rail support;
- plugs for empty modules;
- plugs for assembly screws;
- assembly screws;
- circuit labelling sticker.

МАКСИМАЛЬНА КІЛЬКІСТЬ МОДУЛІВ MAXIMUM NO. OF MODULES	З'ЄМНІ ПЛАСТРОНИ DETACHABLE PLATES	МІЖСЬОВА ВІДСТАНЬ МІЖ РЯДАМИ WIDTH BETWEEN CENTRES OF ROWS	МАКСИМАЛЬНА РОЗСИЙОВАНА ПОТУЖНІСТЬ MAXIMUM POWER DISSIPATION CAPABILITY	КОД КОДЕ
			Bt / W	
24	немає none	150	39	84624



36 модулів
36 modules



Застосування:

- для монтажу в житлових і адміністративних приміщеннях;
- сумісні з модульними пристроями будь-яких виробників.

Комплектація:

- оцинкована DIN-рейка;
- супорт для DIN-рейки;
- заглушки для пустих модулів;
- заглушки для збірних гвинтів;
- збірні гвинти;
- клейка етикетка для маркування ланцюгів.

Purpose:

- for installation in residential and administrative premises;
- compatible with modular units by any manufacturer.

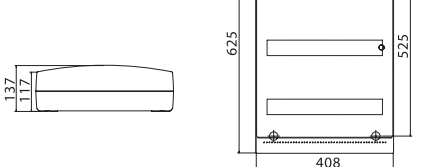
Scope of supply:

- galvanized DIN rail;
- DIN rail support;
- plugs for empty modules;
- plugs for assembly screws;
- assembly screws;
- circuit labelling sticker.

МАКСИМАЛЬНА КІЛЬКІСТЬ МОДУЛІВ MAXIMUM NO. OF MODULES	З'ЄМНІ ПЛАСТРОНИ DETACHABLE PLATES	МІЖСЬОВА ВІДСТАНЬ МІЖ РЯДАМИ WIDTH BETWEEN CENTRES OF ROWS	МАКСИМАЛЬНА РОЗСИЙОВАНА ПОТУЖНІСТЬ MAXIMUM POWER DISSIPATION CAPABILITY	КОД КОДЕ
			Bt / W	
36	немає none	175	52	84636



54 модулі
54 modules



Застосування:

- для монтажу в житлових і адміністративних приміщеннях;
- сумісні з модульними пристроями будь-яких виробників.

Комплектація:

- оцинкована DIN-рейка;
- супорт для DIN-рейки;
- заглушки для пустих модулів;
- заглушки для збірних гвинтів;
- збірні гвинти;
- клейка етикетка для маркування ланцюгів.

Purpose:

- for installation in residential and administrative premises;
- compatible with modular units by any manufacturer.

Scope of supply:

- galvanized DIN rail;
- DIN rail support;
- plugs for empty modules;
- plugs for assembly screws;
- assembly screws;
- circuit labelling sticker.

МАКСИМАЛЬНА КІЛЬКІСТЬ МОДУЛІВ MAXIMUM NO. OF MODULES	З'ЄМНІ ПЛАСТРОНИ DETACHABLE PLATES	МІЖСЬОВА ВІДСТАНЬ МІЖ РЯДАМИ WIDTH BETWEEN CENTRES OF ROWS	МАКСИМАЛЬНА РОЗСИЙОВАНА ПОТУЖНІСТЬ MAXIMUM POWER DISSIPATION CAPABILITY	КОД КОДЕ
			Bt / W	
54	немає none	175	62	84654

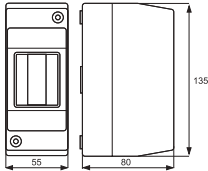
Настінні розподільні модульні щитки IP20 без дверцят

Wall-mounted modular junction boxes IP20, with door

Колір сірий / Colour: grey



2 модулі
2 modules



Застосування:

- для монтажу в житлових і адміністративних приміщеннях;
- сумісні з модульними пристроями будь-яких виробників.

Комплектація:

- модульний щиток;
- відлита DIN-рейка;
- збірні гвинти.

Purpose:

- for installation in residential and administrative premises;
- compatible with modular units by any manufacturer.

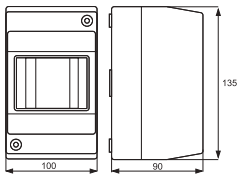
Scope of supply:

- modular box;
- cast DIN rail;
- assembly screws.

МАКСИМАЛЬНА КІЛЬКІСТЬ МОДУЛІВ MAXIMUM NO. OF MODULES	З'ЄМНІ ПЛАСТРОНИ DETACHABLE PLATES	МІЖОСЬОВА ВІДСТАНЬ МІЖ РЯДАМИ WIDTH BETWEEN CENTRES OF ROWS	КОД CODE
2	немає / none	mm -	82002



4 модулі
4 modules



Застосування:

- для монтажу в житлових і адміністративних приміщеннях;
- сумісні з модульними пристроями будь-яких виробників.

Комплектація:

- модульний щиток;
- відлита DIN-рейка;
- збірні гвинти.

Purpose:

- for installation in residential and administrative premises;
- compatible with modular units by any manufacturer.

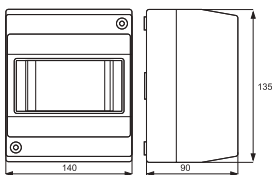
Scope of supply:

- modular box;
- cast DIN rail;
- assembly screws.

МАКСИМАЛЬНА КІЛЬКІСТЬ МОДУЛІВ MAXIMUM NO. OF MODULES	З'ЄМНІ ПЛАСТРОНИ DETACHABLE PLATES	МІЖОСЬОВА ВІДСТАНЬ МІЖ РЯДАМИ WIDTH BETWEEN CENTRES OF ROWS	КОД CODE
4	немає / none	mm -	82004



6 модулів
6 modules



Застосування:

- для монтажу в житлових і адміністративних приміщеннях;
- сумісні з модульними пристроями будь-яких виробників.

Комплектація:

- модульний щиток;
- відлита DIN-рейка;
- збірні гвинти.

Purpose:

- for installation in residential and administrative premises;
- compatible with modular units by any manufacturer.

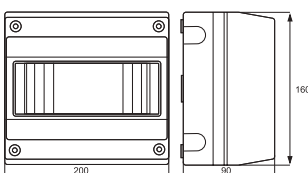
Scope of supply:

- modular box;
- cast DIN rail;
- assembly screws.

МАКСИМАЛЬНА КІЛЬКІСТЬ МОДУЛІВ MAXIMUM NO. OF MODULES	З'ЄМНІ ПЛАСТРОНИ DETACHABLE PLATES	МІЖОСЬОВА ВІДСТАНЬ МІЖ РЯДАМИ WIDTH BETWEEN CENTRES OF ROWS	КОД CODE
6	немає / none	mm -	82006



8 модулів
8 modules



Застосування:

- для монтажу в житлових і адміністративних приміщеннях;
- сумісні з модульними пристроями будь-яких виробників.

Комплектація:

- модульний щиток;
- відлита DIN-рейка;
- збірні гвинти.

Purpose:

- for installation in residential and administrative premises;
- compatible with modular units by any manufacturer.

Scope of supply:

- modular box;
- cast DIN rail;
- assembly screws.

МАКСИМАЛЬНА КІЛЬКІСТЬ МОДУЛІВ MAXIMUM NO. OF MODULES	З'ЄМНІ ПЛАСТРОНИ DETACHABLE PLATES	МІЖОСЬОВА ВІДСТАНЬ МІЖ РЯДАМИ WIDTH BETWEEN CENTRES OF ROWS	КОД CODE
8	немає / none	mm -	82008

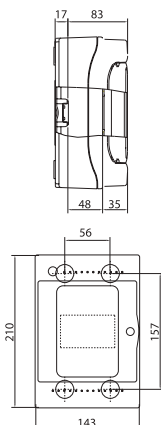
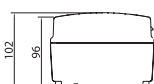
Настінні розподільні модульні щитки IP65 з дверцятами

Wall-mounted modular junction boxes IP65, with door

Колір сірий / Colour: grey



4 модулі
4 modules



Застосування:

- для настінного монтажу в житлових і адміністративних, підсобних чи виробничих приміщеннях;
- сумісні з модульними пристроями будь-яких виробників.

Комплектація:

- оцинкована DIN-рейка;
- супорт для DIN-рейки;
- заглушки для пустих модулів;
- заглушки з подвійною ізоляцією на пази для кріплення до стіни;
- збірні гвинти.

Purpose:

- for wall mounting in residential and administrative, utility, or production premises;
- compatible with modular units by any manufacturer.

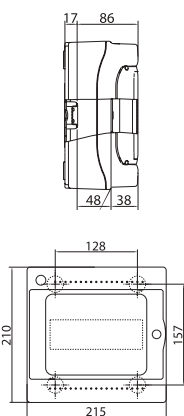
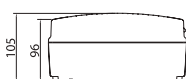
Scope of supply:

- galvanized DIN rail;
- DIN rail support;
- plugs for empty modules;
- double insulated plugs on wall mounting slots;
- assembly screws.

МАКСИМАЛЬНА КІЛЬКІСТЬ МОДУЛІВ MAXIMUM NO. OF MODULES	З'ЄМНІ ПЛАСТРОНИ DETACHABLE PLATES	МІЖСОБОВА ВІДСТАНЬ МІЖ РЯДАМИ WIDTH BETWEEN CENTRES OF ROWS	МАКСИМАЛЬНА РОЗСІЮВАНА ПОТУЖНІСТЬ MAXIMUM POWER DISSIPATION CAPABILITY	КОД КОДЕ
		mm	Bt / W	
4	немає /none	-	13	85604



8 модулів
8 modules



Застосування:

- для настінного монтажу в житлових і адміністративних, підсобних чи виробничих приміщеннях;
- сумісні з модульними пристроями будь-яких виробників.

Комплектація:

- оцинкована DIN-рейка;
- супорт для DIN-рейки;
- заглушки для пустих модулів;
- заглушки з подвійною ізоляцією на пази для кріплення до стіни;
- збірні гвинти.

Purpose:

- for wall mounting in residential and administrative, utility, or production premises;
- compatible with modular units by any manufacturer.

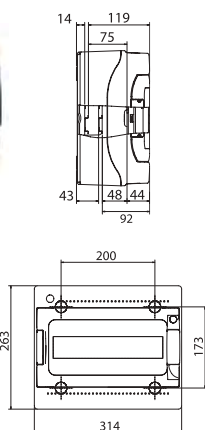
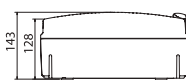
Scope of supply:

- galvanized DIN rail;
- DIN rail support;
- plugs for empty modules;
- double insulated plugs on wall mounting slots;
- assembly screws.

МАКСИМАЛЬНА КІЛЬКІСТЬ МОДУЛІВ MAXIMUM NO. OF MODULES	З'ЄМНІ ПЛАСТРОНИ DETACHABLE PLATES	МІЖСОБОВА ВІДСТАНЬ МІЖ РЯДАМИ WIDTH BETWEEN CENTRES OF ROWS	МАКСИМАЛЬНА РОЗСІЮВАНА ПОТУЖНІСТЬ MAXIMUM POWER DISSIPATION CAPABILITY	КОД КОДЕ
		mm	Bt / W	
8	немає /none	-	19	85608



12 модулів
12 modules



Застосування:

- для настінного монтажу в житлових і адміністративних, підсобних чи виробничих приміщеннях;
- сумісні з модульними пристроями будь-яких виробників.

Комплектація:

- ручка на дверцятах;
- оцинкована DIN-рейка;
- супорт для DIN-рейки;
- заглушки для пустих модулів;
- заглушки з подвійною ізоляцією на пази для кріплення до стіни;
- збірні гвинти.

Purpose:

- for wall mounting in residential and administrative, utility, or production premises;
- compatible with modular units by any manufacturer.

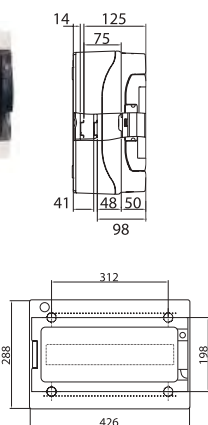
Scope of supply:

- door handle;
- galvanized DIN rail;
- DIN rail support;
- plugs for empty modules;
- double insulated plugs on wall mounting slots;
- assembly screws.

МАКСИМАЛЬНА КІЛЬКІСТЬ МОДУЛІВ MAXIMUM NO. OF MODULES	З'ЄМНІ ПЛАСТРОНИ DETACHABLE PLATES	МІЖСОБОВА ВІДСТАНЬ МІЖ РЯДАМИ WIDTH BETWEEN CENTRES OF ROWS	МАКСИМАЛЬНА РОЗСІЮВАНА ПОТУЖНІСТЬ MAXIMUM POWER DISSIPATION CAPABILITY	КОД КОДЕ
		mm	Bt / W	
12	так / yes	-	30	85612



18 модулів
18 modules



Застосування:

- для настінного монтажу в житлових і адміністративних, підсобних чи виробничих приміщеннях;
- сумісні з модульними пристроями будь-яких виробників.

Комплектація:

- ручка на дверцятах;
- оцинкована DIN-рейка;
- супорт для DIN-рейки;
- заглушки для пустих модулів;
- заглушки з подвійною ізоляцією на пази для кріплення до стіни;
- збірні гвинти.

Purpose:

- for wall mounting in residential and administrative, utility, or production premises;
- compatible with modular units by any manufacturer.

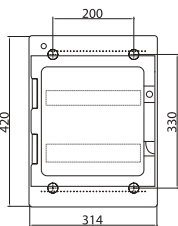
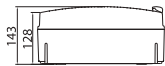
Scope of supply:

- door handle;
- galvanized DIN rail;
- DIN rail support;
- plugs for empty modules;
- double insulated plugs on wall mounting slots;
- assembly screws.

МАКСИМАЛЬНА КІЛЬКІСТЬ МОДУЛІВ MAXIMUM NO. OF MODULES	З'ЄМНІ ПЛАСТРОНИ DETACHABLE PLATES	МІЖСОБОВА ВІДСТАНЬ МІЖ РЯДАМИ WIDTH BETWEEN CENTRES OF ROWS	МАКСИМАЛЬНА РОЗСІЮВАНА ПОТУЖНІСТЬ MAXIMUM POWER DISSIPATION CAPABILITY	КОД КОДЕ
		mm	Bt / W	
18	так / yes	-	37	85618



24 модулі
24 modules



15

41

Застосування:

- для настінного монтажу в житлових і адміністративних, підсобних чи виробничих приміщеннях.;
- сумісні з модульними пристроями будь-яких виробників.

Комплектація:

- ручка на дверцятах;
- оцинкована DIN-рейка;
- супорт для DIN-рейки;
- заглушки для пустих модулів;
- заглушки з подвійною ізоляцією на пази для кріплення до стіни;
- збірні гвинти.

Purpose:

- for wall mounting in residential and administrative, utility, or production premises;
- compatible with modular units by any manufacturer.

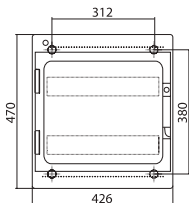
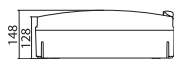
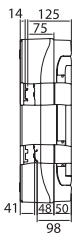
Scope of supply:

- door handle;
- galvanized DIN rail;
- DIN rail support;
- plugs for empty modules;
- double insulated plugs on wall mounting slots;
- assembly screws.

МАКСИМАЛЬНА КІЛЬКІСТЬ МОДУЛІВ MAXIMUM NO. OF MODULES	З'ЄМНІ ПЛАСТРОНИ DETACHABLE PLATES	МІЖСЬОВА ВІДСТАНЬ МІЖ РЯДАМИ WIDTH BETWEEN CENTRES OF ROWS	МАКСИМАЛЬНА РОЗСІЮВАНА ПОТУЖНІСТЬ MAXIMUM POWER DISSIPATION CAPABILITY	КОД КОДЕ
		mm	Bt / W	
24	так / yes	125-150-175	42	85624



36 модулів
36 modules



Застосування:

- для настінного монтажу в житлових і адміністративних, підсобних чи виробничих приміщеннях.;
- сумісні з модульними пристроями будь-яких виробників.

Комплектація:

- ручка на дверцятах;
- оцинкована DIN-рейка;
- супорт для DIN-рейки;
- заглушки для пустих модулів;
- заглушки з подвійною ізоляцією на пази для кріплення до стіни;
- збірні гвинти.

Purpose:

- for wall mounting in residential and administrative, utility, or production premises;
- compatible with modular units by any manufacturer.

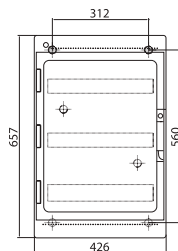
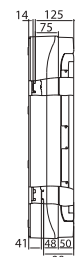
Scope of supply:

- door handle;
- galvanized DIN rail;
- DIN rail support;
- plugs for empty modules;
- double insulated plugs on wall mounting slots;
- assembly screws.

МАКСИМАЛЬНА КІЛЬКІСТЬ МОДУЛІВ MAXIMUM NO. OF MODULES	З'ЄМНІ ПЛАСТРОНИ DETACHABLE PLATES	МІЖСЬОВА ВІДСТАНЬ МІЖ РЯДАМИ WIDTH BETWEEN CENTRES OF ROWS	МАКСИМАЛЬНА РОЗСІЮВАНА ПОТУЖНІСТЬ MAXIMUM POWER DISSIPATION CAPABILITY	КОД КОДЕ
		mm	Bt / W	
36	так / yes	150-175-200	54	85636



54 модулі
54 modules



Застосування:

- для настінного монтажу в житлових і адміністративних, підсобних чи виробничих приміщеннях.;
- сумісні з модульними пристроями будь-яких виробників.

Комплектація:

- ручка на дверцятах;
- оцинкована DIN-рейка;
- супорт для DIN-рейки;
- заглушки для пустих модулів;
- заглушки з подвійною ізоляцією на пази для кріплення до стіни;
- збірні гвинти.

Purpose:

- for wall mounting in residential and administrative, utility, or production premises;
- compatible with modular units by any manufacturer.

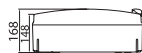
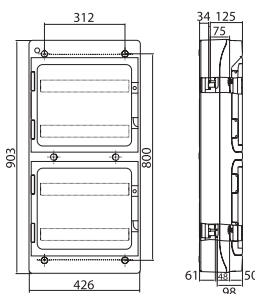
Scope of supply:

- door handle;
- galvanized DIN rail;
- DIN rail support;
- plugs for empty modules;
- double insulated plugs on wall mounting slots;
- assembly screws.

МАКСИМАЛЬНА КІЛЬКІСТЬ МОДУЛІВ MAXIMUM NO. OF MODULES	З'ЄМНІ ПЛАСТРОНИ DETACHABLE PLATES	МІЖСЬОВА ВІДСТАНЬ МІЖ РЯДАМИ WIDTH BETWEEN CENTRES OF ROWS	МАКСИМАЛЬНА РОЗСІЮВАНА ПОТУЖНІСТЬ MAXIMUM POWER DISSIPATION CAPABILITY	КОД КОДЕ
		mm	Bt / W	
54	так / yes	150-175-200	72	85654



72 модулі
72 modules



Застосування:

- для настінного монтажу в житлових і адміністративних, підсобних чи виробничих приміщеннях.;
- сумісні з модульними пристроями будь-яких виробників.

Комплектація:

- ручка на дверцятах;
- оцинкована DIN-рейка;
- супорт для DIN-рейки;
- заглушки для пустих модулів;
- заглушки з подвійною ізоляцією на пази для кріплення до стіни;
- збірні гвинти.

Purpose:

- for wall mounting in residential and administrative, utility, or production premises;
- compatible with modular units by any manufacturer.

Scope of supply:

- door handle;
- galvanized DIN rail;
- DIN rail support;
- plugs for empty modules;
- double insulated plugs on wall mounting slots;
- assembly screws.

МАКСИМАЛЬНА КІЛЬКІСТЬ МОДУЛІВ MAXIMUM NO. OF MODULES	З'ЄМНІ ПЛАСТРОНИ DETACHABLE PLATES	МІЖСЬОВА ВІДСТАНЬ МІЖ РЯДАМИ WIDTH BETWEEN CENTRES OF ROWS	МАКСИМАЛЬНА РОЗСІЮВАНА ПОТУЖНІСТЬ MAXIMUM POWER DISSIPATION CAPABILITY	КОД КОДЕ
		mm	Bt / W	
72	так / yes	150-175-200	91	85672

■ Вбудовані розподільні модульні щитки

Built-in modular junction boxes

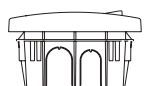
Вбудовані розподільні модульні щитки IP40

Built-in modular junction boxes IP40

Колір білий / Colour: white



4 модулі
4 modules



Застосування:

- для прихованого монтажу в житлових і адміністративних приміщеннях;
- сумісні з модульними пристроями будь-яких виробників.

Комплектація:

- оцинкована DIN-рейка;
- супорт для DIN-рейки;
- заглушки для пустих модулів;
- заглушки для збірних гвинтів;
- збірні гвинти;
- клейка етикетка для маркування ланцюгів.

Purpose:

- for concealed installation in residential and administrative premises;
- compatible with modular units by any manufacturer.

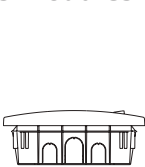
Scope of supply:

- galvanized DIN rail;
- DIN rail support;
- plugs for empty modules;
- plugs for assembly screws;
- assembly screws;
- circuit labelling sticker.

МАКСИМАЛЬНА КІЛЬКІСТЬ МОДУЛІВ MAXIMUM NO. OF MODULES	З'ЄМНІ ПЛАСТРОНИ DETACHABLE PLATES	МІЖСЬОВА ВІДСТАНЬ МІЖ РЯДАМИ WIDTH BETWEEN CENTRES OF ROWS	МАКСИМАЛЬНА РОЗСІЮВАНА ПОТУЖНІСТЬ MAXIMUM POWER DISSIPATION CAPABILITY	КОД КОДЕ
		mm	Bt / W	
4	немає /none	-	20	81504



8 модулів
8 modules



Застосування:

- для прихованого монтажу в житлових і адміністративних приміщеннях;
- сумісні з модульними пристроями будь-яких виробників.

Комплектація:

- оцинкована DIN-рейка;
- супорт для DIN-рейки;
- заглушки для пустих модулів;
- заглушки для збірних гвинтів;
- збірні гвинти;
- клейка етикетка для маркування ланцюгів.

Purpose:

- for concealed installation in residential and administrative premises;
- compatible with modular units by any manufacturer.

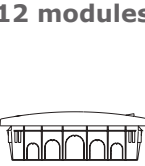
Scope of supply:

- galvanized DIN rail;
- DIN rail support;
- plugs for empty modules;
- plugs for assembly screws;
- assembly screws;
- circuit labelling sticker.

МАКСИМАЛЬНА КІЛЬКІСТЬ МОДУЛІВ MAXIMUM NO. OF MODULES	З'ЄМНІ ПЛАСТРОНИ DETACHABLE PLATES	МІЖСЬОВА ВІДСТАНЬ МІЖ РЯДАМИ WIDTH BETWEEN CENTRES OF ROWS	МАКСИМАЛЬНА РОЗСІЮВАНА ПОТУЖНІСТЬ MAXIMUM POWER DISSIPATION CAPABILITY	КОД КОДЕ
		mm	Bt / W	
8	немає /none	-	21	81508



12 модулів
12 modules



Застосування:

- для прихованого монтажу в житлових і адміністративних приміщеннях;
- сумісні з модульними пристроями будь-яких виробників.

Комплектація:

- оцинкована DIN-рейка;
- супорт для DIN-рейки;
- заглушки для пустих модулів;
- заглушки для збірних гвинтів;
- збірні гвинти;
- клейка етикетка для маркування ланцюгів.

Purpose:

- for concealed installation in residential and administrative premises;
- compatible with modular units by any manufacturer.

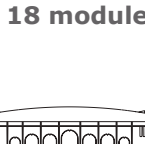
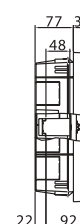
Scope of supply:

- galvanized DIN rail;
- DIN rail support;
- plugs for empty modules;
- plugs for assembly screws;
- assembly screws;
- circuit labelling sticker.

МАКСИМАЛЬНА КІЛЬКІСТЬ МОДУЛІВ MAXIMUM NO. OF MODULES	З'ЄМНІ ПЛАСТРОНИ DETACHABLE PLATES	МІЖСЬОВА ВІДСТАНЬ МІЖ РЯДАМИ WIDTH BETWEEN CENTRES OF ROWS	МАКСИМАЛЬНА РОЗСІЮВАНА ПОТУЖНІСТЬ MAXIMUM POWER DISSIPATION CAPABILITY	КОД КОДЕ
		mm	Bt / W	
12	немає /none	-	37	81512



18 модулів
18 modules



Застосування:

- для прихованого монтажу в житлових і адміністративних приміщеннях;
- сумісні з модульними пристроями будь-яких виробників.

Комплектація:

- оцинкована DIN-рейка;
- супорт для DIN-рейки;
- заглушки для пустих модулів;
- заглушки для збірних гвинтів;
- збірні гвинти;
- клейка етикетка для маркування ланцюгів.

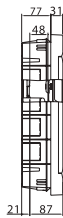
Purpose:

- for concealed installation in residential and administrative premises;
- compatible with modular units by any manufacturer.

Scope of supply:

- galvanized DIN rail;
- DIN rail support;
- plugs for empty modules;
- plugs for assembly screws;
- assembly screws;
- circuit labelling sticker.

МАКСИМАЛЬНА КІЛЬКІСТЬ МОДУЛІВ MAXIMUM NO. OF MODULES	З'ЄМНІ ПЛАСТРОНИ DETACHABLE PLATES	МІЖСЬОВА ВІДСТАНЬ МІЖ РЯДАМИ WIDTH BETWEEN CENTRES OF ROWS	МАКСИМАЛЬНА РОЗСІЮВАНА ПОТУЖНІСТЬ MAXIMUM POWER DISSIPATION CAPABILITY	КОД КОДЕ
		mm	Bt / W	
18	немає /none	-	50	81518



24 модулі
24 modules



Застосування:

- для прихованого монтажу в житлових і адміністративних приміщеннях;
- сумісні з модульними пристроями будь-яких виробників.

Комплектація:

- оцинкована DIN-рейка;
- супорт для DIN-рейки;
- заглушки для пустих модулів;
- заглушки для збірних гвинтів;
- збірні гвинти;
- клейка етикетка для маркування ланцюгів.

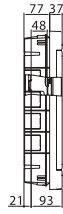
Purpose:

- for concealed installation in residential and administrative premises;
- compatible with modular units by any manufacturer.

Scope of supply:

- galvanized DIN rail;
- DIN rail support;
- plugs for empty modules;
- plugs for assembly screws;
- assembly screws;
- circuit labelling sticker.

МАКСИМАЛЬНА КІЛЬКІСТЬ МОДУЛІВ MAXIMUM NO. OF MODULES	З'ЄМНІ ПЛАСТРОНИ DETACHABLE PLATES	МІЖСОБОВА ВІДСТАНЬ МІЖ РЯДАМИ WIDTH BETWEEN CENTRES OF ROWS	МАКСИМАЛЬНА РОЗСІЮВАНА ПОТУЖНІСТЬ MAXIMUM POWER DISSIPATION CAPABILITY	КОД КОДЕ
		mm	Bt / W	
24	так / yes	125-150-175	45	81524



36 модулів
36 modules



Застосування:

- для прихованого монтажу в житлових і адміністративних приміщеннях;
- сумісні з модульними пристроями будь-яких виробників.

Комплектація:

- оцинкована DIN-рейка;
- супорт для DIN-рейки;
- заглушки для пустих модулів;
- заглушки для збірних гвинтів;
- збірні гвинти;
- клейка етикетка для маркування ланцюгів.

Purpose:

- for concealed installation in residential and administrative premises;
- compatible with modular units by any manufacturer.

Scope of supply:

- galvanized DIN rail;
- DIN rail support;
- plugs for empty modules;
- plugs for assembly screws;
- assembly screws;
- circuit labelling sticker.

МАКСИМАЛЬНА КІЛЬКІСТЬ МОДУЛІВ MAXIMUM NO. OF MODULES	З'ЄМНІ ПЛАСТРОНИ DETACHABLE PLATES	МІЖСОБОВА ВІДСТАНЬ МІЖ РЯДАМИ WIDTH BETWEEN CENTRES OF ROWS	МАКСИМАЛЬНА РОЗСІЮВАНА ПОТУЖНІСТЬ MAXIMUM POWER DISSIPATION CAPABILITY	КОД КОДЕ
		mm	Bt / W	
36	так / yes	125-150-175	56	81536



54 модулі
54 modules



Застосування:

- для прихованого монтажу в житлових і адміністративних приміщеннях;
- сумісні з модульними пристроями будь-яких виробників.

Комплектація:

- оцинкована DIN-рейка;
- супорт для DIN-рейки;
- заглушки для пустих модулів;
- заглушки для збірних гвинтів;
- збірні гвинти;
- клейка етикетка для маркування ланцюгів.

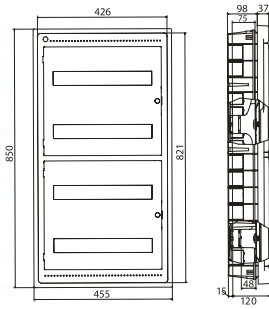
Purpose:

- for concealed installation in residential and administrative premises;
- compatible with modular units by any manufacturer.

Scope of supply:

- galvanized DIN rail;
- DIN rail support;
- plugs for empty modules;
- plugs for assembly screws;
- assembly screws;
- circuit labelling sticker.

МАКСИМАЛЬНА КІЛЬКІСТЬ МОДУЛІВ MAXIMUM NO. OF MODULES	З'ЄМНІ ПЛАСТРОНИ DETACHABLE PLATES	МІЖСОБОВА ВІДСТАНЬ МІЖ РЯДАМИ WIDTH BETWEEN CENTRES OF ROWS	МАКСИМАЛЬНА РОЗСІЮВАНА ПОТУЖНІСТЬ MAXIMUM POWER DISSIPATION CAPABILITY	КОД КОДЕ
		mm	Bt / W	
54	так / yes	150-175-200	62	81554



72 модулі
72 modules



Застосування:

- для прихованого монтажу в житлових і адміністративних приміщеннях;
- сумісні з модульними пристроями будь-яких виробників.

Комплектація:

- оцинкована DIN-рейка;
- супорт для DIN-рейки;
- заглушки для пустих модулів;
- заглушки для збірних гвинтів;
- збірні гвинти;
- клейка етикетка для маркування ланцюгів.

Purpose:

- for concealed installation in residential and administrative premises;
- compatible with modular units by any manufacturer.

Scope of supply:

- galvanized DIN rail;
- DIN rail support;
- plugs for empty modules;
- plugs for assembly screws;
- assembly screws;
- circuit labelling sticker.

МАКСИМАЛЬНА КІЛЬКІСТЬ МОДУЛІВ MAXIMUM NO. OF MODULES	З'ЄМНІ ПЛАСТРОНИ DETACHABLE PLATES	МІЖСОБОВА ВІДСТАНЬ МІЖ РЯДАМИ WIDTH BETWEEN CENTRES OF ROWS	МАКСИМАЛЬНА РОЗСІЮВАНА ПОТУЖНІСТЬ MAXIMUM POWER DISSIPATION CAPABILITY	КОД КОДЕ
		mm	Bt / W	
72	так / yes	150-175-200	95	81572

■ Аксесуари для модульних щитків RAM base

Accessories for RAM base modular junction boxes

Суцільна панель

Solid plate



Застосування:

- захищає щиток від потрапляння сторонніх предметів, використовують у випадку незаповнення одного чи декількох рядів щитка.

Purpose:

- protects the box against foreign objects, used if one or more box rows is empty.

ОПИС DESCRIPTION	КОЛІР COLOUR	УПАКОВКА PACKAGE	КОД CODE
шт. / pcs			
На 12 модулів для щитків IP65 на 12, 24 модулі 12 modules for IP65 boxes for 12, 24 modules	RAL 7035	10	87172
На 18 модулів для щитків IP65 на 18, 36, 54, 72 модулі 18 modules for IP65 boxes for 18, 36, 54, 72 modules	RAL 7035	10	87173
На 12 модулів для вбудованих щитків на 24 модулі 12 modules for built-in boxes for 24 modules	RAL 9016	10	87177
На 18 модулів для вбудованих щитків на 18, 36, 54, 72 модулі 18 modules for built-in boxes for 18, 36, 54, 72 modules	RAL 9016	10	87179

Заглушка

Plug



Застосування:

- захищає щиток від потрапляння сторонніх предметів, необхідно використовувати у випадку неповного заповнення ряду щитка модульними пристроями.

Purpose:

- protects the box against foreign objects, used if a box row is not completely filled with modular units.

ОПИС DESCRIPTION	КОЛІР COLOUR	УПАКОВКА PACKAGE	КОД CODE
шт. / pcs			
На 4 модулі для настінних щитків IP65 4 modules for wall-mounted IP65 boxes	RAL 7035	40 (4x10)	87165
На 6 модулів для настінних щитків IP65 6 modules for wall-mounted IP65 boxes	RAL 7035	40 (4x10)	87180
На 4 модулі для настінних щитків IP41 4 modules for wall-mounted IP41 boxes	RAL 9001	40 (4x10)	87184
На 6 модулів для настінних щитків IP41 6 modules for wall-mounted IP41 boxes	RAL 9001	40 (4x10)	87185
На 4 модулі для вбудованих щитків 4 modules for built-in boxes	RAL 9016	40 (4x10)	87186
На 6 модулів для вбудованих щитків 6 modules for built-in boxes	RAL 9016	40 (4x10)	87197

Петлі

Hinges



Застосування:

- настінний монтаж щитків.

Purpose:

- wall mounting of junction boxes.

ОПИС DESCRIPTION	УПАКОВКА PACKAGE	КОД CODE
шт. / pcs		
Для підвісу щитка For box suspension	120 (12x10)	87160

Проставка на 2 модулі

Tab for 2 modules



Застосування:

- регулювання глибини кріплення DIN-рейки.

Purpose:

- depth adjustment of DIN rail fastening.

ОПИС DESCRIPTION	УПАКОВКА PACKAGE	КОД CODE
шт. / pcs		
Проставка на 2 модулі Tab for 2 modules	20 (2x10)	87163

Елемент фіксації кабелю Cable holder



Застосування:

- для фіксації кабелю в щитках від 36 до 72 модулів.

Purpose:

- fixing cables in boxes for 36 to 72 modules.

ОПИС DESCRIPTION	УПАКОВКА PACKAGE шт. / pcs	КОД CODE
Елемент фіксації кабелю Cable holder	10 (1x10)	87078

Заглушки Plugs



Застосування:

- захищає щиток від потрапляння сторонніх предметів.

Характерні особливості:

- призначені лише для настінних щитків.

Purpose:

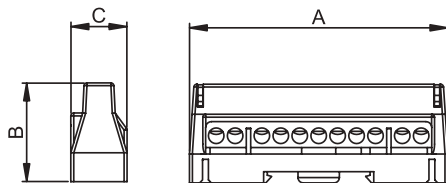
- protect the box against foreign objects.

Distinctive features:

- for wall-mounted boxes only.

ОПИС DESCRIPTION	УПАКОВКА PACKAGE шт. / pcs	КОД CODE
Заглушки з подвійною ізоляцією Double insulated plugs	40 (4x10)	87164

Клемні колодки з'єднувальні на DIN-рейку Terminal blocks for DIN rail mounting



Матеріал:

- латунь.

Характерні особливості:

- матеріал ізолятора — полікарбонат;
- матеріал гвинтів — біла оцинкована сталь;
- максимальна робоча температура — 85°C;
- термостійкість — 130 °C.

Material:

- brass.

Distinctive features:

- insulator material — polycarbonate;
- screw material — white galvanized steel;
- max. operating temperature — 85 °C;
- heat resistance — 130 °C.

КІЛЬКІСТЬ ОТВОРІВ NO. OF INLETS	ДІАМЕТР ОТВОРІВ, КІЛЬКІСТЬ x DIAMETER OF INLETS, QTY x	IP IP	ГАБАРИТИ, мм DIMENSIONS, mm			ІНОМ INOM	ІРК IPK	ІСР RMS ICR RMS	ІСВ RMS 1S ICW RMS 1S	UIMP UIIMP	ІНОМ UNOM	ПОЛЮС POLE	УПАКОВКА PACKAGE	КОД CODE		
			A	B	C									A	кА	кА
7	5x5.3 2x6	00	59	34	19	63	12	6	1.9	8	750	1	20	507F	507N	T167
11	9x5.3 2x6	00	88	34	19	63	12	6	1.9	8	750	1	12	5011F	5011N	T1611
15	13x5.3 2x6	00	114	34	19	63	22	6	1.9	8	750	1	10	5015F	5015N	T1615

Клемні блоки Terminal blocks



Застосування:

- комутація лінії живлення, жил проводів і кабелів.

Характерні особливості:

- клемний блок кріпиться саморізами (постачаються в комплекті) на спеціальні профілі, розташовані на дні внутрішньої частини щитка.

Комплект поставки:

- клемний блок з клемним тримачем, дві клемні колодки відповідного типорозміру й комплект для кріплення клемного блоку всередині щитка, для нестандартних рішень можливо замовити клемні тримачі і клемні колодки окремо.

Purpose:

- switching of power lines, wire conductors, and cables.

Distinctive features:

- terminal block is fixed by self-driving screws (bundled) to special profiles at the bottom of the box.

Scope of delivery:

- terminal block with terminal support, two terminal strips of relevant size and a kit for terminal block mounting inside the box. Terminal supports and terminal strips for non-standard solutions can be ordered separately.

ОПИС DESCRIPTION	УПАКОВКА PACKAGE	КОД CODE
шт. / pcs		
Клемний блок (2x87408 + супорти) в комплекті з кріпленням Terminal block (2x87408) complete with mounting supports	10	87508
Посилений клемний блок (2x87108) в комплекті з кріпленням Reinforced terminal block (2x87108) complete with mounting supports	10	87308
Посилений клемний блок (2x87112) в комплекті з кріпленням Reinforced terminal block (2x87112) complete with mounting supports	10	87312
Посилений клемний блок (2x87118) в комплекті з кріпленням Reinforced terminal block (2x87118) complete with mounting supports	10	87318

Перехідник для з'єднання настінного щитка з коробом Adapter for connection between wall-mounted boxes and cable trays



Застосування:

- використовують для з'єднання настінних щитків з пластиковими кабельними коробами серій In-liner.

Purpose:

- establish connection between wall-mounted boxes and plastic cable trays of In-liner series.

ОПИС DESCRIPTION	КОЛІР COLOUR	УПАКОВКА PACKAGE	КОД CODE
шт. / pcs			
Перехідник для щитків IP65 з коробом (12, 24 модулі) Adapter for connection between IP65 box and cable tray (12, 24 modules)	RAL 7035	10 (1x10)	87166
Перехідник для щитків IP65 з коробом (18, 36, 54, 72 модулі) Adapter for connection between IP65 box and cable tray (18, 36, 54, 72 modules)	RAL 7035	10 (1x10)	87167
Перехідник для щитків з дверцятами IP41 з коробом (крім 8 модулів) Adapter for connection between IP41 box with door and cable tray (except for 8 modules)	RAL 9001	10 (1x10)	87169

Замки для дверцят Door locks



Застосування:

- захист від несанкціонованого проникнення всередину щитка.

Purpose:

- protection against unauthorized tampering with the box.

ОПИС DESCRIPTION	УПАКОВКА PACKAGE	КОД CODE
шт. / pcs		
Для щитка настінного IP65 For wall-mounted IP65 boxes	10	87187
Для щитка настінного IP41 For wall-mounted IP41 boxes	10	87188
Для щитка вбудованого IP41 For built-in IP41 boxes	10	87189

■ Таблиця підбору аксесуарів для модульних щитків RAM base

Accessories selection chart for RAM base modular junction boxes

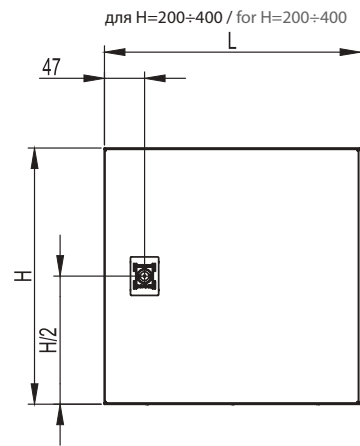
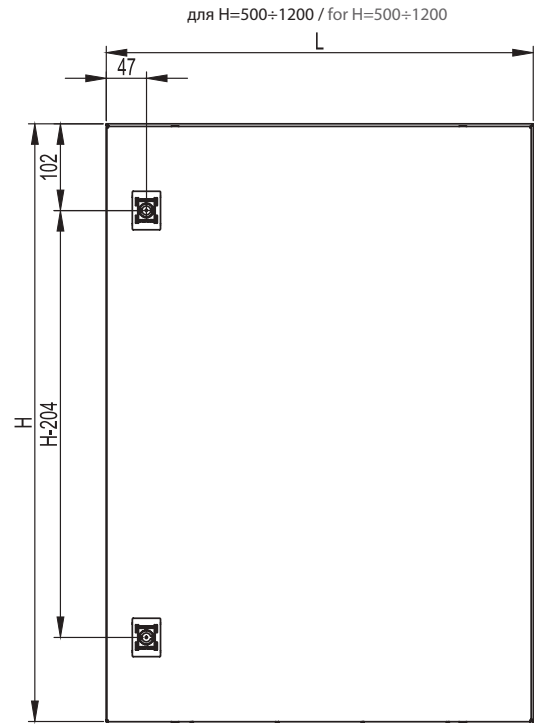
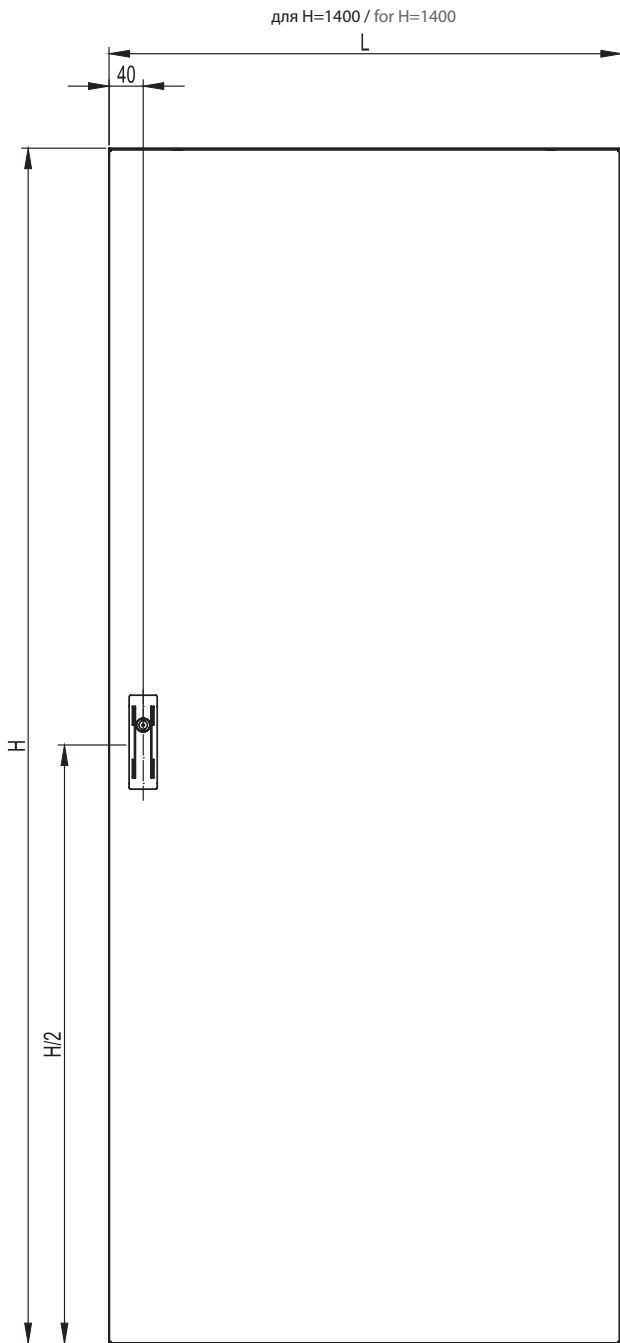


ОПИС DESCRIPTION	ВБУДОВАНИ З ДВЕРЦЯТАМИ IP40 BUILT-IN WITH DOOR, IP40							НАСТІННІ З ДВЕРЦЯТАМИ IP41 WALL-MOUNTED WITH DOOR, IP41					НАСТІННІ З ДВЕРЦЯТАМИ IP65 WALL-MOUNTED WITH DOOR, IP65							КОД CODE				
	4	8	12	18	24	36	54	72	8	12	18	24	36	54	4	8	12	18	24		36	54	72	
Клемний блок на 8 модулів / Terminal block for 8 modules		•	•	•	•	•	•	•	•	•	•	•	•	•	•	•	•	•	•	•	•	•	•	87508
Клемний блок на 12 модулів / Terminal block for 12 modules			•	•	•	•	•	•	•	•	•	•	•	•	•									87512
Клемний блок на 18 модулів / Terminal block for 18 modules				•	•	•	•	•	•	•	•	•	•	•										87518
Посилений клемний блок на 8 модулів Heavy duty terminal block for 8 modules		•	•	•	•	•	•	•	•	•	•	•	•	•	•	•	•	•	•	•	•	•	•	87308
Посилений клемний блок на 12 модулів Heavy duty terminal block for 12 modules			•	•	•	•	•	•	•	•	•	•	•	•										87312
Посилений клемний блок на 18 модулів Heavy duty terminal block for 18 modules				•	•	•	•	•	•	•	•	•	•	•										87318
Заглушка з подвійною ізоляцією / Double insulated plug									•	•	•	•	•	•	•	•	•	•	•	•	•	•	•	87164
Перехідник для щитків IP65 з коробом (18, 36, 54, 72 модулі) Adapter for connection between IP65 box and cable tray (18, 36, 54, 72 modules)				•														•	•	•	•			87167
Перехідник для щитків IP65 з коробом (12, 24 модулі) Adapter for connection between IP65 box and cable tray (12, 24 modules)				•														•	•					87166
Перехідник для щитків с дверцятами IP41 с коробом (крім 8 модулів) Adapter for connection between IP41 box with door and cable tray (except for 8 modules)									•	•	•	•	•	•										87169
Замок для щитка настінного IP65 Lock for wall-mounted box, IP65																		•	•	•	•	•	•	87187
Замок для щитка настінного IP41 Lock for wall-mounted box, IP41									•	•	•	•	•	•										87188
Замок для щитка вбудованого IP40 Lock for built-in IP40 box	•	•	•	•	•	•	•	•																87189
Елемент фіксації кабелю / Cable holder													•	•						•	•	•		87078
Суцільна панель на 12 модулів RAL 7035 для щитків IP65 Solid plate for 12 modules RAL 7035 for IP65 boxes																		•	•					87172
Суцільна панель на 18 модулів RAL 7035 для щитків IP65 Solid plate for 18 modules RAL 7035 for IP65 boxes																		•	•	•	•			87173
Суцільна панель на 12 модулів RAL 9016 для вбудованих щитків Solid plate for 12 modules RAL 9016 for built-in boxes				•		•																		87177
Суцільна панель на 18 модулів RAL 9016 для вбудованих щитків Solid plate for 18 modules RAL 9016 for built-in boxes					•		•	•																87179
Заглушка на 4 модулі RAL 7035 для настінних щитків IP65 Solid plate for 4 modules RAL 7035 for IP65 wall-mounted boxes																		•	•	•	•	•	•	87165
Заглушка на 6 модулів RAL 7035 для настінних щитків IP65 Solid plate for 6 modules RAL 7035 for IP65 wall-mounted boxes																		•	•	•	•	•	•	87180
Заглушка на 4 модулі RAL 9001 для настінних щитків IP41 Solid plate for 4 modules RAL 9001 for IP41 wall-mounted boxes									•	•	•	•	•	•										87184
Заглушка на 6 модулів RAL 9001 для настінних щитків IP41 Solid plate for 6 modules RAL 9001 for IP41 wall-mounted boxes									•	•	•	•	•	•										87185
Заглушка на 4 модулі RAL 9016 для вбудованих щитків Plug for 4 modules RAL 9016 for built-in boxes	•	•	•	•	•	•	•	•																87186
Заглушка на 6 модулів RAL 9016 для вбудованих щитків Plug for 6 modules RAL 9016 for built-in boxes		•	•	•	•	•	•	•																87197
Петлі для підвісу щитка / Box suspension hinges									•	•	•	•	•	•	•	•	•	•	•	•	•	•	•	87160
Проставка для регулювання глибини DIN-рейки Tab for depth adjustment of DIN rail	•	•	•	•	•	•	•	•	•	•	•	•	•	•	•	•	•	•	•	•	•	•	•	87163

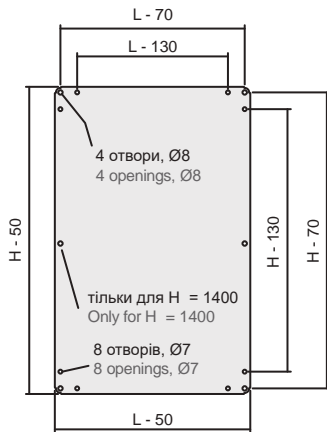
Креслення Drawings

CE - Навісні шафи з суцільними дверима CE – Wall-mounted enclosures with solid doors

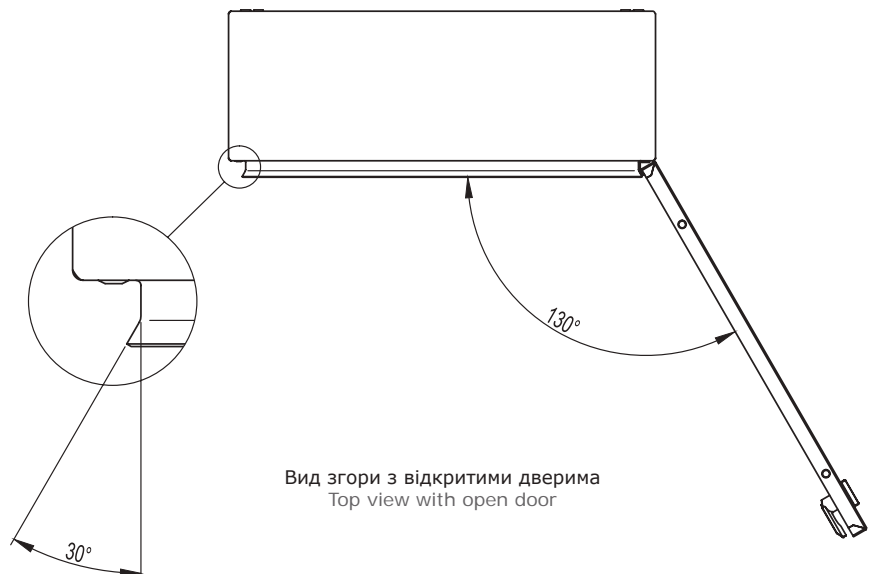
ВИСОТА HEIGHT	ШИРИНА WIDTH	ГЛИБИНА DEPTH	ЗАМОК, К-СТЬ LOCK, QTY	СТУПІнь ЗАХИСТУ PROTECTION RATING	ТИП КАБЕЛЬНОГО ФЛАНЦЯ CABLE FLANGE TYPE	К-СТЬ КАБЕЛЬНОГО ФЛАНЦЯ CABLE FLANGE QTY	КОД CODE
Н	L	Р	шт. / pcs			шт. / pcs	
200	300	150	Без ручки, 1 шт. w/o handle, 1 pcs	IP 66	0	1	R5CE0231
300	250	150		IP 66	0	1	R5CE0391
	300	150		IP 66	0	1	R5CE0331
	400	150		IP 66	0	1	R5CE0341
	400	200		IP 66	1	1	R5CE0342
400	300	150		IP 66	0	1	R5CE0431
	300	200		IP 66	0	1	R5CE0432
	400	200		IP 66	1	1	R5CE0442
	600	200		IP 66	2	1	R5CE0462
500	300	150		IP 66	0	1	R5CE0531
	300	200		IP 66	0	1	R5CE0532
	400	200		IP 66	1	1	R5CE0542
	400	250	IP 66	1	1	R5CE0549	
	500	200	IP 66	1	1	R5CE0552	
	500	300	IP 66	1	1	R5CE0553	
	600	200	IP 65	2	1	R5CE0562	
	600	300	IP 65	2	1	R5CE0563	
600	400	200	IP 66	1	1	R5CE0642	
	400	250	IP 66	1.	1	R5CE0649	
	400	400	IP 55	1	1	R5CE0644	
	500	200	IP 65	1	1	R5CE0652	
	600	250	IP 65	2	1	R5CE0669	
	600	400	IP 55	2	1	R5CE0664	
700	500	200	Без ручки, 2 шт. w/o handle, 2 pcs	IP 65	1	1	R5CE0752
	500	250	IP 65	1	1	R5CE0759	
	600	200	IP 65	2	1	R5CE0862	
	600	250	IP 65	2	1	R5CE0869	
800	600	300	IP 65	2	1	R5CE0863	
	600	400	IP 55	2	1	R5CE0864	
	800	200	IP 65	2	1	R5CE0882	
	800	300	IP 65	2	1	R5CE0883	
	800	400	IP 55	2	1	R5CE0884	
	600	250	IP 65	2	1	R5CE1069	
1000	600	300	IP 65	2	1	R5CE1063	
	600	400	IP 55	2	1	R5CE1064	
	800	300	IP 65	2	1	R5CE1083	
	800	400	IP 55	2	1	R5CE1084	
1200	600	300	IP 65	2	1	R5CE1263	
	800	300	IP 65	2	1	R5CE1283	
1400	600	300	Ручка з замком, 1 шт. handle w/lock, 1 pcs	IP 65	2	1	R5CE1463
	800	300	IP 65	2	1	R5CE1483	



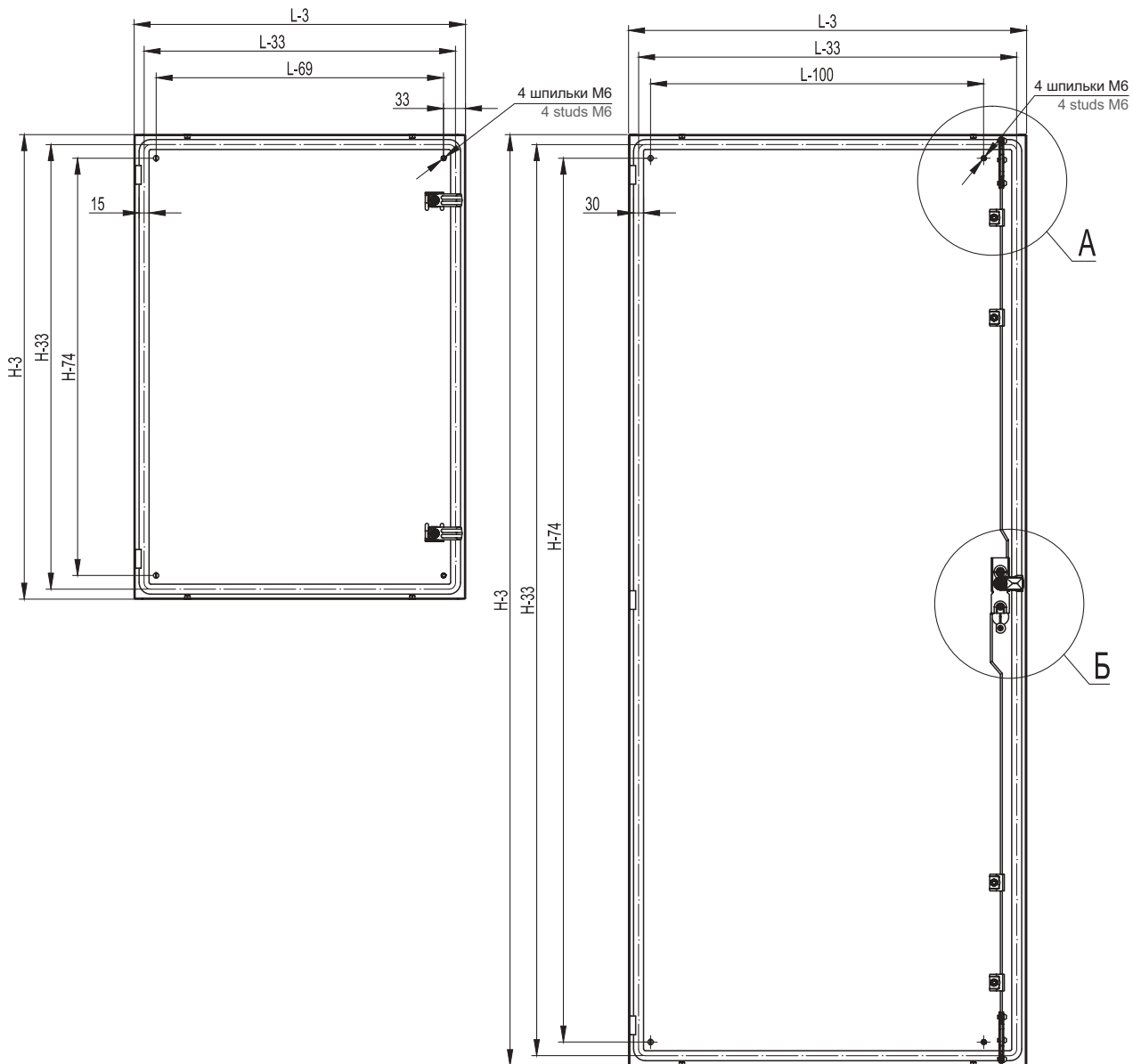
Вид спереду з дверима
Front view with door



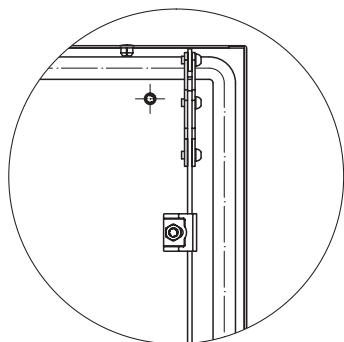
Монтажна плата
Mounting plate



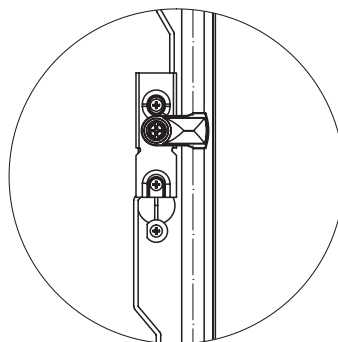
Вид згори з відкритими дверима
Top view with open door



Вигляд дверей зсередини
Inside view of door

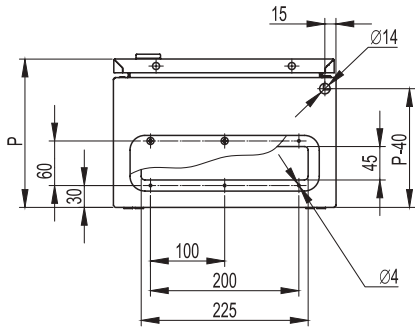


Вид А
View A

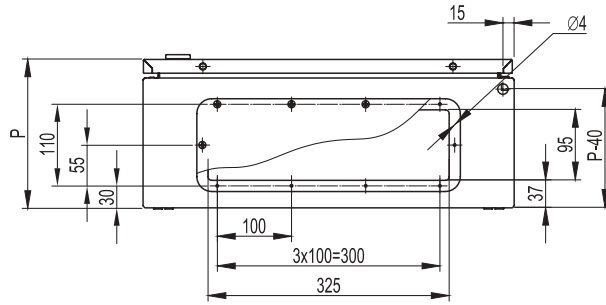


Вид Б
View B

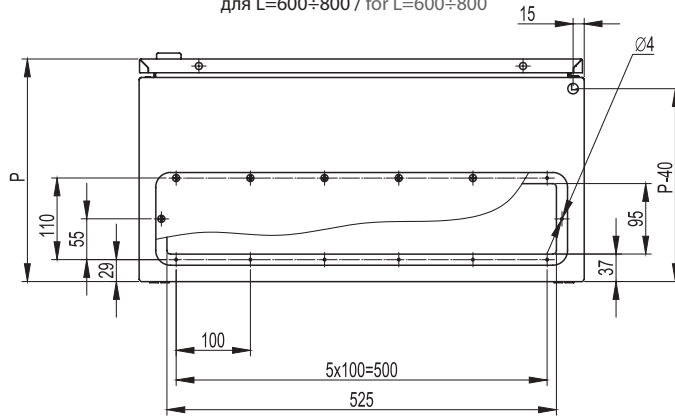
для L=300 / for L=300



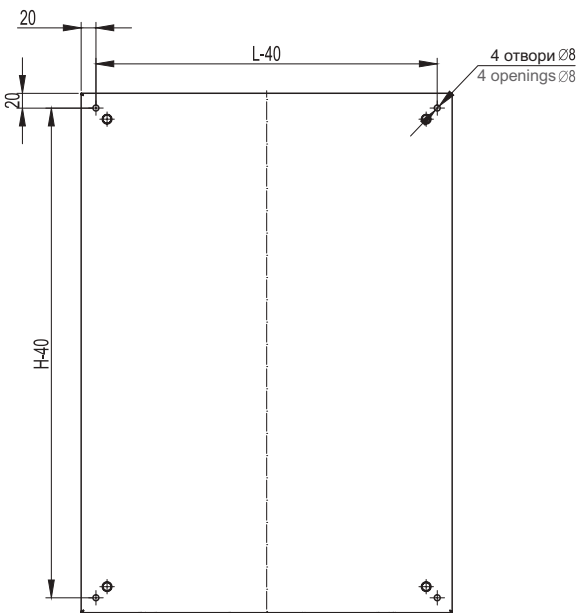
для L=400÷500 / for L=400÷500



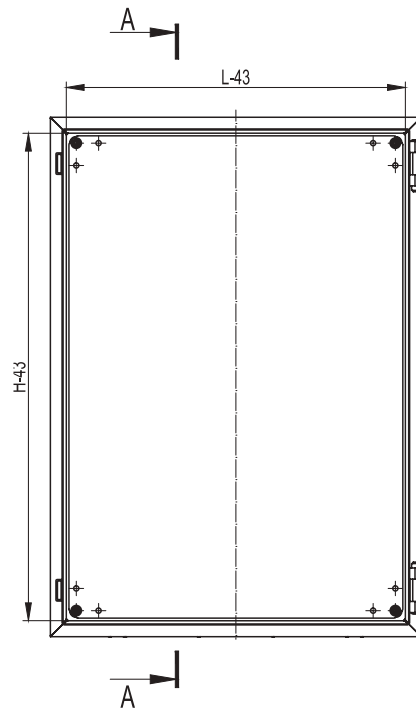
для L=600÷800 / for L=600÷800



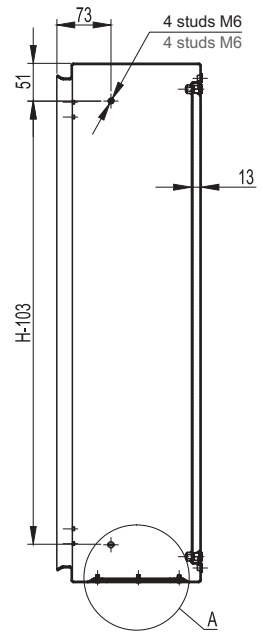
Вигляд знизу
Bottom view



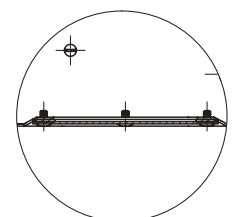
Вигляд ззаду
Rear view



Вигляд спереду без дверей
Front view without door



Вид A-A
View A-A

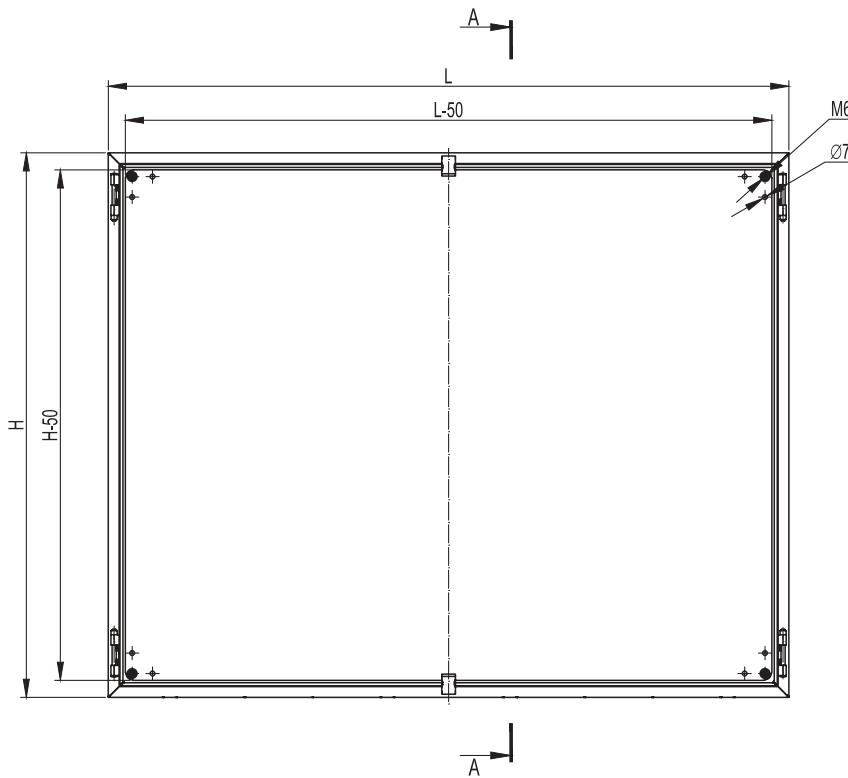


Вид A
View A

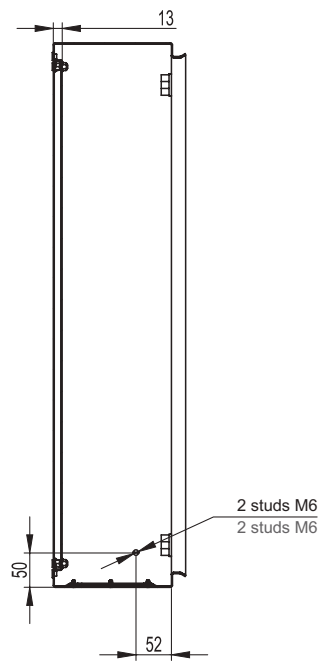
CE - Навісні шафи з подвійними дверима

CE – Wall-mounted enclosures with double doors

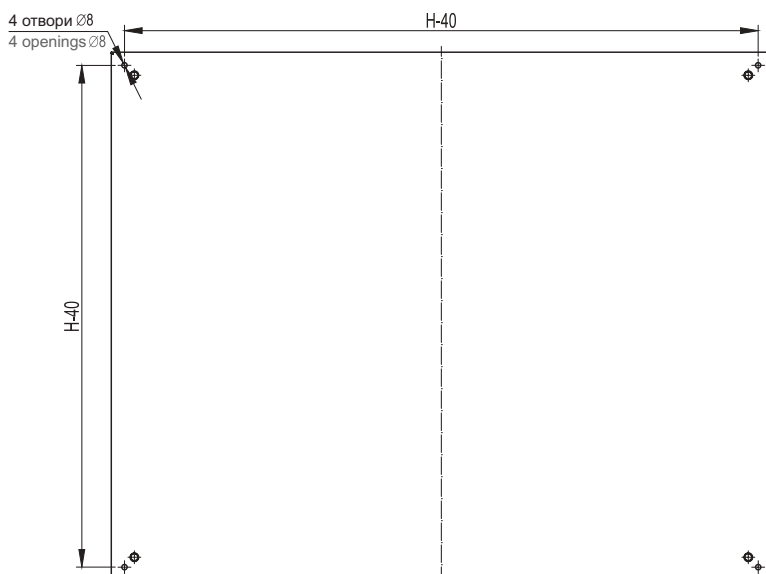
ВИСОТА HEIGHT	ШИРИНА WIDTH	ГЛИБИНА DEPTH	ЗАМОК, К-СТЬ LOCK, QTY	СТУПІНЬ ЗАХИСТУ PROTECTION RATING	ТИП КАБЕЛЬНОГО ФЛАНЦЯ CABLE FLANGE TYPE	К-СТЬ КАБЕЛЬНОГО ФЛАНЦЯ CABLE FLANGE QTY	КОД CODE
H	L	P	шт. / pcs			шт. / pcs	
600	800	300	Без ручки, 2 шт. w/o handle, 2 pcs	IP55	1	2	R5CE0683
800	1000	200			1	2	R5CE0812
	1000	300			1	2	R5CE0813
1000	1000	300	Ручка з замком, 1 шт. handle w/lock, 1 pcs	IP55	1	2	R5CE1013
1200	1000	300			1	2	R5CE1213
	1200	300			2	2	R5CE12123
1400	1000	300			1	2	R5CE1413



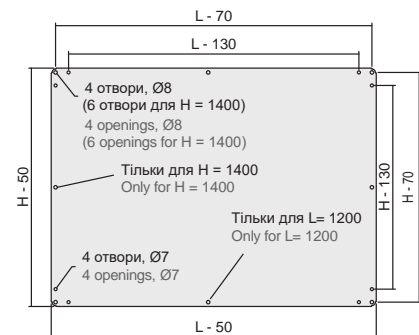
Вид спереду без дверей
Front view without door



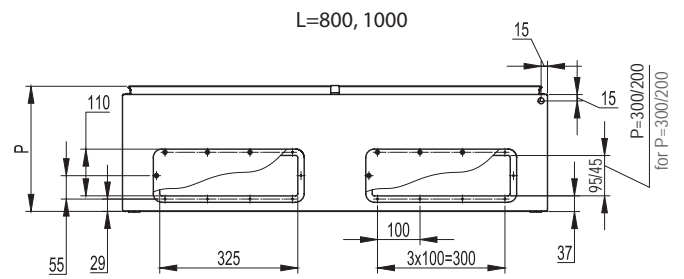
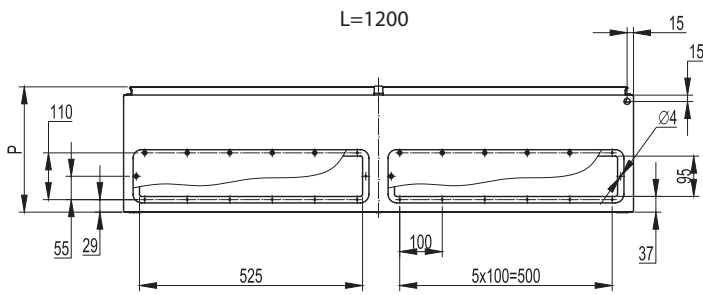
Вид А-А
View A-A



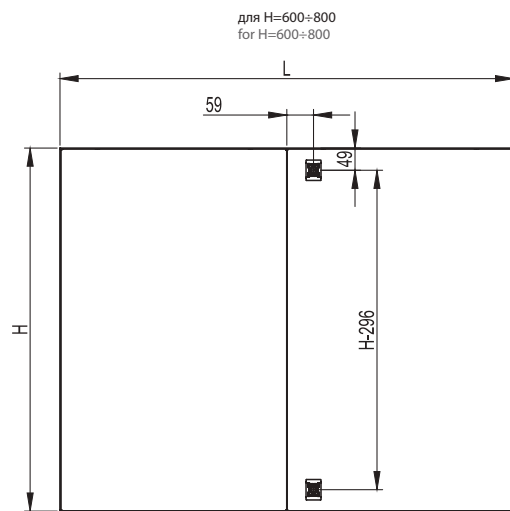
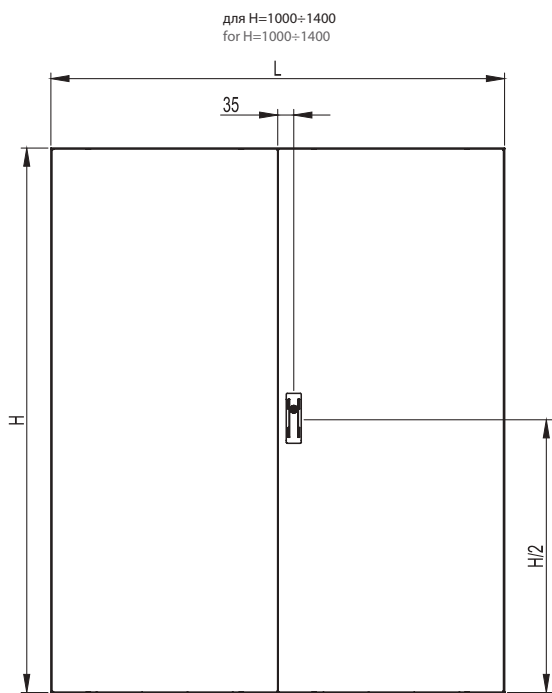
Вид ззаду
Rear view



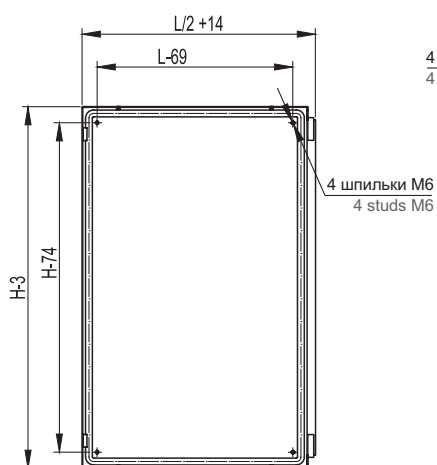
Монтажна плата
Mounting plate



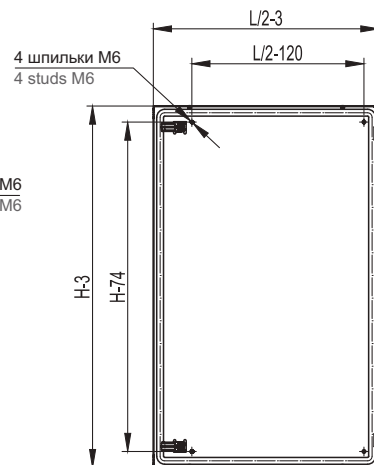
Вид знизу
Bottom view



Вид спереду з дверима
Front view with door



Ліві
Left



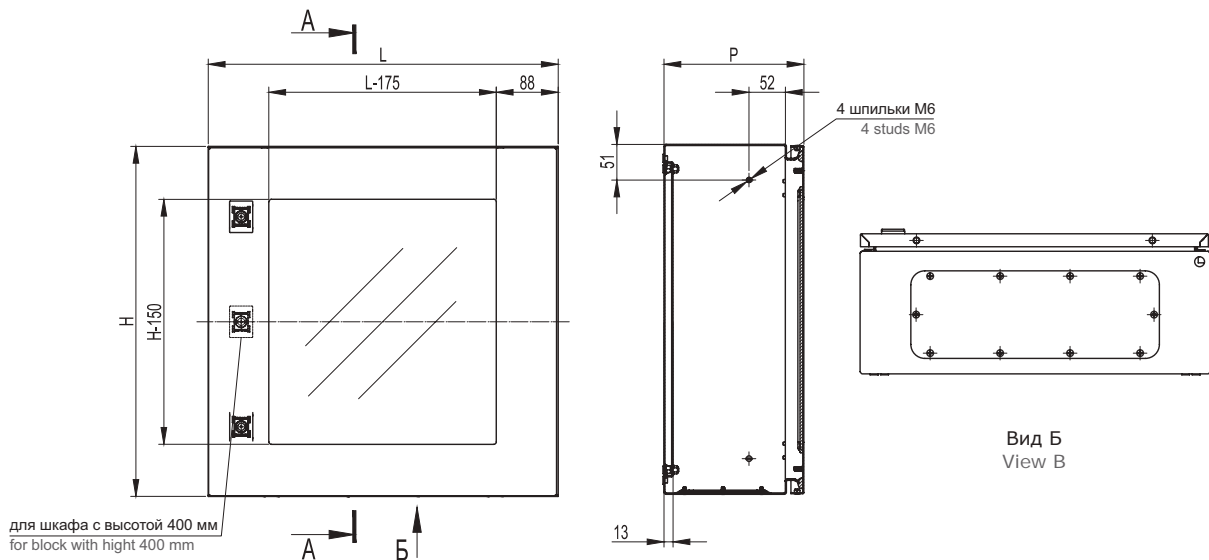
Праві
Right

Вигляд дверей зсередини
Inside view of door

CE - Навісні шафи з прозорими дверима

CE – Wall-mounted enclosures with transparent doors

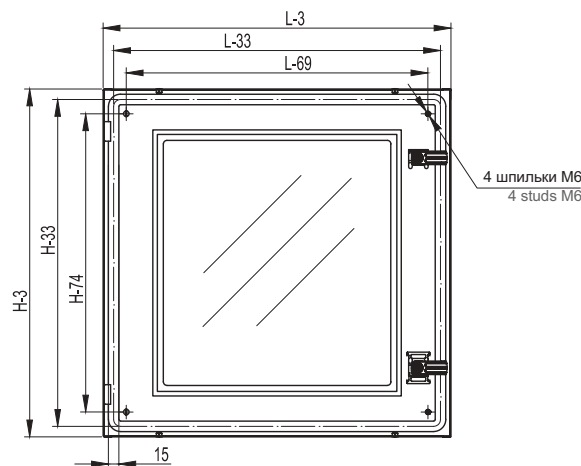
ВИСОТА HEIGHT	ШИРИНА WIDTH	ГЛИБИНА DEPTH	ЗАМОК, К-СТЬ LOCK, QTY	СТУПІНЬ ЗАХИСТУ PROTECTION RATING	ТИП КАБЕЛЬНОГО ФЛАНЦЯ CABLE FLANGE TYPE	К-СТЬ КАБЕЛЬНОГО ФЛАНЦЯ CABLE FLANGE QTY	КОД CODE
H	L	P	шт. / pcs			шт. / pcs	
400	300	200	Без ручки, 1 шт. w/o handle, 1 pcs	IP55	0	1	R5CEX0432
	400	200			1	1	R5CEX0442
	600	200			2	1	R5CEX0462
500	300	200	0		1	R5CEX0532	
	400	200	1		1	R5CEX0542	
	400	250	1		1	R5CEX0549	
	500	200	1		1	R5CEX0552	
600	400	200	1		1	R5CEX0642	
	400	250	1		1	R5CEX0649	
	600	250	2		1	R5CEX0669	
700	500	200	Без ручки, 2 шт. w/o handle, 2 pcs	1	1	R5CEX0752	
	500	250		1	1	R5CEX0759	
800	600	250	2	1	R5CEX0869		
	600	300	2	1	R5CEX0863		
1000	600	250	2	1	R5CEX1069		
	600	300	2	1	R5CEX1063		
	800	300	2	1	R5CEX1083		
1200	600	300	2	1	R5CEX1263		
	800	300	2	1	R5CEX1283		



Вигляд спереду з дверима
Front view with door

Вид А-А
View A-A

Вид Б
View B

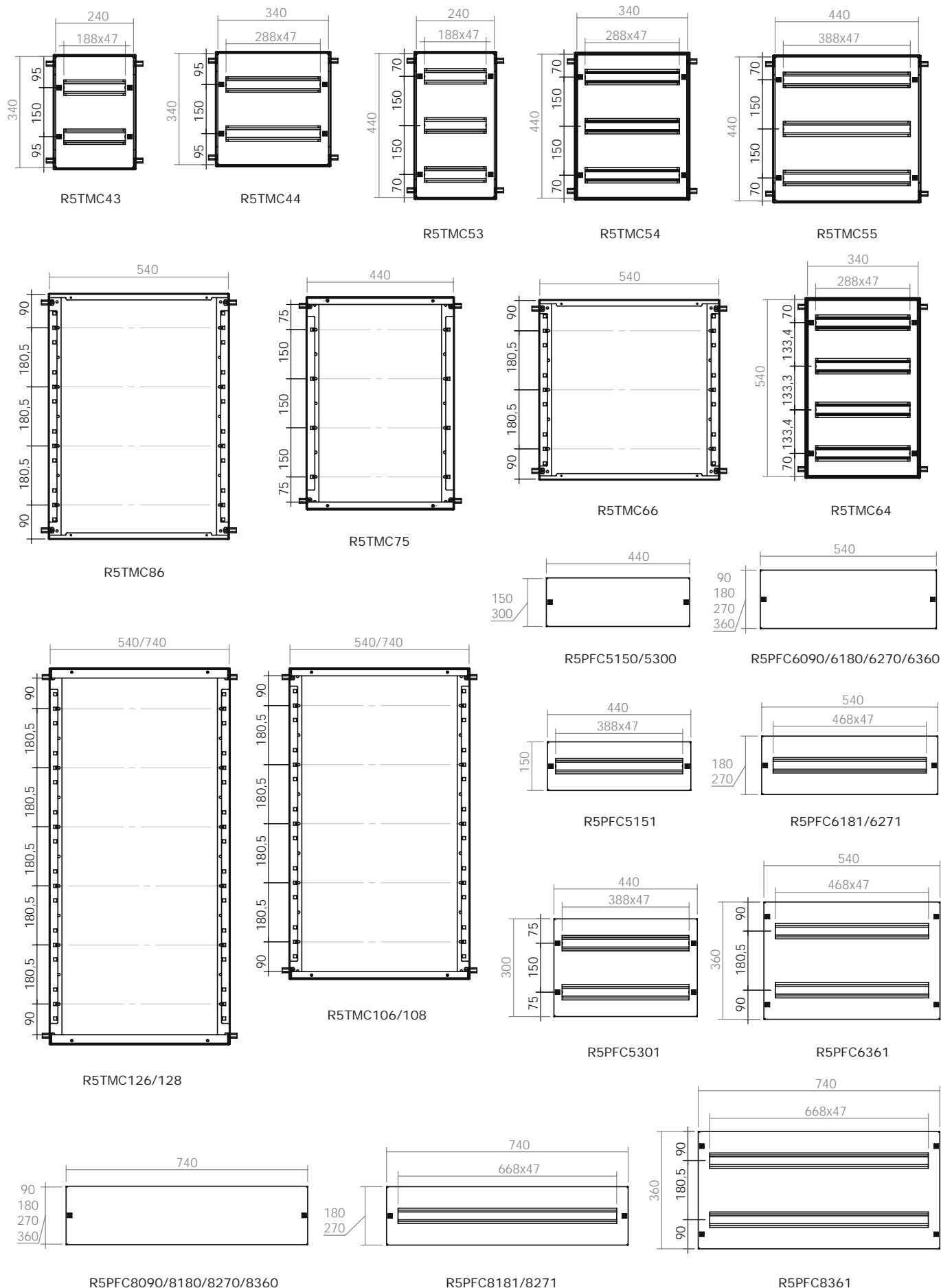


Вигляд дверей зсередини
Inside view of door

Аксессуары для шкафа CE

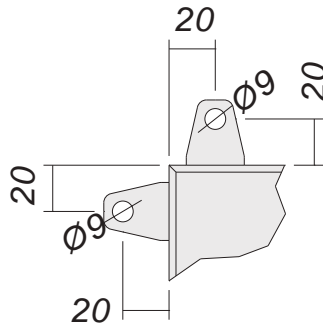
Accessories for CE series enclosures

Комплект для встановлення модульного обладнання
Installation kit for modular equipment

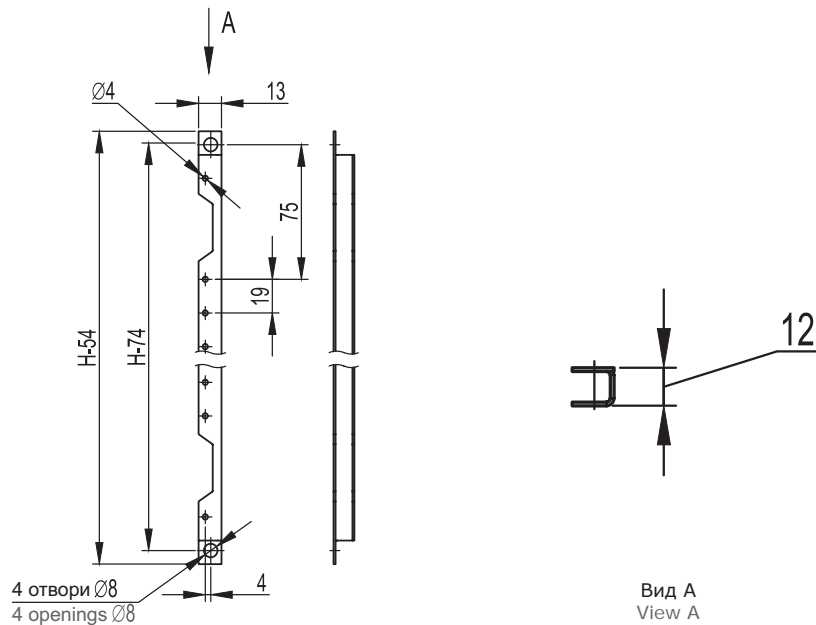


Кронштейн для настінного кріплення R5A62 Wall-mounting bracket R5A62

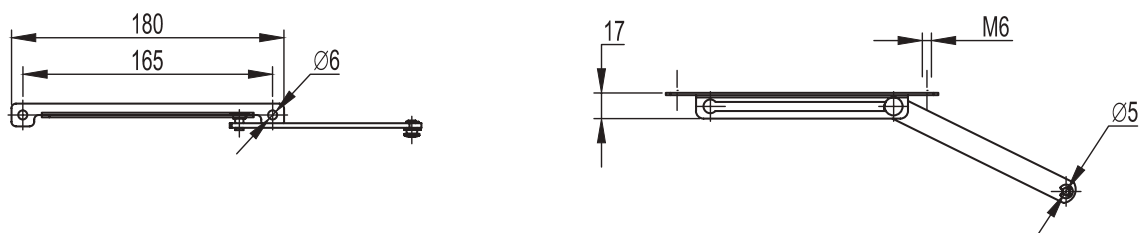
Приклад встановлення кронштейна R5A62
Example of R5A62 bracket installation



Дверна вертикальна рейка R5S* Vertical door rail R5S*

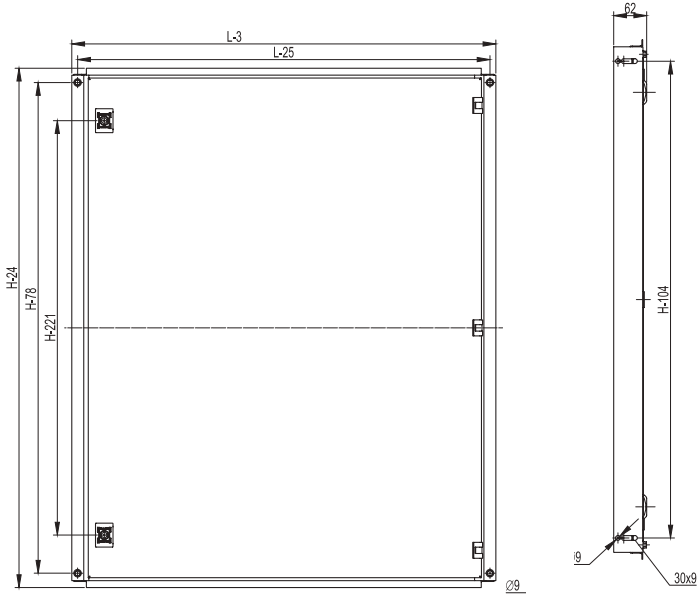


Обмежувач кута відкриття дверей, 90 градусів R5A31 Door opening angle stop, 90 degrees R5A31



Внутрішні двері R5IE* Inner doors R5IE*

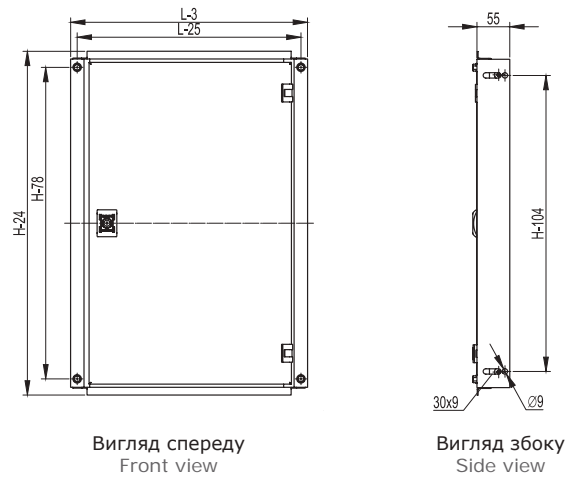
для H=700 ÷ 1200
for H=700 ÷ 1,200



Вигляд спереду
Front view

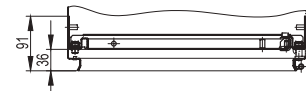
Вигляд збоку
Side view

для H=400 ÷ 600
for H=400 ÷ 600



Вигляд спереду
Front view

Вигляд збоку
Side view

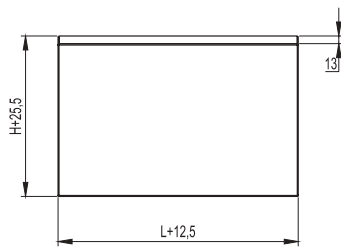


Вигляд зверху (встановлені в шафу)
Top view (inside enclosure)

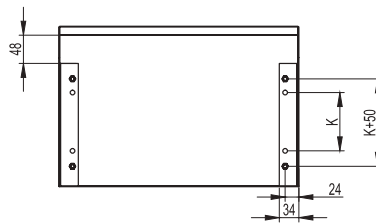
Захисний дашок Visor

РОЗМІРИ ШАФИ ENCLOSURE DIMENSIONS

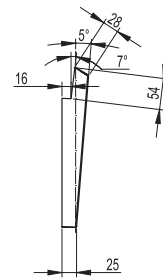
ШИРИНА WIDTH	ГЛИБИНА DEPTH	КОД CODE
mm	mm	
250	150	R5TT091
300	150	R5TT031
	200	R5TT032
400	150	R5TT041
	200	R5TT042
	250	R5TT049
	400	R5TT044
500	200	R5TT052
	250	R5TT059
	300	R5TT053
600	200	R5TT062
	250	R5TT069
	300	R5TT063
	400	R5TT064
800	200	R5TT082
	300	R5TT083
	400	R5TT084
1000	200	R5TT102
	300	R5TT103
1200	300	R5TT123



Вигляд спереду
Front view



Вигляд ззаду
Rear view



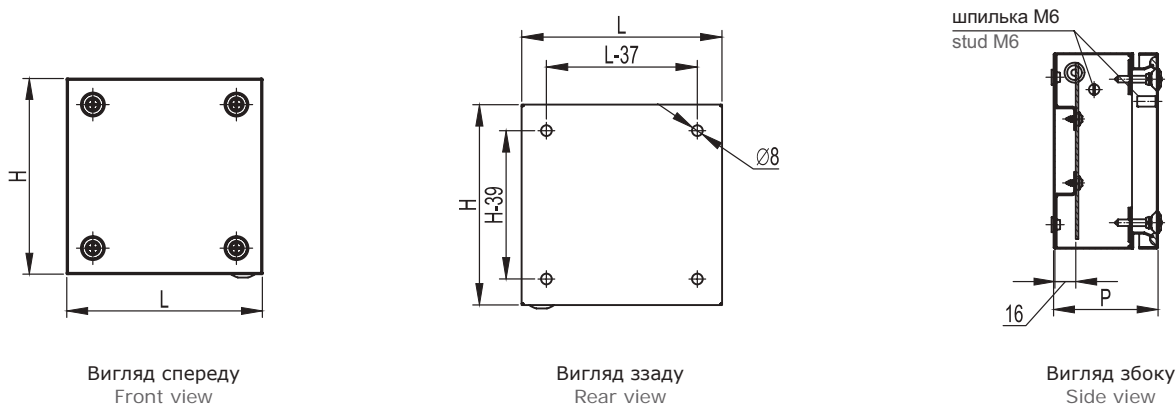
Вигляд збоку
Side view

CDE - Навісні клемні бокси

CDE – Wall-mounted terminal boxes

ВИСОТА HEIGHT	РОЗМІРИ БОКСУ, мм BOX DIMENSIONS, mm		КОД БОКСУ БЕЗ ФЛАНЦІВ IP66 CODE FOR IP66 BOX W/O FLANGES	КОД БОКСУ З ФЛАНЦІЯМИ IP55 CODE FOR IP55 BOX W/ FLANGES	КОД БОКСУ З КРИШКОЮ НА ПЕТЛЯХ IP55 CODE FOR IP 55 BOX W/HINGED COVER
	ШИРИНА WIDTH	ГЛИБИНА DEPTH			
H	L	P			
150	150	80	R5CDE1180	–	–
	150	120	R5CDE11120	–	–
200	200	80	R5CDE2280	–	R5CDE2280C
	200	120	R5CDE22120	–	R5CDE22120C
	200	80	R5CDE3280	–	R5CDE3280C
300	150	120	R5CDE31120	–	–
	200	120	R5CDE32120	R5CDE32120F	R5CDE32120C
	300	120	R5CDE33120	R5CDE33120F	R5CDE33120C
	200	80	R5CDE4280	–	R5CDE4280C
400	200	120	R5CDE42120	R5CDE42120F	R5CDE42120C
	300	120	R5CDE43120	R5CDE43120F	R5CDE43120C
	400	120	R5CDE44120	R5CDE44120F	–
500	200	120	R5CDE52120	R5CDE52120F	R5CDE52120C
	300	120	R5CDE53120	R5CDE53120F	–
600	200	80	R5CDE6280	–	–
	200	120	R5CDE62120	R5CDE62120F	–
	300	120	R5CDE63120	R5CDE63120F	–
	400	120	R5CDE64120	R5CDE64120F	–
800	200	80	R5CDE8280	–	–
	200	120	R5CDE82120	R5CDE82120F	–
	400	120	R5CDE84120	R5CDE84120F	–

Бокс без фланців Box w/o flanges

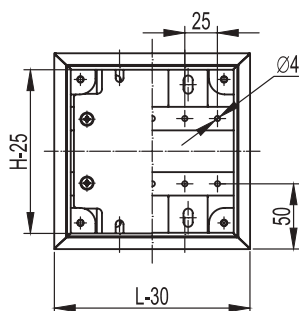


Вигляд спереду
Front view

Вигляд ззаду
Rear view

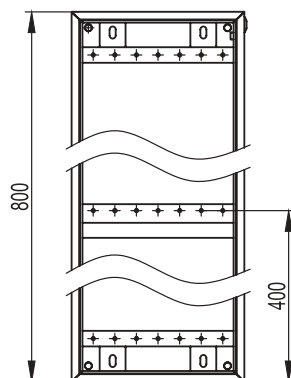
Вигляд збоку
Side view

Бокс без фланців без кришки Box w/o flanges w/o cover



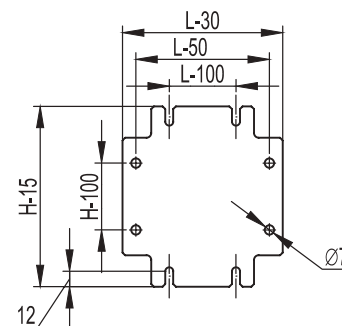
Вигляд спереду
Front view

Бокс без фланців без кришки для висоти 800 Box w/o flanges w/o cover for height 800

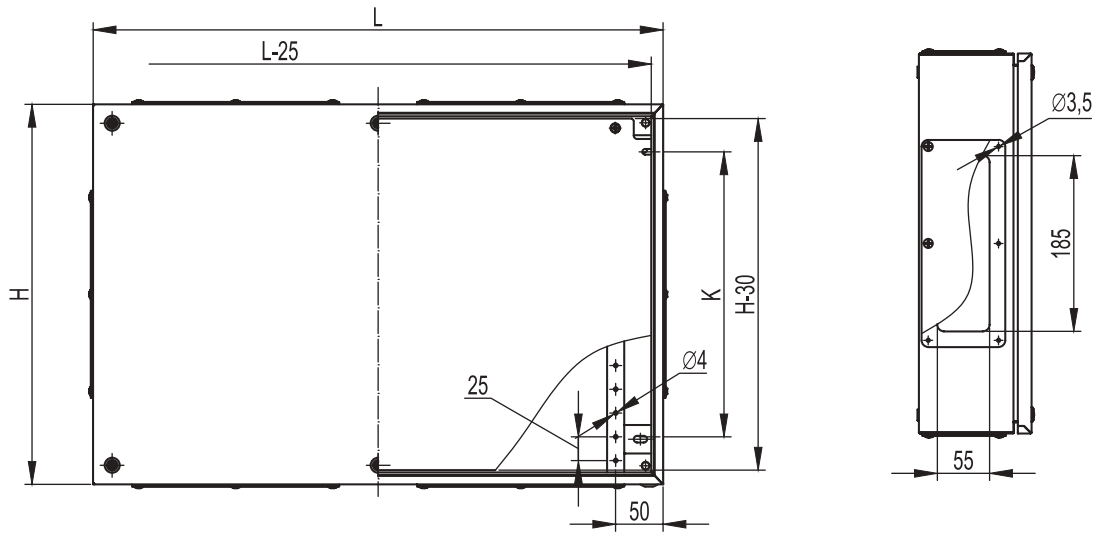


Вигляд спереду
Front view

Монтажна плата Mounting plate

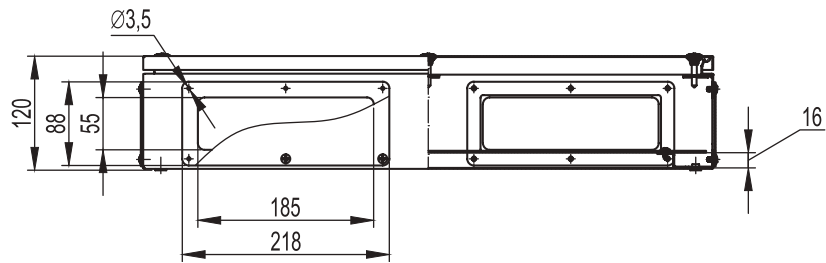


Бокс з фланцем
Box w/flange



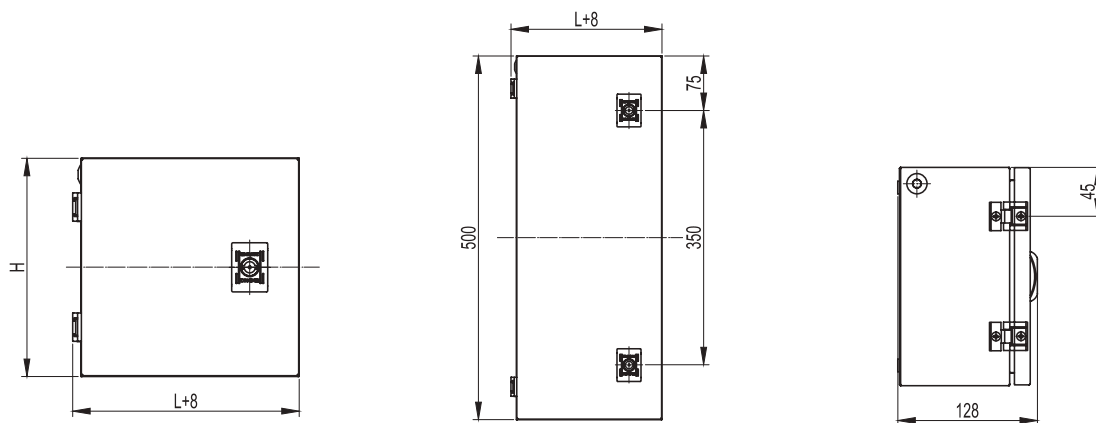
Вигляд спереду
Front view

Вигляд збоку
Side view



Вигляд знизу
Bottom view

Бокс з кришкою на петлях
Box w/hinged cover



Вигляд спереду
Front view

Вигляд спереду
Front view

Вигляд збоку
Side view

■ Для нотаток
For notes