



Система контролю мікроклімату RAM klima

Вентиляційне обладнання

Обігрівачі

Акcesуари для контролю мікроклімату

Креслення

RAM klima climate control system

Ventilation equipment

Heaters

Accessories for climate control

Drawings

203

225

229

232

■ Сфера застосування

Scope of use

Система контролю мікроклімату RAM klima призначена для запобігання перегріву чи переохолодженню обладнання, встановленого в шафу. Система використовується при автоматизації виробничих процесів в системах розподілу електроенергії та в IT-системах.

The purpose of RAM klima climate control system is preventing overheating or subcooling of equipment installed in an enclosure. The system is used for process automation in power distribution and IT systems.



Асортимент

Product range

Компанія «ДКС України» пропонує широкий асортимент продукції для створення найскладніших проектів з організації контролю мікроклімату.

До складу системи RAM klima входять вентилятори, обігрівачі та різноманітні аксесуари.

Продукція поставляється в різних модифікаціях, тому можливо вибрати найбільш прийнятний варіант.

DKC of Ukraine offers a wide range of products to develop the most complicated climate control projects.

RAM klima system includes air fans, heaters, and various accessories. Our entire product range is available in various versions, so you can select the best variant for you.

Якість

Quality

У системі контролю мікроклімату RAM klima використовують вузли і компоненти провідних виробників, постійно контролюється якість виробів, що виготовляються. Продукція бренду ДКС також відрізняється сучасним дизайном.

RAM klima climate control system uses units and components by the leading manufacturers, and product quality is updated on a continuous basis. DKC products boast modern design.

Універсальність

Versatility

Система контролю мікроклімату RAM klima і окремі її компоненти придатні для виконання необхідних технічних завдань і створення складних рішень.

RAM klima climate control system and separate system components are suitable for most technical tasks and allow creating complex solutions with no additional expense.

Доступність

Availability

У «ДКС України» основний асортимент продукції з системи контролю мікроклімату RAM klima зберігається на складі, що дозволяє оперативно реагувати на запити клієнтів компанії.

DKC of Ukraine always have its core range of RAM klima climate control products in store to allow prompt response to customer requests.

Технічна підтримка

Technical support

«ДКС України» додає комплект необхідної документації на всю лінійку продукції. Спеціалісти відділу технічної підтримки надають послуги з проектування й розрахунку теплового балансу.

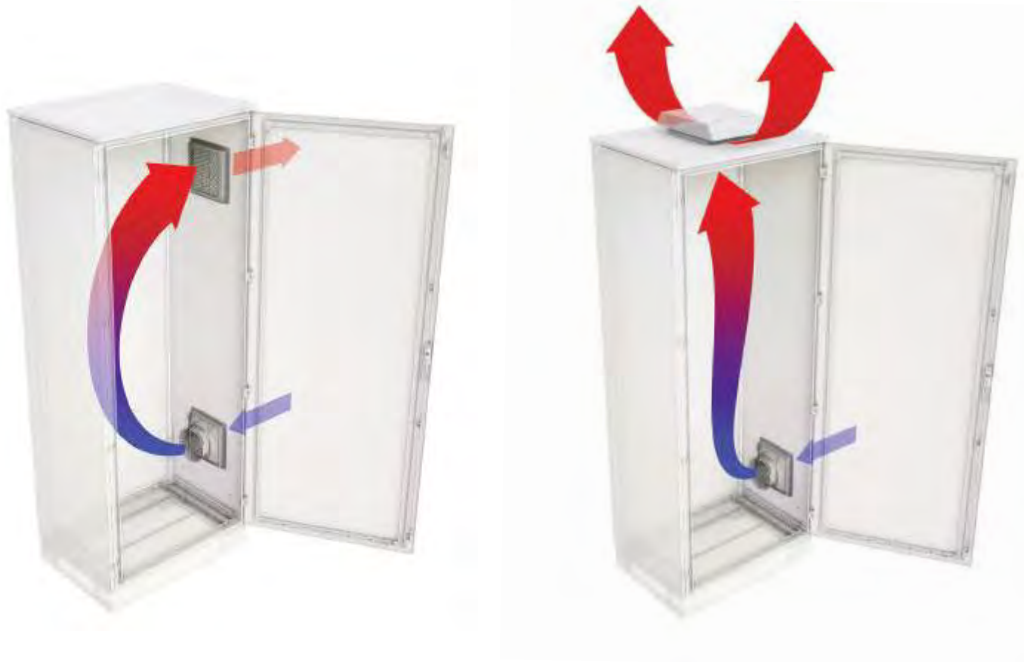
Спеціальна програма для розрахунку теплового балансу дозволяє розрахувати певні параметри, необхідні при виборі обладнання. Інтерфейс програми інтуїтивно зрозумілий та зручний для користувача, а також допомагає уникнути помилок при розрахунку теплового балансу, що може спричинити некоректну роботу системи і вихід обладнання з ладу.

DKC of Ukraine provides a set of necessary documents for the entire range. Our technical support engineers provide engineering and heat calculation services.

Dedicated heat calculation software allows calculating specific values you need when selecting your equipment. Software features an intuitive, user-friendly interface, and helps eliminate mistakes during heat calculations, which may cause system faults and equipment breakdown.

■ Вентиляційне обладнання Ventilation equipment

Охолодження повітрям навколишнього середовища Ambient air cooling



Характеристики Characteristics

При виборі цього типу охолодження необхідно дотримуватися головної умови: температура навколишнього середовища має бути нижче, ніж температура всередині шафи T_i , при цьому $T_i - T_a \geq 5 \text{ }^\circ\text{C}$.

With this cooling type selected, the main condition should be met: ambient temperature T_a must be less than the temperature inside the enclosure T_i , with $T_i - T_a \geq 5 \text{ }^\circ\text{C}$.

Широкий спектр аксесуарів дозволяє створити як пасивну, так і активну циркуляцію повітря.
With our wide range of accessories, both passive and active air circulation can be provided.

Стійкість до ультрафіолету і розширений діапазон температур експлуатації дозволяють вирішувати нестандартні завдання.
UV resistance and extended operating temperature range allow creating the most original solutions.

Високий ступінь пило- й вологозахисту: до IP55
High dust and water ingress protection rating up to IP55

Повітряний потік від 12 до 1500 м³/ч, утворений вентиляторами, дозволяє розсіяти сумарну теплову потужність до 2000 Вт.
Air flow of 12 to 1,500 m³/h by fans allows dissipation of a total of 2,000 W of heat.

Поліамідні кліпси дозволяють швидко і просто встановити вентилятор в шафу без використання додаткової фіксації метизами.
При цьому товщина стінки шафи повинна бути від 1 до 2,5 мм.
Fans are quickly and easily installed into the enclosure using polyamide clips, with no need for any additional fixation.
The enclosure wall should be 1 to 2.5 mm thick.

Заміну фільтра виконують без додаткових інструментів, а внутрішня загороджувальна решітка убезпечить робочий персонал від контакту з лопатками вентилятора під час обертання.
Filter replacement requires no additional tools, and the internal grille protects the personnel from contact with the rotating fan blades.

Вентиляційне обладнання системи RAM klima — найпростіше рішення для організації охолодження компонентів, розташованих всередині шафи.

Високий ступінь пило- й вологозахисту до IP55 можливий завдяки:

- спіненому поліуретановому ущільнювачу, який нанесений по всьому периметру вентиляційної решітки і забезпечує щільне прилягання до стінки шафи;
- змінному фільтру, що входить до комплекту поставки, має ступінь очищення G3 і здійснює фільтрацію часток >5 мкм;
- розташовані по всій площині вентиляційної решітки під кутом ребра ефективно здійснюють відведення вологи у випадку її проникнення.

RAM klima ventilation equipment is a simple solution for cooling of components located inside enclosures.

High degree of dust and water ingress protection up to IP55 due to:

- foamed polyurethane sealant applied around the perimeter of the ventilating grille, which ensures tight adherence to the enclosure wall;
- replaceable filter (included) with purification degree of G3 and filtering of particles > 5 μm;
- reinforcement members arranged at an angle throughout the ventilating grille ensure efficient moisture extraction.

Технічні характеристики

Technical characteristics

Відповідність та схвалення
Conformity and approvals



Ступінь захисту:

- IP55 відповідно до IEC EN 62208; EN 60529

Protection degree:

- IP55 in accordance with IEC EN 62208; EN 60529



Покращена водостійкість
Improved water resistance



Інноваційні кліпси для фіксації затискачів
Innovative fixing clips



Прихована ущільнювальна прокладка
Concealed sealing gasket



Швидкий монтаж
Quick installation



Захисна решітка
Safety



Розсувне відкриття
Sliding opening

Рекомендації щодо вибору системи охолодження Guidelines for cooling system selection



Для того, щоб вибрати відповідний метод охолодження для електричної плати, важливо взяти до уваги наступні основні принципи:

- **потрібно розсіювати низьку кількість тепла** (температура навколишнього середовища < температури всередині шафи, для цього достатньо використовувати тільки решітки з фільтром або без нього, щоб отримати відповідну систему охолодження.

Таким чином, навколишнє повітря (охолоджувач) потрапляє всередину електричної шафи завдяки «природній конвекції». Ця система, безсумнівно, є найдешевшою, але виявляється досить обмеженою по відношенню до сучасних електричних компонентів;

- **потрібно відводити більшу кількість тепла** (у порівнянні з рішенням з «Природною конвекцією») і температура навколишнього середовища < температура всередині шафи, для цього необхідно використовувати класичну систему вентиляції на основі вентиляторів і фільтрів, щоб отримати відповідну систему охолодження. Навколишнє повітря (охолоджувач) надходить всередину електричної шафи завдяки «примусовій конвекції». Ця система є ідеальним і найбільш поширеним рішенням для сучасних електронних і електричних застосувань. Прерогативою для використання цього типу рішення є безпечний тип навколишнього середовища;

- **Якщо необхідно відвести велику кількість тепла**, а температура навколишнього середовища перевищує температуру всередині шафи, необхідно використовувати замкнутий контур охолодження. Ця система є ідеальним рішенням, коли необхідно уникнути пошкодження внутрішніх компонентів електричної збірки водою, пилом і хімічними речовинами, а також занадто високими температурами.

Кондиціонери DKC є ідеальним рішенням для всіх електронних і електротехнічних застосувань, де необхідно охолодити електричну плату і відгородити її від зовнішнього середовища.

In order to select an appropriate cooling method for an electrical board, it is important to take into consideration the following basic principles:

- **a low heat rate is to be dissipated** and $T_{\text{ambient}} < T_{\text{internal}}$ to the enclosure, it is sufficient to use only the grids with or without a filter in order to obtain an appropriate cooling system.

This way the ambient air (cooler) enters inside the electrical enclosure by virtue of the "Natural Convection". This system is undoubtedly the most inexpensive, but turns out to be quite limited with respect to modern electrical components;

- **a greater heat rate is to be dissipated** (in comparison to a solution with "Natural Convection") and $T_{\text{ambient}} < T_{\text{internal}}$ to the enclosure, it is necessary to use a classic ventilation system based on fans and filters in order to obtain a suitable cooling system. The ambient air (cooler) enters inside the electrical enclosure by virtue of the "Forced Convection". This system represents an ideal and most widely used solution for modern electronic and electrical applications. The prerogative for use of this type of solution is a non-hazardous type of environment;

- **a high heat rate is to be dissipated** and $T_{\text{ambient}} > T_{\text{internal}}$ to the enclosure, it is necessary to use a closed cooling circuit. This system represents an ideal solution, when it is required to avoid damaging internal components of an electrical assembly by water, dust and chemical agents, as well as by too high temperatures.

DKC conditioners represent an ideal solution in order to satisfy all electronic and electrical applications, where it is necessary to cool an electric board and keep it dissociated from the external environment.



■ Вентиляція серії R5KV Ventilation R5KV series

Основні характеристики General characteristics

Встановлення блокувального фільтрувального вузла за допомогою еластичних затискачів. Альтернативно можливе гвинтове кріплення. Фільтрувальна тканина поставляється в стандартній комплектації і легко замінюється шляхом зняття передньої решітки за допомогою відповідної системи, без використання інструментів.

Нова серія фільтрів і вентиляторів може встановлюватися внахлест на листи товщиною від 1 мм до 2,5 мм.

Будь ласка, зверніться до інструкції з монтажу для отримання детальної інформації про товщину, що застосовується для кожного типорозміру.

Термопластична гумова прокладка, відформована з обох боків корпусу фільтра, для захисту як сторони, що контактує з столарними виробами, так і лицьової сторони, на якій встановлена решітка.

Корпус фільтра виготовлений з ABS. Передня решітка з полікарбонату/АБС. Ступінь захисту IP54 відповідно до EN 60529. Маркування CE. Сертифікація UL 508 Standard for Industrial Control Equipment – CSA C22.2 No. 14-18 Industrial Control Equipment (крім коду R5GUG2021S). Асортимент вентиляторів з фільтром з повітряним потоком від 10 до 940 м³/год.

Що стосується регулювання температури всередині електрошита, доступна серія градирень і вентиляційних витяжок.

Термостати, гігростати та антиконденсаційні нагрівачі доповнюють пропозицію для оптимального терморегулювання.

Installation of the interlocking filter assembly by means of elastic clips. Alternatively, screw fastening is possible. Filter cloth provided as standard and easily replaceable by removing the front grille using the appropriate system, without the use of tools.

The new series of filters and fans can be installed interlocking on sheets with thickness ranging from 1 mm up to 2.5 mm.

Please refer to the assembly instructions for details of the thicknesses applicable to each size.

Thermoplastic rubber gasket co-moulded on both sides of the filter body, to protect both the side in contact with the carpentry and the front side on which the grille is mounted.

Filter body made of ABS. Front grille made of Polycarbonate/ABS. Degree of protection IP54 in accordance with EN 60529. CE marking. Certification UL 508 Standard for Industrial Control Equipment – CSA C22.2 No. 14-18 Industrial Control Equipment (except code R5GUG2021S). Range of filter fans with air flow between 10 and 940 m³/h.

As far as the temperature regulation inside the electrical board is concerned, the series of towers and ventilation hoods is available.

Thermostats, hygrometers and anti-condensation heaters complete the offer for optimal thermal management.

Принцип роботи Operating principle



Вентилятори DKC можна використовувати, коли температура навколишнього середовища (за межами шафи) нижча за температуру всередині електричної плати.

Складаючись з вентиляційного блоку і решітки з фільтром для виходу повітря, вони фільтрують повітря, що надходить в нижню частину корпусу, розсіюючи тепло і гомогенізуючи температуру всередині корпусу.

Повітря, що надходить, створює надлишковий тиск, який полегшує його вихід через решітку, розташовану у верхній частині шафи. Чим більша відстань між цими двома точками, тим краща продуктивність системи.

У будь-якому випадку, рекомендується регулярно проводити технічне обслуговування фільтра.

Вентилятори DKC підтримують ступінь захисту корпусів і ідеально інтегруються з естетичної точки зору, маючи колір RAL 7035.

Також бажано встановити термостат, який буде контролювати і активувати систему вентиляції тільки тоді, коли внутрішня температура перевищить бажану.

Такі заходи допоможуть збільшити термін служби вашої системи фільтрації.

DKC fans may be used whenever the ambient temperature (external to the enclosure) is lower than the temperature inside of an electrical board.

Being composed by a ventilating unit and a grid with a filter for air-out, they filter the air entering the lower enclosure part dissipating the heat and homogenizing the temperature inside the enclosure.

The incoming air generates an overpressure, which facilitates its output from a grid located in the upper part of the enclosure. The greater is the distance between these two points the better is the system performance.

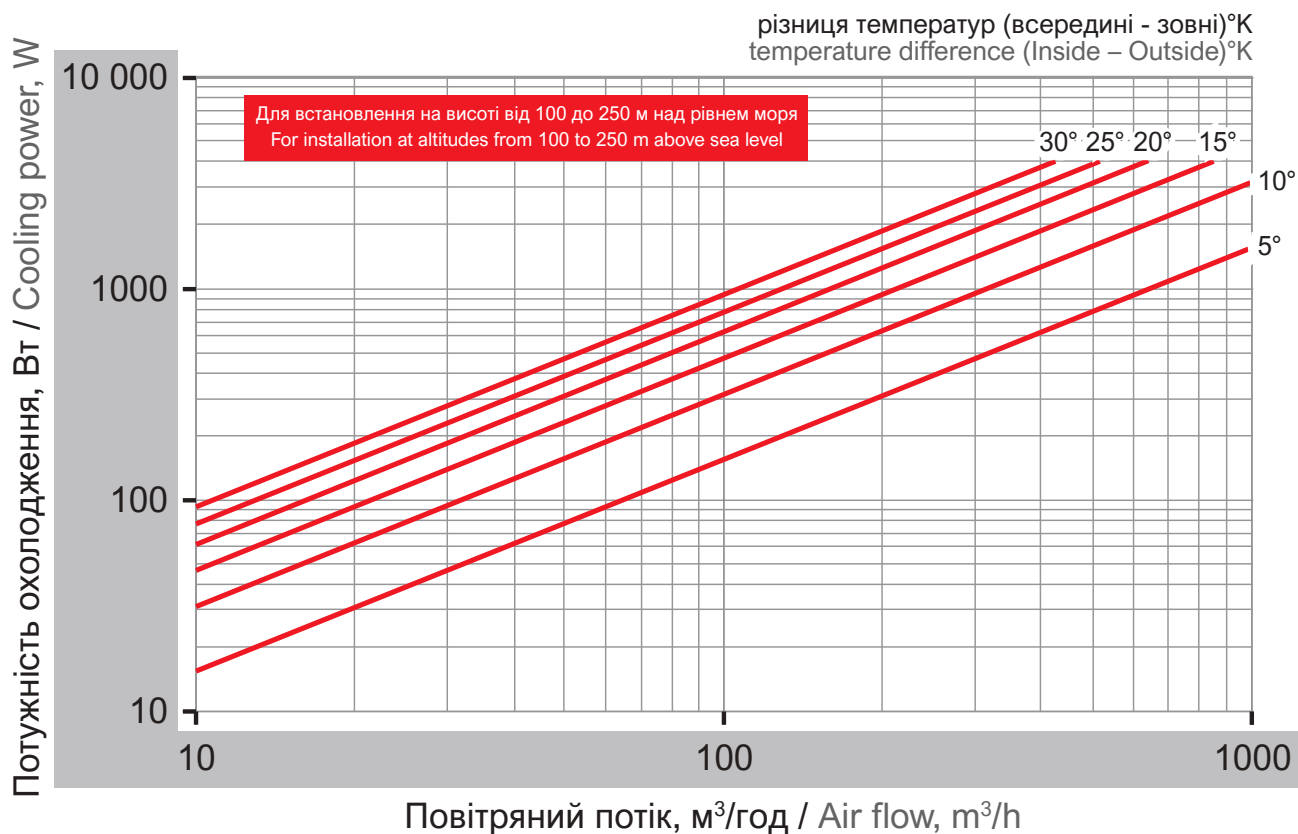
It is a good practice, anyway, to perform a regular maintenance of the filter.

DKC fans maintain the enclosures protection degree and are perfectly integrated from the aesthetical point of view having RAL 7035 color.

It is also advisable to install a thermostat able to control and activate the ventilation system only when the internal temperature exceeds the desired one.

This kind of measure would help to increase the lifespan of your filtering system.

Діаграма вибору продукту Guidelines for cooling system selection



Вибір правильного вентилятора має вирішальне значення для належної вентиляції шафи. При виборі важливо визначити відповідну швидкість повітряного потоку.

Для її розрахунку необхідно визначити 2 величини:

- потужність охолодження (Вт);
- різницю між максимально допустимою температурою всередині шафи і максимально прогнозованою температурою навколишнього середовища зовні шафи.

Після визначення цих двох величин необхідно перетнути горизонтальну лінію для холодопродуктивності з діагональною лінією для різниці температур. Від точки перетину починається вертикальна лінія, яка визначає необхідну швидкість повітряного потоку.

У цій точці достатньо вибрати відповідний вентилятор.

При розрахунку необхідно враховувати, що частина тепла розсіюється стінками шафи, і бажано збільшити значення швидкості повітряного потоку, отримане на графіку, на 20 відсотків, щоб впоратися з можливими ситуаціями забруднення фільтра.

Choosing the right fan is critical for proper cabinet ventilation. In making the choice, it is important to identify the appropriate Air Flow Rate.

To calculate it, 2 values must be defined:

- the cooling capacity (W);
- the difference between the maximum allowable temperature inside the cabinet and the maximum predictable ambient temperature outside the cabinet.

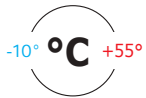
Once the two values have been defined, it is necessary to cross the horizontal line for the cooling capacity with the diagonal line for the temperature difference. A vertical line starts from the point of intersection, which determines the required Air Flow Rate.

At this point it is sufficient to choose the appropriate fan.

In the calculation it must be considered that some of the heat is dissipated by the walls of the cabinet, and it is advisable to oversize the Air Flow Rate resulting from the graph by 20 percent to cope with possible dirty filter situations.

Вентилятор з фільтром R5KV08

Fan with filter R5KV08



IP54

Характеристики:

- матеріал: PC/ABS. Стейкий до ультрафіолету;
- система кріплення: за допомогою еластичних затискачів або 4 саморізів;
- фільтруючий елемент: термічно скріплені синтетичні волокна з прогресивною структурою;
- діапазон кріплення: товщина від 1 до 2 мм;
- підключення заземлення: за допомогою гвинтів M4 на корпусі вентилятора;
- підключення заземлення за допомогою клемної колодки із заземлюючим полюсом;
- електричне підключення: через кабель UL3266 AVG22;
- температура зберігання від -40°C до +70°C;
- термін служби L10 при 25°C – 50 000 год;
- опір захисту двигуна;
- клас застосування Клас I;
- клас фільтрації G3 згідно з EN 779;
- ступінь очищення 85% – DIN 24185;
- ступінь захисту відповідно до стандарту EN 60529;
- здатність затримувати пил 600 г/м²;
- вага – 0,391 кг.

Примітка:

Фільтр можна мити приблизно 10 разів.

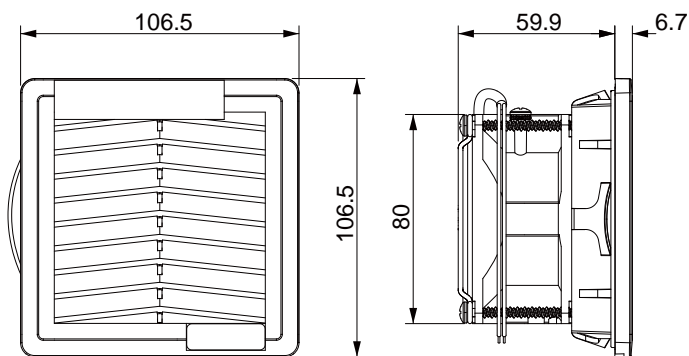
Specifications:

- material: PC/ABS. UV-resistant;
- fixing system: with elastic clips, or with 4 self-tapping screws;
- filter element: thermally bonded synthetic fibers with progressive structure;
- fixing range: 1 to 2 mm thickness;
- ground connection: with M4 screws on the fan casing;
- ground connection with PE pole terminal block;
- electrical connection: through UL3266 AVG22 cable;
- storage temperature -40°C to +70°C;
- service life L10 at 25°C – 50,000 h;
- motor protection impedance;
- application class Class I;
- filter class G3 according to EN 779;
- separation degree 85% – DIN 24185;
- degree of protection according to EN 60529 standard;
- dust retention capacity 600 g/m²;
- weight – 0.391 kg.

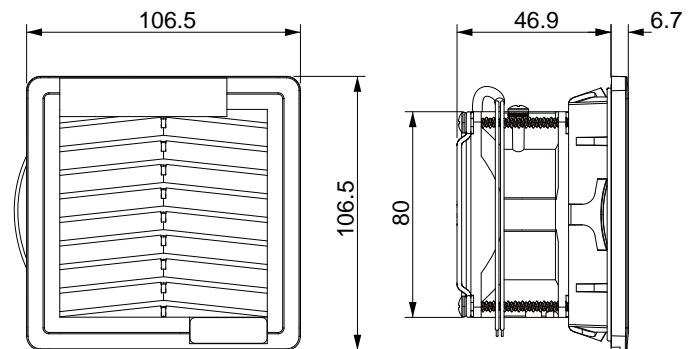
Note:

Filter washable approximately 10 times.

НОМІНАЛЬНА НАПРУГА RATED VOLTAGE		ЧАСТОТА СТРУМУ CURRENT FREQUENCY	СПОЖИВАННЯ CONSUMPTION		ПОВІТРЯНИЙ ПОТІК AIR FLOW	ТИСК	РІВЕНЬ ШУМУ NOISE LEVEL	РОБОЧИЙ РЕСУРС ПРИ 25 °C SERVICE LIFE AT 25 °C	КОД CODE
В (змінна) V ac	В (постійна) V dc	Гц / Hz	А / A	Вт / W	м куб./год. cub. m/h	Па / Pa	дБ (A) / dB (A)	год. / h	
115	-	50/60	0,113/0,092	9,0/7,0	12/15	23/33	31/33	50,000	R5KV08115
230	-	50/60	0,062/0,050	10/8,0	12/15	23/33	31/33	50,000	R5KV08230
-	24	-	0,085	2,0	16	28	30	50,000	R5KV0824



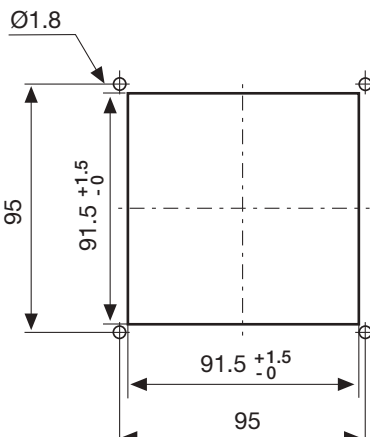
R5KV08115 / R5KV08230



R5KV0824

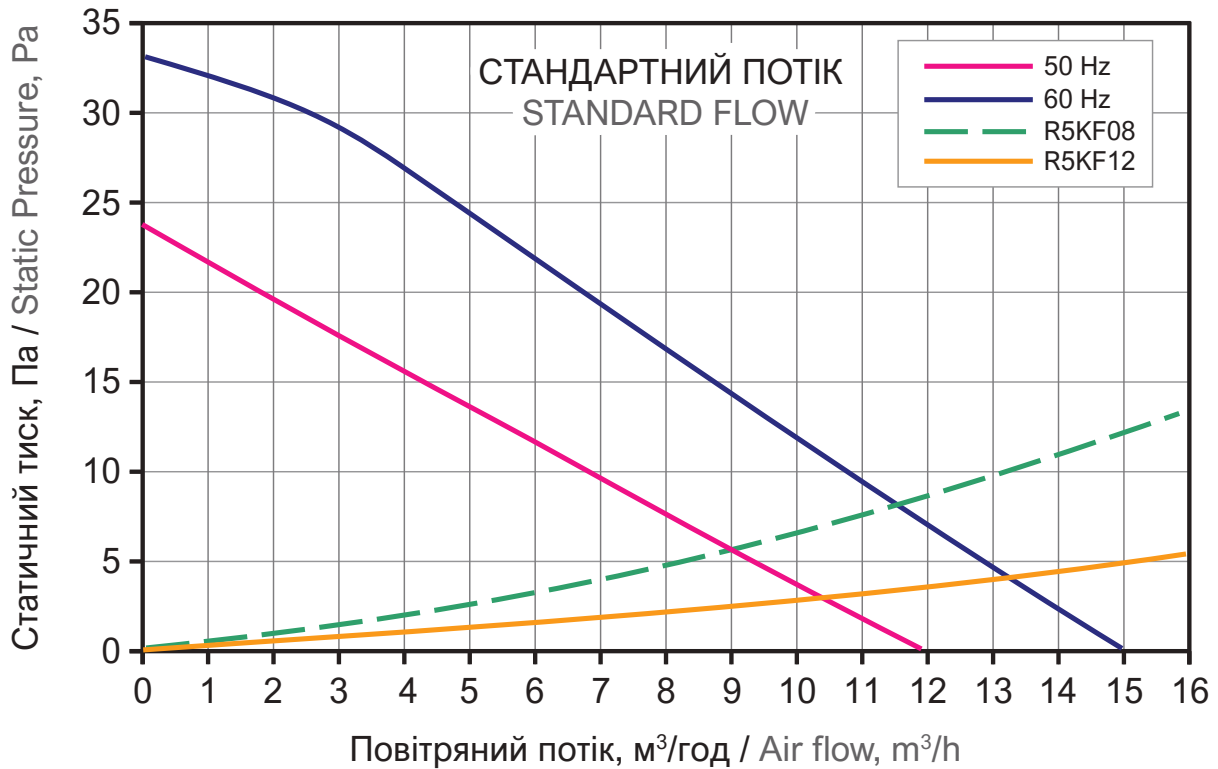
Схема свердління (мм)

Drilling pattern (mm)

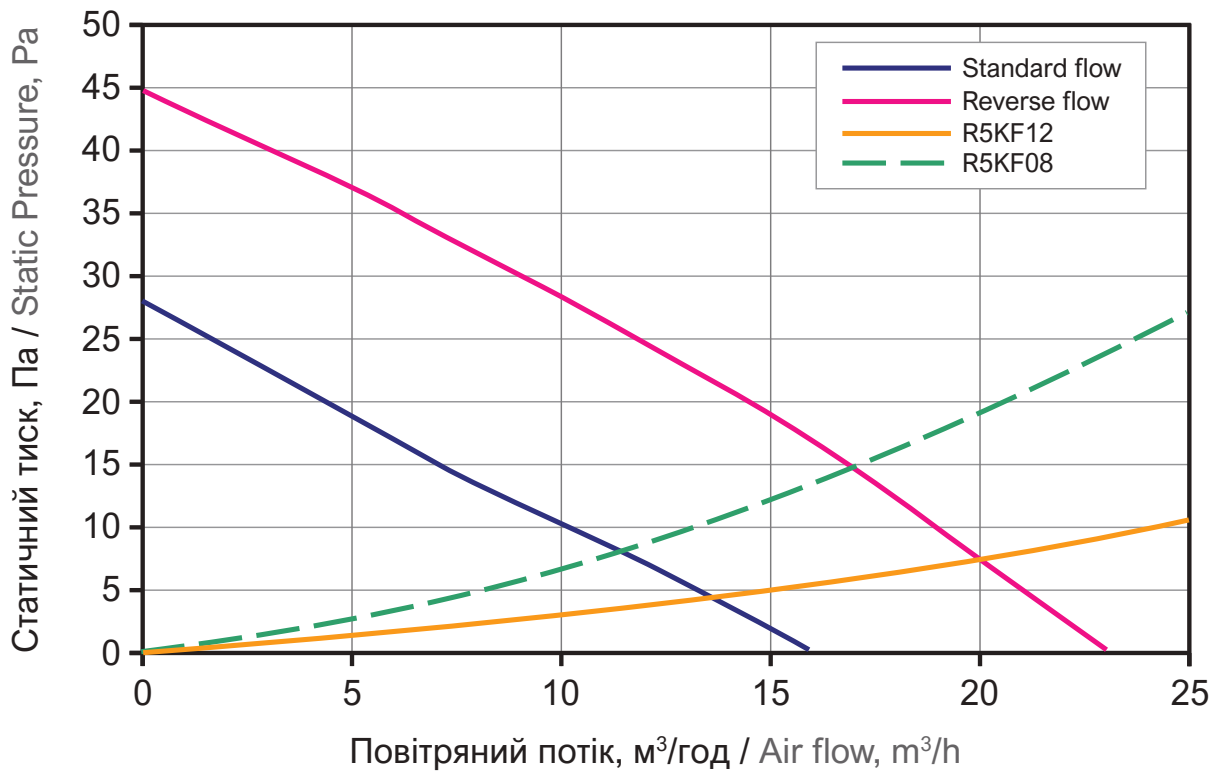


Повітряний потік (R5KV08) Air flow (R5KV08)

Потужність холодильного обладнання
Refrigerations power



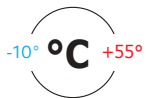
R5KV08115 / R5KV08230



R5KV0824

Вентилятор з фільтром R5KV12

Fan with filter R5KV12



IP54

Характеристики:

- матеріал: PC/ABS. стійкий до ультрафіолетового випромінювання;
- система кріплення: за допомогою еластичних затискачів або 4 саморізів;
- фільтруючий елемент: термічно скріплені синтетичні волокна з прогресивною структурою;
- діапазон кріплення: товщина від 1 до 2,1 мм;
- заземлення: за допомогою гвинтів M4 на корпусі вентилятора;
- заземлення за допомогою клемної колодки з заземлюючим полюсом;
- електричне підключення: за допомогою 2-полюсної клемної колодки L-N;
- температура зберігання від -45°C до +75°C;
- термін служби L10 при 25°C – 57 000 год;
- опір захисту двигуна;
- клас застосування Клас I;
- клас фільтрації G3 відповідно до EN 779;
- ступінь розділення 85% – DIN 24185;
- ступінь захисту відповідно до стандарту EN 60529;
- здатність затримувати пил 600 г/м²;
- вага – 0,8 кг.

Specifications:

- material: PC/ABS. UV-resistant;
- fixing system: with elastic clips, or with 4 self-tapping screws;
- filter element: thermally bonded synthetic fibers with progressive structure;
- fixing range: 1 to 2,1 mm thickness;
- ground connection: with M4 screws on the fan casing;
- ground connection with PE pole terminal block;
- electrical connection: by 2-pole L-N terminal block;
- storage temperature -45°C to +75°C;
- service life L10 at 25°C – 57,000 h;
- motor protection impedance;
- application class Class I;
- filter class G3 according to EN 779;
- separation degree 85% – DIN 24185;
- degree of protection according to EN 60529 standard;
- dust retention capacity 600 g/m²;
- weight – 0.8 kg.

Note:

Filter washable approximately 10 times.

Примітка:

Фільтр можна мити приблизно 10 разів.

НОМІНАЛЬНА НАПРУГА RATED VOLTAGE		ЧАСТОТА СТРУМУ CURRENT FREQUENCY	СПОЖИВАННЯ CONSUMPTION		ПОВІТРЯНИЙ ПОТІК AIR FLOW	ТИСК	РІВЕНЬ ШУМУ NOISE LEVEL	РОБОЧИЙ РЕСУРС ПРИ 25 °C SERVICE LIFE AT 25 °C	КОД CODE
В (змінна) V ac	В (постійна) V dc	Гц / Hz	А / A	Вт / W	м куб./год. cub. m/h	Па / Pa	дБ (А) / dB (A)	год. / h	
115	–	50/60	0,20/0,18	16/15	45/50	55/62	46,0/49,0	57,000	R5KV12115
230	–	50/60	0,11/0,10	18/17	45/50	55/62	48,0/54,0	57,000	R5KV12230
–	24	–	0,31	7,4	47	56	42,5	57,000	R5KV1224

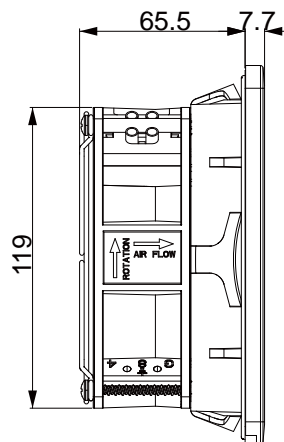
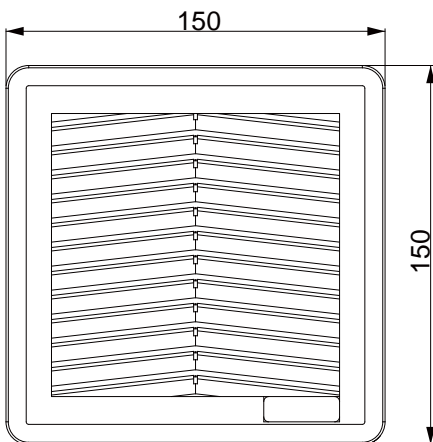
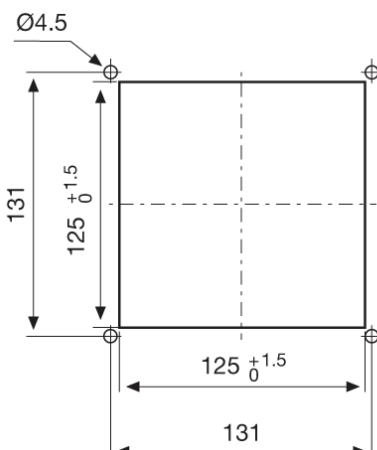


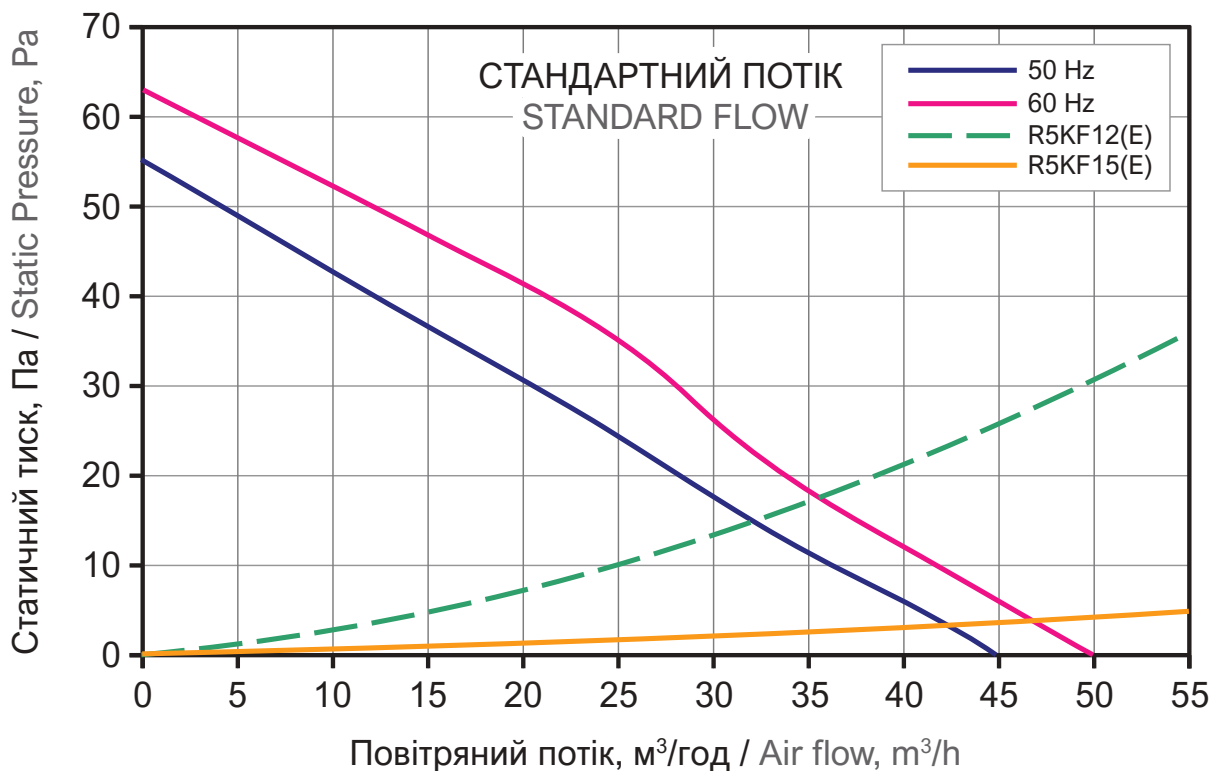
Схема свердління (мм)

Drilling pattern (mm)

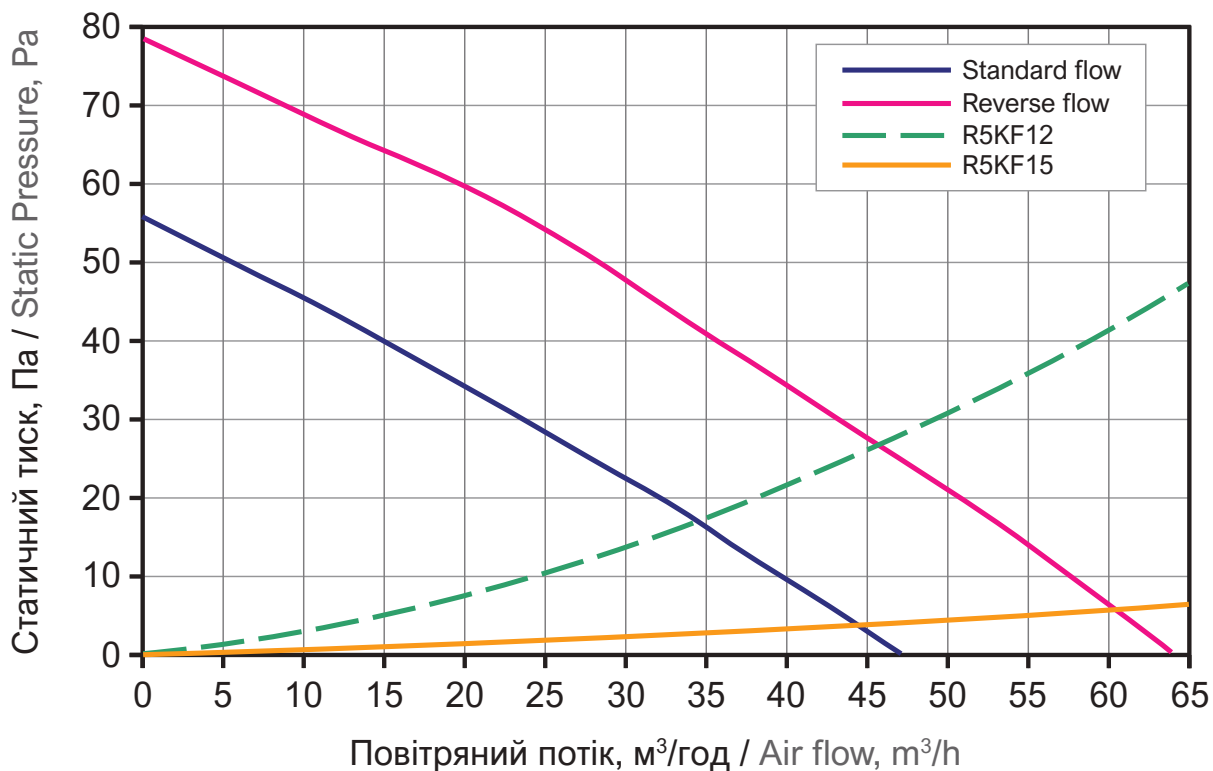


Повітряний потік (R5KV12) Air flow (R5KV12)

Потужність холодильного обладнання
Refrigerations power

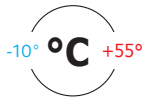


R5KV12115 / R5KV12230



R5KV1224

Вентилятор з фільтром R5KV13 Fan with filter R5KV13



IP54

Характеристики:

- матеріал: PC/ABS. стійкий до ультрафіолетового випромінювання;
- система кріплення: еластичні кліпси або 4 саморізи;
- фільтруючий елемент: термічно скріплені синтетичні волокна з прогресивною структурою;
- діапазон кріплення: товщина від 1,5 до 2,1 мм;
- електричне підключення: за допомогою 2-полюсної клемної колодки L-N;
- температура зберігання від -45°C до +75°C
- термін служби L10 при 25°C – 57 000 год;
- опір захисту двигуна;
- клас застосування Клас I;
- клас фільтрації G3 відповідно до EN 779;
- ступінь розділення 85% – DIN 24185;
- ступінь захисту відповідно до стандарту EN 60529;
- здатність затримувати пил 600 г/м²;
- вага 1,2 кг.

Примітка:

Фільтр можна мити приблизно 10 разів.

Specifications:

- material: PC/ABS. UV-resistant;
- fixing system: with elastic clips or with 4 self-tapping screws;
- filter element: thermally bonded synthetic fibers with progressive structure;
- fixing range: 1,5 to 2,1 mm thickness;
- electrical connection: by 2-pole L-N terminal block;
- storage temperature -45°C to +75°C;
- service life L10 at 25°C – 57,000 h;
- motor protection impedance;
- application class Class I;
- filter class G3 according to EN 779;
- separation degree 85% – DIN 24185;
- degree of protection according to EN 60529 standard;
- dust retention capacity 600 g/m²;
- weight 1.2 kg.

Note:

Filter washable approximately 10 times.

НОМІНАЛЬНА НАПРУГА RATED VOLTAGE	ЧАСТОТА СТРУМУ CURRENT FREQUENCY	СПОЖИВАННЯ CONSUMPTION	ПОВІТРЯНИЙ ПОТІК AIR FLOW	ТИСК	РІВЕНЬ ШУМУ NOISE LEVEL	РОБОЧИЙ РЕСУРС ПРИ 25 °C SERVICE LIFE AT 25 °C	КОД CODE	
V (змінна) V ac	Гц / Hz	A / A	Вт / W	м куб./год. cub. m/h	Па / Pa	дБ (A) / dB (A)	год. / h	
230	50/60	0,10/0,09	18/18	100/110	55/60	48,0/54,0	57,000	R5KVP13230

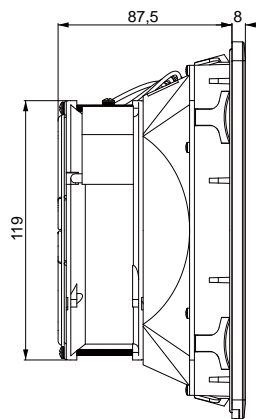
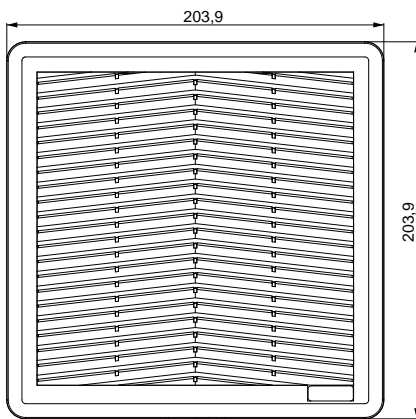
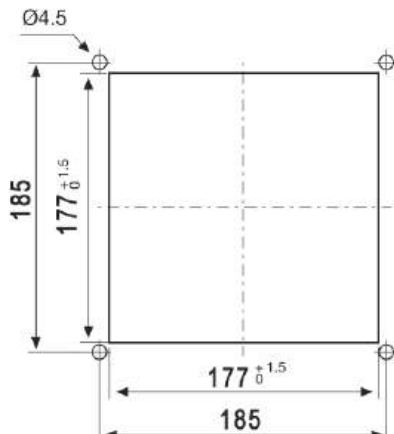
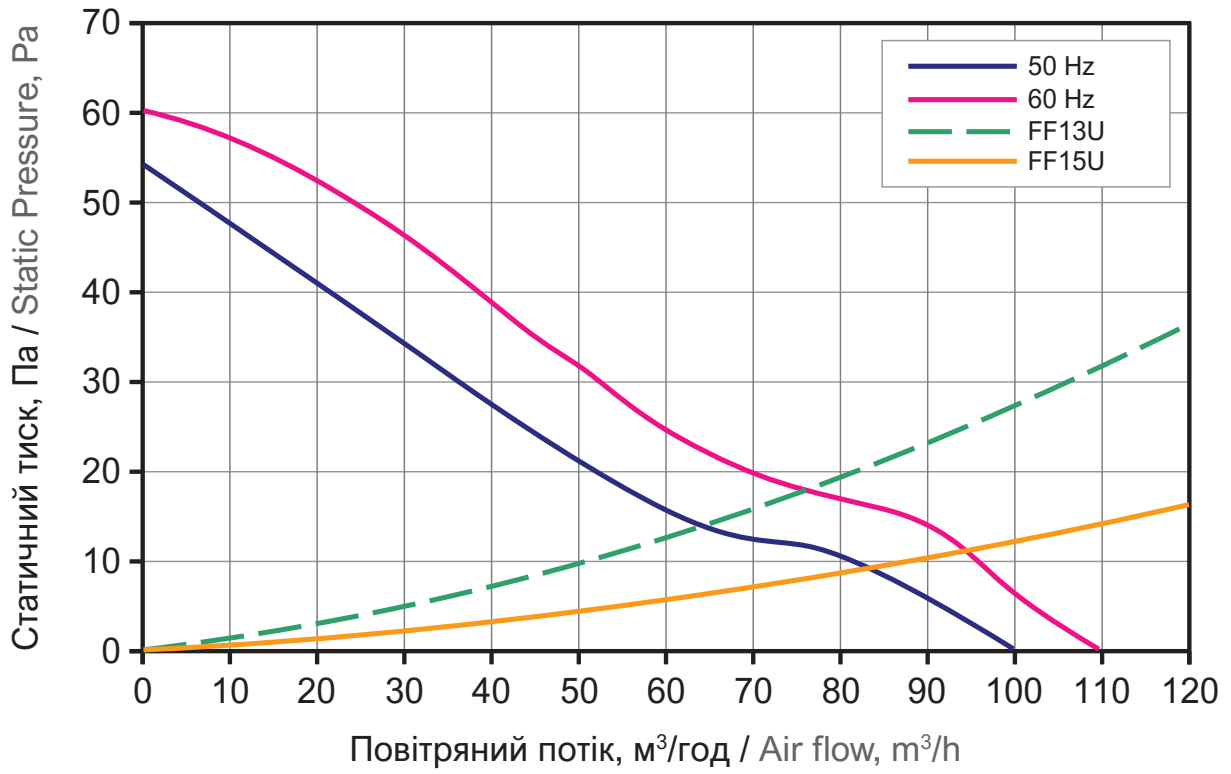


Схема свердління (мм) Drilling pattern (mm)



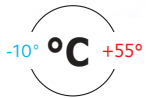
Повітряний потік (R5KV13) Air flow (R5KV13)

Потужність холодильного обладнання
Refrigerations power



Вентилятор з фільтром R5KV15

Fan with filter R5KV15



IP54

Характеристики:

- матеріал: PC/ABS. стійкий до ультрафіолетового випромінювання;
- система кріплення: за допомогою еластичних затискачів або 4 саморізів;
- фільтруючий елемент: термічно скріплені синтетичні волокна з прогресивною структурою;
- діапазон кріплення: товщина від 1,5 до 3 мм;
- заземлення: за допомогою гвинтів M4 на корпусі вентилятора;
- заземлення за допомогою клемної колодки з заземлюючим полюсом;
- електричне підключення: за допомогою 3-полюсної клемної колодки L-N-PE;
- температура зберігання від -45°C до +75°C;
- термін служби L10 при 25°C – 80 000 год;
- захист двигуна Тепловий;
- клас застосування Клас I;
- клас фільтрації G3 відповідно до EN 779;
- ступінь розділення 85% – DIN 24185;
- ступінь захисту відповідно до стандарту EN 60529;
- здатність утримувати пил 600 г/м²;
- вага 1,5 кг.

Specifications:

- material: PC/ABS. UV-resistant;
- fixing system: with elastic clips, or with 4 self-tapping screws;
- filter element: thermally bonded synthetic fibers with progressive structure;
- fixing range: 1,5 to 3 mm thickness;
- ground connection: with M4 screws on the fan casing;
- ground connection with PE pole terminal block;
- electrical connection: by 3-pole L-N-PE terminal block;
- storage temperature -45°C to +75°C;
- service life L10 at 25°C – 80,000 h;
- motor protection Thermal;
- application class Class I;
- filter class G3 according to EN 779;
- separation degree 85% – DIN 24185;
- degree of protection according to EN 60529 standard;
- dust retention capacity 600 g/m²;
- weight 1.5 kg.

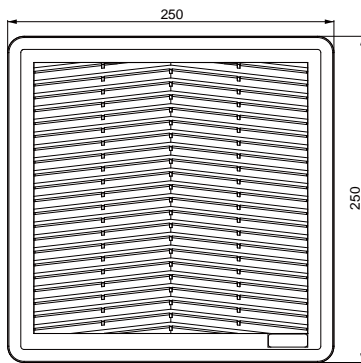
Note:

Filter washable approximately 10 times.

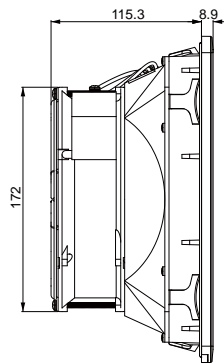
Примітка:

Фільтр можна мити приблизно 10 разів.

НОМІНАЛЬНА НАПРУГА RATED VOLTAGE		ЧАСТОТА СТРУМУ CURRENT FREQUENCY	СПОЖИВАННЯ CONSUMPTION		ПОВІТРЯНИЙ ПОТІК AIR FLOW	ТИСК	РІВЕНЬ ШУМУ NOISE LEVEL	РОБОЧИЙ РЕСУРС ПРИ 25 °C SERVICE LIFE AT 25 °C	КОД КОДУ CODE
В (змінна) V ac	В (постійна) V dc	Гц / Hz	А / A	Вт / W	м куб./год. cub. m/h	Па / Pa	дБ (A) / dB (A)	год. / h	
115	–	50/60	0,28/0,27	31/31	230/270	115/155	50,0/55,0	80 000	R5KV15115
230	–	50/60	0,233/0,224	36/36	200/220	90/90	50,0/55,0	80 000	R5KVL15230
230	–	60	0,160	36	230/270	115/155	50,0/55,0	80 000	R5KV15230
–	24	–	0,71	17	225	99	58	80 000	R5KV1524



R5KV15115 / R5KV15230



R5KV1524

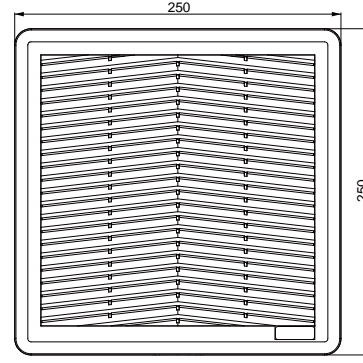
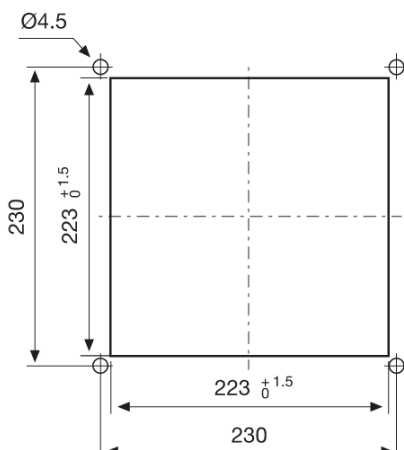


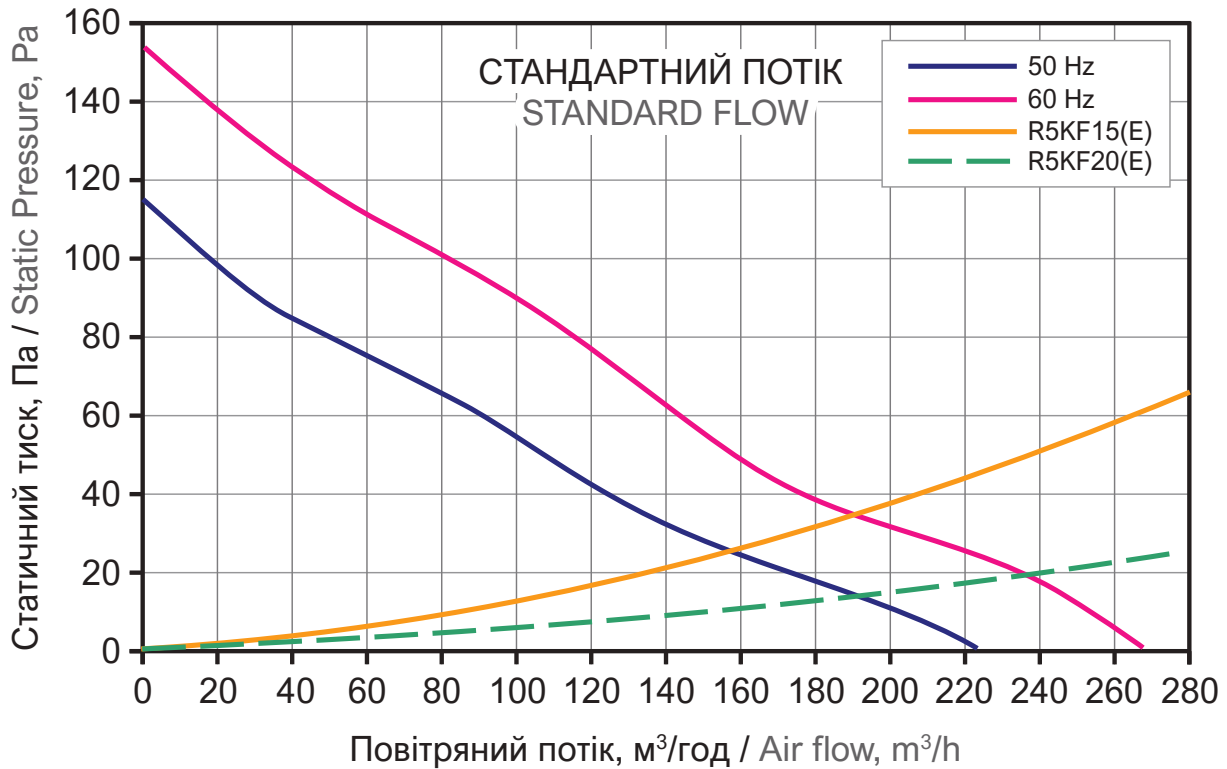
Схема свердління (мм)

Drilling pattern (mm)

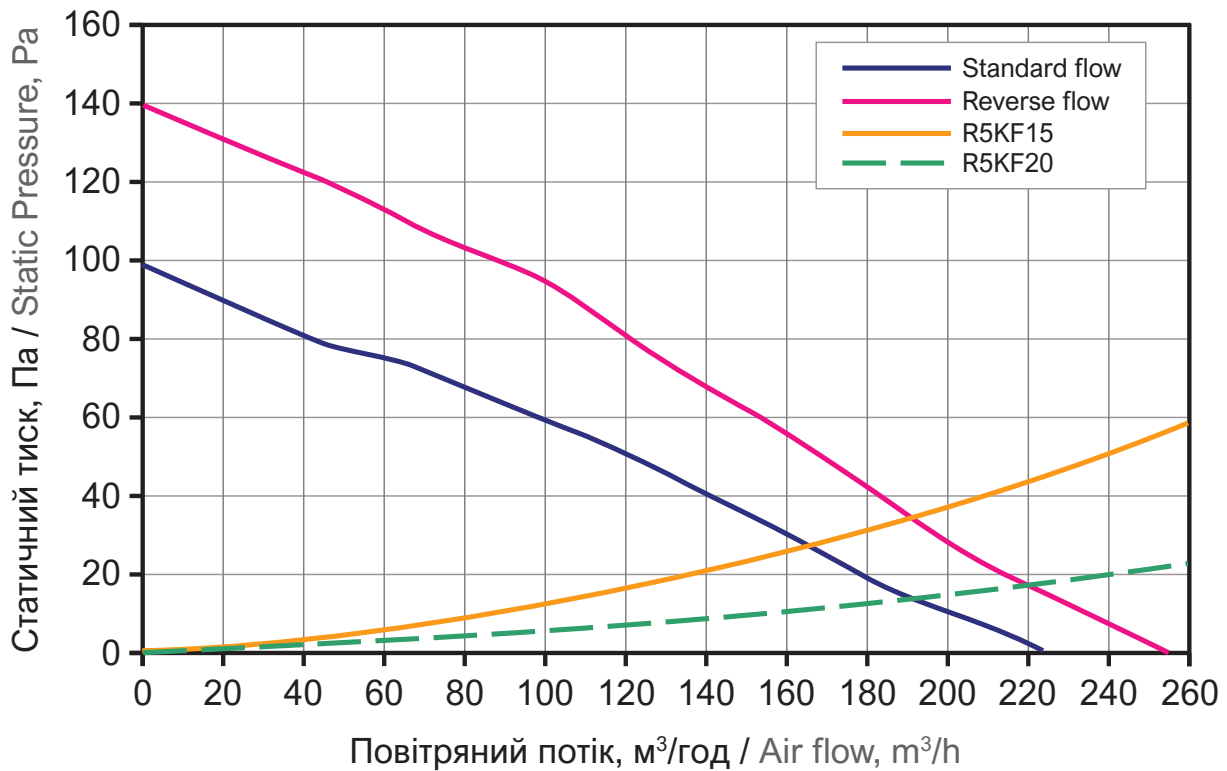


Повітряний потік (R5KV15) Air flow (R5KV15)

Потужність холодильного обладнання
Refrigerations power



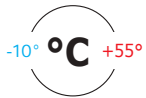
R5KV15115 / R5KV15230



R5KV1524

Вентилятор з фільтром R5KV20

Fan with filter R5KV20



IP54

Характеристики:

- матеріал: корпус ABS. Передня решітка з PC/ABS. Стійкий до ультрафіолету;
- система кріплення: за допомогою еластичних затискачів або 4 саморізів;
- фільтруючий елемент: термічно скріплені синтетичні волокна з прогресивною структурою;
- діапазон кріплення: товщина від 1,5 до 2,5 мм;
- підключення заземлення: за допомогою гвинтів M4 на корпусі вентилятора;
- підключення заземлення за допомогою клемної колодки із заземлюючим полюсом;
- електричне підключення: за допомогою 3-полюсної клемної колодки L-N-PE;
- температура зберігання від -30°C до +75°C;
- термін служби L10 при 25°C 65 000 год;
- захист двигуна Тепловий;
- клас застосування Клас I;
- клас фільтрації G3 згідно з EN 779;
- ступінь очищення 85% – DIN 24185;
- ступінь захисту відповідно до стандарту EN 60529;
- здатність утримувати пил 600 г/м²;
- вага 3,1 кг.

Примітка:

- фільтр можна мити приблизно 10 разів.

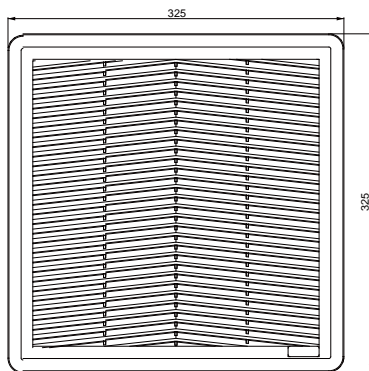
Specifications:

- material: ABS body. PC/ABS front grille. UV-resistant;
- fixing system: with elastic clips, or with 4 self-tapping screws;
- filter element: thermally bonded synthetic fibers with progressive structure;
- fixing range: 1,5 to 2.5 mm thickness;
- ground connection: with M4 screws on the fan casing;
- ground connection with PE pole terminal block;
- electrical connection: by 3-pole L-N-PE terminal block;
- storage temperature -30°C to +75°C;
- service life L10 at 25°C – 65,000 h;
- motor protection Thermal;
- application class Class I;
- filter class G3 according to EN 779;
- separation degree 85% – DIN 24185;
- degree of protection according to EN 60529 standard;
- dust retention capacity 600 g/m²;
- weight 3.1 kg.

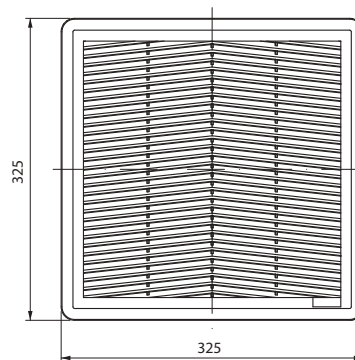
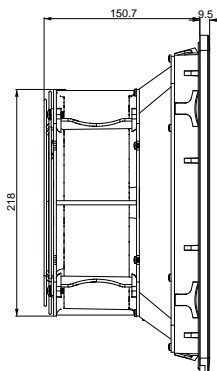
Note:

- Filter washable approximately 10 times.

НОМІНАЛЬНА НАПРУГА RATED VOLTAGE	ЧАСТОТА СТРУМУ CURRENT FREQUENCY	СПОЖИВАННЯ CONSUMPTION		ПОВІТРЯНИЙ ПОТІК AIR FLOW	ТИСК	РІВЕНЬ ШУМУ NOISE LEVEL	РОБОЧИЙ РЕСУРС ПРИ 25 °C SERVICE LIFE AT 25 °C	КОД CODE
V (змінна) V ac	Гц / Hz	A / A	Вт / W	м куб./год. cub. m/h	Па / Pa	дБ (A) / dB (A)	год. / h	
115	50/60	0,53/0,65	60/74	520/580	160/185	66,0/69,2	65 000	R5KV20115
230	50/60	0,318/0,381	73/87	520/580	160/185	65,3/68,1	65 000	R5KV20230
230	50/60	0,31/0,35	70/85	520/580	160/190	65,3/68,1	65 000	R5KVG20230U



R5KV20115 / R5KV20230



R5KVG20230U

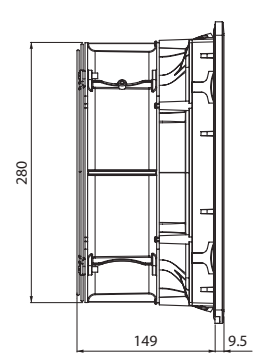
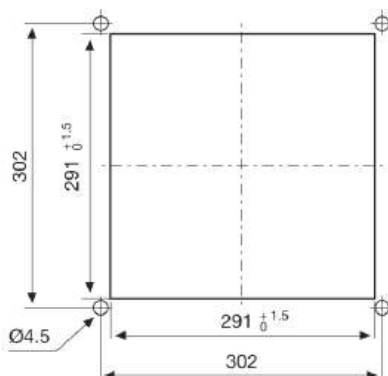


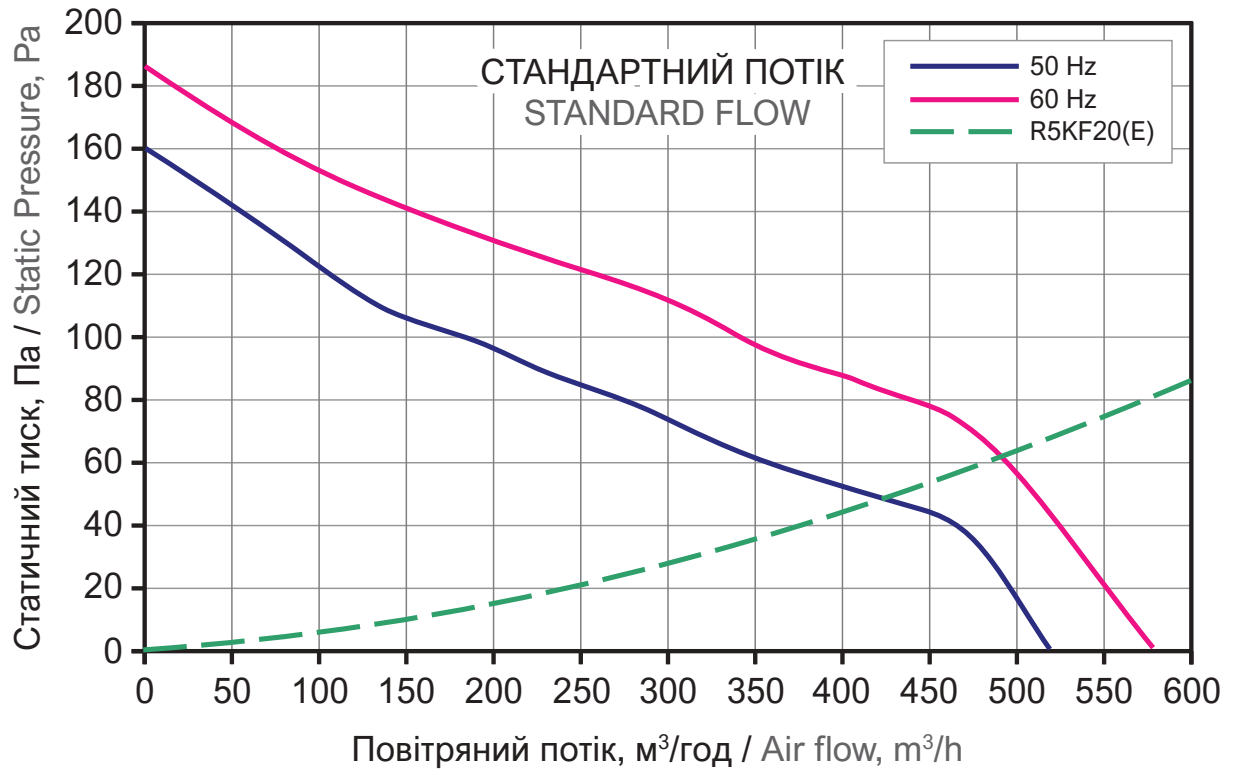
Схема свердління (мм)

Drilling pattern (mm)



Повітряний потік (R5KV20) Air flow (R5KV20)

Потужність холодильного обладнання
Refrigerations power



R5KV20115 / R5KV20230

Вентиляційна решітка

Ventilation grid

З фільтром

With filter



-10 °C +55°

IP54

Характеристики:

- матеріал: стійкий до ультрафіолетового випромінювання PC/ABS;
- стандартний колір: RAL 7035. Інші кольори за запитом;
- ступінь захисту відповідно до стандарту EN 60529;
- система кріплення: за допомогою еластичних затискачів або 4 саморізів;
- діапазон кріплення: товщина від 1 до 2 мм для R5KF08, товщина від 1 до 2,1 мм для R5KF12, товщина від 1,5 до 3 мм для R5KF15, товщина від 1,5 до 2,5 мм для R5KF20;
- фільтруючий елемент: термоскріплені синтетичні волокна з прогресивною структурою;
- температура зберігання від -45°C до +75°C;
- клас фільтрації G3 згідно з EN 779;
- ступінь очищення 85% – DIN 24185;
- здатність затримувати пил 600 г/м²;

Примітка:

- фільтр можна мити приблизно 10 разів.

Specifications:

- material: PC/ABS UV resistant;
- standard color: RAL 7035. Other colors on request;
- degree of protection according to EN 60529 standard;
- fixing system: with elastic clips, or with 4 self-tapping screws;
- fixing range: thickness 1 to 2 mm for R5KF08, 1 to 2.1 mm for R5KF12, 1.5 to 3 mm for R5KF15, 1.5 to 2.5 mm for R5KF20;
- filter element: thermally bonded synthetic fibers with progressive structure;
- storage temperature -45°C to +75°C;
- filter class G3 according to EN 779;
- separation degree 85% – DIN 24185;
- dust retention capacity 600 g/m²;

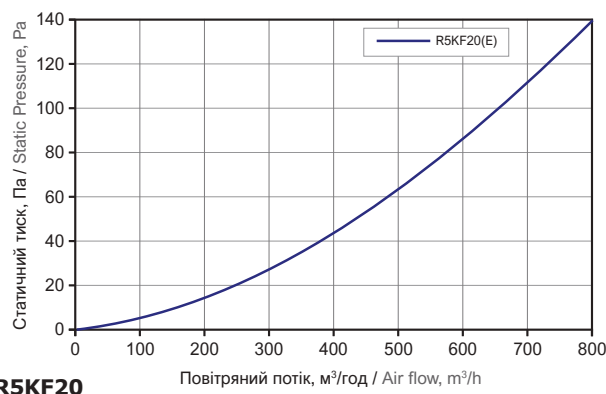
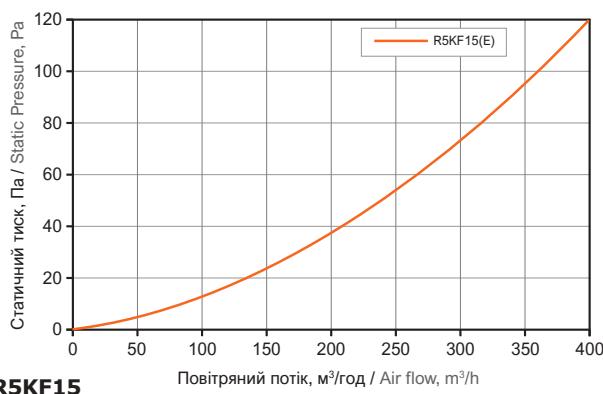
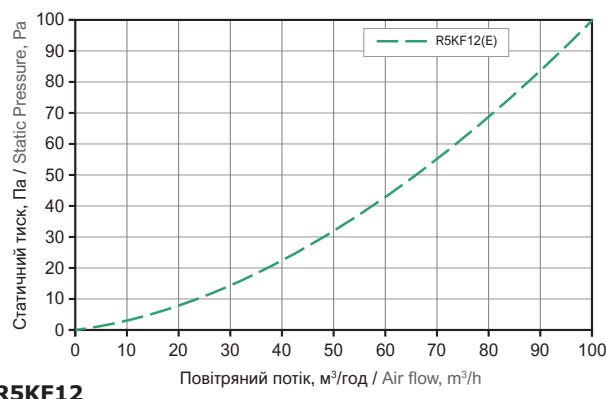
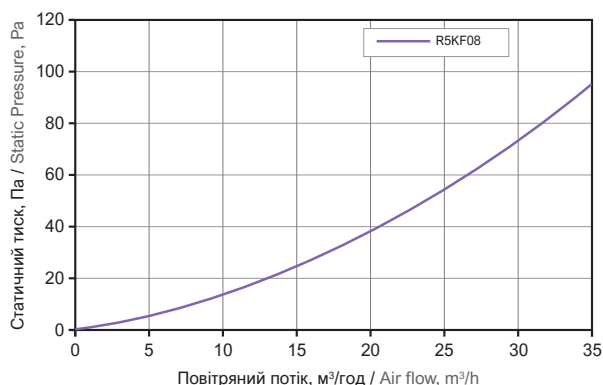
Note:

Filter washable approximately 10 times.

			РОЗМІРИ, ММ DIMENSIONS, mm				ВАГА WEIGHT	КОД CODE
A	B	C	D	E	F	G	кг / kg	
106,5	91,5	16,5	6,7	95	92	1,8	0,07	R5KF08
150	125	21,5	7,7	131	126	4,5	0,18	R5KF12
203,9	176	21,5	8	185	177	4,5	0,26	R5KF13
250	223	24,9	8,9	230	223	4,5	0,42	R5KF15
325	291	24,5	9,5	302	391	4,5	0,60	R5KF20

Потужність охолодження

Refrigeration power



■ Даховий витяжний вентиляційний пристрій

Roof exhaust unit

520 m³/h – 990 m³/h

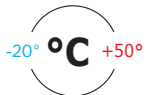


Характеристики:

- матеріал: товста листовая сталь 12/10;
- стандартний колір: RAL 7035. Інші кольори доступні за запитом;
- кріплення: за допомогою 4 гвинтів М6х30 мм;
- двокомпонентна прокладка, що укладається автоматом;
- захист двигуна: тепловий;
- електричне підключення: за допомогою попередньо змонтованого кабелю 3G0,75 мм²;
- рівень шуму 75 дБ (А);
- версія IP54 за запитом.

Specifications:

- material: 12/10 thick sheet steel;
- standard color: RAL 7035. Other colors available upon request;
- mounting: by means of 4 screws M6x30 mm;
- two-component gasket laid by automatic machine;
- motor protection: thermal;
- electrical connection: by means of a pre-assembled cable 3G0,75 mm²;
- noise level 75 dB (A);
- IP54 version on request.



IP33

ЗМІННА НАПРУГА VOLTAGE AC	ЧАСТОТА СТРУМУ CURRENT FREQUENCY	СПОЖИВАННЯ CONSUMPTION	ПОТУЖНІСТЬ ОХОЛОДЖЕННЯ REFRIGERATION POWER	ВАГА WEIGHT	КОД CODE	
V / V	Гц / Hz	A / A	Вт / W	м куб./год. cub. m/h	Kg / Kg	
230	50/60	0,3/0,4	61/84	570	5,5	R5T19230
230	50/60	0,5/0,7	117/151	990	6,2	R5T22230

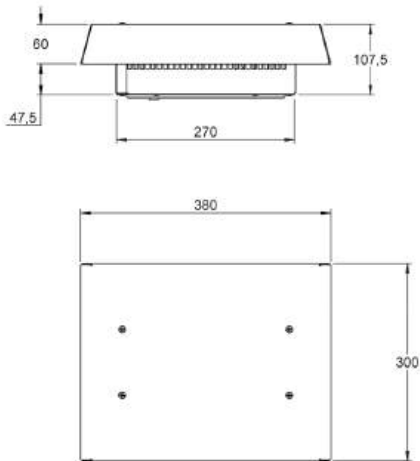
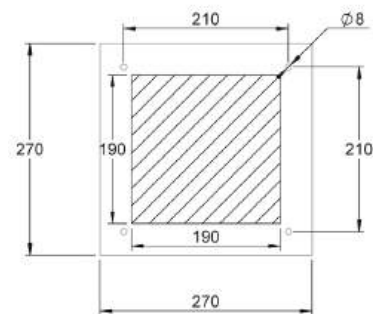


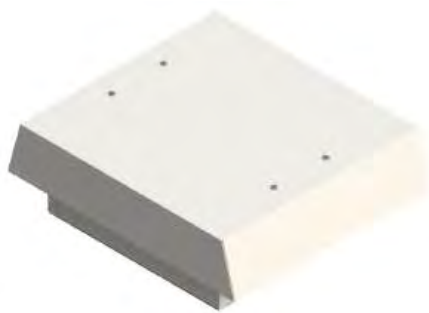
Схема свердління (мм) Drilling pattern (mm)



■ Даховий витяжний вентиляційний пристрій

Roof exhaust unit

1190 m³/h – 1450 m³/h

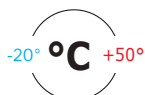


Характеристики:

- матеріал: товста листована сталь 12/10;
- стандартний колір: RAL 7035. Інші кольори доступні за запитом;
- кріплення: за допомогою 4 гвинтів М6х30 мм;
- двокомпонентна прокладка, що укладається автоматом;
- захист двигуна: тепловий;
- електричне підключення: за допомогою попередньо змонтованого кабелю 3G0,75 мм²;
- рівень шуму 77/78 дБ (А);
- версія IP54 за запитом.

Specifications:

- material: 12/10 thick sheet steel;
- standard color: RAL 7035. Other colors available upon request;
- mounting: by means of 4 screws M6x30 mm;
- two-component gasket laid by automatic machine;
- motor protection: thermal;
- electrical connection: by means of a pre-assembled cable 3G0,75 mm²;
- noise level 77/78 dB (A);
- IP54 version on request.



IP33

ЗМІННА НАПРУГА VOLTAGE AC	ЧАСТОТА СТРУМУ CURRENT FREQUENCY	СПОЖИВАННЯ CONSUMPTION	ПОТУЖНІСТЬ ОХОЛОДЖЕННЯ REFRIGERATION POWER	ВАГА WEIGHT	КОД CODE	
V / V	Гц / Hz	A / A	Вт / W	м куб./год. cub. m/h	Kg / Kg	
230	50/60	0,6/0,9	145/205	1190	9	R5T23230
230	50/60	0,8/1,1	192/250	1450	9,5	R5T25230

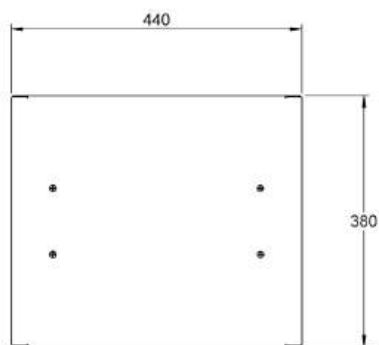
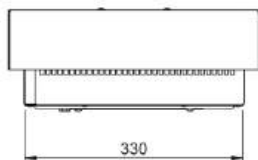
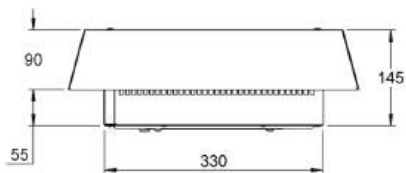
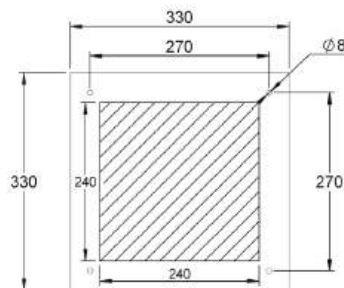


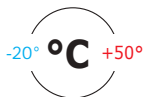
Схема свердління (мм) Drilling pattern (mm)



■ Даховий витяжний вентиляційний пристрій

Roof exhaust unit

2550 m³/h



IP33

Характеристики:

- матеріал: товста листовая сталь 12/10;
- стандартний колір: RAL 7035. Інші кольори доступні за запитом;
- кріплення: за допомогою 4 гвинтів М6х30 мм;
- двокомпонентна прокладка, що укладається автоматом;
- захист двигуна: тепловий;
- електричне підключення: за допомогою попередньо змонтованого кабелю 3G0,75 мм²;
- рівень шуму 78 дБ (А);
- версія IP54 за запитом.

Specifications:

- material: 12/10 thick sheet steel;
- standard color: RAL 7035. Other colors available upon request;
- mounting: by means of 4 screws M6x30 mm;
- two-component gasket laid by automatic machine;
- motor protection: thermal;
- electrical connection: by means of a pre-assembled cable 3G0,75 mm²;
- noise level 78 dB (A);
- IP54 version on request.

ЗМІННА НАПРУГА VOLTAGE AC	ЧАСТОТА СТРУМУ CURRENT FREQUENCY	СПОЖИВАННЯ CONSUMPTION	ПОТУЖНІСТЬ ОХОЛОДЖЕННЯ REFRIGERATION POWER	ВАГА WEIGHT	КОД CODE	
V / V	Гц / Hz	A / A	Вт / W	м куб./год. cub. m/h	Kg / Kg	
230	50/60	1,1/1,4	243/350	2550	22	R5T31230

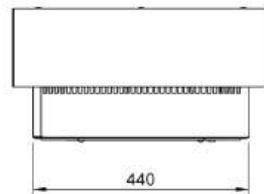
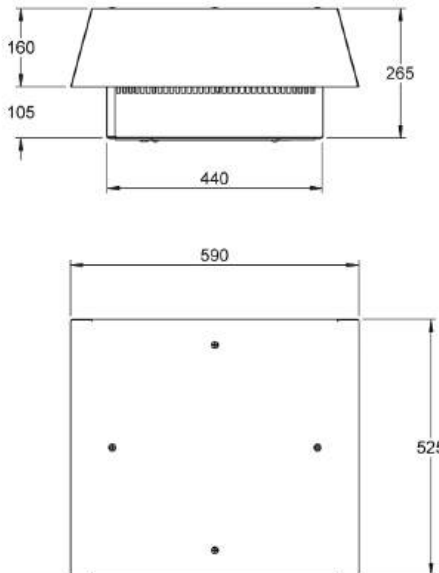
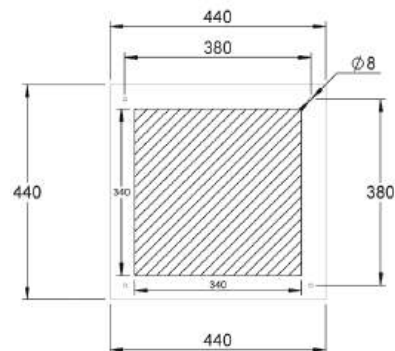


Схема свердління (мм) Drilling pattern (mm)



■ Даховий витяжний вентиляційний пристрій, плоский

Roof exhaust unit, flat

320 m³/h

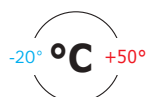


Характеристики:

- матеріал: сталевий лист товщиною 10/10;
- стандартний колір: RAL 7035. Інші кольори доступні за запитом;
- кріплення: за допомогою 4 гвинтів M6x30 мм
- двокомпонентна прокладка, що укладається автоматом;
- захист двигуна: тепловий;
- електричне підключення: за допомогою попередньо змонтованого кабелю 3G0,75 мм²;
- рівень шуму 46 дБ (А).

Specifications:

- material: 10/10 thick steel sheet;
- standard color: RAL 7035. Other colors available upon request;
- mounting: by means of 4 screws M6x30 mm
- two-component gasket laid by automatic machine;
- motor protection: thermal;
- electrical connection: by means of a pre-assembled cable 3G0,75 mm²;
- noise level 46 dB (A).



IP33

НАПРУГА VOLTAGE	ЧАСТОТА СТРУМУ CURRENT FREQUENCY	СПОЖИВАННЯ CONSUMPTION	ПОТУЖНІСТЬ ОХОЛОДЖЕННЯ REFRIGERATION POWER	ВАГА WEIGHT	КОД CODE	
V / V	Гц / Hz	A / A	Вт / W	м куб./год. cub. m/h	Кг / Kg	
230 (AC)	50/60	0,28	44	320	3,5	R5T12230
24 (DC)	-	0,42	10,4	320	3,5	R5T1224

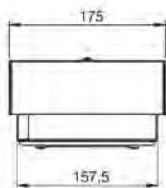
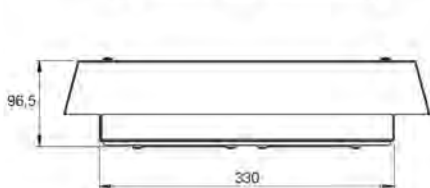
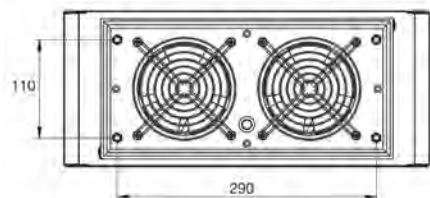
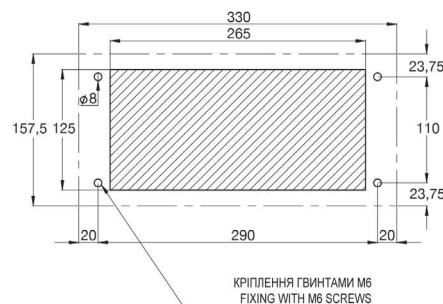


Схема свердління (мм)

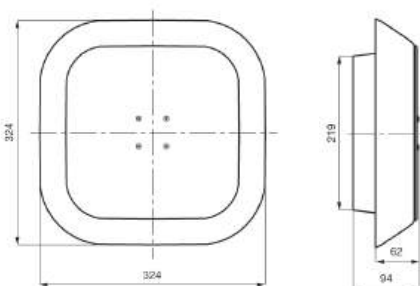
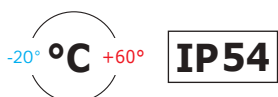
Drilling pattern (mm)



■ Даховий витяжний вентиляційний пристрій

Roof exhaust unit

420 m³/h – 460 m³/h



Характеристики:

- матеріал: PC/ABS, стійкий до ультрафіолетового випромінювання, та алюміній
- стандартний колір: RAL 7035. Інші кольори доступні за запитом;
- кріплення: за допомогою 8 шурупів 4x16 мм для термопластичного матеріалу;
- монтажний діапазон: будь-який;
- термін служби L10 при 25°C 80% відносної вологості:

для R5KTEV115:

- 75.000 год при 50 Гц,
- 80 000 при 60 Гц.

для R5KTEV230:

- 59 000 годин при 50 Гц,
- 73 000 при 60 Гц.

- захист двигуна: тепловий;
- електричне підключення: за допомогою триполюсної клеми L-N-PE;
- підключення заземлення: за допомогою полюсної клеми PE;
- клас застосування: клас I;
- температура зберігання: від -20°C до +60°C;
- рівень шуму 67,9/71,0 дБ (A).

Specifications:

- material: PC/ABS UV resistant and aluminium
- standard color: RAL 7035. Other colors available upon request;
- mounting: by means of 8 screws 4x16 mm for thermoplastic material;
- mounting range: any;
- lifespan L10 at 25°C 80% RH:

for R5KTEV115:

- 75.000 h at 50 Hz,
- 80.000 at 60 Hz.

for R5KTEV230:

- 59.000 h at 50 Hz,
- 73.000 at 60 Hz.

- motor protection: thermal;
- electrical connection: by means of a three-pole L-N-PE terminal;
- earthing connection: by means of a PE pole terminal;
- application class Class I;
- storing temperature: from -20°C to +60°C;
- noise level 67,9/71,0 dB (A).

ЗМІННА НАПРУГА VOLTAGE AC	ЧАСТОТА СТРУМУ CURRENT FREQUENCY	СПОЖИВАННЯ CONSUMPTION	ПОТУЖНІСТЬ ОХОЛОДЖЕННЯ REFRIGERATION POWER	ТИСК PRESSURE	ВАГА WEIGHT	КОД CODE
V / V	Гц / Hz	A / A	м куб./год. cub. m/h	Па / Pa	Kr / Kg	
115	50/60	0,62/0,64	66/74	420/460	340/455	2,1 R5KTEV115
230	50/60	0,309/0,360	70/83	420/460	340/455	2,1 R5KTEV230

Потужність охолодження Refrigeration power

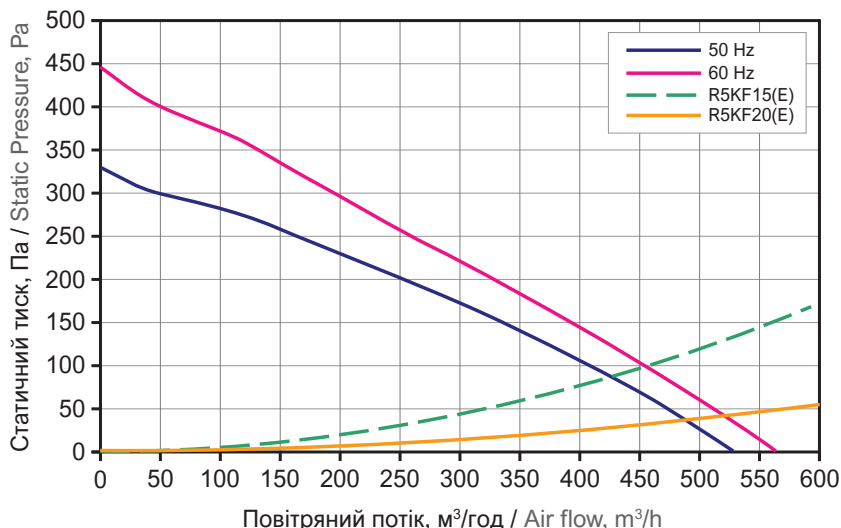
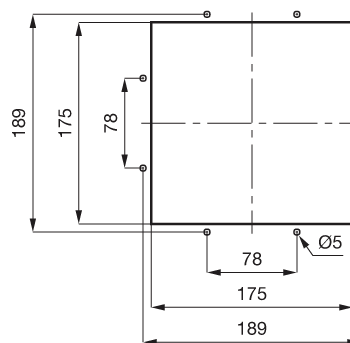


Схема свердління (мм) Drilling pattern (mm)



■ Вентиляційна кришка

Vent cover



Характеристики:

- матеріал: Сталевий лист товщиною 12/10;
- стандартний колір: RAL 7035. Інші кольори доступні за запитом;
- ступінь захисту: IP33 відповідно до стандарту EN 60529;
- кріплення: за допомогою 4 гвинтів M6x30 мм;
- двокомпонентна прокладка, що укладається автоматом.

Specifications:

- material: 12/10 thick steel sheet;
- standard color: RAL 7035. Other colors available upon request;
- protection degree: IP33 as per EN 60529 standard;
- mounting: by means of 4 screws M6x30 mm;
- two-component gasket laid by automatic machine.

ОПИС
DESCRIPTION

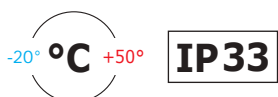
КОД
CODE

Вентиляційна кришка
Vent cover

R5T19

R5T25

R5T31



R5T19

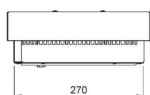
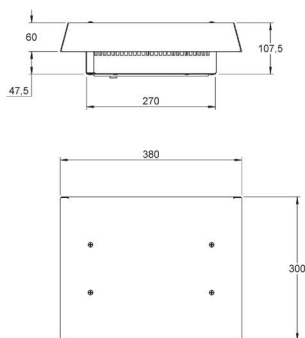
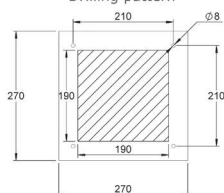


Схема свердління
Drilling pattern



R5T25

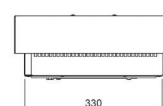
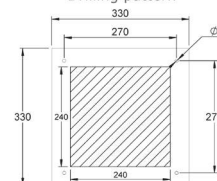


Схема свердління
Drilling pattern



R5T31

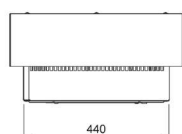
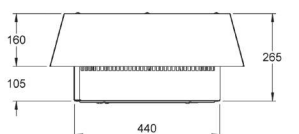
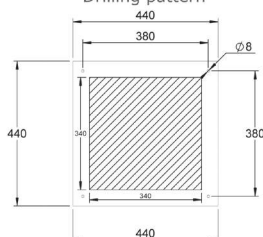


Схема свердління
Drilling pattern



■ Обігрівачі Heaters

Запобігання виникненню конденсату за допомогою обігрівачів Preventing condensation using heaters



Характеристики Characteristics

Широкий діапазон потужностей (від 5 до 2000 Вт) і температури експлуатації (від -40 до +70 °С) дозволяють захистити елементи всередині електротехнічної шафи в суворих умовах навколишнього середовища.
A wide range of capacities (5 to 2,000 W) and operating temperatures (-40 to +70 °C) ensure protection of the components inside the electric enclosure in harsh environmental conditions.

Обігрівач компактно встановлюється всередину шафи, не втрачаючи функціональності.
The heater features small form factor for space saving inside the enclosure with no compromise in operability.

Вбудований захист на випадок відмови вентилятора обігрівача запобігає виникненню аварійної ситуації і скорочує витрати на ремонт.
Hardwired protection in case of heater fan failure prevents emergencies and reduces repair costs.

Обігрівачі, що входять до системи контролю мікроклімату RAM klima, забезпечують захист обладнання від переохолодження й запобігають утворенню точки роси (утворення конденсату на струмовивідних елементах). Це призводить до утворення корозії і збільшує ризик короткого замикання.

Heaters of RAM klima climate control system protect the equipment from subcooling and prevent condensation on conductive components, which otherwise would result in corrosion and increased risk of short current.

Переваги Advantages



Алюмінієвий профіль

Спеціальна форма ребер алюмінієвого профілю дозволяє ефективно обігрівати простір з високим показником ККД.
Aluminium shape
Specially shaped aluminium members provide high calorific efficiency of the heater.



Зменшення розміру без втрати потужності

Компактна серія обігрівачів функціональна і обігріває обладнання в обмеженому просторі.
Space saving with no compromise in capacity
Compact heater series is fully functional and allows heating in confined spaces.



Захист від контакту

Пластиковий кожух, встановлений на обігрівачах підвищеної потужності, захищає від випадкового контакту з обладнанням.
Direct contact protection
Plastic shell on heavy duty heaters protects users against accidental contact with equipment.



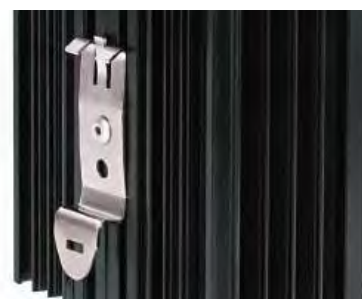
Мінімальне енергоспоживання

Терморезистор з технологією PTC — основний елемент обігрівача — регулює і зменшує енергоспоживання при наступному увімкненні для підтримки температури повітря всередині шафи.
Low power consumption
The heater's main component, PTC thermistor, adjusts and decreases power consumption if on to maintain stable air temperature inside the enclosure.



Аварійне відключення

Вбудований термозапобіжник знеструмлює обігрівач у випадку перегрівання за відмови розсіювального вентилятора.
Emergency shutdown
Built-in thermal fuse switches the heater off in case of overheating resulting from the dissipating fan failure.



Легкий монтаж

Кліпса для встановлення на DIN-рейку на всіх моделях обігрівачів значно прискорює монтаж (для підвищених потужностей встановлюється на монтажну плату).
Ease of installation
Clips for DIN rail mounting on all heater models significantly speeds up the assembly (heavy duty heaters are installed on the mounting plate).

Стандартний обігрівач потужністю від 25 до 150 Вт Standard heater, 25 to 150 W



Застосування:

- підвищення температури навколишнього середовища.

Матеріал:

- сплав алюмінію.

Характерні особливості:

- встановлюють на DIN-рейку;
- нагрівальний елемент виконаний з саморегульованого резистора РТС-типу;
- з клемним блоком, максимальний перетин кабелю — 2x2,5 мм²;
- номінальна напруга: 110–230 В, АС/DC;
- ступінь захисту: IP20;
- температура експлуатації: від -45 до +70 °С;
- температура зберігання: від -45 до +70 °С.

Комплект поставки:

- обігрівач.

Креслення:

- стор. 235.

Purpose:

- increasing the ambient temperature.

Material:

- aluminium alloy.

Distinctive features:

- for DIN rail mounting;
- heating element – self-adjusting PTC thermistor;
- w/terminal block, max. cable cross-section: 2x2,5 mm²;
- nominal voltage: 110–230 V, AC/DC;
- protection rating: IP20.
- operating temperature: from -45 to +70 °C;
- storage temperature: from -45 to +70 °C.

Scope of delivery:

- heater.

Drawing:

- p. 235.

ПОТУЖНІСТЬ CAPACITY	МАКС. СПОЖИВАНИЙ СТРУМ MAX. CURRENT CONSUMPTION	ВАГА WEIGHT	РОЗМІР (ВxШxГ) DIMENSIONS (HxWxD)	КОД CODE
Вт W	А A	кг kg	mm	
25	2	0.25	90x80x50	R5SHT025
50		0.30	110x80x50	R5SHT050
75	4	0.45	160x80x50	R5SHT075
100		0.50	110x80x90	R5SHT100
150	6	1.1	220x80x90	R5SHT150

Стандартний обігрівач з вентилятором потужністю від 250 до 750 Вт Standard heater w/fan, 250 to 750 W



Застосування:

- підвищення температури навколишнього середовища.

Матеріал:

- сплав алюмінію.

Характерні особливості:

- встановлюють на DIN-рейку;
- з вентилятором для ефективного розсіювання тепла;
- вбудований термозапобіжник для захисту обігрівача на випадок відмови вентилятора;
- світлодіодна індикація роботи;
- нагрівальний елемент з саморегульованого резистора РТС-типу;
- з клемним блоком, максимальний перетин кабелю: 3x2,5 мм²;
- номінальна напруга: 110 або 230 В, АС;
- ступінь захисту: IP20;
- температура експлуатації: від -25 до +70 °С;
- температура зберігання: від -25 до +70 °С.

Комплект поставки:

- обігрівач.

Креслення:

- стор. 235.

Purpose:

- increasing the ambient temperature.

Material:

- aluminium alloy.

Distinctive features:

- for DIN rail mounting;
- w/fan for efficient heat dissipation;
- built-in thermal fuse for protection in case of fan failure;
- LED indication;
- heating element – self-adjusting PTC thermistor;
- w/terminal block, max. cable cross-section: 3x2.5 mm²;
- nominal voltage: 110 or 230 V, AC;
- protection rating: IP20.
- operating temperature: -25 to +70 °C;
- storage temperature: -25 to +70 °C.

Scope of delivery:

- heater.

Drawing:

- p. 235.

ПОТУЖНІСТЬ CAPACITY	НАПРУГА VOLTAGE	МАКС. СПОЖИВАНИЙ СТРУМ MAX. CURRENT CONSUMPTION	ВАГА WEIGHT	РОЗМІР (ВxШxГ) DIMENSIONS (HxWxD)	КОД CODE
Вт W	В V	А A	кг kg	mm	
250	110	2.4	0.88	135x82x112	R5FSHT251
	230	1.2			R5FSHT250
500	110	4.8	0.97	165x82x112	R5FSHT501
	230	2.4			R5FSHT500
750	110	7.2	1.35	225x82x112	R5FSHT751
	230	3.6			R5FSHT750

Компактний обігрівач Compact heater



Застосування:

- підвищення температури навколишнього середовища.

Матеріал:

- сплав алюмінію.

Характерні особливості:

- встановлюють на DIN-рейку;
- невеликий габарит виробу дозволяє встановлення в обмеженому просторі;
- нагрівальний елемент — саморегульований резистор РТС-типу;
- ступінь захисту: IP20;
- поставляють в двох варіантах:
 - з кабелем до 30 Вт (включно);
 - з кабелем і вентилятором від 75 Вт до 300 Вт (включно).
- номінальна напруга:
 - для обігрівача: 110–250 В (AC/DC);
 - для вентилятора: 24 В (AC/DC);
- використовують кабель 0,5 мм² від 2 до 4 жил, довжина 400 мм;
- температура експлуатації: від -20 до +70 °С;
- температура зберігання: від -25 до +70 °С.

Комплект поставки:

- обігрівач.

Креслення:

- стор. 236.

Purpose:

- increasing the ambient temperature.

Material:

- aluminium alloy.

Distinctive features:

- for DIN rail mounting;
- small form factor allows installing the product in confined spaces;
- heating element – self-adjusting PTC thermistor;
- protection rating: IP20.
- two variants are available:
 - w/cable up to 30 W (inclusive);
 - w/cable and fan from 75 W to 300 W (inclusive).
- rated voltage:
 - for heater: 110–250 V (AC/DC);
 - for fan: 24 V (AC/DC);
- 0.5 mm² cable with 2 to 4 conductors, 400 mm long is used;
- operating temperature: -20 to +70 °C;
- storage temperature: -25 to +70 °C.

Scope of delivery:

- heater.

Drawing:

- p. 236.

ПОТУЖНІСТЬ CAPACITY	МАКСИМАЛЬНИЙ СТРУМ MAXIMUM CURRENT	ВАГА WEIGHT	РОЗМІР (ВхШхГ) DIMENSIONS (HxWxD)	КОД CODE	ЖИВЛЕННЯ ВЕНТИЛЯТОРА FAN POWER SUPPLY
Вт W	А A	кг kg	mm		230 В 230 V
5	1.5	0.11	55x40x40	R5MHT5	–
15	2	0.12	55x40x40	R5MHT15	–
30	2	0.14	65x40x40	R5MHT30	–
75	4	0.20	97x40x40	R5FMHT75	–
100	4	0.21	97x40x40	R5FMHT100	R5FMHT100S
150	6	0.28	132x40x40	R5FMHT150	R5FMHT150S
230	6	0.30	142x40x40	R5FMHT230	R5FMHT230S
300	8	0.42	157x40x40	R5FMHT300	R5FMHT300S

Обігрівач з вентилятором в пластиковому корпусі Heater w/fan in plastic shell



Застосування:

- підвищення температури навколишнього середовища.

Матеріал:

- сплав алюмінію; пластик.

Характерні особливості:

- встановлюють на DIN-рейку;
- нагрівальний елемент — саморегульований резистор РТС-типу;
- ступінь захисту: IP20;
- повітряний потік — 30 м³/ч;
- перетин кабелю для клемної колодки — 3x2,5 мм²;
- номінальна напруга: 230 В;
- температура експлуатації: від -40 до +70 °С;
- температура зберігання: від -40 до +70 °С.

Комплект поставки:

- обігрівач

Purpose:

- increasing the ambient temperature.

Material:

- aluminium alloy; plastic.

Distinctive features:

- for DIN rail mounting;
- heating element – self-adjusting PTC thermistor;
- protection rating: IP20.
- air flow – 30 m³/h;
- cable cross-section for terminal strips – 3x2.5 mm²;
- nominal voltage: 230 V;
- operating temperature: -40 °C to +70 °C;
- storage temperature: -40 °C to +70 °C.

Scope of delivery:

- heater

ПОТУЖНІСТЬ CAPACITY	МАКСИМАЛЬНИЙ СТРУМ MAXIMUM CURRENT	ВАГА WEIGHT	РОЗМІР (ВхШхГ) DIMENSIONS (HxWxD)	КОД CODE
Вт W	А A	кг kg	mm	
300	5	0.35	88x66x97	R5TMX300
400	6			R5TMX400

Обігрівач підвищеної потужності Heavy duty heater



Застосування:

- підвищення температури навколишнього середовища.

Матеріал:

- сплав алюмінію; пластик, UL94V0.

Характерні особливості:

- встановлюють на монтажну плату;
- нагрівальний елемент — саморегульований резистор РТС-типу;
- постачають без термостата;
- ступінь пило- й вологозахисту — IP20;
- повітряний потік — 160 м³/час;
- перетин кабелю для клемної колодки — 3x2,5 мм²;
- номінальна напруга: 230 В;
- номінальна температура: від -40 до +70 °С,
- температура зберігання: від -40 до +70 °С.

Комплект поставки:

- обігрівач.

Креслення:

- стор. 237.

Purpose:

- increasing the ambient temperature.

Material:

- aluminium alloy; plastic, UL94V0.

Distinctive features:

- for installation on the mounting plate;
- heating element – self-adjusting PTC thermistor;
- thermostat not included;
- dust and water ingress protection rating — IP20;
- air flow – 160 m³/h;
- cable cross-section for terminal strips – 3x2.5 mm²;
- nominal voltage: 230 V;
- nominal temperature: -40 to +70 °C.
- storage temperature: -40 to +70 °C.

Scope of delivery:

- heater.

Drawing:

- p. 237.

ПОТУЖНІСТЬ CAPACITY	МАКСИМАЛЬНИЙ СТРУМ MAXIMUM CURRENT	ВАГА WEIGHT	РОЗМІР (ВxШxГ) DIMENSIONS (HxWxD)	КОД CODE
Вт W	А A	кг kg	mm	
1200	5.73			R5FPH1200
1500	7.17	1.27	95x120x160	R5FPH1500
2000	9.56			R5FPH2000

■ Аксесуари для контролю мікроклімату

Accessories for climate control

Термостат

Thermostat



Застосування:

- контроль температури навколишнього середовища.

Матеріал:

- пластик (РА6), що не розповсюджує горіння, UL94V0.

Характерні особливості:

- біметалевий механізм;
- встановлюють на DIN-рейку;
- колір — RAL 7035;
- ступінь захисту: IP20;
- з клемним блоком, максимальний перетин кабелю — 2x2,5 мм²;
- крок зміни шкали температури: 5 °С;
- комутаційна зносостійкість: >100000 циклов;
- температура експлуатації: від -25 до +80 °С;
- температура зберігання: від -45 до +80 °С;
- розмір (ВхШхГ): 61x34x35;
- поставляють в двох варіантах:
 - з нормально-відкритим (NO) контактом;
 - з нормально-закритим (NC) контактом;

Комплект поставки:

- термостат.

Креслення:

- стор. 237.

Purpose:

- ambient temperature control.

Material:

- flame-retardant plastic (PA6), UL94V0.

Distinctive features:

- bimetallic mechanism;
- for DIN rail mounting;
- colour – RAL 7035;
- protection rating: IP20.
- w/terminal block, max. cable cross-section: 2x2.5 mm²;
- temperature scale increment: 5 °C;
- commutation wear resistance: >100,000 cycles;
- operating temperature range: -25 to +80 °C;
- storage temperature: -45 to +80 °C;
- dimensions (HxWxD): 61x34x35;
- two variants are available:
 - with normally open (NO) contact;
 - with normally closed (NC) contact;

Scope of delivery:

- thermostat.

Drawing:

- p. 237.

НОМІНАЛЬНИЙ СТРУМ RATED CURRENT	НОМІНАЛЬНА НАПРУГА NOMINAL VOLTAGE	ДІАПАЗОН ТЕМПЕРАТУР TEMPERATURE RANGE	ТОЧНІСТЬ PRECISION	ТИП КОНТАКТУ CONTACT TYPE	КОД CODE
A	V	°C	°C		
10 (2*)	110-250	0.. +60	±4	NO – для вентиляції NO – for ventilation	R5THV2
10 (2*)	110-250	0.. +60	±4	NC – для обігріву NC – for heating	R5THR2

Здвоєний термостат

Double thermostat



Застосування:

- контроль температури навколишнього середовища.

Матеріал:

- пластик (РА6), що не розповсюджує горіння, UL94V0.

Характерні особливості:

- біметалевий механізм;
- встановлюють на DIN-рейку;
- колір — RAL 7035;
- рівень захисту — IP20;
- номінальна напруга: 110–250 В;
- з клемним блоком, максимальний перетин кабелю — 4x2,5 мм²;
- крок зміни шкали температури: 5 °С;
- комутаційна зносостійкість: >100000 циклов;
- температура експлуатації: від -25 до +80 °С;
- температура зберігання: від -45 до +80 °С;
- розмір (ВхШхГ): 61x53x35;

Комплект поставки:

- термостат.

Креслення:

- стор. 237.

Purpose:

- ambient temperature control.

Material:

- flame-retardant plastic (PA6), UL94V0.

Distinctive features:

- bimetallic mechanism;
- for DIN rail mounting;
- colour – RAL 7035;
- protection rating: IP20.
- nominal voltage: 110–250 V;
- w/terminal block, max. cable cross-section: 4x2.5 mm²;
- temperature scale increment: 5 °C;
- commutation wear resistance: >100,000 cycles;
- operating temperature: -25 to +80 °C;
- storage temperature: -45 to +80 °C;
- dimensions (HxWxD): 61x53x35;

Scope of delivery:

- thermostat.

Drawing:

- p. 237.

НОМІНАЛЬНИЙ СТРУМ, А NOMINAL CURRENT, A		ДІАПАЗОН ТЕМПЕРАТУР °С TEMPERATURE RANGE, °C		ТОЧНІСТЬ PRECISION	КОД CODE
при 110 В at 110 V	at 110 V at 250 V	NC	NO	°C	
15 (2.5*)	10 (1.6*)	-10.. +50	+20.. +80	±4	R5THR13

* При cos φ = 0,6

* For cos φ = 0.6

Термостат з фіксованим встановленням

Thermostat w/ fixed settings



Застосування:

- контроль температури навколишнього середовища.

Матеріал:

- пластик (PA6), що не розповсюджує горіння, UL94V0.

Характерні особливості:

- біметалевий механізм;
- встановлюють на DIN-рейку;
- колір — RAL 7035;
- рівень захисту — IP20;
- номінальна напруга: 110–250 В;
- з клемним блоком, максимальний перетин кабелю — 2x2,5 мм²;
- комутаційна зносостійкість: >100000 циклів;
- температура експлуатації: від -40 до +80 °C;
- температура зберігання: від -45 до +80 °C;
- розмір (ВxШxГ): 43x27x35;

Комплект поставки:

- термостат.

Креслення:

- стор. 238.

Purpose:

- ambient temperature control.

Material:

- flame-retardant plastic (PA6), UL94V0.

Distinctive features:

- bimetallic mechanism;
- for DIN rail mounting;
- colour – RAL 7035;
- protection rating: IP20.
- nominal voltage: 110–250 V;
- w/terminal block, max. cable cross-section: 2x2.5 mm²;
- commutation wear resistance: >100,000 cycles;
- operating temperature: -40 to +80 °C;
- storage temperature: -45 to +80 °C;
- dimensions (HxWxD): 43x27x35;

Scope of delivery:

- thermostat.

Drawing:

- p. 238.

НОМІНАЛЬНИЙ СТРУМ, А NOMINAL CURRENT, A		ТЕМПЕРАТУРА TEMPERATURE	ТИП КОНТАКТУ CONTACT TYPE	ТОЧНІСТЬ PRECISION	КОД CODE
при 110 В at 110 V	при 250 В at 250 V	°C		°C	
10 (2*)	5 (1.6*)	+5	NC	±4	R5THRF05
		+35	NO		R5THVF35
		+50	NO		R5THVF50

Гігростат

Humidistat



Застосування:

- контроль вологи навколишнього середовища.

Матеріал:

- пластик (PA6), не розповсюджує горіння, UL94V0.

Характерні особливості:

- механічний пристрій;
- встановлюють на DIN-рейку;
- колір — RAL 7035;
- рівень захисту — IP20;
- номінальна напруга: 110–250 В;
- з клемним блоком, максимальний перетин кабелю: 3x2,5 мм²;
- тип контакту — перекидний (NO/NC);
- крок зміни шкали вологи: 5%
- комутаційна зносостійкість: >100000 циклів;
- температура експлуатації: від -10 до +50 °C;
- розмір (ВxШxГ): 96x54x42;

Комплект поставки:

- гігростат.

Креслення:

- стор. 238.

Purpose:

- ambient humidity control.

Material:

- flame-retardant plastic (PA6), UL94V0.

Distinctive features:

- mechanical device;
- for DIN rail mounting;
- colour – RAL 7035;
- protection rating: IP20.
- nominal voltage: 110–250 V;
- w/terminal block, max. cable cross-section: 3x2.5 mm²;
- contact type: two-way (NO/NC);
- humidity scale increment: 5 %
- commutation wear resistance: >100,000 cycles;
- operating temperature: -10 to +50 °C;
- dimensions (HxWxD): 96x54x42;

Scope of delivery:

- humidistat.

Drawing:

- p. 238.

НОМІНАЛЬНИЙ СТРУМ, А NOMINAL CURRENT, A		ТИП КОНТАКТУ CONTACT TYPE	ДІАПАЗОН ЗНАЧЕНЬ ШКАЛИ SCALE SETTING RANGE	ТОЧНІСТЬ PRECISION	ТИП КОНТАКТУ CONTACT TYPE	КОД CODE
при 250 В at 250 V	при 110 В at 110 V		%	%		
2.2	4.4	NO	10-90	5	NO/NC	R5MUH01
5	10	NC				

* При $\cos \varphi = 0.6$

* For $\cos \varphi = 0.6$

Гіротерм HygroTherm



Застосування:

- контроль температури і вологи навколишнього середовища.

Матеріал:

- пластик (РА6), не розповсюджує горіння, UL94V0.

Характерні особливості:

- електронний пристрій;
- встановлюють на DIN-рейку;
- колір — RAL 7035;
- рівень захисту — IP20;
- номінальна напруга: 230 В/50–60 Гц;
- з клемним блоком, максимальний перетин кабелю — 6x2,5 мм²;
- тип контакту — перекидний (NO/NC);
- крок виміру шкали температури: 10 °С, 10 % rH;
- комутаційна зносостійкість: >100000 циклів;
- температура експлуатації: від -20 до +80 °С;
- температура зберігання: від -20 до +80 °С;
- розмір (ВxШxГ): 68x53x38.

Комплект поставки:

- гіротерм.

Креслення:

- стор. 238.

Purpose:

- ambient temperature and humidity control.

Material:

- flame-retardant plastic (PA6), UL94V0.

Distinctive features:

- electronic device;
- for DIN rail mounting;
- colour: RAL 7035;
- protection rating: IP20;
- rated voltage: 230 V/50–60 Hz;
- w/terminal block, max. cable cross-section: 6x2.5 mm²;
- contact type: two-way (NO/NC);
- temperature scale increment: 10 °C, 10 % rH;
- commutation wear resistance: >100,000 cycles;
- operating temperature: -20 to +80 °C;
- storage temperature: -20 to +80 °C;
- dimensions (HxWxD): 68x53x38.

Scope of delivery:

- HygroTherm.

Drawing:

- p. 238.

МАКСИМАЛЬНИЙ КОМУТОВАНИЙ СТРУМ, А MAXIMUM COMMUTATED CURRENT, A		ДІАПАЗОН РЕГУЛЬОВАНИХ ЗНАЧЕНЬ CONTROL RANGE		ТОЧНІСТЬ PRECISION	КОД CODE
NO при 250 В NO at 250 V	NC при 250 В NC at 250 V	T, °C	rH, %		
10 (1.7*)		0.. +60	30.. 90	±1	R5ETUH22

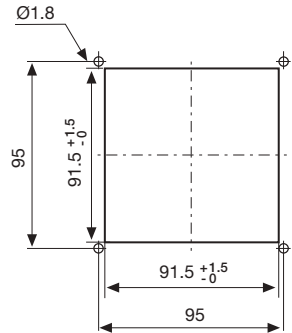
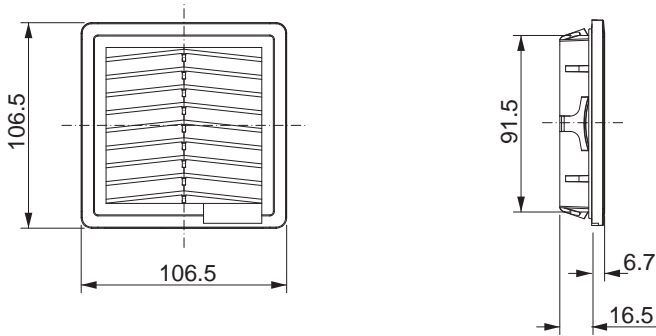
■ Креслення Drawings

Вентиляційна решітка з фільтром Ventilation grid with filter

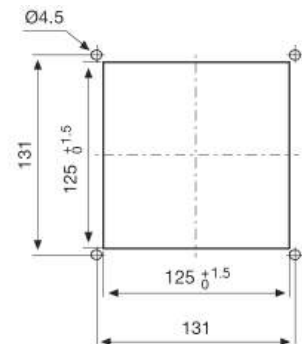
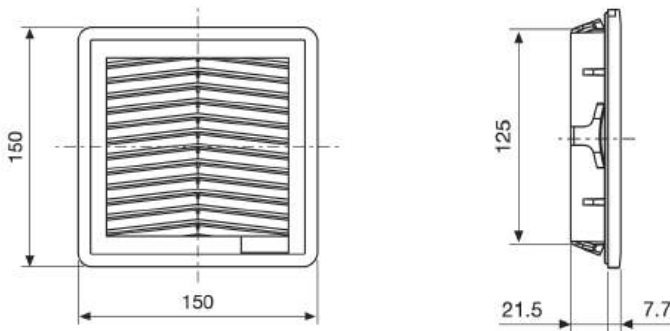
Розміри, мм
Dimensions, mm

Схема свердління, мм
Drilling pattern, mm

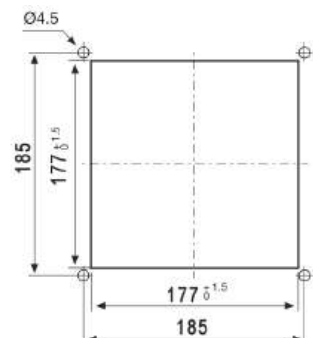
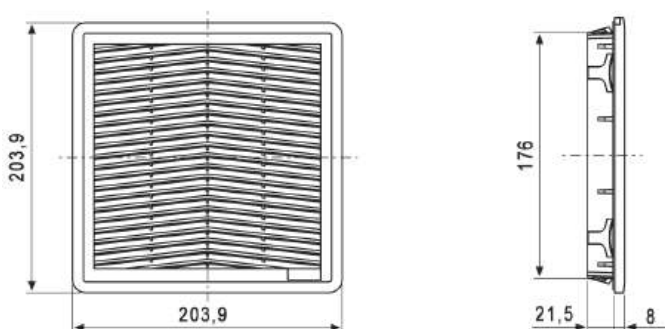
R5KF08



R5KF12



R5KF13



Розміри, мм
Dimensions, mm

R5KF15

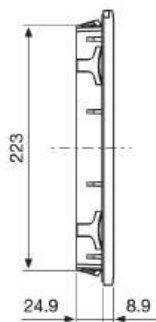
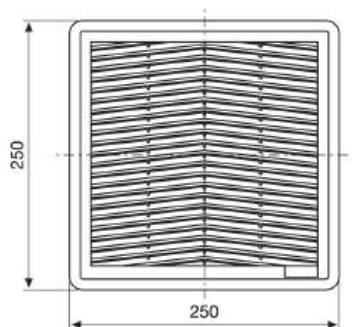
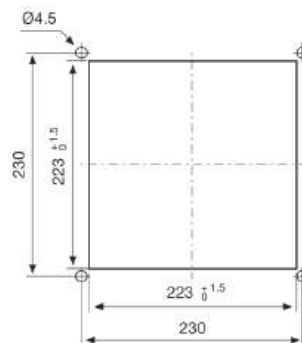
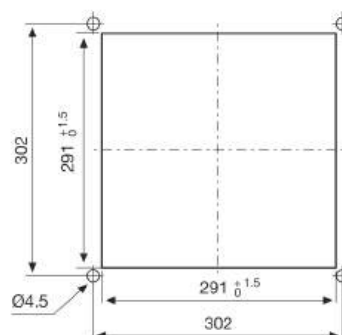
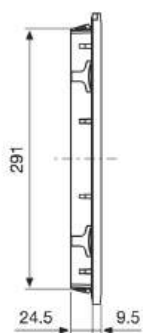
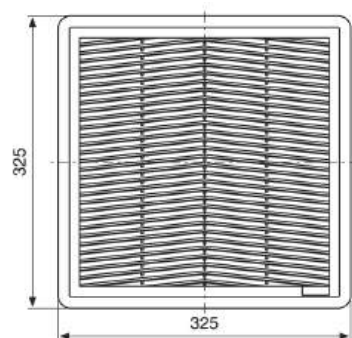


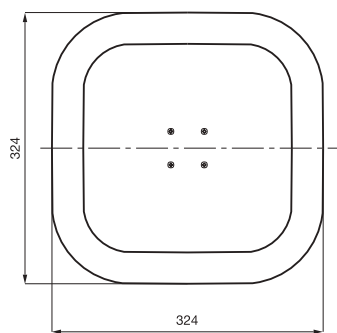
Схема свердління, мм
Drilling pattern, mm



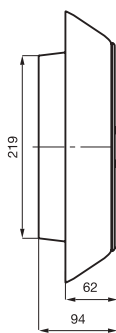
R5KF20



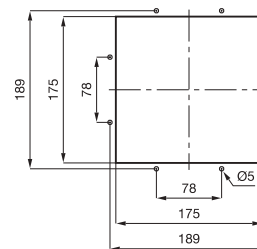
Вентилятор з повітряним фільтром R5KTEV**
Fan w/air filter R5KTEV**



Вигляд зверху
Top view



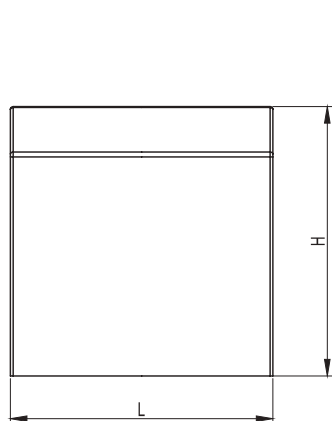
Вигляд збоку
Side view



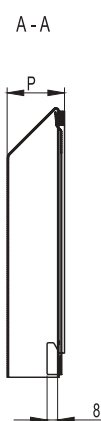
Монтажний отвір
Mounting hole

Захисна панель
Protective plate

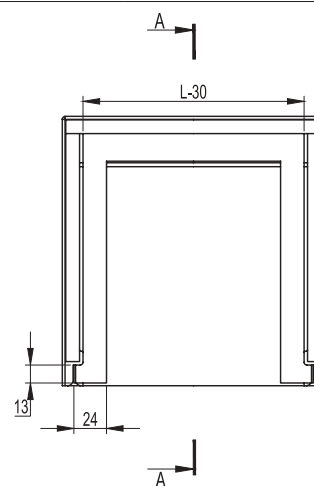
ШИРИНА L WIDTH L	ВИСОТА H HEIGHT H	ГЛИБИНА P DEPTH P	КОД CODE
mm	mm	mm	
156	161	41.5	R5CK08
190	195	41.5	R5CK12
288	293	41.5	R5CK15
356	361	41.5	R5CK20



Вигляд спереду
Front view



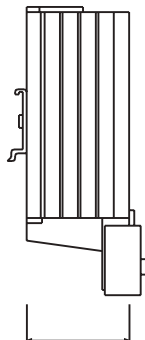
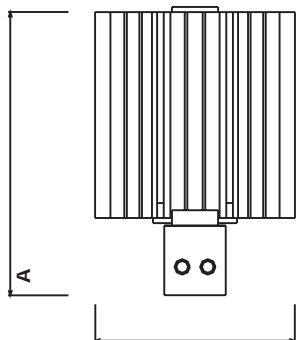
Вигляд збоку
Side view



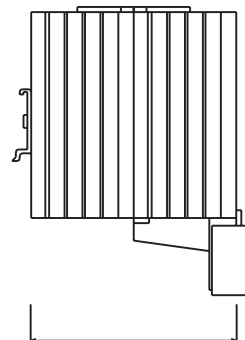
Вигляд ззаду
Rear view

Стандартний обігрівач потужністю від 25 до 150 Вт Standard heater, 25 to 150 W

ПОТУЖНІСТЬ CAPACITY	МАКС. СПОЖИВАНИЙ СТРУМ MAX. CURRENT CONSUMPTION	ВАГА WEIGHT	РОЗМІР (АхВхС) DIMENSIONS (AxBxC)	КОД CODE
Вт / W	A	кг / kg	mm	
25	2	0.25	90x80x50	R5SHT025
50		0.30	110x80x50	R5SHT050
75		0.45	160x80x50	R5SHT075
100	4	0.50	110x80x90	R5SHT100
150		1.1	220x80x90	R5SHT150



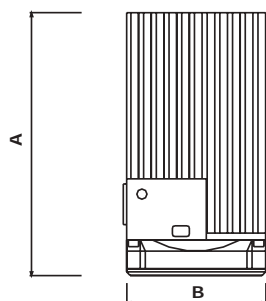
Для R5SHT25-75
For R5SHT25-75



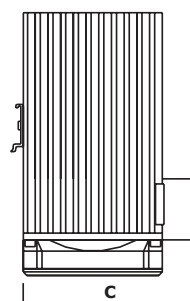
Для R5SHT100-150
For R5SHT100-150

Стандартний обігрівач з вентилятором потужністю від 250 до 750 Вт Standard heater w/fan, 250 to 750 W

ПОТУЖНІСТЬ CAPACITY	НАПРУГА VOLTAGE	МАКС. СПОЖИВАНИЙ СТРУМ MAX. CURRENT CONSUMPTION	ВАГА WEIGHT	РОЗМІР (АхВхС) DIMENSIONS (AxBxC)	КОД CODE
Вт / W	B / V	A	кг / kg	mm	
250	110	2.4	0.88	135x82x112	R5FSHT251
	230	1.2			R5FSHT250
500	110	4.8	0.97	165x82x112	R5FSHT501
	230	2.4			R5FSHT500
750	110	7.2	1.35	225x82x112	R5FSHT751
	230	3.6			R5FSHT750



Вигляд спереду
Front view



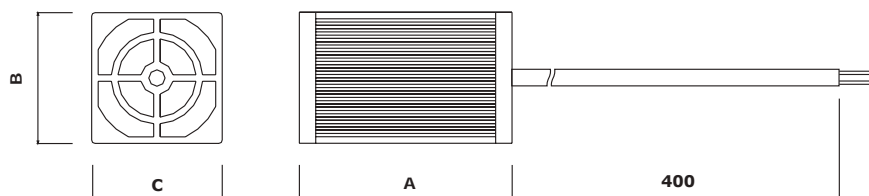
Вигляд збоку
Side view

Компактний обігрівач

Compact heater

ПОТУЖНІСТЬ CAPACITY	МАКСИМАЛЬНИЙ СТРУМ MAXIMUM CURRENT	ВАГА WEIGHT	РОЗМІР (АхВхС) DIMENSIONS (AxBxC)	КОД CODE
Вт / W	A	кг / kg	mm	
5	1.5	0.11	55x40x40	R5MHT5
15	2	0.12	55x40x40	R5MHT15
30	2	0.14	65x40x40	R5MHT30
75	4	0.20	97x40x40	R5FMHT75
100	4	0.21	97x40x40	R5FMHT100
150	6	0.28	132x40x40	R5FMHT150
230	6	0.30	142x40x40	R5FMHT230
300	8	0.42	157x40x40	R5FMHT300

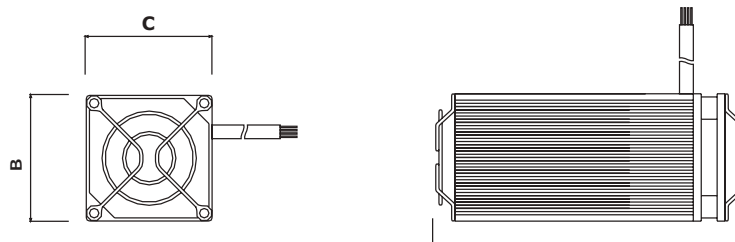
R5MHT*



Вигляд спереду
Front view

Вигляд збоку
Side view

R5FMHT*

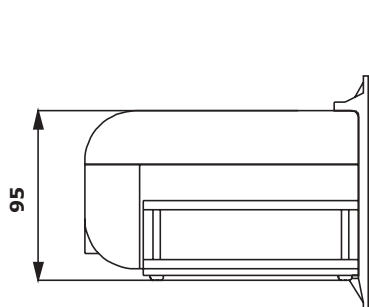


Вигляд спереду
Front view

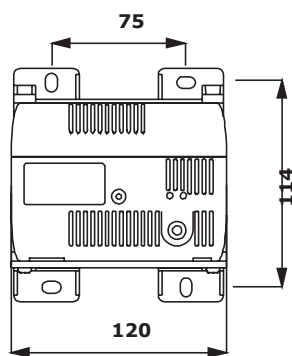
Вигляд збоку
Side view

Обігривач підвищеної потужності Heavy duty heater

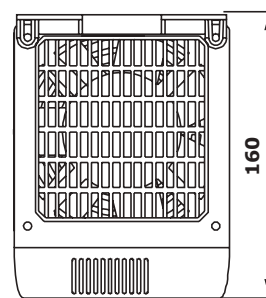
ПОТУЖНІСТЬ CAPACITY Вт / W	ВБУДОВАНИЙ ТЕРМОСТАТ BUILT-IN THERMOSTAT	КОД CODE
1200	Да / Yes	R5FPH1210
	Нет / No	R5FPH1200
1500	Да / Yes	R5FPH1510
	Нет / No	R5FPH1500
2000	Да / Yes	R5FPH2010
	Нет / No	R5FPH2000



Вигляд збоку
Side view



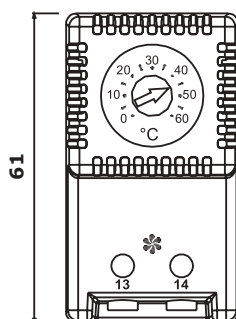
Вигляд спереду
Front view



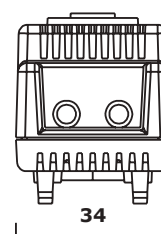
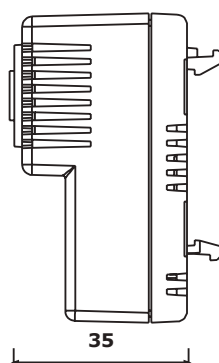
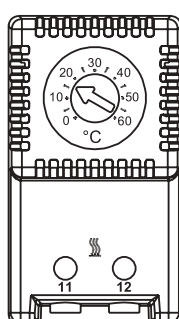
Вигляд знизу
Bottom view

Термостати Thermostats

R5THV2

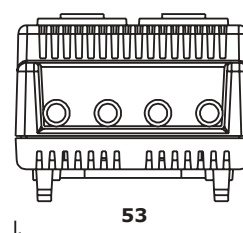
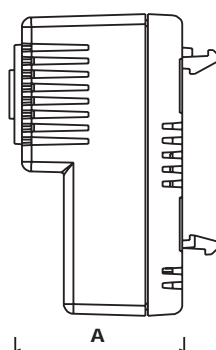
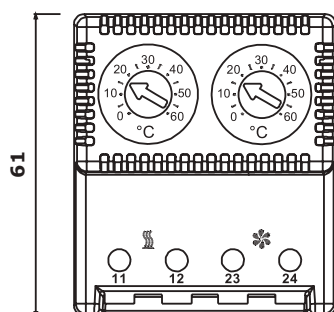


R5THR2



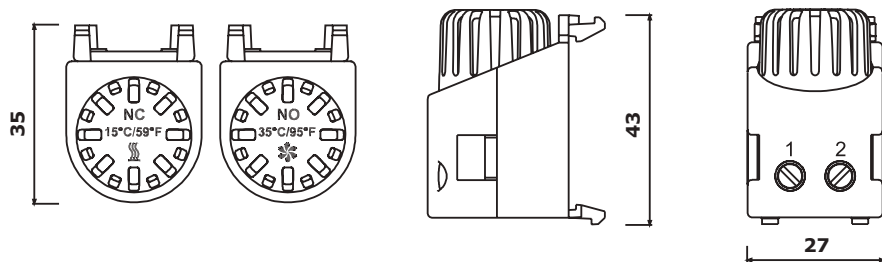
Здвоєний термостат Double thermostat

R5THRV13

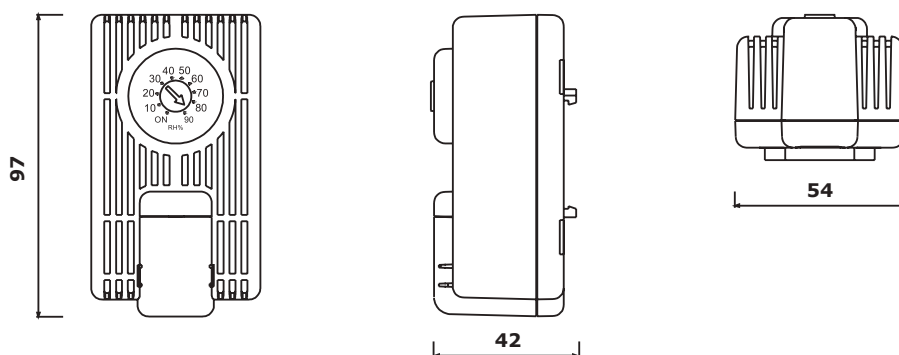


Термостат з фіксованим встановленням Thermostat w/ fixed settings

R5THRF** R5THVF**



Гігростат R5MUH01 Humidistat R5MUH01



Гіротерм R5ETUH22 HygroTherm R5ETUH22

